

**Renfert**

making work easy



# VARIO basic

Service Instructions

Made in Germany

21-6904 12032019

# Contents

## 90002 1428

Lampe kpl. • Lamp complete • Lampe complète • Lampada LED completa • Lámpara completa  
Светильник полный

## 90003 6659

Lampenabdeckung • Cover for lamp • Protection pour lampe • Protezione per la lampada  
Cobertura de lámpara • Крышка для светильника

## 90003 6121 / 90003 6122 / 90003 5938

Geräteanschlussleitung • Unit connector cable • Câble raccordement appareil  
Cavo di raccordo apparecchio • Cable de conexión aparato • Сетевой кабель

## 92960 0004

Mischkammer • Mixing chamber • Chambre de malaxage • Camera di miscela  
Camara de mezcla • Смесительная камера

## 90003 5431

Strahldüse kpl. 2960 • Blasting nozzle compl. 2960 • Buse de sablage compl. 2960  
Ugello di sabbatura compl. 2960 • Tobera compl. 2960 • Сопло для пескоструйного аппарата  
в комплекте 2960

## 92960 0001

Schlauchset kpl. 2960 • Hose set cpl. 2960 • Jeu de tuyaux complete 2960 • Kit di tubi cpl. 2960  
Juego completo de tubos 2960 • Набор шлангов в комплекте 2960

## 90002 1428

Ansaugfilter kpl. • Extraction filter cpl • Filtre d'aspiration complet • Filtro dell'aria cpl.  
Filtro aspirador completo • Фильтр входящего воздуха в комплекте

## 2 1119

Manometer mit Verschraubung • Manometer mit Verschraubung • Manomètre avec raccord  
Manometro con filettatura • Manómetro con atornilladura • Манометр с резьбовым  
соединением

## 90003 4109

Druckluftfilter komplett 2960 • Compressed air filter complete 2960 • Filtre pour air comprimé  
complet 2960 • Regolatore filtrante completo 2960 • Filtro aire comprimido 2960 • Фильтр  
сжатого воздуха в комплекте 2960

## 90003 4109

Druckregler komplett 2960 • Pressure regulator compl. 2960 • Régulateur de pression compl.  
2960 • Regolatore di pressione compl. 2960 • Regulador de presión compl. 2960 • Регулятор  
давления полный 2960

## 92960 0005

Vierfachverteiler Vario basic • Quadruple distributor Vario basic • Distributeur quatre voies Vario  
basic • Distributore quadruplo Vario basic • Distribuidor cuádruple Vario basic  
Распределитель четырехсторонный

## 90003 4516

Lochblech komplett 2960 • Grate complete 2960 • Tôle perforée complète 2960  
Grata di fondo perforata 2960 • Chapa de fondo perforada 2960 • Лист перфорированный в  
комплекте 2960

## 90003 0135

Handlochmanschetten grau • Cuffs for Microblasters, grey • Manchettes pour sableuses, grises  
Manicotti per sabbiatrici, grigi • Puños para chorreadores, gris  
Манжета для пескоструйных аппаратов

**90003 0923**

Handstulpenring geschlitzt • Handcuff ring - slit • Anneau fendu pour gants • Anelli intagliati per manicotti • Anillo para puños ranurado • Кольцо манжеты

**90003 4523**

Schutzhandschuhe 2960 • Protective gloves 2960 • Gants de protection 2960 • Guanti protettivi 2960 • Guantes de protección 2960 • Перчатки защитные 2960

**90002 1316**

Glasscheibe beschichtet • Coated glass screen • Vitre revêtu  
Vetro rivestito Cristal con revestimiento • Запасное стекло с покрытием

**90003 5756**

Glasscheibe unbeschichtet • Uncoated glass screen • Vitre non revêtu  
Vetro senza rivestimento • Cristal sin revestimiento • Запасное стекло без покрытия

**90003 4103**

Glashalter kpl. • Glass holder cpl. • Porte-vitre complet • Supporto per lastra compl.  
Sujetador para cristal • Держатель стекла в комплекте

**90003 43005**

Gegenhalter mit Schrauben • Locking devices with screws • Arrêt avec vis • Conrostampo con viti • Contrabuterola con tornillos • Держатель с болтами

**92931 0000**

Fußschalter pneumatisch • Pneumatic foot switch • Commande à pied pneumatique  
Interruttore a pedale pneumatico • Pedal interruptor neumático • Педаль пневматическая

**90003 4590**

Halter Strahldüse • Retainer for blasting nozzle • Support pour buse de sablage  
Supporto per ugello di sabbiatura • Soporte para tobera de chorreado • Держатель струйного сопла

**90003 2729**

PVC-Kantenschutzprofil • Edge protection • Bordure de protection • Profilo protettivo • Tira de protección • Обрамление профиля защитное для смотрового стекла

**92960 0006**

Kleinteileset Vario basic • Hardware Vario basic • Petit materiel de montage Vario basic • Kit di minuteria Vario basic • Piezas pequeñas Vario basic • Комплект мелких деталей

**90002 1551**

Tankwahlschalter 2-fach • 2-fold tank selector switch • Commutateur de silo 2-voies • Selettore di serbatoio 2-vie • Conmutador de depósito doble • Переключатель на 2 бачка

**90003 6940**

Stutzen-Set • Hose connection set • Jeu manchon d'aspiration • Set bocchettone di raccordo  
Juego manguito de aspiración • комплект для штуцеров шлангов

**90015 0864**

PU-Schlauch 6 x 3,9 mm • PU-hose 6 x 3.9 mm • Tuyau flexible en polyuréthane 6 x 3,9 mm  
Tubo flessibile in poliuretano 6 x 3,9 mm • Tubo flexible en poliuretano 6 x 3,9 mm • PU-шланга 6 x 3,9 мм





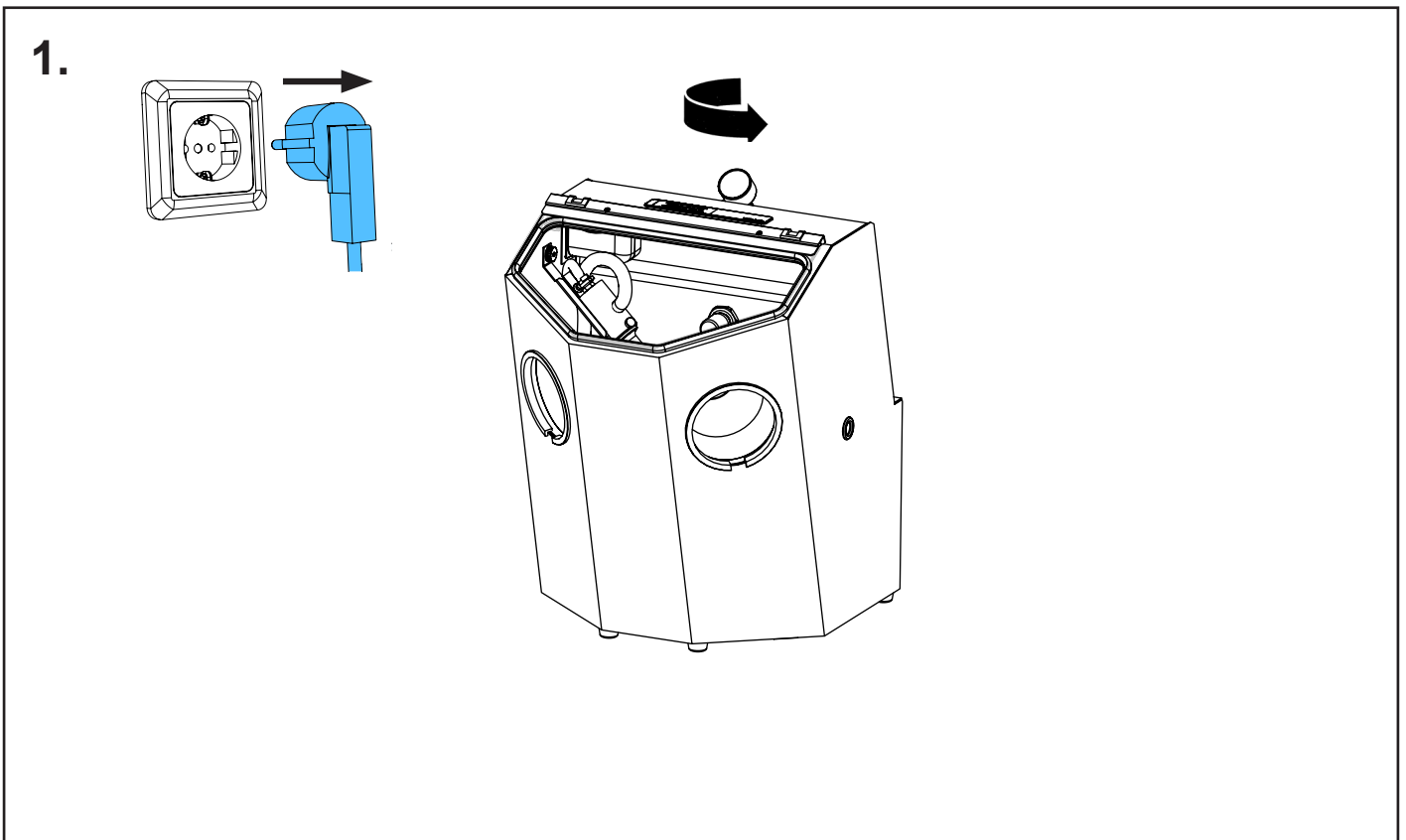
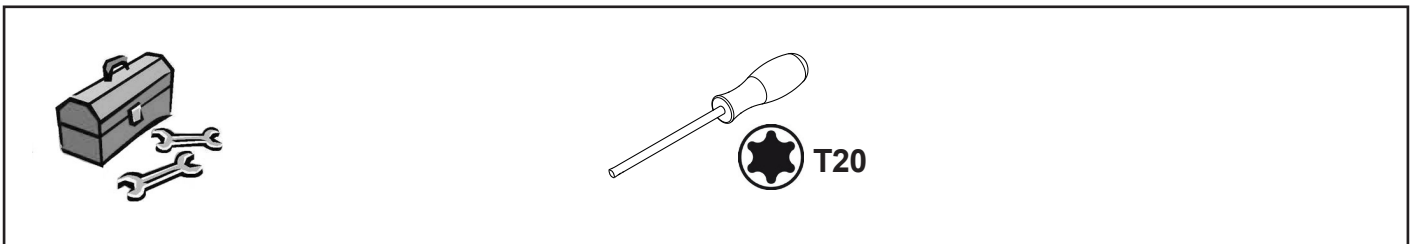
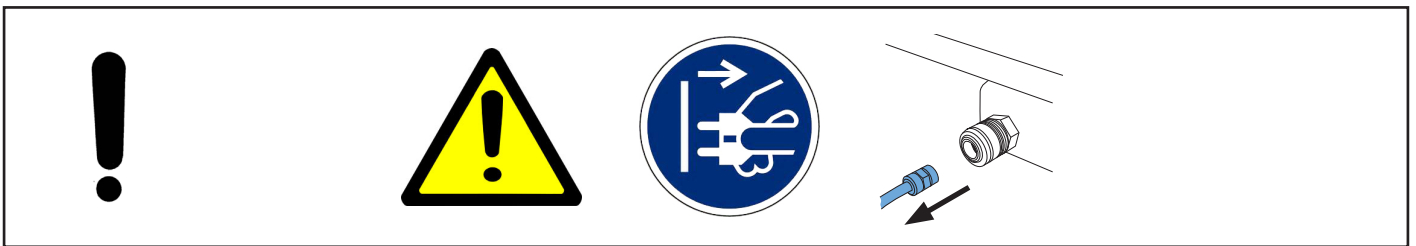
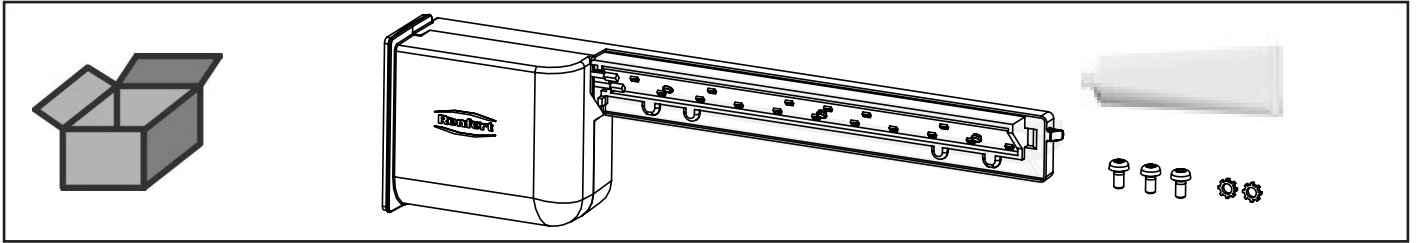


making work easy

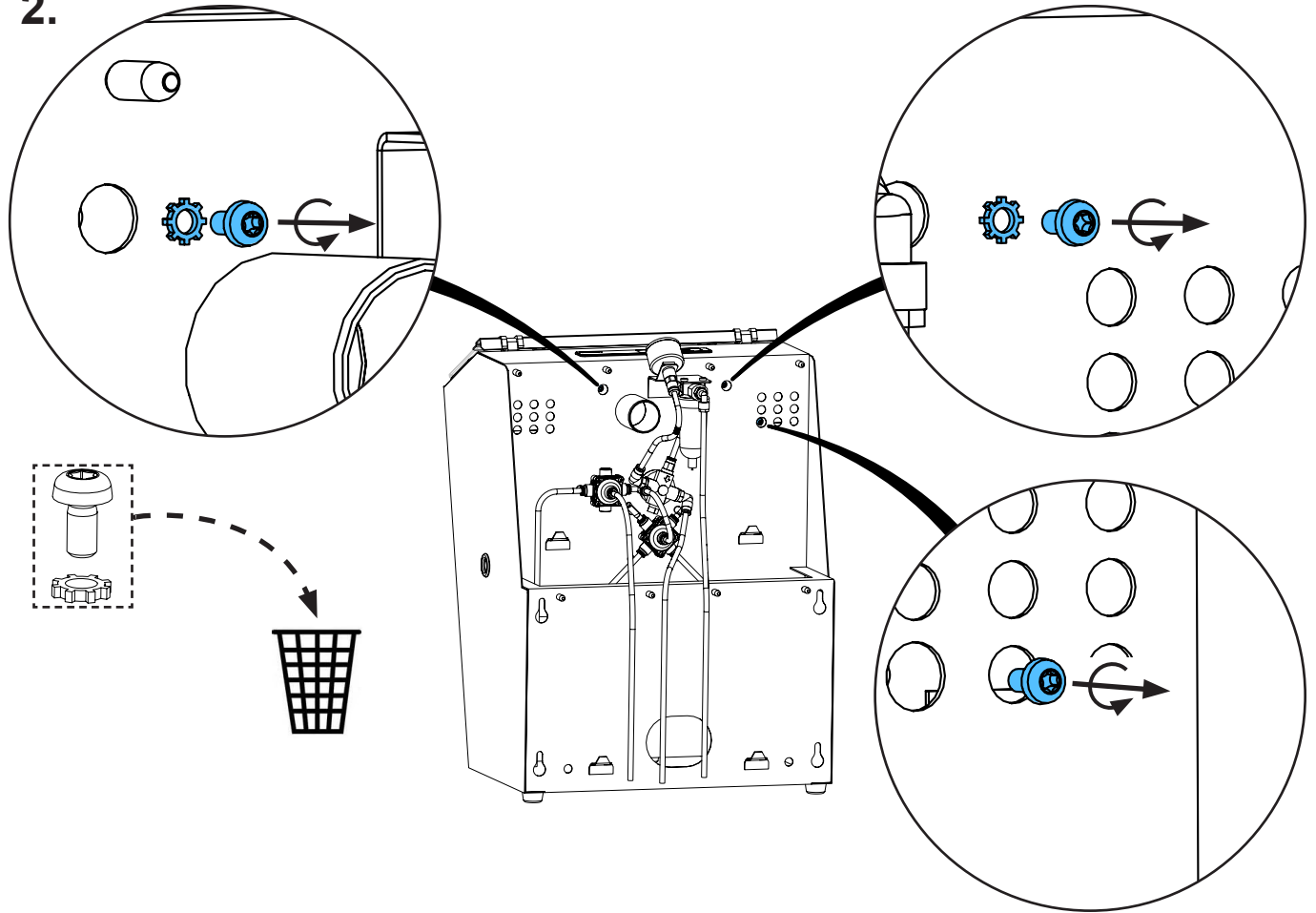
Montageanleitung • Assembly Instruction • Instruction d'installation  
Istruzioni l'istallazione • Instrucciones de montaje • Руководство по  
монтажу

90002 1428

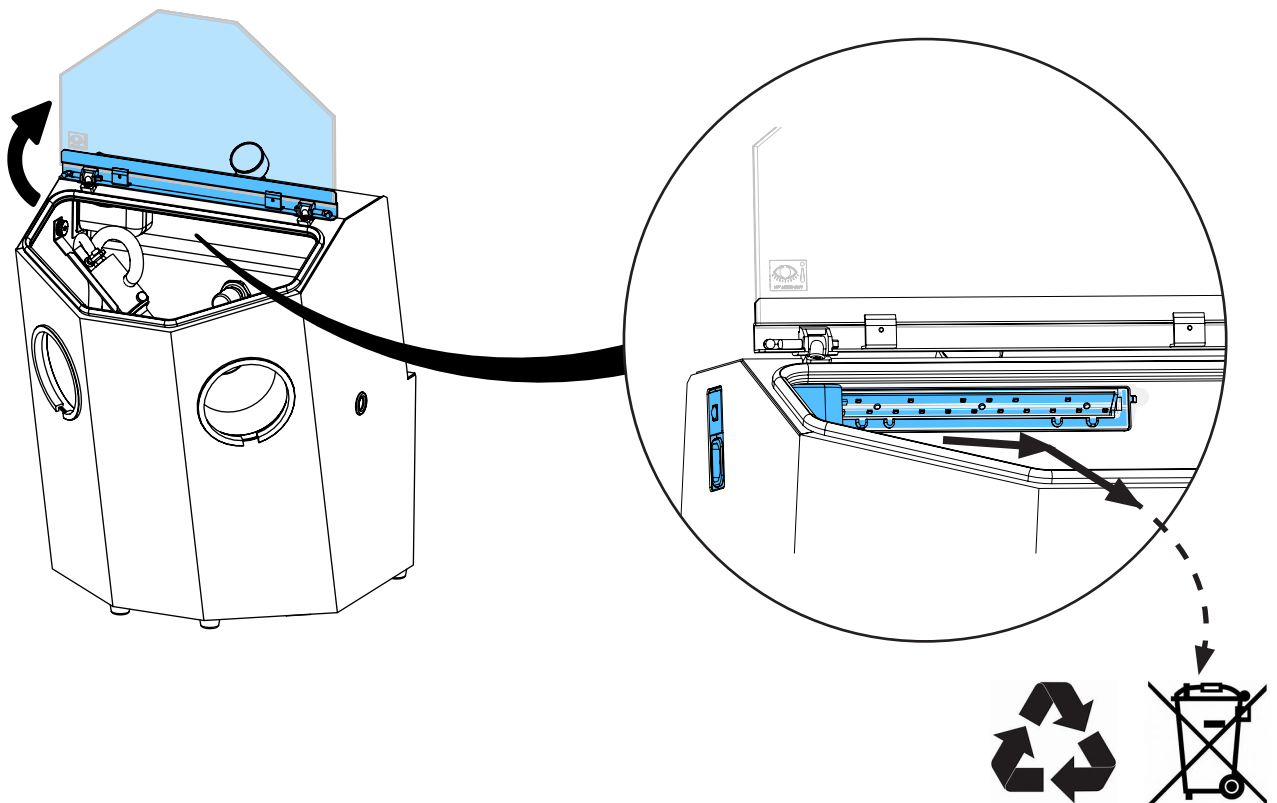
Lampe kpl. • Lamp complete • Lampe complète • Lampada LED completa •  
Lámpara completa • Светильник полный



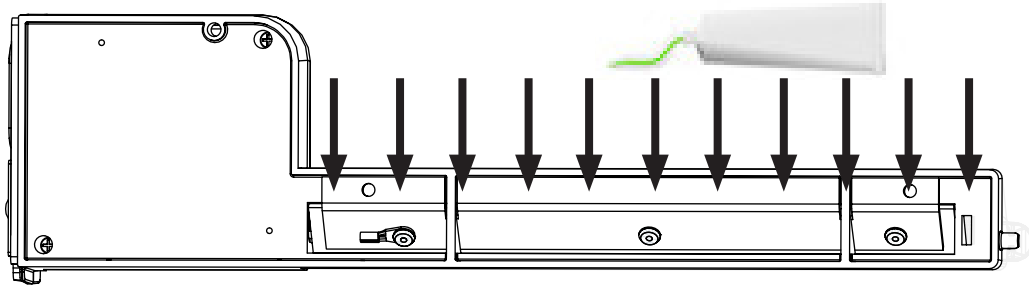
2.



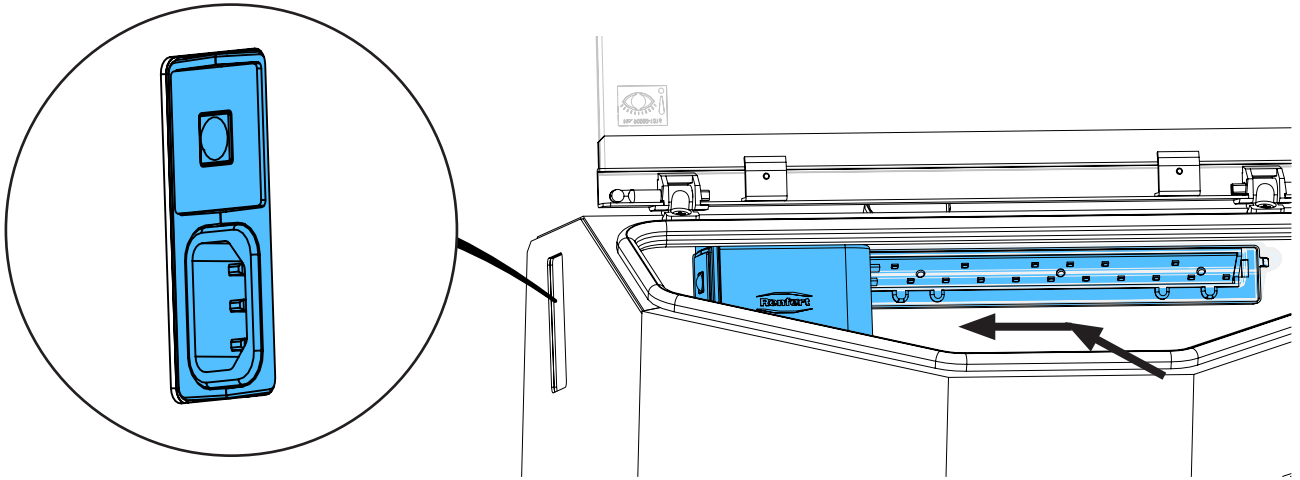
3.



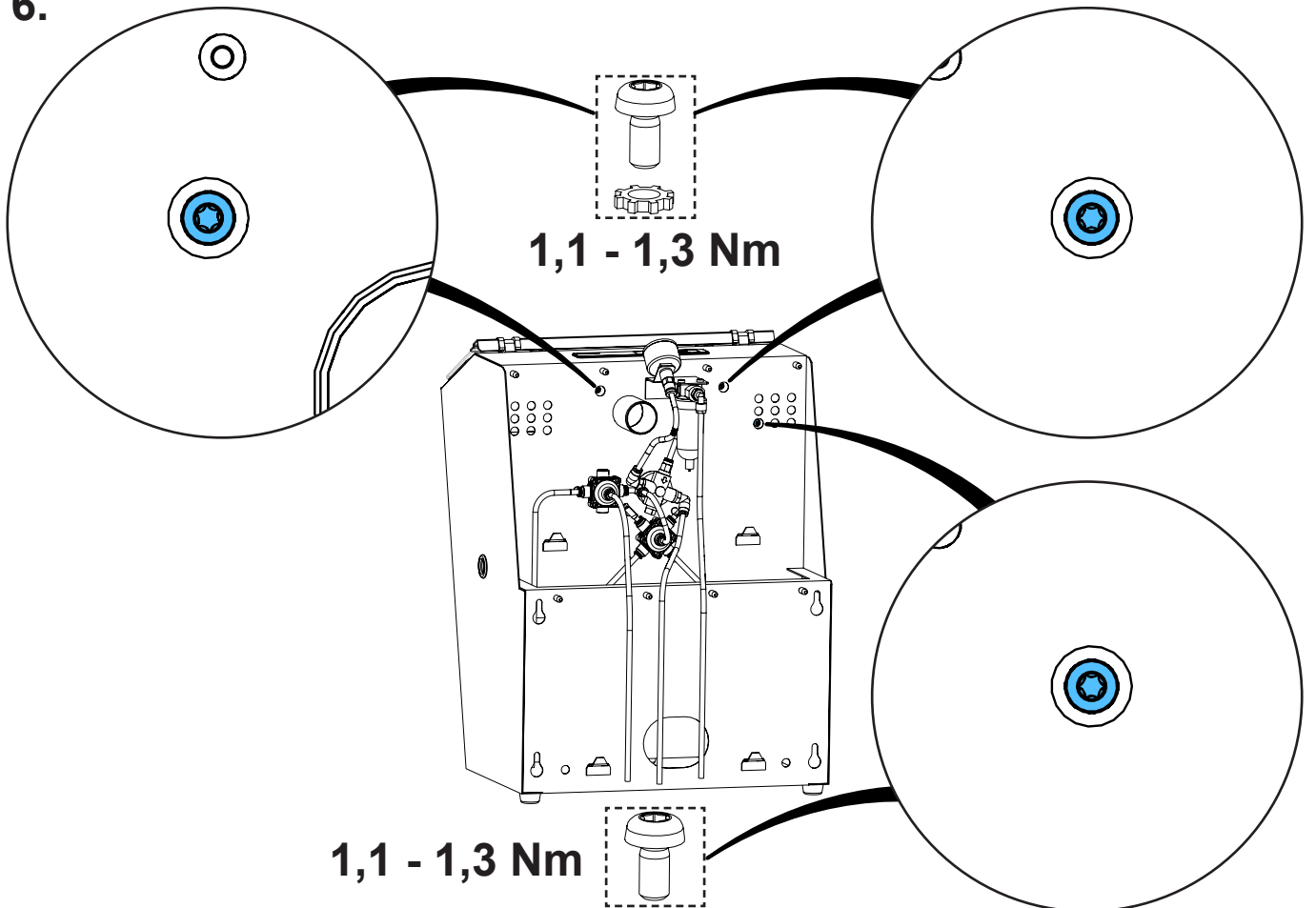
4.



5.

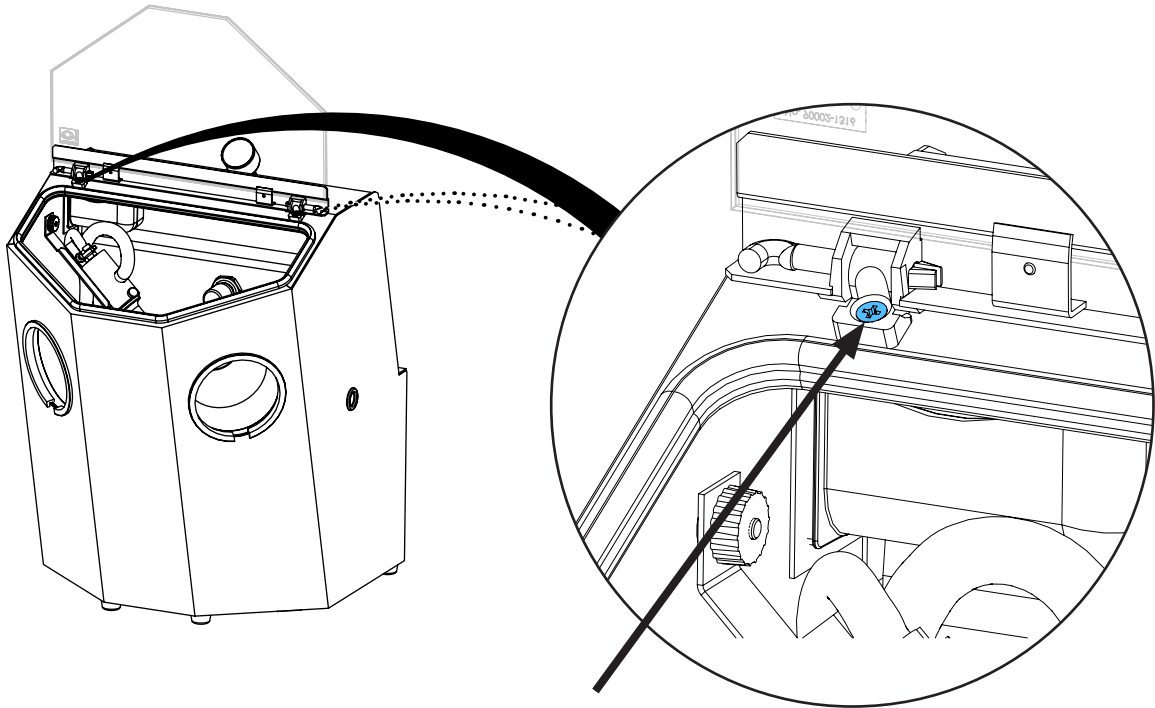


6.



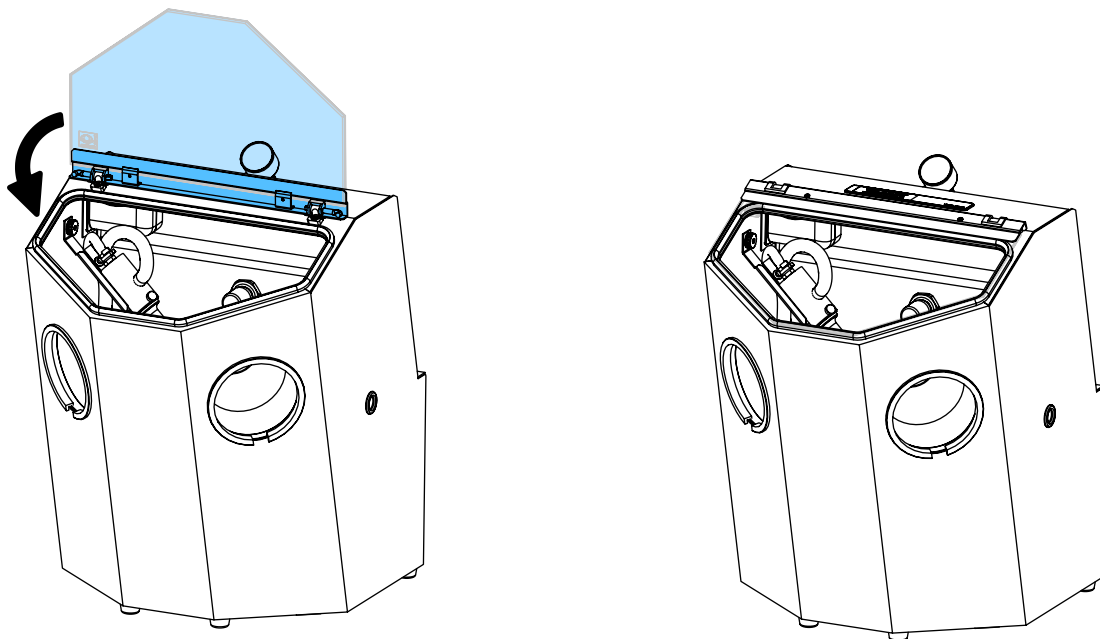
7.

Schutzleiterprüfung • Protective conductor test • Vérification du conducteur de protection • Verifica del conduttore di protezione • Comprobación del conductor de protección • Проверка защитного провода



Messpunkt für Schutzleiterprüfung • Measuring point for protective conductor testing • Point de mesure pour le test du conducteur de protection • Punto di misurazione per la verifica del conduttore di protezione • Punto de medición para la comprobación del conductor de protección • Точка замера для проверки защитного провода

8.



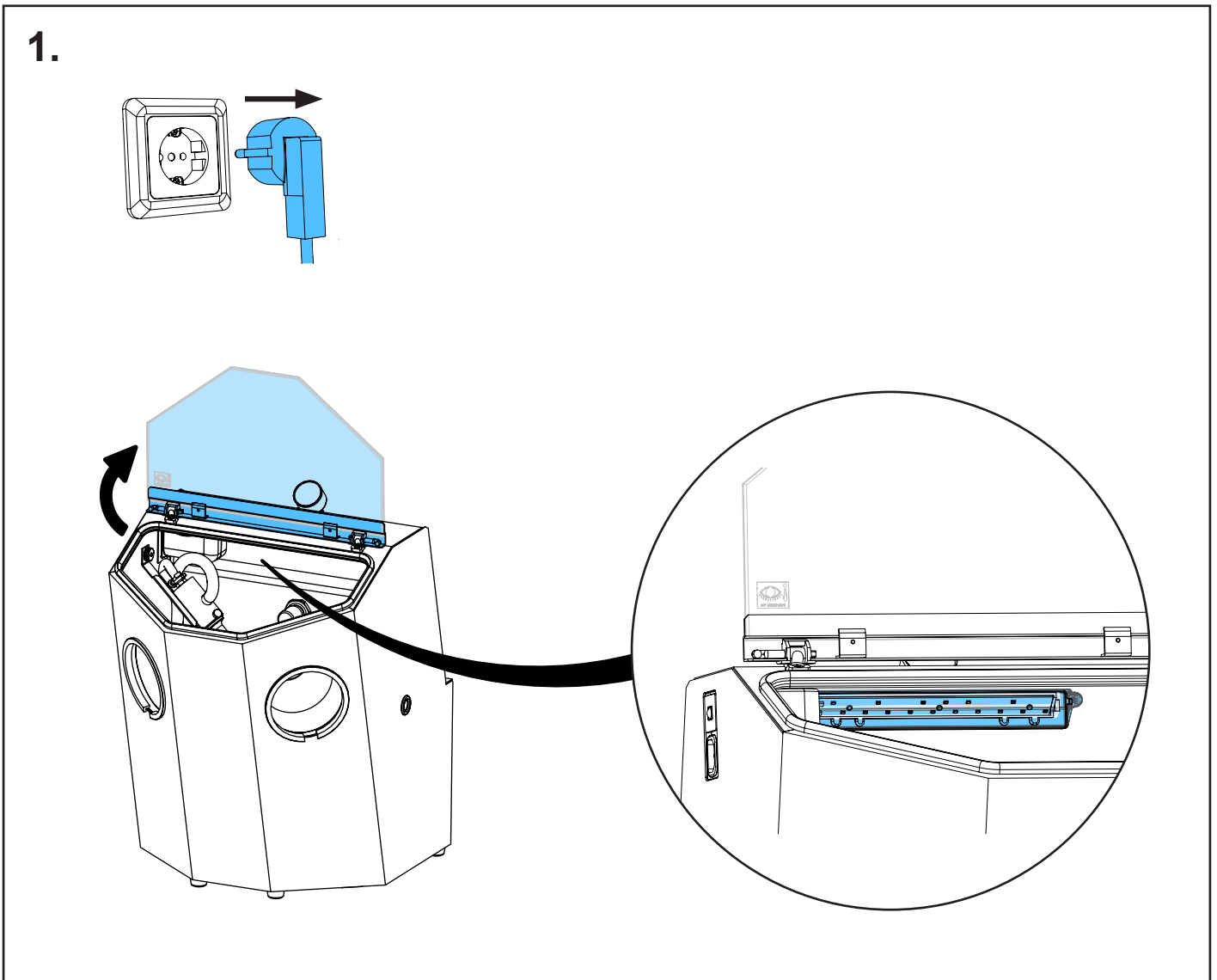
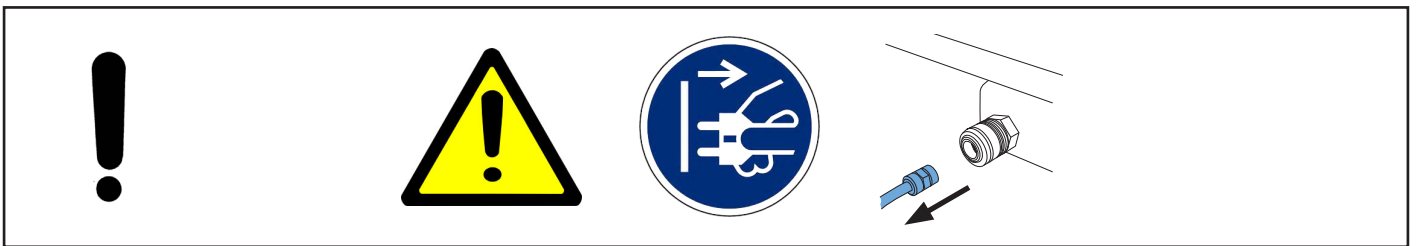
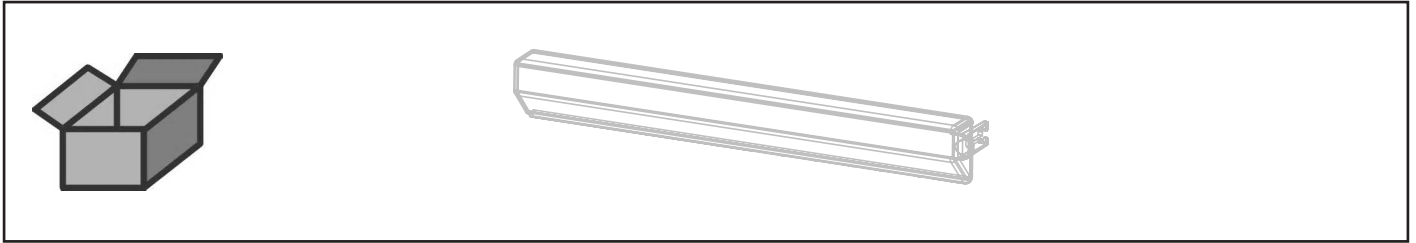


Montageanleitung • Assembly Instruction • Instruction d'installation  
Istruzioni l'istallazione • Instrucciones de montaje • Руководство по  
монтажу

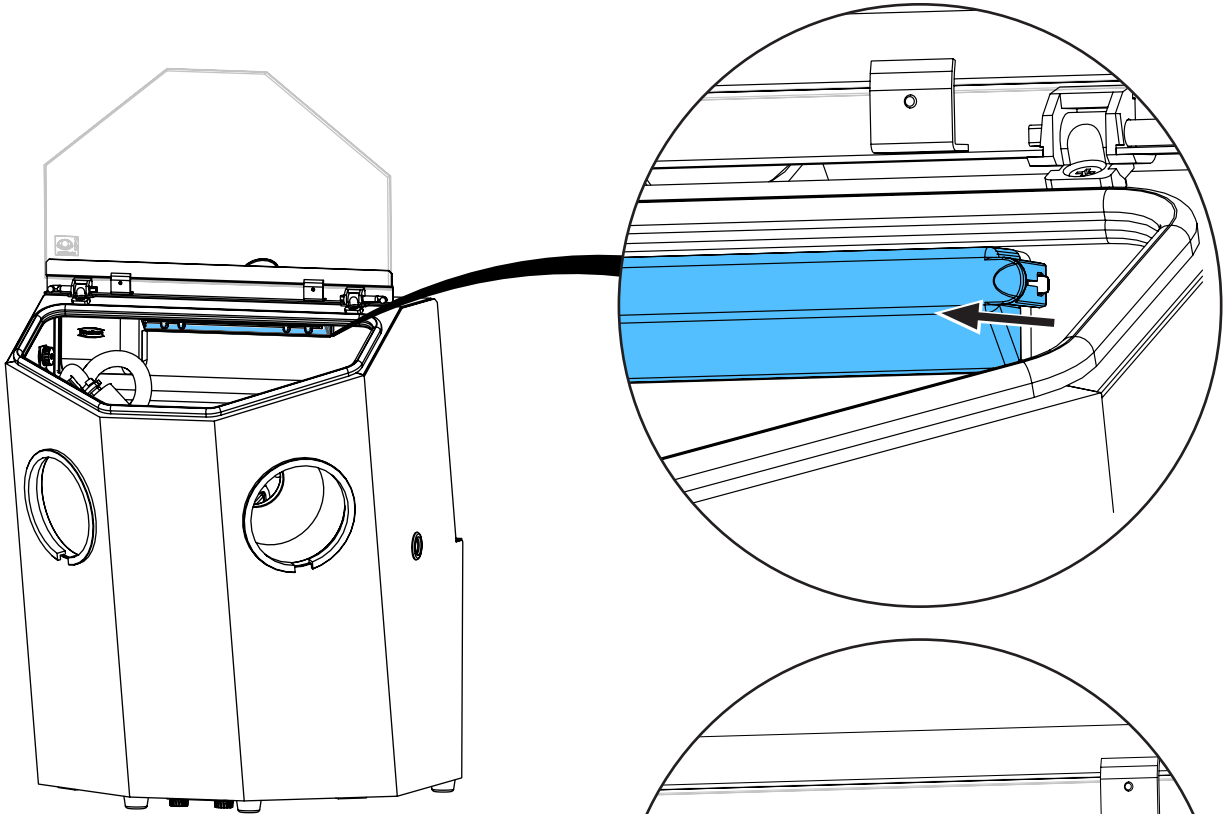
making work easy

90003 6659

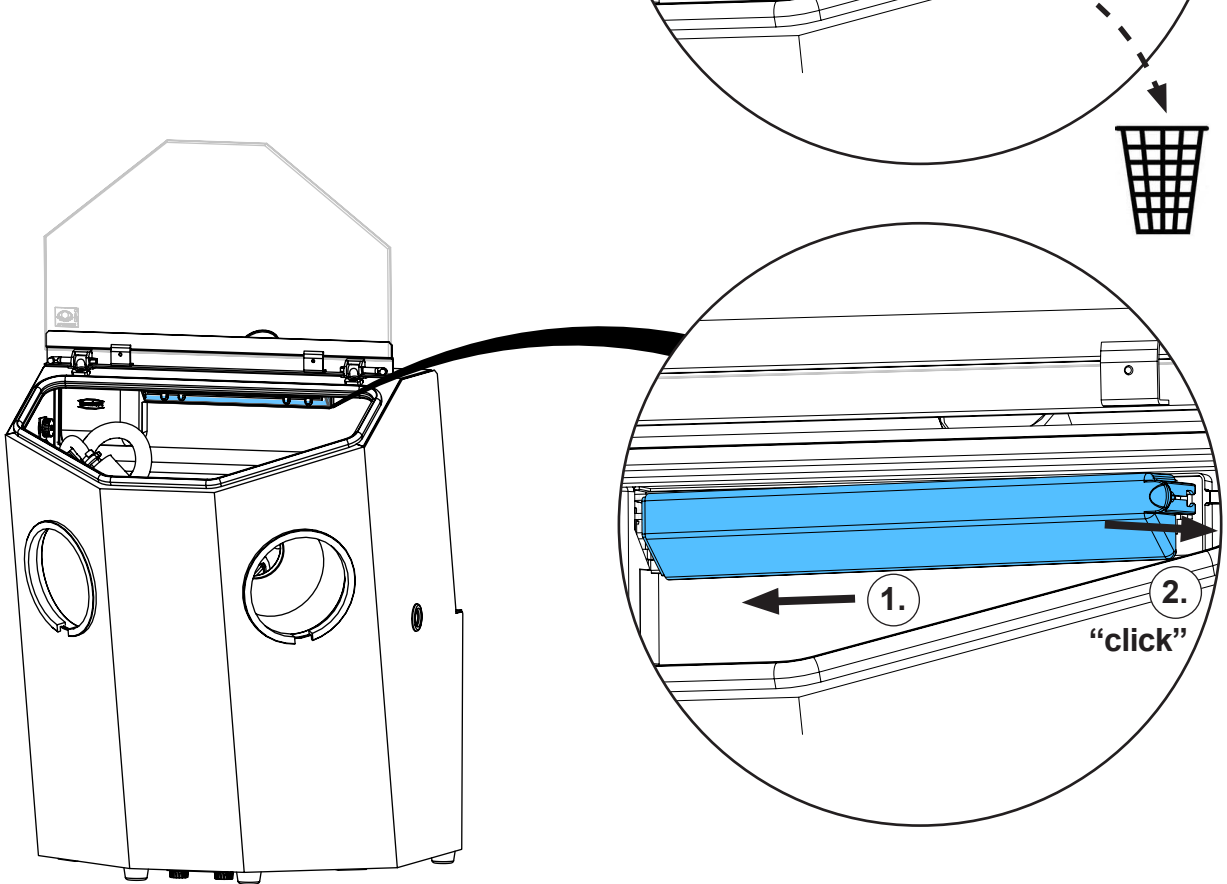
Lampenabdeckung • Cover for lamp • Protection pour lampe • Protezione per la  
lampada • Cobertura de lámpara • Крышка для светильника



2.



3.





Montageanleitung • Assembly Instruction • Instruction d'installation  
 Istruzioni l'istallazione • Instrucciones de montaje • Руководство по монтажу

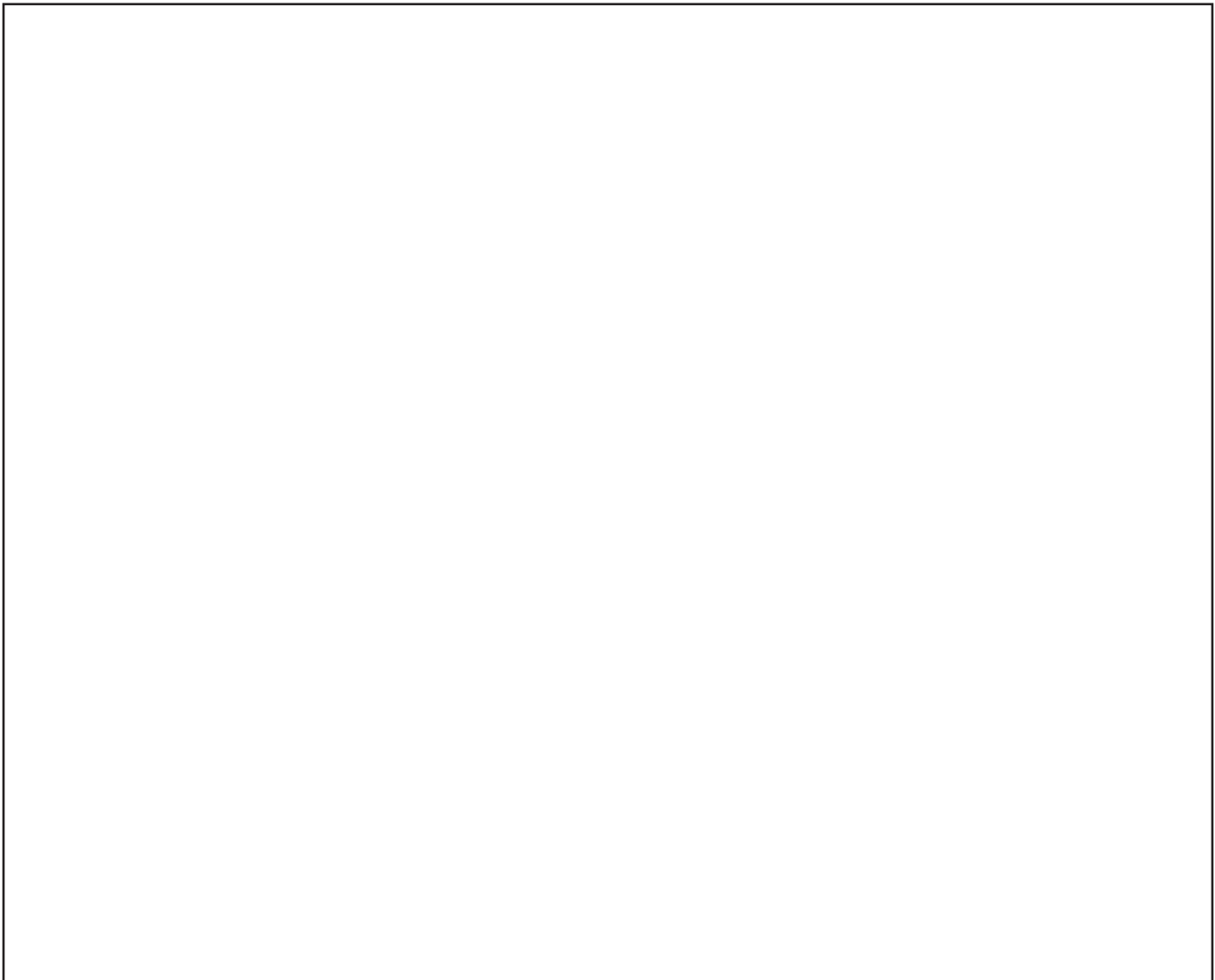
making work easy

**90003 6121 / 90003 6122 / 90003 5938**

Geräteanschlussleitung • Unit connector cable • Câble raccordement appareil •  
 Cavo di raccordo apparecchio • Cable de conexión aparato • Сетевой кабель

		<b>90003 6121</b>	<b>230V</b>
		<b>90003 6122</b>	<b>120V</b>
		<b>90003 5938</b>	<b>230V UK</b>

--	--	--







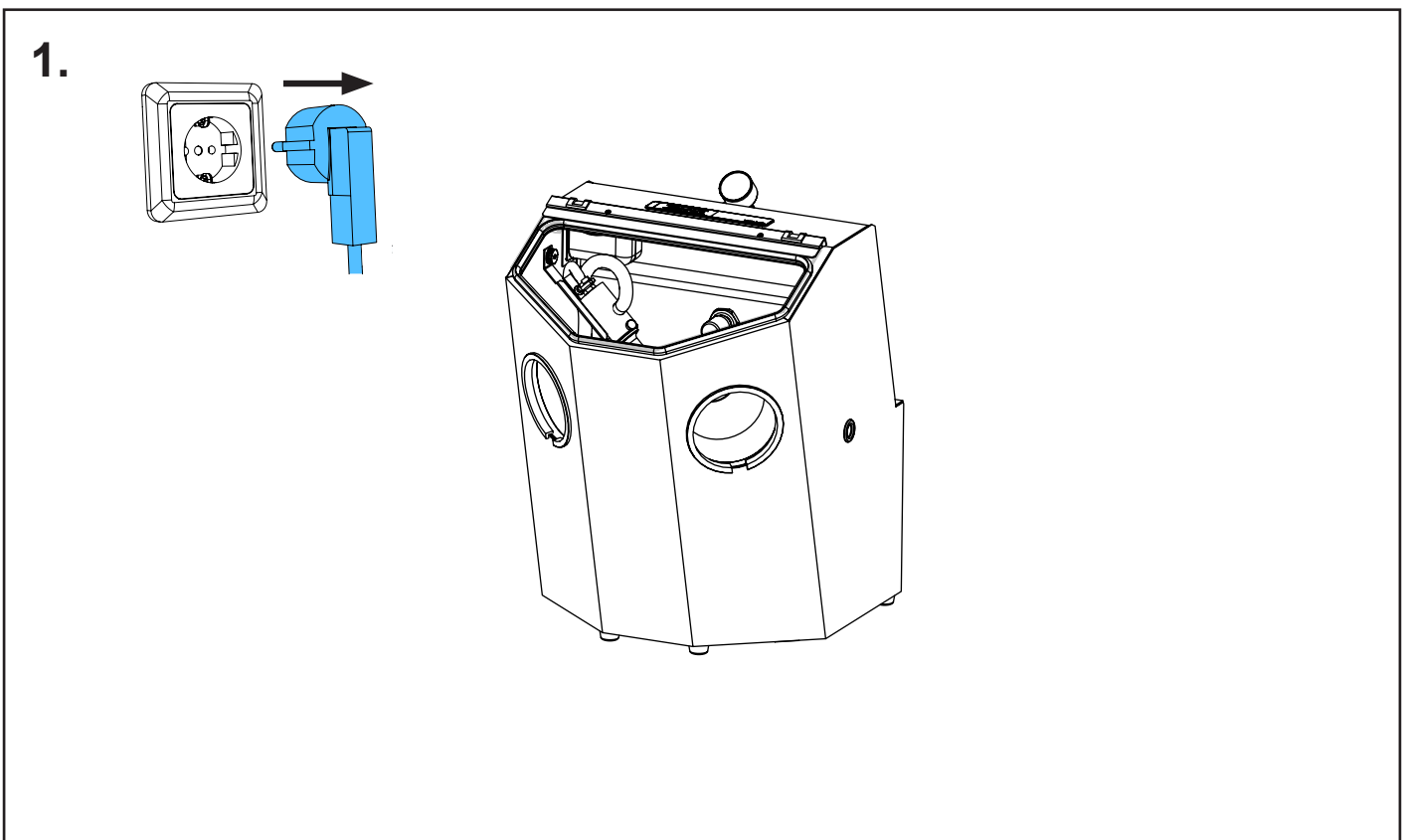
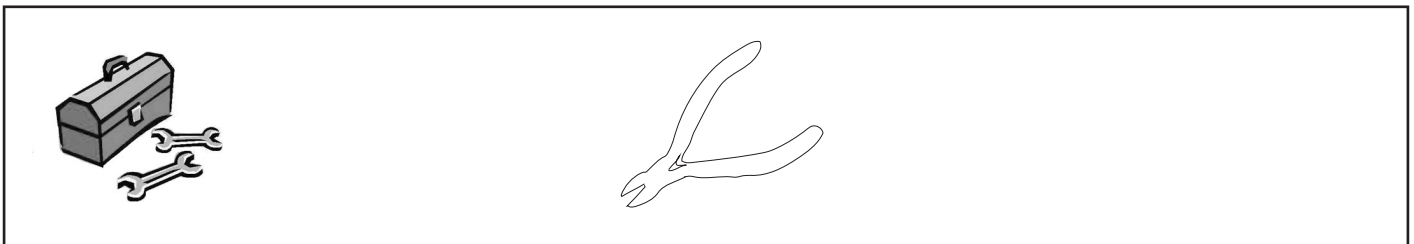
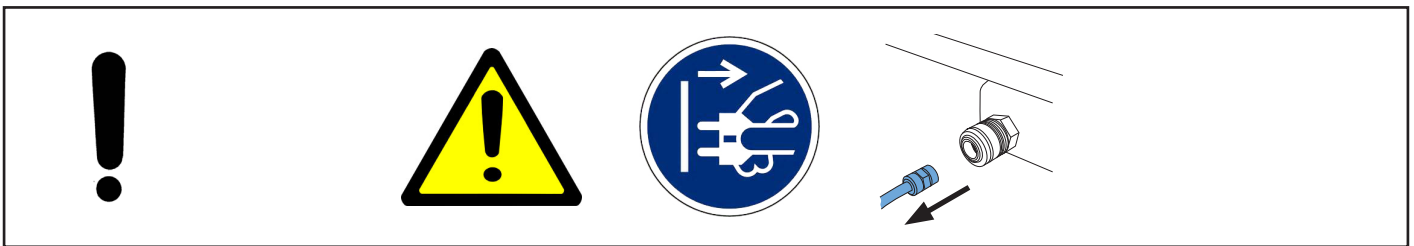
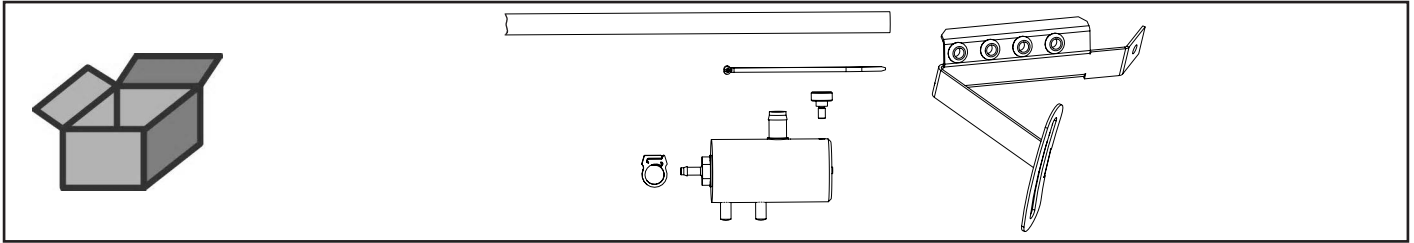


making work easy

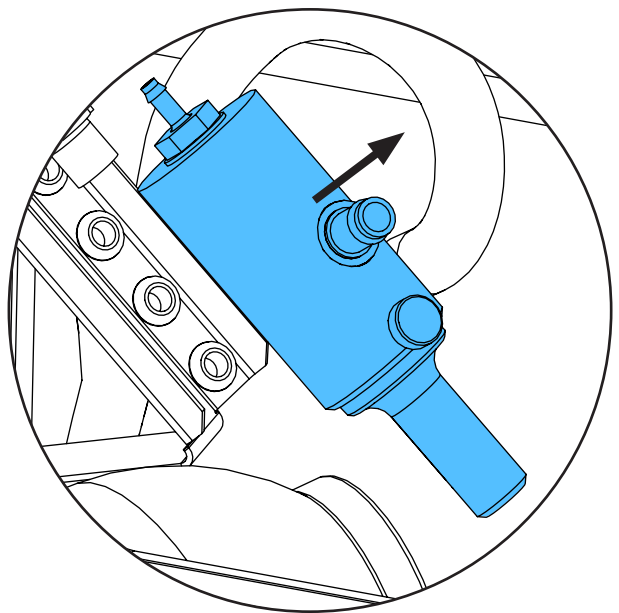
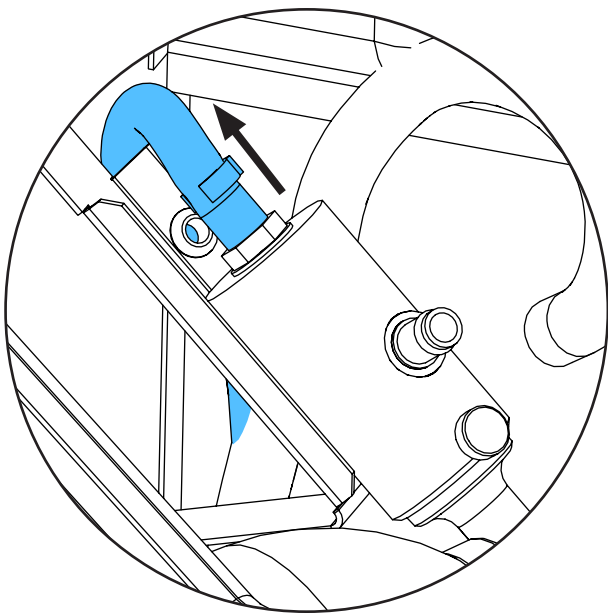
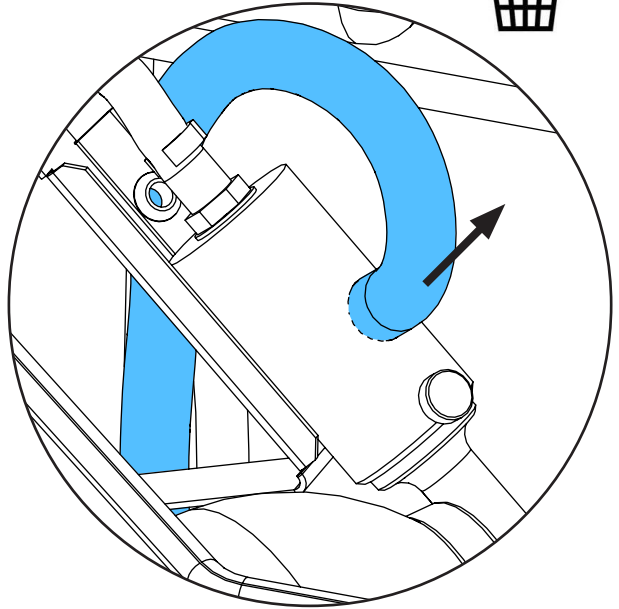
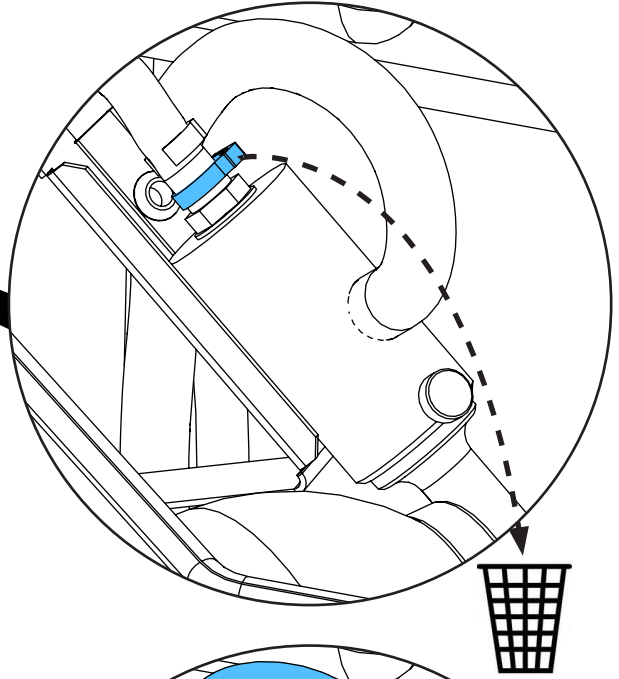
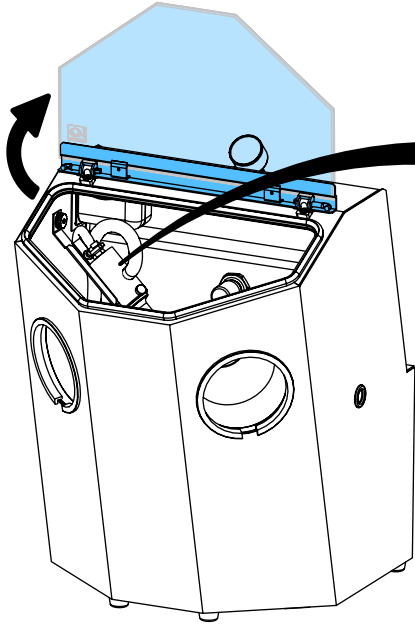
Montageanleitung • Assembly Instruction • Instruction d'installation  
Istruzioni l'istallazione • Instrucciones de montaje • Руководство по  
монтажу

92960 0004

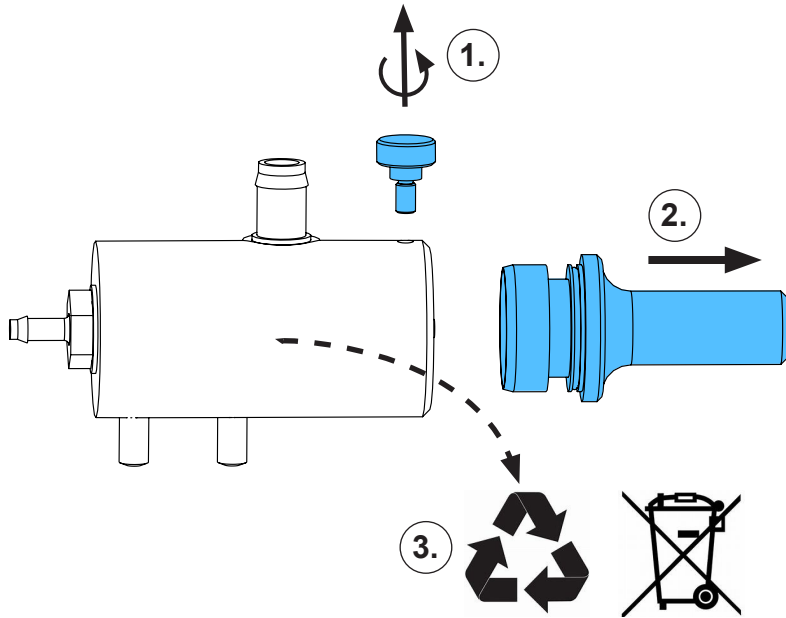
Mischkammer • Mixing chamber • Chambre de malaxage • Camera di miscela •  
Camara de mezcla • Смесительная камера



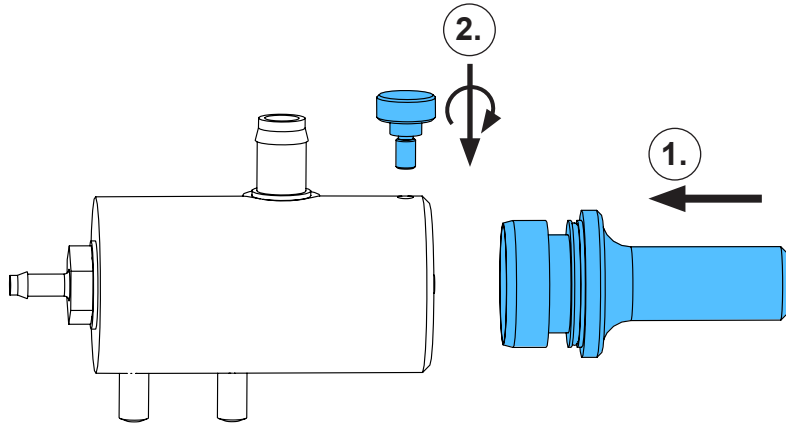
2.



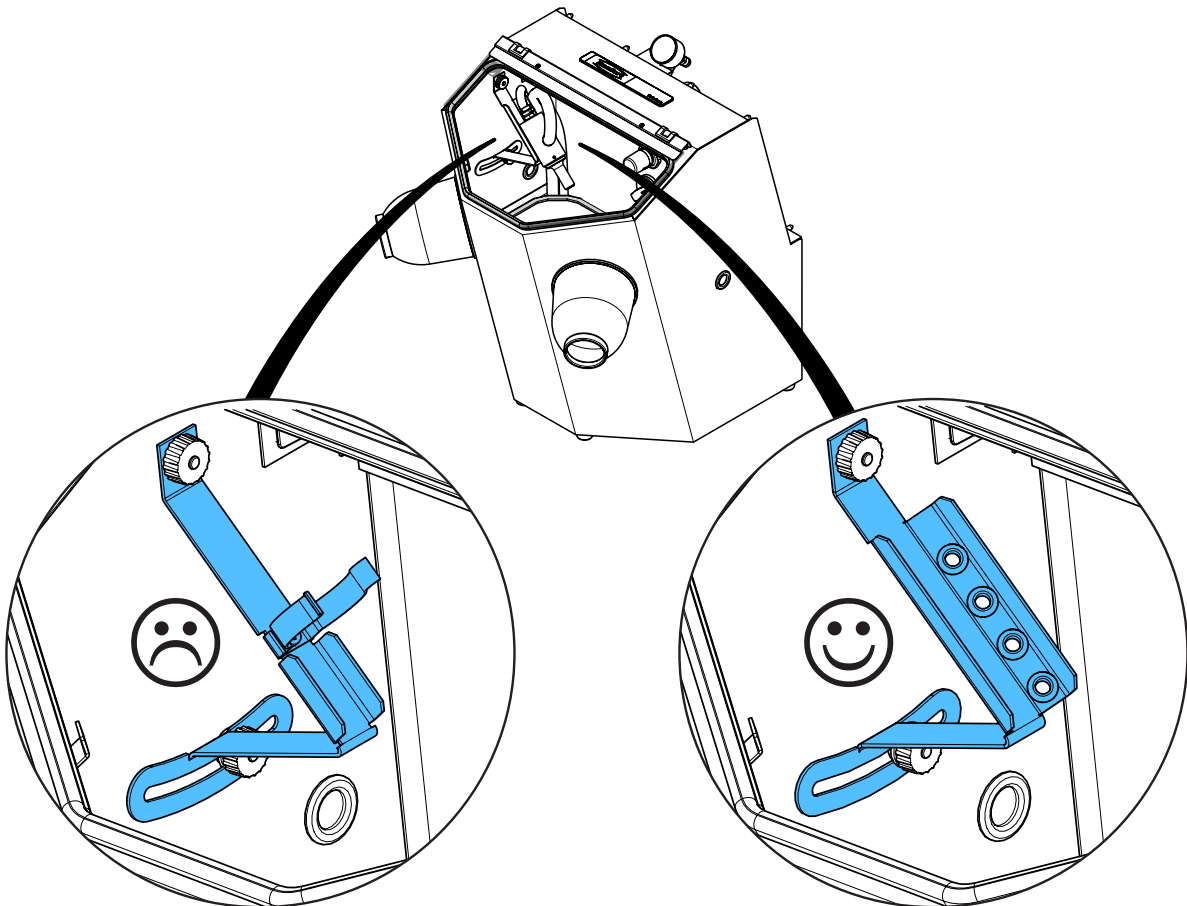
3.



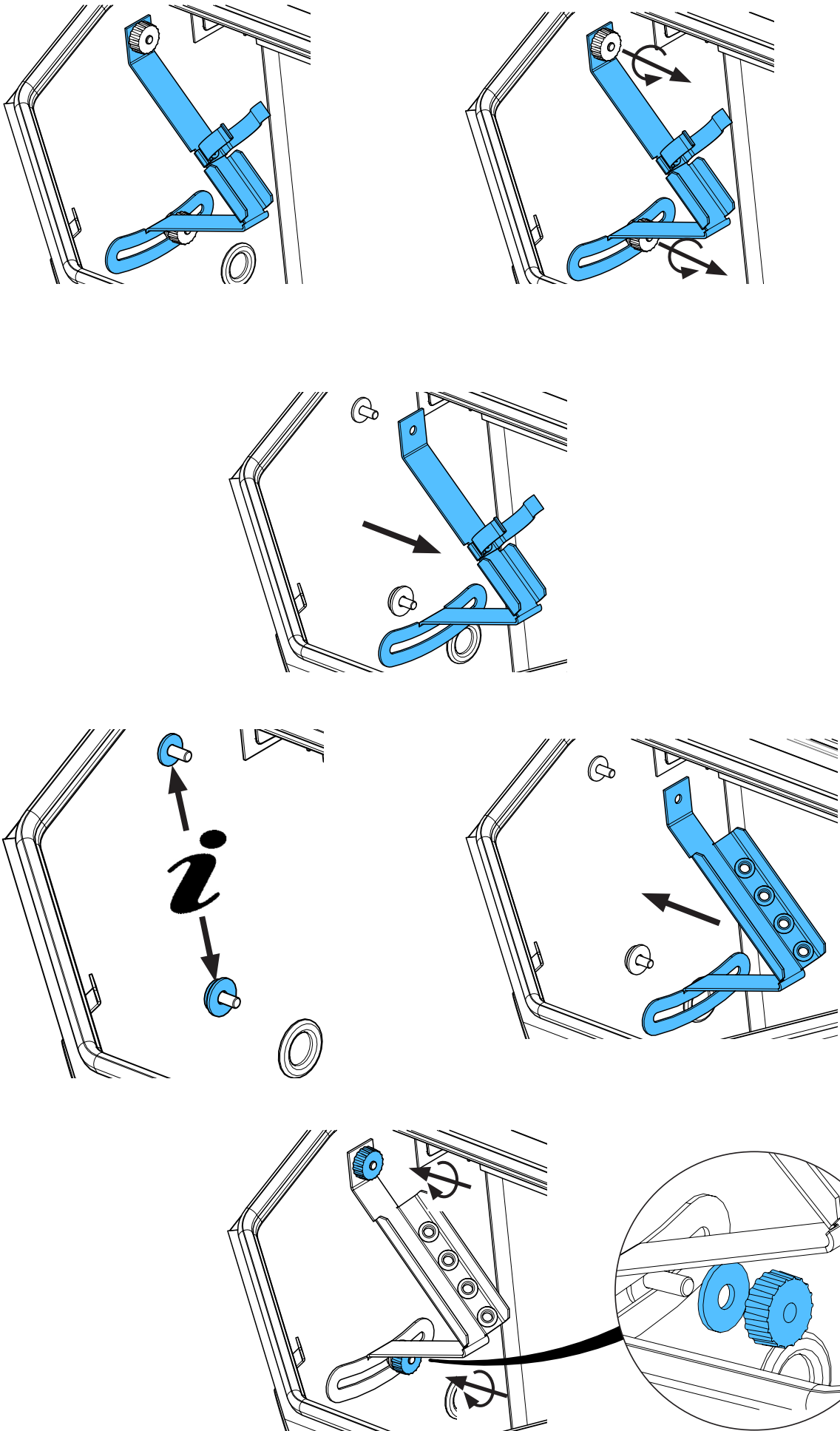
4.



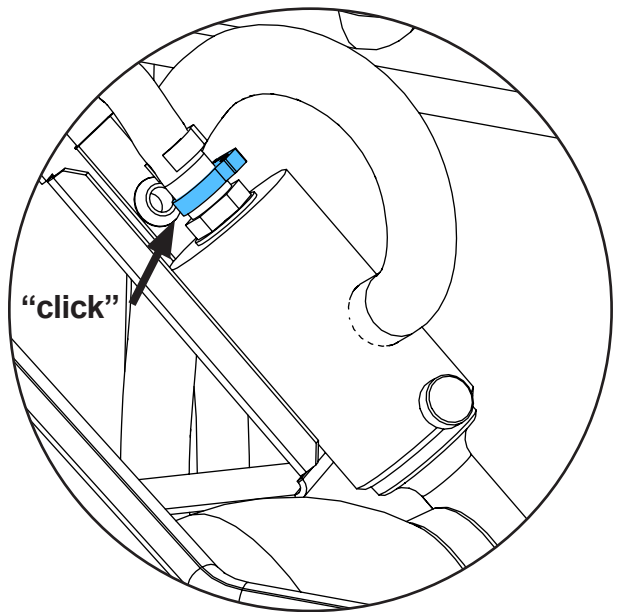
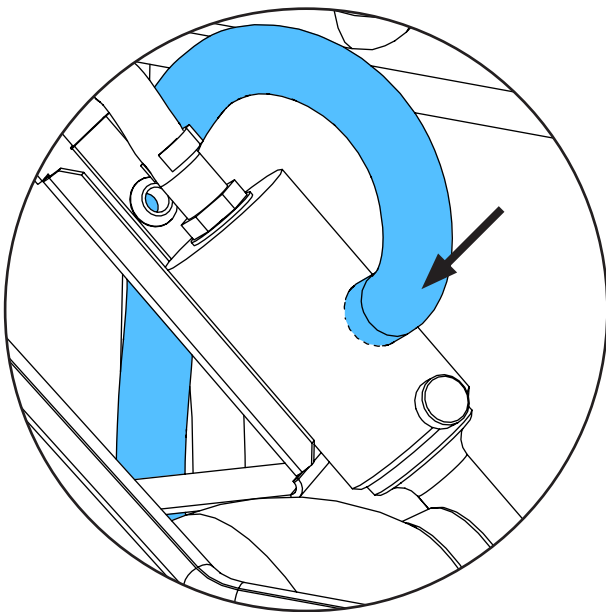
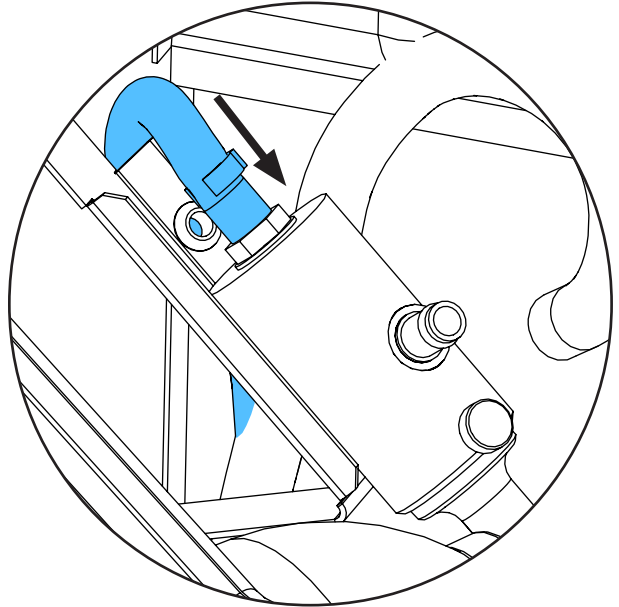
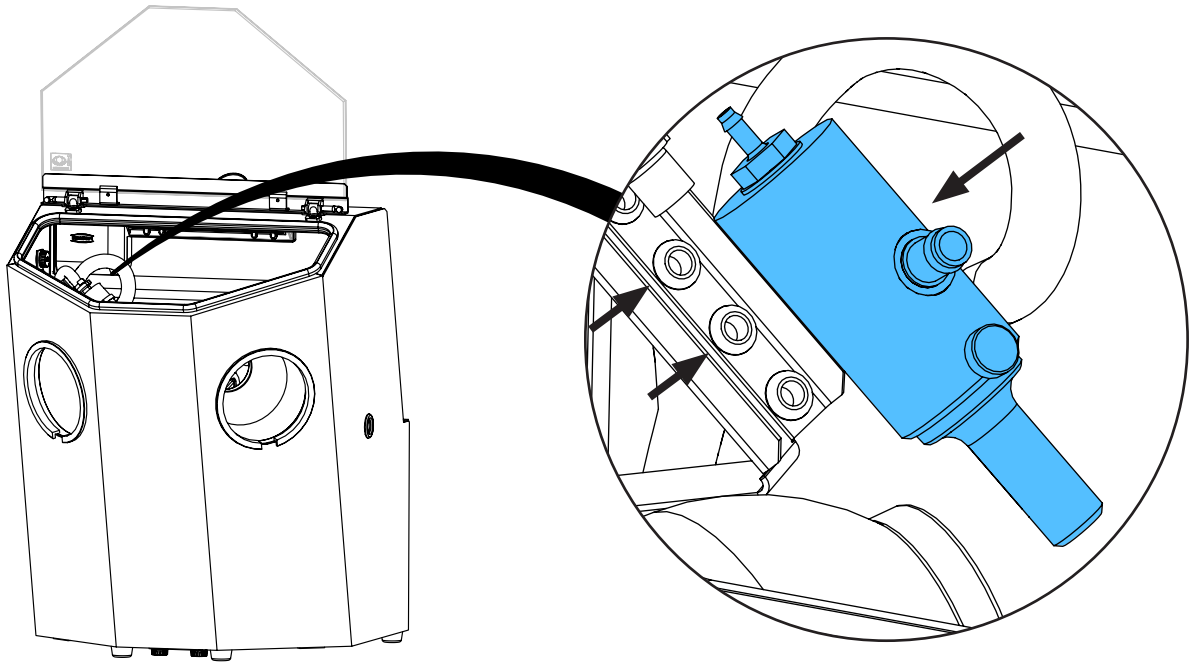
5.



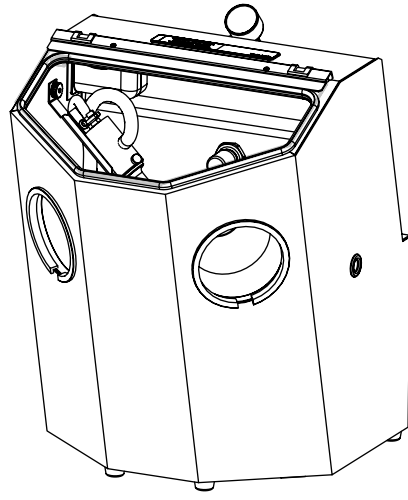
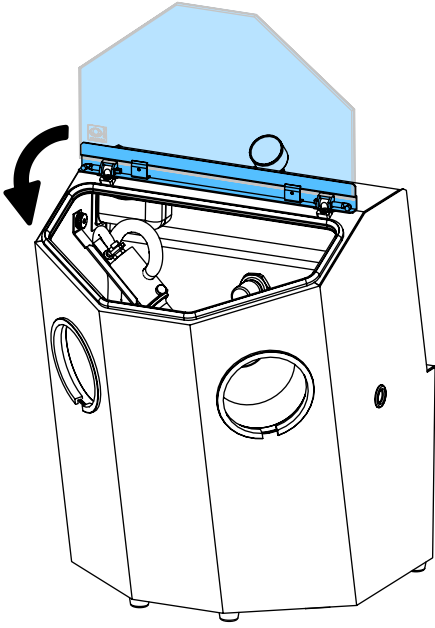
6.



7.



8.

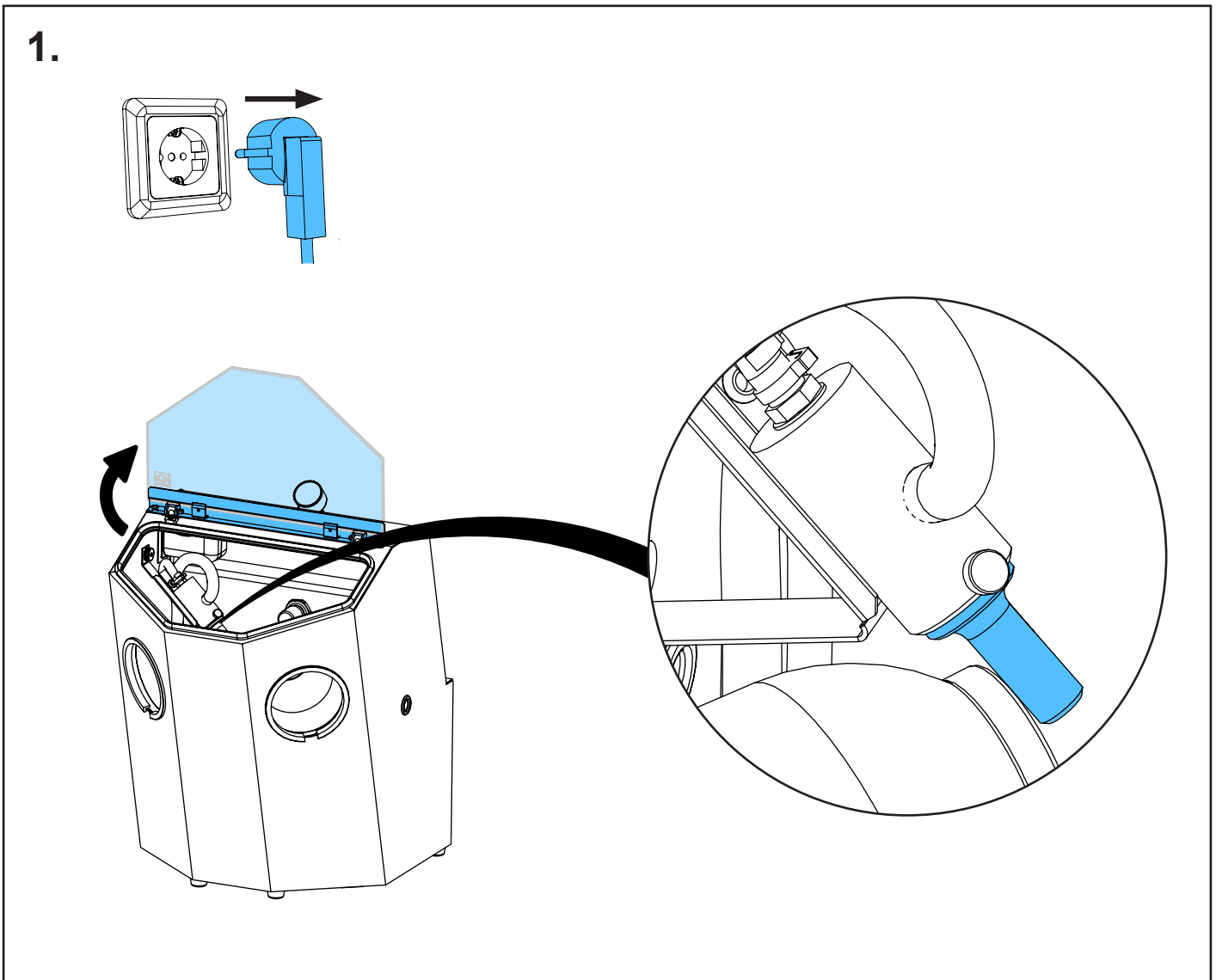
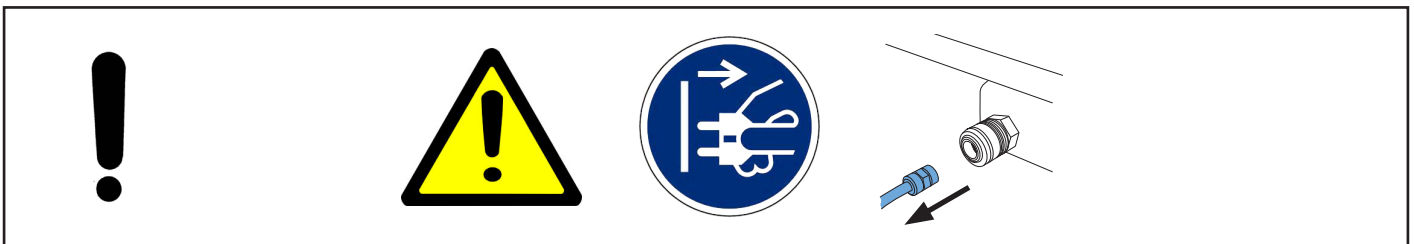
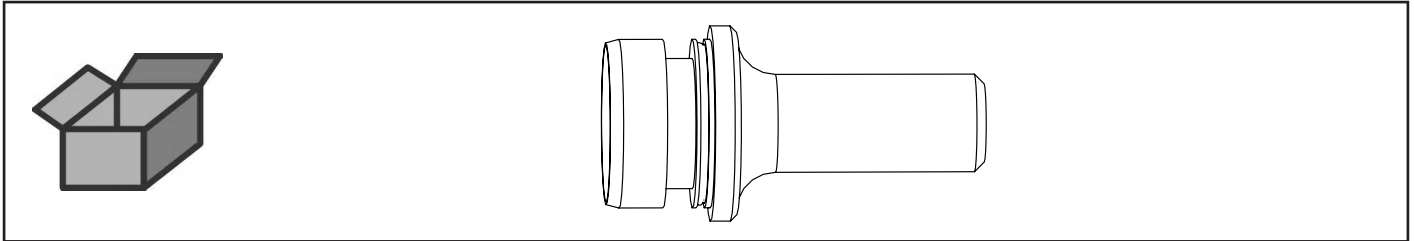




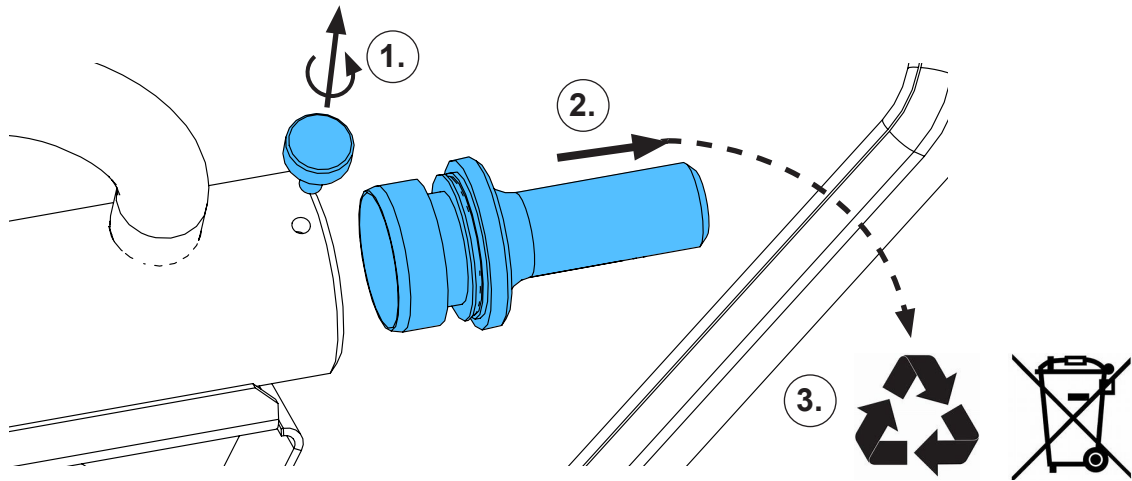
making work easy

**90003 5431**

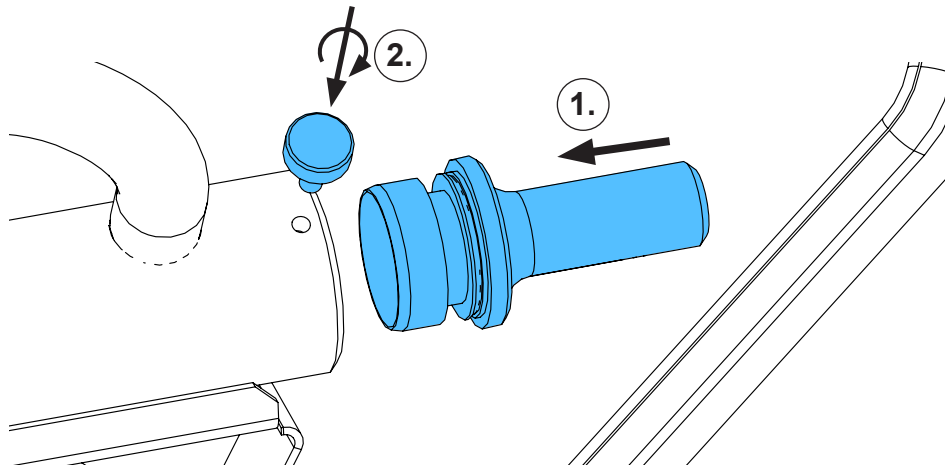
Strahldüse kpl. 2960 • Blasting nozzle compl. 2960 • Buse de sablage compl.  
2960 • Ugello di sabbatura compl. 2960 • Tobera compl. 2960 • Сопло для  
пескоструйного аппарата в комплекте 2960



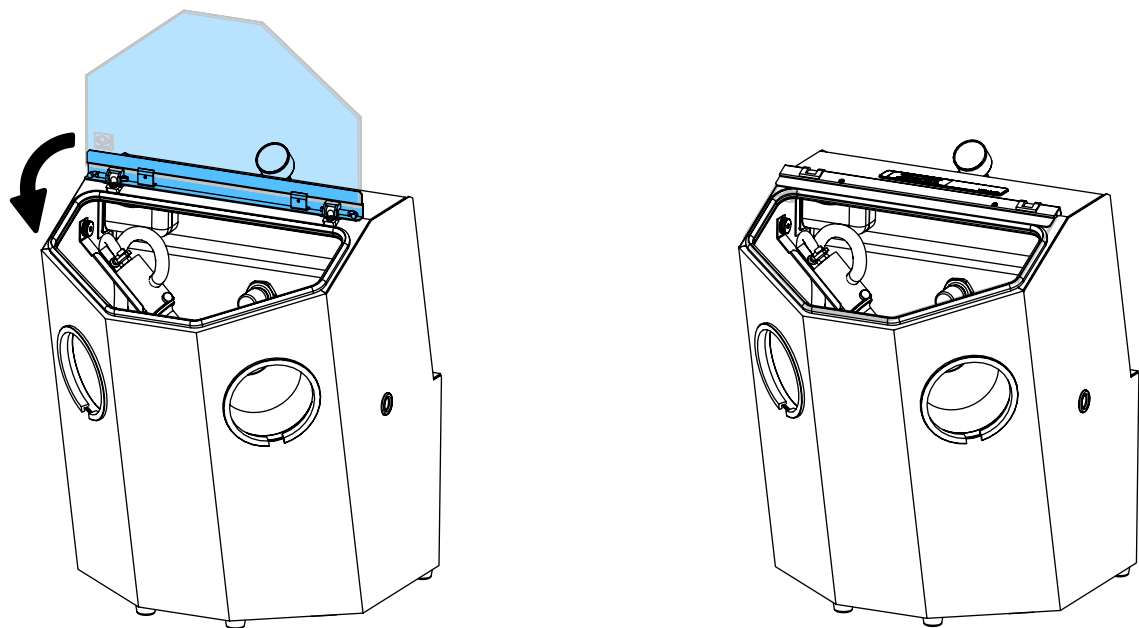
2.



3.



4.





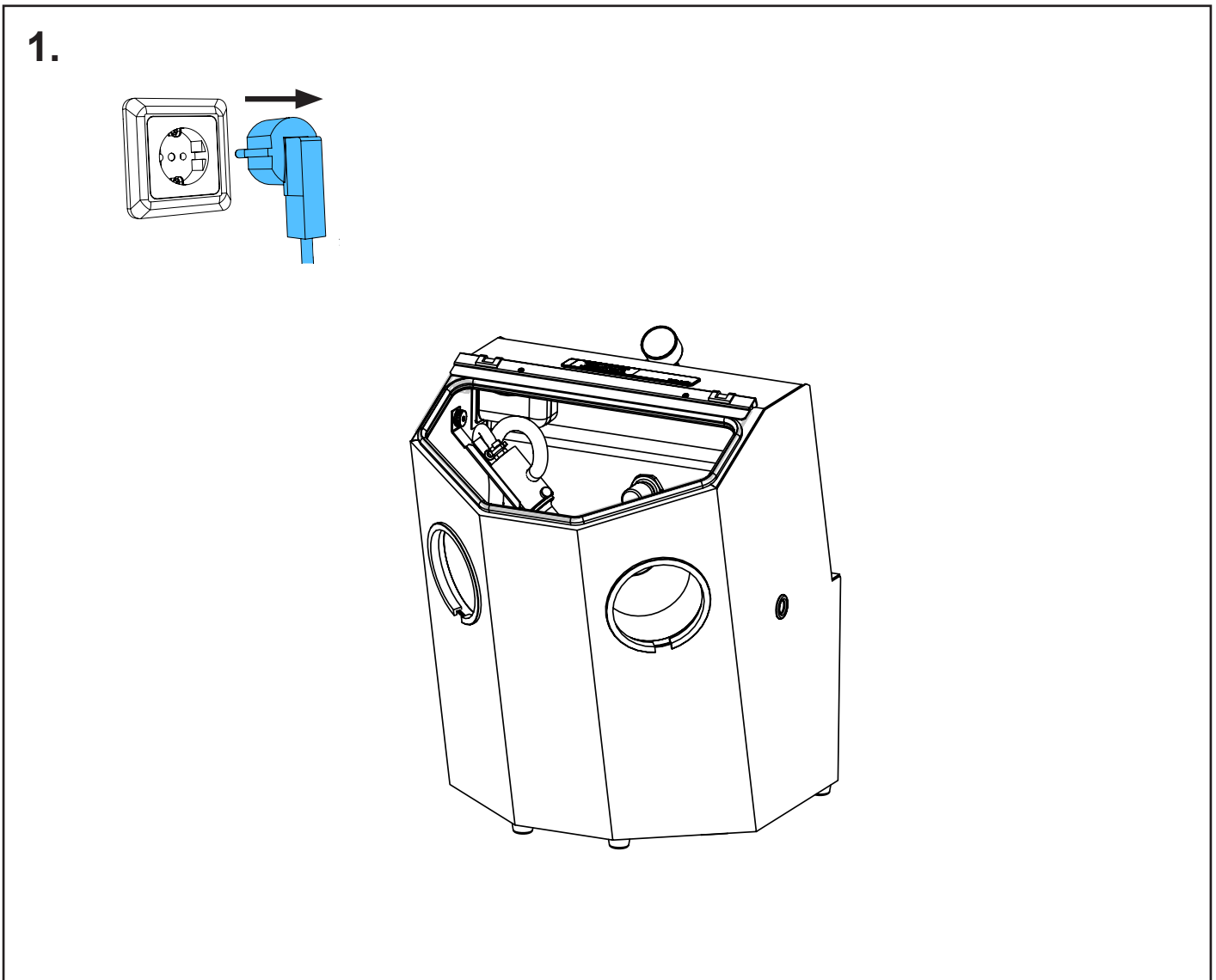
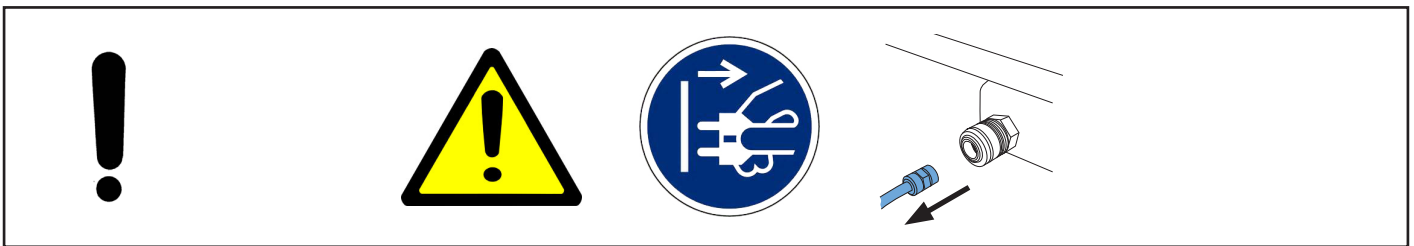
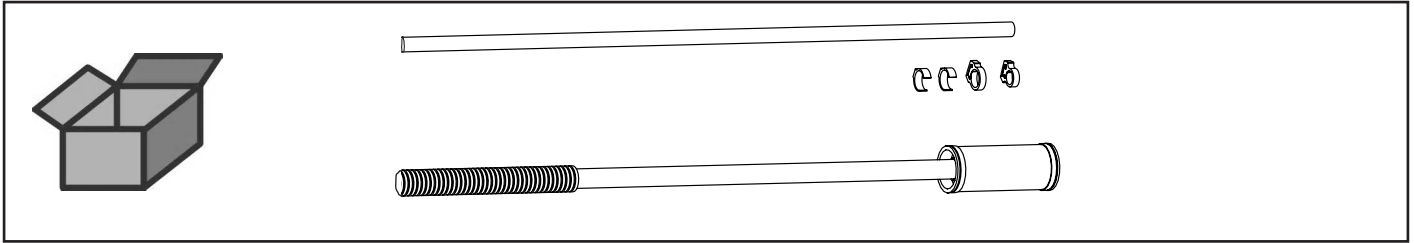


Montageanleitung • Assembly Instruction • Instruction d'installation  
Istruzioni l'istallazione • Instrucciones de montaje • Руководство по  
монтажу

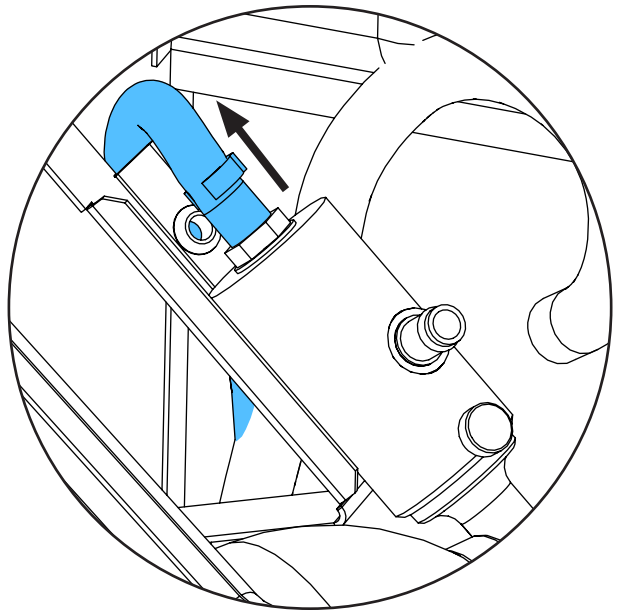
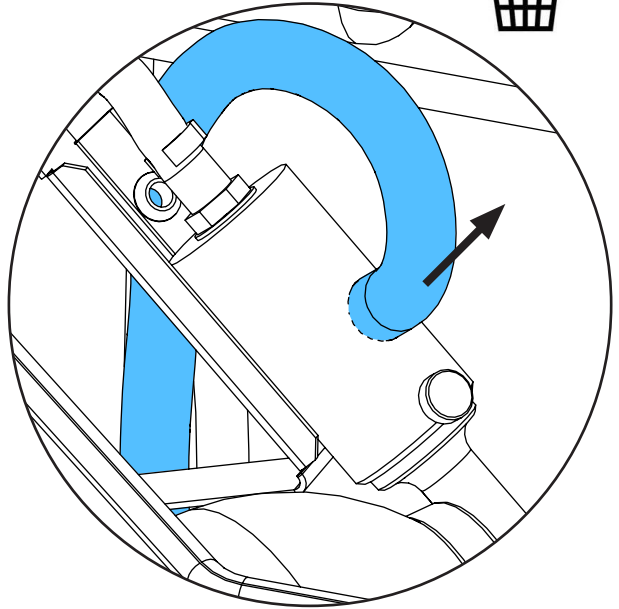
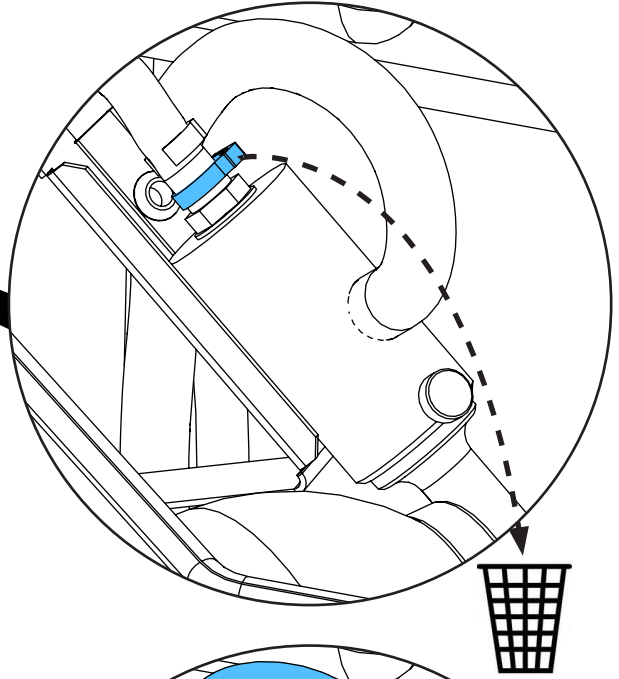
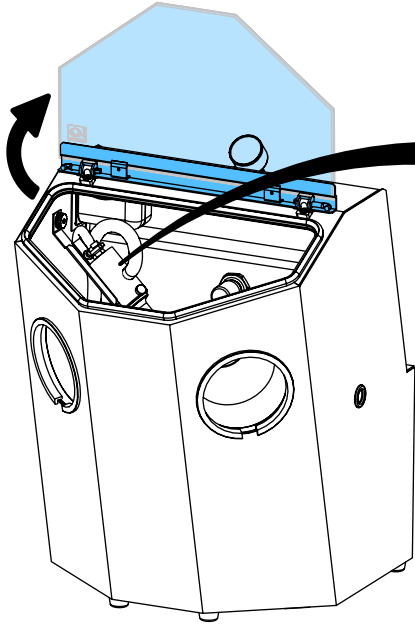
making work easy

## 92960 0001

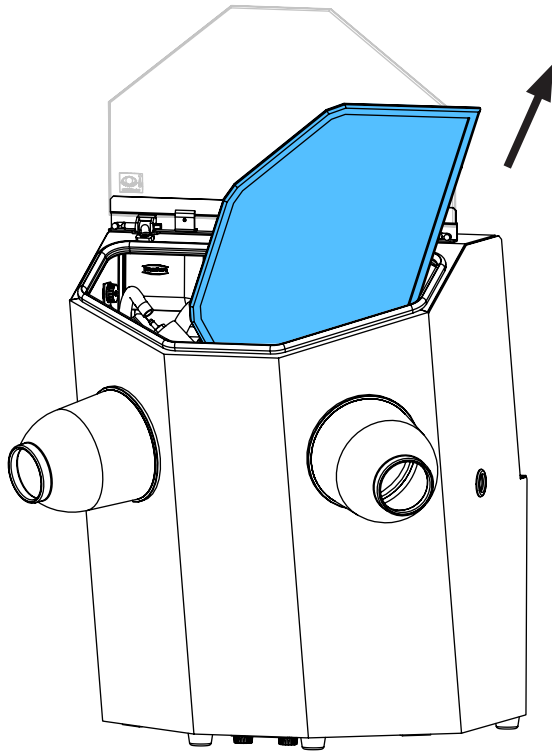
Schlauchset cpl. 2960 • Hose set cpl. 2960 • Jeu de tuyaux complete 2960 • Kit  
di tubi cpl. 2960 • Juego completo de tubos 2960 • Набор шлангов в комплекте  
2960



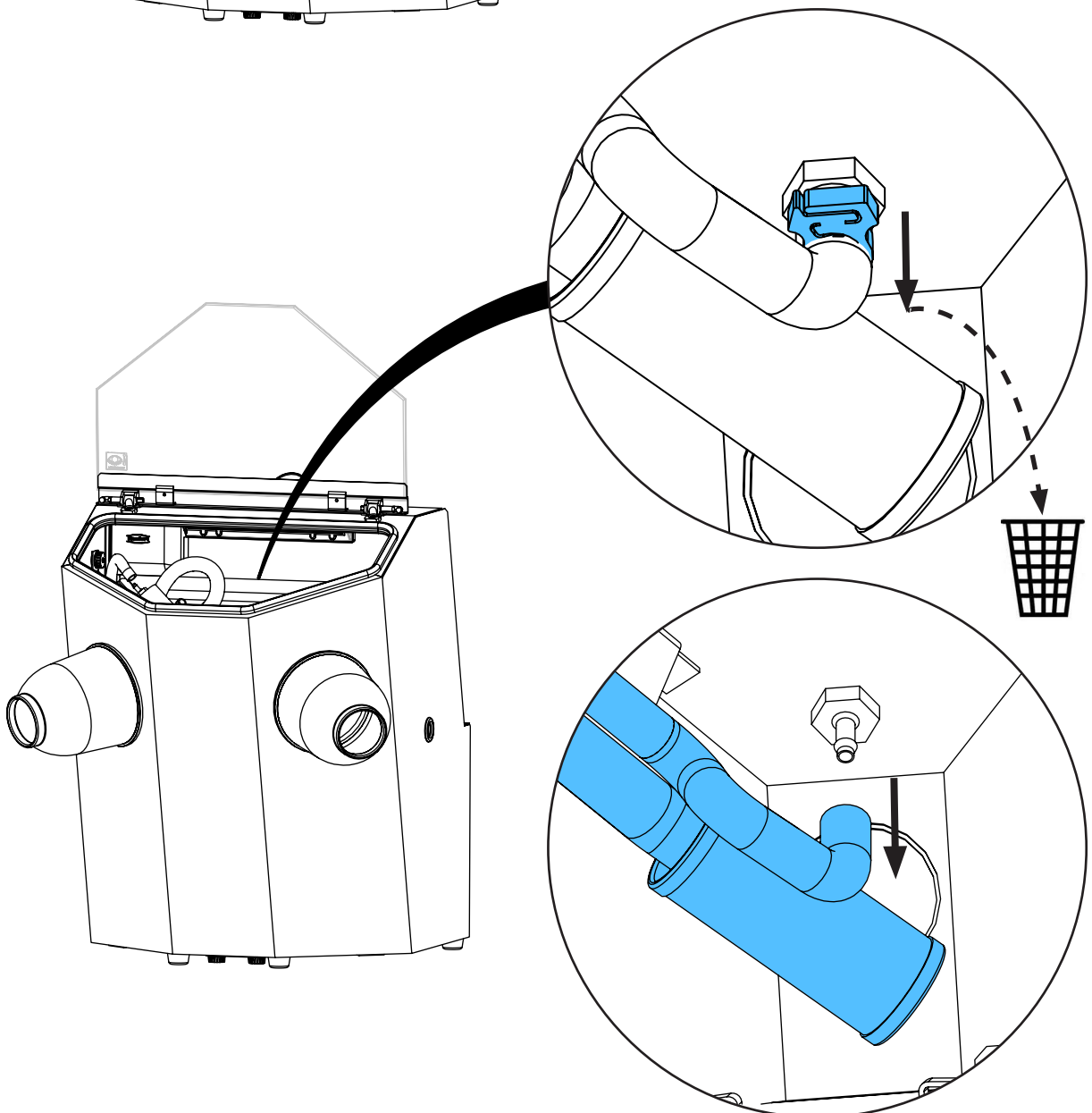
2.



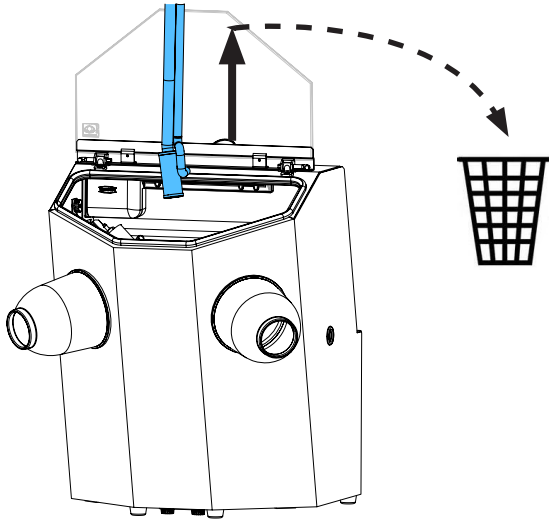
3.



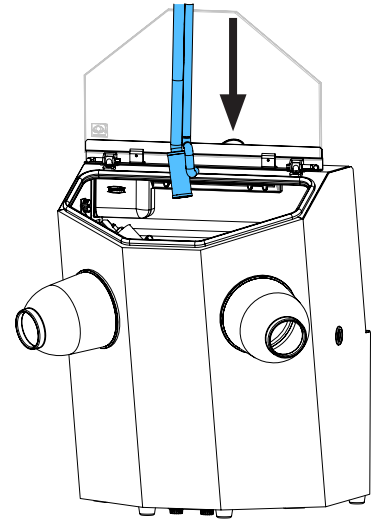
4.



5.

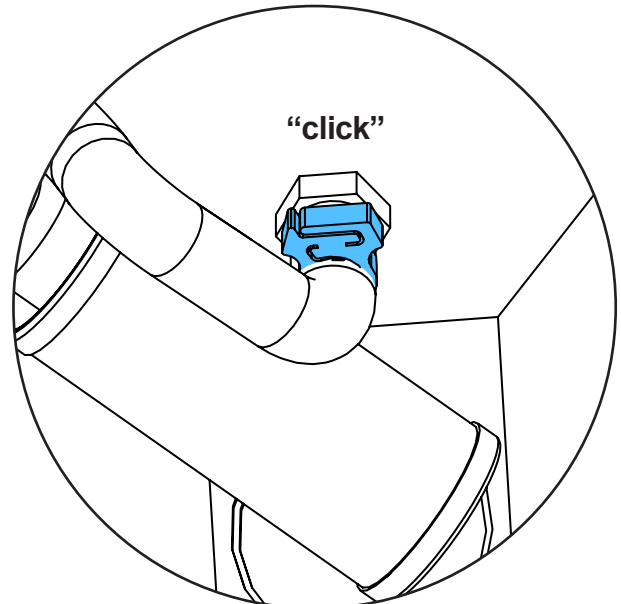
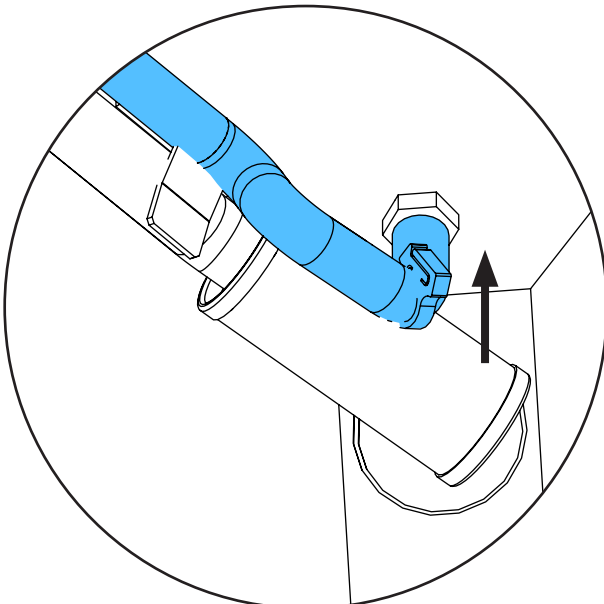
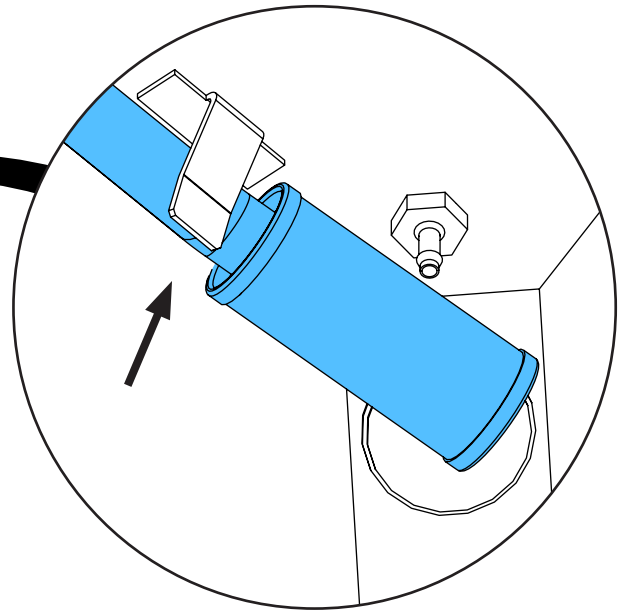
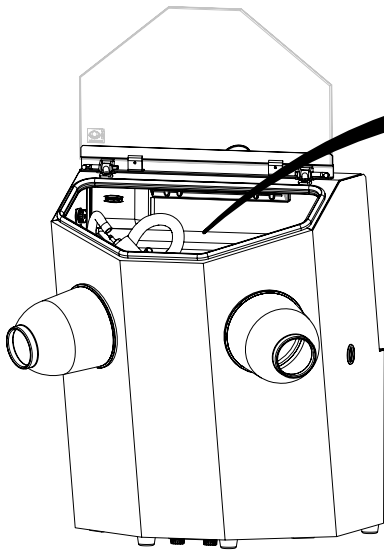
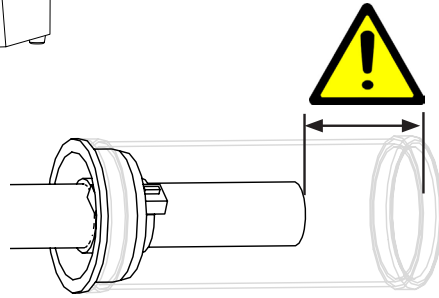


6.

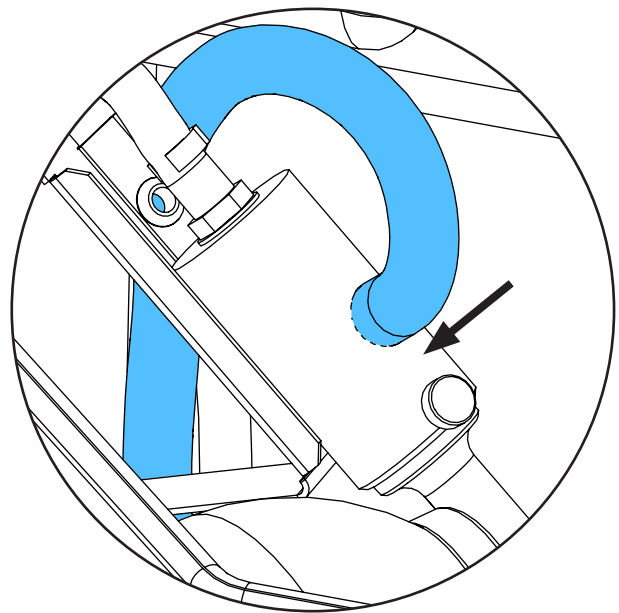
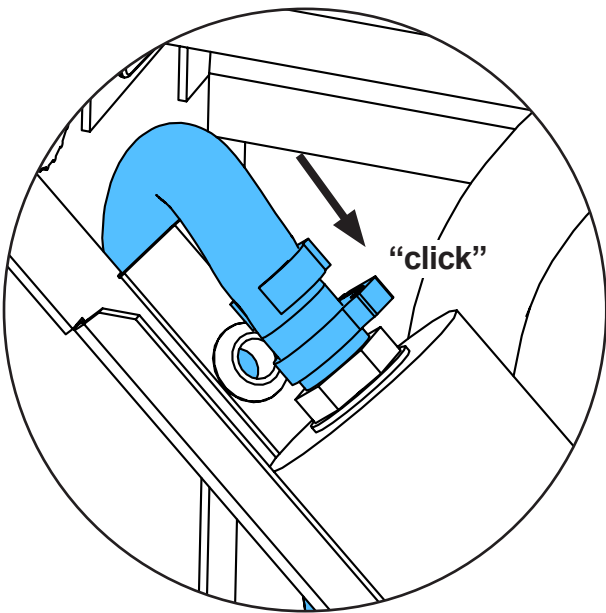
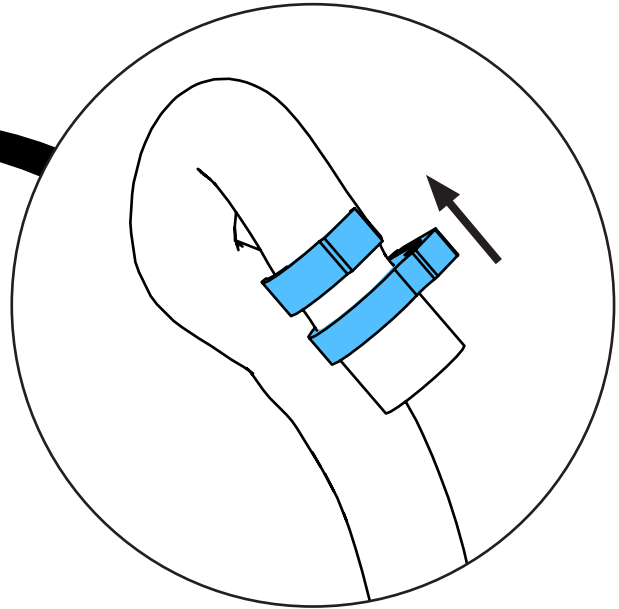
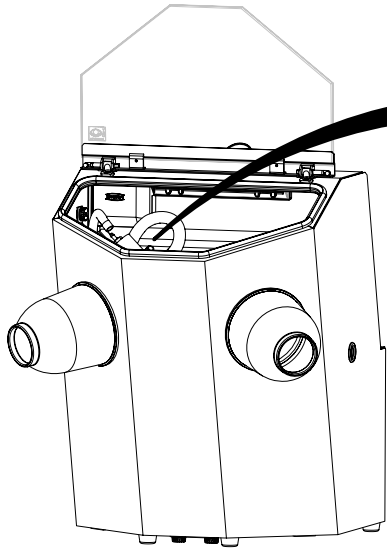


7.

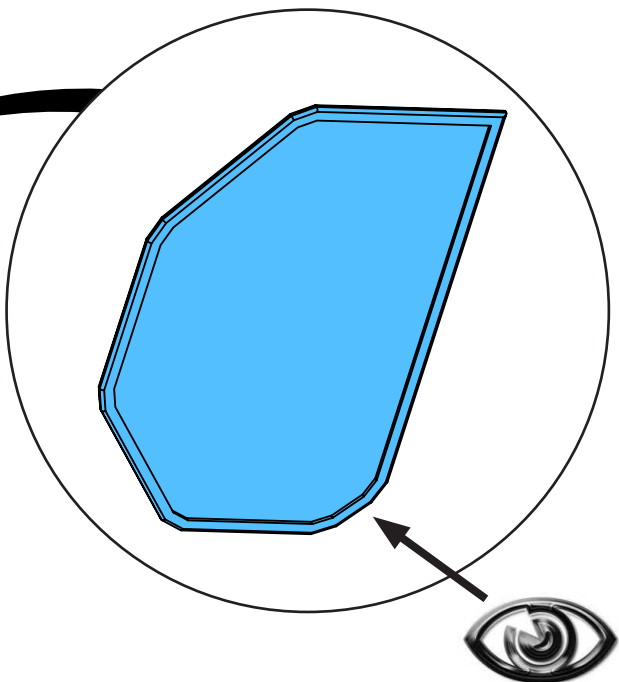
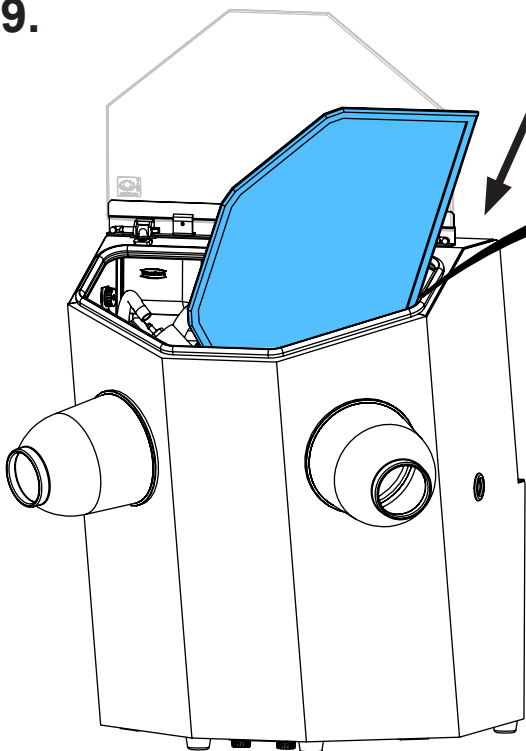
**i**



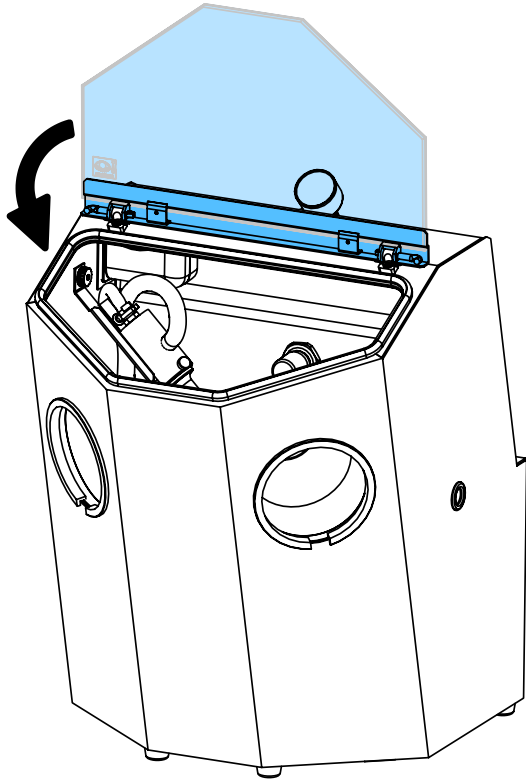
8.



9.



10.



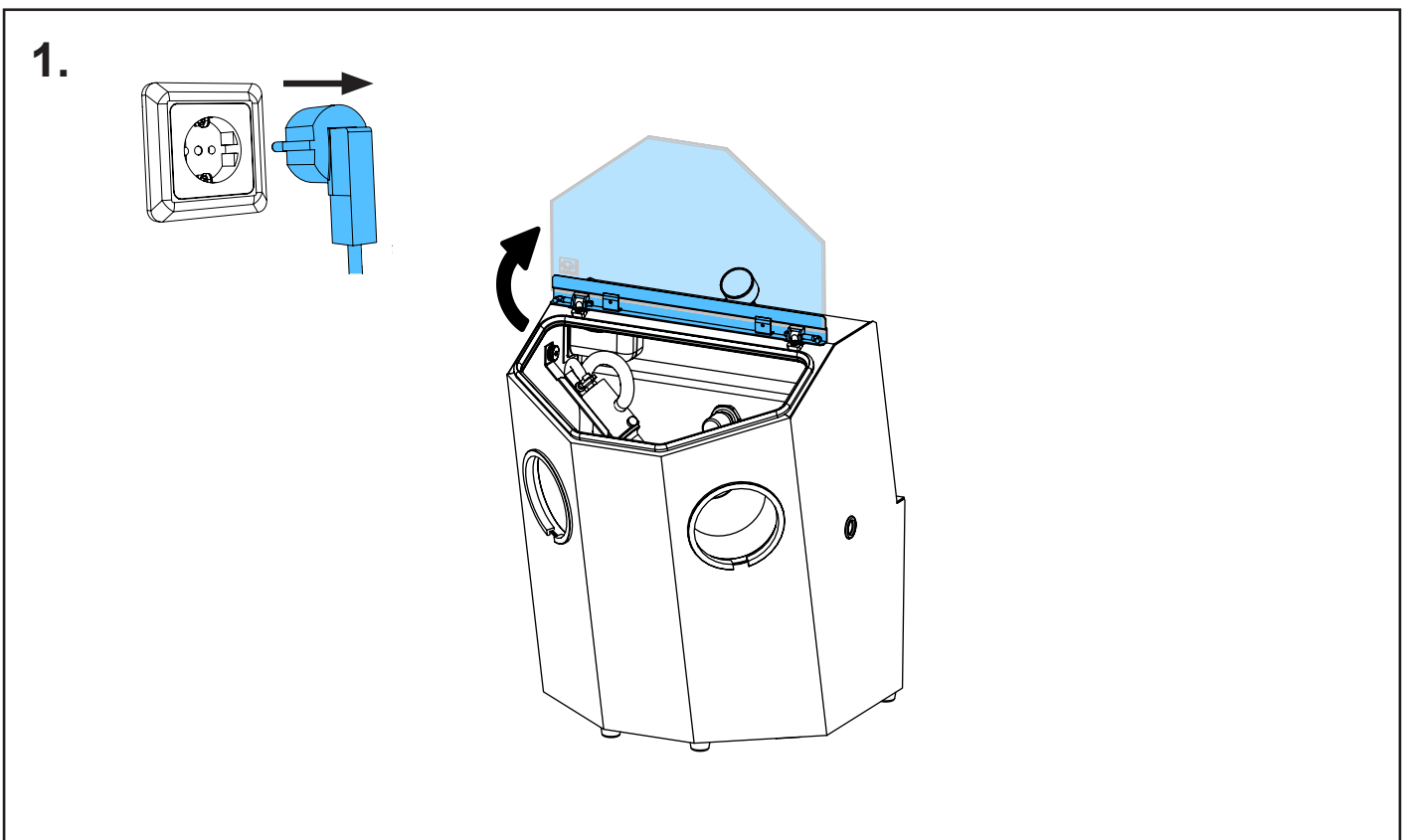
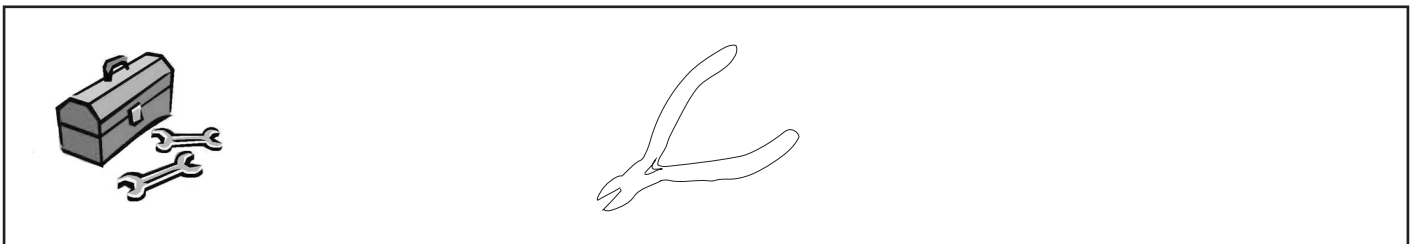
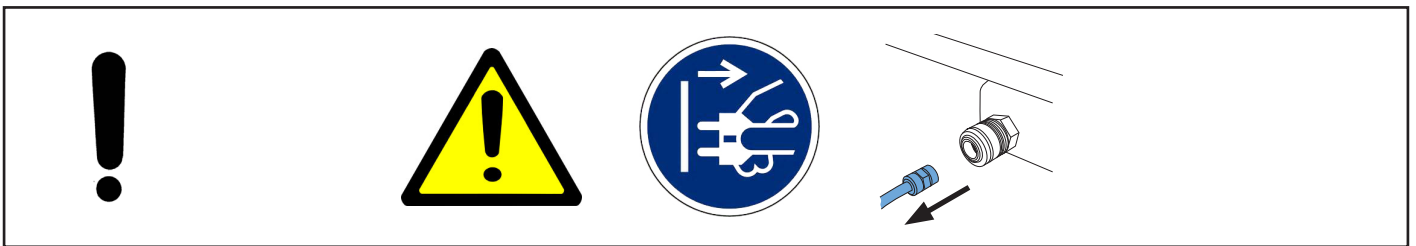
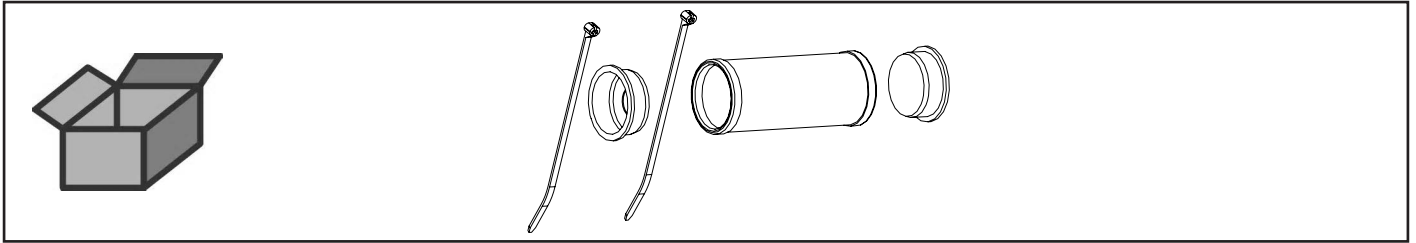


making work easy

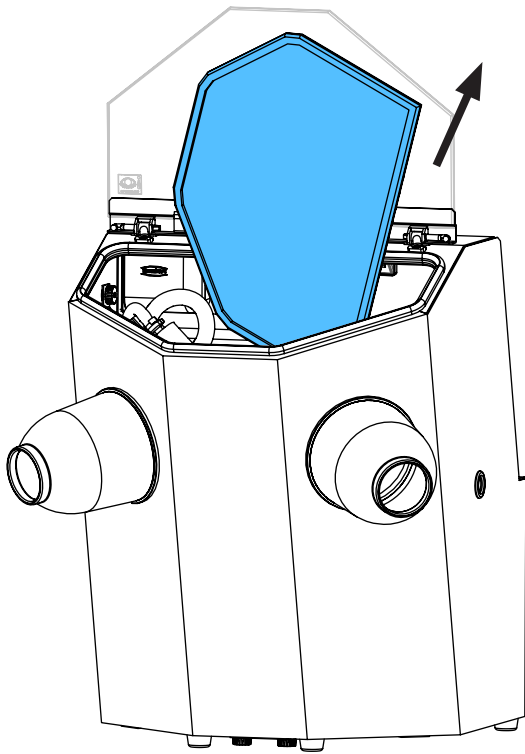
Montageanleitung • Assembly Instruction • Instruction d'installation  
Istruzioni l'istallazione • Instrucciones de montaje • Руководство по  
монтажу

90002 1428

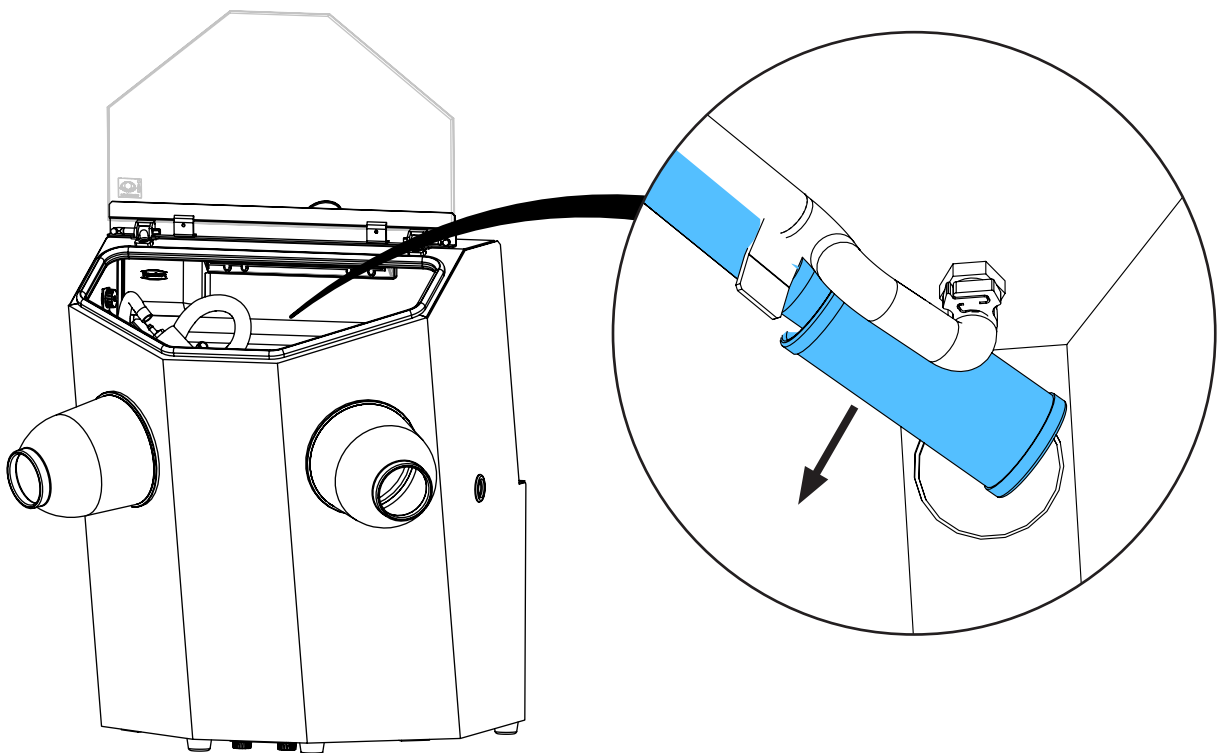
Ansaugfilter kpl. • Extraction filter cpl • Filtre d'aspiration complet • Filtro dell'aria  
cpl. • Filtro aspirador completo • Фильтр входящего воздуха в комплекте



2.

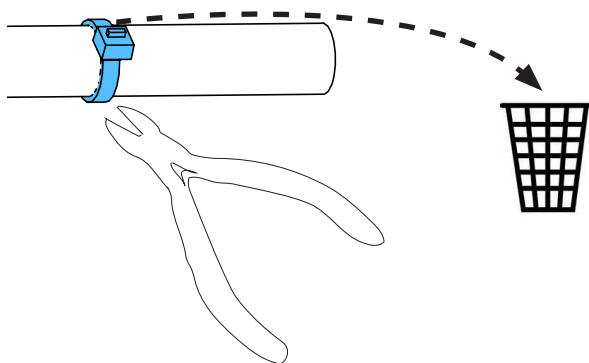
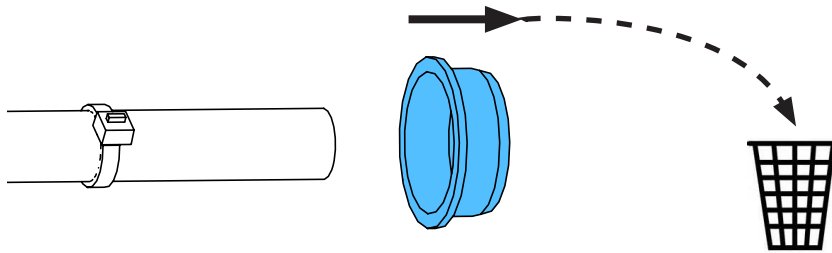
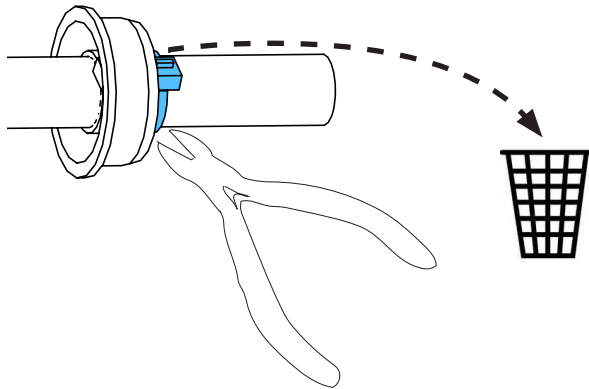
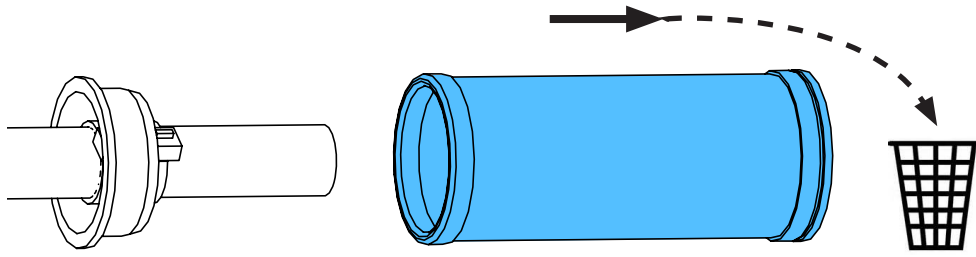


3.

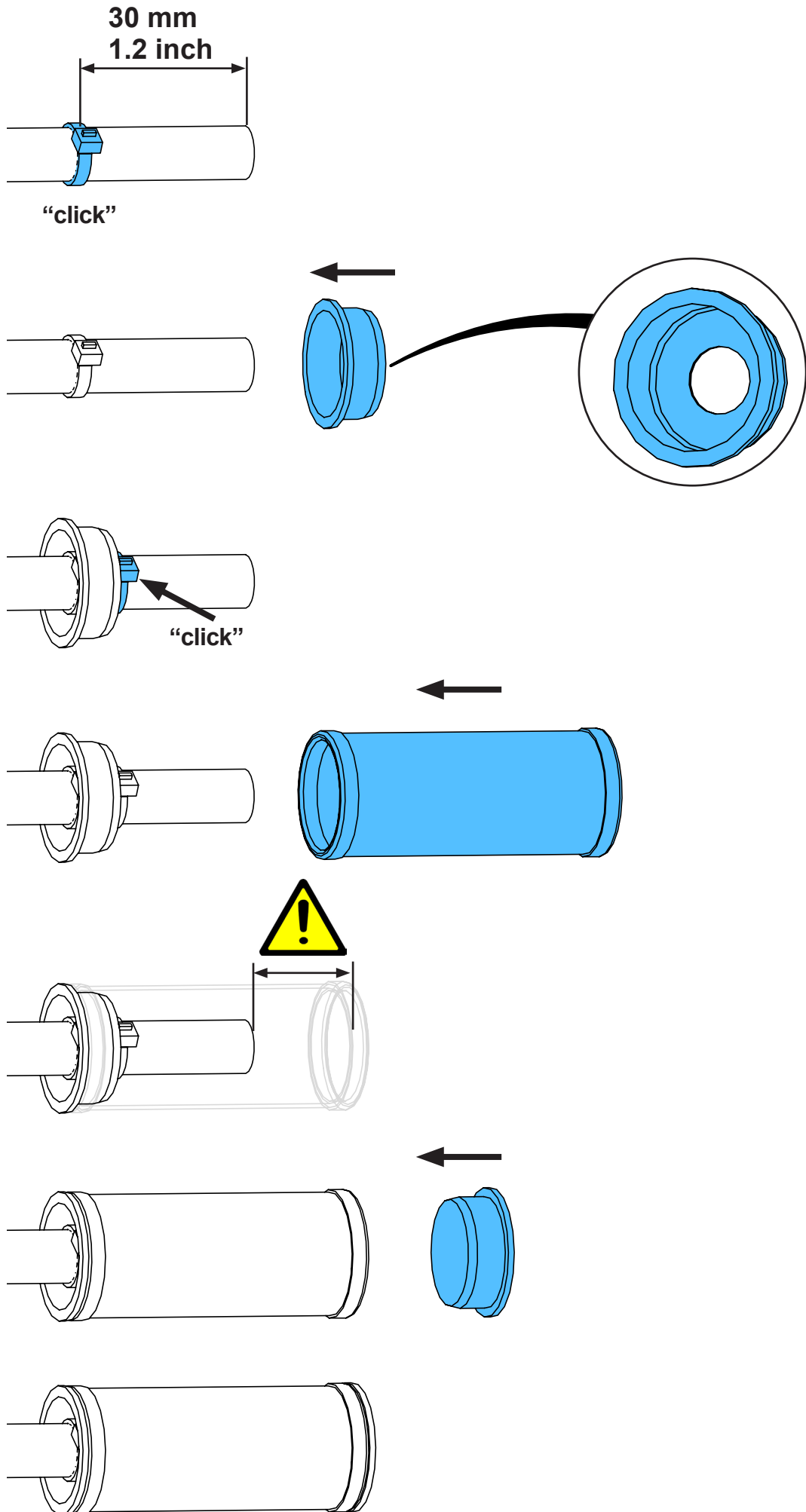




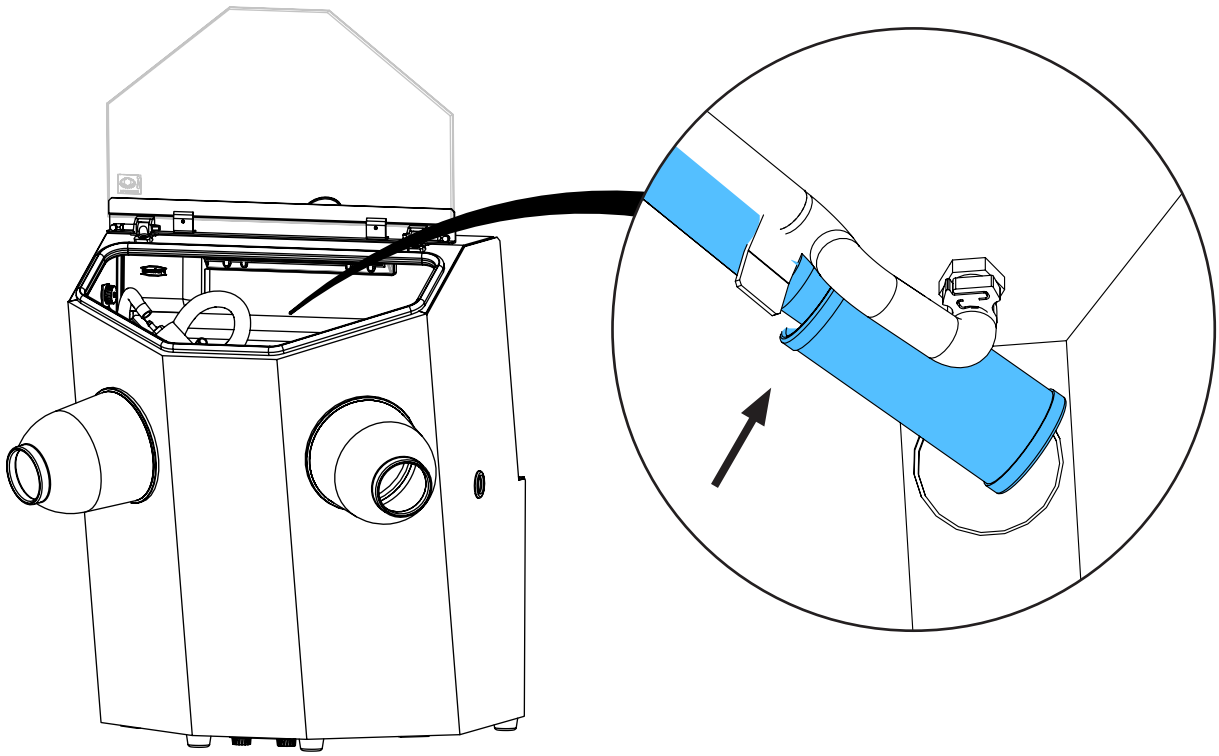
4.



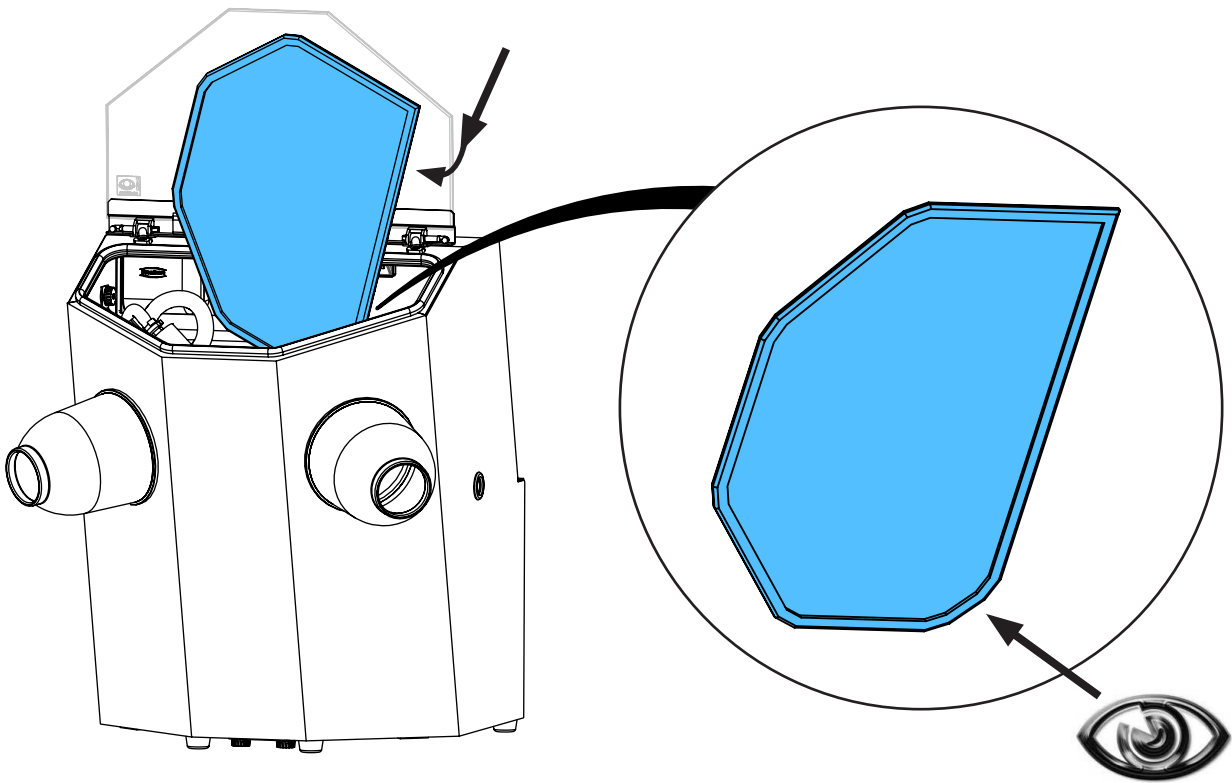
5.



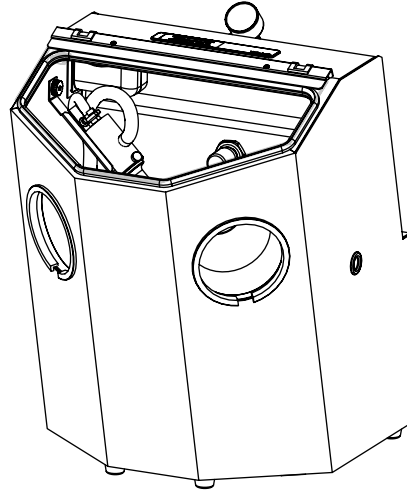
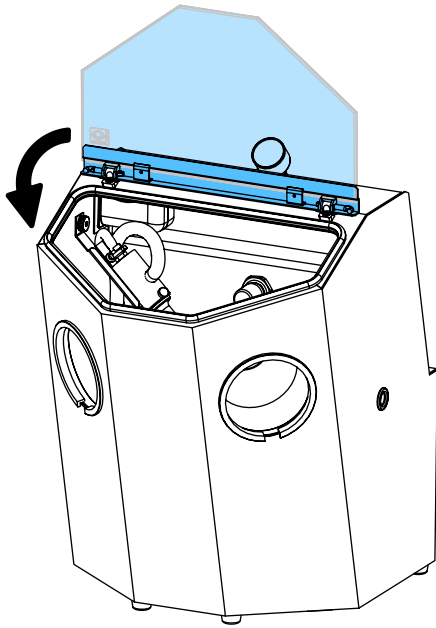
6.



7.



8.

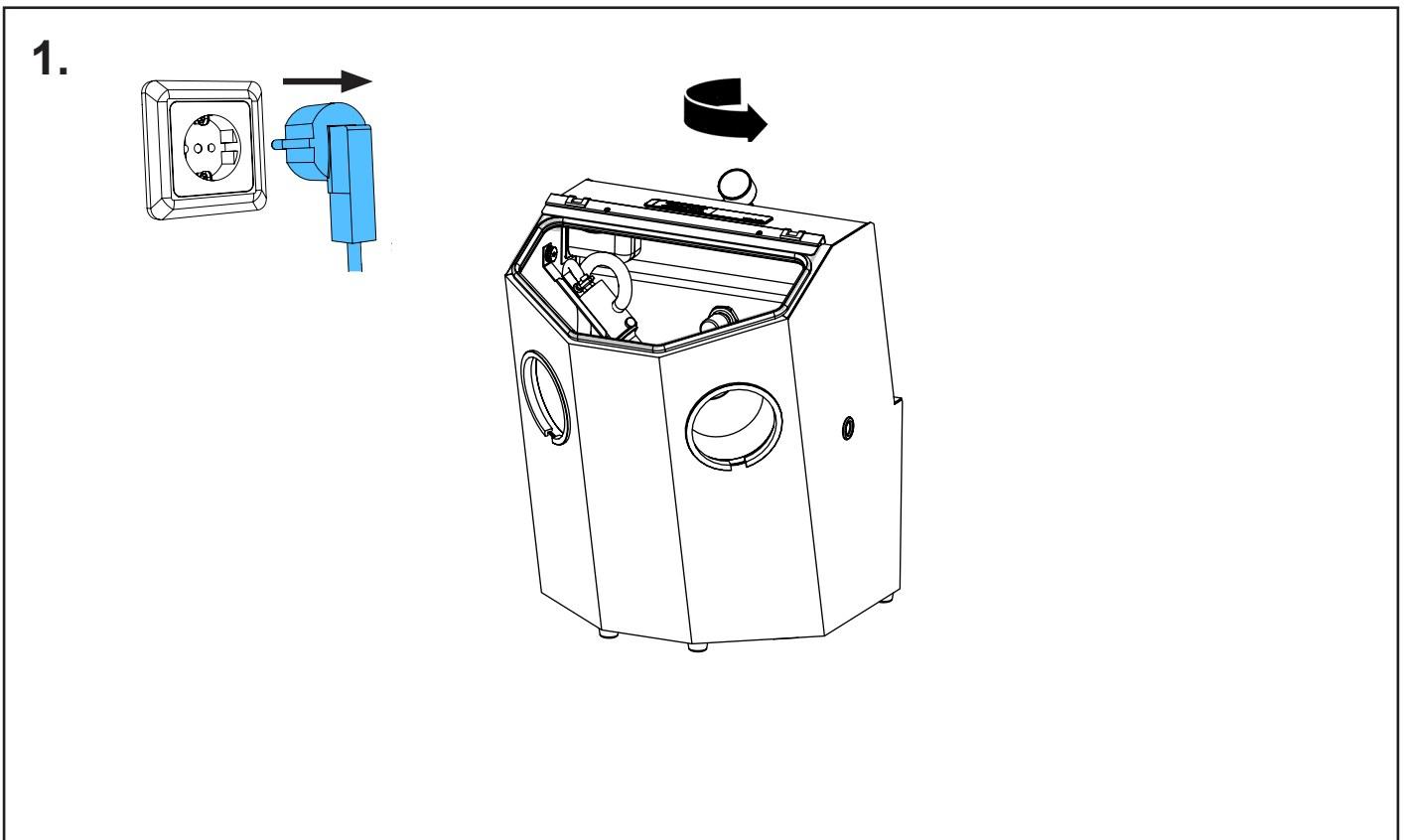
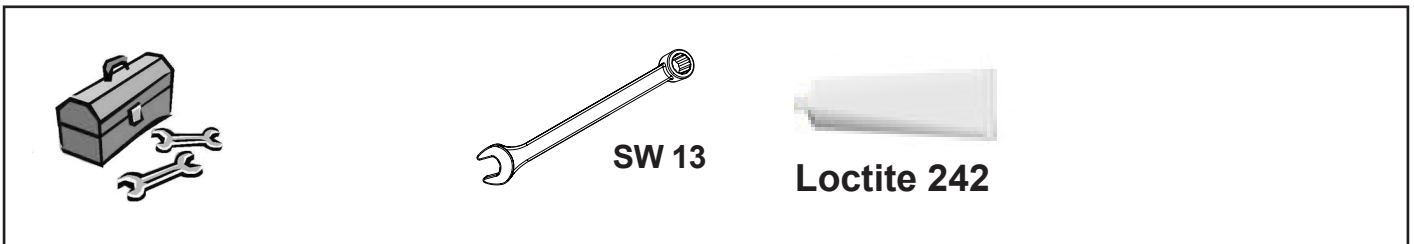
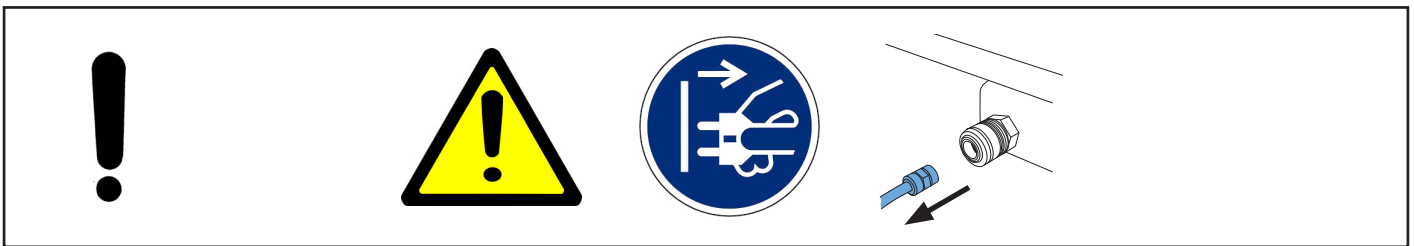
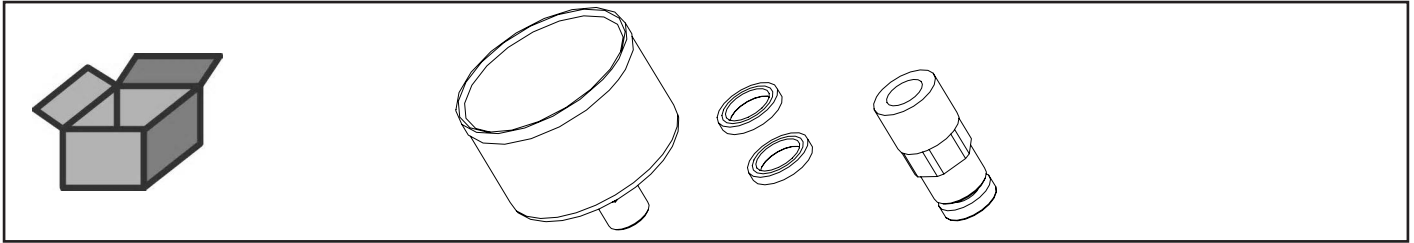




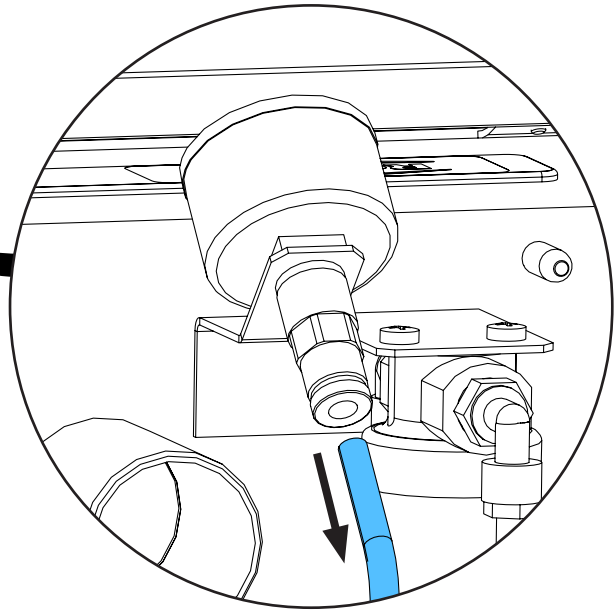
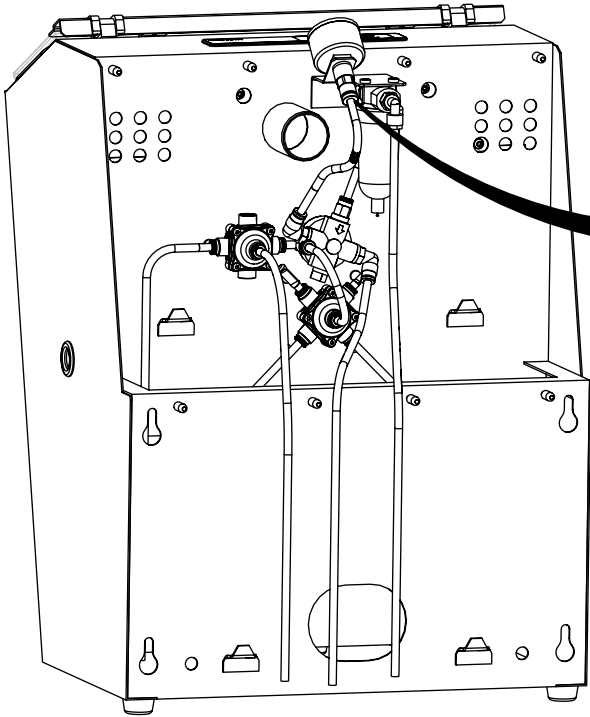
making work easy

2 1119

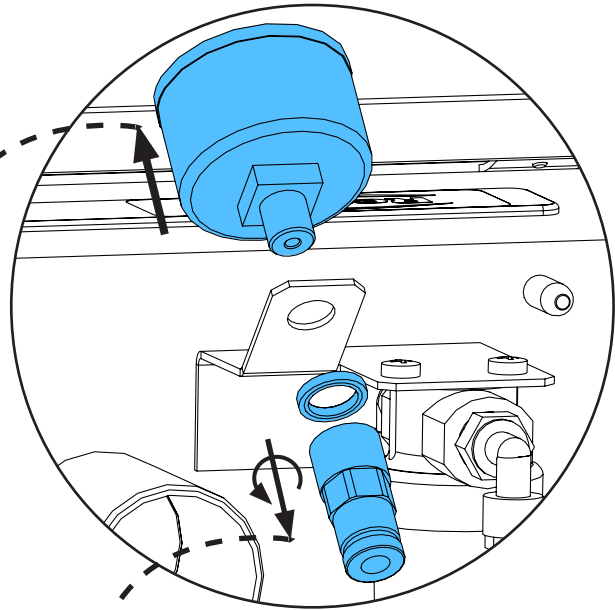
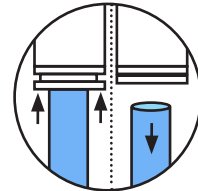
Manometer mit Verschraubung • Manometer mit Verschraubung • Manomètre avec raccord • Manometro con filettatura • Manómetro con atornilladura • Манометр с резьбовым соединением



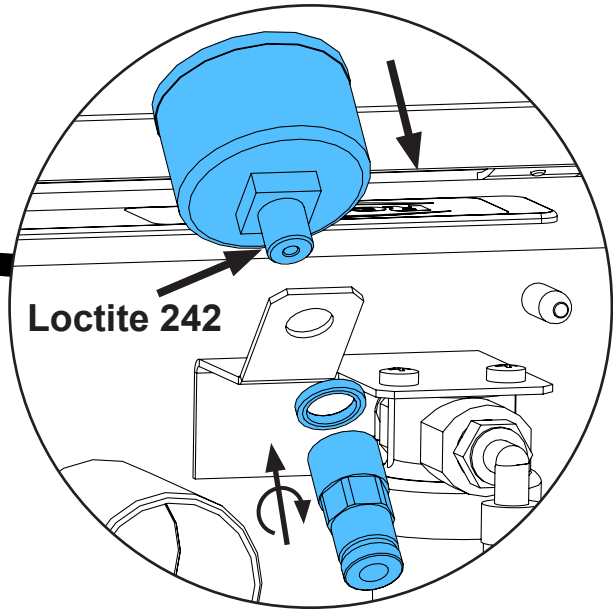
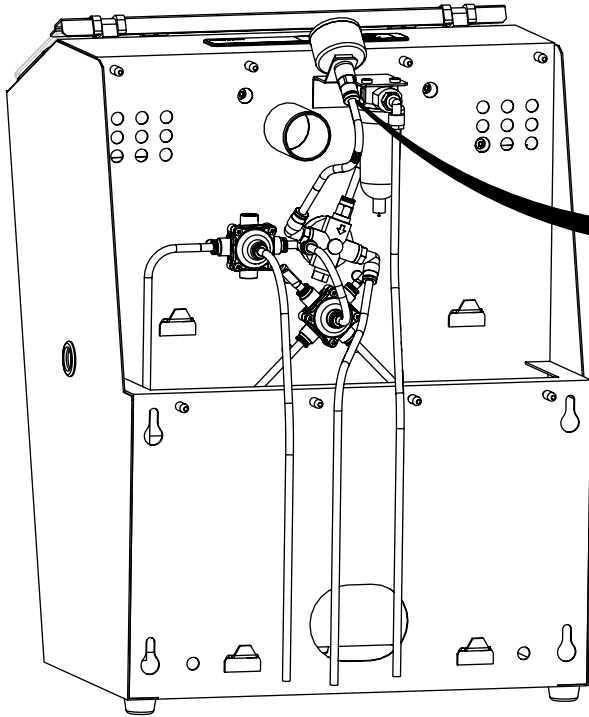
2.



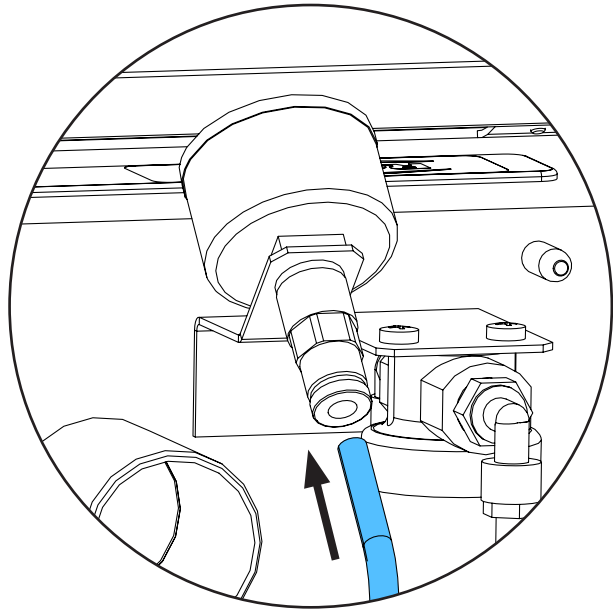
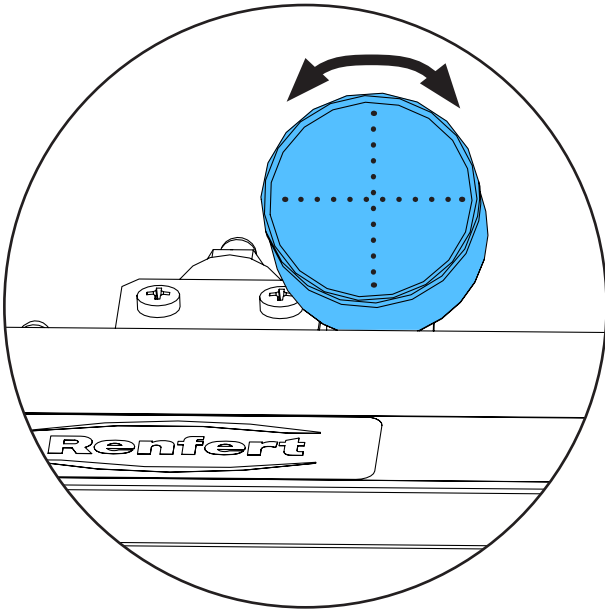
**i**



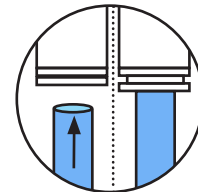
3.



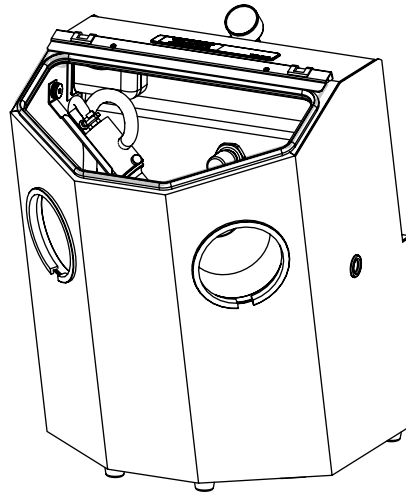
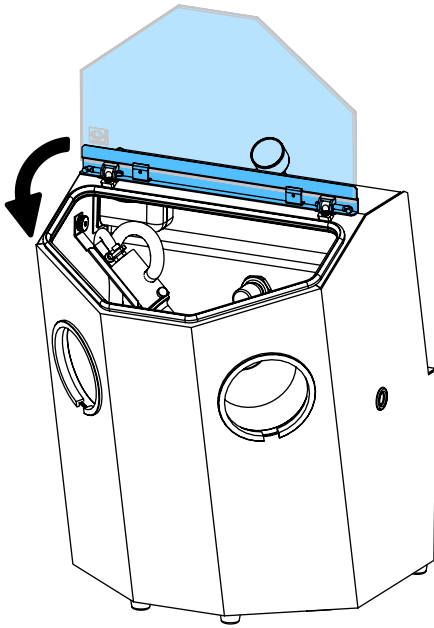
2,7 - 2,9 Nm



***i***



4.





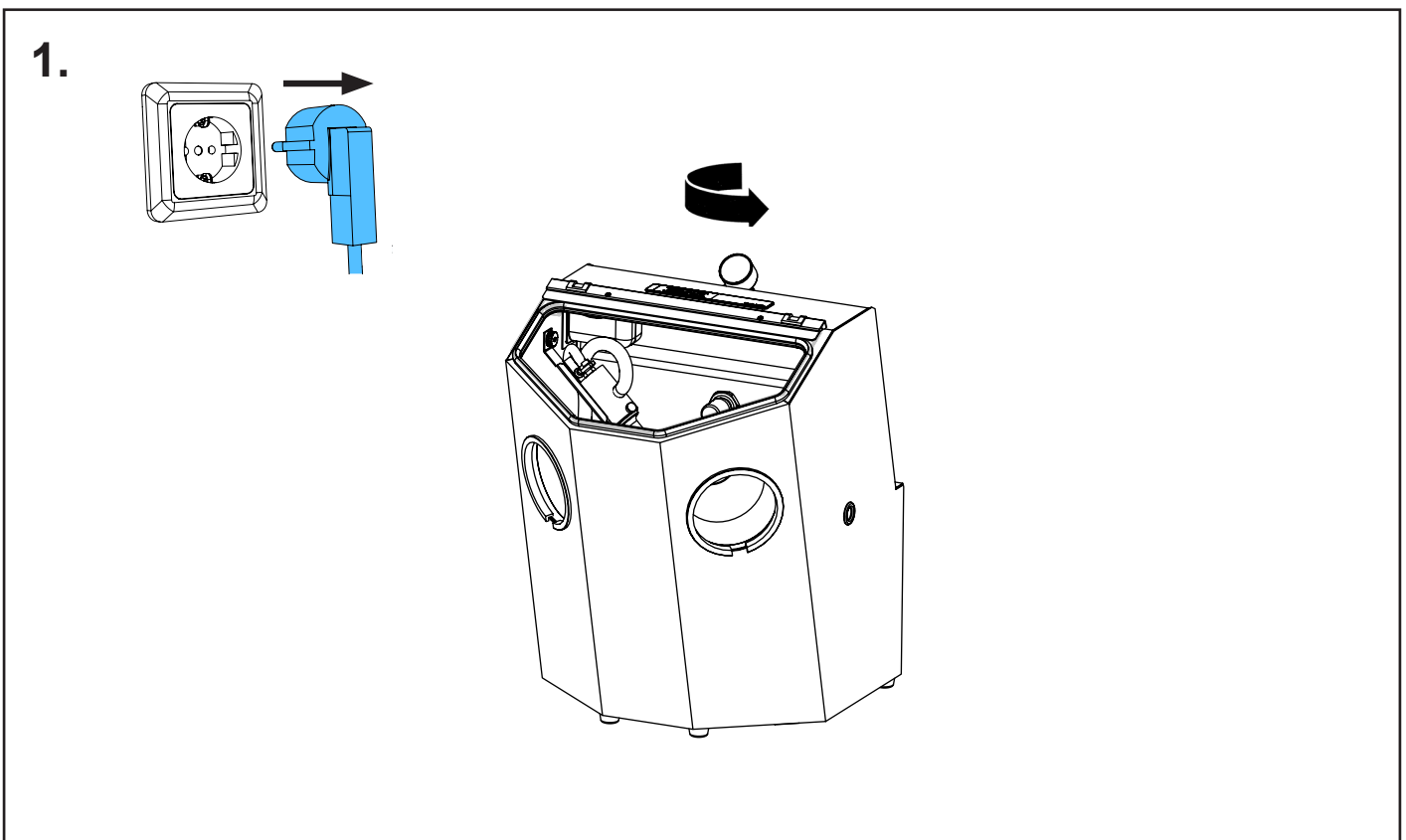
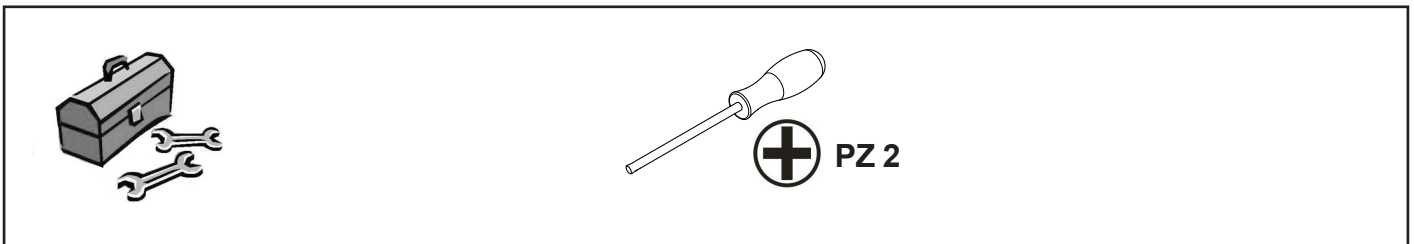
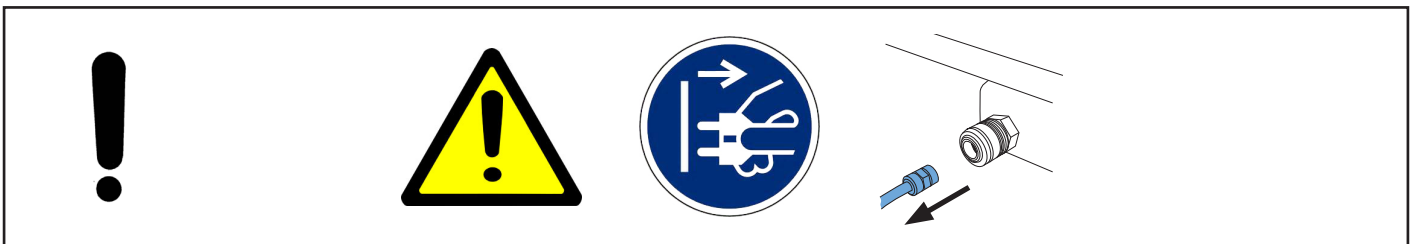
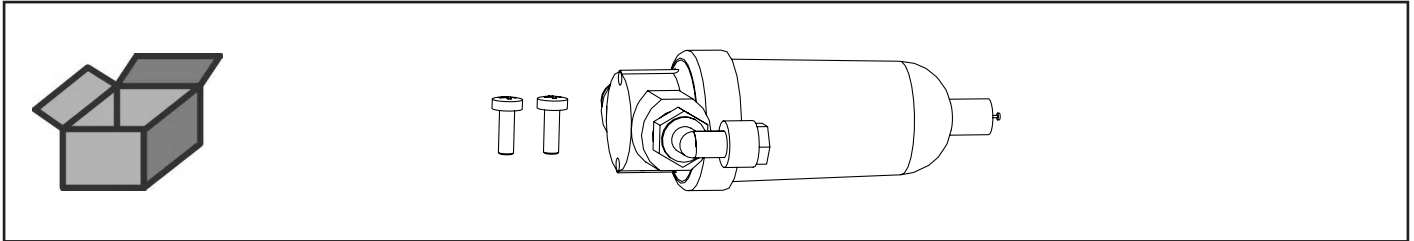


Montageanleitung • Assembly Instruction • Instruction d'installation  
Istruzioni l'istallazione • Instrucciones de montaje • Руководство по  
монтажу

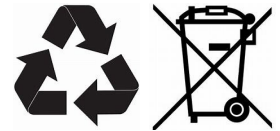
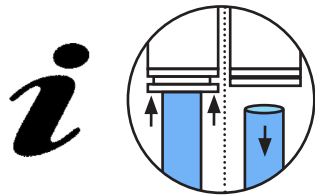
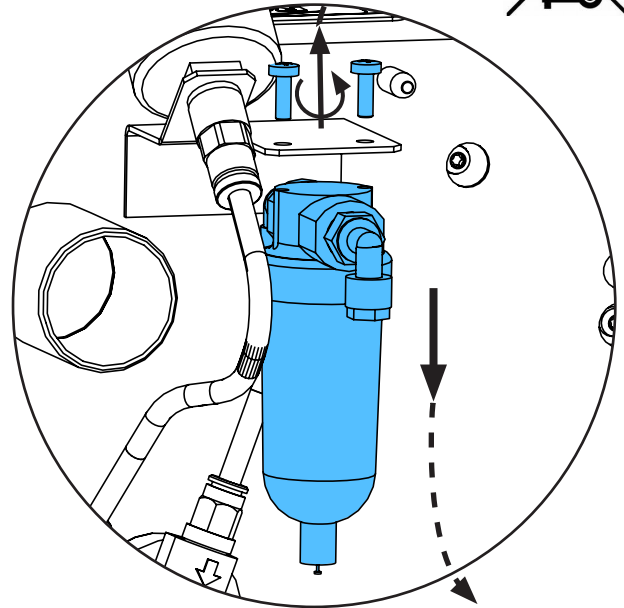
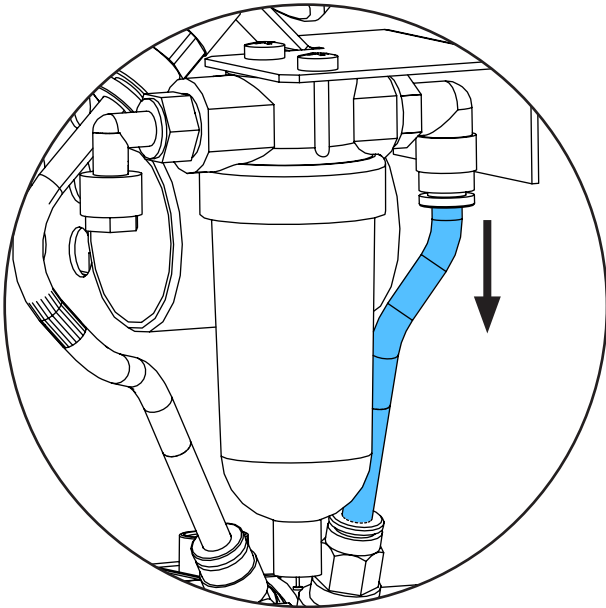
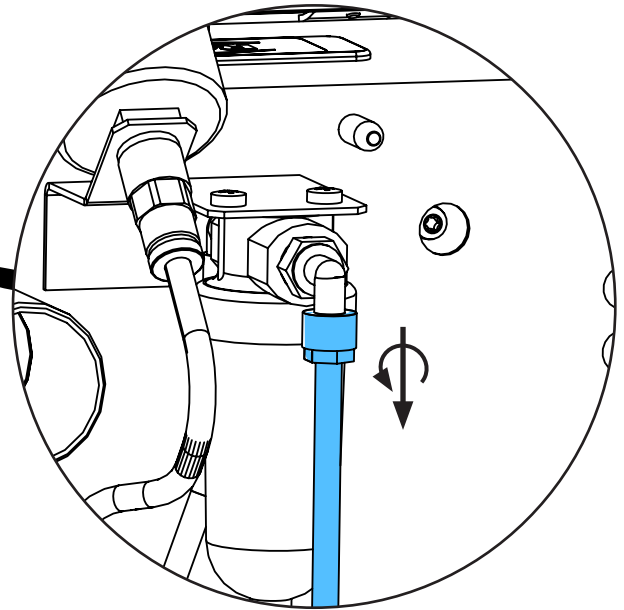
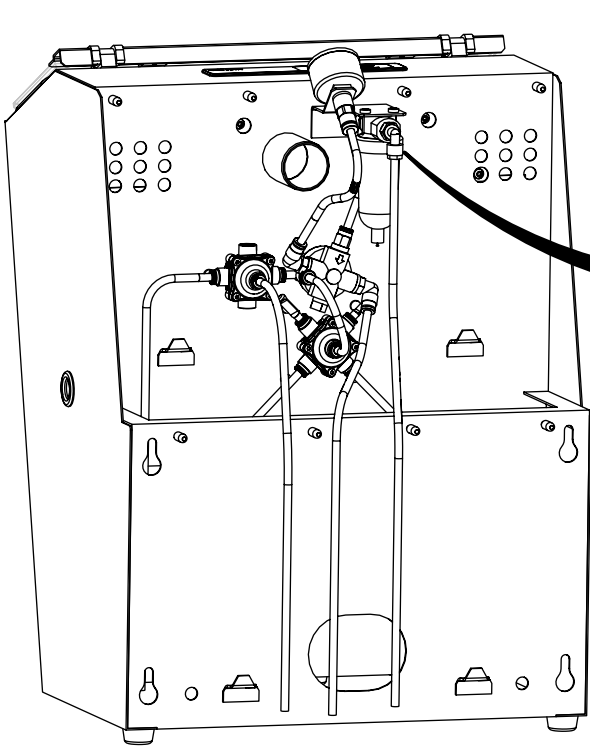
making work easy

**90003 4109**

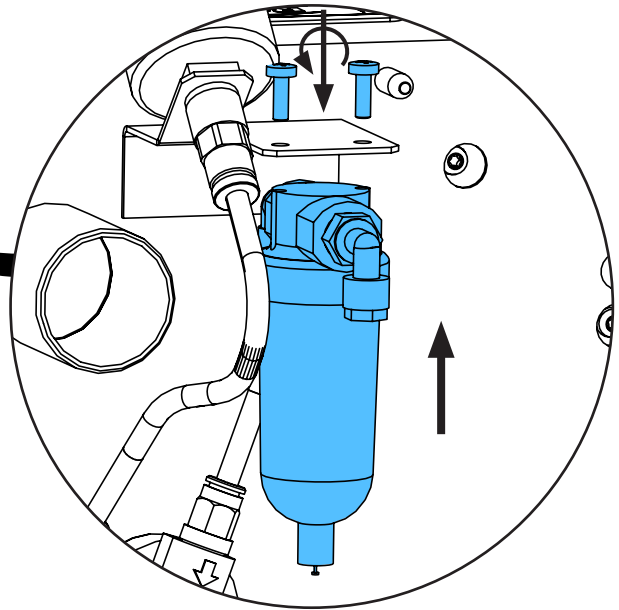
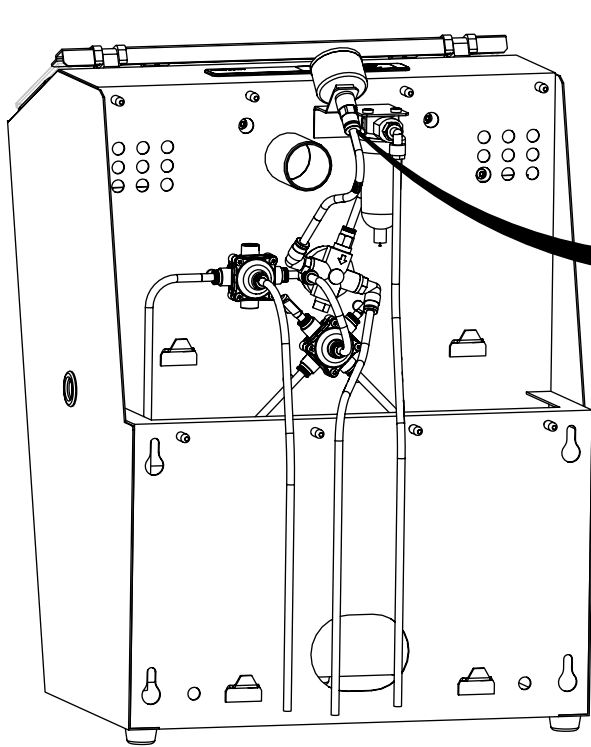
Druckluftfilter komplett 2960 • Compressed air filter complete 2960 • Filtre pour air  
comprimé complet 2960 • Regolatore filtrante completo 2960 • Filtro aire compri-  
mido 2960 • Фильтр сжатого воздуха в комплекте 2960



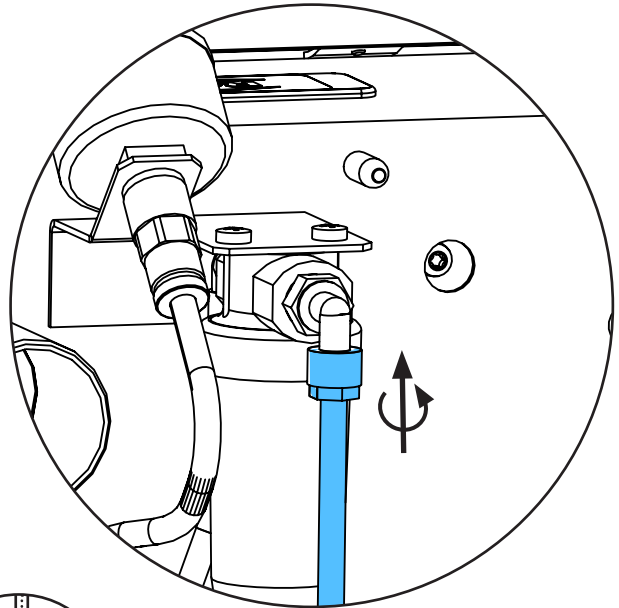
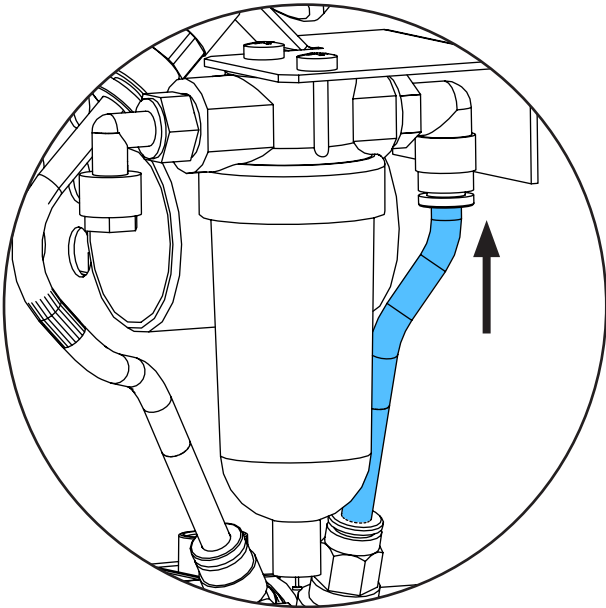
2.



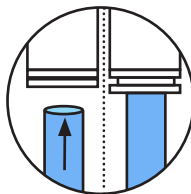
3.



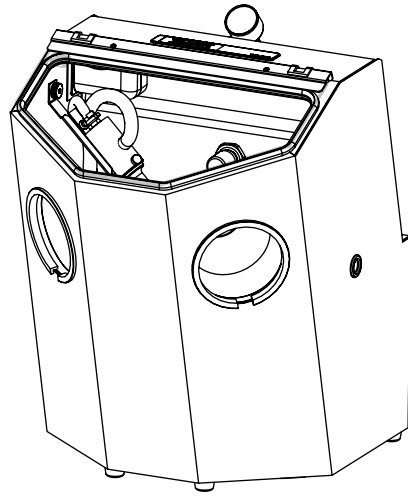
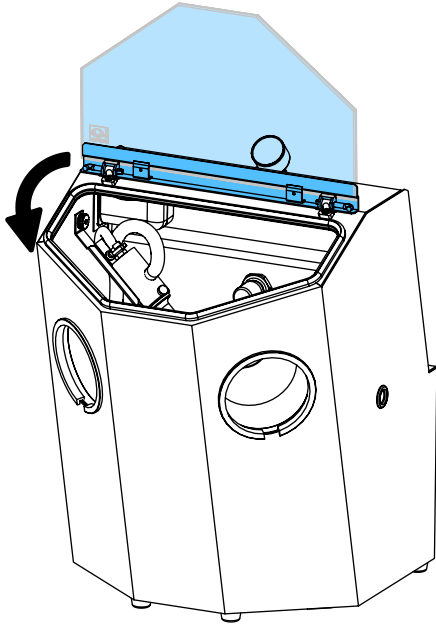
2,7 - 2,9 Nm



***i***



4.

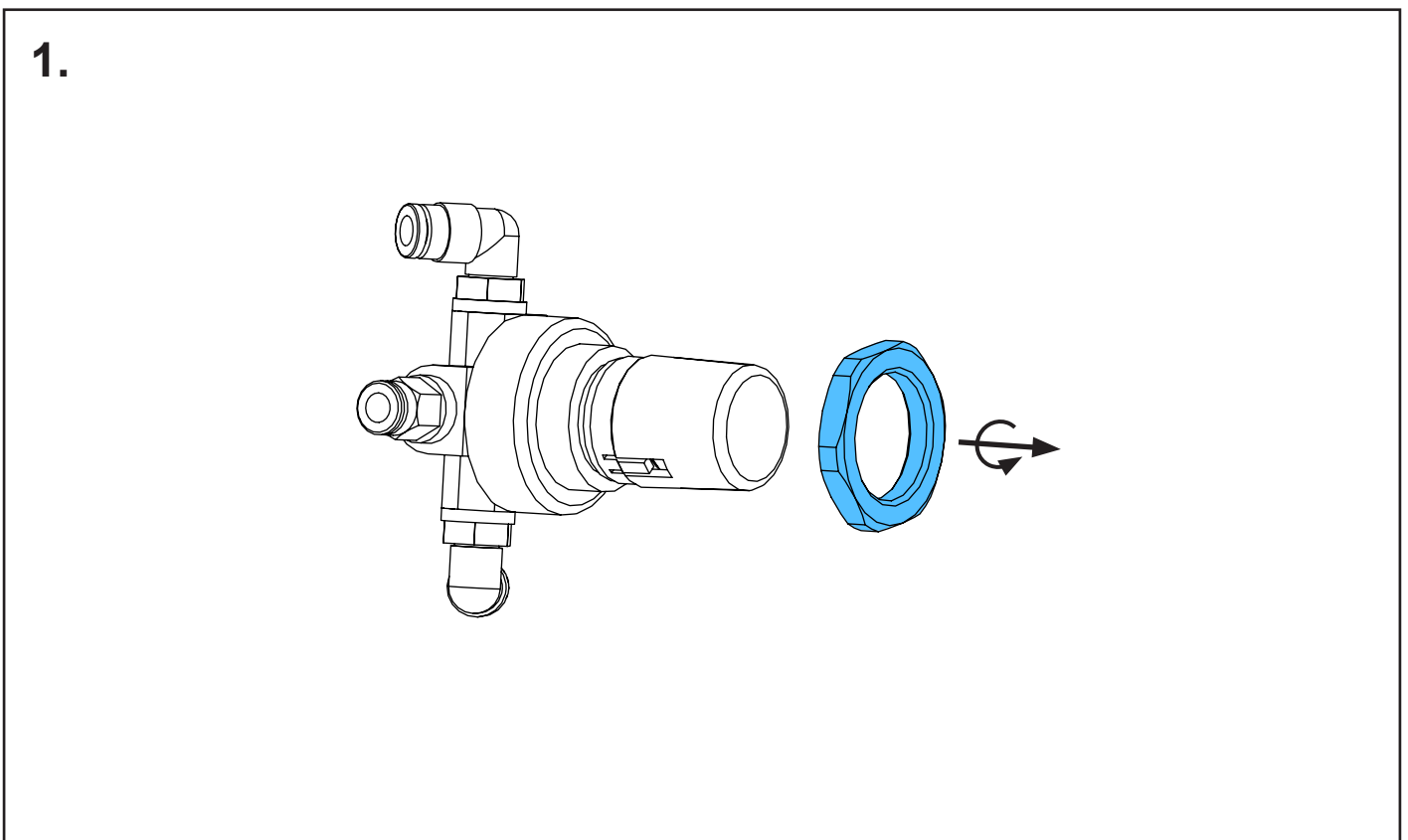
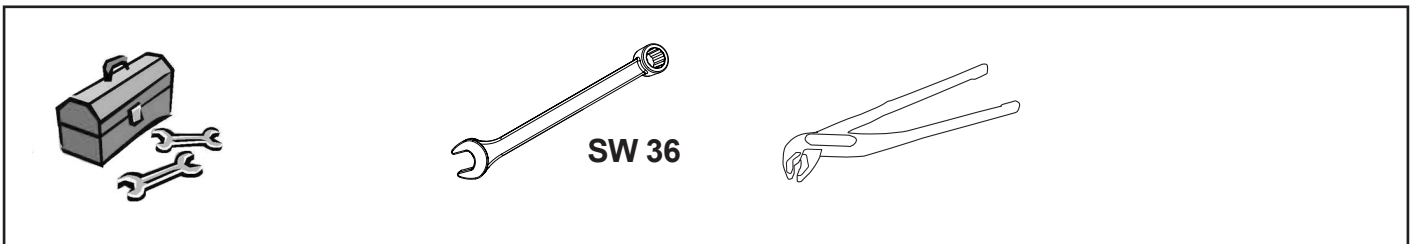
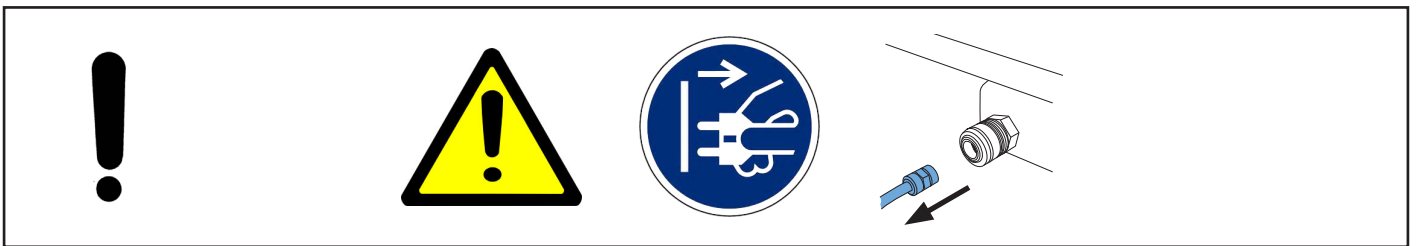
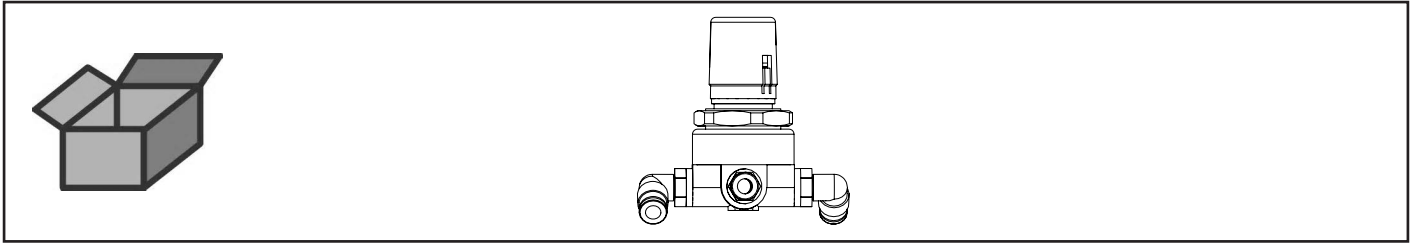




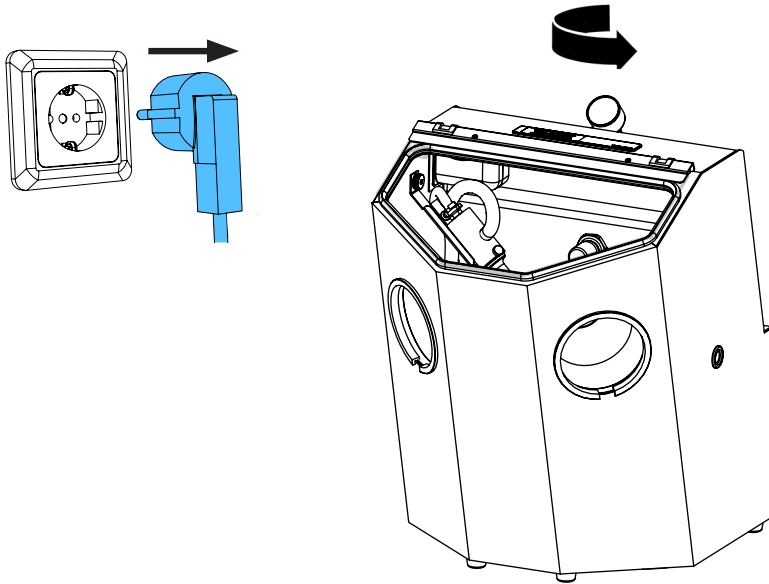
making work easy

## 90003 4109

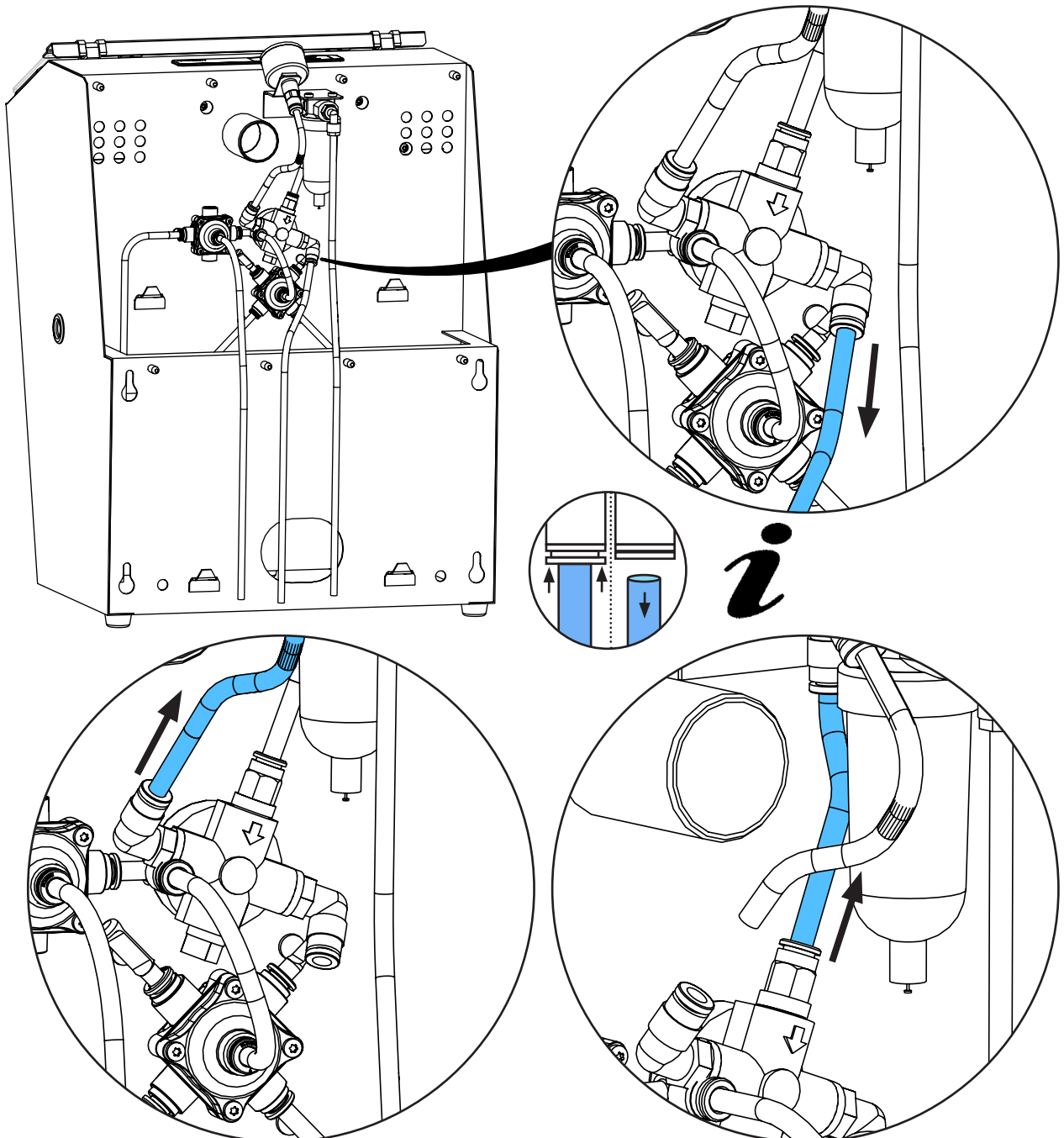
Druckregler komplett 2960 • Pressure regulator compl. 2960 • Régulateur de pression compl. 2960 • Regolatore di pressione compl. 2960 • Regulador de presión compl. 2960 • Регулятор давления полный 2960



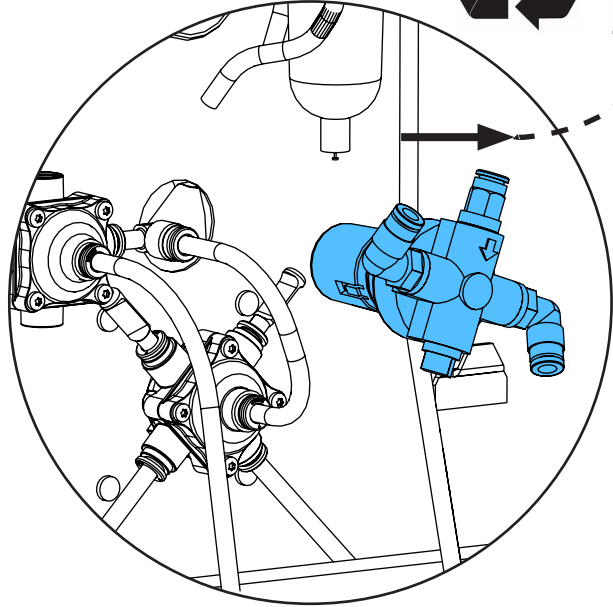
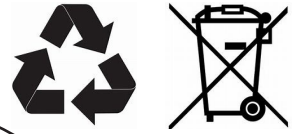
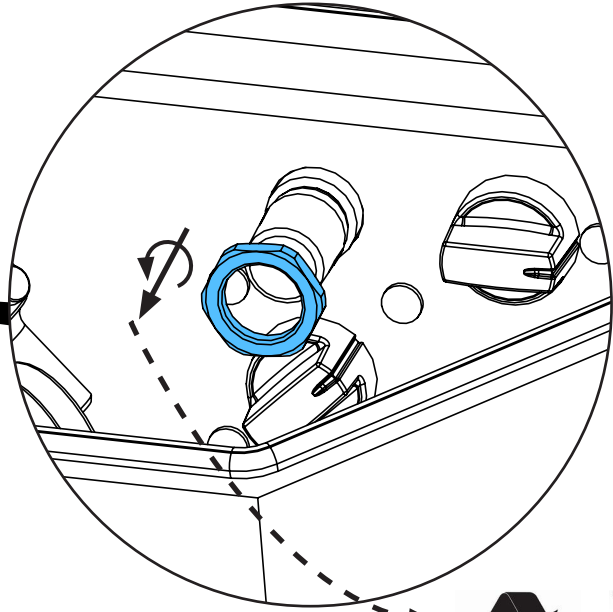
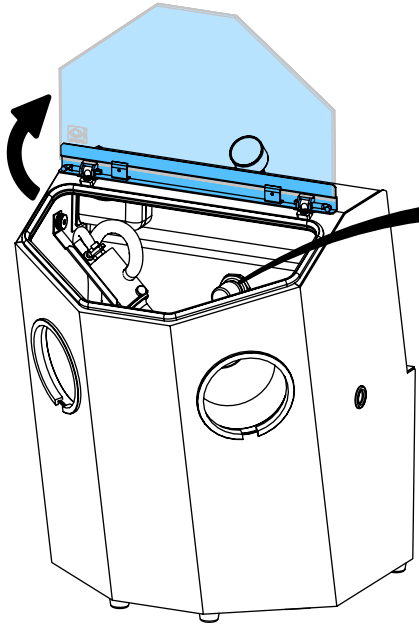
2.



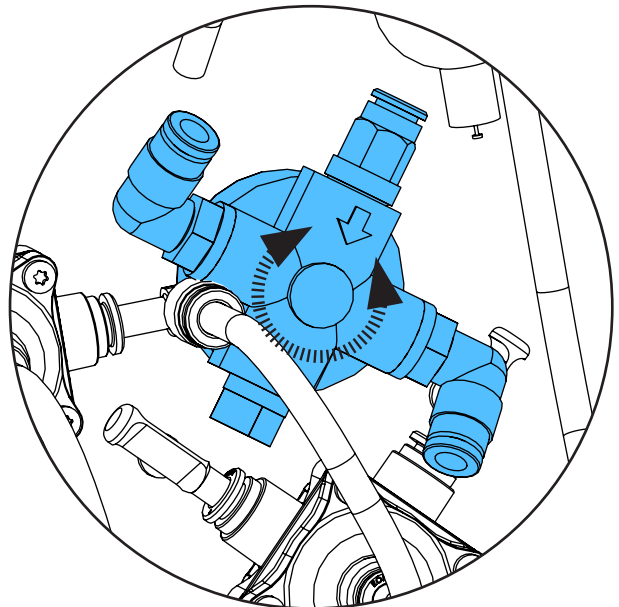
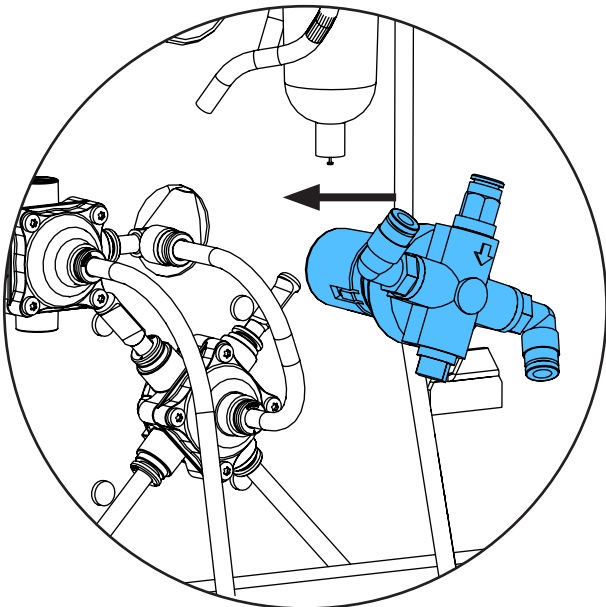
3.



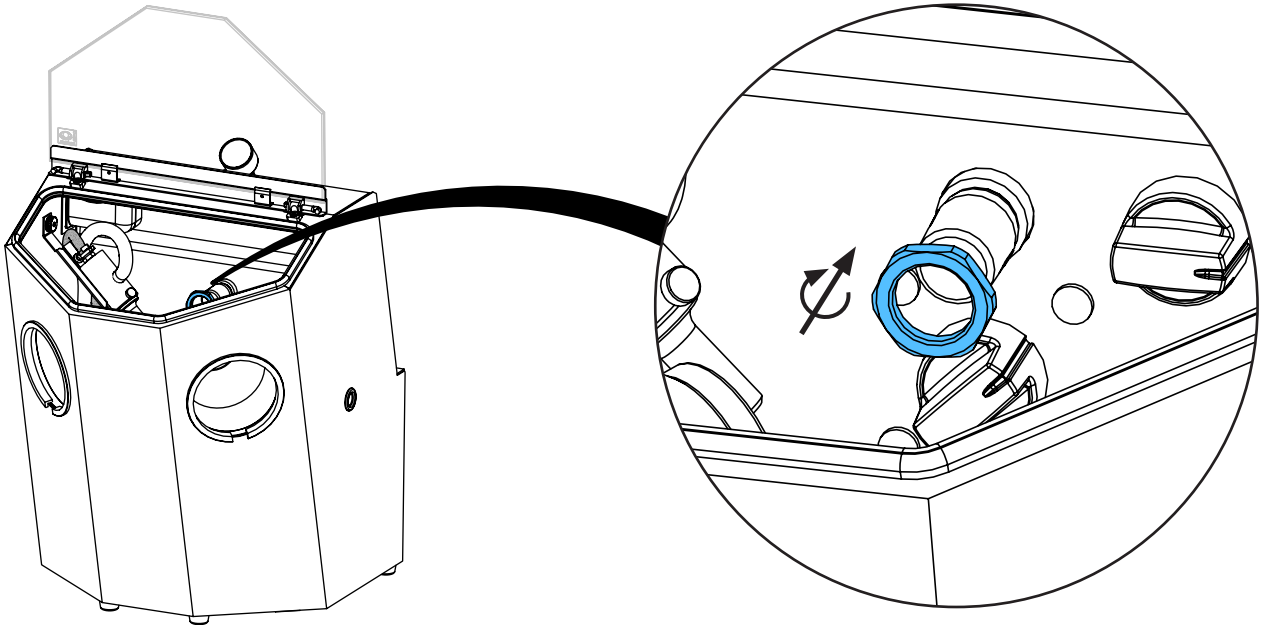
4.



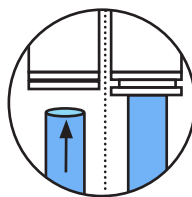
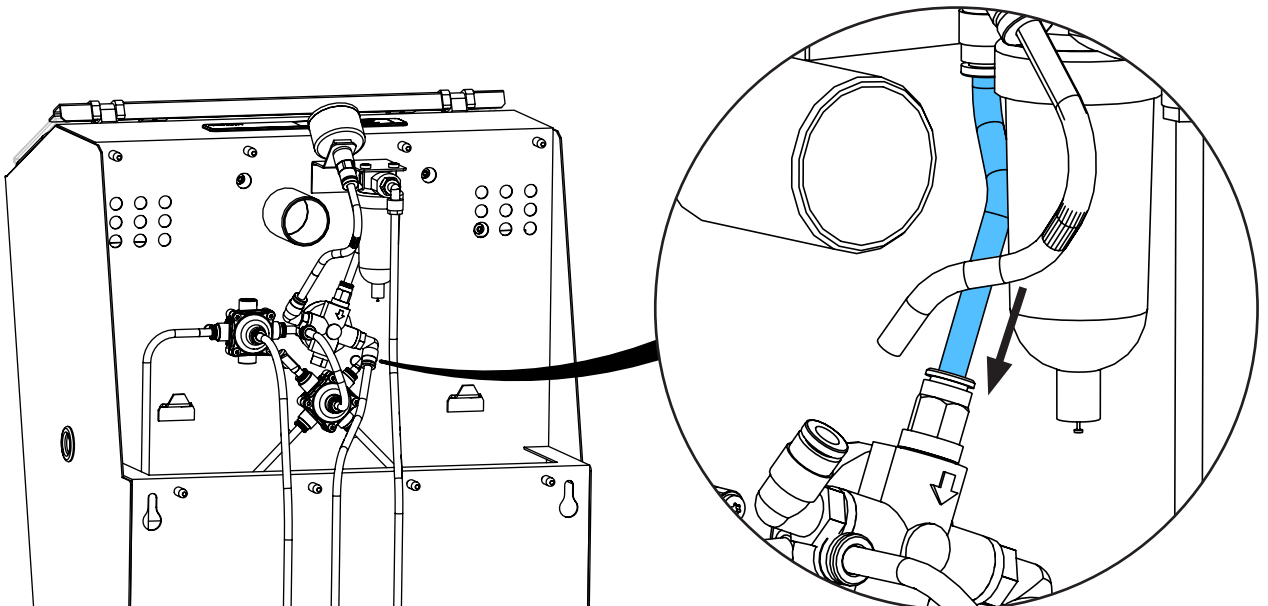
5.



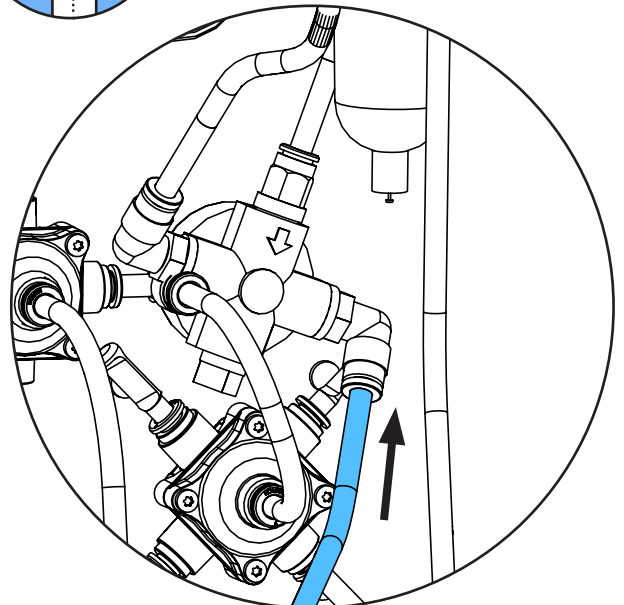
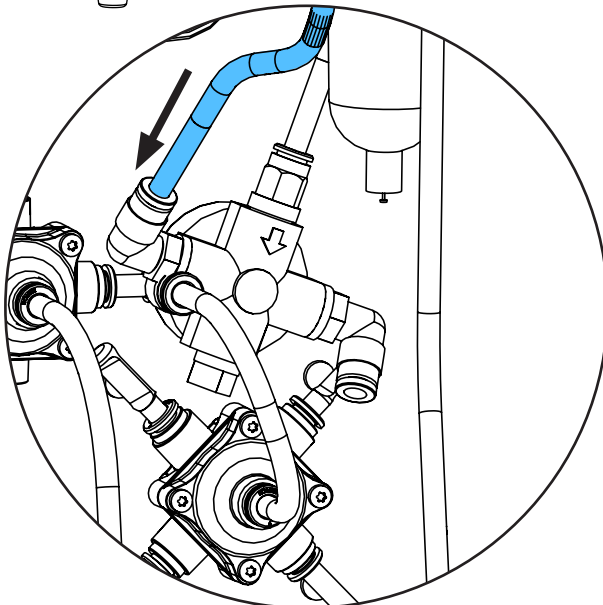
6.



7.

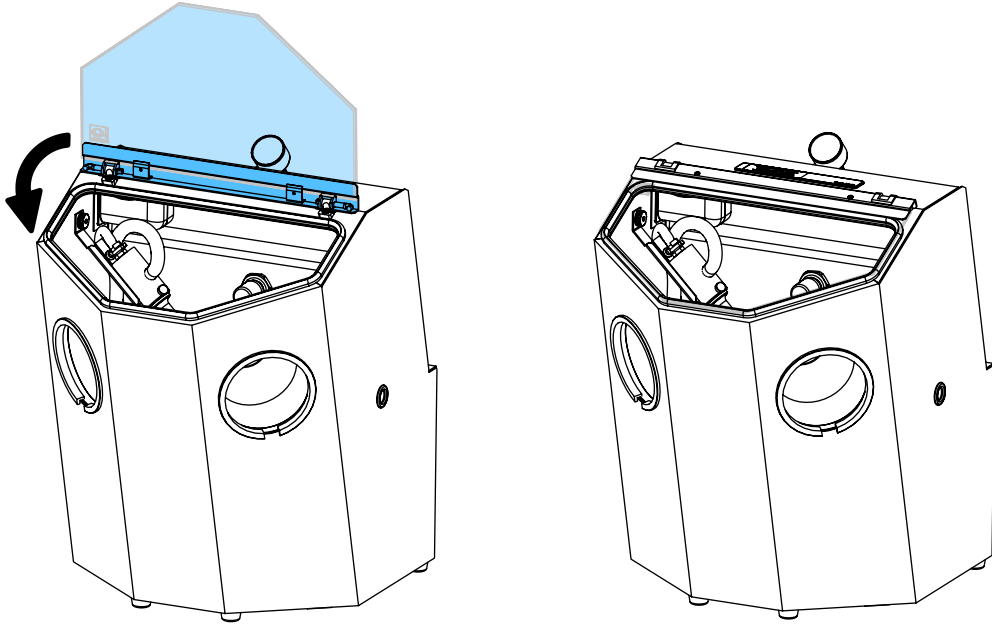


***i***





8.



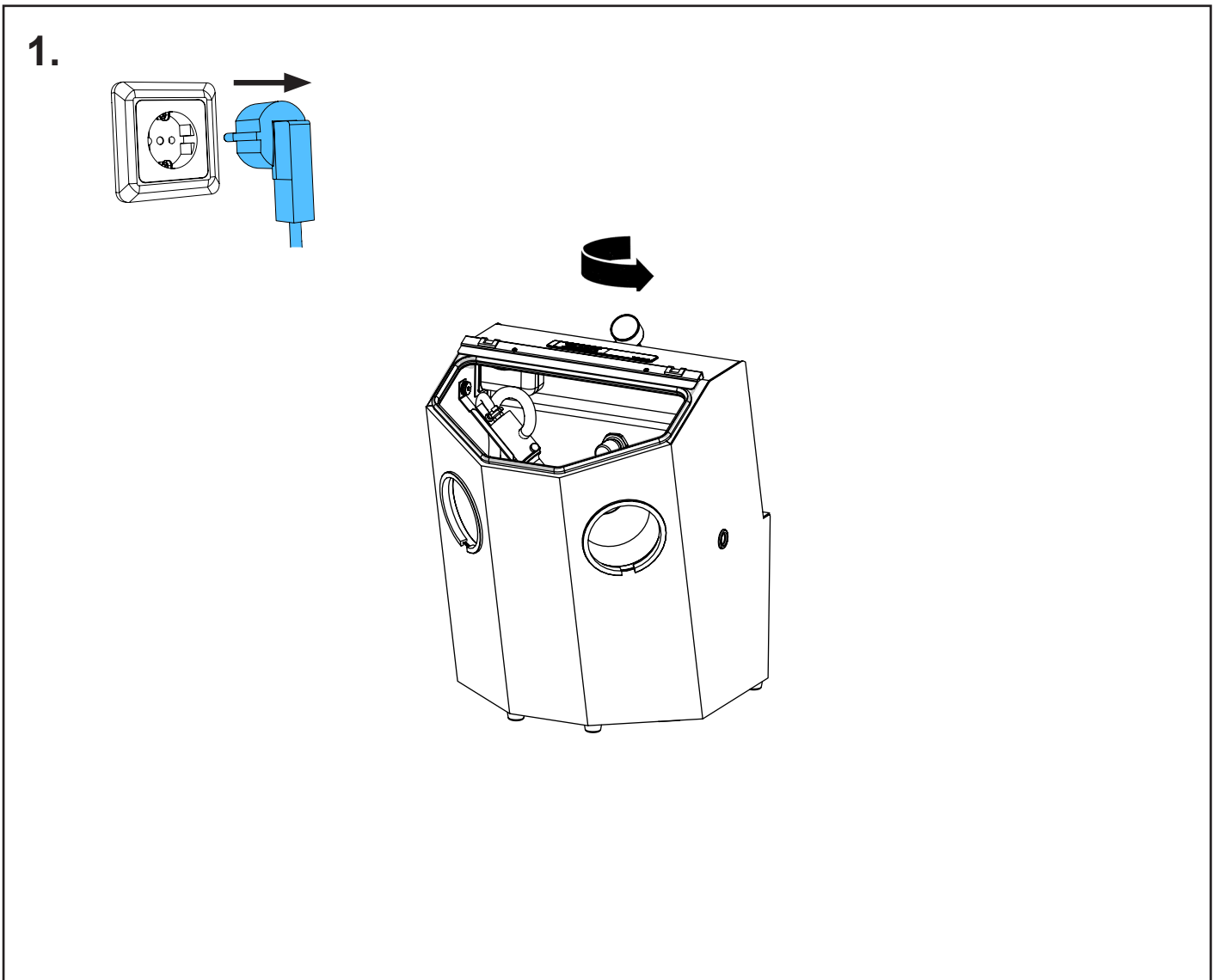
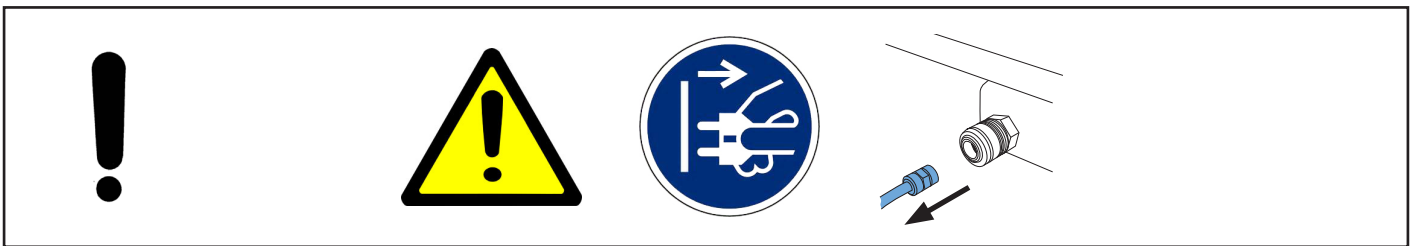
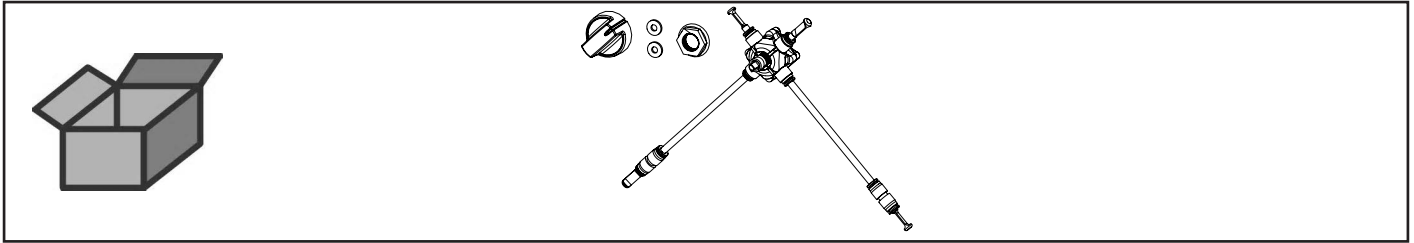




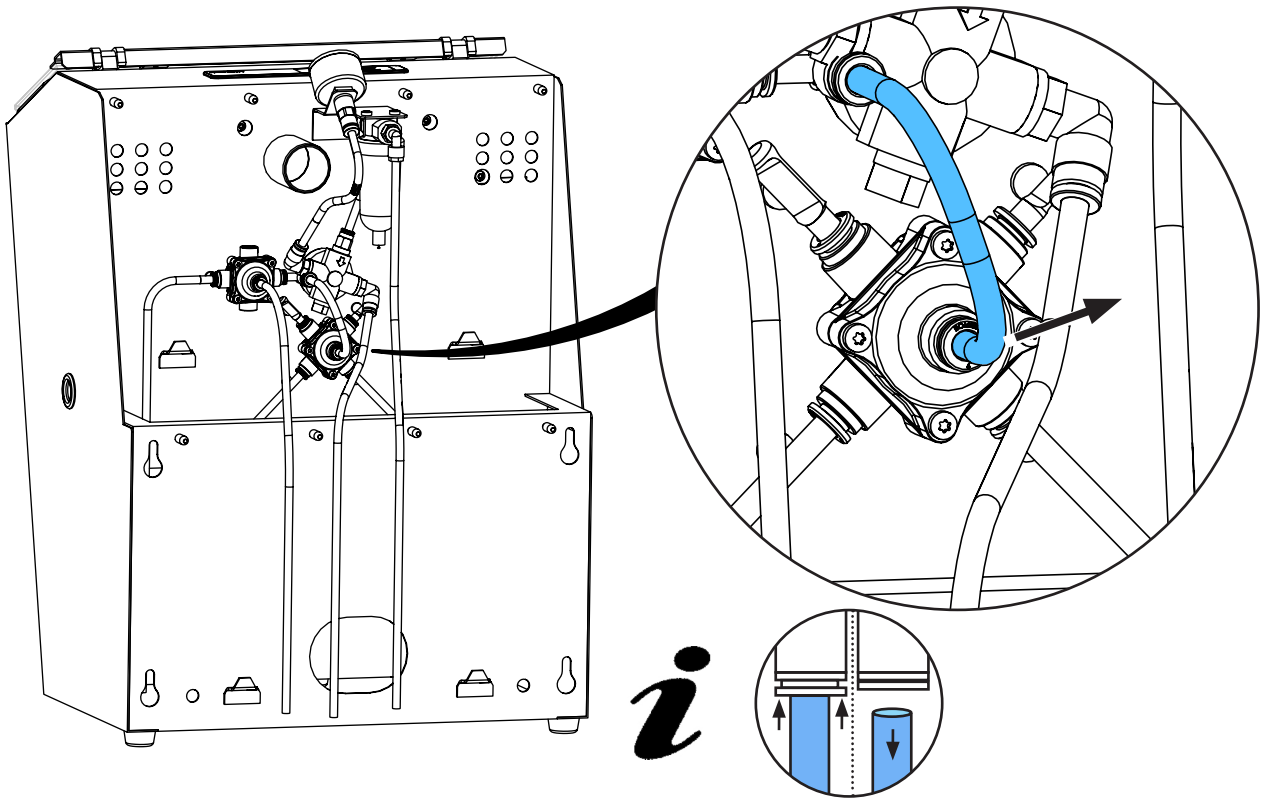
making work easy

**92960 0005**

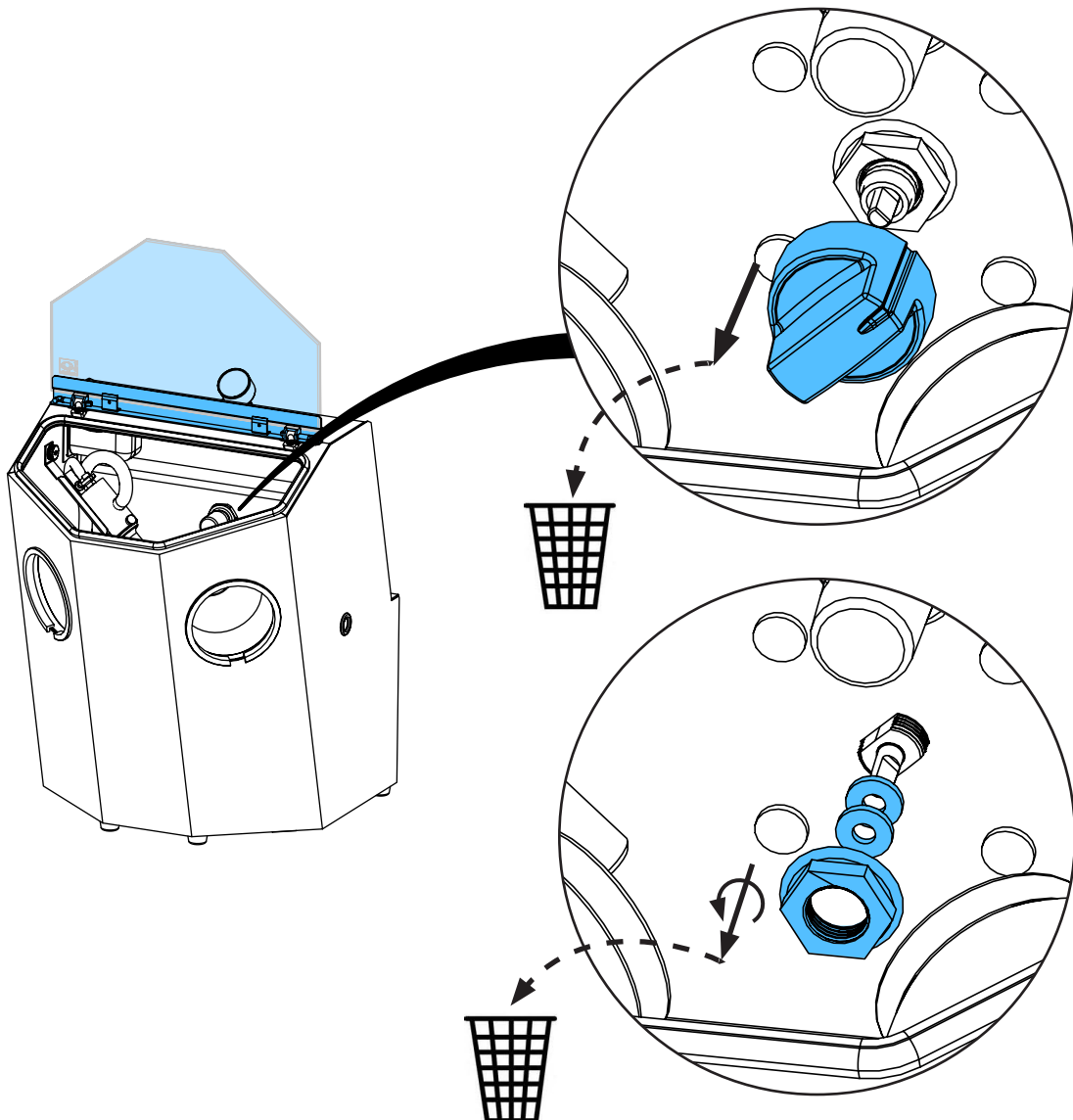
Vierfachverteiler Vario basic • Quadruple distributor Vario basic • Distributeur qua-  
tre voies Vario basic • Distributore quadruplo Vario basic • Distribuidor cuádruple  
Vario basic • Распределитель четырехсторонный



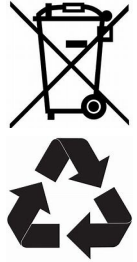
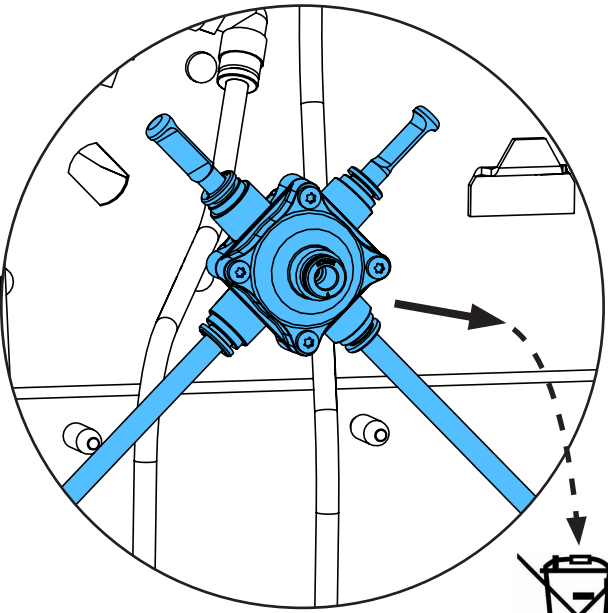
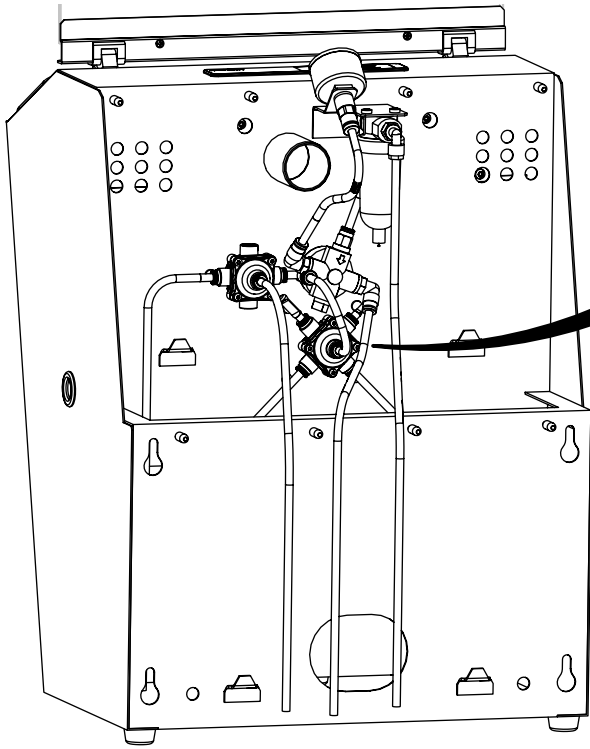
2.



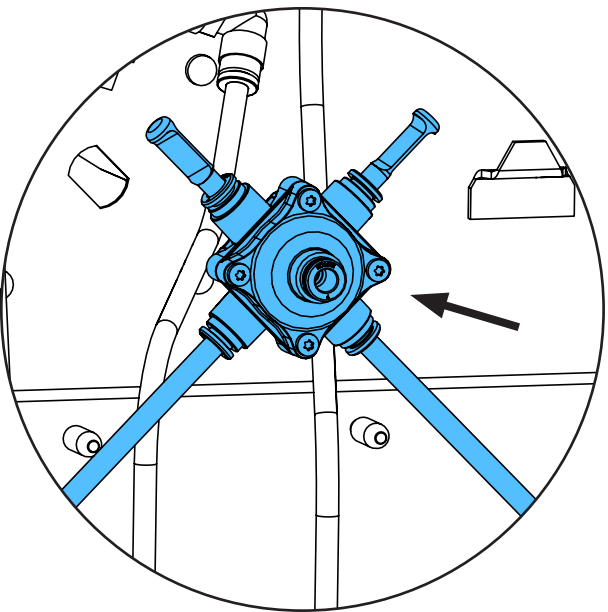
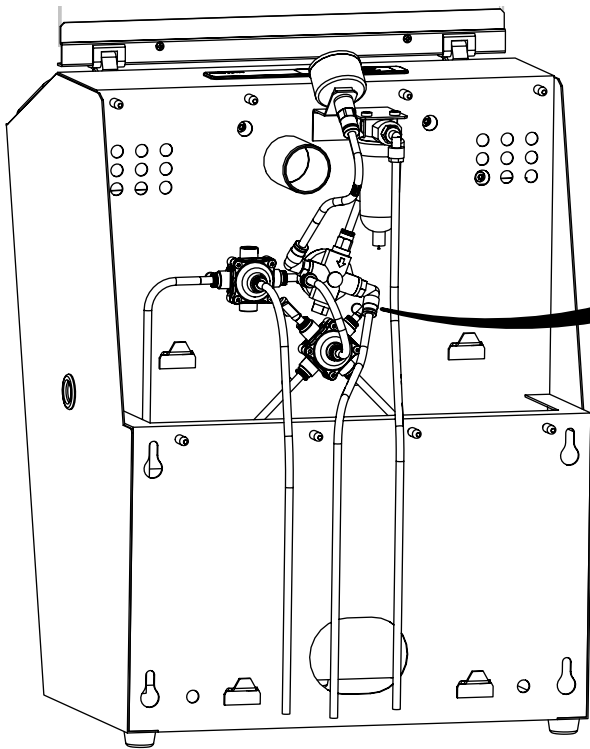
3.



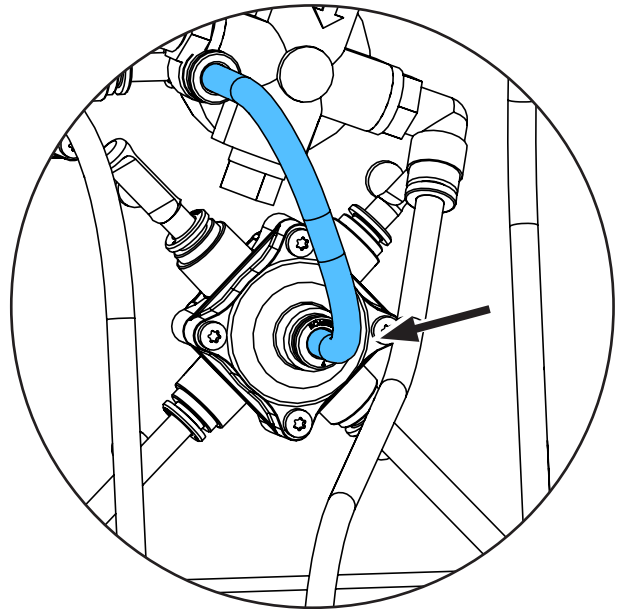
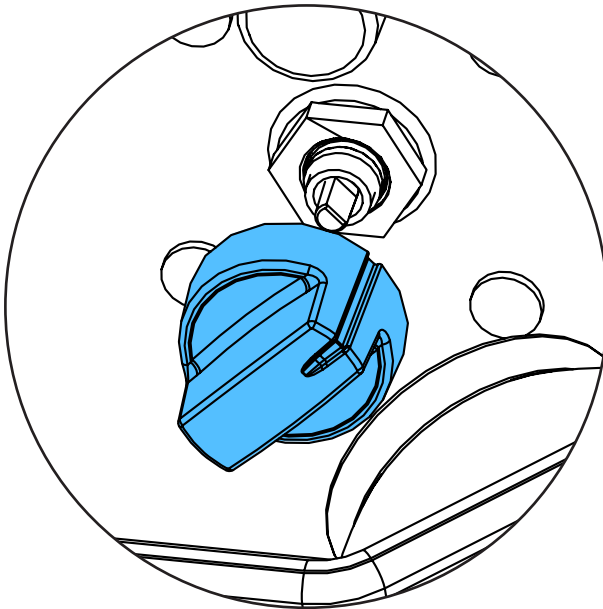
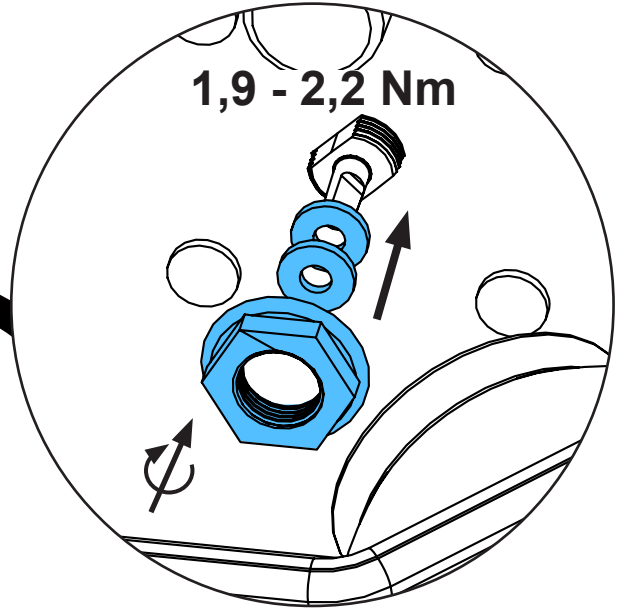
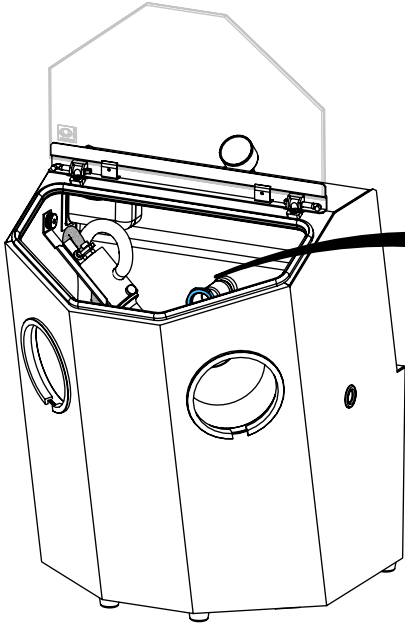
4.



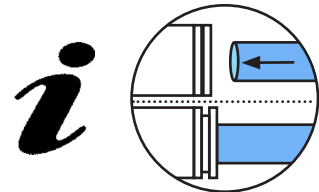
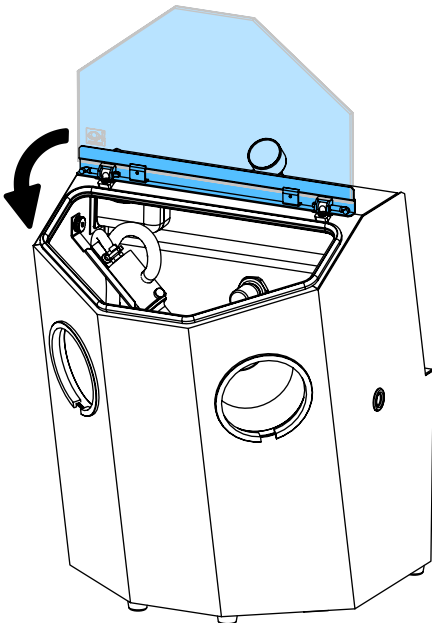
5.



6.



7.



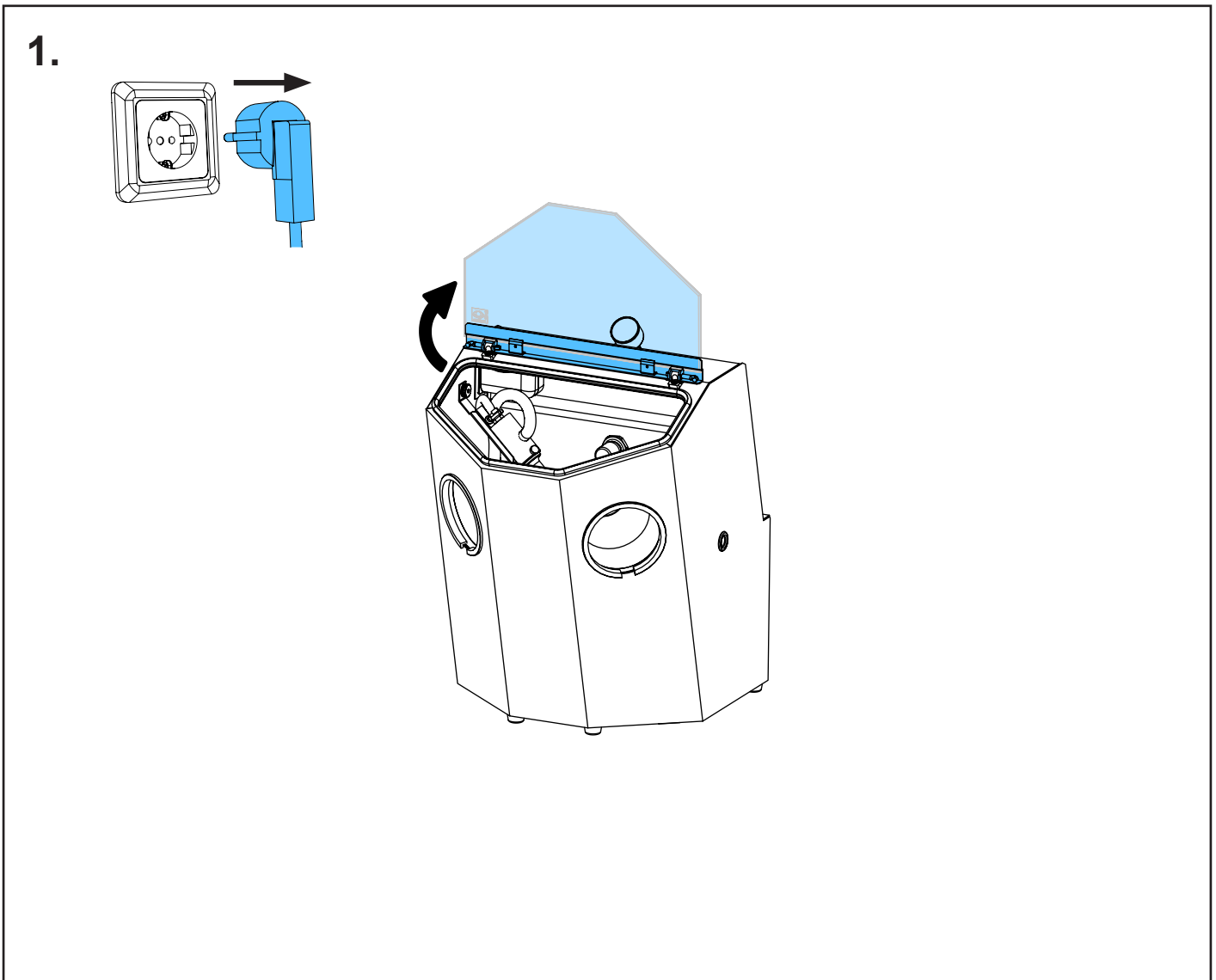
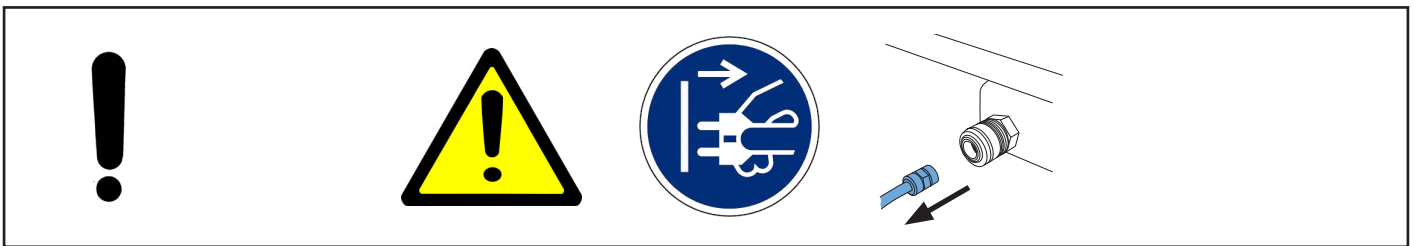
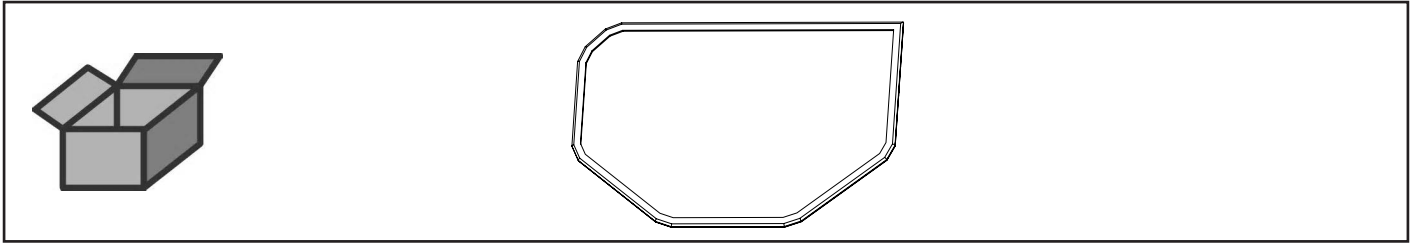


Montageanleitung • Assembly Instruction • Instruction d'installation  
Istruzioni l'istallazione • Instrucciones de montaje • Руководство по  
монтажу

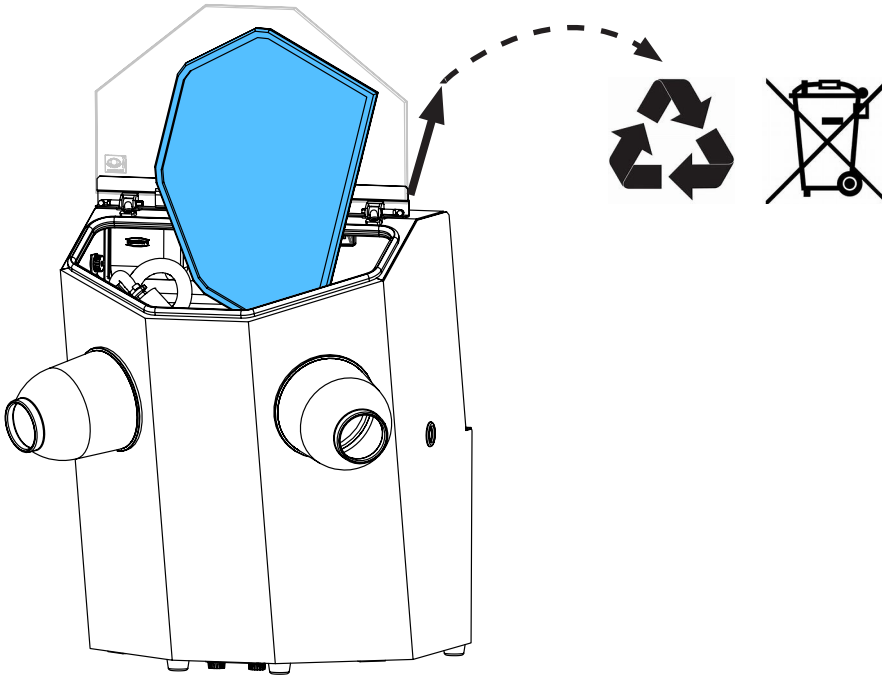
making work easy

**90003 4516**

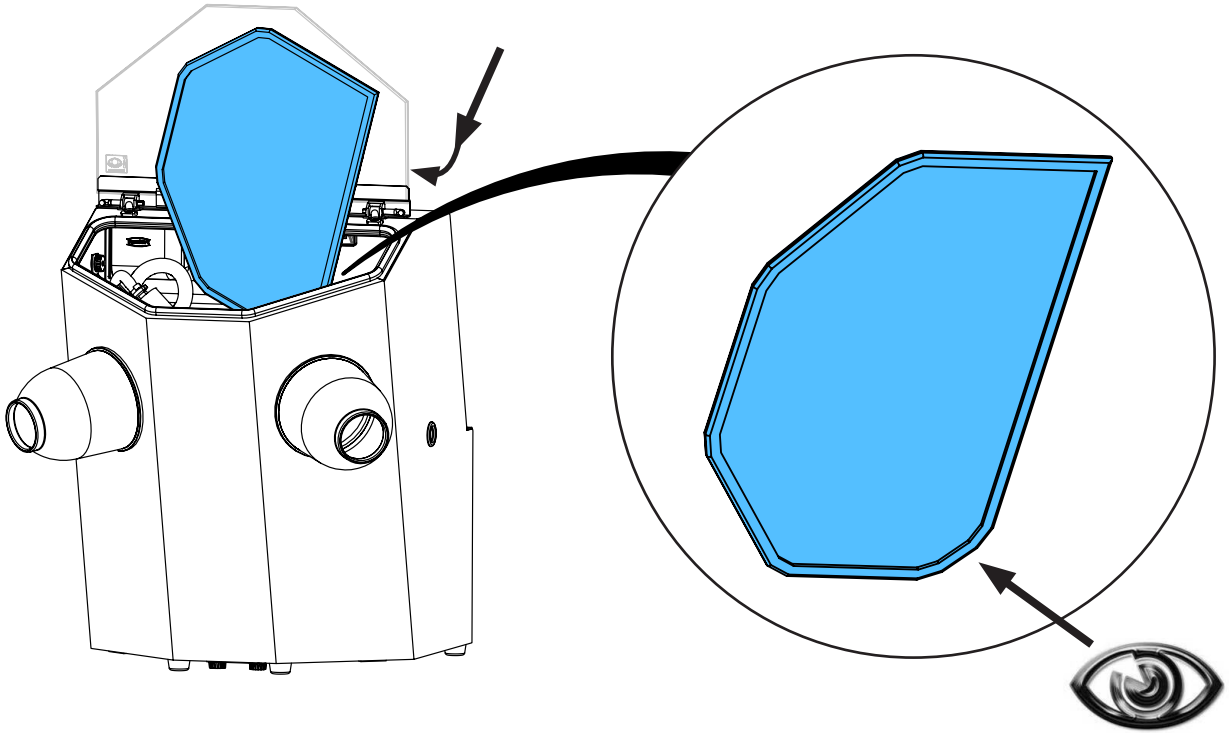
Lochblech komplett 2960 • Grate complete 2960 • Tôle perforée complète 2960  
Grata di fondo perforata 2960 • Chapa de fondo perforada 2960 • Лист  
перфорированный в комплекте 2960



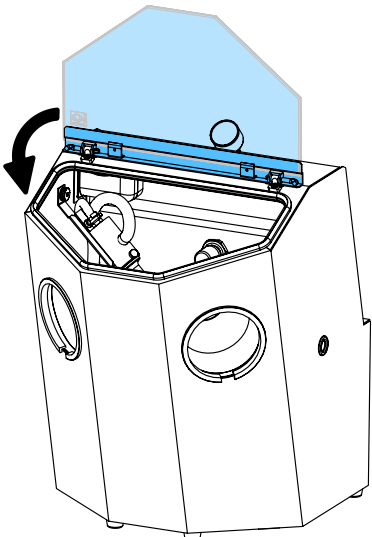
2.



3.



4.



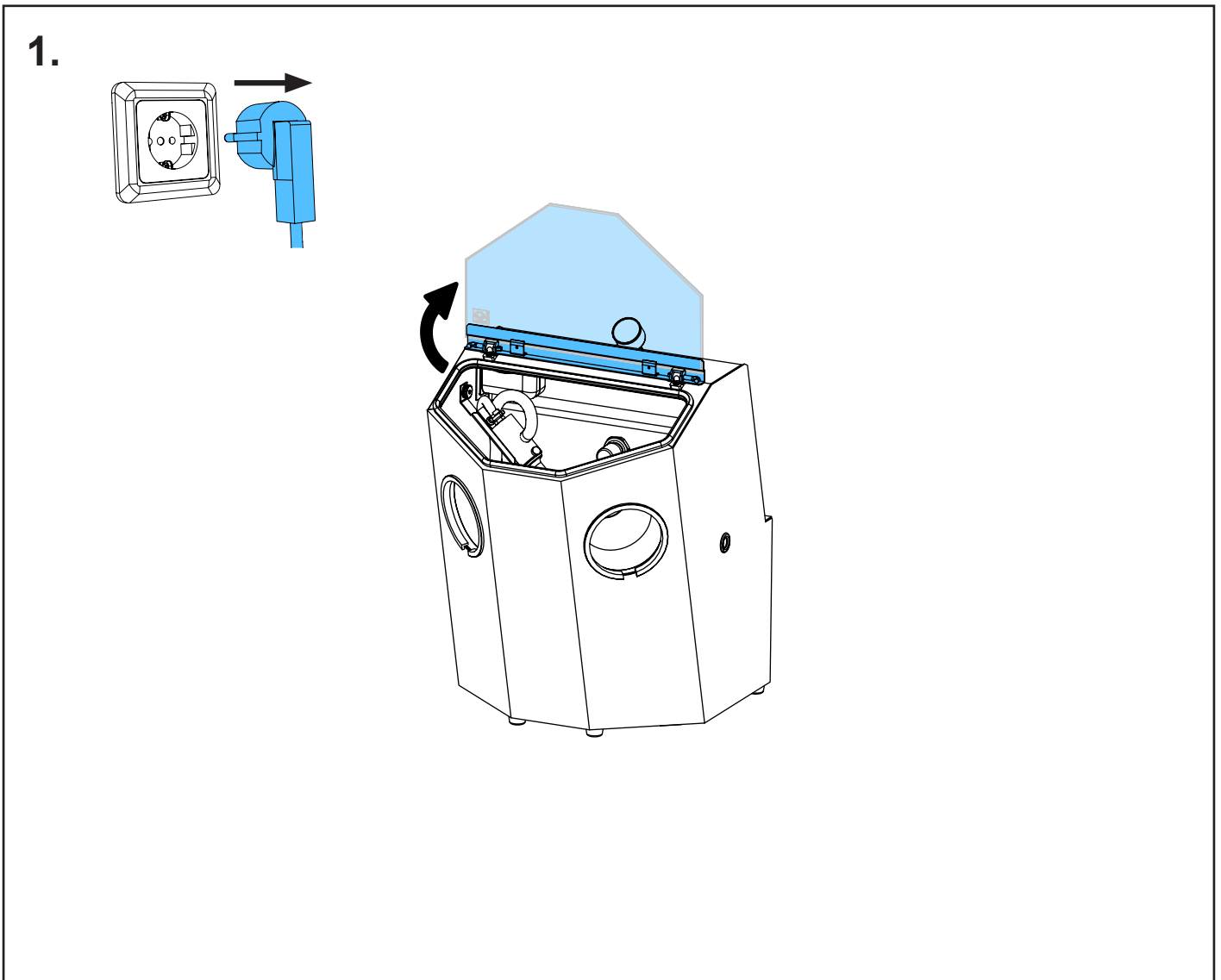
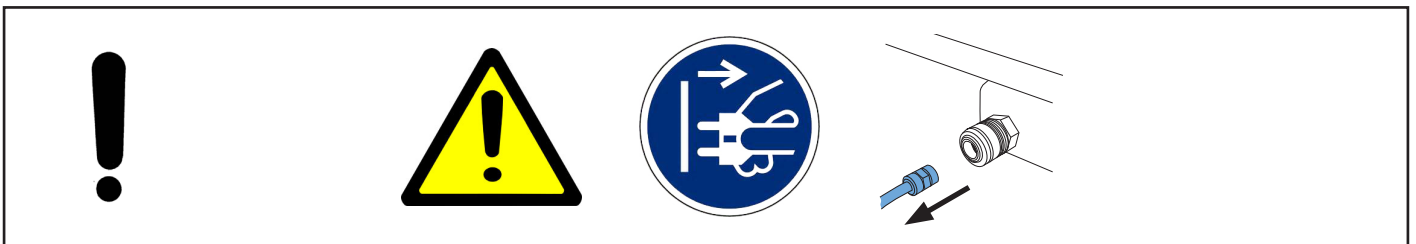
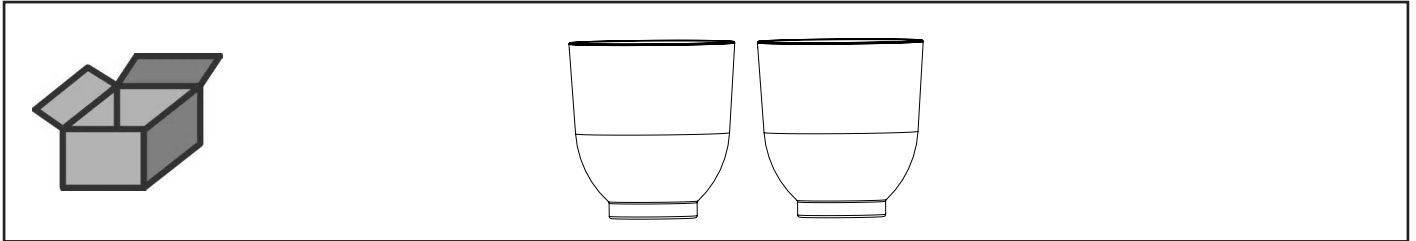




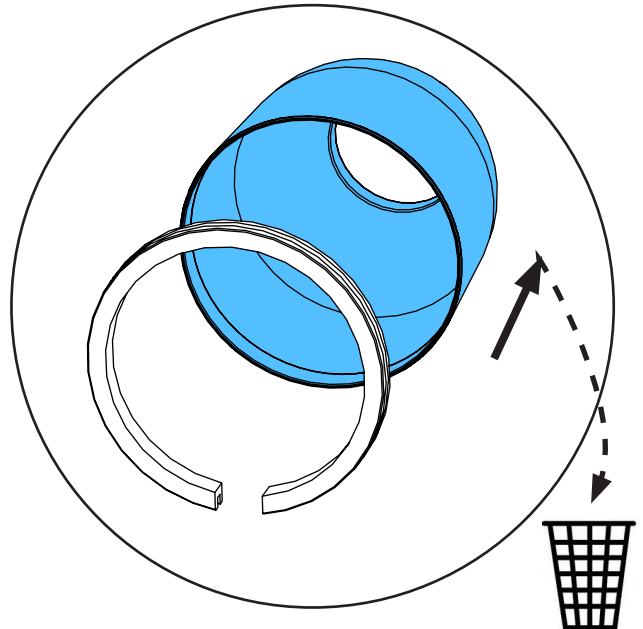
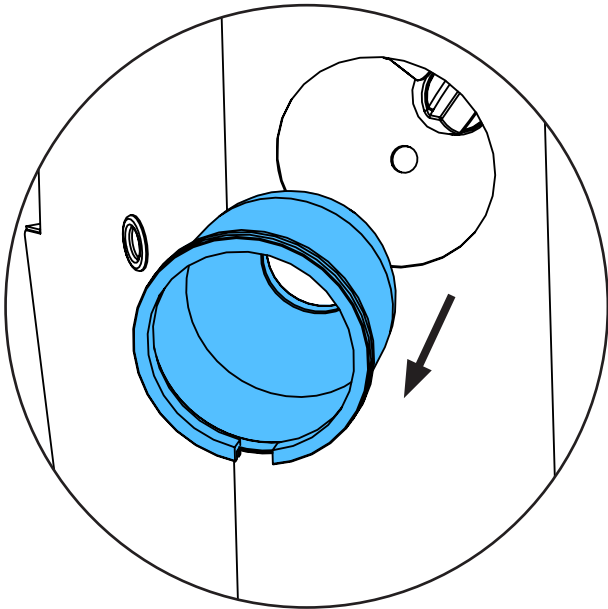
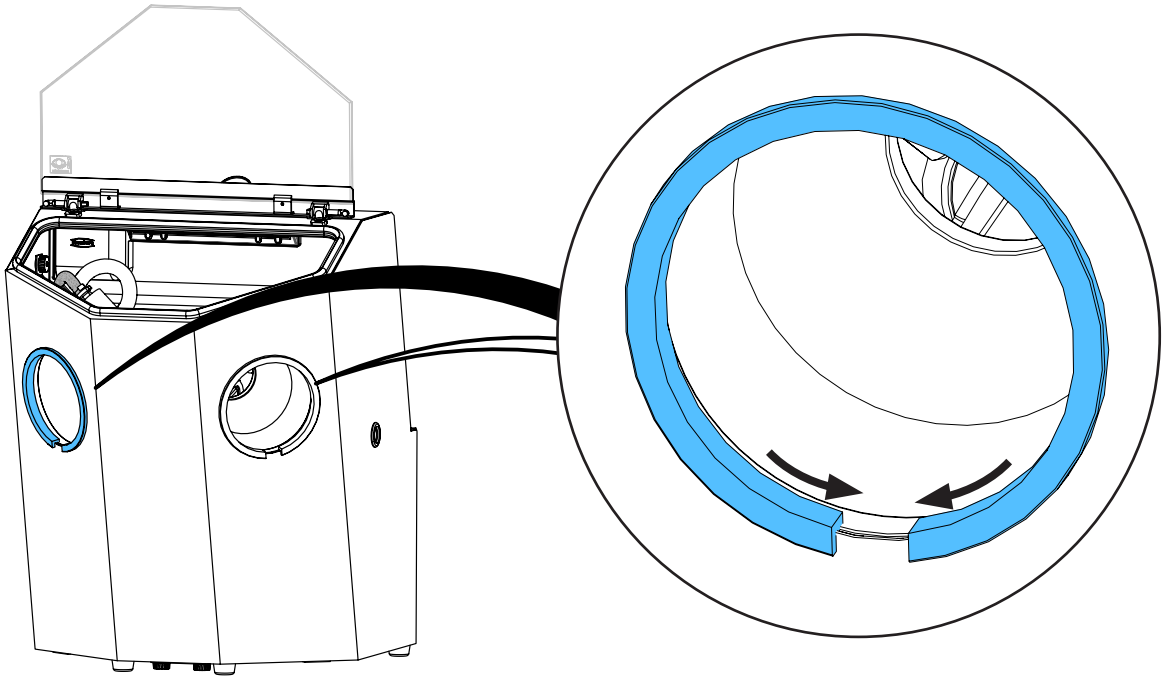
making work easy

## 90003 0135

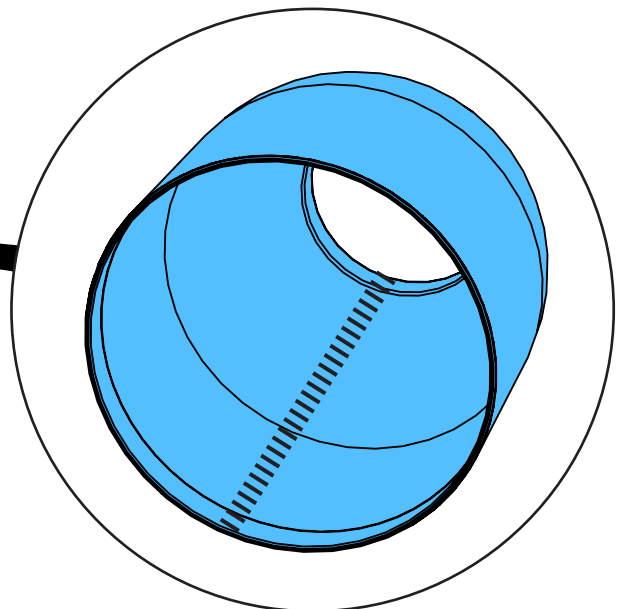
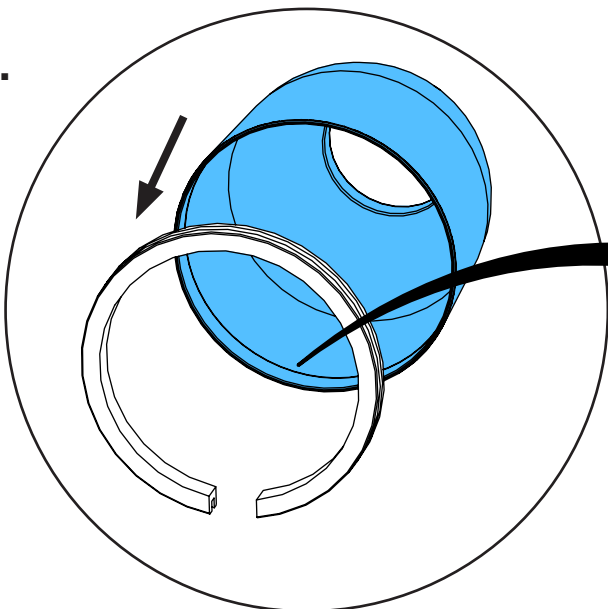
Handlochmanschetten grau • Cuffs for Microblasters, grey • Manchettes pour  
sableuses, grises • Manicotti per sabbiatrici, grigi • Puños para chorreadores, gris  
Манжета для пескоструйных аппаратов



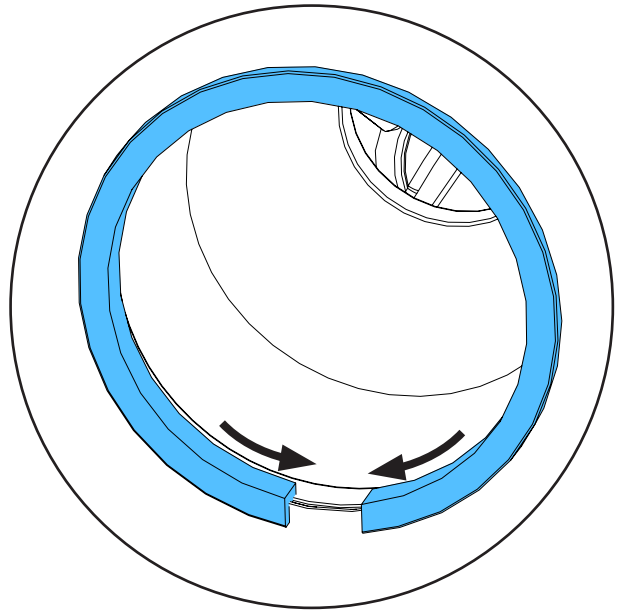
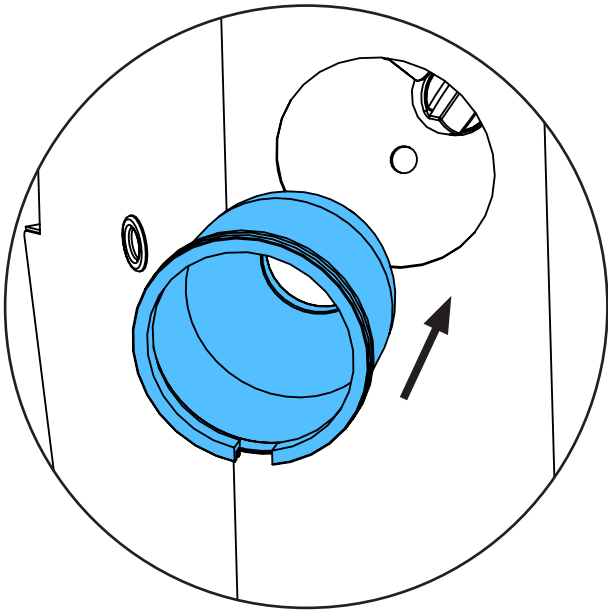
2.



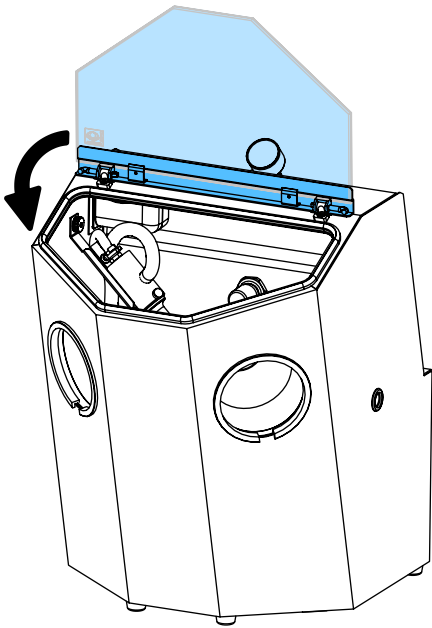
3.



4.



5.





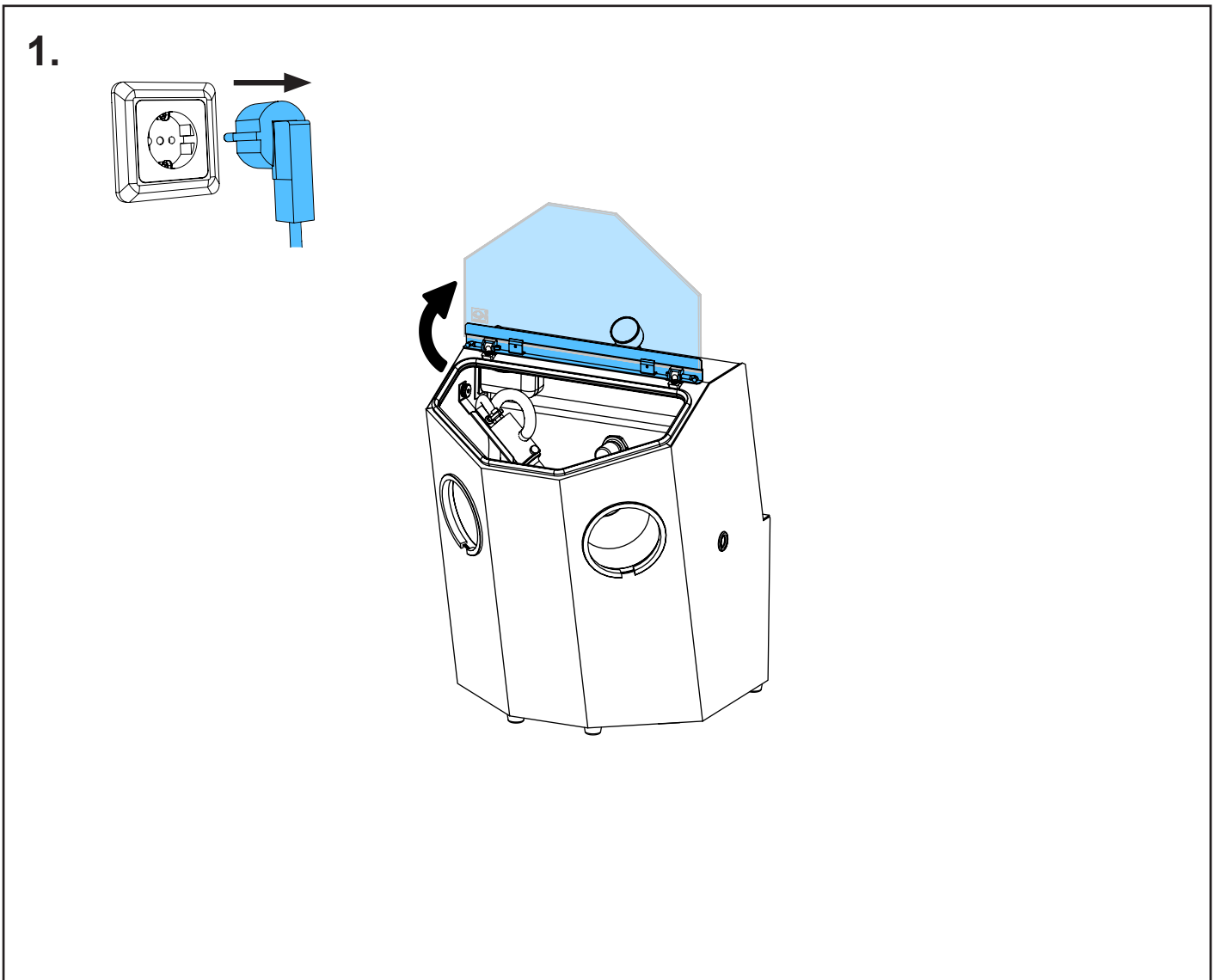
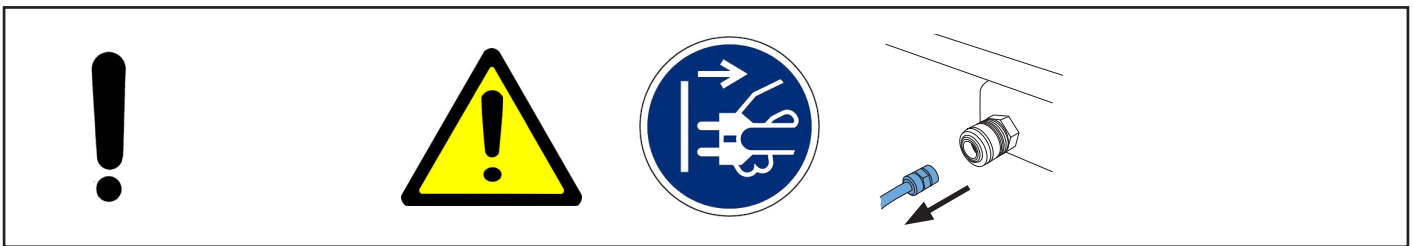
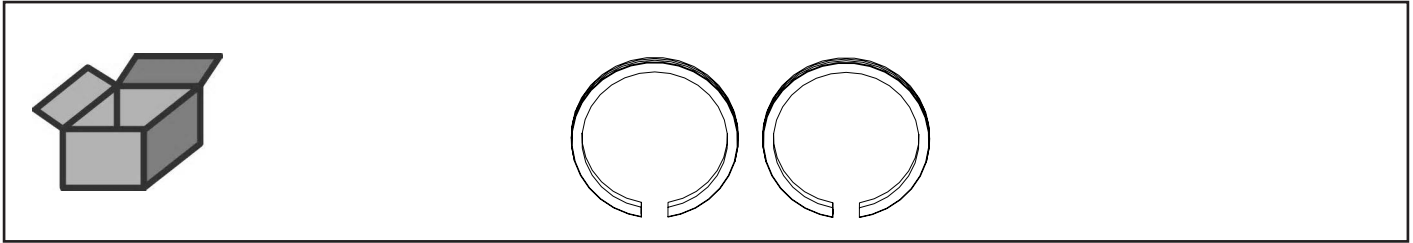


Montageanleitung • Assembly Instruction • Instruction d'installation  
Istruzioni l'istallazione • Instrucciones de montaje • Руководство по  
монтажу

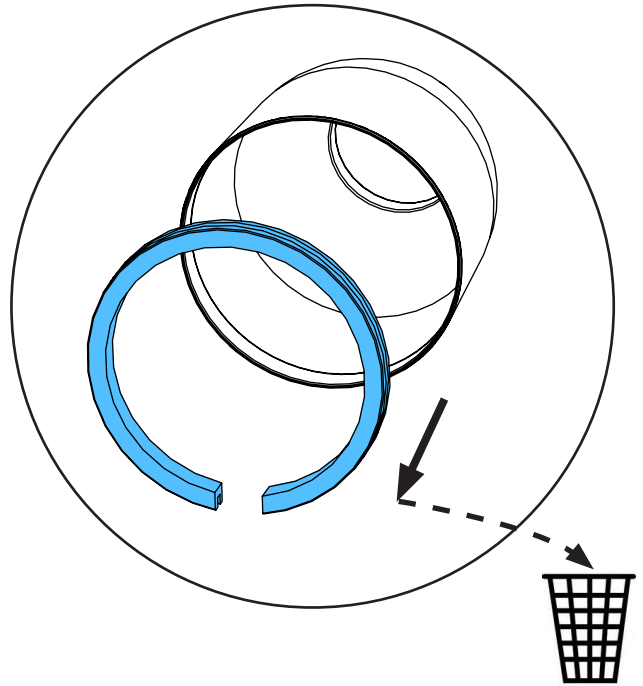
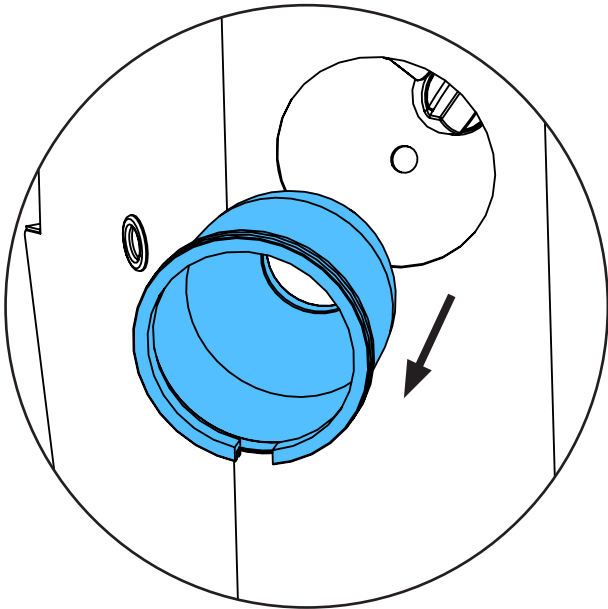
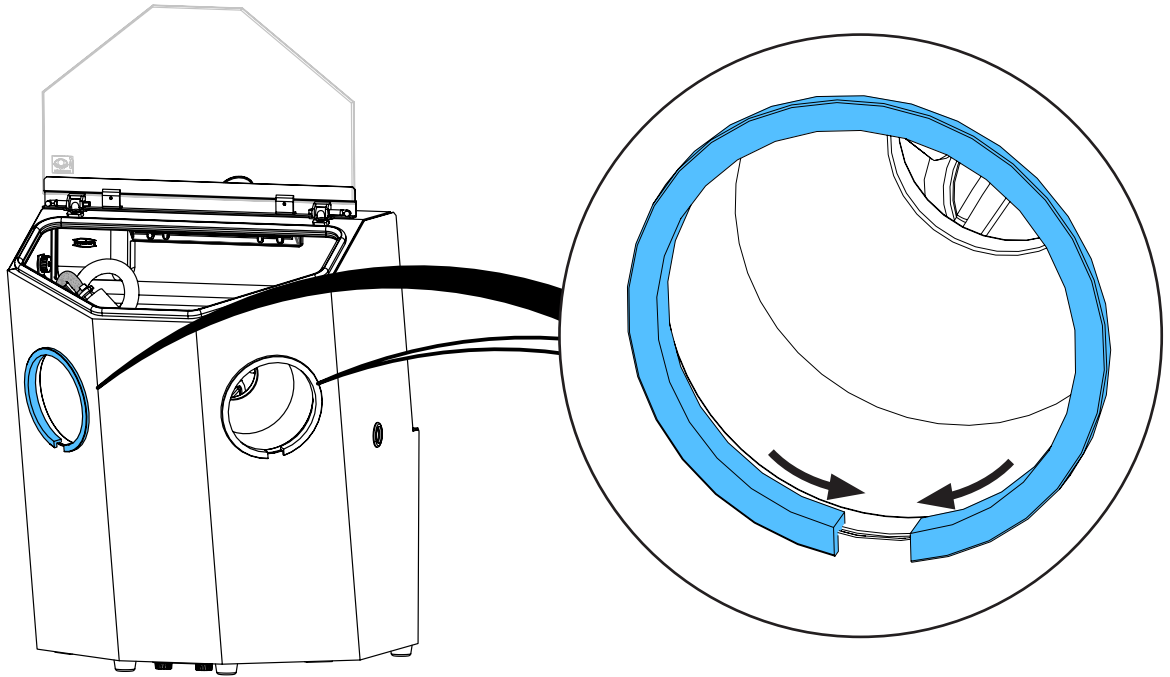
making work easy

**90003 0923**

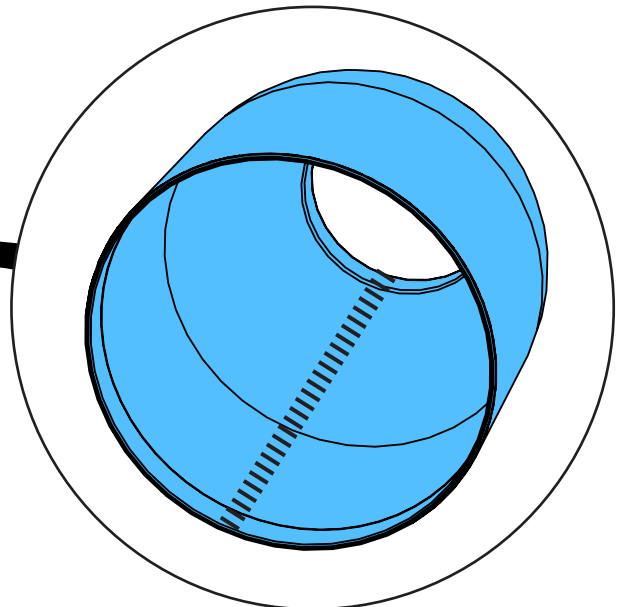
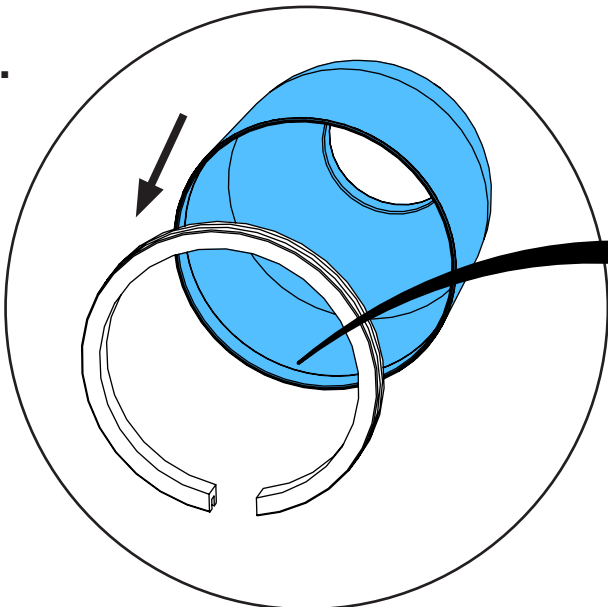
Handstulpenring geschlitzt • Handcuff ring - slit • Anneau fendu pour gants • Anelli intagliati per manicotti • Anillo para puños ranurado • Кольцо манжеты



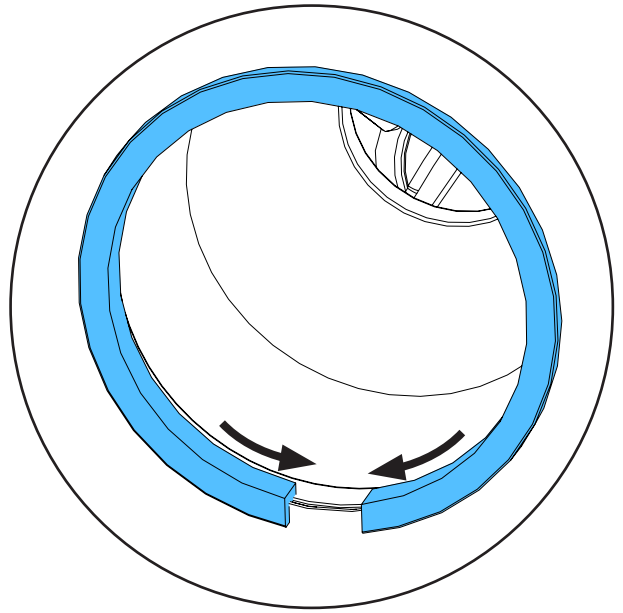
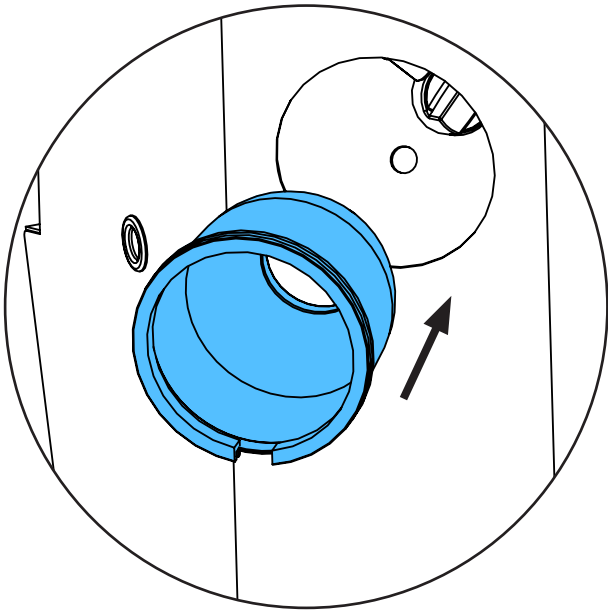
2.



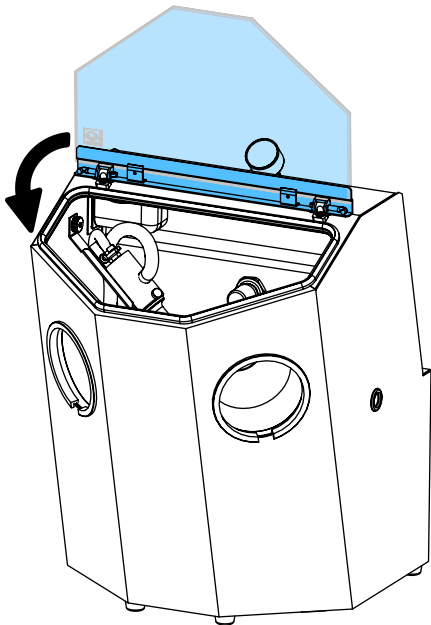
3.



4.



5.







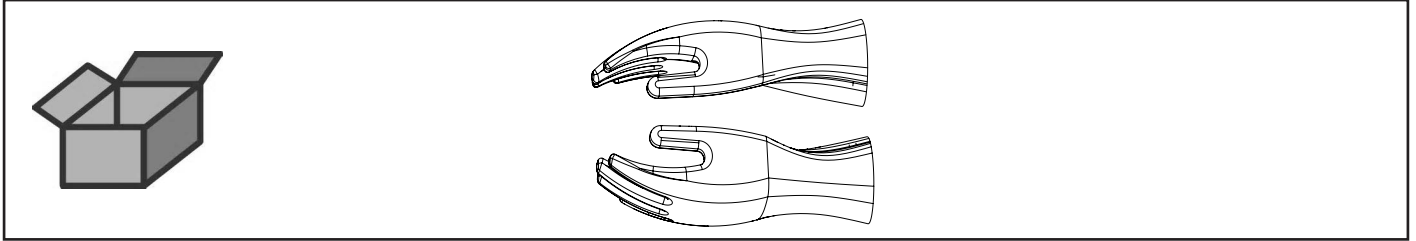


Montageanleitung • Assembly Instruction • Instruction d'installation  
Istruzioni l'istallazione • Instrucciones de montaje • Руководство по  
монтажу

making work easy

**90003 4523**

Schutzhandschuhe 2960 • Protective gloves 2960 • Gants de protection 2960 •  
Guanti protettivi 2960 • Guantes de protección 2960 • Перчатки защитные 2960





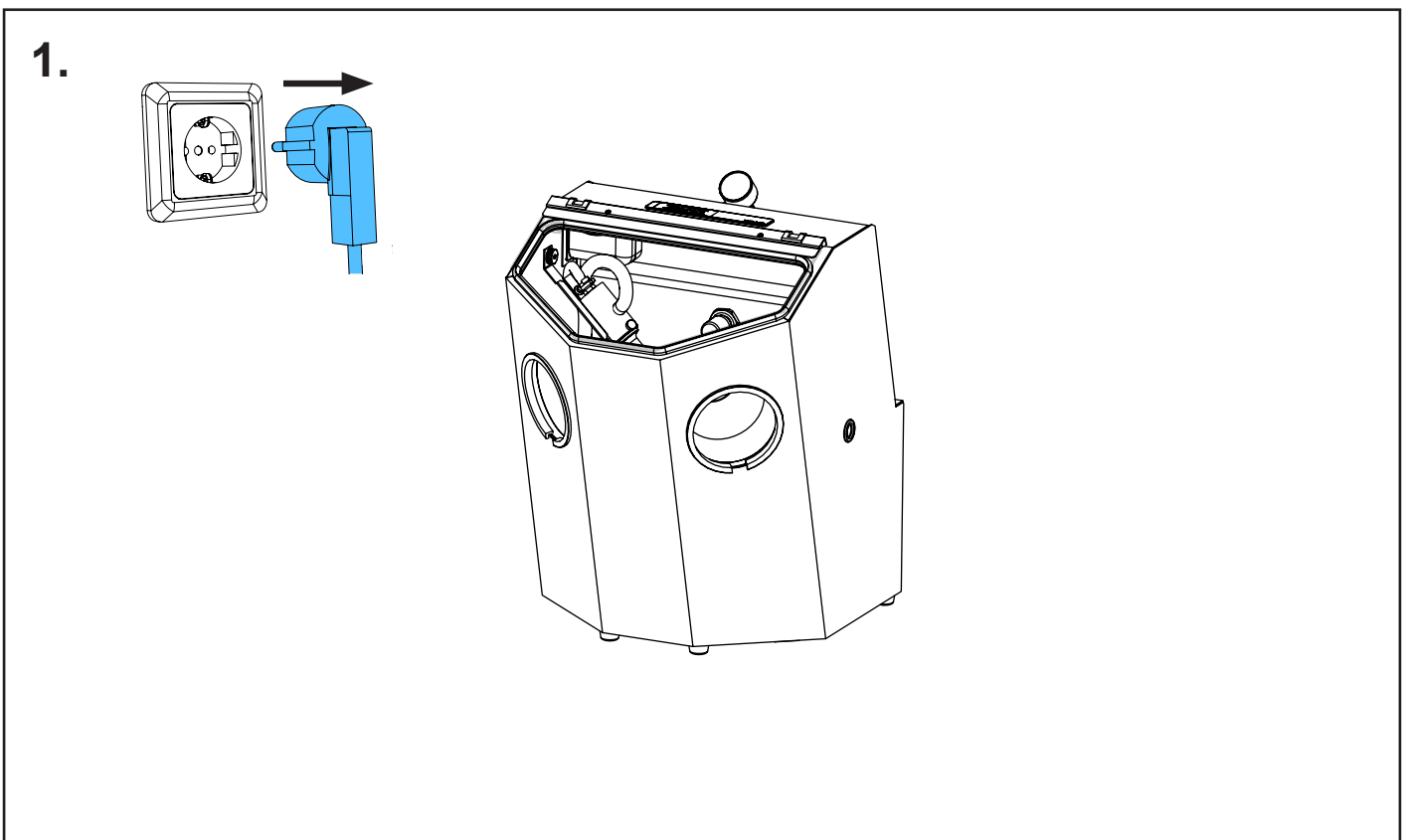
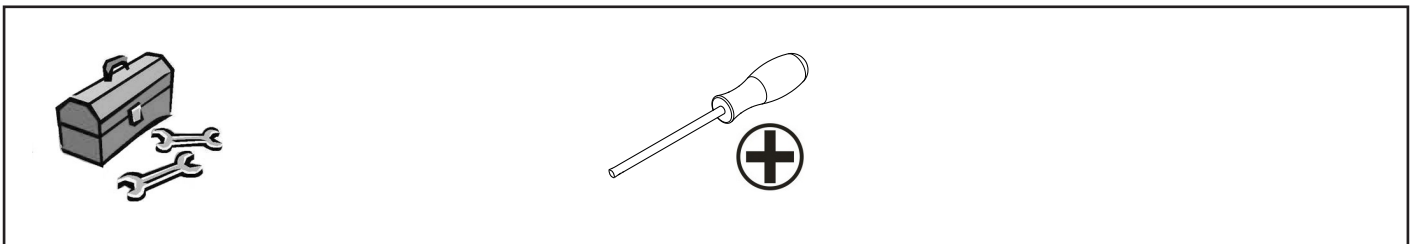
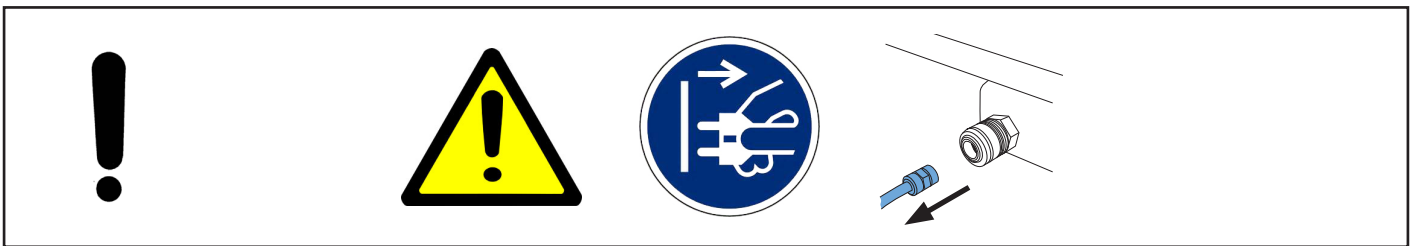
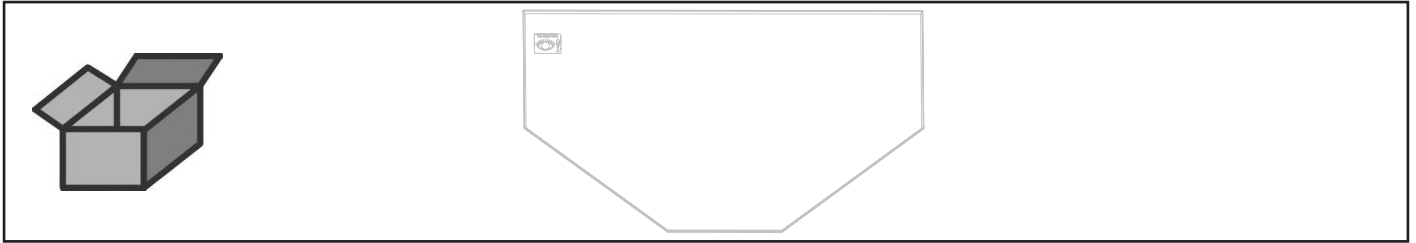


Montageanleitung • Assembly Instruction • Instruction d'installation  
Istruzioni l'istallazione • Instrucciones de montaje • Руководство по  
монтажу

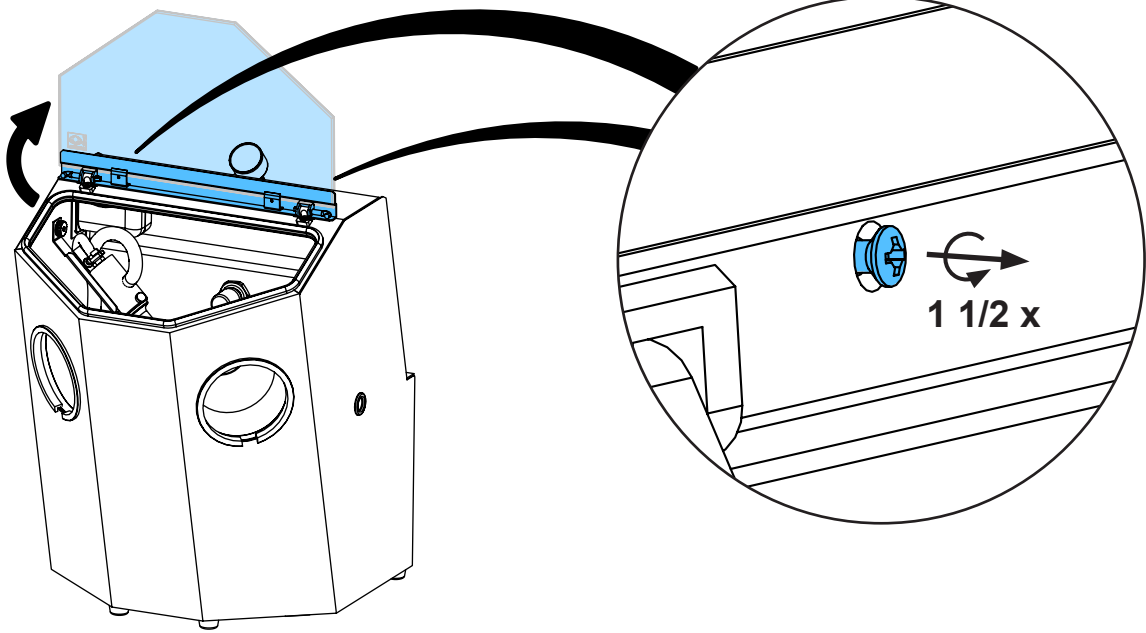
making work easy

90002 1316

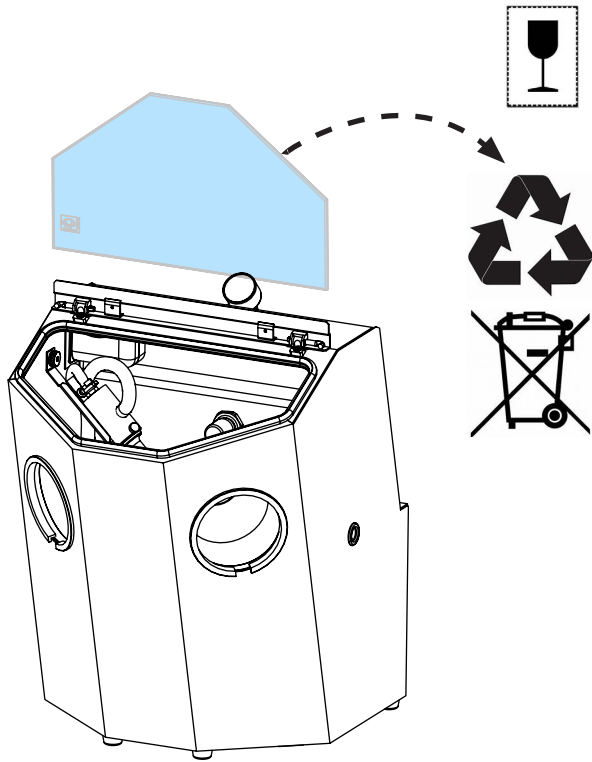
Glasscheibe beschichtet • Coated glass screen • Vitre revêtu • Vetro rivestito Cri-  
stal con revestimento • Запасное стекло с покрытием



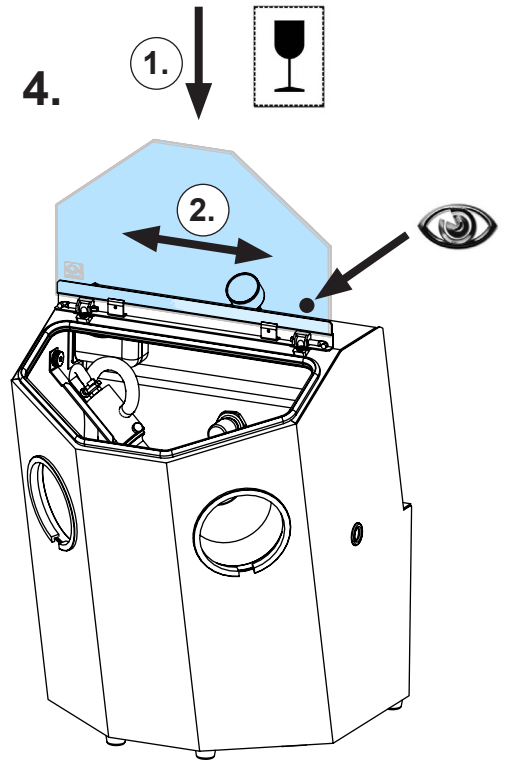
2.



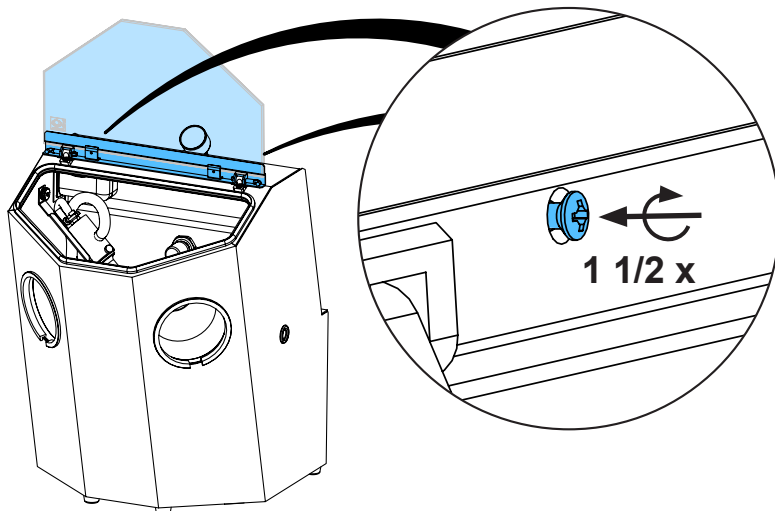
3.



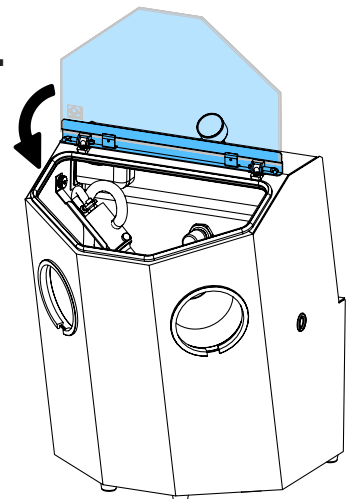
4.



5.



6.



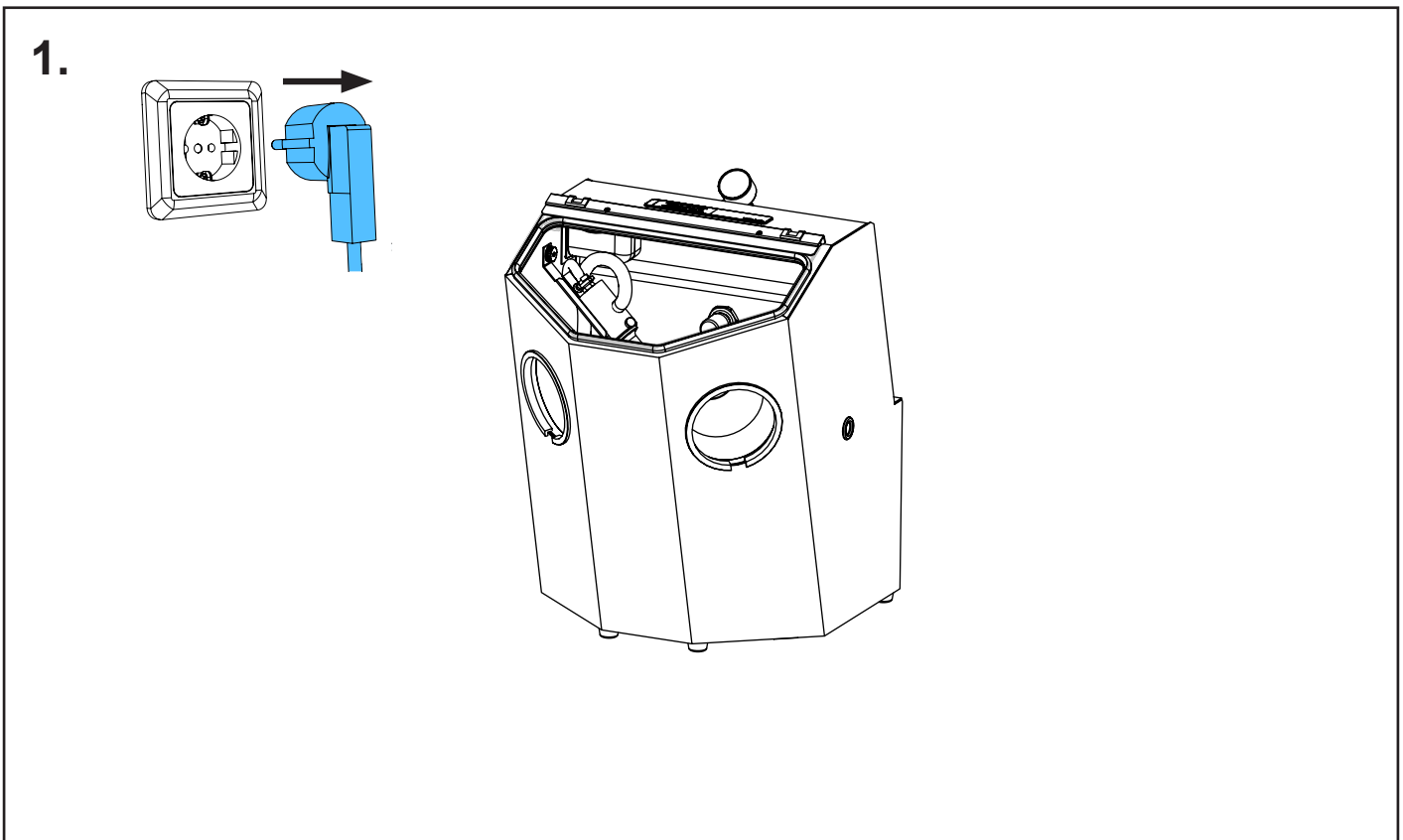
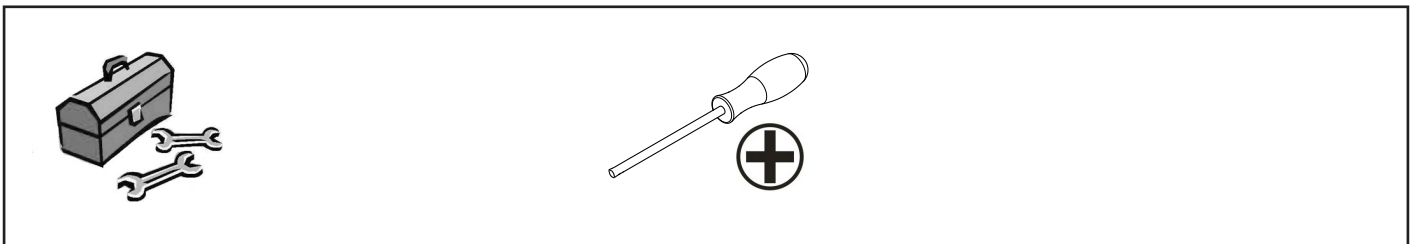
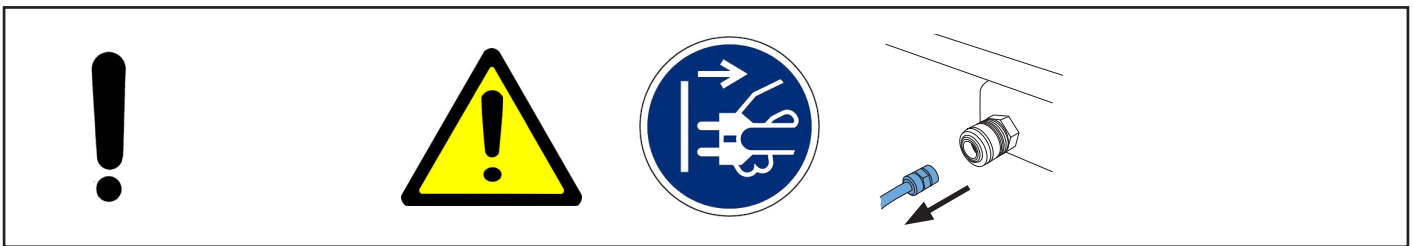
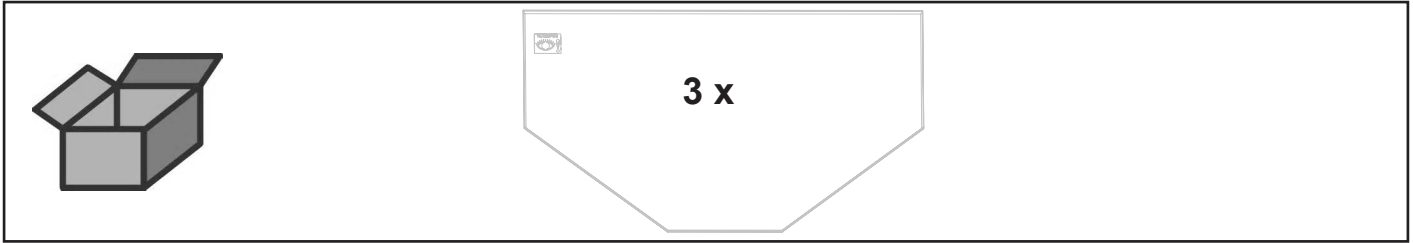


making work easy

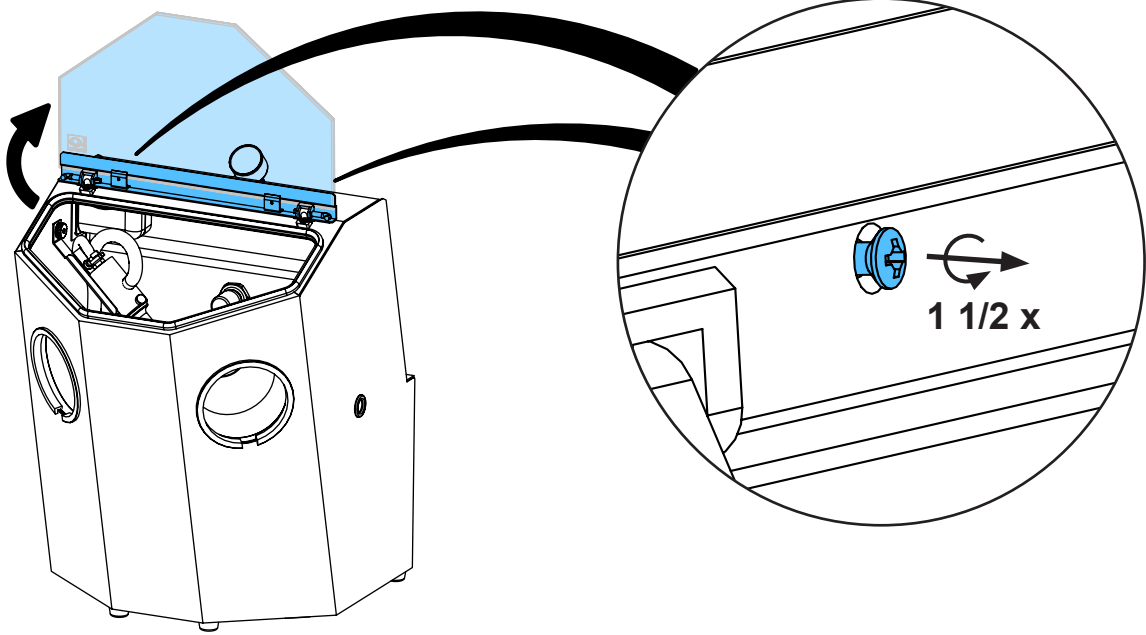
Montageanleitung • Assembly Instruction • Instruction d'installation  
Istruzioni l'istallazione • Instrucciones de montaje • Руководство по  
монтажу

90003 5756

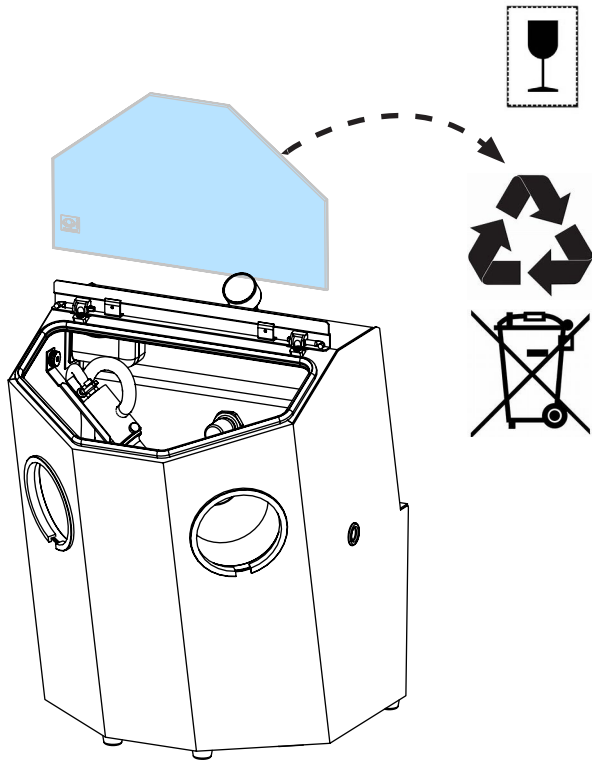
Glasscheibe unbeschichtet • Uncoated glass screen • Vitre non revêtu • Vetro  
senza rivestimento • Cristal sin revestimiento • Запасное стекло без покрытия



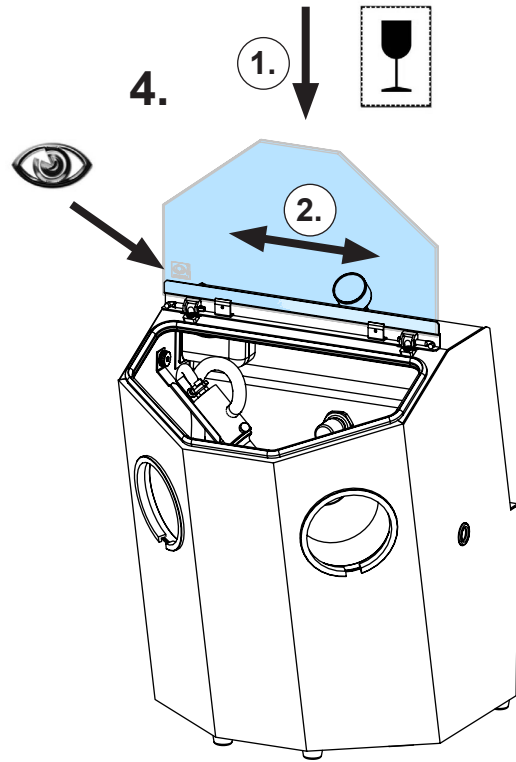
2.



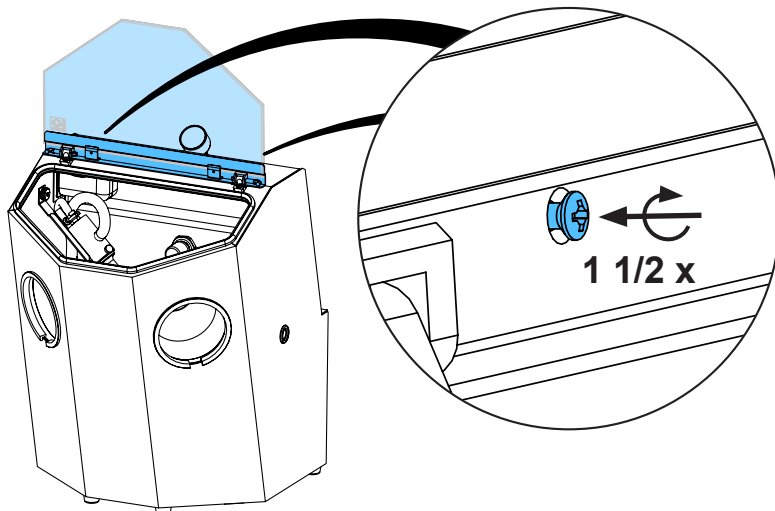
3.



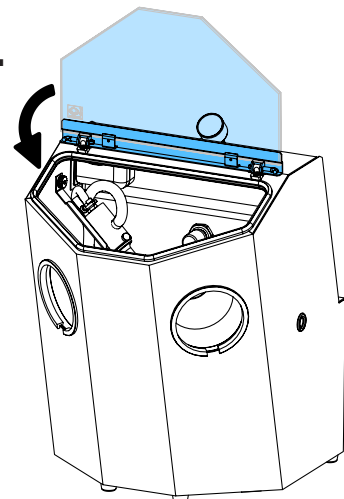
4.



5.



6.



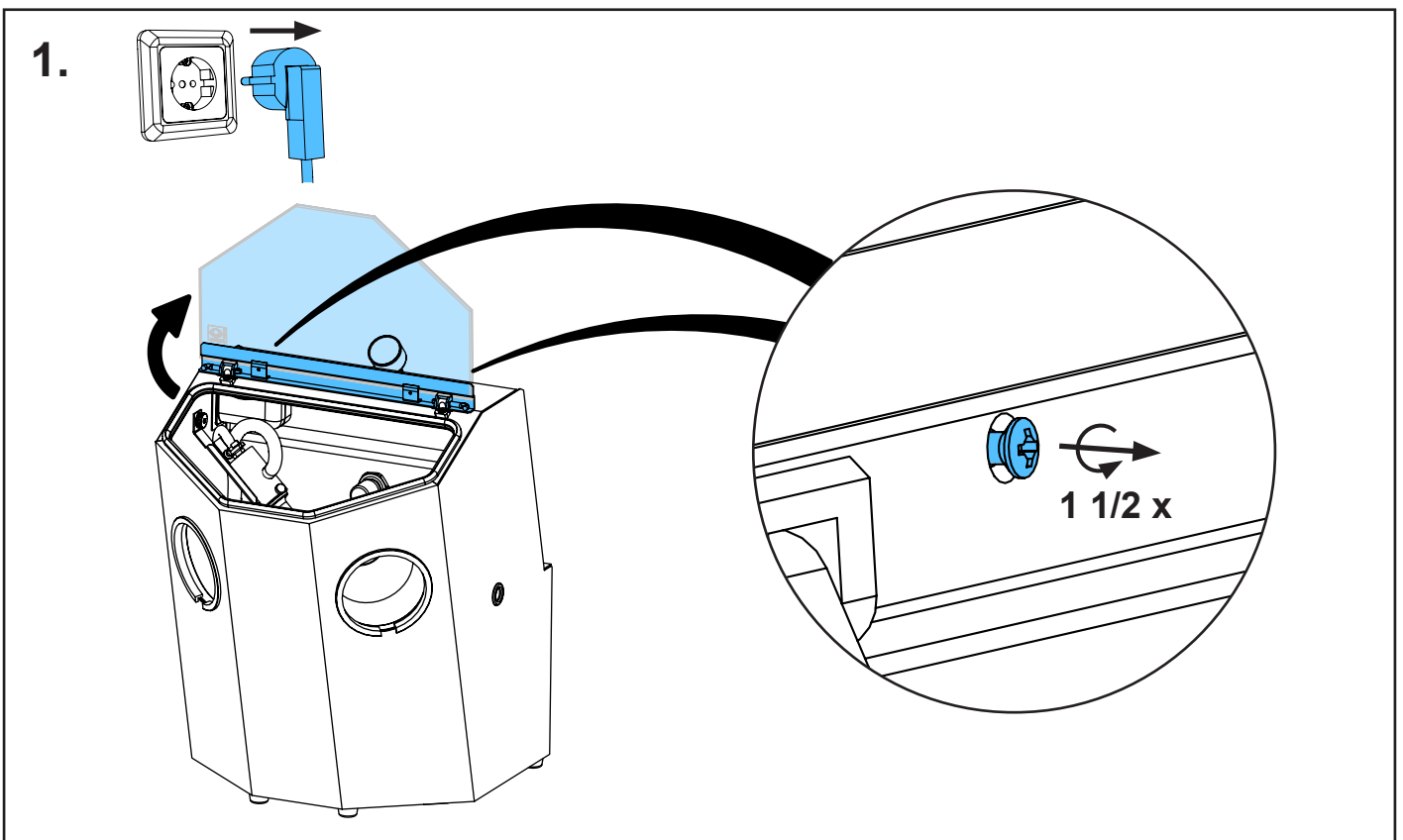
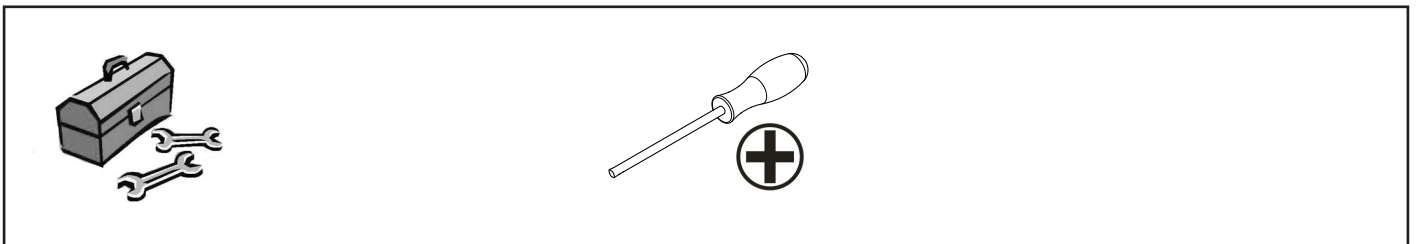
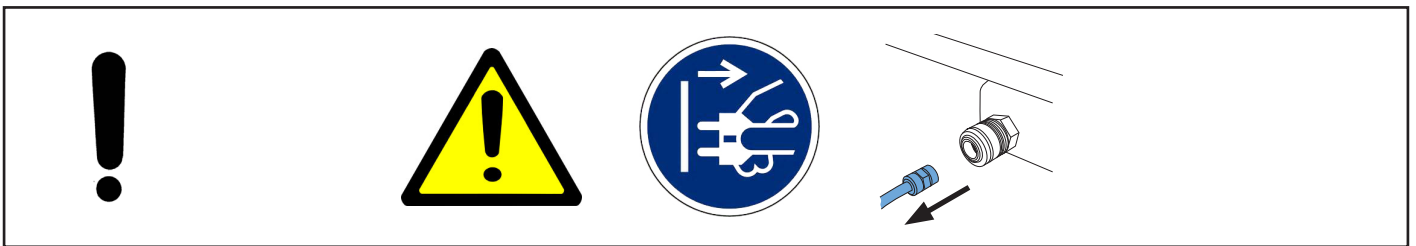
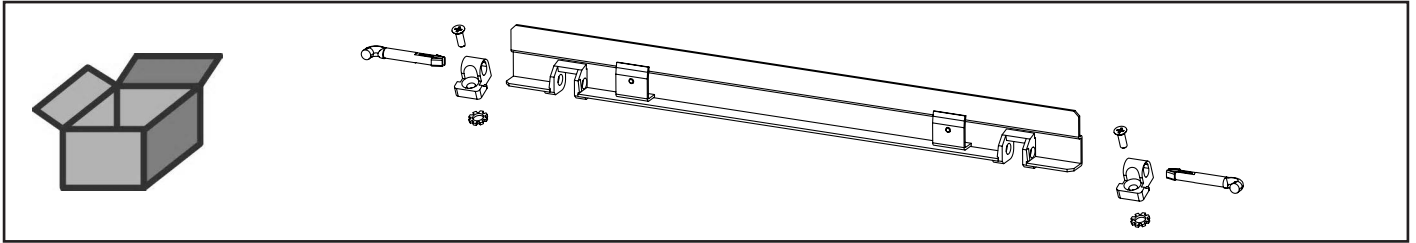


Montageanleitung • Assembly Instruction • Instruction d'installation  
Istruzioni l'istallazione • Instrucciones de montaje • Руководство по  
монтажу

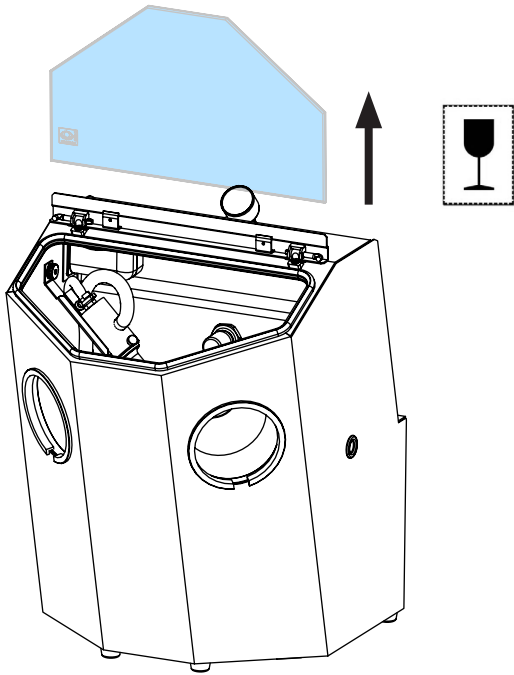
making work easy

90003 4103

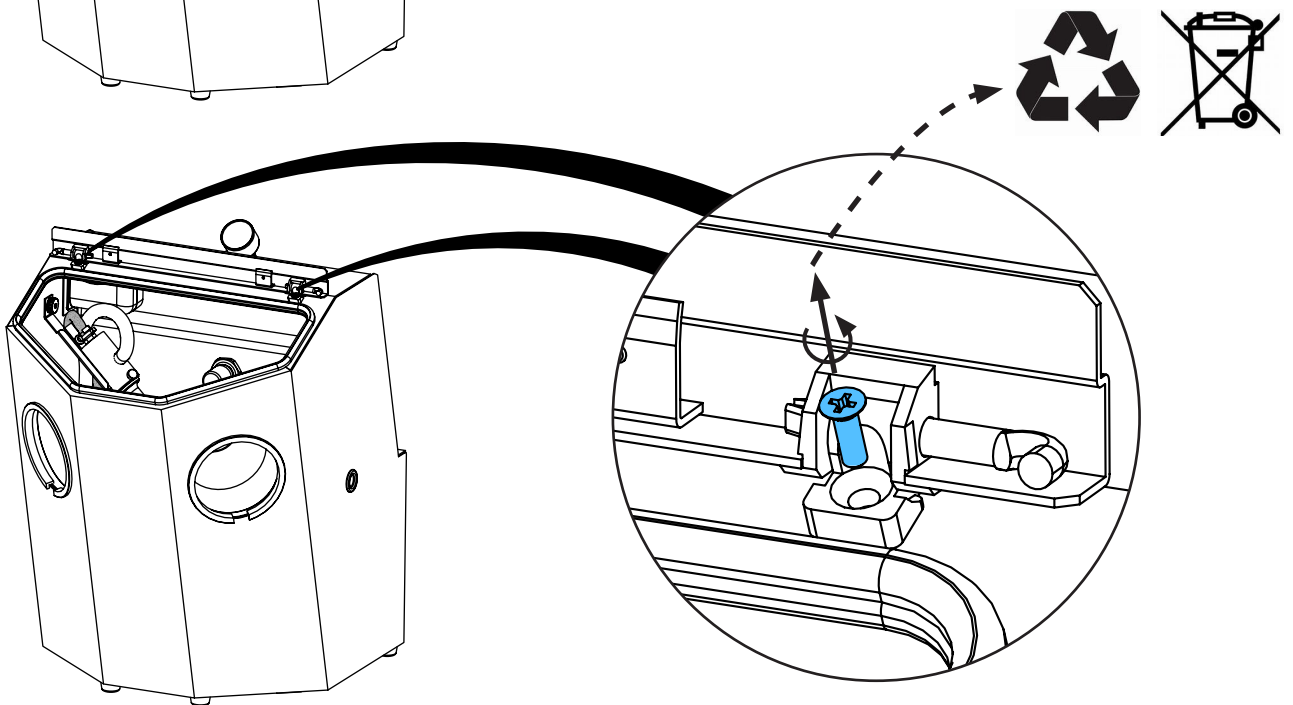
Glashalter kpl. • Glass holder cpl. • Porte-vitre complet • Supporto per lastra com-  
pl. • Sujetador para cristal • Держатель стекла в комплекте



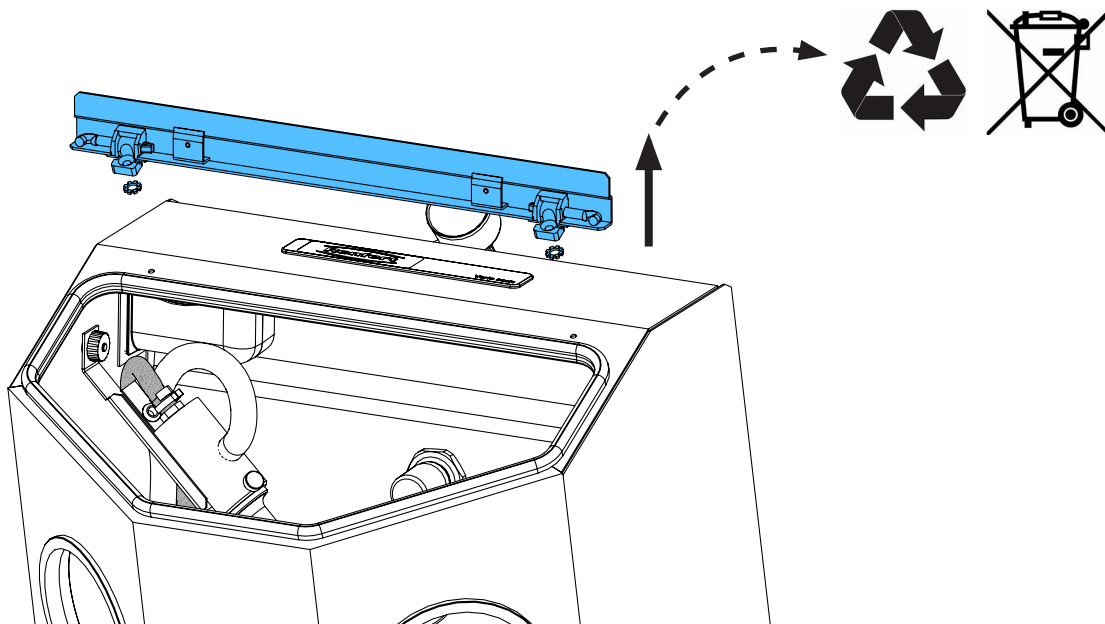
2.



3.

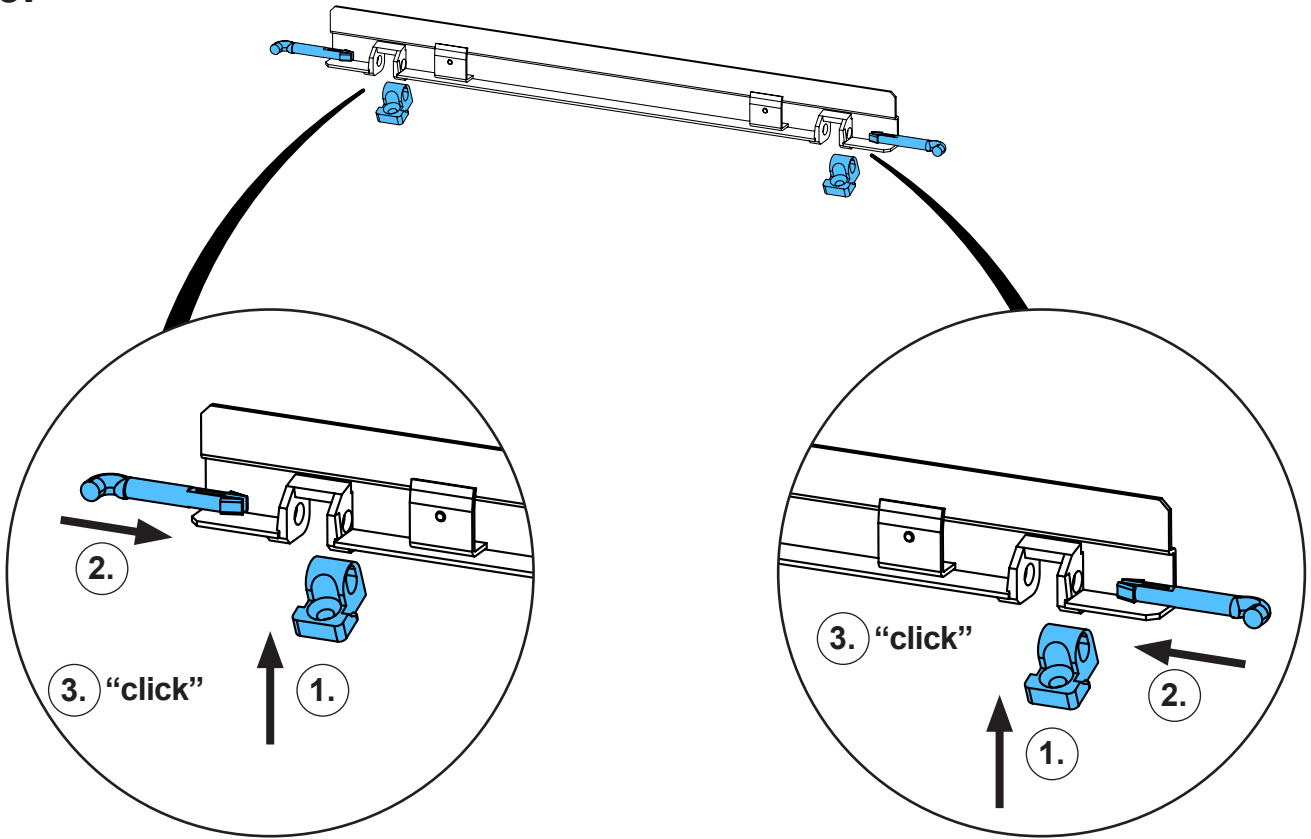


4.

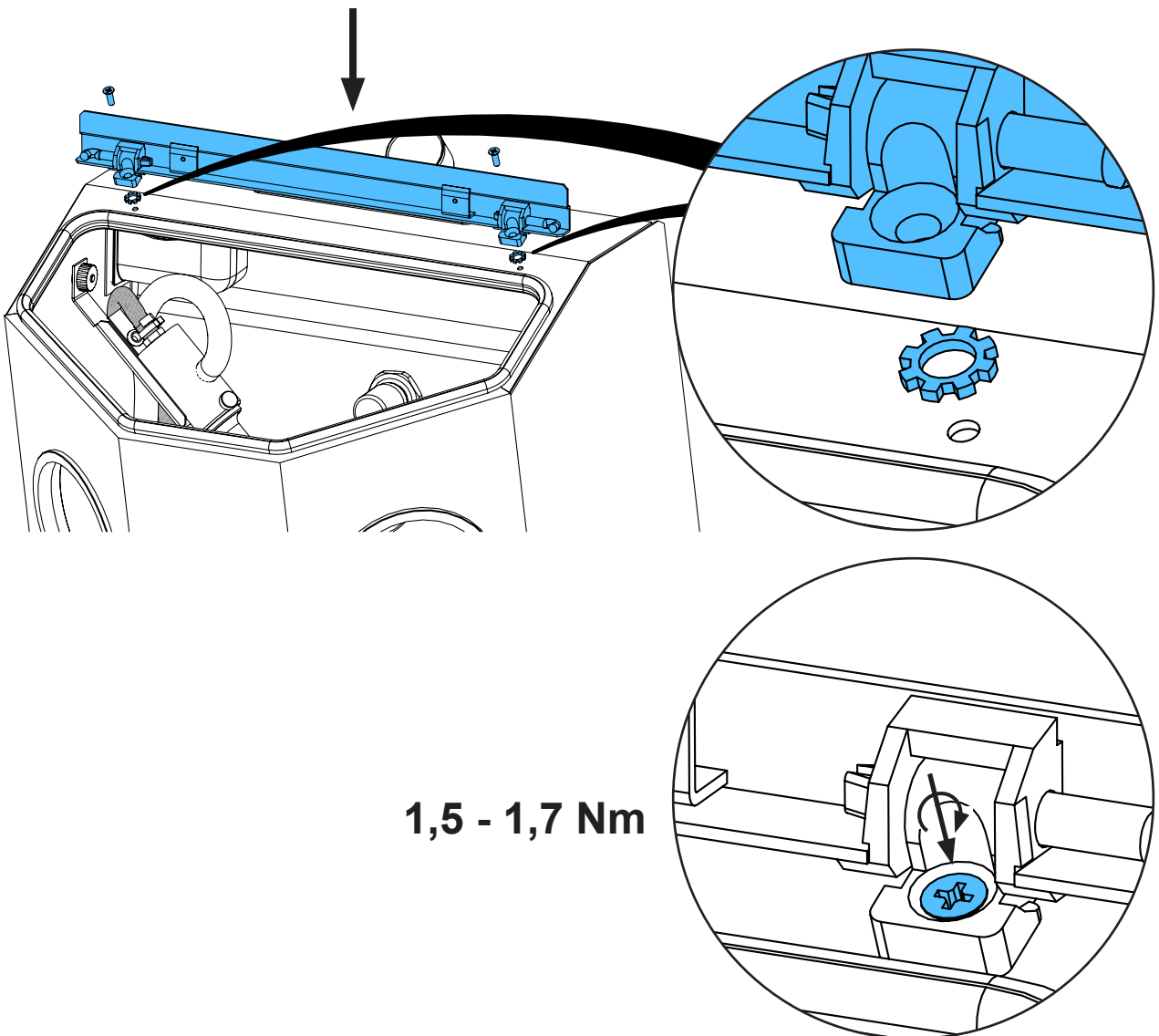




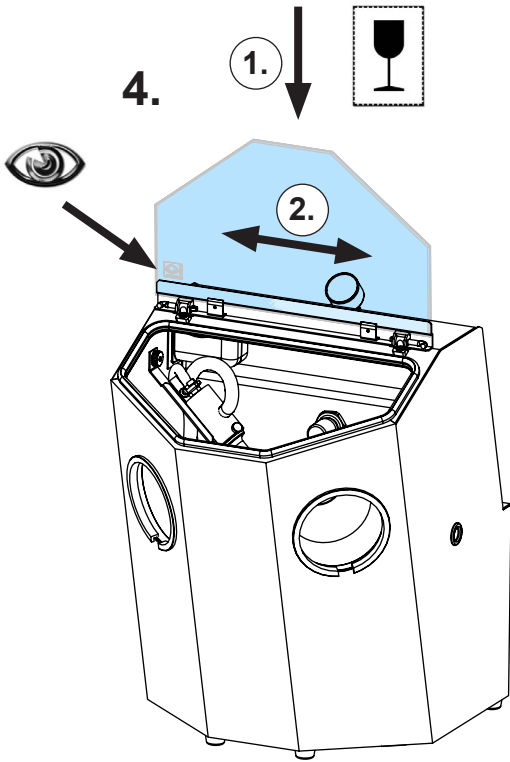
5.



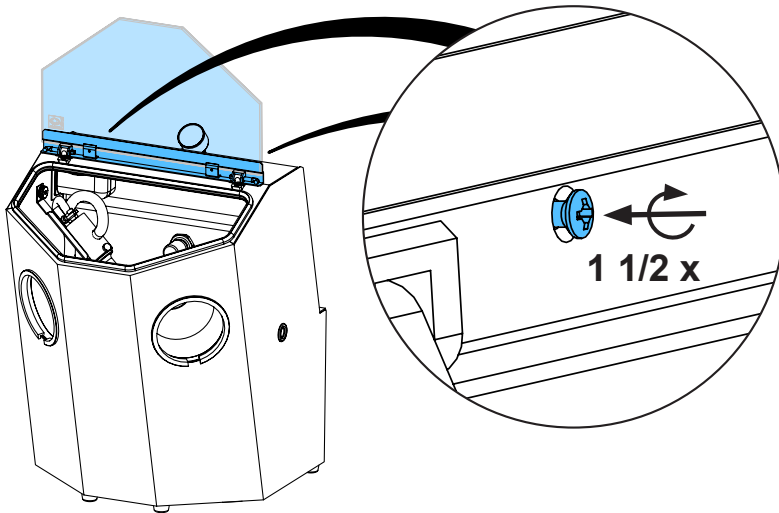
6.



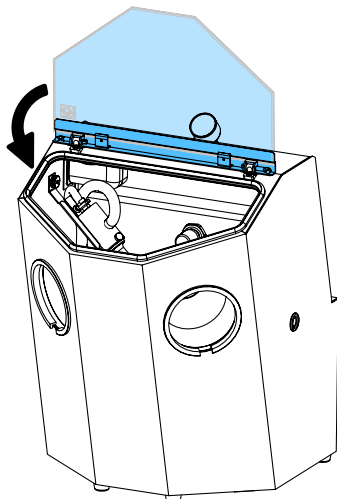
7.



8.



9.

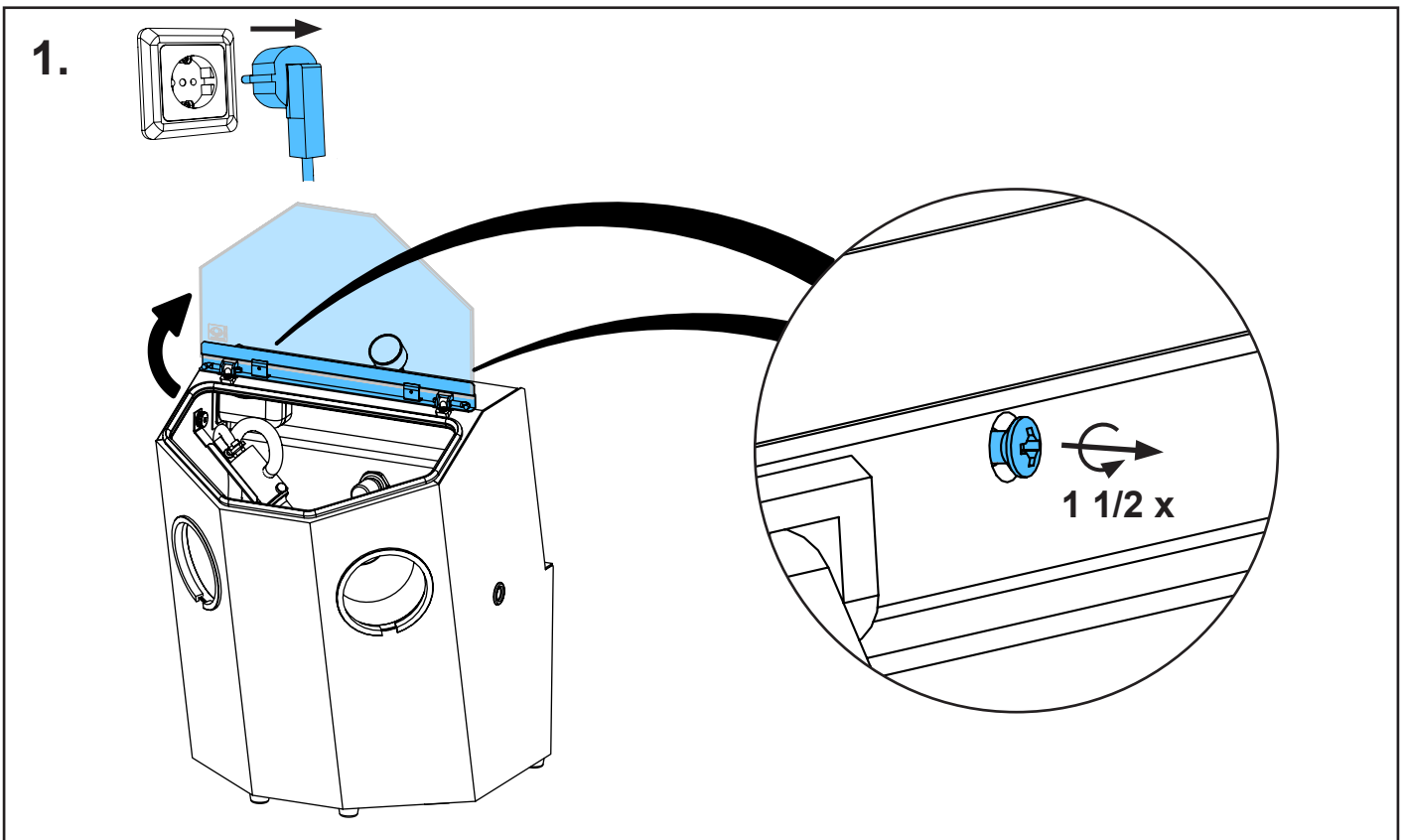
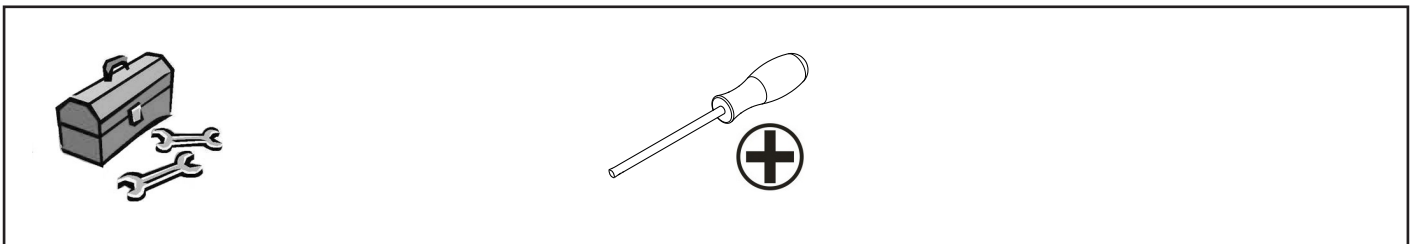
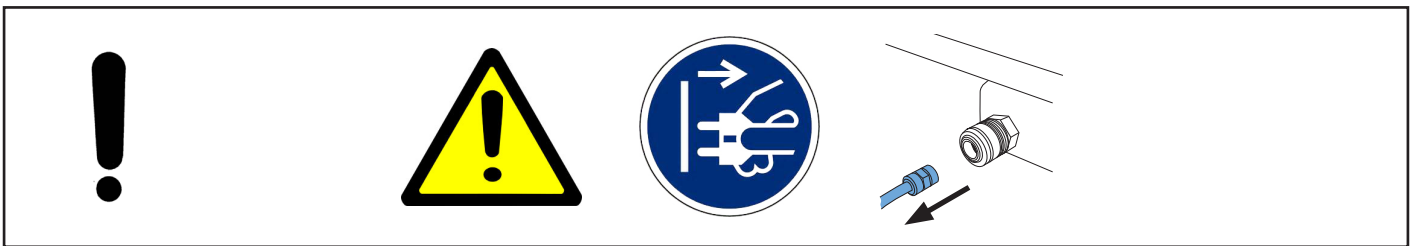
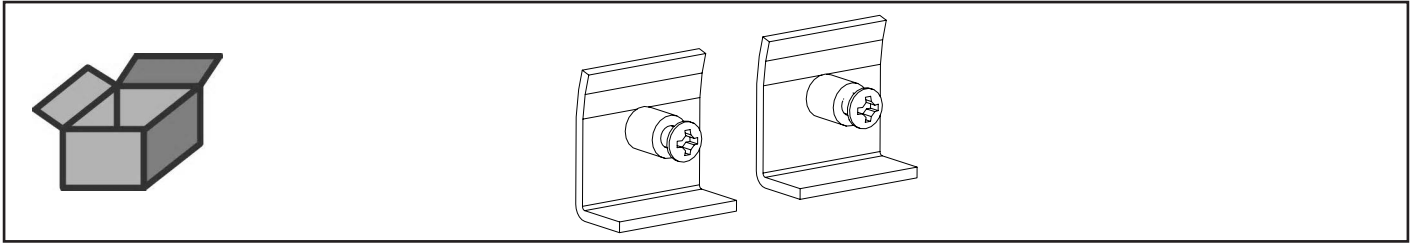




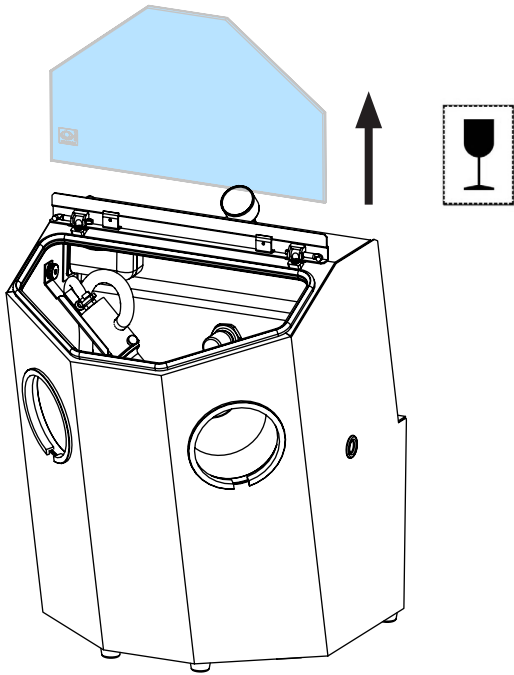
making work easy

90003 43005

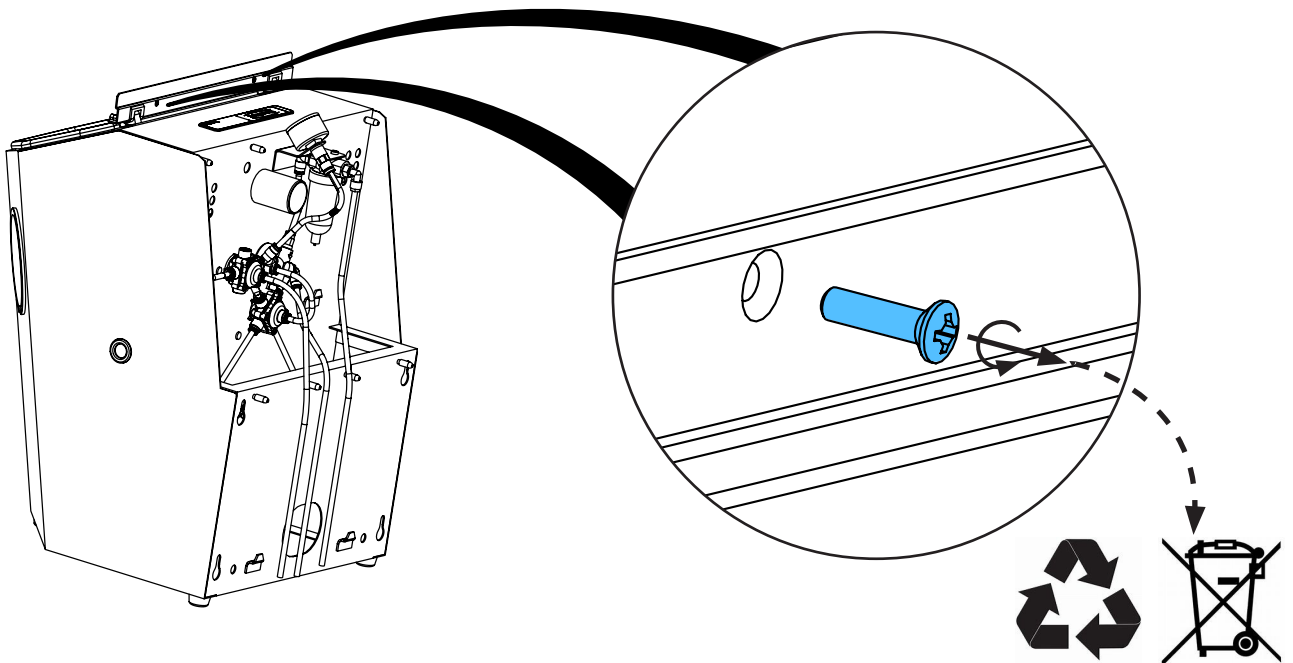
Gegenhalter mit Schrauben • Locking devices with screws • Arrêt avec vis •  
Constrostampo con viti • Contrabuterola con tornillos • Держатель с болтами



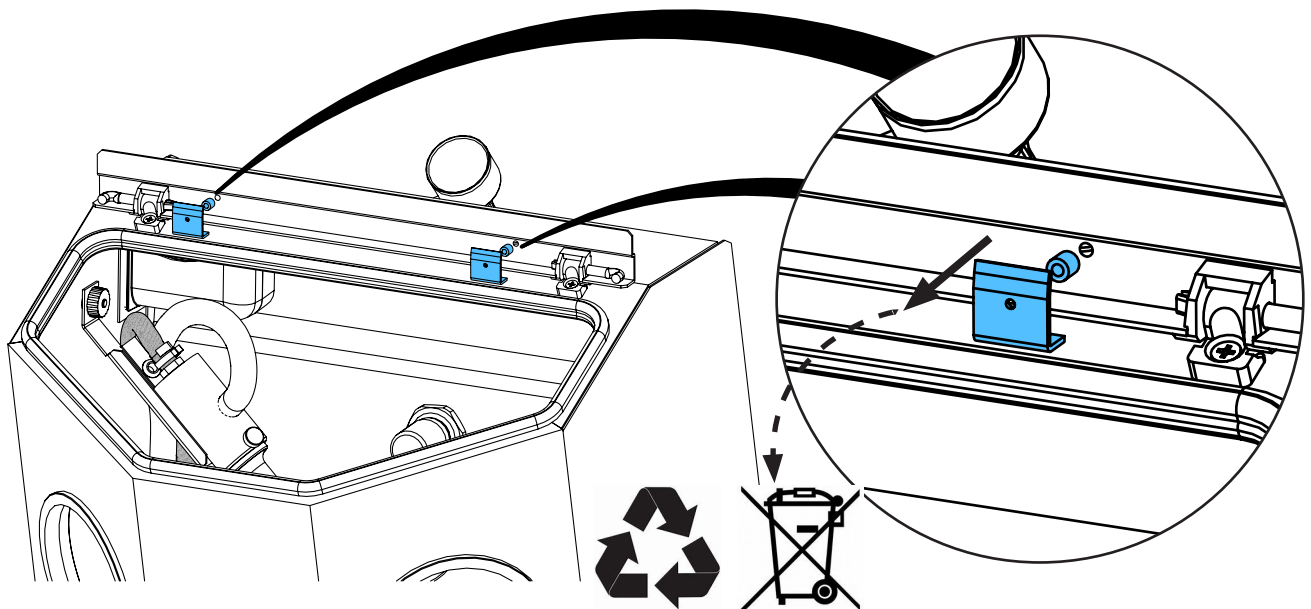
2.



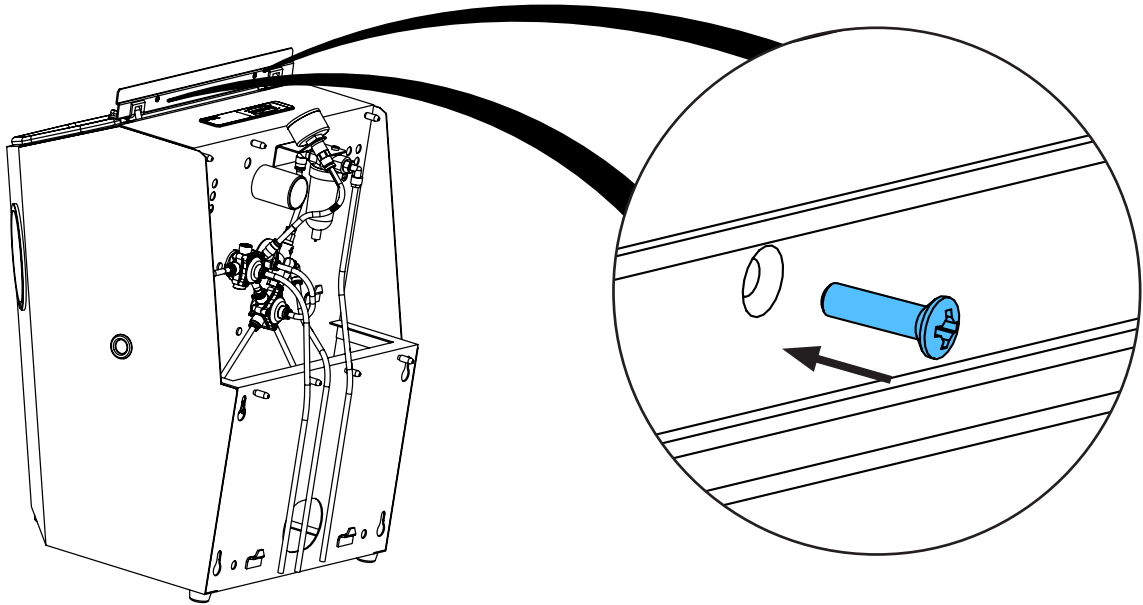
3.



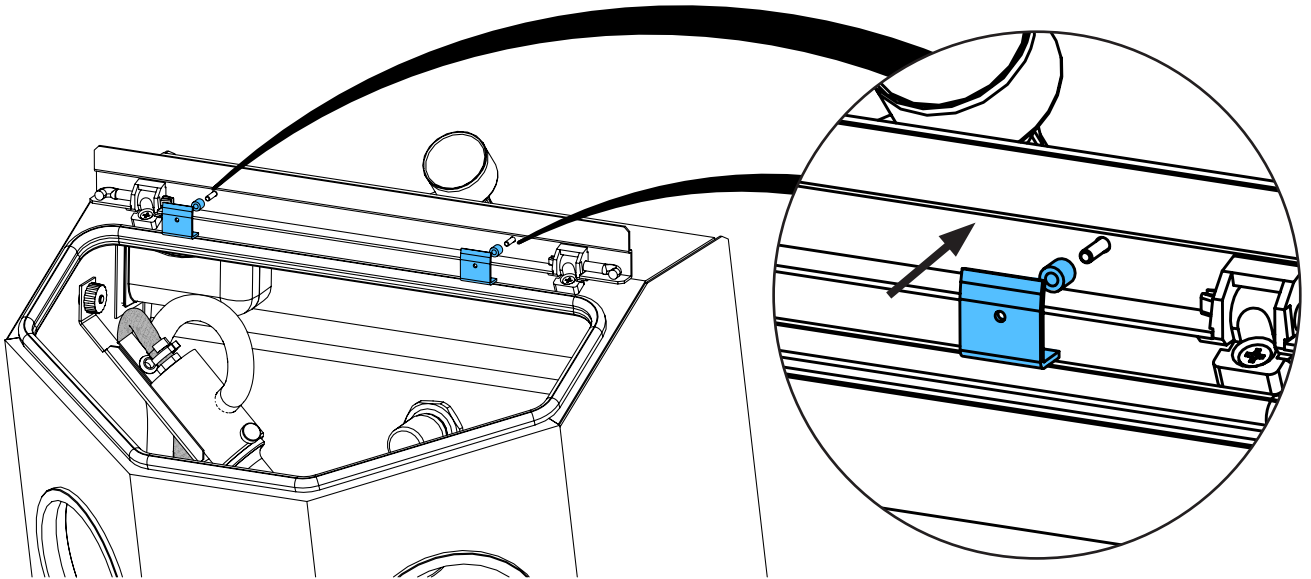
4.



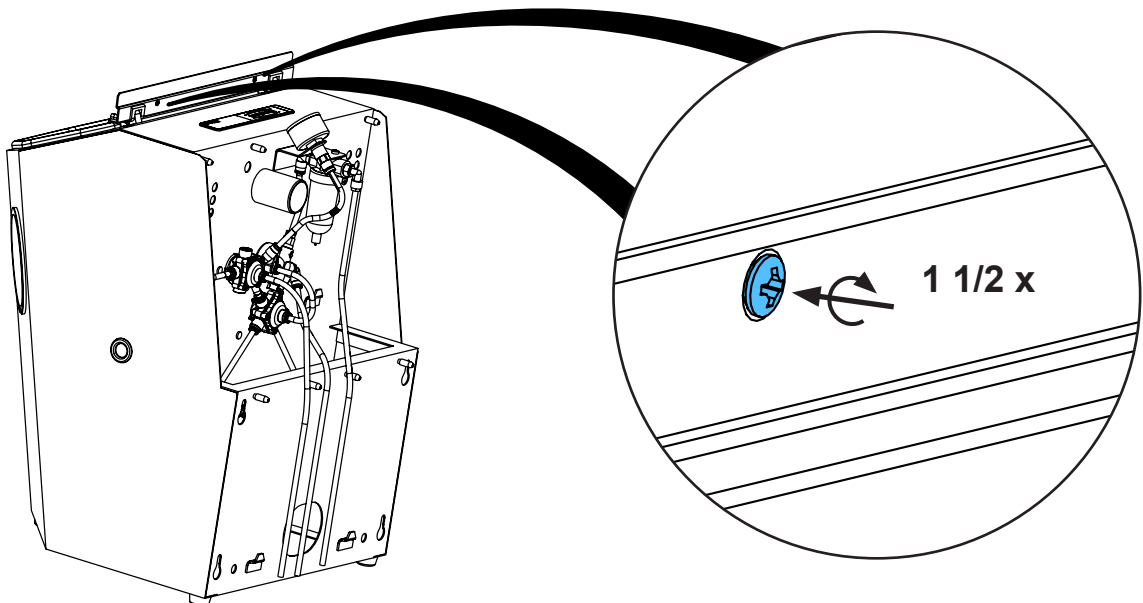
5.



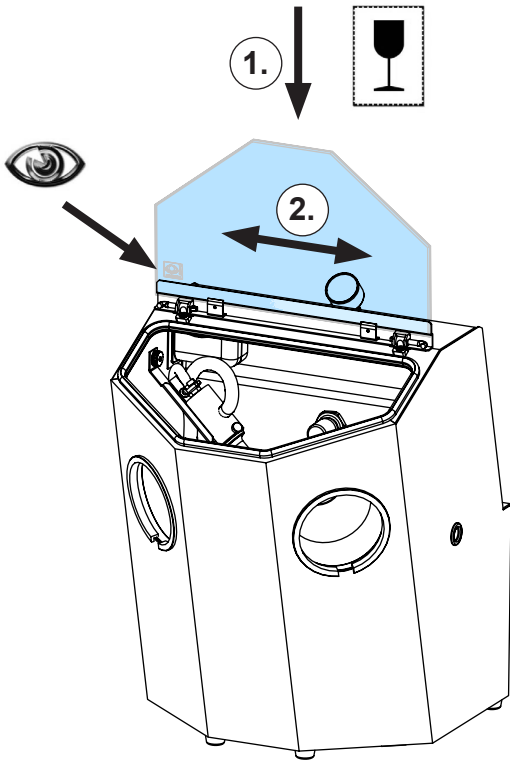
6.



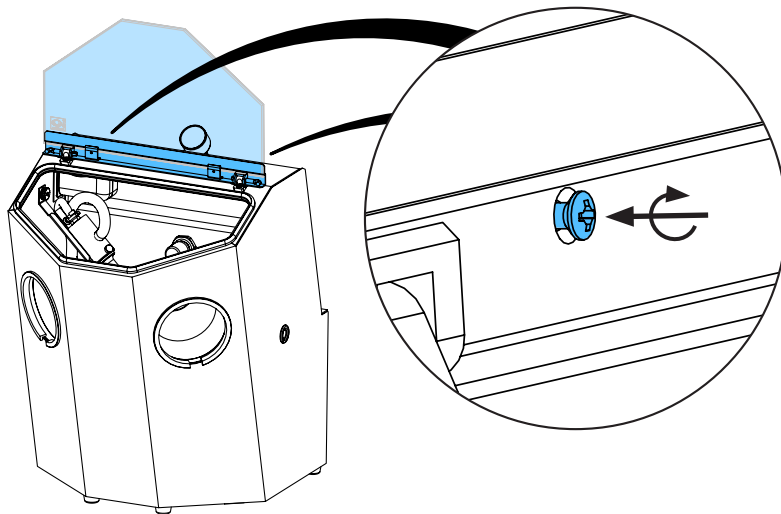
7.



8.

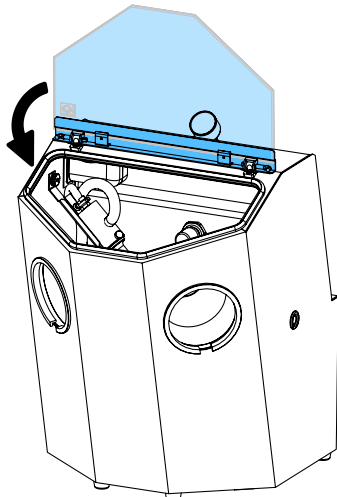


9.



  
**0,2 - 0,4 Nm**

10.



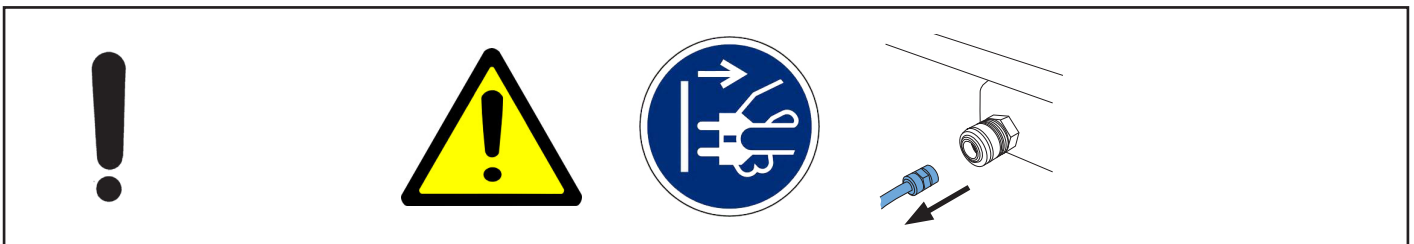
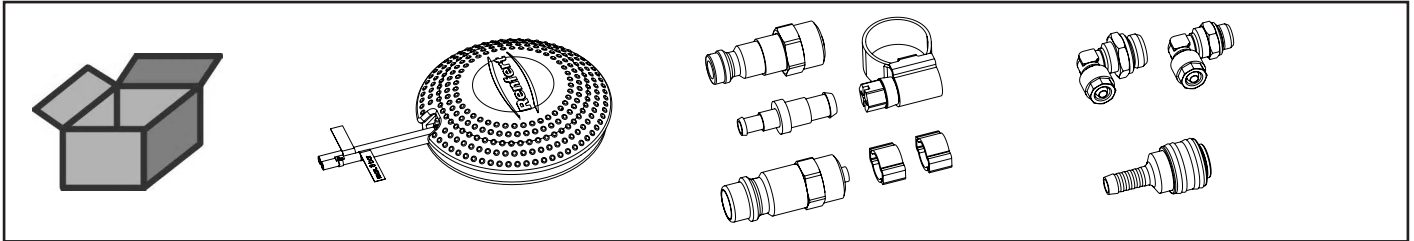


Montageanleitung • Assembly Instruction • Instruction d'installation  
Istruzioni l'istallazione • Instrucciones de montaje • Руководство по монтажу

making work easy

92931 0000

Fußschalter pneumatisch • Pneumatic foot switch • Commande à pied pneumatique • Interruttore a pedale pneumatico • Pedal interruptor neumático • Педаль пневматическая



9. Fehlersuche  
Troubleshooting Guide  
Dépistage des dérangements  
Ricerca guasti  
Busca de fallos y averías

Fehler	Ursache	Abhilfe
Druckluft entweicht aus Fußschalter.	• Pneumatikschläuche sind falsch angeschlossen.	• Anschlüsse wechseln.
Fußschalter schaltet nicht ein.	• Kein Druck auf dem Druckluftanschluss. • Pneumatikschläuche sind abgeknickt.	• Druckluftleitungen bzw. Kompressor überprüfen. • Schläuche neu verlegen.

Fault	Cause	Remedy
Compressed air escapes from the switch.	• The pneumatic hoses have been connected incorrectly.	• Change the connectors.
The foot-switch does not switch on.	• No pressure is being applied to the compressed air inlet. • The pneumatic hoses have been kinked.	• Check the compressed air hoses and compressor. • Re-arrange the hoses.

Erreurs	Causes	Remèdes
Fuite d'air comprimé sur l'interrupteur à pédale.	• Tuyaux pneumatiques mal branchés.	• Intervenir les branchements.
Pas de mise en marche avec la pédale.	• Absence de pression sur la prise d'air comprimé. • Coude dans les tuyaux pneumatiques.	• Vérifier les conduites d'air comprimé ou le compresseur. • Corriger la position des tuyaux.

Difetto	Causa	Soluzione
Fuga di aria compressa dall'interruttore.	• Collegamento errato dei tubi pneumatici a pedale.	• Cambiare i collegamenti.
Interruttore a pedale non mette in funzione l'apparecchio.	• Mancata pressione sull'attacco di aria compressa. • I tubi pneumatici sono piegati.	• Controllare i tubi di aria, e/o il compressore. • Cambiare l'installazione dei tubi.

Fallo	Causa	Remedio
Se escapa aire comprimido del pedal interruptor.	• Conexión errónea de los tubos flexibles.	• Conectar correctamente los tubos.
Pedal interruptor no conecta.	• No hay presión en el empalme de aire comprimido. • Dobladuras en los tubos flexibles neumáticos.	• Examinar las tuberías de aire comprimido o el compresor. • Tender de nuevo los tubos flexibles.

Änderungen vorbehalten.  
Subject to modification.  
Sous réserve de modifications.  
Con riserva di modifiche.  
Bajo reserva de modificaciones.

Fußschalter pneumatisch / Pneumatic foot-switch / Interrupteur à pédale pneumat. / Interruttore pneumatico a pedale / Pedal interruptor neumático  
No. 2931-0000

DEUTSCH / ENGLISH / FRANÇAIS / ITALIANO / ESPAÑOL

1. Beschreibung / Anwendungsbereich  
Description / Applications  
Descrizione / Campo d'impiego  
Descripción / Campo de aplicación

Universell einzusetzender Druckluftschalter für alle pneumatisch betriebenen Renfert-Geräte. Geschmacksmuster Nr. M 9303971.9.

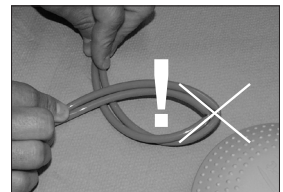
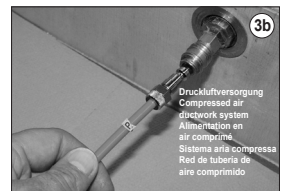
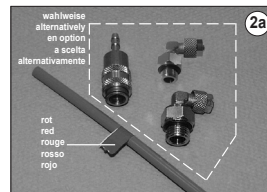
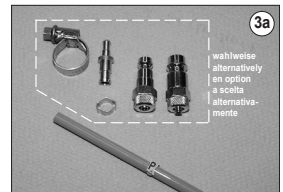
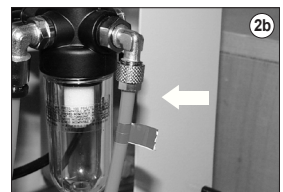
Pneumatic control switch for use with all Renfert pneumatic equipment. Registered design no. M 9303971.9.

Interrupteur de commande à air comprimé aux applications universelles pour tous les appareils pneumatiques Renfert. Modèle déposé de présentation no. M 9303971.9.

Interruttore universale da utilizzare con tutti gli apparecchi pneumatici Renfert. Modello depositato no. M 9303971.9.

Interruptor con aire comprimido de aplicación universal para todos los aparatos de Renfert que son operados neumáticamente. Modelo registrado no. M 9303971.9.

2. Montage / Inbetriebnahme  
Installation / Operation  
Montage / Mise en service  
Montaggio / Messa in funzione  
Manejo / Puesta en servicio



Renfert GmbH • Industriegebiet • D-78247 Hilzingen  
Tel. +49 7731 8208-0 • Fax +49 7731 8208-70  
www.renfert.com  
Made in Germany



11083-2674



**3. Gefahrenhinweise**  
**Areas of Caution**  
**Consignes de sécurité**  
**Avvertenze**  
**Indicaciones de peligro**

**Betätigen Sie den Fußschalter nicht, solange nur der Zuleitungsschlauch (P) angeschlossen ist. Der lose Schlauch (rot) könnte um sich schlagen, wodurch erhebliche Verletzungsgefahr besteht.**

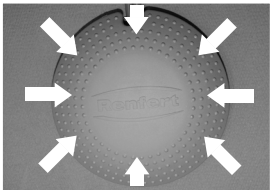
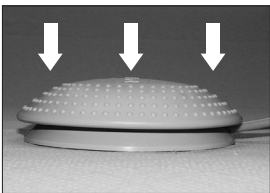
**As long as only the compressed air supply hose (P) is connected, do not operate the foot-switch as the hose (red) will thrash around and quite possibly cause injury.**

**Ne pas actionner l'interrupteur à pédale tant que seul le tuyau d'arrivée (P) est branché; les coups donnés par le tuyau pneumatique non branché (rouge) pourraient causer de graves blessures.**

**Non azionare l'interruptore a pedale se è collegato soltanto il tubo di alimentazione (P). I colpi del tubo pneumatico non collegato (rosso) possono provocare gravi lesioni.**

**No accionar nunca el pedal interruptor mientras sólo esté conectado el tubo flexible de alimentación (P). El tubo neumático (rojo) aún suelto puede empezar a saltar, pudiendo ser la causa de graves lesiones.**

**4. Bedienung**  
**Handling**  
**Functionnement**  
**Use**  
**Servicio**



**5. Reinigung / Wartung**  
**Cleaning / Maintenance**  
**Nettoyage / Entretien**  
**Pulizia / Manutenzione**  
**Limpieza / Mantenimiento**

Der Fußschalter ist wartungsfrei. Von Zeit zu Zeit sollten Sie die Oberfläche mit einem feuchten Tuch reinigen. Den Fußschalter nicht auswaschen, keine Lösungsmittelhaltigen Reiniger verwenden. Überprüfen Sie gelegentlich die Druckluftschläuche auf Beschädigungen, um unnötigen Luftverlust zu vermeiden.

The foot switch is maintenance-free. Surface should be cleaned with a damp cloth from time to time. Do not wash out the foot switch, do not use any cleansing agent containing solvents. Air hoses should be checked occasionally on damages so that unnecessary air leakage can be avoided.

La commande à pied ne nécessite aucune maintenance. De temps en temps, nettoyez la surface avec un chiffon humide. Ne laver pas la commande à pied, ne pas employer des produits d'entretien contenant des solvants. De temps en temps contrôlez les tuyaux de l'air comprimé s'ils sont défectueux, pour éviter toute perte d'air inutile.

Il comando a pedale non necessita alcuna manutenzione. Pulire la superficie con un panno umido ogni tanto. Non lavare il comando a pedale, non usare dei detersivi contenenti solventi. Controllare di tanto in tanto che i tubi dell'aria compressa non siano difettati per evitare delle perdite d'aria inutili.

Pedal interruptor libre de mantenimiento. Recomendamos limpiar la superficie de vez en cuando con un trapo húmedo. No enjuagar el pedal con agua, ni utilizar productos de limpieza que contengan disolventes. Compruebe también de vez en cuando que los tubos para aire comprimido no estén estropeados, a fin de evitar una innecesaria pérdida de aire.

**6. Technische Daten**  
**Technical Specifications**  
**Caractéristiques techniques**  
**Dati tecnici**  
**Datos técnicos**

Betriebsdruck Operating pressure Pression de service Pressione d'esercizio Presión de servicio	0-10 bar (0-145 PSI)
Max. Luftdurchlass Max. air flow rate Débit maxi. d'air comprimé Portata max. di aria Caudal máx. de paso	210 l / min.
Max. Druck Max. pressure Pression maxi. Pressione max. Presión máx.	10 bar (145 PSI)

Betätigungskraft Actuating pressure Force de commande Forza di azionamento Fuerza de accionamiento	370 N
Maße (Ø x Bauhöhe) Dimensions (Ø x Hauteur) Dimensions (Ø x Altezza) Dimensiones (Ø x Altura)	140 x 36 mm
Gewicht Weight Poids Peso	380 g
Länge Pneumatikschläuche Length of pneumatic hoses Longueur des tuyaux pneum. Lunghezza tubi pneumatici Longitud de los tubos neumát.	2 m
Querschnitt Pneum.schläuche Diameter of pneumatic hoses Section des tuyaux pneumat. Diámetro tubi pneumatici Sección de los tubos neumát.	6.2 / 4 mm

**7. Garantie**  
**Guarantee**  
**Garantia**  
**Garantía**

Bei sachgemäßer Anwendung gewährt Renfert auf alle Teile des Fußschalters eine Garantie von 3 Jahren. Ausgeschlossen aus der Garantieleistung sind Teile, die einer natürlichen Abnutzung ausgesetzt sind. Die Garantie erlischt bei unsachgemäßer Verwendung, bei Missachtung der Bedienungs-, Reinigungs-, Wartungs- und Anschlussvorschriften, bei Eigenreparatur oder Reparatur durch nicht autorisiertes Personal, bei Verwendung von Ersatzteilen anderer Hersteller und bei ungewöhnlichen oder nach den Verwendungsvorschriften nicht zulässigen Einflüssen. Garantieleistungen bewirken keine Verlängerung der Garantie.

When used properly Renfert guarantees all parts of the foot-switch for 3 years. Parts given to natural wear and tear are excluded from this guarantee. The guarantee is void for damage caused by misuse, disregard of the instructions for use, cleaning, maintenance and connection, for self-repaired units or repair by untrained personnel, for use of spare parts from other manufacturers and on influences outside the normal practice or unauthorised in the instruction manual. Services under guarantee do not extend the guarantee.

Renfert accorde sur toutes les pièces d'interrupteur à pédale une garantie de 3 ans. Cette garantie exclut les pièces sujettes à une usure naturelle comme. Aucune garantie ne sera accordée en cas d'emploi incorrect, de non-respect des instructions concernant l'emploi, le nettoyage, l'entretien et le branchement, en cas de réparation faite de sa propre initiative par l'utilisateur ou par un personnel non formé, en cas d'utilisation de pièces de rechange d'autres marques et de conditions extérieures inhabituelles, ou interdites par les instructions d'emploi. Une prestation réalisée dans le cadre de la garantie ne prolonge pas la durée de la garantie.

Il interruptore a pedale è garantita per 3 anni. Parti soggette ad un'usura naturale sono escluse dalla garanzia. La garanzia perde la sua validità con un uso non appropriato, quando le disposizioni per l'impiego, la pulizia, la manutenzione e il raccordo non vengono osservate, con riparazioni effettuate in proprio o da personale non autorizzato, con l'uso di parti di ricambio di altri produttori o con influenze insolite o non conformi al modo d'uso. Una prestazione in garanzia non prolunga la durata della garanzia stessa.

En caso de un uso adecuado, la casa Renfert concede una garantía de 3 años a todas las piezas del pedal interruptor. Se excluyen las piezas expuestas a un desgaste natural. La garantía expira en el caso de un uso inadecuado, inobservancia de las instrucciones de servicio, limpieza, mantenimiento y conexión, así como en caso de reparación por uno mismo o por personal no autorizado, cuando se empleen piezas de repuesto de otros fabricantes y cuando se vean afectados por influencias extraordinarias o no admisibles conforme a las instrucciones de uso. La prestación de servicios de garantía no trae consigo una prórroga de la garantía.

**8. Lieferumfang**  
**Parts supplied**  
**Equipement compris**  
**Dotazione**  
**Presentación**

- 1 Fußschalter pneumatisch
- 1 Anschlussset
- 1 Bedienungsanleitung
- 1 pneumatic foot switch
- 1 connector set
- 1 instruction manual
- 1 interrupteur à pédale pneumatique
- 1 jeu de raccordement
- 1 mode d'emploi
- 1 interruptore pneumatico a pedale
- 1 kit di allacciamento
- 1 libretto istruzioni
- 1 pedal interruptor neumático
- 1 juego de conexión
- 1 instrucciones de servicio

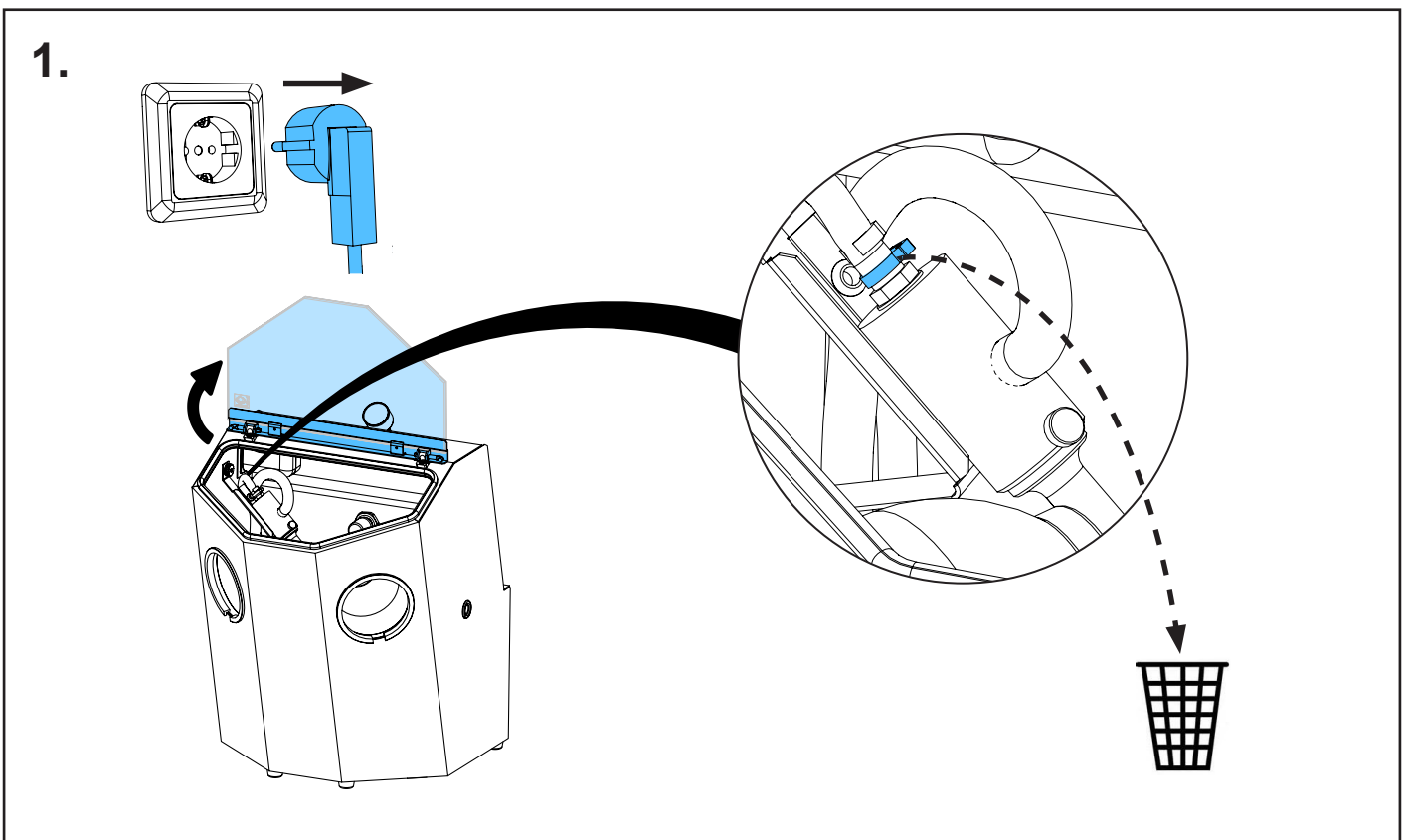
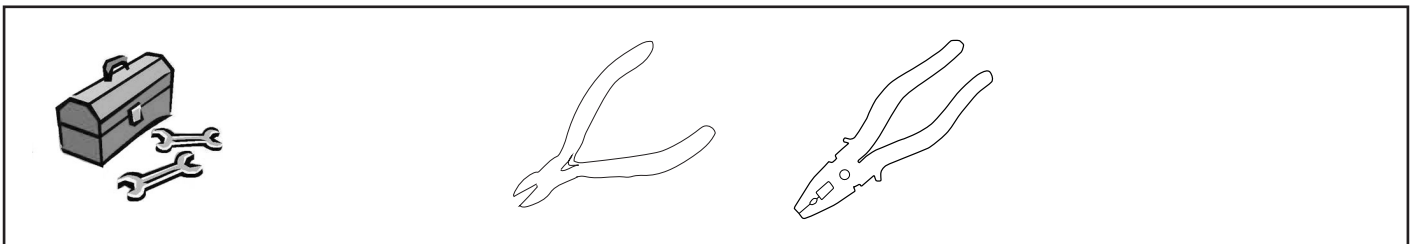
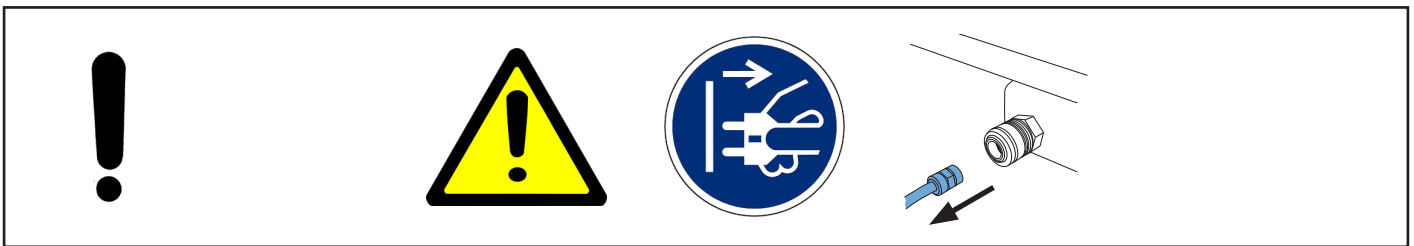
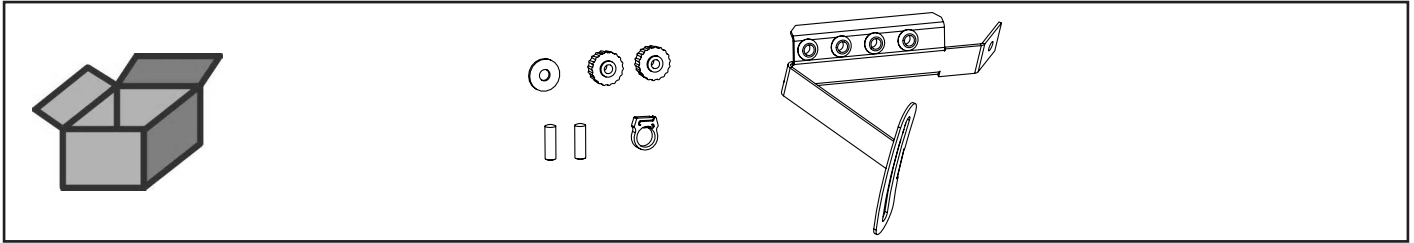




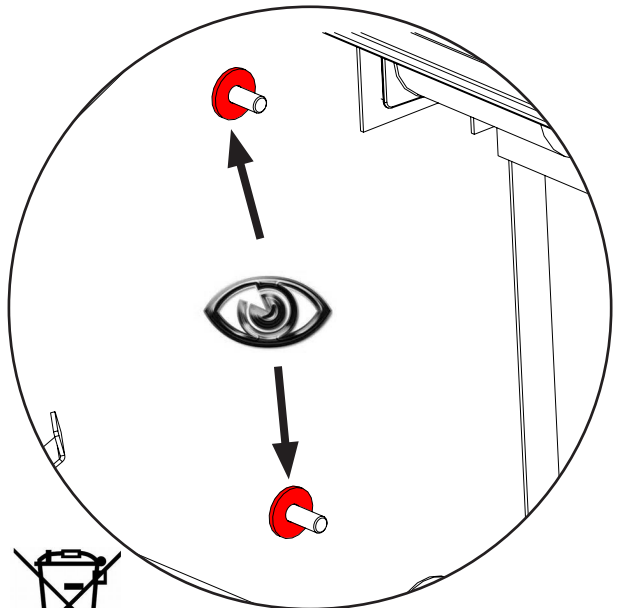
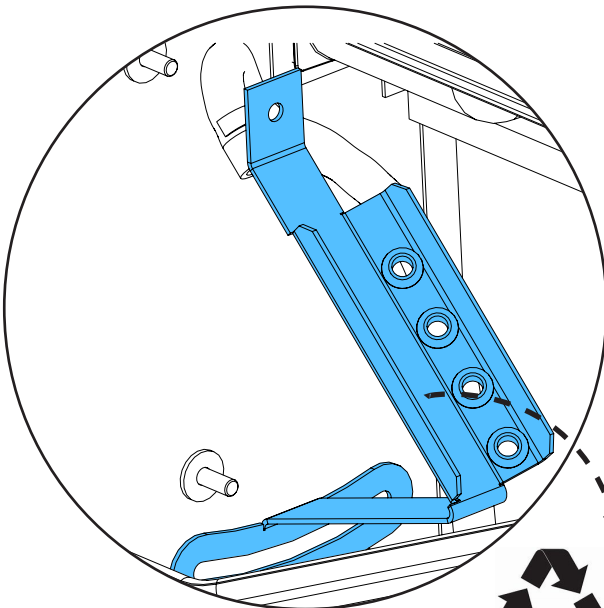
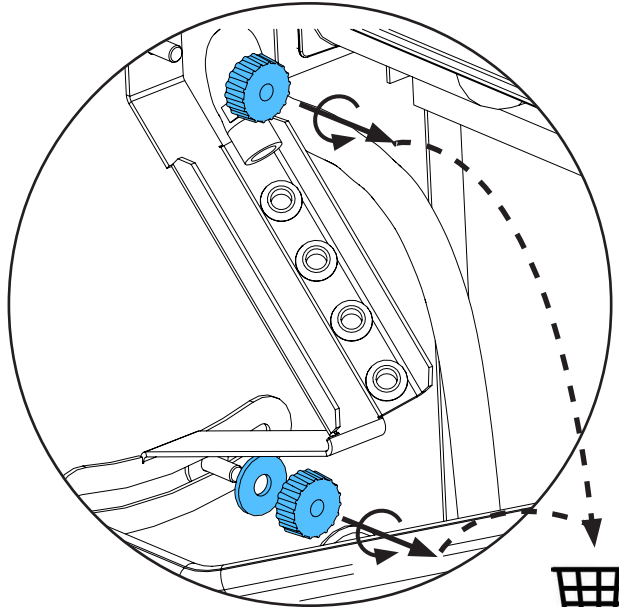
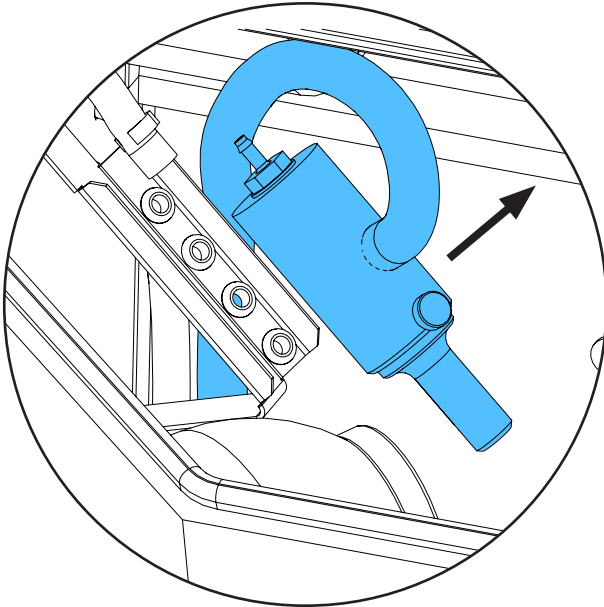
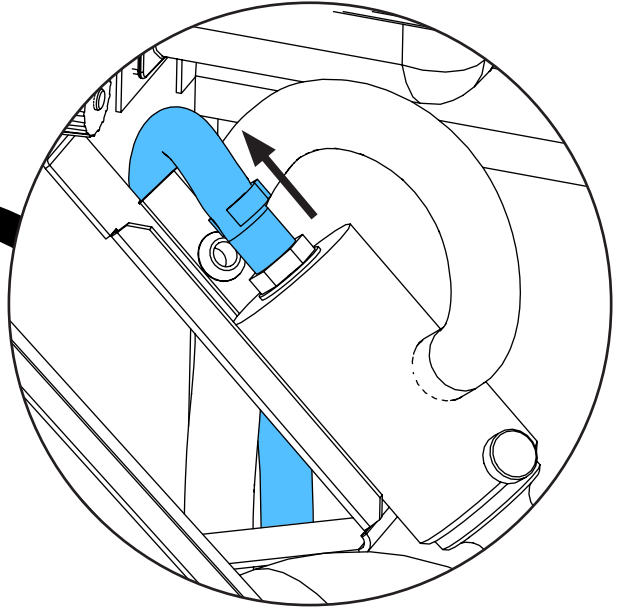
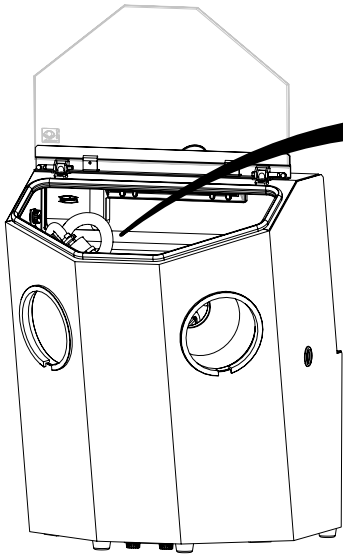
making work easy

90003 4590

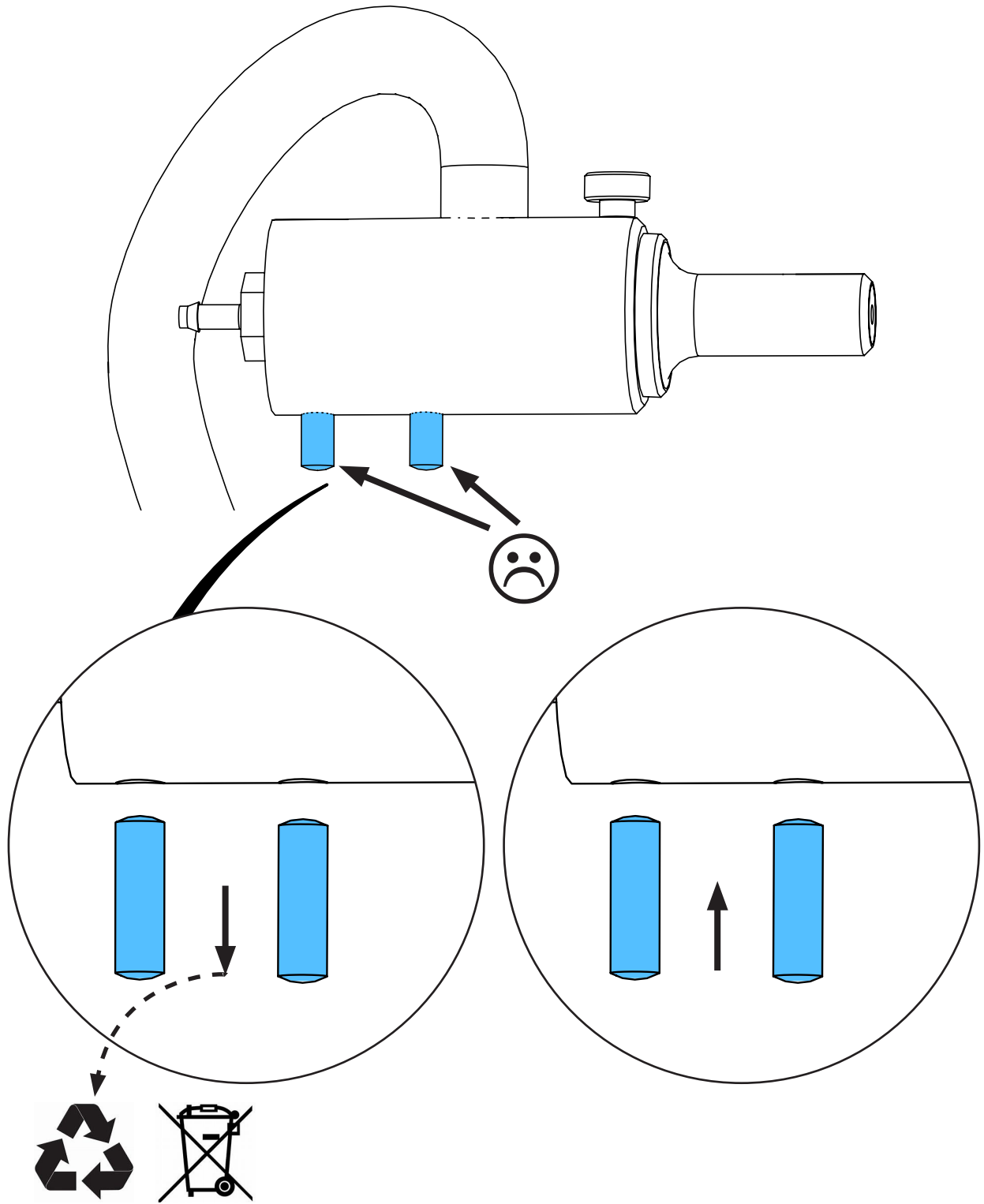
Halter Strahldüse • Retainer for blasting nozzle • Support pour buse de sablage  
Supporto per ugello di sabbatura • Soporte para tobera de chorreado •  
Держатель струйного сопла



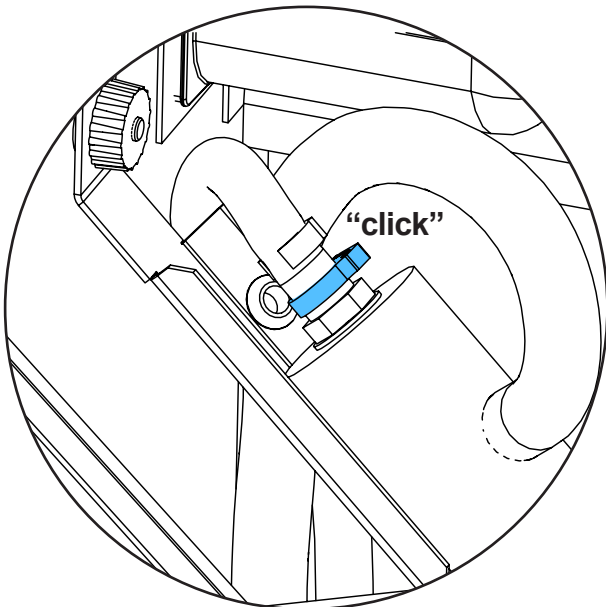
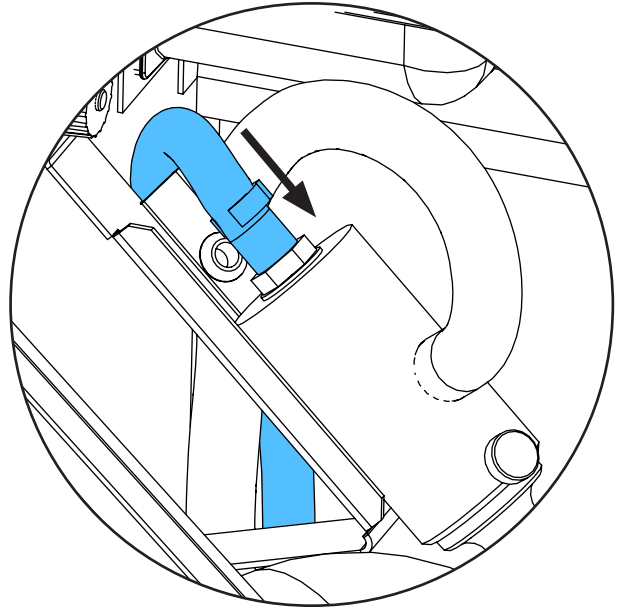
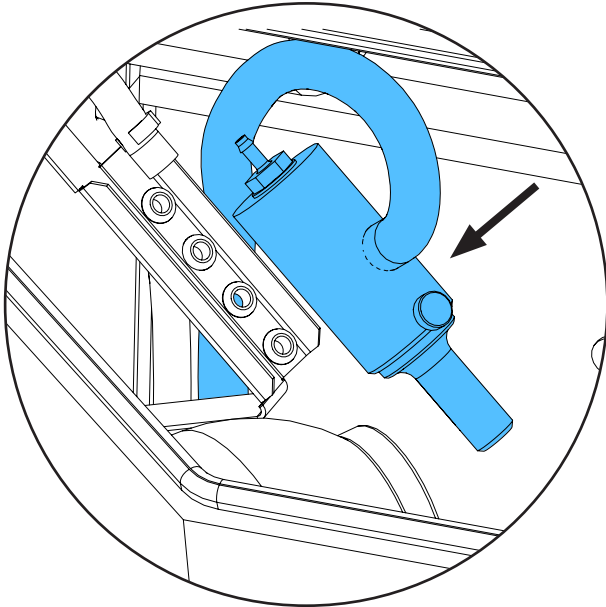
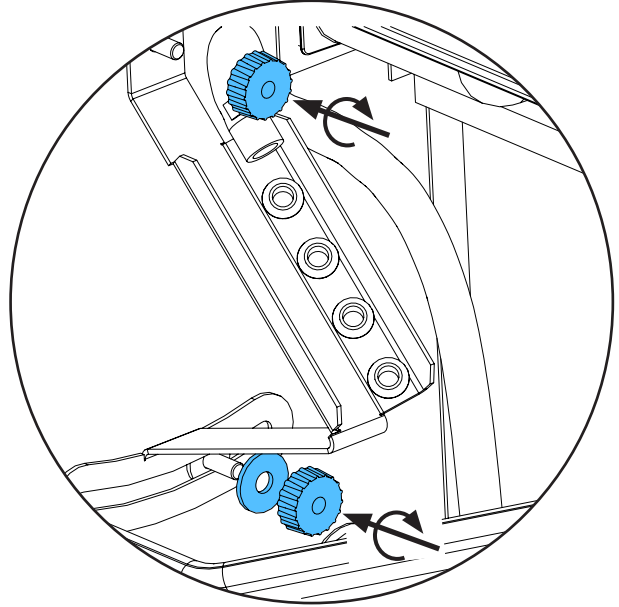
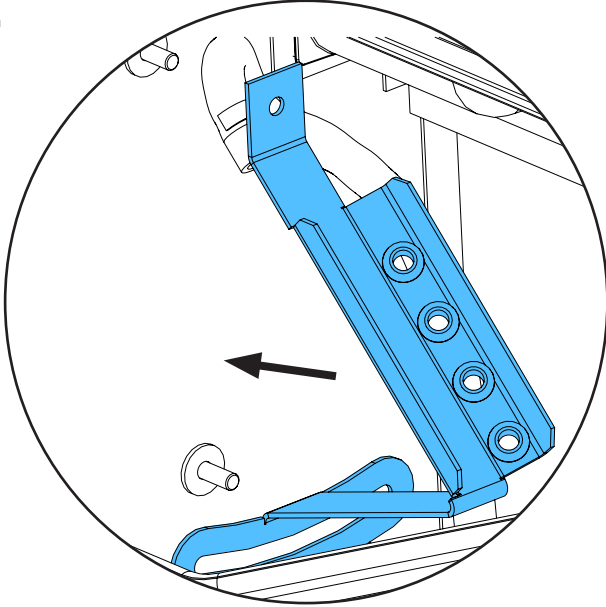
2.



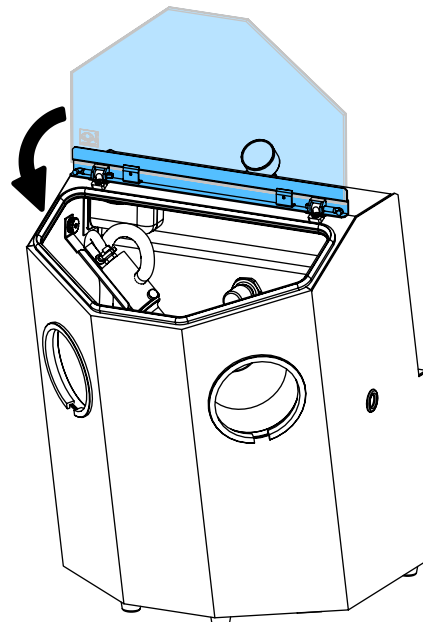
3.



4.



5.

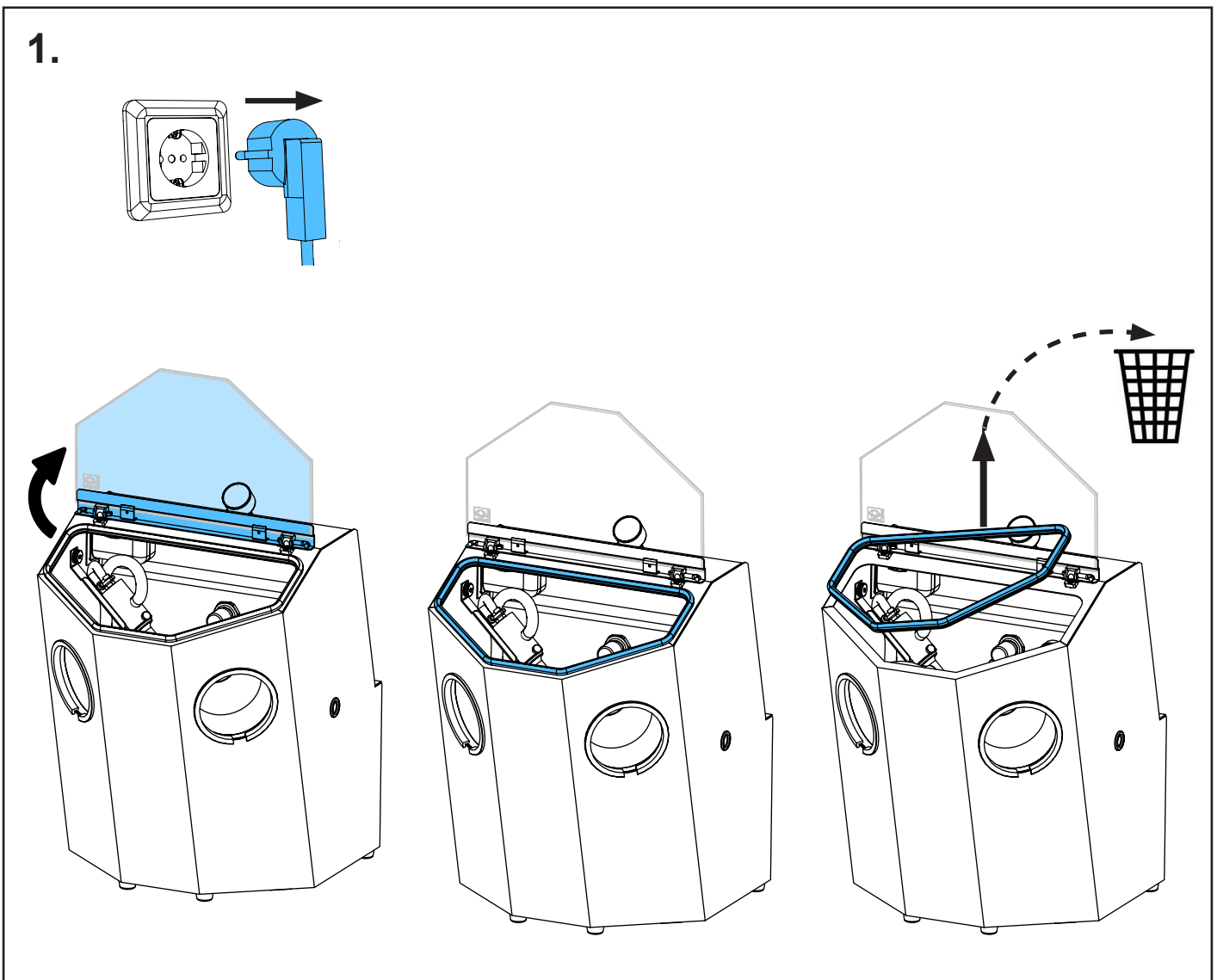
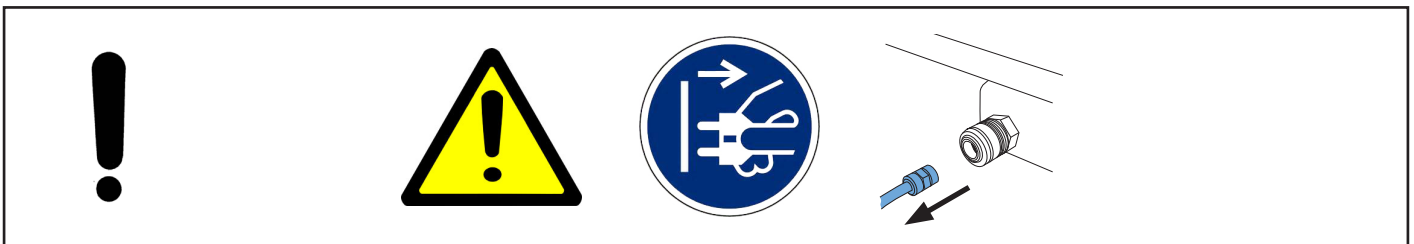
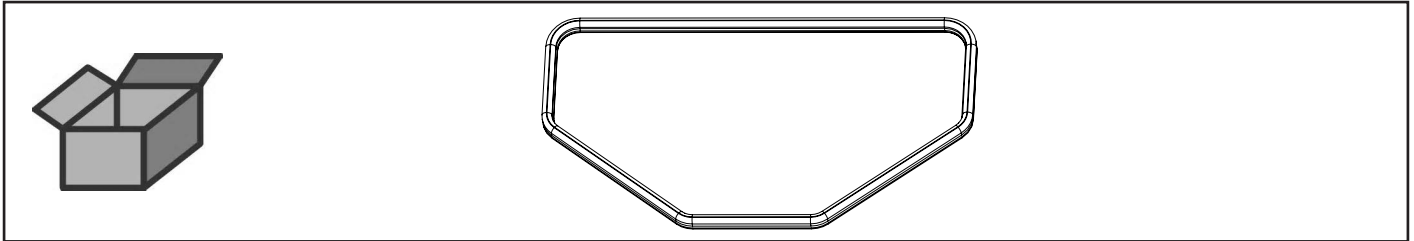




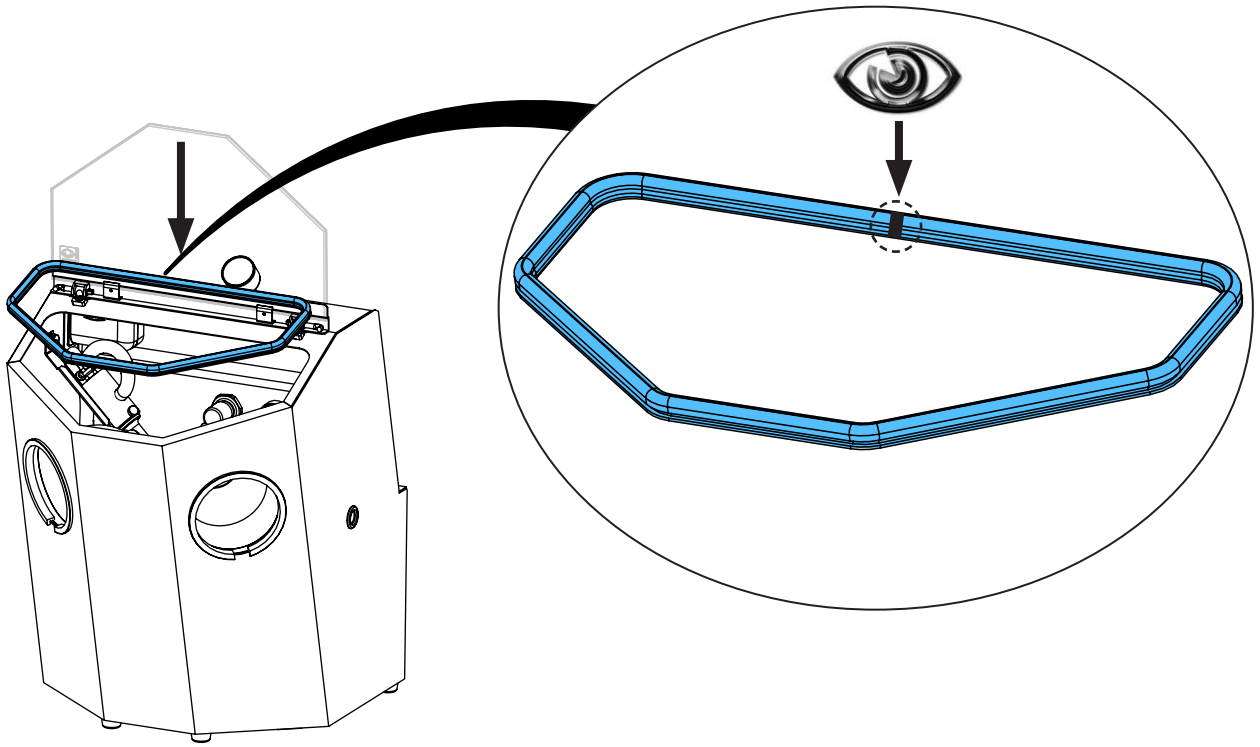
making work easy

90003 2729

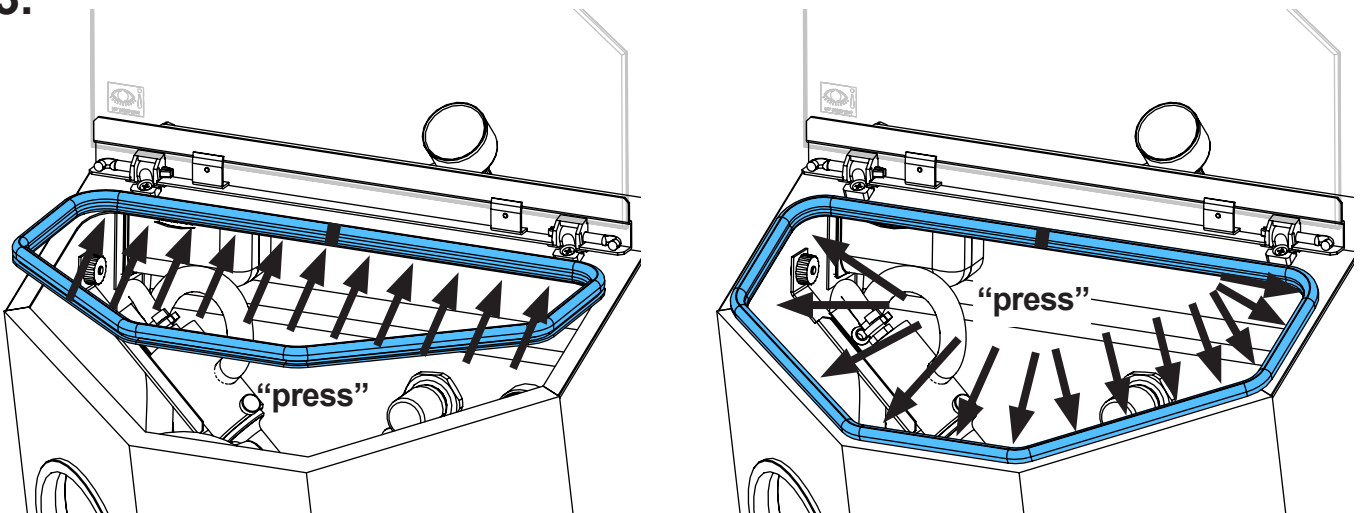
PVC-Kantenschutzprofil • Edge protection • Bordure de protection • Profilo pro-  
tettivo • Tira de protección • Обрамление профиля защитное для смотрового  
стекла



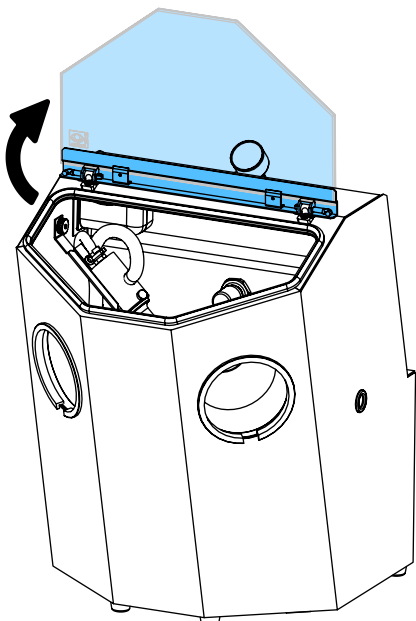
2.



3.



4.

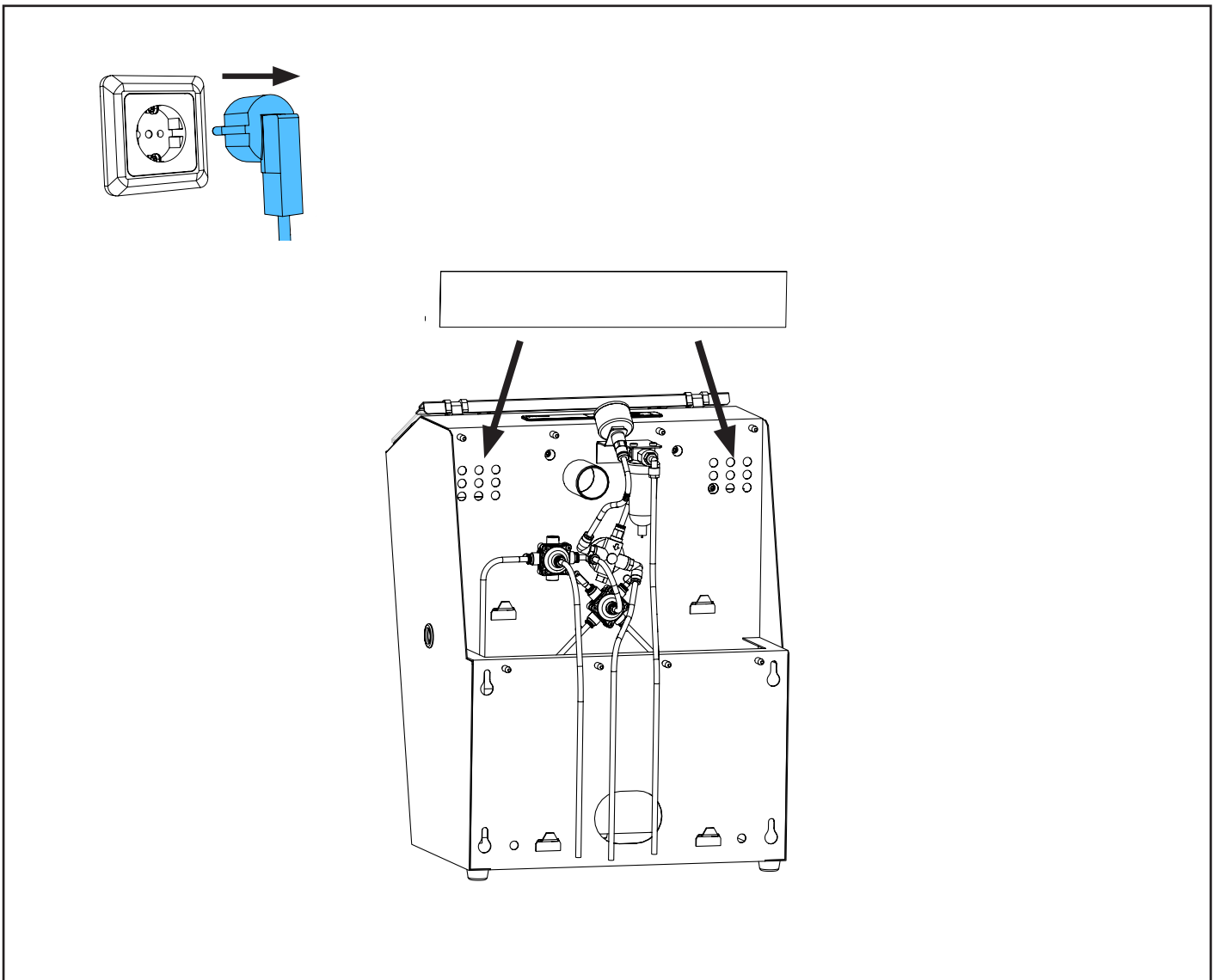
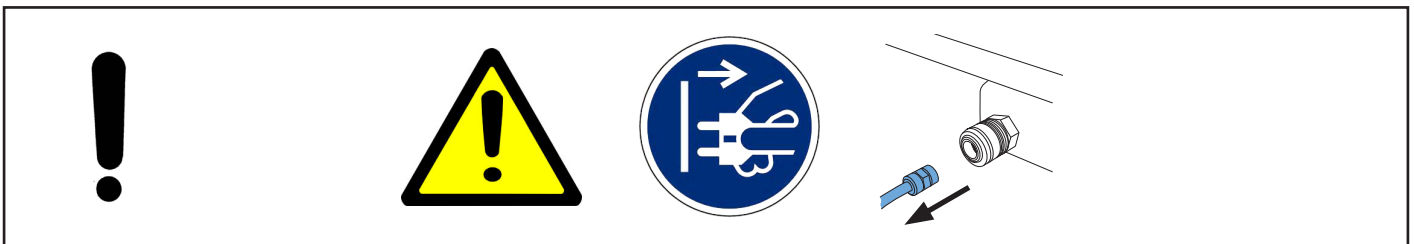
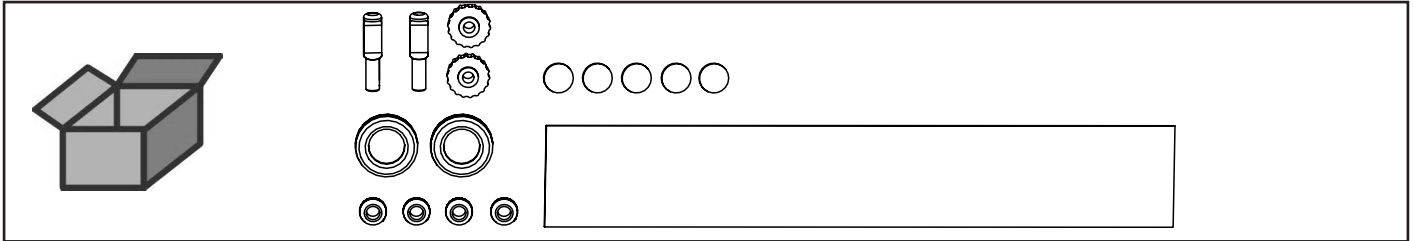


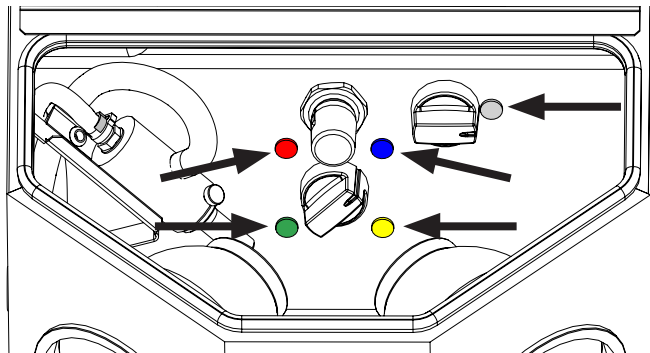
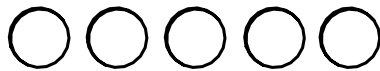
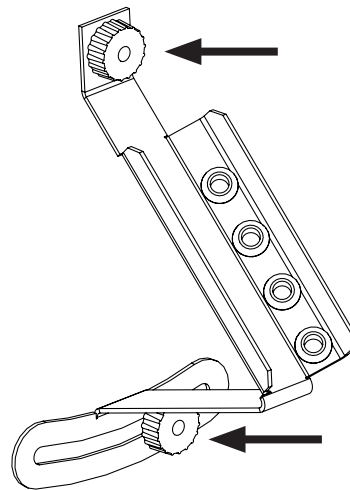
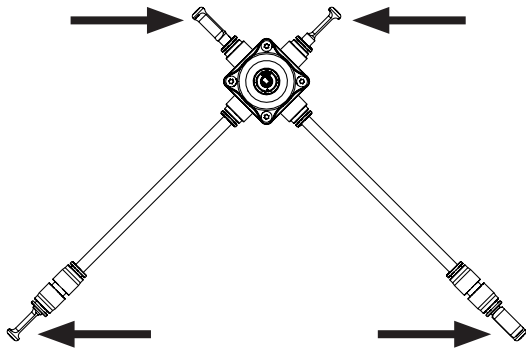
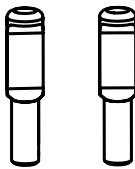
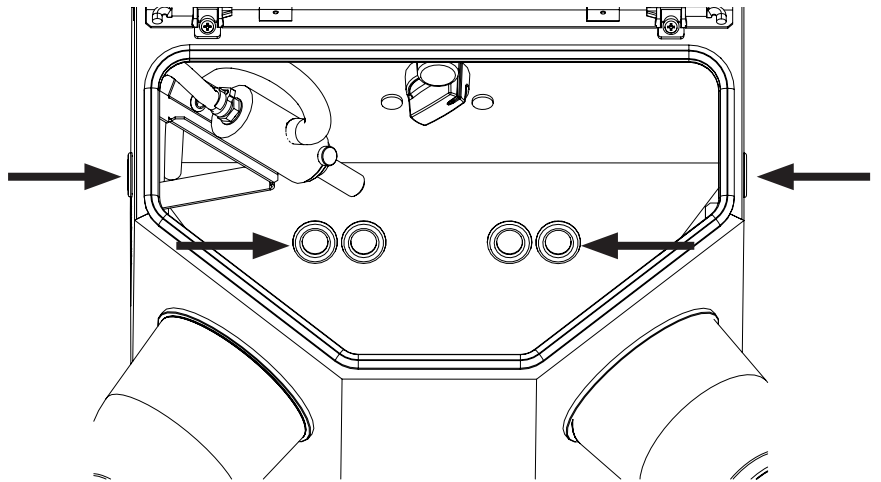
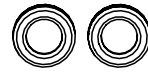
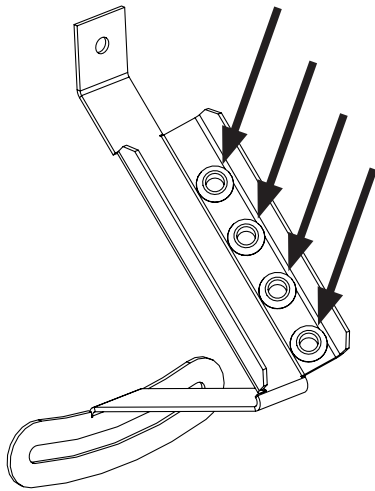


making work easy

### 92960 0006

Kleinteileset Vario basic • Hardware Vario basic • Petit materiel de montage Vario  
basic • Kit di minuteria Vario basic • Piezas pequeñas Vario basic • Комплект  
мелких деталей





red

blue

gray

green

yellow



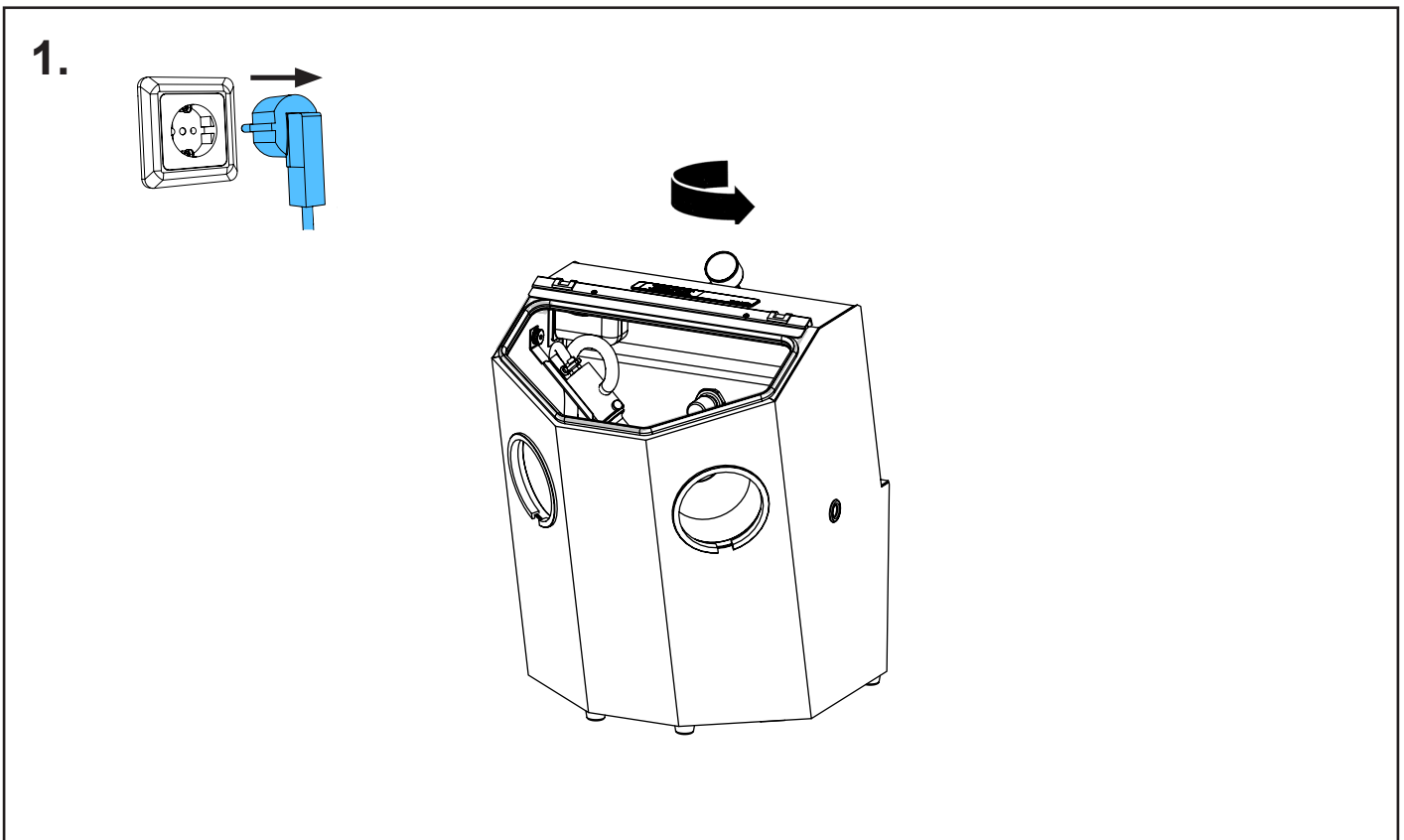
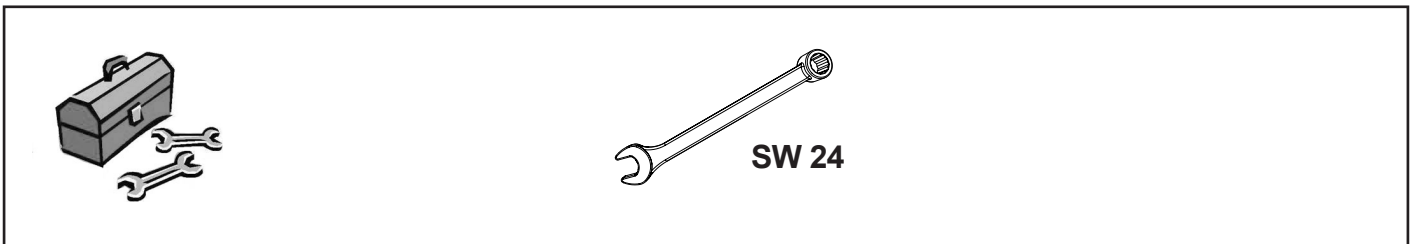
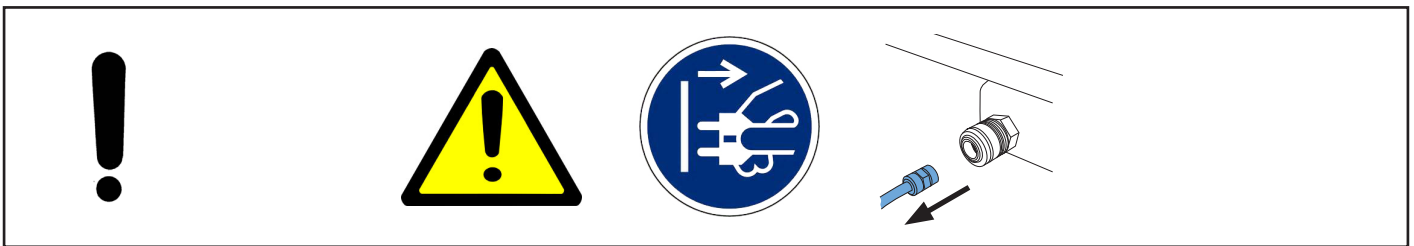
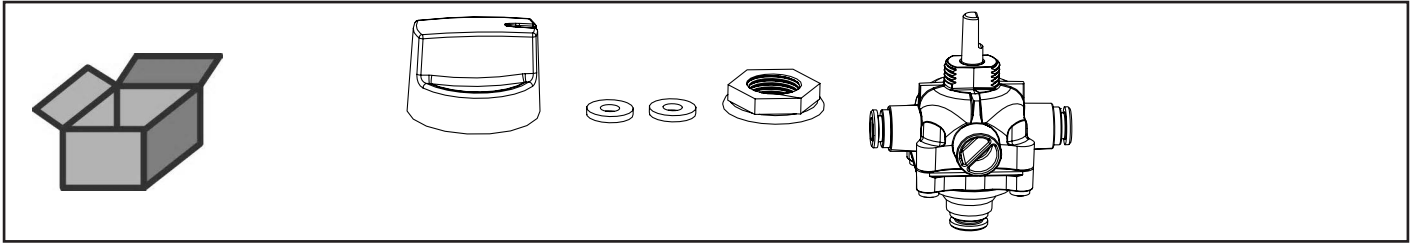


Montageanleitung • Assembly Instruction • Instruction d'installation  
Istruzioni l'istallazione • Instrucciones de montaje • Руководство по  
монтажу

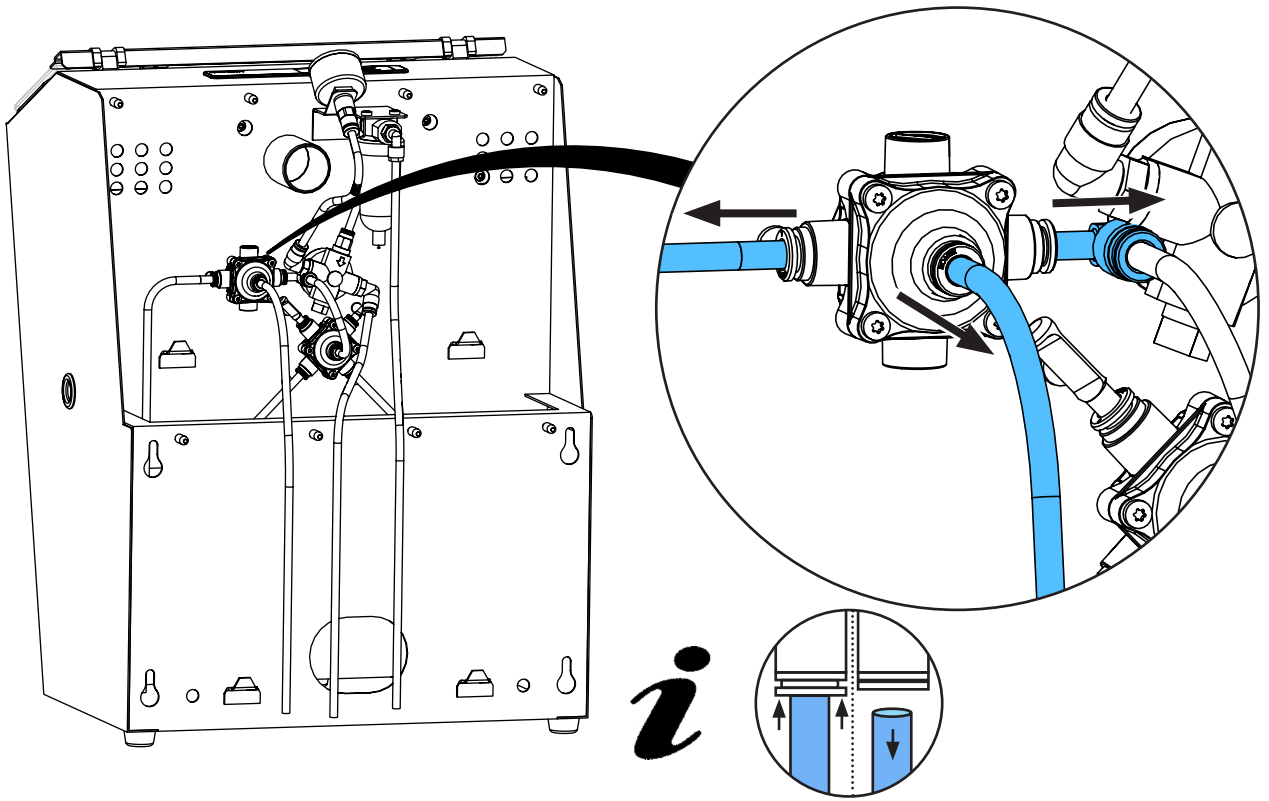
making work easy

**90002 1551**

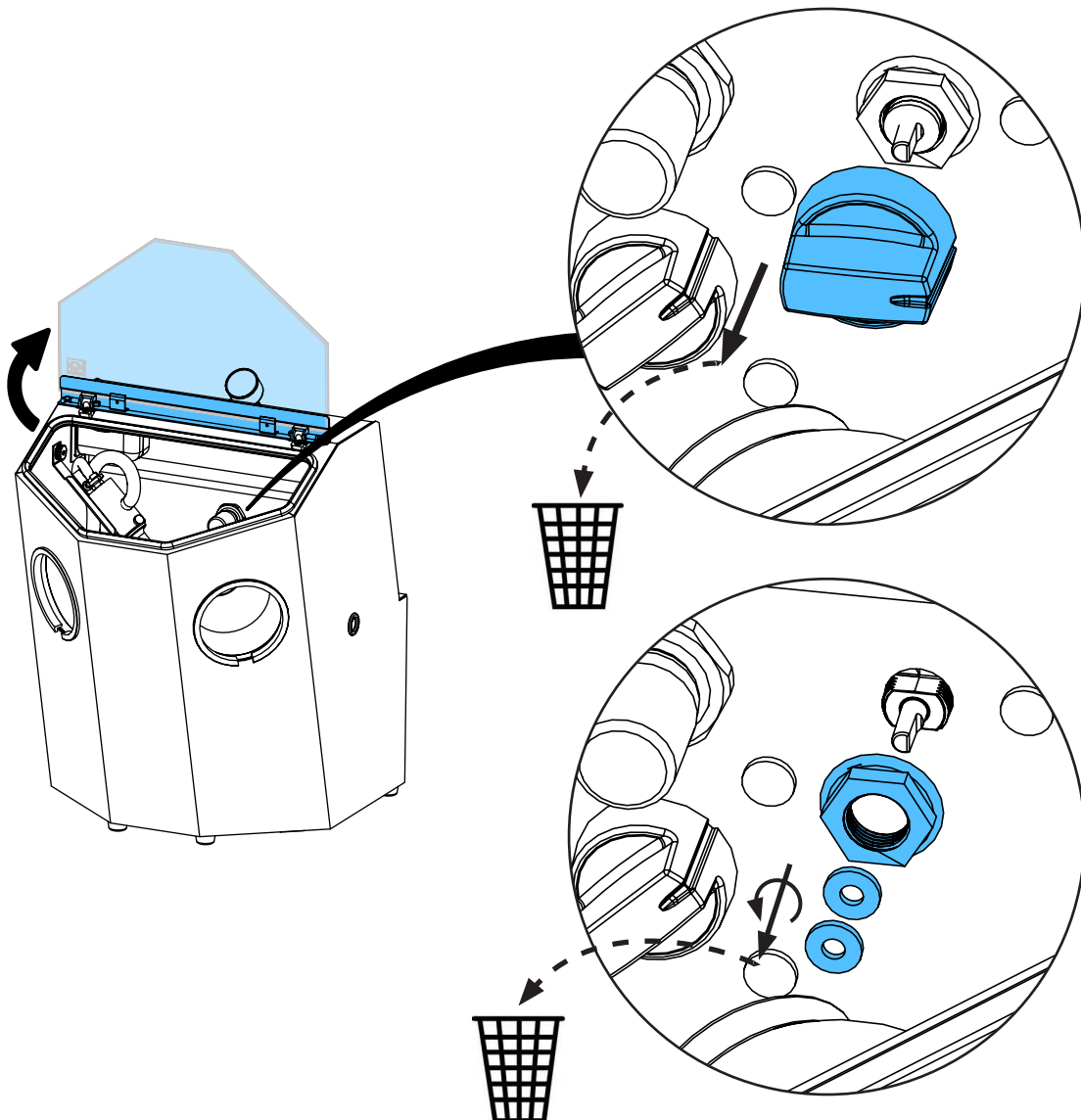
Tankwahlschalter 2-fach • 2-fold tank selector switch • Commutateur de silo  
2-voies • Selettore di serbatoio 2-vie • Conmutador de depósito doble •  
Переключатель на 2 бачка



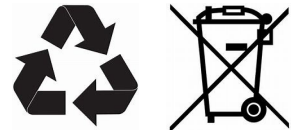
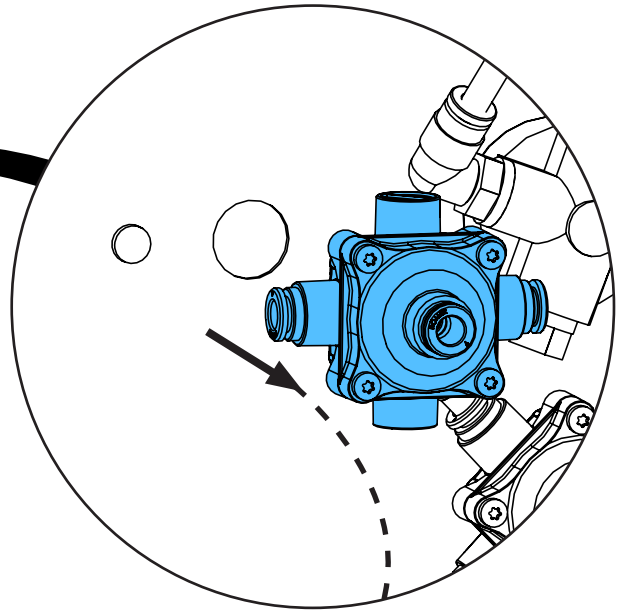
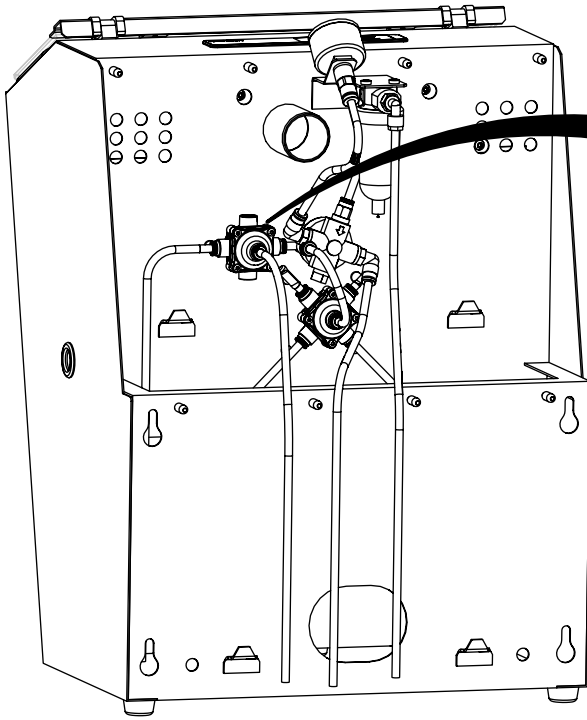
2.



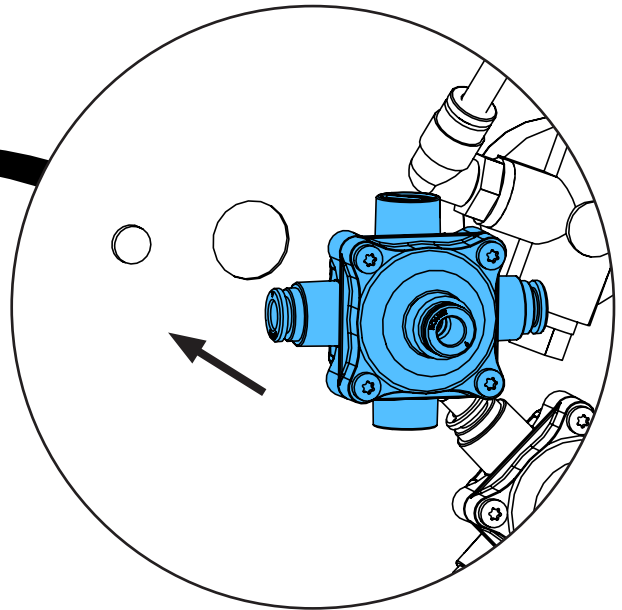
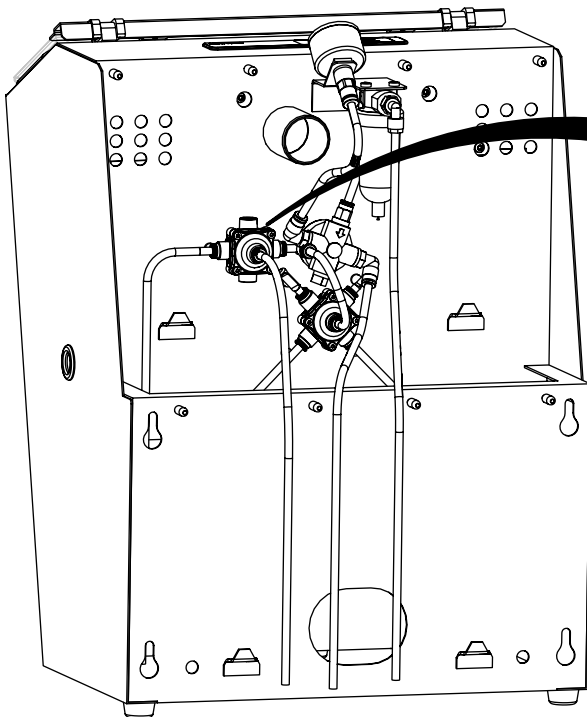
3.



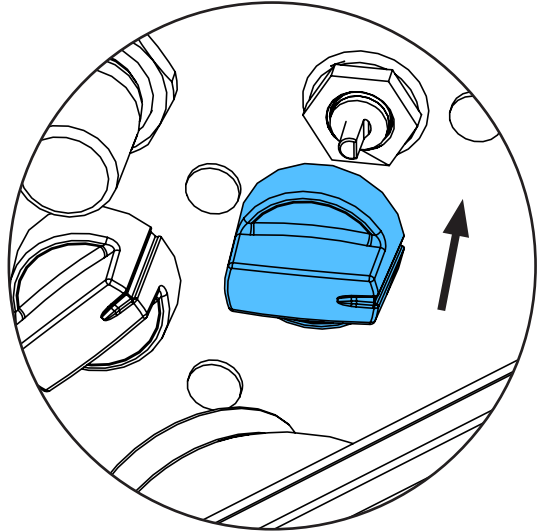
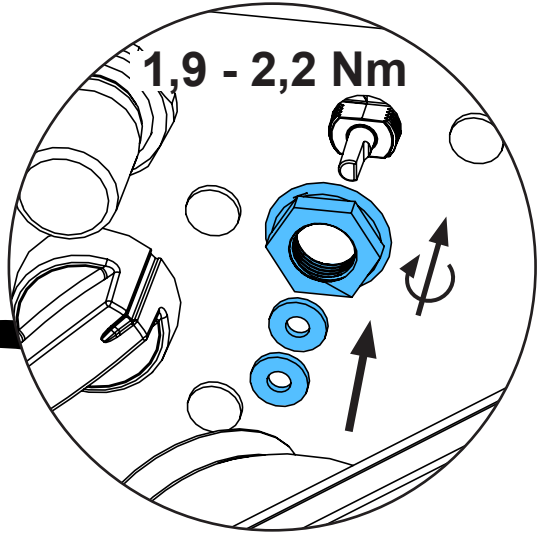
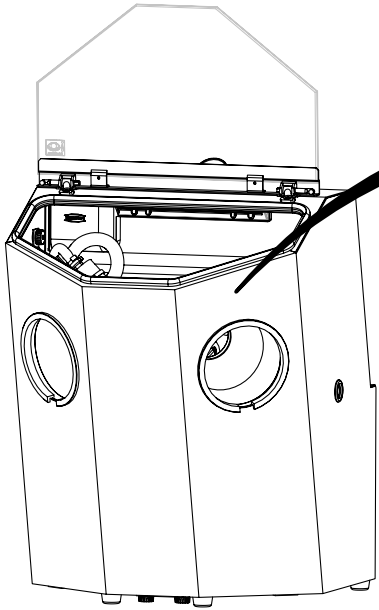
4.



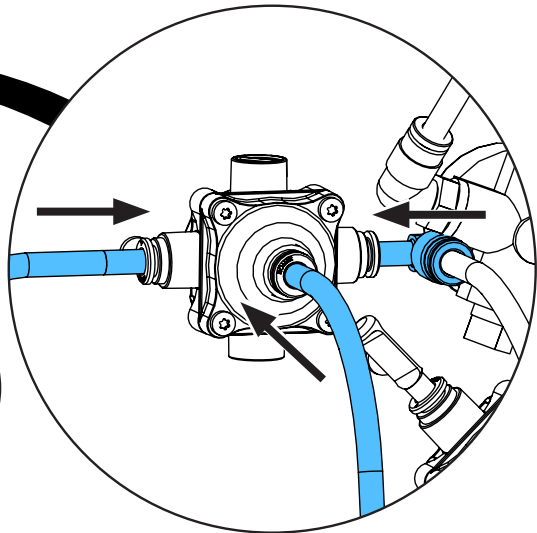
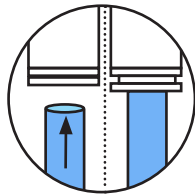
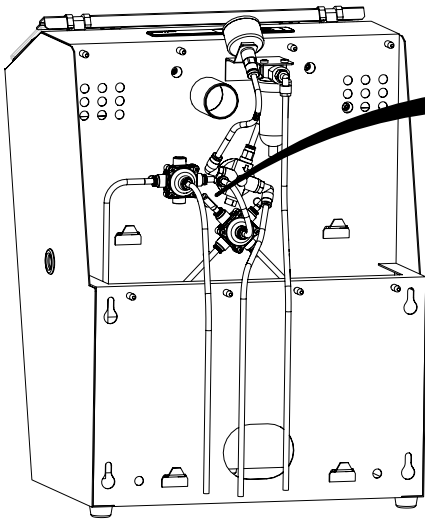
5.



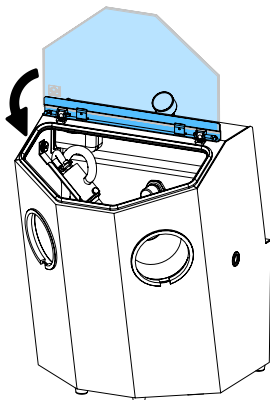
6.



7.



8.



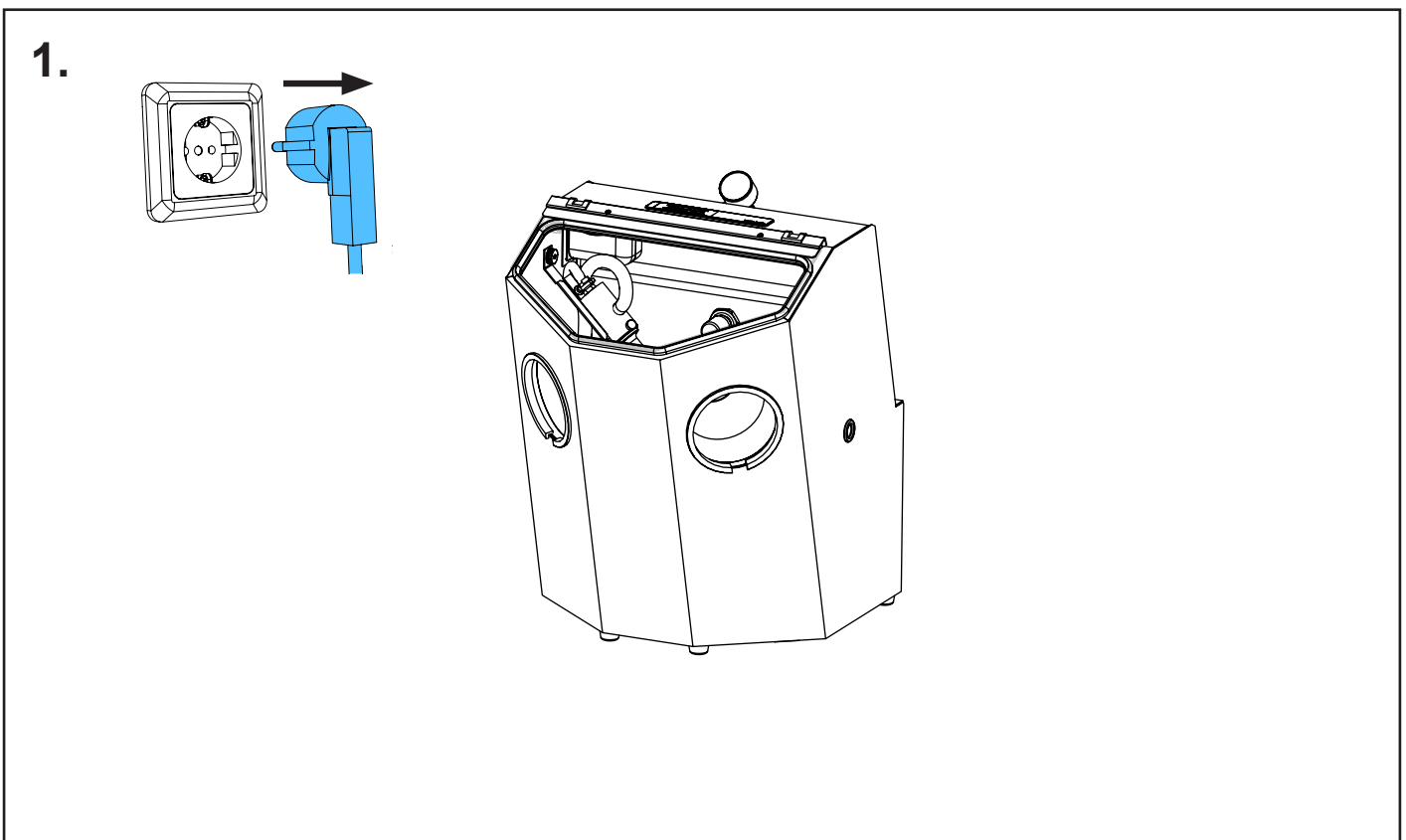
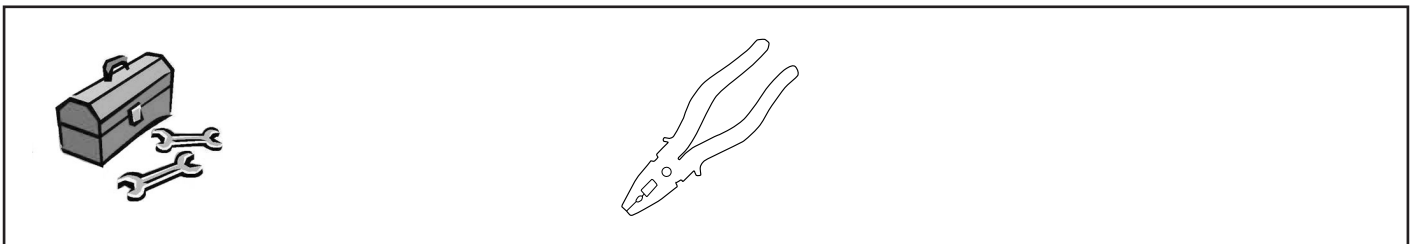
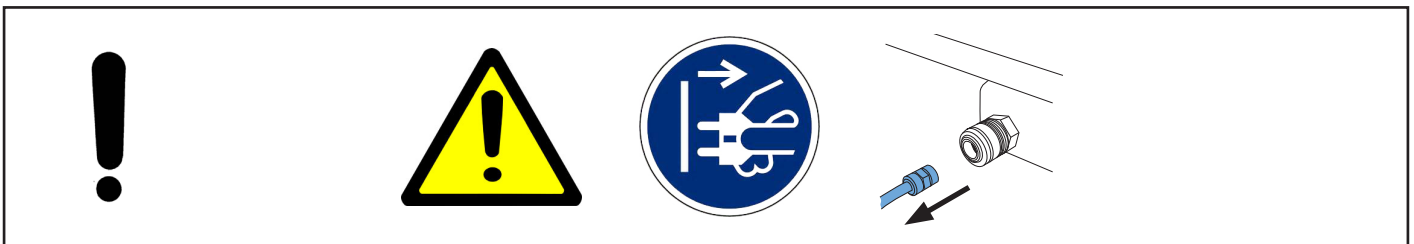
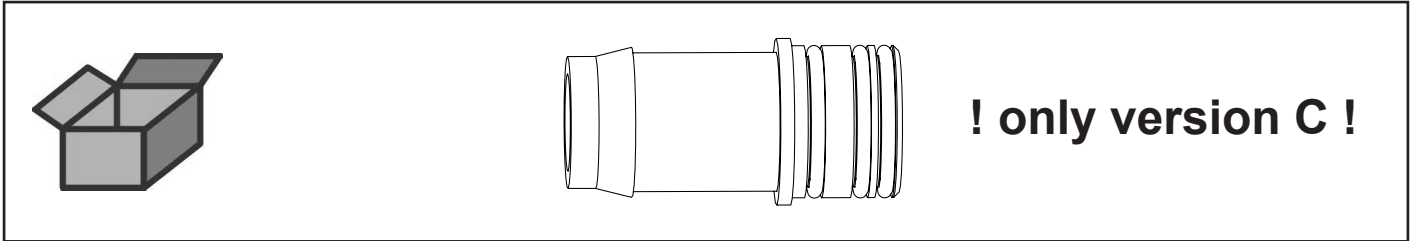


making work easy

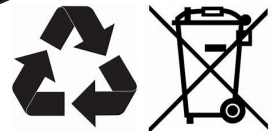
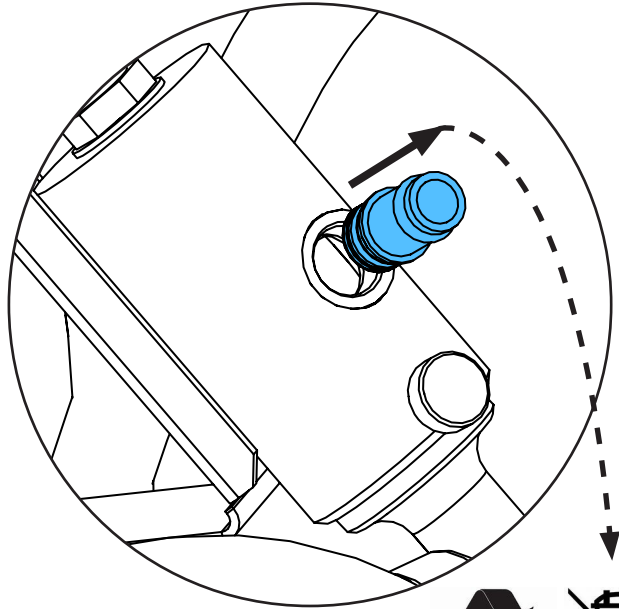
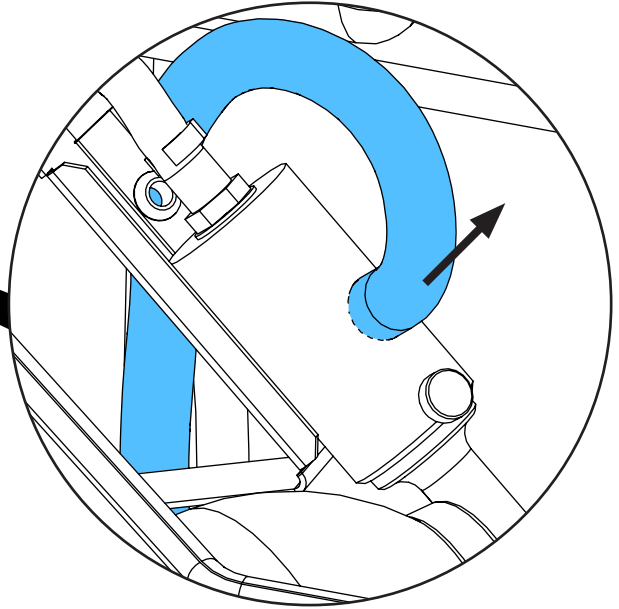
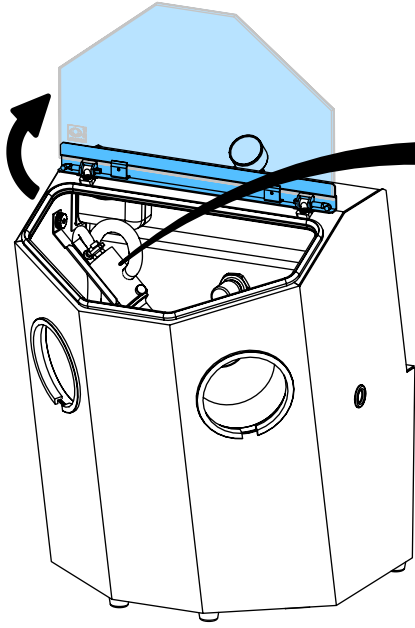
Montageanleitung • Assembly Instruction • Instruction d'installation  
Istruzioni l'istallazione • Instrucciones de montaje • Руководство по  
монтажу

90003 6940

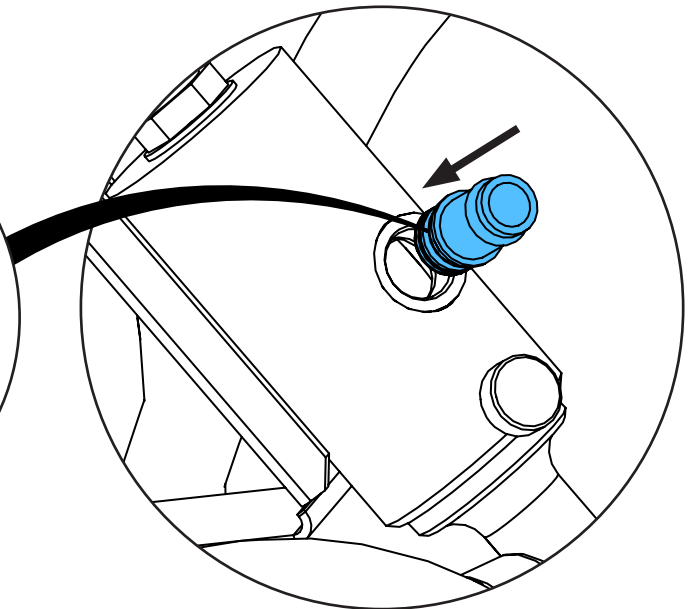
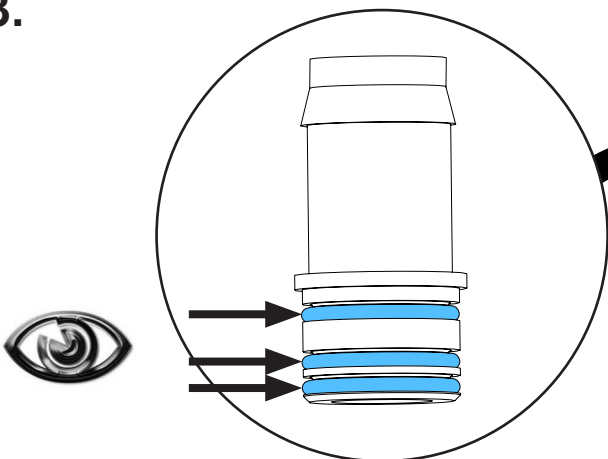
Stutzen-Set • Hose connection set • Jeu manchon d'aspiration • Set bocchettone  
di raccordo • Juego manguito de aspiración • комплект для штуцеров шлангов



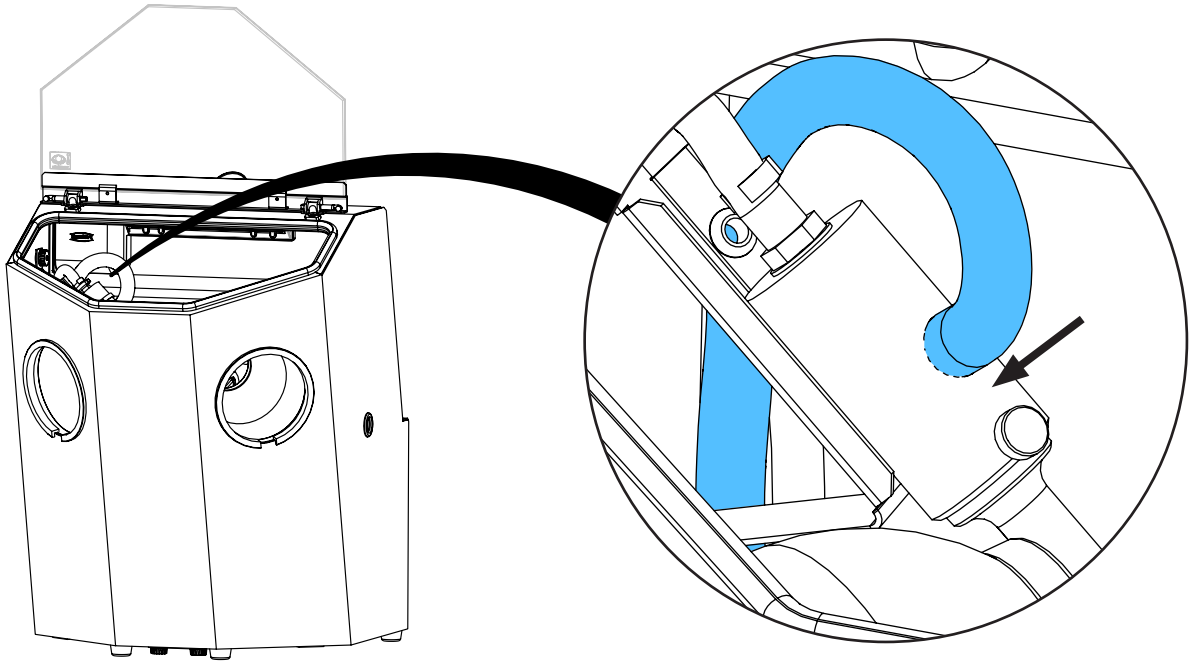
2.



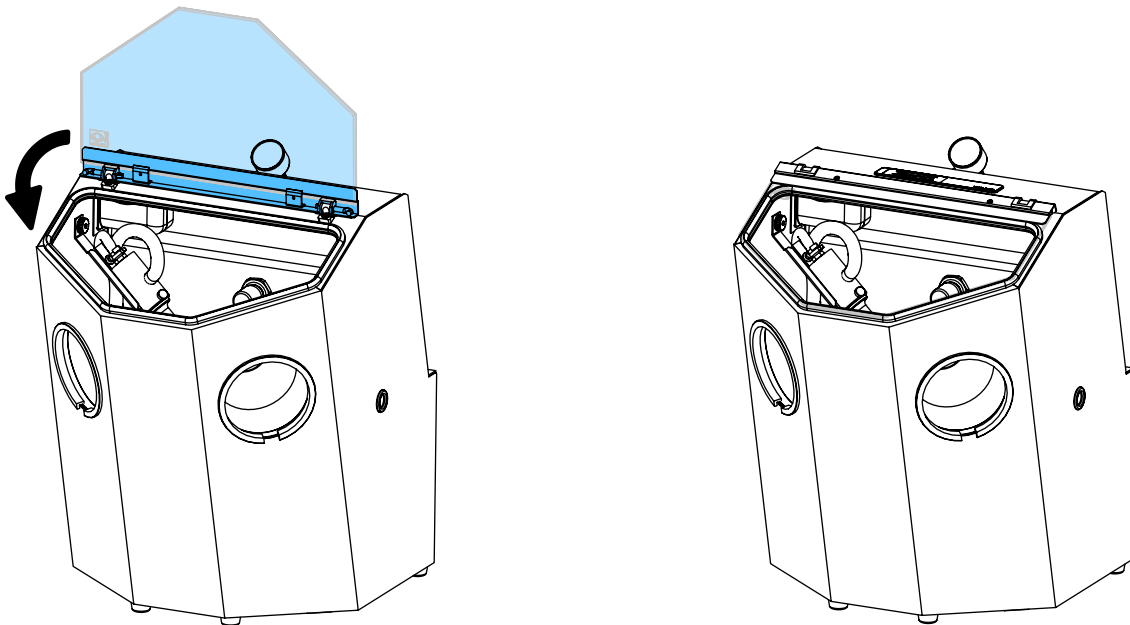
3.



4.



5.







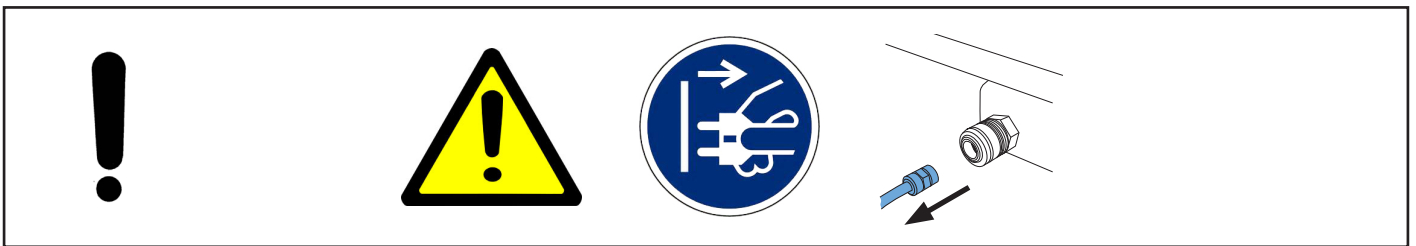
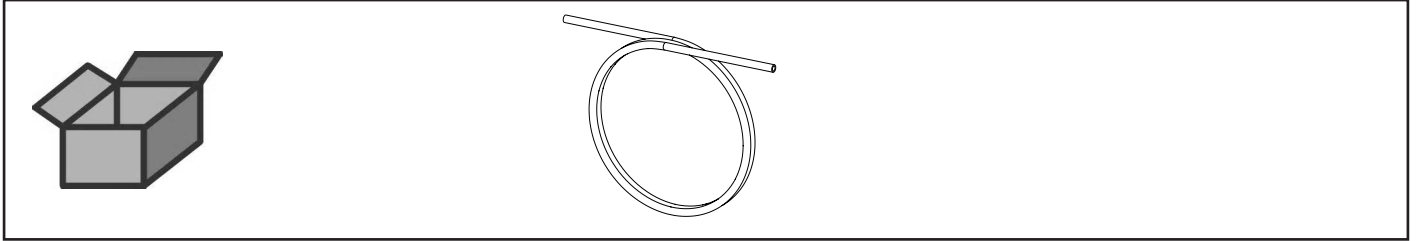


Montageanleitung • Assembly Instruction • Instruction d'installation  
Istruzioni l'istallazione • Instrucciones de montaje • Руководство по  
монтажу

making work easy

**90015 0864**

PU-Schlauch 6 x 3,9 mm • PU-hose 6 x 3.9 mm • Tuyau flexible en polyuréthane 6  
x 3,9 mm • Tubo flessibile in poliuretano 6 x 3,9 mm • Tubo flexible en poliuretano  
6 x 3,9 mm • PU-шланга 6 x 3,9 мм







**Hochaktuell und ausführlich auf ...  
Up to date and in detail at ...  
Actualisé et détaillé sous ...  
Aggiornato e dettagliato su ...  
La máxima actualidad y detalle en ...  
Актуально и подробно на ...**

**[www.renfert.com](http://www.renfert.com)**

Renfert GmbH • Untere Gießwiesen 2 • 78247 Hilzingen/Germany  
Tel.: +49 7731 82 08-0 • Fax: +49 7731 82 08-70  
[www.renfert.com](http://www.renfert.com) • [info@renfert.com](mailto:info@renfert.com)

Renfert USA • 3718 Illinois Avenue • St. Charles IL 60174/USA  
Tel.: +1 6307 62 18 03 • Fax: +1 6307 62 97 87  
[www.renfert.com](http://www.renfert.com) • [info@renfertusa.com](mailto:info@renfertusa.com)  
USA: Free call 800 336 7422