



making work easy



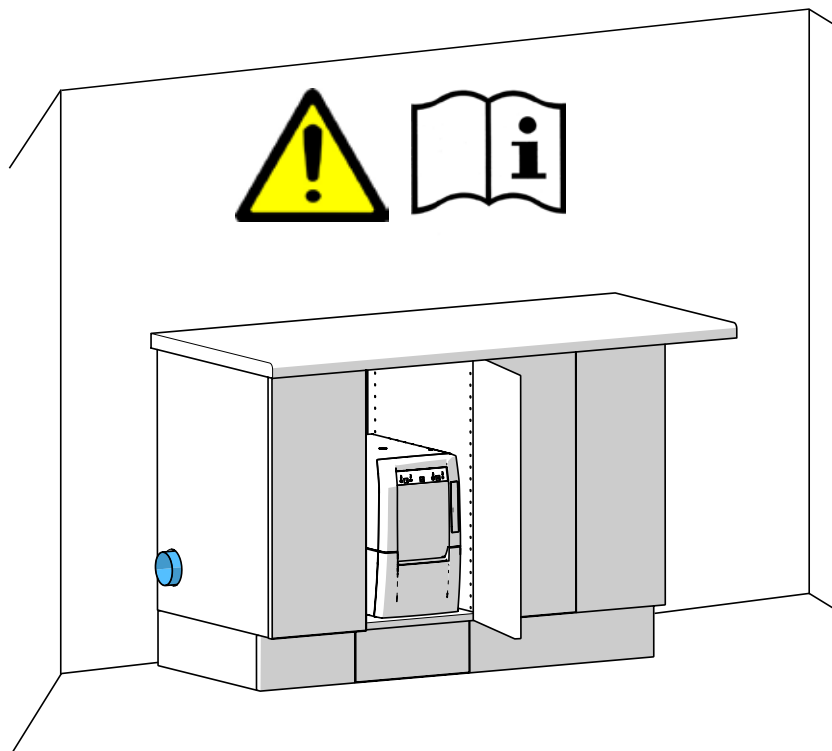
- de
- en
- fr
- it
- es
- pt
- tr
- ru
- pl
- da
- cs
- zh
- ja
- ko
- ar
- ro
- uk

# SILENT EC2 / TC2

Made in Germany

21-6813 09122024

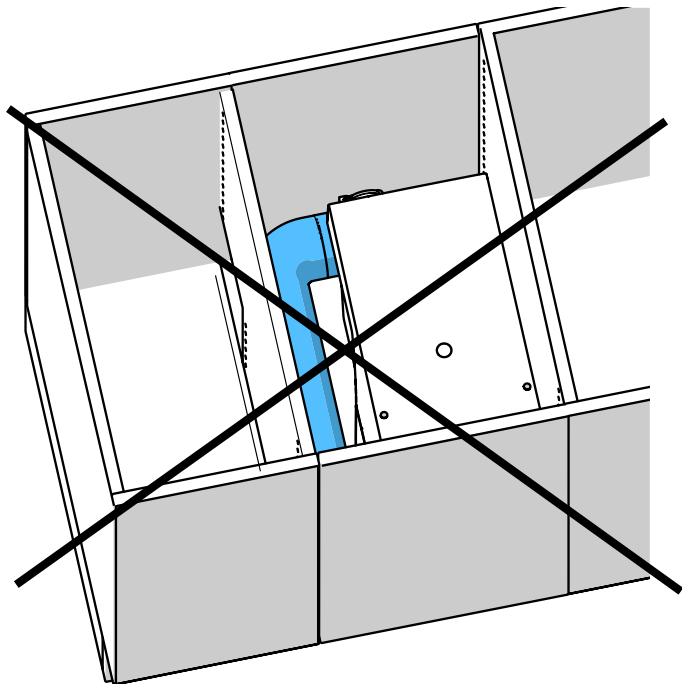
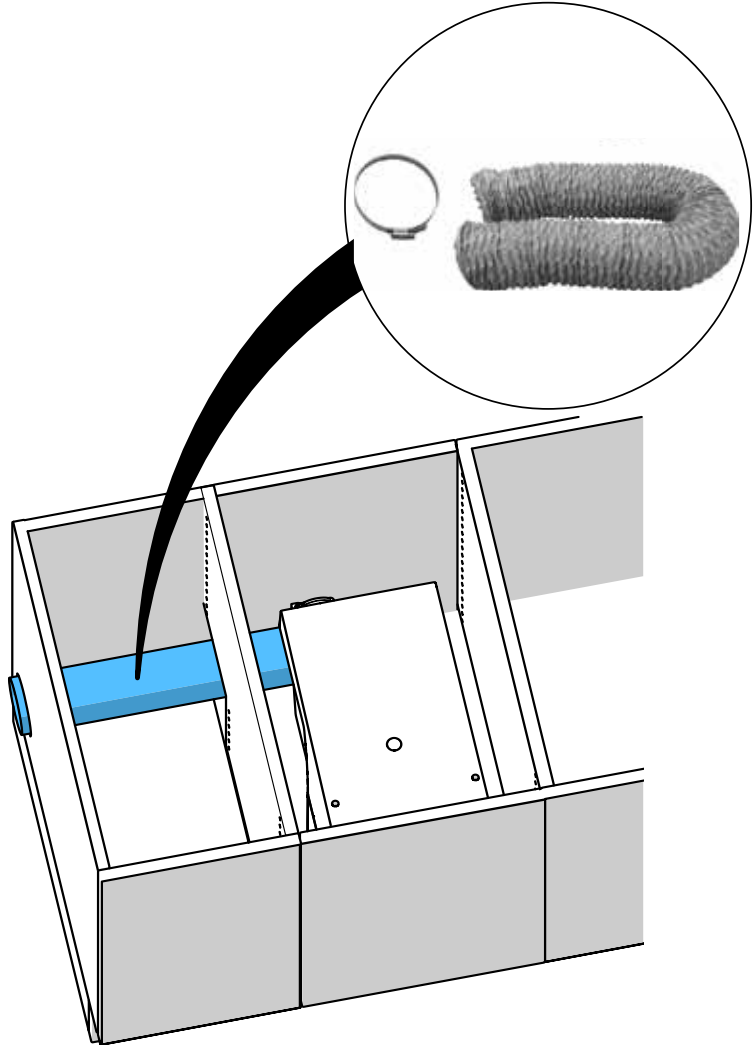




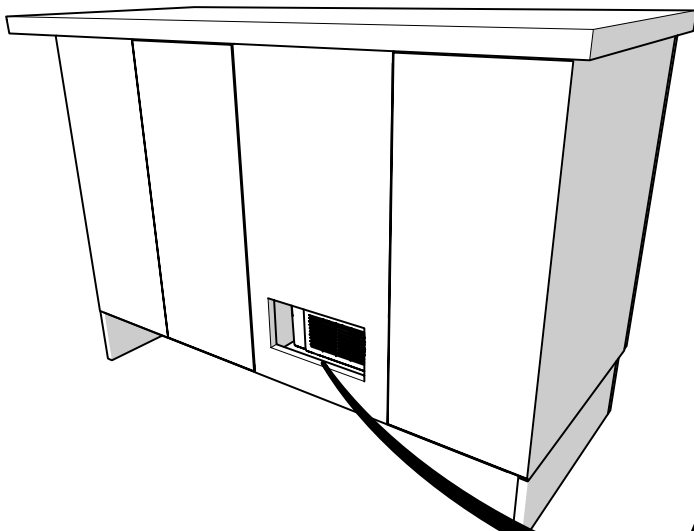
DE	Die Abluft muss mit dem optionalen Abluftschlauch (A) direkt aus einem Unterschranksystem heraus geführt werden, wenn bestehende Abluftöffnungen nicht den folgenden Abbildungen (B, C) entsprechen.
EN	The exhaust air must be allowed to escape directly from the cupboard by means of the optionally available exhaust air duct (A) if the existing opening vents do not correspond to the following pictures (B, C).
FR	L'air rejeté doit être évacué directement de l'armoire par moyen de la conduite d'évacuation d'air (A) disponible en option, si les ouvertures existantes ne correspondent pas aux images (B, C) suivantes.
IT	L'aria di scarico deve essere convogliata all'esterno direttamente dall'armadio tramite lo scarico aria (A) disponibile opzionalmente, se le aperture esistenti non corrispondono alle immagini (B, C) seguenti.
ES	El aire de escape debe extraerse con la manguera opcional para el aire (A) de escape directamente de un sistema de armario en caso de que las aperturas existentes para el aire de escape no se correspondan con las imágenes siguientes (B, C).
PT	O ar da exaustão deve ser direcionado diretamente para fora do gabinete através do duto exaustor opcional (A) disponível, caso as aberturas existente não correspondam com as seguintes imagens (B, C).
TR	Eğer mevcut atık hava delikleri aşağıdaki resimlere (B, C) uygun değilse, atık hava seçenek olarak sunulan atık hava hortumuyla (A) bir dolap altı sistemden dışarıya doğrudan atılmalıdır.
RU	Отработанный воздух должен отводиться напрямую из шкафа с помощью дополнительного шланга (A) для отвода отработанного воздуха, если существующие отверстия для отвода отработанного воздуха не соответствуют следующим иллюстрациям (B, C).
PL	Jeśli istniejące otwory wylotowe nie są zgodne z zamieszczonymi ilustracjami (B, C), to powietrze wylotowe musi być odprowadzone bezpośrednio na zewnątrz szafek za pomocą węży (A), dostępnego opcjonalnie.
DA	Udsugningsluften skal føres direkte ud af et underskabssystem med den ekstra udsugningsluftslange (A), hvis eksisterende udsugningsåbninger ikke svarer til følgende illustrationer (B, C).
ZH	如果现有的通风口跟下图(B, C)不对应, 那废气就必须借柜子里可选用的排气管(A)直接排出。
JA	もし、既存の排気開口部が以下の図と違う場合 (B, C)、オプションの排気ホース(A)を使用して、キャビネットシステムから直接排気をする必要があります。
KO	현재 열린 환기구가 (B, C)다음 그림과 같이 되어 있지 않을 경우 배기 공기를 배기 덕트를 이용해 벽장에서 바로 배출할 (A) 수 있도록 해야 합니다.
UK	Відпрацьоване повітря слід виводити за допомогою опціонального шлангу відпрацьованого повітря (A) прямо з системи тумб, якщо існуючі отвори відпрацьованого повітря не відповідають наступним зображенням (B, C).
AR	يتعين إفساح المجال لهواء الشفط للخروج مباشرةً من الخزائنة عن طريق قناة الهواء العادم التي تجدها من ضمن القطع الاختيارية وذلك إن كانت فتحات التهوية لا تحقق المواصفات الموجودة في الصور التالية.
CS	Pokud stávající otvory pro odpadní vzduch neodpovídají následujícím obrázkům (B, C), musí být odpadní vzduch vyveden přímo ze systému základní skříně pomocí volitelné hadice pro odpadní vzduch (A).
RO	Aerul evacuat trebuie să fie condus direct dintr-un sistem de dulap de bază utilizând furtunul opțional pentru aer de evacuare (A) dacă orificiile de evacuare existente nu corespund figurilor următoare (B, C).

# A

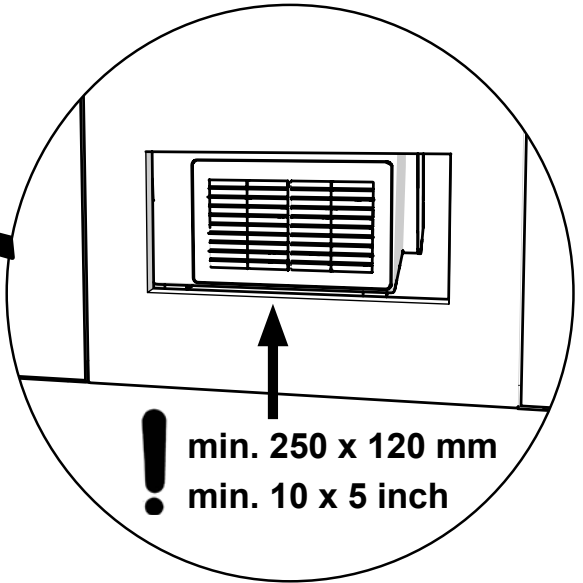
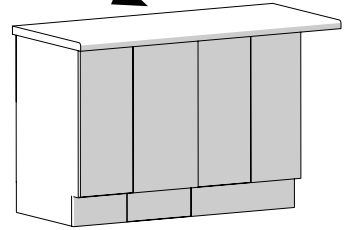
---



# B



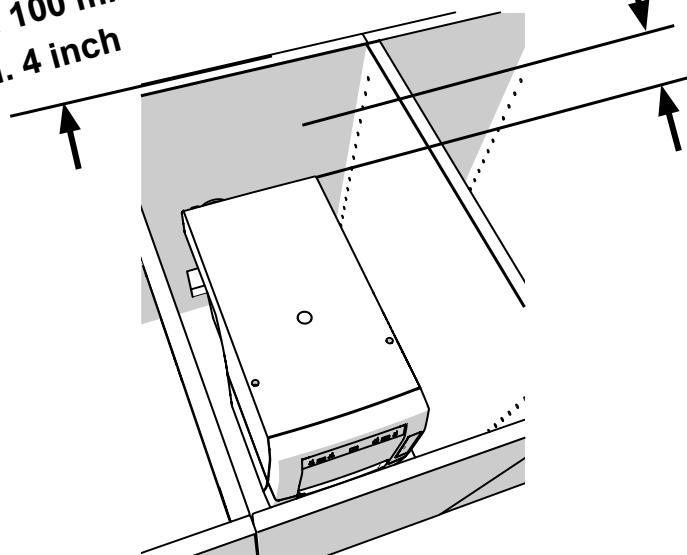
**i**



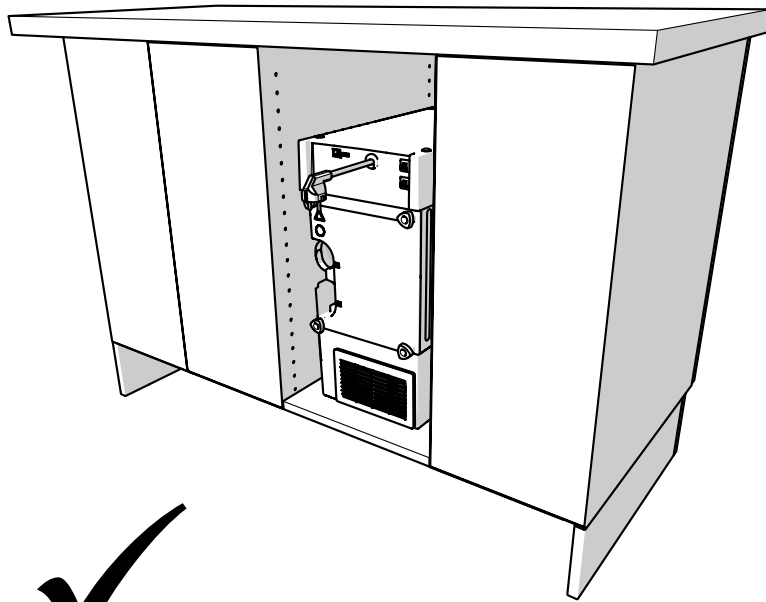
Wand / wall / mural / parete / pared / стена

min. 100 mm  
min. 4 inch

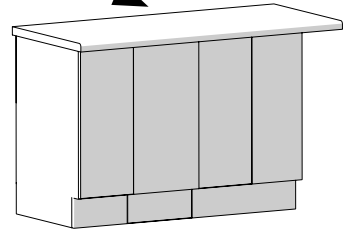
max. 25 mm  
max. 1 inch



# C

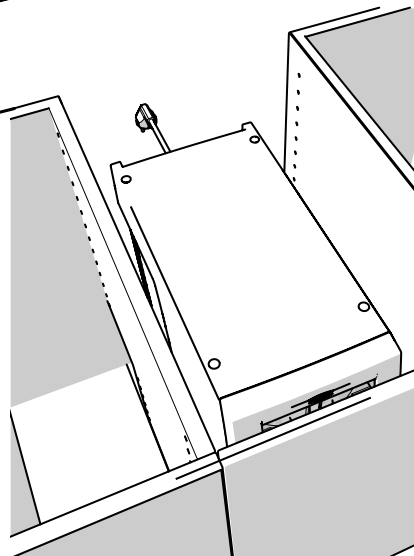


**i**



Wand / wall / mural / parete / pared / стена

min. 50 mm  
min. 2 inch



**Renfert**

making work easy



# SILENT EC2 / TC2

Originalbedienungsanleitung

Made in Germany

21-6813 09122024

# Inhalt

<b>1</b>	<b>Einleitung</b>	<b>3</b>
1.1	Verwendete Symbole	3
<b>2</b>	<b>Sicherheit</b>	<b>3</b>
2.1	Bestimmungsgemäße Verwendung	3
2.2	Bestimmungswidrige Verwendung	4
2.3	Umgebungsbedingungen für den sicheren Betrieb	4
2.4	Umgebungsbedingungen für Lagerung und Transport	4
2.5	Gefahren- und Warnhinweise	4
2.5.1	Allgemeine Hinweise	4
2.5.2	Spezifische Hinweise	5
2.6	Zugelassene Personen	5
2.7	Haftungsausschluss	5
<b>3</b>	<b>Produktbeschreibung</b>	<b>6</b>
3.1	Allgemeine Beschreibung	6
3.2	Baugruppen und Funktionselemente	6
3.3	Lieferumfang	7
3.4	Zubehör	7
<b>4</b>	<b>Inbetriebnahme</b>	<b>8</b>
4.1	Auspacken	8
4.2	Aufstellen	8
4.3	Elektrischer Anschluss	8
4.4	Druckluft Anschluss	8
4.5	Anschluss an Absaugstelle	8
4.6	Anschluss der Elektrogeräte	9
4.7	Externe Ablufführung	9
<b>5</b>	<b>Bedienung</b>	<b>9</b>
5.1	Einschalten	9
5.1.1	Stand-By	10
5.2	Betrieb	10
5.2.1	Saugleistung	10
5.3	Filterreinigung	11
5.3.1	Automatische Filterreinigung	11
5.3.2	Manuelle Filterreinigung	11
5.4	Parameter einstellen	11
5.4.1	Signalton	12
5.4.2	Zeitintervall für Vollanzeige der Staubschublade	12
5.4.3	Einschaltautomatik für Automatikbetrieb	12
5.4.4	Nachlaufzeit der Saugturbine	13
5.5	Betrieb mit SILENT flow sensor	14
<b>6</b>	<b>Reinigung / Wartung</b>	<b>14</b>
6.1	Reinigung	14
6.2	Staubschublade leeren	15
6.3	Feinfilter wechseln	15
6.4	Selbstdiagnose	16
6.5	Druckluftfilter reinigen	17
6.6	Sicherungen	17
6.7	Ersatzteile	17
6.8	Werkseinstellungen	17
<b>7</b>	<b>Störungen beseitigen</b>	<b>18</b>
<b>8</b>	<b>Technische Daten</b>	<b>20</b>
<b>9</b>	<b>Garantie</b>	<b>21</b>
<b>10</b>	<b>Entsorgungshinweise</b>	<b>21</b>
10.1	Entsorgung von Verbrauchsstoffen	21
10.2	Entsorgung des Gerätes	21
10.2.1	Entsorgungshinweis für die Länder der EU	21
10.2.2	Besondere Hinweise für Kunden in Deutschland	21



# 1 Einleitung

## 1.1 Verwendete Symbole

In dieser Anleitung oder an dem Gerät finden Sie Symbole mit folgender Bedeutung:



**Gefahr**

**Es besteht unmittelbare Verletzungsgefahr. Begleitdokumente beachten!**



**Elektrische Spannung**

**Es besteht Gefahr durch elektrische Spannung.**



**Achtung**

**Bei Nichtbeachtung des Hinweises besteht die Gefahr der Beschädigung des Gerätes.**



**Hinweis**

**Gibt einen für die Bedienung nützlichen, die Handhabung erleichternden Hinweis.**



**Das Gerät entspricht den zutreffenden EU Richtlinien.**



**Dieses Produkt entspricht der relevanten UK Gesetzgebung.**

**Siehe UKCA-Konformitätserklärung im Internet unter [www.renfert.com](http://www.renfert.com).**



**Das Gerät unterliegt der EU Richtlinie 2002/96/EG (WEEE Richtlinie).**

### ► Aufzählung, besonders zu beachten

- Aufzählung
- Aufzählung

⇒ Handlungsanweisung / erforderliche Aktion / Eingabe / Tätigkeitsreihenfolge:

Sie werden aufgefordert, die angegebene Handlung in der vorgegebenen Reihenfolge auszuführen.

◆ Ergebnis einer Handlung / Reaktion des Gerätes / Reaktion des Programms:

Das Gerät oder Programm reagiert auf Ihre Handlung oder, weil ein bestimmtes Ereignis eintrat.

Weitere Symbole sind bei ihrer Verwendung erklärt.

## 2 Sicherheit

### 2.1 Bestimmungsgemäße Verwendung

Die bestimmungsgemäße Verwendung dient dem Absaugen von trockenen, nicht explosionsfähigen Stäuben.

Das Gerät ist ausschließlich für den gewerblichen Betrieb in Dental- und Praxislabors bestimmt.

Zur bestimmungsgemäßen Verwendung gehört auch die Einhaltung der vom Hersteller vorgeschriebenen Betriebs- und Wartungsbedingungen.

Die Absaugung kann in Kombination mit einem SILENT flow sensor als Teil einer Schutzmaßnahme gegen Staubexposition\*) im Sinne der Gefahrstoffverordnung/ Berufsgenossenschaft eingesetzt werden.

Dazu sind insbesondere die Hinweise zur staubarmen Entsorgung des Saugguts (Kap. Staubschublade leeren) und zum staubarmen Wechsel des Feinfilters (Kap. Feinfilter wechseln) zu beachten.



**Dabei ist neben der Bedienungsanleitung der Absaugung, auch die des SILENT flow sensors zu beachten.**

\*) Hinweis für Kunden in Deutschland: Eine staubtechnisch geprüfte und anerkannte Schutzmaßnahme gemäß GS-IFA-M20 liegt nur dann vor, wenn alle Komponenten, d.h. die Volumenstromkontrolleinrichtung wie der SILENT flow sensor, die Absaugung und die Erfassungseinrichtung geprüft und anerkannt sind. Bei Mehrplatzabsaugungen und der Verwendung von Y-Adaptoren oder Absaugweichen ist jeder Saugkanal / jede Absaugstelle mit einer Volumenstromkontrolleinrichtung auszurüsten.

## 2.2 Bestimmungswidrige Verwendung



**Das Gerät ist nicht zum Betrieb an dentalen CAM-Anlagen geeignet!**  
**Informieren Sie sich unter [www.renfert.com](http://www.renfert.com) über Absaugungen der SILENT Baureihe, die für CAM-Anlagen geeignet sind.**

Brandfördernde, leicht entzündliche, glühende, brennende oder explosive Stoffe dürfen mit dem Gerät nicht abgesaugt werden.

Das Absaugen von Flüssigkeiten ist nicht zulässig.

Das Gerät ist nicht zur Verwendung für die private Nutzung im häuslichen Bereich vorgesehen.

Jede über die in dieser Anleitung hinausgehende Verwendung gilt als nicht bestimmungsgemäß.

Für hieraus resultierende Schäden haftet der Hersteller nicht.

An diesem Produkt dürfen nur die von der Firma Renfert GmbH gelieferten oder freigegebenen Zubehör- und Ersatzteile verwendet werden. Die Verwendung von anderen Zubehör- oder Ersatzteilen kann die Sicherheit des Gerätes beeinträchtigen, birgt das Risiko schwerer Verletzungen, kann zu Schäden an der Umwelt oder zur Beschädigung des Produkts führen.

## 2.3 Umgebungsbedingungen für den sicheren Betrieb

Das Gerät darf nur betrieben werden:

- in Innenräumen,
- bis zu einer Höhe von 2.000 m über Meereshöhe,
- bei einer Umgebungstemperatur von 5 - 40 °C [41 - 104 °F] \*),
- bei einer maximalen relativen Feuchte von 80 % bei 31 °C [87,8 °F], linear abnehmend bis zu 50 % relativer Feuchte bei 40 °C [104 °F] \*),
- bei Netz-Stromversorgung, wenn die Spannungsschwankungen nicht größer als 10 % vom Nennwert sind,
- bei Verschmutzungsgrad 2,
- bei Überspannungskategorie II.

\*) Von 5 - 30 °C [41 - 86 °F] ist das Gerät bei einer Luftfeuchtigkeit von bis zu 80 % einsatzfähig. Bei Temperaturen von 31 - 40 °C [87,8 - 104 °F] muss die Luftfeuchtigkeit proportional abnehmen, um die Einsatzbereitschaft zu gewährleisten (z.B. bei 35 °C [95 °F] = 65 % Luftfeuchtigkeit, bei 40 °C [104 °F] = 50 % Luftfeuchtigkeit). Bei Temperaturen über 40 °C [104 °F] darf das Gerät nicht betrieben werden.

## 2.4 Umgebungsbedingungen für Lagerung und Transport

Bei Lagerung und Transport sind folgende Umgebungsbedingungen einzuhalten:

- Umgebungstemperatur - 20 bis + 60 °C [- 4 bis + 140 °F],
- maximale relative Feuchte 80 %.

## 2.5 Gefahren- und Warnhinweise



### 2.5.1 Allgemeine Hinweise

- ▶ **Wenn das Gerät nicht entsprechend der vorliegenden Bedienungsanleitung betrieben wird, ist der vorgesehene Schutz nicht mehr gewährleistet.**
- ▶ **Das Gerät darf nur mit einem Netzkabel mit landesspezifischem Steckersystem in Betrieb genommen werden. Der ggf. erforderliche Umbau darf nur von einer elektrotechnischen Fachkraft vorgenommen werden.**
- ▶ **Das Gerät darf nur in Betrieb genommen werden, wenn die Angaben des Typenschildes mit den Vorgaben des regionalen Spannungsnetzes übereinstimmen.**  
**Das Typschild finden Sie nach dem Herausziehen der Staubschublade unten an der linken Geräteinnenseite.**
- ▶ **Das Gerät darf nur an Steckdosen angeschlossen werden, die mit dem Schutzleitersystem verbunden sind.**
- ▶ **Der Netzstecker muss leicht zugänglich sein.**
- ▶ **Vor Arbeiten an den elektrischen Teilen, Gerät vom Netz trennen.**
- ▶ **Anschlussleitungen (wie z.B. Netzkabel), Schläuche und Gehäuse (wie z.B. Bedienfolie) regelmäßig auf Beschädigungen (z.B. Knicke, Risse, Porosität) oder Alterung überprüfen.**  
**Geräte mit schadhafte Anschlussleitungen, Schläuchen oder Gehäuseteilen oder anderen Defekten dürfen nicht mehr betrieben werden!**
- ▶ **Beschädigte Geräte unverzüglich außer Betrieb nehmen. Netzstecker ziehen und gegen wieder Einschalten sichern. Gerät zur Reparatur einschicken!**
- ▶ **Gerät nur unter Aufsicht betreiben.**

- ▶ Beachten Sie die nationalen Unfallverhütungsvorschriften!
- ▶ Es liegt in der Verantwortung des Betreibers, dass nationale Vorschriften bei Betrieb und bezüglich einer wiederholten Sicherheitsprüfung von elektrischen Geräten eingehalten werden. In Deutschland sind dies die DGUV Vorschrift 3, in Zusammenhang mit VDE 0701-0702.
- ▶ Informationen zu REACH und SVHC finden Sie auf unserer Internetseite unter [www.renfert.com](http://www.renfert.com) im Support Bereich.

## 2.5.2 Spezifische Hinweise

- ▶ Bei Betrieb, Reinigung und Wartung ist die Gefahrstoffverordnung oder äquivalente nationale Vorschrift zu beachten.
- ▶ Die Gerätesteckdose an der Absaugung ist nur für den in der Betriebsanleitung angegebenen Zweck ausgelegt. Der Anschluss anderer Elektrogeräte kann zu Sachschäden führen.
- ▶ Vor dem Anschließen eines Elektrogerätes an die Gerätesteckdose das Elektrogerät abschalten.
- ▶ Betriebsanleitung des anzuschließenden Elektrogerätes lesen und die darin enthaltenen Sicherheitshinweise einhalten.
- ▶ Nationale Vorschriften und zulässige Staubbelastungen in der Arbeitsumgebung beachten. Fragen Sie Ihre Berufsgenossenschaft oder zuständige Behörde.
- ▶ Sicherheitsdatenblätter der abzusaugenden Materialien beachten.
- ▶ Beim Absaugen von gefährlichen Materialien persönliche Schutzausrüstung tragen.
- ▶ Beim Entleeren der Staubschublade oder beim Reinigen ist je nach Sauggut eine geeignete persönliche Schutzausrüstung zu tragen.
- ▶ Bei der Entsorgung des Saugguts oder gebrauchter Filter örtliche Bestimmungen und Unfallverhütungsvorschriften beachten!
- ▶ Nur mit geschlossener Staubschublade saugen.
- ▶ Nicht ohne Saugschlauch betreiben.
- ▶ Keine brennbaren oder explosiven Gase, Dämpfe, Stäube einsaugen.  
Bei einer Reinigung durch Aussaugen von Fräskammern und SLM-Druckanlagen kann es bei einer ausreichend hohen Konzentration und Reinheit (d. h. unvermischt mit anderen Dental-Stäuben wie z.B. Gips, Kunststoff), aufgrund einer möglichen exothermen Reaktion (z.B. durch Oxidation) zu einer Selbstentzündung oder Staubexplosion des Frässtaubs bzw. Druckpulvers kommen. Insbesondere bei folgenden Fräs- oder Druckmedien muss eine alternative Reinigungsmethode gewählt werden (z.B. manuelle Reinigung):
  - Holz
  - Titan / Titan-Aluminium
  - Leichtmetalle und Leichtmetall-Legierungen (z.B. Aluminium, Magnesium)
  - Cobalt-Chrom-Pulver (z. B. zur Verwendung in SLM Anlagen)
 Werden Leichtmetalle wie z.B. Titanlegierung in großen Mengen bearbeitet (z.B. mit Schleifpapier) und es entsteht hierbei sehr feiner Schleifstaub, kann es bei einer ausreichend hohen Konzentration und Reinheit aufgrund einer möglichen exothermen Reaktion zu einer Selbstentzündung kommen.
- ▶ Die folgenden Anwendungsfälle bergen erhöhte Gefahren und sind daher unzulässig:
- ▶ Keine heißen Materialien einsaugen.
- ▶ Keine Flüssigkeiten einsaugen.
- ▶ Wenn die Absaugung dazu benutzt wird Gefahrstoffe zu saugen, ist eine geeignete persönliche Schutzausrüstung zu verwenden und dafür zu sorgen, dass die Abluft in geeigneter Weise abgeführt wird. Entsprechende Anforderungen entnehmen Sie bitte den Sicherheitsdatenblättern.
- ▶ Sauggut gemäß den gesetzlichen Bestimmungen entsorgen.

## 2.6 Zugelassene Personen

Bedienung und Wartung des Gerätes darf nur von unterwiesenen Personen erfolgen.

Jugendliche und schwangere Personen dürfen die Absaugung nur mit geeigneter persönlicher Schutzausrüstung bedienen und warten, insbesondere wenn Gefahrstoffe abgesaugt werden.

Reparaturen, die nicht in dieser Benutzerinformation beschrieben sind, dürfen nur von einer Elektrofachkraft durchgeführt werden.

## 2.7 Haftungsausschluss

Renfert GmbH lehnt jegliche Schadenersatz- und Gewährleistungsansprüche ab, wenn:

- ▶ das Produkt für andere, als die in der Bedienungsanleitung genannten Zwecke eingesetzt wird.
- ▶ das Produkt in irgendeiner Art und Weise verändert wird - außer den in der Bedienungsanleitung beschriebenen Veränderungen.
- ▶ das Produkt nicht vom Fachhandel repariert oder nicht mit Original Renfert Ersatzteilen eingesetzt wird.
- ▶ das Produkt trotz erkennbarer Sicherheitsmängel oder Beschädigungen weiter verwendet wird.
- ▶ das Produkt mechanischen Stößen ausgesetzt oder fallengelassen wird.

# 3 Produktbeschreibung

## 3.1 Allgemeine Beschreibung

Das Gerät ist eine Arbeitsplatz- und Geräteabsaugung zur Absaugung von Stäuben in Dentallaboren. Die Absaugung enthält zwei Saugkanäle, an die je eine Absaugstelle angeschlossen werden kann.

Die Absaugung kann sowohl manuell, als auch automatisch in Abhängigkeit vom Betrieb angeschlossener elektrischer Stauberzeuger betrieben werden.

## 3.2 Baugruppen und Funktionselemente

1 SILENT EC2 / TC2

2 Bedienfeld

3 Ein- / Aus-Schalter

4 Staubschublade

4A Spannverschluss

5 Feinfilter

6A Saugstutzen Kanal A

6B Saugstutzen Kanal B

7 Klettband

8A Gerätesteckdose A

8B Gerätesteckdose B

9 Netzkabel

10 Geräteschutzschalter (2 x)

11 Abluftfilter / Abluftaustritt

12 Saugschlauch und Endmuffen

13 Druckluftanschlussschlauch (incl. Druckluftfilter)

14 Anschlussset

15 Entsorgungssack (nur bei 2936 0000 und 2937 0000)

16 Haltering (nur bei 2936 0000 und 2937 0000)

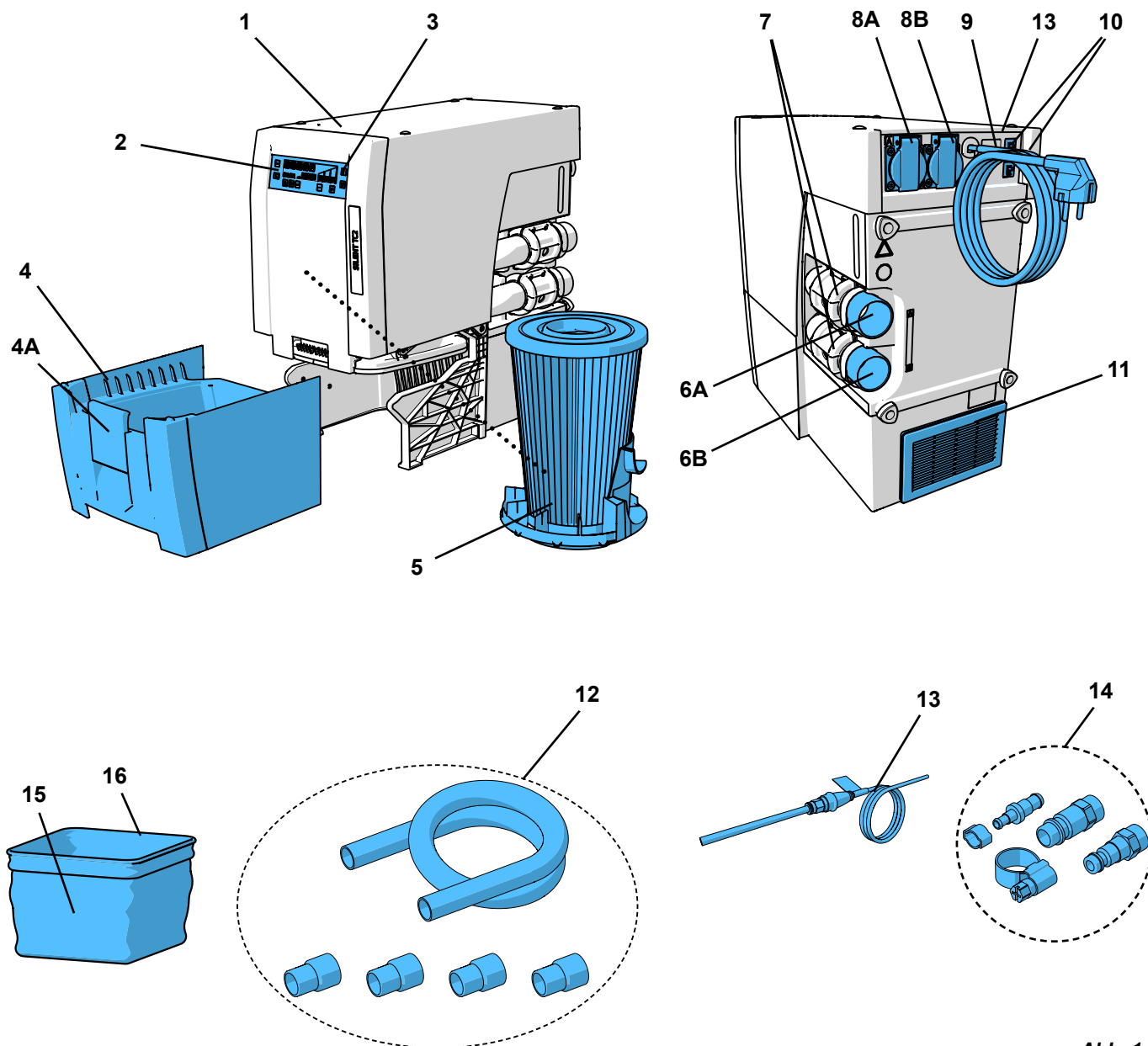


Abb. 1

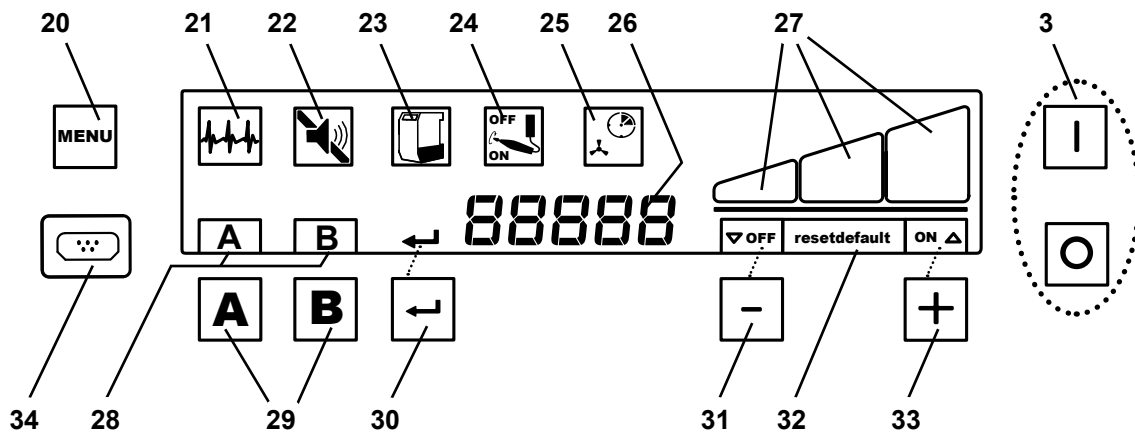


Abb. 2

- |   |  |
|---|--|
| 3 Ein- / Aus-Schalter                   | 28 Saugkanal-Anzeige                                     |
| 20 Menü -Taste                          | 29 Saugkanal-Tasten                                      |
| 21 Symbol Selbstdiagnose                | 30 Enter -Taste, Eingabe speichern / Anzeige Enter-Taste |
| 22 Symbol Signalton                     | 31 [-] -Taste / Anzeige Funktion der [-] -Taste          |
| 23 Symbol Staubschublade voll           | 32 Anzeige Werkseinstellung herstellen                   |
| 24 Symbol Einschaltautomatik einstellen | 33 [+] -Taste / Anzeige Funktion der [+] -Taste          |
| 25 Symbol Nachlaufzeit einstellen       | 34 Abdeckung (nicht entfernen, Service-Schnittstelle)    |
| 26 7-Segment Anzeige                    |  |
| 27 Anzeige der Saugstufen               |  |

### 3.3 Lieferumfang

- 1 SILENT EC2 / TC2
- 1 Quick Start Guide
- 1 Druckluftschlauch (fest angeschlossen)
- 1 Anschlussset
- 2 Quetschventile mit Saugstutzen (bereits montiert)
- 1 Saugschlauch, 4 m
- 4 Endmuffen
- 1 Starter-Kit Entsorgungssack für Silent TC, TC2, EC & EC2 (nur bei 2936 0000 und 2937 0000)

### 3.4 Zubehör

- 2934 0014 Entsorgungssack für TC, TC2, EC, EC2 & PowerCAM EC (25 Stk.)
  - 2934 0015 Starter-Kit Entsorgungssack für Silent TC, TC2, EC & EC2
  - 2921 0003 Endmuffenset, 2 Stück
  - 90002 0097 H+Hepa-Filter SILENT
  - 90003 4240 Saugschlauch 3 m, inkl. 2 Endmuffen
  - 90003 4826 Saugschlauch antistatisch, 3 m, inkl. 2 Endmuffen
  - 90115 0823 Saugschlauch, LW 38 mm, 6 m
  - 90215 0823 Saugschlauch, LW 38 mm, 9 m
  - 90003 4305 Schlauchstutzenadapter
  - 90003 4430 Saugschlauchadapter universal
  - 90003 4314 Y-Adapter
  - 2925 0000 Absaugmaul
  - 2925 1000 Glasscheibe mit Halterung
  - 2926 0000 Absaugweiche
  - 2937 0002 Externe Ablufführung für Silent TC/EC/PowerCAM
  - 2934 0007 90°-Absaugwinkel Silent
- Für weitere Details oder weiteres Zubehör siehe auch [www.renfert.com](http://www.renfert.com).

## 4 Inbetriebnahme

### 4.1 Auspacken

- ⇒ Entnehmen Sie das Gerät und die Zubehörteile dem Versandkarton.
- ⇒ Prüfen Sie die Lieferung auf Vollständigkeit (vergleiche Lieferumfang).

### 4.2 Aufstellen

Die Absaugung ist ein Standgerät und darf nicht liegend betrieben werden.

Platzieren Sie die Absaugung so, dass:

- der Abluftaustritt (11, Abb. 1) nicht behindert wird.
- die Vorderseite zur Entnahme der Staubschublade gut zugänglich ist.



**Wird die Absaugung in einem geschlossenen Schrank aufgestellt, muss die warme Abluft mit einer der Maßnahmen, die auf den Abbildungen A, B, C an Anfang dieses Dokuments dargestellt sind, aus dem Schrank abgeleitet werden.**

- Externe Ablufführung (A) (siehe Kap. 4.7).
- Öffnung in Schrankrückwand (B), min. 250 x 120 mm, direkt gegenüber dem Abluftaustritt (11, Abb. 1).
  - Abstand der Schrankrückseite zur Wand: min 100 mm,
  - Abstand der Absaugung zur Schrankrückseite: max. 25 mm.
- Rückwand des Schanks entfernen (C), Abstand der Schrankrückseite zur Wand min. 50 mm.

Wird die warme Abluft durch Öffnungen nach hinten aus dem Schrank herausgeführt, muss sichergestellt sein, dass die warme Abluft ungehindert von dort entweichen kann.

### 4.3 Elektrischer Anschluss



**Überprüfen Sie vor dem elektrischen Anschluss, dass die Spannungsangabe auf dem Typenschild mit der örtlichen Spannungsversorgung übereinstimmt.**



**Anordnung der stromführenden Teile (Steckdosen, Stecker und Kupplungen) und die Verlegung von Verlängerungsleitungen so wählen, dass die Schutzklasse erhalten bleibt.**

- ⇒ Gerät am Ein- / Aus-Schalter (3, Abb. 2) ausschalten.
- ⇒ Netzkabel (9, Abb. 1) entrollen und Netzstecker in Steckdose der Gebäudeinstallation einstecken.

### 4.4 Druckluft Anschluss

Das Öffnen und Schließen der Saugkanäle erfolgt über pneumatische Quetschventile. Dafür ist Druckluft erforderlich. Auf der Geräteseite ist der Druckluftschlauch fest angeschlossen.

Zum Anschluss an das Druckluftnetz:

- ⇒ Passende Schlauchkupplung aus beiliegendem Anschlusset (14, Abb. 1) auswählen und am Schlauch anbringen.
- ⇒ Am Druckluftnetz anschließen.



**Minimalen / maximalen Anschlussdruck beachten, siehe technische Daten!**



**Die Druckluft muss sauber und trocken (kein Kondenswasser) sein. Feuchte Druckluft kann zu einer Schädigung des Gerätes führen!**

### 4.5 Anschluss an Absaugstelle



**Achtung Verletzungsgefahr!**

**Bitte achten Sie beim Kürzen des Saugschlauches darauf, den integrierten Draht möglichst gerade abzuschneiden.**



**Lange Saugschläuche, enge Biegungen und Knicke reduzieren die Saugleistung an der Absaugstelle erheblich.**



**Bei unterschiedlichen Längen der Saugschläuche ist die Saugleistung an der Absaugstellen mit dem längeren Saugschlauch geringer.**



**Auf möglichst gleiche Längen und Durchmesser der Saugschläuche achten. Überschüssige Länge am besten auf Maß kürzen oder in großen Bögen verlegen.**

- ⇒ Saugschlauch für beide Saugstellen auf die jeweils benötigte Länge kürzen.
- ⇒ Endmuffen auf die Saugschläuche aufdrehen (Linksgewinde).
- ⇒ Saugschlauch auf den Saugstutzen (6A / 6B) stecken.  
Dabei auf die Zuordnung Gerätesteckdose (A, B) - Saugkanal (A, B) achten.
- ⇒ Saugschlauch an die gewünschte Absaugstelle anschließen.



**Bei nicht passendem Durchmesser bitte einen Adapter verwenden (siehe Zubehör), um Saugleistungsverluste zu vermeiden.**



**Starke Steigungen und „Durchhängen“ im Schlauchverlauf vermeiden.**

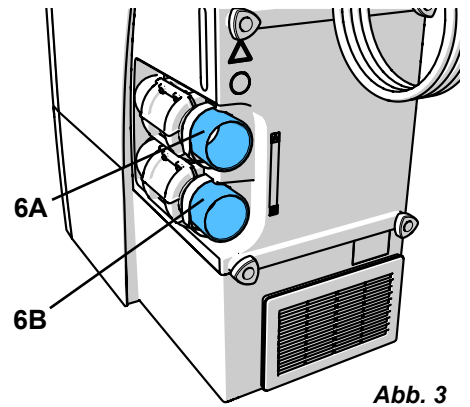


Abb. 3

## 4.6 Anschluss der Elektrogeräte

- ⇒ Elektrogeräte an den Gerätesteckdosen (8A / 8B) auf der Rückseite anschließen.  
Dabei auf die Zuordnung Gerätesteckdose (A, B) - Saugkanal (A, B) achten.



**Beim Anschluss der Elektrogeräte an die Absaugung darauf achten, dass die Summe der elektrischen Leistung der angeschlossenen Elektrogeräte die maximal zulässige Summenleistung für angeschlossene Geräte nicht überschreitet (siehe Kap. 8 „Tech. Daten“).**

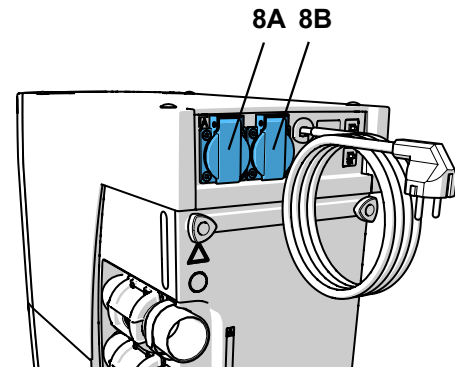


Abb. 4

## 4.7 Externe Ablufführung

Über eine externe Ablufführung (siehe Zubehör) kann die Abluft aus dem Labor abgeleitet werden. Die Montageanleitung dafür liegt der externen Ablufführung bei.



**Bei der Verwendung von Absaugungen in Verbindung mit einer externen Ablufführung wird dem Raum eine erhebliche Menge Luft pro Stunde entzogen.**

**Dies kann zu einem Unterdruck führen, wodurch beim Einsatz von raumluftabhängigen Feuerstätten mit Gas-, Flüssig- oder Festbrennstoffen giftige Gase (z.B. Kohlenmonoxid) in den (Arbeits-) Raum gesaugt werden.**

**Es ist daher je nach baulicher Situation für zusätzliche Zuluft, bzw. eine Unterdrucküberwachung zu sorgen und dies ggf. durch zuständige Institutionen (z.B. Schornsteinfeger) zu überprüfen.**

# 5 Bedienung

Eine staubarme Entsorgung des Saugguts ist nur bei Verwendung des Entsorgungssacks möglich.

- ⇒ Vor Arbeitsbeginn prüfen, dass ein Entsorgungssack in der Staubschublade eingelegt ist.



**Entsorgungssäcke und Starter-Kit Entsorgungssack sind als Zubehör erhältlich.**

## 5.1 Einschalten

Die Absaugung wird am Ein- / Aus-Schalter (3) ein- und ausgeschaltet.

Nach dem Einschalten:

- ◆ Die Absaugung führt eine automatische Filterreinigung durch (für ca. 8 Sek. lautes Vibrationsgeräusch) (siehe Kap. 5.3).

Danach befindet sich die Absaugung im Bereitschaftsmodus.

Aus dem Bereitschaftsmodus kann gewechselt werden in:

- den Betrieb, d.h. mit einem oder beiden Saugkanälen saugen (siehe Kap. 5.2);
- die Programmierung (siehe Kap. 5.4);
- den Stand-By-Zustand (siehe Kap. 5.1.1).

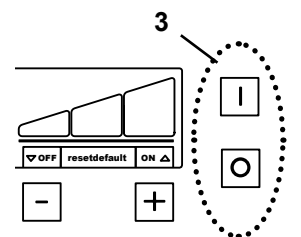


Abb. 5

### 5.1.1 Stand-By

Im Stand-By-Zustand ist das Display abgedunkelt.

⇒ Für eine Zeit von 2 Min. wurde keine Taste gedrückt und kein Saugkanal ist geöffnet.

- ◆ Wechsel in den Stand-By-Zustand.

⇒ Drücken einer beliebigen Taste.

oder

⇒ Einschalten eines an der Absaugung angeschlossenen Elektrogeräts. In diesem Fall wird der Saugkanal sofort geöffnet und die Saugturbinen eingeschaltet.

- ◆ Stand-By-Zustand wird verlassen.

## 5.2 Betrieb

Nach dem Einschalten befindet sich die Absaugung im Bereitschaftsmodus. Wird ein Saugkanal aktiviert, schaltet die Saugturbinen mit der zuletzt eingestellten Saugleistung ein und das zugehörige Quetschventil wird geöffnet. Wird der zweite Saugkanal aktiviert, öffnet sich das zweite Quetschventil.

Das Öffnen / Schließen der Saugkanäle erfolgt:

- automatisch:

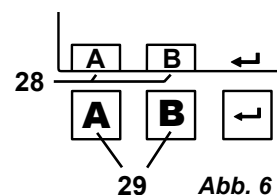
Ein an einer Gerätesteckdose (8A / 8B, Abb. 1) angeschlossenes Elektrogerät wird ein- / ausgeschaltet.

- manuell:

Durch Drücken einer Saugkanal-Taste (29).

Die Buchstaben der geöffneten Saugkanäle (28) werden im Display angezeigt.

Ist ein angeschlossenes Elektrogerät eingeschaltet, kann der entsprechende Saugkanal NICHT manuell mit der Saugkanal-Taste geschlossen werden, sondern nur durch Ausschalten des Elektrogeräts.



**Wenn die Absaugung nicht korrekt auf ein angeschlossenes Elektrogerät (z.B. Handstück) reagiert (z.B. läuft nicht an, obwohl ein angeschlossenes Elektrogerät betrieben wird), kann die Einschaltautomatik individuell eingestellt werden (siehe Kap. 5.4.3).**

### 5.2.1 Saugleistung

Die Saugleistung der Absaugung kann in 3 Stufen eingestellt werden.

Die aktuelle Stufe wird in der Anzeige (27) angezeigt.

Ändern der Saugleistung:

⇒ [-] -Taste (31) drücken

- ◆ Saugleistung reduzieren

⇒ [+] -Taste (33) drücken

- ◆ Saugleistung erhöhen

Die Absaugung startet immer mit der zuletzt verwendeten Saugleistung.

#### Nachregelung der Saugleistung:

Die eingestellte Saugleistung gilt für jeden Saugkanal. Daher wird die Leistung der Saugturbinen automatisch nachgeregelt, wenn ein weiterer Saugkanal geöffnet oder geschlossen wird, um die eingestellte Saugleistung an den geöffneten Saugkanälen zu erreichen.

#### Nachregelung der Saugleistung deaktivieren:

Im Bereitschaftsmodus:

⇒ [+] / [-] -Tasten (33 / 31) gleichzeitig für 3 Sek. drücken.

- ◆ Im Anzeigefeld über der [-] -Taste (31) erscheint die Anzeige „OFF“.

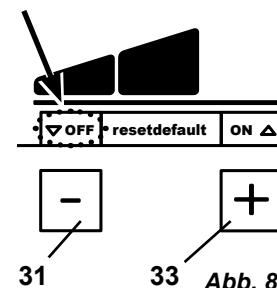
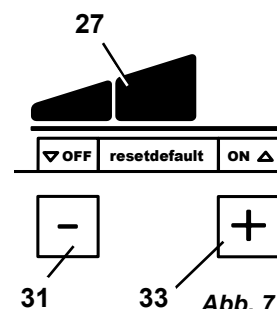
Die deaktivierte Nachregelung der Saugleistung wird durch die Anzeige „OFF“ über der [-] -Taste (31) dauerhaft angezeigt.

#### Nachregelung der Saugleistung aktivieren:

Im Bereitschaftsmodus:

⇒ [+] / [-] -Tasten (33 / 31) gleichzeitig für 3 Sek. drücken.

- ◆ Im Anzeigefeld über der [-] -Taste (31) erlischt die Anzeige „OFF“.



**Bei deaktivierter Nachregelung der Saugleistung kann die Saugleistung an einem Saugkanal merklich zurückgehen, wenn der zweite Saugkanal aktiviert wird.**



**Bei Saugstufe „3“ und beide Saugkanäle geöffnet, steht an den Saugkanälen nur eine reduzierte Saugleistung zur Verfügung, da die Leistung der Saugturbinen nicht weiter erhöht werden kann.**



## 5.3 Filterreinigung

Um eine maximale Saugleistung zu gewährleisten, verfügt die Absaugung über eine Vorrichtung zur Filterreinigung der Feinfiltereinheit. Die Filterreinigung dauert ca. 8 Sek.

Die Filterreinigung erfolgt:

- automatisch:
  - nach jedem Einschalten;
  - bei nicht ausreichender Saugleistung (Strömungsgeschwindigkeit unterschreitet einen internen Grenzwert);
  - wenn das Gerät für mehr als 8 Std. betrieben wurde (Turbinenlaufzeit), ohne es zwischendurch auszuschalten;
- manuell, z.B. vor der Entnahme der Staubschublade, um diese zu leeren (siehe Kap. 6.2).

### 5.3.1 Automatische Filterreinigung

- ◆ Saugturbine wird gestoppt.
- ◆ Das Symbol „Staubschublade“ blinkt.
- ◆ In der Anzeige wird „CLEAN“ angezeigt.
- ◆ Ein Signalton kündigt die Filterreinigung an.
- ◆ Die Filterreinigung wird durchgeführt.
- ◆ Saugturbine wird wieder gestartet.



**Nach einer automatischen Filterreinigung erfolgt bei einem erneuten Absinken der Strömungsgeschwindigkeit die nächste Filterreinigung erst nach 2 Std. Turbinenlaufzeit.**

### 5.3.2 Manuelle Filterreinigung

⇒ Enter -Taste (30) 2 Sek. gedrückt halten.

- ◆ Die Filterreinigung wird durchgeführt.

## 5.4 Parameter einstellen

Im Auslieferungszustand sind Parameter hinterlegt, die in den meisten Fällen ein problemloses Arbeiten mit der Absaugung ermöglichen. Nur wenn dies im Einzelfall nicht möglich ist, sollten die Parameter verändert werden.

Die Einstellung verschiedener Parameter und die Durchführung einer Selbstdiagnose erfolgen im Programmiermodus.

Auf dem Display wird dargestellt, welcher Parameter eingestellt wird:



Selbstdiagnose durchführen (siehe Kap. 6.4)



Signalton (Buzzer) ein-/ausgeschaltet



Zeitintervall für Vollanzeige (Full) der Staubschublade



Einschaltautomatik einstellen

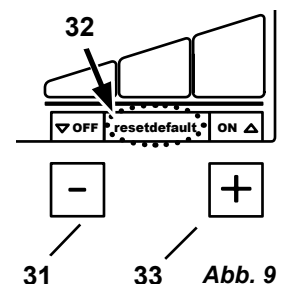


Nachlaufzeit (time) der Saugturbine einstellen

Um die unterschiedlichen Parameter einzustellen ist die Menü-Taste (20, Abb. 2) mehrfach zu drücken. Vorgenommene Einstellungen werden mit der Enter-Taste (30, Abb. 2) bestätigt und gespeichert. Die erfolgreiche Speicherung wird mit einem Signalton quittiert.

Soll eine Änderung nicht übernommen werden, bricht erneutes Drücken der Menü-Taste (20) die Programmierung ab.

Wird im Display das Wort „default“ (32) angezeigt, kann durch gleichzeitiges Drücken der [-] und [+] -Tasten der Wert auf die Werksteinstellung (siehe Kap. 6.8) zurückgesetzt werden.



### 5.4.1 Signalton

Verschiedene Einstellungen und Warnungen werden durch einen Signalton bestätigt bzw. angezeigt.

Dieser Signalton kann ein- und ausgeschaltet werden. Das Symbol Signalton (22) zeigt an, ob er ein- oder ausgeschaltet ist.

Zum Ändern:

- ⇒ Menü-Taste (20) 2 x drücken.
  - ◆ Das Symbol Signalton (22) blinkt.
- ⇒ Mit den [+] / [-] -Tasten den Signalton ein- oder ausschalten.
- ⇒ Enter-Taste (30) drücken.
  - ◆ Eingabe speichern, Programmiermodus verlassen.

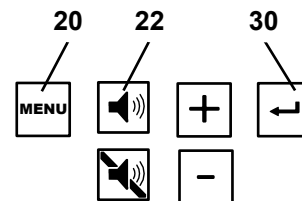


Abb. 10

### 5.4.2 Zeitintervall für Vollanzeige der Staubschublade

Nach Erreichen eines eingestellten Zeitintervalls wird zum Leeren der Staubschublade aufgefordert. Dafür kann zwischen 5 Zeiten gewählt werden (Werkseinstellung 50 Std.).

Zeitintervall / Std.	Wert in Anzeige (24, Abb. 2)
2	1
5	2
10	3
50	4
100	5

Zum Ändern:

- ⇒ Menü-Taste (20) 3 x drücken.
  - ◆ Das Symbol Staubschublade voll (23) blinkt.
  - ◆ In der Anzeige wird eine Zahl angezeigt (siehe Tabelle).
- ⇒ Mit den [+] / [-] -Tasten den Wert vergrößern / verkleinern.
- ⇒ Enter-Taste (30) drücken.
  - ◆ Eingabe speichern, Programmiermodus verlassen.

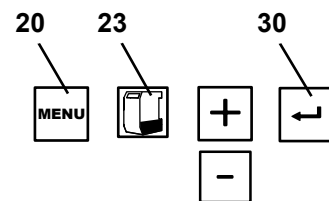


Abb. 11



**Bei starken Stauberzeugern (z.B. Strahlgeräten) sollte das Zeitintervall für die Vollanzeige der Staubschublade unbedingt auf 5 Std., ggf. auf 10 Std. eingestellt werden.**

### 5.4.3 Einschaltautomatik für Automatikbetrieb

Im Auslieferungszustand ist die Einschaltautomatik so eingestellt, dass ein problemloser Betrieb mit den meisten Handstücken möglich ist.

Wenn die Absaugung nicht korrekt auf ein angeschlossenes Elektrogerät (z.B. Handstück) reagiert (z.B. läuft nicht an, obwohl ein angeschlossenes Elektrogerät betrieben wird), kann die Einschaltautomatik individuell eingestellt werden.

- ⇒ Menü-Taste (20) 4 x drücken.
  - ◆ Das Symbol Einschaltautomatik einstellen (24) blinkt.
  - ◆ Die Buchstaben A und B blinken.
- ⇒ Saugkanal-Taste (29) des einzustellenden Saugkanals drücken.
  - ◆ Der Buchstabe des gewählten Saugkanals wird angezeigt.
  - ◆ Im Display erscheint „OFF“.
- ⇒ Bei einem Elektrogerät ohne Stand-By Modus, dieses ausschalten .
- ⇒ Bei einem Elektrogerät mit Stand-By Modus (z.B. bei Handstücken) dieses in Stand-By schalten (z.B. bei Handstücken nur das Steuergerät einschalten ohne das Handstück zu betreiben).
- ⇒ Enter -Taste (30) drücken.
  - ◆ Im Display erscheint „ON“.
- ⇒ Bei einem Elektrogerät ohne Stand-By Modus dieses einschalten.

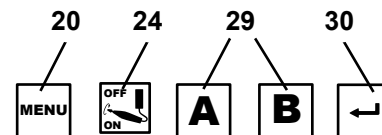


Abb. 12

⇒ Bei Handstücken dieses mit der Drehzahl betreiben, bei der die Absaugung anlaufen soll und ca. 3 - 5 Sek. laufen lassen (um Überströme beim Einschalten nicht mit zu erfassen).

⇒ Enter -Taste (30) drücken (während z.B. das Handstück noch betrieben wird).

- ◆ Die Einstellung wird gespeichert.

⇒ Nächsten einzustellenden Saugkanal wählen oder mit Menü-Taste (20) verlassen.



**Bei Geräten mit Stand-By Modus, sollten diese ca. 5 Minuten vor dem Einstellen eingeschaltet sein, um Fehlmessungen zu vermeiden.**



**Kommt es beim Einstellen der Einschaltautomatik zu einem Fehler, blinkt in der Anzeige „Cal“ und es ertönt ein 2-maliger Signalton.**

### 5.4.4 Nachlaufzeit der Saugturbine

Nachlaufzeit = Zeit zwischen dem Ausschalten eines angeschlossenen Verbrauchers und dem Schließen des dazugehörigen Saugkanals (= Quetschventil).

Es wird zwischen drei Nachlaufzeiten unterschieden, die unabhängig voneinander eingestellt werden können:

- Nachlaufzeit Saugkanal A → nur Saugkanal A ist geöffnet:  
Zeit, bis das Quetschventil des Saugkanals A geschlossen und die Saugturbinen abgeschaltet wird.
- Nachlaufzeit Saugkanal B → nur Saugkanal B ist geöffnet:  
Zeit, bis das Quetschventil des Saugkanals B geschlossen und die Saugturbinen abgeschaltet wird.
- Nachlaufzeit Saugkanal A und B → beide Saugkanäle, A UND B, sind geöffnet:  
Zeit, bis das Quetschventil eines Saugkanals geschlossen und die Saugleistung für den anderen Saugkanal nachgeregelt wird.



**Um zu verhindern, dass bei kurzen Unterbrechungen (z.B. beim Arbeiten mit dem Handstück) die Absaugung zu oft ein-/ausschaltet bzw. die Saugleistung nachregelt, sollte ein höherer Zeitwert gewählt werden.**

Zum Ändern:

⇒ Menü-Taste (20) 5 x drücken.

- ◆ Das Symbol Nachlaufzeit (25) blinkt.

#### Nachlaufzeit Saugkanal A einstellen:

- ◆ Der Buchstabe A wird angezeigt.
- ◆ Im Display erscheint die aktuell eingestellte Nachlaufzeit in Sekunden für Saugkanal A.

⇒ Mit den [+] / [-] -Tasten die gewünschte Nachlaufzeit einstellen.

⇒ Enter-Taste (30) drücken.

#### Nachlaufzeit Saugkanal B einstellen:

- ◆ Der Buchstabe B wird angezeigt.
- ◆ Im Display erscheint die aktuell eingestellte Nachlaufzeit in Sekunden für Saugkanal B.

⇒ Mit den [+] / [-] -Tasten die gewünschte Nachlaufzeit einstellen.

⇒ Enter-Taste (30) drücken.

#### Nachlaufzeit Saugkanal A und B einstellen:

- ◆ Die Buchstaben A und B werden angezeigt.
- ◆ Im Display erscheint die aktuell eingestellte Nachlaufzeit in Sekunden.

⇒ Mit den [+] / [-] -Tasten die gewünschte Nachlaufzeit einstellen.

⇒ Enter-Taste (30) drücken.

Die Einstellung der Nachlaufzeiten kann jederzeit vor oder nach dem Speichern eines Werts mit der Menü-Taste (20) verlassen werden.

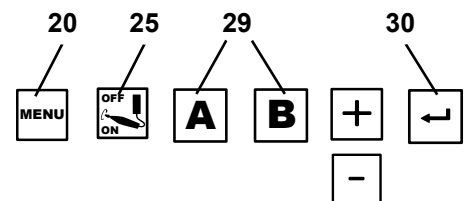


Abb. 13

## 5.5 Betrieb mit SILENT flow sensor

Wird die Absaugung im Kombination mit einer Volumenstromkontrolleinrichtung wie den SILENT flow sensor betrieben, ist folgendes zu beachten:

- ▶ **Unterschreitet der Volumenstrom den eingestellten Schwellenwert für eine bestimmte Zeit, wird dies durch den SILENT flow sensor erkannt, die entsprechende Anzeige beginnt zu blinken und alle 30 Sek. ertönt ein Warnton.**



**Bei einem zu geringen Volumenstrom an der überwachten Absaugstelle ist ein sicherer Betrieb nicht mehr gewährleistet und es kann eine gesundheitsgefährliche Staubexposition bestehen!**

In dem Fall sind folgende Maßnahmen zu ergreifen:

- ⇒ Arbeit an allen Absaugstelle der betroffenen Absaugung einstellen. Dies gilt sowohl für die einzelnen Saugkanäle einer Mehrplatzabsaugung als auch für alle Absaugstellen, die über Y-Adapter oder Absaugweichen bedient werden.
- ⇒ Ursache des zu geringen Volumenstrom ermitteln und beseitigen.

Ursache	Maßnahme
<b>Saugstufe zu niedrig</b>	• Höhere Saugstufe wählen
<b>Filterbeschlag</b>	• Filterreinigung ausführen (siehe Kap. „Manuelle Filterreinigung“.
<b>Filterreinigung hat nicht den erwarteten Erfolg.</b>	• Feinfilter wechseln. • Zum staubarmen Wechsel des Feinfilters Kap. „Feinfilter wechseln“ beachten.
<b>Verstopfung in der Absaugstelle (Saugmaul)</b>	• Saugschlauch an der Absaugstelle abziehen und prüfen, ob eine Verstopfung in der Absaugstelle vorliegt, ggf. beseitigen.
<b>Verstopfung der Saugleitung</b>	• Saugleitung an allen Trennstellen / Revisionsöffnungen abschnittsweise auf Verstopfung kontrollieren.
<b>Undichtigkeit im Abschnitt der Saugleitung zwischen SILENT flow sensor und der Absaugung.</b>	• Installation des SILENT flow sensors gemäß dessen Anleitung prüfen.

Ermittlung der Ursache und Maßnahmen können in der gezeigten Reihenfolge erfolgen.

Nach jeder Maßnahme sollte die Absaugung wieder eingeschaltet und geprüft werden, ob der Mindestvolumenstrom wieder überschritten wird und damit ein bestimmungsgemäßer Betrieb wieder möglich ist.

- ⇒ Die Arbeit erst wieder aufnehmen, nachdem die Störung beseitigt wurde und der Mindestvolumenstrom wieder überschritten wird.

## 6 Reinigung / Wartung



**Das Gerät enthält im Innern keine Teile, die einer Wartung bedürfen.  
Das Öffnen des Gerätes, über das im Folgenden Beschriebene hinaus, ist nicht zulässig!**

### 6.1 Reinigung

Zum Reinigen das Gerät außen nur feucht abwischen.

Keine lösungsmittelhaltigen oder scheuernden Reiniger verwenden.

## 6.2 Staubschublade leeren

Nach Erreichen eines eingestellten Zeitintervalls (siehe Kap. 5.4.2) wird zum Leeren der Staubschublade aufgefordert:

- ◆ 3-maliger Signalton ertönt.
- ◆ Das Symbol „Staubschublade voll“ wird angezeigt.
- ◆ In der Anzeige wird „FULL“ angezeigt.

Vor der Entnahme der Staubschublade sollte eine Filterreinigung durchgeführt werden:

⇒ Enter -Taste (30) 2 Sek. gedrückt halten.

- ◆ Die Filterreinigung wird durchgeführt.

Nachdem die Filterreinigung abgeschlossen ist:

⇒ Spannverschluss (4A) der Staubschublade lösen.

⇒ Staubschublade (4) nach vorne herausziehen.

⇒ Haltering (16, Abb. 1) abnehmen.

⇒ Entsorgungssack staubdicht verschließen, entnehmen und entsorgen.

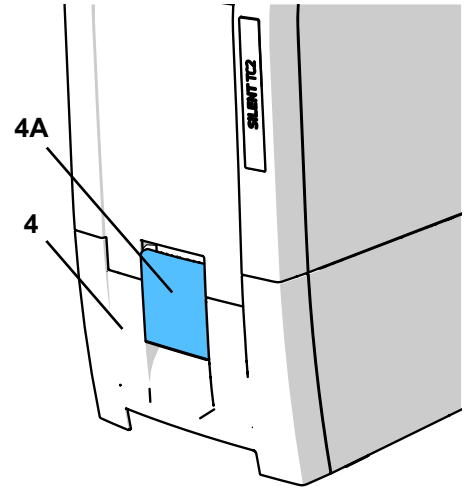


Abb. 14



**Bei der Entsorgung örtliche Bestimmungen und Unfallverhütungsvorschriften beachten!**

**Je nach Sauggut ist eine persönliche Schutzausrüstung zu tragen.**

⇒ Neuen Entsorgungssack durch den Haltering stecken und Enden über den Haltering umschlagen.

⇒ Entsorgungssack mit Haltering in Staubschublade einsetzen. Der Haltering wird durch Magnete in der Staubschublade gehalten. Darauf achten, dass der Entsorgungssack:

- in der Staubschublade an den Seitenwänden anliegt;
- nicht auf der Dichtfläche aufliegt.

⇒ Staubschublade wieder einsetzen und vollständig einschieben.

⇒ Spannverschluss (4A) schließen.

⇒ Enter -Taste (30) drücken (Zähler zur Erfassung des Zeitintervalls wird zurückgesetzt).

- ◆ Signalton bestätigt die Eingabe.
- ◆ Anzeige Staubschublade (23) erlischt.

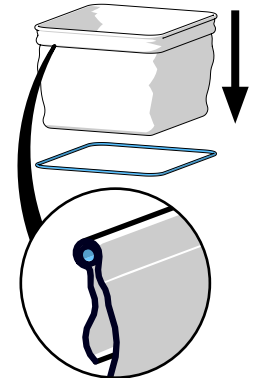


Abb. 15



**Wird die Staubschublade nicht geleert, werden in der Anzeige weiterhin das Symbol „Staubschublade voll“ und „FULL“ angezeigt. Nach dem Aus- / Einschalten des Gerätes wird durch einen 3-maligen Signalton erneut auf das Entleeren der Staubschublade hingewiesen.**

## 6.3 Feinfilter wechseln

Durch die Überwachung der Strömungsgeschwindigkeit (interner Drucksensor) wird die Wirksamkeit der Filterreinigung festgestellt.

Wird eine Filterreinigung mehrmals hintereinander nach weniger als 2 Stunden erforderlich, bedeutet dies, dass der Feinfilter so stark beschlagen ist, dass die Filterreinigung keine ausreichende Wirkung zeigt und der Feinfilter zu wechseln ist.

Dies wird wie folgt signalisiert:

- ◆ In der Anzeige wird „FILT“ angezeigt.
- ◆ 15 Min. lang 2-maliger Signalton alle 3 Min.

Die Fehlermeldung kann durch Ausschalten der Absaugung abgeschaltet werden.



**Wenn zum Wechsel des Feinfilters aufgefordert wird oder sich die Saugleistung trotz wiederholter Filterreinigung nicht wesentlich oder nur kurzzeitig verbessert, ist der Feinfilter zeitnah zu wechseln.**

**Ein weiterer Betrieb kann zu Schäden am Gerät führen.**

► Grundsätzlich muss der Feinfilter alle 2 Jahren gewechselt werden.



**Den Feinfilter auf keinen Fall händisch (z.B. mit Druckluft, Bürste, Wasser, etc.) reinigen, dies führt zu einer Beschädigung des Filtermaterials.**



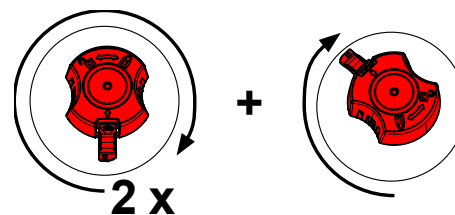
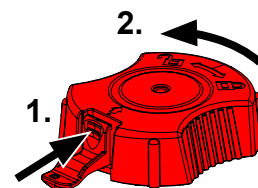
**Keine Druckluft verwenden!**

**Abblasen von Staubablagerungen mit Druckluft ist grundsätzlich nicht zulässig.**



**Beim Wechsel des Feinfilters besteht die Möglichkeit einer erhöhten Staub-Exposition. Daher sind folgende Maßnahmen zu ergreifen:**

- ⇒ Plastikbeutel, in dem der neue Filter verpackt ist, bereithalten.
- ⇒ Zusätzlichen Staubsauger oder Saugrohr einer anderen Arbeitsplatzabsaugung bereithalten.
- ⇒ Zum Atemschutz mindestens eine FFP2 Maske tragen.
- ⇒ Filterreinigung 2x durchführen
  - Enter-Taste 2 Sek. gedrückt halten
  - Die Filterreinigung wird durchgeführt
  - Vorgang wiederholen
  - Absaugung ausschalten.
- ⇒ Netzstecker ziehen
- ⇒ Saugschläuche abziehen.
- ⇒ Absaugung so platzieren, dass sie umgedreht werden kann.
- ⇒ Staubschublade herausziehen.
- ⇒ Absaugung auf den Kopf drehen
- ⇒ Losen Staub im Schmutzraum absaugen.
- ⇒ Spannmutter entriegeln (1), lösen (2), abnehmen und entsorgen.
- ⇒ Feinfilter nach oben herausziehen
- ⇒ Feinfilters unverzüglich in den Plastikbeutel geben und diesen staubdicht verschließen.
- ⇒ Ordnungsgemäß entsorgen.
- ⇒ Abgefallenen Staub aus Schmutz- und Reinraum absaugen.
- ⇒ Neuen Feinfilter einsetzen, auf korrekte Lage achten.
- ⇒ Spannmutter aufsetzen und wie gezeigt anziehen.
- ⇒ Absaugung zurück drehen.
- ⇒ Staubschublade einsetzen.
- ⇒ Saugschläuche anschließen, Netzstecker einstecken und Absaugung wieder platzieren.
- ⇒ Freigesetzten Staub mit zusätzlichem Staubsauger aufsaugen.



Beim Einbau des neuen Feinfilters auf den korrekten Sitz achten, da es sonst zu Undichtigkeiten kommt. Siehe dazu Montageanleitung am Ende der Bedienungsanleitung, die auch dem neuen Feinfilter beiliegt.

## 6.4 Selbstdiagnose

Mit Hilfe der Selbstdiagnose prüft die Steuerung die Funktion der Turbine und der Quetschventile sowie Teile der Elektronik.

Die Selbstdiagnose kann manuell gestartet werden.

Wird kein Fehler erkannt ist die Absaugung nach Ablauf der Selbstdiagnose wieder betriebsbereit. Wird ein Fehler erkannt, erfolgt eine entsprechende Anzeige im Display.

Selbstdiagnose durchführen:

- ⇒ Menü-Taste (20) 1 x drücken.
  - ◆ Das Symbol Selbstdiagnose (21) blinkt.
- ⇒ Enter-Taste (30) drücken.
  - ◆ Selbstdiagnose wird gestartet.
  - ◆ Im Display wird das Symbol Selbstdiagnose angezeigt und ein Strich wandert blinkend über das Display.
  - ◆ Die Saugturbine läuft mit unterschiedlichen Saugstufen und die Quetschventile werden in verschiedenen Kombinationen geöffnet und geschlossen.

Keine Fehler aufgetreten:

- ◆ Absaugung ist im Bereitschaftsmodus.

Fehler aufgetreten

- ◆ Der Fehler wird im Display angezeigt.

- ⇒ Fehler beheben (siehe Kap. 7).
- ⇒ Enter-Taste (30) drücken.

## 6.5 Druckluftfilter reinigen

Der Druckluftfilter ist im Druckluftanschlussschlauch integriert. Ein verstopfter Druckluftfilter wirkt sich auf die sichere Funktion der Quetschventile aus, indem diese nicht mehr zuverlässig geschlossen werden. Dies kann zu verminderter Saugleistung am benutzten Saugkanal führen oder von der Steuerung als Leckage erkannt werden.

Zum Reinigen:

- ⇒ Gerät von Druckluft trennen.
- ⇒ Gummiring (40) nach hinten abrollen.
- ⇒ Filtergehäuse aufschrauben (Schraubenschlüssel SW13 mm), mit beiliegendem Spezial-Schraubenschlüssel am Filtergehäuse gegenhalten.
- ⇒ Hülse (41) mit Inbusschlüssel (SW 5 mm) herausdrehen.
- ⇒ Sieb (42) und Filterfließ (43) entnehmen.
- ⇒ Neues Filterfließ und Sieb einsetzen, auf richtige Reihenfolge achten.
- ⇒ Hülse einschrauben und handfest anziehen.
- ⇒ Filtergehäuse zuschrauben.
- ⇒ Gummiring wieder aufziehen.

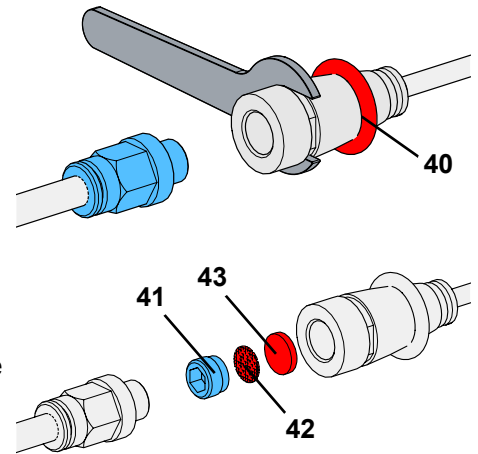


Abb. 16

## 6.6 Sicherungen

Die Absicherung der Absaugung erfolgt über zwei Geräteschutzschalter (10, Abb. 1).

Ein ausgelöster Geräteschutzschalter wird durch Eindrücken des Knopfes wieder zurückgesetzt.



**Bei wiederholtem Auslösen eines Geräteschutzschalters liegt ein Defekt am Gerät vor. Gerät zur Reparatur einschicken!**

## 6.7 Ersatzteile

Verschleiß- bzw. Ersatzteile finden Sie in der Ersatzteilliste im Internet unter [www.renfert.com/p918](http://www.renfert.com/p918).

Geben Sie dort die folgende Artikelnummer ein: EC2: 29370000, TC2: 29360000.

Aus der Garantieleistung ausgeschlossene Teile (Verschleißteile, Verbrauchsteile) sind in der Ersatzteilliste gekennzeichnet.

Seriennummer, Herstelldatum und Geräte-Version befinden sich auf dem Geräte-Typenschild.



## 6.8 Werkseinstellungen

- ⇒ Gerät ausschalten (3, Abb. 1).
- ⇒ Die [-] -Taste (31) und [+] -Taste (33) gleichzeitig drücken.
- ⇒ Gerät einschalten und Tasten 3 Sek. gedrückt halten.
  - ◆ In der Anzeige wird „rES“ angezeigt.
  - ◆ Alle Werte werden auf die Werkseinstellungen zurückgestellt.
  - ◆ Ein Signalton bestätigt das Zurückstellen.

**Werkseinstellungen:**

Funktion / Merkmal	Einstellbereich	Werkseinstellung
Betriebsart	Automatikbetrieb / Dauerbetrieb	Automatikbetrieb
Saugstufe	1 - 3	1
Zeitintervall	2 - 100 Std.	50 Std.
Nachlaufzeit	0 - 30 Sek.	3 Sek.
Einschaltautomatik für Automatikbetrieb	1 - 100 W	8 W

# 7 Störungen beseitigen

Störung	Ursache	Abhilfe
Nach dem Einschalten gibt es für ca. 8 Sek. ein lautes Vibrationsgeräusch.	<ul style="list-style-type: none"> <li>Die Absaugung führt eine automatische Filterreinigung durch</li> </ul>	<ul style="list-style-type: none"> <li>Funktionsbedingt, keine Abhilfe erforderlich.</li> </ul>
Es ertönt ein Signalton, die Absaugung wird abgeschaltet und es erfolgt eine Filterreinigung.	<ul style="list-style-type: none"> <li>Der interne Grenzwert der Strömungsgeschwindigkeit wurde unterschritten.</li> <li>Nach 8 Std. Betrieb (Turbinenlaufzeit) ohne zwischendurch auszuschalten, erfolgt eine Filterreinigung.</li> </ul>	<ul style="list-style-type: none"> <li>Arbeit nach Ende der Filterreinigung wieder fortsetzen.</li> <li>Geräte am Ende jedes Arbeitstags am Ein- / Aus-Schalter (3, Abb. 1) ausschalten.</li> </ul>
Nach dem Einschalten leuchtet die Anzeige Staubschublade (23, Abb. 2) und es ertönt ein 3-maliger Signalton.	<ul style="list-style-type: none"> <li>Das Zeitintervall zum Leeren der Staubschublade ist abgelaufen und die Staubschublade wurde noch nicht geleert.</li> <li>Die Leerung der Staubschublade wurde noch nicht bestätigt.</li> </ul>	<ul style="list-style-type: none"> <li>Staubschublade leeren und durch Drücken der Enter -Taste (30, Abb. 2) bestätigen.</li> <li>Leerung der Staubschublade durch Drücken der Enter -Taste (30, Abb. 2) bestätigen.</li> </ul>
In der Anzeige wird ein „Cal“ dargestellt.	<ul style="list-style-type: none"> <li>Die Einschaltautomatik kann nicht eingestellt werden. Bei der gewählten Drehzahl am Handstück ist die Differenz zwischen Stand-By-Strom und Betriebsstrom zu gering.</li> <li>Die Einschaltautomatik kann nicht eingestellt werden.</li> </ul>	<ul style="list-style-type: none"> <li>Einstellen der Einschaltautomatik bei einer höheren Drehzahl am Handstück vornehmen.</li> <li>Gerät manuell betreiben (siehe Kap. 5.2).</li> </ul>
In der Anzeige wird ein „Air“ dargestellt.	<ul style="list-style-type: none"> <li>Während der Selbstdiagnose wurde erkannt, dass keine Druckluft vorhanden ist.</li> </ul>	<ul style="list-style-type: none"> <li>Druckluftanschluss prüfen. Wenn Druckluft wieder vorhanden ist, Fehlermeldung mit Menü-Taste (20) quittieren.</li> </ul>
In der Anzeige wird ein „HOT“ dargestellt.	<ul style="list-style-type: none"> <li>Elektronik wurde zu heiß.</li> </ul>	<ul style="list-style-type: none"> <li>Gerät ausschalten und abkühlen lassen.</li> <li>Für ausreichende Kühlung sorgen, z.B. durch: <ul style="list-style-type: none"> <li>- Kap. 4.2 beachten.</li> <li>- Externe Ablufführung verwenden (siehe Kap. 4.7).</li> <li>- Feinfilter wechseln (siehe Zubehör sowie Kap. 6.3).</li> </ul> </li> </ul>
In der Anzeige wird ein „ELEC“ dargestellt.	<ul style="list-style-type: none"> <li>Leckage: Staubschublade nicht dicht.</li> <li>Leckage: Zweiter Kanal offen obwohl er geschlossen sein sollte.</li> <li>Turbine läuft nicht, obwohl Elektronik sie eingeschaltet hat.</li> <li>Fehler in der Elektronik.</li> </ul>	<ul style="list-style-type: none"> <li>Richtigen Sitz der Staubschublade prüfen (siehe Kap. 6.2).</li> <li>Druckluft für Quetschventile prüfen.</li> <li>Druckluftfilter reinigen (siehe Kap. 6.5)</li> <li>Prüfen, dass das Quetschventil des nicht benutzten Kanals geschlossen ist.</li> <li>Prüfen, ob Turbinenkabel richtig eingesteckt ist (insbesondere nach einem Wechsel der Turbine).</li> <li>Kontakt mit Renfert / Service aufnehmen.</li> </ul>
In der Anzeige wird ein „FILT“ dargestellt.	<ul style="list-style-type: none"> <li>Der Feinfilter ist so stark beschlagen, dass die Filterreinigung keine ausreichende Wirkung zeigt.</li> </ul>	<ul style="list-style-type: none"> <li>Feinfilter wechseln (siehe Zubehör sowie Kap. 6.3).</li> </ul>
Staubschublade über-voll.	<ul style="list-style-type: none"> <li>Zeitintervall zur Vollanzeige der Staubschublade zu hoch gewählt.</li> </ul>	<ul style="list-style-type: none"> <li>Kleineres Zeitintervall einstellen (siehe Kap. 5.4.2).</li> </ul>
Das Signal zum Leeren der Staubschublade kommt, obwohl diese noch nicht voll ist.	<ul style="list-style-type: none"> <li>Das eingestellte Zeitintervall zur Vollanzeige der Staubschublade ist zu klein.</li> </ul>	<ul style="list-style-type: none"> <li>Größeres Zeitintervall einstellen (siehe Kap. 5.4.2).</li> </ul>



Störung	Ursache	Abhilfe
<b>Die Saugleistung ist nicht ausreichend.</b>	<ul style="list-style-type: none"> <li>• Eingestellte Saugleistung zu gering.</li> <li>• Verstopfung im Saugschlauch.</li> <li>• Zu hoher Verlust an Saugleistung durch ungünstige Schlauchführung.</li> <li>• Leckage: Staubschublade nicht dicht.</li> <li>• Leckage: Zweiter Kanal offen obwohl er geschlossen sein sollte.</li> <li>• Feinfilter zugesetzt.</li> </ul>	<ul style="list-style-type: none"> <li>• Größere Saugstufe wählen.</li> <li>• Saugschlauch prüfen.</li> <li>• Hinweise zum Anschluss an Absaugstelle beachten (siehe Kap. 4.5).</li> <li>• Richtigen Sitz der Staubschublade prüfen (siehe Kap. 6.2).</li> <li>• Druckluft für Quetschventile prüfen.</li> <li>• Prüfen, dass das Quetschventil des nicht benutzten Kanals geschlossen ist.</li> <li>• Gerät aus- und wieder einschalten, damit eine Filterreinigung durchgeführt wird.</li> <li>• Feinfilter wechseln (siehe Kap. 6.3) (wenn Filterreinigung keine Verbesserung der Saugleistung bewirkt).</li> </ul>
<b>An die Gerätesteckdose angeschlossenes Elektrogerät kann nicht betrieben werden.</b>	<ul style="list-style-type: none"> <li>• Absaugung nicht eingeschaltet.</li> <li>• Gerätesicherung hat ausgelöst, da Leistung des angeschlossenen Elektrogeräts zu hoch ist.</li> </ul>	<ul style="list-style-type: none"> <li>• Absaugung einschalten.</li> <li>• Maximale Anschlussleistung der Gerätesteckdose beachten.</li> <li>• Elektrogerät an separater Steckdose anschließen und Absaugung manuell betreiben (siehe Kap. 5.2).</li> </ul>
<b>Absaugung startet, obwohl das Elektrogerät an der Gerätesteckdose nicht benutzt wird.</b>	<ul style="list-style-type: none"> <li>• Die Einschaltautomatik ist zu tief eingestellt.</li> </ul>	<ul style="list-style-type: none"> <li>• Einschaltautomatik einstellen (siehe Kap. 5.4.3).</li> </ul>
<b>Absaugung stoppt nicht, wenn Elektrogerät ausgeschaltet wird.</b>	<ul style="list-style-type: none"> <li>• Die Einschaltautomatik ist zu tief eingestellt.</li> </ul>	<ul style="list-style-type: none"> <li>• Einschaltautomatik einstellen (siehe Kap. 5.4.3).</li> </ul>
<b>Absaugung startet nicht, obwohl das Elektrogerät an der Gerätesteckdose benutzt wird.</b>	<ul style="list-style-type: none"> <li>• Die Einschaltautomatik ist zu hoch eingestellt.</li> </ul>	<ul style="list-style-type: none"> <li>• Einschaltautomatik einstellen (siehe Kap. 5.4.3).</li> </ul>
<b>Sicherung löst aus, wenn ein angeschlossenes Elektrogerät eingeschaltet wird.</b>	<ul style="list-style-type: none"> <li>• Leistungsaufnahme des angeschlossenen Gerätes zu hoch.</li> </ul>	<ul style="list-style-type: none"> <li>• Max. Anschlussleistung beachten (siehe Kap. 8).</li> </ul>
<b>Absaugung hört im Dauer- oder Automatikbetrieb unvermittelt auf zu saugen.</b>	<ul style="list-style-type: none"> <li>• Saugturbine überhitzt.</li> <li>• Saugturbine defekt.</li> </ul>	<ul style="list-style-type: none"> <li>• Gerät ausschalten und min. 60 Min. abkühlen lassen.</li> <li>• Prüfen, ob Saugschlauch verstopft ist, Verstopfung beseitigen.</li> <li>• Gerät aus- und wieder einschalten, damit eine Filterreinigung durchgeführt wird.</li> <li>• Feinfilter wechseln (siehe Kap. 6.3), wenn Filterreinigung keine Verbesserung der Saugleistung bewirkt.</li> <li>• Saugturbine wechseln.</li> </ul>
<b>Nach einem Wechsel des Saugmotors läuft die Absaugung nicht an oder stoppt unvermittelt.</b>	<ul style="list-style-type: none"> <li>• Stecker des Saugmotors nicht vollständig eingesteckt und eingerastet.</li> </ul>	<ul style="list-style-type: none"> <li>• Stecker des Saugmotors ganz einstecken. Den korrekten Sitz und das Einrasten durch eine Zugprobe prüfen.</li> </ul>

de **8 Technische Daten**

	SILENT TC2	SILENT EC2		
	2936 0000	2937 0000	2937 1000	2937 2000
<b>Nennspannung</b>	<b>230 V</b>	<b>230 V</b>	<b>120 V</b>	<b>100 V</b>
zulässige Netzspannung:	220 - 240 V	220 - 240 V	120 V	100 V
Netzfrequenz:	50 / 60 Hz	50 / 60 Hz	50 / 60 Hz	50 / 60 Hz
Leistungsaufnahme der Saugturbine: *)	850 VA	1610 VA	1440 VA	1150 VA
max. Anschlusswert der Gerätesteckdose: *)	2000 W	1840 W	430 W	350 W
Gesamtanschlussleistung: *)	2850 W	3450 W	1800 W	1500 W
Netzeingangssicherung:	2 x 15 A (T)			
max. Anschlussdruck:	8 bar [116 psi]			
min. Anschlussdruck:	4,5 bar [65 psi]			
LpA **) (bei max. Volumenstrom):	55 dB(A)			
Anzahl Saugkanäle:	2			
Ø Saugstutzen: - innen - außen	45 mm [1.77 inch] 50 mm [1.97 inch]			
Volumenstrom, max.: ***)	3980 l/min [2.34 ft³/s]			
Unterdruck, max.: ****)	281 hPa [4.10 psi]	257 hPa [3.73 psi]	262 hPa [3.80 psi]	255 hPa [3.70 psi]
Feinfilter: - Filteroberfläche, ca. - Filterqualität	0,9 m² [1390 sq inch] Klasse M gemäß EN 60335-2-69			
Füllvolumen Staubschublade, ca.:	7 l [1.85 US gal]			
Maße (Breite x Höhe x Tiefe):	285 x 535 x 540 mm [11.2 x 21.1 x 21.2 inch]			
Gewicht (leer), ca.:	23 kg [50.7 lbs]	18,5 kg [40.8 lbs]		

- \*) Leistungswerte bei Nennspannung
- \*\*) Schalldruckpegel nach EN ISO 11202
- \*\*\*) frei blasende Turbine bei Turbinennennspannung
- \*\*\*\*) bei Turbinennennspannung

## 9 Garantie

Bei sachgemäßer Anwendung gewährt Renfert Ihnen auf alle Teile des Gerätes eine **Garantie von 3 Jahren**.

**Silent EC2:**

**i** *Auf den Saugmotor wird eine Garantie von 3 Jahren, maximal jedoch für die Dauer von 5000 Betriebsstunden (Motorlaufzeit) gewährt.*

**Silent TC2:**

**i** *Auf den Saugmotor wird eine Garantie von 3 Jahren, maximal jedoch für die Dauer von 1000 Betriebsstunden (Motorlaufzeit) gewährt.*

Voraussetzung für die Inanspruchnahme der Garantie ist das Vorhandensein der Original-Verkaufsrechnung des Fachhandels. Ausgeschlossen aus der Garantieleistung sind Teile, die einer natürlichen Abnutzung ausgesetzt sind (Verschleißteile) sowie Verbrauchsteile. Diese Teile sind in der Ersatzteilliste gekennzeichnet.

Die Garantie erlischt bei unsachgemäßer Verwendung, bei Missachtung der Bedienungs-, Reinigungs-, Wartungs- und Anschlussvorschriften, bei Eigenreparatur oder Reparaturen, die nicht durch den Fachhandel durchgeführt werden, bei Verwendung von Ersatzteilen anderer Hersteller und bei ungewöhnlichen oder nach den Verwendungsvorschriften nicht zulässigen Einflüssen.

Garantieleistungen bewirken keine Verlängerung der Garantie.

## 10 Entsorgungshinweise

### 10.1 Entsorgung von Verbrauchsstoffen

Volle Staubbehälter und Filter sind den landesspezifischen Vorschriften entsprechend zu entsorgen. Je nach Beschlag des Filters ist dabei eine persönliche Schutzausrüstung zu tragen.

### 10.2 Entsorgung des Gerätes

Die Entsorgung des Gerätes muss durch einen Fachbetrieb erfolgen. Der Fachbetrieb ist dabei über gesundheitsgefährliche Rückstände im Gerät zu informieren.

#### 10.2.1 Entsorgungshinweis für die Länder der EU

Zur Erhaltung und Schutz der Umwelt, der Verhinderung der Umweltverschmutzung und um die Wiederverwertung von Rohstoffen (Recycling) zu verbessern, wurde von der europäischen Kommission eine Richtlinie erlassen, nach der elektrische und elektronische Geräte vom Hersteller zurückgenommen werden, um sie einer geordneten Entsorgung oder einer Wiederverwertung zuzuführen.



**Die Geräte, die mit diesem Symbol gekennzeichnet sind, dürfen innerhalb der Europäischen Union daher nicht über den unsortierten Siedlungsabfall entsorgt werden.**

Bitte informieren Sie sich bei Ihren lokalen Behörden über die ordnungsgemäße Entsorgung.

#### 10.2.2 Besondere Hinweise für Kunden in Deutschland

Bei den Renfert Elektrogeräten handelt es sich um Geräte für den kommerziellen Einsatz.

Diese Geräte dürfen nicht an den kommunalen Sammelstellen für Elektrogeräte abgegeben werden, sondern werden direkt von Renfert zurückgenommen.

Über die aktuellen Möglichkeiten zur Rückgabe informieren Sie sich bitte im Internet unter [www.renfert.com](http://www.renfert.com)

**Hochaktuell und ausführlich auf ...  
Up to date and in detail at ...  
Actualisé et détaillé sous ...  
Aggiornato e dettagliato su ...  
La máxima actualidad y detalle en ...  
Актуально и подробно на ...**

**[www.renfert.com](http://www.renfert.com)**

Renfert GmbH • Untere Gießwiesen 2 • 78247 Hilzingen/Germany  
Tel.: +49 7731 82 08-0 • Fax: +49 7731 82 08-70  
[www.renfert.com](http://www.renfert.com) • [info@renfert.com](mailto:info@renfert.com)

Renfert USA • 3718 Illinois Avenue • St. Charles IL 60174/USA  
Tel.: +1 6307 62 18 03 • Fax: +1 6307 62 97 87  
[www.renfert.com](http://www.renfert.com) • [info@renfertusa.com](mailto:info@renfertusa.com)  
USA: Free call 800 336 7422



making work easy

en



# SILENT EC2 / TC2

TRANSLATION OF THE ORIGINAL INSTRUCTIONS FOR USE

Made in Germany

21-6813 09122024

# Contents

<b>1</b>	<b>Introduction</b>	<b>3</b>
1.1	Symbols	3
<b>2</b>	<b>Safety</b>	<b>3</b>
2.1	Intended Use	3
2.2	Improper Use	3
2.3	Ambient Conditions for Safe Operation	4
2.4	Ambient Conditions for Storage and Transport	4
2.5	Hazard and Warning Information	4
2.5.1	General Information	4
2.5.2	Specific Information	5
2.6	Authorized Persons	5
2.7	Disclaimer	5
<b>3</b>	<b>Product Description</b>	<b>6</b>
3.1	General Description	6
3.2	Component Groups and Functional Elements	6
3.3	Delivery	7
3.4	Accessories	7
<b>4</b>	<b>Initial Operation</b>	<b>8</b>
4.1	Unpacking	8
4.2	Setting-up	8
4.3	Electrical Connection	8
4.4	Compressed Air Connection	8
4.5	Connection to a Suction Point	8
4.6	Connecting the Electrical Devices	9
4.7	External Exhaust Air Duct	9
<b>5</b>	<b>Operation</b>	<b>9</b>
5.1	Switching On	9
5.1.1	Standby	10
5.2	Operation	10
5.2.1	Suction Power	10
5.3	Filter Cleaning	11
5.3.1	Automatic Filter Cleaning	11
5.3.2	Manual Filter Cleaning	11
5.4	Setting the Parameter	11
5.4.1	Acoustic Signal	12
5.4.2	Time Interval for "Full" Display Dust Drawer	12
5.4.3	Automatic Switch-on for Automatic Operation	12
5.4.4	After-run Time of the Suction Turbine	13
5.5	Operation with the SILENT flow sensor	14
<b>6</b>	<b>Cleaning / Maintenance</b>	<b>14</b>
6.1	Cleaning	14
6.2	Empty Dust Drawer	15
6.3	Change Fine Filter	15
6.4	Self-diagnosis	16
6.5	Clean Compressed Air Filter	17
6.6	Fuses	17
6.7	Spare Parts	17
6.8	Factory Settings	17
<b>7</b>	<b>Troubleshooting</b>	<b>18</b>
<b>8</b>	<b>Technical Data</b>	<b>20</b>
<b>9</b>	<b>Warranty</b>	<b>20</b>
<b>10</b>	<b>Disposal Information</b>	<b>21</b>
10.1	Disposing of Consumables	21
10.2	Disposing of the Unit	21
10.2.1	Disposal Instructions for countries in the EU	21

# 1 Introduction

## 1.1 Symbols

In the instructions for use and on the unit itself you will find these symbols with the following meanings:



### **Danger**

This indicates a direct risk of injury. Consult accompanying documents!



### **Electrical current**

This indicates a risk of hazard due to an electrical current.



### **Attention**

Disregarding this warning may result in damage to equipment.



### **Note**

This provides the operator with useful information to improve and ease use.



The device complies with the requirements of the applicable EU directives.



This product complies with the relevant UK legislation.

See UKCA Declaration of Conformity in the Internet under [www.renfert.com](http://www.renfert.com).



The device is subject to the EU directive 2002/96/EG (WEEE directive).

### ► List, particular attention should be paid

- List
- List

⇒ Instructions / appropriate action / input / operational sequence:

You will be asked to carry out the action in a specified order.

- ◆ Result of an action / reaction of the device / reaction of the program:

The unit or program reacts as a result of your actions or when a specific incident occurs.

Other symbols are explained as they occur.

## 2 Safety

### 2.1 Intended Use

This device is designed to extract dry, non-explosive dust.

The unit is intended solely for use in a commercial dental laboratory and dental practice.

The intended use also includes compliance with the instructions specified by the manufacturer concerning operation, servicing and maintenance.

The extraction unit can be used in combination with a SILENT flow sensor within the scope of measures to protect against exposure to dust \*) as defined by the German ordinance on hazardous substances ("GefStoffV") / respective employers' liability insurance association.

For this purpose, the information on low-dust disposal of the extracted material (chapter "Emptying the dust drawer") and on low-dust replacement of the fine filter (chapter "Replacing the fine filter") in particular must be observed.



**In doing so, both the instructions for use of the extraction unit as well as those of the SILENT flow sensor must be observed.**

\*) Note for customers in Germany: A validated and recognized dust protection measure in accordance with testing principle GS-IFA-M20 (issued by the German Institute for Work and Health IFA) shall only be deemed to have been provided when all components, i.e. the flow rate monitoring unit such as the SILENT flow sensor, the extraction unit, and the detection unit, are validated and recognized.

In the case of multi-workbench extraction units and the use of Y-junctions or extractor switches, every suction channel / every suction point must be fitted with a flow rate monitoring unit.

### 2.2 Improper Use



**The equipment is not suitable for use with dental CAM units!**

**For information concerning SILENT extraction units for CAM machines, please refer to [www.renfert.com](http://www.renfert.com).**

Fire-promoting, easily flammable, red-hot, burning or explosive materials must not be suctioned into the device.

It is not permitted to suction liquids.

This device is not intended for private, household use.

Any use other than specified in these instructions is deemed improper and constitutes a misuse of the device.

The manufacturer shall not be liable for damages caused by improper use.

Only spare parts and accessories supplied or authorized by Renfert GmbH may be used with this product. If other spare parts or accessories are used, this could have a detrimental effect on the safety of the device, increase the risk of serious injury and lead to damage to the environment or the device itself.

## 2.3 Ambient Conditions for Safe Operation

The device may only be operated:

- Indoors,
- Up to an altitude of 2,000 m above sea level,
- At an ambient temperature of between 5 - 40 °C [41 - 104 °F] \*),
- At a maximum relative humidity of 80 % at 31 °C [87.8 °F], dropping to a linear of up to 50 % relative humidity at 40 °C [104 °F] \*),
- With mains power where the voltage fluctuations do not exceed 10 % of the nominal value,
- Under contamination level 2 conditions,
- Under over-voltage category II conditions.

\*) Between 5 - 30 °C [41 - 86 °F] the device can be operated at a relative humidity of up to 80 %. At temperatures between 31 - 40 °C [87.8 - 104 °F] the humidity must decrease proportionally in order to ensure operational readiness (e.g. at 35 °C [95 °F] = 65 % humidity, at 40 °C [104 °F] = 50 % humidity). The device may not be operated at temperatures above 40 °C [104 °F].

## 2.4 Ambient Conditions for Storage and Transport

For storage and transport the following specifications to ambient conditions apply:

- Ambient temperature - 20 – + 60 °C [- 4 – + 140 °F].
- Maximum relative humidity 80 %.

## 2.5 Hazard and Warning Information



### 2.5.1 General Information

- ▶ If the device is not used in compliance with the supplied instructions, the safety of the device can no longer be guaranteed.
- ▶ The device may only be operated using a mains cable with the country-specific plug system. Any necessary alterations must be carried out by a qualified electrician.
- ▶ The device may only be operated if the information on the identification plate conforms to the specifications of your local mains power supply.  
After removing the Dust Drawer, you can find the identification plate below, inside the device on the left side.
- ▶ The device may only be plugged into outlets which are connected to the protective conductor system.
- ▶ The mains plug must be easily accessible.
- ▶ Disconnect the device from the mains before carrying out work on the electrical parts.
- ▶ Check connection cables (such as power supply cords), tubes and housing (i.e. the key-pad) regularly for damage (i.e. kinks, cracks and porosity) or signs of ageing. Devices with damaged connection cables, tubes or housing parts or other defects must not be operated!
- ▶ Defective devices must be put out of service immediately. Remove the mains plug and ensure the device is not used. Send the device for repair!
- ▶ Only operate the device under supervision.
- ▶ Please observe the national accident prevention regulations!
- ▶ It is the responsibility of the operator that national regulations during operation and regarding a repeated safety inspection of electrical equipment are complied with. For Germany these are the regulation 3 by DGUV (German Statutory Accident Insurance) in relation with VDE 0701-0702 (Association for Electrical, Electronic and Information Technology).
- ▶ Information on REACH and SVHC is available on our website [www.renfert.com](http://www.renfert.com), in the Support area.



## 2.5.2 Specific Information

- ▶ The German ordinance on hazardous substances (“GefStoffV”) or equivalent national regulations must be observed during operation, cleaning, and maintenance.
- ▶ The power socket on the device may only be used for the purpose specified in the instructions for use. The connection of other electronic devices could lead to material damage.
- ▶ Before connecting an electronic device to the power socket, ensure that the electronic device is first switched off.
- ▶ Read the operating instructions of the other appliance and comply with the safety instructions contained in the document.
- ▶ Please observe the national regulations and permitted exposure to dust in a working environment. Please ask the “National Institute for Occupational Safety and Health” or other responsible authority.
- ▶ Please observe the Safety Data Sheets of the materials to be extracted.
- ▶ It is necessary to wear suitable personal protective equipment when emptying the dust drawer or cleaning, depending on the type of extracted material.
- ▶ When disposing of the extracted material or used filter, please observe the local specifications and accident prevention regulations!
- ▶ Make sure the dust drawer is fully closed during operation.
- ▶ Do not operate without a suction hose.
- ▶ Do not extract flammable or explosive gasses, fumes or dust.
- ▶ The following applications involve increased risks and are therefore not permitted:  
When cleaning milling chambers and SLM printing systems by suction, a sufficiently high concentration and purity (i.e. unmixed with other dental dusts such as gypsum, resins) can result in spontaneous ignition or the milling dust exploding or printing powder because of a potential exothermic reaction (e.g. due to oxidation).  
An alternative cleaning method must be selected for the following milling or printing media in particular (such as manual cleaning):
  - Wood
  - Titanium / titanium-aluminum
  - Light metals and light metal alloys (e.g. aluminum, magnesium)
  - Cobalt chrome powder (e.g. for use in SLM systems)
- ▶ If large quantities of light metals such as titanium alloy are processed (e.g. with sandpaper), producing very fine grinding dust, a sufficiently high concentration and purity may result in spontaneous combustion because of a potential exothermic reaction.
- ▶ Do not extract hot materials.
- ▶ Do not extract liquids.
- ▶ If the dust extractor is employed to extract hazardous materials, appropriate personal protective gear must be worn and steps must be taken to ensure that the exhaust air is properly ventilated. Please refer to the associated safety data sheets for specific requirements.
- ▶ Dispose of extracted material according to local statutory regulations.

## 2.6 Authorized Persons

Operation and maintenance of the device may only be performed by qualified personnel.

Minors and pregnant women may only operate and service the device if they are wearing appropriate protective gear, in particular if the device is being used to extract hazardous materials.

Any repairs not specifically described in these operating instructions may only be carried out by a qualified electrician.

## 2.7 Disclaimer

Renfert GmbH shall be absolved from all claims for damages or warranty if:

- ▶ The product is employed for any purposes other than those specified in the operating instructions.
- ▶ The product is altered in any way other than those alterations described in the operating instructions.
- ▶ The product is not repaired by an authorized facility or if non-original Renfert parts are implemented.
- ▶ The product continues to be used despite obvious safety faults or damage.
- ▶ The product is subjected to mechanical impacts or is dropped.
- ▶ The product continues to be used despite obvious safety faults or damage.
- ▶ The product is subjected to mechanical impacts or is dropped.

# 3 Product Description

## 3.1 General Description

This is a workplace and appliance suction unit for extracting dust in dental laboratories.

The extraction unit comprises two suction channels, one suction point can be connected to each channel. The extraction unit can be operated both manually and automatically, depending on the connected, electrical, dust-generating equipment.

## 3.2 Component Groups and Functional Elements

- 1 SILENT EC2 / TC2
- 2 Control panel
- 3 On / Off switch
- 4 Dust drawer
- 4A Clamp fastener
- 5 Fine filters
- 6A Suction port channel A
- 6B Suction port channel B
- 7 Velcro® strip
- 8A Device socket A
- 8B Device socket B
- 9 Mains cable
- 10 Protective device switch (2 x)
- 11 Exhaust air filter / Exhaust air outlet
- 12 Suction hose and End bushings
- 13 Compressed air connection tube (incl. compressed air filter)
- 14 Connection set
- 15 Waste bag (only with 2936 0000 and 2937 0000)
- 16 Retaining ring (only with 2936 0000 and 2937 0000)

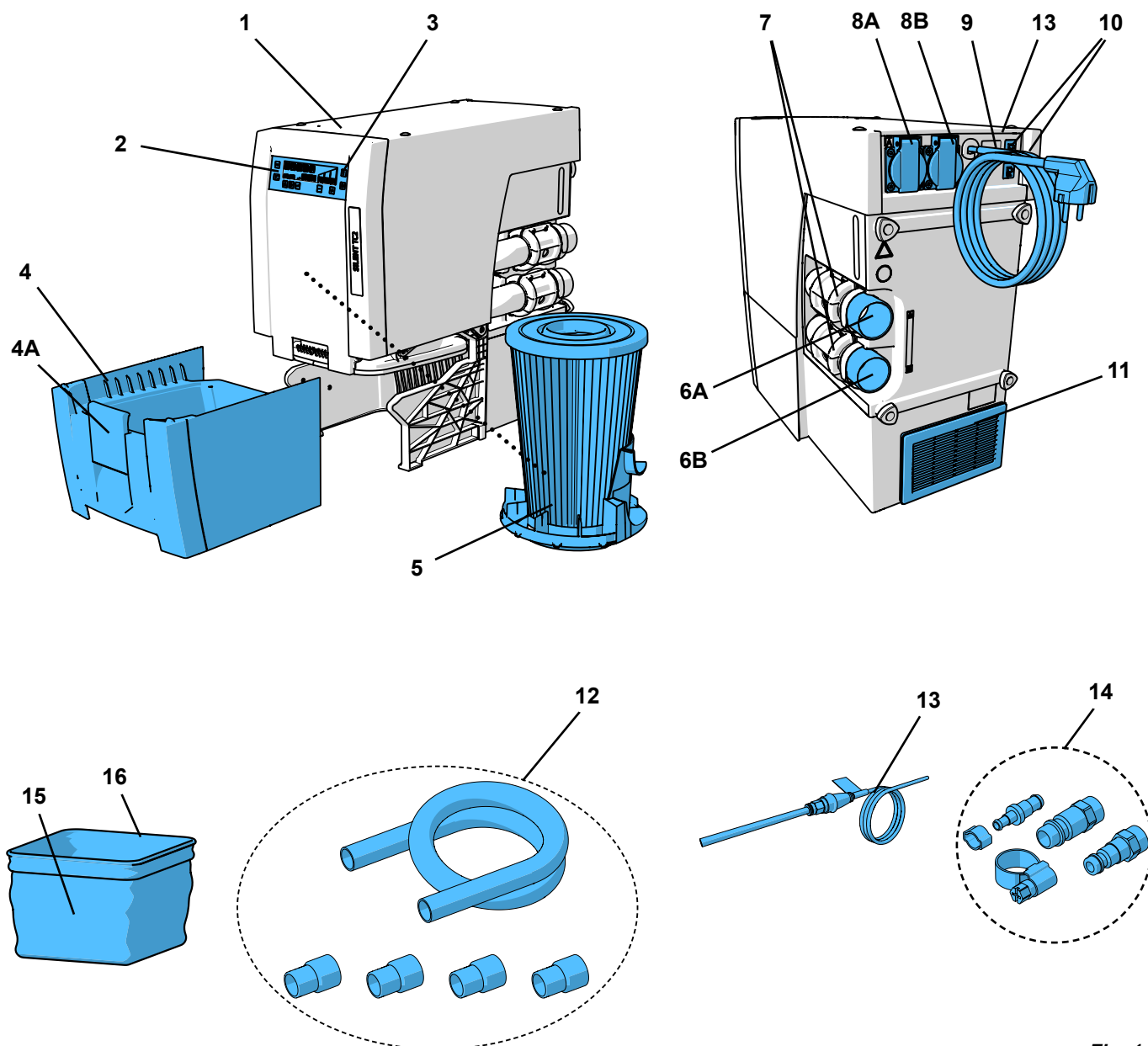


Fig. 1

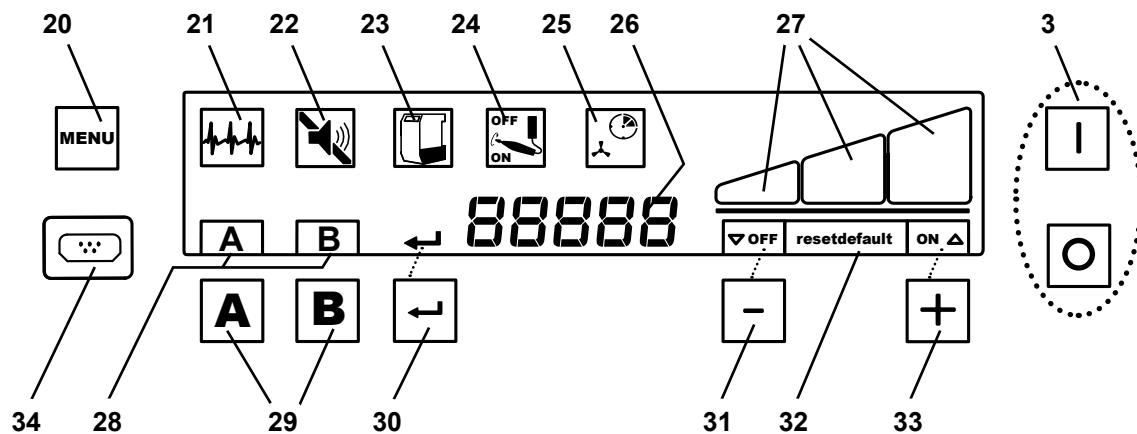


Fig. 2

- |    |                                     |    |   |
|----|-------------------------------------|----|---|
| 3  | On / off switch                     | 27 | Display of the suction levels             |
| 20 | Menu key                            | 28 | Suction channel indicator                 |
| 21 | Symbol self-diagnosis               | 29 | Suction channel keys                      |
| 22 | Symbol acoustic signal              | 30 | Enter key, save input / display enter key |
| 23 | Symbol dust drawer full             | 31 | [-] key / display function of the [-] key |
| 24 | Set setting the automatic switch-on | 32 | Display Factory setting                   |
| 25 | Set the after-run time              | 33 | [+] key / display function of the [+] key |
| 26 | 7-segment display                   | 34 | Cover (do not remove, service interface)  |

### 3.3 Delivery

- 1 SILENT EC2 / TC2
- 1 Quick Start Guide
- 1 Compressed air hose (fixed)
- 1 Connection set
- 2 Pinch valve with suction supports (already installed)
- 1 Suction hose, 4 m
- 4 End bushings
- 1 Starter kit waste bag for Silent TC, TC2, EC & EC2 (only with 2936 0000 and 2937 0000)

### 3.4 Accessories

- 2934 0014 Waste bag for TC, TC2, EC, EC2 & PowerCAM EC (25 pcs.)
- 2934 0015 Waste bag for SILENT TC, TC2, EC & EC2 Starter Kit
- 2921 0003 End bushing set, 2 pieces
- 90002 0097 H+Hepa filter SILENT
- 90003 4240 Suction hose, 3 m, incl. 2 end mufflers
- 90003 4826 Suction hose, antistatic, 3 m, incl. 2 end mufflers
- 90115 0823 Suction hose inside diameter 38 mm, 6 m
- 90215 0823 Suction hose inside diameter 38 mm, 9 m
- 90003 4305 Adapter for hose connection
- 90003 4430 Universal suction hose adapter
- 90003 4314 Y-junction
- 2925 0000 Extractor clamp
- 2925 1000 Glass pane with attachment
- 2926 0000 Y-Junction for dust extractor
- 2937 0002 External exhaust air for Silent TC/EC/PowerCAM
- 2934 0007 90° angled connector Silent

For more details or further accessories, please see [www.renfert.com](http://www.renfert.com)

# 4 Initial Operation

## 4.1 Unpacking

- ⇒ Remove the device and accessories from the package.
- ⇒ Check the delivery for completeness (compare the list included in delivery).

## 4.2 Setting-up

The suction unit is a standing device which must not be operated in a horizontal position.

Place the suction unit so that:

- the exhaust air outlet (11, Fig. 1) is not blocked.
- the front side is easily accessible for removing the dust drawer.



**If the suction unit is placed in a closed cabinet, the warm exhaust air must be transported out of the cabinet using one of the measures shown in Figs. A, B, C at the start of this manual.**

- External exhaust air duct (A) (see chapter 4.7).
- Opening in the cabinet wall (B), min. 250 x 120 mm, directly opposite the exhaust air outlet (11, Fig.1).
  - Distance of the cabinet back side to the wall: min. 100 mm.
  - Distance of the suction unit to the cabinet back side: max. 25 mm.
- Remove the back side of the cabinet (C), distance from the back of the cabinet to the wall min. 50 mm.

If the warm exhaust air is transported out through the openings to the rear, it is essential that the air can escape unhindered from there.

## 4.3 Electrical Connection



**Before connecting to electricity, ensure that the voltage on the type plate conforms to the local voltage supply.**



**Ensure that the layout of live parts (socket, plug and coupling) and extension cables are arranged so that the protection class is maintained.**

- ⇒ Switch the device off at the on / off switch (3, Fig. 2).
- ⇒ Unroll the mains cable (9, Fig.1) and insert the plug into the building's electrical socket.

## 4.4 Compressed Air Connection

The suction channels are opened and closed by means of pneumatic pinch valves. Compressed air is required for this. The compressed air tube is securely connected to the side of the device.

For connection to the compressed air network:

- ⇒ Select the appropriate tube coupling from the supplied connection set (14, Fig. 1) and attach it to the end of the tube.
- ⇒ Connect to the compressed air network



**Observe the minimum / maximum connection pressure, see technical data!**



**The compressed air must be clean and dry (no condensation). Moist compressed air can cause damage to the device!**

## 4.5 Connection to a Suction Point



**Warning risk of injury!**

**When shortening the suction tube, please be sure to cut the integrated wire as straight as possible.**



**Long suction tubes, tight bends and kinks greatly reduce the suction power at the suction point.**



**When there are different tube lengths, the suction capacity at the suction points with longer tubes is lower.**



**Ensure that the suction tubes are the same length and diameter. Excess length should be shortened or tubes must be laid in large circles.**

- ⇒ Shorten the suction tubes to the required length for both suction points.
- ⇒ Screw the end bushings onto the suction tubes (left turn thread).

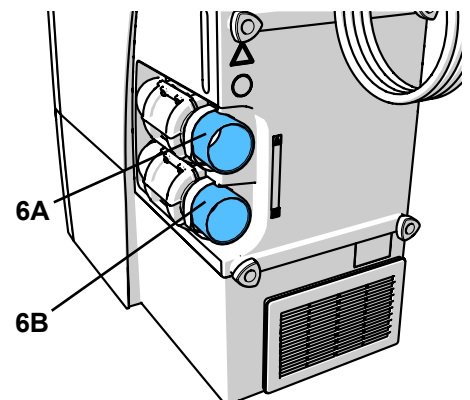


Fig. 3

- ⇒ Place the suction tube onto the suction port (6A / 6B).  
Observe the allocation of the device sockets (A, B) – suction channel (A, B).
- ⇒ Connect the suction tube to the correct suction point.



**If the diameter is not suitable, use an adapter (see accessories), to avoid loss of suction.**



**Avoid steep sloping and “sagging” of the tubes.**

## 4.6 Connecting the Electrical Devices

- ⇒ Connect the electrical equipment to the device sockets (8A / 8B) on the back.
- Observe the allocation of the device sockets (A, B) – suction channel (A, B).



**When connecting the electrical equipment to the suction unit, ensure that the sum of the electrical power from the connected electrical appliances does not exceed the maximum permissible total power (see chapter 8 “Tech. Data”).**

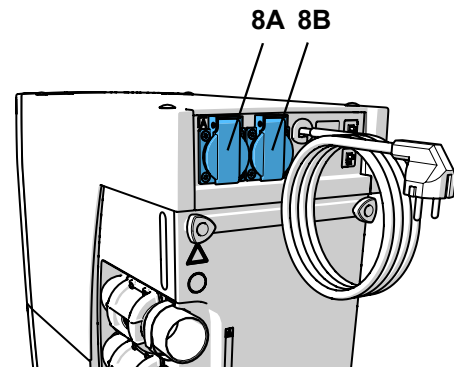


Fig. 4

## 4.7 External Exhaust Air Duct

The exhaust air can be transported out of the laboratory via an external exhaust air duct (see accessories).

The installation instructions are included in the external exhaust air duct.



**When using suction devices in conjunction with an external exhaust air duct, a large amount of air is extracted from the room per hour.**

**This can lead to a negative pressure, whereby, when using air-dependent fireplaces with gas, liquid or solid fuels, poisonous gases (e.g. carbon monoxide) will be sucked into the (working) space.**

**Depending on the structural situation, it is therefore essential to ensure there is an additional air supply or negative pressure monitoring which is checked by the appropriate institutions (e.g. chimney sweep or heating engineer).**

# 5 Operation

Low-dust disposal of the extracted material is only possible if the waste bag is used.

- ⇒ Before beginning to work, check that a waste bag has been inserted in the dust drawer.



**Waste bags and the starter kit waste bag are available as accessories.**

## 5.1 Switching On

The suction unit is switched on and off via the on / off switch (3).

After activation:

- ◆ The suction unit performs an automatic filter cleaning sequence (for approx. 8 seconds, loud vibrating noise) (see chapter 5.3).

Then the unit is in standby mode.

From the standby mode the unit can be changed to:

- operation, with one or both suction channels (see chapter 5.2);
- programming (see chapter 5.4);
- standby mode (see chapter 5.1.1).

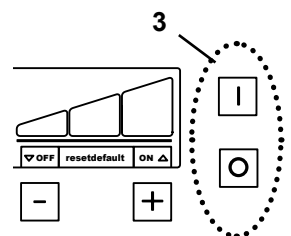


Fig. 5

## 5.1.1 Standby

In the standby mode the display is dark.

⇒ For the duration of 2 minutes, no key pressed and no suction channel opened.

- ◆ Change to standby mode.

⇒ Press any key.

or

⇒ Switch on an electrical appliance connected to the suction point. In this case, the suction channel is opened immediately and the suction turbine is switched on.

- ◆ Standby mode is exited.

## 5.2 Operation

After switching on, the suction unit is in standby mode.

If a suction channel is activated, the suction turbine switches on with the last set suction power level and the associated pinch valve is opened.

If the second suction channel is then activated, the second pinch valve opens.

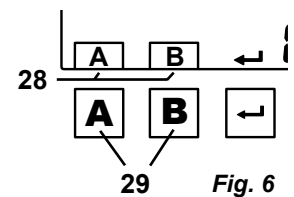
The opening / closing of the suction channels takes place:

- Automatically:

An electrical appliance connected to a device socket (8A / 8B, Fig. 1) is switched on / off.

- Manually:

By pressing a suction channel key (29).



The letters of the opened suction channels (28) are shown in the display.

If a connected device is switched on, the corresponding suction channel can NOT be closed manually with the suction channel key, but only by switching off the electrical device.



**If the suction to a connected electrical appliance (e.g. a handpiece) does not react as required (e.g. does not activate, even though a connected device is in operation) then the switch-on threshold for automatic operation must be adjusted (see chapter 5.4.3).**

### 5.2.1 Suction Power

The suction power for the suction unit can be set in 3 levels.

The current level is shown in the display (27).

Change the suction power:

⇒ Press the [-] key (31)

- ◆ Reduce suction

⇒ Press the [+] key (33)

- ◆ Increase suction

The suction always starts with the last used suction level.

#### Adjustment of suction power:

The set suction level applies to all suction channels. Therefore, the power of the suction turbine is automatically readjusted when a further suction channel is opened or closed, in order to reach the adjusted suction power at the opened suction channels.

#### To disable the adjustment of the suction power:

In standby mode:

⇒ Press the [+] / [-] keys (33 / 31) at the same time for a duration of 3 sec.

- ◆ By pressing the [-] key (31), the display shows "OFF".

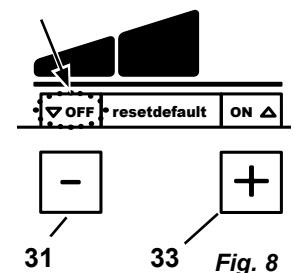
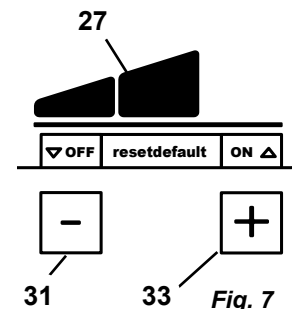
The deactivated adjustment of the suction power is permanently indicated by the "OFF" indicator above the [-] key (31).

#### To activate the adjustment of suction power:

In standby mode:

⇒ Press the [+] / [-] keys (33 / 31) at the same time for 3 sec.

- ◆ The display will delete "OFF" in the display field above the [-] key (31).



**If the suction performance is deactivated, the suction power at a suction channel can drop noticeably when the second suction channel is activated.**



**When suction level "3" and both suction channels are opened, only a reduced suction capacity is available at the suction channels, since the performance of the suction turbine cannot be further increased.**

### 5.3 Filter Cleaning

In order to ensure maximum suction performance, the suction unit has a device for cleaning the fine filter unit. The cleaning takes approx. 8 sec.

The cleaning is carried out:

- Automatically:
  - After the unit is switched on;
  - With insufficient suction power (flow velocity falls below an internal limit value);
  - If the unit has been operated for more than 8 hours (turbine running time) without switching it off;
- Manually, e.g. before removing the dust drawer to empty it (see chapter 6.2).

#### 5.3.1 Automatic Filter Cleaning

- ◆ Suction turbine is stopped.
- ◆ The symbol “dust drawer” blinks.
- ◆ “CLEAn” is shown in the display.
- ◆ An acoustic signal indicates the cleaning is about to commence.
- ◆ The filter cleaning is performed.
- ◆ Suction turbine starts again.



**After an automatic filter cleaning, in case of a renewed drop of the flow velocity, the next filter cleaning will be performed only after 2 hours of turbine running time.**

#### 5.3.2 Manual Filter Cleaning

⇒ Press the Enter key (30) and keep pressed for 2 sec.






- ◆ The filter cleaning is performed.

### 5.4 Setting the Parameter

On delivery, there are parameters set, which in most cases, make it possible to work with the suction unit without problems. Only in individual cases, if this is not possible, the parameters can be changed.

The setting of various parameters and the execution of a self-diagnosis are carried out in the programming mode.

The display indicates which parameters are set:

-  Perform self-diagnosis (see chapter. 6.4)
-  Acoustic signal (buzzer) on / off
-  Time interval for full display (full) in the dust drawer
-  Setting the automatic switch-on (calibration)
-  Set after-run (time) for the suction turbine

To set the different parameters, press the Menu key (20, Fig. 2). The settings are confirmed and saved with the Enter key (30, Fig. 2). Successful saving is acknowledged with an acoustic signal.

If a change is not accepted, pressing the Menu key (20) will abort the programming.

If the word “Default” (32) appears in the display, you can reset the value to the factory setting (see chapter 6.8) by pressing the [-] and [+] keys at the same time.

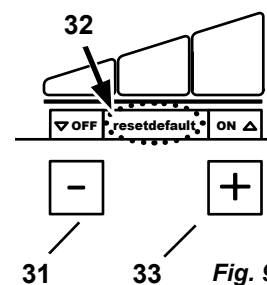


Fig. 9

## 5.4.1 Acoustic Signal

Various settings and warnings are confirmed or indicated by an acoustic signal.

This beep can be switched on and off. The acoustic signal symbol (22) indicates whether is on or off.

To change:

- ⇒ Press the Menu key (20) 2 x.
  - ◆ The symbol acoustic signal (22) blinks.
- ⇒ Switch the acoustic signal on or off with the [+] / [-] keys.
- ⇒ Press the Enter key (30).
  - ◆ Save changes, exit programming mode.

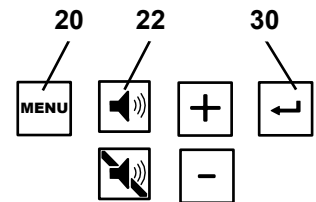


Fig. 10

## 5.4.2 Time Interval for “Full” Display Dust Drawer

After reaching a set time interval, a request appears to empty the dust drawer.

You can select between 5 times (factory setting 50 hrs).

Time interval / hrs	Value in display (24, Fig. 2)
2	1
5	2
10	3
50	4
100	5

To change:

- ⇒ Press the Menu key (20) 3 x.
  - ◆ The symbol dust drawer full (23) blinks.
  - ◆ A number is shown in the display (see table).
- ⇒ Use the [+] / [-] keys to increase / decrease the value.
- ⇒ Press the Enter key (30).
  - ◆ Save changes, exit programming mode.

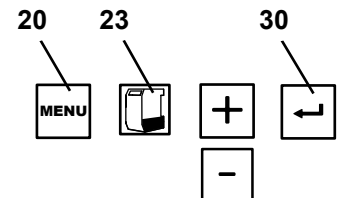


Fig. 11



**In devices which generate large amounts of dust (e.g. sandblasting units) the time interval for the full display of the dust drawer should be set to 5 hours, if necessary, 10 hours.**

## 5.4.3 Automatic Switch-on for Automatic Operation

- ⇒ Only delivery, the switch-on automatic is set in such a way that operation with the most handpieces is possible.
- ⇒ If the suction to a connected electrical appliance (e.g. a handpiece) does not react as required (e.g. does not activate, even though a connected device is in operation) then the switch-on threshold for automatic operation must be adjusted.
- ⇒ Press the Menu key (20) 4 x.
  - ◆ Setting the automatic switch-on (24) blinks.
  - ◆ The letters A and B blink.
- ⇒ Press the suction key (29) of the suction channel which is to be set.
  - ◆ The letter of the selected suction channel is displayed.
  - ◆ The display shows “OFF”.
- ⇒ Switch this off in an electrical device without standby mode
- ⇒ In an electrical device with a standby mode (e.g. handpieces), switch to standby mode (e.g. with a handpiece, switch only the control unit on without activating the handpiece).
- ⇒ Press the Enter key (30).
  - ◆ The display shows “ON”.
- ⇒ Switch this on in an electrical device without standby mode
- ⇒ For handpieces, operate this at the speed at which the suction is to be started and run for approx. 3 - 5 seconds (so that overflow during start-up is not detected).
- ⇒ Press the Enter key (30) (whilst the handpiece is still running).
  - ◆ The setting is saved.

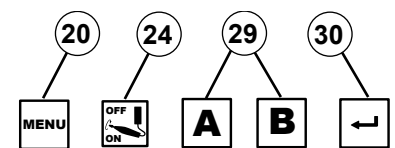


Fig. 12



⇒ Select the next suction channel to be set or exit with the Menu key (20).



**For devices with standby mode, these should be switched on approx. 5 minutes before setting to avoid incorrect measurements.**



**If there is an error with the switch-on function, the display “Cal” will blink and an acoustic signal is emitted twice.**

### 5.4.4 After-run Time of the Suction Turbine

After-run time = The period of time between switching a connected device off and the closing of the corresponding suction channel (= pinch valve).

A distinction is made between three after-run times, which can be set independently of one another:

- After-run time suction channel A → only suction channel A is open:  
Time, until the pinch valve of suction channel A closes and the suction turbine switches off.
- After-run time suction channel B → only suction channel B is open:  
Time, until the pinch valve of suction channel B closes and the suction turbine switches off.
- After-run time suction channel A and B → both suction channels, A AND B, are open:  
Time, until the pinch valve of a suction channel closes and the suction performance for the other suction channel is adjusted.



**In order to prevent the suction from being switched on / off too often, or the suction performance to be adjusted too frequently in the case of short interruptions (for example when working with the handpiece), a higher time value should be selected.**

To change:

⇒ Press the Menu key (20) 5 x.

- ◆ The symbol - after-run time - (25) blinks.

#### Setting after-run time suction channel A:

- ◆ The letter A is shown.
- ◆ In the display, the currently set after-run time for suction channel A is shown in seconds.

⇒ Set the required after-run time via the [+] / [-] keys.

⇒ Press the Enter key (30).

#### Setting the after-run time suction channel B:

- ◆ The letter B is shown.
- ◆ In the display, the currently set after-run time for suction channel B is shown in seconds.

⇒ Set the required after-run time via the [+] / [-] keys.

⇒ Press the Enter key (30)

#### Setting the after-run time suction channel A and B:

- ◆ The letters A and B are shown.
- ◆ In the display, the currently set after-run time is shown in seconds.

⇒ Set the required after-run time via the [+] / [-] keys.

⇒ Press the Enter key (30).

The setting after-run time can be exited at any time before or after saving the entered value via the Menu key (20).

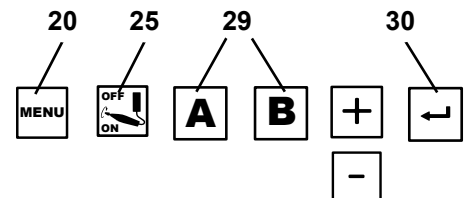


Fig. 13

## 5.5 Operation with the SILENT flow sensor

If the extraction unit is operated in combination with a flow rate monitoring unit such as the SILENT flow sensor, the following must be observed:

- ▶ **If the flow rate is less than the defined threshold value for a certain period, this is detected by the SILENT flow sensor, the corresponding indicator begins to flash, and a warning tone is output every 30 seconds.**



**If the flow rate is too low at the suction point being monitored, safe operation is no longer guaranteed and the level of exposure to dust can be harmful to health!**

In this case, the following measures must be taken:

- ⇒ Stop working at all suction points of the affected extraction unit. This applies to the individual suction channels of any multi-workbench extraction unit as well as to all suction points operated via a Y-junction or via extractor switches.
- ⇒ Determine why the flow rate is too low and resolve the issue.

Cause	Measure
Suction level is too low	• Choose a higher suction level
Filter blockage	• Clean the filter.
Cleaning the filter does not result in the expected improvement.	• Replace the fine filter. • For low-dust replacement of the fine filter, observe Chapter 6.3.
Blockage in the suction point (suction mouth)	• Disconnect the suction hose at the suction point and check whether there is a blockage in the suction point; remove where appropriate.
Blockage in the suction line	• Check the suction line at all disconnection points / service openings section by section for blockages.
Leakage in the section of the suction line between the SILENT flow sensor and the extraction unit.	• Check the installation of the SILENT flow sensor in accordance with its instructions.

Determining the cause and measures can be carried out in the order shown.

After every measure, you should switch on the extraction unit again and check whether the minimum flow rate is again exceeded so that correct operation is possible again.

- ⇒ Work should only resume after the fault has been rectified and the minimum flow rate is exceeded again.

## 6 Cleaning / Maintenance



**The device does not contain any parts that require maintenance. Opening the device other than described in the instructions is not permitted!**

### 6.1 Cleaning

To clean the device wipe only with a damp cloth.

Do not use and solvent-based or abrasive cleaning agents.

## 6.2 Empty Dust Drawer

After reaching the set time interval (see chapter 5.4.2), the dust drawer is requested to be emptied:

- ◆ An acoustic signal sounds 3 x.
- ◆ The symbol “dust drawer full” is shown.
- ◆ In the display “FULL” is shown.

Before removing the dust drawer, a filter cleaning function should be performed:

⇒ Press Enter key (30) for 2 seconds.

- ◆ The filter cleaning function is performed.

Once the filter has been cleaned:

⇒ Release the clamp fastener (4A) of the dust drawer.

⇒ Pull the dust drawer (4) out towards the front.

⇒ Remove the retaining ring (16, Fig. 1).

⇒ Seal the waste bag tightly to prevent dust escaping, remove it, and ensure disposal.



**During disposal, observe local provisions and accident prevention regulations!**

**Personal protective equipment must be worn depending on the extracted material.**

⇒ Place a new waste bag through the retaining ring and fold the ends over the retaining ring.

⇒ Place the waste bag with the retaining ring in the dust drawer. The retaining ring is held in the dust drawer using magnets. Ensure that the waste bag:

- Fits against the side walls of the dust drawer;
- Does not cover the sealing surface.

⇒ Insert the dust drawer again and push it all the way in.

⇒ Close the clamp fastener (4A).

⇒ Press the Enter key (30) (counter for recording the time interval is reset).

- ◆ Acoustic signal acknowledges the information.
- ◆ Dust drawer display (23) is deleted.



**If the dust drawer is not emptied, the “Dust drawer full” and “FULL” symbols are still shown in the display. After switching the device off and on again, a 3 x acoustic signal is used to indicate the emptying of the dust drawer.**

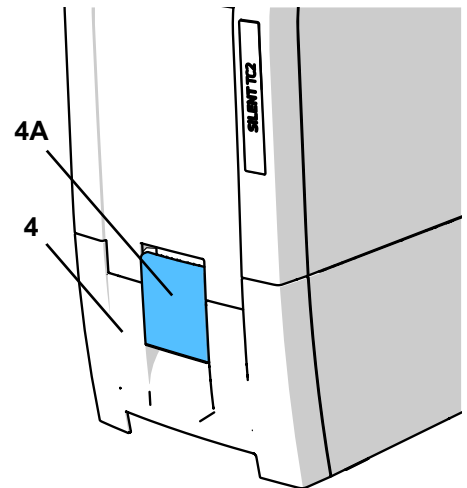


Fig. 14

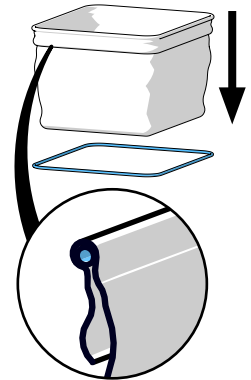


Fig. 15

## 6.3 Change Fine Filter

The effectiveness of the filter cleaning is determined by monitoring the flow rate (internal pressure sensor).

If a filter cleaning is required several times in succession after less than 2 hours, this means that the fine filter is so highly clogged that the filter cleaning does not show sufficient effect and the fine filter has to be changed.

This is indicated as follows:

- ◆ The display shows “FILt”
- ◆ For a period of 15 min., 2 long beeps are sounded for 3 min at a time.

The error message can be switched off by switching off the suction.



**If requested to change the fine filter or the suction performance does not improve substantially or only for a short period, the fine filter must be changed soon. Further operation can lead to damage to the device.**

► In general, the fine filter should be changed every 2 years.



**Do not clean the fine filter manually under any circumstances (e.g., using compressed air, brushes, water, etc.). This damages the filter material.**

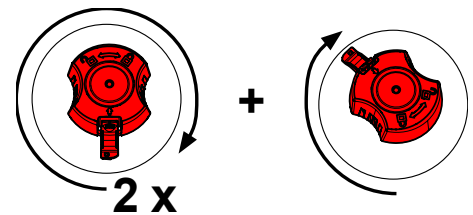
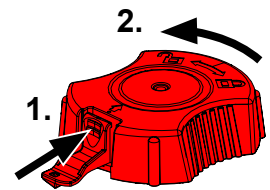


**Do not use compressed air!  
Using compressed air to blow off deposits of dust is generally not permitted.**



**There is a risk of increased exposure to dust when replacing the fine filter. That's why the following measures must be taken:**

- ⇒ Keep the plastic bag ready that contains the new filter.
- ⇒ Keep an additional dust extraction device or suction tube from another workbench extraction unit ready.
- ⇒ Wear at least an FFP2 mask for respiratory protection.
- ⇒ Clean the filter 2x
  - Press the Enter key for 2 seconds
  - Filter cleaning is carried out
  - Repeat the procedure
  - Switch off the extraction unit.
- ⇒ Disconnect the power plug
- ⇒ Disconnect the suction hoses.
- ⇒ Place the extraction unit so that it can be turned around.
- ⇒ Pull out the dust drawer.
- ⇒ Turn the extraction unit upside down
- ⇒ Suction the loose dust in the dust room.
- ⇒ Unlock the clamping nut (1), loosen (2), remove, and ensure disposal.
- ⇒ Pull out the fine filter upwards
- ⇒ Place the fine filters immediately in the plastic bag and seal the bag tightly to prevent dust escaping.
- ⇒ Ensure proper disposal.
- ⇒ Suction any fallen dust out of the dust room and clean room.
- ⇒ Insert a new fine filter; ensure that it is correctly positioned.
- ⇒ Attach a clamping nut and tighten as shown.
- ⇒ Turn the extraction unit back to its previous position.
- ⇒ Insert the dust drawer.
- ⇒ Connect the suction hoses, insert the power plug, and place the extraction unit back in position.
- ⇒ Use the additional dust extraction device to suction up dust that has been released.



When replacing the fine filter, pay attention to the correct fit, otherwise leaks will occur. Please refer to the assembly instructions at the end of the manual, which are also included with the new fine filter.

## 6.4 Self-diagnosis

With the help of the self-diagnosis, the control system checks the function of the turbine and pinch valves as well as parts of the electronics.

Self-diagnosis can be started manually.

If no fault is detected, the suction is ready for operation after the self-diagnosis has finished.

If an error is detected, an indication is shown in the display.

Perform self-diagnosis:

- ⇒ Press Menu key (20) 1 x.
  - ◆ The symbol - self-diagnosis - (21) blinks.
- ⇒ Press Enter key (30).
  - ◆ Self-diagnosis starts.
  - ◆ The self-diagnosis symbol is shown in the display and a dash flashes over the screen.
  - ◆ The suction turbine runs at different suction levels and the pinch valves open and close in various combinations.

No error:

- ◆ Suction is in standby mode.

Error occurred

- ◆ The error is shown in the display.

⇒ Solve error (see chapter 7).

⇒ Press Enter key (30).

## 6.5 Clean Compressed Air Filter

The compressed air filter is integrated in the compressed air connection tube.

A clogged compressed air filter affects the safe function of the pinch valves, since these are no longer reliably closed. This can lead to reduced suction performance at the suction channel in use or acknowledged as leakage by the control.

To clean:

- ⇒ Detach from compressed air connection.
- ⇒ Roll the rubber ring (40) back.
- ⇒ Unscrew the filter housing (screwdriver SW13 mm), using the supplied special screwdriver on the filter housing.
- ⇒ Screw out the sleeve (41) with an Allen key.
- ⇒ Remove sieve (42) and filter liner (43).
- ⇒ Replace with a new filter liner and sieve, pay attention to the correct sequence.
- ⇒ Screw in the sleeve and tighten by hand.
- ⇒ Screw the filter housing closed.
- ⇒ Replace the rubber ring.

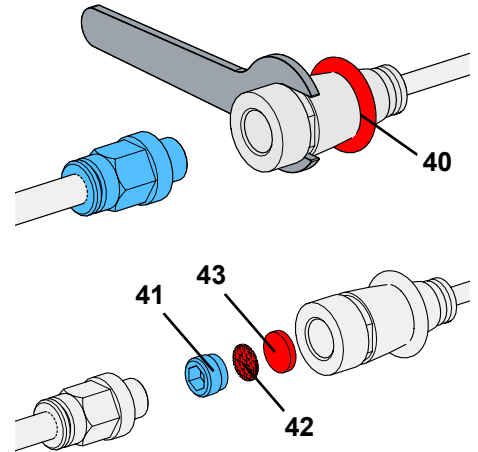


Fig. 16

## 6.6 Fuses

The protection of the suction device is achieved by two device protection switches (10, Fig. 1).

A triggered device protection switch is reset by depressing the button.



**Repeated triggering of a device protection switch is caused by a defect in the suction device. Send the device in for repair!**

## 6.7 Spare Parts

You can find components subject to wear and the spare parts on the spare part list in the internet at [www.renfert.com/p918](http://www.renfert.com/p918).

Enter the following item number: EC2: 29370000, TC2: 29360000.

The components excluded from the warranty (such as consumables or parts subject to wear and tear) are marked on the spare part list.

Serial number and date of manufacturing are shown on the type plate of the unit.



## 6.8 Factory Settings

- ⇒ Switch device off (3, Fig. 1).
- ⇒ Press the [-] key (31) and [+] key (33) at the same time.
- ⇒ Switch device on and press the keys for 3 seconds.
  - ◆ “rES” is shown in the display.
  - ◆ All values are reset to the factory settings.
  - ◆ An acoustic signal confirms the reset

**Factory settings:**

Function / Characteristic	Setting range	Factory setting
Operating mode	Automatic mode / Permanent operation	Automatic mode
Suction level	1 - 3	1
Time interval	2 - 100 hrs	50 hrs
After-run time	0 – 30 sec.	3 sec.
Automatic switch-on for automatic operation	1 - 100 W	8 W

# 7 Troubleshooting

en

Trouble	Reason	Solution
<b>When the device is switched on, there is a loud vibration noise for approx. 8 seconds.</b>	<ul style="list-style-type: none"> <li>The suction unit performs an automatic filter cleaning sequence.</li> </ul>	<ul style="list-style-type: none"> <li>This is functional and requires no intervention.</li> </ul>
<b>An acoustic signal is emitted, the suction unit is switched off and a filter cleaning is performed.</b>	<ul style="list-style-type: none"> <li>The internal flow velocity limit was not reached.</li> <li>After 8 hours of operation (turbine air time) without switching off, a filter cleaning is carried out.</li> </ul>	<ul style="list-style-type: none"> <li>Repeat work after cleaning is finished.</li> <li>Switch off devices at the end of each working day at the on / off switch (3, Fig. 1) ausschalten.</li> </ul>
<b>After switching on, the display shows “Dust drawer” (23, Fig. 2) and a 3 x acoustic signal is heard.</b>	<ul style="list-style-type: none"> <li>The time interval for emptying the dust drawer has expired and the dust drawer has not yet been emptied.</li> <li>The emptying of the dust drawer has not yet been confirmed.</li> </ul>	<ul style="list-style-type: none"> <li>Empty dust drawer and confirm by pressing the Enter key (30, Fig. 2).</li> <li>Confirm emptying the dust drawer by pressing the Enter key (30, Fig. 2).</li> </ul>
<b>“Cal” is shown in the display.</b>	<ul style="list-style-type: none"> <li>The automatic switch-on function cannot be set. At the selected rotational speed on the handpiece, the difference between stand-by current and operating current is too low.</li> <li>The automatic switch-on function cannot be set.</li> </ul>	<ul style="list-style-type: none"> <li>Adjust the switch-on threshold to a higher speed on the handpiece.</li> <li>Operate the device manually (see chapter 5.2).</li> </ul>
<b>Air” is shown in the display.</b>	<ul style="list-style-type: none"> <li>During self-diagnosis a lack of compressed air was detected.</li> </ul>	<ul style="list-style-type: none"> <li>Check the air pressure connection. When compressed air is available again, clear error message pressing the menu key (20).</li> </ul>
<b>“HOT” is shown in the display.</b>	<ul style="list-style-type: none"> <li>The electronics have become overheated.</li> </ul>	<ul style="list-style-type: none"> <li>Switch off the device and let it cool down.</li> <li>Provide adequate cooling, e.g.               <ul style="list-style-type: none"> <li>- Chapter 4.2.</li> <li>- Use external exhaust air duct (see chapter 4.7).</li> <li>- Change the fine filter (see accessories as well as chapter 6.3).</li> </ul> </li> </ul>
<b>“ELEC” is shown in the display.</b>	<ul style="list-style-type: none"> <li>Leakage: Dust drawer not airtight.</li> <li>Leakage: Second channel open although it should be closed.</li> <li>Turbine does not run even though electronics have been switched on.</li> <li>Faults in electronics.</li> </ul>	<ul style="list-style-type: none"> <li>Check the correct fit of the dust drawer (see chapter 6.2).</li> <li>Check compressed air pinch valves.</li> <li>Clean the air filter (see chapter 6.5).</li> <li>Check that the pinch valve in the unused channel is closed.</li> <li>Check whether the turbine cable is properly plugged in (especially after changing the turbine).</li> <li>Contact Renfert / Service.</li> </ul>
<b>“FILt” is shown in the display.</b>	<ul style="list-style-type: none"> <li>The fine filter is so heavily clogged that the filter cleaning does not show sufficient effect.</li> </ul>	<ul style="list-style-type: none"> <li>Change the fine filter (see accessories as well as chapter 6.3).</li> </ul>
<b>Dust drawer over full.</b>	<ul style="list-style-type: none"> <li>Time interval to the “FULL” display of the dust drawer too high.</li> </ul>	<ul style="list-style-type: none"> <li>Set a shorter time interval (see chapter 5.4.2).</li> </ul>
<b>The signal for emptying the dust drawer appears, even though it is not yet full.</b>	<ul style="list-style-type: none"> <li>The set time interval to the “FULL” dust drawer is too low.</li> </ul>	<ul style="list-style-type: none"> <li>Set a longer time interval (see chapter 5.4.2).</li> </ul>

Trouble	Reason	Solution
<p><b>The suction performance is insufficient.</b></p>	<ul style="list-style-type: none"> <li>• Suction performance is set too low.</li> <li>• Blockage in the Suction tube.</li> <li>• High loss of suction due to unfavorable tube position.</li> <li>• Leakage: Dust drawer not airtight.</li> <li>• Leakage: Second channel open although it should be closed.</li> <li>• Fine filter blocked</li> </ul>	<ul style="list-style-type: none"> <li>• Select a higher suction level.</li> <li>• Check suction tube.</li> <li>• Read instructions on connection to the extraction point (see chapter 4.5).</li> <li>• Check the correct fit of the dust drawer (see chapter 6.2).</li> <li>• Check pinch valves in compressed air.</li> <li>• Check that the pinch valve in the unused channel is closed.</li> <li>• Switch the device off and on again, so that a filter cleaning is carried out.</li> <li>• Change fine filter (see chapter 6.3) (if filter cleaning does not improve the performance).</li> </ul>
<p><b>Electrical equipment connected to the appliance socket cannot be operated.</b></p>	<ul style="list-style-type: none"> <li>• Suction not switched on.</li> <li>• The device fuse has triggered because the power of the connected electrical device is too high.</li> </ul>	<ul style="list-style-type: none"> <li>• Switch suction on.</li> <li>• Observe the maximum connection capacity of the appliance socket.</li> <li>• Connect the electrical appliance to a separate socket and operate the extraction unit manually (see chapter 5.2).</li> </ul>
<p><b>Suction starts even though the electrical appliance connected to the socket is not being used.</b></p>	<ul style="list-style-type: none"> <li>• The automatic switch-on function has been set too low.</li> </ul>	<ul style="list-style-type: none"> <li>• Setting the automatic switch-on (see chapter 5.4.3).</li> </ul>
<p><b>Suction does not stop when the electrical appliance is switched off.</b></p>	<ul style="list-style-type: none"> <li>• The automatic switch-on function has been set too low.</li> </ul>	<ul style="list-style-type: none"> <li>• Setting the automatic switch-on (see chapter 5.4.3).</li> </ul>
<p><b>Suction does not start even though the electrical appliance connected to the socket is in used.</b></p>	<ul style="list-style-type: none"> <li>• The automatic switch-on function has been set too high.</li> </ul>	<ul style="list-style-type: none"> <li>• Setting the automatic switch-on (see chapter 5.4.3).</li> </ul>
<p><b>Fuse triggers when a connected electrical device is switched on.</b></p>	<ul style="list-style-type: none"> <li>• Power consumption of the connected device too high.</li> </ul>	<ul style="list-style-type: none"> <li>• Observe the max. connection value (see chapter 8).</li> </ul>
<p><b>Suction stops suddenly in continuous or automatic mode.</b></p>	<ul style="list-style-type: none"> <li>• Suction turbine is overheated.</li> <li>• Suction turbine is defect.</li> </ul>	<ul style="list-style-type: none"> <li>• Switch off the device and leave to cool for at least 60 min.</li> <li>• Check whether suction tube is blocked, eliminate blockage.</li> <li>• Switch the device off and then on again to perform a filter cleaning.</li> <li>• Change fine filter (see chapter 6.3) if filter cleaning does not improve the performance.</li> <li>• Change Suction turbine.</li> </ul>
<p><b>After the suction motor was changed, the suction unit stopped functioning or stops suddenly.</b></p>	<ul style="list-style-type: none"> <li>• The plug from the suction motor is not sufficiently clicked in place.</li> </ul>	<ul style="list-style-type: none"> <li>• Connect the suction motor plug correctly. Ensure that the plug is fitted correctly and clicked into place by pulling it.</li> </ul>

## 8 Technical Data

	SILENT TC2		SILENT EC2	
	2936 0000	2937 0000	2937 1000	2937 2000
<b>Working Voltage:</b>	<b>230 V</b>	<b>230 V</b>	<b>120 V</b>	<b>100 V</b>
Permissible mains voltage:	220 - 240 V	220 - 240 V	120 V	100 V
Mains frequency:	50 / 60 Hz	50 / 60 Hz	50 / 60 Hz	50 / 60 Hz
Suction turbine power: *)	850 VA	1610 VA	1440 VA	1150 VA
max. connecting power: *)	2000 W	1840 W	430 W	350 W
Total connected power: *)	2850 W	3450 W	1800 W	1500 W
Mains input fuse:	2 x 15 A (T)			
max. connection pressure:	8 bar [116 psi]			
min. connection pressure:	4.5 bar [65 psi]			
LpA **) (at max. volume flow):	55 dB(A)			
Number of suction hoses:	2			
Ø Suction fittings:				
- internal:	45 mm [1.77 inch]			
- external:	50 mm [1.97 inch]			
Flow rate, max. ***):	3980 l/min [2.34 ft <sup>3</sup> /s]			
Negative pressure, max. ****):	281 hPa [4.10 psi]	257 hPa [3.73 psi]	262 hPa [3.80 psi]	255 hPa [3.70 psi]
Fine particle filter:				
- Filter surface area, approx.:	0.9 m <sup>2</sup> [1390 sq inch]			
- Filterquality:	Class M according to EN 60335-2-69			
Fill level dust drawer, approx.:	7 l [1.85 US gal]			
Dimensions (Width x Height x Depth):	285 x 535 x 540 mm [11.2 x 21.1 x 21.2 inch]			
Weight (empty), approx.:	23 kg [50.7 lbs]	18,5 kg [40.8 lbs]		

\*) Power consumption at nominal voltage

\*\*) Sound pressure levels according to EN ISO 11202

\*\*\*) Free-blowing turbine at nominal turbine voltage

\*\*\*\*) At nominal turbine voltage

## 9 Warranty

Provided the unit is properly used, **Renfert warrants all components for 3 years.**

### SILENT EC2:

***i* The suction motor is guaranteed for 3 years, or a maximum of 5000 operating hours (engine running time).**

### SILENT TC2:

***i* The suction motor is guaranteed for 3 years, or a maximum of 1000 operating hours (engine running time).**

Warranty claims may only be made upon presentation of the original sales receipt from the authorized dealer.

Parts which are subject to natural wear and tear (wear parts) and consumables are excluded from the guarantee. These parts are marked in the spare part list.

The warranty is voided in the case of improper use; failure to observe the operating, cleaning, maintenance and connection instructions; in case of independent repairs or repairs by unauthorized personnel; if spare parts from other manufacturers are employed, or in case of unusual influences or influences not in compliance with the utilization instructions.

Warranty service shall not extend the original warranty.



# 10 Disposal Information

## 10.1 Disposing of Consumables

Full dust bags and filters must be disposed of under compliance with locally applicable regulations. Depending on the material trapped by the filters, protective gear may need to be worn during disposal.

## 10.2 Disposing of the Unit

The unit must be disposed of by an authorized recycling operation. The selected firm must be informed of all possible health hazardous residues in the unit.

### 10.2.1 Disposal Instructions for countries in the EU

To conserve and protect the environment, prevent environmental pollution and improve the recycling of raw materials, the European Commission adopted a directive that requires the manufacturer to accept the return of electrical and electronic units for proper disposal or recycling.



**Within the European Union, units with this symbol should not therefore be disposed of in unsorted domestic waste.**

Please contact your local authorities for more information on proper disposal.

**Hochaktuell und ausführlich auf ...  
Up to date and in detail at ...  
Actualisé et détaillé sous ...  
Aggiornato e dettagliato su ...  
La máxima actualidad y detalle en ...  
Актуально и подробно на ...**

**[www.renfert.com](http://www.renfert.com)**

Renfert GmbH • Untere Gießwiesen 2 • 78247 Hilzingen/Germany  
Tel.: +49 7731 82 08-0 • Fax: +49 7731 82 08-70  
[www.renfert.com](http://www.renfert.com) • [info@renfert.com](mailto:info@renfert.com)

Renfert USA • 3718 Illinois Avenue • St. Charles IL 60174/USA  
Tel.: +1 6307 62 18 03 • Fax: +1 6307 62 97 87  
[www.renfert.com](http://www.renfert.com) • [info@renfertusa.com](mailto:info@renfertusa.com)  
USA: Free call 800 336 7422



making work easy

fr



# SILENT EC2 / TC2

TRADUCTION DU MODE D'EMPLOI D'ORIGINE

Made in Germany

21-6813 09122024

# Sommaire

<b>1</b>	<b>Introduction</b>	<b>3</b>
1.1	Symboles utilisés	3
<b>2</b>	<b>Sécurité</b>	<b>3</b>
2.1	Utilisation conforme	3
2.2	Utilisation non conforme	3
2.3	Conditions ambiantes pour une utilisation en toute sécurité	4
2.4	Conditions d'environnement pour le stockage et le transport	4
2.5	Indications de dangers et avertissements	4
2.5.1	Remarques générales	4
2.5.2	Remarques spécifiques	5
2.6	Personnel autorisé	5
2.7	Clause de non-responsabilité	5
<b>3</b>	<b>Description du produit</b>	<b>6</b>
3.1	Description générale	6
3.2	Composants et éléments fonctionnels	6
3.3	Étendue de la livraison	7
3.4	Accessoires	7
<b>4</b>	<b>Mise en service</b>	<b>8</b>
4.1	Déballage	8
4.2	Installation	8
4.3	Raccordement électrique	8
4.4	Raccordement pneumatique	8
4.5	Raccordement au point d'aspiration	9
4.6	Branchement des appareils électriques	9
4.7	Conduite externe d'air	9
<b>5</b>	<b>Utilisation</b>	<b>10</b>
5.1	Mise en marche	10
5.1.1	Veille	10
5.2	Fonctionnement	10
5.2.1	Puissance d'aspiration	10
5.3	Nettoyage du filtre	11
5.3.1	Nettoyage automatique du filtre	11
5.3.2	Nettoyage manuel du filtre	11
5.4	Réglage de paramètres	12
5.4.1	Signal sonore	12
5.4.2	Réglage de la périodicité pour l'affichage « Tiroir à poussière plein »	12
5.4.3	Mise en marche automatique pour le mode automatique	13
5.4.4	Durée de post-fonctionnement de la turbine d'aspiration	13
5.5	Fonctionnement avec un SILENT flow sensor	14
<b>6</b>	<b>Nettoyage / Maintenance</b>	<b>14</b>
6.1	Nettoyage	14
6.2	Vidage du tiroir à poussière	15
6.3	Remplacement du filtre fin	15
6.4	Autodiagnostic	16
6.5	Nettoyage du filtre à air comprimé	17
6.6	Coupe-circuits	17
6.7	Pièces de rechange	17
6.8	Réglages d'usine	17
<b>7</b>	<b>Élimination de défauts</b>	<b>18</b>
<b>8</b>	<b>Données techniques</b>	<b>20</b>
<b>9</b>	<b>Garantie</b>	<b>21</b>
<b>10</b>	<b>Consignes de mise aux déchets</b>	<b>21</b>
10.1	Mise aux déchets de consommables	21
10.2	Mise aux déchets de l'appareil	21
10.2.1	Consignes de mise aux déchets destinées aux pays de l'UE	21

# 1 Introduction

## 1.1 Symboles utilisés

Vous trouverez dans le présent mode d'emploi ainsi que sur l'appareil des symboles ayant les significations suivantes :



### **Danger**

**Il existe des risques directs de blessures graves. Tenir compte de la documentation accompagnante !**



### **Tension électrique**

**Il existe des dangers liés à la présence d'une tension électrique.**



### **Attention**

**La non observation de ces avertissements pourrait entraîner un endommagement de l'appareil.**



### **Remarque**

**Donne des conseils utiles simplifiant l'utilisation et la manipulation.**



**L'appareil est conforme aux directives de l'UE applicables.**



**Ce produit est conforme à la législation britannique en vigueur.**

**Voir la déclaration de conformité UKCA sur Internet à l'adresse suivante [www.renfert.com](http://www.renfert.com).**



**L'appareil est soumis à la directive UE 2002/96/CE (directive WEEE).**

### ► **Énumération, point important à noter**

- Énumération
- Énumération

⇒ Instruction / opération nécessaire / saisie / ordre des opérations :

Vous êtes invité(e) à effectuer les opérations mentionnées et ce, dans l'ordre indiqué.

- ◆ Résultat d'une opération / réaction de l'appareil / réaction du programme :

L'appareil ou le programme réagit à une opération que vous avez effectuée ou à un événement particulier.

Les autres symboles seront présentés au fur et à mesure de leur apparition.

## 2 Sécurité

### 2.1 Utilisation conforme

L'utilisation conforme prévoit l'aspiration de poussières sèches non explosibles.

L'appareil est conçu exclusivement pour une utilisation professionnelle dans un laboratoire ou cabinet dentaire. L'utilisation conforme exige également le respect des conditions de service et de maintenance prescrites par le fabricant.

L'aspiration peut être utilisée en association avec un SILENT flow sensor comme élément d'une mesure de protection contre l'exposition à la poussière\*) au sens de l'ordonnance relative aux matières dangereuses/des associations professionnelles.

Pour cela, les consignes concernant la mise au rebut pauvre en poussière du produit aspiré (chap. Vider le tiroir à poussière) et le remplacement pauvre en poussière du filtre fin (chap. Remplacer le filtre fin) doivent être observées.



**En plus du mode d'emploi de l'aspiration, celui du SILENT flow sensor doit aussi être observé.**

\*) Remarque pour les clients en Allemagne : une mesure de protection contrôlée et reconnue sur le plan de la poussière selon GS-IFA-M20 n'est valable que si tous les composants, c.-à-d. le dispositif de contrôle du débit volumique comme le SILENT flow sensor, le système d'aspiration et le dispositif de détection sont contrôlés et reconnus. Dans le cas de systèmes d'aspiration multipostes et de l'utilisation d'adaptateurs en Y ou d'inverseurs de sélection, chaque canal d'aspiration / chaque point d'aspiration doit être équipé d'un dispositif de contrôle du débit volumique.

### 2.2 Utilisation non conforme



**Cet appareil n'est pas conçu pour l'emploi avec une unité CFAO (CAM) dentaire!**

**Vous trouverez sur le site [www.renfert.com](http://www.renfert.com) toutes les informations sur les aspirations de la gamme SILENT qui sont conçues pour l'emploi avec les unités CFAO (CAM).**

Il est interdit d'aspirer des substances comburantes, inflammables, incandescentes, enflammées ou explosives avec l'appareil. L'aspiration de liquides n'est pas autorisée.

L'appareil n'est pas prévu pour une utilisation à des fins privées dans un environnement domestique.

Toute utilisation autre que celle décrite dans le présent mode d'emploi est considérée comme étant non conforme. Le fabricant décline toute responsabilité pour les dommages en résultant.

Seuls les accessoires et pièces de rechange fournis ou autorisés par la société Renfert GmbH peuvent être utilisés avec ce produit. L'utilisation d'autres accessoires et pièces de rechange peut compromettre la sécurité de l'appareil, présente un risque de blessures graves, peut causer des dégâts à l'environnement ou endommager le produit.

## 2.3 Conditions ambiantes pour une utilisation en toute sécurité

L'appareil ne doit être exploité :

- que dans des locaux intérieurs,
- que jusqu'à une hauteur de 2 000 m au-dessus du niveau de la mer,
- qu'à une température ambiante de 5 à 40 °C [de 41 à 104 °F] \*),
- que sous une humidité relative de 80 % à 31 °C [87,8 °F] au maximum, diminuant linéairement pour atteindre une humidité relative de 50 % à 40 °C [104 °F] \*),
- en cas d'alimentation secteur que si les variations de tension ne dépassent pas 10 % de la valeur nominale,
- qu'à un degré de pollution 2,
- qu'avec la catégorie de surtension II.

\*) De 5 à 30 °C [41 à 86 °F], l'appareil sera opérationnel si l'humidité ne dépasse pas 80 %. À des températures de 31 à 40 °C [87,8 à 104 °F], l'humidité devra diminuer proportionnellement afin de garantir la disponibilité opérationnelle (à 35 °C [95 °F] = 65 % d'humidité, à 40 °C [104 °F] = 50 % d'humidité, par exemple). L'appareil ne doit jamais être exploité si la température ambiante dépasse 40 °C [104 °F].

## 2.4 Conditions d'environnement pour le stockage et le transport

Pour le stockage et le transport, les conditions d'environnement à respecter sont les suivantes:

- température ambiante comprise entre - 20 et + 60 °C [- 4 à + 140 °F],
- humidité relative maximale de 80 %.

## 2.5 Indications de dangers et avertissements



### 2.5.1 Remarques générales

- ▶ Si l'appareil n'est pas utilisé conformément au présent mode d'emploi, la protection prévue ne peut plus être garantie.
- ▶ L'appareil ne doit être mis en service qu'avec un câble d'alimentation doté d'une fiche adaptée au type local de prise électrique. Seul un personnel spécialisé en électrotechnique est autorisé à effectuer la transformation éventuellement nécessaire.
- ▶ L'appareil ne doit être mis en service que si la tension indiquée sur sa plaque signalétique correspond à celle du réseau électrique régional.  
La plaque signalétique de l'appareil se trouve après avoir enlevé le tiroir à poussière, à l'intérieur de l'appareil en bas à gauche.
- ▶ L'appareil ne doit être branché que sur une prise de courant étant reliée au circuit de protection.
- ▶ La fiche d'alimentation doit être facilement accessible.
- ▶ Avant de procéder à toute intervention sur ses éléments électriques, débranchez toujours l'appareil.
- ▶ All faut vérifier régulièrement l'absence de détériorations (telles que pliures, fissures, porosité) ou de signes de vieillissement sur les câbles de raccordement (par ex. câble d'alimentation), les tuyaux et le boîtier (par ex. film recouvrant les touches). Les appareils présentant des défauts ou dont les câbles, les tuyaux ou le boîtier sont défectueux ne doivent plus être utilisés !
- ▶ Les appareils endommagés doivent être immédiatement mis hors service. Débrancher la fiche d'alimentation et prendre des mesures afin d'empêcher toute remise en service. Envoyer l'appareil pour réparation !
- ▶ N'utiliser l'appareil que sous surveillance.
- ▶ Prière de bien vouloir respecter les instructions nationales préventives aux accidents !
- ▶ L'observation des prescriptions nationales concernant le service et la vérification de sécurité répétitive des appareils électriques est la responsabilité d'opérateur. En Allemagne il s'agit de la prescription 3 de la DGUV (assurance nationale contre les accidents) en relation avec la norme VDE 0701-0702 (fédération des industries de l'électrotechnique, de l'électronique).
- ▶ Vous trouverez des informations sur REACH et SVHC sur notre site internet [www.renfert.com](http://www.renfert.com) dans la section Service.

## 2.5.2 Remarques spécifiques

- ▶ Pour le fonctionnement, le nettoyage et l'entretien, tenir compte de l'ordonnance allemande relative aux produits dangereux ou de la norme nationale équivalente.
- ▶ La prise pour appareil sur l'aspiration a été conçue exclusivement pour les fins décrites dans le mode d'emploi. Le branchement d'autres appareils électriques peut entraîner des dommages matériels.
- ▶ Éteindre l'appareil électrique avant de le brancher sur la prise pour appareil.
- ▶ Lire la notice d'utilisation de l'appareil électrique à brancher et respecter les consignes de sécurité qui y figurent.
- ▶ Respecter les prescriptions nationales et les valeurs limites d'exposition professionnelle concernant les poussières. Consulter l'association professionnelle ou l'autorité compétente.
- ▶ Respecter les fiches de données de sécurité des matériaux à aspirer.
- ▶ En fonction des matières aspirées, utiliser un équipement de protection individuelle adapté pour vider le tiroir à poussière ou pour le nettoyage.
- ▶ Respecter la réglementation locale et les directives de prévention des accidents lors de l'élimination des matières aspirées ou de filtres usagés !
- ▶ N'aspirer que si le tiroir à poussières est fermé.
- ▶ Ne pas faire fonctionner l'appareil sans tuyau d'aspiration.
- ▶ Ne pas aspirer de gaz, vapeurs et poussières inflammables ou explosives.
- ▶ Les cas d'application ci-après comportent des risques accrus et ne sont donc pas autorisés :  
Lors du nettoyage par aspiration des espaces de fraisage et des systèmes d'impression SLM, une concentration et une pureté suffisamment élevées (c'est-à-dire non mélangées à d'autres poussières dentaires telles que le plâtre, la résine) peuvent entraîner une combustion spontanée ou une explosion de la poussière de fraisage ou de la poudre pour impression en raison d'une éventuelle réaction exothermique (par exemple par oxydation).  
En particulier pour les matières de fraisage ou d'impression suivantes, il convient de choisir une autre méthode de nettoyage (par exemple, un nettoyage manuel)
  - Bois
  - Titane / Titane-aluminium
  - Métaux légers et alliages de métaux légers (par exemple, l'aluminium, le magnésium)
  - Poudre de chrome-cobalt (par ex. utilisée dans les systèmes SLM)
- ▶ Lors du traitement (par exemple avec du papier de verre) de métaux légers en grandes quantités, tels qu'un alliage de titane, susceptible de produire de très fines poussières de meulage, une concentration et une pureté suffisamment élevées peuvent entraîner une combustion spontanée en raison d'une éventuelle réaction exothermique.
- ▶ Ne pas aspirer de matières chaudes.
- ▶ Ne pas aspirer de liquides.
- ▶ Si l'appareil d'aspiration est utilisé pour aspirer des substances dangereuses, il faut utiliser un équipement de protection individuelle adapté et assurer que l'air rejeté soit évacué de manière appropriée. Consulter les fiches de données de sécurité pour connaître les exigences respectives.
- ▶ Respecter les dispositions légales pour l'élimination des matières aspirées.

## 2.6 Personnel autorisé

L'utilisation et la maintenance de l'appareil ne sont autorisées qu'à un personnel formé à cet effet.

Les adolescents et les femmes enceintes doivent impérativement utiliser un équipement de protection individuelle lors de l'utilisation et de l'entretien de l'appareil d'aspiration, surtout si des substances dangereuses sont aspirées.

Les travaux de réparation qui ne sont pas décrits dans cette information utilisateur ne doivent être effectués que par un électricien spécialisé.

## 2.7 Clause de non-responsabilité

Dans les cas suivants, l'entreprise Renfert GmbH refuse toute demande de dommages-intérêts et de garantie :

- ▶ si le produit a été utilisé dans d'autres buts que ceux mentionnés dans le mode d'emploi ;
- ▶ si le produit a été transformé ou modifié d'une manière quelconque - à l'exception des modifications décrites dans le mode d'emploi ;
- ▶ si le produit n'a pas été réparé par les soins d'un revendeur spécialisé ou s'il n'est pas utilisé avec des pièces de rechange d'origine Renfert ;
- ▶ si le produit continue à être utilisé bien qu'il présente des défaillances de sécurité ou des dommages visibles ;
- ▶ si le produit a subi des chocs mécaniques ou s'il a été fait tomber.

# 3 Description du produit

## 3.1 Description générale

L'appareil est une aspiration pour poste de travail pouvant être raccordée à un appareil et qui est conçue pour l'aspiration de poussières dans les laboratoires de prothèses dentaires. L'aspiration comprend deux canaux d'aspiration pouvant être raccordés à respectivement un point d'aspiration. L'aspiration peut être utilisée aussi bien en mode manuel qu'en mode automatique. En mode automatique, le fonctionnement de l'aspiration dépend de celui des producteurs de poussière électriques raccordés.

## 3.2 Composants et éléments fonctionnels

- |                                 |   |
|---------------------------------|---|
| 1 SILENT EC2 / TC2              | 9 Câble d'alimentation  |
| 2 Zone de commande              | 10 Disjoncteur (2 x)  |
| 3 Commutateur marche/arrêt      | 11 Filtre d'évacuation d'air/évacuation de l'air rejeté                   |
| 4 Tiroir à poussière            | 12 Tuyau d'aspiration et embouts  |
| 4A Fermeture à genouillère      | 13 Tuyau de raccordement pour l'air comprimé (avec filtre à air comprimé) |
| 5 Filtre fin                    | 14 Jeu d'accessoires de raccordement                                      |
| 6A Embout d'aspiration, canal A | 15 Sac d'évacuation (uniquement pour 2936 0000 et 2937 0000)              |
| 6B Embout d'aspiration, canal B | 16 Anneau de maintien (uniquement pour 2936 0000 et 2937 0000)            |
| 7 Bande auto-agrippante         |   |
| 8A Connecteur d'appareil A      |   |
| 8B Connecteur d'appareil B      |   |

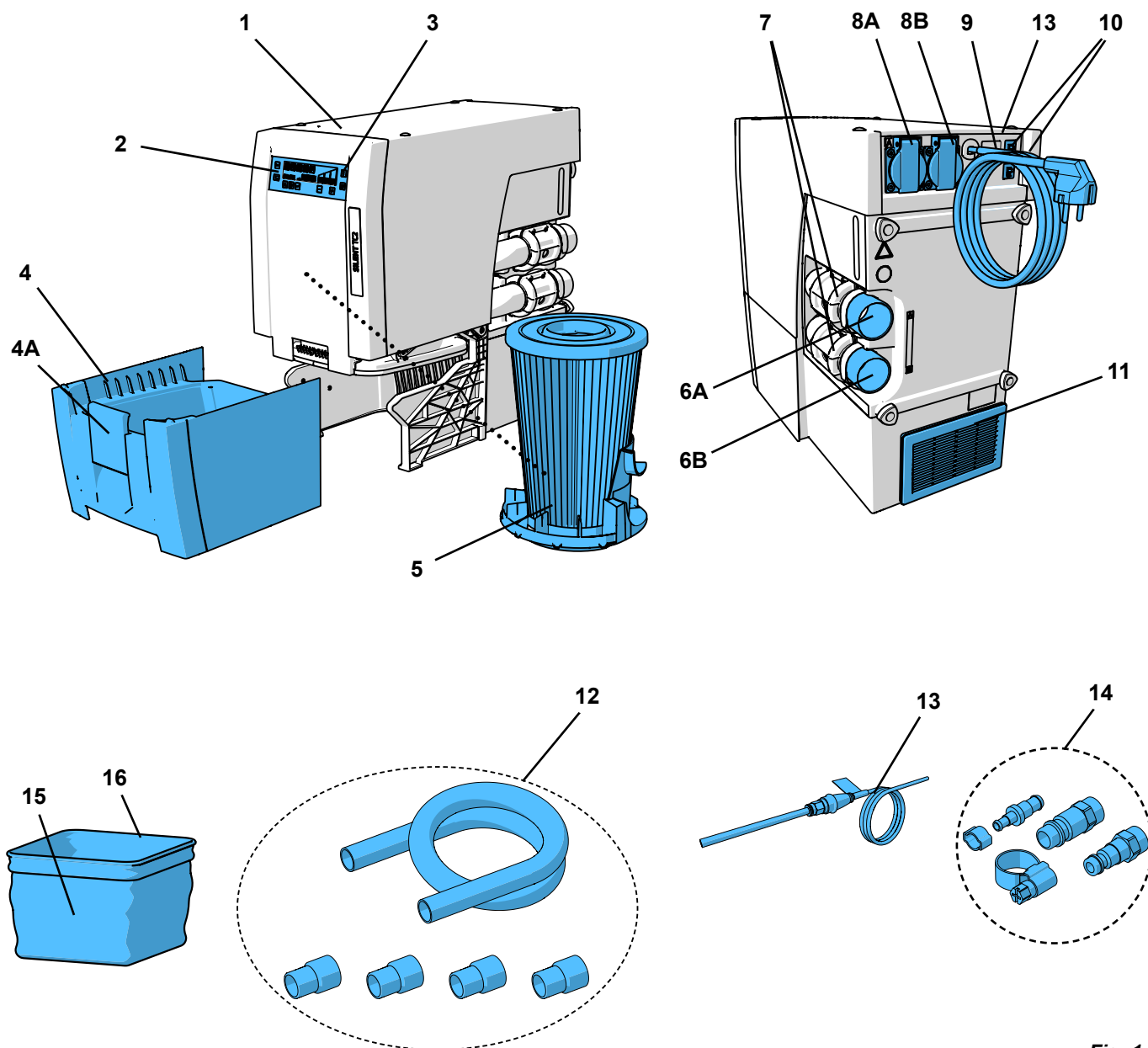


Fig. 1



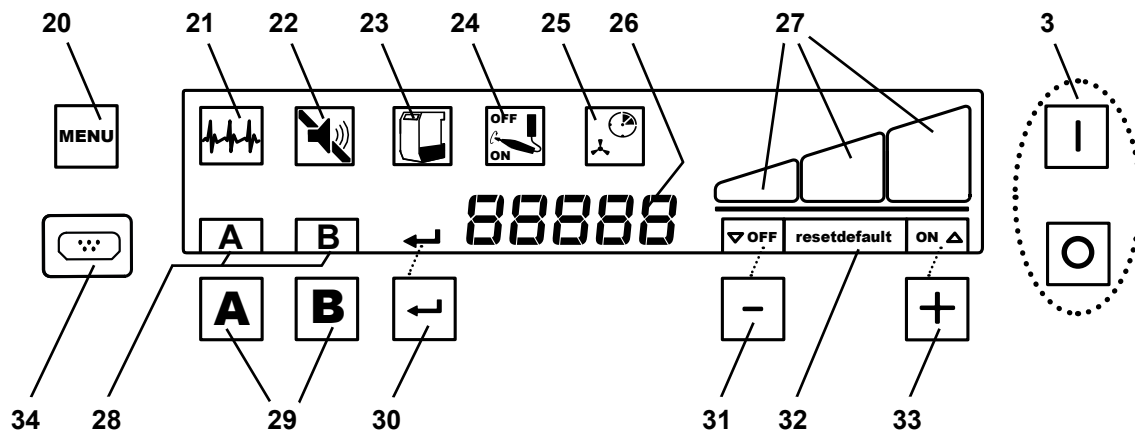


Fig. 2

- |    |  |    |   |
|----|--|----|---|
| 3  | Commutateur marche / arrêt                             | 27 | Affichage des niveaux d'aspiration                                  |
| 20 | Touche Menu  | 28 | Indication du canal d'aspiration                                    |
| 21 | Symbole « Autodiagnostic »                             | 29 | Touches des canaux d'aspiration                                     |
| 22 | Symbole « Signal sonore »                              | 30 | Touche Entrée, enregistrement de la saisie /affichage touche Entrée |
| 23 | Symbole « Tiroir à poussière plein »                   | 31 | Touche [-] / affichage de la fonction de la touche [-]              |
| 24 | Symbole « Régler la mise en marche automatique »       | 32 | Affichage rétablir réglages usine                                   |
| 25 | Symbole « Réglage de la durée de post-fonctionnement » | 33 | Touche [+] / affichage de la fonction de la touche [+]              |
| 26 | Afficheur à 7 segments                                 | 34 | Cache (à ne pas retirer, interface de maintenance)                  |

### 3.3 Étendue de la livraison

- 1 SILENT EC2 / TC2
- 1 Guide de démarrage
- 1 Tuyau d'alimentation en air comprimé (solidaire de l'appareil)
- 1 Jeu d'accessoires de raccordement
- 2 Vannes à manchon avec embouts d'aspiration (déjà montés)
- 1 Tuyau d'aspiration, 4 m
- 4 Embouts
- 1 Kit de base sac d'évacuation pour Silent TC, TC2, EC & EC2 (uniquement pour 2936 0000 et 2937 0000)

### 3.4 Accessoires

- 2934 0014 Sac d'évacuation pour TC, TC2, EC, EC2 & PowerCAM EC (25 pcs.)
- 2934 0015 Sac d'évacuation pour SILENT TC, TC2, EC & EC2 Kit de base
- 2921 0003 Jeu de moufles, 2 pièces
- 90002 0097 Filtre H+Hepa SILENT
- 90003 4240 Tuyau d'aspiration, 3 m, avec 2 embouts
- 90003 4826 Tuyau d'aspiration antistatique, 3 m, avec 2 embouts
- 90115 0823 Tuyau d'aspiration diamètre intérieur 38 mm, 6 m
- 90215 0823 Tuyau d'aspiration diamètre intérieur 38 mm, 9 m
- 90003 4305 Adaptateur p. raccord d'aspiration
- 90003 4430 Adaptateur universel pour tuyau d'aspiration
- 90003 4314 Adaptateur en forme de Y
- 2925 0000 Bouche d'aspiration
- 2925 1000 Vitre avec fixation
- 2926 0000 Inverseur de sélection
- 2937 0002 Conducción externa del aire para Silent TC/EC/PowerCAM
- 2934 0007 Coude d'aspiration de 90° Silent

Vous trouverez de plus amples informations ainsi que d'autres accessoires sur [www.renfert.com](http://www.renfert.com).

## 4 Mise en service

### 4.1 Déballage

⇒ Sortez l'appareil et les accessoires du carton de transport.

⇒ Vérifiez qu'il ne manque rien à la livraison (voir la section « Étendue de la livraison »).

### 4.2 Installation

L'aspiration est un appareil sur pieds et ne doit pas être exploitée en position couchée.

Installer l'aspiration de manière à ce que :

- l'évacuation de l'air rejeté (11, Fig. 1) ne soit pas entravée.
- la face avant soit facilement accessible afin qu'il soit possible d'enlever le tiroir à poussière.



**Si l'aspiration est installée dans une armoire fermée, l'air chaud rejeté doit être évacué de l'armoire à l'aide de l'une des mesures représentées dans les Fig. A, B, C au début du présent document.**

- Conduite externe d'air (A) (voir chap. 4.7).
- Ouverture d'au moins 250 x 120 mm dans le panneau arrière de l'armoire (B), directement en face de l'ouverture d'évacuation de l'air rejeté (11, Fig. 1).
  - Espace entre le dos de l'armoire et le mur : au moins 100 mm,
  - Espace entre l'aspiration et le dos de l'armoire : 25 mm maxi.
- Enlever le panneau arrière de l'armoire (C), espace entre le dos de l'armoire et le mur : au moins 50 mm.

Si l'air chaud rejeté est évacué de l'armoire vers l'arrière à travers des ouvertures, il faut assurer que l'air chaud puisse s'en échapper librement.

### 4.3 Raccordement électrique



**Avant de procéder au raccordement électrique, vérifier que la tension indiquée sur la plaque signalétique concorde avec la tension de l'alimentation locale.**



**Disposer les éléments sous tension (prises, fiches et connexions) ainsi que les câbles de rallonge de manière à ce que le degré de protection soit conservé.**

⇒ Éteindre l'appareil en appuyant sur le commutateur marche/arrêt (3, Fig. 2).

⇒ Dérouler le câble d'alimentation (9, Fig. 1) et brancher la fiche secteur dans la prise de courant du bâtiment.

### 4.4 Raccordement pneumatique

L'ouverture et la fermeture des canaux d'aspiration s'effectuent au moyen de vannes à manchon pneumatiques. Pour cela, il faut de l'air comprimé. Le tuyau d'alimentation en air comprimé est solidaire de l'appareil.

Pour le raccordement au réseau d'air comprimé :

⇒ Choisir le raccord pour tuyau adéquat parmi les accessoires de raccordement fournis (14, Fig. 1) et le fixer sur l'extrémité du tuyau.

⇒ Raccorder au réseau d'air comprimé.



**Tenir compte de la pression de raccordement minimale/maximale, voir les données techniques !**



**L'air comprimé doit être propre et sec (absence d'eau de condensation). L'air comprimé humide peut entraîner l'endommagement de l'appareil !**

## 4.5 Raccordement au point d'aspiration



**Attention, risque de blessures !**

Lors du raccourcissement du tuyau d'aspiration, veiller à ce que le fil intégré soit coupé aussi droit que possible.



**Les tuyaux d'aspiration longs, les coudes serrés et pliures entraînent une baisse considérable de la puissance d'aspiration au point d'aspiration.**



**Si des tuyaux d'aspiration de longueurs différentes sont utilisés, la puissance d'aspiration sera la plus faible au point d'aspiration qui est relié au tuyau le plus long.**



**Veiller à ce que les tuyaux soient si possible de longueur et de diamètre identiques. Si le tuyau est trop long, le couper de préférence à la bonne longueur ou disposer la partie trop longue en lui faisant décrire un arc ample.**

⇒ Couper le tuyau d'aspiration de chaque point d'aspiration à la longueur requise.

⇒ Visser les embouts sur les tuyaux d'aspiration (filet à gauche).

⇒ Emmancher le tuyau d'aspiration sur l'embout d'aspiration (6A/6B).

Tenir compte de l'appariement connecteur d'appareil (A, B) - canal d'aspiration (A, B).

⇒ Brancher le tuyau d'aspiration au point d'aspiration souhaité.



**Si le diamètre ne convient pas, utiliser un adaptateur (voir Accessoires) afin d'éviter une chute de la puissance d'aspiration.**



**Lors de la disposition des tuyaux, éviter les montées importantes ou de laisser pendre (fléchir) les tuyaux.**

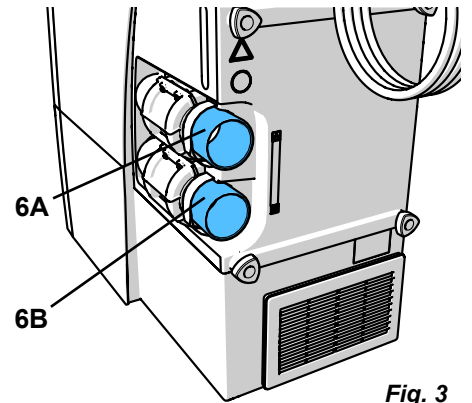


Fig. 3

## 4.6 Branchement des appareils électriques

⇒ Brancher les appareils électriques sur les connecteurs d'appareil (8A/8B) situés au dos.

Tenir compte de l'appariement connecteur d'appareil (A, B) - canal d'aspiration (A, B).



**Lors du branchement des appareils électriques à l'aspiration, veiller à ce que la somme des puissances électriques des appareils raccordés ne dépasse pas la puissance totale admissible des appareils raccordés (voir chap. 8, « Données techniques »).**

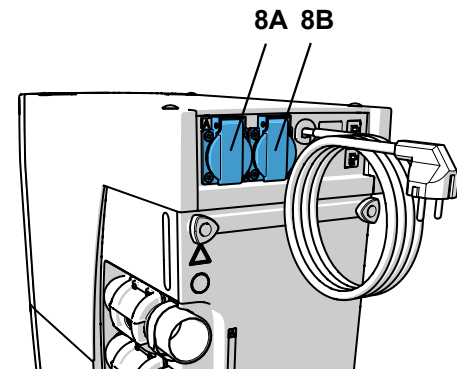


Fig. 4

## 4.7 Conduite externe d'air

Il est possible d'évacuer l'air rejeté hors du laboratoire à l'aide d'une conduite externe d'air (voir Accessoires).

Les instructions de montage correspondantes sont jointes à la conduite externe d'air.



**Lorsque l'aspiration est utilisée avec une conduite externe d'air, une quantité d'air importante est évacuée hors de la salle chaque heure.**

**Ceci peut causer une dépression pouvant entraîner l'aspiration de gaz toxiques (par ex. du monoxyde de carbone) dans la salle (de travail) en cas d'utilisation de foyers qui puisent leur air comburant directement dans la salle pour brûler des combustibles gazeux, liquides ou solides.**

**Selon les conditions rencontrées sur place, il peut donc être nécessaire d'assurer une alimentation supplémentaire en air ou d'installer un système de surveillance de la pression et de les faire éventuellement contrôler par un organisme compétent (par ex. par un ramoneur).**

## 5 Utilisation

Une élimination sans poussière du produit aspiré n'est possible qu'en utilisant le sac d'évacuation.

⇒ Avant de commencer les travaux, vérifier qu'un sac d'évacuation est inséré dans le tiroir à poussière.



**Les sacs d'évacuation et le kit de base de sac d'évacuation sont disponibles en tant qu'accessoires.**

### 5.1 Mise en marche

La mise en marche et à l'arrêt de l'appareil s'effectue à l'aide du commutateur marche/arrêt (3).

Après la mise en marche :

- ◆ L'aspiration procède au nettoyage automatique du filtre (un fort bruit de vibration est audible pendant env. 8 secondes) (voir chap. 5.3).

L'aspiration se trouve ensuite en mode d'attente.

À partir du mode d'attente, il est possible de passer :

- au fonctionnement, c'est-à-dire de commencer l'aspiration avec un ou deux canaux d'aspiration (voir chap. 5.2);
- à la programmation (voir chap. 5.4);
- au mode veille (voir chap. 5.1.1).

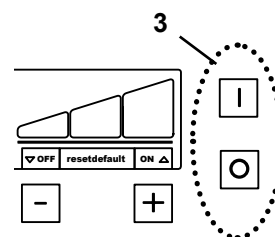


Fig. 5

#### 5.1.1 Veille

Lorsque l'appareil est en veille, l'afficheur est sombre.

⇒ Aucune touche n'a été activée depuis 2 minutes et aucun canal d'aspiration n'est ouvert.

- ◆ L'appareil se met en veille.

⇒ Pression sur une touche quelconque.

ou

⇒ Mise en marche d'un appareil électrique raccordé à l'aspiration. Dans ce cas, le canal d'aspiration est immédiatement ouvert et la turbine d'aspiration se met en marche.

- ◆ Le mode veille est quitté.

### 5.2 Fonctionnement

Après sa mise en marche, l'aspiration se trouve en mode d'attente. Lorsqu'un canal d'aspiration est activé, la turbine d'aspiration commence à tourner avec la puissance d'aspiration réglée en dernier lieu et la vanne à manchon correspondante s'ouvre. Lorsque le deuxième canal d'aspiration est activé, la deuxième vanne à manchon s'ouvre.

L'ouverture/la fermeture des canaux d'aspiration s'effectuent :

- automatiquement :  
un appareil électrique raccordé au connecteur d'appareil (8A/8B, Fig. 1) est mis en marche/à l'arrêt.
- manuellement :  
par la pression sur la touche d'un canal d'aspiration (29).

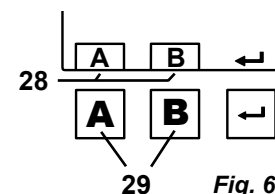


Fig. 6

Les lettres des canaux d'aspiration ouverts (28) sont indiquées sur l'afficheur.

Lorsqu'un appareil électrique raccordé est allumé, le canal correspondant NE peut PAS être fermé au moyen de la touche de ce canal, mais uniquement en éteignant l'appareil électrique.



**Il est possible de régler individuellement la mise en marche automatique si l'aspiration ne réagit pas correctement à l'appareil électrique raccordé (comme une pièce à main), p. ex. si elle ne démarre pas bien que l'appareil électrique raccordé soit utilisé (voir chap. 5.4.3).**

#### 5.2.1 Puissance d'aspiration

La puissance d'aspiration peut être réglée sur 3 niveaux.

Le niveau actuel est indiqué sur l'afficheur (27).

Modification de la puissance d'aspiration :

⇒ Appuyer sur la touche [-] (31)

- ◆ Réduire la puissance d'aspiration

⇒ Appuyer sur la touche [+] (33)

- ◆ Augmenter la puissance d'aspiration

L'aspiration démarre toujours avec le niveau d'aspiration qui a été utilisé la dernière fois.

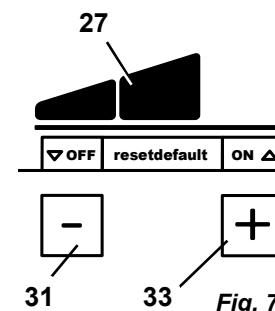


Fig. 7

### Adaptation de la puissance d'aspiration :

La puissance d'aspiration réglée est appliquée à chaque canal d'aspiration. Afin d'atteindre la puissance d'aspiration réglée aux canaux d'aspiration ouverts, la puissance de la turbine d'aspiration est donc automatiquement adaptée lorsqu'un autre canal d'aspiration est ouvert ou fermé.

### Désactivation de l'adaptation de la puissance d'aspiration :

En mode d'attente :

⇒ Appuyer simultanément sur les touches [+] / [-] (33/31) pendant 3 secondes.

- ◆ La mention « OFF » apparaît au-dessus de la touche [-] (31) dans le champ d'affichage.

Lorsque la fonction d'adaptation de la puissance d'aspiration est désactivée, ceci est indiqué par la mention « OFF » affichée en permanence au-dessus de la touche [-] (31).

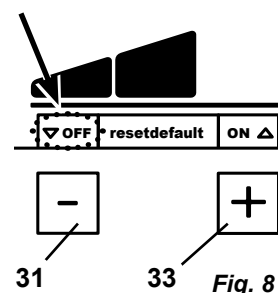


Fig. 8

### Activation de l'adaptation de la puissance d'aspiration :

En mode d'attente :

⇒ Appuyer simultanément sur les touches [+] / [-] (33/31) pendant 3 secondes.

- ◆ La mention « OFF » dans le champ d'affichage au-dessus de la touche [-] (31) disparaît.



**Lorsque la fonction d'adaptation de la puissance d'aspiration est désactivée, il se peut que la puissance d'aspiration d'un canal d'aspiration baisse considérablement lorsque le deuxième canal est ouvert.**



**Si le niveau d'aspiration « 3 » est sélectionné est que les deux canaux d'aspiration soient ouverts, la puissance d'aspiration disponible est réduite étant donné que la puissance de la turbine ne peut plus augmenter davantage.**

## 5.3 Nettoyage du filtre

Afin de garantir une puissance d'aspiration maximale, l'aspiration est dotée d'un dispositif assurant le nettoyage de l'unité de filtration fine. Le nettoyage prend environ 8 secondes.

Le nettoyage est effectué :

- automatiquement :
  - après chaque mise en marche ;
  - lorsque la puissance d'aspiration est insuffisante (la vitesse d'écoulement est inférieure à une valeur seuil interne) ;
  - si l'appareil a fonctionné pendant plus de 8 heures (durée de fonctionnement de la turbine) sans avoir été éteint au moins une fois pendant cette période ;
- manuellement, par exemple avant d'enlever le tiroir à poussière pour le vider (voir chap. 6.2).

### 5.3.1 Nettoyage automatique du filtre

- ◆ La turbine d'aspiration est arrêtée.
- ◆ Le symbole « Tiroir à poussière » clignote.
- ◆ La mention « CLEAN » s'affiche.
- ◆ Un signal sonore annonce le nettoyage.
- ◆ Le nettoyage du filtre est effectué.
- ◆ La turbine d'aspiration est remise en marche.



**A l'issue d'un nettoyage automatique du filtre, en cas de nouvelle chute de la vitesse d'écoulement, le prochain nettoyage du filtre ne peut survenir qu'après 2 heures de fonctionnement des turbines.**

### 5.3.2 Nettoyage manuel du filtre

⇒ Maintenir la touche Entrée (30) enfoncée pendant 2 secondes.

- ◆ Le nettoyage du filtre est effectué.

## 5.4 Réglage de paramètres

Les paramètres sont réglés en usine de manière à permettre une utilisation de l'aspiration dans la plupart des situations. Les paramètres ne doivent être modifiés que si, dans un cas particulier, ceci n'est pas possible. Le réglage des différents paramètres et la réalisation de l'autodiagnostic s'effectuent en mode de programmation. Le paramètre sélectionné est indiqué sur l'afficheur :



Réalisation de l'autodiagnostic (voir chap. 6.4).



Signaux sonores (bruiteur) activés/désactivés.



Intervalle pour l'affichage (Full) indiquant que le tiroir à poussière est plein.



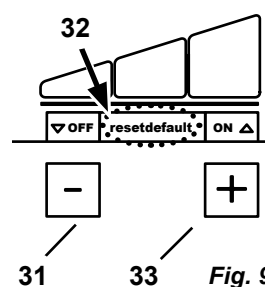
Régler la mise en marche automatique.



Réglage de la durée de post-fonctionnement (time) pour la turbine d'aspiration.

Pour régler les différents paramètres, il faut appuyer plusieurs fois de suite sur la touche Menu (20, Fig. 2). Pour confirmer et mémoriser les réglages effectués, appuyer sur la touche Entrée (30, Fig. 2). La mémorisation est confirmée par un signal sonore.

Pour annuler une modification sans la mémoriser, il suffit d'appuyer une nouvelle fois sur la touche Menu (20) pour interrompre la programmation. Si la mention « default » (32) est indiquée sur l'afficheur, il est possible de rétablir la valeur réglée en usine (voir chap. 6.8) en appuyant simultanément sur les touches [-] et [+].



### 5.4.1 Signal sonore

Certains réglages et avertissements sont confirmés ou indiqués par un signal sonore.

Il est possible d'activer et de désactiver ce signal sonore. Le symbole du signal sonore (22) indique s'il est activé ou désactivé

Pour modifier le réglage :

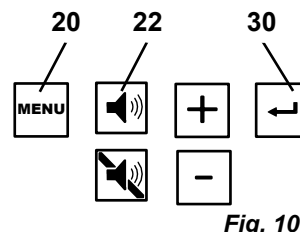
⇒ Appuyer 2 x sur la touche Menu (20).

◆ Le symbole du signal sonore (22) clignote.

⇒ Activer ou désactiver le signal sonore à l'aide des touches [+]/[-].

⇒ Appuyer sur la touche Entrée (30).

◆ Mémoriser la saisie, quitter le mode de programmation.



### 5.4.2 Réglage de la périodicité pour l'affichage « Tiroir à poussière plein »

Dès que le temps réglé est écoulé, l'utilisateur est invité à vider le tiroir à poussière.

Il est possible de choisir parmi 5 durées (réglage par défaut : 50 heures).

Périodicité/heures	Valeur affichée (24, Fig. 2)
2	1
5	2
10	3
50	4
100	5

Pour modifier le réglage :

⇒ Appuyer 3 x sur la touche Menu (20).

◆ Le symbole indiquant que le tiroir à poussière est plein (23) clignote.

◆ Un chiffre est indiqué sur l'afficheur (voir le tableau).

⇒ Augmenter/diminuer la valeur à l'aide des touches [+]/[-].

⇒ Appuyer sur la touche Entrée (30).

◆ Mémoriser la saisie, quitter le mode de programmation.

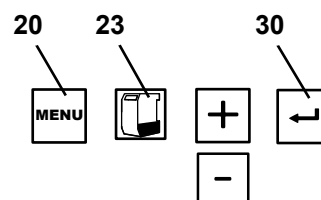


Fig. 11

**i** En cas d'utilisation d'appareils produisant beaucoup de poussière (par ex. des sableuses), il faut absolument sélectionner une périodicité de 5 h ou, le cas échéant, de 10 h pour l'affichage « Tiroir à poussière plein ».

### 5.4.3 Mise en marche automatique pour le mode automatique

Départ usine, la mise en marche automatique est réglée de manière à permettre un fonctionnement correct avec la plupart des pièces à main. Il est possible de régler individuellement la mise en marche automatique si l'aspiration ne réagit pas correctement à l'appareil électrique raccordé (comme une pièce à main), p. ex. si elle ne démarre pas bien que l'appareil électrique raccordé soit utilisé.

⇒ Appuyer 4 x sur la touche Menu (20).

- ◆ Régler la mise en marche automatique (24) clignote.
- ◆ Les lettres A et B clignotent.

⇒ Appuyer sur la touche (29) du canal d'aspiration à régler.

- ◆ La lettre du canal d'aspiration sélectionné s'affiche.
- ◆ La mention « OFF » apparaît sur l'afficheur.

⇒ S'il ne possède pas de mode veille, éteindre l'appareil électrique.

⇒ Mettre l'appareil électrique en veille s'il dispose d'un mode veille (dans le cas des pièces à main, par exemple, ne mettre en marche que l'appareil de commande sans faire fonctionner la pièce à main)

⇒ Appuyer sur la touche Entrée (30).

- ◆ La mention « ON » apparaît sur l'afficheur.

⇒ S'il ne possède pas de mode veille, allumer l'appareil électrique.

⇒ En cas d'utilisation d'une pièce à main, la faire fonctionner avec le régime à partir duquel l'aspiration doit démarrer, et la laisser tourner pendant env. 3 à 5 secondes (pour que les surintensités au démarrage ne soient pas saisies).

⇒ Appuyer sur la touche Entrée (30) (pendant que la pièce à main, par exemple, est encore en marche).

- ◆ Le réglage est mémorisé.

⇒ Choisir le prochain canal d'aspiration à régler ou quitter en appuyant sur la touche Menu (20).

**i** Les appareils équipés d'un mode veille doivent être allumés env. 5 minutes avant le réglage afin d'éviter les erreurs de mesure.

**i** Si une erreur se produit lors du réglage de la mise en marche automatique, la lettre « Cal » affichée clignote et un signal sonore retentit 2 fois.

### 5.4.4 Durée de post-fonctionnement de la turbine d'aspiration

Durée de post-fonctionnement = temps qui s'écoule entre l'arrêt d'un consommateur raccordé et la fermeture du canal d'aspiration (= vanne à manchon) correspondant. On distingue trois durées de post-fonctionnement, qui peuvent être réglées indépendamment l'une de l'autre :

- Durée de post-fonctionnement canal d'aspiration A → seul le canal d'aspiration A est ouvert : Temps qui s'écoule jusqu'à ce que la vanne à manchon du canal d'aspiration A soit fermée et que la turbine d'aspiration soit coupée.
- Durée de post-fonctionnement canal d'aspiration B → seul le canal d'aspiration B est ouvert : Temps qui s'écoule jusqu'à ce que la vanne à manchon du canal d'aspiration B soit fermée et que la turbine d'aspiration soit coupée.
- Durée de post-fonctionnement canaux d'aspiration A et B → les deux canaux d'aspiration A ET B sont ouverts : Temps qui s'écoule jusqu'à ce que la vanne à manchon d'un canal d'aspiration soit fermée et que la puissance d'aspiration de l'autre canal soit adaptée.

**i** Afin d'éviter que l'aspiration soit trop souvent activée/désactivée ou que la puissance d'aspiration soit trop souvent adaptée en cas de brèves interruptions (par ex. en cas d'utilisation d'une pièce à main), il convient de choisir une durée plus longue.

Pour modifier le réglage :

⇒ Appuyer 5 x sur la touche Menu (20).

- ◆ Le symbole de la durée de post-fonctionnement (25) clignote.

**Réglage de la durée de post-fonctionnement du canal d'aspiration A :**

- ◆ La lettre A s'affiche.
- ◆ La durée de post-fonctionnement actuellement réglée pour le canal A s'affiche (en secondes).

⇒ Régler la durée de post-fonctionnement souhaitée à l'aide des touches [+] / [-].

⇒ Appuyer sur la touche Entrée (30).

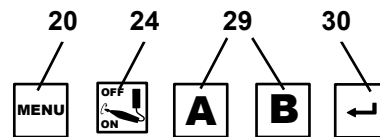


Fig. 12

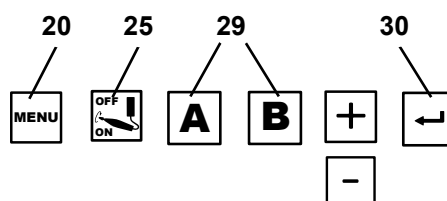


Fig. 13

### Réglage de la durée de post-fonctionnement du canal d'aspiration B :

- ◆ La lettre B s'affiche.
- ◆ La durée de post-fonctionnement actuellement réglée pour le canal B s'affiche (en secondes).

⇒ Régler la durée de post-fonctionnement souhaitée à l'aide des touches [+] / [-].

⇒ Appuyer sur la touche Entrée (30).

### Réglage de la durée de post-fonctionnement des canaux A et B :

- ◆ Les lettres A et B s'affichent.
- ◆ La durée de post-fonctionnement actuellement réglée s'affiche (en secondes).

⇒ Régler la durée de post-fonctionnement souhaitée à l'aide des touches [+] / [-].

⇒ Appuyer sur la touche Entrée (30).

Il est possible, en appuyant sur la touche Menu (20), de quitter le réglage des durées de post-fonctionnement à tout moment avant ou après la mémorisation d'une valeur.

## 5.5 Fonctionnement avec un SILENT flow sensor

Si l'aspiration est utilisée en association avec un dispositif de contrôle de débit volumique, comme le SILENT flow sensor, les points suivants doivent être observés :

- ▶ **Si le débit volumique passe sous la valeur seuil réglée pendant une durée définie, le SILENT flow sensor le détecte, le voyant correspondant commence à clignoter et un signal d'avertissement retentit toutes les 30 secondes.**



**Si le débit volumique est trop faible au niveau du poste d'aspiration surveillé, la sécurité de fonctionnement n'est plus garantie et il peut y avoir un risque d'exposition à la poussière dangereux pour la santé !**

Dans ce cas, prendre les mesures suivantes :

⇒ Arrêter le travail au niveau de tous les postes d'aspiration du système d'aspiration concerné. Cela vaut aussi bien pour les différents canaux d'aspiration d'un système d'aspiration multiposte que pour l'ensemble des points d'aspiration qui sont desservis par des adaptateurs en Y ou des inverseurs de sélection.

⇒ Déterminer la cause du débit volumique trop faible et l'éliminer.

Cause	Mesure
Niveau d'aspiration trop faible	• Choisir un niveau d'aspiration plus élevé.
Filtre encrassé	• Réaliser le nettoyage du filtre.
Le nettoyage du filtre n'a pas le succès attendu.	• Remplacer le filtre fin. • Pour le remplacement pauvre en poussière du filtre fin, respecter le chapitre 6.3.
Obstruction dans le poste d'aspiration (ouverture d'aspiration)	• Retirer le flexible d'aspiration du poste et vérifier si le poste est obstrué ; y remédier le cas échéant.
Obstruction de la conduite d'aspiration	• Contrôler section par section l'absence d'obstruction de la conduite d'aspiration au niveau de toutes les zones de séparation / ouvertures de révision.
Fuite dans la section de la conduite d'aspiration entre le SILENT flow sensor et le système d'aspiration.	• Vérifier l'installation du SILENT flow sensor conformément à son mode d'emploi.

La recherche de la cause et les mesures peuvent être effectuées dans l'ordre indiqué.

Après chaque mesure, remettre le système d'aspiration en marche et contrôler si le débit volumique passe de nouveau au-dessus de la valeur minimale et si un fonctionnement conforme est de nouveau possible.

⇒ Ne reprendre le travail qu'une fois le dysfonctionnement éliminé et le débit volumique minimum rétabli.

## 6 Nettoyage / Maintenance



**Il n'y a pas de pièces à l'intérieur de l'appareil qui nécessiteraient de la maintenance. Il est interdit d'ouvrir l'appareil, sauf de la manière décrite ci-après !**

### 6.1 Nettoyage

N'utiliser qu'un chiffon humide pour nettoyer les surfaces extérieures de l'appareil.

Ne pas utiliser de produits de nettoyage abrasifs ou contenant des solvants.



## 6.2 Vidage du tiroir à poussière

Dès que le temps réglé est écoulé (voir chap. 5.4.2), l'utilisateur est invité à vider le tiroir à poussière :

- ◆ Un signal sonore retentit 3 fois.
- ◆ Le symbole indiquant que le tiroir à poussière est plein s'affiche.
- ◆ La mention « FULL » s'affiche.

Avant d'enlever le tiroir à poussière, il convient de nettoyer le filtre :

⇒ Maintenir la touche Entrée (30) enfoncée pendant 2 secondes.

- ◆ Le nettoyage du filtre est effectué.

Après le nettoyage du filtre :

- ⇒ Ouvrir la fermeture à genouillère (4A) du tiroir à poussière.
- ⇒ Enlever le tiroir à poussière (4) en le tirant vers l'avant.
- ⇒ Retirer l'anneau de maintien (16, fig. 1).
- ⇒ Fermer le sac d'évacuation de manière étanche à la poussière, le retirer et le mettre au rebut.



**Respecter la réglementation locale et les directives de prévention des accidents lors de l'élimination !**

**Selon les matières aspirées, il convient d'utiliser un équipement de protection individuelle.**

- ⇒ Glisser le sac d'évacuation neuf dans l'anneau de maintien et rabattre les extrémités sur l'anneau de maintien.
- ⇒ Insérer le sac d'évacuation avec l'anneau de maintien dans le tiroir à poussière. L'anneau de maintien est retenu dans le tiroir à poussière par des aimants. Veiller à ce que le sac d'évacuation :
  - s'applique contre les parois dans le tiroir à poussière ;
  - ne s'applique pas contre la surface d'étanchéité.
- ⇒ Insérer à nouveau le tiroir à poussière jusqu'à ce qu'il s'encliquette.
- ⇒ Fermer la fermeture à genouillère (4A).
- ⇒ Appuyer sur la touche Entrée (30) (le compteur qui saisit la périodicité est remis à zéro).
  - ◆ Un signal sonore confirme la saisie.
  - ◆ Le voyant du tiroir à poussière (23) s'éteint.



**Si le tiroir à poussière n'est pas vidé, le symbole « Tiroir à poussière plein » et la mention « FULL » continuent à être affichés. Après la mise en marche/à l'arrêt de l'appareil, le signal sonore retentit à nouveau 3 fois pour rappeler qu'il est nécessaire de vider le tiroir à poussière.**

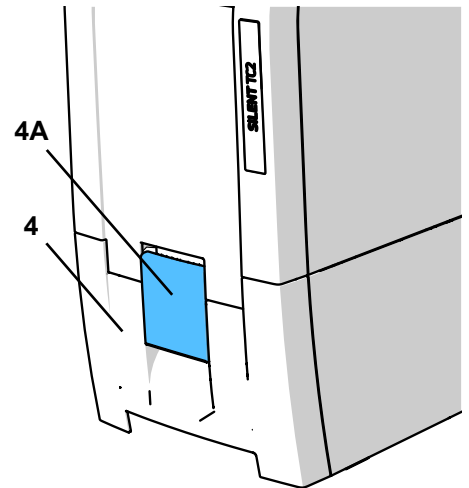


Fig. 14

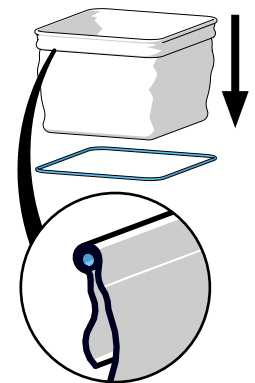


Fig. 15

## 6.3 Remplacement du filtre fin

La surveillance de la vitesse d'écoulement (capteur de pression interne) permet de vérifier l'efficacité du nettoyage du filtre. Si le nettoyage du filtre devient nécessaire plusieurs fois de suite après moins de 2 heures, cela signifie que le filtre fin est tellement colmaté que le nettoyage du filtre n'est plus assez efficace et qu'il faut donc remplacer le filtre fin.

L'utilisateur en est averti de la manière suivante :

- ◆ La mention « FILT » s'affiche.
- ◆ Pendant 15 minutes, un signal sonore retentit deux fois toutes les 3 minutes.

Il est possible de désactiver le message d'erreur en éteignant l'aspiration.



**Si l'utilisateur est invité à remplacer le filtre fin ou si la puissance d'aspiration ne s'améliore pas beaucoup ou seulement brièvement malgré un nettoyage répété, il faut remplacer le filtre fin le plus tôt possible. L'appareil risque d'être endommagé s'il continue à être utilisé.**

- ▶ D'une manière générale, le filtre fin doit être remplacé tous les 2 ans.



**Ne nettoyer le filtre fin en aucun cas à la main (ex. à l'air comprimé, à la brosse, à l'eau, etc.), ceci entraîne un endommagement du matériau de filtre.**

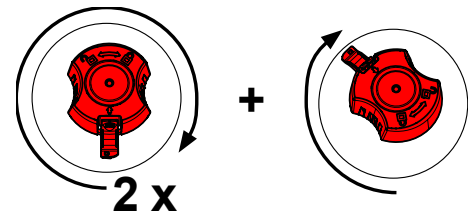
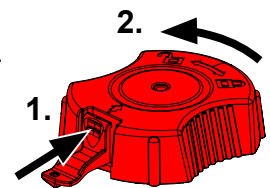


**Ne pas utiliser d'air comprimé ! Souffler les dépôts de poussière à l'air comprimé est par principe interdit.**



**Lors du remplacement du filtre fin, il existe un risque d'exposition accrue à la poussière. Par conséquent, prendre les mesures suivantes :**

- ⇒ Tenir à disposition le sac en plastique dans lequel le nouveau filtre est emballé.
- ⇒ Tenir à disposition un aspirateur supplémentaire ou le tube d'aspiration d'un autre système aspiration de poste de travail.
- ⇒ Pour la protection respiratoire, porter au moins un masque FFP2.
- ⇒ Exécuter un nettoyage du filtre 2x
  - Maintenir la touche Entrée enfoncée pendant 2 secondes
  - Le nettoyage du filtre est réalisé
  - Répéter la procédure
  - Mettre le système d'aspiration à l'arrêt.
- ⇒ Débrancher la prise
- ⇒ Débrancher les flexibles d'aspiration.
- ⇒ Placer le système d'aspiration de manière à pouvoir le retourner.
- ⇒ Sortir le tiroir à poussière.
- ⇒ Retourner le système d'aspiration
- ⇒ Aspirer la poussière libre dans la chambre des impuretés.
- ⇒ Débloquer l'écrou de serrage (1), le desserrer (2), le retirer et le mettre au rebut.
- ⇒ Sortir le filtre fin vers le haut.
- ⇒ Placer immédiatement le filtre fin dans le sac en plastique et le fermer de manière étanche à la poussière.
- ⇒ Le mettre au rebut de manière conforme.
- ⇒ Aspirer la poussière qui est tombée hors de la chambre des impuretés et de la chambre propre.
- ⇒ Installer le nouveau filtre fin, veiller à un positionnement correct.
- ⇒ Placer l'écrou de serrage et la serrer selon la représentation.
- ⇒ Retourner le système d'aspiration dans l'autre sens.
- ⇒ Installer le tiroir à poussière.
- ⇒ Raccorder les flexibles d'aspiration, brancher la fiche secteur et réinstaller le système d'aspiration.
- ⇒ Aspirer la poussière libérée avec l'aspirateur supplémentaire.
- ⇒ Lors de la pose du filtre fin, veiller à ce qu'il soit correctement mis en place afin d'assurer son étanchéité. Voir les instructions de montage à la fin du mode d'emploi qui est également joint au filtre fin neuf.



## 6.4 Autodiagnostic

Par le biais de l'autodiagnostic, la commande vérifie le fonctionnement de la turbine et des vannes à manchon, ainsi que de certaines parties électroniques. L'autodiagnostic peut être lancé manuellement.

Si aucune erreur n'est détectée, l'aspiration est de nouveau opérationnelle après l'autodiagnostic. Si une erreur est détectée, une mention correspondante apparaît sur l'afficheur.

Effectuer un autodiagnostic :

- ⇒ Appuyer 1 x sur la touche Menu (20).
  - ◆ Le symbole d'autodiagnostic (21) clignote.
- ⇒ Appuyer sur la touche Entrée (30).
  - ◆ L'autodiagnostic démarre.
  - ◆ Le symbole d'autodiagnostic apparaît sur l'afficheur et un trait défile en clignotant sur l'afficheur.
  - ◆ La turbine d'aspiration tourne avec différents niveaux d'aspiration et les vannes à manchon s'ouvrent et se ferment selon différentes combinaisons.

Aucune erreur n'est survenue :

- ◆ L'aspiration se trouve en mode d'attente.

Une erreur est survenue :

- ◆ L'erreur est indiquée sur l'afficheur.

- ⇒ Remédier à l'erreur (voir chap. 7).
- ⇒ Appuyer sur la touche Entrée (30).

## 6.5 Nettoyage du filtre à air comprimé

Le filtre à air comprimé est intégré au tuyau de raccordement pour l'air comprimé. Lorsque le filtre à air comprimé est colmaté, le bon fonctionnement des vannes à manchon est compromis étant donné qu'elles ne se ferment plus de manière fiable. Ceci peut entraîner une baisse de la puissance d'aspiration au niveau du canal d'aspiration utilisé ou être détecté en tant que fuite par le système de commande.

Pour le nettoyage :

- ⇒ Débrancher l'appareil de l'alimentation en air comprimé.
- ⇒ Faire rouler la bague en caoutchouc (40) vers l'arrière.
- ⇒ Ouvrir le boîtier du filtre en le dévissant (clé d'ouverture de 13 mm), faire contre-appui sur le boîtier du filtre à l'aide de la clé spéciale jointe.
- ⇒ Dévisser la douille (41) à l'aide de la clé à six pans (5 mm).
- ⇒ Retirer le tamis (42) et le non-tissé filtrant (43).
- ⇒ Poser un non-tissé filtrant et un tamis neufs, veiller à les mettre dans le bon ordre.
- ⇒ Visser la douille et la serrer à la main.
- ⇒ Fermer le boîtier du filtre.
- ⇒ Remettre la bague en caoutchouc en place.

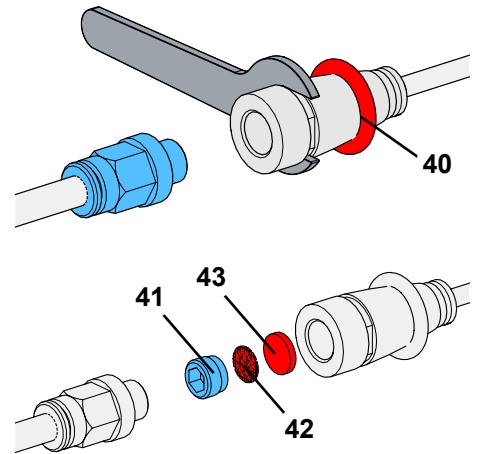


Fig. 16

## 6.6 Coupe-circuits

L'aspiration est protégée au moyen de deux disjoncteurs (10, Fig. 1).

Pour réarmer un disjoncteur déclenché, il faut appuyer sur le bouton.



**Si le disjoncteur se déclenche à nouveau, cela signifie que l'appareil présente un défaut. Envoyer l'appareil pour réparation !**

## 6.7 Pièces de rechange

Les pièces de rechange et les pièces soumises à une usure naturelle se trouvent dans le catalogue des pièces sur le site internet [www.renfert.com/p918](http://www.renfert.com/p918).

Veillez indiquer ensuite la référence de produit suivante:

EC2: 29370000, TC2: 29360000.

Les pièces exclues des droits à la garantie (pièces soumises à une usure naturelle et consommables) sont marquées sur le catalogue des pièces de rechange. Le numéro de série et la date de fabrication se trouvent sur la plaque signalétique de l'appareil.



## 6.8 Réglages d'usine

- ⇒ Éteindre l'appareil (3, Fig. 1).
- ⇒ Appuyer simultanément sur la touche [-] (31) et la touche [+] (33).
- ⇒ Mettre l'appareil en marche et maintenir les touches enfoncées pendant 3 secondes.
  - ◆ La mention « rES » s'affiche.
  - ◆ Les réglages d'usine sont appliqués pour tous les paramètres.
  - ◆ Un signal sonore confirme la réinitialisation.

**Réglages d'usine :**

Fonction/caractéristique	Plage de réglage	Réglage d'usine
Mode de fonctionnement	Mode automatique/fonctionnement continu	Mode automatique
Niveau d'aspiration	1 - 3	1
Périodicité	2 - 100 h	50 h
Durée de post-fonctionnement	0 - 30 s	3 s
Mise en marche automatique pour le mode automatique	1 - 100 W	8 W

# 7 Élimination de défauts

Défaut	Cause	Remède
Après le démarrage, un fort bruit de vibration est audible pendant env. 8 secondes.	<ul style="list-style-type: none"> <li>L'aspiration procède au nettoyage automatique du filtre.</li> </ul>	<ul style="list-style-type: none"> <li>Effet lié au principe de fonctionnement, aucun remède n'est requis.</li> </ul>
Un signal sonore retentit, l'aspiration s'arrête et le nettoyage du filtre est lancé.	<ul style="list-style-type: none"> <li>La vitesse d'écoulement est passée en dessous de la valeur seuil interne.</li> <li>Lorsque l'aspiration a fonctionné pendant 8 h (durée de fonctionnement de la turbine) sans avoir été éteinte au moins une fois pendant cette période, le nettoyage du filtre est lancé.</li> </ul>	<ul style="list-style-type: none"> <li>Reprendre le travail une fois le nettoyage terminé.</li> <li>Éteindre les appareils à l'aide du commutateur marche / arrêt (3, Fig. 1) à la fin de chaque journée de travail.</li> </ul>
Après la mise en marche, le voyant du tiroir à poussière (23, Fig. 2) s'allume et un signal sonore retentit 3 fois.	<ul style="list-style-type: none"> <li>La périodicité de vidage du tiroir à poussière est écoulee et le tiroir à poussière n'a pas encore été vidé.</li> <li>Le vidage du tiroir à poussière n'a pas encore été confirmé.</li> </ul>	<ul style="list-style-type: none"> <li>Vider le tiroir à poussière et confirmer en appuyant sur la touche Entrée (30, Fig. 2).</li> <li>Confirmer le vidage du tiroir à poussière en appuyant sur la touche Entrée (30, Fig. 2).</li> </ul>
La mention « Cal » apparaît sur l'afficheur.	<ul style="list-style-type: none"> <li>Il n'est pas possible de régler la mise en marche automatique. Avec le régime sélectionné sur la pièce à main, la différence entre le courant de veille et le courant de service est trop faible.</li> <li>Il n'est pas possible de régler la mise en marche automatique.</li> </ul>	<ul style="list-style-type: none"> <li>Régler la mise en marche automatique à un régime plus élevé de la pièce à main.</li> <li>Faire fonctionner l'appareil manuellement (voir chap. 5.2).</li> </ul>
La mention « Air » apparaît sur l'afficheur.	<ul style="list-style-type: none"> <li>Pendant l'autodiagnostic on a détecté l'absence d'air comprimé.</li> </ul>	<ul style="list-style-type: none"> <li>Contrôler l'alimentation en air comprimé. Quand l'air comprimé est de nouveau disponible, effacer l'indication d'erreur par la touche menu (20).</li> </ul>
La mention « HOT » apparaît sur l'afficheur.	<ul style="list-style-type: none"> <li>L'équipement électronique a surchauffé.</li> </ul>	<ul style="list-style-type: none"> <li>Éteindre l'appareil et le laisser refroidir.</li> <li>Assurer un refroidissement suffisant, par ex. par les moyens suivants : <ul style="list-style-type: none"> <li>Voir chap. 4.2.</li> <li>Utiliser une conduite externe d'évacuation d'air (voir chap 4.7).</li> <li>Remplacer le filtre fin (voir Accessoires et chap. 6.3).</li> </ul> </li> </ul>
La mention « ELEC » apparaît sur l'afficheur.	<ul style="list-style-type: none"> <li>Fuite : Le tiroir à poussière n'est pas étanche.</li> <li>Fuite : Un deuxième canal est ouvert alors qu'il devrait être fermé.</li> <li>La turbine ne tourne pas alors qu'elle a été activée par l'électronique.</li> <li>Erreur électronique.</li> </ul>	<ul style="list-style-type: none"> <li>Vérifier que le tiroir à poussière est correctement mis en place (voir chap. 6.2).</li> <li>Contrôler l'air comprimé pour les vannes à manchon.</li> <li>Nettoyer le filtre à air comprimé (voir chap. 6.5)</li> <li>S'assurer que la vanne à manchon du canal qui n'est pas utilisé est fermée.</li> <li>Vérifier si le câble de la turbine est correctement branché (notamment après le remplacement de la turbine).</li> <li>Prendre contact avec le service clients de Renfert.</li> </ul>
La mention « FILT » apparaît sur l'afficheur.	<ul style="list-style-type: none"> <li>Le filtre fin est tellement colmaté que le nettoyage du filtre n'est pas assez efficace.</li> </ul>	<ul style="list-style-type: none"> <li>Remplacer le filtre fin (voir Accessoires et chap. 6.3).</li> </ul>
Tiroir à poussière trop plein.	<ul style="list-style-type: none"> <li>La périodicité réglée pour l'avertissement « Tiroir à poussière plein » est trop longue.</li> </ul>	<ul style="list-style-type: none"> <li>Régler une périodicité plus courte (voir chap. 5.4.2).</li> </ul>
Le signal invitant à vider le tiroir à poussière est émis alors que ce dernier n'est pas encore plein.	<ul style="list-style-type: none"> <li>La périodicité réglée pour l'avertissement « Tiroir à poussière plein » est trop courte.</li> </ul>	<ul style="list-style-type: none"> <li>Régler une périodicité plus longue (voir chap. 5.4.2).</li> </ul>

Défaut	Cause	Remède
<b>La puissance d'aspiration est insuffisante.</b>	<ul style="list-style-type: none"> <li>• La puissance d'aspiration réglée est trop faible.</li> <li>• Tuyau d'aspiration obstrué.</li> <li>• Baisse trop importante de la puissance d'aspiration causée par un agencement inadapté du tuyau.</li> <li>• Fuite : Le tiroir à poussière n'est pas étanche.</li> <li>• Fuite : Un deuxième canal est ouvert alors qu'il devrait être fermé.</li> <li>• Le filtre fin est colmaté.</li> </ul>	<ul style="list-style-type: none"> <li>• Choisir un niveau d'aspiration plus élevé.</li> <li>• Contrôler le tuyau d'aspiration.</li> <li>• Tenir compte des remarques relatives au branchement au point d'aspiration (voir chap. 4.5).</li> <li>• Vérifier que le tiroir à poussière est correctement mis en place (voir chap. 6.2).</li> <li>• Contrôler l'air comprimé pour les vannes à manchon.</li> <li>• S'assurer que la vanne à manchon du canal qui n'est pas utilisé est fermée.</li> <li>• Éteindre l'appareil et le remettre en marche pour déclencher le nettoyage du filtre.</li> <li>• Remplacer le filtre fin (voir chap. 6.3) (si le nettoyage du filtre n'apporte aucune amélioration de la puissance d'aspiration).</li> </ul>
<b>Il est impossible de faire fonctionner l'appareil électrique raccordé à la prise pour appareil.</b>	<ul style="list-style-type: none"> <li>• L'aspiration n'est pas en marche.</li> <li>• Le disjoncteur de l'aspiration s'est déclenché parce que la puissance de l'appareil électrique raccordé est trop grande.</li> </ul>	<ul style="list-style-type: none"> <li>• Mettre l'aspiration en marche.</li> <li>• Respecter la puissance connectée maximale du connecteur d'appareil.</li> <li>• Brancher l'appareil électrique sur une prise séparée et actionner l'aspiration manuellement (voir chap. 5.2).</li> </ul>
<b>L'aspiration démarre bien que l'appareil électrique raccordé à la prise pour appareil ne soit pas utilisé.</b>	<ul style="list-style-type: none"> <li>• La valeur réglée pour la mise en marche automatique est trop faible.</li> </ul>	<ul style="list-style-type: none"> <li>• Régler la mise en marche automatique (voir chap. 5.4.3).</li> </ul>
<b>L'aspiration ne s'arrête pas lorsque l'appareil électrique est désactivé.</b>	<ul style="list-style-type: none"> <li>• La valeur réglée pour la mise en marche automatique est trop faible.</li> </ul>	<ul style="list-style-type: none"> <li>• Régler la mise en marche automatique (voir chap. 5.4.3).</li> </ul>
<b>L'aspiration ne démarre pas bien que l'appareil électrique raccordé à la prise pour appareil soit utilisé.</b>	<ul style="list-style-type: none"> <li>• La valeur réglée pour la mise en marche automatique est trop élevée.</li> </ul>	<ul style="list-style-type: none"> <li>• Régler la mise en marche automatique (voir chap. 5.4.3).</li> </ul>
<b>Le disjoncteur se déclenche lorsqu'un appareil électrique raccordé est mis en marche.</b>	<ul style="list-style-type: none"> <li>• La puissance absorbée de l'appareil raccordé est trop élevée.</li> </ul>	<ul style="list-style-type: none"> <li>• Tenir compte de la puissance absorbée maximale (voir chap. 8).</li> </ul>
<b>L'aspiration arrête soudainement d'aspirer en mode de fonctionnement continu ou en mode automatique.</b>	<ul style="list-style-type: none"> <li>• Surchauffe de la turbine d'aspiration.</li> <li>• Turbine d'aspiration défectueuse.</li> </ul>	<ul style="list-style-type: none"> <li>• Éteindre l'appareil et le laisser refroidir pendant au moins 60 min.</li> <li>• Vérifier si le tuyau d'aspiration est obstrué, le déboucher.</li> <li>• Éteindre l'appareil et le remettre en marche pour déclencher le nettoyage du filtre. Remplacer le filtre fin (voir chap. 6.3) si le nettoyage du filtre n'apporte aucune amélioration de la puissance d'aspiration.</li> <li>• Remplacer la turbine d'aspiration.</li> </ul>
<b>Suite au remplacement du moteur, l'aspiration ne démarre pas ou s'arrête inopinément.</b>	<ul style="list-style-type: none"> <li>• La fiche du moteur n'est pas entièrement branchée et encliquetée.</li> </ul>	<ul style="list-style-type: none"> <li>• Brancher complètement la fiche du moteur d'aspiration. Vérifier en tirant sur la fiche qu'elle est bien branchée et encliquetée.</li> </ul>

## 8 Données techniques

	SILENT TC2	SILENT EC2		
	2936 0000	2937 0000	2937 1000	2937 2000
<b>Tension nominale :</b>	<b>230 V</b>	<b>230 V</b>	<b>120 V</b>	<b>100 V</b>
Tension nominale admissible :	220 - 240 V	220 - 240 V	120 V	100 V
Fréquence réseau :	50 / 60 Hz	50 / 60 Hz	50 / 60 Hz	50 / 60 Hz
Puissance absorbée de la turbine *) :	850 VA	1610 VA	1440 VA	1150 VA
Puissance connectée maximale sur le connecteur d'appareil *) :	2000 W	1840 W	430 W	350 W
Puissance connectée totale *) :	2850 W	3450 W	1800 W	1500 W
Fusible sur entrée secteur :	2 x 15 A (T)			
Pression raccordée max. :	8 bar [116 psi]			
Pression raccordée min. :	4,5 bar [65 psi]			
LpA **) (pour débit volumique max.) :	55 dB(A)			
Nombre de canaux d'aspiration :	2			
Ø Embout d'aspiration :				
- intérieur :	45 mm [1.77 inch]			
- extérieur :	50 mm [1.97 inch]			
Débit volumique, max. ***) :	3980 l/min [2.34 ft <sup>3</sup> /s]			
Dépression, max. . ****) :	281 hPa [4.10 psi]	257 hPa [3.73 psi]	262 hPa [3.80 psi]	255 hPa [3.70 psi]
Filtre fin :				
- Surface filtrante, env. :	0,9 m <sup>2</sup> [1390 sq inch]			
- Qualité du filtre :	Classe M selon EN 60335-2-69			
Capacité du tiroir à poussière, env. :	7 l [1.85 US gal]			
Dimensions (largeur x hauteur x profondeur) :	285 x 535 x 540 mm [11.2 x 21.1 x 21.2 inch]			
Poids (à vide), env. :	23 kg [50.7 lbs]	18,5 kg [40.8 lbs]		

\*) Valeurs de puissance pour tension nominale

\*\*) Pression acoustique selon la norme EN ISO 11202

\*\*\*) Turbine à soufflage libre à la tension nominale de la turbine

\*\*\*\*) À la tension nominale de la turbine

## 9 Garantie

En cas d'utilisation conforme, Renfert vous offre une **garantie de 3 ans** sur toutes les pièces de l'appareil.

**Silent EC2:**

**i** *Une garantie de 3 ans est accordée pour le moteur d'aspiration à condition que la durée de service ne dépasse pas 5000 heures (durée de fonctionnement du moteur).*

**Silent TC2:**

**i** *Une garantie de 3 ans est accordée pour le moteur d'aspiration à condition que la durée de service ne dépasse pas 1000 heures (durée de fonctionnement du moteur).*

Afin de pouvoir bénéficier des droits à la garantie, il faut disposer de l'original de la facture de vente délivrée par le revendeur spécialisé.

Les pièces soumises à une usure naturelle ainsi que les pièces consommables sont exclues des droits à la garantie. Ces pièces sont marquées sur la liste des pièces de rechange.

La garantie cessera de jouer dans les cas suivants: une utilisation non conforme, un non-respect des consignes d'utilisation, de nettoyage, de maintenance et de raccordement ; une réparation « maison » ou des réparations n'ayant pas été effectuées par le revendeur spécialisé, une utilisation de pièces de rechange d'autres fabricants ainsi que l'exposition à des influences inhabituelles ou à des influences inadmissibles selon les directives d'utilisation.

L'application de prestations de garantie ne pourra avoir pour effet le prolongement de la garantie.

## 10 Consignes de mise aux déchets

### 10.1 Mise aux déchets de consommables

Les sacs à poussière et les filtres pleins doivent être éliminés conformément aux prescriptions nationales. Selon l'encrassement du filtre, il faut alors utiliser un équipement de protection individuelle.

### 10.2 Mise aux déchets de l'appareil

L'élimination de l'appareil doit être effectuée par une entreprise spécialisée. L'entreprise spécialisée doit être informée des résidus nuisibles à la santé qui sont contenus dans l'appareil.

#### 10.2.1 Consignes de mise aux déchets destinées aux pays de l'UE

Pour sauvegarder, protéger et éviter la pollution de l'environnement et pour améliorer le recyclage des matières premières (Recycling), la commission européenne a promulgué une nouvelle directive, selon laquelle les appareils électriques et électroniques doivent être repris par le fabricant, afin de garantir une élimination conforme aux règles ou de conduire à un recyclage adéquat.



**A l'intérieur de l'union européenne tous les appareils qui sont munis de ce symbole ne doivent pas non triés être déposés dans les décharges municipales.**

Veillez s.v.p. vous informer auprès de vos autorités locales sur l'élimination prescrite par la loi.

**Hochaktuell und ausführlich auf ...  
Up to date and in detail at ...  
Actualisé et détaillé sous ...  
Aggiornato e dettagliato su ...  
La máxima actualidad y detalle en ...  
Актуально и подробно на ...**

**[www.renfert.com](http://www.renfert.com)**

Renfert GmbH • Untere Gießwiesen 2 • 78247 Hilzingen/Germany  
Tel.: +49 7731 82 08-0 • Fax: +49 7731 82 08-70  
[www.renfert.com](http://www.renfert.com) • [info@renfert.com](mailto:info@renfert.com)

Renfert USA • 3718 Illinois Avenue • St. Charles IL 60174/USA  
Tel.: +1 6307 62 18 03 • Fax: +1 6307 62 97 87  
[www.renfert.com](http://www.renfert.com) • [info@renfertusa.com](mailto:info@renfertusa.com)  
USA: Free call 800 336 7422





making work easy

it



# SILENT EC2 / TC2

TRADUZIONE DEL MANUALE DI ISTRUZIONI ORIGINALE

Made in Germany

21-6813 09122024

# Indice

<b>1</b>	<b>Introduzione</b>	<b>3</b>
1.1	Simboli utilizzati	3
<b>2</b>	<b>Sicurezza</b>	<b>3</b>
2.1	Uso conforme	3
2.2	Uso non conforme	3
2.3	Condizioni ambientali per un esercizio sicuro	4
2.4	Condizioni ambientali per il magazzinaggio e il trasporto	4
2.5	Indicazioni di pericolo e avvisi	4
2.5.1	Avvertenze generiche	4
2.5.2	Avvertenze specifiche	5
2.6	Personale autorizzato	5
2.7	Esclusione di responsabilità	5
<b>3</b>	<b>Descrizione del prodotto</b>	<b>6</b>
3.1	Descrizione generica	6
3.2	Gruppi componenti ed elementi funzionali	6
3.3	Componenti forniti	7
3.4	Accessori	7
<b>4</b>	<b>Messa in funzione</b>	<b>8</b>
4.1	Disimballaggio	8
4.2	Installazione	8
4.3	Collegamento elettrico	8
4.4	Collegamento dell'aria compressa	8
4.5	Collegamento al punto di aspirazione	8
4.6	Collegamento degli utensili elettrici	9
4.7	Scarico aria esterno	9
<b>5</b>	<b>Azionamento</b>	<b>9</b>
5.1	Accensione	9
5.1.1	Stand-by	10
5.2	Funzione	10
5.2.1	Potenza aspirante	10
5.3	Pulizia del filtro	11
5.3.1	Pulizia automatica del filtro	11
5.3.2	Pulizia manuale del filtro	11
5.4	Impostazione dei parametri	11
5.4.1	Segnale acustico	12
5.4.2	Intervallo di indicazione cassetto raccogli-polvere pieno	12
5.4.3	Automatismo di accensione per funzionamento Automatico	12
5.4.4	Ritardo di spegnimento della turbina di aspirazione	13
5.5	Funzionamento con SILENT flow sensor	14
<b>6</b>	<b>Pulizia / Manutenzione</b>	<b>14</b>
6.1	Pulizia	14
6.2	Svuotamento del cassetto raccogli-polvere	15
6.3	Sostituzione del filtro fine	15
6.4	Autodiagnosi	16
6.5	Pulizia del filtro aria compressa	17
6.6	Fusibili	17
6.7	Ricambi	17
6.8	Impostazioni di fabbrica	18
<b>7</b>	<b>Eliminazione dei guasti</b>	<b>18</b>
<b>8</b>	<b>Dati tecnici</b>	<b>20</b>
<b>9</b>	<b>Garanzia</b>	<b>21</b>
<b>10</b>	<b>Indicazioni per lo smaltimento</b>	<b>21</b>
10.1	Smaltimento delle parti di consumo	21
10.2	Smaltimento dell'apparecchio	21
10.2.1	Indicazioni per lo smaltimento nei Paesi dell'UE	21

# 1 Introduzione

## 1.1 Simboli utilizzati

In questo libretto di istruzioni o sull'apparecchio trova dei simboli con il significato seguente:



**Pericolo**

**Sussiste pericolo immediato di lesione. Osservare i documenti allegati!**



**Tensione elettrica**

**Sussiste pericolo derivante da tensione elettrica.**



**Attenzione**

**In caso di inosservanza sussiste il pericolo di danneggiare l'apparecchio.**



**Nota**

**Fornisce un'informazione utile per l'azionamento e per semplificare l'uso dell'apparecchio.**



**L'apparecchio è conforme alle direttive europee applicabili.**



**Questo prodotto è conforme alla legislazione del Regno Unito.**

**Vedere la dichiarazione di conformità UKCA su Internet all'indirizzo [www.renfert.com](http://www.renfert.com).**



**L'apparecchio è soggetto alla direttiva UE 2002/96/CE (Direttiva RAEE).**

### ► Enumerazione, da osservare in modo particolare

- Enumerazione
- Enumerazione

⇒ Istruzione per l'esecuzione di manovre / azione necessaria / immissione dati / sequenza di manovre:

Si richiede di eseguire le operazioni indicate rispettando l'ordine indicato.

- ◆ Risultato di un'azione / Reazione dell'apparecchio / Reazione del programma:

L'apparecchio o il programma reagiscono all'azione da lei eseguita, oppure in seguito a un definito evento.

Altri simboli sono spiegati in sede di relativa applicazione.

## 2 Sicurezza

### 2.1 Uso conforme

L'uso conforme prevede l'aspirazione di polveri asciutte, non esplosive.

L'apparecchio è destinato esclusivamente per l'utilizzo professionale nel laboratorio odontotecnico.

L'uso conforme prevede che le norme del produttore per l'azionamento e la manutenzione vengano osservate.

L'aspirazione può essere utilizzata in combinazione con un SILENT flow sensor come parte di una misura di protezione contro l'esposizione alla polvere\*) ai sensi dell'Ordinanza sulle sostanze pericolose / Associazione di categoria.

In particolare, devono essere osservate le istruzioni sullo smaltimento del materiale di aspirazione, senza dispersione di polvere (capitolo Svuotamento cassetto raccogli-polvere) e la sostituzione del filtro fine senza dispersione di polvere (capitolo Sostituzione del filtro fine).



**Oltre alle istruzioni per l'uso del dispositivo di aspirazione, devono essere osservate anche quelle del SILENT flow sensor.**

\*) Nota per i clienti in Germania: una misura di protezione contro la polvere testata e riconosciuta secondo GS-IFA-M20 è disponibile solo se oltre a un dispositivo di aspirazione, testato e riconosciuto, è disponibile un dispositivo di captazione testato e riconosciuto, qualora tutti i componenti, ovvero il dispositivo di controllo del flusso volumetrico come il SILENT flow sensor, il dispositivo di aspirazione e il dispositivo di captazione siano testati e approvati.

In caso di aspirazione multipostazione e dell'utilizzo di adattatori a Y o interruttori o deviatori, ogni canale di aspirazione/ogni punto di aspirazione deve essere dotato di un dispositivo di controllo del flusso volumetrico.

### 2.2 Uso non conforme



**Questo apparecchio non è adatto per l'uso con un'unità CAM dentale!**

**Sul sito [www.renfert.com](http://www.renfert.com) trova tutte le informazioni sulle aspirazioni della gamma SILENT che sono adatte per le unità CAM.**

Sostanze comburenti, facilmente infiammabili, infiammabili, combustibili o esplosive non devono essere aspirate con l'apparecchio.

Non è consentito aspirare liquidi.

L'apparecchio non è previsto per l'uso privato in ambito domestico.

Ogni altra forma di utilizzo non contemplata in questo manuale è da considerarsi come non conforme.

Il produttore non risponde dei danni che risultano da un tale utilizzo.

Per questo prodotto sono ammessi esclusivamente accessori e ricambi forniti o approvati dalla ditta Renfert GmbH. L'impiego di accessori o ricambi diversi da quelli prescritti può compromettere la sicurezza dell'apparecchio, predispone al rischio di gravi lesioni, può provocare danni all'ambiente o danneggiare il prodotto.

## 2.3 Condizioni ambientali per un esercizio sicuro

L'apparecchio può essere azionato esclusivamente:

- in ambienti chiusi,
- fino ad una quota di 2.000 m s.l.m.,
- ad una temperatura ambiente compresa tra 5 e 40 °C [41 °F - 104 °F \*),
- con un'umidità relativa massima dell' 80 % a 31 °C [87,8 °F], con decremento lineare fino al 50 % di umidità relativa a 40 °C [104 °F \*),
- con alimentazione elettrica di rete, se le fluttuazioni non superano il 10 % del valore nominale,
- con grado di imbrattamento 2,
- con sovratensione di categoria II.

\*) Da 5 a 30 °C [41 - 86 °F] l'apparecchio è utilizzabile in condizioni di umidità atmosferica fino all' 80 %. In caso di temperature comprese tra 31 °C e 40 °C [87,8 - 104 °F] l'umidità atmosferica deve diminuire proporzionalmente, per poter garantire l'azionabilità dell'apparecchio (ad es. a 35 °C [95 °F] = 65 % di umidità, a 40 °C [104 °F] = 50 % di umidità). Con temperature superiori a 40 °C [104 °F] l'azionamento dell'apparecchio non è consentito.

## 2.4 Condizioni ambientali per il magazzinaggio e il trasporto

Per il magazzinaggio e il trasporto si devono rispettare le seguenti condizioni ambientali:

- U Temperatura ambiente tra - 20 e + 60 °C [- 4 e + 140 °F],
- umidità relativa massima 80 %.

## 2.5 Indicazioni di pericolo e avvisi



### 2.5.1 Avvertenze generiche

- ▶ In caso l'apparecchio non sia azionato in conformità con il presente manuale di istruzioni, la sicurezza prevista non è più garantita.
- ▶ L'apparecchio può essere azionato esclusivamente con un cavo di rete munito di spina conforme al Paese di utilizzo. Un eventuale adeguamento deve essere eseguito da un elettricista specializzato.
- ▶ L'apparecchio può essere messo in funzione solamente se i dati riportati sulla targhetta identificativa coincidono con le caratteristiche della rete di alimentazione di tensione regionale. La targhetta identificativa si trova, dopo aver estratto il vano raccogli-polvere, all'interno dell'apparecchio in basso a sinistra.
- ▶ L'apparecchio può essere connesso esclusivamente a prese di corrente con allacciamento al cavo di terra.
- ▶ La presa di rete deve essere facilmente accessibile.
- ▶ Scollegare l'apparecchio dalla rete elettrica prima di eseguire qualsiasi lavoro sui componenti elettrici.
- ▶ Controllare regolarmente i cavi di alimentazione (come ad es. il cavo di rete), i cavi e la struttura esterna (come ad es. il pannello di controllo) per verificare eventuali danni (ad es. pieghe, incrinature, porosità) o segni di invecchiamento.  
Non è più consentito mettere in funzione gli apparecchi che presentano cavi di alimentazione, tubi o componenti della struttura esterna danneggiati o altri difetti!
- ▶ Mettere immediatamente fuori servizio gli apparecchi danneggiati. Scollegare la spina dalla presa di alimentazione elettrica e assicurarsi che non venga riallacciata. Inviare l'apparecchio al servizio assistenza per la riparazione!
- ▶ Azionare l'apparecchio solo sotto il controllo di una seconda persona.
- ▶ Osservare le norme contro gli infortuni sul lavoro dell'Istituto di Assicurazione!
- ▶ È responsabilità del titolare assicurare che vengano osservate le prescrizioni nazionali sul funzionamento e le regolari ispezioni di sicurezza delle apparecchiature elettriche. In Germania si tratta del regolamento 3 della DGUV (Assicurazione nazionale contro gli infortuni) assieme alla VDE 0701-0702 (Federazione Nazionale del settore elettrotecnico ed elettronico).
- ▶ Informazioni su REACH e SVHC si trovano sul nostro sito internet [www.renfert.com](http://www.renfert.com) nella sezione Supporto.

## 2.5.2 Avvertenze specifiche

- ▶ Durante il funzionamento, la pulizia e la manutenzione, è necessario osservare l'ordinanza sulle sostanze pericolose o disposizioni nazionali equivalenti.
- ▶ La presa per apparecchi sull'unità di aspirazione è predisposta unicamente per gli scopi indicati nelle istruzioni d'uso. La connessione di altre utenze elettriche può causare danni materiali.
- ▶ Prima di collegare un utensile alla presa elettrica, assicurarsi che sia spento.
- ▶ Leggere il manuale di istruzioni dell'apparecchio prima di collegarlo alla rete di alimentazione elettrica e rispettare le avvertenze di sicurezza contenute.
- ▶ Osservare le norme nazionali e l'esposizione ammissibile alle polveri nell'ambiente di lavoro. Rivolgersi all'Istituto Nazionale per l'Assicurazione contro gli Infortuni sul Lavoro o alle autorità competenti.
- ▶ Rispettare le schede di dati di sicurezza dei materiali da aspirare.
- ▶ Durante l'aspirazione di materiali pericolosi, indossare adeguate protezioni personali.
- ▶ Indossare dispositivi di protezione personale adatti per svuotare o pulire il vano raccogli-polvere in funzione del materiale aspirato.
- ▶ Rispettare le disposizioni locali e le norme anti infortunistiche per lo smaltimento del materiale aspirato o dei filtri utilizzati!
- ▶ Eseguire le operazioni di aspirazione solamente con il vano raccogli-polvere ben chiuso
- ▶ Non azionare l'aspiratore senza tubo di aspirazione.
- ▶ Non aspirare gas, vapori, polveri infiammabili o esplosivi.
- ▶ Le seguenti applicazioni comportano rischi elevati e pertanto non sono consentite:  
Durante una pulizia tramite aspirazione delle camere di fresatura e delle stampanti SLM, se la concentrazione e la purezza sono sufficientemente elevate (cioè in assenza di miscelazione con altre polveri dentali come gesso, resina), in seguito ad una possibile reazione esotermica (ad es. per ossidazione) può verificarsi un'autoaccensione o un'esplosione della polvere di fresatura o della polvere di stampa.  
È necessario selezionare un metodo di pulizia alternativo (ad es. pulizia manuale), in particolare con i seguenti materiali di fresatura o stampa:
  - Legno
  - Titanio / titanio-alluminio
  - Metalli leggeri e leghe di metalli leggeri (ad es. alluminio, magnesio)
  - Polvere di cromo-cobalto (ad es. per l'uso negli impianti SLM)
 Se vengono trattate grandi quantità di metalli leggeri come ad es. lega di titanio (ad es. con carta vetrata) e si genera polvere di molatura molto fine, nel caso in cui la concentrazione e la purezza siano sufficientemente elevate può verificarsi un'autoaccensione in seguito ad una possibile reazione esotermica.
- ▶ Non aspirare materiali caldi.
- ▶ Non aspirare liquidi.
- ▶ Indossare dispositivi di protezione personale adatti e assicurarsi che l'aria di scarico sia espulsa in modo adeguato, se l'aspiratore è utilizzato per l'aspirazione di sostanze pericolose. Per i requisiti adeguati, consultare le schede di sicurezza.
- ▶ Smaltire i rifiuti di aspirazione in conformità alle leggi vigenti.

## 2.6 Personale autorizzato

L'azionamento e la manutenzione dell'apparecchio devono essere eseguiti esclusivamente da personale specificamente formato e istruito.

I giovani e le donne in gravidanza possono azionare l'aspiratore ed eseguirne la manutenzione solo dopo aver indossato dispositivi di protezione personale adatti, in particolare se vengono aspirate sostanze pericolose.

Le riparazioni che non sono descritte in questo manuale possono essere eseguite solo da un elettricista qualificato.

## 2.7 Esclusione di responsabilità

Renfert GmbH respingerà qualsiasi istanza di risarcimento danni e pretesa di garanzia nel caso in cui:

- ▶ il prodotto è stato impiegato per usi differenti da quelli descritti nel libretto di istruzioni.
- ▶ Il prodotto è stato modificato in qualsiasi modo – escluse le modifiche descritte nel libretto di istruzioni.
- ▶ Il prodotto non è stato riparato da un centro specializzato o non è stato impiegato con ricambi originali Renfert.
- ▶ Il prodotto è stato ulteriormente utilizzato nonostante evidenti carenze di sicurezza o danni.
- ▶ Il prodotto ha subito urti meccanici o cadute.

# 3 Descrizione del prodotto

## 3.1 Descrizione generica

L'apparecchio è un'aspirazione professionale per posto di lavoro e per apparecchi, per l'aspirazione di polveri nell'ambito di laboratori odontotecnici. L'apparecchio comprende due canali di aspirazione ai quali può essere collegata rispettivamente una postazione di aspirazione.

L'aspiratore può essere azionato sia in modo manuale sia in automatico. In automatico, il funzionamento dell'aspiratore dipende dall'azionamento degli apparecchi elettrici produttori di polveri a esso connessi.

## 3.2 Gruppi componenti ed elementi funzionali

- |  |  |
|--|--|
| 1 SILENT EC2 / TC2                     | 9 Cavo di alimentazione  |
| 2 Pannello di comando                  | 10 Interruttore automatico (2 unità)                                   |
| 3 Interruttore ON / OFF                | 11 Filtro aria di scarico / Uscita aria di scarico                     |
| 4 Cassetto raccogli-polvere            | 12 Tubo aspirante e manicotti terminali                                |
| 4A Meccanismo di serraggio             | 13 Tubo di collegamento aria compressa (incluso filtro aria compressa) |
| 5 Filtro fine                          | 14 Set raccordi  |
| 6A Bocchettone di aspirazione canale A | 15 Sacco di smaltimento (solo per 2936 0000 e 2937 0000)               |
| 6B Bocchettone di aspirazione canale B | 16 Anello di ritenuta (solo per 2936 0000 e 2937 0000)                 |
| 7 Velcro                               |  |
| 8A Presa di ingresso A                 |  |
| 8B Presa di ingresso B                 |  |

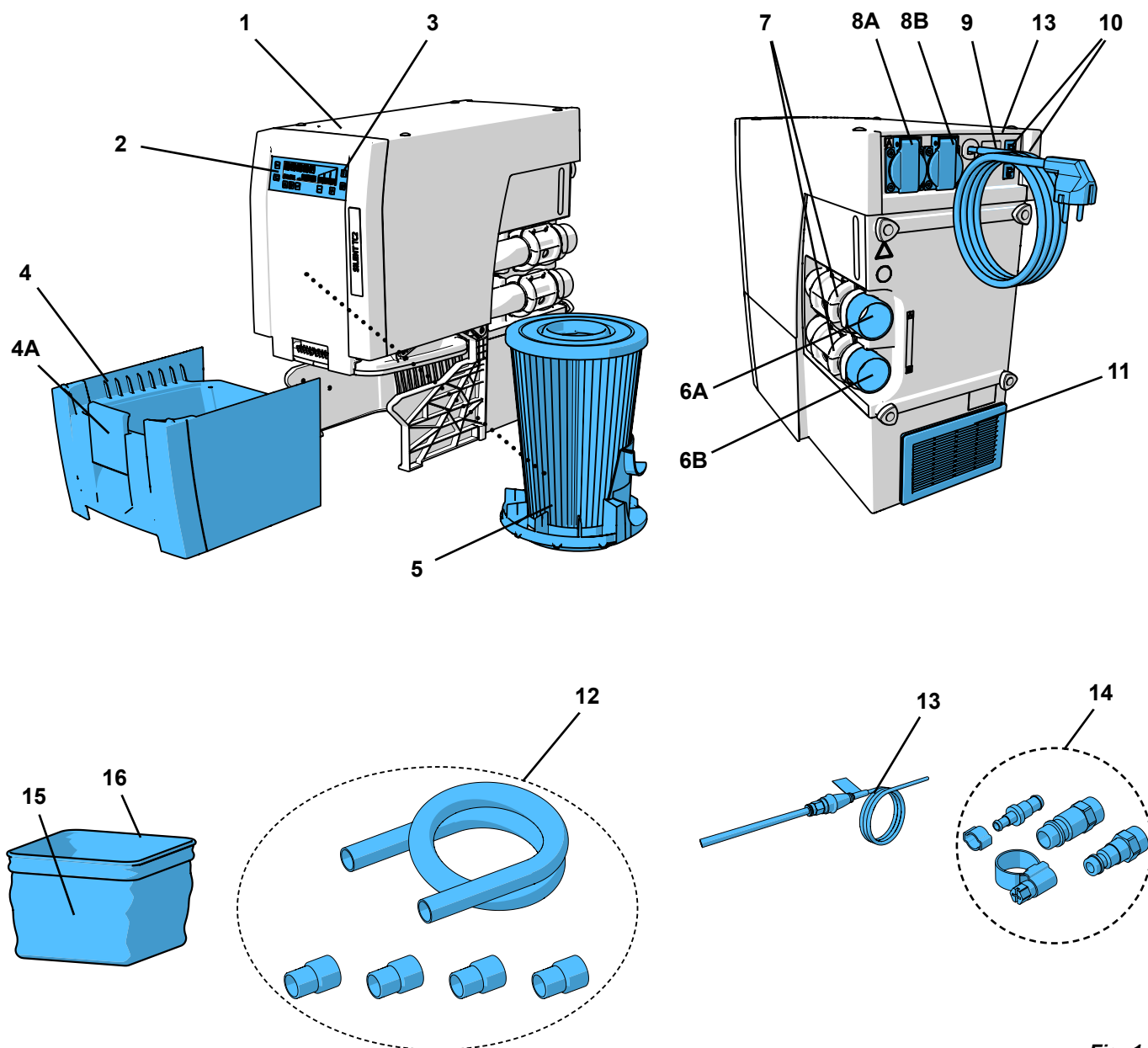


Fig. 1

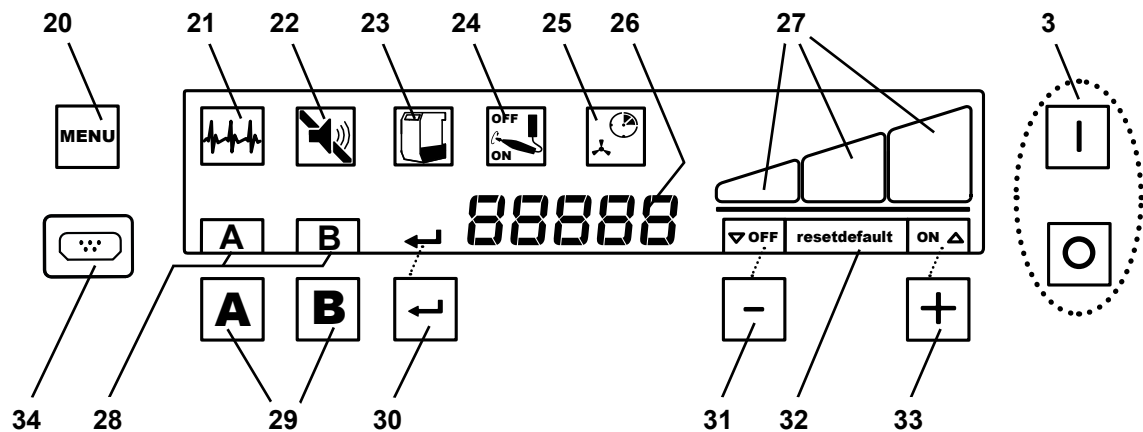


Fig. 2

- |    |  |    |   |
|----|--|----|---|
| 3  | Interruttore ON / OFF                          | 27 | Display livelli di aspirazione                            |
| 20 | Tasto Menu                                     | 28 | Display canale di aspirazione                             |
| 21 | Simbolo Autodiagnosi                           | 29 | Tasti canale di aspirazione                               |
| 22 | Simbolo segnale acustico                       | 30 | Tasto Enter, memorizza impostazioni / Display tasto Enter |
| 23 | Simbolo cassetto raccogli-polvere pieno        | 31 | Tasto [-] / Display funzione del tasto [-]                |
| 24 | Simbolo impostazione automatismo di accensione | 32 | Display impostazione di fabbrica                          |
| 25 | Simbolo impostazione ritardo di spegnimento    | 33 | Tasto [-] / Display funzione del tasto [-]                |
| 26 | Display 7 digit                                | 34 | Coperchietto (non rimuovere, interfaccia di servizio)     |

### 3.3 Componenti forniti

- 1 SILENT EC2 / TC2
- 1 Quick Start Guide
- 1 Tubo flessibile aria compressa (collegamento fisso)
- 1 Set raccordi
- 2 Valvole a manicotto con bocchettone di aspirazione (già montate)
- 1 Tubo aspirante, 4 m
- 4 Manicotti terminali
- 1 Sacco di smaltimento per Silent TC, TC2, EC & EC2 (solo per 2936 0000 e 2937 0000)

### 3.4 Accessori

- 2934 0014 Sacco di smaltimento per TC, TC2, EC, EC2 & PowerCAM EC (25 pzi.)
- 2934 0015 Sacco di smaltimento SILENT TC, TC2, EC & EC2 kit di base
- 2921 0003 Kit di manicotti, 2 pezzi
- 90002 0097 Filtro H+Hepa SILENT
- 90003 4240 Tubo di aspirazione, 3 m, incl. 2 manicotti terminali
- 90003 4826 Tubo di aspirazione antistatico, 3 m, incl. 2 manicotti terminali
- 90115 0823 Tubo di aspirazione diametro interno 38 mm, 6 m
- 90215 0823 Tubo di aspirazione diametro interno 38 mm, 9 m
- 90003 4305 Adattatore per raccordo aspirazione
- 90003 4430 Adattatore universale per tubo di aspirazione
- 90003 4314 Adattatore ad Y
- 2925 0000 Caviglia di aspirazione
- 2925 1000 Lastra di vetro con supporto
- 2926 0000 Deviatoio per aspiratore
- 2937 0002 Conduzione esterna dell'aria Silent TC/EC/PowerCAM
- 2934 0007 Tubo a gomito di 90° Silent

Per ulteriori dettagli o altri accessori, vedi anche [www.renfert.com](http://www.renfert.com).

## 4 Messa in funzione

### 4.1 Disimballaggio

⇒ Estrarre l'apparecchio e i relativi accessori dalla scatola d'imballaggio.

⇒ Verificare la completezza della fornitura (confrontare con Componenti forniti).

### 4.2 Installazione

L'aspiratore è un apparecchio ad installazione verticale, quindi non deve essere azionato in orizzontale.

Posizionare l'aspiratore in modo che:

- la fuoriuscita dell'aria di scarico (11, Fig. 1) non sia ostacolata.
- il lato anteriore sia ben accessibile per l'estrazione del cassetto raccogli-polvere.



**Se l'aspiratore viene collocato entro un armadio chiuso, l'aria di scarico calda deve essere convogliata all'esterno applicando una delle misure illustrate nelle figure A, B, C all'inizio di questo documento.**

- Utilizzare uno scarico aria esterno (A) (vedi cap. 4.7).
- Apertura sul lato posteriore dell'armadio (B), misure min. 250 x 120 mm, direttamente davanti all'uscita dell'aria (11, Fig. 1).
  - Distanza del lato posteriore dell'armadio dalla parete: min 100 mm,
  - Distanza dell'aspiratore dal lato posteriore dell'armadio: max. 25 mm.
- Rimuovere il pannello posteriore dell'armadio (C), distanza del lato posteriore dell'armadio dalla parete min. 50 mm.

Se l'aria di scarico calda viene convogliata all'esterno dell'armadio attraverso aperture posteriori, è necessario assicurarsi che possa defluire senza ostacoli.

### 4.3 Collegamento elettrico



**Prima di eseguire il collegamento elettrico, verificare che il valore di tensione riportato sulla targhetta dell'apparecchio corrisponda a quello dell'alimentazione di tensione disponibile in loco.**



**Disporre i componenti sotto tensione (prese, connettori e raccordi) e posare le linee di prolunga in modo da mantenere la classe di protezione dell'apparecchio.**

⇒ Disinserire l'apparecchio tramite l'interruttore On / Off (3, Fig. 2).

⇒ Svolgere il cavo di alimentazione (9, Fig. 1) e inserire la spina nella presa elettrica del locale.

### 4.4 Collegamento dell'aria compressa

L'apertura e la chiusura dei canali di aspirazione avviene mediante valvole a manicotto pneumatiche.

Per questo è necessaria l'aria compressa. Il tubo flessibile dell'aria compressa è collegato fisso sul lato dell'apparecchio.

Per il collegamento alla rete di alimentazione d'aria compressa:

⇒ scegliere il raccordo idoneo tra quelli forniti in dotazione (14, Fig. 1) e collegarlo all'estremità del tubo.

⇒ Collegamento alla rete di alimentazione d'aria compressa.



**Rispettare la pressione di allacciamento minima / massima, vedi i dati tecnici!**



**L'aria compressa deve essere pulita e asciutta (priva di acqua di condensa). Un'aria compressa contenente umidità può danneggiare l'apparecchio!**

### 4.5 Collegamento al punto di aspirazione



**Attenzione Pericolo di lesioni!**

**Nell'accorciare il tubo aspirante, prestare attenzione a tranciare il filo incorporato nel modo più diritto possibile.**



**Tubi flessibili eccessivamente lunghi, strette angolazioni e gomiti riducono notevolmente la potenza aspirante sul punto di aspirazione.**



**In caso di tubi aspiranti con lunghezze differenti, la potenza aspirante sarà inferiore sui punti di aspirazione con il tubo più lungo.**



**Garantire possibilmente che i tubi abbiano lunghezze e diametri di uguale misura. E' opportuno tagliare a misura la lunghezza in eccesso o oppure disporre il tubo in ampie curve.**



- ⇒ Tagliare a misura il tubo aspirante per entrambe i punti di aspirazione in base alla lunghezza rispettivamente necessaria.
- ⇒ Avvitare i manicotti terminali sui tubi aspiranti (filettatura sinistrorsa).
- ⇒ Inserire il tubo aspirante sul bocchettone di aspirazione (6A / 6B).

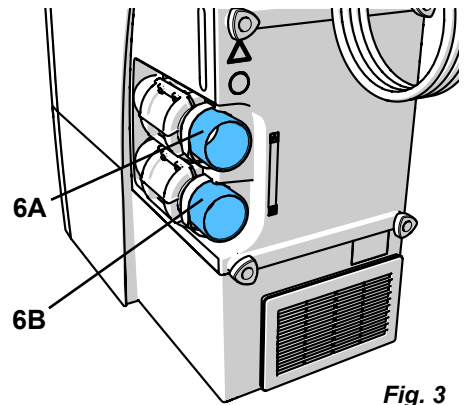


Fig. 3



**Se il diametro non corrisponde, vi preghiamo di utilizzare un adattatore (vedi Accessori) per evitare perdite della potenza aspirante.**



**Evitare pendenze eccessive o insellamenti del tubo aspirante.**

## 4.6 Collegamento degli utensili elettrici

- ⇒ Collegare gli utensili elettrici alle prese di ingresso (8A / 8B) poste sul retro dell'apparecchio.
- Nel fare questo, rispettare la disposizione presa di ingresso (A, B) - canale di aspirazione (A, B).



**Nel collegare gli utensili elettrici all'aspirazione, assicurarsi che la somma della potenza elettrica degli utensili allacciati non superi la potenza massima ammessa (vedi cap.8 „Dati tecnici“).**

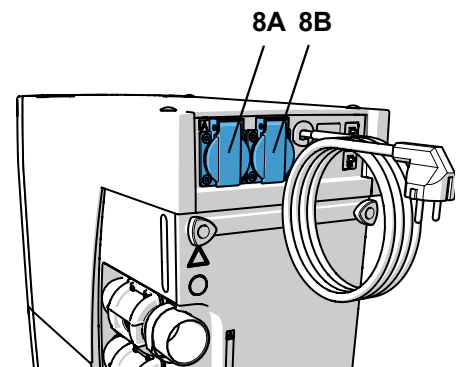


Fig. 4

## 4.7 Scarico aria esterno

Uno scarico d'aria esterno (vedi accessori) permette di espellere l'aria di scarico dal laboratorio. Le Istruzioni di montaggio sono fornite in dotazione.



**Utilizzando gli aspiratori congiuntamente ad un sistema di scarico d'aria esterno, ogni ora si sottrae all'ambiente una notevole quantità d'aria.**

**Questo può portare a condizioni di pressione negativa, per cui impiegando focolari alimentati a gas o con combustibili liquidi o solidi, nell'ambiente (di lavoro) si concentrano gas nocivi (ad es. monossido di carbonio).**

**E' pertanto necessario, in base alle condizioni strutturali dell'ambiente, garantire un apporto supplementare di aria fresca e verificare eventuali situazioni di pressione negativa, se necessario richiedendo l'intervento di istituzioni competenti (ad es. termotecnico).**

# 5 Azionamento

Lo smaltimento senza polvere del materiale aspirato è possibile solo utilizzando il sacco di smaltimento.

- ⇒ Prima di iniziare il lavoro, verificare che nel cassetto raccogli-polvere sia presente un sacco di smaltimento.



**Sacco di smaltimento e sacchetto di smaltimento dello starter kit sono disponibili come accessori.**

## 5.1 Accensione

Per attivare e disattivare l'aspiratore premere l'interruttore on / off (3).

Dopo l'accensione:

- ◆ L'aspiratore esegue una pulizia automatica del filtro (si percepisce un forte rumore di vibrazione per circa 8 secondi) (vedi cap. 5.3).

Dopo l'accensione, l'aspiratore si trova nella modalità di apparecchio pronto.

Da questa modalità si può passare a:

- funzionamento, cioè aspirazione attraverso uno o entrambi i canali di aspirazione (vedi cap. 5.2);
- programmazione (vedi cap. 5.4);
- modalità stand-by (vedi cap. 5.1.1).

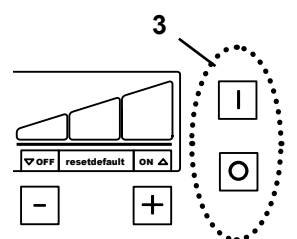


Fig. 5

### 5.1.1 Stand-by

Nel modo stand-by, il display è oscurato.

⇒ Mancata attivazione di tasti e nessun canale di aspirazione aperto per un tempo di 2 minuti.

- ◆ Passaggio al modo stand-by.

⇒ Attivazione di un tasto qualsiasi.

oppure

⇒ Accensione di un utensile elettrico collegato all'aspiratore. In questo caso, il canale di aspirazione viene subito aperto e la turbina di aspirazione viene attivata.

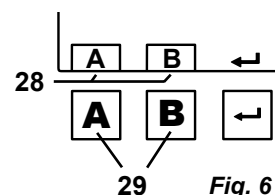
- ◆ Il sistema abbandona la modalità stand-by.

## 5.2 Funzione

Dopo l'accensione, l'aspiratore si trova nella modalità di apparecchio pronto. Attivando il canale di aspirazione, la turbina si avvia al livello dell'ultima potenza aspirante impostata e si apre la relativa valvola a manicotto. Attivando il secondo canale di aspirazione, si apre la seconda valvola a manicotto.

L'apertura / chiusura dei canali di aspirazione avviene:

- in automatico:
  - attivazione / disattivazione di un apparecchio elettrico collegato ad una presa di ingresso dell'aspiratore (8A / 8B, Fig. 1).
- in manuale:
  - attivazione di un tasto canale di aspirazione (29).



Le lettere corrispondenti ai canali di aspirazione aperti (28) vengono visualizzate sul display.

Se un apparecchio elettrico collegato è acceso, il canale di aspirazione corrispondente NON può essere chiuso manualmente con il relativo tasto, ma solo spegnendo l'apparecchio collegato.



**È possibile impostare l'automatismo di accensione in modo individuale, se l'aspiratore non reagisce in modo corretto all'apparecchio elettrico collegato (ad es. un manipolo) - ad es. se non si avvia nonostante l'apparecchio elettrico collegato sia utilizzato (vedi cap. 5.4.3).**

### 5.2.1 Potenza aspirante

La potenza aspirante dell'aspiratore è regolabile in 3 livelli.

Il livello al momento attivo viene visualizzato sul display (27).

Variazione della potenza aspirante:

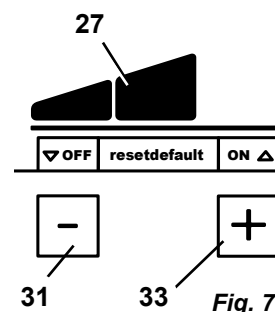
⇒ Premere il tasto [-] (31)

- ◆ Ridurre la potenza aspirante.

⇒ Premere il tasto [+] (33)

- ◆ Aumentare la potenza aspirante

L'aspiratore si avvia sempre sull'ultimo livello di potenza aspirante impostato.



**Regolazione automatica della potenza aspirante:**

La potenza aspirante impostata vale per ogni canale di aspirazione. Per questo motivo, la potenza della turbina di aspirazione si regola automaticamente all'apertura o alla chiusura di un altro canale di aspirazione, al fine di raggiungere la potenza aspirante impostata sui canali di aspirazione aperti.

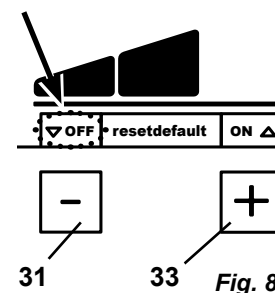
**Disattivazione della regolazione automatica della potenza aspirante:**

nella modalità di apparecchio pronto:

⇒ Premere contemporaneamente per 3 secondi i tasti [+] / [-] (33 / 31).

- ◆ Nel campo di visualizzazione sopra il tasto [-] (31) appare l'indicazione „OFF“.

La disattivazione della regolazione automatica della potenza aspirante è confermata dall'indicazione „OFF“ visualizzata sopra il tasto [-] (31).



**Attivazione della regolazione automatica della potenza aspirante:**

nella modalità di apparecchio pronto:

⇒ Premere contemporaneamente per 3 secondi i tasti [+] / [-] (33 / 31).

- ◆ Nel campo di visualizzazione sopra il tasto [-] (31) scompare l'indicazione „OFF“.



**Disattivando la regolazione automatica della potenza aspirante, quest'ultima potrebbe diminuire notevolmente su un canale di aspirazione nel momento in cui viene attivato un secondo canale.**



**Con il livello di aspirazione „3“ ed entrambi i canali di aspirazione aperti, la potenza aspirante disponibile è ridotta, in quanto la potenza della turbina non può essere ulteriormente aumentata.**

## 5.3 Pulizia del filtro

Per assicurare la massima potenza di aspirazione, l'aspiratore dispone di una funzione di pulizia dell'unità filtro. Il processo di pulizia dura circa 8 secondi.

La pulizia viene eseguita:

- in automatico:
  - dopo ogni accensione;
  - in caso di potenza aspirante insufficiente (la velocità del flusso d'aria è inferiore ad un valore limite interno);
  - se l'apparecchio è stato azionato per più di 8 ore (tempo di funzione turbina) senza essere stato di tanto in tanto disattivato;
- in manuale, ad es. prima dell'estrazione del cassetto raccogli-polvere allo scopo di svuotarlo (vedi cap. 6.2).

### 5.3.1 Pulizia automatica del filtro

- ◆ La turbina di aspirazione si arresta.
- ◆ Il simbolo „Sacchetto raccogli-polvere“ lampeggia.
- ◆ Sul display appare l'indicazione „CLEAn“.
- ◆ Un segnale acustico annuncia l'esecuzione del processo di pulizia.
- ◆ Viene eseguita la pulizia del filtro.
- ◆ La turbina di aspirazione viene riavviata.



**Dopo una pulizia automatica del filtro, se la velocità del flusso scende di nuovo, la successiva pulizia del filtro avviene solo dopo 2 ore di funzionamento della turbina.**

### 5.3.2 Pulizia manuale del filtro

⇒ Premere e mantenere premuto il tasto Enter (30) per 2 secondi.

- ◆ Viene eseguita la pulizia del filtro.

## 5.4 Impostazione dei parametri

I parametri impostati di fabbrica consentono nella maggior parte dei casi di lavorare senza problemi con l'aspiratore. Tali parametri dovrebbero essere modificati soltanto se questo in singoli casi non fosse possibile.

L'impostazione di vari parametri e l'esecuzione dell'autodiagnosi sono effettuabili nel modo Programmazione.

Sul display viene visualizzato quale parametro viene impostato:



Eeguire l'autodiagnosi (vedi cap. 6.4).



Segnali acustici (buzzer) attivati/disattivati



Intervallo di indicazione cassetto raccogli-polvere pieno (full)



Impostazione automatismo di accensione



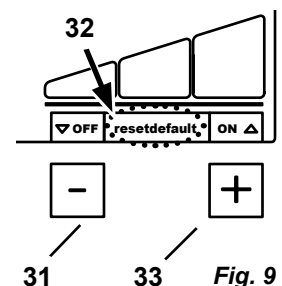
Impostazione del ritardo di spegnimento (time) della turbina di aspirazione

Per impostare i vari parametri, premere più volte il tasto Menu (20, Fig. 2).

Per confermare e salvare le impostazioni eseguite, premere il tasto Enter (30, Fig. 2). L'avvenuto salvataggio viene confermato da un segnale acustico.

Se una modifica alle impostazioni non viene acquisita, premendo nuovamente il tasto Menu (20) si interrompe la programmazione.

Se sul display appare la parola „default“ (32), premendo contemporaneamente i tasti [-] e [+] è possibile resettare il valore sull'impostazione di fabbrica (vedi cap. 6.8).



### 5.4.1 Segnale acustico

Varie impostazioni e vari messaggi di avvertimento vengono rispettivamente confermati e visualizzati attraverso l'emissione di un segnale acustico.

Questo segnale acustico può essere attivato e disattivato. Il simbolo del segnale acustico (22) indica se questa funzione è attiva o meno.

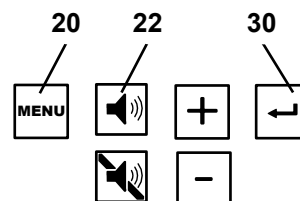


Fig. 10

Per modificare l'impostazione:

- ⇒ Premere 2 volte il tasto Menu (20).
  - ◆ Il simbolo del segnale acustico (22) lampeggia.
- ⇒ Con i tasti [-] / [+] attivare o disattivare il segnale acustico.
- ⇒ Premere il tasto Enter (30).
  - ◆ Salvare l'impostazione e uscire dal modo Programmazione.

### 5.4.2 Intervallo di indicazione cassetto raccogli-polvere pieno

Al raggiungimento dell'intervallo impostato, il sistema avvisa di svuotare il cassetto raccogli-polvere.

E' possibile scegliere tra 5 intervalli (impostazione di fabbrica 50 ore).

Intervallo / ore	Numero visualizzato (24, Fig. 2)
2	1
5	2
10	3
50	4
100	5

Per modificare l'impostazione:

- ⇒ Premere 3 volte il tasto Menu (20).
  - ◆ Il simbolo di cassetto raccogli-polvere pieno (23) lampeggia.
  - ◆ Sul simbolo viene visualizzato un numero (vedi tabella).
- ⇒ Con i tasti [+] / [-], aumentare o diminuire il valore.
- ⇒ Premere il tasto Enter (30).
  - ◆ Salvare l'impostazione e uscire dal modo Programmazione.

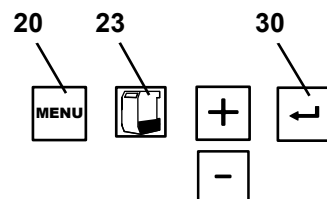


Fig. 11



**In caso di forte generazione di polveri (ad es. sabbiatrici), l'intervallo di indicazione cassetto raccogli-polvere pieno deve essere assolutamente impostato su 5 ore, se necessario anche su 10 ore.**

### 5.4.3 Automatismo di accensione per funzionamento Automatico

Alla consegna, l'automatismo di accensione è impostato in modo da permettere un funzionamento corretto con la maggior parte dei manipoli.

È possibile impostare l'automatismo di accensione in modo individuale, se l'aspiratore non reagisce in modo corretto all'apparecchio elettrico collegato (ad es. un manipolo) - ad es. se non si avvia nonostante l'apparecchio elettrico collegato sia utilizzato.

- ⇒ Premere 4 volte il tasto Menu (20).
  - ◆ Impostazione automatismo di accensione (24) lampeggia.
  - ◆ Le lettere A e B lampeggiano.
- ⇒ Premere il tasto del canale di aspirazione (29) da impostare.
  - ◆ Viene visualizzata la lettera del canale di aspirazione prescelto.
  - ◆ Sul display appare la scritta „OFF“.
- ⇒ Se l'utensile elettrico non dispone di modalità stand-by, spegnerlo.
- ⇒ Se l'utensile elettrico dispone di modalità stand-by (ad es. manipoli), commutarlo su stand-by (ad es. in caso di manipoli, accendere soltanto il dispositivo di comando senza azionare il manipolo stesso).
- ⇒ Premere il tasto Enter (30).
  - ◆ Sul display appare la scritta „ON“.

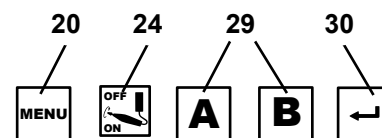


Fig. 12

- ⇒ Se l'utensile elettrico non dispone di modalità stand-by, accenderlo.
- ⇒ In caso di manipolo, azionarlo con il numero di giri necessario per l'avviamento dell'aspirazione e lasciarlo funzionare per circa 3 - 5 secondi (per evitare di rilevare anche le sovracorrenti in fase di accensione).

⇒ Premere il tasto Enter (30) (mentre ad es. il manipolo è ancora in funzione).

◆ L'impostazione viene salvata.

⇒ Selezionare il prossimo canale di aspirazione da impostare oppure premere il tasto Menu (20) per uscire dalla funzione impostazione.

**i**

***I dispositivi provvisti di modalità stand-by dovrebbero essere accesi circa 5 minuti prima dell'impostazione, per evitare misurazioni erranee.***

**i**

***Se nell'impostare l'automatismo di accensione si verifica un errore, la spia „Cal“ lampeggia e viene emesso un doppio segnale acustico.***

#### 5.4.4 Ritardo di spegnimento della turbina di aspirazione

Ritardo di spegnimento = tempo che intercorre tra la disinserzione di un'utenza collegata e la chiusura del relativo canale di aspirazione (= valvola a manicotto).

Si distinguono tre diversi ritardi di spegnimento impostabili in modo indipendente l'uno dall'altro:

- Ritardo di spegnimento canale di aspirazione A → è aperto solo il canale di aspirazione A: tempo necessario affinché si chiuda la valvola a manicotto del canale di aspirazione A, e affinché si disattivi la turbina di aspirazione.
- Ritardo di spegnimento del canale di aspirazione B → è aperto solo il canale di aspirazione B: tempo necessario affinché si chiuda la valvola a manicotto del canale di aspirazione B, e affinché si disattivi la turbina di aspirazione.
- Ritardo di spegnimento canale di aspirazione A e B → sono aperti entrambi i canali di aspirazione A e B: tempo necessario affinché si chiuda la valvola a manicotto di un canale di aspirazione e affinché si regoli la potenza aspirante per l'altro canale.

**i**

***Per evitare che, in caso di brevi interruzioni (ad es. lavorando con il manipolo) l'aspiratore venga troppo spesso attivato/disattivato o la potenza aspirante continuamente regolata, è necessario selezionare un valore di tempo maggiore.***

Per modificare l'impostazione:

⇒ Premere 5 volte il tasto Menu (20).

◆ Il simbolo del ritardo di spegnimento (25) lampeggia.

**Impostazione ritardo di spegnimento canale di aspirazione A:**

◆ Viene visualizzata la lettera A.

◆ Sul display appare il ritardo di spegnimento al momento impostato in secondi per il canale di aspirazione A.

⇒ Con i tasti [+] / [-] impostare il ritardo di spegnimento desiderato.

⇒ Premere il tasto Enter (30).

**Impostazione ritardo di spegnimento canale di aspirazione B:**

◆ Viene visualizzata la lettera B.

◆ Sul display appare il ritardo di spegnimento al momento impostato in secondi per il canale di aspirazione B.

⇒ Con i tasti [+] / [-] impostare il ritardo di spegnimento desiderato.

⇒ Premere il tasto Enter (30).

**Impostazione ritardo di spegnimento canale di aspirazione A e B:**

◆ Vengono visualizzate le lettere A e B.

◆ Sul display appare il ritardo di spegnimento al momento impostato in secondi.

⇒ Con i tasti [+] / [-] impostare il ritardo di spegnimento desiderato.

⇒ Premere il tasto Enter (30).

E' possibile uscire dalla funzione di impostazione del ritardo di spegnimento in ogni momento prima o dopo il salvataggio di un valore con il tasto Menu (20).

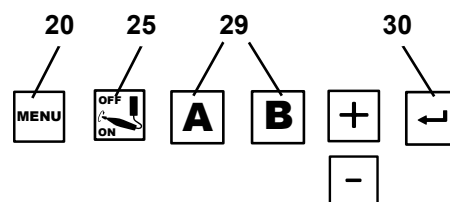


Fig. 13

## 5.5 Funzionamento con SILENT flow sensor

Se l'aspirazione viene azionata in combinazione con un dispositivo di controllo del flusso volumetrico come il SILENT flow sensor, è necessario osservare quanto segue:

- ▶ **Se la portata volumetrica scende al di sotto del valore di soglia impostato per un certo tempo, questo viene rilevato dal SILENT flow sensor, la spia corrispondente inizia a lampeggiare e viene emesso un segnale acustico ogni 30 secondi.**



**Se la portata volumetrica nel punto di estrazione monitorato è troppo bassa non è più possibile garantire un funzionamento sicuro e l'esposizione alla polvere può essere pericolosa per la salute!**

In tal caso è necessario adottare seguenti misure:

- ⇒ Interrompere il lavoro in tutti i punti di aspirazione del dispositivo di aspirazione interessato. Ciò vale sia per i singoli canali di aspirazione di un dispositivo di aspirazione multipostazione sia per tutti i punti di aspirazione che vengono azionati tramite adattatori a Y o deviatori.
- ⇒ Determinare ed eliminare la causa della portata volumetrica insufficiente.

Causa	Azione
<b>Livello di aspirazione troppo basso</b>	• Selezionare un livello di aspirazione più alto
<b>Imbrattamento del filtro</b>	• Eseguire la pulizia del filtro.
<b>La sostituzione non ha dato il risultato previsto.</b>	• Sostituire il filtro fine. • Per la sostituzione del filtro fine, senza generare polvere, vedere il capitolo 6.3.
<b>Ostruzione nel punto di aspirazione (caviglia di aspirazione)</b>	• Estrarre il tubo flessibile di aspirazione presente nel punto di aspirazione e controllare se vi è un'ostruzione nel punto di aspirazione, quindi rimuoverla se necessario.
<b>Ostruzione della linea di aspirazione</b>	• Sezione per sezione, controllare la presenza di ostruzioni nella tubazione di aspirazione in tutti i punti di separazione/aperture di ispezione.
<b>Perdita nel tratto della linea di aspirazione tra il SILENT flow sensor e l'aspirazione.</b>	• Controllare se l'installazione del SILENT flow sensor è stata eseguita conformemente a quanto riportato nelle istruzioni.

La determinazione della causa e le misure possono essere eseguite nell'ordine indicato.

Dopo ogni misura intrapresa, il dispositivo di aspirazione deve essere riattivato e deve essere verificato se la portata volumetrica minima viene nuovamente superata e se è possibile ristabilire il normale funzionamento.

- ⇒ Non riprendere il lavoro fino a quando il guasto non è stato eliminato e la portata minima non è stata nuovamente superata.

## 6 Pulizia / Manutenzione



**L'apparecchio non contiene al suo interno componenti che necessitano di manutenzione. E' vietato aprire l'apparecchio oltre ai casi di seguito descritti.**

### 6.1 Pulizia

Per pulire l'esterno dell'apparecchio, passare solo un panno umido.

Non utilizzare detergenti abrasivi o contenenti solventi.

## 6.2 Svuotamento del cassetto raccogli-polvere

Al raggiungimento dell'intervallo di tempo impostato (vedi cap. 5.4.2) il sistema avvisa di svuotare il cassetto raccogli-polvere:

- ◆ Viene emesso un triplo segnale acustico.
- ◆ Viene visualizzato il simbolo di „cassetto raccogli-polvere pieno“.
- ◆ Sul display appare l'indicazione „FULL“.

Prima di estrarre il cassetto raccogli-polvere, dovrebbe essere eseguita una pulizia del filtro:

⇒ Premere e mantenere premuto il tasto Enter (30) per 2 secondi.

- ◆ Viene eseguita la pulizia del filtro.

Dopo che la pulizia del filtro si è conclusa:

⇒ Aprire il meccanismo di serraggio (4A) del cassetto raccogli-polvere.

⇒ Tirare ed estrarre il cassetto raccogli-polvere (4).

⇒ Rimuovere l'anello di ritenuta (16, Fig. 1).

⇒ Chiudere, estrarre e smaltire il sacco di smaltimento sigillato a prova di polvere.



**Per lo smaltimento, osservare le norme antinfortunistiche e le normative localmente vigenti!**

**In base al tipo di materiale aspirato, è necessario indossare protezioni personali.**

⇒ Inserire il nuovo sacchetto di smaltimento attraverso l'anello di ritenuta e ripiegarlo alle estremità sull'anello di ritenuta.

⇒ Inserire il sacchetto di smaltimento con anello di ritenuta nel cassetto raccogli-polvere. L'anello di ritenuta viene trattenuto dalla calamita entro il cassetto raccogli-polvere. Assicurarsi che il sacchetto di smaltimento:

- aderisca alle pareti laterali entro il cassetto raccogli-polvere;
- non aderisca alla superficie di tenuta.

⇒ Reintrodurre il cassetto raccogli-polvere e inserirlo completamente.

⇒ Chiudere il meccanismo di serraggio (4A).

- ◆ Un segnale acustico conferma l'immissione.
- ◆ La spia di modo operativo Automatico (23) si spegne.



**Se il cassetto raccogli-polvere non viene svuotato, sul display resta visualizzato il simbolo di „Cassetto raccogli-polvere pieno“ e „FULL“. Dopo lo spegnimento / accensione dell'apparecchio, un triplo segnale acustico avvisa nuovamente di svuotare il cassetto raccogli-polvere.**

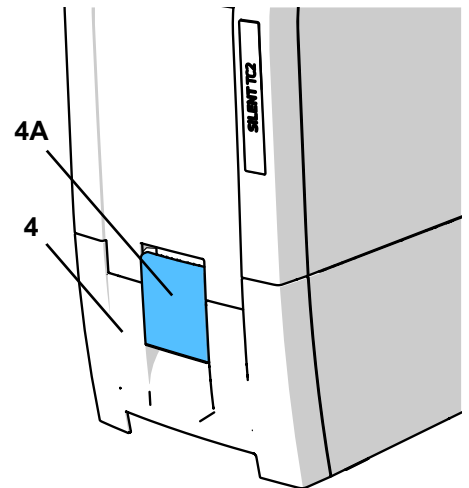


Fig. 14

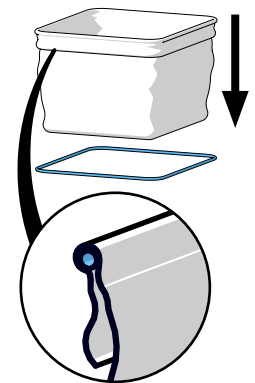


Fig. 15

## 6.3 Sostituzione del filtro fine

Controllando la velocità del flusso d'aria (sensore di pressione interno) è possibile verificare l'efficacia della pulizia del filtro.

Se si rende necessaria una pulizia del filtro eseguita più volte in successione con una frequenza di meno di 2 ore, significa che il filtro fine è talmente intasato che la pulizia non è più sufficientemente efficace, rendendone necessaria la sostituzione.

Questo viene segnalato come segue:

- ◆ Sul display appare l'indicazione „FILT“.
- ◆ Emissione di due segnali acustici per 15 min. ogni 3 min.

Il messaggio di errore può essere disattivato spegnendo l'aspiratore.



**Se viene richiesta la sostituzione del filtro fine o se la potenza di aspirazione nonostante ripetute operazioni di pulizia non migliora sostanzialmente o migliora solo per breve tempo, è necessario sostituire tempestivamente il filtro fine.**

**Continuando ad utilizzare l'apparecchio si rischia di danneggiarlo.**

► In genere, il filtro fine deve essere sostituito almeno ogni 2 anni.



**Non pulire mai manualmente il filtro fine (ad es. con aria compressa, spazzola, acqua, ecc.), questo danneggerebbe il materiale del filtro.**



**Non utilizzare aria compressa per pulire!**

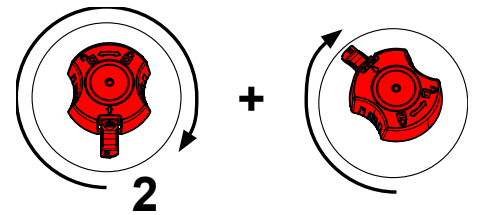
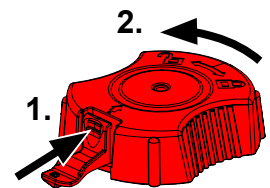
**Generalmente non è consentito soffiare via i depositi di polvere con aria compressa.**



**Quando si sostituisce il filtro fine, è possibile essere soggetti a una maggiore esposizione alla polvere.**

**Pertanto, è necessario adottare le seguenti misure:**

- ⇒ Tenere pronto il sacchetto di plastica in cui è confezionato il nuovo filtro.
- ⇒ Tenere a portata di mano un aspirapolvere supplementare o un tubo di aspirazione di un altro sistema di aspirazione di un posto di lavoro.
- ⇒ Indossare almeno una maschera FFP2 per la protezione delle vie respiratorie.
- ⇒ Eseguire 2 volte la pulizia del filtro
  - Premere e mantenere premuto il tasto Enter per 2 secondi.
  - Pulizia del filtro in corso
  - Ripetere l'operazione
  - Spegnerne l'aspirazione.
- ⇒ Staccare la presa di corrente
- ⇒ Staccare i tubi di aspirazione.
- ⇒ Posizionare l'aspirazione in modo tale da poter essere ruotata.
- ⇒ Estrarre il cassetto raccogli-polvere.
- ⇒ Capovolgimento dell'aspirazione
- ⇒ Aspirare la polvere libera nel vano sporco.
- ⇒ Sbloccare il dado di serraggio (1), aprirlo (2), rimuoverlo e smaltirlo.
- ⇒ Estrarre il filtro fine verso l'alto
- ⇒ Inserire immediatamente il filtro fine nel sacchetto di plastica e chiuderlo a tenuta di polvere.
- ⇒ Smaltire in modo appropriato.
- ⇒ Aspirare la polvere caduta dalla camera contaminata e dalla camera bianca.
- ⇒ Inserire il nuovo filtro fine, controllare il posizionamento corretto.
- ⇒ Montare il dado di bloccaggio e serrare come mostrato.
- ⇒ Rigirare indietro l'aspirazione.
- ⇒ Sostituire il cassetto raccogli-polvere.
- ⇒ Collegare i tubi di aspirazione, inserire la spina di rete e riposizionare l'aspirazione.
- ⇒ Aspirare la polvere emessa con un aspirapolvere aggiuntivo.



**Se viene richiesta la sostituzione del filtro fine o se la potenza di aspirazione nonostante ripetute operazioni di pulizia non migliora sensibilmente o migliora solo per breve tempo, è necessario sostituire tempestivamente il filtro fine.**

**Continuando ad utilizzare l'apparecchio si rischia di danneggiarlo.**

Nell'inserire il filtro fine, prestare attenzione al corretto posizionamento, in caso contrario potrebbero verificarsi perdite di tenuta. Vedi istruzioni di montaggio al termine delle istruzioni per l'uso fornite insieme al nuovo filtro fine.

## 6.4 Autodiagnosi

Con l'ausilio dell'autodiagnosi, la centralina di comando verifica la funzione della turbina e delle valvole a manicotto, nonché parti dell'elettronica.

L'autodiagnosi è attivabile manualmente.

Se non vengono rilevati errori, al termine del processo di autodiagnosi l'aspiratore è di nuovo pronto per la funzione. Se viene rilevato un errore, questo viene debitamente visualizzato sul display.

Esecuzione dell'autodiagnosi:

- ⇒ Premere 1 volta il tasto Menu (20).
  - ◆ Il simbolo di autodiagnosi (21) lampeggia.
- ⇒ Premere il tasto Enter (30).
  - ◆ Viene avviata l'autodiagnosi.
  - ◆ Sul display viene visualizzato il simbolo di autodiagnosi mentre si muove un trattino lampeggiante.
  - ◆ La turbina di aspirazione funziona con diversi livelli di aspirazione e le valvole a manicotto si aprono e si chiudono secondo diverse combinazioni.



Nessun errore rilevato:

- ◆ Aspiratore in modalità apparecchio pronto.

Errore rilevato

- ◆ L'errore viene visualizzato sul display.

⇒ Eliminare l'errore (vedi cap. 7).

⇒ Premere il tasto Enter (30).

## 6.5 Pulizia del filtro aria compressa

Il filtro dell'aria compressa è incorporato nel tubo di collegamento d'aria compressa. Un filtro dell'aria compressa intasato compromette la corretta funzione delle valvole a manicotto, che non si chiuderanno più in modo sicuro. Questo può provocare una diminuzione della potenza aspirante sul canale di aspirazione utilizzato oppure può essere riconosciuto dalla centralina di comando come una perdita.

Per la pulizia:

⇒ Scollegare l'apparecchio dall'alimentazione di aria compressa.

⇒ Spingere indietro l'anello di gomma (40).

⇒ Svitare il corpo del filtro (chiave SW13 mm), contrapporre la speciale chiave fornita in dotazione.

⇒ Svitare la bussola (41) con una chiave a brugola (SW 5 mm).

⇒ Estrarre filtro (42) e tampone (43).

⇒ Inserire un nuovo tampone e un nuovo filtro, prestare attenzione a rispettare la corretta successione.

⇒ Avvitare la bussola e stringerla manualmente.

⇒ Avvitare il corpo del filtro.

⇒ Riposizionare l'anello di gomma.

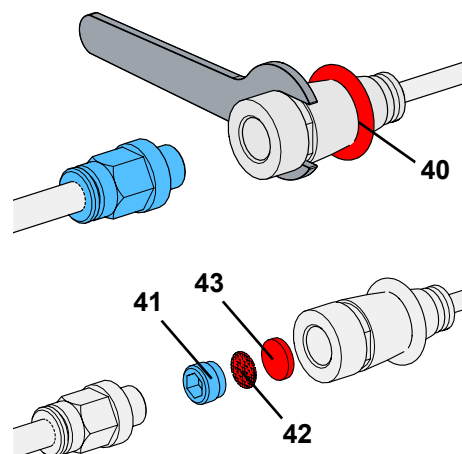


Fig. 16

## 6.6 Fusibili

La protezione dell'aspiratore è garantita da due interruttori automatici (10, Fig. 1).

Se un interruttore automatico scatta, si ripristina premendo il pulsante.



**Se un interruttore automatico scatta ripetutamente, significa che c'è un guasto all'apparecchio. Inviare l'apparecchio in riparazione!**

## 6.7 Ricambi

Le parti di consumo e i ricambi sono riportati nella lista dei ricambi che si trova sul sito internet [www.renfert.com/p918](http://www.renfert.com/p918).

Si prega quindi di inserire il seguente numero di codice del prodotto:

EC2: 29370000, TC2: 29360000.

Le componenti escluse dalla garanzia (parti soggette ad usura o di consumo) sono marcate nella lista dei ricambi.

Il numero di serie e la data costruzione si trovano sulla targhetta dell'apparecchio.



## 6.8 Impostazioni di fabbrica

- ⇒ Disinserire l'apparecchio (3, Fig. 1).
- ⇒ Premere contemporaneamente il tasto [-] (31) e il tasto [+] (33).
- ⇒ Accendere l'apparecchio e tenere premuti i tasti per 3 secondi.
  - ◆ Sul display appare l'indicazione „rES“.
  - ◆ Tutti i valori vengono ripristinati sulle impostazioni di fabbrica.
  - ◆ Un segnale acustico conferma l'avvenuto ripristino.

### Impostazioni di fabbrica:

Funzione / caratteristica	Campo di impostazione	Impostazione di fabbrica
Modalità operativa	Automatico / Continuo	Modo operativo Automatico
Livello di aspirazione	1 - 3	1
Intervallo	2 - 100 ore	50 ore
Ritardo di spegnimento	0 - 30 sec.	3 sec.
Automatismo di accensione per funzionamento Automatico	1 - 100 W	8 W

## 7 Eliminazione dei guasti

Guasto	Causa	Rimedio
Dopo l'accensione, per circa 8 secondi viene emesso un forte rumore di vibrazione.	<ul style="list-style-type: none"> <li>• L'automatismo di accensione è impostato ad un livello troppo basso.</li> </ul>	<ul style="list-style-type: none"> <li>• Condizione funzionale, non è necessario alcun rimedio.</li> </ul>
Viene emesso un segnale acustico, l'aspiratore viene disinserito e avviene una pulizia del filtro.	<ul style="list-style-type: none"> <li>• La velocità del flusso d'aria non ha raggiunto il valore limite interno.</li> <li>• Dopo 8 ore di funzionamento (tempo di funzione turbina) senza pause di disinserizione, avviene una pulizia del filtro.</li> </ul>	<ul style="list-style-type: none"> <li>• Riprendere il lavoro al termine della pulizia.</li> <li>• Al termine di ogni giornata di lavoro, disinserire l'apparecchio tramite l'interruttore On / Off (3, Fig. 1).</li> </ul>
Dopo l'accensione si accende la spia di svuotamento cassetto raccogli-polvere (23, Fig.12) e viene emesso un triplo segnale acustico.	<ul style="list-style-type: none"> <li>• Il tempo di intervallo per lo svuotamento del cassetto raccogli-polvere è scaduto e il cassetto non è ancora stato svuotato.</li> <li>• Lo svuotamento del cassetto raccogli-polvere non è ancora stato confermato.</li> </ul>	<ul style="list-style-type: none"> <li>• Svuotare il cassetto raccogli-polvere e confermare premendo il tasto Enter (30, Fig. 2).</li> <li>• Confermare lo svuotamento del cassetto raccogli-polvere premendo il tasto Enter (30, Fig. 2).</li> </ul>
Sul display appare l'indicazione „Cal“.	<ul style="list-style-type: none"> <li>• L'automatismo di accensione non può essere impostato. Con il numero di giri selezionato per il manipolo, la differenza di corrente assorbita nella fase di stand-by e di esercizio è insufficiente.</li> <li>• L'automatismo di accensione non può essere impostato.</li> </ul>	<ul style="list-style-type: none"> <li>• Impostare l'automatismo di accensione su un numero di giri più elevato del manipolo.</li> <li>• Azionare manualmente l'apparecchio (vedi cap. 5.2).</li> </ul>
Sul display appare l'indicazione „Air“.	<ul style="list-style-type: none"> <li>• Durante l'autodiagnosi si è notata la mancanza dell'aria compressa.</li> </ul>	<ul style="list-style-type: none"> <li>• Controllare il raccordo dell'aria compressa. Dopo aver ripristinato l'aria compressa, cancellare la segnalazione d'errore con il tasto menu (20).</li> </ul>
Sul display appare l'indicazione „HOT“.	<ul style="list-style-type: none"> <li>• Elettronica surriscaldata.</li> </ul>	<ul style="list-style-type: none"> <li>• Spegner l'apparecchio e lasciarlo raffreddare.</li> <li>• Assicurare un sufficiente raffreddamento, ad es.:               <ul style="list-style-type: none"> <li>- attenersi alle indicazioni del cap. 4.2.</li> <li>- Utilizzare uno scarico aria esterno (vedi cap. 4.7).</li> <li>- Sostituire il filtro fine (vedi Accessori e il cap. 6.3).</li> </ul> </li> </ul>

<b>Guasto</b>	<b>Causa</b>	<b>Rimedio</b>
<b>Sul display appare l'indicazione „ELEC“.</b>	<ul style="list-style-type: none"> <li>• Perdita: cassetto raccogli-polvere non correttamente chiuso.</li> <li>• Perdita: secondo canale aperto mentre dovrebbe essere chiuso.</li> <li>• La turbina non gira anche se è stata attivata dal sistema elettronico.</li> <li>• Errore nel sistema elettronico.</li> </ul>	<ul style="list-style-type: none"> <li>• Verificare il corretto posizionamento del cassetto raccogli-polvere (vedi cap. 6.2).</li> <li>• Controllare l'aria compressa per le valvole a manicotto.</li> <li>• Pulire il filtro aria compressa Pulizia (vedi cap. 6.5)</li> <li>• Verificare che la valvola a manicotto del canale non utilizzato sia chiusa.</li> <li>• Verificare che il cavo della turbina sia correttamente inserito (in particolare dopo una sostituzione della turbina).</li> <li>• Contattare il servizio assistenza / Renfert.</li> </ul>
<b>Sul display appare l'indicazione „FILT“.</b>	<ul style="list-style-type: none"> <li>• Il filtro fine è talmente intasato che la pulizia del filtro non è più abbastanza efficace.</li> </ul>	<ul style="list-style-type: none"> <li>• Sostituire il filtro fine (vedi Accessori e il cap. 6.3).</li> </ul>
<b>Cassetto raccogli-polvere strapieno.</b>	<ul style="list-style-type: none"> <li>• L'intervallo di tempo impostato per la segnalazione di cassetto pieno è eccessivo.</li> </ul>	<ul style="list-style-type: none"> <li>• Impostare un valore inferiore (vedi cap. 5.4.2).</li> </ul>
<b>La segnalazione di svuotamento del cassetto raccogli-polvere si attiva anche se questo non è ancora pieno.</b>	<ul style="list-style-type: none"> <li>• L'intervallo di tempo impostato per la segnalazione di cassetto pieno è insufficiente.</li> </ul>	<ul style="list-style-type: none"> <li>• Impostare un valore superiore (vedi cap. 5.4.2).</li> </ul>
<b>La potenza di aspirazione è insufficiente.</b>	<ul style="list-style-type: none"> <li>• Il livello di potenza aspirante impostato è troppo basso.</li> <li>• Intasamento del tubo aspirante.</li> <li>• Perdita eccessiva di potenza aspirante a causa di una posa inappropriata del tubo.</li> <li>• Perdita: cassetto raccogli-polvere non correttamente chiuso.</li> <li>• Perdita: secondo canale aperto mentre dovrebbe essere chiuso.</li> <li>• Filtro fine intasato.</li> </ul>	<ul style="list-style-type: none"> <li>• Selezionare un livello di aspirazione superiore.</li> <li>• Controllare il tubo aspirante.</li> <li>• Attenersi alle istruzioni per il collegamento al punto di aspirazione (vedi cap. 4.5).</li> <li>• Verificare il corretto posizionamento del cassetto raccogli-polvere (vedi cap. 6.2).</li> <li>• Controllare l'aria compressa per le valvole a manicotto.</li> <li>• Verificare che la valvola a manicotto del canale non utilizzato sia chiusa.</li> <li>• Spegner e riaccendere l'apparecchio per avviare una pulizia del filtro.</li> <li>• Sostituire il filtro fine (vedi cap. 6.3) (se la pulizia del filtro non migliora la potenza aspirante).</li> </ul>
<b>E' impossibile azionare l'utensile elettrico collegato alla presa dell'apparecchio.</b>	<ul style="list-style-type: none"> <li>• L'aspiratore non è attivato.</li> <li>• Il fusibile è scattato a causa dell'eccessiva potenza dell'utensile elettrico.</li> </ul>	<ul style="list-style-type: none"> <li>• Accendere l'aspiratore.</li> <li>• Rispettare ai valori massimi di potenza allacciata della presa di ingresso dell'apparecchio.</li> <li>• Collegare l'utensile elettrico ad una presa separata e azionare l'aspiratore in manuale (vedi cap. 5.2).</li> </ul>
<b>L'aspiratore si avvia nonostante l'utensile collegato alla presa dell'apparecchio non venga ancora utilizzato.</b>	<ul style="list-style-type: none"> <li>• L'automatismo di accensione è impostato ad un livello troppo basso.</li> </ul>	<ul style="list-style-type: none"> <li>• Impostazione automatismo di (vedi cap. 5.4.3).</li> </ul>
<b>L'aspiratore non si arresta alla disattivazione dell'utensile.</b>	<ul style="list-style-type: none"> <li>• L'automatismo di accensione è impostato ad un livello troppo basso.</li> </ul>	<ul style="list-style-type: none"> <li>• Impostazione automatismo di (vedi cap. 5.4.3).</li> </ul>
<b>L'aspiratore non si avvia nonostante l'utensile collegato alla presa dell'apparecchio sia in funzione.</b>	<ul style="list-style-type: none"> <li>• L'automatismo di accensione è impostato ad un livello troppo alto.</li> </ul>	<ul style="list-style-type: none"> <li>• Impostazione automatismo di (vedi cap. 5.4.3).</li> </ul>

Guasto	Causa	Rimedio
<b>Il fusibile scatta all'attivazione di un utensile elettrico collegato.</b>	<ul style="list-style-type: none"> <li>• Potenza assorbita eccessiva dell'utensile collegato.</li> </ul>	<ul style="list-style-type: none"> <li>• Rispettare i valori max. di potenza allacciata (vedi cap. 8).</li> </ul>
<b>L'aspiratore nel modo operativo Continuo o Automatico smette immediatamente di aspirare.</b>	<ul style="list-style-type: none"> <li>• Turbina di aspirazione surriscaldata.</li> <li>• Guasto alla turbina di aspirazione.</li> </ul>	<ul style="list-style-type: none"> <li>• Disinserire l'apparecchio e lasciarlo raffreddare per min. 60 minuti.</li> <li>• Verificare che il tubo aspirante non sia ostruito, eliminare l'ostruzione.</li> <li>• Spegner e riaccendere l'apparecchio per avviare una pulizia del filtro. Sostituire il filtro fine (vedi cap. 6.3) se la pulizia del filtro non migliora la potenza aspirante.</li> <li>• Sostituire la turbina di aspirazione.</li> </ul>
<b>Dopo una sostituzione del motore, l'aspirazione non si avvia o si arresta improvvisamente.</b>	<ul style="list-style-type: none"> <li>• Connettore del motore di aspirazione non correttamente e saldamente inserito nella presa.</li> </ul>	<ul style="list-style-type: none"> <li>• Inserire completamente nella presa il connettore del motore di aspirazione. Verificare il corretto inserimento eseguendo una prova di trazione.</li> </ul>

## 8 Dati tecnici

	SILENT TC2	SILENT EC2		
	2936 0000	2937 0000	2937 1000	2937 2000
<b>Tensione nominale:</b>	<b>230 V</b>	<b>230 V</b>	<b>120 V</b>	<b>100 V</b>
Tensione di rete ammessa:	220 - 240 V	220 - 240 V	120 V	100 V
Frequenza di rete:	50 / 60 Hz	50 / 60 Hz	50 / 60 Hz	50 / 60 Hz
Potenza assorbita dalla turbina di aspirazione *):	850 VA	1610 VA	1440 VA	1150 VA
Potenza max. assorbita dal connettore mobile *):	2000 W	1840 W	430 W	350 W
Potenza allacciata complessiva*):	2850 W	3450 W	1800 W	1500 W
Fusibile ingresso rete:	2 x 15 A (T)			
Pressione di raccordo max.:	8 bar [116 psi]			
Pressione di raccordo min.:	4,5 bar [65 psi]			
LpA **) (alla max. portata volumetrica):	55 dB(A)			
Numero canali di aspirazione:	2			
Ø raccordo di aspirazione:				
- interno:	45 mm [1.77 inch]			
- esterno:	50 mm [1.97 inch]			
Portata volumetrica, max. ***):	3980 l/min [2.34 ft³/s]			
Depressione, max. ****):	281 hPa [4.10 psi]	257 hPa [3.73 psi]	262 hPa [3.80 psi]	255 hPa [3.70 psi]
Filtro fine:				
- Superficie filtrante, ca.:	0,9 m² [1390 sq inch]			
- Qualità del filtro:	Classe M secondo EN 60335-2-69			
Capienza cassetto raccogli-polvere, ca.:	7 l [1.85 US gal]			
Misure (larghezza x altezza x profondità):	285 x 535 x 540 mm [11.2 x 21.1 x 21.2 inch]			
Peso (vuoto), ca.:	23 kg [50.7 lbs]	18,5 kg [40.8 lbs]		

\*) Campo di potenza con tensione nominale

\*\*) Livello di pressione sonora secondo EN ISO 11202

\*\*\*) Turbina a flusso libero con tensione nominale della turbina

\*\*\*\*) Con tensione nominale della turbina

## 9 Garanzia

Nell'ambito di un utilizzo conforme alle prescrizioni, Renfert concede su tutti i componenti dell'apparecchio **una garanzia di 3 anni**.

**SILENT EC2:**

***i*** ***Sul motore di aspirazione è concessa una garanzia di 3 anni, e comunque al massimo per la durata di 5000 ore di esercizio (tempo di funzionamento motore).***

**SILENT TC2:**

***i*** ***Sul motore di aspirazione è concessa una garanzia di 3 anni, e comunque al massimo per la durata di 1000 ore di esercizio (tempo di funzionamento motore).***

Presupposto necessario per il ricorso alla garanzia è l'esibizione della fattura d'acquisto originale emessa dal rivenditore specializzato.

Sono esclusi dalla garanzia i pezzi soggetti a naturale usura nonché i pezzi di consumo. Questi pezzi sono contrassegnati nell'elenco dei pezzi di ricambio.

La garanzia decade in caso di utilizzo improprio, inosservanza delle norme di azionamento, pulizia, manutenzione e connessione, riparazioni eseguite in proprio o non eseguite dai centri specializzati, impiego di ricambi di altre marche e in caso di circostanze inusuali o non ammesse dalle norme d'uso.

Le prestazioni di garanzia non prevedono proroghe della garanzia stessa.

## 10 Indicazioni per lo smaltimento

### 10.1 Smaltimento delle parti di consumo

I sacchetti raccogli-polvere pieni e i filtri devono essere smaltiti conformemente alle normative vigenti nel Paese di utilizzo.

In base all'impolveramento del filtro è necessario indossare protezioni personali.

### 10.2 Smaltimento dell'apparecchio

Per lo smaltimento dell'apparecchio è necessario rivolgersi ad una ditta specializzata. Tale ditta specializzata deve essere informata riguardo ai residui nocivi per la salute presenti all'interno dell'apparecchio.

#### 10.2.1 Indicazioni per lo smaltimento nei Paesi dell'UE

Per preservare e tutelare l'ambiente, prevenire l'inquinamento ambientale e migliorare il riciclaggio delle materie prime (Recycling), la Commissione Europea ha emanato una direttiva secondo cui i dispositivi elettrici e elettronici vengono restituiti al produttore, per destinarli allo smaltimento a norma o al riciclaggio.



**Nell'Unione Europea, gli apparecchi contrassegnati con il simbolo seguente non devono essere smaltiti nella raccolta rifiuti residenziali non differenziata.**

Per informazioni su uno smaltimento conforme rivolgersi alle autorità locali.

**Hochaktuell und ausführlich auf ...  
Up to date and in detail at ...  
Actualisé et détaillé sous ...  
Aggiornato e dettagliato su ...  
La máxima actualidad y detalle en ...  
Актуально и подробно на ...**

**[www.renfert.com](http://www.renfert.com)**

Renfert GmbH • Untere Gießwiesen 2 • 78247 Hilzingen/Germany  
Tel.: +49 7731 82 08-0 • Fax: +49 7731 82 08-70  
[www.renfert.com](http://www.renfert.com) • [info@renfert.com](mailto:info@renfert.com)

Renfert USA • 3718 Illinois Avenue • St. Charles IL 60174/USA  
Tel.: +1 6307 62 18 03 • Fax: +1 6307 62 97 87  
[www.renfert.com](http://www.renfert.com) • [info@renfertusa.com](mailto:info@renfertusa.com)  
USA: Free call 800 336 7422



making work easy

es



# SILENT EC2 / TC2

TRADUCCIÓN DEL MANUAL DE INSTRUCCIONES ORIGINAL

Made in Germany

21-6813 09122024

# Contenido

1	Introducción	3
1.1	Símbolos	3
2	Seguridad	3
2.1	Uso adecuado	3
2.2	Uso inadecuado	3
2.3	Condiciones externas para un funcionamiento seguro	4
2.4	Condiciones externas para el almacenamiento y transporte	4
2.5	Indicaciones de peligro y advertencia	4
2.5.1	Indicaciones generales	4
2.6	Indicaciones específicas	5
2.7	Personas autorizadas	5
2.8	Exención de responsabilidad	5
3	Descripción del producto	6
3.1	Descripción general	6
3.2	Conjuntos y elementos funcionales	6
3.3	Volumen de suministro	7
3.4	Accesorios	7
4	Puesta en servicio	8
4.1	Desembalaje	8
4.2	Colocación	8
4.3	Conexión eléctrica	8
4.4	Conexión aire comprimido	8
4.5	Conexión a la boca de aspiración	8
4.6	Conexión de los aparatos eléctricos	9
4.7	Guía externa del aire de escape	9
5	Manejo	9
5.1	Conexión	10
5.1.1	Modo de espera	10
5.2	Funcionamiento	10
5.2.1	Potencia de aspiración	10
5.3	Limpieza del filtro	11
5.3.1	Limpieza automática del filtro	11
5.3.2	Limpieza manual del filtro	11
5.4	Ajuste de parámetros	12
5.4.1	Señal acústica	12
5.4.2	Intervalo de tiempo para la indicación de llenado de la gaveta de polvo	12
5.4.3	Sistema automático de conexión para el modo automático	13
5.4.4	Tiempo de inercia de la turbina de aspiración	13
5.5	Funcionamiento con caudalímetro SILENT	14
6	Limpieza / Mantenimiento	15
6.1	Limpieza	15
6.2	Vaciar la gaveta de polvo	15
6.3	Cambiar filtro fino	16
6.4	Autodiagnóstico	17
6.5	Limpiar el filtro de aire comprimido	17
6.6	Fusibles	17
6.7	Piezas de recambio	17
6.8	Ajustes de fábrica	18
7	Solucionar averías	18
8	Datos técnicos	20
9	Garantía	21
10	Advertencias sobre la eliminación de residuos	21
10.1	Eliminación de materias de consumo	21
10.2	Eliminación del aparato	21
10.2.1	Advertencia sobre la eliminación de residuos para los países de la UE	21



# 1 Introducción

## 1.1 Símbolos

En las presentes instrucciones de uso y en el mismo aparato encontrará símbolos con el siguiente significado:



**Peligro**

**Peligro inminente de sufrir lesiones. Se deben consultar los documentos que se acompañan.**



**Tensión eléctrica**

**Peligro por tensión eléctrica.**



**Atención**

**El incumplimiento de la indicación implica el riesgo de que se produzcan daños en el aparato.**



**Nota**

**Proporciona información útil para el manejo, simplificando la operabilidad.**



**El aparato cumple las pertinentes normativas de la UE.**



**Este producto cumple con la legislación británica pertinente.**

**Véase la declaración de conformidad de la UKCA en Internet en [www.renfert.com](http://www.renfert.com).**



**El aparato está sujeto a la normativa UE 2002/96/EG (normativa WEEE).**

► **Se debe respetar sobre todo la siguiente enumeración.**

- Enumeración
- Enumeración

⇒ Instrucción de manipulación / acción requerida / introducción / sucesión de trabajo:

Se le pedirá que realice la manipulación indicada en el orden especificado.

◆ Resultado de una manipulación / reacción del aparato / reacción del programa:

El aparato o programa reacciona a su manipulación, o porque se produjo un evento determinado.

Otros símbolos se explicarán con el uso.

## 2 Seguridad

### 2.1 Uso adecuado

El uso adecuado está sujeto a la aspiración de polvo seco, sin capacidad explosiva.

El aparato sirve exclusivamente para el uso industrial en laboratorios dentales.

El uso adecuado implica asimismo el cumplimiento de los requisitos de funcionamiento y mantenimiento establecidos por el fabricante.

El sistema de aspiración puede utilizarse en combinación con un caudalímetro SILENT como parte de una medida de protección contra la exposición al polvo \*) en el sentido de la ordenanza sobre sustancias peligrosas/ sindicatos profesionales.

En particular, siga las indicaciones para la eliminación del material aspirado levantando poco polvo (capítulo Vaciar la gaveta de polvo) y el cambio del filtro fino levantando poco polvo (capítulo Cambiar filtro fino).



**Además de las instrucciones de uso del sistema de aspiración, también se deben tener en cuenta las del caudalímetro SILENT.**

\*) Nota para clientes en Alemania: solo existe una medida de protección contra el polvo probada y reconocida conforme a GS-IFA-M20 si se han probado y reconocido todos los componentes, es decir, el dispositivo de control del caudal volumétrico como el caudalímetro SILENT, el sistema de aspiración, así como el dispositivo de detección. En caso de sistemas de aspiración múltiples y el uso de adaptadores en Y o de bifurcadores de aspiración, se deberá equipar cada canal de aspiración / cada punto de aspiración con un dispositivo de control del caudal volumétrico.

### 2.2 Uso inadecuado



**¡Este equipo no sirve para el servicio con unidades CAM dentales!**

**Infórmese en [www.renfert.com](http://www.renfert.com) sobre los equipos de aspiración de la serie SILENT, válidos para unidades CAM.**

Queda prohibido aspirar con el aparato elementos propensos a desencadenar incendios, fácilmente inflamables o explosivos.

No se permite la aspiración de líquidos.

El aparato no está previsto para el uso privado en el ámbito del hogar.

Cualquier tipo de uso que no se contemple en las presentes instrucciones se considerará inadecuado.

El fabricante queda excluido de toda responsabilidad derivada de cualquier posible daño resultante de lo anterior.

En este producto se podrán usar solo las piezas de accesorio y repuesto suministradas o autorizadas por la empresa Renfert GmbH. El uso de otras piezas de accesorio o repuesto puede perjudicar la seguridad del equipo, conlleva el riesgo de lesiones graves, y puede provocar daños en el medio ambiente o la avería del producto.

## 2.3 Condiciones externas para un funcionamiento seguro

El aparato puede funcionar solo:

- en espacios interiores,
- hasta una altitud de 2.000 m sobre el nivel del mar,
- con una temperatura ambiental de 5 – 40 °C [41 - 104 °F] \*),
- con una humedad relativa del 80 % con 31 °C [87,8 °F], linealmente descendiente hasta el 50 % de humedad relativa con 40 °C [104 °F] \*),
- con alimentación eléctrica de la red cuando las fluctuaciones de tensión no superan el 10 % del valor nominal,
- con grado de contaminación 2,
- con categoría de sobretensión II.

\*) Con 5 – 30 °C [41 – 86 °F] se puede usar el aparato con una humedad atmosférica de hasta el 80 %. Con temperaturas de 31 – 40 °C [87,8 – 104 °F], la humedad atmosférica debe disminuir proporcionalmente para garantizar la disponibilidad de aplicación (p. ej. con 35 °C [95 °F] = 65 % de humedad atmosférica, con 40 °C [104 °F] = 50 % de humedad atmosférica). Con temperaturas superiores a 40 °C [104 °F] no se puede poner en funcionamiento el aparato.

## 2.4 Condiciones externas para el almacenamiento y transporte

Durante el almacenamiento y transporte se deben cumplir las siguientes condiciones externas:

- temperatura ambiental - 20 – + 60 °C [- 4 – + 140 °F],
- máxima humedad relativa 80 %.

## 2.5 Indicaciones de peligro y advertencia



### 2.5.1 Indicaciones generales

- ▶ Para el funcionamiento, la limpieza y el mantenimiento, se debe tener en cuenta la ordenanza sobre sustancias peligrosas o normativa nacional equivalente.
- ▶ Si no se acciona el aparato siguiendo las presentes instrucciones de uso, ya no quedará garantizada la protección estipulada.
- ▶ El dispositivo se puede poner en funcionamiento solo mediante un cable de red con un sistema de enchufe específico del país. La eventual reconstrucción debe realizarla siempre un experto electrotécnico.
- ▶ El aparato deberá ponerse solo en funcionamiento cuando coincidan las especificaciones de la placa característica con las especificaciones de la red regional. Encontrará la placa de características al extraer la gaveta de polvo en la parte inferior del lado izquierdo, en el interior del aparato.
- ▶ El aparato deberá enchufarse solo a tomas de corriente que se encuentren conectadas al sistema conductor de protección.
- ▶ El enchufe de red debe contar con un fácil acceso.
- ▶ Antes de realizar cualquier tipo de trabajo en los componentes eléctricos, separar el aparato de la red.
- ▶ Supervisar con regularidad las líneas de conexión (como p. ej. el cable de red), las mangueras y la carcasa (como p. ej. el panel de control) en busca de posibles daños (p. ej. pandeos, fisuras, porosidad) o maduración.  
¡No se deberán accionar los aparatos con líneas de conexión, mangueras o con piezas de la carcasa dañadas o cualquier otro defecto!
- ▶ Desconectar de inmediato los aparatos dañados. Desconectar el enchufe de red y asegurar a que no se vuelva a conectar. ¡Enviar el aparato para su reparación!
- ▶ Accionar el aparato solo bajo supervisión.
- ▶ ¡Respete las normas nacionales sobre prevención de riesgos en el trabajo!

- ▶ El cumplimiento de las disposiciones nacionales referentes al servicio y repetidas pruebas de seguridad de aparatos eléctricos es responsabilidad de la compañía operadora.  
En Alemania se trata del reglamento 3 del DGUV (Seguro Legal de Accidentes) junto con la VDE 0701-0702 (Federación Nacional de las Empresas de los Sectores Electrotécnico y Electrónico).
- ▶ Encontrará informaciones acerca del reglamento REACH y las sustancias SVHC en nuestra página Web [www.renfert.com](http://www.renfert.com) en el área Postventa.

## 2.5.2 Indicaciones específicas

- ▶ La toma de corriente del sistema de aspiración está prevista solo para el uso especificado en las instrucciones de uso. La conexión de cualquier otro tipo de aparato eléctrico puede desembocar en daños materiales
- ▶ Antes de conectar un aparato eléctrico a la toma de corriente, desconectar el aparato eléctrico.
- ▶ Leer las instrucciones de uso del aparato eléctrico que se va a conectar y cumplir las advertencias de seguridad contenidas en ellas.
- ▶ Respetar las normativas nacionales y las cargas por polvo autorizadas en el entorno de trabajo. Consulte a su sindicato profesional o autoridad competente.
- ▶ Tener en cuenta las fichas de datos de seguridad de los materiales que se van a aspirar.
- ▶ Al aspirar materiales peligrosos, se debe vestir equipo personalizado de protección.
- ▶ Al vaciar o limpiar la gaveta de polvo, se debe vestir un equipo personalizado de protección determinado en función del elemento aspirado.
- ▶ ¡Para la eliminación del elemento aspirado o de filtros usados se deben tener en cuenta las normas locales y las instrucciones de prevención de accidentes!
- ▶ Aspirar solo con la gaveta de polvo cerrada.
- ▶ No accionar sin manguera aspirante.
- ▶ No aspirar gases, vapores ni polvos inflamables o explosivos.
- ▶ Las siguientes aplicaciones implican riesgos elevados y, por lo tanto, no están permitidas:  
Durante la limpieza mediante aspiración de las cámaras de fresado y los sistemas de impresión SLM, si hay una concentración y pureza suficientemente altas (es decir, no se mezclan con otros polvos dentales como yeso, resina), una posible reacción exotérmica (p. ej., a través de la oxidación) puede provocar la autoignición o la explosión de polvo del polvo de fresado o de impresión. Debe seleccionarse un método de limpieza alternativo (p. ej., limpieza manual), especialmente con los siguientes medios de fresado o impresión:
  - Madera
  - Titanio / titanio-aluminio
  - Metales ligeros y aleaciones de metales ligeros (por ejemplo, aluminio, magnesio)
  - Polvo de cobalto-cromo (p. ej., para su uso en sistemas SLM)
 Si se procesan metales ligeros como, p. ej., aleación de titanio en grandes cantidades (p. ej., con papel abrasivo) y se genera polvo de lijado muy fino, si la concentración y pureza son suficientemente altas, puede producirse una autoignición debido a una posible reacción exotérmica.
- ▶ No aspirar materiales calientes.
- ▶ No aspirar líquidos.
- ▶ Si se utiliza el sistema de aspiración para aspirar elementos peligrosos, se deberá usar un equipo personalizado de protección y se deberá procurar que el aire de salida salga de manera adecuada. Los requisitos pertinentes figuran en las hojas de especificación de seguridad.
- ▶ Eliminar el elemento aspirado conforme a la normativa legal.

## 2.6 Personas autorizadas

El manejo y mantenimiento del aparato lo podrán realizar solo personas debidamente instruidas.

Adolescentes y embarazadas podrán manejar y manipular la aspiración solo con un equipo personalizado de protección apropiado, en especial cuando se aspiran elementos peligrosos.

Las reparaciones que no se hayan descrito en las presentes instrucciones de uso, las podrá realizar solo un experto electricista.

## 2.7 Exención de responsabilidad

Renfert GmbH declina cualquier derecho a indemnización o garantía cuando:

- ▶ se utiliza el producto para otros usos de los descritos en las instrucciones de uso.
- ▶ se modifica el producto de alguna forma y manera, con excepción de las modificaciones descritas en las instrucciones de uso.
- ▶ no es la tienda especializada la que repara el producto o este no usa piezas de recambio Renfert originales.
- ▶ se continúa utilizando el producto, a pesar de deficiencias de seguridad o daños reconocibles.
- ▶ el producto se encuentra expuesto a golpes mecánicos o este se deja caer.

# 3 Descripción del producto

## 3.1 Descripción general

El presente aparato es un sistema aspirador destinado a la aspiración del polvo que se origina en el puesto de trabajo y los equipos de laboratorios dentales.

El equipo de aspiración contiene dos canales, a los cuales se pueden conectar sendas bocas de aspiración. La aspiración se puede accionar tanto manualmente como también de manera automática en función de los dispositivos eléctricos, productores de polvo, conectados por parte de la empresa.

## 3.2 Conjuntos y elementos funcionales

- |   |  |
|---|--|
| 1 SILENT EC2 / TC2                      | 8B Toma de corriente B   |
| 2 Panel de control                      | 9 Cable de alimentación  |
| 3 Interruptor de conexión / desconexión | 10 Interruptor de protección (2 uds.)                                    |
| 4 Gaveta de polvo                       | 11 Filtro de escape de aire / salida de aire                             |
| 4A Cierre acodado                       | 12 Tubo de aspiración y manguitos terminales                             |
| 5 Filtro fino                           | 13 Tubo de conexión de aire comprimido (incl. filtro de aire comprimido) |
| 6A Boca de aspiración canal A           | 14 Kit de conexión   |
| 6B Boca de aspiración canal B           | 15 Bolsa de eliminación (solo con 2936 0000 y 2937 0000)                 |
| 7 Velcro                                | 16 Anillo de soporte (solo con 2936 0000 y 2937 0000)                    |

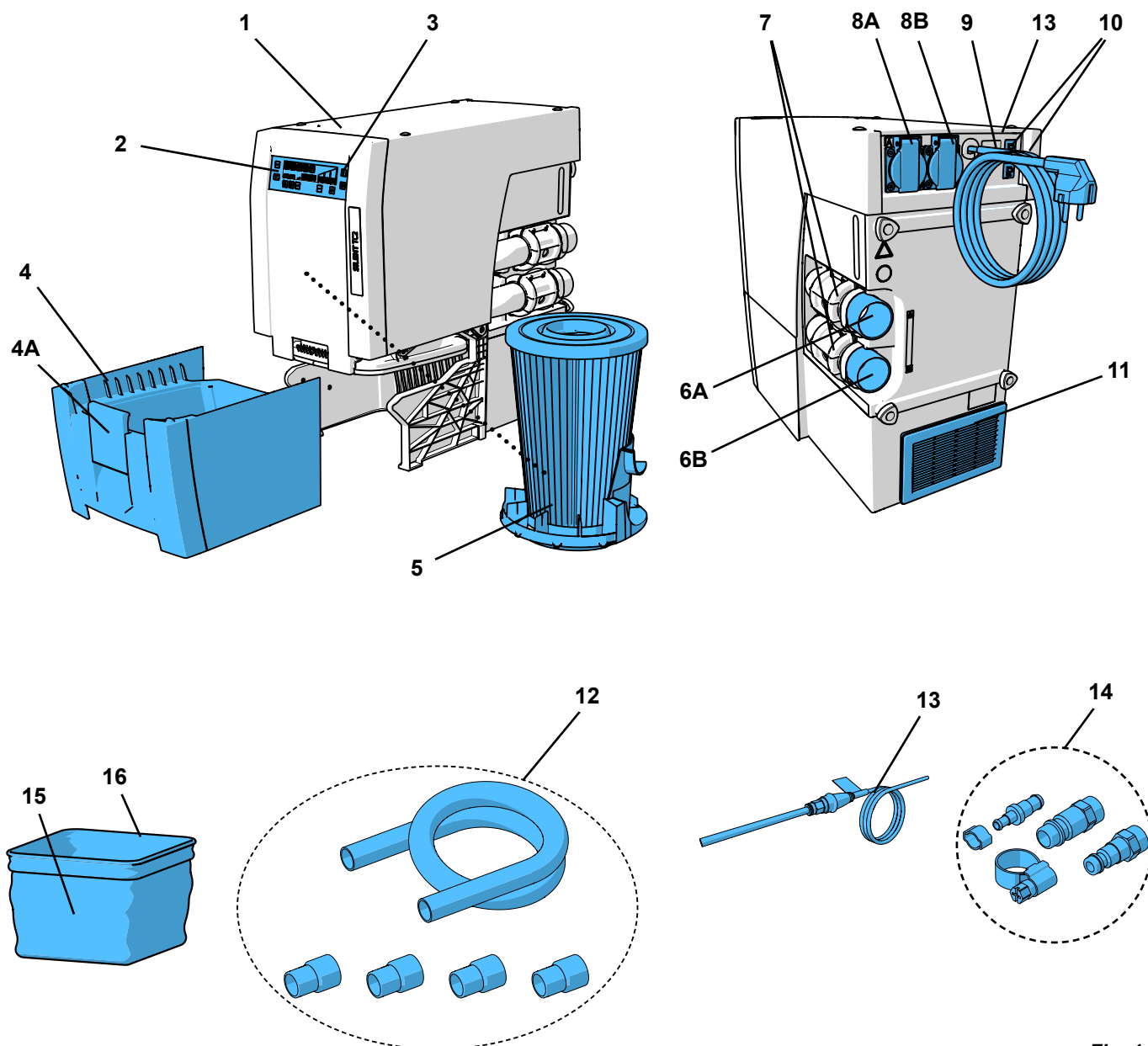


Fig. 1

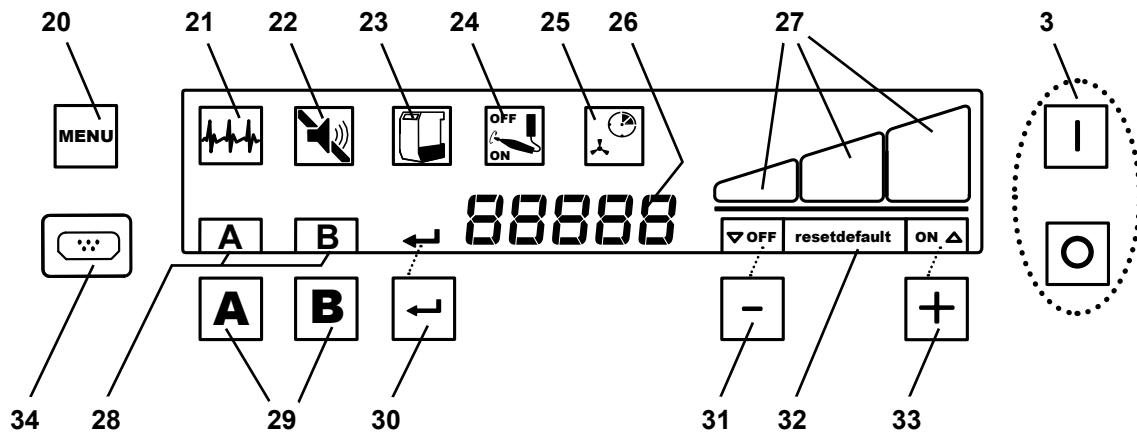


Fig. 2

- |    |   |    |  |
|----|---|----|--|
| 3  | Interruptor de conexión / desconexión               | 27 | Indicador de los niveles de aspiración                   |
| 20 | Tecla de menú                                       | 28 | Indicador de los canales de aspiración                   |
| 21 | Símbolo de autodiagnóstico                          | 29 | Teclas para los canales de aspiración                    |
| 22 | Símbolo de señal acústica                           | 30 | Tecla Intro, Guardar entrada / Indicación de tecla Intro |
| 23 | Símbolo "Gaveta de polvo llena"                     | 31 | Tecla [-] / Indicación de la función de la tecla [-]     |
| 24 | Símbolo "Ajustar el sistema automático de conexión" | 32 | Indicador "Restablecer ajuste de fábrica"                |
| 25 | Símbolo "Ajustar tiempo de inercia"                 | 33 | Tecla [+] / Indicación de la función de la tecla [+]     |
| 26 | Indicador de 7 segmentos                            | 34 | Cubierta (no retirar, interfaz de servicio)              |

### 3.3 Volumen de suministro

- 1 SILENT EC2 / TC2
- 1 Guía de inicio rápido
- 1 Tubo de aire comprimido (conexión fija)
- 1 Kit de conexión
- 2 Válvulas por presión con boca de aspiración (ya viene montada)
- 1 Tubo de aspiración, 4 m
- 4 Manguitos terminales
- 1 Kit de iniciación con bolsa de eliminación para Silent TC, TC2, EC y EC2 (solo con 2936 0000 y 2937 0000)

### 3.4 Accesorios

- |            |  |
|------------|--|
| 2934 0014  | Bolsa de eliminación para TC, TC2, EC, EC2 & PowerCAM EC (25 pcs.)   |
| 2934 0015  | Bolsa de eliminación para SILENT TC, TC2, EC & EC2 juego de inicio   |
| 2921 0003  | Juego de manguitos terminales, 2 piezas                              |
| 90002 0097 | Filtro H+Hepa SILENT   |
| 90003 4240 | Tubo de aspiración de 3 m, incl. 2 manguitos terminales              |
| 90003 4826 | Manguera aspirante antiestática de 3 m, incl. 2 manguitos terminales |
| 90115 0823 | Tubo flexible de aspiración diámetro interior 38 mm, 6 m             |
| 90215 0823 | Tubo flexible de aspiración diámetro interior 38 mm, 9 m             |
| 90003 4305 | Adaptador manguito de aspiración                                     |
| 90003 4430 | Adaptador universal para tubo flexible de aspiración                 |
| 90003 4314 | Adaptador en Y   |
| 2925 0000  | Boca de aspiración   |
| 2925 1000  | Cristal con dispositivo fijador                                      |
| 2926 0000  | Bifurcador de aspiración   |
| 2937 0002  | Scarico aria all'esterno per Silent TC/EC/PowerCAM                   |
| 2934 0007  | Codo de aspiración de 90° Silent                                     |

Para mayor información o para consultar otros accesorios, consúltese también [www.renfert.com](http://www.renfert.com).

## 4 Puesta en servicio

### 4.1 Desembalaje

⇒ Saque el aparato y los accesorios del embalaje.

⇒ Compruebe la integridad del envío (véase "Volumen de entrega").

### 4.2 Colocación

Este equipo de aspiración es un aparato que se alza de pie en el suelo y no se debe poner en marcha si se encuentra colocado en plano horizontal.

Coloque el equipo de aspiración de tal modo que:

- la salida de aire (11, Fig. 1) no cuente con ninguna obstrucción.
- la parte anterior para la extracción de la gaveta de polvo se encuentre bien accesible.



**Si se coloca la aspiración en un armario cerrado, el aire de escape caliente se debe desviar mediante una de las soluciones representadas en las figuras A, B, C que aparecen al principio de este documento.**

- Guía externa del aire de escape (A) (véase el cap. 4.7).
- Abertura en la pared posterior del armario (B), mín. 250 x 120 mm, directamente enfrente de la salida del aire de escape (11, Fig. 1).
  - Distancia de la pared posterior del armario a la pared: mín. 100 mm,
  - Distancia de la aspiración a la pared posterior del armario: máx. 25 mm.
- Retirar la pared posterior del armario (C), distancia de la pared posterior del armario a la pared mín. 50 mm.

Si se desvía el aire de escape caliente a través de aberturas hacia atrás desde el armario, se debe asegurar que el aire de escape caliente pueda salir sin obstáculos desde allí.

### 4.3 Conexión eléctrica



**Antes de la conexión eléctrica, compruebe que la indicación de la tensión en la placa identificadora coincida con el suministro eléctrico local.**



**Elija la posición de las piezas conductoras de corriente (tomas de corriente, enchufes y acoplamientos) y el tendido de las líneas de extensión de tal modo que se mantenga la clase de protección.**

⇒ Desconectar el aparato a través del interruptor de conexión / desconexión (3, Fig. 2).

⇒ Desenrollar el cable de alimentación (9, Fig. 1) y enchufar la clavija de alimentación en la toma de corriente de la instalación del edificio.

### 4.4 Conexión aire comprimido

La apertura y el cierre de los canales de aspiración se realizan mediante válvulas por presión neumáticas. Para ello se requiere aire comprimido. En el lado del aparato aparece conectada fijamente el tubo de aire comprimido.

Para la conexión a la red de aire comprimido:

⇒ Elegir el acoplamiento correcto para el tubo procedente del kit adjunto de conexiones (14, figura 1) y fijar al extremo del tubo.

⇒ Conectar a la red de aire comprimido.



**¡Tener en cuenta la presión de conexión mínima / máxima, véanse los datos técnicos!**



**El aire comprimido debe estar limpio y seco (sin agua de condensación). ¡El aire comprimido húmedo puede dañar el aparato!**

### 4.5 Conexión a la boca de aspiración



**¡Atención! ¡Riesgo de lesión!**

**Al acortar el tubo de aspiración, procure cortar, en la medida de lo posible, de forma recta el alambre.**



**Los tubos de aspiración largos, las curvaturas y dobleces cerradas reducen bastante la potencia de la boca de aspiración.**



**Si se dan longitudes diferentes en los tubos de aspiración, es más escasa la potencia aspirante en las bocas de aspiración que cuenten con un tubo de aspiración más largo.**

**i** Prestar atención a que, en la medida de lo posible, los tubos de aspiración cuenten con las mismas longitudes y los mismos diámetros. Lo más conveniente es acortar a medida la longitud sobrante o tenderla formando grandes arcos.

- ⇒ Acortar el tubo de aspiración a la longitud necesaria para ambas bocas de aspiración.
- ⇒ Enroscar los manguitos en los tubos de aspiración (rosca a izquierdas).
- ⇒ Colocar el tubo de aspiración en la boca de aspiración (6A / 6B). Para ello, prestar atención a la correspondencia entre toma de corriente (A, B) y canal de aspiración (A, B).
- ⇒ Conectar el tubo de aspiración en la boca de aspiración deseada.

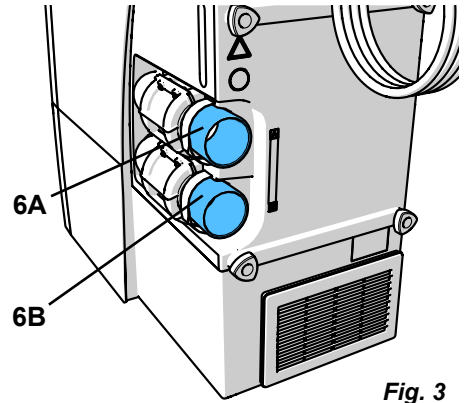


Fig. 3

**i** En caso de existir un diámetro inadecuado, emplear un adaptador (véase “Accesorios”) para evitar pérdidas en la potencia de aspiración.

**i** Evitar fuertes subidas y “combas” en el recorrido del tubo.

## 4.6 Conexión de los aparatos eléctricos

- ⇒ Conectar los aparatos eléctricos a las tomas de corriente (8A / 8B) del lado posterior. Para ello, prestar atención a la correspondencia entre toma de corriente (A, B) y canal de aspiración (A, B).



**Durante la conexión de los aparatos eléctricos al equipo de aspiración hay que prestar atención a que la suma de la potencia eléctrica de los aparatos conectados no sobrepase la suma de potencia máxima permitida para los mismos (véase el capítulo 8 “Datos técnicos”).**

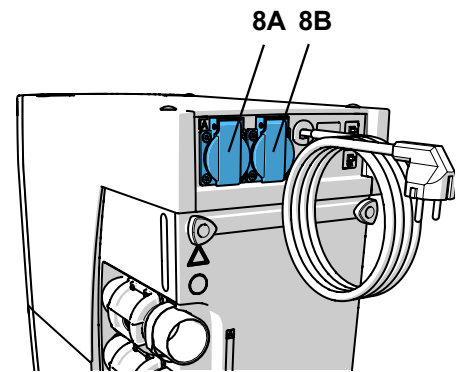


Fig. 4

## 4.7 Guía externa del aire de escape

A través de una guía externa para el aire de escape (véase “Accesorios”), se podrá desviar el aire de escape del laboratorio.

Las correspondientes instrucciones de montaje vienen incluidas en la guía externa del aire de salida.



**Durante el uso de sistemas de aspiración en combinación con una guía externa de aire de escape, la estancia va perdiendo una considerable cantidad de aire por cada hora.**

**Esto puede provocar una presión negativa que, cuando se emplean fuegos con combustibles de gas, líquidos o sólidos que dependen del aire de la estancia, ayuda a que penetren gases tóxicos (p. ej. monóxido de carbono) en la estancia (de trabajo).**

**Por tanto, en función del diseño estructural, debe procurarse la instalación de una ventilación adicional o un dispositivo controlador de la presión negativa y que entidades competentes (p. ej. una empresa de servicios de deshollinamiento) los verifiquen.**

# 5 Manejo

La eliminación del material aspirado levantando poca cantidad de polvo solo es posible si se utiliza la bolsa de eliminación.

- ⇒ Antes de empezar a trabajar, compruebe que hay una bolsa de eliminación introducida en la gaveta de polvo.

**i** Las bolsas de eliminación y la bolsa de eliminación del kit de inicio están disponibles como accesorios.

## 5.1 Conexión

El equipo de aspiración se conecta o desconecta con el interruptor de conexión / desconexión (3).

Tras la conexión:

- ♦ El sistema de aspiración ejecuta una limpieza automática del filtro (ruido vibratorio durante aprox. 8 s) (véase el cap. 5.3).

A continuación, el equipo de aspiración se encuentra en modo de espera.

Desde el modo de espera se puede cambiar a:

- modo servicio, es decir, aspirar con uno o ambos canales de aspiración (véase el cap. 5.2);
- la programación (véase el cap. 5.4);
- modo de espera (véase el cap. 5.1.1).

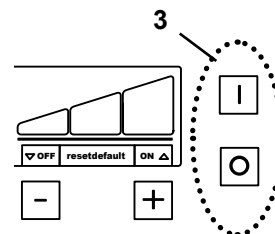


Fig. 5

### 5.1.1 Modo de espera

En modo de espera la pantalla permanece oscura.

⇒ No se ha pulsado ninguna tecla durante un tiempo de 2 minutos ni tampoco se encuentra abierto ningún canal de aspiración.

- ♦ Cambiar al modo de espera.

⇒ Al pulsar cualquier tecla.

o

⇒ Encendido de un aparato eléctrico conectado al equipo de aspiración. En este caso se abre de inmediato el canal de aspiración y se conecta la turbina aspiradora.

- ♦ Se abandona el modo de espera.

## 5.2 Funcionamiento

Tras la conexión, el equipo de aspiración se encuentra en modo de espera. Cuando se activa un canal de aspiración, la turbina aspiradora se acciona con la última potencia de aspiración establecida y se abre la válvula correspondiente por presión. Si se activa el segundo canal de aspiración, se abre la segunda válvula por presión.

La apertura o el cierre de los canales de aspiración se llevan a cabo:

- de forma automática:

Se conecta / desconecta un aparato eléctrico conectado a una toma de corriente (8A / 8B, Fig. 1).

- de forma manual:

Pulsando la tecla de un canal de aspiración (29).

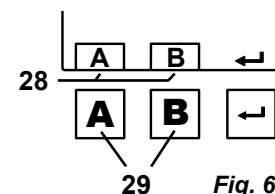


Fig. 6

Las letras de los canales de aspiración abiertos (28) se indican en la pantalla.

Cuando está conectado un aparato eléctrico conectado, NO se puede cerrar manualmente el correspondiente canal de aspiración con la tecla del canal de aspiración, sino únicamente mediante la desconexión del aparato eléctrico.



**Únicamente si el equipo de aspiración no reacciona correctamente ante un aparato eléctrico conectado (p. ej. pieza de mano) según lo deseado (p. ej. no arranca a pesar de que se esté utilizando un aparato eléctrico conectado), se puede ajustar de forma individual el sistema automático de conexión (véase el cap. 5.4.3).**

### 5.2.1 Potencia de aspiración

La potencia de aspiración del equipo se puede ajustar en 3 niveles diferentes.

El nivel actual se muestra en el indicador (27).

Modificación de la potencia de aspiración:

⇒ pulsar la tecla [-] (31)

- ♦ Reducir la potencia de aspiración

⇒ pulsar la tecla [+] (33)

- ♦ Aumentar la potencia de aspiración

La aspiración comienza siempre con la última potencia de aspiración empleada.

**Ajuste posterior de la potencia de aspiración:**

La potencia ajustada de aspiración es válida para cada uno de los canales de aspiración. Por eso la potencia de la turbina de aspiración se ajusta automáticamente con posterioridad cuando se abre o cierra otro canal de aspiración para alcanzar la potencia de aspiración fijada en los canales de aspiración abiertos.

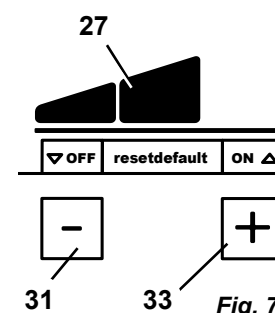


Fig. 7



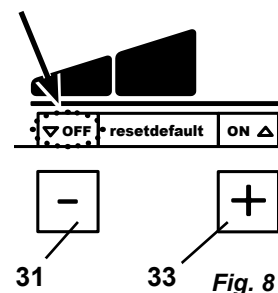
### Desactivar el ajuste posterior de la potencia de aspiración:

En modo de espera:

⇒ Pulsar las teclas [+] / [-] (33/31) a la vez durante 3 segundos.

- ◆ En el panel indicador sobre la tecla [-] (31) aparece la indicación "OFF".

El ajuste posterior desactivado de la potencia de aspiración se indica durante un tiempo prolongado mediante la indicación "OFF" a través de la tecla [-] (31).



### Activar el ajuste posterior de la potencia de aspiración:

En modo de espera:

⇒ Pulsar las teclas [+] / [-] (33/31) a la vez durante 3 segundos.

- ◆ En el panel indicador sobre la tecla [-] (31) se extingue la indicación "OFF".

***i*** Con el ajuste posterior desactivado de la potencia de aspiración, la potencia de un canal de aspiración puede descender ostensiblemente en cuanto se activa el segundo canal de aspiración.

***i*** En el nivel de aspiración "3", y con ambos canales de aspiración abiertos, en los canales de aspiración se dispone solo de una potencia reducida de aspiración, pues no es posible aumentar más la potencia de la turbina de aspiración.

## 5.3 Limpieza del filtro

Para garantizar un rendimiento máximo en el equipo de aspiración, el equipo dispone de un dispositivo para la limpieza de la unidad de filtro fino. Esta limpieza se prolonga durante aprox. 8 segundos.

Se ejecuta la limpieza:

- de forma automática:
  - después de cada conexión;
  - en caso de una potencia insuficiente de aspiración (la velocidad de circulación supera el valor límite inferior interno);
  - cuando el equipo ha funcionado durante más de 8 horas (tiempo de marcha de la turbina) sin haberlo apagado mientras tanto;
- de forma manual, p. ej. antes de la retirada de la gaveta de polvo para vaciarla (véase el cap. 6.2).

### 5.3.1 Limpieza automática del filtro

- ◆ Se detiene la turbina de aspiración.
- ◆ El símbolo "Gaveta de polvo" parpadea.
- ◆ En el indicador figura "CLEAN".
- ◆ Una señal acústica anuncia la limpieza.
- ◆ Se ejecuta la limpieza del filtro.
- ◆ Se inicia de nuevo la turbina de aspiración.

***i*** Después de una limpieza automática del filtro, si la velocidad del caudal vuelve a descender, la siguiente limpieza no se lleva a cabo hasta que la turbina haya estado en funcionamiento durante 2 horas.

### 5.3.2 Limpieza manual del filtro

⇒ Mantener pulsada la tecla Intro (30) durante 2 segundos.

- ◆ Se ejecuta la limpieza del filtro.

## 5.4 Ajuste de parámetros

A la entrega vienen ajustados unos parámetros que en la mayoría de las ocasiones facilitan un trabajo sin ningún tipo de problema con el equipo de aspiración. Únicamente si esto no fuera posible, de manera aislada, se deberán modificar los parámetros. El ajuste de diferentes parámetros, así como la ejecución de un autodiagnóstico se ejecutan en modo programación.

En la pantalla se representa el parámetro que se está ajustando:



Ejecutar un autodiagnóstico (véase el cap. 6.4).



Señales acústicas (zumbador) conectadas/desconectadas



Intervalos de tiempo para indicar el llenado (Full) de la gaveta de polvo



Ajustar el sistema automático de conexión

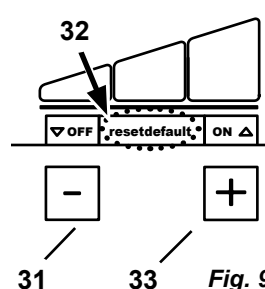


Ajustar el tiempo de inercia (Time) de la turbina de aspiración

Para fijar los diferentes parámetros se debe pulsar en repetidas ocasiones la tecla de menú (20, Fig. 2). Los ajustes realizados se confirman y guardan con la tecla Intro (30, Fig. 2). El guardado correcto se confirma con una señal acústica.

En caso de no querer realizar una modificación, una nueva pulsación de la tecla menú (20) interrumpe la programación.

Si en la pantalla se muestra la palabra “default” (32), se puede recuperar mediante el pulsado simultáneo de las teclas [-] y [+] el valor ajustado en fábrica (véase el cap. 6.8).



### 5.4.1 Señal acústica

Con una señal acústica se confirman o muestran diferentes ajustes y advertencias.

Esta señal acústica se puede conectar o desconectar. El símbolo de la señal acústica (22) indica si se encuentra conectada o desconectada.

Para modificar:

⇒ Pulsar 2 veces la tecla de menú (20).

◆ El símbolo de señal acústica (22) parpadea.

⇒ Conectar o desconectar la señal acústica con las teclas [+] / [-].

⇒ Pulsar la tecla Intro (30).

◆ Guardar la entrada, abandonar el modo de programación.

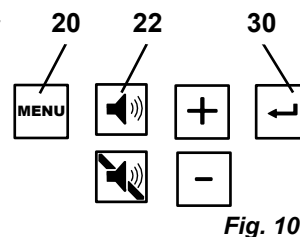


Fig. 10

### 5.4.2 Intervalo de tiempo para la indicación de llenado de la gaveta de polvo

Tras cumplir un intervalo de tiempo ajustado se solicita el vaciado de la gaveta de polvo.

Para ello, se puede elegir entre 5 tiempos (ajuste de fábrica 50 horas).

Intervalo de tiempo / horas	Valor en el indicador (24, Fig. 2)
2	1
5	2
10	3
50	4
100	5

Para modificar:

⇒ Pulsar 3 veces la tecla de menú (20).

◆ El símbolo “Gaveta de polvo llena” (23) parpadea.

◆ En la indicación se muestra un número (véase la tabla).

⇒ Aumentar / Reducir el valor con las teclas [+] / [-].

⇒ Pulsar la tecla Intro (30).

◆ Guardar la entrada, abandonar el modo de programación.

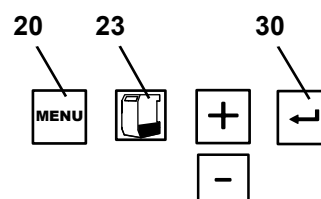


Fig. 11



**En caso de equipos que producen mucho polvo (p. ej., aparatos de chorreado), el intervalo de tiempo para la indicación de llenado de la gaveta de polvo se debe ajustar en 5 horas, en otros casos en 10 horas.**

### 5.4.3 Sistema automático de conexión para el modo automático

A la entrega, el sistema automático de conexión viene ajustado de manera que es posible el funcionamiento sencillo con la mayoría de las piezas de mano.

Únicamente si el equipo de aspiración no reacciona correctamente ante un aparato eléctrico conectado (p. ej. pieza de mano) según lo deseado (p. ej. no arranca a pesar de que se esté utilizando un aparato eléctrico conectado), se puede ajustar de forma individual el sistema automático de conexión.

⇒ Pulsar 4 veces la tecla de menú (20).

- ◆ El símbolo “Ajustar el sistema automático de conexión” (24) parpadea.
- ◆ Parpadean las letras A y B.

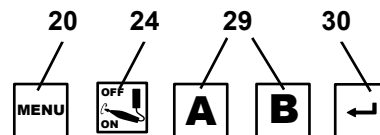


Fig. 12

⇒ Presionar la tecla (29) del canal de aspiración que se debe ajustar.

- ◆ Se indica la letra del canal de aspiración seleccionado.
- ◆ En la pantalla aparece “OFF”.

⇒ Con un aparato eléctrico sin modo de espera, desconectar este.

⇒ Con un aparato eléctrico con modo de espera (p. ej. en piezas de mano) accionar este en modo de espera (p. ej. en piezas de mano, conectar solo el aparato de control sin accionar la pieza de mano).

⇒ Pulsar la tecla Intro (30).

- ◆ En la pantalla aparece “ON”.

⇒ Con un aparato eléctrico sin modo de espera, conectar este.

⇒ Con una pieza de mano, accionar esta con las revoluciones a las que debe arrancar el equipo de aspiración y dejarla funcionar durante aprox. 3 - 5 s (para evitar sobrecorrientes durante la conexión).

⇒ Pulsar la tecla Intro (30) (mientras continúa accionada, p. ej., la pieza de mano).

- ◆ Se guarda el ajuste

⇒ Seleccionar el siguiente canal de aspiración que se debe ajustar o abandonar con la tecla de menú (20).



**Los aparatos con modo de espera deben conectarse aprox. 5 minutos antes del ajuste para evitar mediciones erróneas.**



**Si se produce un fallo durante el ajuste del sistema automático de conexión, parpadea la indicación “Cal” y se emite dos veces una señal acústica.**

### 5.4.4 Tiempo de inercia de la turbina de aspiración

Tiempo de inercia = tiempo transcurrido entre el apagado de un terminal conectado y la desconexión del correspondiente canal de aspiración (= válvula por presión).

Hay que diferenciar entre tres tiempos de inercia, los cuales se pueden conectar de forma independiente entre sí:

- Tiempo de inercia del canal de aspiración A → únicamente el canal de aspiración A está abierto: Tiempo hasta que se cierra la válvula por presión del canal de aspiración A y se desconecta la turbina de aspiración.
- Tiempo de inercia del canal de aspiración B → únicamente el canal de aspiración B está abierto: Tiempo hasta que se cierra la válvula por presión del canal de aspiración B y se desconecta la turbina de aspiración.
- Tiempo de inercia de los canales de aspiración A y B → ambos canales de aspiración, A Y B, están abiertos: Tiempo hasta que se cierra la válvula por presión de un canal de aspiración y se reajusta la potencia de aspiración para el otro canal de aspiración.



**Para evitar que en caso de breves interrupciones (p. ej. al trabajar con la pieza de mano) se conecte o desconecte muchas veces el equipo de aspiración o se reajuste la potencia de aspiración, se debería seleccionar un valor de tiempo más elevado.**

Para modificar:

⇒ Pulsar 5 veces la tecla de menú (20).

- ◆ El símbolo “Ajustar tiempo de inercia” (25) parpadea.

#### Ajustar el tiempo de inercia del canal de aspiración A:

- ◆ Se muestra la letra A.
- ◆ En la pantalla aparece el tiempo de inercia ajustado actualmente en segundos para el canal de aspiración A.

⇒ Ajustar el tiempo de inercia deseado con las teclas [+] / [-].

⇒ Pulsar la tecla Intro (30).

#### Ajustar el tiempo de inercia del canal de aspiración B:

- ◆ Se muestra la letra B.
- ◆ En la pantalla aparece el tiempo de inercia ajustado actualmente en segundos para el canal de aspiración B.

⇒ Ajustar el tiempo de inercia deseado con las teclas [+] / [-].

⇒ Pulsar la tecla Intro (30).

#### Ajustar los tiempos de inercia de los canales de aspiración A y B:

- ◆ Se muestran las letras A y B.
- ◆ En la pantalla aparece el tiempo de inercia ajustado actualmente en segundos.

⇒ Ajustar el tiempo de inercia deseado con las teclas [+] / [-].

⇒ Pulsar la tecla Intro (30).

El ajuste de los tiempos de inercia se puede abandonar en cualquier momento antes o después del guardado de un valor con la tecla de menú (20).

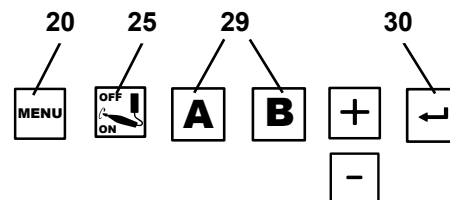


Fig. 13

## 5.5 Funcionamiento con caudalímetro SILENT

Si el sistema de aspiración se utiliza en combinación con un dispositivo de control del caudal volumétrico, como el caudalímetro SILENT, deberá observarse lo siguiente:

- ▶ Si el caudal volumétrico cae por debajo del valor umbral establecido durante un tiempo determinado, el caudalímetro SILENT lo detecta, la pantalla correspondiente empieza a parpadear y cada 30 segundos suena un tono de aviso.



**¡Si el caudal volumétrico en el punto de aspiración monitorizado es demasiado bajo, ya no queda garantizado un funcionamiento seguro y se puede producir una exposición al polvo peligrosa para la salud!**

En ese caso, deben tomarse las siguientes medidas:

- ⇒ Interrumpir el trabajo en todos los puntos de aspiración del sistema de aspiración afectado. Esto mismo rige tanto para cada uno de los canales de aspiración de un sistema de aspiración múltiple como para todos los puntos de aspiración que se manejan por medio de adaptadores en Y o de bifurcadores de aspiración.
- ⇒ Determinar y eliminar la causa del caudal volumétrico insuficiente.

Causa	Medida
Nivel de aspiración demasiado bajo	• Seleccionar un nivel de aspiración superior
Accesorio de filtro	• Efectuar la limpieza del filtro.
La limpieza del filtro no ha tenido el éxito esperado.	• Cambiar filtro fino. • Para el cambio del filtro fino levantando poco polvo, observe el capítulo 6.3.
Obstrucción en el punto de aspiración (boca de aspiración)	• Retirar la manguera de aspiración en el punto de aspiración y comprobar si hay alguna obstrucción en el punto de aspiración, retirándola en caso necesario.
Obstrucción del conducto de aspiración	• Comprobar si el conducto de aspiración está obstruido en todos los puntos de separación / aberturas de revisión sección por sección.
Falta de estanqueidad en la sección del conducto de aspiración entre el caudalímetro SILENT y el sistema de aspiración.	• Compruebe la instalación del caudalímetro SILENT según su manual.

La determinación de la causa y las medidas pueden tomarse en el orden indicado.

Después de cada medida, debe volver a conectarse el sistema de aspiración y comprobarse si vuelve a superarse el caudal volumétrico mínimo y, por tanto, si vuelve a ser posible un funcionamiento correcto.

⇒ Volver a reanudar el trabajo solo después de solucionar la avería y superar de nuevo el caudal volumétrico mínimo.

## 6 Limpieza / Mantenimiento



**El aparato no contiene en el interior ninguna pieza que requiera mantenimiento alguno.**

**¡Se prohíbe realizar la apertura del aparato de manera diferente a la que se describe a continuación!**

### 6.1 Limpieza

Para limpiar el aparato, basta con pasar un trapo húmedo por fuera.

No usar detergentes que contengan disolventes o abrasivos.

### 6.2 Vaciar la gaveta de polvo

Tras cumplir un intervalo de tiempo ajustado (véase el cap. 5.4.2), se ordena el vaciado de la gaveta de polvo. :

- ◆ Se emite 3 veces una señal acústica.
- ◆ Se muestra el símbolo "Gaveta de polvo llena".
- ◆ En el indicador figura "FULL".

Antes de la retirada de la gaveta de polvo se debe realizar una limpieza del filtro:

⇒ Mantener pulsada la tecla Intro (30) durante 2 segundos.

- ◆ Se ejecuta la limpieza del filtro.

Una vez concluida la limpieza del filtro:

⇒ Aflojar el cierre acodado (4A) de la gaveta de polvo.

⇒ Tirar hacia delante la gaveta de polvo (4).

⇒ Quitar el anillo de soporte (16, Fig. 1).

⇒ Cerrar bien la bolsa de eliminación, retirarla y desecharla.



**¡En el momento de desecharlo, tener en cuenta las normas locales y de prevención de accidentes!**

**En función del material a aspirar, hay que llevar un equipo de protección personal.**

⇒ Introducir una nueva bolsa de eliminación a través del anillo de soporte y pasar los extremos de la bolsa alrededor del anillo.

⇒ Introducir la bolsa de eliminación con el anillo de soporte en la gaveta de polvo. El anillo de soporte se mantiene fijo en la gaveta de polvo mediante imanes.

Vigilar que la bolsa de eliminación:

- toque las paredes laterales de la gaveta de polvo;
- no se apoye en la superficie de obturación.

⇒ Colocar de nuevo la gaveta de polvo hasta enclavarse.

⇒ Cerrar el cierre acodado (4A).

⇒ Pulsar la tecla Intro (30) (el contador para la detección del intervalo de tiempo se pone a cero).

- ◆ La señal acústica confirma la entrada.
- ◆ El indicador de la gaveta de polvo (23) se apaga.



**Si no se vacía la gaveta de polvo, continúa figurando en el indicador el símbolo "Gaveta de polvo llena" y "FULL". Tras la desconexión o conexión del aparato, se indica de nuevo mediante una señal acústica triple el vaciado de la gaveta de polvo.**

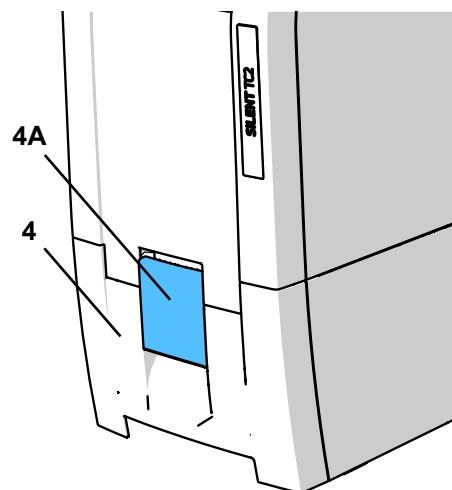


Fig. 14

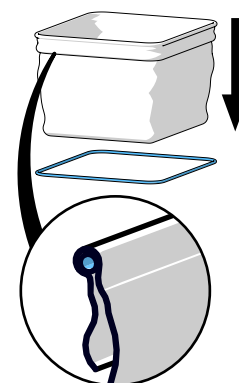


Fig. 15

## 6.3 Cambiar filtro fino

Mediante la supervisión de la velocidad de circulación (sensor de presión interno) se detecta la eficacia de la limpieza del filtro. En caso de hacerse necesaria una limpieza recurrente del filtro después de menos de 2 horas, significa que el filtro fino está tan empañado que la limpieza del filtro ya no surte el efecto deseado y que se debe cambiar este.

Esto se indica como sigue:

- ♦ En el indicador figura "FILt".
- ♦ Señal acústica doble cada 3 minutos durante un periodo total de 15 minutos.

El aviso de fallo se puede apagar mediante la desconexión del equipo de aspiración.

**!** Si se solicita el cambio del filtro fino o si no mejora sustancialmente la potencia de aspiración a pesar de una limpieza repetida o solo de manera breve, debe cambiarse el filtro fino lo antes posible. Otra puesta en funcionamiento puede provocar daños en el aparato.

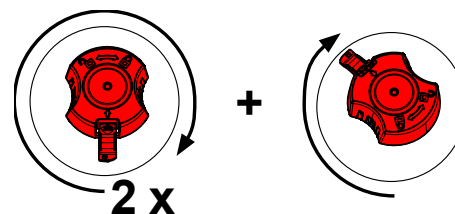
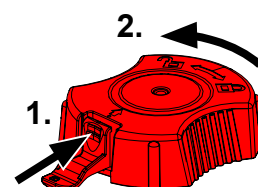
► Básicamente, el filtro fino se debe cambiar cada 2 años.

**!** Bajo ninguna circunstancia se debe limpiar el filtro fino manualmente (p. ej., con aire comprimido, cepillo, agua, etc.), pues provocará daños en el material de filtración.

**!** ¡No utilizar aire comprimido!  
En general, no está permitido soplar los depósitos de polvo con aire comprimido.

**!** Al cambiar el filtro fino, cabe la posibilidad de que aumente la exposición al polvo. En ese caso, deben tomarse las siguientes medidas:

- ⇒ Tenga preparada la bolsa de plástico en la que viene empaquetado el nuevo filtro.
- ⇒ Tenga preparado un aspirador adicional o un tubo de aspiración de otro sistema de aspiración del lugar de trabajo.
- ⇒ Llevar al menos una mascarilla de protección respiratoria FFP2.
- ⇒ Efectuar 2 limpiezas de filtro
  - Mantener pulsada la tecla Intro durante 2 segundos
  - La limpieza del filtro se lleva a cabo
  - Repetir el procedimiento
  - Desconectar el sistema de aspiración.
- ⇒ Extraer el cable de red
- ⇒ Retirar las mangueras de aspiración.
- ⇒ Colocar el equipo de aspiración de forma que pueda ponerse boca abajo.
- ⇒ Tirar de la gaveta de polvo.
- ⇒ Poner boca abajo el sistema de aspiración
- ⇒ Aspirar el polvo suelto en el compartimento de suciedad.
- ⇒ Desbloquear la tuerca de apriete (1), aflojarla (2), retirarla y desecharla.
- ⇒ Extraer el filtro fino hacia arriba
- ⇒ Introducir inmediatamente el filtro fino en la bolsa de plástico y cerrarla herméticamente.
- ⇒ Eliminarla adecuadamente.
- ⇒ Extraer el polvo procedente de las salas sucias y limpias.
- ⇒ Insertar el nuevo filtro fino y asegurarse de que está en la posición correcta.
- ⇒ Colocar la tuerca de apriete y apretarla como se indica.
- ⇒ Girar el sistema de aspiración.
- ⇒ Introducir la gaveta de polvo.
- ⇒ Conectar las mangueras de aspiración, enchufar la clavija de red y volver a colocar el sistema de aspiración.
- ⇒ Aspirar el polvo liberado con un aspirador adicional.



Al montar el filtro fino se debe prestar atención al asiento correcto de este, de lo contrario aparecen fugas. Véase para ello las instrucciones de montaje que aparecen al final del manual de instrucciones, que se adjunta también con el filtro fino nuevo.

## 6.4 Autodiagnóstico

Con ayuda del autodiagnóstico, el sistema de control comprueba el funcionamiento de la turbina y de las válvulas por presión, así como las piezas del sistema electrónico. El autodiagnóstico se puede iniciar manualmente. Si no se detecta ningún fallo, el equipo de aspiración volverá a estar listo para el servicio una vez transcurrido el autodiagnóstico. Si se detecta un fallo, se realiza la indicación correspondiente en la pantalla.

Ejecutar autodiagnóstico:

⇒ Pulsar 1 vez la tecla de menú (20).

- ◆ El símbolo de autodiagnóstico (21) parpadea.

⇒ Pulsar la tecla Intro (30).

- ◆ Se inicia el autodiagnóstico.
- ◆ En la pantalla se muestra el símbolo autodiagnóstico y una raya va pasando parpadeando por la misma.
- ◆ La turbina de aspiración funciona con diferentes niveles de aspiración y las válvulas por presión se abren y cierran con diferentes combinaciones posibles.

No ha ocurrido ningún fallo:

- ◆ El equipo de aspiración está en modo de espera.

Ha ocurrido un fallo

- ◆ En la pantalla se muestra el fallo.

⇒ Solucionar el fallo (véase el cap. 7).

⇒ Pulsar la tecla Intro (30).

## 6.5 Limpiar el filtro de aire comprimido

El filtro de aire comprimido viene integrado en el tubo de conexión de aire comprimido. Un filtro de aire comprimido obstruido perjudica el funcionamiento seguro de las válvulas por presión al no cerrar estas ya de manera fiable. Esto puede provocar una potencia reducida de aspiración en el canal de aspiración empleado o el sistema de control lo puede detectar como una fuga.

Para limpiar:

⇒ Separar el aparato del aire comprimido.

⇒ Desenrollar el anillo de goma (40) hacia atrás.

⇒ Desatornillar la carcasa del filtro (ancho de llave 13 mm), apretar a contratuerca la llave especial adjunta.

⇒ Desenroscar el manguito (41) con una llave Allen (ancho de llave 5 mm).

⇒ Retirar el filtro (42) y la tela filtrante (43).

⇒ Colocar una tela filtrante y un filtro nuevos, prestar atención al orden correcto de sucesión.

⇒ Enroscar el manguito y apretar a mano.

⇒ Atornillar la carcasa del filtro.

⇒ Colocar de nuevo el anillo de goma.

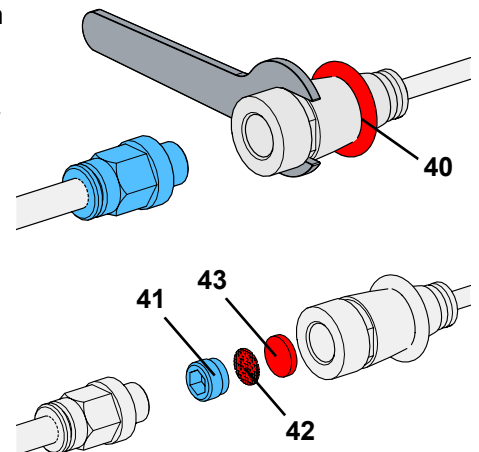


Fig. 16

## 6.6 Fusibles

La protección del equipo de aspiración se realiza a través de dos interruptores de protección (10, Fig. 1). Un interruptor de protección que haya saltado vuelve de nuevo a su estado inicial pulsando el botón.



**Si vuelve a saltar el interruptor de protección, existe un defecto en el aparato. ¡Enviar el aparato para su reparación!**

## 6.7 Piezas de recambio

Encontrará las piezas sujetas a desgaste o de recambio en la lista de piezas de recambio en Internet en [www.renfert.com/p918](http://www.renfert.com/p918).

Introduzca aquí el número de artículo siguiente: EC2: 29370000, TC2: 29360000.

Las piezas excluidas de la prestación de garantía (piezas de consumo, piezas sujetas a desgaste) vienen especificadas en la lista de piezas de recambio. El número de serie y la fecha de fabricación están indicados en la placa identificadora del aparato.



## 6.8 Ajustes de fábrica

- ⇒ Desconectar el aparato (3, Fig. 1).
- ⇒ Pulsar a la vez la tecla [-] (31) y la tecla [+] (33).
- ⇒ Conectar el aparato y mantener pulsadas las teclas durante 3 s.
  - ◆ En el indicador figura “rES”.
  - ◆ Todos los valores se reajustan a los valores de fábrica.
  - ◆ Una señal acústica confirma el reajuste.

### Ajustes de fábrica:

Función / Característica	Zona de ajuste	Ajuste de fábrica
Modo	Modo automático / modo continuo	Modo automático
Nivel de aspiración	1 - 3	1
Intervalo de tiempo	2 - 100 horas	50 horas
Tiempo de inercia	0 - 30 segundos	3 segundos
Sistema automático de conexión para el modo automático	1 - 100 W	8 W

## 7 Solucionar averías

Avería	Causa	Solución
Tras la conexión, se produce un fuerte ruido vibratorio durante aprox. 8 s.	<ul style="list-style-type: none"> <li>• El sistema de aspiración ejecuta una limpieza automática del filtro.</li> </ul>	<ul style="list-style-type: none"> <li>• Inherente a la función, no requiere ninguna solución.</li> </ul>
Se emite una señal acústica, el equipo de aspiración se desconecta y se ejecuta una limpieza del filtro.	<ul style="list-style-type: none"> <li>• Se ha superado el límite inferior del valor límite interno de la velocidad de circulación.</li> <li>• Tras 8 horas de funcionamiento (tiempo de marcha de la turbina) sin haber apagado durante este periodo de tiempo el equipo, se ejecuta una limpieza del filtro.</li> </ul>	<ul style="list-style-type: none"> <li>• Reanudar de nuevo el trabajo tras finalizar la limpieza.</li> <li>• Desconectar los aparatos al final de cada jornada de trabajo mediante el interruptor de conexión o desconexión (3, Fig. 1).</li> </ul>
Tras la conexión se ilumina el indicador de la gaveta de polvo (23, Fig. 2) y se emite 3 veces una señal acústica.	<ul style="list-style-type: none"> <li>• Ha concluido el intervalo de tiempo para el vaciado de la gaveta de polvo y todavía no se ha vaciado la gaveta de polvo.</li> <li>• Todavía no se ha confirmado el vaciado de la gaveta de polvo.</li> </ul>	<ul style="list-style-type: none"> <li>• Vaciar la gaveta de polvo y confirmar pulsando la tecla Intro (30, Fig. 2).</li> <li>• Confirmar el vaciado de la gaveta de polvo pulsando la tecla Intro (30, Fig. 2).</li> </ul>
En el indicador figura “Cal”.	<ul style="list-style-type: none"> <li>• No se puede ajustar el sistema automático de conexión. Para las revoluciones seleccionadas de la pieza de mano, la diferencia entre corriente en espera y corriente de servicio es demasiado baja.</li> <li>• No se puede ajustar el sistema automático de conexión.</li> </ul>	<ul style="list-style-type: none"> <li>• Realizar el ajuste del sistema automático de conexión en la pieza de mano a unas revoluciones más elevadas.</li> <li>• Poner el aparato en funcionamiento de forma manual (véase el cap. 5.2).</li> </ul>
En el indicador figura “Air”.	<ul style="list-style-type: none"> <li>• Durante el autodiagnóstico se detectó que no existe aire comprimido.</li> </ul>	<ul style="list-style-type: none"> <li>• Comprobar la conexión de aire comprimido. En cuanto exista de nuevo aire comprimido, cancelar el aviso de fallo con la tecla de menú (20).</li> </ul>
En el indicador figura “HOT”.	<ul style="list-style-type: none"> <li>• La electrónica se ha calentado demasiado.</li> </ul>	<ul style="list-style-type: none"> <li>• Desconectar el aparato y dejarlo enfriar.</li> <li>• Procurar un enfriamiento suficiente, p. ej.:               <ul style="list-style-type: none"> <li>- Teniendo en cuenta el cap. 4.2.</li> <li>- Usando la guía externa del aire de salida (véase el cap. 4.7).</li> <li>- Sustituyendo el filtro fino (véase “Accesorios”, así como el cap. 6.3).</li> </ul> </li> </ul>



Avería	Causa	Solución
<p><b>En el indicador figura “ELEC”.</b></p>	<ul style="list-style-type: none"> <li>• Fuga: La gaveta de polvo tiene una fuga.</li> <li>• Fuga: Segundo canal abierto a pesar de que debería estar cerrado.</li> <li>• La turbina funciona todavía a pesar de que el sistema eléctrico la haya conectado.</li> <li>• Fallo en el sistema eléctrico.</li> </ul>	<ul style="list-style-type: none"> <li>• Comprobar el asiento adecuado de la gaveta de polvo (véase el cap. 6.2).</li> <li>• Comprobar el aire comprimido para las válvulas por presión.</li> <li>• Limpiar el filtro de aire comprimido (véase el cap. 6.5)</li> <li>• Comprobar si está cerrada la válvula por presión del canal no utilizado.</li> <li>• Comprobar si el cable de la turbina se encuentra introducido correctamente (en especial tras el cambio de la turbina).</li> <li>• Contactar con Renfert / Servicio Técnico.</li> </ul>
<p><b>En el indicador figura “FILT”.</b></p>	<ul style="list-style-type: none"> <li>• El filtro fino está tan empañado que la limpieza del filtro no surte el efecto necesario.</li> </ul>	<ul style="list-style-type: none"> <li>• Sustituir el filtro fino (véase “Accesorios”, así como el cap. 6.3).</li> </ul>
<p><b>Gaveta de polvo demasiado llena.</b></p>	<ul style="list-style-type: none"> <li>• Se ha seleccionado un intervalo de tiempo demasiado elevado para la indicación de llenado de la gaveta de polvo.</li> </ul>	<ul style="list-style-type: none"> <li>• Ajustar un intervalo de tiempo más pequeño (véase el capítulo 5.4.2).</li> </ul>
<p><b>Aparece la señal relativa al vaciado de la gaveta de polvo a pesar de que esta todavía no se encuentre llena.</b></p>	<ul style="list-style-type: none"> <li>• El intervalo de tiempo ajustado para la indicación de llenado de la gaveta de polvo es muy pequeño.</li> </ul>	<ul style="list-style-type: none"> <li>• Ajustar un intervalo de tiempo más grande (véase el capítulo 5.4.2).</li> </ul>
<p><b>La potencia de aspiración no es suficiente.</b></p>	<ul style="list-style-type: none"> <li>• La potencia de aspiración ajustada es demasiado baja.</li> <li>• Obstrucción en el tubo de aspiración.</li> <li>• Pérdida demasiado grande en la potencia de aspiración por un guiado desfavorable del tubo.</li> <li>• Fuga: la gaveta de polvo tiene una fuga.</li> <li>• Fuga: segundo canal abierto a pesar de que debería estar cerrado.</li> <li>• Se ha añadido el filtro fino.</li> </ul>	<ul style="list-style-type: none"> <li>• Seleccionar un nivel de aspiración mayor.</li> <li>• Comprobar el tubo de aspiración.</li> <li>• Tener en cuenta las indicaciones para la conexión en la boca de aspiración (véase el cap. 4.5).</li> <li>• Comprobar el asiento adecuado de la gaveta de polvo (véase el cap. 6.2).</li> <li>• Comprobar el aire comprimido para las válvulas por presión.</li> <li>• Comprobar si está cerrada la válvula por presión del canal no utilizado.</li> <li>• Desconectar y volver a conectar el aparato para que se ejecute una limpieza del filtro.</li> <li>• Cambiar el filtro fino (véase el cap. 6.3) (si la limpieza del filtro no consigue ninguna mejora en la potencia de aspiración).</li> </ul>
<p><b>No se puede activar el aparato eléctrico conectado a la toma de corriente del aparato.</b></p>	<ul style="list-style-type: none"> <li>• El equipo de aspiración no está conectado.</li> <li>• El fusible del aparato ha saltado puesto que la potencia del aparato eléctrico es muy elevada.</li> </ul>	<ul style="list-style-type: none"> <li>• Conectar el equipo de aspiración.</li> <li>• Observar la potencia máxima de conexión de la toma de corriente del aparato.</li> <li>• Conectar el aparato eléctrico a una toma de corriente separada y poner en funcionamiento de manera manual el equipo de aspiración (véase el cap. 5.2).</li> </ul>
<p><b>Se inicia la aspiración a pesar de que no se esté usando la toma de corriente.</b></p>	<ul style="list-style-type: none"> <li>• El sistema automático de conexión está ajustado demasiado bajo.</li> </ul>	<ul style="list-style-type: none"> <li>• Ajustar el sistema automático de conexión (véase el cap. 5.4.3).</li> </ul>
<p><b>La aspiración no se detiene cuando se desconecta el aparato eléctrico.</b></p>	<ul style="list-style-type: none"> <li>• El sistema automático de conexión está ajustado demasiado bajo.</li> </ul>	<ul style="list-style-type: none"> <li>• Ajustar el sistema automático de conexión (véase el cap. 5.4.3).</li> </ul>
<p><b>No se inicia la aspiración a pesar de que no se esté usando la toma de corriente del aparato.</b></p>	<ul style="list-style-type: none"> <li>• El sistema automático de conexión está ajustado demasiado alto.</li> </ul>	<ul style="list-style-type: none"> <li>• Ajustar el sistema automático de conexión (véase el cap. 5.4.3).</li> </ul>

Avería	Causa	Solución
<b>El fusible salta cuando se enciende un aparato eléctrico conectado.</b>	<ul style="list-style-type: none"> <li>El consumo de energía del aparato conectado es demasiado alto.</li> </ul>	<ul style="list-style-type: none"> <li>Respetar la potencia máxima de conexión (véase el cap. 8).</li> </ul>
<b>El equipo de aspiración detiene de forma repentina la aspiración en modo permanente o automático.</b>	<ul style="list-style-type: none"> <li>La turbina de aspiración se sobrecalienta.</li> <li>La turbina de aspiración está defectuosa.</li> </ul>	<ul style="list-style-type: none"> <li>Desconectar el equipo y dejarlo enfriar como mínimo durante 60 minutos.</li> <li>Comprobar si el tubo de aspiración se encuentra obstruido, eliminar la obstrucción.</li> <li>Desconectar y volver a conectar el equipo para que se ejecute una limpieza del filtro. Cambiar el filtro fino (véase el cap. 6.3) si la limpieza del filtro no consigue ninguna mejora en la potencia de aspiración.</li> <li>Cambiar la turbina de aspiración.</li> </ul>
<b>Tras cambiar el motor de aspiración, no arranca la aspiración o se detiene esta de manera imprevisible.</b>	<ul style="list-style-type: none"> <li>Conector del motor de aspiración sin introducir y enclavar por completo.</li> </ul>	<ul style="list-style-type: none"> <li>Introducir por completo el conector del motor de aspiración. Comprobar el asiento correcto y el enclavamiento mediante una prueba de tracción.</li> </ul>

## 8 Datos técnicos

	SILENT TC2	SILENT EC2		
	2936 0000	2937 0000	2937 1000	2937 2000
<b>Tensión nominal:</b>	<b>230 V</b>	<b>230 V</b>	<b>120 V</b>	<b>100 V</b>
Tensión de red admisible:	220 - 240 V	220 - 240 V	120 V	100 V
Frecuencia de red:	50 / 60 Hz	50 / 60 Hz	50 / 60 Hz	50 / 60 Hz
Consumo de energía de la turbina de aspiración:*)	850 VA	1610 VA	1440 VA	1150 VA
Valor máximo de conexión de la toma de corriente:*)	2000 W	1840 W	430 W	350 W
Potencia de conexión total:*)	2850 W	3450 W	1800 W	1500 W
Fusible de entrada a la red:	2 x 15 A (T)			
Presión máxima de conexión:	8 bar [116 psi]			
Presión mínima de conexión:	4,5 bar [65 psi]			
LpA **) (con caudal máximo):	55 dB(A)			
Número de canales de aspiración:	2			
Diámetro de la boca de succión: - Interior: - Exterior:	45 mm [1.77 inch] 50 mm [1.97 inch]			
Caudal volumétrico, máx. ***):	3980 l/min [2.34 ft <sup>3</sup> /s]			
Presión negativa, máx. ****):	281 hPa [4.10 psi]	257 hPa [3.73 psi]	262 hPa [3.80 psi]	255 hPa [3.70 psi]
Filtro fino: - Superficie del filtro fino, aprox.: - Calidad del filtro:	0,9 m <sup>2</sup> [1390 sq inch] Clase M según EN 60335-2-69			
Volumen de llenado de la gaveta de polvo, aprox.:	7 l [1.85 US gal]			
Dimensiones (Ancho x Alto x Profundidad):	285 x 535 x 540 mm [11.2 x 21.1 x 21.2 inch]			
Peso (vacío), aprox.:	23 kg [50.7 lbs]	18,5 kg [40.8 lbs]		

\*) Valores de potencia con tensión nominal

\*\*) Nivel de intensidad acústica según EN ISO 11202

\*\*\*) Turbina soplante libremente a la tensión nominal de la turbina

\*\*\*\*) A la tensión nominal de la turbina

## 9 Garantía

Ejerciendo un uso correcto, Renfert le concede en todas las piezas del aparato una **Garantía de 3 años**.

**SILENT EC2:**

***i*** **Para cada motor de aspiración se concede una garantía de 3 años, y como máximo para una duración de 5000 horas de servicio (tiempo de servicio del motor).**

**SILENT TC2:**

***i*** **Para cada motor de aspiración se concede una garantía de 3 años, y como máximo para una duración de 1000 horas de servicio (tiempo de servicio del motor).**

La condición para exigir la garantía reside en la existencia de la factura original de venta de la tienda especializada.

La garantía no incluye componentes que se encuentren sometidos a un desgaste natural (piezas sometidas a desgaste), ni tampoco piezas fungibles. Estas piezas vienen especificadas en la lista de piezas de recambio.

La garantía se extingue al ejercer un uso incorrecto, al incumplir las normas de manejo, limpieza, mantenimiento y conexión, en caso de autorreparación o reparaciones que no hayan sido llevadas a cabo por la tienda especializada, en caso del uso de piezas de recambio de otros fabricantes y en caso de influencias anormales o influencias no autorizadas conforme a las normas de uso.

Las prestaciones de la garantía no suponen una prolongación de la garantía.

## 10 Advertencias sobre la eliminación de residuos

### 10.1 Eliminación de materias de consumo

Los depósitos y filtros llenos de polvo se deben eliminar conforme a las correspondientes normativas nacionales.

En función de las deposiciones del filtro se debe vestir un equipo personalizado de protección.

### 10.2 Eliminación del aparato

La eliminación del aparato debe ser realizada por una empresa especializada. Hay que informar a la empresa especializada acerca de la existencia de materiales peligrosos en el aparato.

#### 10.2.1 Advertencia sobre la eliminación de residuos para los países de la UE

Con el fin de preservar el medio ambiente, evitar la degradación del medio ambiente y para mejorar la reutilización de materias primas (reciclaje), la Comisión Europea ha aprobado una normativa conforme a la cual el fabricante recoge los aparatos eléctricos y electrónicos para someterlos a una eliminación ordenada o una reutilización.



**Los aparatos que estén caracterizados con este símbolo no podrán por tanto ser eliminados dentro de la Unión Europea a través de los desechos municipales sin clasificar.**

Infórmese donde las autoridades locales sobre la eliminación correcta.

**Hochaktuell und ausführlich auf ...  
Up to date and in detail at ...  
Actualisé et détaillé sous ...  
Aggiornato e dettagliato su ...  
La máxima actualidad y detalle en ...  
Актуально и подробно на ...**

**[www.renfert.com](http://www.renfert.com)**

Renfert GmbH • Untere Gießwiesen 2 • 78247 Hilzingen/Germany  
Tel.: +49 7731 82 08-0 • Fax: +49 7731 82 08-70  
[www.renfert.com](http://www.renfert.com) • [info@renfert.com](mailto:info@renfert.com)

Renfert USA • 3718 Illinois Avenue • St. Charles IL 60174/USA  
Tel.: +1 6307 62 18 03 • Fax: +1 6307 62 97 87  
[www.renfert.com](http://www.renfert.com) • [info@renfertusa.com](mailto:info@renfertusa.com)  
USA: Free call 800 336 7422



making work easy



pt

# SILENT EC2 / TC2

TRADUÇÃO DO MANUAL DE UTILIZAÇÃO ORIGINAL

Made in Germany

21-6813 09122024

# Conteúdo

<b>1</b>	<b>Introdução</b>	<b>3</b>
1.1	Símbolos utilizados	3
<b>2</b>	<b>Segurança</b>	<b>3</b>
2.1	Utilização correta	3
2.2	Utilização indevida	3
2.3	Condições ambientais para o funcionamento seguro	4
2.4	Condições ambientais para armazenamento e transporte	4
2.5	Indicações de perigo e avisos	4
2.5.1	Indicações gerais	4
2.5.2	Indicações específicas	5
2.6	Pessoas autorizadas	5
2.7	Exoneração de responsabilidade	5
<b>3</b>	<b>Descrição do produto</b>	<b>6</b>
3.1	Descrição geral	6
3.2	Módulos e elementos funcionais	6
3.3	Material fornecido	7
3.4	Acessórios	7
<b>4</b>	<b>Colocação em funcionamento</b>	<b>8</b>
4.1	Desembalar	8
4.2	Instalar	8
4.3	Ligação elétrica	8
4.4	Conexão do ar comprimido	8
4.5	Ligação ao ponto de aspiração	8
4.6	Conexão dos aparelhos elétricos	9
4.7	Conduta externa de exaustão	9
<b>5</b>	<b>Manejo</b>	<b>9</b>
5.1	Ligar	9
5.1.1	Stand-By	10
5.2	Operação	10
5.2.1	Potência de aspiração	10
5.3	Limpeza do filtro	11
5.3.1	Limpeza automática do filtro	11
5.3.2	Limpeza manual do filtro	11
5.4	Ajustar parâmetros	11
5.4.1	Sinal sonoro	12
5.4.2	Intervalo de tempo para indicação de gaveta do pó cheia	12
5.4.3	Ligação automática para modo automático	12
5.4.4	Tempo de funcionamento residual da turbina de aspiração	13
5.5	Operação com o SILENT flow sensor	14
<b>6</b>	<b>Limpeza / Manutenção</b>	<b>14</b>
6.1	Limpeza	14
6.2	Esvaziar a gaveta do pó	15
6.3	Substituir o filtro fino	15
6.4	Autodiagnóstico	16
6.5	Limpar o filtro do ar comprimido	17
6.6	Fusíveis	17
6.7	Peças sobressalentes	17
6.8	Ajustes de fábrica	17
<b>7</b>	<b>Eliminar falhas</b>	<b>18</b>
<b>8</b>	<b>Dados técnicos</b>	<b>20</b>
<b>9</b>	<b>Garantia</b>	<b>21</b>
<b>10</b>	<b>Indicações relativas à eliminação</b>	<b>21</b>
10.1	Eliminação de materiais consumíveis	21
10.2	Eliminação do aparelho	21
10.2.1	Indicações relativas à eliminação para países da UE	21

# 1 Introdução

## 1.1 Símbolos utilizados

Tanto neste manual como no aparelho encontrará símbolos com o seguinte significado:



**Perigo**

**Perigo imediato de ferimentos. Respeitar os documentos de apoio!**



**Tensão elétrica**

**Perigo devido a tensão elétrica.**



**Atenção**

**Em caso de não observância da indicação, existe perigo de que o aparelho se danifique.**



**Indicação**

**Indicação útil para a operação do aparelho, facilitando seu manejo.**



**O aparelho está em conformidade com as Diretivas UE aplicáveis.**



**Este produto está em conformidade com a legislação relevante do Reino Unido.**

**Veja a Declaração de Conformidade da UKCA na Internet em [www.renfert.com](http://www.renfert.com).**



**O aparelho está em conformidade com a Diretiva UE 2002/96/CE (Diretiva REEE).**

### ► Enumeração que deve ser tida especialmente em conta.

- Enumeração
- Enumeração

⇒ Instrução de procedimento / ação necessária / entrada / sequência de operações:

É-lhe solicitado que execute a ação indicada na sequência especificada.

- ◆ Resultado de um procedimento / reação do aparelho / reação do programa:

O aparelho ou programa reage à sua ação ou porque ocorreu um determinado evento.

Outros símbolos serão explicados à medida que forem surgindo.

## 2 Segurança

### 2.1 Utilização correta

A utilização correta tem como finalidade a aspiração de poeiras secas e não explosivas.

O aparelho destina-se exclusivamente à operação profissional em laboratórios dentários e odontológicos.

A utilização correta inclui igualmente o respeito das condições de operação e manutenção prescritas pelo fabricante.

A aspiração pode ser inserida em combinação com um SILENT flow sensor como sendo parte de uma medida de proteção contra a exposição ao pó\*) nos termos do regulamento sobre substâncias perigosas/ associação profissional.

Em particular, seguir as instruções para o descarte do material aspirado produzindo pouca poeira (capítulo Esvaziamento da gaveta do pó) e substituição do filtro fino produzindo pouco pó (capítulo Substituição do filtro fino).



**Nesse processo, junto ao manual de instruções da aspiração, também se deve observar o SILENT flow sensor.**

\*) Indicação para clientes na Alemanha: uma medida de proteção testada e reconhecida de acordo com o GS-IFA-M20 só é válida se todos os componentes, ou seja, o dispositivo de controle de fluxo volumétrico, como o SILENT flow sensor, o sistema de aspiração e o sistema de coleta forem testados e reconhecidos. Em caso de sistemas de aspiração de múltiplas estações e de uso de adaptadores Y ou divisores de fluxo, cada canal de aspiração/estação de aspiração deve ser equipado com um dispositivo de controle de fluxo volumétrico.”

### 2.2 Utilização indevida



**O aparelho não é adequado para trabalhar com sistemas CAM dentários!**

**Em [www.renfert.com](http://www.renfert.com) encontrará todas as informações relativas aos sistemas de aspiração da linha SILENT adequados a sistemas CAM.**

Substâncias comburentes, facilmente inflamáveis, incandescentes, ardentes ou explosivas não devem ser aspiradas pelo aparelho.

Não é permitido aspirar líquidos.

O aparelho não se destina à utilização privada em ambiente doméstico.

Qualquer utilização além da descrita neste manual é considerada como indevida. O fabricante não se responsabiliza por danos daí resultantes.

Neste aparelho só podem ser utilizados acessórios e peças sobressalentes fornecidos ou autorizados pela Renfert GmbH. A utilização de outros acessórios ou peças sobressalentes pode prejudicar a segurança do aparelho, originar o risco de lesões graves, resultar em danos para o ambiente ou danificar o produto.

## 2.3 Condições ambientais para o funcionamento seguro

O aparelho só pode ser operado:

- em espaços interiores,
- a uma altitude de até 2.000 m acima do nível médio do mar,
- a uma temperatura ambiente de 5 a 40 °C [41 a 104 °F] \*),
- com uma umidade relativa do ar máxima de 80 % a 31 °C [87,8 °F], reduzindo linearmente até 50 % de umidade relativa a 40 °C [104 °F] \*),
- com alimentação de corrente da rede elétrica, se as variações de tensão não forem superiores a 10 % do valor nominal,
- em grau de poluição 2,
- em categoria de sobretensão II.

\*) De 5 a 30 °C [41 a 86 °F], o aparelho pode trabalhar com uma umidade do ar de até 80 %. Com temperaturas de 31 a 40 °C [87,8 a 104 °F], a umidade do ar tem que diminuir proporcionalmente, de forma a garantir a operacionalidade (p. ex., a 35 °C [95 °F] = 65 % de umidade relativa, a 40 °C [104 °F] = 50 % de umidade relativa). Em caso de temperaturas acima de 40 °C [104 °F], o aparelho não deve ser operado.

## 2.4 Condições ambientais para armazenamento e transporte

Durante o armazenamento e transporte devem ser respeitadas as seguintes condições ambientais:

- temperatura ambiente de - 20 a + 60 °C [- 4 a +140 °F],
- umidade relativa do ar máxima de 80 %.

## 2.5 Indicações de perigo e avisos



### 2.5.1 Indicações gerais

- ▶ Se o aparelho não for operado de acordo com o presente manual de utilização, a proteção prevista não está garantida.
- ▶ O aparelho só pode ser colocado em funcionamento por meio de um cabo elétrico com sistema de plugue específico do país. A conversão eventualmente necessária só pode ser efetuada por um técnico eletrotécnico.
- ▶ O aparelho só pode ser colocado em funcionamento se os dados da placa de características corresponderem às especificações da rede elétrica da região.  
Depois de retirada a gaveta do pó, a placa de características pode ser vista em baixo, no lado esquerdo do interior do aparelho.
- ▶ O aparelho só pode ser ligado a tomadas que possuam o sistema de condutor de proteção.
- ▶ O plugue do cabo elétrico tem de estar facilmente acessível.
- ▶ Antes de realizar trabalhos em componentes elétricos, separar o aparelho da rede elétrica.
- ▶ Controlar regularmente os cabos de ligação (p. ex., o cabo elétrico), as mangueiras e a carcaça (p. ex., a membrana vedante do botão) a fim de verificar se apresentam danos (p. ex., pregas, fissuras, porosidade) ou desgaste por envelhecimento.
- ▶ Retirar imediatamente de serviço os aparelhos danificados. Retirar o plugue da tomada e assegurar que não se volta a ligar. Enviar o aparelho para reparação!
- ▶ Operar o aparelho somente sob supervisão.
- ▶ Por favor, respeite os regulamentos nacionais para a prevenção de acidentes no trabalho!
- ▶ É da responsabilidade do proprietário garantir o respeito dos regulamentos nacionais durante a operação e relativamente a um controle de segurança constante dos aparelhos elétricos.  
Na Alemanha se aplica o regulamento 3 da DGUV (Seguro Estatutário Alemão de Acidentes) em a VDE 0701-0702 (Associação de Tecnologia Elétrica e Eletrônica).
- ▶ Informações sobre Registo, Avaliação, Autorização e Restrição dos Produtos Químicos (REACH) e sobre substâncias que suscitam elevada preocupação (SVHC) podem ser encontradas em nosso sítio Internet em [www.renfert.com](http://www.renfert.com) na seção Suporte.



## 2.5.2 Indicações específicas

- ▶ Em caso de operação, limpeza e manutenção, deve observar-se o regulamento sobre substâncias perigosas ou regulamentos nacionais equivalentes.
- ▶ A tomada para aparelhos que se encontra no aspirador está preparada apenas para o objetivo previsto no manual de operação. A conexão de outros aparelhos elétricos pode originar danos materiais.
- ▶ Desligar o aparelho elétrico antes de conectar um aparelho elétrico à tomada para aparelhos.
- ▶ Ler o manual de operação do aparelho elétrico a ser conectado e respeitar os respectivos avisos de segurança.
- ▶ Respeitar os regulamentos nacionais e os níveis de poeira admissíveis no ambiente de trabalho. Consulte a sua associação profissional ou as autoridades competentes.
- ▶ Observar a ficha de dados de segurança dos materiais a serem aspirados.
- ▶ Se forem aspirados materiais perigosos, usar equipamento de proteção pessoal.
- ▶ Ao esvaziar a gaveta do pó ou ao efetuar a limpeza, deve ser usado equipamento de proteção pessoal adequado ao material aspirado.
- ▶ Na eliminação do material aspirado ou do filtro usado, respeitar as disposições e os regulamentos em matéria de prevenção de acidentes em vigor no local!
- ▶ Apenas aspirar se a gaveta do pó estiver fechada.
- ▶ Não operar o aparelho sem a mangueira de aspiração.
- ▶ Não aspirar gases, vapores ou poeiras inflamáveis ou explosivos.
- ▶ As seguintes aplicações envolvem elevados perigos e, portanto, não são permitidas:  
Na limpeza por aspiração de câmaras de fresagem e sistemas de impressão SLM, dada uma concentração e pureza suficientemente alta (ou seja, não misturada com outras poeiras odontológicas, como gesso, resina), uma possível reação exotérmica (por exemplo, por oxidação) pode levar à autoignição ou explosão da poeira do pó de fresagem ou o pó de impressão. Um método de limpeza alternativo deve ser selecionado (por exemplo, limpeza manual), especialmente para os seguintes meios de fresagem ou impressão:
  - Madeira
  - Titânio / titânio-alumínio
  - Metais leves e ligas de metais leves (por exemplo, alumínio, magnésio)
  - Pó de cromo-cobalto (por exemplo, para uso em sistemas SLM)
 Se forem processados metais leves, como liga de titânio em grandes quantidades (por exemplo, com lixa) e for gerado pó de lixamento muito fino, se a concentração e se a concentração e a pureza forem suficientemente altas, pode ocorrer autoignição devido a uma possível reação exotérmica.
- ▶ Não aspirar materiais quentes.
- ▶ Não aspirar líquidos.
- ▶ Se o aspirador for utilizado para aspirar materiais perigosos, deve ser utilizado equipamento de proteção pessoal adequado e deve-se garantir que o ar de saída é evacuado de forma adequada. Os respectivos requisitos podem ser consultados nas fichas de dados de segurança.
- ▶ Eliminar os materiais aspirados de acordo com as disposições legais.

## 2.6 Pessoas autorizadas

A operação e a manutenção do aparelho só podem ser realizadas por pessoas devidamente instruídas. Os jovens e as grávidas só devem operar o aspirador, ou efetuar sua manutenção, utilizando equipamento de proteção pessoal adequado, especialmente se forem aspirados materiais perigosos. As reparações que não estejam descritas nestas informações de usuário só podem ser efetuadas por um eletricitista especializado.

## 2.7 Exoneração de responsabilidade

A Renfert GmbH rejeita qualquer responsabilidade de garantia ou indenização se:

- ▶ o produto for utilizado para outros fins que não aqueles mencionados no manual de utilização.
- ▶ o produto for de alguma forma modificado, excetuando as modificações descritas no manual de utilização.
- ▶ se o produto não for reparado no comércio especializado ou utilizar peças sobressalentes que não as originais da Renfert.
- ▶ o produto continuar a ser utilizado apesar de apresentar falhas de segurança ou danos perceptíveis.
- ▶ o produto sofrer impactos mecânicos ou quedas.

# 3 Descrição do produto

## 3.1 Descrição geral

O aparelho é um aspirador de local de trabalho e de aparelhos e serve para aspirar poeiras em laboratórios dentários. O aspirador tem dois canais de aspiração, sendo possível ligar a cada um deles um ponto de aspiração. O aspirador pode funcionar manualmente ou também automaticamente em função da operação de aparelhos elétricos geradores de poeiras que a ele estejam conectados.

## 3.2 Módulos e elementos funcionais

- 1 SILENT EC2 / TC2
- 2 Painel de controle
- 3 Botões Lig/Desl
- 4 Gaveta do pó
- 4A Fecho de engate
- 5 Filtro fino
- 6A Tubo de ligação da aspiração, canal A
- 6B Tubo de ligação da aspiração, canal B
- 7 Faixa de velcro
- 8A Tomada para aparelhos A
- 8B Tomada para aparelhos B
- 9 Cabo elétrico
- 10 Disjuntor do aparelho (2 x)
- 11 Filtro de exaustão / exaustão de ar
- 12 Mangueira de aspiração e mangas terminais
- 13 Mangueira de conexão do ar comprimido (incl. filtro do ar comprimido)
- 14 Conjunto de conexão
- 15 Saco para poeira (somente em 2936 0000 e 2937 0000)
- 16 Anel de suporte (somente em 2936 0000 e 2937 0000)

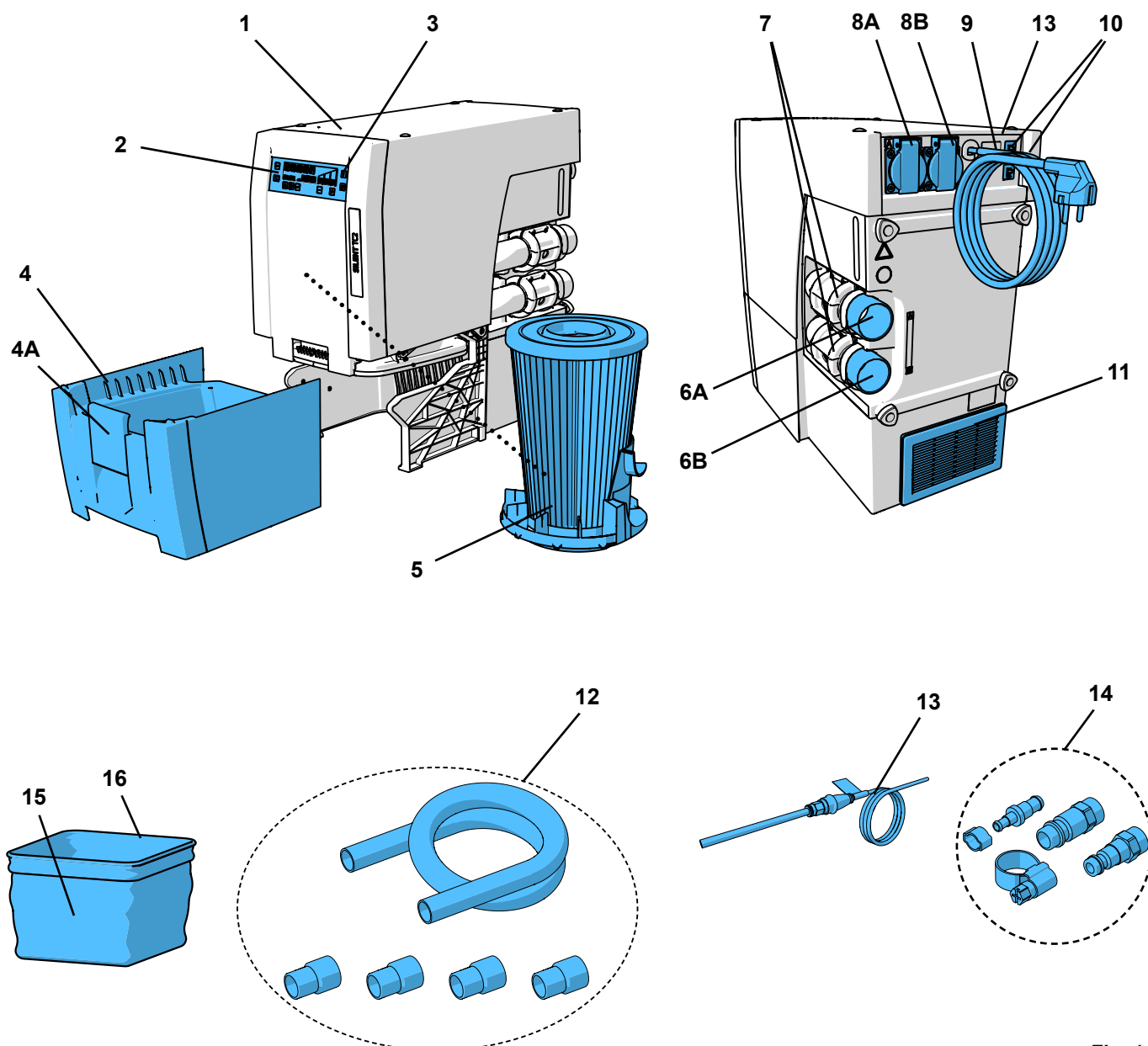


Fig. 1

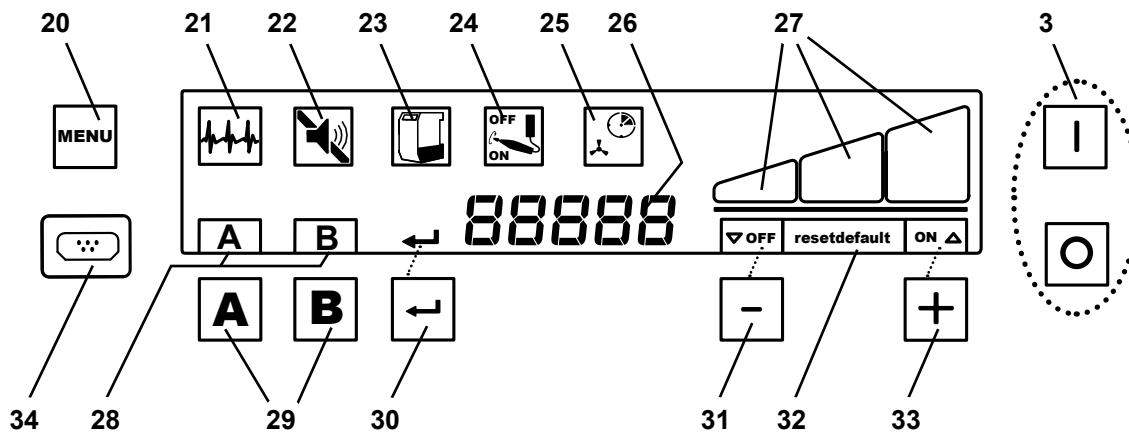


Fig. 2

- |    |  |    |   |
|----|--|----|---|
| 3  | Botão Lig / Deslig                                   | 28 | Indicação dos canais de aspiração                       |
| 20 | Tecla de menu  | 29 | Teclas dos canais de aspiração                          |
| 21 | Símbolo de autodiagnóstico                           | 30 | Tecla Enter, guardar entrada / indicação da tecla Enter |
| 22 | Símbolo de sinal sonoro                              | 31 | Tecla [-] / indicação da função da tecla [-]            |
| 23 | Símbolo de gaveta do pó cheia                        | 32 | Indicação do restabelecimento dos ajustes de fábrica    |
| 24 | Símbolo de ajustar a ligação automática              | 33 | Tecla [+] / indicação da função da tecla [+]            |
| 25 | Símbolo de ajustar o tempo de funcionamento residual | 34 | Cobertura (não retirar, interface de assistência)       |
| 26 | Display de 7 segmentos                               |    |   |
| 27 | Indicação dos níveis de aspiração                    |    |   |

### 3.3 Material fornecido

- 1 SILENT EC2 / TC2
- 1 Quick Start Guide
- 1 Mangueira de ar comprimido (ligada permanentemente)
- 1 Conjunto de conexão
- 2 Válvulas de mangote com tubo de ligação (já montado)
- 1 Mangueira de aspiração, 4 m
- 4 Mangas terminais
- 1 Conjunto básico de saco para poeira para Silent TC, TC2, EC & EC2 (somente em 2936 0000 e 2937 0000)

### 3.4 Acessórios

- 2934 0014 Saco para poeira para TC, TC2, EC, EC2 & PowerCAM EC, (25 peças)
- 2934 0015 Saco para poeira para SILENT TC, TC2, EC e EC2 conjunto básico
- 2921 0003 Jogo de conectores finais, 2 unidades
- 90002 0097 Filtro H+Hepa SILENT
- 90003 4240 Mangueira de aspiração, 3 m inclui 2 conectores finais
- 90003 4826 Mangueira de aspiração antiestática, 3 m inclui 2 conectores finais
- 90115 0823 Mangueira de aspiração diâmetro interno 38 mm, 6 m
- 90215 0823 Mangueira de aspiração diâmetro interno 38 mm, 9 m
- 90003 4305 Adaptador para mangueira de aspiração
- 90003 4430 Adaptador universal para mangueira de aspiração
- 90003 4314 Adaptador em Y
- 2925 0000 Boca de aspiração
- 2925 1000 Placa de vidro com suporte
- 2926 0000 Divisor de fluxo
- 2937 0002 Sistema de exaustão de ar externa para Silent TC/EC/PowerCAM
- 2934 0007 Conector cotovelo 90° para aspirador SILENT

Para mais detalhes ou acessórios, ver também [www.renfert.com](http://www.renfert.com).

## 4 Colocação em funcionamento

### 4.1 Desembalar

⇒ Retire o aparelho e os acessórios da embalagem de transporte.

⇒ Verifique se o material fornecido está completo (compare com “Material fornecido”).

### 4.2 Instalar

O aspirador é um aparelho para ser instalado em pé e não deve funcionar deitado.

Posicione o aspirador de forma que:

- a exaustão de ar (11, Fig. 1) não fique obstruída.
- o lado da frente fique bem acessível para se poder remover a gaveta do pó.



**Se o aspirador for colocado dentro de um armário fechado, é necessário que o ar de exaustão quente seja conduzido para fora do armário por meio de uma das medidas ilustradas nas figuras A, B e C no início deste documento.**

- Conduza externa de exaustão (A) (ver cap. 4.7).
- Abertura na parede do armário (B), no mín. 250 x 1120 mm, diretamente à frente da exaustão de ar (11, Fig. 1).
  - Distância das costas do armário em relação à parede: no mín. 100 mm
  - Distância do aspirador em relação às costas do armário: no máx. 25 mm.
- Remover a parede posterior do armário (C), distância das costas do armário em relação à parede: no mín. 50 mm.

Se o ar quente for orientado através de aberturas para trás do armário, é necessário assegurar que ele aí se possa dissipar sem impedimentos.

### 4.3 Ligação elétrica



**Antes de efetuar a ligação elétrica, verifique se a especificação de tensão que consta da placa de características corresponde à da rede elétrica local.**



**Selecione a disposição dos componentes condutores de corrente (tomadas, plugues e conexões) e a colocação dos cabos de extensão de modo a manter a classe de proteção.**

⇒ Desligue o aparelho no interruptor Lig/Desl (3, Fig. 2).

⇒ Desenrole o cabo elétrico (9, Fig. 1) e insira o plugue em uma tomada da instalação elétrica do edifício.

### 4.4 Conexão do ar comprimido

A abertura e o fechamento dos canais de aspiração se efetua por meio de válvulas de mangote. Para isso é necessário ar comprimido. Do lado do aparelho, a mangueira de ar comprimido está ligada permanentemente.

Para conectar à rede de ar comprimido:

⇒ Do conjunto de conexões fornecido, selecione o acoplamento de mangueira adequado (14, Fig. 1) e coloque-o na ponta da mangueira.

⇒ Conecte à rede de ar comprimido.



**Respeitar a pressão mínima / máxima de ligação, ver dados técnicos!**



**O ar comprimido tem de estar limpo e seco (sem água de condensação). Ar comprimido úmido pode originar danos no aparelho!**

### 4.5 Ligação ao ponto de aspiração



**Atenção, perigo de ferimentos!**

**Ao encurtar a mangueira, tenha atenção para que o arame integrado seja cortado o mais direito possível.**



**Longas mangueiras de aspiração, curvas apertadas e dobras reduzem consideravelmente a potência de aspiração no ponto de aspiração.**



**No caso de mangueiras de aspiração com comprimentos diferentes, a potência de aspiração é menor no ponto de aspiração com a mangueira mais longa.**



**De preferência, procure ter comprimentos e diâmetros idênticos em ambas as mangueiras de aspiração. Os comprimentos excessivos devem ser preferencialmente encurtados sob medida ou dispostos em grandes arcos.**

- ⇒ Encurte as mangueiras de ambos os pontos de aspiração para os comprimentos necessários.
- ⇒ Enrosque as mangas terminais nas mangueiras de aspiração (rosca esquerda).
- ⇒ Encaixe a mangueira no tubo de ligação do aspirador (6A / 6B).  
Tenha em atenção a relação entre a tomada para aparelhos (A, B) e o respectivo canal de aspiração (A, B).
- ⇒ Ligue a mangueira de aspiração ao ponto de aspiração desejado.

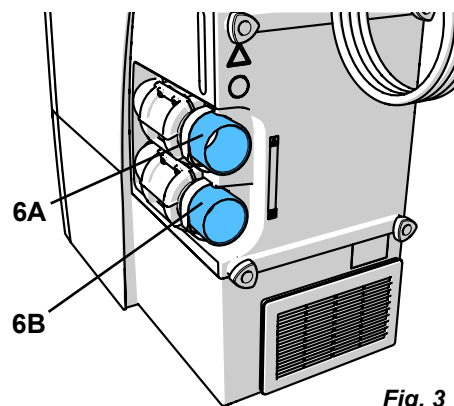


Fig. 3



**No caso de um diâmetro desadequado, utilize um adaptador (ver Acessórios) para evitar perdas de potência de aspiração.**



**Evite subidas acentuadas e trechos “pendurados” no percurso da mangueira.**

## 4.6 Conexão dos aparelhos elétricos

- ⇒ Conecte os aparelhos elétricos às tomadas para aparelhos (8A / 8B) no lado posterior.

Tenha em atenção a relação entre a tomada para aparelhos (A, B) e o respectivo canal de aspiração (A, B).



**Ao conectar aparelhos elétricos ao aspirador, certifique-se de que a soma das potências elétricas dos aparelhos conectados não excede a potência total máxima permitida para aparelhos conectados (ver cap. 8, “Dados técnicos”).**

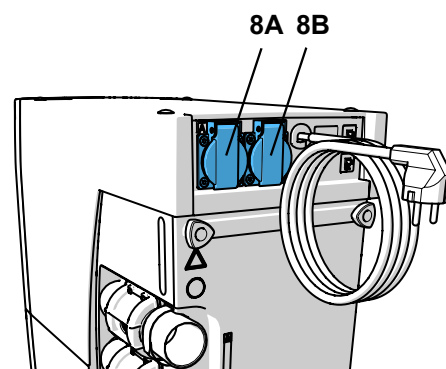


Fig. 4

## 4.7 Conduta externa de exaustão

O ar aspirado pode ser conduzido para fora do laboratório por meio de uma conduta externa de exaustão (ver acessórios). O respectivo manual de montagem é fornecido juntamente com a conduta.



**Caso sejam utilizados sistemas de aspiração conectados a uma conduta externa de extração de ar, é retirada do compartimento uma quantidade considerável de ar por hora. Isto pode originar uma subpressão que aspire para dentro do compartimento (de trabalho) gases tóxicos (p. ex., monóxido de carbono) provenientes de eventuais sistemas de aquecimento que consumam ar ambiente e combustíveis gasosos, líquidos ou sólidos (p. ex., lareira).**

**Por esta razão e de acordo com a situação arquitetônica, deve ser assegurada uma ventilação adicional ou uma monitoração da subpressão, devendo estas ser verificadas por entidades responsáveis (p. ex., técnico limpa-chaminés).**

# 5 Manejo

Somente é possível o descarte livre de pó do material aspirado mediante o uso do saco para poeira.

- ⇒ Antes do início do trabalho, verificar se está inserido um saco para poeira na gaveta do pó.



**Os sacos para poeira e conjunto básico de sacos para poeira estão disponíveis como acessórios.**

## 5.1 Ligar

O aspirador é ligado e desligado por meio dos botões Lig / Desl (3).

Depois de ligado:

- ◆ O aspirador executa uma limpeza automática do filtro (ruído alto de vibração durante aprox. 8 segundos) (ver cap. 5.3).

Depois disso, o aspirador encontra-se no modo operacional.

A partir do modo operacional, é possível mudar para:

- a operação, ou seja, aspirar com um ou ambos os canais de aspiração (ver cap. 5.2);
- a programação (ver cap. 5.4);
- o modo Stand-By (ver cap. 5.1.1).

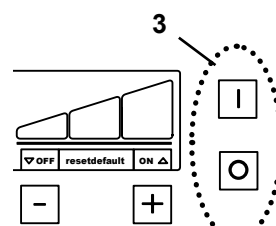


Fig. 5

### 5.1.1 Stand-By

No modo Stand-By, o visor está escurecido.

⇒ Durante um período de 2 min. não foi pressionada qualquer tecla e não foi aberto qualquer canal de aspiração.

- ◆ O aspirador muda para o modo Stand-By.

⇒ Pressione uma tecla qualquer.

ou

⇒ Ligue um dos aparelhos elétricos conectado ao aspirador. Neste caso, o canal de aspiração é imediatamente aberto e a turbina de aspiração é ligada.

- ◆ O aspirador sai do modo Stand-By.

## 5.2 Operação

Depois de ser ligado, o aspirador encontra-se no modo operacional. Se um canal de aspiração for ativado, a turbina de aspiração liga-se com a potência por último ajustada e a respectiva válvula de mangote abre-se. Se o segundo canal de aspiração for ativado, a segunda válvula de mangote abre-se.

A abertura e o encerramento dos canais de aspiração são efetuados:

- automaticamente:

Um aparelho elétrico conectado a uma tomada elétrica para aparelhos (8A / 8B, Fig. 1) é ligado/desligado.

- manualmente:

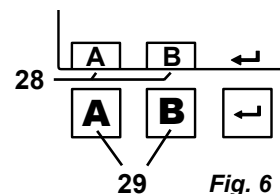
Pressionando uma tecla de canal de aspiração (29).

As letras correspondentes aos canais de aspiração abertos (28) são exibidas no visor.

Se um aparelho elétrico conectado estiver ligado, o respectivo canal de aspiração NÃO pode ser fechado manualmente por meio da tecla correspondente, mas somente desligando o aparelho elétrico conectado.



**Se o aspirador não reagir corretamente a um aparelho elétrico (ver cap. 5.4.3) conectado (p. ex., não inicia seu funcionamento embora um aparelho conectado esteja funcionando), a ligação automática pode ser ajustada individualmente.**



### 5.2.1 Potência de aspiração

A potência de aspiração do aspirador pode ser ajustada em 3 níveis.

O nível atual é indicado no visor (27).

Alterar a potência de aspiração:

⇒ Pressionar a tecla [-] (31).

- ◆ reduz a potência de aspiração.

⇒ Pressionar a tecla [+] (33).

- ◆ aumenta a potência de aspiração.

O aspirador inicia sempre seu funcionamento com a última potência ajustada.

**Reajuste da potência de aspiração:**

A potência ajustada aplica-se a cada um dos canais de aspiração. Por isso, a potência da turbina ajusta-se automaticamente se outro canal de aspiração abrir ou fechar, de modo a garantir a potência ajustada nos canais de aspiração abertos.

**Desativar o reajuste da potência de aspiração:**

Em modo operacional:

⇒ Pressione simultaneamente as teclas [+] / [-] (33/31) durante 3 segundos.

- ◆ No campo de exibição, por cima da tecla [-] (31), surge a indicação "OFF".

A indicação "OFF" por cima da tecla [-] (31) indica constantemente que o reajuste da potência de aspiração está desativado.

**Ativar o reajuste da potência de aspiração:**

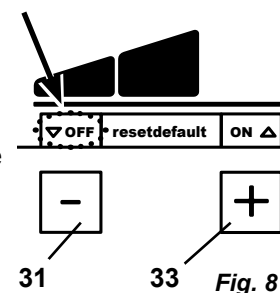
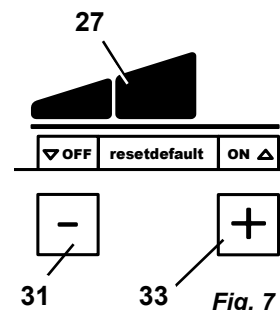
Em modo operacional:

⇒ Pressione simultaneamente as teclas [+] / [-] (33/31) durante 3 segundos.

- ◆ No campo de exibição, por cima da tecla [-] (31), a indicação "OFF" se apaga.



**Se o reajuste da potência de aspiração estiver desativado, é possível que a potência em um canal de aspiração se reduza de forma perceptível quando o segundo canal é ativado.**





No nível de aspiração “3” e com ambos os canais de aspiração abertos, só está disponível uma potência de aspiração reduzida nos canais, uma vez que a potência da turbina não pode ser mais aumentada.

## 5.3 Limpeza do filtro

Para garantir uma potência máxima de aspiração, o aspirador dispõe de um mecanismo para limpeza da unidade de filtro fino. A limpeza demora cerca de 8 segundos.

A limpeza é efetuada:

- automaticamente:
  - cada vez que o aparelho é ligado;
  - em caso de potência de aspiração insuficiente (a velocidade de fluxo cai abaixo de um valor limite interno);
  - se o aparelho tiver funcionado durante mais de 8 horas (tempo de funcionamento da turbina) sem que tenha sido desligado nesse período;
- manualmente, p. ex., antes da retirada da gaveta do pó para ser esvaziada (ver cap. 6.2).

### 5.3.1 Limpeza automática do filtro

- ♦ A turbina de aspiração para.
- ♦ O símbolo “gaveta do pó” pisca.
- ♦ No visor surge a indicação “CLEAn”.
- ♦ A limpeza do filtro é efetuada.
- ♦ A limpeza é efetuada.
- ♦ A turbina de aspiração arranca novamente.



Após uma limpeza automática do filtro, é feita próxima limpeza do filtro apenas após 2 horas de funcionamento da turbina, em uma nova redução da velocidade da corrente.

### 5.3.2 Limpeza manual do filtro

⇒ Mantenha a tecla Enter (30) pressionada durante 2 segundos.

- ♦ A limpeza do filtro é efetuada.

## 5.4 Ajustar parâmetros

No estado de fornecimento estão ajustados parâmetros que, na maioria dos casos, permitem trabalhar com o aspirador sem problemas. Apenas se isso não for possível em casos específicos, os parâmetros devem ser alterados. O ajuste dos diferentes parâmetros e a execução de um autodiagnóstico são efetuados no modo de programação.

No visor é exibido que parâmetro está sendo ajustado:



Executar autodiagnóstico (ver cap. 6.4)



Sinais sonoros (Buzzer) ligados/desligados



Intervalo de tempo para indicação de gaveta do pó cheia (Full)



Ajustar a ligação automática

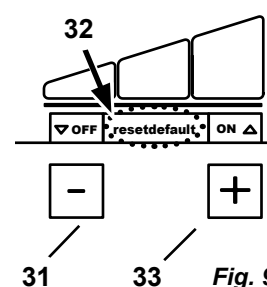


Ajustar tempo de funcionamento residual (time) da turbina de aspiração

Pressionando várias vezes a tecla de menu (20, Fig. 2), é possível ajustar os diferentes parâmetros. Os ajustes assumidos são confirmados e memorizados com a tecla Enter (30, Fig. 2). A memorização bem sucedida é confirmada por um sinal sonoro.

Caso uma alteração não deva ser assumida, a programação pode ser interrompida pressionando novamente a tecla de menu (20).

Se a palavra “default” (32) for exibida no visor, é possível repor o valor para o seu ajuste de fábrica pressionando simultaneamente as teclas [-] e [+] (ver cap. 6.8).



### 5.4.1 Sinal sonoro

Diversos ajustes e avisos são confirmados ou indicados por meio de um sinal sonoro. Este sinal sonoro pode ser ligado e desligado. O símbolo de sinal sonoro (22) indica se este se encontra ligado ou desligado.

Para alterar:

- ⇒ Pressione 2 x a tecla de menu (20).
  - ◆ O símbolo de sinal sonoro (22) pisca.
- ⇒ Ligue ou desligue o sinal sonoro com as teclas [+] / [-].
- ⇒ Pressione a tecla Enter (30).
  - ◆ Guarde a entrada e saia do modo de programação.

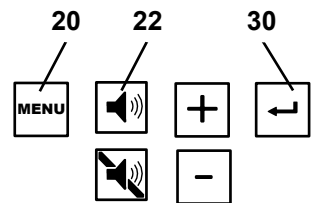


Fig. 10

### 5.4.2 Intervalo de tempo para indicação de gaveta do pó cheia

Depois de terminado um intervalo de tempo ajustado, é pedido que se esvazie a gaveta do pó.

Para o efeito, é possível seleccionar entre 5 intervalos de tempo (ajuste de fábrica: 50 horas).

Intervalo de tempo / horas	Valor no visor (24, Fig. 2)
2	1
5	2
10	3
50	4
100	5

Para alterar:

- ⇒ Pressione 3 x a tecla de menu (20).
  - ◆ O símbolo de gaveta do pó cheia (23) pisca.
  - ◆ O visor exibe um número (ver tabela).
- ⇒ Aumente / diminua o valor com as teclas [+] / [-].
- ⇒ Pressione a tecla Enter (30).
  - ◆ Guarde a entrada e saia do modo de programação.

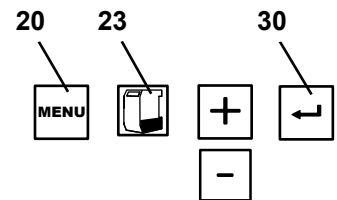


Fig. 11



**No caso de fortes geradores de poeiras (p. ex., jateadores), o intervalo de tempo para a indicação de saco do pó cheio deve ser obrigatoriamente ajustado para 5 ou 10 horas.**

### 5.4.3 Ligação automática para modo automático

No estado de fornecimento, a ligação automática está ajustada de forma a permitir uma operação sem problemas com a maioria das peças de mão.

Se o aspirador não reagir corretamente a um aparelho elétrico (p. ex., peça de mão) conectado (p. ex., não inicia seu funcionamento embora um aparelho conectado esteja funcionando), a ligação automática pode ser ajustada individualmente.

- ⇒ Pressione 4 x a tecla de menu (20).
  - ◆ Ajustar a ligação automática
  - ◆ As letras A e B piscam.
- ⇒ Pressione a tecla de canal de aspiração (29) do canal que deseja ajustar.
  - ◆ A letra do canal de aspiração selecionado é exibida.
  - ◆ No visor aparece "OFF".
- ⇒ No caso de um aparelho elétrico sem modo Stand-By, desligue-o.
- ⇒ No caso de um aparelho elétrico com modo Stand-By (p. ex., peças de mão), comute-o para esse modo (p. ex., em peças de mão, ligue só a unidade de comando sem operar a peça de mão).
- ⇒ Pressione a tecla Enter (30).
  - ◆ No visor aparece "ON".
- ⇒ No caso de um aparelho elétrico sem modo Stand-By, ligue-o.
- ⇒ No caso de uma peça de mão, opere-a com a rotação em que deseja que a aspiração se inicie e deixe funcionar durante aprox. 3 a 5 segundos (para que não sejam consideradas as sobretensões que ocorrem ao ligar).
- ⇒ Pressione a tecla Enter (30) (enquanto, p. ex., a peça de mão continua funcionando).
  - ◆ O ajuste é guardado.
- ⇒ Selecione o canal seguinte que deseja ajustar ou termine pressionando a tecla de menu (20).

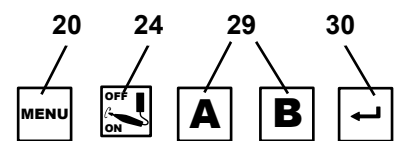


Fig. 12



**i** No caso de aparelhos com modo Stand-By, estes devem ser ligados aprox. 5 minutos antes de se efetuar o ajuste, de modo a evitar medições erradas.

**i** Se ocorrer um erro durante o ajuste da ligação automática, o visor exibe a indicação “Cal” piscando e um sinal sonoro toca 2 vezes.

#### 5.4.4 Tempo de funcionamento residual da turbina de aspiração

Tempo de funcionamento residual = período que decorre entre o momento em que um consumidor conectado se desliga e o momento em que o respectivo canal de aspiração se fecha (= válvula de mangote).

É feita a distinção entre três tempos de funcionamento residual, que podem ser ajustados independentemente uns dos outros:

- Tempo de funcionamento residual do canal de aspiração A → apenas o canal de aspiração A está aberto:  
Tempo que demora até que a válvula de mangote do canal de aspiração A se feche e a turbina de aspiração se desligue.
- Tempo de funcionamento residual do canal de aspiração B → apenas o canal de aspiração B está aberto:  
Tempo que demora até que a válvula de mangote do canal de aspiração B se feche e a turbina de aspiração se desligue.
- Tempo de funcionamento residual dos canais de aspiração A e B → ambos os canais de aspiração, A e B, estão abertos:  
Tempo que demora até que a válvula de mangote de um canal de aspiração se feche e a potência de aspiração do outro canal seja reajustada.

**i** Para evitar que o aspirador se ligue/desligue ou que a potência seja reajustada com demasiada frequência em caso de pequenas interrupções (p. ex., em trabalhos com a peça de mão), deve ser selecionado um valor de tempo mais alto.

Para alterar:

⇒ Pressione 5 x a tecla de menu (20).

- ◆ O símbolo de tempo de funcionamento residual (25) pisca.

**Ajustar o tempo de funcionamento residual do canal de aspiração A:**

- ◆ A letra A é exibida.
- ◆ No visor surge o tempo de funcionamento residual, em segundos, ajustado atualmente para o canal de aspiração A.

⇒ Com as teclas [+] / [-], ajuste o tempo de funcionamento residual desejado.

⇒ Pressione a tecla Enter (30).

**Ajustar o tempo de funcionamento residual do canal de aspiração B:**

- ◆ A letra B é exibida.
- ◆ No visor surge o tempo de funcionamento residual, em segundos, ajustado atualmente para o canal de aspiração B.

⇒ Com as teclas [+] / [-], ajuste o tempo de funcionamento residual desejado.

⇒ Pressione a tecla Enter (30).

**Ajustar o tempo de funcionamento residual dos canais de aspiração A e B:**

- ◆ As letras A e B são exibidas.
- ◆ No visor surge o tempo de funcionamento residual, em segundos, ajustado atualmente.

⇒ Com as teclas [+] / [-], ajuste o tempo de funcionamento residual desejado.

⇒ Pressione a tecla Enter (30).

É possível sair a qualquer momento do ajuste dos tempos de funcionamento residual, antes ou depois da memorização de um valor, pressionando a tecla de menu (20).

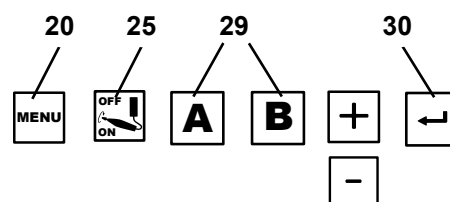


Fig. 13

## 5.5 Operação com o SILENT flow sensor

Se a aspiração for operada em combinação com um dispositivo de controle do fluxo volumétrico como o SILENT flow sensor, deve observar-se o seguinte:

- ▶ Se o fluxo volumétrico ficar abaixo do limiar definido durante um determinado período, tal é detectado mediante o SILENT flow sensor, o indicador correspondente começa a piscar e a cada 30 segundos soa um sinal de aviso.



**Caso o fluxo volumétrico na estação de aspiração monitorado seja muito baixo, já não se garante uma operação segura e pode haver uma exposição a poeira prejudicial para a saúde!**

Neste caso, deve efetuar-se as seguintes medidas:

- ⇒ Ajustar o trabalho em todas as estações de aspiração do sistema de aspiração afetado. Isto aplica-se tanto aos canais de aspiração individuais de um sistema de aspiração de múltiplas estações, como também a todas as estações de aspiração que são operadas através de adaptadores Y ou divisores de fluxo.
- ⇒ Determinar e eliminar a causa do fluxo volumétrico insuficiente.

Causa	Medida
Nível de aspiração baixo demais	• Selecionar um nível de aspiração mais alto
Instalação do filtro	• Executar a limpeza do filtro.
A limpeza do filtro não teve o sucesso esperado.	• Substituir o filtro fino. • Para a substituição do filtro fino produzindo pouca poeira, observar o capítulo 6.3.
Entupimento no ponto de aspiração (boca de aspiração)	• Extrair a mangueira de aspiração na estação de aspiração e verificar se existe um entupimento na respectiva estação e, se necessário, remover.
Entupimento da linha de aspiração	• Verificar em todos os pontos de separação/aberturas de inspeção seccionais da linha de aspiração se existem entupimentos.
Vazamento na seção da linha de aspiração entre o sensor de fluxo SILENT e o sistema de aspiração.	• Instalação do SILENT flow sensor de acordo com o respectivo manual.

A determinação da causa e as medidas podem ser tomadas pela sequência indicada.

Após cada medida, o sistema de aspiração deve ser ligado novamente e testado para verificar se o fluxo volumétrico mínimo é novamente excedido e, portanto, se é possível realizar de novo uma operação adequada.

- ⇒ Retomar o trabalho somente após a eliminação da falha e assim que o fluxo volumétrico mínimo for excedido.

## 6 Limpeza / Manutenção



**O aparelho não tem no seu interior qualquer peça que necessite de manutenção. Não é permitida a abertura do aparelho, para além do que está descrito em seguida!**

### 6.1 Limpeza

Para limpar o exterior do aparelho, utilizar apenas um pano úmido.

Não utilizar produtos de limpeza abrasivos ou com solventes.

## 6.2 Esvaziar a gaveta do pó

Depois de terminado um intervalo de tempo ajustado (ver cap. 5.4.2), é pedido que se esvazie a gaveta do pó.

- ◆ Um sinal sonoro soa 3 vez.
- ◆ O símbolo “Gaveta do pó cheia” é exibido.
- ◆ No visor surge a indicação “FULL”.

Antes de se retirar a gaveta do pó, deve ser executada uma limpeza do filtro:

- ⇒ Mantenha a tecla Enter (30) pressionada durante 2 segundos.
- ◆ A limpeza do filtro é executada.

Depois de a limpeza do filtro estar concluída:

- ⇒ Soltar o fecho de engate (4A) da gaveta do pó.
- ⇒ Retirar para fora a gaveta do pó (4).
- ⇒ Retirar o anel de suporte (16, Fig. 1).
- ⇒ Fechar o saco para poeira de forma estanque ao pó, retirá-lo e descartá-lo.



**Em caso de descarte, respeitar as disposições e os regulamentos em matéria de prevenção de acidentes em vigor no local!**

**Dependendo do material aspirado, deve usar-se equipamento de proteção pessoal.**

- ⇒ Inserir o novo saco para poeira mediante o anel de suporte e passar as pontas pelo anel de suporte.
- ⇒ Inserir o saco para poeira com o anel de suporte na gaveta do pó. O anel de suporte é mantido na gaveta do pó mediante ímãs. Observar que o saco para poeira:
  - encosta nas paredes laterais da gaveta do pó;
  - não assenta na superfície vedante.
- ⇒ Introduzir novamente a gaveta do pó até ela encaixar.
- ⇒ Fechar o fecho de engate (4A).
- ⇒ Pressione a tecla Enter (30) (o contador do intervalo de tempo é zerado).
- ◆ Um sinal sonoro confirma a entrada.
- ◆ A indicação de gaveta do pó (23) apaga-se.

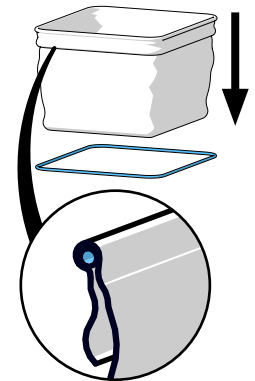


Fig. 15



**Se a gaveta do pó não for esvaziada, o símbolo “Gaveta do pó cheia” e “FULL” continuam sendo exibidos no visor. Após o aparelho ser desligado / ligado, um sinal sonoro soando 3 vezes relembra a necessidade de se esvaziar a gaveta do pó.**

## 6.3 Substituir o filtro fino

A eficácia da limpeza do filtro é determinada pela monitoração da velocidade de fluxo (sensor de pressão interno).

Caso sejam necessárias várias limpezas do filtro, uma após a outra em menos de 2 horas, isto significa que o filtro fino está tão saturado que a limpeza do filtro já não produz efeito suficiente.

Isso é sinalizado do seguinte modo:

- ◆ No visor surge a indicação “FILt”.
- ◆ O sinal sonoro soa 2 vezes a cada 3 minutos durante 15 minutos.

Desligar o aspirador permite desativar a mensagem de erro.



**Se a substituição do filtro fino for solicitada ou se a potência de aspiração, apesar de repetidas limpezas, não melhorar significativamente ou melhorar apenas brevemente, o filtro fino deve ser trocado o mais rapidamente possível.**

**Se o aparelho continuar sendo utilizado pode ficar danificado.**

- ▶ Em princípio, é necessário trocar o filtro fino de 2 em 2 anos.



**Em nenhuma circunstância limpar o filtro fino manualmente (p. ex., com ar comprimido, escova, água, etc.), isto provoca danos no material do filtro.**



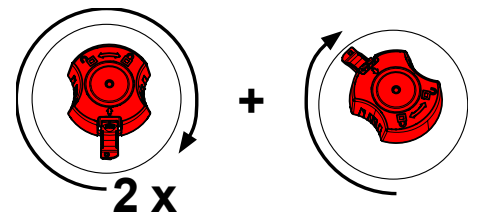
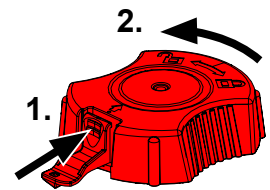
**Não usar ar comprimido!**

**Regra geral, não é permitido soprar depósitos de poeira com ar comprimido.**



**Durante a troca do filtro fino existe a possibilidade de uma maior exposição à poeira. Por isso, deve efetuar-se as seguintes medidas:**

- ⇒ Ter o saco de plástico pronto no qual o novo filtro está embalado.
- ⇒ Ter o aspirador de pó ou tubo de aspiração adicional pronto de outra aspiração do local de trabalho.
- ⇒ Usar uma máscara FFP2, no mínimo, para proteção respiratória.
- ⇒ Efetuar 2 vezes a limpeza do filtro
  - Manter a tecla Enter pressionada durante 2 segundos
  - A limpeza do filtro é efetuada
  - Repetir o processo
  - Desligar o sistema de aspiração.
- ⇒ Retirar o plugue de tomada
- ⇒ Retirar as mangueiras de aspiração.
- ⇒ Colocar a aspiração de modo a que possa ser rodada.
- ⇒ Retirar a gaveta do pó.
- ⇒ Rodar a aspiração na cabeça
- ⇒ Aspirar a poeira solta no compartimento de sujeira.
- ⇒ Destrovar (1), soltar (2), retirar e descartar a porca de fixação.
- ⇒ Retirar o filtro fino para cima
- ⇒ Colocar imediatamente os filtros finos nos sacos de plástico e fechá-los de forma estanque ao pó.
- ⇒ Descartar devidamente.
- ⇒ Aspirar a poeira caída na sala suja e limpa.
- ⇒ Inserir novo filtro fino e observar o posicionamento correto.
- ⇒ Colocar a porca de fixação e apertar conforme exibido.
- ⇒ Rodar a aspiração para a posição inicial.
- ⇒ Inserir gaveta do pó.
- ⇒ Conectar as mangueiras, inserir o plugue de tomada e colocar de novo a aspiração.
- ⇒ Aspirar a poeira liberada com um aspirador de pó adicional.



Ao montar o filtro fino é necessário assegurar que este fica colocado corretamente, caso contrário podem ocorrer fugas. Para o efeito, consultar o manual de montagem no final do manual de utilização, onde também está incluído o novo filtro.

## 6.4 Autodiagnóstico

Recorrendo ao autodiagnóstico, o controlador verifica o funcionamento da turbina e das válvulas de mangote, bem como de componentes eletrônicos.

O autodiagnóstico pode ser iniciado manualmente.

Se não for detectado qualquer erro, o aspirador fica novamente operacional após a conclusão do autodiagnóstico. Se for detectado um erro, surge no display a respectiva indicação.

Executar o autodiagnóstico:

- ⇒ Pressione 1 x a tecla de menu (20).
  - ◆ O símbolo de autodiagnóstico (21) pisca.
- ⇒ Pressione a tecla Enter (30).
  - ◆ O autodiagnóstico é iniciado.
  - ◆ O símbolo de autodiagnóstico é exibido no display e um traço piscando vagueia pelo display.
  - ◆ A turbina de aspiração funciona com diferentes níveis de aspiração e as válvulas de mangote são abertas e fechadas em várias combinações.

Não ocorreu qualquer erro:

- ◆ O aspirador fica em modo operacional.

Surgiu um erro:

- ◆ O erro é exibido no display.

- ⇒ Elimine o erro (ver cap. 7).
- ⇒ Pressione a tecla Enter (30).

## 6.5 Limpar o filtro do ar comprimido

O filtro do ar comprimido está integrado na mangueira de conexão do ar comprimido. Um filtro do ar comprimido entupido tem repercussões sobre o funcionamento seguro das válvulas de mangote, deixando estas de se poder fechar de forma confiável. Isto pode originar a diminuição da potência de aspiração no canal utilizado ou ser identificado pelo controlador como uma fuga.

Para limpar:

- ⇒ Separe o aparelho da rede de ar comprimido.
- ⇒ Role o anel de borracha (40) para trás.
- ⇒ Desenrosque o invólucro do filtro (chave de boca 13 mm), prendendo o invólucro com a chave de boca especial fornecida.
- ⇒ Desaperte a bucha (41) com uma chave Allen (tamanho 5 mm).
- ⇒ Remova o crivo (42) e o tecido filtrante (43).
- ⇒ Insira tecido filtrante e crivo novos, respeitando a sequência correta.
- ⇒ Aparafuse a bucha e aperte bem com a mão.
- ⇒ Enrosque o invólucro do filtro até fechar.
- ⇒ Posicione novamente o anel de borracha.

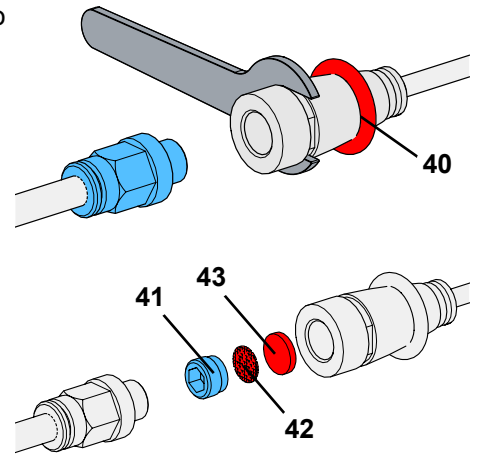


Fig. 16

## 6.6 Fusíveis

A proteção do aspirador é assegurada por dois disjuntores no aparelho (10, Fig. 1).

Um disjuntor disparado pode ser reposto novamente pressionando o botão.



**Se o disjuntor disparar novamente, existe um defeito no aparelho. Enviar o aparelho para reparação!**

## 6.7 Peças sobressalentes

Você pode encontrar as peças de reposição, componentes ou peças sujeitas a desgaste na lista de peças, publicada na Internet em [www.renfert.com/p918](http://www.renfert.com/p918).

Aí, introduza o seguinte número de artigo: EC2: 29370000, TC2: 29360000.

Os componentes ou peças excluídos da garantia (como consumíveis ou peças sujeitas a desgaste) estão marcados como tal na lista de peças de reposição.

O número de série, a data de fabricação e a versão encontram-se na placa de identificação do aparelho.



## 6.8 Ajustes de fábrica

- ⇒ Desligue o aparelho (3, Fig. 1).
- ⇒ Pressione simultaneamente as teclas [-] (31) e [+] (33).
- ⇒ Ligue o aparelho e mantenha as teclas pressionadas durante 3 segundos.
  - ◆ No visor surge a indicação “rES”.
  - ◆ Todos os valores são repostos em seus ajustes de fábrica.
  - ◆ Um sinal sonoro confirma a reposição.

**Configurações de fábrica:**

Função / característica	Intervalo de ajuste	Configuração de fábrica
Modo de funcionamento	Modo automático / modo contínuo	Modo automático
Nível de aspiração	1 - 3	1
Intervalo de tempo	2 - 100 horas	50 horas
Tempo de funcionamento residual	0 - 30 segundos	3 segundos
Ligação automática para modo automático	1 - 100 W	8 W

## 7 Eliminar falhas

Falha	Causa	Solução
Após a ligação ocorre um ruído alto de vibração durante aprox. 8 segundos.	<ul style="list-style-type: none"> <li>O aspirador executa uma limpeza automática do filtro.</li> </ul>	<ul style="list-style-type: none"> <li>Condição funcional, não sendo necessário adotar qualquer ação corretiva.</li> </ul>
Ouve-se um sinal sonoro, a aspiração desliga-se e ocorre uma limpeza do filtro.	<ul style="list-style-type: none"> <li>A velocidade de fluxo caiu abaixo do valor limite interno.</li> <li>Após 8 horas de funcionamento (tempo de funcionamento da turbina) sem desligar nesse período, ocorre uma limpeza do filtro.</li> </ul>	<ul style="list-style-type: none"> <li>Prosseguir o trabalho após a conclusão da limpeza.</li> <li>Desligar o aparelho no interruptor Lig/Desl (3, Fig. 1) no fim de cada dia de trabalho.</li> </ul>
Depois de ligar, acende-se a indicação de gaveta do pó (23, Fig. 2) e um sinal sonoro soa 3 vezes.	<ul style="list-style-type: none"> <li>O intervalo de tempo para esvaziar a gaveta do pó terminou e a gaveta ainda não foi esvaziada.</li> <li>O esvaziamento da gaveta do pó ainda não foi confirmado.</li> </ul>	<ul style="list-style-type: none"> <li>Esvaziar a gaveta do pó e pressionar a tecla Enter (30, Fig. 2) para confirmar.</li> <li>Confirmar que a gaveta do pó foi esvaziada pressionando a tecla Enter (30, Fig. 2).</li> </ul>
O visor exibe um “Cal”.	<ul style="list-style-type: none"> <li>Não é possível ajustar a ligação automática. Na rotação escolhida para a peça de mão, a diferença entre a corrente em Stand-By e a corrente de funcionamento é muito pequena.</li> <li>Não é possível ajustar a ligação automática.</li> </ul>	<ul style="list-style-type: none"> <li>Ajustar a ligação automática para uma rotação mais elevada na peça de mão.</li> <li>Operar o aparelho manualmente (ver cap. 5.2).</li> </ul>
No visor aparecerá a indicação “Air”.	<ul style="list-style-type: none"> <li>Durante o “auto-diagnóstico, detectou-se falta de ar comprimido</li> </ul>	<ul style="list-style-type: none"> <li>Verifique a conexão de ar comprimido. Quando houver ar novamente, apague a mensagem de erro pressionando a tecla do menu (20).</li> </ul>
O visor exibe um “HOT”.	<ul style="list-style-type: none"> <li>Os componentes eletrônicos ficaram muito quentes.</li> </ul>	<ul style="list-style-type: none"> <li>Desligar o aparelho e deixá-lo arrefecer.</li> <li>Assegurar um arrefecimento suficiente, p. ex.:               <ul style="list-style-type: none"> <li>- observando o cap. 4.2.</li> <li>- utilizando uma conduta externa de exaustão (ver cap. 4.7).</li> <li>- substituindo o filtro fino (ver Acessórios e cap. 6.3).</li> </ul> </li> </ul>
O visor exibe um “ELEC”.	<ul style="list-style-type: none"> <li>Fuga: a gaveta do pó não está bem vedada.</li> <li>Fuga: o segundo canal está aberto, embora devesse estar fechado.</li> <li>A turbina não funciona, embora tenha sido ligada pelo sistema eletrônico.</li> <li>Erro no sistema eletrônico.</li> </ul>	<ul style="list-style-type: none"> <li>Verificar se a gaveta do pó está bem colocada (cap. 6.2).</li> <li>Verificar o ar comprimido para as válvulas de mangote.</li> <li>Limpar o filtro do ar comprimido (ver cap. 6.5).</li> <li>Verificar se a válvula de mangote do canal não utilizado está fechada.</li> <li>Verificar se o cabo da turbina está bem encaixado (especialmente depois de a turbina ter sido substituída).</li> <li>Contatar a Renfert / serviço de assistência.</li> </ul>
O visor exibe um “FILt”.	<ul style="list-style-type: none"> <li>O filtro fino está tão saturado que a limpeza do filtro já não produz qualquer efeito satisfatório.</li> </ul>	<ul style="list-style-type: none"> <li>Substituir o filtro fino (ver Acessórios e cap. 6.3).</li> </ul>
Gaveta do pó a transbordar.	<ul style="list-style-type: none"> <li>Para a indicação de gaveta do pó cheia foi selecionado um intervalo de tempo longo demais.</li> </ul>	<ul style="list-style-type: none"> <li>Ajustar um intervalo de tempo mais curto (ver cap. 5.4.2).</li> </ul>
Surge o sinal para esvaziar a gaveta do pó, embora esta ainda não esteja cheia.	<ul style="list-style-type: none"> <li>O intervalo de tempo ajustado para a indicação de gaveta do pó cheia é curto demais.</li> </ul>	<ul style="list-style-type: none"> <li>Ajustar um intervalo de tempo mais longo (ver cap. 5.4.2).</li> </ul>

Falha	Causa	Solução
<p><b>A potência de aspiração não é suficiente.</b></p>	<ul style="list-style-type: none"> <li>• A potência de aspiração ajustada é baixa demais.</li> <li>• Entupimento na mangueira de aspiração.</li> <li>• Perda muito elevada de potência de aspiração devido a um percurso inconveniente da mangueira.</li> <li>• Fuga: a gaveta do pó não está bem vedada.</li> <li>• Fuga: o segundo canal está aberto, embora devesse estar fechado.</li> <li>• Filtro fino obstruído.</li> </ul>	<ul style="list-style-type: none"> <li>• Selecionar um nível de potência de aspiração mais elevado.</li> <li>• Verificar a mangueira de aspiração.</li> <li>• Respeitar as indicações relativas à ligação ao ponto de aspiração (ver cap. 4.5).</li> <li>• Verificar se a gaveta do pó está bem colocada (cap. 6.2).</li> <li>• Verificar o ar comprimido para as válvulas de mangote.</li> <li>• Verificar se a válvula de mangote do canal não utilizado está fechada.</li> <li>• Desligar e voltar a ligar o aparelho para que se efetue uma limpeza do filtro.</li> <li>• Substituir o filtro fino (ver cap. 6.3) (se a limpeza do filtro não resultar em qualquer melhoria da potência de aspiração).</li> </ul>
<p><b>Não é possível operar o aparelho elétrico conectado à tomada para aparelhos.</b></p>	<ul style="list-style-type: none"> <li>• O aspirador não está ligado.</li> <li>• O fusível do aparelho disparou, pois a potência do aparelho elétrico conectado é elevada demais.</li> </ul>	<ul style="list-style-type: none"> <li>• Ligar o aspirador.</li> <li>• Respeitar a potência máxima de ligação da tomada para aparelhos.</li> <li>• Ligar o aparelho elétrico a uma tomada separada e operar o aspirador manualmente (ver cap. 5.2).</li> </ul>
<p><b>A aspiração começa a funcionar, embora o aparelho elétrico conectado à tomada para aparelhos não esteja sendo utilizado.</b></p>	<ul style="list-style-type: none"> <li>• A ligação automática está ajustada muito baixa.</li> </ul>	<ul style="list-style-type: none"> <li>• Ajustar a ligação automática (ver cap. 5.4.3).</li> </ul>
<p><b>A aspiração não para quando o aparelho gerador de poeiras é desligado.</b></p>	<ul style="list-style-type: none"> <li>• A ligação automática está ajustada muito baixa.</li> </ul>	<ul style="list-style-type: none"> <li>• Ajustar a ligação automática (ver cap. 5.4.3).</li> </ul>
<p><b>A aspiração não começa a funcionar, embora o aparelho elétrico conectado à tomada para aparelhos esteja sendo utilizado.</b></p>	<ul style="list-style-type: none"> <li>• O limite de acionamento do modo automático é alto demais.</li> </ul>	<ul style="list-style-type: none"> <li>• Ajustar o limite de acionamento do modo automático (ver cap. 5.4.3).</li> </ul>
<p><b>O fusível dispara quando um aparelho elétrico conectado é ligado.</b></p>	<ul style="list-style-type: none"> <li>• A ligação automática está ajustada muito alta.</li> </ul>	<ul style="list-style-type: none"> <li>• Ajustar a ligação automática (ver cap. 8).</li> </ul>
<p><b>Em modo contínuo ou automático, o aspirador para subitamente de aspirar.</b></p>	<ul style="list-style-type: none"> <li>• Superaquecimento da turbina de aspiração.</li> <li>• Defeito na turbina de aspiração.</li> </ul>	<ul style="list-style-type: none"> <li>• Desligar o aparelho e deixá-lo arrefecer durante, no mín., 60 minutos.</li> <li>• Verificar se a mangueira de aspiração está entupida, eliminar o entupimento.</li> <li>• Desligar e voltar a ligar o aparelho para que se efetue uma limpeza do filtro. Substituir o filtro fino (ver cap. 6.3) se a limpeza do filtro não resultar em qualquer melhoria da potência de aspiração.</li> <li>• Substituir a turbina de aspiração.</li> </ul>
<p><b>Depois de o motor de aspiração ter sido substituído, a aspiração não se inicia ou para subitamente.</b></p>	<ul style="list-style-type: none"> <li>• O plugue do motor de aspiração não está totalmente inserido ou encaixado.</li> </ul>	<ul style="list-style-type: none"> <li>• Inserir totalmente o plugue do motor de aspiração. Verificar se o plugue está bem posicionado e encaixado, puxando-o levemente.</li> </ul>

## 8 Dados técnicos

	SILENT TC2	SILENT EC2		
	2936 0000	2937 0000	2937 1000	2937 2000
<b>Tensão nominal:</b>	<b>230 V</b>	<b>230 V</b>	<b>120 V</b>	<b>100 V</b>
Tensão de rede admissível:	220 - 240 V	220 - 240 V	120 V	100 V
Frequência de rede:	50 / 60 Hz	50 / 60 Hz	50 / 60 Hz	50 / 60 Hz
Consumo de potência da turbina de aspiração *):	850 VA	1610 VA	1440 VA	1150 VA
Valor máx. de ligação da tomada para aparelhos *):	2000 W	1840 W	430 W	350 W
Potência total de ligação *):	2850 W	3450 W	1800 W	1500 W
Fusível de entrada para rede:	2 x 15 A (T)			
Pressão de ligação máx.:	8 bar [116 psi]			
Pressão de ligação mín.:	4,5 bar [65 psi]			
LpA **) (com fluxo volumétrico máximo):	55 dB(A)			
Número de canais de aspiração:	2			
Ø Do tubo de ligação de mangueira:				
- interno:	45 mm [1.77 inch]			
- externo:	50 mm [1.97 inch]			
Fluxo volumétrico, máx. ***):	3980 l/min [2.34 ft³/s]			
Subpressão, máx. ****):	281 hPa [4.10 psi]	257 hPa [3.73 psi]	262 hPa [3.80 psi]	255 hPa [3.70 psi]
Filtro fino:				
- Superfície filtrante aprox.:	0,9 m² [1390 sq inch]			
- Qualidade filtrante:	Classe M conforme a EN 60335-2-69			
Volume de enchimento do gaveta do pó, aprox.:	7 l [1.85 US gal]			
Dimensões (largura x altura x profundidade):	285 x 535 x 540 mm [11.2 x 21.1 x 21.2 inch]			
Peso (vazio), aprox.:	23 kg [50.7 lbs]	18,5 kg [40.8 lbs]		

\*) Valores de potência à tensão nominal

\*\*) Nível de pressão acústica de acordo com a EN ISO 11202

\*\*\*) Turbina a fluxo livre com tensão nominal da turbina

\*\*\*\*) Com tensão nominal da turbina



## 9 Garantia

Com utilização apropriada, a Renfert oferece para todas as peças do aparelho uma **garantia de 3 anos**.  
**SILENT EC2:**

**i** *Para o motor de aspiração é assegurada uma garantia de 3 anos ou para um máximo de 5000 horas de operação (tempo de funcionamento do motor).*

**SILENT TC2:**

**i** *Para o motor de aspiração é assegurada uma garantia de 3 anos ou para um máximo de 1000 horas de operação (tempo de funcionamento do motor).*

A apresentação da fatura de compra original no comércio especializado é um pré-requisito para o acionamento da garantia.

Peças sujeitas a um desgaste natural, assim como peças de consumo, não se encontram cobertas pela garantia. Essas peças estão identificadas na lista de peças sobressalentes.

A garantia é anulada se houver utilização indevida, se não forem respeitadas as prescrições de operação, limpeza, manutenção e ligação, se forem executadas reparações pelo próprio ou por outros que não o comércio especializado, se forem utilizadas peças sobressalentes de outros fabricantes e se existirem influências excepcionais ou não permitidas pelas prescrições de utilização.

As prestações de serviços de garantia não resultam no prolongamento da garantia.

## 10 Indicações relativas à eliminação

### 10.1 Eliminação de materiais consumíveis

Os recipientes de pó e filtros cheios devem ser eliminados de acordo com os regulamentos específicos do país. Utilizar equipamento de proteção pessoal em função do depósito acumulado no filtro.

### 10.2 Eliminação do aparelho

A eliminação do aparelho tem que ser realizada por meio de uma firma especializada. A firma especializada deve ser informada da presença no aparelho de resíduos perigosos para a saúde.

#### 10.2.1 Indicações relativas à eliminação para países da UE

Para preservar e proteger o meio ambiente, evitar poluição ambiental e melhorar o reaproveitamento de matérias-primas (reciclagem), a Comissão Europeia promulgou uma diretiva, segundo a qual os aparelhos elétricos e eletrônicos são devolvidos aos fabricantes para que sejam eliminados segundo as regras ou reciclados.



**Assim, os aparelhos que estejam identificados com este símbolo não podem, dentro da União Europeia, ser eliminados juntamente com lixo doméstico não selecionado.**

Informe-se junto das autoridades locais relativamente à eliminação apropriada.

**Hochaktuell und ausführlich auf ...  
Up to date and in detail at ...  
Actualisé et détaillé sous ...  
Aggiornato e dettagliato su ...  
La máxima actualidad y detalle en ...  
Актуально и подробно на ...**

**[www.renfert.com](http://www.renfert.com)**

Renfert GmbH • Untere Gießwiesen 2 • 78247 Hilzingen/Germany  
Tel.: +49 7731 82 08-0 • Fax: +49 7731 82 08-70  
[www.renfert.com](http://www.renfert.com) • [info@renfert.com](mailto:info@renfert.com)

Renfert USA • 3718 Illinois Avenue • St. Charles IL 60174/USA  
Tel.: +1 6307 62 18 03 • Fax: +1 6307 62 97 87  
[www.renfert.com](http://www.renfert.com) • [info@renfertusa.com](mailto:info@renfertusa.com)  
USA: Free call 800 336 7422

**Renfert**

making work easy



## SILENT EC2 / TC2

ORIJINAL KULLANIM KILAVUZUNUN ÇEVİRİSİ

Made in Germany

21-6813 09122024

# İçerik

1	Giriş	3
1.1	Kullanılan semboller	3
2	Güvenlik	3
2.1	Amaca uygun kullanım	3
2.2	Amaca aykırı kullanım	4
2.3	Güvenli işletim için ortam koşulları	4
2.4	Saklama ve nakliye için ortam koşulları	4
2.5	Tehlikeler ve uyarı talimatları	4
2.5.1	Genel uyarılar	4
2.5.2	Cihaza özel uyarılar	5
2.6	Uygun görülen kişiler	5
2.7	Sorumluluğun reddi	5
3	Ürün tanımı	6
3.1	Genel tanım	6
3.2	Yapı grupları ve işlev gören elemanlar	6
3.3	Teslimat içeriği	7
3.4	Aksesuar	7
4	İşletime alma	8
4.1	Ambalajdan çıkarma	8
4.2	Kurulum	8
4.3	Elektrik bağlantısı	8
4.4	Basınçlı hava bağlantısı	8
4.5	Emiş yerine bağlantı	9
4.6	Elektrikli cihazların bağlantısı	9
4.7	Harici atık hava iletimi	9
5	Kullanım	10
5.1	Açma	10
5.1.1	Stand-By	10
5.2	İşletim	10
5.2.1	Emiş gücü	10
5.3	Filtre temizlik işlevi	11
5.3.1	Otomatik filtre temizliği	11
5.3.2	Manüel filtre temizliği	11
5.4	Parametrelerin ayarlanması	12
5.4.1	Sinyal sesi	12
5.4.2	Toz çekmeci dolu göstergesi için zaman aralığı	12
5.4.3	Otomatik işletim için otomatik açma	13
5.4.4	Emiş türbinin ardıl çalışma süresi	13
5.5	SILENT akış sensörüyle çalışma	14
6	Temizlik / Bakım	14
6.1	Temizlik	14
6.2	Toz çekmecesinin boşaltılması	15
6.3	İnce filtrenin değiştirilmesi	15
6.4	Self diyagnoz	16
6.5	Basınçlı hava filtresinin temizlenmesi	17
6.6	Sigortalar	17
6.7	Yedek parçalar	17
6.8	Fabrika ayarları	17
7	Arızaların giderilmesi	18
8	Teknik veriler	20
9	Garanti	21
10	İmha uyarıları	21
10.1	Sarf malzemelerinin imhası	21
10.2	Cihazın imhası	21
10.2.1	AB ülkeleri için imha uyarısı	21

# 1 Giriş

## 1.1 Kullanılan semboller

Bu talimatta veya cihaz üzerinde aşağıda anlamı açıklanan semboller bulunmaktadır:



**Tehlike**

**Doğrudan yaralanma tehlikesi mevcuttur. Ürün ekindeki belgeleri dikkate alınız!**



**Elektriksel gerilim**

**Elektriksel gerilim nedeniyle tehlike oluşmaktadır.**



**Dikkat**

**Bu talimat dikkate alınmadığında cihazın zarar görme tehlikesi vardır.**



**Talimat**

**Kullanım için faydalı, kullanımı kolaylaştıran bir talimat vermektedir.**



**Cihaz ilişkili AB-talimatnamelerine uymaktadır.**



**Bu ürün ilgili Birleşik Krallık mevzuatına uygundur.**

**Bakınız UKCA Uygunluk Beyanı internette [www.renfert.com](http://www.renfert.com) adresinde.**



**Cihaz 2002/96/AT numaralı AB talimatnamesine (WEEE Talimatnamesi) tabidir.**

### ► Sıralama, özellikle dikkat edilmesi gereken hususlar:

- Sıralama
- Sıralama

⇒ Eylem talimatı / Gerekli eylem / Giriş / Faaliyet sırası:

Belirtilen eylemi belirtilen sırada yapmanız talep edilmektedir.

- ◆ Bir eylemin sonucu / Cihaz reaksiyonu / Program reaksiyonu:

Cihaz veya program eyleminize tepki verir veya belirli bir olay meydana geldiğinde tepki verir.

Diğer semboller kullanım esnasında açıklanmıştır.

# 2 Güvenlik

## 2.1 Amaca uygun kullanım

Amaca uygun kullanım, kuru, patlayıcı olmayan tozların emilmesidir.

Cihaz yalnızca dental laboratuvarlarda ve muayenehane laboratuvarlarında ticari amaçlı kullanım için ön görülmüştür.

Amaca uygun kullanım kapsamına aynı zamanda üretici tarafından öngörülmüş işletim-, bakım koşullarına uyulması da girmektedir.

Vakum ünitesi, Alman tehlikeli maddeler yönetmeliği ("GefStoffV") / ilgili işverenler sorumluluk sigortası birliği tarafından tanımlanan toza maruz kalmaya karşı koruma önlemleri\* kapsamında SILENT akış sensörü ile birlikte kullanılabilir.

Bu amaçla, az toza sahip emdirilen malzemenin imhası ("Toz çekmecesinin boşaltılması" bölümü) ve özellikle az toza sahip ince filtrenin değiştirilmesi ("İnce filtrenin değiştirilmesi" bölümü) hakkındaki bilgilere uyulmalıdır.



**Bunu yaparken, hem vakum ünitesinin hem de SILENT akış sensörünün kullanım talimatlarına uyulmalıdır.**

\* ) Almanya'daki müşteriler için not: GS-IFA-M20 (Alman İş ve Sağlık Enstitüsü IFA tarafından düzenlenen) test prensibine uygun olarak onaylanmış ve tanınmış bir toz koruma önlemi, yalnızca tüm bileşenler, yani SILENT akış sensörü gibi akış hızı izleme ünitesi ve vakum ünitesi ve ayrıca doğrulanmış ve tanınmış algılama cihazı da sağlandığında kabul edilir.

Çok kullanıcılı masalara yönelik vakum üniteleri ve Y-bağlantılarının veya emiş sistemi parçalarının kullanılması durumunda, her emiş kanalına/her emiş noktasına bir akış hızı izleme ünitesi takılmalıdır."

## 2.2 Amaca aykırı kullanım



**Cihaz dental CAM-sistemlerinde işletim için uygun değildir!**

**CAM-sistemlerine uygun SİLENT model serisi vakum üniteleri hakkında [www.renfert.com](http://www.renfert.com) internet adresinden bilgi alınız.**

Oksitleyici, kolay alevlenir, parlayıcı, yanıcı veya patlayıcı maddeler cihaz tarafından vakumlanarak emilemez.

Sıvıların vakumlanarak emilmesi uygun görülmemiştir.

Cihaz evsel alan içinde özel kullanım için öngörülmemiştir.

Bu talimatnameye aykırı her kullanım amaca aykırı kullanım sayılır. Üretici bu nedenle oluşan zararlar için sorumluluk üstlenmez.

Bu cihazda yalnızca Renfert GmbH Limitet Şirketi tarafından teslim edilen veya onaylanan aksesuar ve yedek parçalar kullanılabilir. Başkaca aksesuar veya yedek parçaların kullanımı cihazın güvenliğine zarar verebilir; ağır yaralanma riski taşır ve çevreye zarar verebilir ya da üründe hasar olmasına neden olabilir.

## 2.3 Güvenli işletim için ortam koşulları

Cihaz yalnızca aşağıda açıklanan çevresel koşullar altında çalıştırılabilir:

- Kapalı mekanlarda;
- Deniz seviyesinden 2.000 m yüksekliğe kadar;
- 5 ila 45 °C [41 - 104 °F] ortam sıcaklığında \*);
- 31 °C [87,8 °F] sıcaklık altında maksimum % 80 bağıl nem altında; doğrusal olarak azalarak 40 °C [104 °F] \*) sıcaklık altında % 50 bağıl nem altında;
- Gerilim değerindeki dalgalanmalar nominal değer % 10'undan fazla olmamak koşuluyla şebeke elektriği beslemesiyle;
- Kirlenme Derecesi 2 olan ortamlarda;
- Aşırı gerilim kategorisi II olan ortamlarda.

\*) 5 ila 30 °C [41 - 86 °F] sıcaklıkta cihaz % 80 oranına kadar olan bir hava nemi altında kullanıma hazırdır.

31 ila 40 °C [87,8 - 104 °F] sıcaklıklarda , kullanıma hazır olmanın sağlanması için hava neminin oransal olarak düşmesi gerekmektedir (Örneğin: 35 °C [95 °F] sıcaklıkta = % 65 hava nemi; 40 °C [104 °F] sıcaklıkta = % 50 hava nemi). 40 °C [104 °F] üzeri sıcaklıklarda cihaz çalıştırılmaz.

## 2.4 Saklama ve nakliye için ortam koşulları

Saklama ve nakliye işlemlerinde aşağıda belirtilen ortam koşullarına uyulması gerekmektedir:

- Ortam sıcaklığı - 20 – + 60 °C [- 4 – + 140 °F],
- Maksimum bağıl nem % 80.

## 2.5 Tehlikeler ve uyarı talimatları



### 2.5.1 Genel uyarılar

- ▶ Eğer cihaz mevcut kullanım talimatına uygun olarak çalıştırılmaz ise, öngörülmuş koruma artık sağlanmaz.
- ▶ Cihaz yalnızca ülkeye özel fiş sistemiyle donatılmış şebeke elektriği kablosuyla işletme alınabilir. Kablo üzerinde muhtemel gerekli değişiklik yalnızca uzman elektrik teknisyeni tarafından yapılabilir.
- ▶ Cihaz yalnızca, tip etiketi üzerindeki bilgiler, bölgesel elektrik gerilim şebekesinin standartlarına uygun olması şartıyla işletime alınabilir.  
Tip plaka etiketini toz çekmecesini çektikten sonra altta, cihazın sol iç tarafında bulabilirsiniz.
- ▶ Cihaz yalnızca topraklı sistem prizlere takılabilir.
- ▶ Fişe erişim kolay olmalıdır.
- ▶ Elektrikli parçalar üzerinde yapılacak çalışmalar öncesinde cihazın elektrik bağlantısını kesiniz.
- ▶ Bağlantı hatlarını (örneğin elektrik şebekesi kablolarını), hortumlar ve muhafazaları (örneğin kullanım folyosu) düzenli olarak hasarlar bakımından (örneğin kıvrılmalar, çatlaklar, gözeneklilik) ya da aşınma bakımından kontrol ediniz.
- ▶ Hasar görmüş cihazları derhal işletim dışına alınız. Elektrik şebekesi fişini çekiniz ve yeniden takılmaması için güvenlik altına alınız. Cihazı tamire gönderiniz.
- ▶ Cihazı yalnızca kontrol altında çalıştırınız.
- ▶ İlgili meslek örgütünün kazalardan korunmaya yönelik kurallarına uyunuz!
- ▶ İşletim esnasında ve elektrikli cihazların düzenli olarak yapılan güvenlik testiyle ilişkili ulusal kurallara uyulması işletmecinin sorumluluğundadır. Almanya'da bu Alman Elektrik-Elektronik Teknisyenleri Birliği (VDE) Talimatname 0701-072 ile bağlantılı olarak Alman Yasal Kaza Sigortası Kurumu (DGUV) Talimatname 3 içinde düzenlenmiştir.

- ▶ REACH ve SVHC'ye ilişkin ayrıntılı bilgileri [www.renfert.com](http://www.renfert.com) adlı internet sitemizin Destek bölümünde bulabilirsiniz.

## 2.5.2 Cihaza özel uyarılar

- ▶ Çalıştırılırken, temizlik ve bakım sırasında Alman tehlikeli maddeler yönetmeliğine ("GefStoffV") veya eşdeğer ulusal düzenlemelere uyulmalıdır.
- ▶ Vakum ünitesindeki cihaz prizi yalnızca işletim talimatında belirtilen kullanım amacı için düzenlenmiştir. Başka elektrikli cihazların bağlanması maddi hasarlara yol açabilir.
- ▶ Bir elektrikli cihazın cihaz prizine bağlanmasından önce elektrikli cihazı kapatınız.
- ▶ Bağlanacak elektrikli cihazın işletim talimatını okuyunuz ve bu talimatın içindeki güvenlik uyarılarına uyunuz.
- ▶ Ulusal kralları ve çalışma ortamında izin verilen toz yükü değerlerini dikkate alınız. Bunları bağlı bulunduğunuz meslek örgütüne veya yetkili makama sorunuz.
- ▶ Lütfen emilecek malzemelere ilişkin Güvenlik Bilgi Formlarını inceleyiniz.
- ▶ Tehlikeli maddelerin emilmesi durumunda kişisel koruyucu donanım kullanınız.
- ▶ Toz çekmecesinin boşaltılması veya temizlenmesi esnasında her bir emilen maddeye uygun bir kişisel koruyucu donanım kullanınız.
- ▶ Emilmiş maddelerin veya kullanılmış filtrelerin imhası esnasında yerel kurallara ve kazalardan korunma kurallarına uyunuz!
- ▶ Yalnızca kapalı toz çekmecesini ile emiş işlemi gerçekleştiriniz.
- ▶ Emiş hortumu olmadan cihazı çalıştırmayınız.
- ▶ Yanıcı veya patlayıcı gaz, buhar ve tozları emmeyiniz.
- ▶ Aşağıdaki uygulamalar yüksek risk içerir ve bu nedenle izin verilmez:  
Freze hazneleri ve Seçici Lazer Ergitme (SLM) yazdırma sistemleri vakumlanarak temizlendiğinde, yeterince yüksek konsantrasyon ve saflık durumu (alçı, reçine gibi diğer dış tozları ile karıştırılmadığında), olası bir ekzotermik reaksiyon (örneğin oksidasyon nedeniyle) nedeniyle kendiliğinden yanmayla veya freze tozunun ya da baskı tozunun köpürmesiyle sonuçlanabilir. Özellikle aşağıdaki frezeleme veya yazdırma araçları (manuel temizleme gibi) için alternatif bir temizleme yöntemi seçilmelidir:
  - Ahşap
  - Titanyum / titanyum-alüminyum
  - Hafif metaller ve hafif metal alaşımları (ör. alüminyum, magnezyum)
  - Kobalt krom tozu (örneğin Seçici Lazer Ergitme (SLM) sistemlerinde kullanım için)Titanyum alaşımı gibi büyük miktarlarda hafif metallerin işlenmesi (ör. zımpara kâğıdı ile) ve çok ince granül tozun üretilmesi durumunda, yeterince yüksek konsantrasyon ve saflık durumu, olası bir ekzotermik reaksiyon nedeniyle kendiliğinden yanmayla sonuçlanabilir.
- ▶ Sıcak maddeleri emmeyiniz.
- ▶ Sıvıları emmeyiniz.
- ▶ Eğer emiş sistemi tehlikeli maddelerin emilmesi için kullanılıyor ise, uygun bir kişisel koruyucu donanım kullanılmalıdır ve atık havanın uygun bir şekilde taşınması sağlanmalıdır. İlişkili standartları lütfen güvenlik bilgi formlarından alınız.
- ▶ Emilen maddeleri yasal kurallara uygun olarak imha ediniz.

## 2.6 Uygun görülen kişiler

Cihazın kullanımı ve bakımı yalnızca eğitilmiş kişiler tarafından gerçekleştirilebilir.

Gençler ve hamileler emiş sistemini yalnızca uygun bir kişisel koruma donanımıyla kullanabilir ve özellikle tehlikeli maddeler emilirken beklerler.

Bu kullanıcı bilgilendirme belgesinde açıklanmamış tamir işlemleri yalnızca uzman elektrik teknisyenleri tarafından yapılabilir.

## 2.7 Sorumluluğun reddi

Renfert GmbH Limitet Şirketi, aşağıda açıklanan koşulların oluşması durumunda her türlü zarar tazminatı taleplerini ve yine garanti kapsamındaki her türlü talebi reddeder:

- ▶ Eğer ürün kullanım talimatında belirtilen amaçlardan farklı amaçlar için kullanılıyorsa;
- ▶ Eğer ürün kullanım talimatındaki açıklanan değişiklikler harici herhangi bir şekilde değiştiriliyor ise;
- ▶ Eğer ürün yetkili satıcı tarafından tamir edilmemiş ise veya orijinal Renfert yedek parçaları kullanılmamış ise;
- ▶ Eğer ürünün kullanımına görülebilir güvenlik kusurları veya hasarlara rağmen devam ediliyor ise;
- ▶ Eğer ürün mekanik çarpmalara maruz kalmış ise veya yere düşürülmüş ise.

# 3 Ürün tanımı

## 3.1 Genel tanım

Cihaz dental laboratuvarlarda oluşan tozların vakumlanarak emilmesi için kullanılan bir çalışma yeri ve cihaz vakum ünitesidir.

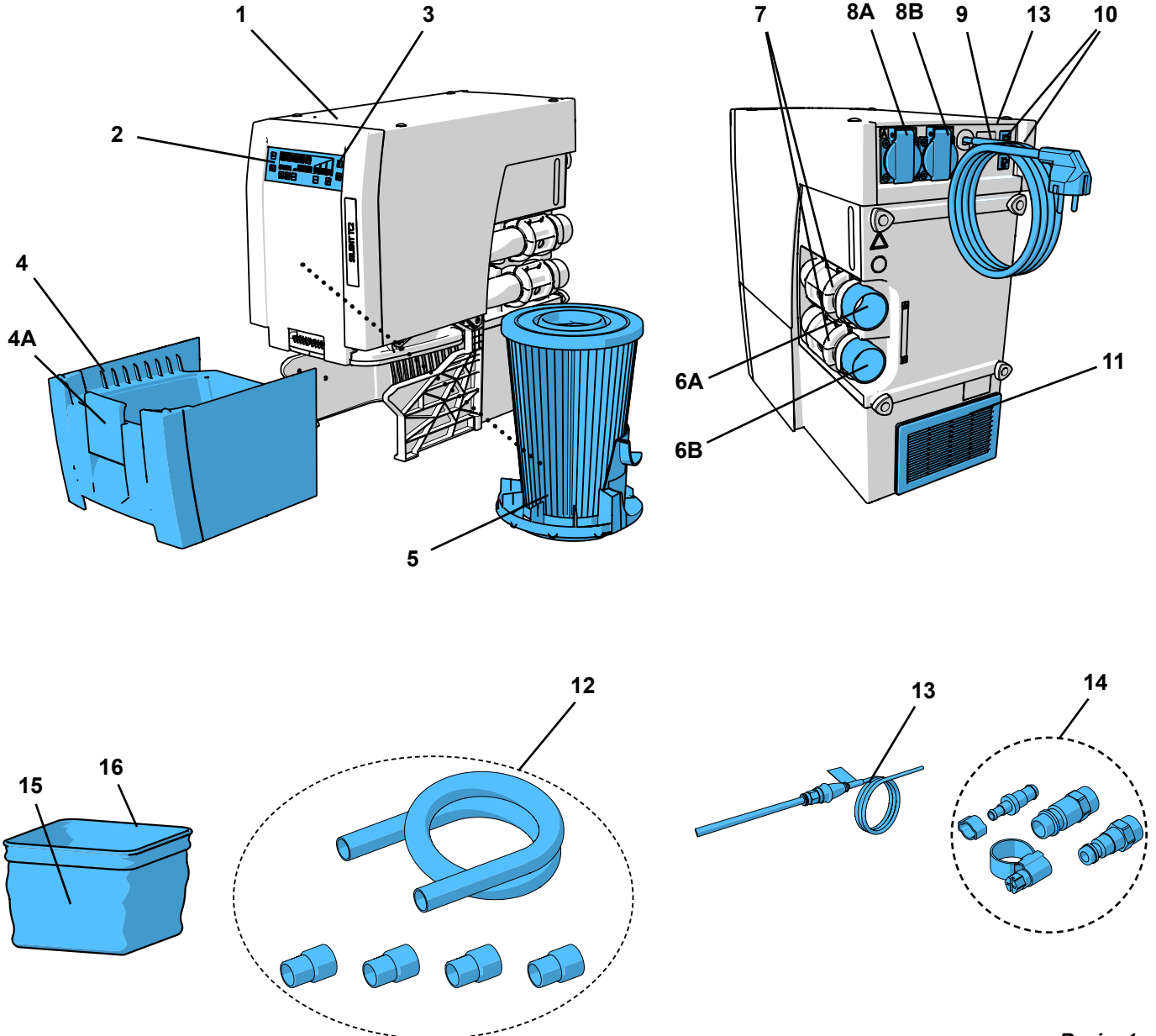
Vakum cihazı her birine bir emiş noktasının bağlanabildiği iki adet emiş kanalına sahiptir.

Emiş sistemi hem manüel, hem de sisteme bağlanmış toz üreten elektrikli cihazların işletimine bağlı olarak çalıştırılabilir.

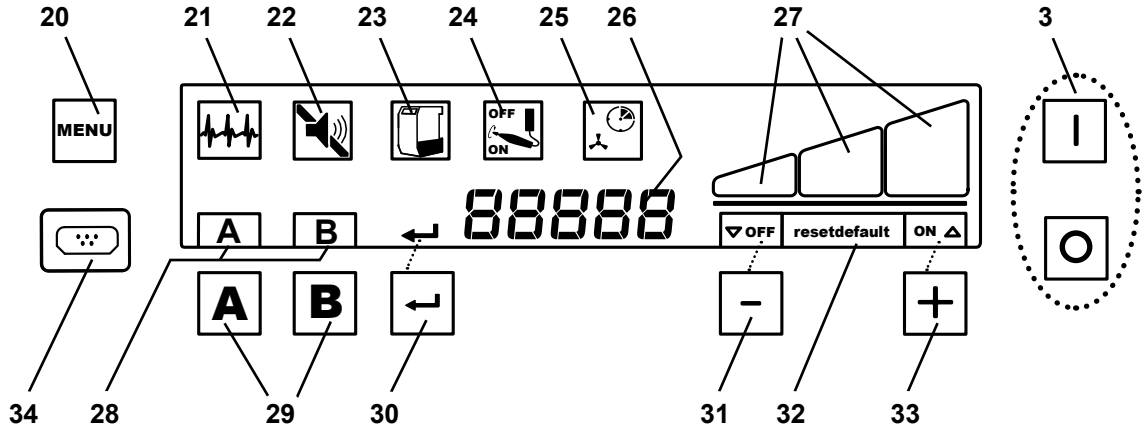
## 3.2 Yapı grupları ve işlev gören elemanlar

- 1 SILENT EC2 / TC2
- 2 Kullanım paneli
- 3 Açma/Kapama anahtarı
- 4 Toz çekmecesi
- 4A Sıkıştırma sürgüsü
- 5 İnce filtre
- 6A Emiş ağız Kanal A
- 6B Emiş ağız Kanal B
- 7 Cırt bant
- 8A Cihaz prizi A
- 8B Cihaz prizi B

- 9 Enerji kablosu
- 10 Cihaz devre kesicisi (2 x)
- 11 Atık hava filtresi / Atık hava çıkışı
- 12 Emiş hortumu ve uç manşonları
- 13 Basıncılı hava bağlantısı için hortum (basıncılı hava filtresi dahil)
- 14 Bağlantı seti
- 15 İmha torbası (sadece 2935 0000 ile)
- 16 Tutma halkası (sadece 2935 0000 ile)







Resim 2

- |    |   |    |  |
|----|---|----|--|
| 3  | Açma / Kapama anahtarı                  | 28 | Emiş kanalı göstergesi                           |
| 20 | Menü tuşu                               | 29 | Emiş kanalı tuşları                              |
| 21 | Self diyagnoz sembolü                   | 30 | Enter-tuşu, Girdiyi kaydet / Gösterge Enter-tuşu |
| 22 | Sinyal sesi sembolü                     | 31 | [-] Tuşu / [-] Tuşunun fonksiyon göstergesi      |
| 23 | Toz çekmecesi dolu sembolü              | 32 | Fabrika ayarını kur göstergesi                   |
| 24 | Otomatik açmayı ayarlama                | 33 | [+] Tuşu / [+] Tuşunun fonksiyon göstergesi      |
| 25 | Ardıl çalışma süresini ayarlama sembolü | 34 | Kapak (çıkarmayınız, Servis-ara birimi)          |
| 26 | 7-bölümlü gösterge                      |    |  |
| 27 | Emiş gücü kademeleri göstergesi         |    |  |

### 3.3 Teslimat içeriği

- 1 SILENT EC2 / TC2
- 1 Quick Start Guide(= Hızlı başlangıç kılavuzu)
- 1 Basınçlı hava hortumu (sıkıca bağlanmıştır)
- 1 Bağlantı seti
- 2 Emiş ağızlarıyla donatılmış sıkıştırma valfleri (monte edilmiştir)
- 1 Emiş hortumu, 4 m
- 4 Uç manşonları
- 1 Silent TC, TC2, EC & EC2 için başlangıç kiti imha torbası (sadece 2935 0000 ile)

### 3.4 Aksesuar

- 2934 0014 TC, TC2, EC, EC2 & PowerCAM EC için imha torbası (25 adet)
- 2934 0015 Başlangıç kiti, Silent TC, TC2, EC & EC2 için imha torbası
- 2921 0003 Uç manşon seti, 2 adet
- 90002 0097 H+Hepa filtre SILENT
- 90003 4240 Emiş hortumu, 3 m , 2 adet Uç manşonu dahi
- 90003 4826 Emiş hortumu, 3 m antistatik, 2 adet Uç manşonu dahil
- 90115 0823 Emiş hortumu, Nominal genişlik 38 mm, 6 m
- 90215 0823 Emiş hortumu, Nominal genişlik 38 mm, 9 m
- 90003 4305 Üniversal-hortum ağızı adaptörü
- 90003 4430 Emiş hortumu adaptörü, üniversal
- 90003 4314 Y-adaptör
- 2925 0000 Aspiratör kelepçesi
- 2925 1000 Koruyucu cam, tutucu eleman ile birlikte
- 2926 0000 Vakum makası
- 2937 0002 Harici atık hava iletimi Silent TC/EC/PowerCAM
- 2934 0007 Silent 90°-emiş dirseği

Diğer ayrıntılar veya diğer aksesuarlar için aynı zamanda bakınız: [www.renfert.com](http://www.renfert.com).

## 4 İşletime alma

### 4.1 Ambalajdan çıkarma

⇒ Cihazı ve aksesuarları gönderi kolisinden çıkarınız.

⇒ Teslimatı tamlik bakımından kontrol ediniz (bakınız “Teslimat İçeriği”).

### 4.2 Kurulum

Vakum cihazı dikey konumda kullanılan bir cihazdır ve yatırılarak işleme alınamaz.

Vakum cihazını,

- atık hava çıkışının (11, Resim 1) engellenmeyeceği;
- toz çekmecesinin alınması için ön kısma kolayca erişilebilecek biçimde yerleştiriniz.



**Eğer vakum cihazı bir kapalı dolap içine yerleştiriliyor ise, sıcak atık hava bu belgenin başında yer alan A, B, C tanımlı görsellerde açıklanan önlemlerden biriyle dolaptan dışarı atılmalıdır.**

- Harici atık hava iletimi (A) (bakınız: Bölüm 4.7).
- Dolap arka duvarındaki açıklık (B), min. 250 x 120 mm, doğrudan atık hava çıkışı karşısında (11, Resim 1).
  - Dolap arka duvarının duvara olan mesafesi: minimum 100 mm;
  - Vakum cihazının dolap arka duvarına olan mesafesi: maksimum 25 mm
- Dolabın arka duvarının çıkarılması (C), Dolap arka kısmının duvara olan mesafesi minimum 50 mm.

Eğer sıcak atık hava açıklıklardan arkaya doğru dolaptan dışarı atılıyorsa, sıcak atık havanın oradan engelleme olmaksızın dışarı çıkabilmesi sağlanmış olmalıdır.

### 4.3 Elektrik bağlantısı



**Elektrik bağlantısını yapmadan önce, cihaz tip plaka etiketi üzerinde yer alan gerilim bilgisinin yerel besleme şebekesi gerilimine uygun olup olmadığını kontrol ediniz.**



**Elektrik ileten parçaların düzenlenmesini (prizler, fişler ve kuplajlar) ve uzatma hattının döşenmesini koruma sınıfı muhafaza edilecek biçimde seçiniz.**

⇒ Cihazı açma/kapama anahtarı (3, Resim 2) üzerinden kapatınız.

⇒ Enerji kablosunu (9, Resim 1) makarasından çıkarınız ve fişi bina elektrik tesisatının prizine sokunuz.

### 4.4 Basınçlı hava bağlantısı

Emiş kanallarının açılması ve kapanması pnömatik sıkıştırma valfleri üzerinden gerçekleştirilmektedir. Bunun için basınçlı hava gereklidir. Cihaz tarafında basınçlı hava hortumu sıkıca bağlanmıştır.

Basınçlı hava şebekesine bağlantı için:

⇒ Ürün ekindeki bağlantı setinden uygun hortum kuplajını (14, Resim 1) seçiniz ve hortum ucuna takınız.

⇒ Basınçlı hava devresine bağlantıyı yapınız.



**Minimum / maksimum bağlantı basıncına dikkat ediniz, bakınız teknik veriler!**



**Basınçlı hava temiz ve kuru olmalıdır (yoğuşma suyu olmamalıdır). Nem içeren basınçlı hava cihazda hasara neden olabilir!**

## 4.5 Emiř yerine baęlantı



**Dikkat / Yaralanma tehlikesi!**

Emiř hortumunu kısaltırken lütfen, entegre teli mümkün olduęunca düz kesmeye dikkat ediniz.



**Uzun emiř hortumları, dar bükülmeler ve kıvrılmalar emiř yerindeki emiř gücünü önemli miktarda azaltır.**



**Emiř hortumlarının farklı uzunluklarda olması durumunda emiř yerlerindeki emiř gücü daha uzun emiř hortumuyla daha düşük hale gelir.**



**Emiř hortumlarının mümkün olduęunca eřit uzunluk ve apta olmasına dikkat ediniz. Fazla olan hortum boyunu ölçüsüne göre kısaltınız veya büyük kavisler halinde döşeyiniz.**

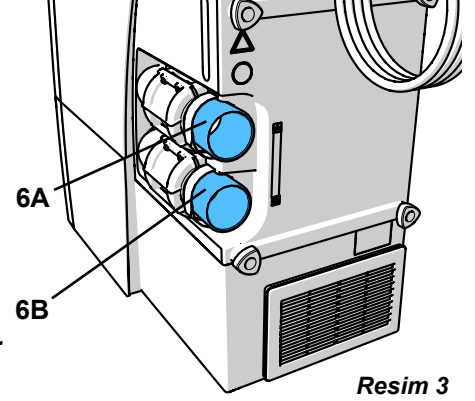
- ⇒ Her iki emiř noktası için öngörölmüş emiř hortumunu bıçakla her bir ihtiyaç duyulan uzunlukta kısaltınız.
- ⇒ U manřonlarını emiř hortumlarına döndürerek takınız (vida diři yönü sola doęru)
- ⇒ Emiř hortumunu emiř aęzına (6A / 6B) sokunuz.  
Bu baęlamda cihaz prizi (A, B) - emiř kanalı (A, B) tahsisine dikkat ediniz.
- ⇒ Emiř hortumunu istedięiniz bir emiř noktasına baęlayınız.



**Eęer ap uygun deęil ise, vakumlama gücü kayıplarından kaçınmak için lütfen bir adaptör (bakınız: Aksesuarlar) kullanınız.**



**Hortumun uzandıęı düzenlemede keskin yükselti ve “düşüşlerden” kaçınınız.**



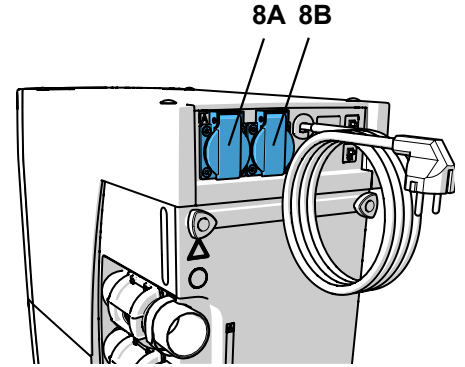
Resim 3

## 4.6 Elektrikli cihazların baęlantısı

- ⇒ Elektrikli cihazları arka taraftaki cihaz prizlerine (8A / 8B) baęlayınız.  
Bu baęlamda cihaz prizi (A, B) - emiř kanalı (A, B) tahsisine dikkat ediniz.



**Elektrikli cihazların vakum cihazına baęlantısında, baęlanan elektrikli cihazların elektriksel güç toplamının, baęlı cihazlar için maksimum izin verilmiş toplam gücü aşmamasına dikkat ediniz (bakınız Bölüm 8 “Teknik veriler”).**



Resim 4

## 4.7 Harici atık hava iletimi

Bir harici atık hava iletim ünitesi üzerinden (bakınız Aksesuarlar) atık hava, laboratuvar dışına atılabilir. Bunun için montaj talimatı harici atık hava iletimi ekinde yer almaktadır.



**Vakum cihazlarının bir harici atık hava sevk sistemiyle baęlantılı olarak kullanılması durumunda mekan içinden saat başına önemli miktarda hava çekilmektedir.**

**Bu durum bir alak basına neden olabilir. Bu baęlamda mekan havasına baęımlı olarak gaz, sıvı veya katı yakıtla alıřtırılan ocakların kullanılmasıyla zehirli gazlar (örneęin karbon monoksit) mekan içine (alıřma yerine) emilerek çekilmektedir.**

**Bu nedenle her bir yapı durumuna göre ilave mekansal hava ya da alak basın kontrol sistemi temin edilmeli ve bu sistem gerekmesi halinde yetkili kuruluşlar tarafından (örneęin baca bakım-de- netim řirketleri tarafından) kontrol edilmelidir.**

## 5 Kullanım

Az toza sahip emdirilen malzemenin imhası ancak imha torbası kullanıldığında mümkündür.  
⇒ Çalışmaya başlamadan önce toz çekmecesine bir imha torbası takılıp takılmadığını kontrol edin.



**İmha torbaları ve başlangıç kiti imha torbası, aksesuar olarak mevcuttur.**

### 5.1 Açma

Vakum cihazı Açma/Kapama anahtarı (3) ile açılıp kapatılır.

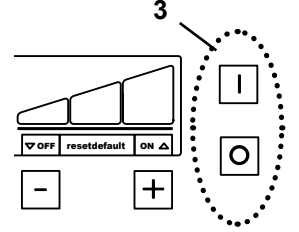
Cihazı açtıktan sonra:

- ◆ Vakum cihazı, otomatik filtre temizliği yapar (yaklaşık 8 saniye boyunca, yüksek titreşimli gürültü) (bakınız Bölüm 5.3).

Daha sonra vakum cihazı işleme hazır olma moduna geçer.

İşleme hazır olma modundan aşağıda belirtilen diğer modlara geçiş yapılabilir:

- İşletim modu, başka bir deyişle bir ya da her iki emiş kanalı ile emiş (bakınız Bölüm 5.2);
- Programlama modu (bakınız Bölüm 5.4);
- Stand-By modu (bakınız Bölüm 5.1.1).



Resim 5

#### 5.1.1 Stand-By

İStand-By durumunda ekran kararır.

⇒ 2 Dakikalık bir süre boyunca hiç bir tuşa basılmamış ve hiç bir emiş kanalı açılmamıştır.

- ◆ Stand-By-durumuna geçiniz.

⇒ Her hangi bir tuşa basınız.

veya

⇒ Emiş sistemine bağlı elektrikli cihazlardan birini açınız. Bu durumda emiş kanalı derhal açılır ve emiş türbini devreye sokulur.

- ◆ Stand-By-durumundan çıkılır.

### 5.2 İşletim

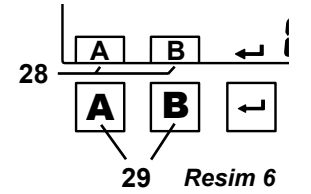
Açıldıktan sonra vakum cihazı işleme hazır olma moduna geçer. Eğer emiş kanalı açılır ise, emiş türbini son olarak ayarlanmış emiş gücüyle devreye alınır ve ilişkili sıkıştırma valfi açılır. Eğer ikinci emiş kanalı açılır ise, ikinci sıkıştırma valfi açılır.

Emiş kanallarının açılması / kapatılması aşağıda açıklandığı gibidir:

- Otomatik:  
Cihaz prizine (8A / 8B, Resim 1) bağlı bir elektrikli cihaz açılır / kapatılır.
- Manüel:  
Bir emiş kanalı tuşuna (29) basılarak gerçekleştirilir.

Açılmış emiş kanallarına (28) ait harfler ekranda görüntülenir.

Eğer bağlı bir elektrikli cihaz etkinleştirilmiş ise, ilişkili emiş kanalı emiş kanalı tuşuyla manüel olarak BAĞLANAMAZ, bunun yerine yalnızca elektrikli cihazın kapatılmasıyla bağlanabilir.



Resim 6



**Eğer elektrikli cihaza (ör. piyasemen) bağlanan vakum cihazı gerektiği gibi tepki vermiyorsa, (ör. bağlı olan cihaz çalışır durumda olmasına rağmen harekete geçmiyorsa) o zaman otomatik işletimde devre eşik değerinin ayarlanması gerekir (bakınız Bölüm 5.4.3).**

#### 5.2.1 Emiş gücü

Vakum cihazının emiş gücü 3 aşama halinde ayarlanabilir.

Güncel aşama göstergede (27) gösterilmektedir.

Emiş gücünün değiştirilmesi:

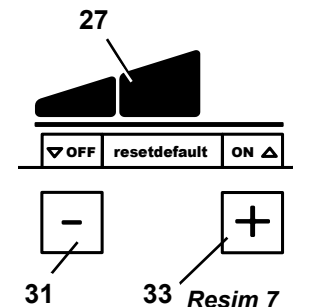
⇒ [-] Tuşuna (31) basınız.

- ◆ Emiş gücünün azaltılması:

⇒ [+] Tuşuna (33) basınız.

- ◆ Emiş gücünün yükseltilmesi:

Vakum cihazı son olarak kullanılan emiş gücü kademesinde başlatılır.



Resim 7

### Emiř gücünün sonradan ayarlanması:

Ayarlanmış emiř gücü her bir emiř kanalı için geçerlidir. Bu nedenle eđer bir başka emiř kanalı açılıyor veya kapanıyorsa, ayarlanmış emiř gücüne açılmış emiř kanallarında erişmek için, emiř türbininin gücü otomatik olarak sonradan ayarlanır.

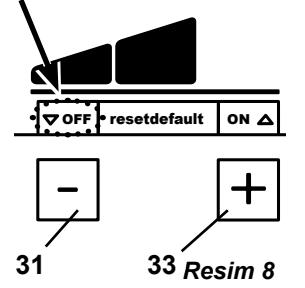
### Emiř gücünün sonradan ayarlanması işlevinin devreden çıkarılması

İşletime hazır olma modunda:

⇒ [+]/[-] Tuşlarına (33 / 31) eş zamanlı olarak 3 saniye boyunca basınız.

- ◆ Gösterge panelinde, [-] tuşu (31) üzerinde "OFF" bildirimi görüntülenir.

Emiř gücü sonradan ayarlama işlevi devreden çıkarılmış ise bu durum [-] tuşu üzerinde "OFF" bildirimi ile sürekli olarak gösterilir.



### Emiř gücünün sonradan ayarlanması işlevinin etkinleştirilmesi

İşletime hazır olma modunda:

⇒ [+]/[-] Tuşlarına (33 / 31) eş zamanlı olarak 3 saniye boyunca basınız.

- ◆ Gösterge panelinde, [-] tuşu (31) üzerinde "OFF" bildirimi silinir.

**i**

**Emiř gücünün sonradan ayarlanması işlevinin devreden çıkarılması durumunda, ikinci emiř kanalı etkinleştiriliyor ise, bir emiř kanalındaki emiř gücü belirgin olarak azalabilir.**

**i**

**Emiř Aşaması "3" e erişildiğinde ve her iki emiř kanalı açılmış ise, emiř kanallarında yalnızca azalmış bir emiř gücü kullanıma sunulmaktadır, çünkü emiř türbininin gücü daha fazla artırılmaz.**

## 5.3 Filtre temizlik işlevi

Maksimum emiř gücünü sağlamak için, vakum cihazı ince filtrenin otomatik olarak temizlenmesini mümkün kılan bir işleve sahiptir. Temizlik işlemi yaklaşık 8 saniye sürer.

Temizlik işlemi aşağıda açıklandığı gibi gerçekleştirilir:

- Otomatik:
  - Cihazı her açıştan sonra;
  - Yetersiz vakumlama gücü durumunda (Akış hızı dahili bir sınır değerinin altına düştüğünde);
  - Cihaz arada kapatılmaksızın 8 saatten daha uzun bir süre boyunca çalıştırıldığında (türbin çalışma süresi);
- Manüel: örneğin boşaltmak için toz çekmesi çıkarılmadan önce (bakınız Bölüm 6.2).

### 5.3.1 Otomatik filtre temizliği

- ◆ Emiř türbini durdurulur.
- ◆ "Toz çekmecesi" sembolü yanıp söner.
- ◆ Göstergede "CLEAn" görüntülenir.
- ◆ Bir sinyal sesi temizlik fonksiyonunu bildirir.
- ◆ Filtre temizliği yapılır.
- ◆ Emiř türbini yeniden başlatılır.

**i**

**Otomatik filtre temizliğinden sonra, akış hızının yeniden düşmesi durumunda bir sonraki filtre temizliği yalnızca 2 saatlik türbin çalışma süresinden sonra gerçekleşecektir.**

### 5.3.2 Manüel filtre temizliği

⇒ Enter tuşunu (30) 2 saniye boyunca basılı tutunuz.

- ◆ Filtre temizliği yapılır.

## 5.4 Parametrelerin ayarlanması

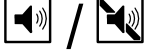
Vakum cihazıyla bir çok durumda sorunsuz bir çalışmayı mümkün kılmak için teslimat sırasında parametreler oluşturulmuştur. Yalnızca münferit bir durum olarak sorunsuz çalışma mümkün olmuyorsa, parametrelerin değiştirilmesi gerekir.

Çeşitli parametrelerin ayarı ve self diyagnozun yapılması programlama modunda gerçekleştirilir.

Hangi parametrenin ayarlandığı ekranda gösterilir:



Self diyagnozu uygula (bakınız Bölüm 6.4)



Sinyal sesini (Buzzer) aç / kapa



Toz çekmecesini dolu göstergesi için zaman aralığı



Otomatik açmayı ayarlama

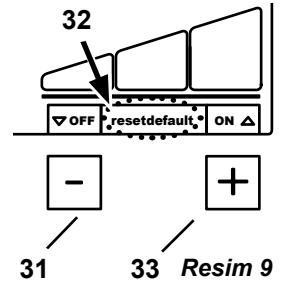


Emiş türbininin ardıl çalışma süresini (time) ayarla

Çeşitli parametreleri ayarlamak için Menü-tuşuna (20, Resim 2) birden fazla olmak üzere basılmalıdır. Yapılan ayarlar Enter-tuşu (30, Resim 2) ile onaylanır ve kaydedilir. Kaydetme işleminin başarılı olduğu bir sinyal sesi ile onaylanır.

Eğer yapılan değişiklik kaydedilmemiş ise, Menü-tuşuna (20) yeniden basılması programlama işlevini kesintiye uğratar.

Eğer ekranda "default" (32) sözcüğü görüntüleniyor ise, [-] ve [+] tuşlarına eş zamanlı olarak basılması yoluyla değer fabrika ayarına (bakınız Bölüm 6.8) geri döndürülebilir.



### 5.4.1 Sinyal sesi

Çeşitli ayarlar ve uyarılar bir sinyal sesi ile onaylanır veya bildirilir.

Bu sinyal sesi devreye alınabilir veya devre dışı bırakılabilir. Sinyal sesi sembolü (22), sinyal sesinin devreye alınıp alınmadığını veya devre dışı bırakılıp bırakılmadığını bildirir.

Değiştirmek için:

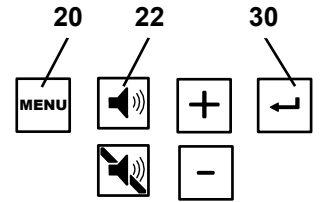
⇒ Menü tuşuna (20) 2 x basınız.

◆ Sinyal sesi sembolü (22) yanıp söner.

⇒ [+] / [-] tuşlarıyla sinyal sesini devreye alınız veya devre dışı bırakınız.

⇒ Enter-tuşuna (30) basınız.

◆ Veri girişini kaydediniz, programlama modundan çıkınız.



Resim 10

### 5.4.2 Toz çekmeci dolu göstergesi için zaman aralığı

Ayarlanmış zaman aralığına ulaşıldıktan sonra toz çekmecesinin boşaltılması talep edilir.

Bunun için 5 süre arasında seçim yapılabilir (Fabrika ayarları 50 saat).

Zaman aralığı / saat	Göstergedeki değer (24, Resim 2)
2	1
5	2
10	3
50	4
100	5

Değiştirmek için:

⇒ Menü tuşuna (20) 3 x basınız.

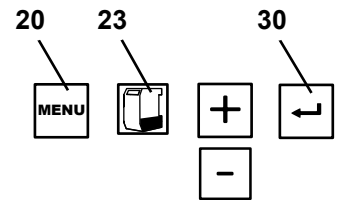
◆ Toz çekmecesini dolu sembolü yanıp söner.

◆ Göstergede bir sayı gösterilir (bakınız Tablo).

⇒ [+] / [-] tuşlarıyla değeri artırınız / azaltınız.

⇒ Enter-tuşuna (30) basınız.

◆ Veri girişini kaydediniz, programlama modundan çıkınız.



Resim 11



**Yoğun toz üreten cihazlarda (örneğin kumlama cihazlarında) toz çekmecesini dolu göstergesi için zaman aralığı kesinlikle 5 saat ve gerekli olması durumunda 10 saat olarak ayarlanmalıdır.**

### 5.4.3 Otomatik işletim için otomatik açma

Sadece teslimatta, otomatik açma işlemi çoğu piyasemen ile işletim mümkün olacak şekilde ayarlanır. Eğer elektrikli cihaza (ör. piyasemen) bağlanan vakum cihazı gerektiği gibi tepki vermiyorsa, (ör. bağlı olan cihaz çalışır durumda olmasına rağmen harekete geçmiyorsa) o zaman otomatik işletimde devre eşik değerinin ayarlanması gerekir.

⇒ Menü tuşuna (20) 4 x basınız.

- ◆ Otomatik açmayı ayarlama (24).
- ◆ A ve B harfleri yanıp söner.

⇒ Ayarlanacak emiş kanalının emiş kanalı tuşuna (29) basınız.

- ◆ Seçilen emiş kanalının harfi görüntülenir.
- ◆ Ekranda "OFF" bildirimi görünür.

⇒ Stand-By modu olmayan bir elektrikli cihaz söz konusuysa, bunu kapatınız.

⇒ Stand-By- çalışma modu olan bir elektrikli cihaz söz konusuysa bunu Stand-By-konumuna getiriniz (örneğin el aletlerinde kumanda cihazını, el aletini işletime almaksızın devreye alınız).

⇒ Enter tuşuna (30) basınız.

- ◆ Ekranda "ON" bildirimi görünür.

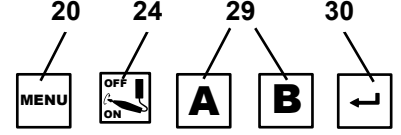
⇒ Stand-By modu olmayan bir elektrikli cihaz söz konusuysa, bunu devreye alınız.

⇒ El aletleri söz konusu olduğunda elektrikli cihazı çalışması gereken devir sayısı ile işletime alınız ve yaklaşık 3 ila 5 saniye çalıştırınız (devreye alma sırasında aşırı akımların birlikte algılanmaması için).

⇒ Enter-tuşuna (30) basınız (örneğin el aleti henüz işletimdeyken).

- ◆ Ayar kaydedilir.

⇒ Ayarlanması gereken bir sonraki kanalı seçiniz veya Menü-tuşu (20) ile çıkınız.



Resim 12

tr



**Stand-by modu olan cihazlarda hatalı ölçümlerden kaçınmak için bu cihazların ayar işleminden yaklaşık 5 dakika önce açılmış olması gerekmektedir.**



**Açma işlevinde bir hata meydana gelirse "Cal" göstergesi yanıp sönecek ve iki defa ses sinyali duyulacaktır.**

### 5.4.4 Emiş türbinin ardıl çalışma süresi

Ardıl çalışma süresi = Başlı bir tüketici ünitenin kapatılması ile ona ait emiş kanalının kapatılması arasındaki süredir (= sıkıştırma valfi).

Birbirlerinden bağımsız olarak ayarlanabilen iki adet farklı ardıl çalışma süresi vardır:

- Ardıl çalışma süresi Emiş kanalı A → yalnızca Emiş kanalı A açıldı:  
Emiş kanalı A'nın sıkıştırma valfi kapatılıncaya ve emiş türbini devre dışı bırakılıncaya kadar geçen süre.
- Ardıl çalışma süresi Emiş kanalı B → yalnızca Emiş kanalı A açıldı:  
Emiş kanalı B'nin sıkıştırma valfi kapatılıncaya ve emiş türbini devre dışı bırakılıncaya kadar geçen süre.
- Ardıl çalışma süresi Emiş kanalı A ve B → her iki Emiş kanalı A VE B açıldı:  
Bir emiş kanalının sıkıştırma valfi kapatılıncaya ve diğer kanal için emiş gücü sonradan düzenleninceye kadar geçen süre.



**Kısa süreli kesintilerde (örneğin el aletiyle yapılan çalışma esnasında) emiş sisteminin çok sık açılıp / kapatılmasını ya da emiş gücünün sonradan ayarlanmasını engellemek için, daha yüksek bir zaman değeri seçilmelidir.**

Değiştirmek için:

⇒ Menü tuşuna (20) 5 x basınız.

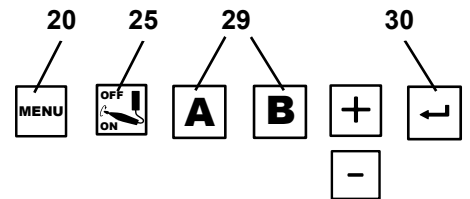
- ◆ Ardıl çalışma süresi sembolü (25) yanıp söner.

**Emiş kanalı A'nın ardıl çalışma süresinin ayarlanması:**

- ◆ A harfi görüntülenir.
- ◆ Ekranda Emiş kanalı A için güncel olarak ayarlanmış ardıl çalışma süresi görünür.

⇒ [+]/ [-] tuşlarıyla istenilen ardıl çalışma süresini ayarlayınız.

⇒ Enter-tuşuna (30) basınız.



Resim 13

### Emiş kanalı B'nin ardıl çalışma süresinin ayarlanması:

- ◆ B harfi görüntülenir.
- ◆ Ekranda Emiş kanalı B için güncel olarak ayarlanmış ardıl çalışma süresi görünür.

⇒ [ + ] / [ - ] tuşlarıyla istenilen ardıl çalışma süresini ayarlayınız.

⇒ Enter-tuşuna (30) basınız.

### Emiş kanalı A ve B'nin ardıl çalışma süresinin ayarlanması:

- ◆ A ve B harfleri görüntülenir.
- ◆ Ekranda güncel olarak ayarlanmış ardıl çalışma süresi görünür.

⇒ [ + ] / [ - ] tuşlarıyla istenilen ardıl çalışma süresini ayarlayınız.

⇒ Enter-tuşuna (30) basınız.

Ardıl çalışma süresini ayarlama fonksiyonundan, Menü-tuşu (20) ile bir değerin kaydedilmesinden önce veya sonra çıkılabilir.

## 5.5 SILENT akış sensörüyle çalışma

Vakum ünitesi, SILENT akış sensörü gibi bir akış hızı izleme ünitesi ile birlikte çalıştırılırsa, aşağıdakilere uyulmalıdır:

- ▶ **Akış hızı belirli bir süre boyunca tanımlanan eşik değerinin altında kalırsa, bu durum SILENT akış sensörü tarafından algılanır, ilgili gösterge yanıp sönmeye başlar ve her 30 saniyede bir uyarı sesi çıkar.**



**Gözlemlenen emiş noktasında akış hızı çok düşükse, güvenli çalışma artık garanti edilemez ve toza maruz kalma seviyesi sağlığa zararlı olabilir!**

Bu durumda, aşağıdaki önlemler alınmalıdır:

⇒ Etkilenen vakum ünitesinin tüm emiş noktalarında çalışmayı durdurun. Bu durum çok kullanıcılı masalara yönelik vakum ünitesinin münferit emiş kanalları ve ayrıca bir Y bağlantısı veya emiş sistemi parçası ile çalıştırılan tüm emme noktaları için de geçerlidir.

⇒ Akış hızının neden çok düşük olduğunu belirleyin ve sorunu giderin.

Neden	Önlem
Emiş gücü çok düşük	• Daha yüksek bir emiş gücü seviyesi seçin
Filtrede tıkanma	• Filtreyi temizleyin.
Filtre temizliği beklenen iyileşmeyi göstermiyor.	• İnce filtreyi değiştirin. • Az toza sahip ince filtrenin değiştirilmesi için Bölüm 6.3'e bakın.
Emiş noktasında (emiş ağız) tıkanma	• Emiş hortumunu emiş noktasından ayırın ve emiş noktasında tıkanıklık olup olmadığını kontrol edin; uygunsa çıkarın.
Emiş kanalında tıkanma	• Emiş kanalını tüm bağlantı kesme noktalarında/servis açıklıklarında tıkanma açısından adım adım kontrol edin.
SILENT akış sensörü ile vakum ünitesi arasındaki emiş kanalı bölümünde tıkanma.	• SILENT akış sensörünün kurulumunun talimatlarına uygun olarak gerçekleştirilip gerçekleştirilmediğini kontrol edin.

Arıza nedeninin ve önlemlerin belirlenmesi işlemi gösterilen sırayla gerçekleştirilebilir.

Her ölçümden sonra vakum ünitesini tekrar açmalı ve tekrar doğru çalışmanın mümkün olması için minimum akış hızının aşılmadığını yeniden kontrol etmelisiniz.

⇒ Çalışmaya ancak arıza giderildikten ve minimum akış hızı tekrar aşıldıktan sonra devam edilmelidir.

## 6 Temizlik / Bakım



**Cihaz içinde bakım gerektiren küçük parçalara sahip değildir. Aşağıda belirtilen amaçlar dışında cihazın açılmasına izin verilmemektedir!**

### 6.1 Temizlik

Temizlemek için cihazı dış kısmından yalnızca nemli bezle siliniz.

Çözücü madde içeren ya da ovucu temizlik malzemeleri kullanmayınız.



## 6.2 Toz çekmecesinin boşaltılması

Ayarlanmış zaman aralığına ulaşıldıktan sonra (bakınız: Bölüm 5.4.2) toz çekmecesinin boşaltılması talep edilir:

- ◆ 3 Kez öten sinyal sesi duyulur.
- ◆ “Toz çekmecesini dolu” sembolü (23) yanıp söner.
- ◆ Göstergede “FULL” görüntülenir.

Toz çekmecesinin çıkartılmasından önce bir filtre temizliği yapılmalıdır.

⇒ Enter tuşunu(30) 2 saniye boyunca basılı tutunuz.

- ◆ Filtre temizliği yapılır.

Filtre temizlendiğinde:

- ⇒ Toz çekmecesinin sıkıştırma sürgüsünü (4A) çıkarın.
- ⇒ Toz çekmecesini (4) öne doğru çekin.
- ⇒ Tutma halkasını (14, Res. 1) çıkarın.
- ⇒ Tozun kaçmasını önlemek için imha torbasını sıkıca kapatın, çıkarın ve imha edilmesini sağlayın.



**İmha işlemi sırasında yerel kurallara ve kazalardan korunmaya yönelik düzenlemelere uyun! Emilen maddeye bağlı olarak kişisel koruyucu donanım kullanın.**

- ⇒ Tutma halkası üzerinden yeni bir imha torbası yerleştirin ve uçlarını tutma halkasının üzerine katlayın.
- ⇒ İmha torbasını tutma halkası ile birlikte toz çekmecesine yerleştirin. Tutma halkası mıknatıs yardımıyla toz çekmecesinde durur. İmha torbasının:
  - Toz çekmecesinin yan duvarlarına oturduğundan;
  - Sızdırmazlık yüzeyini örtmediğinden emin olun.
- ⇒ Toz çekmecesini tekrar takın ve sonuna kadar itin.
- ⇒ Sıkıştırma sürgüsünü (4A) kapatın.

Eğer toz çekmecesini filtre temizlenmeden önce boşaltılmışsa, zaman aralığını kaydeden sayacın ayrıca sıfırlanması gerekir.

- ⇒ Enter tuşuna (25) basın. Zaman aralığını kaydetme sayacı sıfırlanır.
  - ◆ Sinyal sesi, veriyi doğrular.
  - ◆ Toz çekmecesini göstergesi (24) kapanır.



**Eğer toz çekmecesini boşaltılmıyorsa, göstergede “Toz çekmecesini dolu” ve “FULL” göstergesi görüntülenir. Cihazın açılması / kapatılması sonrasında 3-kez öten bir sinyal sesi ile toz çekmecesinin boşaltılması gerektiği yeniden hatırlatılır.**

## 6.3 İnce filtrenin değiştirilmesi

Akış hızının kontrol edilmesiyle (dahili basınç sensörü) filtre temizlik işlevinin etkinliği saptanmaktadır.

Eğer 2-saatten daha kısa bir süre içinde birden fazla temizlik işlemi gerekli oluyor ise, bunun anlamı, ince filtrenin filtre temizlik işlevinin yeterli etkiyi gösteremeyecek biçimde kirlenmiş olmasıdır.

Bu durum aşağıda açıklandığı gibi sinyallerle bildirilmektedir:

- ◆ Göstergede “FILT” görüntülenir.
- ◆ 15 dakika boyunca her 3 dakikada bir 2 kez sinyal sesi verir.

Arıza bildirimini vakum cihazının devreden çıkarılmasıyla kapatılabilir.



**Eğer ince filtrenin değiştirilmesi talep ediliyorsa veya emiş gücü tekrarlanan temizlik işlemine karşın belirgin miktarda iyileşmiyorsa veya yalnızca kısa süreli iyileşiyorsa, ince filtre yakın zamanda değiştirilmelidir.**

**İşletimin sürdürülmesi cihazda zararlara neden olabilir.**

- Prensip olarak ince filtrenin 2 yılda bir değiştirilmesi gerekmektedir.

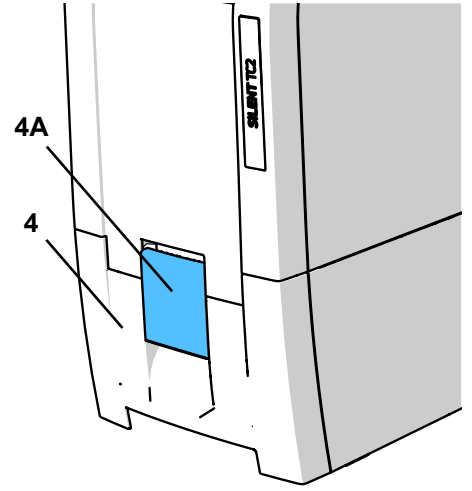


**Hiçbir koşulda ince filtreyi manuel olarak temizlemeyin (ör. basınçlı hava, fırça, su vb. kullanarak). Bu durum filtre malzemesine zarar verir.**

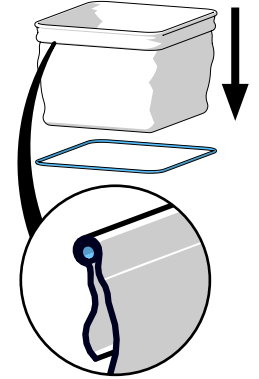


**Basınçlı hava kullanmayın!**

**Toz birikintilerinin basınçlı hava kullanılarak temizlenmesine genellikle izin verilmez.**



Resim 14

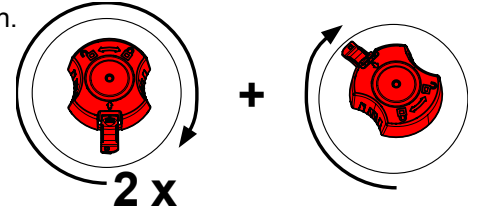
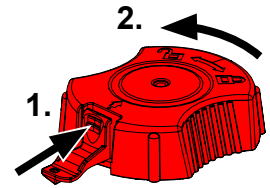


Resim 15



**İnce filtreyi değiştirirken toza daha fazla maruz kalma riski vardır. Bu nedenle aşağıdaki sınır değerlere bilhassa uyulmalıdır:**

- ⇒ Yeni filtrenin bulunduğu plastik torbayı hazırda tutun.
- ⇒ Başka bir çalışma masasına bağlı vakum ünitesinden gelen ilave bir toz emici cihazı veya emiş borusunu hazırda tutun.
- ⇒ Solunum koruması için en az bir FFP2 maskesi takın.
- ⇒ Filtreyi temizleyin 2x
  - Enter tuşuna 2 saniye boyunca basılı tutun
  - Filtre temizlik işlemi gerçekleştirilir
  - İşlemi tekrarlayın
  - Vakum ünitesini kapatın.
- ⇒ Cihazın fişini çekin
- ⇒ Emiş hortumlarının bağlantısını kesin.
- ⇒ Vakum cihazını döndürülebilecek şekilde yerleştirin.
- ⇒ Toz çekmecelerini çekin.
- ⇒ Vakum ünitesini ters çevirin
- ⇒ Toz haznesine salınan tozu emdirin.
- ⇒ Sıkıştırma somununu (1) açın, gevşetin (2), çıkarın ve atılmasını sağlayın.
- ⇒ İnce filtreyi yukarı doğru çekin
- ⇒ İnce filtreleri hemen plastik torbaya yerleştirin ve tozun kaçmasını önlemek için torbayı sıkıca kapatın.
- ⇒ Uygun şekilde imha edilmesini sağlayın.
- ⇒ Toz haznesine düşen tozu emdirin ve hazneyi temizleyin.
- ⇒ Yeni bir ince filtre takın; filtrenin doğru yerleştirildiğinden emin olun.
- ⇒ Bir sıkıştırma somunu takın ve gösterildiği gibi sıkın.
- ⇒ Vakum ünitesini önceki konumuna geri çevirin.
- ⇒ Toz çekmecelerini takın.
- ⇒ Emiş hortumlarını bağlayın, elektrik fişini takın ve vakum ünitesini tekrar yerine yerleştirin.
- ⇒ Serbest bırakılan tozu emdirmek için ilave toz emici cihaz kullanın.



İnce filtrenin yerine doğru bir biçimde oturduğuna dikkat ediniz, çünkü aksi halde sızıntılar meydana gelir. Bunun için yeni ince filtre ile birlikte teslim edilen kullanım talimatının sonundaki Montaj Talimatı'na bakınız.

## 6.4 Self diyagnoz

Self diyagnoz yardımıyla kumanda ünitesi türbinin ve sıkıştırma valflerinin fonksiyonunu ve elektronik sistem parçalarını kontrol eder.

Self diyagnoz manüel olarak başlatılabilir.

Eğer bir hata algılanmamışsa, self diyagnoz bittikten sonra vakum cihazı yeniden işleme hazırdır. Eğer bir hata algılanıyorsa, ekranda uygun gösterge görüntülenir.

Self-diyagnoz işleminin uygulanması:

- ⇒ Menü tuşuna (20) 1 x basınız.
  - ◆ Self diyagnoz sembolü (21) yanıp söner.
- ⇒ Enter-tuşuna (30) basınız.
  - ◆ Self diyagnoz başlatılır.
  - ◆ Ekranda self diyagnoz sembolü görüntülenir ve bir kesme işareti yanıp söner. Ekran üzerinden geçer.
  - ◆ Emiş türbini çeşitli emiş kademeleriyle çalışır ve sıkıştırma valfleri çeşitli kombinasyonlar halinde açılır ve kapatılır.

Hata meydana gelmedi:

- ◆ Vakum cihazı işleme hazır modunda.

Hata meydana geldi:

- ◆ Hata ekranda gösterilir.

⇒ Hatayı ortadan kaldırınız (bakınız Bölüm 7).

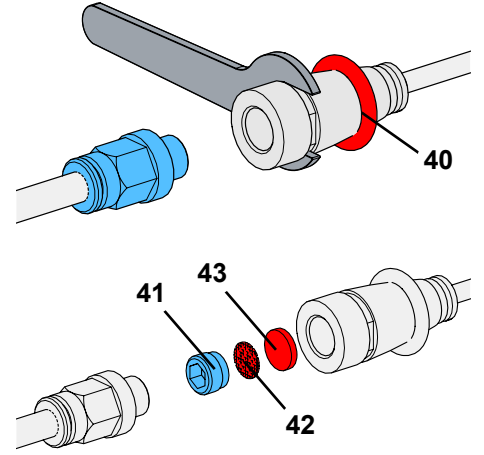
⇒ Enter-tuşuna (30) basınız.

## 6.5 Basıncı hava filtresinin temizlenmesi

Basıncı hava filtresi basıncı hava bağlantı hortumuna entegre edilmiştir. Tıkalı bir basıncı hava filtresi sıkıştırma valflerinin güvenli çalışması üzerinde etkilidir. Bu valfler artık güvenilir bir biçimde kapatılamaz. Bu durum kullanılan emiş kanalında emiş gücünün azalmasına yol açabilir veya kumanda ünitesi tarafından sızıntı olarak algılanabilir.

Temizlik için:

- ⇒ Cihazı basıncı hava devresinden ayırınız.
- ⇒ Kauçuk halkayı (40) geriye doğru yuvarlayınız.
- ⇒ Filtre muhafazasının vidalarını sökünüz (vida anahtarı SW13 mm); ürünle birlikte teslim edilen özel vida anahtarıyla filtre muhafazasına karşı kuvvet uygulayınız.
- ⇒ Kovanı (41) imbus anahtar ile (SW 5 mm) döndürerek çıkarınız.
- ⇒ Eleği ve filtre keçesini (42) çıkarınız.
- ⇒ Yeni filtre keçesini ve eleği takınız; doğru sıralamaya dikkat ediniz.
- ⇒ Kovanı döndürerek yerine takınız ve elle sıkılabildiği kadar sıkınız.
- ⇒ Filtre muhafazasını döndürerek takınız.
- ⇒ Kauçuk ringi yeniden yerine geçirin.



Resim 16

## 6.6 Sigortalar

Vakum cihazının güvenlik altına alınması iki adet cihaz devre kesicisiyle (10, Resim 1) gerçekleştirilmektedir.

EAtmış bir cihaz devre kesicisi düğmeye basılmasıyla yeniden sıfırlanmaktadır.



**Bir cihaz devre kesicisinin yeniden atması durumunda cihaz arızalanır. Cihazı tamire gönderiniz!**

## 6.7 Yedek parçalar

Aşınan ya da yedek parçayı [www.renfert.com/p918](http://www.renfert.com/p918) internet sitesindeki yedek parça listesinde bulabilirsiniz.

Lütfen orada aşağıdaki ürün numarasını giriniz: EC2: 29370000, TC2: 29360000.

Garanti kapsamı dışındaki parçalar (aşınan parçalar, tüketim parçaları) yedek parça listesinde işaretlenmiştir. Cihazın üretim tarihini ve seri numarasını cihazın üstünde bulunan birim etiketinde görebilirsiniz.



## 6.8 Fabrika ayarları

- ⇒ Cihazı kapatınız (3, Resim 1).
- ⇒ [-] Tuşuna (31) ve [+] Tuşuna (33) aynı zamanda basınız.
- ⇒ Cihazı çalıştırınız ve tuşları 3 saniye süresince basılı tutunuz.
  - ◆ Göstergede "rES" görüntülenir.
  - ◆ Tüm değerler fabrika ayarlarına geri çekilir.
  - ◆ Bir sinyal sesi sıfırlamayı onaylar.

**Fabrika ayarları:**

İşlev / Özellik	Ayar aralığı	Fabrika ayarı
İşletim türü	Otomatik işletim / Sürekli işletim	Otomatik işletim
Emiş kademesi	1 - 3	1
Zaman aralığı	2 - 100 Saat	50 Saat
Ardıl çalışma süresi	0 - 30 saniye	3 saniye
Otomatik işletim için otomatik açma	1 - 100 W	8 W

## 7 Arızaların giderilmesi

Arıza	Nedeni	Çözümü
<b>Cihaz açıldığında yaklaşık 8 saniye boyunca yüksek titreşimli bir gürültü oluşur.</b>	<ul style="list-style-type: none"> <li>Vakum cihazı, otomatik filtre temizliği yapar.</li> </ul>	<ul style="list-style-type: none"> <li>Bu işlevseldir ve hiçbir müdahale gerektirmez.</li> </ul>
<b>Bir sinyal sesi duyuluyor; vakum cihazı kapatılıyor ve bir filtre temizlik işlemi gerçekleştiriliyor.</b>	<ul style="list-style-type: none"> <li>Akış hızının dahili sınır değerinin altına düşüldü.</li> <li>Ara verilmeksizin 8 saatlik bir işletim sonrası (türbin çalışma süresi) bir filtre temizlik işlemi gerçekleştirir.</li> </ul>	<ul style="list-style-type: none"> <li>Temizlik işlemi bittikten sonra çalışmaya devam ediniz.</li> <li>Her çalışma günü sonunda Açma/Kapama anahtarı (3, Resim 1) üzerinden cihazları kapatınız.</li> </ul>
<b>Cihaz açıldıktan sonra toz çekmecesini göstergesi (23, Resim 2) yanıyor ve 3 kez öten bir sinyal sesi duyuluyor.</b>	<ul style="list-style-type: none"> <li>Toz çekmecesinin boşaltılması için belirlenmiş zaman aralığı dolmuş ve toz çekmecesini henüz boşaltılmamıştır.</li> <li>Çekmecenin boşaltılması henüz onaylanmamıştır.</li> </ul>	<ul style="list-style-type: none"> <li>Toz çekmecesini boşaltınız ve Enter-tuşuna (30, Resim 2) basarak onaylayınız.</li> <li>Toz çekmecesini boşaltıldığını Enter-tuşuna (30, Resim 2) basarak onaylayınız.</li> </ul>
<b>Göstergede “Cal” görüntüleniyor.</b>	<ul style="list-style-type: none"> <li>Devre eşik değeri saptanamıyor. El aleti için seçilen devir sayısında Stand-by- akım ile işletim akımı arasındaki fark çok az.</li> <li>Otomatik açma işlevi ayarlanamıyor.</li> </ul>	<ul style="list-style-type: none"> <li>Devre eşik değerini piyasemen üzerinde daha yüksek bir hıza getiriniz.</li> <li>Cihazı manuel olarak çalıştırınız (bakınız Bölüm 5.2).</li> </ul>
<b>Göstergede bir “Air” bildirim görüntülenir.</b>	<ul style="list-style-type: none"> <li>Self diyagnoz sırasında basınçlı hava olmadığı saptandı.</li> </ul>	<ul style="list-style-type: none"> <li>Basınçlı hava bağlantısını kontrol ediniz. Eğer yeniden basınçlı hava oluşmuşsa, hata bildirimini Menü-tuşuyla (20) onaylayınız.</li> </ul>
<b>Göstergede “HOT” görüntüleniyor.</b>	<ul style="list-style-type: none"> <li>Elektronik sistem çok fazla ısınmış.</li> </ul>	<ul style="list-style-type: none"> <li>Cihazı kapatınız ve soğumaya bırakınız.</li> <li>Yeterli soğutmanın gerçekleşmesini sağlayınız. Bunun için örneğin: <ul style="list-style-type: none"> <li>Bölüm 4.2’yi dikkate alınız.</li> <li>Harici atık hava iletimini kullanınız (bakınız: Bölüm 4.7).</li> <li>İnce filtreyi değiştiriniz (bakınız: Aksesuar ve Bölüm 6.3).</li> </ul> </li> </ul>
<b>Göstergede “ELEC” görüntüleniyor.</b>	<ul style="list-style-type: none"> <li>Sızıntı: Toz çekmecesini sızdırıyor.</li> <li>Sızıntı: Kapatılmış olmasının gerekmesine karşın ikinci kanal açık.</li> <li>Elektronik sistem açmış olmasına karşın türbin çalışmıyor.</li> <li>Elektronik sistem arızası.</li> </ul>	<ul style="list-style-type: none"> <li>Toz çekmecesinin doğru oturup oturmadığı kontrol ediniz (bakınız: Bölüm 6.2).</li> <li>Sıkıştırma valfleri için kullanılan basınçlı havayı kontrol ediniz.</li> <li>Basınçlı hava filtresini temizleyiniz (bakınız Bölüm 6.5).</li> <li>Kullanılmamış kanala ait sıkıştırma valfinin kapatılmış olmasını kontrol ediniz.</li> <li>Türbin kablosunun doğru bir biçimde sokulmuş olmasını (özellikle türbinin değiştirilmesinden sonra) kontrol ediniz.</li> <li>Renfert / Servis hizmetleri ile iletişime geçiniz.</li> </ul>
<b>Göstergede “FILT” görüntüleniyor.</b>	<ul style="list-style-type: none"> <li>İnce filtre, filtre temizlik işlevinin yeterli etkiyi gösteremeyecek biçimde kirlidir.</li> </ul>	<ul style="list-style-type: none"> <li>İnce filtreyi değiştiriniz (bakınız: Aksesuar ve Bölüm 6.3).</li> </ul>
<b>Toz çekmecesini aşırı dolu.</b>	<ul style="list-style-type: none"> <li>Toz çekmecesini dolu bildirim için zaman aralığı çok yüksek seçildi.</li> </ul>	<ul style="list-style-type: none"> <li>Daha küçük zaman aralığı değeri ayarlayınız (bakınız Bölüm 5.4.2).</li> </ul>
<b>Torbanın henüz dolu olmamasına karşın, toz torbasının boşaltılmasını uyarıcı sinyal veriliyor.</b>	<ul style="list-style-type: none"> <li>Toz çekmecesini dolu bildirim için ayarlanmış zaman aralığı çok küçük.</li> </ul>	<ul style="list-style-type: none"> <li>Daha büyük bir zaman aralığı değeri ayarlayınız (bakınız: Bölüm 5.4.2).</li> </ul>

Arıza	Nedeni	Çözümü
<b>Emiş gücü yeterli değil.</b>	<ul style="list-style-type: none"> <li>Ayarlanmış emiş gücü çok düşük.</li> <li>Emiş hortumunda tıkanıklık.</li> <li>Uygun olmayan hortum tesisatı nedeniyle emiş gücünde büyük kayıp.</li> <li>Sızıntı: Toz çekmecesini sızdırıyor.</li> <li>Sızıntı: Kapatılmış olmasının gerekmesine karşın ikinci kanal açık.</li> <li>İnce filtre ilave ediniz.</li> </ul>	<ul style="list-style-type: none"> <li>Daha büyük emiş gücü seviyesini seçiniz.</li> <li>Emiş hortumunu kontrol ediniz.</li> <li>Emiş noktasına bağlantı hakkındaki uyarıları dikkate alınız (bakınız Bölüm 4.5).</li> <li>Toz çekmecesinin doğru oturup oturmadığı kontrol ediniz (bakınız: Bölüm 6.2).</li> <li>Sıkıştırma valfleri için kullanılan basınçlı havayı kontrol ediniz.</li> <li>Kullanılmamış kanala ait sıkıştırma valfinin kapatılmış olmasını kontrol ediniz.</li> <li>Bir filtre temizlik işleminin yapılması için cihazı kapatıp açınız.</li> <li>Eğer filtre temizliği emiş gücünde bir iyileşmeyi sağlamıyorsa, ince filtreyi değiştiriniz (bakınız Bölüm 6.3).</li> </ul>
<b>Cihaz prizine bağlanmış elektrikli cihaz çalıştırılmıyor.</b>	<ul style="list-style-type: none"> <li>Vakum cihazı açılmadı.</li> <li>Bağlı elektrikli cihazın gücü çok yüksek olduğu için cihaz sigortası attı.</li> </ul>	<ul style="list-style-type: none"> <li>Vakum ünitesini açınız</li> <li>Cihaz prizinin maksimum bağlantı gücünü dikkate alınız.</li> <li>Elektrikli cihazı ayrı bir prize takınız ve vakum cihazını manüel olarak çalıştırınız (bakınız Bölüm 5.2).</li> </ul>
<b>Cihaz prize bağlı elektrikli cihaz kullanılmamasına karşın vakum cihazı çalışmaya başlıyor.</b>	<ul style="list-style-type: none"> <li>Otomatik açma işlevi çok düşük ayarlandı.</li> </ul>	<ul style="list-style-type: none"> <li>Otomatik açmayı ayarlama (bakınız Bölüm 5.4.3).</li> </ul>
<b>Elektrikli cihaz kapatıldığında vakum cihazının çalışması durmuyor.</b>	<ul style="list-style-type: none"> <li>Otomatik açma işlevi çok düşük ayarlandı.</li> </ul>	<ul style="list-style-type: none"> <li>Otomatik açmayı ayarlama (bakınız Bölüm 5.4.3).</li> </ul>
<b>Cihaz prize bağlı elektrikli cihaz kullanılmasına rağmen vakum cihazı çalışmaya başlamıyor.</b>	<ul style="list-style-type: none"> <li>Otomatik açma işlevi çok yüksek ayarlandı.</li> </ul>	<ul style="list-style-type: none"> <li>Otomatik açmayı ayarlama (bakınız Bölüm 5.4.3).</li> </ul>
<b>Bağlı bir elektrikli cihaz çalıştırıldığında sigorta atıyor.</b>	<ul style="list-style-type: none"> <li>Bağlı cihazın güç çekişi çok yüksek.</li> </ul>	<ul style="list-style-type: none"> <li>Maksimum bağlantı gücü değerini dikkate alınız (bakınız: Bölüm 8).</li> </ul>
<b>Vakum cihazı sürekli veya otomatik işletim modunda derhal vakumlamayı durduruyor.</b>	<ul style="list-style-type: none"> <li>Emiş türbini aşırı ısındı.</li> <li>Vakum türbini arızalı.</li> </ul>	<ul style="list-style-type: none"> <li>Cihazı kapatınız ve yaklaşık 60 dakika cihazın soğumasını sağlayınız.</li> <li>Emiş hortumunun tıkalı olup olmadığını kontrol ediniz; gerekiyorsa tıkanıklığı ortadan kaldırınız.</li> <li>Bir filtre temizlik işleminin yapılması için cihazı kapatıp açınız.</li> <li>Eğer filtre temizliği vakum gücünde bir iyileşmeyi sağlamıyorsa, ince filtreyi değiştiriniz (bakınız Bölüm 6.3) .</li> <li>Emiş türbinini değiştiriniz.</li> </ul>
<b>Emiş motoru değiştirildikten sonra, vakum cihazı çalışmayı durdurdu veya aniden duruyor.</b>	<ul style="list-style-type: none"> <li>Emiş motoru fişi tam olarak yerine oturmadı.</li> </ul>	<ul style="list-style-type: none"> <li>Emiş motoru fişini düzgünce bağlayınız.</li> <li>Fişin düzgünce bağlandığından ve çekerek tam yerine oturup oturmadığından emin olun.</li> </ul>

## 8 Teknik veriler

	SILENT TC2		SILENT EC2	
	2936 0000	2937 0000	2937 1000	2937 2000
<b>Nominal gerilim:</b>	<b>230 V</b>	<b>230 V</b>	<b>120 V</b>	<b>100 V</b>
Uygun görülen şebeke gerilimi:	220 - 240 V	220 - 240 V	120 V	100 V
Şebeke frekansı:	50 / 60 Hz	50 / 60 Hz	50 / 60 Hz	50 / 60 Hz
Emiş türbininin enerji çekişi *):	850 VA	1610 VA	1440 VA	1150 VA
Cihaz prizinin maksimum bağlantı değeri *):	2000 W	1840 W	430 W	350 W
Toplam bağlantı gücü *):	2850 W	3450 W	1800 W	1500 W
Şebeke giriş sigortası:	2 x 15 A (T)			
Maksimum bağlantı basıncı:	8 bar [116 psi]			
Minimum bağlantı basıncı:	4,5 bar [65 psi]			
LpA **) (maksimum debi):	55 dB(A)			
Emiş kanalı sayısı:	2			
Ø Emiş ağızı: - İç: - dış:	45 mm [1.77 inch] 50 mm [1.97 inch]			
Maksimum hacim akımı: ***):	3980 l/min [2.34 ft <sup>3</sup> /s]			
Negatif basınç, maksimum ****):	281 hPa [4.10 psi]	257 hPa [3.73 psi]	262 hPa [3.80 psi]	255 hPa [3.70 psi]
İnce filtre: - Filtre yüzeyi, yaklaşık: - Filtre kalitesi:	0,9 m <sup>2</sup> [1390 sq inch] EN 60335-2-69 normuna göre Sınıf M			
Toz çekmecesini, yaklaşık dolun hacmi:	7 l [1.85 US gal]			
Boyutlar (Genişlik x Yükseklik x Derinlik):	285 x 535 x 540 mm [11.2 x 21.1 x 21.2 inch]			
Ağırlık (boş), yaklaşık:	23 kg [50.7 lbs]	18,5 kg [40.8 lbs]		

\*) Nominal gerilim durumunda güç değerleri

\*\*) EN ISO 11202 normu gereği gürültü seviyesi

\*\*\*) Nominal türbin geriliminde serbest üflemeli türbin

\*\*\*\*) Nominal türbin geriliminde

## 9 Garanti

Amaca uygun kullanımda Renfert vakumlu karıştırma cihazının tüm parçaları için **3 yıllık bir garanti** vermektedir.

**SILENT EC2:**



**Vakum motoru için 3 yıllık veya maksimum 5000 işletim saatlik (motor çalışma süresi) bir garanti verilmektedir.**

**SILENT TC2:**



**Vakum motoru için 3 yıllık veya maksimum 1000 işletim saatlik (motor çalışma süresi) bir garanti verilmektedir.**

Garantiden faydalanılması için ön koşul yetkili satıcının orijinal satış faturasının bulunmasıdır.

Doğal aşınmaya maruz kalan parçalar (aşınan parçalar) ve tüketilen parçalar garanti kapsamı dışındadır. Bu parçalar yedek parça listesinde işaretlenmiştir.

Amaca uygun olmayan kullanım durumunda; kullanım-, temizlik-, bakım- ve bağlantı kurallarına uyulmaması durumunda; uzaman satıcı tarafından yapılmayan tamiratlarda ve alıcının kendisinin tamirat yapması durumunda; başka üreticilerin yedek parçalarının kullanılması durumunda veya kullanım kullarına göre uygun görülmeyen etkilerin oluşması durumunda garanti iptal olur.

Garanti kapsamında yapılan işlemler garantinin süresinin uzatılmasını sağlamaz.

## 10 İmha uyarıları

### 10.1 Sarf malzemelerinin imhası

Dolu toz torbaları ve filtreler ülkeye özel kurallara uygun olarak imha edilmelidir.

Bu bağlamda filtrenin doluluk durumuna göre kişisel koruma donanımı kullanılmalıdır.

### 10.2 Cihazın imhası

Cihazın imhası yetkili satıcı tarafından gerçekleştirilmelidir. İmhayı yapacak uzman işletme cihaz içindeki tehlikeli artık maddeler hakkında bilgilendirilmelidir.

#### 10.2.1 AB ülkeleri için imha uyarısı

Çevrenin korunması ve çevresel koşulların devamlılığı, çevre kirliliğinin önlenmesi ve ham maddelerin yeniden değerlendirilmesi işleminin (Recycling) iyileştirilmesi için Avrupa Komisyonu tarafından elektrikli ve elektronik cihazların yönetmelikle düzenlenmiş bir imha işleminin yapılması veya yeniden değerlendirilmesi amacıyla bunların üretici tarafından geri alınmasına yönelik bir talimatname çıkarılmıştır.



**Bu sembole işaretlenmiş cihazlar Avrupa Birliği içinde tasnif edilmemiş yerleşim bölgesi atığı olarak imha edilemezler.**

Lütfen yerel makamları kurallara uygun imha işlemi hakkında bilgilendiriniz.

**Hochaktuell und ausführlich auf ...  
Up to date and in detail at ...  
Actualisé et détaillé sous ...  
Aggiornato e dettagliato su ...  
La máxima actualidad y detalle en ...  
Актуально и подробно на ...**

**[www.renfert.com](http://www.renfert.com)**

Renfert GmbH • Untere Gießwiesen 2 • 78247 Hilzingen/Germany  
Tel.: +49 7731 82 08-0 • Fax: +49 7731 82 08-70  
[www.renfert.com](http://www.renfert.com) • [info@renfert.com](mailto:info@renfert.com)

Renfert USA • 3718 Illinois Avenue • St. Charles IL 60174/USA  
Tel.: +1 6307 62 18 03 • Fax: +1 6307 62 97 87  
[www.renfert.com](http://www.renfert.com) • [info@renfertusa.com](mailto:info@renfertusa.com)  
USA: Free call 800 336 7422





making work easy



RU

# SILENT EC2 / TC2

ПЕРЕВОД ОРИГИНАЛА ИНСТРУКЦИИ ПО ЭКСПЛУАТАЦИИ

Made in Germany

21-6813 09122024

# Содержание

1	Введение	3
1.1	Используемые символы	3
2	Безопасность	3
2.1	Использование по назначению	3
2.2	Использование не по назначению	4
2.3	Условия окружающей среды, гарантирующие безопасную эксплуатацию	4
2.4	Условия окружающей среды для хранения на складе и транспортировки	4
2.5	Указания по технике безопасности	4
2.5.1	Общие указания	4
2.5.2	Специфические указания	5
2.6	Допущенный персонал	6
2.7	Исключение ответственности	6
3	Описание продукта	6
3.1	Общее описание	6
3.2	Конструкционные и функциональные элементы	7
3.3	Объем поставки	8
3.4	Принадлежности	8
4	Ввод в эксплуатацию	9
4.1	Распаковка	9
4.2	Инсталляция	9
4.3	Подключение к электросети	9
4.4	Подключение сжатого воздуха	9
4.5	Подключение к потребителю	9
4.6	Подключение электроприборов	10
4.7	Внешний отвод отработанного воздуха	10
5	Обслуживание	10
5.1	Включение	10
5.1.1	Режим ожидания Stand-By	11
5.2	Эксплуатация	11
5.2.1	Мощность всасывания	11
5.3	Очистка фильтра	12
5.3.1	Автоматическая очистка фильтра	12
5.3.2	Ручная очистка фильтра	12
5.4	Настройка параметров	12
5.4.1	Звуковой сигнал	12
5.4.2	Интервал времени для индикации наполнения выдвижного ящика для пыли	13
5.4.3	Автоматическое включение для автоматического режима работы	13
5.4.4	Быстродействие турбины вытяжки	14
5.5	Эксплуатация с SILENT flow sensor	14
6	Чистка / Уход	15
6.1	Чистка	15
6.2	Удаление пыли из выдвижного ящика для пыли	15
6.3	Замена фильтра тонкой очистки	16
6.4	Самодиагностика	17
6.5	Очистка фильтра сжатого воздуха	18
6.6	Предохранители	18
6.7	Запчасти	18
6.8	Заводские настройки	18
7	Устранение неисправностей	19
8	Технические характеристики	21
9	Гарантия	22
10	Указания по утилизации	22
10.1	Утилизация расходных материалов	22
10.2	Утилизация прибора	22
10.2.1	Указание по утилизации для стран ЕС	22

# 1 Введение

## 1.1 Используемые символы

В этой инструкции или на самом приборе Вы найдете символы со следующим значением:



**Опасность**

**Возможность непосредственной опасности травмирования. Соблюдайте сопровождающие инструкции!**



**Электрическое напряжение**

**Существует опасность в связи с электрическим напряжением.**



**Внимание**

**Несоблюдение указания может привести к повреждению прибора.**



**Указание**

**Полезный совет, упрощающий работу с прибором.**



**Прибор соответствует соответствующим нормам ЕС.**



**Данный продукт соответствует соответствующему законодательству Великобритании.**

**См. Декларацию о соответствии UKCA в Интернете по адресу [www.renfert.com](http://www.renfert.com).**



**Прибор подлежит требованиям директивы ЕС 2002/96/EG (Директива WEEE - директива об утилизации отходов электрического и электронного оборудования).**

### ► Перечисление, обратите особое внимание.

- Перечисление
- Перечисление

⇒ Указания о выполнении действия / необходимое действие / ввод данных / последовательность действий:

Вас призывают выполнить указанное действие в предписанном порядке.

- ◆ Результат действия / реакция прибора / реакция программы:

Прибор или программа реагирует на Ваше действие или на определенное наступившее событие.

Другие символы объясняются по мере их применения.

# 2 Безопасность

## 2.1 Использование по назначению

Применение по назначению служит всыванию сухой, невзрывоопасной пыли.

Прибор предназначен исключительно для профессионального использования в зуботехнических лабораториях и лабораториях врачебных кабинетов.

К применению по назначению относится также соблюдение предписанных производителем требований по эксплуатации и техническому обслуживанию.

Вытяжное устройство можно использовать в комбинации с SILENT flow sensor в качестве части мер по предупреждению контакта с пылью \*) в смысле Постановления о обращении с опасными веществами / Профессиональное страховое товарищество.

Для этого следует, в частности, учитывать указания по малопыльной утилизации всасываемого материала (гл. «Опорожнение выдвижного ящика для пыли») и по малопыльной смене фильтра тонкой очистки (гл. «Замена фильтра тонкой очистки»).



**При этом наряду с инструкцией по эксплуатации вытяжного устройства необходимо также учитывать такую инструкцию для датчика SILENT flow sensor.**

\*) Указание для заказчиков в Германии: Испытанная и признанная с точки зрения техники обеспыливания мера по предупреждению согласно GS-IFA-M20 имеет место только в том случае, если все компоненты, т.е. устройство контроля объемного потока, как SILENT flow sensor, вытяжное устройство и устройство детекции были испытаны и признаны.

Для многоточечных устройств вытяжки и при использовании Y-образных переходников или тройников необходимо каждый канал всасывания / каждое место вытяжки оборудовать устройством контроля объемного потока.

## 2.2 Использование не по назначению



**Прибор не предназначен для эксплуатации со стоматологическими САМ-устройствами! На сайте [www.renfert.com](http://www.renfert.com) Вы найдёте информацию о вытяжных устройствах серии SILENT, подходящих для САМ-устройств.**

Не разрешается удалять с помощью прибора пожароопасные, легко воспламеняющиеся, раскаленные, горячие или взрывоопасные материалы.

Отсос жидкостей запрещен.

Прибор не предназначен для домашнего применения.

Любое использование, выходящее за рамки этой инструкции, считается не соответствующим назначению. Производитель не несет ответственности за возникший в результате такого применения ущерб.

С этим продуктом разрешается использовать только принадлежности и запчасти, поставленные или допущенные к эксплуатации фирмой Renfert GmbH. Использование других принадлежностей или запчастей может отрицательно повлиять на безопасность прибора, стать причиной получения тяжелых травм, может нанести вред окружающей среде или привести к повреждению продукта.

## 2.3 Условия окружающей среды, гарантирующие безопасную эксплуатацию

Эксплуатация прибора разрешается только:

- во внутренних помещениях,
- на высоте до 2000 м над уровнем моря,
- при окружающей температуре 5 - 40 °C [41 - 104 °F] \*),
- при максимальной относительной влажности 80 % при 31 °C [87,8 °F],
- с линейным убыванием до 50 % относительной влажности при 40 °C [104 °F] \*),
- при электроснабжении от сети, если колебания напряжения не превышают 10 % от номинального значения,
- при степени загрязнения 2,
- при категории перенапряжения II,

\*) При температуре от 5 - 30 °C [41 - 86 °F] прибор готов к эксплуатации при влажности воздуха до 80 %.

При температуре от 31 - 40 °C [87,8 - 104 °F] влажность воздуха должна пропорционально снижаться, чтобы обеспечить рабочую готовность (например, при 35 °C [95 °F] = 65 % влажность воздуха, при 40 °C [104 °F] = 50 % влажность воздуха). При температуре, превышающей 40 °C [104 °F], прибор эксплуатировать нельзя.

## 2.4 Условия окружающей среды для хранения на складе и транспортировки

При хранении на складе и транспортировке необходимо обеспечить следующие условия окружающей среды:

- температура окружающей среды - 20 – + 60 °C [- 4 – + 140 °F],
- максимальная относительная влажность 80 %.

## 2.5 Указания по технике безопасности



### 2.5.1 Общие указания

- ▶ При эксплуатации прибора, несоответствующей настоящей инструкции по эксплуатации, предусмотренная защита больше не гарантируется.
- ▶ Ввод прибора в эксплуатацию разрешается только с сетевым кабелем, имеющим типичную для данной страны штекерную систему. Необходимое в противном случае переоборудование может производиться только специалистом-электриком.
- ▶ Ввод прибора в эксплуатацию разрешается только в том случае, если данные заводской таблички соответствуют данным региональной сети напряжения. Фирменную табличку Вы найдете, выдвинув ящик для пыли, внизу внутри прибора слева.
- ▶ Подключение прибора разрешается только к розеткам, подключенным к системе защиты от максимальных нагрузок.
- ▶ Сетевая вилка должна быть легкодоступной.
- ▶ Перед выполнением работ с электрическими деталями необходимо отключить прибор от сети.

- ▶ Регулярно проверяйте соединительные провода (как например, сетевой кабель), шланги и корпус (как например, пленка панели управления) на наличие повреждений (например: сгибы, трещины, пористость) или износа. Не разрешается эксплуатация приборов с поврежденными соединительными проводами, шлангами, частями корпуса или с другими дефектами.
- ▶ Незамедлительно прекратите эксплуатацию поврежденных приборов. Отключите штепсельную вилку и обеспечьте невозможность подключения прибора. Отправьте прибор на ремонт!
- ▶ Не оставляйте работающий прибор без надзора!
- ▶ Соблюдайте национальные правила по технике безопасности!
- ▶ Соблюдение государственных правил в отношении повторной процедуры проверки безопасности электрооборудования ложится на ответственность пользователя. В Германии это предписание 3 DGUV в связи с VDE 0701-0702.
- ▶ Информацию о REACH и SVHC Вы найдете на нашей странице в Интернете по адресу [www.renfert.com](http://www.renfert.com) в разделе «Поддержка».

## 2.5.2 Специфические указания

- ▶ При эксплуатации, очистке и техобслуживании необходимо соблюдать Постановление об обращении с опасными веществами или аналогичное национальное предписание.
- ▶ Штепсельная розетка вытяжки предназначена только для указанной в инструкции цели. Подключение других электроприборов может привести к материальному ущербу.
- ▶ Перед подключением электроприбора к штепсельной розетке вытяжки необходимо отключить электроприбор.
- ▶ Прочитайте инструкцию по эксплуатации подключаемого электроприбора и соблюдайте содержащиеся в ней указания по технике безопасности.
- ▶ Соблюдайте национальные предписания и допустимую пылевую нагрузку на рабочем месте. Осведомитесь в Вашем профсоюзе или в компетентных органах.
- ▶ Соблюдайте требования паспортов безопасности отсасываемых материалов.
- ▶ При работе с опасными материалами носить средства индивидуальной защиты.
- ▶ При опорожнении ящика для пыли или чистке, в зависимости от всасываемого материала, необходимо носить соответствующие средства индивидуальной защиты.
- ▶ При утилизации всасываемого материала или использованных фильтров соблюдайте местные нормы и правила предупреждения несчастных случаев.
- ▶ Эксплуатировать только с закрытым ящиком для пыли.
- ▶ Не эксплуатировать без всасывающего шланга.
- ▶ Не всасывать горючие или взрывоопасные газы, пары, пыль.
- ▶ Следующие варианты применения представляют собой повышенную опасность и поэтому недопустимы:

При очистке фрезерных камер и печатных установок SLM с помощью пылесоса в случае достаточно высокой концентрации и отсутствия примесей (т.е. без смешивания с другими видами стоматологической пыли, например, гипса, пластмассы), ввиду возможной экзотермической реакции (например, при оксидации) может иметь место самовозгорание или взрыв фрезерной пыли или печатного порошка.

В частности, необходимо выбрать альтернативный метод очистки в случае следующих фрезерных и печатных материалов (например, ручная очистка):

- дерево
- титан / титан-алюминий
- легкие металлы и сплавы легких металлов (например, алюминий, магний)
- кобальто-хромовый порошок (например, для использования в установках SLM)

Если обрабатывается большое количество легких металлов, например, титановых сплавов (например, с помощью наждачной бумаги) и при этом образуется очень мелкая пыль, то в случае достаточно высокой концентрации и отсутствия примесей это может привести ввиду возможной экзотермической реакции к самовозгоранию.

- ▶ Не всасывать горячие материалы.
- ▶ Не всасывать жидкости.
- ▶ Если вытяжка используется для удаления опасных веществ, необходимо носить соответствующие средства индивидуальной защиты и позаботиться о том, чтобы отработанный воздух отводился соответствующим образом. Соответствующие требования Вы найдете в паспортах безопасности.
- ▶ Утилизация всасываемых материалов должна проводиться в соответствии с положениями законодательства.

## 2.6 Допущенный персонал

Эксплуатация прибора и уход за ним должны осуществляться только обученным персоналом.

Подросткам и беременным женщинам разрешается обслуживание вытяжки и уход за ней только в соответствующих средствах индивидуальной защиты, в особенности если удаляются опасные вещества.

Ремонтные работы, не упомянутые в этой инструкции, должны проводиться только профессиональными электриками.

## 2.7 Исключение ответственности

Renfert GmbH отклоняет всякие претензии по возмещению ущерба и оказанию гарантийных услуг в следующих случаях:

- ▶ Если продукт используется в иных целях, нежели указанных в инструкции по эксплуатации.
- ▶ Если продукт был каким-нибудь образом изменен - кроме изменений, упомянутых в инструкции по эксплуатации.
- ▶ Если продукт подвергся ремонту неавторизированной службой сервиса или использовались запчасти, не являющиеся оригинальными частями фирмы Renfert.
- ▶ Если продукт несмотря на видимые недостатки в отношении безопасности или повреждения продолжает находиться в эксплуатации.
- ▶ Если продукт подвергся механическим ударам или его уронили.

# 3 Описание продукта

## 3.1 Общее описание

Этот прибор представляет собой вытяжное устройство для удаления пыли в зуботехнических лабораториях, применяемое на рабочем месте или с приборами.

Вытяжка имеет два вытяжных канала, к которым можно подключить по одному потребителю.

Эксплуатация вытяжки может осуществляться как вручную, так и автоматически в зависимости от режима подключенных электроприборов.

## 3.2 Конструкционные и функциональные элементы

- |                             |  |
|-----------------------------|--|
| 1 SILENT EC2 / TC2          | 9 Шнур питания   |
| 2 Панель управления         | 10 Автоматический защитный выключатель (2 х)                       |
| 3 Включатель / Выключатель  | 11 Фильтр отработанного воздуха / Выход отработанного воздуха      |
| 4 Выдвижной ящик для пыли   | 12 Всасывающий шланг и концевые муфты                              |
| 4A Натяжной замок           | 13 Шланг подключения сжатого воздуха (вкл. фильтр сжатого воздуха) |
| 5 Фильтр тонкой очистки     | 14 Комплект элементов для подключения                              |
| 6A Воздухозаборник, канал А | 15 Мешок для утилизации (только для 2936 0000 и 2937 0000)         |
| 6B Воздухозаборник, канал В | 16 Удерживающее кольцо (только для 2936 0000 и 2937 0000)          |
| 7 Лента-липучка             |  |
| 8A Розетка приборная А      |  |
| 8B Розетка приборная В      |  |

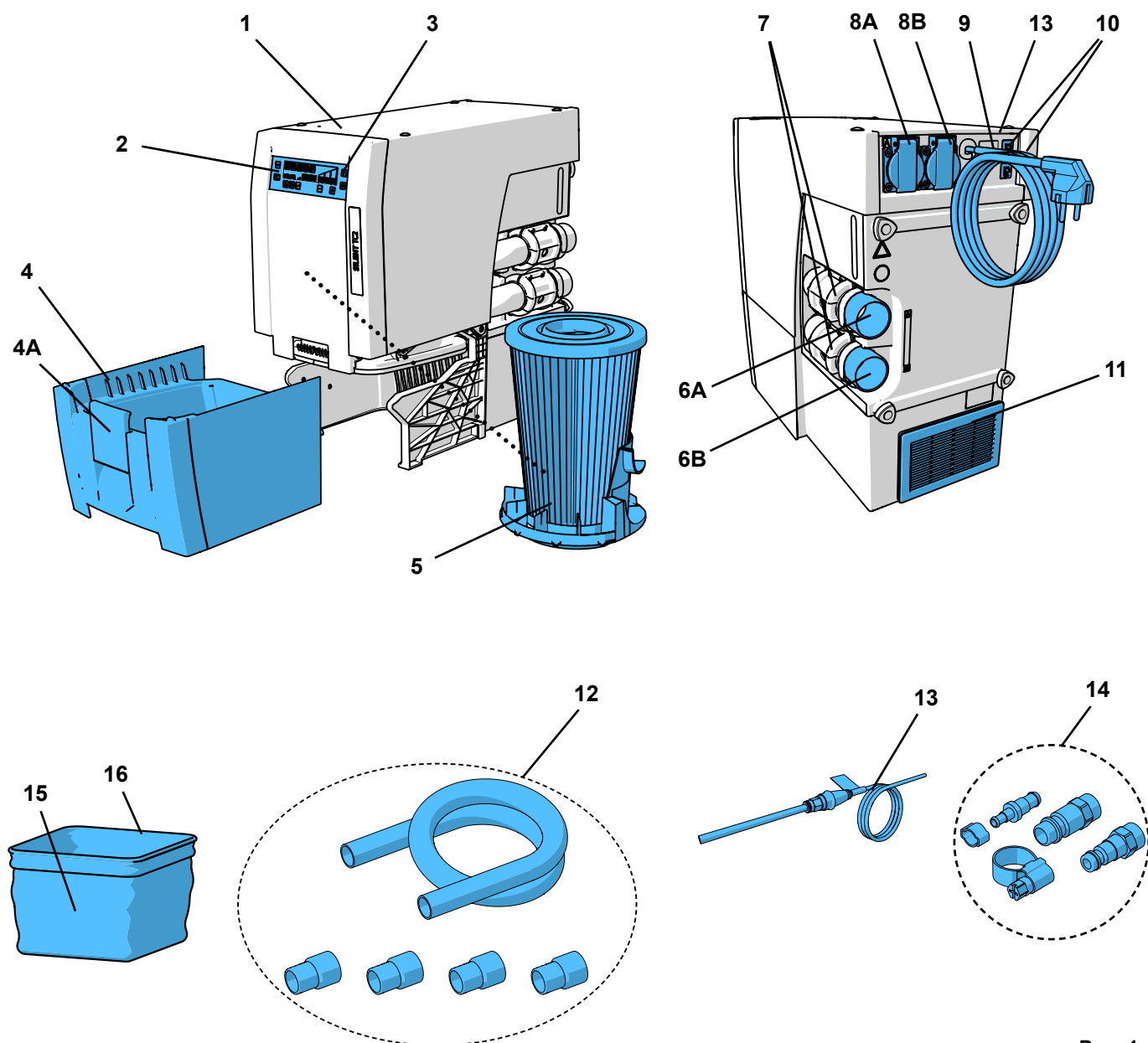


Рис. 1

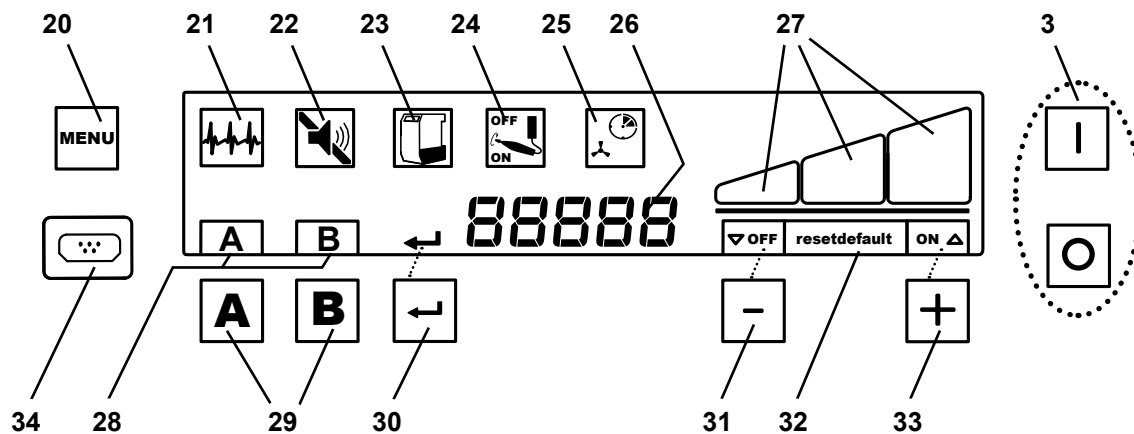


Рис. 2

- |   |   |
|---|---|
| <p>3 Включатель / Выключатель</p> <p>20 Клавиша меню</p> <p>21 Значок самодиагностики</p> <p>22 Значок звукового сигнала</p> <p>23 Значок Выдвижной ящик для пыли заполнен</p> <p>24 Настройка автоматического включения</p> <p>25 Значок настройки быстрогодействия</p> <p>26 7-сегментная индикация</p> | <p>27 Индикация степени всасывания</p> <p>28 Индикация всасывающего канала</p> <p>29 Клавиши всасывающих каналов</p> <p>30 Клавиша Enter, сохранить ввод / клавиша Enter индикации</p> <p>31 [-] клавиша / индикация функции клавиши [-]</p> <p>32 Индикация восстановления заводских настроек</p> <p>33 [+] клавиша / индикация функции клавиши [+]</p> <p>34 Крышка (не удалять, сервисный интерфейс)</p> |
|---|---|

### 3.3 Объем поставки

- 1 SILENT EC2 / TC2
- 1 Quick Start Guide (Краткое руководство пользователя)
- 1 шланг сжатого воздуха (зафиксирован)
- 1 комплект элементов для подключения
- 2 пережимных клапана с воздухозаборниками (уже смонтированы)
- 1 всасывающий шланг, 4 м
- 4 концевые муфты
- 1 Стартовый набор - мешок для утилизации для Silent TC, TC2, EC & EC2 (только для 2936 0000 и 2937 0000)

### 3.4 Принадлежности

- 2934 0014 Мешок для утилизации для TC, TC2, EC, EC2 & PowerCAM EC, (25 шт.)
- 2934 0015 Мешки для утилизации - Стартовый набор для Silent TC, TC2, EC & EC2
- 2921 0003 Комплект концевых муфт, 2 шт.
- 90002 0097 H+Нера фильтр SILENT
- 90003 4240 Всасывающий шланг шланг 3 м, вкл.2 концевые муфты
- 90003 4826 Всасывающий антистатический шланг 3 м, вкл.2 концевые муфты
- 90115 0823 Всасывающий шланг с внутренним диаметром 38 мм, 6 м
- 90215 0823 Всасывающий шланг с внутренним диаметром 38 мм, 9 м
- 90003 4305 Адаптер для подключения шланга
- 90003 4430 Адаптер для всасывающего шланга универсальный
- 90003 4314 Y-адаптер
- 2925 0000 Вытяжной модуль
- 2925 1000 Защитное стекло с держателем
- 2926 0000 Тройник для вытяжки
- 2937 0002 Внешний воздуховод для Silent TC/EC/PowerCAM
- 2934 0007 Вытяжной уголок 90° Silent

Прочие детали или принадлежности см. также [www.renfert.com](http://www.renfert.com).



## 4 Ввод в эксплуатацию

### 4.1 Распаковка

- ⇒ Выньте аппарат и принадлежности из коробки.
- ⇒ Проверьте комплектность поставки (сверьте с объемом поставки).

### 4.2 Инсталляция

Вытяжка – вертикально стоящее устройство и не должно эксплуатироваться в лежащем положении.

Разместите вытяжку таким образом, чтобы:

- выходу отработанному воздуху (11, Рис. 1) ничего не препятствовало.
- чтобы спереди был обеспечен свободный доступ к выдвижному ящику для пыли.



**Если вытяжку устанавливают в закрытом шкафу, то теплый отработанный воздух должен отводиться с помощью одной из мер, приведенных на рис. А, В, С в начале этого документа.**

- Внешний вытяжной воздуховод (А) (см. раздел 4.7).
- Отверстие на задней стенке шкафа (В), мин. 250 x 120 мм, непосредственно напротив выхода отработанного воздуха (11, Рис. 1).
  - Расстояние от задней стенки шкафа до стены : мин 100 мм,
  - Расстояние от вытяжки до задней стенки шкафа: макс. 25 мм.
- Удалить заднюю стенку шкафа (С), расстояние от задней стенки шкафа до стены мин. 50 мм.

Если теплый отработанный воздух выходит из шкафа через отверстия сзади, следует убедиться, что теплый воздух может удаляться оттуда беспрепятственно.

### 4.3 Подключение к электросети



Перед подключением к электросети проверьте, соответствует ли напряжение, указанное на заводской табличке, местному напряжению питания.



Расположение токоведущих частей (розетки, штекеры и муфты) и укладку удлинителей подобрать таким образом, чтобы сохранился класс защиты.

- ⇒ Аппарат выключать с помощью выключателя / выключателя (3, Рис. 2).
- ⇒ Шнур питания (9, Рис. 1) раскатать и штекер вставить в розетку электросети здания.

### 4.4 Подключение сжатого воздуха

Открытие и закрытие вытяжных каналов происходит с помощью пневматических пережимных клапанов. Поэтому нужен сжатый воздух. Сбоку на аппарате закреплен пневматический шланг.

Для подключения к сети сжатого воздуха:

- ⇒ Подобрать подходящую муфту для шланга из прилагаемого комплекта для подключения (14, Рис. 1) и установить на конец шланга.
- ⇒ Подключить к сети сжатого воздуха.



**Учитывать минимальное / максимальное давление подключения, см. Технические характеристики!**



**Сжатый воздух должен быть чистым и сухим (никакого конденсата!). Влажный сжатый воздух может привести к повреждению аппарата!**

### 4.5 Подключение к потребителю



**Внимание: Опасность получения травм!**

При укорачивании всасывающего шланга обратите внимание на то, чтобы встроенный провод отрезать максимально прямо.



**Длинные всасывающие шланги, узкие изгибы и изломы снижают мощность всасывания пыли от потребителя.**



**При различной длине всасывающих шлангов мощность всасывания пыли от потребителя с более длинным шлангом меньше.**



**Обратить внимание на максимально одинаковую длину и диаметр всасывающих шлангов. Лишнюю длину лучше всего укоротить до нужного размера или проложить большой дугой.**

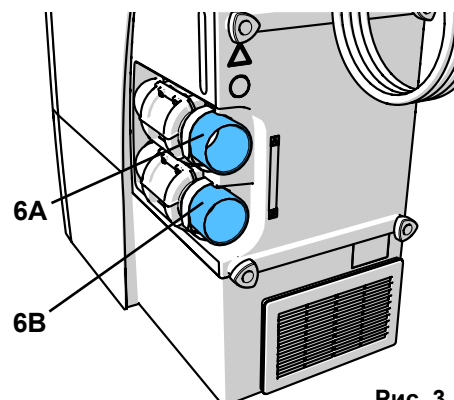


Рис. 3

- ⇒ Всасывающий шланг для обоих потребителей укоротить соответственно до нужной длины.
- ⇒ Концевые муфты установить на отсасывающие шланги (резьба слева).
- ⇒ Всасывающий шланг вставить в воздухозаборник (6A / 6B).
- ⇒ При этом обратить внимание на размещение приборная розетка (A, B) – всасывающий канал (A, B).
- ⇒ Всасывающий шланг подключить к соответствующему потребителю.

**i** Если не подходит диаметр, использовать адаптер (см. Принадлежности), чтобы избежать потери мощности всасывания.

**i** Избегать крутых подъемов и „провисания“ проложенного шланга.

## 4.6 Подключение электроприборов

- ⇒ Электроприборы подключить к приборным розеткам (8A / 8B) на задней стенке.

При этом обратить внимание на размещение: приборная розетка (A, B) – всасывающий канал (A, B).



При подключении электроприборов к вытяжке обратить внимание на то, чтобы сумма электрической мощности подключенных приборов не превышала максимально допустимую суммарную мощность для подключенных приборов (см. раздел 8 „Тех. характеристики“).

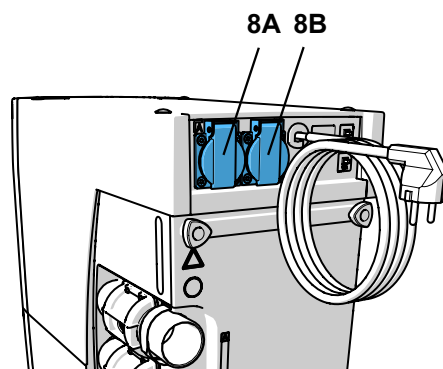


Рис. 4

## 4.7 Внешний отвод отработанного воздуха

Через внешний вытяжной воздуховод (см. Принадлежности) можно удалить отработанный воздух из лаборатории. Инструкция по монтажу воздуховода прилагается.



При использовании вытяжек в комбинации с внешним воздуховодом из помещения за час выводится значительный объем воздуха.

Это может привести к отрицательному давлению, из-за чего при использовании зависящих от комнатного воздуха источников сгорания газа, жидкого или твердого топлива токсичные газы (например, угарный газ) могут попасть в (рабочее) пространство.

Поэтому в зависимости от особенностей постройки следует позаботиться о дополнительном притоке воздуха, а также о контроле за отрицательным давлением, при необходимости с привлечением для такого контроля компетентных специалистов (например, трубочистов).

# 5 Обслуживание

Малопыльная утилизация всасываемого материала возможна только при применении мешка для утилизации.

- ⇒ Перед началом работ необходимо проверить, чтобы мешок для утилизации был вложен в выдвижной ящик для пыли.

**i** Мешки для утилизации и стартовый набор мешка для утилизации доступны в качестве принадлежностей.

## 5.1 Включение

Вытяжка включается и выключается с помощью выключателя / выключателя (3).

После включения:

- ◆ Вытяжка выполняет автоматическую очистку фильтра (примерно 8 сек. слышен громкий шум вибрации) (см. раздел 5.3).

После этого вытяжка находится в режиме готовности.

Из режима готовности можно перейти на:

- эксплуатацию, т.е. работать с одним или обоими каналами всасывания (см. раздел 5.2);
- программирование (см. раздел 5.4);
- режим ожидания Stand-By (см. раздел 5.1.1).

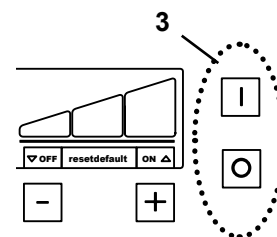


Рис. 5

## 5.1.1 Режим ожидания Stand-By

В режиме Stand-By дисплей затемнен.

⇒ Когда в течение 2 мин. не нажимали никакие кнопки и не был открыт ни один всасывающий канал.

- ◆ Переход в режим ожидания Stand-By.

⇒ Нажмите любую клавишу.

или

⇒ Включить подключенный к вытяжке электроприбор. В этом случае сразу же открывается всасывающий канал и включается турбина вытяжки.

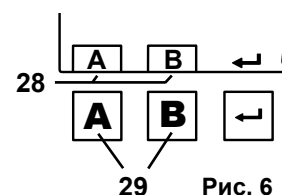
- ◆ Выход из режима Stand-By.

## 5.2 Эксплуатация

После включения вытяжка находится в режиме готовности. Когда активируется всасывающий канал, включается турбина с последней настройкой мощности всасывания и открывается соответствующий пережимной клапан. Если активируется второй канал, открывается второй пережимной клапан.

Открытие / закрытие всасывающих каналов происходит:

- автоматически:  
подключенный к приборной розетке (8A / 8B, Рис. 1) электроприбор включается / выключается.
- вручную:  
путем нажатия на клавишу всасывающего канала (29).



Буквы открытых всасывающих каналов (28) индицируются на дисплее.

Если подключенный прибор выключается, соответствующий всасывающий канал НЕ может быть закрыт вручную с помощью кнопки всасывающего канала, а только путем выключения прибора.



**Если вытяжка не реагирует должным образом на подключенный электроприбор (например, микромотор) (например, не запускается, хотя подключенный электроприбор работает), то автоматическое включение можно настроить индивидуально (см. раздел 5.4.3).**

### 5.2.1 Мощность всасывания

Можно настроить 3 степени мощности всасывания.

Актуальный уровень отражается на индикаторе (27).

Изменение мощности всасывания:

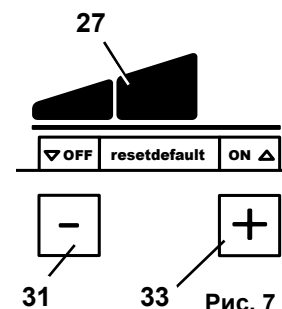
⇒ Клавишу [-] (31) нажать.

- ◆ Уменьшить мощность всасывания.

⇒ Клавишу [+] (33) нажать.

- ◆ Увеличить мощность всасывания.

Вытяжка всегда начинает работать с последней примененной настройкой мощности всасывания.



**Подстройка мощности всасывания:**

Установленная мощность всасывания действует для каждого всасывающего канала. Поэтому мощность турбины подстраивается автоматически, когда открывается или закрывается второй канал, чтобы достичь установленной мощности открытых каналов всасывания.

**Деактивация подстройки мощности всасывания:**

В режиме готовности:

⇒ Клавиши [+] / [-] (33 / 31) нажимать одновременно в течение 3 сек.

- ◆ В окне индикатора над клавишей [-] (31) появится индикация „OFF“.

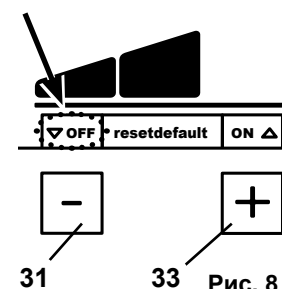
Деактивированная подстройка мощности всасывания отображается с помощью индикации „OFF“ над клавишей [-] (31) постоянно.

**Активация подстройки мощности всасывания:**

В режиме готовности:

⇒ Клавиши [+] / [-] (33 / 31) одновременно нажимать в течение 3 сек.

- ◆ В окне индикатора над клавишей [-] (31) гаснет индикация „OFF“.



**При отключенной подстройке мощности всасывания мощность одного вытяжного канала может заметно снизиться, если активируется второй канал.**



**На уровне мощности „3“ и когда открыты оба канала всасывания, в распоряжении только пониженная мощность, т.к. мощность турбины увеличить более нельзя.**

## 5.3 Очистка фильтра

Для обеспечения максимальной мощности всасывания у вытяжки есть устройство для очистки фильтра тонкой очистки. Процесс очистки длится около 8 сек.

Очистка осуществляется:

- автоматически:
  - после каждого включения;
  - при недостаточной мощности всасывания (скорость потока падает ниже внутреннего предельного значения);
  - если прибор эксплуатировался 8 часов (время работы турбины), и ни разу не выключался;
- вручную, например, перед извлечением ящика для пыли, чтобы его очистить (см. раздел 6.2).

### 5.3.1 Автоматическая очистка фильтра

- ♦ Турбина вытяжки останавливается.
- ♦ Значок „Staubschublade“ («Выдвижной ящик для пыли») мигает.
- ♦ На индикаторе выводится „CLEAN“.
- ♦ Звуковой сигнал информирует об очистке.
- ♦ Выполняется очистка фильтра.
- ♦ Турбина вновь запускается.



*После автоматической очистки фильтра следующая очистка фильтра происходит при повторном снижении скорости потока только через 2 часа работы турбины.*

### 5.3.2 Ручная очистка фильтра

⇒ Держать нажатой клавишу Enter (30) в течение 2 сек.

- ♦ Выполняется очистка фильтра.

## 5.4 Настройка параметров

Аппарат поставляется с настройками, которые в большинстве случаев обеспечивают бесппроблемную работу вытяжки. Если это в отдельном случае невозможно, параметры следует изменить. Настройка различных параметров и самодиагностика выполняются в режиме программирования. На дисплее показывается, какой параметр настраивается:



Выполнить самодиагностику (см. раздел 6.4)



Звуковые сигналы (бипер) включаются / выключаются



Интервал времени для индикации наполнения (Full) выдвижного ящика для пыли



Настройка автоматического включения



Установка быстродействия (time) турбины

Для настройки различных параметров – нажать несколько раз клавишу меню (20, Рис. 2). Выполненные настройки подтвердить и сохранить с помощью клавиши Enter (30, Рис. 2). Успешное сохранение подтверждается звуковым сигналом.

Если изменения не делаются, повторное нажатие клавиши меню (20) прерывает программирование.

Если на дисплее слово „default“ (32), то одновременным нажатием клавиш [-] и [+] можно вернуться к заводским настройкам (см. раздел 6.8).

### 5.4.1 Звуковой сигнал

Различные настройки и предупреждения подтверждаются или индицируются звуковым сигналом.

Этот сигнал можно включать и выключать. Значок звукового сигнала (22) указывает, включен он или нет.

Для изменения:

- ⇒ Нажать клавишу меню (20) 2 х .
  - ♦ Мигает значок звукового сигнала (22).

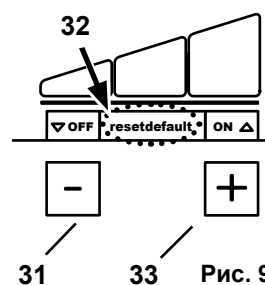


Рис. 9

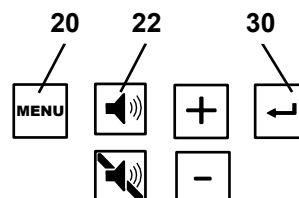


Рис. 10

⇒ С помощью клавиш [+] / [-] звуковой сигнал включается или выключается.

⇒ Нажать клавишу Enter (30).

◆ Ввод сохранить, режим программирования покинуть.

#### 5.4.2 Интервал времени для индикации наполнения выдвижного ящика для пыли

По достижении установленного интервала времени будет предложено очистить ящик для пыли.

Для этого можно выбрать 5 отрезков времени (заводская настройка 50 часов).

Интервал времени / час.	Значение на дисплее (24, Рис. 2)
2	1
5	2
10	3
50	4
100	5

Для изменения:

⇒ Нажать клавишу меню (20) 3 х.

◆ Мигает значок заполненности выдвижного ящика для пыли (23).

◆ На дисплее указывается число (см. таблицу).

⇒ С помощью клавиш [+] / [-] значение можно увеличить / уменьшить.

⇒ Нажать клавишу Enter (30).

◆ Ввод сохранить, режим программирования покинуть.

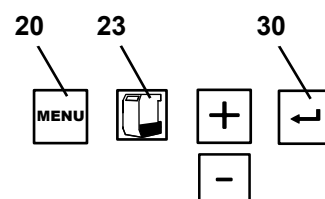


Рис. 11



**При сильном пылеобразовании (например, пескоструйки) интервал времени для ящика обязательно установить на 5 часов, при необходимости - на 10 часов.**

#### 5.4.3 Автоматическое включение для автоматического режима работы

При поставке вытяжки автоматическое включение настроено таким образом, что возможна беспроблемная работа с большинством микромоторов.

Если вытяжка не реагирует должным образом на подключенный электроприбор (например, микромотор) (например, не запускается, хотя подключенный электроприбор работает), то автоматическое включение можно настроить индивидуально.

⇒ Нажать клавишу меню (20) 4 х.

◆ Настройка автоматического включения (24)

◆ Мигают буквы А и В.

⇒ Нажать клавишу всасывающего канала (29) соответствующего настраиваемого канала.

◆ Индицируется буква выбранного всасывающего канала.

◆ На дисплее появляется „OFF“.

⇒ Электроприбор без режима Stand-By - прибор выключить .

⇒ Электроприбор с режимом Stand-By (например, у микромоторов) - включить в Stand-By (например, у микромоторов включить только блок управления, при неработающем микромоторе).

⇒ Нажать клавишу Enter (30).

◆ На дисплее появится „ON“.

⇒ Электроприбор без режима Stand-By - включить.

⇒ У микромоторов включить мотор с числом оборотов, при котором вытяжка должна запуститься и около 3 - 5 сек. дать поработать (чтобы не зарегистрировать сверхтоки при включении).

⇒ Нажать клавишу Enter (30) (пока еще, например, работает микромотор).

◆ Настройка сохраняется.

⇒ Выбрать следующий настраиваемый канал всасывания или покинуть меню с помощью клавиши (20).

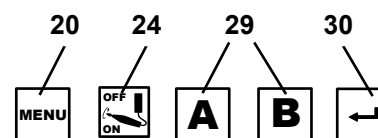


Рис. 12



**Для приборов с режимом Stand-By: их надо включить примерно за 5 минут перед настройкой, чтобы избежать неправильных замеров.**



**Если при настройке автоматического включения имеет место ошибка, то на индикаторе мигает „Cal“ и раздается 2-кратный звуковой сигнал. Настройку выполнить заново.**

#### 5.4.4 Быстродействие турбины вытяжки

Быстродействие = время между выключением подключенного потребителя и закрытием относящегося сюда всасывающего канала (= пережимной клапан).

Есть три времени быстродействия, которые можно настроить независимо друг от друга:

- Время быстродействия всасывающий канал А → открыт только всасывающий канал А : время, пока пережимной клапан канала А закрыт и всасывающая турбина выключается.
- Время быстродействия - всасывающий канал → только канал В открыт: время, пока пережимной клапан канала В закрыт и турбина выключается.
- Время быстродействия - всасывающий канал А и В → оба канала , А и В, открыты: время, пока пережимной клапан одного канала закрыт и мощность всасывания для другого канала подстраивается.



**Во избежание того, чтобы при коротких перерывах (например, при работе с микромотором) вытяжка выключалась/включалась слишком часто и при этом подстраивалась мощность всасывания, следует выбрать большее значение времени.**

Для изменения:

⇒ Нажать клавишу меню (20) 5 х.

- ◆ Значок быстродействия (25) мигает.

**Настроить быстродействие для всасывающего канала А:**

- ◆ Индицируется буква А.
- ◆ На дисплее появляется актуальное установленное время быстродействия в секундах для канала А.

⇒ С помощью клавиш [+]/[-] установить желаемое время быстродействия.

⇒ Нажать клавишу Enter (30).

**Настроить быстродействие для всасывающего канала В:**

- ◆ Индицируется буква В.
- ◆ На дисплее появляется актуальное установленное время быстродействия в секундах для канала В.

⇒ С помощью клавиш [+]/[-] установить желаемое время быстродействия.

⇒ Нажать клавишу Enter (30).

**Настроить быстродействие для всасывающих каналов А и В:**

- ◆ Индицируются буквы А и В.
- ◆ На дисплее появляется актуальное время быстродействия в секундах.

⇒ С помощью клавиш [+]/[-] установить желаемое время быстродействия.

⇒ Нажать клавишу Enter (30).

Настройку быстродействия можно прекратить в любой момент до или после сохранения значения с помощью клавиши меню (20).

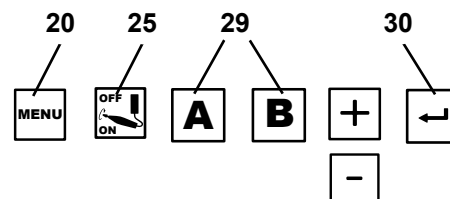


Рис. 13

#### 5.5 Эксплуатация с SILENT flow sensor

Если вытяжное устройство используется в комбинации с устройством контроля объемного потока, как SILENT flow sensor, необходимо учесть следующее:

- ▶ Если объемный поток ниже установленного порогового значения в течение определенного времени, то это распознается датчиком SILENT flow sensor, соответствующий индикатор начинает мигать, и каждые 30 секунд раздается сигнал предупреждения.



**При слишком малом объемном потоке в контролируемом месте вытяжки безопасность работы более не гарантируется и может иметь место опасный для здоровья контакт с пылью!**

В таком случае следует принять следующие меры:

- ⇒ Отрегулируйте работу во всех местах вытяжки соответствующего вытяжного устройства. Это действует как для отдельных каналов всасывания многоточечного устройства вытяжки, так и для всех мест вытяжки, где используются Y-образные переходники или тройники.
- ⇒ Определите и устраните причину слишком малого объемного потока.

Причина	Мера устранения
Слишком низкая степень всасывания	• Выберите более высокую степень всасывания
Отложения на фильтре	• Выполнить очистку фильтра.
Очистка фильтра не дала ожидаемого результата.	• Замените фильтр тонкой очистки. • Для произведения малопыльной замены фильтра тонкой очистки учтите главу 6.3.
Закупорка в месте вытяжки (вытяжной зев)	• Снимите всасывающий шланг в месте вытяжки и проверьте, нет ли закупорки в месте вытяжки, при необходимости устраните ее.
Закупорка линии всасывания	• Проверьте линию всасывания во всех местах разделения / контрольных отверстиях по секторам на предмет закупорки.
Негерметичность в секторе линии всасывания между SILENT flow sensor и устройством вытяжки.	• Проверьте установку датчика SILENT flow sensor согласно инструкции.

Определение причины и выполнение мер по устранению могут следовать в показанном порядке.

После каждого мероприятия необходимо снова включить вытяжное устройство и проверить, не превышает ли снова минимальный объемный поток, что позволит заново обеспечить работу согласно назначению.

⇒ Возобновляйте работу только, когда неисправность была устранена и минимальный объемный поток был снова превышен.

## 6 Чистка / Уход



Аппарат не содержит внутри деталей, которые нуждаются в техническом обслуживании. Открытие аппарата, кроме случаев, описываемых в дальнейшем, недопустимо!

### 6.1 Чистка

Протирать влажной салфеткой только наружные поверхности аппарата.

Не использовать чистящие средства, содержащие растворители или абразивы.

### 6.2 Удаление пыли из выдвижного ящика для пыли

По достижении установленного интервала времени (см. раздел 5.4.2) предлагается удалить пыль из выдвижного ящика для пыли:

- ◆ Звучит 3-кратный звуковой сигнал.
- ◆ Значок „Выдвижной ящик для пыли заполнен“ появляется на индикаторе.
- ◆ На индикации появляется „FULL“.

Перед извлечением ящика для пыли следует выполнить очистку фильтра:

⇒ Держать нажатой клавишу Enter (30) в течение 2 сек.

- ◆ Выполняется очистка фильтра.

По завершении очистки фильтра:

⇒ Откройте натяжной замок (4A) выдвижного ящика для пыли.

⇒ Извлеките выдвижной ящик для пыли движением вперед (4).

⇒ Снимите удерживающее кольцо (16, рис. 1).

⇒ Плотно закройте мешок для утилизации, извлеките его и утилизируйте.

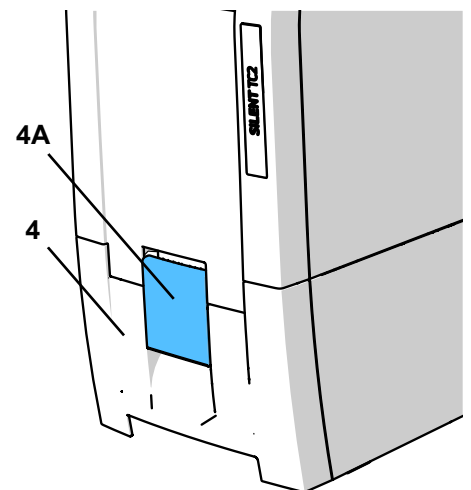


Рис. 14



При утилизации соблюдайте местные правила и предписания по предотвращению несчастных случаев!

В зависимости от всасываемого материала надевайте средства индивидуальной защиты.

- ⇒ Вставьте новый мешок для сбора отходов через удерживающее кольцо и оберните концы вокруг удерживающего кольца.
- ⇒ Установите мешок для сбора отходов с удерживающим кольцом в выдвижной ящик для пыли. Удерживающее кольцо удерживается в выдвижном ящике для пыли посредством магнитов. Следите за тем, чтобы мешок для сбора отходов:
  - прилегал к боковым стенкам выдвижного ящика для пыли;
  - не лежал на уплотнительной поверхности.
- ⇒ Снова вставьте выдвижной ящик для пыли и полностью его вдвиньте.
- ⇒ Закройте натяжной замок (4A).
- ⇒ Нажать клавишу Enter (30) (счетчик для отсчета интервала времени сбрасывается).
  - ◆ Звуковой сигнал подтверждает ввод.
  - ◆ Индикация выдвижного ящика для пыли (23) гаснет.

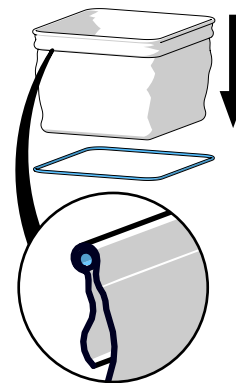


Рис. 15



**Если содержимое ящика для пыли не удалено, на индикаторе далее будет виден значок „Выдвижной ящик для пыли полон“ и „FULL“. После включения /выключения аппарата 3-кратный звуковой сигнал снова укажет на необходимость очистки ящика для пыли.**

### 6.3 Замена фильтра тонкой очистки

С помощью контроля скорости потока (внутренний датчик давления) определяется эффективность очистки фильтра.

Если очистка фильтра требуется несколько раз подряд спустя менее чем 2 часа, это значит, что фильтр тонкой очистки так сильно забит, что его очистка не дает достаточного эффекта и фильтр тонкой очистки подлежит замене.

Это сигнализируется следующим образом:

- ◆ На индикаторе показывается „FILt“.
- ◆ В течение 15 минут каждые 3 минуты звучит 2-кратный звуковой сигнал.

Сообщение об ошибке можно отключить путем выключения вытяжки.



**Если предлагается замена фильтра тонкой очистки или мощность всасывания после повторной очистки не улучшилась или улучшилась лишь кратковременно, то фильтр тонкой очистки следует своевременно заменить. Дальнейшая эксплуатация может привести к повреждению аппарата.**

- ▶ Как правило, фильтр тонкой очистки следует заменять каждые 2 года.



**Запрещено очищать фильтр тонкой очистки вручную (например, сжатым воздухом, щеткой, водой и т.д.), это ведет к повреждению материала фильтра.**



**Использование сжатого воздуха запрещено!  
Сдувание отложений пыли при помощи сжатого воздуха категорически не допускается.**



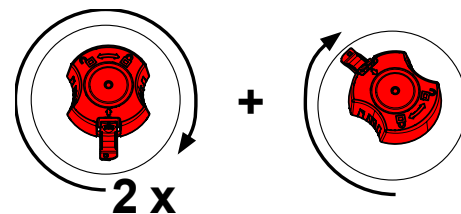
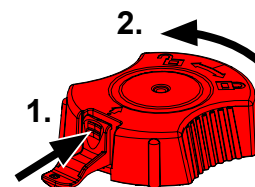
**При замене фильтра тонкой очистки существует возможность повышенного контакта с пылью.**

**Поэтому следует принять следующие меры:**

- ⇒ Иметь наготове пластиковый пакет, в который упакован новый фильтр.
- ⇒ Иметь наготове дополнительный пылесос или всасывающую трубу другого вытяжного устройства для рабочего места.
- ⇒ Для защиты органов дыхания носить маску с классом защиты не менее FFP2.
- ⇒ Выполните очистку фильтра дважды
  - Клавишу ввода держите нажатой в течение 2 сек.
  - Очистка фильтра будет выполнена
  - Повторите процесс
  - Выключите вытяжное устройство.
- ⇒ Отсоедините штепсельную вилку
- ⇒ Снимите всасывающие шланги.
- ⇒ Разместите вытяжное устройство таким образом, чтобы его можно было поворачивать.



- ⇒ Извлеките выдвижной ящик для пыли.
- ⇒ Поверните вытяжное устройство на головную часть.
- ⇒ Выполните вытяжку сыпучей пыли в отсеке для грязи.
- ⇒ Разблокируйте натяжную гайку (1), отпустите (2), снимите и утилизируйте.
- ⇒ Извлеките фильтр тонкой очистки движением вперед
- ⇒ Незамедлительно поместите фильтр тонкой очистки в пластиковый пакет и плотно его закройте.
- ⇒ Надлежащим образом произведите утилизацию.
- ⇒ Выполните вытяжку отпавшей пыли из отсека для грязи и чистого отсека.
- ⇒ Установите новый фильтр тонкой очистки, следите за правильным положением.
- ⇒ Установите натяжную гайку и затяните ее, как показано на рисунке.
- ⇒ Поверните вытяжное устройство в прежнее положение.
- ⇒ Установите выдвижной ящик для пыли.
- ⇒ Подсоедините всасывающие шланги, вставьте сетевую вилку и заново разместите вытяжное устройство.
- ⇒ Высвободившуюся пыль соберите дополнительным пылесосом.



При установке фильтра тонкой очистки обратить внимание на корректную установку, т.к. иначе может иметь место отсутствие герметичности. См. инструкцию по установке в конце инструкции по эксплуатации, которая прилагается и к новому фильтру тонкой очистки.

## 6.4 Самодиагностика

С помощью самодиагностики блок управления проверяет функцию турбины и пережимных клапанов, а также детали электроники.

Самодиагностику можно запустить вручную.

Если никакой ошибки не установлено, то вытяжка после окончания самодиагностики вновь готова к эксплуатации. Если найдена ошибка, то на дисплее появляется соответствующая индикация.

Выполнить самодиагностику:

- ⇒ Клавишу меню (20) нажать 1 х.
  - ◆ Мигает значок самодиагностики (21).
- ⇒ Нажать клавишу Enter (30).
  - ◆ Самодиагностика запускается.
  - ◆ На дисплее показывается значок самодиагностики и штрих, мигая, перемещается по дисплею.
  - ◆ Турбина работает с различными уровнями всасывания, а пережимные клапаны открываются и закрываются в различных комбинациях.

Ошибок нет:

- ◆ Вытяжка в режиме готовности.

Ошибка есть:

- ◆ Ошибка указывается на дисплее.

- ⇒ Устранить ошибку (см. раздел 7).

- ◆ Нажать клавишу Enter (30).

## 6.5 Очистка фильтра сжатого воздуха

Фильтр сжатого воздуха встроен в шланг для подключения сжатого воздуха. Закупоренный фильтр влияет на качество работы пережимных клапанов, которые не смогут более надежно закрываться. Это может привести к снижению мощности всасывания используемого канала вытяжки или определяться блоком управления как утечка.

Для очистки:

- ⇒ Аппарат отключить от сжатого воздуха.
- ⇒ Резиновое кольцо (40) отмотать назад.
- ⇒ Навинтить корпус фильтра (гаечный ключ SW13 мм), с помощью прилагаемого специального гаечного ключа поддерживать корпус фильтра.
- ⇒ Втулку (41) вывернуть с помощью ключа с шестигранной головкой (SW 5 мм).
- ⇒ Сито (42) и фильтрующую ткань (43) вынуть.
- ⇒ Вставить новую фильтрующую ткань и сито, обратить внимание на правильную последовательность.
- ⇒ Ввернуть втулку и плотно затянуть рукой.
- ⇒ Завинтить корпус фильтра.
- ⇒ Снова надеть резиновое кольцо.

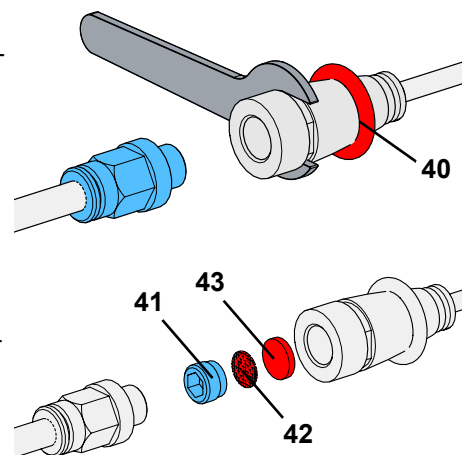


Рис. 16

## 6.6 Предохранители

Защита вытяжки выполняется с помощью двух автоматических защитных выключателей (10, Рис. 1).

Сработанный автоматический выключатель возвращается назад путем вдавливания кнопки.



**Повторное срабатывание автоматического выключателя говорит о дефекте аппарата. Аппарат отдать в ремонт!**

## 6.7 Запчасти

Быстроознашивающиеся детали и запчасти Вы можете найти в списке запчастей в интернете на сайте [www.renfert.com/p918](http://www.renfert.com/p918).

Введите сюда следующий номер артикула: EC2: 29370000, TC2: 29360000. Детали, исключенные из гарантии, (быстроознашивающиеся детали, расходные материалы) помечены в списке запчастей. Номер серии и дата изготовления указаны на фирменной табличке прибора.



## 6.8 Заводские настройки

- ⇒ Аппарат выключить (3, Рис. 1).
- ⇒ Одновременно нажать клавиши [-] (31) и [+] (33).
- ⇒ Включить аппарат и держать клавиши нажатыми 3 сек.
  - ◆ На дисплее показывается „rES“.
  - ◆ Все значения возвращаются к заводским настройкам.
  - ◆ Звуковой сигнал подтверждает возврат.

**Заводские настройки:**

Функция / Свойство	Диапазон настройки	Заводская настройка
Режим эксплуатации	Автоматический режим / непрерывный режим	Автоматическая эксплуатация
Степень всасывания	1 - 3	1
Интервал времени	2 - 100 час.	50 час.
Быстродействие	0 - 30 сек.	3 сек.
Автоматическое включение для автоматического режима работы	1 - 100 W	8 W

## 7 Устранение неисправностей

Проблема	Причина	Решение
После включения примерно 8 сек. слышен сильный шум вибрации.	<ul style="list-style-type: none"> <li>Вытяжка выполняет автоматическую очистку фильтра.</li> </ul>	<ul style="list-style-type: none"> <li>Связано с функцией, никаких мер не требуется.</li> </ul>
Звучит сигнал, вытяжка отключается и следует очистка фильтра.	<ul style="list-style-type: none"> <li>Внутреннее предельное значение скорости потока было занижено.</li> <li>Через 8 час. эксплуатации (время работы турбины) без периодического выключения следует очистка фильтра.</li> </ul>	<ul style="list-style-type: none"> <li>Вновь продолжить работу по окончании очистки.</li> <li>Приборы в конце каждого рабочего дня выключать с помощью выключателя / выключателя 3, Рис. 1).</li> </ul>
После включения горит индикация ящика для пыли (23, Рис. 2) и звучит 3-кратный звуковой сигнал.	<ul style="list-style-type: none"> <li>Интервал времени для очистки ящика для пыли истек, а ящик еще не вычищен.</li> <li>Очистка ящика для пыли не была подтверждена.</li> </ul>	<ul style="list-style-type: none"> <li>Очистить ящик для пыли и подтвердить нажатием клавиши Enter (30, Рис. 2).</li> <li>Очистку ящика для пыли подтвердить нажатием клавиши Enter (30, Рис. 2).</li> </ul>
На индикаторе указано „Cal“.	<ul style="list-style-type: none"> <li>Автоматическое включение настроить невозможно. При выбранном числе оборотов микромотора разница между током Stand-By и рабочим током слишком мала.</li> <li>Автоматическое включение настроить невозможно.</li> </ul>	<ul style="list-style-type: none"> <li>Выполнить настройку автоматического включения при более высоком числе оборотов микромотора.</li> <li>Аппарат эксплуатировать в ручном режиме (см. Раздел 5.2).</li> </ul>
На дисплее видно сообщение „Air“.	<ul style="list-style-type: none"> <li>Во время самодиагностики обнаружено, что нет сжатого воздуха.</li> </ul>	<ul style="list-style-type: none"> <li>Проверить подключение сжатого воздуха. Если сжатый воздух снова в наличии, удалить сообщение об ошибке, нажав клавишу меню (20).</li> </ul>
На индикаторе указано „HOT“.	<ul style="list-style-type: none"> <li>Электроника перегрелась.</li> </ul>	<ul style="list-style-type: none"> <li>Выключить прибор и дать остыть.</li> <li>Обеспечить достаточное охлаждение, например, см. п. 4.2.</li> <li>Использовать внешний воздуховод (см. п. 4.7).</li> <li>Заменить фильтр тонкой очистки (см. Принадлежности, а также п. 6.3).</li> </ul>
На индикаторе указано „ELEC“.	<ul style="list-style-type: none"> <li>Утечка: Выдвижной ящик для пыли негерметичен.</li> <li>Утечка: Второй канал открыт, хотя он должен быть закрыт.</li> <li>Турбина не работает, хотя электроника ее включила.</li> <li>Сбой электроники.</li> </ul>	<ul style="list-style-type: none"> <li>Проверить корректность установки выдвижного ящика для пыли (см. п. 6.2).</li> <li>Проверить сжатый воздух для пережимных клапанов.</li> <li>Очистить фильтр сжатого воздуха (см. п. 6.5).</li> <li>Проверить, что закрыт пережимной клапан неиспользуемого канала.</li> <li>Проверить, корректно ли вставлен кабель турбины (особенно после замены турбины).</li> <li>Обратиться в сервисную службу Renfert.</li> </ul>
На индикаторе указано „Filt“.	<ul style="list-style-type: none"> <li>Фильтр тонкой очистки настолько забит, что чистка фильтра не дает достаточного эффекта.</li> </ul>	<ul style="list-style-type: none"> <li>Заменить фильтр тонкой очистки (см. Принадлежности, а также п. 6.3).</li> </ul>
Выдвижной ящик для пыли переполнен.	<ul style="list-style-type: none"> <li>Интервал времени для индикации наполнения ящика слишком велик.</li> </ul>	<ul style="list-style-type: none"> <li>Установить меньший интервал времени (см. п. 5.4.2).</li> </ul>
Раздается сигнал об очистке ящика для пыли, хотя тот еще не полон.	<ul style="list-style-type: none"> <li>Установленный интервал времени для индикации наполнения ящика для пыли слишком мал.</li> </ul>	<ul style="list-style-type: none"> <li>Установить больший интервал времени (см. п. 5.4.2).</li> </ul>

Проблема	Причина	Решение
<b>Мощность всасывания недостаточна.</b>	<ul style="list-style-type: none"> <li>Установленная мощность всасывания слишком мала.</li> <li>Закупорен всасывающий шланг.</li> <li>Слишком большая потеря мощности всасывания из-за неудачной прокладки шланга.</li> <li>Утечка: выдвижной ящик для пыли негерметичен.</li> <li>Утечка: второй канал открыт, хотя он должен быть закрыт.</li> <li>Фильтр тонкой очистки забит.</li> </ul>	<ul style="list-style-type: none"> <li>Выбрать более высокое значение.</li> <li>Проверить всасывающий шланг.</li> <li>См. Указания по подключению к потребителю (см. п. 4.5).</li> <li>Проверить корректность установки выдвижного ящика для пыли (см. п. 6.2).</li> <li>Проверить сжатый воздух для пережимных клапанов.</li> <li>Проверить, что пережимной клапан неиспользуемого канала закрыт.</li> <li>Аппарат выключить и снова включить, чтобы состоялась очистка фильтра.</li> <li>Заменить фильтр (см. Раздел 6.3) (если чистка фильтра не дала улучшения мощности).</li> </ul>
<b>Подключенный к приборной розетке электроприбор не может работать.</b>	<ul style="list-style-type: none"> <li>Вытяжка не включена.</li> <li>Сработал предохранитель аппарата, т.к. мощность подключенного электроприбора слишком высока.</li> </ul>	<ul style="list-style-type: none"> <li>Включить вытяжку.</li> <li>Учитывать максимальную мощность подключения приборной розетки.</li> <li>Прибор подключить к отдельной розетке и вытяжку эксплуатировать в ручном режиме (см. п. 5.2).</li> </ul>
<b>Вытяжка запускается, хотя электроприбор, подключенный к приборной розетке не используется.</b>	<ul style="list-style-type: none"> <li>Автоматическое включение установлено на слишком низкое значение.</li> </ul>	<ul style="list-style-type: none"> <li>Настройка автоматического включения (см. п. 5.4.3).</li> </ul>
<b>Вытяжка не останавливается, когда электроприбор выключается.</b>	<ul style="list-style-type: none"> <li>Автоматическое включение установлено на слишком низкое значение.</li> </ul>	<ul style="list-style-type: none"> <li>Настройка автоматического включения (см. п. 5.4.3).</li> </ul>
<b>Вытяжка не запускается, хотя электроприбор, подключенный к приборной розетке используется.</b>	<ul style="list-style-type: none"> <li>Автоматическое включение установлено на слишком высокое значение.</li> </ul>	<ul style="list-style-type: none"> <li>Настройка автоматического включения (см. п. 5.4.3).</li> </ul>
<b>Срабатывает предохранитель, когда включается подключенный электроприбор.</b>	<ul style="list-style-type: none"> <li>Потребляемая мощность подключенного прибора слишком высока.</li> </ul>	<ul style="list-style-type: none"> <li>Учитывать значение мощности при подключении (см. Раздел 8).</li> </ul>
<b>Вытяжка произвольно прекращает всасывать пыль в непрерывном или автоматическом режиме работы.</b>	<ul style="list-style-type: none"> <li>Турбина перегрета.</li> <li>Турбина с дефектом.</li> </ul>	<ul style="list-style-type: none"> <li>Выключить аппарат и дать остыть в течение минимум 60 мин.</li> <li>Проверить, не закупорен ли всасывающий шланг, Устранить закупорку.</li> <li>Аппарат выключить и снова включить, чтобы состоялась очистка фильтра. Заменить фильтр тонкой очистки (см. п. 6.3), если чистка фильтра не дала улучшения мощности.</li> <li>Заменить турбину.</li> </ul>
<b>После замены мотора вытяжка не запускается или внезапно останавливается</b>	<ul style="list-style-type: none"> <li>Штекер мотора вставлен не полностью и не зафиксирован.</li> </ul>	<ul style="list-style-type: none"> <li>Вставьте штекер мотора полностью.</li> <li>Проверьте корректность установки и фиксацию, попробовав его потянуть.</li> </ul>

## 8 Технические характеристики

	SILENT TC2	SILENT EC2		
	2936 0000	2937 0000	2937 1000	2937 2000
<b>Номинальное напряжение:</b>	<b>230 В</b>	<b>230 В</b>	<b>120 В</b>	<b>100 В</b>
Допустимое сетевое напряжение:	220 - 240 В	220 - 240 В	100 В	100 В
Сетевая частота:	50 / 60 Гц	50 / 60 Гц	50 / 60 Hz	50 / 60 Гц
Потребляемая мощность всасывающей турбины *):	850 Вт	1610 Вт	1440 Вт	1150 Вт
Максим. присоединяемая мощность розетки прибора *):	2000 Вт	1840 Вт	430 Вт	350 Вт
Общая мощность при подключении *):	2850 Вт	3450 Вт	1800 Вт	1500 Вт
Сетевой входной предохранитель:	2 x 15 A (T)			
Максим. присоединительное давление:	8 ap [116 psi]			
Миним. присоединительное давление:	4,5 ap [65 psi]			
Звуковое давление LpA **) (при максим. объёмном токе):	55 дБ(A)			
Количество каналов всасывания:	2			
Ø всасывающих патрубков: - внутри: - снаружи:	45 мм [1.77 inch] 50 мм [1.97 inch]			
Объёмный поток, максим. ***):	3980 л/мин [2.34 ft³/s]			
Нижнее давление, максим. ****):	281 hПа [4.10 psi]	257 hПа [3.73 psi]	262 hПа [3.80 psi]	255 hПа [3.70 psi]
Фильтр тонкой очистки: - Поверхность фильтра тонкой очистки, около: - Фильтр качество:	0,9 м² [1390 sq inch] Класс M согласно EN 60335-2-69			
Ёмкость контейнера для пыли, около:	7 л [1.85 US gal]			
Габариты (ширина x высота x глубина):	285 x 535 x 540 мм [11.2 x 21.1 x 21.2 inch]			
Вес (в порожнем состоянии), около:	23 кПа [50.7 lbs]	18,5 кПа [40.8 lbs]		

\*) Коэффициент мощности при номинальном напряжении

\*\*) Уровень звукового давления в соответствии с нормой EN ISO 11202

\*\*\*) Свободно дующая турбина при номинальном напряжении турбины

\*\*\*\*) При номинальном напряжении турбины

## 9 Гарантия

При надлежащем применении Renfert предоставляет Вам **трехлетнюю гарантию** на все детали прибора.

### **SILENT EC2:**

**i** *На мотор предоставляется 3-х летняя гарантия, однако максимально на 5000 часов эксплуатации (время работы мотора).*

### **SILENT TC2:**

**i** *На мотор предоставляется 3-х летняя гарантия, однако максимально на 1000 часов эксплуатации (время работы мотора).*

Предпосылкой для предъявления требований об исполнении гарантийных обязательств является наличие оригинала счета по продаже, выданного специализированной торговлей. На детали, подверженные естественному износу (быстроизнашивающиеся детали), и на расходные детали гарантия не распространяется. Эти детали отмечены в списке запчастей. Гарантия прекращает свое действие в случае ненадлежащего использования, неисполнения инструкций по эксплуатации, чистке, уходу и подключению, в случае использования запчастей других производителей и в случаях необычных или недопустимых с точки зрения инструкции по эксплуатации вмешательств. Гарантийные услуги не являются поводом для продления гарантии.

## 10 Указания по утилизации

### 10.1 Утилизация расходных материалов

Утилизация ёмкостей для пыли и фильтров должна производиться в соответствии с нормами, действующими в данной стране.

При этом в зависимости от особенностей фильтра необходимо носить средства индивидуальной защиты.

### 10.2 Утилизация прибора

Утилизация прибора должна производиться специализированным предприятием. При этом необходимо проинформировать это предприятие об опасных для здоровья остатках в приборе.

#### 10.2.1 Указание по утилизации для стран ЕС

В целях сохранения и защиты окружающей среды, предотвращения загрязнения окружающей среды и для улучшения повторного использования сырья (Recycling), Европейская комиссия создала директиву, согласно которой электрические и электронные приборы должны приниматься назад их производителем, чтобы обеспечить их правильную утилизацию или повторное применение.



**Поэтому в пределах Европейского сообщества приборы, обозначенные этим символом, нельзя выбрасывать вместе с несортированным бытовым мусором.**

Пожалуйста проинформируйтесь в органах власти по Вашему месту жительства о правильной утилизации отходов.



**Hochaktuell und ausführlich auf ...  
Up to date and in detail at ...  
Actualisé et détaillé sous ...  
Aggiornato e dettagliato su ...  
La máxima actualidad y detalle en ...  
Актуально и подробно на ...**

**[www.renfert.com](http://www.renfert.com)**

Renfert GmbH • Untere Gießwiesen 2 • 78247 Hilzingen/Germany  
Tel.: +49 7731 82 08-0 • Fax: +49 7731 82 08-70  
[www.renfert.com](http://www.renfert.com) • [info@renfert.com](mailto:info@renfert.com)

Renfert USA • 3718 Illinois Avenue • St. Charles IL 60174/USA  
Tel.: +1 6307 62 18 03 • Fax: +1 6307 62 97 87  
[www.renfert.com](http://www.renfert.com) • [info@renfertusa.com](mailto:info@renfertusa.com)  
USA: Free call 800 336 7422





making work easy



pl

# SILENT EC2 / TC2

TŁUMACZENIE ORYGINALNEJ INSTRUKCJI OBSŁUGI

Made in Germany

21-6813 09122024

# Zawartość

1	Wprowadzenie	3
1.1	Użyte symbole	3
2	Bezpieczeństwo	3
2.1	Wykorzystanie zgodne z przeznaczeniem	3
2.2	Niewłaściwe użycie	3
2.3	Warunki otoczenia zapewniające bezpieczną pracę	4
2.4	Warunki otoczenia dla przechowywania i transportu	4
2.5	Wskazówki dotyczące zagrożeń i ostrzeżenia	4
2.5.1	Informacje ogólne	4
2.5.2	Szczegółne informacje	5
2.6	Upoważnione osoby	5
2.7	Wyłączenie odpowiedzialności	5
3	Opis urządzenia	6
3.1	Opis ogólny	6
3.2	Podzespoły i elementy funkcyjne	6
3.3	Zakres dostawy	7
3.4	Akcesoria	7
4	Uruchomienie	8
4.1	Rozpakowanie	8
4.2	Ustawienie	8
4.3	Podłączenie elektryczne	8
4.4	Podłączenie sprężonego powietrza	8
4.5	Podłączenie w miejscu pracy	8
4.6	Podłączenie urządzeń elektrycznych	9
4.7	Zewnętrzny przewód wylotowy	9
5	Obsługa	9
5.1	Włączanie	9
5.1.1	Stand-By	10
5.2	Eksploatacja	10
5.2.1	Moc ssania	10
5.3	Czyszczenie filtra	11
5.3.1	Automatyczne czyszczenie filtra	11
5.3.2	Ręczne czyszczenie filtra	11
5.4	Ustawianie parametrów	11
5.4.1	Sygnal dźwiękowy	12
5.4.2	Przedział czasu dla pokazania zapelnienia pojemnika na pył	12
5.4.3	Funkcja automatycznego włączania dla zapewnienia pracy automatycznej	12
5.4.4	Czas wybiegu turbiny ssącej	13
5.5	Eksploatacja z czujnikiem SILENT flow sensor	14
6	Czyszczenie / Konserwacja	14
6.1	Czyszczenie	14
6.2	Opróżnianie pojemnika na pył	15
6.3	Wymiana filtra dokładnego	15
6.4	Autodiagnostyka	16
6.5	Czyszczenie filtra sprężonego powietrza	17
6.6	Bezpieczniki	17
6.7	Części zamienne	17
6.8	Ustawienia fabryczne	17
7	Usuwanie usterek	18
8	Dane techniczne	20
9	Gwarancja	21
10	Wskazówki dotyczące utylizacji	21
10.1	Utylizacja materiałów ulegających zużyciu	21
10.2	Utylizacja urządzeń	21
10.2.1	Wskazówki dotyczące utylizacji w krajach UE	21

# 1 Wprowadzenie

## 1.1 Użyte symbole

W tej instrukcji oraz na urządzeniu znajdziecie Państwo symbole o następującym znaczeniu:



**Niebezpieczeństwo**

Istnieje bezpośrednie zagrożenie zranienia. Należy wziąć pod uwagę załączone dokumenty!



**Napięcie elektryczne**

Istnieje niebezpieczeństwo porażenia prądem.



**Uwaga**

Nie przestrzegając podanych wskazówek narażacie się Państwo na niebezpieczeństwo uszkodzenia urządzenia.



**Wskazówka**

Podaje wytyczne, ułatwiające wykonanie wskazań pomocnych do obsługi urządzenia.



Urządzenie jest zgodne z odpowiednimi dyrektywami UE.



Ten produkt jest zgodny z odpowiednimi przepisami obowiązującymi w Wielkiej Brytanii. Zob. Deklaracja zgodności UKCA w Internecie pod adresem [www.renfert.com](http://www.renfert.com).



To urządzenie jest objęte Dyrektywą Europejską 2002/96/EG (Dyrektywa WEEE).

### ► Zalecamy zwrócić szczególną uwagę na listę kolejnych czynności.

- Lista czynności
- Lista czynności

⇒ Instrukcja / wymagane działanie / wprowadzenie danych / sekwencja czynności:

Zostaniecie Państwo poproszeni aby wykonać konkretne działanie w określonym porządku

♦ Rezultat działania / reakcja urządzenia / reakcja programu:

Urządzenie lub program reagują na Państwa działanie ewentualnie dlatego, że nastąpiło określone zdarzenie.

Znaczenie dalszych symboli wyjaśniono przy opisie ich użycia.

# 2 Bezpieczeństwo

## 2.1 Wykorzystanie zgodne z przeznaczeniem

Wykorzystanie zgodne z przeznaczeniem obejmuje zasysanie suchych, niewybuchowych pyłów.

Urządzenie jest przeznaczone wyłącznie do użytku komercyjnego w praktyce stomatologicznej i laboratoriach protetycznych.

Wykorzystanie zgodnie z przeznaczeniem obejmuje również przestrzeganie określonych przez producenta warunków pracy i konserwacji urządzenia.

Wyciąg może być używany w połączeniu z czujnikiem SILENT flow sensor w ramach środków chroniących przed ekspozycją na pył\*) w rozumieniu rozporządzenia o materiałach niebezpiecznych / przepisów stowarzyszenia zawodowego.

W tym celu należy w szczególności uwzględnić wskazówki dotyczące bezpyłowej utylizacji odsysanego materiału (rozdz. Opróżnianie pojemnika na pył) oraz bezpyłowej wymiany filtra dokładnego (rozdz. Wymiana filtra dokładnego).



**Oprócz instrukcji obsługi wyciągu należy przestrzegać również instrukcji obsługi czujnika SILENT flow sensors.**

\*) Wskazówka dla klientów w Niemczech: Sprawdzony technicznie i certyfikowany środek ochronny zgodnie z GS-IFA-M20 występuje tylko, gdy wszystkie komponenty, tzn. urządzenie do kontroli natężenia przepływu, takie jak czujnik SILENT flow sensor, wyciąg i urządzenie rejestrujące są sprawdzone i certyfikowane.

W przypadku kilku punktów odsysania i zastosowania adapterów Y lub zwrotnic do wyciągu, każdy kanał odsysania / punkt odsysania należy wyposażyć w urządzenie do kontroli natężenia przepływu.

## 2.2 Niewłaściwe użycie



**Urządzenie nie jest przeznaczone do pracy z systemami CAM używanymi w stomatologii! O wyciągach z serii SILENT, przeznaczonych do systemów CAM można dowiedzieć się więcej na stronie [www.renfert.com](http://www.renfert.com).**

Przez to urządzenie nie mogą być zasysane substancje tłące się, łatwo palne, rozżarzone, palące się lub wybuchowe.

Zabronione jest zasysanie płynów.

Wyciągu Silent compact nie wolno stosować do odsysania pyłów podtrzymujących palenie, łatwopalnych, palnych lub wybuchowych.

Nie jest dopuszczalne odsysanie płynów oraz materiałów tłących i palących się.

Urządzenie nie jest przeznaczone do stosowania do celów prywatnych w gospodarstwie domowym.

Każde, niezgodne z przeznaczeniem opisanym w tej instrukcji użycie wyciągu uważane jest za niewłaściwe. Za wynikające z tego powodu szkody producent nie ponosi żadnej odpowiedzialności.

W tym produkcie mogą być stosowane tylko dostarczone lub zatwierdzone przez firmę Renfert GmbH komponenty i części zamienne. Zastosowanie innych akcesoriów lub części zamiennych może zagrazić bezpieczeństwu urządzenia, stworzyć ryzyko poważnych obrażeń, spowodować szkody dla środowiska lub zniszczenie produktu.

## 2.3 Warunki otoczenia zapewniające bezpieczną pracę

Urządzenie może być używane tylko:

- w pomieszczeniach,
- do wysokości 2.000 m n.p.m.,
- przy temperaturze otoczenia od 5 - 40 °C [ 41 - 104 °F ] \*),
- przy maksymalnej względnej wilgotności powietrza od 80 % przy 31 °C [ 87,8 °F ], liniowo zmniejszającej się aż do 50 % względnej wilgotności powietrza przy 40 °C [104 °F ] \*),
- przy sieci elektrycznej, w której zachwiania napięcia nie przekraczają 10 % wartości nominalnej,
- przy stopniu zanieczyszczenia 2,
- przy kategorii przepięcia II.

\*) Urządzenie jest gotowe do pracy przy temperaturze od 5 – 30 °C [41 – 86 °F] i wilgotności powietrza aż do 80 %. Przy temperaturach od 31 – 40 °C [87,8 – 104 °F], aby utrzymać urządzenie w pełnej gotowości do pracy, wilgotność powietrza musi być proporcjonalnie zmniejszana (np. przy 35 °C [95 °F] = 65 % wilgotności powietrza, przy 40 °C [104 °F] = 50 % wilgotności powietrza). Przy temperaturach powyżej 40 °C [104 °F] urządzenie nie powinno pracować.

## 2.4 Warunki otoczenia dla przechowywania i transportu

Podczas magazynowania i transportu muszą być spełnione następujące warunki:

- Temperatura otoczenia - 20 – + 60 °C [ - 4 – + 140 °F ],
- Maksymalna względna wilgotność powietrza 80 %.

## 2.5 Wskazówki dotyczące zagrożeń i ostrzeżenia



### 2.5.1 Informacje ogólne

- ▶ Jeżeli urządzenie nie jest eksploatowane zgodnie z tą instrukcją, nie będzie zagwarantowana przewidziana ochrona.
- ▶ Urządzenie może być używane tylko z kablem zasilającym zakończonym wtyczką spełniającą normy danego kraju. Jeśli konieczna jest zmiana wtyczki może jej dokonać tylko wykwalifikowany elektryk.
- ▶ Urządzenie może być eksploatowane tylko, jeżeli parametry sieci z tabliczki znamionowej odpowiadają parametrom lokalnej sieci elektrycznej.
- ▶ Urządzenie wolno podłączać wyłącznie do gniazd sieciowych wyposażonych w przewód uziemiający.
- ▶ Wtyczka sieciowa musi być łatwo dostępna.
- ▶ Przed pracami związanymi z elektrycznymi elementami należy odłączyć urządzenie od sieci elektrycznej.
- ▶ Przewody łączące (jak np. kabel zasilający), węże i obudowę (jak np. folię pokrywającą panel obsługi) należy regularnie kontrolować pod kątem uszkodzeń (np. złamań, pęknięć, porowatości) lub objawów starzenia się materiałów.
- ▶ Uszkodzone urządzenia należy natychmiast wycofać z eksploatacji. Odłączyć od prądu i zabezpieczyć przed ponownym podłączeniem. Urządzenie oddać do naprawy!
- ▶ Urządzenie użytkować wyłącznie pod nadzorem.
- ▶ Należy przestrzegać krajowych przepisów BHP.  
Obowiązkiem użytkownika jest przestrzeganie krajowych przepisów dotyczących użytkownika a także przepisów dotyczących wielokrotnych testów bezpieczeństwa urządzeń elektrycznych. W Niemczech są to DGUV przepis 3 w związku z VDE 0701-0702.
- ▶ Informacje na temat REACH i SVHC można znaleźć na naszej stronie internetowej pod adresem [www.renfert.com](http://www.renfert.com) w zakładce Wsparcie.

## 2.5.2 Szczególne informacje

- ▶ Podczas eksploatacji, czyszczenia i konserwacji należy przestrzegać rozporządzenia o substancjach niebezpiecznych lub odpowiednich przepisów krajowych.
- ▶ Gniazdo na urządzeniu przeznaczone jest tylko dla określonych celów zawartych w instrukcji obsługi. Podłączanie innych urządzeń może doprowadzić do uszkodzenia urządzenia.
- ▶ Przed podłączeniem innych urządzeń do gniazda na wyciągu należy wyłączyć urządzenie, które ma być podłączone.
- ▶ Należy zapoznać się z instrukcją obsługi podłączanego urządzenia i postępować zgodnie z zawartymi w niej instrukcjami dotyczącymi bezpieczeństwa.
- ▶ Należy przestrzegać krajowych przepisów i dopuszczalnego stężenia pyłów w środowisku pracy. O przepisach należy poinformować się w Państwa zrzeszeniu zawodowym albo we właściwym organie władzy.
- ▶ Przestrzegać zaleceń podanych w kartach charakterystyki odsysanych materiałów.
- ▶ Przy odsysaniu materiałów niebezpiecznych należy stosować środki ochrony osobistej.
- ▶ Podczas opróżniania pojemnika na pył lub podczas czyszczenia należy nosić odpowiednie środki ochrony osobistej dostosowane do rodzaju pyłu.
- ▶ Podczas utylizacji pyłów lub zużytych filtrów należy przestrzegać lokalnych przepisów oraz przepisów dotyczących bezpieczeństwa!
- ▶ Wyciągu używać tylko przy zamkniętej szufladzie na pył.
- ▶ Nie użytkować bez węża zasysającego.
- ▶ Nie zasysać palnych lub wybuchowych gazów, par i pyłów.
- ▶ Następujące przypadki zastosowania wiążą się z większym ryzykiem i dlatego nie są dozwolone: Podczas czyszczenia poprzez odsysanie z komór roboczych frezarek i drukarek SLM, w przypadku odpowiednio wysokiego stężenia i czystości (tzn. niez mieszane z innymi pyłami dentystycznymi, jak np. gips, tworzywo sztuczne), może dochodzić do samozapłonu lub wybuchu pyłu z frezowania lub proszku do drukarki ze względu na możliwą reakcję egzotermiczną (np. skutek oksydacji).

W szczególności w przypadku następujących materiałów do frezowania lub druku należy wybrać alternatywną metodę czyszczenia (np. czyszczenie ręczne):

- drewno
- tytan / tytan-aluminium
- metale lekkie i stopy metali lekkich (np. aluminium, magnez)
- proszek chromowo-kobaltowy (np. do stosowania w drukarkach SLM)

Jeżeli metale lekkie, jak np. stopy tytanu, są obrabiane w dużych ilościach (np. przy użyciu papieru ściernego), powodując powstawanie bardzo drobnego pyłu ze szlifowania, w przypadku odpowiednio wysokiego stężenia i czystości może dochodzić do samozapłonu ze względu na reakcję egzotermiczną.

- ▶ Nie zasysać żadnych gorących materiałów.
- ▶ Nie zasysać żadnych cieczy.
- ▶ Jeśli wyciąg zostanie użyty do zasysania materiałów niebezpiecznych, należy stosować odpowiednie środki ochrony osobistej i zadbać, aby powietrze wylotowe zostało usunięte we właściwy sposób. Instrukcje bezpieczeństwa materiałów niebezpiecznych zawierają odpowiednie wymogi postępowania z tymi materiałami.
- ▶ Odsysane pyły należy utylizować zgodnie z przepisami prawa.

## 2.6 Upoważnione osoby

Obsługa i konserwacja urządzenia może być prowadzona wyłącznie przez przeszkolone osoby.

Osoby młodociane i kobiety ciężarne mogą obsługiwać i konserwować wyciąg wyłącznie przy wykorzystaniu odpowiednich środków ochrony osobistej, zwłaszcza jeśli urządzenie jest używane do odsysania substancji niebezpiecznych.

Naprawy nieopisane w niniejszej informacji dla użytkownika mogą być wykonywane wyłącznie przez wykwalifikowanego elektryka.

## 2.7 Wyłączenie odpowiedzialności

Firma Renfert GmbH odmawia uznania wszelkich roszczeń odszkodowawczych i roszczeń z tytułu gwarancji, jeśli:

- ▶ Produkt używany był w innych celach niż te opisane w instrukcji obsługi.
- ▶ Produkt został w jakikolwiek sposób zmodyfikowany – wyłączając modyfikacje opisane w instrukcji obsługi.
- ▶ Naprawa produktu nie została dokonana przez specjalistyczną placówkę handlową lub nie zostały użyte oryginalne części zamienne firmy Renfert.
- ▶ Kontynuowano użytkowanie produktu pomimo wyraźnych uszkodzeń i wad mających wpływ na bezpieczeństwo urządzenia.
- ▶ Produkt był narażony na uderzenia mechaniczne lub został upuszczony.

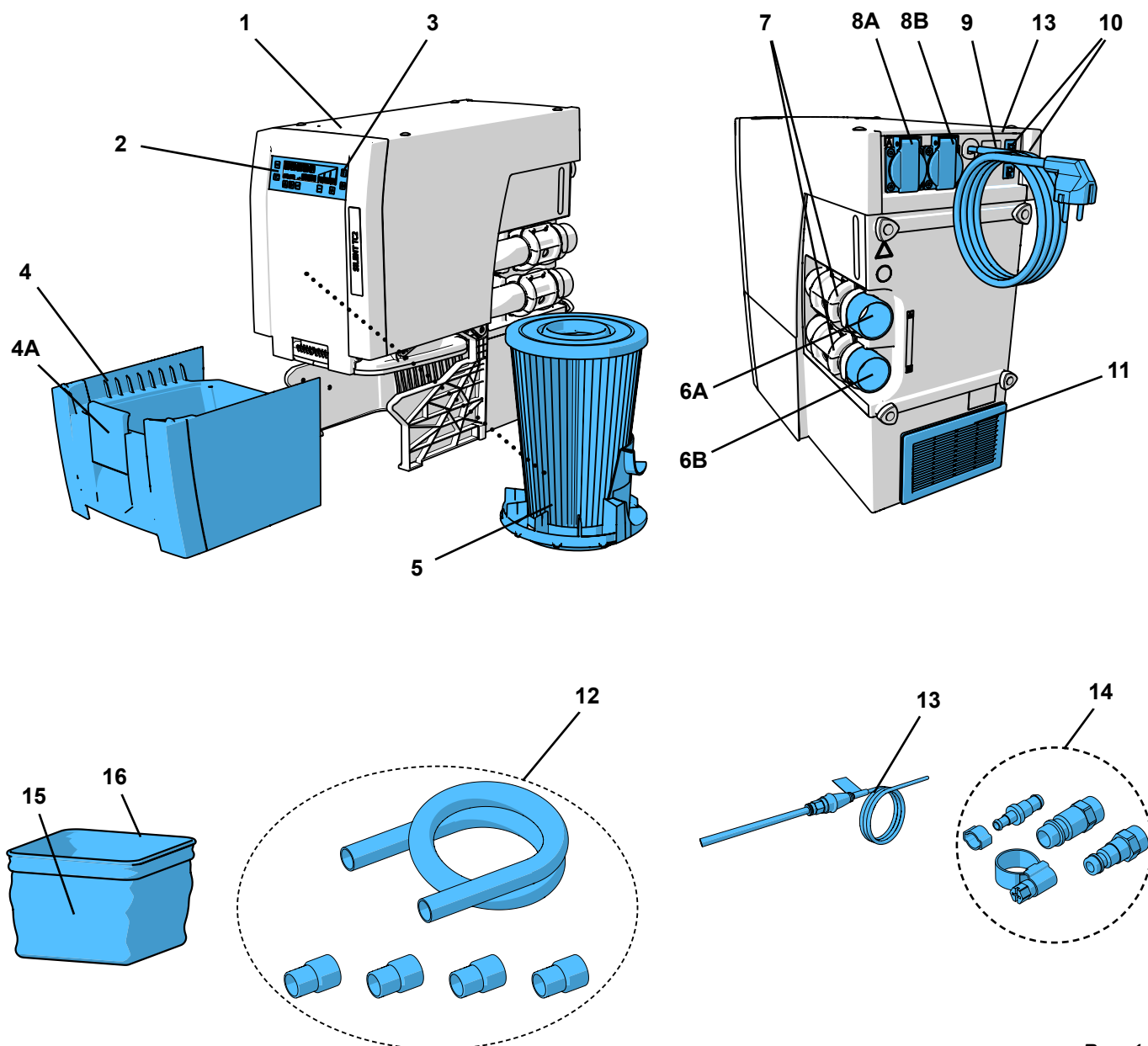
# 3 Opis urządzenia

## 3.1 Opis ogólny

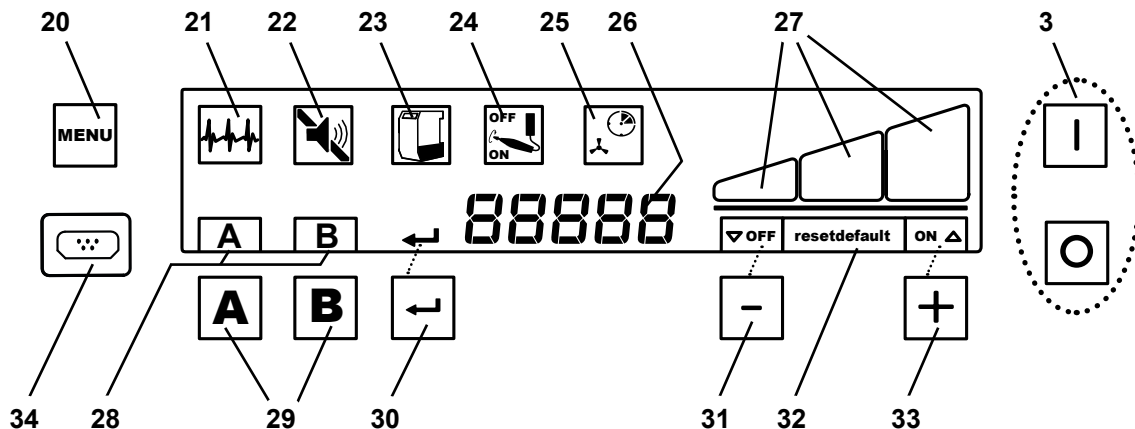
Wyciąg służy do usuwania pyłu z miejsca pracy i z urządzeń stosowanych w laboratoriach protetycznych. Wyciąg posiada dwa kanały ssące, do każdego z nich może być podłączone urządzenie współpracujące z wyciągiem. Wyciąg można uruchamiać zarówno ręcznie, jak i automatycznie za pomocą podłączonych urządzeń elektrycznych wytwarzających pył.

## 3.2 Podzespoły i elementy funkcyjne

- 1 SILENT EC2 / TC2
- 2 Panel sterujący
- 3 Włącznik / wyłącznik
- 4 Pojemnik na pył
- 4A Zamknięcie
- 5 Filtr drobny
- 6A Króciec przyłączeniowy Kanał A
- 6B Króciec przyłączeniowy Kanał B
- 7 Taśma na rzepy
- 8A Gniazdo elektryczne A
- 8B Gniazdo elektryczne B
- 9 Kabel zasilający
- 10 Automatyczny bezpiecznik (2 x)
- 11 Filtr powietrza wydmuchiwanego / wylot powietrza
- 12 Wąż ssący i mufy końcowe
- 13 Wąż przyłączeniowy do sprężonego powietrza (wraz z filtrem sprężonego powietrza)
- 14 Zestaw przyłączeniowy
- 15 Worek do usuwania odpadów (tylko dla 2936 0000 i 2937 0000)
- 16 Pierścień ustalający (tylko dla 2936 0000 i 2937 0000)



Rys. 1



Rys. 2

- |    |  |    |   |
|----|--|----|---|
| 3  | Włącznik / wyłącznik                               | 27 | Wyświetlacz stopnia mocy ssania                                 |
| 20 | Przycisk menu                                      | 28 | Wskaźnik kanału ssącego   |
| 21 | Symbol autodiagnostyki                             | 29 | Przyciski wyboru kanału ssącego                                 |
| 22 | Symbol sygnału dźwiękowego                         | 30 | Przycisk Enter, zapisywanie danych / wyświetlacz klawisza Enter |
| 23 | Symbol zapełnionego pojemnika na pył               | 31 | [-] przycisk / wyświetlacz funkcji przycisku [-]                |
| 24 | Symbol ustawienie funkcji automatycznego włączania | 32 | Wyświetlacz - powrót do ustawień fabrycznych                    |
| 25 | Symbol ustawiania czasu wybiegu                    | 33 | [+] przycisk / wyświetlacz funkcji przycisku [+]                |
| 26 | 7- segmentowy wyświetlacz                          | 34 | Oślona (nie usuwać, interfejs serwisowy)                        |

### 3.3 Zakres dostawy

- 1 SILENT EC2 / TC2
- 1 Skrócona instrukcja obsługi
- 1 Wąż sprężonego powietrza (podłączony na stałe)
- 1 Zestaw przyłączeniowy
- 2 Zawór zaciskowy z króćcem przyłączeniowym (gotowy do zamontowania)
- 1 Wąż ssący, 4 m
- 4 Mufy końcowe
- 1 Worek do usuwania odpadów zestaw startowy dla Silent TC, TC2, EC & EC2 (tylko dla 2936 0000 i 2937 0000)

### 3.4 Akcesoria

- 2934 0014 Worek na pył przeznaczony do utylizacji dla TC, TC2, EC, EC2 & PowerCAM EC (25 sztuk)
- 2934 0015 Worek na pył przeznaczony do utylizacji - zestaw startowy dla Silent TC, TC2, EC & EC2
- 2921 0003 Zestaw złączek końcowych, 2 sztuki
- 90002 0097 Filtr H+Hepa SILENT
- 90003 4240 Wąż ssący, 3 m, plus 2 złączki końcowe
- 90003 4826 Wąż ssący antystatyczny, 3 m, plus 2 złączki końcowe
- 90115 0823 Wąż ssący, 6 m
- 90215 0823 Wąż ssący, 9 m
- 90003 4305 Adapter do króćca przyłączeniowego węża
- 90003 4430 Uniwersalny adapter do węża ssącego
- 90003 4314 Adapter Y
- 2925 0000 Kopytko do wyciągu
- 2925 1000 Szklana szyba z uchwytem
- 2926 0000 Zwrotnica do wyciągu
- 2937 0002 Wyprowadzenie na zewnątrz powietrza wylotowego dla Silent TC/EC/PowerCAM
- 2934 0007 90°- kolanko do wyciągu Silent

Aby uzyskać więcej informacji lub znaleźć inne akcesoria odwiedź stronę [www.renfert.com](http://www.renfert.com).

## 4 Uruchomienie

### 4.1 Rozpakowanie

⇒ Urządzenie i wyposażenie dodatkowe wyjąć z kartonowego opakowania.

⇒ Skontrolować kompletność dostawy (porównaj punkt „Zakres dostawy“).

### 4.2 Ustawienie

Wyciąg jest urządzeniem stojącym i nie może pracować w pozycji leżącej.

Ustawić wyciąg tak, aby:

- Wylot powietrza (11, Rys. 1) nie był utrudniony.
- Przednia strona, z której wyjmowany jest pojemnik na pył jest łatwo dostępna.



**Jeżeli wyciąg będzie umieszczony w zamkniętej szafce, ciepłe powietrze wylotowe musi być odprowadzone z szafki, za pomocą środków przedstawionych na rysunkach A, B, C, które umieszczone są na początku tego dokumentu.**

- Zewnętrzny przewód wylotowy (A) (zobacz rozdział 4.7).
- Otwór w tylnej ścianie szafki (B), min. 250 x 120 mm, dokładnie naprzeciwko wylotu powietrza (11, Rys. 1).
  - Odległość od ściany tylnej strony szafki: min 100 mm,
  - Odległość wyciągu od tylnej ściany szafki: max. 25 mm.
- Zdjęta tylna ścianka szafki (C), odległość tylnej strony szafki od ściany min. 50 mm.

Jeżeli ciepłe powietrze ma być odprowadzane na zewnątrz przez otwory w tylnej ścianie szafki, musimy być pewni, że ciepłe powietrze będzie stamtąd uchodziło bez przeszkód.

### 4.3 Podłączenie elektryczne



**Przed podłączeniem do sieci elektrycznej należy sprawdzić czy wartość napięcia wskazana na tabliczce znamionowej jest zgodna z napięciem zasilania lokalnej sieci elektrycznej.**



**Należy w taki sposób rozplanować rozmieszczenie elementów elektrycznych (gniazdka, wtyczki i złączki) i ułożenie wewnętrznych przewodów przedłużających, aby zachowany został wymagany stopień ochrony.**

⇒ Wyłączyć urządzenie przyciskiem włącz / wyłącz (3, Rys. 2).

⇒ Odwinąć przewód zasilający (9, Rys. 1) i podłączyć wtyczkę do gniazdka instalacji budynku

### 4.4 Podłączenie sprężonego powietrza

Otwieranie i zamykanie kanałów ssących odbywa się za pomocą pneumatycznych zaworów zaciskowych, dlatego wymagane jest podłączenie sprężonego powietrza. Przewód sprężonego powietrza jest podłączony na stałe do wyciągu.

Aby wykonać podłączenie z siecią sprężonego powietrza:

⇒ Należy wybrać pasujące złącze węży z załączonego zestawu przyłączy (14, Rys. 1) i podłączyć koniec węży.

⇒ Podłączyć zasilanie sprężonym powietrzem.



**Należy przestrzegać minimalnego / maksymalnego ciśnienia sprężonego powietrza, zobacz dane techniczne!**



**Sprężone powietrze musi być czyste i suche (bez wody kondensacyjnej). Wilgotne powietrze może spowodować uszkodzenie urządzenia!**

### 4.5 Podłączenie w miejscu pracy



**Uwaga ryzyko obrażeń!**

**Należy pamiętać o tym, aby podczas skracania węży ssących, zintegrowany z nim drut przecinać tak prosto jak to jest tylko możliwe.**



**Długie węże ssące, ciasne wygięcia i zagięcia zmniejszają znacznie moc ssania.**



**Przy różnych długościach węży ssących moc ssania w urządzeniu podłączonym do dłuższego z węży będzie mniejsza.**



**Należy zwrócić uwagę na możliwie jednakową długość i średnicę węży ssących. Nadmiar długości najlepiej skrócić do odpowiedniego rozmiaru lub ułożyć w dużych łukach.**



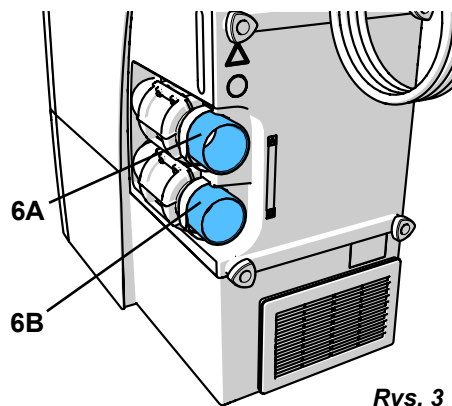
- ⇒ Wąż ssący skrócić dla obydwu punktów poboru do wymaganej długości.
- ⇒ Nakręcić na wąż ssący mufy końcowe (lewy gwint).
- ⇒ Włożyć wąż ssący w króciec przyłączeniowy (6A / 6B).  
Należy przy tym zwrócić uwagę na prawidłowe przyporządkowanie gniazd elektrycznych (A, B) – do kanałów ssących (A, B).
- ⇒ Podłączyć wąż ssący do wybranego miejsca odsysania.



**Przy różnych, niepasujących do siebie, średnicach, aby zapobiec utracie mocy ssania, należy użyć adaptera (patrz akcesoria).**



**W przebiegu węży ssących unikać dużych wzniesień i „zwisów”.**



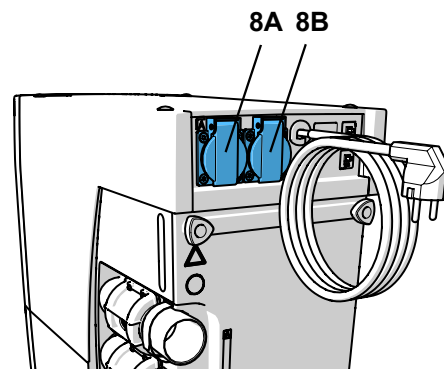
Rys. 3

## 4.6 Podłączenie urządzeń elektrycznych

- ⇒ Urządzenia elektryczne podłączamy do gniazd (8A / 8B) znajdujących się na tylnej stronie urządzenia.  
Należy przy tym uważać na właściwe przyporządkowanie gniazdka (A, B) do odpowiedniego kanału ssącego (A, B).



**Przy podłączaniu urządzeń elektrycznych do wyciągu należy upewnić się, że suma mocy podłączanych urządzeń nie przekracza maksymalnej dopuszczalnej mocy dla podłączonych urządzeń (zobacz rozdział 8 „Dane techniczne“).**



Rys. 4

## 4.7 Zewnętrzny przewód wylotowy

Przez zewnętrzny przewód wylotowy (zobacz akcesoria), powietrze wylotowe może być odprowadzone na zewnątrz pracowni.

Instrukcja montażu dostarczana jest razem z zewnętrznym przewodem wylotowym.



**Podczas używania wyciągu w połączeniu z zewnętrznym kanałem wentylacyjnym w zamkniętym pomieszczeniu ubywa w przeciągu godziny znaczna ilość powietrza.**

**Tak znaczny ubytek powietrza może doprowadzić do powstania w pomieszczeniu podciśnienia. W związku z tym podczas używania urządzeń pracujących za pomocą otwartego płomienia, zasilanych gazem, cieczą lub paliwem stałym i korzystających w czasie swojego działania z powietrza z pomieszczenia, mogą być zasysane do tego pomieszczenia toksyczne gazy (np. tlenek węgla).**

**Konieczne jest zatem w zależności od warunków budowlanych zapewnienie dodatkowego nawiewu powietrza ew. monitorowanie czy nie występuje nadmierne podciśnienie i w razie konieczności zlecenie sprawdzenia tego przez właściwe instytucje (np. kominiarza).**

# 5 Obsługa

Bezpyłowa utylizacja odsysanego materiału jest możliwa tylko przy zastosowaniu worka do usuwania odpadów.

- ⇒ Przed rozpoczęciem pracy sprawdzić, czy worek do usuwania odpadów jest włożony do pojemnika na pył.



**Worki do usuwania odpadów i worek do usuwania odpadów - zestaw startowy są dostępne jako akcesoria.**

## 5.1 Włączanie

Wyciąg włącza się i wyłącza za pomocą przycisków włącz / wyłącz (3).

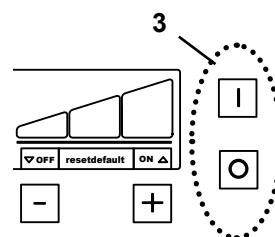
Po włączeniu:

- ◆ Wyciąg przeprowadza automatyczne czyszczenie filtra (przez ok. 8 s. słychać głośny hałas spowodowany drganiami)(zobacz rozdział 5.3),

następnie wyciąg przechodzi w stan gotowości.

Z trybu gotowości można przejść do:

- trybu pracy, tj. wyciąg zaczyna odsysanie jednym z dwóch kanałów bądź obydwoma naraz (zobacz rozdział 5.2);
- programowania (zobacz rozdział 5.4);
- trybu Stand-By (zobacz rozdział 5.1.1).



Rys. 5

### 5.1.1 Stand-By

W trybie Stand-By wyświetlacz zostaje wygaszony.

⇒ Przez 2 minuty nie zostanie naciśnięty żaden przycisk i nie zostanie otwarty żaden z kanałów ssących.

◆ Zmiana trybu Stand-By.

⇒ Naciśnij dowolny przycisk

albo

⇒ uruchom jedno z podłączonych do wyciągu urządzeń elektrycznych. W tym przypadku kanał ssący zostaje natychmiast otwarty i jednocześnie zostaje uruchomiona turbina wyciągu.

◆ Tryb Stand-By zostanie opuszczony.

## 5.2 Eksploatacja

Po włączeniu wyciąg znajduje się w trybie gotowości. W momencie aktywacji kanału ssącego włącza się automatycznie turbina z ustawioną ostatnio mocą ssania i otwarty zostaje także przynależny do uruchomionego kanału zawór zaciskowy. Jeżeli zostanie aktywowany drugi kanał ssący otwiera się też drugi zawór zaciskowy.

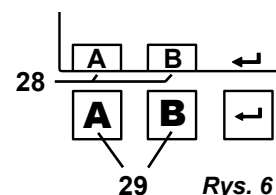
Otwarcie / zamknięcie kanałów ssących odbywa się:

• automatycznie:

urządzenie elektryczne podłączone do gniazdka wyciągu (8A / 8B, Rys. 1) jest włączane / wyłączane.

• ręcznie:

przez naciśnięcie przycisku wyboru kanału ssącego (29).



Litery oznaczające aktywny kanał ssący (28) zostaną wyświetlone na wyświetlaczu.

Jeśli podłączone urządzenie jest aktywne, odpowiadający mu kanał ssący NIE MOŻE być zamknięty ręcznie przez naciśnięcie przycisku kanału ssącego, ale tylko przez wyłączenie tego urządzenia.



**Jeżeli wyciąg nie reaguje prawidłowo na podłączone urządzenie elektryczne (np. mikrosilnik) (np. nie uruchamia się, mimo że podłączone urządzenie elektryczne jest w trakcie pracy), automatyczne włączanie można skonfigurować indywidualnie. (zobacz rozdział 5.4.3).**

### 5.2.1 Moc ssania

Siła ssania wyciągu może być regulowana w 3 stopniach.

Aktualny stopień mocy ssania wyświetlany jest na wyświetlaczu (27).

Zmiana mocy ssania:

⇒ [-] nacisnąć przycisk (31)

◆ zmniejszenie mocy ssania

⇒ [+] nacisnąć przycisk (33)

◆ zwiększenie mocy ssania

DWyciąg uruchamia się zawsze z ostatnio używaną mocą ssania.

**Dopasowanie mocy ssania:**

Ustawiona moc ssania dotyczy każdego z kanałów ssących. Dlatego też wydajność turbiny regulowana jest automatycznie i kiedy zostanie otwarty lub zamknięty następny kanał, siła ssania zostanie dopasowana automatycznie do wartości ustawionej dla danego otwartego kanału.

**Dezaktywacja regulacji siły ssania:**

W trybie gotowości:

⇒ Nacisnąć jednocześnie przez 3 s. przyciski [+] / [-] (33 / 31).

◆ Na wyświetlaczu nad przyciskiem [-] (31) pokaże się „OFF“.

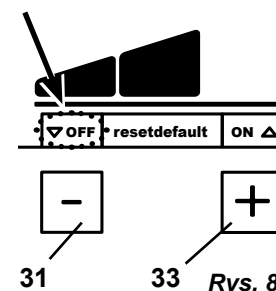
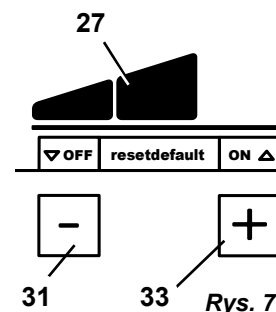
Stan dezaktywacji regulacji mocy ssania będzie pokazywany ciągle, przez wyświetlenie nad przyciskiem [-] (31) kontrolki „OFF“.

**Włączenie regulacji siły ssania:**

W trybie gotowości:

⇒ Nacisnąć jednocześnie przez 3 s. przyciski [+] / [-] (33 / 31).

◆ Na wyświetlaczu nad przyciskiem [-] (31) przestanie świecić się kontrolka „OFF“.



**Przy wyłączonej regulacji siły ssania w momencie włączenia drugiego kanału ssącego moc ssania w pierwszym kanale może zmniejszyć się znacząco.**



**Przy ustawionym stopniu ssania „3“ i otwartych obydwóch kanałach mamy do dyspozycji zmniejszoną moc ssania, ponieważ nie można już bardziej zwiększyć wydajności turbiny silnika.**

## 5.3 Czyszczenie filtra

Aby zapewnić maksymalną moc ssania, wyciąg wyposażony jest w funkcję czyszczenia filtra. Czyszczenie trwa ok. 8 sekund.

Czyszczenie odbywa się:

- automatycznie:
  - po każdym włączeniu wyciągu;
  - w przypadku niewystarczającej mocy ssania (prędkość przepływu powietrza spada poniżej wewnętrznego limitu);
  - jeżeli urządzenie pracowało więcej niż 8 godzin (czas pracy turbiny), bez wyłączenia w między czasie;
- ręcznie, np. przed wyjęciem pojemnika na pył, w celu jego opróżnienia (zobacz rozdział 6.2).



**Po automatycznym czyszczeniu filtra, w przypadku ponownego zmniejszenia się prędkości przepływu, następane czyszczenie filtra jest wykonywane dopiero po upływie 2 godzin czasu pracy turbiny.**

### 5.3.1 Automatyczne czyszczenie filtra

- ♦ Turbina ssąca zostaje zatrzymana.
- ♦ Miga symbol „Pojemnik na pył”.
- ♦ Na wyświetlaczu pokazuje się „CLEAn”.
- ♦ Sygnał dźwiękowy informuje o trwającym procesie czyszczenia.
- ♦ Zostaje przeprowadzone czyszczenie filtra.
- ♦ Turbina ssąca zostaje ponownie uruchomiona.

### 5.3.2 Ręczne czyszczenie filtra

⇒ Nacisnąć przez 2 sekundy przycisk Enter (30).

- ♦ Zostaje przeprowadzone czyszczenie filtra.

## 5.4 Ustawianie parametrów

W momencie dostawy, parametry urządzenia są zapisane firmowo, dzięki czemu w większości przypadków, możliwa jest bezproblemowa współpraca z wyciągiem. Tylko wtedy, kiedy w odosobnionych przypadkach współpraca ta nie jest możliwa, ustawione firmowo parametry mogą być zmieniane.

Ustawianie różnych parametrów i przeprowadzenie autodiagnostyki odbywa się w trybie programowania.

Na wyświetlaczu wyświetlany jest aktualnie ustawiany parametr:



Przeprowadzana jest autodiagnostyka (zobacz rozdział 6.4).



Włączenie / wyłączenie sygnałów dźwiękowych (brzęczyka)



Ustawienie czasu do pokazania pełnego zapełnienia pojemnika na pył (Full)



Ustawienie funkcji automatycznego włączania

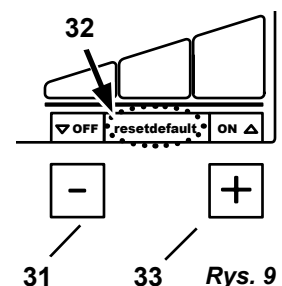


Ustawienie czasu wybiegu (time) turbiny ssącej.

Aby móc ustawić różne parametry należy kilkakrotnie nacisnąć przycisk Menu (20, Rys. 2). Wszystkie wykonane ustawienia zostaną potwierdzone i zapamiętane za pomocą klawisza Enter (30, Rys. 2). Poprawne zakończenie procesu zapamiętywania potwierdzone jest sygnałem dźwiękowym.

Jeżeli zmiany nie powinny zostać wprowadzone, proces programowania można przerwać przez ponowne naciśnięcie przycisku Menu (20).

Jeżeli na wyświetlaczu pojawi się wyraz „default” (32) wartość ustawianego parametru może być przywrócona do ustawień fabrycznych przez równoczesne naciśnięcie przycisków [-] i [+] (zobacz rozdział 6.8).



Rys. 9

### 5.4.1 Sygnał dźwiękowy

Różne ustawienia i ostrzeżenia są potwierdzane lub zapowiadane sygnałem dźwiękowym.

Ten sygnał może być włączony lub wyłączony. Symbol sygnału (22) pokazuje czy jest on włączony czy wyłączony.

Aby wprowadzić zmiany:

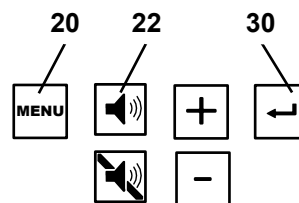
⇒ Nacisnąć 2 x przycisk Menu (20).

◆ Miga symbol sygnału (22).

⇒ Za pomocą przycisków [+] / [-] włączyć albo wyłączyć sygnał dźwiękowy.

⇒ Nacisnąć przycisk Enter (30).

◆ Nowe wartości są zapamiętane, tryb programowania został opuszczony.



Rys. 10

### 5.4.2 Przedział czasu dla pokazania zapelnienia pojemnika na pył

Po osiągnięciu ustawionego czasu użytkownik zostanie poproszony o opróżnienie pojemnika na pył.

Można wybierać pomiędzy 5 czasami (domyślne ustawienie fabryczne 50 godzin).

Przedział czasu / godziny	Wartość na wyświetlaczu (24, rysunek 2)
2	1
5	2
10	3
50	4
100	5

Aby wprowadzić zmiany:

⇒ Nacisnąć 3 x przycisk Menu (20).

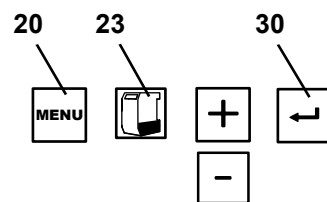
◆ Miga symbol zapelnienia pojemnika na pył (23).

◆ Na wyświetlaczu pojawia się określony numer (patrz tabela).

⇒ Za pomocą przycisków [+] / [-] zwiększyć lub zmniejszyć wartość przedziału czasu.

⇒ Nacisnąć przycisk Enter (30).

◆ Nowe wartości są zapamiętane, tryb programowania został opuszczony.



Rys. 11



**Podczas pracy z urządzeniami wytwarzającymi dużą ilość pyłu (np. piaskarki) przedział czasowy funkcji pokazującej konieczność opróżnienia pojemnika na pył powinien być ustawiony koniecznie na 5 ew. 10 godzin.**

### 5.4.3 Funkcja automatycznego włączania dla zapewnienia pracy automatycznej

W momencie dostawy funkcja automatycznego włączania jest ustawiona w taki sposób, że możliwa jest bezproblemowa praca z większością mikrosilników.

Jeżeli wyciąg nie reaguje prawidłowo na podłączone urządzenie elektryczne (np. mikrosilnik) (np. nie uruchamia się, mimo że podłączone urządzenie elektryczne jest w trakcie pracy), automatyczne włączanie można skonfigurować indywidualnie.

⇒ Nacisnąć 4 x przycisk Menu (20).

◆ Ustawienie funkcji automatycznego włączania (24).

◆ Migają litery A i B.

⇒ Nacisnąć przycisk kanału ssącego (29), dla którego będzie ustawiany próg włączania.

◆ Litera wybranego kanału zostanie wyświetlona.

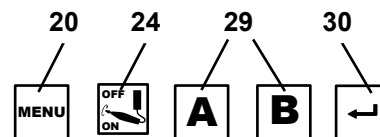
◆ Na wyświetlaczu pojawi się „OFF”.

⇒ W przypadku urządzenia nieposiadającego trybu Stand-By, należy je wyłączyć.

⇒ Urządzenia z trybem Stand By (np. mikrosilniki) wprowadzić w tryb Stand By (np. przy mikrosilniku włączyć tylko układ sterowania, nie pracować mikrosilnikiem).

⇒ Nacisnąć przycisk Enter (30).

◆ Na wyświetlaczu pojawi się „ON”.



Rys. 12

- ⇒ W przypadku urządzenia nieposiadającego trybu Stand-By, należy je wyłączyć.
- ⇒ Mikrosilnik powinien zacząć pracować ok 3 – 5 sekund z taką prędkością obrotową, przy której powinien włączyć się wyciąg (aby nie doprowadzić do przepięcia w momencie wyłączenia się mikrosilnika).
- ⇒ Nacisnąć przycisk Enter (30) (gdy np. Mikrosilnik jeszcze pracuje).
  - ◆ Ustawienie zostanie zapisane.
- ⇒ Następnie należy wybrać kolejny kanał ssący lub opuścić tryb programowania naciskając przycisk Menu (20).

**i** *W przypadku urządzeń posiadających tryb Stand-By, powinno się je wyłączyć na ok. 5 minut przed wykonaniem nowych ustawień, aby uniknąć błędnych pomiarów.*

**i** *Jeśli podczas ustawiania funkcji automatycznego włączania wystąpi błąd, na wyświetlaczu znacznie migać „Cal” i rozlegnie się 2-krotny sygnał dźwiękowy. W takim wypadku ustawienie należy przeprowadzić powtórnie.*

#### 5.4.4 Czas wybiegu turbiny ssącej

Czas wybiegu = czas pomiędzy wyłączeniem podłączonego do wyciągu urządzenia a zamknięciem przyporządkowanego mu kanału ssącego (zaworu zaciskowego).

Mamy do wyboru trzy różne czasy wybiegu, które mogą być ustawiane niezależnie od siebie:

- Czas wybiegu dla kanału ssącego A → otwarty jest tylko kanał ssący A:  
Czas, w którym zamknięty zostanie zawór zaciskowy kanału A i zostanie wyłączona turbina ssąca.
- Czas wybiegu dla kanału ssącego B → otwarty jest tylko kanał ssący B:  
Czas, w którym zamknięty zostanie zawór zaciskowy kanału B i zostanie wyłączona turbina ssąca.
- Czas wybiegu dla kanału ssącego A i B → obydwa kanały ssące A i B są otwarte:  
Czas, w jakim zostanie zamknięty zawór zaciskowy jednego z kanałów i zostanie dopasowana siła ssania dla drugiego z kanałów.

**i** *Aby zapobiec zbyt częstemu włączaniu się i wyłączeniu ew. dostosowywaniu się mocy ssania, przy krótkich przerwach w pracy (np. podczas pracy mikrosilnikiem), powinien zostać ustawiony dłuższy czas.*

Aby wprowadzić zmiany:

- ⇒ Nacisnąć 5 x przycisk Menu (20).
  - ◆ Miga symbol czasu wybiegu (25).

##### Ustawienie czasu wybiegu dla kanału A:

- ◆ Zostaje wyświetlona litera A.
- ◆ Na wyświetlaczu pokaże się aktualnie ustawiony czas wybiegu w sekundach dla kanału A.

⇒ Za pomocą przycisków [+] / [-] ustawić żądany czas wybiegu.

⇒ Nacisnąć przycisk Enter (30).

##### Ustawienie czasu wybiegu dla kanału B:

- ◆ Zostaje wyświetlona litera B.
- ◆ Na wyświetlaczu pokaże się aktualnie ustawiony czas wybiegu w sekundach dla kanału B.

⇒ Za pomocą przycisków [+] / [-] ustawić żądany czas wybiegu.

⇒ Nacisnąć przycisk Enter (30).

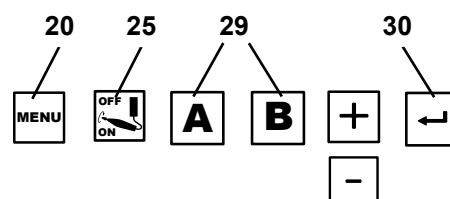
##### Ustawienie czasu wybiegu dla kanału A i B:

- ◆ Zostaje wyświetlona litera A i B.
- ◆ Na wyświetlaczu pokaże się aktualnie ustawiony czas wybiegu w sekundach.

⇒ Za pomocą przycisków [+] / [-] ustawić żądany czas wybiegu.

⇒ Nacisnąć przycisk Enter (30).

Ustawianie czasu wybiegu możemy przerwać za pomocą przycisku Menu (20), w dowolnym momencie przed lub po zapisaniu żądanej wartości.



Rys. 13

## 5.5 Eksploatacja z czujnikiem SILENT flow sensor

Jeżeli wyciąg jest eksploatowany w połączeniu z urządzeniem do kontroli natężenia przepływu i czujnikiem SILENT flow sensor, należy uwzględnić następujące kwestie:

- ▶ **Jeżeli natężenie przepływu nie osiąga ustawionej wartości progowej przez określony czas, zostanie to wykryte przez czujnik SILENT flow sensor i odpowiedni wskaźnik zacznie migać, a co 30 s rozlegnie się sygnał ostrzegawczy.**



**W przypadku niewielkiego natężenia przepływu w monitorowanym punkcie odsysania bezpieczna eksploatacja nie jest już zagwarantowana, i może występować zagrażająca zdrowiu ekspozycja na pył!**

W takim przypadku należy podjąć następujące działania:

- ⇒ Ustawić pracę przy wszystkich punktach odsysania odpowiedniego wyciągu. Obowiązuje to zarówno dla poszczególnych kanałów ssania, jak i wszystkich punktów odsysania, obsługiwanych za pomocą adaptera Y lub zwrotnic do wyciągu.
- ⇒ Określić przyczynę zbyt małego natężenia przepływu i usunąć ją.

Przyczyna	Czynność
Poziom mocy ssania za niski	• Wybrać wyższy poziom mocy ssania
Nalot na filtrze	• Wykonać czyszczenie filtra.
Czyszczenie filtra nie przyniosło oczekiwanego rezultatu.	• Wymienić filtr dokładny. • W celu bezpyłowej wymiany filtra dokładnego uwzględnić rozdział 6.3.
Zatkanie w punkcie odsysania (kaptur ssący)	• Wyciągnąć wąż ssący w punkcie odsysania i sprawdzić, czy w punkcie odsysania nie występuje zator, ewentualnie usunąć go.
Zatkanie przewodu ssącego	• Sprawdzić przewód ssący pod kątem zatkania kolejno w miejscach odłączania / przy otworach rewizyjnych.
Nieszczelność na odcinku przewodu ssącego pomiędzy czujnikiem SILENT flow sensor a wyciągiem.	• Sprawdzić instalację czujnika SILENT flow sensor zgodnie z jego instrukcją.

Określenie przyczyny i działania mogą się odbywać w przedstawionej kolejności.

Po każdym działaniu należy z powrotem włączyć wyciąg i sprawdzić, czy minimalne natężenie przepływu zostanie ponownie przekroczone oraz czy możliwa jest eksploatacja zgodnie z przeznaczeniem.

- ⇒ Pracę kontynuować dopiero po usunięciu usterki i przekroczeniu minimalnego natężenia przepływu.

## 6 Czyszczenie / Konserwacja



**Urządzenie nie zawiera wewnątrz żadnych części wymagających konserwacji. Niedopuszczalne jest otwieranie urządzenia, oprócz opisanych dalej przypadków,!**

### 6.1 Czyszczenie

Aby oczyścić obudowę urządzenia należy przetrzeć ją wilgotną szmatką.

Nie stosować środków czyszczących zawierających rozpuszczalniki lub środków do szorowania.

## 6.2 Opróżnianie pojemnika na pył

Po osiągnięciu ustawionego przedziału czasowego (zobacz rozdział 5.4.2) zostaniecie poproszeni o opróżnienie pojemnika na pył:

- ◆ Rozlegnie się 3-krotny sygnał dźwiękowy.
- ◆ Zaświeci się symbol „Pełen pojemnik na pył“.
- ◆ Na wyświetlaczu pojawi się napis „FULL“.

Przed wyjęciem pojemnika na pył należy przeprowadzić czyszczenie filtra:

⇒ Przytrzymać przez 2 sekundy przycisk Enter (30).

- ◆ Przeprowadzane jest czyszczenie filtra.

Po zakończeniu czyszczenia filtra:

⇒ Poluzować zacisk (4A) pojemnika na pył.

⇒ Pojemnik na pył (4) wyciągnąć do przodu.

⇒ Zdjąć pierścień ustalający (16, rys. 1).

⇒ Zamknąć szczelnie worek do usuwania odpadów, wyjąć i zutylizować.



**Przy utylizacji należy przestrzegać lokalnych przepisów i przepisów dotyczących zapobiegania wypadkom! Zależnie od rodzaju zgromadzonego pyłu należy korzystać z odpowiednich środków ochrony osobistej.**

⇒ Przełożyć nowy worek do usuwania odpadów przez pierścień ustalający i owinać końce wokół pierścienia.

⇒ Worek do usuwania odpadów z pierścieniem ustalającym włożyć do pojemnika na pył. Pierścień ustalający przytrzymywany jest w pojemniku na pył przez magnesy. Zwracać uwagę, aby worek do usuwania odpadów:

- przylegał w pojemniku do ścianek bocznych;
- nie przylegał do powierzchni uszczelniającej.

⇒ Włożyć z powrotem pojemnik na pył i wcisnąć go do końca.

⇒ Zamknąć zacisk (4A).

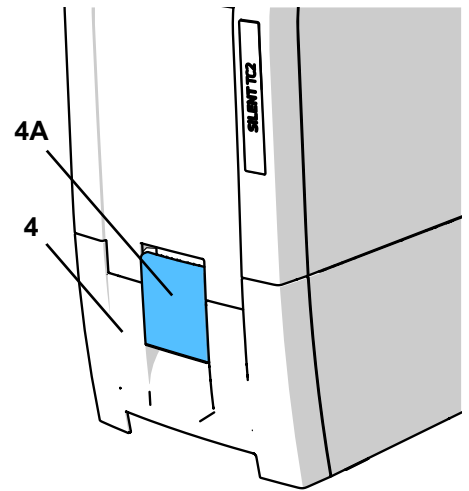
⇒ Zamknąć zacisk (4A).

⇒ Nacisnąć przycisk Enter (30), (licznik pomiaru przedziału czasowego zostanie zresetowany).

- ◆ Sygnał dźwiękowy potwierdzi wprowadzenie danych.
- ◆ Zgaśnie kontrolka pojemnika na pył (23).

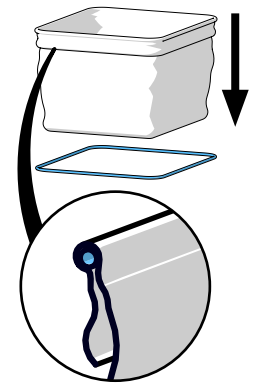


**Jeżeli pojemnik na pył nie zostanie opróżniony, symbol „Pełen pojemnik na pył” i „FULL” będzie nadal wyświetlany. Po ponownym włączeniu / wyłączeniu urządzenia 3-krotny sygnał dźwiękowy ponownie poinformuje o potrzebie opróżnienia pojemnika na pył.**



Rys. 14

pl



Rys. 15

## 6.3 Wymiana filtra dokładnego

Monitorowanie szybkości przepływu powietrza (wewnętrzny czujnik ciśnienia) pozwala na ustalenie skuteczności czyszczenia filtra.

Jeżeli wymagane jest czyszczenie filtra dokładnego częściej, niż co 2 godziny, oznacza to, że filtr ten jest już tak zanieczyszczony, że czyszczenie filtra nie przynosi już żadnych pożądanych efektów i musi być on wymieniony na nowy.

Zostanie to zasygnalizowane w następujący sposób:

- ◆ Na wyświetlaczu wyświetli się „FILT”.
- ◆ Przez 15 minut, co 3 minuty będzie odzywał się sygnał dźwiękowy.

Ten komunikat o błędzie zostanie wyłączony w momencie wyłączenia wyciągu.



**Gdy pojawi się monit, aby wymienić filtr dokładny lub pomimo wielokrotnego czyszczenia filtra siła ssania nie zwiększy się lub poprawi się tylko na krótko, będzie to oznaczać, że nadszedł czas na zmianę filtra. Dalsza praca urządzenia może spowodować jego uszkodzenie.**

► **Praktycznie, filtr dokładny powinien być wymieniany co 2 lata.**



**Nigdy nie czyścić filtra dokładnego ręcznie (np. sprężonym powietrzem, szczotką, wodą, itp.), doprowadzi to do uszkodzenia materiału filtracyjnego.**



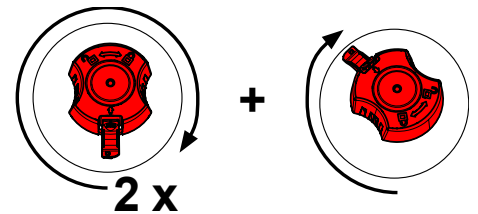
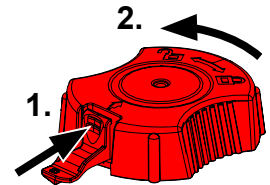
**Nie używać sprężonego powietrza!**

**Wydmuchiwanie osadów z pyłu przy użyciu sprężonego powietrza jest zasadniczo niedozwolone.**



**Przy wymianie filtra dokładnego występuje większe narażenie na pył. Dlatego należy podjąć następujące działania:**

- ⇒ Przygotować plastikową torebkę, w którą zapakowany jest nowy filtr.
- ⇒ Przygotować dodatkowy odkurzacz lub rurę odsysającą wyciągu z innego stanowiska.
- ⇒ W celu ochrony dróg oddechowych zakładać co najmniej maseczkę FFP2.
- ⇒ Wykonać 2x czyszczenie filtra
  - Nacisnąć przycisk Enter i przytrzymać przez 2 s
  - Czyszczenie filtra zostanie przeprowadzone
  - Powtórzyć proces
  - Wyłączyć wyciąg.
- ⇒ Wyciągnąć wtyczkę sieciową
- ⇒ Odłączyć węże odsysające.
- ⇒ Umieścić wyciąg w taki sposób, aby umożliwić jego obracanie.
- ⇒ Wyciągnąć pojemnik na pył.
- ⇒ Odwrócić wyciąg
- ⇒ Odessać luźny pył z komory zanieczyszczeń.
- ⇒ Odblokować nakrętkę mocującą (1), poluzować (2) wyjąć i zutylizować.
- ⇒ Wyciągnąć filtr dokładny do góry
- ⇒ Włożyć szybko filtr dokładny do plastikowej torebki i szczelnie zamknąć.
- ⇒ Zutylizować zgodnie z przepisami.
- ⇒ Pył, który opadł, odessać z komory zanieczyszczeń i komory higienicznej.
- ⇒ Włożyć nowy filtr dokładny, zwracać uwagę na prawidłową pozycję.
- ⇒ Nałożyć nakrętkę mocującą i dokręcić zgodnie z rysunkiem.
- ⇒ Odwrócić z powrotem wyciąg.
- ⇒ Włożyć pojemnik na pył.
- ⇒ Podłączyć węże odsysające, podłączyć wtyczkę sieciową i ustawić ponownie wyciąg.
- ⇒ Uwolniony pył odkurzyć dodatkowym odkurzaczem.



Podczas instalowania filtra należy zwrócić uwagę na jego prawidłowe umiejscowienie, ponieważ złe ułożenie może doprowadzić do nieszczelności. Zobacz instrukcję montażu na zakończeniu instrukcji obsługi, jest ona dołączona również do nowego filtra.

## 6.4 Autodiagnostyka

Za pomocą autodiagnostyki, sterowanie sprawdza działanie turbiny i zaworów zaciskowych a także części elektronicznych.

Autodiagnostykę można uruchomić ręcznie.

Jeśli nie została wykryta żadna usterka, wyciąg po przeprowadzeniu autodiagnostyki jest znowu gotowy do pracy. Jeśli zostanie wykryty błąd, zostanie wyświetlony na wyświetlaczu odpowiedni wskaźnik.

Przeprowadzenie autodiagnostyki:

- ⇒ Nacisnąć 1 x przycisk Menu (20).
  - ◆ Miga symbol autodiagnostyki (21).
- ⇒ Nacisnąć przycisk Enter (30).
  - ◆ Rozpoczyna się autodiagnostyka.
  - ◆ Wyświetlacz pokazuje symbol autodiagnostyki a przez wyświetlacz przesuwają się migające kreski.
  - ◆ Turbina ssąca pracuje z różnymi poziomami mocy ssania a zawory zaciskowe są otwierane i zamykane w różnych kombinacjach.

Nie wystąpił żaden błąd:

- ◆ Wyciąg jest w trybie gotowości do pracy.

Błąd jest wyświetlany na wyświetlaczu.

- ◆ Błąd jest wyświetlany na wyświetlaczu.

- ⇒ Usunąć błąd (zobacz rozdział 7). Fehler beheben (siehe Kap. 7).
- ⇒ Nacisnąć przycisk Enter (30).

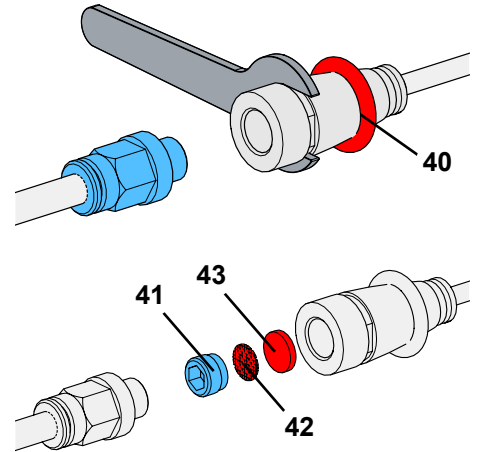


## 6.5 Czyszczenie filtra sprężonego powietrza

Filtr sprężonego powietrza jest zintegrowany z podłączeniem sprężonego powietrza. Zatkany filtr sprężonego powietrza wpływa na działanie zaworów zaciskowych w ten sposób, że mogą one nie zamykać się skutecznie. Błąd ten może prowadzić do zmniejszenia mocy ssania w używanym kanale ssącym lub może też być rozpoznany przez sterownik urządzenia, jako nieszczelność.

Aby przeprowadzić czyszczenie:

- ⇒ Odłączyć urządzenie od sprężonego powietrza.
- ⇒ Gumowy pierścień (40) odwinąć do tyłu.
- ⇒ Odkręcić obudowę filtra (klucz płaski SW13 mm) kontruując za pomocą dołączonego specjalnego klucza znajdującego się przy obudowie filtra.
- ⇒ Wykręcić tuleję (41) za pomocą klucza imbusowego (SW 5 mm).
- ⇒ Wyjąć sitko (42) i filtr włókninowy (43).
- ⇒ Włożyć nowy filtr włókninowy i sitko, zwracając uwagę na właściwą kolejność.
- ⇒ Wkręcić tuleję dokręcając ją mocno ręcznie.
- ⇒ Przykręcić obudowę filtra.
- ⇒ Zamontować ponownie gumowy pierścień.



Rys. 16

## 6.6 Bezpieczniki

Ochronę wyciągu zapewniają dwa bezpieczniki (10, Rys. 1).

Po zadziałaniu bezpiecznika przywracamy jego działanie przez naciśnięcie przycisku.



**Powtarzające się wyzwalanie bezpieczników oznacza, że przyczyna awarii znajduje się w samym urządzeniu. Prosimy wtedy oddać urządzenie do naprawy!**

## 6.7 Części zamienne

Informacje o materiałach eksploatacyjnych i częściach zamiennych można znaleźć na liście części zamiennych w Internecie pod adresem [www.renfert.com/p918](http://www.renfert.com/p918).

Należy podać tam następujący numer artykułu: EC2: 29370000, TC2: 29360000.

Części urządzenia wyłączone z gwarancji (części, które się zużywają, części eksploatacyjne) są zaznaczone w wykazie części zamiennych.

Numer seri, data produkcji i wersja urządzenia znajduje się na tabliczce znamionowej urządzenia.



## 6.8 Ustawienia fabryczne

- ⇒ Wyłączyć wyciąg (3, Rys. 1).
- ⇒ Nacisnąć równocześnie przyciski [-] (31) i [+] (33).
- ⇒ Włączyć wyciąg i dalej trzymać przez 3 sekundy naciśnięte przyciski.
  - ◆ Na wyświetlaczu pojawi się „rES“.
  - ◆ Wszystkie wartości zostaną przywrócone do ustawień fabrycznych.
  - ◆ Sygnał dźwiękowy potwierdzi reset ustawień.

**Ustawienia fabryczne:**

Funkcja / cecha	Zakres regulacji	Ustawienie fabryczne
Tryb pracy	Tryb automatyczny / pracy ciągłej	Tryb automatyczny
Stopień ssania	1 - 3	1
Przedział czasu	2 - 100 godzin	50 godzin
Czas wybiegu	0 - 30 sekund	3 sekundy
Funkcja automatycznego włączania dla zapewnienia pracy automatycznej	1 - 100 W	8 W

## 7 Usuwanie usterek

Usterka	Przyczyna	Pomoc
Po włączeniu, przez ok. 8 sekund odgłosy wibracji są bardzo głośne.	<ul style="list-style-type: none"> <li>Wyciąg przeprowadza automatyczne czyszczenie filtra.</li> </ul>	<ul style="list-style-type: none"> <li>Funkcja działa, nie wymaga żadnych środków zaradczych.</li> </ul>
Rozlega się sygnał dźwiękowy, ssanie jest wyłączone i odbywa się czyszczenie filtra.	<ul style="list-style-type: none"> <li>Została przekroczona wewnętrzna dolna graniczna prędkość przepływu.</li> <li>Po 8 godzinach pracy (czas pracy turbiny) bez wyłączenia w między czasie, odbywa się czyszczenie filtra.</li> </ul>	<ul style="list-style-type: none"> <li>Po zakończeniu czyszczenia filtra kontynuować dalej pracę.</li> <li>Na zakończenie każdego dnia pracy wyłączyć urządzenie przyciskiem Włącz / Wyłącz (3, Rys. 1).</li> </ul>
Po wyłączeniu świeci się kontrolka pojemnika na pył (23, Rys. 2) i rozlega się 3-krotnie sygnał dźwiękowy.	<ul style="list-style-type: none"> <li>Upłynął ustawiony przedział czasu opróżnienia pojemnika na pył a pojemnik nie został opróżniony.</li> <li>Nie zostało jeszcze potwierdzone opróżnienie pojemnika na pył.</li> </ul>	<ul style="list-style-type: none"> <li>Opróżnić pojemnik na pył i potwierdzić naciskając przycisk Enter (30, Rys. 2).</li> <li>Potwierdzić opróżnienie pojemnika na pył naciskając przycisk Enter (30, Rys. 2).</li> </ul>
Na wyświetlaczu pojawia się „Cal“.	<ul style="list-style-type: none"> <li>Nie ustawiono funkcji automatycznego włączania. Przy wybranej liczbie obrotów mikrosilnika jest zbyt mała różnica mocy pomiędzy prądem w stanie Stand-By a prądem pracy.</li> <li>Nie ustawiono funkcji automatycznego włączania.</li> </ul>	<ul style="list-style-type: none"> <li>Skonfigurować funkcję automatycznego włączania przy wyższej prędkości obrotowej mikrosilnika.</li> <li>Urządzenie należy obsługiwać ręcznie (zobacz rozdział 5.2).</li> </ul>
Na wyświetlaczu pokazuje się „Air“.	<ul style="list-style-type: none"> <li>W czasie autodiagnostyki zostało rozpoznane, że nie jest dostępne sprężone powietrze.</li> </ul>	<ul style="list-style-type: none"> <li>Skontrolować podłączenie sprężonego powietrza. Jeżeli sprężone powietrze jest ponownie dostępne, należy komunikat o błędzie skasować przyciskiem Menu (20).</li> </ul>
Na wyświetlaczu pojawia się „HOT“.	<ul style="list-style-type: none"> <li>Elektronika jest zbyt gorąca.</li> </ul>	<ul style="list-style-type: none"> <li>Wyłączyć urządzenie i pozwolić mu ostygnąć.</li> <li>Zatroszczyć się o odpowiednie chłodzenie urządzenia, np. przez: <ul style="list-style-type: none"> <li>Przestrzeganie zaleceń rozdziału 4.2.</li> <li>Użycie zewnętrznego przewodu odprowadzającego ciepłe powietrze (zobacz rozdział 4.7).</li> <li>Wymianę filtra dokładnego (zobacz akcesoria a także rozdział 6.3).</li> </ul> </li> </ul>
Na wyświetlaczu pojawia się „ELEC“.	<ul style="list-style-type: none"> <li>Nieszczelność: nieszczelny pojemnik na pył.</li> <li>Nieszczelność: otwarty drugi z kanałów, pomimo że powinien być zamknięty.</li> <li>Turbina nie pracuje, pomimo uruchomienia jej przez elektronikę.</li> <li>Usterka w elektronice.</li> </ul>	<ul style="list-style-type: none"> <li>Sprawdzić prawidłowe umiejscowienie pojemnika na pył (zobacz rozdział 6.2).</li> <li>Sprawdzić czy do zaworu zaciskowego dochodzi sprężone powietrze.</li> <li>Oczyścić filtr sprężonego powietrza (zobacz rozdział 6.5).</li> <li>Sprawdzić, czy został zamknięty zawór zaciskowy nieużywanego kanału.</li> <li>Sprawdzić czy przewód turbiny został prawidłowo podłączony (zwłaszcza po wymianie turbiny).</li> <li>Skontaktować się z firmą Renfert / oddać urządzenie do serwisu.</li> </ul>
Na wyświetlaczu pojawia się „FILT“.	<ul style="list-style-type: none"> <li>Filtr dokładny jest tak mocno zabrudzony, że czyszczenie go nie przynosi już żadnych rezultatów.</li> </ul>	<ul style="list-style-type: none"> <li>Wymienić filtr dokładny (zobacz akcesoria a także rozdział 6.3).</li> </ul>
Przepełniony pojemnik na pył.	<ul style="list-style-type: none"> <li>Ustawiony zbyt duży przedział czasu do pokazania, że pojemnik na pył jest już pełen.</li> </ul>	<ul style="list-style-type: none"> <li>Ustawić mniejszy przedział czasu (zobacz rozdział 5.4.2).</li> </ul>
Uruchamia się sygnał do opróżnienia pojemnika na pył, pomimo że pojemnik nie jest jeszcze pełen.	<ul style="list-style-type: none"> <li>Ustawiony przedział czasu funkcji „Opróżnić pojemnik na pył” jest zbyt mały.</li> </ul>	<ul style="list-style-type: none"> <li>Ustawić większy przedział czasu (zobacz rozdział 5.4.2).</li> </ul>

Usterka	Przyczyna	Pomoc
<b>Siła ssania jest niewystarczająca.</b>	<ul style="list-style-type: none"> <li>• Moc ssania ustawiona na zbyt niskim poziomie.</li> <li>• Zatkany wąż ssący.</li> <li>• Nadmierna utrata mocy ssania spowodowana nieprawidłowym poprowadzeniem (ułożeniem) węża ssącego.</li> <li>• Nieszczelność: nieszczelny pojemnik na pył.</li> <li>• Nieszczelność: otwarty drugi z kanałów, pomimo tego że powinien być zamknięty.</li> <li>• Zatkany filtr dokładny.</li> </ul>	<ul style="list-style-type: none"> <li>• Ustawić wyższy poziom mocy ssania.</li> <li>• Sprawdzić wąż ssący.</li> <li>• Należy postępować zgodnie z instrukcjami podłączenia do miejsca odsysania (zobacz rozdział 4.5).</li> <li>• Sprawdzić prawidłowe umiejscowienie pojemnika na pył (zobacz rozdział 6.2).</li> <li>• Sprawdzić czy do zaworu zaciskowego dochodzi sprężone powietrze.</li> <li>• Sprawdzić, czy został zamknięty zawór zaciskowy nieużywanego kanału.</li> <li>• Wyłączyć i ponownie włączyć urządzenie, aby zostało przeprowadzone czyszczenie filtra.</li> <li>• Wymienić filtr dokładny (zobacz rozdział 6.3) (jeżeli czyszczenie filtra nie przyniosło poprawy siły ssania).</li> </ul>
<b>Urządzenie podłączone do gniazdka na wyciągu nie pracuje.</b>	<ul style="list-style-type: none"> <li>• Wyciąg nie został włączony.</li> <li>• Zadziałał bezpiecznik wyciągu, ponieważ moc podłączonego do wyciągu urządzenia jest zbyt wysoka.</li> </ul>	<ul style="list-style-type: none"> <li>• Włączyć wyciąg.</li> <li>• Należy zwrócić uwagę, z jaką maksymalną mocą może być obciążone gniazdko na wyciągu.</li> <li>• Podłączyć urządzenie do oddzielnego gniazdka a wyciąg włączyć ręcznie. (zobacz rozdział 5.2).</li> </ul>
<b>Wyciąg włącza się pomimo, że urządzenie podłączone do wyciągu nie pracuje.</b>	<ul style="list-style-type: none"> <li>• Funkcja automatycznego włączania jest ustawiona zbyt nisko.</li> </ul>	<ul style="list-style-type: none"> <li>• Ustawienie funkcji automatycznego włączania (zobacz rozdział 5.4.3).</li> </ul>
<b>Wyciąg nie włącza się pomimo że podłączone do niego urządzenie jest używane.</b>	<ul style="list-style-type: none"> <li>• Funkcja automatycznego włączania jest ustawiona zbyt nisko.</li> </ul>	<ul style="list-style-type: none"> <li>• Ustawienie funkcji automatycznego włączania (zobacz rozdział 5.4.3).</li> </ul>
<b>Bezpiecznik zostaje wyzwolony w momencie włączenia urządzenia podłączonego do wyciągu.</b>	<ul style="list-style-type: none"> <li>• Funkcja automatycznego włączania jest ustawiona zbyt wysoko.</li> </ul>	<ul style="list-style-type: none"> <li>• Ustawienie funkcji automatycznego włączania (zobacz rozdział 5.4.3).</li> </ul>
<b>Bezpiecznik zostaje wyzwolony w momencie włączenia urządzenia podłączonego do wyciągu.</b>	<ul style="list-style-type: none"> <li>• Pobór mocy podłączonego do wyciągu urządzenia jest zbyt wysoki.</li> </ul>	<ul style="list-style-type: none"> <li>• Należy przestrzegać maksymalnej mocy przyłączeniowej dodatkowego urządzenia (zobacz rozdział 8).</li> </ul>
<b>Wyciąg będąc w trybie automatycznym lub ciągłym nagle przestaje pracować.</b>	<ul style="list-style-type: none"> <li>• Przegrzana turbina ssąca.</li> <li>• Uszkodzona turbina ssąca.</li> </ul>	<ul style="list-style-type: none"> <li>• Wyłączyć urządzenie na 60 min i pozostawić do ostygnięcia.</li> <li>• Sprawdzić czy wąż ssący nie jest zatkany i ewentualnie usunąć przyczynę.</li> <li>• Wyłączyć i ponownie włączyć urządzenie, aby mogło być przeprowadzone czyszczenie filtra. Jeżeli czyszczenie filtra nie przynosi poprawy siły ssania należy wymienić filtr dokładny na nowy (zobacz rozdział 6.3).</li> <li>• Wymienić turbinę ssącą.</li> </ul>
<b>Po wymianie silnika wyciąg nie uruchamia się lub nagle zatrzymuje się.</b>	<ul style="list-style-type: none"> <li>• Wtyczka silnika nie jest prawidłowo włożona i wystarczająco zablokowana.</li> </ul>	<ul style="list-style-type: none"> <li>• Prawidłowo podłączyć wtyczkę silnika ssącego. Sprawdzić prawidłowe umieszczenie i zamocowanie wtyczki próbując ją lekko wyciągnąć.</li> </ul>

## 8 Dane techniczne

	SILENT TC2	SILENT EC2		
	2936 0000	2937 0000	2937 1000	2937 2000
<b>Napięcie znamionowe:</b>	<b>230 V</b>	<b>230 V</b>	<b>120 V</b>	<b>100 V</b>
Dopuszczalne napięcie w sieci:	220 - 240 V	220 - 240 V	120 V	100 V
Częstotliwość sieci:	50 / 60 Hz	50 / 60 Hz	50 / 60 Hz	50 / 60 Hz
Pobór mocy turbiny ssącej: *)	850 VA	1610 VA	1440 VA	1150 VA
Max. moc przyłączeniowa gniazda na urządzeniu: *)	2000 W	1840 W	430 W	350 W
Całkowita moc przyłączeniowa: *)	2850 W	3450 W	1800 W	1500 W
Bezpiecznik sieciowy na wejściu:	2 x 15 A (T)			
max. ciśnienie na przyłączy:	8 bar [116 psi]			
min. ciśnienie na przyłączy:	4,5 bar [65 psi]			
LpA **) (przy maksymalnym natężeniu przepływu):	55 dB(A)			
Liczba kanałów ssących:	2			
Ø króćca:				
- wewnętrzna:	45 mm [1.77 inch]			
- zewnętrzna:	50 mm [1.97 inch]			
Natężenie przepływu, max. ***):	3980 l/min [2.34 ft <sup>3</sup> /s]			
Podciśnienie, max. ****):	281 hPa [4.10 psi]	257 hPa [3.73 psi]	262 hPa [3.80 psi]	255 hPa [3.70 psi]
Filtr dokładny:				
- Powierzchnia filtra, ok.:	0,8 m <sup>2</sup> [1240 sq inch]			
- Jakość filtra:	klasa M zgodnie z EN 60335-2-69			
Pojemność worka na pył, ok.:	7 l [1.85 US gal]			
Wymiary (Szerokość x Wysokość x Głębokość):	285 x 535 x 540 mm [11.2 x 21.1 x 21.2 inch]			
Waga (pusty), ok. :	23 kg [50.7 lbs]	18,5 kg [40.8 lbs]		

\*) Wartość mocy przy napięciu znamionowym

\*\*) Poziom ciśnienia akustycznego według EN ISO 11202

\*\*\*) Turbina z wolnym wydmuchem przy napięciu znamionowym turbiny

\*\*\*\*) Przy napięciu znamionowym turbiny

## 9 Gwarancja

Przy eksploatacji urządzenia zgodnej z jego przeznaczeniem firma Renfert udziela na wszystkie części urządzenia **3 letniej gwarancji**.

**Silent EC2:**



**Gwarancja na silnik wyciągu przyznawana jest na okres 3 lat, jednak na maksymalnie 5000 godzin pracy (czas pracy silnika).**

**Silent TC2:**



**Gwarancja na silnik wyciągu przyznawana jest na okres 3 lat, jednak na maksymalnie 1000 godzin pracy (czas pracy silnika).**

Warunkiem domagania się gwarancji jest posiadanie oryginalnego rachunku zakupu ze specjalistycznego punktu sprzedaży.

Gwarancja nie obejmuje części podlegających naturalnemu zużyciu podczas pracy urządzenia (części zużywających się) a także materiałów eksploatacyjnych. Części te są wyszczególnione na liście części zamiennych.

Gwarancja wygasa w wypadku: nieodpowiedniego użytkowania urządzenia, nieprzestrzegania przepisów dotyczących: obsługi, czyszczenia, połączeń i konserwacji, samodzielnej naprawy lub naprawy wykonanej przez nieautoryzowane osoby, użyciu części zamiennych innego producenta albo działań niedopuszczonych instrukcją użytkowania.

Świadczenia gwarancyjne nie powodują przedłużenia okresu gwarancji.

## 10 Wskazówki dotyczące utylizacji

### 10.1 Utylizacja materiałów ulegających zużyciu

Napełnione worki na pył i filtry, w tym także filtry silnika i filtry dla układów elektronicznych należy zutylizować zgodnie z krajowymi przepisami.

Zależnie od rodzaju zgromadzonego pyłu na filtrze należy korzystać z odpowiednich środków ochrony osobistej.

### 10.2 Utylizacja urządzeń

Utylizację urządzenia należy powierzyć specjalistycznej placówce. Pracowników takiej placówki należy powiadomić o ew. reszkowych ilościach materiałów szkodliwych dla zdrowia pozostałych wewnątrz urządzenia.

#### 10.2.1 Wskazówki dotyczące utylizacji w krajach UE

Dla zachowania i ochrony otoczenia, zapobiegania zanieczyszczenia środowiska i aby poprawić ponowne użycie surowców (recykling), została wydana przez Komisję Europejską wytyczna, która mówi, że elektryczne i elektroniczne urządzenia muszą być odbierane z powrotem przez producenta, aby mogły być zutylizowane lub ponownie użyte.



**Urządzenia oznaczone tym symbolem, nie mogą być na terenie Unii Europejskiej wyrzucane na niesortowane osiedlowe śmietniki:**

Prosimy o poinformowanie się u swoich lokalnych władz na temat zgodnej z przepisami utylizacji.

**Hochaktuell und ausführlich auf ...  
Up to date and in detail at ...  
Actualisé et détaillé sous ...  
Aggiornato e dettagliato su ...  
La máxima actualidad y detalle en ...  
Актуально и подробно на ...**

**[www.renfert.com](http://www.renfert.com)**

Renfert GmbH • Untere Gießwiesen 2 • 78247 Hilzingen/Germany  
Tel.: +49 7731 82 08-0 • Fax: +49 7731 82 08-70  
[www.renfert.com](http://www.renfert.com) • [info@renfert.com](mailto:info@renfert.com)

Renfert USA • 3718 Illinois Avenue • St. Charles IL 60174/USA  
Tel.: +1 6307 62 18 03 • Fax: +1 6307 62 97 87  
[www.renfert.com](http://www.renfert.com) • [info@renfertusa.com](mailto:info@renfertusa.com)  
USA: Free call 800 336 7422



making work easy



da

# SILENT EC2 / TC2

OVERSÆTTELSE AF DEN ORIGINALE BETJENINGSVEJLEDNING

Made in Germany

21-6813 09122024

# Indhold

1	Indledning	3
1.1	Anvendte symboler	3
2	Sikkerhed	3
2.1	Korrekt anvendelse	3
2.2	Ukorrekt anvendelse	4
2.3	Omgivelsesbetingelser for sikker drift	4
2.4	Omgivelsesbetingelser ved opbevaring og transport	4
2.5	Fare- og advarselshenvisninger	4
2.5.1	Generelle henvisninger	4
2.5.2	Specifikke henvisninger	5
2.6	Autoriserede personer	5
2.7	Ansvarsfraskrivelse	5
3	Produktbeskrivelse	6
3.1	Generel beskrivelse	6
3.2	Moduler og funktionselementer	6
3.3	Leveringsomfang	7
3.4	Tilbehør	7
4	Idrifttagning	8
4.1	Udpakning	8
4.2	Opstilling	8
4.3	Elektrisk tilslutning	8
4.4	Tryklufttilslutning	8
4.5	Tilslutning til udsugningssted	9
4.6	Tilslutning af elektroapparaterne	9
4.7	Ekstern udsugningsluftføring	9
5	Betjening	10
5.1	Tilkobling	10
5.1.1	Standby	10
5.2	Drift	10
5.2.1	Sugeeffekt	11
5.3	Filterrensning	11
5.3.1	Automatisk filterrensning	11
5.3.2	Manuel filterrensning	11
5.4	Indstilling af parametre	12
5.4.1	Signal tone	12
5.4.2	Tidsinterval for fuld visning for støvskuffen	12
5.4.3	Tilkoblingsautomatik til automatisk drift	13
5.4.4	Sugeturbinens efterløbstid	13
5.5	Drift med SILENT-flowsensor	14
6	Rengøring / Vedligeholdelse	14
6.1	Rengøring	14
6.2	Tømning af støvskuffen	15
6.3	Udskiftning af filfilter	15
6.4	Selvdiagnose	16
6.5	Rengøring af trykluftfilteret	17
6.6	Sikringer	17
6.7	Reservedele	17
6.8	Fabriksindstillinger	17
7	Udbedring af fejl	18
8	Tekniske data	20
9	Garanti	21
10	Bortskaffelseshenvisninger	21
10.1	Bortskaffelse af forbrugsvarer	21
10.2	Bortskaffelse af apparatet	21
10.2.1	Bortskaffelseshenvisning for EU-landene	21
10.2.2	Særlige henvisninger for kunder i Tyskland	21



# 1 Indledning

## 1.1 Anvendte symboler

I denne vejledning eller på apparatet findes der symboler med følgende betydning:



**Fare**

Der er umiddelbar fare for kvæstelser. Overhold medfølgende dokumenter!



**Elektrisk spænding**

Der er fare på grund af elektrisk spænding.



**OBS**

Hvis denne henvisning ikke overholdes, er der fare for beskadigelse af apparatet.



**Henvisning**

Angiver en henvisning, der er nyttig for betjeningen og letter håndteringen.



Apparatet er i overensstemmelse med gældende EU-direktiver.



Dette produkt er i overensstemmelse med den relevante britiske lovgivning.

Se UKCA's overensstemmelseserklæring på internettet på [www.renfert.com](http://www.renfert.com).



Apparatet er underlagt EU-direktiv 2002/96/EF (WEEE-direktiv).

### ► **Oversigt, der især skal overholdes**

- Oversigt
- Oversigt

⇒ Handlingsanvisning / nødvendig aktion / indtastning / arbejdsrækkefølge:

Du opfordres til at udføre den anførte handling i den foreskrevne rækkefølge.

◆ Resultat af en handling / apparatets reaktion / programmets reaktion:

Apparatet eller programmet reagerer på din handling, eller fordi der forekom et bestemt resultat.

Andre symboler forklares, når de anvendes.

# 2 Sikkerhed

## 2.1 Korrekt anvendelse

Den korrekte anvendelse anvendes til at udsuge tørt, ikke-eksplosivt støv.

Apparatet er udelukkende beregnet til erhvervmæssig drift i dentale og praksislaboratorier.

Til korrekt anvendes hører også overholdelsen af drifts- og vedligeholdelsesbetingelserne, der er foreskrevet af producenten.

Udsugningen kan i kombination med en SILENT-flowsensor anvendes som del af en beskyttelsesforanstaltning mod støveksplosioner\*) i henhold til forordningen om farlige stoffer / den tyske brancheforening.

I den forbindelse skal især henvisningerne vedrørende støvfattig bortskaffelse af udsugningsmaterialet (kap. Tømning af støvskuffe) og en støvfattig udskiftning af finfilteret (kap. Udskiftning af finfilter) overholdes.



**Ud over betjeningsvejledningen til udsugningen skal SILENT-flowsensorens også følges.**

\*) Bemærkning til kunder i Tyskland: En støvteknisk kontrolleret og godkendt beskyttelsesforanstaltning iht. GS-IFA-M20 foreligger kun, hvis alle komponenter, dvs. volumenstrømskontrolanordningen som SILENT-flowsensoren, udsugningen og registreringsanordningen er kontrolleret og godkendt.

I forbindelse med flerpladsudsugninger og anvendelse af Y-adaptorer eller sugekanaldelinger skal hver sugekanal / hvert udsugningssted udstyres med en volumenstrømskontrolanordning.“

## 2.2 Ukorrekt anvendelse



**Apparatet er ikke egnet til drift på dentale CAM-anlæg!**

**Informér dig under [www.renfert.com](http://www.renfert.com) om udsugningerne i serien SILENT, der er egnede til CAM-anlæg.**

Brandfremmende, letantændelige, glødende, brændende eller eksplosive stoffer må ikke udsuges med apparatet.

Udsugningen af væsker er ikke tilladt.

Apparatet er ikke beregnet til anvendelse til privat brug på husholdningsområdet.

Enhver anvendelse, der går ud over den i denne vejledning, er ukorrekt.

Producenter har ikke ansvaret for skader, der skyldes dette.

På dette produkt må der kun anvendes de tilbehørs- og reservedele, der er leveret og frigivet af firmaet Renfert GmbH. Hvis der anvendes andre tilbehørs- eller reservedele, kan apparatets sikkerhed påvirkes, medfører det risiko for alvorlige kvæstelser, kan det medføre miljøskader eller beskadigelse af produktet.

## 2.3 Omgivelsesbetingelser for sikker drift

Apparatet må kun anvendes:

- indendørs
- op til en højde på 2.000 meter over havets overflade
- ved en omgivelsestemperatur på 5 - 40 °C [41 - 104 °F] \*)
- ved en maksimal relativ luftfugtighed på 80 % ved 31 °C [87,8 °F], der falder lineært til en relativ luftfugtighed på 50 % ved 40 °C [104 °F] \*)
- med en netforsyning, hvor spændingsudsvingene ikke overstiger 10 % af den nominelle værdi
- ved forureningsniveau 2
- ved overspændingskategori II.

\*) Ved 5 - 30 °C [41 - 86 °F] kan apparatet anvendes ved en luftfugtighed på op til 80 %. Ved temperaturer på 31 - 40 °C [87,8 - 104 °F] skal luftfugtigheden falde proportionalt for at sikre driftsklarhed (f.eks. ved 35 °C [95 °F] = 65 % luftfugtighed, ved 40 °C [104 °F] = 50 % luftfugtighed). Ved temperaturer over 40 °C [104 °F] må apparatet ikke anvendes.

## 2.4 Omgivelsesbetingelser ved opbevaring og transport

Ved opbevaring og transport skal følgende omgivelsesbetingelser overholdes:

- omgivelsestemperatur - 20 til + 60 °C [- 4 til + 140 °F],
- maksimal relativ luftfugtighed 80 %.

## 2.5 Fare- og advarselshenvisninger



### 2.5.1 Generelle henvisninger

- ▶ Hvis apparatet ikke anvendes i overensstemmelse med den foreliggende betjeningsvejledning, er den påtænkte beskyttelse ikke længere sikret.
- ▶ Apparatet må kun tages i drift med et strømkabel med landespecifikt stiksystem. Den evt. nødvendige ombygning må kun foretages af en elektroteknisk fagmand.
- ▶ Apparatet må kun tages i drift, når oplysningerne på typeskiltet stemmer overens med oplysningerne for det regionale spændingsnet.  
Typeskiltet finder du forneden på apparatets inderside, når du har trukket støvskuffen ud.
- ▶ Apparatet må kun tilsluttes til stikdåser, som er forbundet med beskyttelsesledersystemet.
- ▶ Der skal være nem adgang til netstikket.
- ▶ Afbryd apparatet fra nettet før arbejder på de elektriske dele.
- ▶ Kontrollér regelmæssigt tilslutningsledning (som f.eks. netkabler), slanger og hus (som f.eks. betjeningsfolie) for beskadigelser (f.eks. knæk, revner, porøsitet) eller ældning.  
Apparater med defekte tilslutningsledninger, slanger eller husdele eller andre defekter må ikke længere anvendes!
- ▶ Tag omgående beskadigede apparater ud af drift. Træk netstikket ud, og sørg for at sikre det mod at blive tilkoblet igen. Send apparatet til reparation!
- ▶ Anvend kun apparatet under opsyn.
- ▶ Overhold de nationale forskrifter til forebyggelse af ulykker!
- ▶ Det er ejerens ansvar, at nationale forskrifter overholdes under drift og med hensyn til en gentaget sikkerhedskontrol af elektriske apparater.  
I Tyskland er det DGUV-forskrift 3 i sammenhæng med VDE 0701-0702.

## 2.5.2 Specifikke henvisninger

- ▶ I forbindelse med drift, rengøring og vedligeholdelse skal forordningen om farlige stoffer eller en ækvivalent national forskrift overholdes.
- ▶ Apparatets stikdåse på udsugningen er kun dimensioneret til det formål, der er anført i driftsvejledningen. Tilslutningen af andre elektroapparater kan medføre materielle skader.
- ▶ Sluk elektroapparatet, før et elektroapparat tilsluttes til apparatets stikdåse.
- ▶ Læs driftsvejledningen til elektroapparatet, der skal tilsluttes, og overhold de indeholdte sikkerhedshenvisninger.
- ▶ Overhold nationale forskrifter og tilladte støvbelastninger i arbejdsomgivelserne. Spørg din erhvervsbranche eller de ansvarlige myndigheder.
- ▶ Overhold sikkerhedsdatabladene for de materialer, der skal udsuges.
- ▶ Bær personlige værnemidler ved udsugningen af farlige materialer.
- ▶ Når støvskuffen tømmes, eller når der gøres rent, skal der afhængigt af det opsugede materiale bæres egnede personlige værnemidler.
- ▶ Overhold lokale bestemmelser og forskrifter til forebyggelse af ulykker ved bortskaffelsen af det opsugede materiale eller brugte filtre!
- ▶ Sug kun med lukket støvskuffe.
- ▶ Anvend den ikke uden sugeslange.
- ▶ Indsug ikke brændbare eller eksplosive gasser, dampe, støv.
- ▶ Efterfølgende anvendelsessituationer indebærer øgede farer og er derfor ikke tilladt:  
Ved rengøring, hvor fræsekamre og SLM-trykanlæg bliver udsuget, er en eksoterm reaktion (f.eks. pga. oxidation) mulig, hvilket kan føre til selvantændelse eller støvekspllosion i forbindelse med fræsestøv eller trykpulver som følge af tilstrækkelig høj koncentration og renhed (dvs. ublandet dental-støv som f.eks. gips, plast).  
Især i forbindelse med følgende fræse- eller trykmedier skal der vælges en alternativ rengøringsmetode (f.eks. manuel rengøring):
  - Træ
  - Titan / titan-aluminium
  - Letmetaller og letmetal-legeringer (f.eks. aluminium, magnesium)
  - Kobolt-chrom-pulver (f.eks. til anvendelse i SLM-anlæg)Hvis der bliver bearbejdet letmetaller så som f.eks. titan-legeringer i større mængder (f.eks. med slibepapir) og der i den forbindelse opstår meget fint slibestøv, er som følge af tilstrækkelig høj koncentration og renhed en eksoterm reaktion mulig, hvilket kan føre til selvantændelse.
- ▶ Indsug ikke varme materialer.
- ▶ Indsug ikke væsker.
- ▶ Hvis udsugningen anvendes til at suge farlige stoffer, skal man anvende egnede personlige værnemidler og sørge for, at udsugningsluften ledes ud på en egnet måde. Tilsvarende krav findes i sikkerhedsdatabladene.
- ▶ Bortskaf det opsugede materiale i henhold til lovbestemmelserne.

## 2.6 Autoriserede personer

Kun instruerede personer må betjene og vedligeholde apparatet.

Unge og gravide må kun betjene og vedligeholde udsugningen med egnede personlige værnemidler, især når farlige stoffer udsuges.

Reparationer, som ikke er beskrevet i denne brugsanvisning, må kun udføres af en kvalificeret elektriker.

## 2.7 Ansvarsfraskrivelse

Renfert GmbH afviser enhver skadeserstatning og ethvert garantikrav, hvis:

- ▶ produktet anvendes til andre formål end dem, der er beskrevet i betjeningsvejledningen.
- ▶ produktet på en eller anden måde ændres - ud over ændringer, der er beskrevet i betjeningsvejledningen.
- ▶ produktet ikke repareres af en faghandel eller ikke anvendes med originale reservedele fra Renfert.
- ▶ produktet fortsat anvendes, selvom der er synlige sikkerhedsmangler eller beskadigelser.
- ▶ produktet udsættes for mekaniske stød eller tabes.

# 3 Produktbeskrivelse

## 3.1 Generel beskrivelse

Apparatet er en arbejdsplads- og apparatsudsugning til udsugning af støv i dentallaboratorier.

Udsugningen indeholder to sugekanaler, hvor der kan tilsluttes et udsugningssted til hver.

Udsugningen kan anvendes både manuelt og automatisk afhængigt af driften af tilsluttede elektriske støvgenererede maskiner.

## 3.2 Moduler og funktionselementer

1 SILENT EC2 / TC2

2 Betjeningsfelt

3 Tænd / sluk-kontakt

4 Støvsuffe

4A Hurtiglukning

5 Finfilter

6A Sugestuds kanal A

6B Sugestuds kanal B

7 Velcro-bånd

8A Apparatets stikdåse A

8B Apparatets stikdåse B

9 Netkabel

10 Apparatsikkerhedsafbryder (2 x)

11 Udsugningsluftfilter / udsugningsluftudgang

12 Sugeslange og slutmuffer

13 Tryklufttilslutningsslange (inkl. trykluftfilter)

14 Tilslutningssæt

15 Bortskaffelsessæk (kun ved 2936 0000 og 2937 0000)

16 Holdering (kun ved 2936 0000 og 2937 0000)

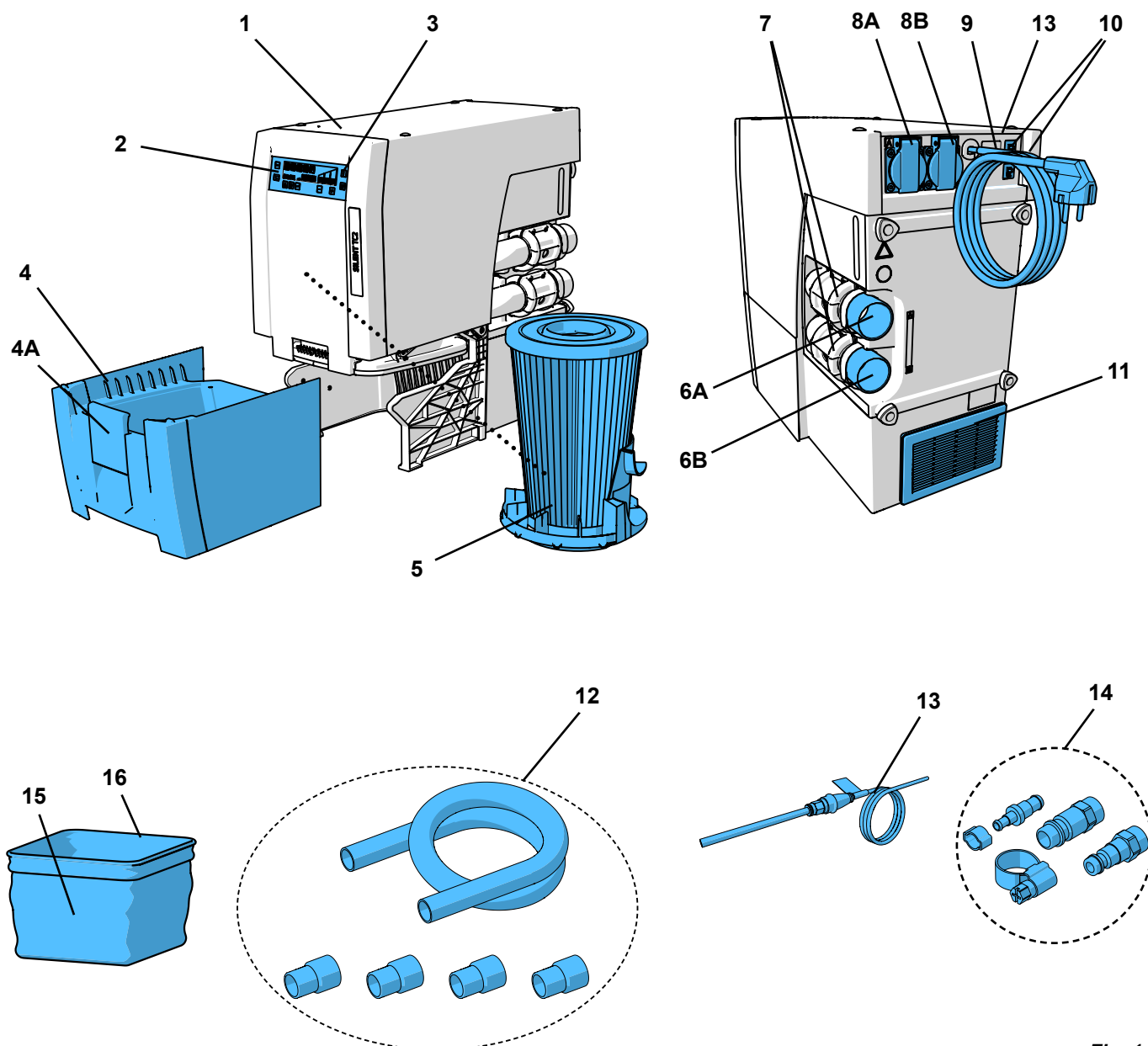


Fig. 1

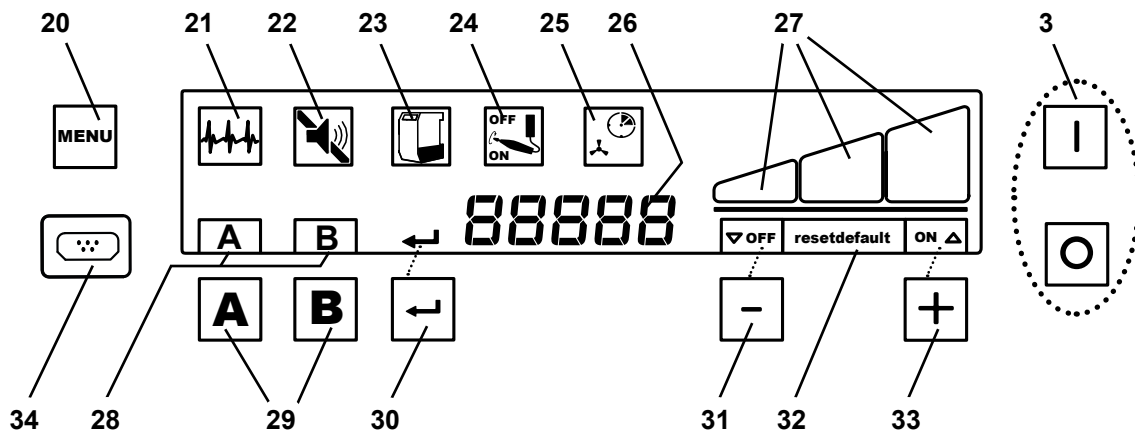


Fig. 2

- |    |  |    |  |
|----|--|----|--|
| 3  | Tænd / sluk-kontakt                        | 28 | Sugekanalvisning                                 |
| 20 | Menu-tast                                  | 29 | Sugekanaltaster                                  |
| 21 | Symbol selvdiagnose                        | 30 | Enter-tast, gem indtastning / visning enter-tast |
| 22 | Symbol signaltone                          | 31 | [-]-tast / visning af [-]-tastens funktion       |
| 23 | Symbol støvskuffe fuld                     | 32 | Visning indstil fabriksindstilling               |
| 24 | Symbol Indstilling af tilkoblingsautomatik | 33 | [+]-tast / visning [+] -tastens funktion         |
| 25 | Symbol indstil efterløbstid                | 34 | Afdækning (må ikke fjernes, service-interface)   |
| 26 | 7-Segment visning                          |    |  |
| 27 | Visning af sugetrinene                     |    |  |

### 3.3 Leveringsomfang

- 1 SILENT EC2 / TC2
- 1 Quick Start Guide
- 1 Trykluftslange (fast tilsluttet)
- 1 Tilslutnings sæt
- 2 Presventil med sugestuds (allerede monteret)
- 1 Sugelange, 4 m
- 4 Slutmuffer
- 1 Start sæt bortskaffelsessæk til Silent TC, TC2, EC & EC2 (kun ved 2936 0000 og 2937 0000)

### 3.4 Tilbehør

- 2934 0014 Bortskaffelsessæk til TC, TC2, EC, EC2 & PowerCAM EC (25 stk.)
  - 2934 0015 Start sæt bortskaffelsessæk til Silent TC, TC2, EC & EC2
  - 2921 0003 Slutmuffesæt, 2 stk.
  - 90002 0097 Filtr H+Hepa SILENT
  - 90003 4240 Sugelange, 3 m, inkl. 2 slutmuffer
  - 90003 4826 Sugelange, antistatisk, 3 m, inkl. 2 slutmuffer
  - 90115 0823 Sugelange, indv. diameter 38 mm, 6 m
  - 90215 0823 Sugelange, indv. diameter 38 mm, 9 m
  - 90003 4305 Slangestudsadapter
  - 90003 4430 Sugelangeadapter, universel
  - 90003 4314 Y-adapter
  - 2925 0000 Udsugningsåbning
  - 2925 1000 Glasskive med holder
  - 2926 0000 Udsugningsafgrening
  - 2937 0002 Ekstern udsugningsluftføring til Silent TC / EC / PowerCAM
  - 2934 0007 90°-udsugningsvinkel Silent
- For yderligere detaljer eller andet tilbehør, se også [www.renfert.com](http://www.renfert.com).

## 4 Idrifttagning

### 4.1 Udpakning

- ⇒ Tag apparatet og tilbehørsdelene ud af forsendelseskartonen.
- ⇒ Kontrollér, at leveringen er komplet (sammenlign leveringsomfanget).

### 4.2 Opstilling

Udsugningen er et stående apparat og må ikke anvendes liggende.

Placér udsugningen, så:

- udsugningsluftudgangen (11, Fig. 1) ikke påvirkes.
- der er god adgang til forsiden til udtagningen af støvskuffen.



**Hvis udsugningen opstilles i et lukket skab, skal den varme udsugningsluft ledes ud af skabet med en af foranstaltninger, der er vist på illustrationerne A, B, C i begyndelsen af dette dokument.**

- Ekstern udsugningsluftføring (A) (se kap. 4.7).
- Åbning i skabets bagvæg (B), min. 250 x 120 mm, direkte over for udsugningsluftudgangen (11, Fig. 1).
  - Afstand mellem skabets bagside og væggen: min 100 mm,
  - Afstand mellem udsugningen og skabets bagside: maks. 25 mm.
- Fjern skabets bagvæg (C), afstand mellem skabets bagside og væggen min. 50 mm.

Hvis den varme udsugningsluft føres bagud af skabet gennem åbninger, skal det sikres, at den varme udsugningsluft kan slippe uhindret bort derfra.

### 4.3 Elektrisk tilslutning



**Kontrollér før den elektriske tilslutning, at spændingsoplysningerne på typeskiltet stemmer overens med den lokale spændingsforsyning.**



**Vælg placeringen af de strømførende dele (stikdåser, stik og koblinger) og installationen af forlængerledninger, så kapslingsklassen bibeholdes.**

- ⇒ Sluk apparatet på tænd / sluk-knappen (3, Fig. 2).
- ⇒ Rul netkablet (9, Fig. 1), og sæt netstikket i bygningsinstallationens stikdåse.

### 4.4 Tryklufttilslutning

Sugekanalerne åbnes og lukkes med pneumatiske presventiler. Dertil er trykluft nødvendig. Tryklufttilslutningen er fast tilsluttet til apparatets side.

Til tilslutning til trykluftnettet:

- ⇒ Vælg den passende slangekobling i det vedlagte tilslutningssæt (14, Fig. 1), og sæt den på slangenden.
- ⇒ Tilslut til trykluftnettet.



**Overhold det minimale / maksimale tilslutningstryk, se tekniske data!**



**Trykluftten skal være ren og tør (intet kondensvand). Fugtig trykluft kan medføre en beskadigelse af apparatet!**

## 4.5 Tilslutning til udsugningssted



**OBS, fare for kvæstelser!**

Sørg ved afkortningen af sugeslangen for at skære den integrerede tråd så lige over som muligt.



*Lange sugeslanger, snævre bøjninger og knæk reducerer sugeeffekten på udsugningsstedet betydeligt.*



*Ved forskellige sugeslangelængder er sugeeffekten på udsugningsstederne lavere med den længere sugeslange.*



*Sørg så vidt muligt for ens længder og diametre for sugeslangerne. Afkort helst overskydende længde til målet, eller den i store buer.*

⇒ Afkort sugeslangen for begge sugesteder til den påkrævede længde.

⇒ Åbn slutmufferne på sugeslangerne (venstregevind).

⇒ Sæt sugeslangen på sugestudsene (6A / 6B).

Vær i den forbindelse opmærksom på tilordningen apparatets stikdåse (A, B) - sugekanal (A, B).

⇒ Tilslut sugeslangen til det ønskede udsugningssted.



*Anvend en adapter (se tilbehør), hvis diameter ikke passer, så sugeeffekttab undgås.*



*Undgå kraftige stigninger og „nedhængning“ i slangeforløbet.*

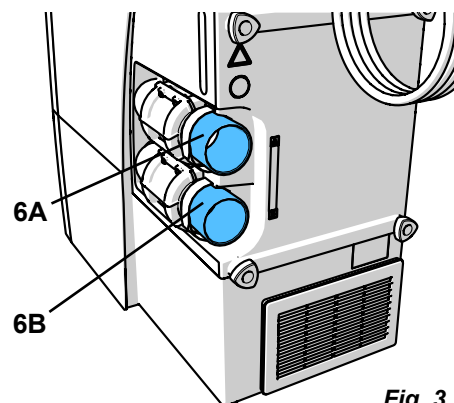


Fig. 3

## 4.6 Tilslutning af elektroapparaterne

⇒ Tilslut elektroapparaterne til apparaternes stikdåser (8A / 8B) på bagsiden.

Vær i den forbindelse opmærksom på tilordningen apparatets stikdåse (A, B) - sugekanal (A, B).



**Sørg ved tilslutningen af elektroapparaterne til udsugningen for, at summen af de tilsluttede elektroapparaters elektriske effekt ikke overskrider den maksimalt tilladelse samlede effekt for tilsluttede apparater (se kap. 8 „Tek. data“).**

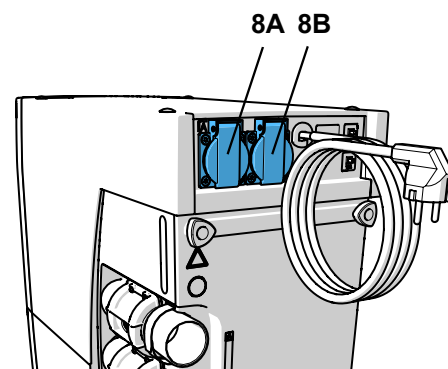


Fig. 4

## 4.7 Ekstern udsugningsluftføring

Via en ekstern udsugningsluftføring (se tilbehør) kan udsugningsluften ledes ud af laboratoriet.

Monteringsvejledningen hertil er vedlagt den eksterne udsugningsluftføring.



**Hvis der anvendes udsugninger i forbindelse med en ekstern udsugningsluftføring, suges der en betydelig mængde luft pr. time ud af rummet.**

**Det kan føre til et undertryk, hvorved der suges giftige gasser (f.eks. kulmonoxid) ind i (arbejds-) rummet, hvis der anvendes rumluftafhængige ildsteder med gas-, flydende eller faste brændstoffer.**

**Derfor skal man afhængigt af bygningssituationen sørge for ekstra lufttilførsel eller en undertrykskontrol og evt. få dette kontrolleret af ansvarlige institutioner (f.eks. skorstensfejer).**

## 5 Betjening

Det er kun muligt at bortskaffe det støvsugede materiale med lavt støvindhold, hvis du anvender bortskaffelsessækken.

⇒ Kontrollér inden påbegyndelse af arbejdet, at der befinder sig en bortskaffelsessæk i støvskuffen.



**Bortskaffelsessække og startsæt-bortskaffelsessæk kan fås som tilbehør.**

### 5.1 Tilkobling

Udsugningen til- og frakobles tænd / sluk-kontakten (3).

Efter tilkoblingen:

- ♦ Udsugningen udfører en automatisk filterrensning (kraftig vibrationsstøj i ca. 8 sek.) (se kap. 5.3).

Derefter befinder udsugningen sig i klar-modus.

Fra klar-modus kan der skiftes til:

- driften, dvs. suge med en eller begge sugekanaler (se kap. 5.2);
- programmeringen (se kap. 5.4);
- standby-tilstanden (se kap. 5.1.1).

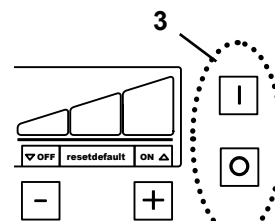


Fig. 5

#### 5.1.1 Standby

I standby-tilstanden er displayet mørkt.

⇒ I en tid på 2 min. blev der ikke trykket på en tast og er der ikke åbnet en sugekanal.

- ♦ Skift til standby-tilstanden.

⇒ Tryk på en vilkårlig tast.

eller

⇒ Tilkobling af et elektroapparat, der er tilsluttet til udsugningen. I dette tilfælde åbnes sugekanalen med det samme og tilkobles sugeturbinen.

- ♦ Standby-tilstanden forlades.

### 5.2 Drift

Efter tilkoblingen befinder udsugningen sig i klar-modus. Hvis en sugekanal aktiveres, tilkobles sugeturbinen med den sidst indstillede sugeseffekt, og den tilhørende presventil åbnes. Hvis den anden sugekanal aktiveres, åbnes den anden presventil.

Sugekanalerne åbnes / lukkes:

- Automatisk:

ET elektroapparat, der er tilsluttet til en apparatstikdåse (8A / 8B, Fig. 1), til- / frakobles.

- Manuelt:

Ved at trykke på en sugekanal-tast (29).

Bogstaverne for de åbnede sugekanaler (28) vises på displayet.

Hvis der er tilkoblet et tilsluttet elektroapparat, kan den tilsvarende sugekanal IKKE lukkes manuelt med sugekanal-tasten, men kun ved at frakoble elektroapparatet.

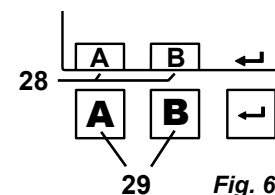


Fig. 6



**Hvis udsugningen ikke reagerer korrekt på en tilsluttet, elektronisk enhed, f.eks. håndstykke, (f.eks. ikke starter, selvom en tilsluttet, elektronisk enhed bruges), kan tilkoblingsautomatikken indstilles individuelt (se kap. 5.4.3).**



## 5.2.1 Sugeeffekt

Udsugningens sugeeffekt kan indstilles i 3 trin.

Det aktuelle trin vises på visningen (27).

Ændring af sugeeffekten:

- ⇒ Tryk på [-]-tasten (31)
  - ◆ Reducér sugeeffekten
- ⇒ Tryk på [+]-tasten (33)
  - ◆ Forøg sugeeffekten

Udsugningen starter altid med den sidst anvendte sugeeffekt.

### Efterregulering af sugeeffekten:

Den indstillede sugeeffekt gælder for hver sugekanal. Derfor efterreguleres sugeturbinens effekt automatisk, når en anden sugekanal åbnes eller lukkes for at nå den indstillede sugeeffekt på de åbnede sugekanaler.

### Deaktivering af efterreguleringen af sugeeffekten:

I klar-modus:

- ⇒ Tryk samtidigt på [+] / [-]-tasterne (33 / 31) i 3 sek.
  - ◆ I visningsfeltet over [-]-tasten (31) vises visningen „OFF“.

Den deaktiverede efterregulering af sugeeffekten vises permanent med visningen „OFF“ over [-]-tasten (31).

### Aktivering af efterreguleringen af sugeeffekten:

I klar-modus:

- ⇒ Tryk samtidigt på [+] / [-]-tasterne (33 / 31) i 3 sek.
  - ◆ I visningsfeltet over [-]-tasten (31) slukker visningen „OFF“.



**Når efterreguleringen af sugeeffekten er deaktiveret, kan sugeeffekten på en sugekanal reduceres betydeligt, når den anden sugekanal aktiveres.**



**Ved sugetrin „3“ og når begge sugekanaler er åbnet, står der kun en reduceret sugeeffekt til rådighed på sugekanalerne, da sugeturbinens effekt ikke kan forøges yderligere.**

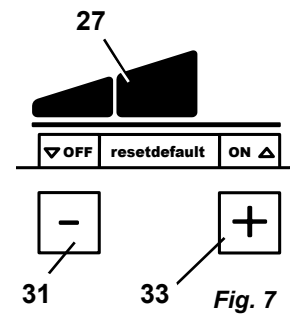


Fig. 7

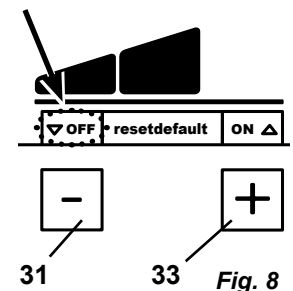


Fig. 8

da

## 5.3 Filterrensning

For at sikre en maksimal sugeeffekt har udsugningen en anordning til rengøring af finfilterenheden. Rengøringen varer ca. 8 sek.

Rengøringen foretages:

- Automatisk:
  - efter hver tilkobling
  - ved utilstrækkelig sugeeffekt (strømningshastigheden underskrides en intern grænseværdi)
  - når apparatet blev anvendt i mere end 8 timer (turbinefunktionstid) uden at blive frakoblet i mellemtiden
- manuel, f.eks. før udtagningen af støvskuffen for at tømme den (se kap. 6.2).

### 5.3.1 Automatisk filterrensning

- ◆ Sugeturbinen stoppes.
- ◆ Symbolet „Støvsuffe“ blinker.
- ◆ På visningen vises „CLEAN“.
- ◆ En signaltone meddeler rengøringen.
- ◆ Filterrensningen gennemføres.
- ◆ Sugeturbinen startes igen.



**Efter en automatisk filterrensning, hvis flowhastigheden falder igen, finder den næste filterrensning ikke sted, før turbinen har kørt i 2 timer.**

### 5.3.2 Manuel filterrensning

- ⇒ Hold enter-tasten (30) trykket ind i 2 sek.
  - ◆ Filterrensningen gennemføres.

## 5.4 Indstilling af parametre

I leveringstilstanden er der gemt parametre, der i de fleste tilfælde muliggør problemløst arbejde med udsugningen. Parametrene bør kun ændres, når det i enkelttilfælde ikke er muligt.

Indstillingen af forskellige parametre og gennemførelsen af en selvdiagnose foretages i programmeringsmodusen.

På displayet vises, hvilken parameter der indstilles:



Gennemfører selvdiagnose (se kap. 6.4)



Signaltoner (summer) til- / frakoblet



Tidsinterval for fuld visning (full) for støvskuffen



Indstilling af tilkoblingsautomatik

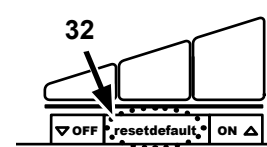


Indstilling af sugeturbinens efterløbstid (time)

For at indstille de forskellige parametre skal der trykkes flere på menu-tasten (20, Fig. 2). Foretagne indstillinger bekræftes gemmes med enter-tasten (30, Fig. 2). Den succesfulde lagring kvitteres med en signaltone.

Hvis en ændring ikke skal overtages, afbrydes programmeringen ved at trykke på menu-tasten (20) igen.

Hvis ordet „default“ (32) vises på displayet, kan værdien resettes til fabriksindstillingen ved at trykke samtidigt på tasterne [-] og [+] (se kap. 6.8).

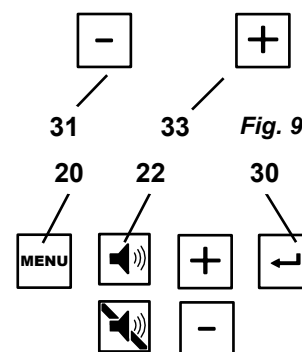


### 5.4.1 Signaltone

Forskellige indstillinger og advarsler bekræftes og vises med en signaltone. Denne signaltone kan til- og frakobles. Symbolet Signaltone (22) viser, om den er til- eller frakoblet.

For at ændre:

- ⇒ Tryk på menu-tasten (20) 2 x.
  - ◆ Symbolet Signaltone (22) blinker.
- ⇒ Til- eller frakobl signaltonen med tasterne [+] / [-].
- ⇒ Tryk på enter-tasten (30).
  - ◆ Gem indtastningen, forlad programmeringsmodusen.



### 5.4.2 Tidsinterval for fuld visning for støvskuffen

Når et indstillet tidsinterval er nået, opfordres der til at tømme støvskuffen. Dertil kan der vælges mellem 5 tider (fabriksindstilling 50 timer).

Tidsinterval / time	Værdi på visning (24, Fig. 2)
2	1
5	2
10	3
50	4
100	5

For at ændre:

- ⇒ Tryk på menu-tasten (20) 3 x.
  - ◆ Symbolet Støvsuffe fuld (23) blinker.
  - ◆ På visningen vises der et tal (se tabel).
- ⇒ Forøg / reducér værdien med tasterne [+] / [-].
- ⇒ Tryk på enter-tasten (30).
  - ◆ Gem indtastningen, forlad programmeringsmodusen.

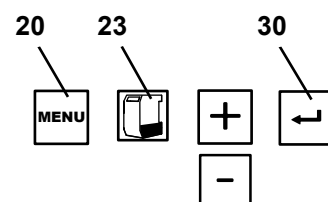


Fig. 11



**Ved kraftigt støvgenererende maskiner (f.eks. sandblæsere) skal tidsintervallet for fuld visning for støvskuffen ubetinget indstilles på 5 timer, evt. på 10 timer.**

### 5.4.3 Tilkoblingsautomatik til automatisk drift

Ved levering er tilkoblingsautomatikken indstillet, så problemfri drift er mulig med de fleste håndstykker. Hvis udsugningen ikke reagerer korrekt på en tilsluttet, elektronisk enhed, f.eks. håndstykke, (f.eks. ikke starter, selvom en tilsluttet, elektronisk enhed bruges), kan tilkoblingsautomatikken indstilles individuelt.

⇒ Tryk på menu-tasten (20) 4 x.

- ◆ Indstilling af tilkoblingsautomatik (24) blinker.
- ◆ Bogstaverne A og B blinker.

⇒ Tryk på sugekanaltasten (29) for sugekanal, der skal indstilles.

- ◆ Bogstavet for den valgte sugekanal vises.
- ◆ På displayet vises „OFF“.

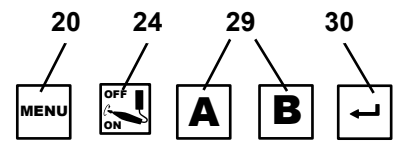


Fig. 12

⇒ Frakobl et elektroapparat, hvis det ikke har en standby-modus.

⇒ Indstil et elektroapparat med standby-modus (f.eks. ved håndstykker) på standby (tilkobl f.eks. ved håndstykker kun styreenheden uden at anvende håndstykket).

⇒ Tryk på enter-tasten (30).

- ◆ På displayet vises „ON“.

⇒ Tænd et elektroapparat, hvis det ikke har standby-modus.

⇒ Anvend det med omdrejningstallet, hvor udsugningen skal starte og køre i ca. 3 - 5 sek. (for ikke også at registrere overstrøm ved tilkoblingen).

⇒ Tryk på enter-tasten (30) (mens f.eks. håndstykket stadig anvendes).

- ◆ Indstillingen gemmes.

⇒ Vælg den næste sugekanal, der skal indstilles, eller forlad med menu-tasten (20).

**i** Ved apparater med standby-modus skal disse være tilkoblet ca. 5 minutter før indstillingen for at undgå fejlmålinger.

**i** Hvis der opstår en fejl under indstilling af tilkoblingsautomatikken, blinker indikatoren "Cal", og der lyder en signaltone 2 gange. Gennemfør indstillingen igen.

### 5.4.4 Sugeturbinens efterløbstid

Efterløbstid = tid mellem frakoblingen af en tilsluttet forbruger og lukningen af den tilhørende sugekanal (= presventil).

Der skelnes mellem tre efterløbstider, der kan indstilles uafhængigt af hinanden:

- Efterløbstid sugekanal A → Kun sugekanal A er åbnet:  
Tid, indtil presventilen på sugekanal A lukkes og sugeturbinen frakobles.
- Efterløbstid sugekanal B → Kun sugekanal B er åbnet:  
Tid, indtil presventilen på sugekanal B lukkes og sugeturbinen frakobles.
- Efterløbstid sugekanal A og B → Begge sugekanaler, A OG B, er åbnet:  
Tid, indtil presventilen på en sugekanal lukkes og sugeeffekten efterreguleres for anden sugekanal.

**i** For at forhindre, at udsugningen til- / frakobles eller sugeeffekten efterreguleres for tit ved korte afbrydelser (f.eks. ved arbejder med håndstykket), bør der vælges en højere tidsværdi.

For at ændre:

⇒ Tryk på menu-tasten (20) 5 x.

- ◆ Symbolet Efterløbstid (25) blinker.

**Indstilling af efterløbstid sugekanal A:**

- ◆ Bogstavet A vises.
- ◆ På displayet vises den aktuelt indstillede efterløbstid i sekunder for sugekanal A.

⇒ Indstil den ønskede efterløbstid med tasterne [+] / [-].

⇒ Tryk på enter-tasten (30).

**Indstilling af efterløbstid sugekanal B:**

- ◆ Bogstavet B vises.
- ◆ På displayet vises den aktuelt indstillede efterløbstid i sekunder for sugekanal B.

⇒ Indstil den ønskede efterløbstid med tasterne [+] / [-].

⇒ Tryk på enter-tasten (30).

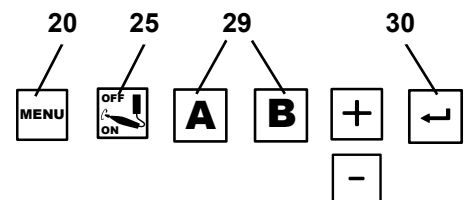


Fig. 13

### Indstilling af efterløbstiden sugekanal A og B:

- ◆ Bogstaverne A og B vises.
- ◆ På displayet vises den aktuelt indstillede efterløbstid i sekunder.

⇒ Indstil den ønskede efterløbstid med tasterne [+] / [-].

⇒ Tryk på enter-tasten (30).

Indstillingen af efterløbstiderne kan altid forlades med menu-tasten (20) før eller efter lagringen af en værdi.

## 5.5 Drift med SILENT-flowsensor

Hvis udsugningen drives i kombination med en volumenstrømskontrolanordning som SILENT-flowsensoren, skal der lægges mærke til følgende:

- ▶ **Hvis volumenstrømmen underskrider den indstillede grænseværdi i en bestemt tid, registreres det af SILENT-flowsensoren, og den pågældende indikering begynder at blinke, og for hver 30 sek. lyder der en advarselslyd.**



**Hvis der er en for lille volumenstrøm på det overvågede udsugningssted, er en sikker drift ikke mere garanteret, og der kan være en sundhedsfarlig støveksposering!**

I det tilfælde skal der træffes følgende foranstaltninger:

⇒ Indstil arbejdet ved alle den pågældende udsugnings udsugningssteder. Det gælder både for de enkelte sugekanaler i en flerpladsudsugning og for alle udsugningssteder, som betjenes via Y-adapter eller sugekanaldele.

⇒ Find og fjern årsagen til den for lille volumenstrøm.

Årsag	Foranstaltning
Sugetrin for lavt	• Vælg et højere sugetrin.
Filterbelægning	• Udfør filterrengøring.
Filterrengøringen har ikke det forventede resultat.	• Udskift finfilteret. • Se kapitel 6.3 for støvfattig udskiftning af finfilteret.
Tilstopning i udsugningsstedet (sugegab)	• Træk sugeslangen af udsugningsstedet, og kontroller, om der er en tilstopning i udsugningsstedet, og fjern den i givet fald.
Tilstopning af sugeledningen	• Kontroller sugeledningen for tilstopning afsnit for afsnit ved alle skillesteder/revisionsåbninger.
Utæthed i sugeledningens afsnit mellem SILENT-flowsensoren og udsugningen.	• Kontroller installationen af SILENT-flowsensoren iht. til vejledningen til den.

Bestemmelsen af årsagen og foranstaltninger kan foregå i den viste rækkefølge.

Efter hver foranstaltning skal udsugningen startes igen, og det skal kontrolleres, om minimumvolumenstrømmen overskrides igen, og en korrekt drift dermed er mulig igen.

⇒ Genoptag først arbejdet, når fejlen er udbedret, og minimumvolumenstrømmen igen overskrides.

## 6 Rengøring / Vedligeholdelse



**Apparatet indeholder indvendigt ikke dele, der har brug for vedligeholdelse. Det er ikke tilladt at åbne apparatet ud over det, der beskrives efterfølgende!**

### 6.1 Rengøring

Apparatet rengøres ved at tørre den af udvendigt med en fugtig klud.

Anvend ikke opløsningsmiddelholdige eller skurende rengøringsmidler.

## 6.2 Tømning af støvskuffen

Når en indstillet tidsinterval (se kap. 5.4.2) er nået, opfordres der til at tømme støvskuffen:

- ♦ Den 3-dobbelte signaltone lyder.
- ♦ Symbolet „Støvskuffe fuld“ vises.
- ♦ På visningen vises „FULL“.

Før støvskuffen tages ud, skal der gennemføres en filterrensning:

⇒ Hold enter-tasten (30) trykket ind i 2 sek.

- ♦ Filterrensningen gennemføres.

Når filterrensningen er afsluttet:

⇒ Løsn støvskuffens hurtiglukning (4A).

⇒ Træk støvskuffen (4) frem og ud.

⇒ Tag holderingen (16, fig. 1) af.

⇒ Luk bortskaffelsessækken støvtæt, tag den ud, og bortskaf den.



**Overhold lokale bestemmelser og forskrifter til forebyggelse af ulykker ved bortskaffelsen!**

**Afhængigt af det opsugede materiale skal der bæres personligt beskyttelsesudstyr.**

⇒ Stik en ny bortskaffelsessæk gennem holderingen, og fold enderne over holderingen.

⇒ Sæt bortskaffelsessækken med holdering i støvskuffen. Holderingen holdes i støvskuffen med magneter. Sørg for, at bortskaffelsessækken:  
- hviler mod sidevæggene i støvskuffen;  
- ikke hviler mod tætningsfladen.

⇒ Sæt skuffen i igen, og skub den fuldstændigt ind.

⇒ Luk hurtiglukningen (4A).

⇒ Tryk på enter-tasten (30) (tælleren til registrering af tidsintervallet nulstilles).

- ♦ Signaltonen bekræfter indtastningen.
- ♦ Visningen Støvskuffe (23) slukker.



**Hvis støvskuffen ikke tømmes, vises symbolet „Støvskuffe fuld“ og „FULL“ fortsat på visningen. Når apparatet slukkes / tændes, henvises der med en 3-dobbelt signaltone til tømningen af støvskuffen.**

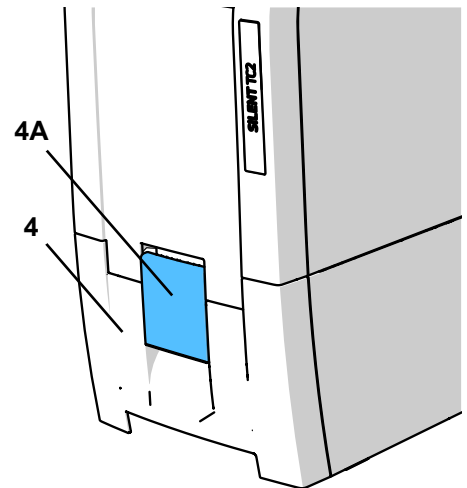


Fig. 14

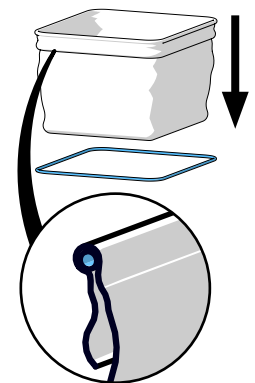


Fig. 15

## 6.3 Udskiftning af filfilter

Filterrensningens effektivitet konstateres ved hjælp af overvågningen af strømningshastigheden (intern tryksensor).

Hvis en filterrensning er nødvendig flere gange efter hinanden efter mindre end 2 timer, betyder det, at finfilteret er så kraftigt tilstoppet, at filterrensningen ikke har tilstrækkelig virkning, og finfilteret skal udskiftes.

Det signaliseres på følgende måde:

- ♦ På visningen vises „FILT“.
- ♦ I 15 min. dobbelt signaltone for hver 3 min.

Fejlmeldingen kan frakobles ved at frakoble udsugningen.



**Når der opfordres til at udskifte finfilteret eller sugesuffekten på trods af gentaget rengøring ikke forbedres væsentligt eller kun kortvarigt, skal finfilteret snart udskiftes. En anden drift kan medføre skader på apparatet.**

► Grundlæggende skal finfilteret udskiftes for hver 2 år.



**Rengør under ingen omstændigheder finfilteret manuelt (f.eks. med trykluft, børste, vand, etc.), det medfører en beskadigelse af filtermaterialet.**



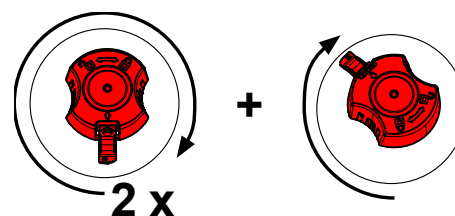
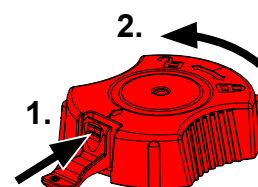
**Anvend ikke trykluft!  
Aflæsning af støvaflejringer med trykluft er under alle omstændigheder ikke tilladt.**



**Ved udskiftning af finfilteret er der mulighed for øget støv-eksponering. Deraf skal der træffes følgende foranstaltninger:**

⇒ Hold den plastikpose parat, hvori det nye filter er emballeret.

- ⇒ Hav en yderligere støvsuger eller sugerør fra et andet udsugningssystem på arbejdspladsen klar.
- ⇒ Bær min. FFP2 mundbind som åndeværn.
- ⇒ Udfør 2x filterrensning
  - Hold enter-tasten trykket ind i 2 sek.
  - Filterrensningen bliver gennemført
  - Gentag proceduren
  - Deaktiver udsugning.
- ⇒ Træk netstikket ud
- ⇒ Tag sugeslangerne af.
- ⇒ Placér udsugningen således, at den kan vendes om.
- ⇒ Træk støvskuffen ud.
- ⇒ Vend udsugningen på hovedet
- ⇒ Sug løst støv i smudsrummet ud.
- ⇒ Lås spændemøtrikken (1) op, løs (2), aftag og bortskaf det.
- ⇒ Træk finfilteret ud i opadgående retning
- ⇒ Anbring under alle omstændigheder finfilteret i plastikposen og luk denne støvtæt.
- ⇒ Bortskaf iht. forskrifterne.
- ⇒ Sug det støv op, som falder ud af smuds- og renrummet.
- ⇒ Anbring et nyt filter, og kontroller om positionen er korrekt.
- ⇒ Anbring spændemøtrikken, og spænd den fast, som vist.
- ⇒ Drej udsugningen tilbage.
- ⇒ Anbring støvskuffen.
- ⇒ Tilslut sugeslanger, isæt netstik og placér udsugningen igen.
- ⇒ Sug det støv, som er sluppet ud, væk med en yderligere støvsuger.



Sørg ved monteringen af det nye finfilter for, at det sidder korrekt, da der ellers forekommer utætheder. Se dertil monteringsvejledningen i slutningen af betjeningsvejledningen, der også er vedlagt det nye finfilter.

## 6.4 Selvdiagnose

Ved hjælp af selvdiagnosen kontrollerer styringen turbinens og presventilernes funktion samt elektronikens dele.

Selvdiagnosen kan startes manuelt.

Hvis der ikke registreres en fejl, er udsugningen driftsklar igen, når selvdiagnosen er forløbet. Hvis der registreres en fejl, vises der en tilsvarende visning på displayet.

Gennemfør selvdiagnosen:

- ⇒ Tryk menu-tasten (20) 1 x.
    - ◆ Symbolet Selvdiagnose (21) blinker.
  - ⇒ Tryk på enter-tasten (30).
    - ◆ Selvdiagnosen startes.
    - ◆ På displayet vises symbolet Selvdiagnose, og en streg vandrer blinkende over displayet.
    - ◆ Sugeturbinen kører med forskellige sugetrin, og presventilerne åbnes og lukkes i forskellige kombinationer.
- Der er ikke forekommet fejl:
- ◆ Udsugningen er i klar-modus.
- Hvis der er forekommet en fejl
- ◆ Fejlen vises på displayet.
- ⇒ Sørg for at udbedre fejlen (se kap. 7).
  - ⇒ Tryk på enter-tasten (30).

## 6.5 Rengøring af trykluftfilteret

Trykluftfilteret er integreret i tryklufttilslutningsslangen. Et tilstoppet trykluftfilter påvirker presventilernes sikre funktion, fordi de ikke længere lukkes pålideligt. Det kan medføre reduceret sugeeffekt på den anvendte sugekanal eller af styringen registreres som lækage.

Ved rengøringen:

- ⇒ Afbryd apparatet fra tryklufften.
- ⇒ Rul gummiringen (40) ned og af.
- ⇒ Skru filterhuset på (skruenøgle str. 13 mm), hold kontra på filterhuset med den vedlagte special-skruenøgle.
- ⇒ Skru muffen (41) ud med unbrakonøglen (str. 5 mm).
- ⇒ Tag sien (42) og filterfleece (43) ud.
- ⇒ Indsæt nu filterfleece og si, vær opmærksom på den rigtige rækkefølge.
- ⇒ Skru en muffe i, og spænd den manuelt fast.
- ⇒ Luk filterhuset.
- ⇒ Sæt gummiringen på igen.

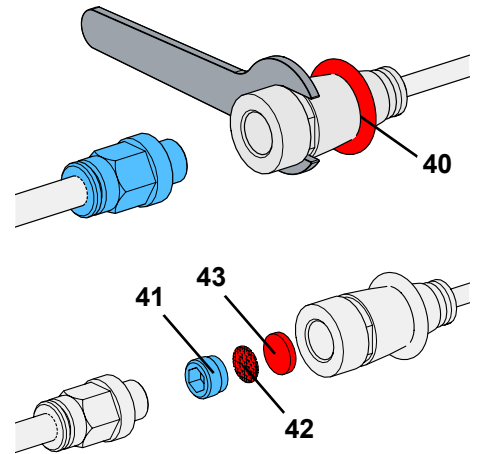


Fig. 16

## 6.6 Sikringer

Udsugningen sikres med to apparatsikkerhedsafbrydere (10, Fig. 1).

En udløst apparatsikkerhedsafbryder nulstilles ved at trykke på knappen.



**Hvis en apparatsikkerhedsafbryder udløses igen, foreligger der en defekt på apparatet. Send apparatet til reparation!**

## 6.7 Reservedele

Slid- og reservedele findes i reservedelslisten på internettet under [www.renfert.com/p918](http://www.renfert.com/p918).

Indtast dér følgende artikelnummer: EC2: 29370000, TC2: 29360000.

Dele, der er udelukket fra garantiydelsen (sliddele, forbrugsdele) er markeret i reservedelslisten.

Serienummer, produktionsdato og apparatversion befinder sig på apparatets typeskilt.



## 6.8 Fabriksindstillinger

- ⇒ Sluk apparatet (3, Fig. 1).
- ⇒ Tryk samtidigt på [-]-tasten (31) og [+] -tasten (33).
- ⇒ Tænd apparatet, og hold tasterne trykket ind i 3 sek.
  - ◆ På visningen vises „rES“.
  - ◆ Alle værdier nulstilles til fabriksindstillingerne.
  - ◆ En signaltone bekræfter nulstillingen.

**Fabriksindstillinger:**

Funktion / kendetegn	Indstillingsområde	Fabriksindstilling
Driftstype	Automatisk drift / konstant drift	Automatisk drift
Sugetrin	1 - 3	1
Tidsinterval	2 - 100 timer	50 timer
Efterløbstid	0 - 30 sek.	3 sek.
Tilkoblingsautomatik til automatisk drift	1 - 100 W	8 W

## 7 Udbedring af fejl

Fejl	Årsag	Afhjælpning
Efter tilkobling høres en kraftig vibrationsstøj i ca. 8 sek.	<ul style="list-style-type: none"> <li>Udsugningen udfører en automatisk filterrensning.</li> </ul>	<ul style="list-style-type: none"> <li>Funktionsbetinget, ingen afhjælpning påkrævet.</li> </ul>
Der lyder en signaltone, udsugningen frakobles, og der foretages en filterrengøring.	<ul style="list-style-type: none"> <li>Strømningshastighedens interne grænseværdi blev underskredet.</li> <li>Efter 8 timers drift (turbinefunktionstid) uden at slukke af og til foretages der en filterrengøring.</li> </ul>	<ul style="list-style-type: none"> <li>Fortsæt arbejdet igen efter afslutningen af rengøringen.</li> <li>Sluk apparaterne efter hver arbejdsdag på tænd / sluk-knappen (3, Fig. 1).</li> </ul>
Efter tilkoblingen lyser visningen Støvsuffe (23, Fig. 2), og der lyder en 3-dobbelt signaltone.	<ul style="list-style-type: none"> <li>Tidsintervallet til tømningen af støvsuffen er forløbet, og støvsuffen er endnu ikke blevet tømt.</li> <li>Tømningen af støvsuffen blev endnu ikke bekræftet.</li> </ul>	<ul style="list-style-type: none"> <li>Tøm støvsuffen, og bekræft ved at trykke på enter-tasten (30, Fig. 2).</li> <li>Bekræft tømningen af støvsuffen ved at trykke på enter-tasten (30, Fig. 2).</li> </ul>
På visningen vises „Cal“.	<ul style="list-style-type: none"> <li>Tilkoblingsautomatikken kan ikke indstilles. Ved det valgte omdrejningstal på håndstykket er forskellen mellem standby-strøm og driftsstrøm for lille.</li> <li>Tilkoblingsautomatikken kan ikke indstilles.</li> </ul>	<ul style="list-style-type: none"> <li>Indstil tilkoblingsautomatikken ved et højere omdrejningstal på håndstykket.</li> <li>Anvend apparatet manuelt (se kap. 5.2).</li> </ul>
På visningen vises „Air“.	<ul style="list-style-type: none"> <li>Under selvdiagnosen blev det registreret, at der ikke findes trykluft.</li> </ul>	<ul style="list-style-type: none"> <li>Kontrollér tryklufttilslutningen. Kvitter fejlmeldingen med menu-tasten (20), når der findes trykluft igen.</li> </ul>
På visningen vises „HOT“.	<ul style="list-style-type: none"> <li>Elektronikken blev for varm.</li> </ul>	<ul style="list-style-type: none"> <li>Sluk apparatet, og lad den køle af.</li> <li>Sørg for tilstrækkelig køling, f.eks. ved at: <ul style="list-style-type: none"> <li>overholde kap. 4.2.</li> <li>anvende en ekstern udsugningsluffføring (se kap. 4.7).</li> <li>udskifte finfilteret (se Tilbehør samt kap. 6.3).</li> </ul> </li> </ul>
På visningen vises „ELEC“.	<ul style="list-style-type: none"> <li>Lækage: Støvsuffe ikke tæt.</li> <li>Lækage: Anden kanal åben, selvom den skulle være lukket.</li> <li>Turbinen kører ikke, selvom elektronikken har tilkoblet den.</li> <li>Fejl i elektronikken.</li> </ul>	<ul style="list-style-type: none"> <li>Kontrollér, at støvsuffen sidder rigtigt (se kap. 6.2).</li> <li>Kontrollér tryklufften til presventilerne.</li> <li>Rengør tryklufffilteret (se kap. 6.5)</li> <li>Kontrollér, at presventilen på kanalen, der ikke anvendes, er lukket.</li> <li>Kontrollér, om turbinekablet er sat rigtigt i (især efter en udskiftning af turbinen).</li> <li>Kontakt Renfert / service.</li> </ul>
På displayet vises „FILT“.	<ul style="list-style-type: none"> <li>Finfilteret er så kraftigt tilstoppet, at filterrengøringen ikke viser tilstrækkelig virkning.</li> </ul>	<ul style="list-style-type: none"> <li>Udskift finfilteret (se Tilbehør samt kap. 6.3).</li> </ul>
Støvsuffe overfyldt.	<ul style="list-style-type: none"> <li>Tidsintervallet til komplet visning af støvsuffen valgt for højt.</li> </ul>	<ul style="list-style-type: none"> <li>Indstil et mindre tidsinterval (se kap. 5.4.2).</li> </ul>
Signalet til tømningen af støvsuffe kommer, selvom den endnu ikke er fuld.	<ul style="list-style-type: none"> <li>Det indstillede tidsinterval til komplet visning af støvsuffen er for lille.</li> </ul>	<ul style="list-style-type: none"> <li>Indstil et større tidsinterval (se kap. 5.4.2).</li> </ul>



Fejl	Årsag	Afhjælpning
<b>Sugeeffekten er ikke tilstrækkelig.</b>	<ul style="list-style-type: none"> <li>• Indstillet sugeeffekt for lav.</li> <li>• Tilstoppeelse i sugeslangen.</li> <li>• For højt tab af sugeeffekt på grund af ugunstig slangeføring.</li> <li>• Lækage: Støvsuffe ikke tæt.</li> <li>• Lækage: Anden kanal åben, selvom den skulle være lukket.</li> <li>• Finfilter tilstoppet.</li> </ul>	<ul style="list-style-type: none"> <li>• Vælg et større sugetrin.</li> <li>• Kontrollér sugeslangen.</li> <li>• Overhold henvisningerne om tilslutningen til udsugningsstedet (se kap. 4.5).</li> <li>• Kontrollér, at støvsuffen sidder rigtigt (se kap. 6.2).</li> <li>• Kontrollér trykluffen til presventilerne.</li> <li>• Kontrollér, at presventilen på kanalen, der ikke anvendes, er lukket.</li> <li>• Sluk apparatet, og tænd den igen, så der gennemføres en filterrengøring.</li> <li>• Udskift finfilteret (se kap. 6.3) (hvis filterrengøringen ikke bevirker en forbedring af sugeeffekten).</li> </ul>
<b>Elektroapparatet, der er tilsluttet til apparatets stikdåse, kan ikke anvendes.</b>	<ul style="list-style-type: none"> <li>• Udsugning ikke tændt.</li> <li>• Apparatets sikring har udløst, da det tilsluttede elektroapparats effekt er for høj.</li> </ul>	<ul style="list-style-type: none"> <li>• Tænd udsugningen.</li> <li>• Overhold den maksimale tilslutningsledning for apparatets stikdåse.</li> <li>• Tilslut elektroapparatet til en separat stikdåse, og anvend udsugningen manuelt (se kap. 5.2).</li> </ul>
<b>Udsugningen starter, selvom elektroapparatet på apparatets stikdåse ikke anvendes.</b>	<ul style="list-style-type: none"> <li>• Tilkoblingsautomatikken er indstillet for lavt.</li> </ul>	<ul style="list-style-type: none"> <li>• Indstilling af tilkoblingsautomatik (se kap. 5.4.3).</li> </ul>
<b>Udsugningen stopper ikke, når elektroapparatet slukkes.</b>	<ul style="list-style-type: none"> <li>• Tilkoblingsautomatikken er indstillet for lavt.</li> </ul>	<ul style="list-style-type: none"> <li>• Indstilling af tilkoblingsautomatik (se kap. 5.4.3).</li> </ul>
<b>Udsugningen starter ikke, selvom elektroapparatet på apparatets stikdåse anvendes.</b>	<ul style="list-style-type: none"> <li>• Tilkoblingsautomatikken er indstillet for højt.</li> </ul>	<ul style="list-style-type: none"> <li>• Indstilling af tilkoblingsautomatik (se kap. 5.4.3).</li> </ul>
<b>Sikringen udløser, når et tilsluttet elektroapparat tændes.</b>	<ul style="list-style-type: none"> <li>• Strømforbrug for det tilsluttede apparat for højt.</li> </ul>	<ul style="list-style-type: none"> <li>• Overhold maks. tilslutningseffekt (se kap. 8).</li> </ul>
<b>Udsugningen hører pludseligt op med at suge i permanent eller automatisk drift.</b>	<ul style="list-style-type: none"> <li>• Sugeturbine overophedet.</li> <li>• Sugeturbine defekt.</li> </ul>	<ul style="list-style-type: none"> <li>• Sluk apparatet, og lad det køle af i min. 60 min.</li> <li>• Kontrollér, om sugeslangen er tilstoppet, fjern tilstoppen.</li> <li>• Sluk apparatet, og tænd den igen, så der gennemføres en filterrengøring. Udskift finfilteret (se kap. 6.3), hvis filterrengøringen ikke bevirker en forbedring af sugeeffekten.</li> <li>• Udskift sugeturbinen.</li> </ul>
<b>Efter en udskiftning af sugemotoren starter eller stopper udsugningen ikke med det samme.</b>	<ul style="list-style-type: none"> <li>• Sugemotorens stik ikke sat fuldstændigt i og ikke gået i indgreb.</li> </ul>	<ul style="list-style-type: none"> <li>• Sæt sugemotorens stik helt i. Kontrollér, at det sidder korrekt og er gået i indgreb, ved at trække i det.</li> </ul>

da

## 8 Tekniske data

	SILENT TC2	SILENT EC2		
	2936 0000	2937 0000	2937 1000	2937 2000
<b>Nominal spænding</b>	<b>230 V</b>	<b>230 V</b>	<b>120 V</b>	<b>100 V</b>
Tilladt netspænding:	220 - 240 V	220 - 240 V	120 V	100 V
Netfrekvens:	50 / 60 Hz	50 / 60 Hz	50 / 60 Hz	50 / 60 Hz
Sugeturbinens strømforbrug: *)	850 VA	1610 VA	1440 VA	1150 VA
Maks. tilslutningsværdi for apparatets stikdåse: *)	2000 W	1840 W	430 W	350 W
Samlet tilslutningseffekt: *)	2850 W	3450 W	1800 W	1500 W
Indgangssikring:	2 x 15 A (T)			
Maks. tilslutningstryk:	8 bar [116 psi]			
Min. tilslutningstryk:	4,5 bar [65 psi]			
LpA **) (ved maks. volumenstrøm):	55 dB(A)			
Antal sugekanaler:	2			
Ø sugestuds: - Indvendigt - Udvendigt	45 mm [1.77 inch] 50 mm [1.97 inch]			
Volumenstrøm, maks. ***):	3980 l/min [2.34 ft <sup>3</sup> /s]			
Undertryk, maks. ****)	281 hPa [4.10 psi]	257 hPa [3.73 psi]	262 hPa [3.80 psi]	255 hPa [3.70 psi]
Finfilter: - Filteroverflade, ca. - Filterkvalitet	0,9 m <sup>2</sup> [1390 sq inch] Klasse M i henhold til EN 60335-2-69			
Påfyldningsvolumen støvskuffe, ca.:	7 l [1.85 US gal]			
Dimensioner (bredde x højde x dybde):	285 x 535 x 540 mm [11.2 x 21.1 x 21.2 inch]			
Vægt (tom), ca.:	23 kg [50.7 lbs]	18,5 kg [40.8 lbs]		

\*) Effektværdier ved nominal spænding

\*\*) Lydtrykniveau i henhold til EN ISO 11202

\*\*\*) Fryseturbine ved nominal turbinespænding

\*\*\*\*) Ved nominal turbinespænding

## 9 Garanti

Ved korrekt anvendelse giver Renfert dig en **garanti på 3 år** på alle dele af apparatet.

**Silent EC2:**

**i** *For sugemotoren gives der en garanti på 3 år, dog maksimalt for en varighed på 5000 driftstimer (motorfunktionstid).*

**Silent TC2:**

**i** *For sugemotoren gives der en garanti på 3 år, dog maksimalt for en varighed på 1000 driftstimer (motorfunktionstid).*

Forudsætning for brug af garantien er, at den originale salgskvittering fra faghandlen foreligger. Dele, der er udsat for et naturligt slid (sliddele), samt forbrugsdele er udelukket fra garantiydelsen. Disse dele er markeret i reservedelslisten.

Garantien bortfalder ved ukorrekt anvendelse, ved manglende overholdelse af betjenings-, rengørings-, vedligeholdelses- og tilslutningsforskrifterne, ved egenhændig reparationer, der ikke gennemføres af faghandlen, ved anvendelse af reservedele fra andre producenter og ved usædvanlige påvirkninger eller påvirkninger, der ikke er tilladt i henhold til anvendelsesforskrifterne.

Garantiydelse medfører ikke en forlængelse af garantien.

## 10 Bortskaffelseshenvisninger

### 10.1 Bortskaffelse af forbrugsvarer

Fulde støvbeholdere og filtre skal bortskaffes i overensstemmelse med de landespecifikke forskrifter. Afhængigt af filterets tilstopning skal der i den forbindelse bæres personlige værnemidler.

### 10.2 Bortskaffelse af apparatet

Apparatet skal bortskaffes af en fagvirksomhed. Fagvirksomheden skal i den forbindelse informeres om sundhedsfarlige rester i apparatet.

#### 10.2.1 Bortskaffelseshenvisning for EU-landene

For at bevare og beskytte miljøet, forhindre miljøforurening og for at forbedre genanvendelsen af råstoffer (recycling) har EU-Kommissionen udstedt et direktiv, som foregiver, at producenten til tage elektriske og elektroniske apparater tilbage for at aflevere dem til en reguleret bortskaffelse eller genanvendelse.



**I EU må apparater, der er mærket med dette symbol, derfor ikke bortskaffes sammen med usorteret kommunalt affald.**

Kontakt de lokale myndigheder for at få yderligere oplysninger om korrekt bortskaffelse.

**Hochaktuell und ausführlich auf ...  
Up to date and in detail at ...  
Actualisé et détaillé sous ...  
Aggiornato e dettagliato su ...  
La máxima actualidad y detalle en ...  
Актуально и подробно на ...**

**[www.renfert.com](http://www.renfert.com)**

Renfert GmbH • Untere Gießwiesen 2 • 78247 Hilzingen/Germany  
Tel.: +49 7731 82 08-0 • Fax: +49 7731 82 08-70  
[www.renfert.com](http://www.renfert.com) • [info@renfert.com](mailto:info@renfert.com)

Renfert USA • 3718 Illinois Avenue • St. Charles IL 60174/USA  
Tel.: +1 6307 62 18 03 • Fax: +1 6307 62 97 87  
[www.renfert.com](http://www.renfert.com) • [info@renfertusa.com](mailto:info@renfertusa.com)  
USA: Free call 800 336 7422



making work easy



CS

# SILENT EC2 / TC2

PŘEKLAD ORIGINÁLNÍCH NÁVOD K OBSLUZE

Made in Germany

21-6813 09122024

# Obsah

1	Úvod	3
1.1	Používané symboly	3
2	Bezpečnost	3
2.1	Používání v souladu s určeným účelem	3
2.2	Používání v rozporu s určeným účelem	4
2.3	Okolní podmínky pro bezpečný provoz	4
2.4	Okolní podmínky pro skladování a přepravu	4
2.5	Upozornění na nebezpečí a výstražná upozornění	4
2.5.1	Všeobecná upozornění	4
2.5.2	Specifická upozornění	5
2.6	Autorizované osoby	5
2.7	Vyloučení odpovědnosti	5
3	Popis produktu	6
3.1	Všeobecný popis	6
3.2	Konstrukční skupiny a funkční prvky	6
3.3	Obsah dodávky	7
3.4	Příslušenství	7
4	Uvedení do provozu	8
4.1	Vybalení	8
4.2	Ustavení	8
4.3	Elektrické připojení	8
4.4	Připojení stlačeného vzduchu	8
4.5	Připojení k odsávanému místu	8
4.6	Připojení elektrických zařízení	9
4.7	Vnější vedení odsávaného vzduchu	9
5	Obsluha	9
5.1	Zapnutí	9
5.1.1	Pohotovostní režim:	10
5.2	Provoz	10
5.2.1	Sací výkon	10
5.3	Čištění filtru	11
5.3.1	Automatické čištění filtru	11
5.3.2	Ruční čištění filtru	11
5.4	Nastavení parametrů	11
5.4.1	Zvukový signál	12
5.4.2	Časový interval pro plné zobrazení zásuvky na prach	12
5.4.3	Hranice pro spuštění automatického režimu	12
5.4.4	Doba doběhu sací turbíny	13
5.5	Provoz s průtokovým senzorem SILENT	14
6	Čištění / Údržba	14
6.1	Čištění	14
6.2	Vyprázdnění zásuvky na prach	15
6.3	Výměna filtru jemných částic	15
6.4	Vlastní diagnostika	16
6.5	Čištění filtru stlačeného vzduchu	17
6.6	Pojistky	17
6.7	Náhradní díly	17
6.8	Tovární nastavení	17
7	Odstraňování poruch	18
8	Technické údaje	20
9	Záruka	21
10	Informace k likvidaci	21
10.1	Likvidace spotřebních materiálů	21
10.2	Likvidace zařízení	21
10.3	Pokyny pro likvidaci v zemích EU	21
10.3.1	Zvláštní upozornění pro zákazníky v Německu	21

# 1 Úvod

## 1.1 Používané symboly

V tomto návodu a na samotném zařízení najdete symboly s následujícími významy:



### Nebezpečí

Hrozí bezprostřední nebezpečí zranění. Dodržujte průvodní dokumentaci!



### Elektrické napětí

Hrozí nebezpečí úrazu elektrickým proudem.



### Pozor

Při nedodržení upozornění hrozí nebezpečí poškození přístroje.



### Upozornění

Tento symbol upozorňuje na užitečné pokyny k usnadnění obsluhy přístroje.



Zařízení splňuje požadavky příslušných směrnic EU.



Tento výrobek je v souladu s příslušnými právními předpisy Spojeného království.

Viz prohlášení o shodě UKCA na internetu na adrese [www.renfert.com](http://www.renfert.com).



Zařízení podléhá směrnici EU 2002/96/EG (směrnice WEEE).

### ► Výčet, zvláště pečlivě dodržujte

- Výčet
- Výčet

⇒ Pokyny k manipulaci / příslušný úkon / zadání / sled činností:

Zde budete požádáni o provedení úkonu v určitém pořadí.

- ◆ Výsledek úkonu / reakce zařízení / reakce programu:

Zařízení nebo program reaguje v důsledku vašich úkonů nebo když dojde k určité události.

Ostatní symboly jsou vysvětleny v následujícím textu.

## 2 Bezpečnost

### 2.1 Používání v souladu s určeným účelem

Používání v souladu s určeným účelem je určeno k odsávání suchého nevybušného prachu.

Toto zařízení je určeno výhradně pro průmyslový provoz v dentálních laboratořích a zubních ordinacích.

Určené použití také zahrnuje soulad s pokyny, uvedenými výrobcem a týkajícími se předepsaných provozních podmínek a podmínek údržby.

Odsávání může být použito v kombinaci s průtokovým senzorem SILENT jako součást ochranných opatření proti vystavení prachu\*) ve smyslu nařízení o nebezpečných látkách/ profesního sdružení.

Zejména je třeba dodržovat pokyny pro bezprašnou likvidaci vysátého materiálu (kap. Vyprázdnění prachové zásuvky) a bezprašnou výměnu jemného filtru (kap. Výměna jemného filtru).



**Přitom je třeba vedle návodu k obsluze pro odsávání dodržovat také návod k obsluze průtokového senzoru SILENT.**

\*) Upozornění pro zákazníky v Německu: ochranná opatření testována a schválena z hlediska prachové technologie dle GS-IFA-M20 jsou splněna jen tehdy, pokud jsou testovány a schváleny všechny komponenty, tzn. zařízení pro regulaci objemového průtoku jako průtokový senzor SILENT, odsávání a sběrná zařízení.

V případě vícemístného odsávání a použití Y-adaptérů nebo odsávacích spínačů musí být každý sací kanál / každé odsávací místo vybaveno zařízením pro regulaci objemového průtoku.“

## 2.2 Používání v rozporu s určeným účelem



**Zařízení není vhodné pro použití s dentálními CAM přístroji!**

**Pro informace týkající se odsávacích jednotek konstrukční řady Silent, vhodných pro CAM přístroje, prosíme, navštivte [www.renfert.com](http://www.renfert.com).**

Hoření podporující, snadno zápalné, rozpálené, hořící nebo výbušné materiály se nesmí pomocí tohoto zařízení odsávat.

Je zakázáno odsávání tekutin.

Toto zařízení není určeno pro použití v domácnostech.

Jakékoli jiný způsob používání než určený v těchto pokynech se považuje za nesprávný a znamená zneužití zařízení.

Za škody, které z toho vyplývají, výrobce neručí.

U tohoto výrobku se smějí používat jen náhradní díly a příslušenství, dodávané nebo schválené firmou Renfert GmbH. Jestliže se použijí jiné náhradní díly nebo příslušenství, může to být na újmu bezpečnosti zařízení, může hrozit zvýšené nebezpečí vážného zranění a může to vést k poškození životního prostředí nebo zařízení samotného.

## 2.3 Okolní podmínky pro bezpečný provoz

Přístroj smí být provozován pouze:

- ve vnitřních prostorách,
- až do nadmořské výšky 2000 m.n.m.,
- při okolní teplotě 5 - 40 °C [41 - 104 °F] \*),
- při maximální relativní vlhkosti 80 % při teplotě 31 °C [87,8 °F], lineárně klesající až na 50 % relativní vlhkost při 40 °C [104 °F] \*),
- s elektrickou sítí, kde kolísání napětí není větší než 10 % nominální hodnoty,
- nejvýše při stupni znečištění 2,
- při kategorii přepětí II.

\*) Mezi 5 - 30 °C [41 - 86 °F] lze zařízení provozovat při vlhkosti vzduchu do 80 %. Při teplotách 31 - 40 °C [87,8 - 104 °F] se vlhkost vzduchu musí přiměřeně snížit, aby se zajistila připravenost k provozu (např. při 35 °C [95 °F] = 65 % vlhkosti vzduchu, při 40 °C [104 °F] = 50 % vlhkosti vzduchu). Zařízení se nesmí provozovat při teplotách nad 40 °C [104 °F].

## 2.4 Okolní podmínky pro skladování a přepravu

Pro skladování a přepravu musí být dodržovány následující okolní podmínky:

- Okolní teplota - 20 až + 60 °C [- 4 až + 140 °F],
- maximální relativní vlhkost 80 %.

## 2.5 Upozornění na nebezpečí a výstražná upozornění



### 2.5.1 Všeobecná upozornění

- ▶ Jestliže se zařízení nepoužívá v souladu s dodaným návodem k obsluze, není již zaručena uvedená ochrana.
- ▶ Toto zařízení smí být uvedeno do provozu jen se síťovým kabelem se systémem zapojení, specifickým pro danou zemi. Veškeré nezbytné úpravy smí provádět pouze kvalifikovaný elektrikář.
- ▶ Zařízení lze provozovat jen jestliže informace na typovém štítku souhlasí s údaji místní rozvodné sítě.  
Typový štítek najdete po vysunutí zásuvky na prach dole na levé vnitřní straně zařízení.
- ▶ Zařízení se smí zapojit pouze do zásuvek s připojeným systémem ochranných vodičů.
- ▶ Síťová zástrčka musí být snadno přístupná.
- ▶ Před prací na elektrickém vybavení musí být zařízení odpojeno od sítě.
- ▶ Pravidelně kontrolujte připojovací vedení (jako např. síťové kabely), hadice a kryt (jako např. klávesnici), zda nejsou poškozené (např. zlomy, praskliny, pórovitost) nebo nejeví známky stárnutí. Zařízení s poškozenými připojovacími kabely, hadicemi nebo díly krytů či jinými vadami se již nesmí provozovat!
- ▶ Vadná zařízení musí být ihned odstavena z provozu. Vytáhněte přívodní vidlici a zajistěte proti opětovnému zapnutí. Zašlete přístroj k opravě!
- ▶ Provozujte zařízení jen pod dohledem.
- ▶ Prosíme, dodržujte národní předpisy úrazové prevence!



- ▶ Provozovatel je odpovědný za to, aby byly dodržovány předpisy dané země při provozu a ohledně opakované bezpečnostní zkoušky elektrických zařízení.  
V Německu se jedná o předpis 3 DGUV společně s VDE 0701-0702.
- ▶ Informace o REACH a SVHC naleznete na naší internetové stránce na [www.renfert.com](http://www.renfert.com) v oblasti podpory.

## 2.5.2 Specifická upozornění

- ▶ Při provozu, čištění a údržbě je třeba dodržovat vyhlášku o nebezpečných látkách nebo odpovídající národní předpisy.
- ▶ Zásuvka zařízení na odsávání je dimenzována jen pro účely specifikované v návodu k obsluze. Připojení jiných elektrických zařízení může způsobit hmotné škody.
- ▶ Před připojením elektrického zařízení do zásuvky zařízení elektrický přístroj vypněte.
- ▶ Přečtěte si návody k obsluze připojovaných elektrických spotřebičů a dbejte bezpečnostních pokynů v nich obsažených.
- ▶ Dodržujte předpisy dané země a přípustné zatížení prachem v pracovním prostředí. Dotažte se svého profesního sdružení nebo příslušných úřadů.
- ▶ Dbejte na údaje v bezpečnostních listech materiálů, které se mají odsávat.
- ▶ Při odsávání nebezpečných materiálů vždy používejte osobní ochranné prostředky.
- ▶ Při vyprazdňování nebo čištění odsávače prachu vždy používejte vhodné osobní ochranné pomůcky podle druhu odsávaného materiálu.
- ▶ Při likvidaci odsátého materiálu nebo použitých filtrů dodržujte místní ustanovení a předpisy úrazové prevence!
- ▶ Odsávejte pouze s uzavřeným zásobníkem na prach.
- ▶ Nepracujte bez odsávací hadice.
- ▶ Neodsávejte hořlavé nebo výbušné plyny, výpary nebo prach.
- ▶ Následující případy použití představují zvýšené riziko, a jsou proto nepřípustné:  
Při čištění frézovacích komor a tlakových zařízení SLM vysáváním může dojít při dostatečně vysoké koncentraci a čistotě (tzn. v případě nesmíchání s ostatním prachem z dentálního materiálu, jako např. sádry, plastu), v důsledku možné exotermické reakce (např. v důsledku oxidace) k samovznícení nebo explozi prachu z frézování, resp. tonerového prášku.  
Zejména u následujících frézovacích a tiskových médií je nutné zvolit alternativní čisticí metodu (např. ruční čištění):
  - dřevo
  - titan / titanový hliník
  - lehké kovy a slitiny lehkých kovů (např. hliník, hořčík)
  - kobaltový chromový prášek (např. pro použití v zařízeních SLM)
 Pokud jsou lehké kovy, jako např. titanová slitina, opracovávány ve velkém množství (např. brusným papírem) a vzniká přitom velmi jemný brusný prach, může dojít při dostatečně vysoké koncentraci a čistotě v důsledku možné exotermické reakce k samovznícení.
- ▶ Neodsávejte horké materiály.
- ▶ Neodsávejte kapaliny.
- ▶ Je-li odsávač použit pro odsávání nebezpečných materiálů, musí se použít osobní ochranné pomůcky a musí být podniknuta opatření, aby byl odsávaný vzduch odváděn vhodným způsobem. Příslušné požadavky si prosím vyhledejte v bezpečnostních listech.
- ▶ Odsávaný materiál likvidujte podle místních zákonných předpisů.

## 2.6 Autorizované osoby

Obsluhu a údržbu zařízení smějí provádět jen kvalifikované osoby.

Nezletilí a těhotné ženy mohou odsávání obsluhovat a provádět na něm údržbu jen za použití příslušných osobních ochranných prostředků, zejména jestliže jsou odsávány nebezpečné materiály.

Opravy, nepopsané v tomto návodu, smí provádět jen kvalifikovaný elektrikář.

## 2.7 Vyloučení odpovědnosti

Firma Renfert GmbH odmítá veškeré nároky na náhradu škody nebo ze záruky, jestliže:

- ▶ se produkt používá pro jiné účely, než které jsou uvedeny v návodu k použití.
- ▶ pokud je přístroj jakýmkoliv způsobem upraven - kromě změn, popsáných v návodu k obsluze.
- ▶ je výrobek opravován jinou než autorizovanou osobou nebo pokud nejsou na opravu použity originální náhradní díly Renfert.
- ▶ je výrobek používán i přes zjištění bezpečnostní závady nebo poškození.
- ▶ je výrobek vystavován mechanickým nárazům nebo pádu na zem.

# 3 Popis produktu

## 3.1 Všeobecný popis

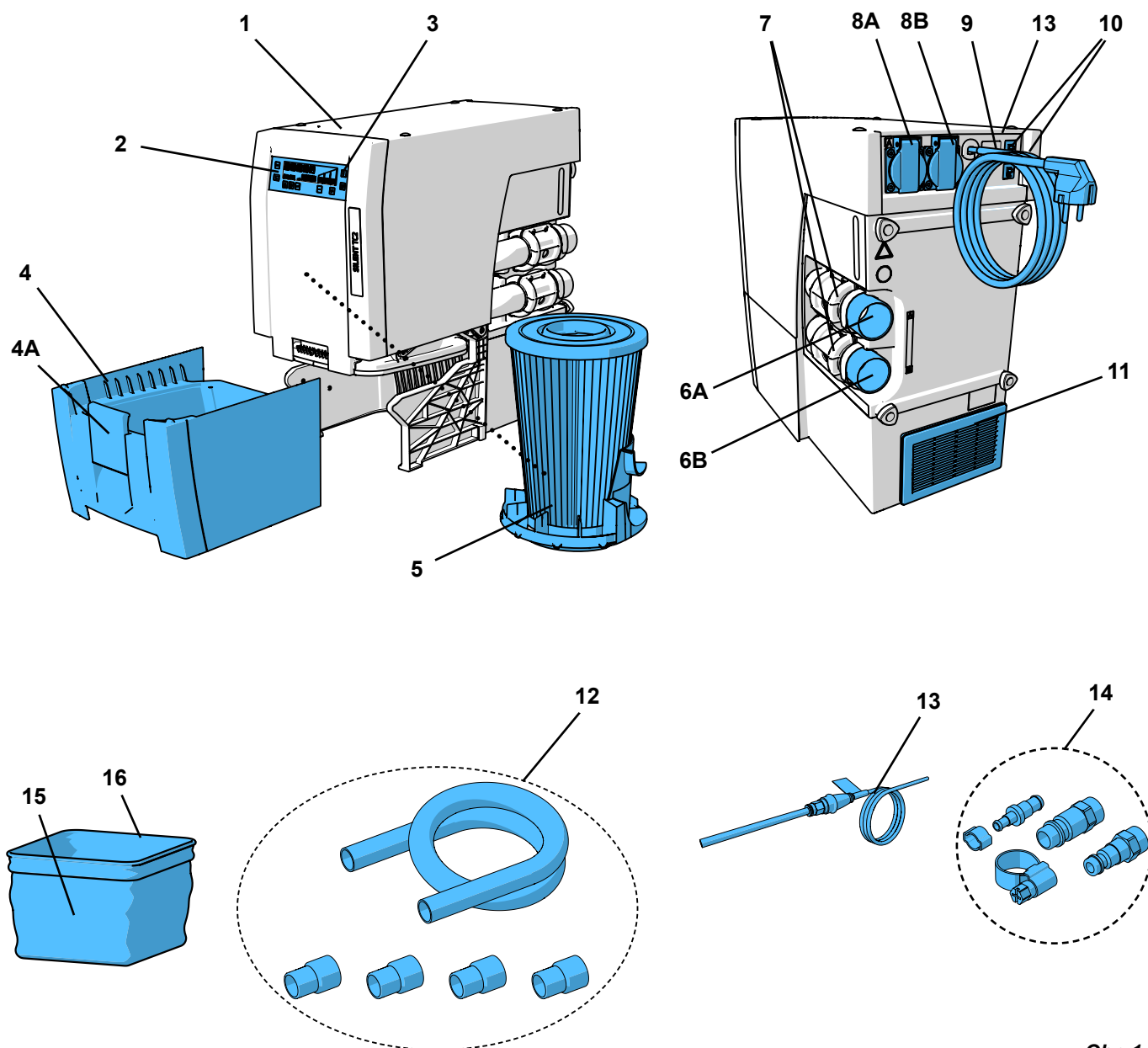
Toto zařízení je odsávání pro pracoviště a zařízení, které se používá k odsávání prachu v zubních laboratořích. Odsávání obsahuje dvě odsávací hadice, ke kterým lze připojit jedno odsávané místo.

Odsávání lze obsluhovat ručně i automaticky, podle připojeného elektrického zařízení, vytvářejícího prach.

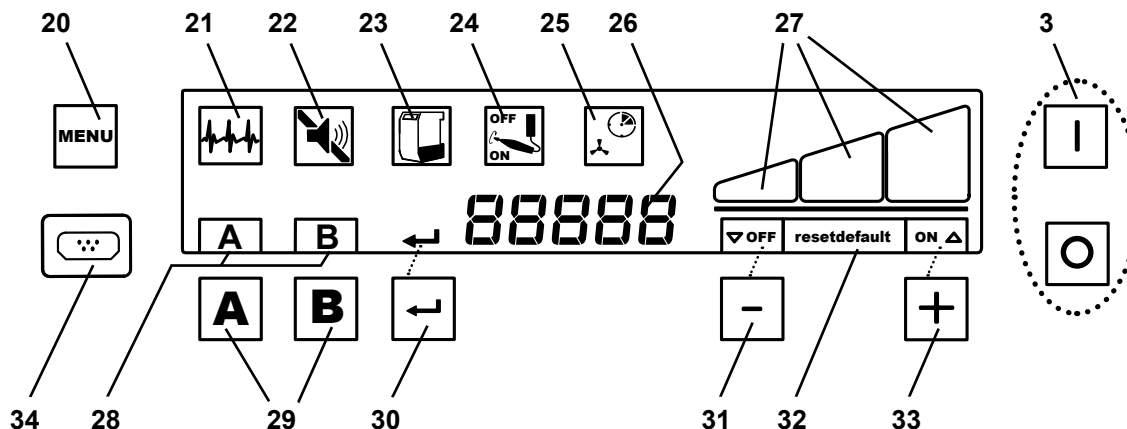
## 3.2 Konstrukční skupiny a funkční prvky

- 1 SILENT EC2 / TC2
- 2 Klávesnice
- 3 Spínač zapínání / vypínání
- 4 Zásuvka na prach
- 4A Stahovací uzávěr
- 5 Filtr jemných částic
- 6A Sací hrdlo kanálu A
- 6B Sací hrdlo kanálu B
- 7 Upínací páska
- 8A Zásuvka zařízení A
- 8B Zásuvka zařízení B

- 9 Síťový kabel
- 10 Ochranný vypínač zařízení (2 x)
- 11 Filtr odváděného vzduchu / výstup odváděného vzduchu
- 12 Sací hadice a koncové objímky
- 13 Připojovací hadice stlačeného vzduchu (vč. filtru stlačeného vzduchu)
- 14 Připojovací sada
- 15 Odpadní pytel (pouze u 2936 0000 a 2937 0000)
- 16 Přídržný kroužek (pouze u 2936 0000 a 2937 0000)



Obr. 1



Obr. 2

- |    |                                       |    |   |
|----|---------------------------------------|----|---|
| 3  | Spínač zapínání / vypínání            | 28 | Displej odsávací hadice                                 |
| 20 | Tlačítko menu                         | 29 | Tlačítka odsávací hadice                                |
| 21 | Symbol vlastní diagnostika            | 30 | Tlačítko Enter, uložit zadání / indikace tlačítka Enter |
| 22 | Symbol signální tón                   | 31 | [-] -tlačítko / indikace funkce [-] tlačítka            |
| 23 | Symbol zásuvka na prach plná          | 32 | Indikace obnovení továrního nastavení                   |
| 24 | Symbol nastavení hranice pro spuštění | 33 | [+] tlačítko / indikace funkce [+] tlačítka             |
| 25 | Symbol nastavení doby doběhu          | 34 | Kryt (neodstraňujte, servisní rozhraní)                 |
| 26 | 7-segmentový displej                  |    |   |
| 27 | Displej stupňů sání                   |    |   |

### 3.3 Obsah dodávky

- 1 SILENT EC2 / TC2
- 1 Rychlý úvodní návod k obsluze
- 1 Hadice stlačeného vzduchu (pevně připojená)
- 1 Připojovací sada
- 2 Uzavírací ventily se sacím hrdlem (již namontované)
  - 1 Sací hadice, 4 m
- 4 Koncová objímka
  - 1 Základní sada odpadních pytlů pro Silent TC, TC2, EC & EC2 (pouze u 2936 0000 a 2937 0000)

### 3.4 Příslušenství

- 2934 0014 Odpadní pytel pro TC, TC2, EC, EC2 & PowerCAM EC (25 ks)
- 2934 0015 Základní sada odpadních pytlů pro Silent TC, TC2, EC & EC2
- 2921 0003 Sada koncových objímek, 2 kusy
- 90002 0097 H+Hepa-filtr SILENT
- 90003 4240 Sací hadice 3 m, včetně 2 koncových objímek
- 90003 4826 Sací hadice antistatická, 3 m, včetně 2 koncových objímek
- 90115 0823 Sací hadice, LW 38 mm, 6 m
- 90215 0823 Sací hadice, LW 38 mm, 9 m
- 90003 4305 Adaptér pro připojení hadice
- 90003 4430 Univerzální adaptér sací hadice
- 90003 4314 Adaptér Y
- 2925 0000 Objímka odsávače
- 2925 1000 Skleněná stěna s držákem
- 2926 0000 Přepínač sání
- 2937 0002 Vnější vedení odsávaného vzduchu pro Silent TC/EC/PowerCAM
- 2934 0007 Odsávací úhelník 90° Silent

Pro další podrobnosti nebo další příslušenství viz také [www.renfert.com](http://www.renfert.com).

## 4 Uvedení do provozu

### 4.1 Vybalení

⇒ Vyjměte zařízení a veškeré příslušenství z přepravní krabice.

⇒ Zkontrolujte kompletnost dodávky (viz část Obsah dodávky).

### 4.2 Ustavení

Odsávání je volně stojící přístroj, který se nesmí provozovat v poloze naležato.

Umístěte odsávání tak, aby:

- nebyl blokován výstup odsávání (11, Obr. 1).
- Přední část zařízení byla snadno přístupná za účelem vyjímání zásuvky s prachem.



**V případě, že je odsávání umístěno v uzavřené skříňce, musí být teplý odpadní vzduch odváděn za použití jedné z metod zobrazených na obrázcích A, B, C na začátku tohoto dokumentu:**

- Externí vedení odpadního vzduchu (A) (viz kap. 4.7).
- Otvor v zadní části skříňe (B), min. 250 x 120 mm, přímo naproti výstupu odpadního vzduchu (11, Obr. 1).
  - Vzdálenost od zadní strany skříňe ke zdi: min 100 mm,
  - Vzdálenost odsávání k zadní straně skříňe: max. 25 mm.
- Odstraňte zadní stranu skříňe (C), vzdálenost od zadní části skříňe ke stěně min. 50 mm.

Je-li teplý vzduch odváděn ven větracím otvorem v zadní části skříňe, zajistěte, aby teplý odpadní vzduch mohl unikat bez překážek.

### 4.3 Elektrické připojení



**Před připojením zařízení zkontrolujte, zda údaj o napětí na typovém štítku odpovídá napětí místní sítě.**



**Umístěte díly, vedoucí napětí (zásuvky, vidlice a spojky) a přívodní kabely tak, aby zůstala dodržena třída ochrany.**

⇒ Zařízení vypněte spínačem Zap / Vyp (3, Obr. 2).

⇒ Odrolujte síťový kabel I (9, Obr. 1) a zasuňte síťovou zástrčku do zásuvky instalace budovy.

### 4.4 Připojení stlačeného vzduchu

Odsávací hadice se otvírají a zavírají pneumatickými uzavíracími ventily. K tomu je třeba stlačený vzduch. Po straně zařízení je pevně připojená hadice stlačeného vzduchu.

Připojení k přívodu stlačeného vzduchu:

⇒ Z přiložené připojovací sady vyberte vhodnou hadicovou spojku (14, Obr. 1) a připevněte ji ke konci hadice.

⇒ Připojte k přívodu stlačeného vzduchu.



***Dodržujte minimální / maximální připojovací tlak, viz technické údaje!***



**Stlačený vzduch musí být čistý a suchý (bez zkondenzované vody). Vlhký stlačený vzduch může zařízení poškodit!**

### 4.5 Připojení k odsávanému místu



**Pozor, nebezpečí zranění!**

**Při zkracování sací hadice se ujistěte, že je integrovaný drát řezán rovně.**



***Dlouhé sací hadice, záhyby a zlomy významně sníží sílu odsávání na odsávaném místě.***



***Při různých délkách sacích hadic je sací výkon na odsávaném místě s delší hadicí nižší.***



***Zkontrolujte, zda mají hadice odsávání stejnou délku a průměr. Zbytečně dlouhé hadice lze zkrátit nebo nainstalovat velký oblouk.***

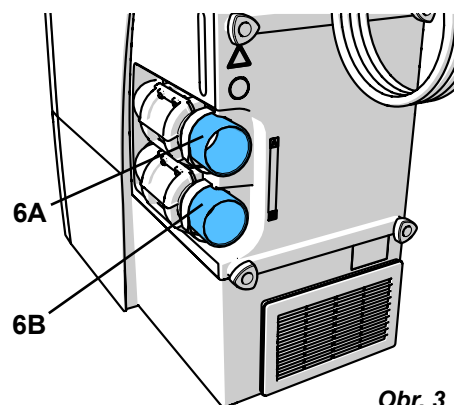
- ⇒ Sací hadici na obou odsávaných místech zkraťte na požadovanou délku.
- ⇒ Našroubujte koncové objímky na sací hadice (levý závit).
- ⇒ Nasadte sací hadici na sací hrdlo (6A / 6B).  
Přitom dbejte na správné přiřazení zásuvky zařízení (A, B) odsávací hadice (A, B).
- ⇒ Připojte sací hadici k příslušnému odsávanému místu.



**Pokud neodpovídá velikost průměru, použijte adaptér (viz příslušenství), aby se zabránilo ztrátě výkonu odsávání.**



**Zamezte vytvoření velkého stoupání nebo „prověšení“ v trase hadice.**



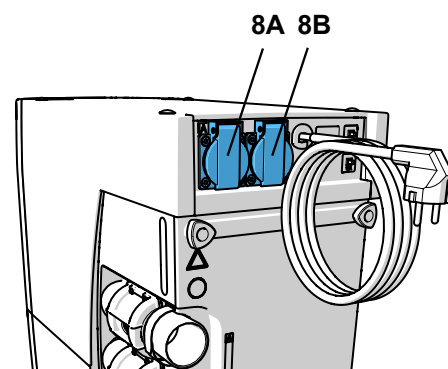
Obr. 3

## 4.6 Připojení elektrických zařízení

- ⇒ Elektrická zařízení připojte do zásuvek zařízení (8A / 8B) na zadní straně.
- Přitom dbejte na správné přiřazení zásuvky zařízení (A, B) odsávací hadice (A, B).



**Při připojování elektrických zařízení k odsávání zkontrolujte, zda celkový příkon připojených elektrických zařízení nepřekračuje celkový maximální příkon pro připojená zařízení (viz kap. 8 „Tech. údaje“).**



Obr. 4

## 4.7 Vnější vedení odsávaného vzduchu

Vnější vedení odsávaného vzduchu (viz příslušenství) umožňuje odvádět odsávaný vzduch z laboratoře. Montážní návod je dodáván s vnějším vedením odsávaného vzduchu.



**Když se odsávání použije ve spojení s vnějším vedením odsávaného vzduchu, z místnosti se odvede za hodinu značné množství vzduchu.**

**To může vytvářet v místnosti podtlak, který při používání hoření, spotřebovávajícího vzduch, může společně s plynnými, kapalnými nebo hořlavými látkami vytvářet jedovaté plyny (např. oxid uhelnatý), které se stahují do (pracovního) prostoru.**

**Je proto důležité, aby byla zajištěna dodávka dostatečného množství čerstvého vzduchu a udržoval se tlak vzduchu v prostředí. To by mělo být popř. zkontrolováno kompetentními místy (např. kominictvím).**

# 5 Obsluha

Bezprašnou likvidaci sacího materiálu lze provést pouze při použití odpadního pytle.

- ⇒ Před zahájením práce zkontrolujte, zda je odpadní pytel v zásuvce na prach.



**Odpadní pytle a základní sada odpadních pytlů jsou k dostání jako příslušenství.**

## 5.1 Zapnutí

Odsávání se zapíná a vypíná spínačem Zap / Vyp (3).

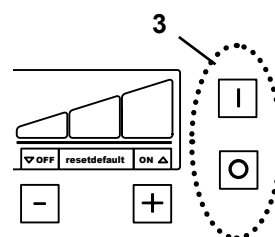
Po zapnutí:

- ◆ Odsávání provádí automatické čištění filtru (po dobu cca 8 sek. hlasitý hluk z vibrací) (viz kap. 5.3).

Poté přejde odsávání do pohotovostního režimu.

Z pohotovostního režimu lze přejít do:

- provozu, tzn. odsávání jednou nebo oběma odsávacími hadicemi (viz kap. 5.2);
- programování (viz kap. 5.4);
- pohotovostního režimu (viz kap. 5.1.1).



Obr. 5

## 5.1.1 Pohotovostní režim:

V pohotovostním režimu displej nesvítí.

⇒ Není-li stisknuto žádné tlačítko po dobu 2 minut a žádná hadice odsávání není otevřená.

◆ Přejděte do pohotovostního režimu.

⇒ Stiskněte kterékoliv tlačítko.

nebo

⇒ Zapněte některé elektrické zařízení, připojené k odsávání. Po jeho zapnutí se odsávací hadice ihned otevře a spustí se sací turbína.

◆ Opustí se pohotovostní režim.

## 5.2 Provoz

Po zapnutí odsávání přejde do pohotovostního režimu. Když se otevře odsávací hadice, sací turbína se zapne na poslední nastavený sací výkon a otevře se příslušný uzavírací ventil. Když se pak otevře druhá odsávací hadice, otevře se druhý uzavírací ventil.

Otevření / zavření odsávacích hadic probíhá následovně:

• Automaticky:

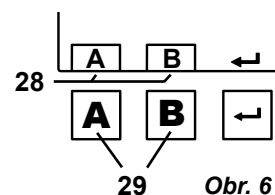
Elektrické zařízení, připojené do zásuvky zařízení (8A / 8B, Obr. 1) se zapne / vypne.

• Ručně:

Stisknutím tlačítka odsávací hadice (29).

Na displeji se objeví písmena otevřených odsávacích hadic (28).

Je-li připojené elektrické zařízení zapnuté, příslušnou odsávací hadici NELZE tlačítkem odsávací hadice zavřít ručně, ale jen vypnutím elektrického zařízení.



Obr. 6



**Pokud odsávání nereaguje na připojené elektrické zařízení tak (např. ruční nástroj), jak by mělo (např. nespouští se, i když je připojené elektrické zařízení v provozu), je třeba nastavit hranici pro spuštění individuálně (viz kap. 5.4.3).**

### 5.2.1 Sací výkon

Sací výkon odsávání lze nastavit ve 3 stupních:

Aktuální stupeň je zobrazen na indikaci (27).

Změna sacího výkonu:

⇒ stiskněte [-] tlačítko (31)

◆ snižte sací výkon

⇒ stiskněte [+] tlačítko (33)

◆ zvyšte sací výkon

Odsávání se vždy spustí s naposledy používaným sacím výkonem.

**Následná regulace sacího výkonu:**

Nastavení sacího výkonu platí pro obě odsávací hadice. Když se otevře nebo zavře další odsávací hadice, výkon sací turbíny se automaticky upraví tak, aby mohl být nastavený sací výkon dosažen v každé otevřené odsávací hadici.

**Deaktivace následné regulace sacího výkonu:**

V pohotovostním režimu:

⇒ Stiskněte současně [+] / [-] tlačítka (33 / 31) po 3 sekundy.

◆ Indikátor nad [-] tlačítkem (31) ukáže „OFF“.

Deaktivace následné regulace sacího výkonu je trvale indikována jako „OFF“ nad [-] tlačítkem (31).

**Aktivace následné regulace sacího výkonu:**

V pohotovostním režimu:

⇒ Stiskněte současně [+] / [-] tlačítka (33 / 31) po 3 sekundy.

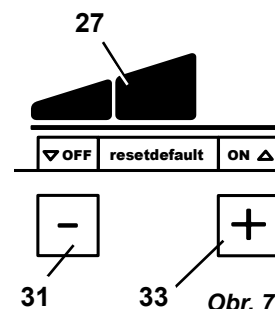
◆ Na indikátoru nad [-] tlačítkem (31) zhasne „OFF“.



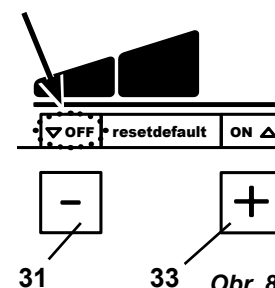
**Při deaktivaci následné regulace sacího výkonu může sací výkon v jedné odsávací hadici znatelně klesnout, jestliže se zapne druhá odsávací hadice.**



**Při stupni odsávání „3“ při otevření obou odsávacích hadic je u odsávacích hadic k dispozici jen snížený sací výkon, protože výkon sací turbíny už nelze více zvýšit.**



Obr. 7



Obr. 8

## 5.3 Čištění filtru

Z důvodu záruky maximálního sacího výkonu je odsávání vybaveno zařízením pro čištění filtrační jednotky. Čištění trvá zhruba 8 sekund.

Proces čištění probíhá:

- automaticky:
  - po každém zapnutí;
  - při nedostatečném výkonu sání (rychlost proudění nedosahuje interní mezní hodnotu);
  - pokud bylo zařízení v provozu (doba chodu turbíny) déle než 8 hodin bez přerušení;
- ručně, např. před vyjmutím zásuvky na prach, aby se vyprázdnila (viz kap. 6.2).

### 5.3.1 Automatické čištění filtru

- ♦ Sací turbína se zastaví.
- ♦ Symbol „Zásuvka na prach“ bliká.
- ♦ Na indikaci se zobrazí „CLEAN“.
- ♦ Zvukový signál oznamuje proces čištění.
- ♦ Proběhne čištění filtru.
- ♦ Sací turbína se opět spustí.



**Po automatickém čištění filtru se při opětovném snížení rychlosti proudění provede další čištění filtru teprve po 2 hodinách chodu turbíny.**

### 5.3.2 Ruční čištění filtru

⇒ Držte stisknuté tlačítko Enter (30) po dobu 2 sekund.

- ♦ Proběhne čištění filtru.

## 5.4 Nastavení parametrů

Ve stavu dodávky jsou uloženy parametry, které ve většině případů umožňují bezproblémové zacházení s odsáváním. Pouze pokud je nelze v určitých případech použít, měly by být parametry změněny.

Nastavování různých parametrů a provádění vlastní diagnostiky se provádí v programovacím režimu.

Na displeji se zobrazí nastavený parametr:



Provedte vlastní diagnostiku (viz kap. 6.4).



Zapnuté / vypnuté zvukové signály (bzučák)



Časový interval pro plné zobrazení (Full) zásuvky na prach



Nastavení hranice pro spuštění

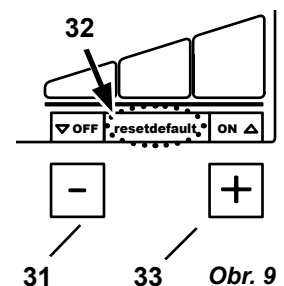


Nastavení doby doběhu (čas) sací turbíny

K nastavení různých parametrů několikrát stiskněte tlačítko Menu (20, Obr. 2). Provedená nastavení se potvrdí a uloží tlačítkem Enter (30, Obr. 2). Zvukový signál potvrzuje, že nastavení byla úspěšně uložena.

Nechcete-li nastavení uložit, stiskněte opět tlačítko Menu (20) a programování se zruší.

Jestliže se na displeji objeví slovo „default“ (32), lze současným stisknutím tlačítek [-] a [+] vrátit hodnotu na tovární nastavení (viz kap. 6.8).

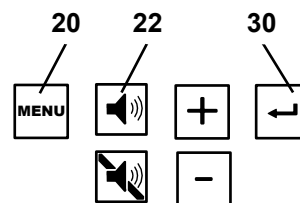


### 5.4.1 Zvukový signál

Různá nastavení a výstrahy jsou potvrzována nebo je na ně upozorňováno zvukovým signálem. Tento signál lze zapnout nebo vypnout. Symbol zvukového signálu (22) ukazuje, zda je signál zapnut nebo vypnut.

K provedení změny:

- ⇒ Stiskněte 2 x tlačítko Menu (20).
  - ◆ Symbol Zvukový signál (22) bliká.
- ⇒ Pomocí tlačítek [+] / [-] se zvukový signál zapíná nebo vypíná.
- ⇒ Stiskněte tlačítko Enter (30).
  - ◆ Uložte zadání, opusťte programovací režim.



Obr. 10

### 5.4.2 Časový interval pro plné zobrazení zásuvky na prach

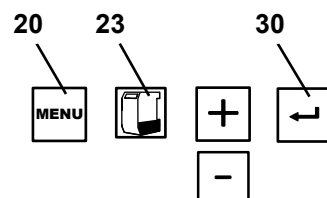
Po vypršení nastaveného časového intervalu proběhne výzva pro vyprázdnění zásuvky na prach.

K tomu lze vybírat z 5 časů (tovární nastavení 50 hod.).

Časový interval / hod.	Hodnota na displeji (24, Obr. 2)
2	1
5	2
10	3
50	4
100	5

K provedení změny:

- ⇒ Stiskněte 3 x tlačítko Menu (20).
  - ◆ Symbol Zásuvka na prach plná (23) bliká.
  - ◆ Na indikaci se zobrazí jedno číslo (viz tabulka).
- ⇒ Pomocí tlačítek [+] / [-] se hodnota zvětšuje / zmenšuje.
- ⇒ Stiskněte tlačítko Enter (30).
  - ◆ Uložte zadání, opusťte programovací režim.



Obr. 11



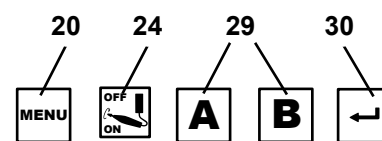
**U zařízení vytvářejících velké množství prachu (např. pískovače) by měl být časový interval pro plné zobrazení zásuvky na prach nastaven bezpodmínečně na 5, popř. 10 hodin.**

### 5.4.3 Hranice pro spuštění automatického režimu

Ve stavu dodávky je hranice pro spuštění nastavena tak, aby byl možný bezproblémový provoz s většinou ručních nástrojů.

Pokud odsávání nereaguje na připojené elektrické zařízení tak (např. ruční nástroj), jak by mělo (např. nespouští se, i když je připojené elektrické zařízení v provozu), je třeba nastavit hranici pro spuštění individuálně.

- ⇒ Stiskněte 4 x tlačítko Menu (20).
  - ◆ Nastavení hranice pro spuštění (24) bliká.
  - ◆ Blikají písmena A a B.
- ⇒ Stiskněte tlačítko odsávací hadice (29), kterou chcete nastavit.
  - ◆ Objeví se písmeno zvolené odsávací hadice.
  - ◆ Displej ukazuje „OFF“.



Obr. 12

- ⇒ Elektrické zařízení, které není vybaveno pohotovostním režimem, vypněte.
- ⇒ Elektrické zařízení vybavené pohotovostním režimem (např. v případě ručních nástrojů) přepněte do pohotovostního režimu (např. v případě ručního nástroje jen zapněte řídicí jednotku bez zapnutí ručního nástroje).
- ⇒ Stiskněte tlačítko Enter (30).
  - ◆ Displej ukazuje „ON“.



- ⇒ Elektrické zařízení, které není vybaveno pohotovostním režimem, zapněte.
- ⇒ Ruční nástroje aktivujte při otáčkách, při nichž by se mělo odsávání rozběhnout, a nechte jej běžet 3 – 5 sekund (aby nebyly společně zaznamenány nadměrné proudy při zapnutí).
- ⇒ Stiskněte tlačítko Enter (30) (zatímco ruční nástroj stále běží).
  - ◆ Nastavení se uloží.
- ⇒ Zvolte další odsávací hadici k nastavení, nebo vystupte z menu stisknutím tlačítka Menu (20).



**Aby se zabránilo chybám při měření, je třeba zařízení s pohotovostním režimem zapnout zhruba 5 minut před nastavováním.**



**Pokud dojde k chybě v nastavení hranice pro spuštění, zobrazí se blikající indikace „Cal“ a 2krát zazní zvukový signál.**

#### 5.4.4 Doba doběhu sací turbíny

Doba doběhu = doba mezi vypnutím připojeného spotřebiče a uzavřením příslušné odsávací hadice (= uzavíracího ventilu).

Lze rozlišit tři druhy doby doběhu, které lze nastavit nezávisle na sobě:

- Doba doběhu odsávací hadice A → je otevřená pouze odsávací hadice A:  
Doba, do které se uzavírací ventil v odsávací hadici A uzavře a sací turbína se vypne.
- Doba doběhu odsávací hadice B → je otevřená pouze odsávací hadice B:  
Doba, do které se uzavírací ventil v odsávací hadici B uzavře a sací turbína se vypne.
- Doba doběhu odsávací hadice A a B → obě odsávací hadice, A a B, jsou otevřené:  
Doba, do kdy se uzavírací ventil v odsávací hadici uzavře a sací výkon pro druhou odsávací hadici se upraví.



**Měla by být zvolena delší doba, aby se zamezilo krátkým přerušováním (např. při práci s ručním nástrojem) častým zapínáním / vypínáním odsávání, resp. častou následnou regulací sacího výkonu.**

K provedení změny:

- ⇒ Stiskněte 5 x tlačítko Menu (20).
  - ◆ Symbol Doba doběhu (25) bliká.

##### Nastavení doby doběhu odsávací hadice A:

- ◆ Rozsvítí se písmeno A.
- ◆ Displej ukazuje momentální nastavení doby doběhu v sekundách odsávací hadice A.

- ⇒ Tlačítka [+] / [-] nastavte požadovanou dobu doběhu.
- ⇒ Stiskněte tlačítko Enter (30).

##### Nastavení doby doběhu odsávací hadice B:

- ◆ Rozsvítí se písmeno B.
- ◆ Displej ukazuje momentální nastavení doby doběhu v sekundách odsávací hadice B.

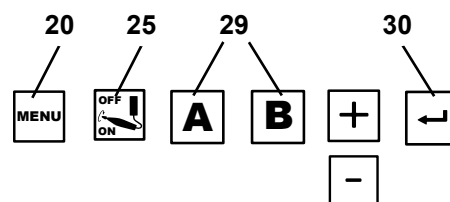
- ⇒ Tlačítka [+] / [-] nastavte požadovanou dobu doběhu.
- ⇒ Stiskněte tlačítko Enter (30).

##### Nastavení doby doběhu odsávací hadice A a B:

- ◆ Zobrazí se písmena A a B.
- ◆ Displej ukazuje momentální nastavení doby doběhu v sekundách.

- ⇒ Tlačítka [+] / [-] nastavte požadovanou dobu doběhu.
- ⇒ Stiskněte tlačítko Enter (30).

Nastavení doby doběhu lze zrušit kdykoli před nebo po uložení hodnoty stisknutím tlačítka Menu (20).



Obr. 13

## 5.5 Provoz s průtokovým senzorem SILENT

Pokud je odsávání provozováno v kombinaci se zařízením pro regulaci objemového průtoku, jako je průtokový senzor SILENT, je třeba dodržovat následující:

- ▶ **Klesne-li objemový průtok po určitou dobu pod nastavenou prahovou hodnotu, je to rozpoznáno průtokovým senzorem SILENT, příslušný displej začne blikat a každých 30 sekund zazní varovný tón.**



**Pokud je objemový průtok na monitorovaném místě odsávání příliš nízký, nelze již zaručit bezpečný provoz a vystavení prachu může být zdraví nebezpečné!**

V tomto případě je třeba přijmout následující opatření:

- ⇒ Zastavte práci na všech odsávacích místech příslušného odsávání. To platí jak pro jednotlivé sací kanály vícemístného odsávání, tak pro všechna odsávací místa, která jsou ovládána přes Y-adaptéry nebo odsávací spínače.
- ⇒ Určit a odstranit příčinu nízkého objemového proudu.

Příčina	Opatření
Příliš nízký stupeň odsávání	• Zvolit vyšší stupeň odsávání
Zanesení filtru	• Provést čištění filtru.
Vyčištění filtru nepřineslo očekávaný úspěch.	• Vyměňte filtr jemných částic. • Pro bezprašnou výměnu jemného filtru dodržujte pokyny kapitoly 6.3.
Zablokování sacího bodu (sací ústí)	• Stáhněte sací hadici na sacím místě a zkontrolujte, zda není ucpané sací místo, příp. odstraňte ucpaní.
Ucpání sacího potrubí	• Po částech zkontrolujte sací potrubí, zda není ucpané ve všech oddělovacích bodech/kontrolních otvorech.
Netěsnost v úseku sacího vedení mezi průtokovým senzorem SILENT a odsáváním.	• Zkontrolovat instalaci průtokového senzoru SILENT dle jeho návodu.

Určení příčiny a opatření lze provést v uvedeném pořadí.

Po každém provedení opatření by se mělo odsávání znovu zapnout a zkontrolovat, zda není opět překročen minimální objemový průtok a zda je opět možný normální provoz.

- ⇒ Nepokračujte v práci, dokud nebude porucha odstraněna a nebude znovu překročen minimální průtok.

## 6 Čištění / Údržba



**V zařízení nejsou žádné díly, které vyžadují údržbu.**

**Otevření zařízení za účelem jiných než níže popsanych procesů není přípustné!**

### 6.1 Čištění

K čištění vnějšku zařízení používejte jen vlhkou utěrku.

Nepoužívejte čisticí prostředky obsahující abraziva nebo rozpouštědla.

## 6.2 Vyprázdnění zásuvky na prach

Po vypršení nastaveného časového intervalu (viz kap. 5.4.2) proběhne výzva pro vyprázdnění zásuvky na prach:

- ◆ 3krát se ozve zvukový signál.
- ◆ Zobrazí se symbol „Zásuvka na prach plná“.
- ◆ Na indikaci se zobrazí „FULL“.

Před vyjmutím zásuvky na prach by se měl spustit proces čištění filtru.

⇒ Držte stisknuté tlačítko Enter (30) po dobu 2 sekund.

- ◆ Proběhne čištění filtru.

Jakmile je dokončena funkce čištění filtru:

⇒ Uvolněte stahovací uzávěr (4A) zásuvky na prach.

⇒ Vytáhněte zásuvku na prach (4) dopředu.

⇒ Odeberte přídržný kroužek (16, obr. 1).

⇒ Odpadní pytel prachotěsně uzavřete, odeberte a zlikvidujte.



**Při likvidaci dodržujte místní předpisy a předpisy úrazové prevence!**

**Podle sacího materiálu je třeba používat osobní ochranné prostředky.**

⇒ Zasuňte nový odpadní pytel do přídržného kroužku a ohrňte konce přes přídržný kroužek.

⇒ Vložte odpadní pytel s přídržným kroužkem do zásuvky na prach. Přídržný kroužek je v zásuvce na prach přichycen magnety. Dbejte na to, aby odpadní pytel:  
- přiléhá v zásuvce na prach k bočním stěnám;  
- nepřiléhá k těsnicí ploše.

⇒ Nasadte opět zásuvku na prach zpět a zcela ji zasuňte.

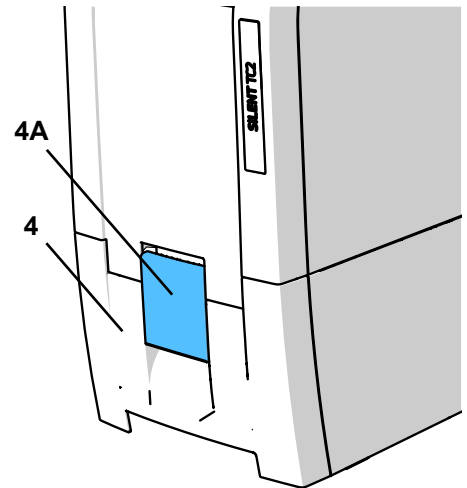
⇒ Zavřete stahovací uzávěr (4A).

⇒ Stiskněte tlačítko Enter (30) (bude vynulováno počítadlo, které hlídá nastavenou dobu).

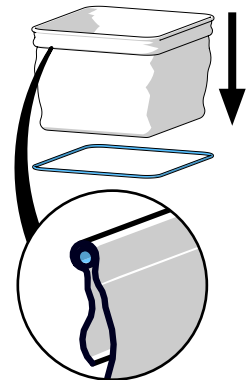
- ◆ Zadání se potvrdí zvukovým signálem.
- ◆ Zhasne indikace zásuvky na prach (23).



**Pokud se zásuvka na prach nevyprázdní, na indikaci se bude i nadále zobrazovat „Zásuvka na prach plná“ a „FULL“. Jakmile se zařízení zapne / vypne, vždy se ozve 3-krát zvukový signál, upozorňující na nutnost vyprázdnění zásuvky na prach.**



Obr. 14



Obr. 15

CS

## 6.3 Výměna filtru jemných částic

Kontrolou rychlosti proudění (vnitřní snímač tlaku) se zjišťuje účinnost čištění filtru.

Je-li čištění filtru potřebné několikrát za sebou v 2-hodinovém rytmu, znamená to, že je filtr jemných částic zanesený tak, že čištění filtru nemá dostatečný účinek a je třeba vyměnit filtr jemných částic.

To je signalizováno následovně:

- ◆ Na indikaci se zobrazí „FILT“.
- ◆ Během 15 min každé 3 min 2-krát signální tón.

Hlášení chyb lze vypnout vypnutím odsávání.



**Pokud proběhne výzva k výměně filtru jemných částic nebo pokud nedojde k výraznému nebo jen krátkodobému zlepšení sacího výkonu i přes opakované čištění, je třeba ihned vyměnit filtr jemných částic.**

**Další provoz může vést k poškození zařízení.**

► **Zásadně se musí jemný filtr měnit každé 2 roky.**



**V žádném případě nečistěte filtr jemných částic ručně (např. stlačeným vzduchem, kartáčem, vodou atd.), to vede k poškození filtračního materiálu.**



**Nepoužívejte stlačený vzduch!**

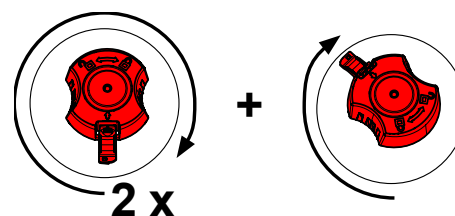
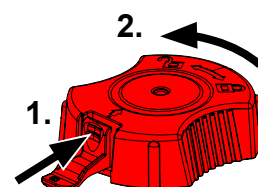
**Odfukování usazenin prachu stlačeným vzduchem není obecně přípustné.**



**Při výměně filtru jemných částic existuje možnost zvýšeného vystavení prachu. Proto je třeba přijmout následující opatření:**

⇒ Připravte si plastový sáček, ve kterém je zabalen nový filtr.

- ⇒ Připravte si další vysavač nebo vysávací trubici z jiného pracoviště.
- ⇒ Na ochranu dýchacích cest noste alespoň respirátor FFP2.
- ⇒ Čištění filtru proveďte 2x
  - Držte stisknuté tlačítko Enter po dobu 2 sekund
  - Proběhne čištění filtru
  - Zopakujte proces
  - Vypněte odsávání.
- ⇒ Odpojte síťovou zástrčku
- ⇒ Vytáhněte sací hadici.
- ⇒ Umístěte odsávání tak, aby se mohlo otočit.
- ⇒ Vytáhněte zásuvku na prach.
- ⇒ Otočte odsávání vzhůru nohama
- ⇒ Vysajte uvolněný prach v nečisté zóně.
- ⇒ Upínací matici (1) odjistěte, povolte (2), odeberte a zlikvidujte.
- ⇒ Vytáhněte filtr jemných částic směrem nahoru
- ⇒ Ihned vložte filtr jemných částic do plastového sáčku a prachotěsně jej uzavřete.
- ⇒ Zlikvidujte jej řádným způsobem.
- ⇒ Vysajte spadaný prach z nečisté a čisté zóny.
- ⇒ Nasadte nový filtr jemných částic, dbejte na správnou polohu.
- ⇒ Nasadte upínací matici a utáhněte ji, jak je znázorněno na obrázku.
- ⇒ Otočte odsávání zpět.
- ⇒ Nasadte zásuvku na prach.
- ⇒ Připojte sací hadice, připojte síťovou zástrčku a znovu umístěte odsávání.
- ⇒ Uvolněný prach zachyťte dalším vysavačem.



Při montáži nového filtru jemných částic dbejte na správné usazení, protože jinak mohou vzniknout netěsnosti. Za tím účelem viz montážní návod na konci návodu k obsluze, který je přiložený i u nového filtru jemných částic.

## 6.4 Vlastní diagnostika

Vlastní diagnostikou kontroluje řízení funkci turbíny a uzavíracích ventilů a také elektronických dílů.

Vlastní diagnostiku lze spustit ručně.

Pokud se nezjistí žádná chyba, je odsávání po provedení vlastní diagnostiky opět připraveno k provozu. Pokud se zjistí chyba, objeví se na displeji příslušná indikace.

Provedení vlastní diagnostiky:

- ⇒ Stiskněte 1 x tlačítko Menu (20).
  - ◆ Symbol Vlastní diagnostika (21) bliká.
- ⇒ Stiskněte tlačítko Enter (30).
  - ◆ Vlastní diagnostika se spustí.
  - ◆ Na displeji se zobrazí symbol Vlastní diagnostika a po displeji se pohybuje blikající pruh.
  - ◆ Sací turbína běží s různými stupni sání a uzavírací ventily se otevírají a zavírají v různých kombinacích.

Nevyskytly se žádné chyby:

- ◆ Odsávání je v pohotovostním režimu.

Vyskytla se chyba

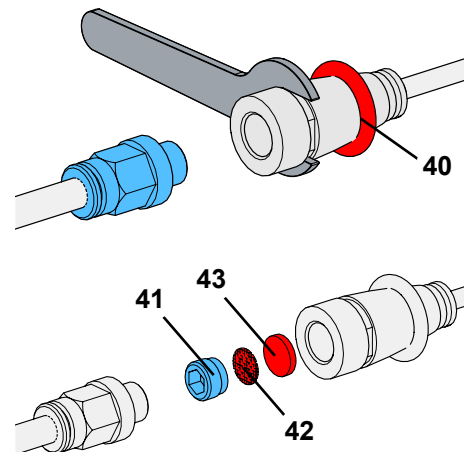
- ◆ Chyba se zobrazí na displeji.
- ⇒ Odstraňte chybu (viz kap. 7).
- ⇒ Stiskněte tlačítko Enter (30).

## 6.5 Čištění filtru stlačeného vzduchu

Filtr stlačeného vzduchu je integrován do přípojovací hadice stlačeného vzduchu. Zanesený filtr stlačeného vzduchu ovlivňuje bezpečnou funkci uzavíracích ventilů, které se tak již nemohou spolehlivě zavřít. To může vést ke sníženému sacímu výkonu u používané odsávací hadice nebo může být detekováno řízením jako netěsnost.

K provedení čištění:

- ⇒ Odpojte zařízení od stlačeného vzduchu.
- ⇒ Odrolujte pryžový kroužek (40) dozadu.
- ⇒ Našroubujte pouzdro filtru (šroubovák vel 13 mm), pomocí dodaného speciálního šroubováku držte na pouzdru filtru.
- ⇒ Pomocí imbusového klíče (vel 5 mm) odšroubujte objímku (41).
- ⇒ Vyjměte síto (42) a filtr z netkaného materiálu (43).
- ⇒ Nasadte nový filtr z netkaného materiálu a síto, dbejte na nasazování ve správném pořadí.
- ⇒ Zašroubujte objímku a utáhněte ji rukou.
- ⇒ Přišroubujte pouzdro filtru.
- ⇒ Opět natáhněte pryžový kroužek.



Obr. 16

## 6.6 Pojistky

Odsávání je jištěno dvěma ochrannými spínači zařízení (10, Obr. 1).

Jestliže se ochranný spínač aktivuje, lze jej resetovat stisknutím tlačítka.



**Jestliže se ochranný spínač aktivuje opakovaně, ukazuje to na závadu zařízení. Zašlete přístroj k opravě!**

## 6.7 Náhradní díly

Namáhané a náhradní díly naleznete v seznamu náhradních dílů na [www.renfert.com/p918](http://www.renfert.com/p918).

Zadejte tam následující číslo položky: EC2: 29370000, TC2: 29360000.

Díly vyloučené ze záručního plnění (namáhané díly, spotřební díly) jsou označeny v seznamu náhradních dílů.

Sériová čísla, datum výroby a verze zařízení lze najít na typovém štítku zařízení.



## 6.8 Tovární nastavení

- ⇒ Vypněte zařízení (3, Obr. 1).
- ⇒ Zároveň stiskněte [-] tlačítko (31) a [+] tlačítko (33).
- ⇒ Zapněte zařízení a tlačítka přidržte stisknutá po dobu 3 sekund.
  - ◆ Na indikaci se zobrazí „rES“.
  - ◆ Všechny hodnoty budou resetovány na tovární nastavení.
  - ◆ Reset se potvrdí zvukovým signálem.

Tovární nastavení:

Funkce / vlastnost	Rozsah nastavení	Tovární nastavení
Provozní režim	Automatický režim / nepřetržitý režim	Automatický režim
Stupeň odsávání	1 - 3	1
Časový interval	2 – 100 hodin	50 hodin
Doba doběhu	0 - 30 s	3 s
Hranice pro spuštění automatického režimu	1 - 100 W	8 W

## 7 Odstraňování poruch

Porucha	Příčina	Náprava
Po zapnutí je slyšet po dobu cca 8 sek. hlasitý hluk z vibrací.	<ul style="list-style-type: none"> <li>Odsávání provádí automatické čištění filtru.</li> </ul>	<ul style="list-style-type: none"> <li>Dle funkce není nutný žádný zásah.</li> </ul>
Zazní zvukový signál, vypne se odsávání a proběhne čištění filtru.	<ul style="list-style-type: none"> <li>Rychlost proudění nedosáhla interní mezní hodnoty.</li> <li>Po 8 hodinách provozu (doba chodu turbíny) bez dočasného vypnutí proběhne funkce čištění filtru.</li> </ul>	<ul style="list-style-type: none"> <li>Po skončení čištění opět pokračujte s prací.</li> <li>Na konci každého pracovního dne vypínejte přístroje spínačem Zap / Vyp (3, Obr. 1).</li> </ul>
Po zapnutí se rozsvítí indikace zásuvky s prachem (23, Obr. 2) a 3krát zazní zvukový signál.	<ul style="list-style-type: none"> <li>Časový interval pro vyprázdnění zásuvky na prach vypršel a zásuvka na prach ještě nebyla vyprázdněna.</li> <li>Vyprázdnění zásuvky na prach ještě nebylo potvrzeno.</li> </ul>	<ul style="list-style-type: none"> <li>Vyprázdňte zásuvku na prach a akci potvrďte stisknutím tlačítka Enter (30, Obr. 2).</li> <li>Potvrďte vyprázdnění zásuvky na prach stisknutím tlačítka Enter (30, Obr. 2).</li> </ul>
Na indikaci se zobrazí „Cal“.	<ul style="list-style-type: none"> <li>Hranici pro spuštění nelze nastavit. Při zvolených otáčkách ručního nástroje je rozdíl mezi pohotovostním el. proudem a provozním el. proudem je příliš nízký.</li> <li>Hranici pro spuštění nelze nastavit.</li> </ul>	<ul style="list-style-type: none"> <li>Proveďte nastavení hranice zapnutí při vyšších otáčkách na ručním nástroji.</li> <li>Provozujte zařízení ručně (viz kap. 5.2).</li> </ul>
Na indikaci se zobrazí „Air“.	<ul style="list-style-type: none"> <li>V průběhu vlastní diagnostiky bylo zjištěno, že není k dispozici stlačený vzduch.</li> </ul>	<ul style="list-style-type: none"> <li>Zkontrolujte přípojku stlačeného vzduchu. Pokud je stlačený vzduch opět k dispozici, potvrďte chybové hlášení tlačítkem Menu (20).</li> </ul>
Na indikaci se zobrazí „HOT“.	<ul style="list-style-type: none"> <li>Elektronika se příliš zahřála.</li> </ul>	<ul style="list-style-type: none"> <li>Vypněte zařízení a nechte vychladnout.</li> <li>Zajistěte dostatečné chlazení, např.: <ul style="list-style-type: none"> <li>- Dodržujte kap. 4.2.</li> <li>- Použijte vnější vedení odsávaného vzduchu (viz kap. 4.7).</li> <li>- Vyměňte filtr jemných částic (viz příslušenství, jakož i kap. 6.3).</li> </ul> </li> </ul>
Na indikaci se zobrazí „ELEC“.	<ul style="list-style-type: none"> <li>Netěsnost: Zásuvka na prach netěsní.</li> <li>Netěsnost: Druhý kanál otevřený, i když by měl být zavřený.</li> <li>Turbína neběží, i když byla elektronicky zapnuta.</li> <li>Chyba elektroniky.</li> </ul>	<ul style="list-style-type: none"> <li>Zkontrolujte, zda je zásuvka na prach správně usazená (viz kap. 6.2).</li> <li>Zkontrolujte stlačený vzduch pro uzavírací ventily.</li> <li>Vyčistěte filtr stlačeného vzduchu (viz kap. 6.5).</li> <li>Zkontrolujte, zda je zavřený uzavírací ventil kanálu, který není používán.</li> <li>Zkontrolujte, zda je kabel turbíny správně zasunutý (především po výměně turbíny).</li> <li>Kontaktujte firmu / servis Renfert.</li> </ul>
Na indikaci se zobrazí „FILT“.	<ul style="list-style-type: none"> <li>Filtr jemných částic je zanesen natolik, že čištění filtru nemá dostatečný účinek.</li> </ul>	<ul style="list-style-type: none"> <li>Vyměňte filtr jemných částic (viz příslušenství, jakož i kap. 6.3).</li> </ul>
Zásuvka na prach je přeplněná.	<ul style="list-style-type: none"> <li>Časový interval pro plné zobrazení zásuvky na prach je zvolen příliš dlouhý.</li> </ul>	<ul style="list-style-type: none"> <li>Nastavte kratší časový interval (viz kap. 5.4.2).</li> </ul>
Signál pro vyprázdnění zásuvky na prach se objevuje, i když není zásuvka plná.	<ul style="list-style-type: none"> <li>Časový interval pro plné zobrazení zásuvky na prach je nastaven příliš krátký.</li> </ul>	<ul style="list-style-type: none"> <li>Nastavte delší časový interval (viz kap. 5.4.2).</li> </ul>

Porucha	Příčina	Náprava
<b>Sací výkon je nedosta- tečný.</b>	<ul style="list-style-type: none"> <li>Nastavený sací výkon je příliš nízký.</li> <li>Ucpání v sací hadici.</li> <li>Příliš velká ztráta sacího výkonu v důsledku nevhodného vedení hadice.</li> <li>Netěsnost: Zásuvka na prach netěsní.</li> <li>Netěsnost: Druhý kanál otevřený, i když by měl být zavřený.</li> <li>Filtr jemných částic zanesený.</li> </ul>	<ul style="list-style-type: none"> <li>Zvolte vyšší stupeň odsávání.</li> <li>Zkontrolujte sací hadici.</li> <li>Dbejte upozornění k přípojce u odsávaného místa (viz kap. 4.5).</li> <li>Zkontrolujte, zda je zásuvka na prach správně usazená (viz kap. 6.2).</li> <li>Zkontrolujte stlačený vzduch pro uzavírací ventily.</li> <li>Zkontrolujte, zda je zavřený uzavírací ventil kanálu, který není používán.</li> <li>Zařízení vypněte a znovu zapněte, aby se spustil proces čištění filtru.</li> <li>Vyměňte filtr jemných částic (viz kap. 6.3) (pokud po procesu čištění filtru nedojde ke zlepšení sacího výkonu).</li> </ul>
<b>Nelze spustit elektronic- ké zařízení připojené do zásuvky zařízení.</b>	<ul style="list-style-type: none"> <li>Odsávání není zapnuté.</li> <li>Pojistka zařízení se sepnula, protože výkon připojeného elektrického zařízení je příliš vysoký.</li> </ul>	<ul style="list-style-type: none"> <li>Zapněte odsávání.</li> <li>Dbejte na maximální příkon zásuvky zařízení.</li> <li>Elektrické zařízení připojte do samostatné zásuvky a odsávání ovládejte ručně (viz kap. 5.2).</li> </ul>
<b>Odsávání se spustí, i když se připojené elek- tronické zařízení nepo- užívá.</b>	<ul style="list-style-type: none"> <li>Hranice pro spuštění je nastavena příliš nízkou.</li> </ul>	<ul style="list-style-type: none"> <li>Nastavení hranice pro spuštění (viz kap. 5.4.3).</li> </ul>
<b>Odsávání se nezastaví, když se vypne elektronic- ké zařízení.</b>	<ul style="list-style-type: none"> <li>Hranice pro spuštění je nastavena příliš nízkou.</li> </ul>	<ul style="list-style-type: none"> <li>Nastavení hranice pro spuštění (viz kap. 5.4.3).</li> </ul>
<b>Odsávání se nespustí, přestože je k němu připojené elektronické zařízení.</b>	<ul style="list-style-type: none"> <li>Hranice pro spuštění je nastavena příliš vysokou.</li> </ul>	<ul style="list-style-type: none"> <li>Nastavení hranice pro spuštění (viz kap. 5.4.3).</li> </ul>
<b>Pojistka se aktivuje při zapnutí připojeného elek- tronického zařízení.</b>	<ul style="list-style-type: none"> <li>Byla překročena celková hodnota příkonu pro připojené zařízení.</li> </ul>	<ul style="list-style-type: none"> <li>Dbejte na max. příkon (viz kap. 8).</li> </ul>
<b>Proces odsávání se v nepřetržitém nebo au- tomatickém režimu náhle zastaví.</b>	<ul style="list-style-type: none"> <li>Sací turbína je přehřátá.</li> <li>Sací turbína je vadná.</li> </ul>	<ul style="list-style-type: none"> <li>Zařízení vypněte a nechte minimálně 60 min vychladnout.</li> <li>Zkontrolujte, zda není ucpaná sací hadice, odstraňte ucpání.</li> <li>Zařízení vypněte a znovu zapněte, aby se spustil proces čištění filtru. Vyměňte filtr jemných částic (viz kap. 6.3), pokud po procesu čištění filtru nedojde ke zlepšení sacího výkonu.</li> <li>Vyměňte sací turbínu.</li> </ul>
<b>Po výměně sacího moto- ru nenaběhne odsávání nebo se náhle zastaví.</b>	<ul style="list-style-type: none"> <li>Konektor sacího motoru není zcela zasunutý a zajištěný.</li> </ul>	<ul style="list-style-type: none"> <li>Konektor sacího motoru zcela zasuňte.</li> <li>Dbejte na správné usazení a zaklapnutí pomocí zkoušky tahem.</li> </ul>

## 8 Technické údaje

	SILENT TC2	SILENT EC2		
	2936 0000	2937 0000	2937 1000	2937 2000
<b>Jmenovité napětí</b>	<b>230 V</b>	<b>230 V</b>	<b>120 V</b>	<b>100 V</b>
Povolené napětí sítě:	220 - 240 V	220 - 240 V	120 V	100 V
Frekvence sítě:	50 / 60 Hz	50 / 60 Hz	50 / 60 Hz	50 / 60 Hz
Příkon sací turbíny: *)	850 VA	1610 VA	1440 VA	1150 VA
Max. hodnota připojení zásuvky zařízení: *)	2000 W	1840 W	430 W	350 W
Celkový připojený výkon: *)	2850 W	3450 W	1800 W	1500 W
Hlavní vstupní pojistka:	2 x 15 A (T)			
Max. připojovací tlak:	8 bar [116 psi]			
Min. připojovací tlak:	4,5 bar [65 psi]			
LpA **) (při max. objemovém proudu):	55 dB(A)			
Počet odsávacích hadic:	2			
Ø sacích hrdel: - uvnitř - zvenku	45 mm [1.77 palce] 50 mm [1.97 palce]			
Max. průtok na odsávací hadici ***)	3980 l/min [2.34 ft <sup>3</sup> /s]			
Max. podtlak ****):	281 hPa [4.10 psi]	257 hPa [3.73 psi]	262 hPa [3.80 psi]	255 hPa [3.70 psi]
Filtr jemných částic: - Povrch filtru, cca - Kvalita filtru	0,9 m <sup>2</sup> [1390 sq palce] třída M podle EN 60335-2-69			
Množství náplně zásuvky na prach, cca:	7 l [1.85 US gal]			
Rozměry (šířka x výška x hloubka):	285 x 535 x 540 mm [11.2 x 21.1 x 21.2 palce]			
Hmotnost (prázdné), cca:	23 kg [50.7 lbs]	18,5 kg [40.8 lbs]		

\*) Hodnoty výkonu při jmenovitém napětí

\*\*) Hladina akustického tlaku podle EN ISO 11202

\*\*\*) Volně vyfukovací turbína při jmenovitém napětí turbíny

\*\*\*\*) Pro jmenovité napětí turbíny



## 9 Záruka

Je-li přístroj správně používán, firma Renfert poskytuje na všechny součásti zařízení **záruku na 3 roky**.

**Silent EC2:**



**Na sací motor se poskytuje záruka na 3 roky, maximálně ovšem na dobu 5000 provozních hodin (životnost motoru).**

**Silent TC2:**



**Na sací motor se poskytuje záruka na 3 roky, maximálně ovšem na dobu 1000 provozních hodin (životnost motoru).**

Pro uznání záruky je kupující povinen prokázat se originálním kupním dokladem specializovaného prodejce. Záruka se nevztahuje na díly, které podléhají přirozenému opotřebením (namáhané díly), jakož i spotřební díly. Tyto díly jsou v seznamu náhradních dílů označeny.

Záruka zaniká v případě nesprávného používání, nedodržování předpisů pro obsluhu, čištění, údržbu a připojení, v případě oprav neautorizovanou osobou a při použití neoriginálních náhradních dílů a při neobvyklých případech, které nejsou v souladu s návodem na použití.

Záruční plnění neovlivňují prodloužení záruky.

## 10 Informace k likvidaci

### 10.1 Likvidace spotřebních materiálů

Plné sáčky na prach a filtry se musí likvidovat podle předpisů, platných v dané zemi. Podle materiálu, zachyceného filtrem, je třeba při likvidaci používat ochranné prostředky.

### 10.2 Likvidace zařízení

Přístroj může být likvidován pouze firmou, specializovanou na likvidaci. Zvolená firma musí být informována o všech případných zbytcích v zařízení, představujících nebezpečí pro zdraví.

#### 10.2.1 Pokyny pro likvidaci v zemích EU

Aby bylo udržováno a chráněno životní prostředí, aby se zamezilo kontaminaci životního prostředí a pro využití recyklovatelných materiálů, ustanovila Evropská komise směrnice, na základě kterých musí výrobce přijmout zpět elektrické přístroje a správně je zlikvidovat a recyklovat.



**Přístroje označené tímto symbolem nesmí být proto v rámci Evropské unie odhazovány do netříděného odpadu.**

Ohledně dalších informací o správné likvidaci se spojte s místními úřady.

**Hochaktuell und ausführlich auf ...  
Up to date and in detail at ...  
Actualisé et détaillé sous ...  
Aggiornato e dettagliato su ...  
La máxima actualidad y detalle en ...  
Актуально и подробно на ...**

**[www.renfert.com](http://www.renfert.com)**

Renfert GmbH • Untere Gießwiesen 2 • 78247 Hilzingen/Germany  
Tel.: +49 7731 82 08-0 • Fax: +49 7731 82 08-70  
[www.renfert.com](http://www.renfert.com) • [info@renfert.com](mailto:info@renfert.com)

Renfert USA • 3718 Illinois Avenue • St. Charles IL 60174/USA  
Tel.: +1 6307 62 18 03 • Fax: +1 6307 62 97 87  
[www.renfert.com](http://www.renfert.com) • [info@renfertusa.com](mailto:info@renfertusa.com)  
USA: Free call 800 336 7422



making work easy



ro

# SILENT EC2 / TC2

TRADUCEREA INSTRUCȚIUNILOR DE UTILIZARE ORIGINALE

Fabricat în Germania

21-6813 09122024

# Cuprins

1	Introducere	3
1.1	Simboluri	3
2	Siguranță	3
2.1	Utilizare prevăzută	3
2.2	Utilizare neprevăzută	3
2.3	Condiții de mediu pentru o funcționare sigură	4
2.4	Condiții de mediu pentru depozitare și transport	4
2.5	Informații privind pericolele și avertismentele	4
2.5.1	Informații generale	4
2.5.2	Informații specifice	5
2.6	Persoane autorizate	5
2.7	Declinarea responsabilității	5
3	Descrierea produsului	6
3.1	Descriere generală	6
3.2	Grupe de componente și elemente funcționale	6
3.3	Livrare	7
3.4	Accesorii	7
4	Operații premergătoare	8
4.1	Dezambalarea	8
4.2	Configurarea inițială	8
4.3	Conexiune electrică	8
4.4	Conexiune aer comprimat	8
4.5	Conectarea la un punct de aspirație	8
4.6	Conectarea dispozitivelor electrice	9
4.7	Traseu de evacuare a aerului	9
5	Funcționare	9
5.1	Pornirea	9
5.1.1	Standby	10
5.2	Funcționare	10
5.2.1	Puterea de aspirație	10
5.3	Curățarea filtrelor	11
5.3.1	Curățarea automată a filtrului	11
5.3.2	Curățarea manuală a filtrului	11
5.4	Setarea parametrilor	11
5.4.1	Semnal sonor	12
5.4.2	Interval de timp pentru afișarea "Sertar de praf plin"	12
5.4.3	Pornirea automată pentru funcționare automată	12
5.4.4	Timpul de funcționare ulterioară a turbinei de aspirație	13
5.5	Funcționare cu senzor de debit SILENT	14
6	Curățare / Întreținere	14
6.1	Curățare	14
6.2	Golirea sertarului de praf	15
6.3	Schimbarea filtrului de particule fine	15
6.4	Autodiagnosticare	16
6.5	Curățarea filtrului de aer comprimat	17
6.6	Siguranțe	17
6.7	Piese de schimb	17
6.8	Setări din fabrică	17
7	Depanare	18
8	Date tehnice	20
9	Garanție	21
10	Informații privind eliminarea	21
10.1	Eliminarea consumabilelor	21
10.2	Eliminarea aparatului	21
10.2.1	Instrucțiuni de eliminare pentru țările din UE	21

# 1 Introducere

## 1.1 Simboluri

În instrucțiunile de utilizare și pe aparat veți găsi aceste simboluri cu următoarele semnificații:



**Pericol**

Indică un risc direct de rănire. Consultați documentele livrate împreună cu aparatul!



**Curent electric**

Indică un risc de pericol din cauza curentului electric.



**Atenție**

Nerespectarea acestei avertizări poate duce la deteriorarea echipamentului.



**Notă**

**Informații utile pentru a îmbunătăți și facilita utilizarea.**



Aparatul este conform cu cerințele directivelor UE aplicabile.



Acest produs este conform cu legislația relevantă din Regatul Unit.

A se vedea Declarația de conformitate a UKCA pe internet la adresa [www.renfert.com](http://www.renfert.com).



Aparatul face obiectul Directivei UE 2002/96/EG (Directiva DEEE).

### ► Listă, a se acorda o atenție deosebită

- Listă
- Listă

⇒ Instrucțiuni / acțiune adecvată / introducere / secvență de operare:

Vi se va cere să efectuați acțiunea într-o anumită ordine.

◆ Rezultatul unei acțiuni / reacție a aparatului / reacție a programului:

Unitatea sau programul reacționează ca urmare a acțiunilor dumneavoastră sau atunci când are loc un anumit incident.

Alte simboluri sunt explicate pe măsură ce apar.

## 2 Siguranță

### 2.1 Utilizare prevăzută

Acest aparat este conceput pentru a aspira praf uscat, neexploziv.

Unitatea este destinată exclusiv utilizării într-un laborator dentar comercial și într-un cabinet stomatologic.

Utilizarea prevăzută include, de asemenea, respectarea instrucțiunilor specificate de producător în ceea ce privește utilizarea, repararea și întreținerea.

Sistemul de aspirare poate fi utilizat în combinație cu un senzor de debit SILENT ca parte a unei măsuri de protecție împotriva expunerii la praf\*) în sensul regulamentului privind substanțele periculoase/ asociația profesională.

Respectați în special indicațiile pentru eliminarea cu puțin praf a materialului aspirat (capitolul Golirea sertarului pentru praf) și înlocuirea cu puțin praf a filtrului fin (capitolul Schimbarea filtrului fin).



**Totodată, pe lângă manualul de utilizare pentru sistemul de aspirare, trebuie respectat și cel pentru senzorul de debit. SILENT.**

\*) Indicație pentru clienții din Germania: o măsură de protecție verificată și recunoscută împotriva prafului în conformitate cu GS-IFA-M20 este prezentă numai dacă toate componentele, adică dispozitivul de control al debitului volumic, cum ar fi senzorul de debit SILENT, sistemul de aspirare și dispozitivul de detectare, sunt verificate și recunoscute.

În cazul unor sisteme de aspirare cu mai multe posturi și al utilizării de adaptoare în Y sau de deviatoare de aspirare, fiecare canal de aspirare/punct de aspirare trebuie să fie echipată cu un dispozitiv de control al debitului volumic."

### 2.2 Utilizare neprevăzută



**Echipamentul nu este potrivit pentru utilizarea cu unități dentare CAM!**

**Pentru informații privind unitățile de aspirare SILENT pentru aparatele CAM, consultați [www.renfert.com](http://www.renfert.com).**

Nu trebuie aspirate în aparat materiale care favorizează incendiile, ușor inflamabile, fierbinți, în flăcări sau explozive.

Nu este permisă aspirarea lichidelor.

Acest aparat nu este destinat uzului privat, casnic.

Orice altă utilizare decât cea specificată în aceste instrucțiuni este considerată necorespunzătoare și constituie o utilizare neprevăzută a aparatului.

Producătorul nu este răspunzător pentru daunele cauzate de utilizarea neprevăzută.

Cu acest produs, pot fi utilizate exclusiv piese de schimb și accesorii furnizate sau autorizate de Renfert GmbH. Utilizarea altor piese de schimb sau accesorii poate avea un efect negativ asupra siguranței aparatului, crește riscul de rănire gravă și poate duce la deteriorarea mediului sau a aparatului.

## 2.3 Condiții de mediu pentru o funcționare sigură

Aparatul poate fi utilizat exclusiv:

- În interior,
- Până la o altitudine de 2.000 m deasupra nivelului mării,
- La o temperatură a mediului cuprinsă între 5 - 40 °C [41 - 104 °F \*],
- La o umiditate relativă maximă de 80% la 31 °C [87,8 °F], scăzând la o umiditate relativă liniară de până la 50% la 40 °C [104 °F \*],
- Cu alimentare de la rețea, cu fluctuații de tensiune care nu depășesc 10% din valoarea nominală,
- În condiții de nivel de contaminare 2,
- În condiții de supratensiune categoria II.

\*) Între 5 - 30 °C [41 - 86 °F], aparatul poate fi utilizat la o umiditate relativă de până la 80 %. La temperaturi cuprinse între 31 - 40 °C [87,8 - 104 °F], umiditatea trebuie să scadă proporțional pentru a asigura funcționarea (de ex. de exemplu, la 35 °C [95 °F] = 65 % umiditate, la 40 °C [104 °F] = 50 % umiditate). Aparatul nu trebuie să fie utilizat la temperaturi mai mari de 40 °C [104 °F].

## 2.4 Condiții de mediu pentru depozitare și transport

Pentru depozitare și transport se aplică următoarele specificații privind condițiile de mediu:

- Temperatura mediului - 20 - + 60 °C [- 4 - + 140 °F].
- Umiditate relativă maximă 80 %.

## 2.5 Informații privind pericolele și avertismentele



### 2.5.1 Informații generale

- ▶ În cazul în care aparatul nu este utilizat în conformitate cu instrucțiunile furnizate, siguranța acestuia nu poate fi garantată.
- ▶ Aparatul poate fi utilizat exclusiv cu un cablu de rețea cu ștecher specific țării. Orice modificări necesare trebuie efectuate de un electrician calificat.
- ▶ Aparatul poate fi utilizat numai dacă informațiile de pe plăcuța de identificare sunt conforme cu specificațiile sursei de alimentare locale.  
După ce ați îndepărtat sertarul de praf, puteți găsi plăcuța de identificare de mai jos, în interiorul aparatului, în partea stângă.
- ▶ Aparatul poate fi conectat numai la prize care sunt conectate la sistemul de împământare.
- ▶ Ștecherul de alimentare trebuie să fie ușor accesibil.
- ▶ Deconectați aparatul de la rețeaua electrică înainte de a efectua lucrări asupra părților electrice.
- ▶ Verificați regulat cablurile de conectare, furtunurile și carcasa (de exemplu, tastatura) pentru a vedea dacă sunt deteriorate (îndoituri, fisuri și porozitate) sau dacă prezintă semne de îmbătrânire. Aparatele cu cabluri de conectare, furtunuri sau piese de carcasă deteriorate sau cu alte defecte nu trebuie utilizate!
- ▶ Aparatele defecte trebuie să fie scoase imediat din funcțiune. Scoateți ștecherul din priză și asigurați-vă că aparatul nu este utilizat. Trimiteți aparatul la reparat!
- ▶ Utilizați aparatul numai sub supraveghere.
- ▶ Vă rugăm să respectați reglementările naționale de prevenire a accidentelor!
- ▶ Operatorul este responsabil de respectarea reglementărilor naționale în timpul funcționării și în ceea ce privește inspecția periodică de siguranță a echipamentului electric. Pentru Germania, acestea sunt reglementările DGUV 3 (Asigurarea obligatorie germană de accidente) conform VDE 0701-0702 (Asociația pentru electrică, electronică și tehnologia informației).
- ▶ Informații despre REACH și SVHC sunt disponibile pe site-ul nostru web [www.renfert.com](http://www.renfert.com), în zona de asistență.

## 2.5.2 Informații specifice

- ▶ În timpul funcționării, curățării și întreținerii curente, trebuie să se respecte Regulamentul privind substanțele periculoase sau reglementările naționale echivalente.
- ▶ Priza de alimentare de pe aparat poate fi utilizată numai în scopul specificat în instrucțiunile de utilizare. Conectarea altor dispozitive electronice ar putea duce la daune materiale.
- ▶ Înainte de a conecta un aparat electronic la priza electrică, asigurați-vă mai întâi că acesta este oprit.
- ▶ Citiți instrucțiunile de utilizare ale aparatului conectat și respectați instrucțiunile de siguranță conținute în document.
- ▶ Vă rugăm să respectați reglementările naționale și expunerea permisă la praf într-un mediu de lucru. Vă rugăm să vă adresați "Institutului Național pentru Securitate și Sănătate în Muncă" sau altei autorități responsabile.
- ▶ Vă rugăm să respectați fișele cu date de securitate ale materialelor care urmează a fi aspirate.
- ▶ Este necesar să purtați echipament de protecție individuală adecvat atunci când goliți sertarul de praf sau când curățați, în funcție de tipul de material aspirat.
- ▶ La eliminarea materialului aspirat sau a filtrului uzat, vă rugăm să respectați specificațiile locale și reglementările privind prevenirea accidentelor!
- ▶ Asigurați-vă că sertarul pentru praf este complet închis în timpul funcționării.
- ▶ Nu folosiți aparatul fără un furtun de aspirație.
- ▶ Nu extrageți gaze, vapori sau praf inflamabile sau explozibile.
- ▶ Următoarele aplicații implică riscuri sporite și, prin urmare, nu sunt permise:  
La curățarea camerelor de frezare și a sistemelor de imprimare SLM prin aspirație, o concentrație și o puritate suficient de ridicate (adică neamestecate cu alte pulberi dentare, cum ar fi gipsul, rășinile) pot duce la o aprindere spontană sau la explozia prafului de frezare sau a pulberii de imprimare din cauza unei potențiale reacții exotermice (de exemplu, din cauza oxidării).  
Trebuie aleasă o metodă alternativă de curățare, în special pentru următoarele medii de frezare sau de imprimare (cum ar fi curățarea manuală):
  - Lemn
  - Titan / titan-aluminiu
  - Metale ușoare și aliaje de metale ușoare (de exemplu, aluminiu, magneziu)
  - Pudră de crom cobalt (de exemplu, pentru utilizare în sistemele SLM)
- ▶ În cazul în care se prelucrează cantități mari de metale ușoare, cum ar fi aliajul de titan (de exemplu, cu șmirghel), producând un praf de șlefuire foarte fin, o concentrație și o puritate suficient de ridicate pot duce la combustie spontană din cauza unei reacții potențial exotermice.
- ▶ Nu aspirați materiale fierbinți.
- ▶ Nu aspirați lichide.
- ▶ În cazul în care aspiratorul de praf este utilizat pentru a aspira materiale periculoase, trebuie purtat un echipament de protecție individuală adecvat și trebuie luate măsuri pentru a se asigura că aerul evacuat este ventilat corespunzător. Vă rugăm să consultați fișele cu date de securitate asociate, pentru cerințe specifice.
- ▶ Eliminați materialele extrase în conformitate cu reglementările legale locale.

## 2.6 Persoane autorizate

Utilizarea și întreținerea aparatului pot fi efectuate exclusiv de către personal calificat.

Minorii și femeile însărcinate pot opera și întreține aparatul numai dacă poartă echipament de protecție adecvat, în special dacă aparatul este utilizat pentru a aspira materiale periculoase.

Orice reparații care nu sunt descrise în mod specific în aceste instrucțiuni de utilizare pot fi efectuate exclusiv de către un electrician calificat.

## 2.7 Declinarea responsabilității

Renfert GmbH este exonerată de orice pretenții de despăgubire sau de garanție în cazul în care:

- ▶ Produsul este utilizat în alte scopuri decât cele specificate în instrucțiunile de utilizare.
- ▶ Produsul este modificat în orice alt mod decât cele descrise în instrucțiunile de utilizare.
- ▶ Produsul nu este reparat de către o unitate autorizată sau sunt utilizate piese Renfert neoriginale.
- ▶ Produsul continuă să fie utilizat în ciuda unor defecte sau a unor deteriorări evidente.
- ▶ Produsul este supus unor lovituri mecanice sau este scăpat.
- ▶ Produsul continuă să fie utilizat în ciuda unor defecte sau a unor deteriorări evidente.
- ▶ Produsul este supus unor lovituri mecanice sau este scăpat.

# 3 Descrierea produsului

## 3.1 Descriere generală

Aceasta este o unitate de aspirare pentru locul de muncă și pentru aparate, destinată extragerea prafului în laboratoarele dentare. Unitatea de extracție cuprinde două canale de aspirație, la fiecare canal putând fi conectat câte un punct de aspirație.

Unitatea de aspirare poate fi acționată atât manual, cât și automat, în funcție de echipamentul generator de praf conectat, electric, care generează praf.

## 3.2 Grupe de componente și elemente funcționale

1 SILENT EC2 / TC2

2 Panou de comandă

3 Comutator pornit / oprit

4 Sertar de praf

4A Dispozitiv de fixare cu clemă

5 Filtre particule fine

6A Port canal de aspirație A

6B Port canal de aspirație B

7 Bandă Velcro®

8A Mufă dispozitiv A

8B Mufă dispozitiv B

9 Cablu de rețea

10 Înterupător de protecție (2 x)

11 Filtru evacuare / Evacuare aer

12 Furtun de aspirație cu bușe de capăt

13 Furtun racordare aer comprimat (inclusiv filtru de aer comprimat)

14 Set racorduri

15 Sac de eliminare (numai la 2936 0000 și 2937 0000)

16 Inel de susținere (numai la 2936 0000 și 2937 0000)

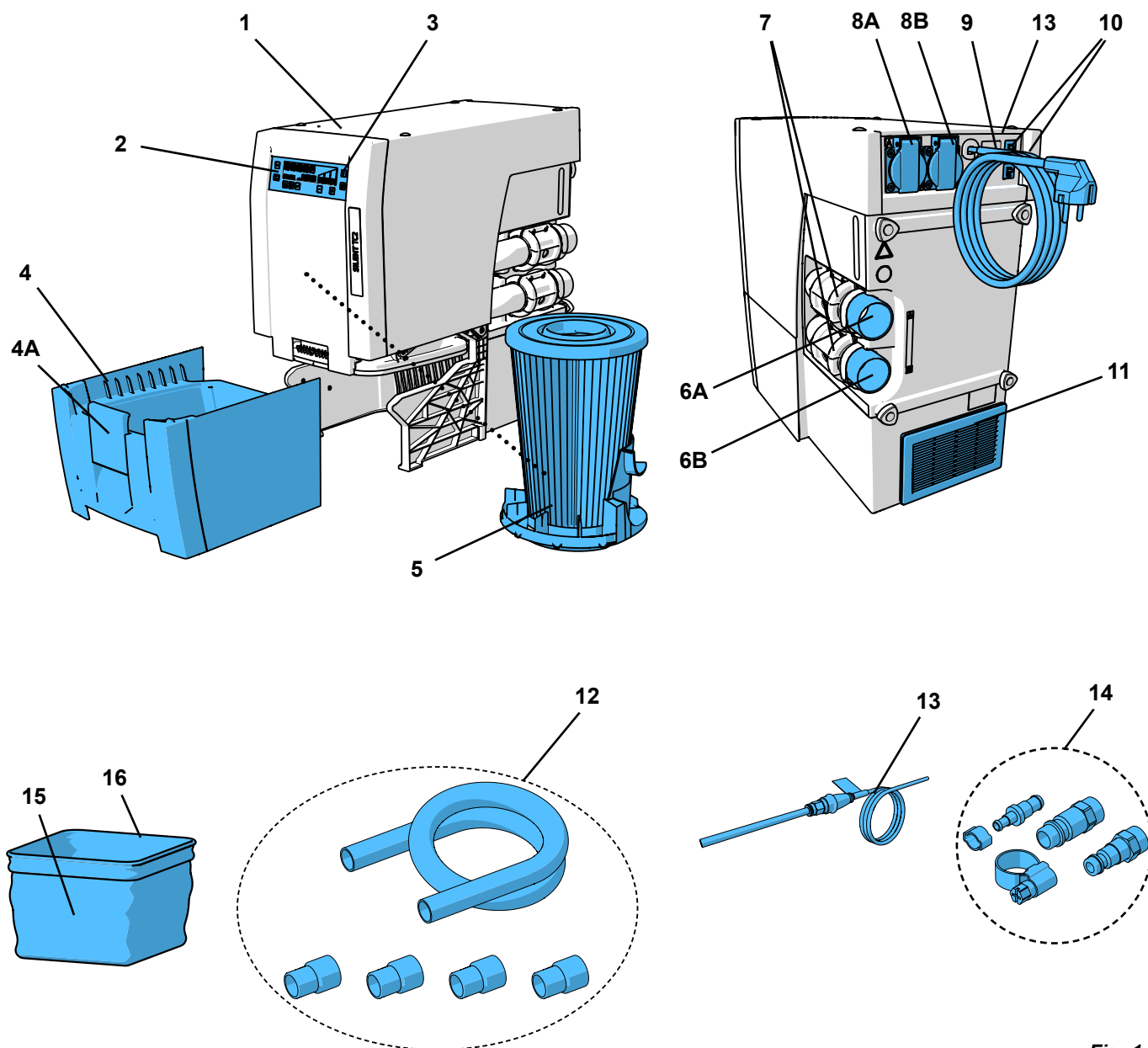


Fig. 1



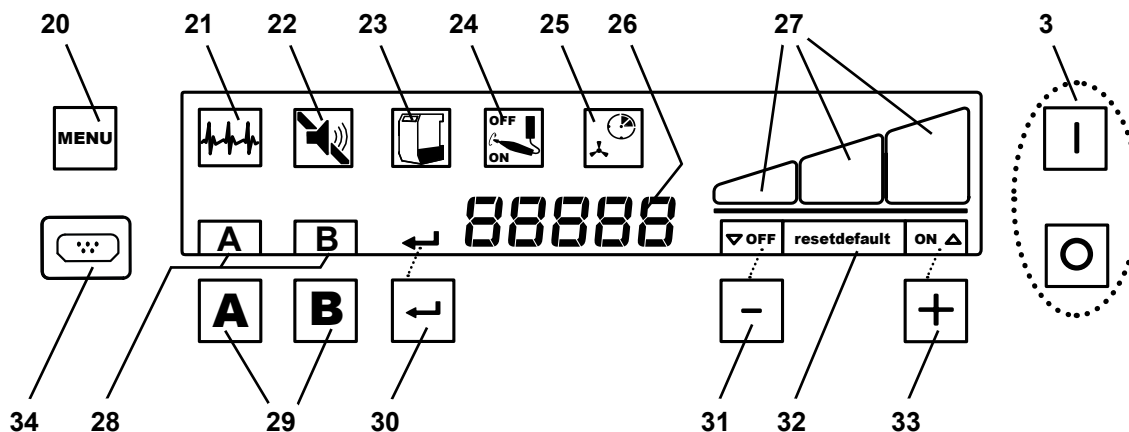


Fig. 2

- |    |   |    |   |
|----|---|----|---|
| 3  | Comutator pornit / oprit                  | 28 | Indicator canal de aspirație                                |
| 20 | Tastă meniu                               | 29 | Butoane canal de aspirație                                  |
| 21 | Indicator autodiagnosticare               | 30 | Tastă Enter, salvare introducere / indicator<br>tastă Enter |
| 22 | Indicator semnal acustic                  | 31 | Tastă [-] / indicator tastă [-]                             |
| 23 | Indicator sertar de praf plin             | 32 | Indicator setare din fabrică                                |
| 24 | Setare pornire automată                   | 33 | Tastă [+] / indicator tastă [+]                             |
| 25 | Selectare interval funcționare ulterioară | 34 | Capac (nu îndepărtați, interfață de service)                |
| 26 | Afișaj cu 7 segmente                      |    |   |
| 27 | Afișaj niveluri de aspirație              |    |   |

### 3.3 Livrare

- 1 SILENT EC2 / TC2
- 1 Ghid de pornire rapidă
- 1 Furtun aer comprimat (fix)
- 1 Set racorduri
- 2 Drosel cu suporturi de aspirație (preinstalat)
- 1 Furtun de aspirație, 4 m
- 4 Bucșe de capăt
- 1 Kit de pornire pentru sac de eliminare pentru Silent TC, TC2, EC & EC2  
(numai la 2936 0000 și 2937 0000)

### 3.4 Accesorii

- |            |   |
|------------|---|
| 2934 0014  | Sac de deșeuri pentru TC, TC2, EC, EC2 și PowerCAM EC (25 buc.)       |
| 2934 0015  | Sac de deșeuri pentru SILENT TC, TC2, EC și EC2 Starter Kit           |
| 2921 0003  | Set bucșe de capăt, 2 bucăți  |
| 90002 0097 | Filtru H+Hepa SILENT  |
| 90003 4240 | Furtun de aspirație, 3 m, inclusiv 2 amortizoare de capăt             |
| 90003 4826 | Furtun de aspirație, antistatic, 3 m, inclusiv 2 amortizoare de capăt |
| 90115 0823 | Furtun de aspirație diametru interior 38 mm, 6 m                      |
| 90215 0823 | Furtun de aspirație diametru interior 38 mm, 9 m                      |
| 90003 4305 | Adaptor conectare furtun  |
| 90003 4430 | Adaptor universal pentru furtun de aspirație                          |
| 90003 4314 | Racord Y  |
| 2925 0000  | Clemă de aspirație  |
| 2925 1000  | Panou de sticlă cu sistem de prindere                                 |
| 2926 0000  | Racord Y pentru aspiratorul de praf                                   |
| 2937 0002  | Conductă de aer externă pentru Silent TC/EC/PowerCAM                  |
| 2934 0007  | Conector cot 90° Silent   |

Pentru mai multe detalii sau accesorii suplimentare, vă rugăm să consultați [www.renfert.com](http://www.renfert.com).

## 4 Operații premergătoare

### 4.1 Dezambalarea

⇒ Scoateți aparatul și accesoriile din ambalaj.

⇒ Verificați dacă livrarea este completă (comparați lista inclusă în livrare).

### 4.2 Configurarea inițială

Unitatea de aspirație este un aparat independent care nu trebuie să fie utilizat în poziție culcată.

Așezați unitatea de aspirare astfel încât:

- Orificiul de evacuare (11, Fig. 1) să nu fie blocat.
- partea din față să fie ușor accesibilă pentru a scoate sertarul de praf.



**Dacă unitatea de aspirație este amplasată într-un dulap închis, aerul cald evacuat trebuie transportat în afara dulapului folosind una dintre măsurile prezentate în figurile A, B, C de la începutul prezentului manual.**

- Conductă externă de evacuare a aerului (A) (a se vedea capitolul 4.7).
- O deschidere în partea din spate a dulapului (B), de minimum 250 x 120 mm, în corespondență cu de ieșirea aerului de evacuare (11, Fig. 1).
  - Distanța dintre partea din spate a dulapului și perete: min. 100 mm,
  - Distanța dintre unitatea de aspirație și partea din spate a dulapului: max. 25 mm.
- Îndepărtați partea din spate a dulapului (C). Distanța de la partea din spate a dulapului la perete min. 50 mm.

În cazul în care aerul cald de evacuare este transportat prin deschiderile din spate, este esențial ca aerul să poată fi evacuat fără obturații.

### 4.3 Conexiune electrică



Înainte de conectarea la electricitate, asigurați-vă că tensiunea de pe plăcuța de identificare este conformă cu tensiunea de alimentare locală.



Asigurați-vă că dispunerea pieselor sub tensiune (priză, ștecher și cuplaj) și a prelungitoarelor este efectuată astfel încât să se mențină clasa de protecție.

⇒ Opriți aparatul cu ajutorul întrerupătorului de pornire/oprire (3, Fig. 2).

⇒ Desfășurați cablul de alimentare (9, Fig. 1) și introduceți ștecherul în priză electrică a clădirii.

### 4.4 Conexiune aer comprimat

Canalele de aspirație se deschid și se închid cu ajutorul unor drosele pneumatice. Pentru aceasta este necesar aer comprimat. Furtunul de aer comprimat este conectat în siguranță la partea laterală a aparatului.

Pentru conectarea la rețeaua de aer comprimat:

⇒ Selectați racordul adecvat din setul de conexiuni furnizat (14, Fig. 1) și atașați-l la capătul furtunului.

⇒ Conectați la rețeaua de aer comprimat:



**Respectați presiunea minimă / maximă de conectare, consultați datele tehnice!**



**Aerul comprimat trebuie să fie curat și uscat (fără condens). Aerul comprimat umed poate provoca deteriorarea dispozitivului!**

### 4.5 Conectarea la un punct de aspirație



**Atenție, risc de rănire!**

**Atunci când scurtați furtunul de aspirație, asigurați-vă că tăiați cablul integrat cât mai drept posibil.**



**Furtunile de aspirație lungi, curbele strânse și îndoiturile reduc foarte mult puterea la punctul de aspirație.**



**În cazul în care există diferite lungimi de furtunuri, capacitatea de aspirație la punctele de aspirație cu furtunuri mai lungi este mai mică.**



**Asigurați-vă că furtunurile de aspirație au aceeași lungime și același diametru. Excesul de lungime trebuie tăiat sau furtunurile trebuie așezate în cercuri cu diametre mari.**

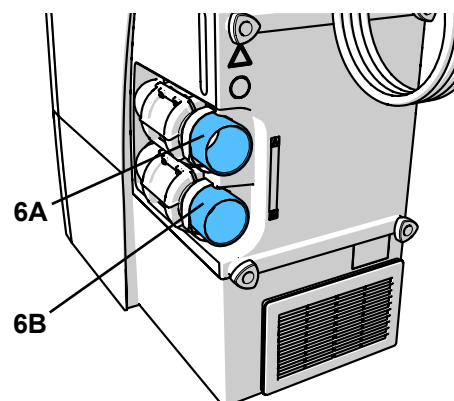


Fig. 3

- ⇒ Scurtați furtunurile de aspirație la lungimea necesară pentru ambele puncte de aspirație.
- ⇒ Înșurubați bucșele de capăt pe furtunurile de aspirație (filet stânga).
- ⇒ Așezați furtunul de aspirație pe orificiul de aspirație (6A / 6B).  
Respectați alocarea prizelor dispozitivului (A, B) - canal de aspirație (A, B).
- ⇒ Conectați furtunul de aspirație la punctul de aspirație corect.

**i** **Dacă diametrul nu este adecvat, utilizați un adaptor (a se vedea accesoriile), pentru a evita pierderea de aspirație.**

**i** **Evitați înclinarea abruptă și "atârănarea" furtunelor.**

## 4.6 Conectarea dispozitivelor electrice

- ⇒ Conectați echipamentul electric la prizele pentru dispozitive (8A / 8B) de pe partea din spate.
- Respectați alocarea prizelor dispozitivului (A, B) - canal de aspirație (A, B).



**Când conectați aparatura electrică la unitatea de aspirație, asigurați-vă că suma puterii electrice a aparatelor electrice conectate nu depășește puterea totală maximă admisă (vezi capitolul 8 "Date Tehnice").**

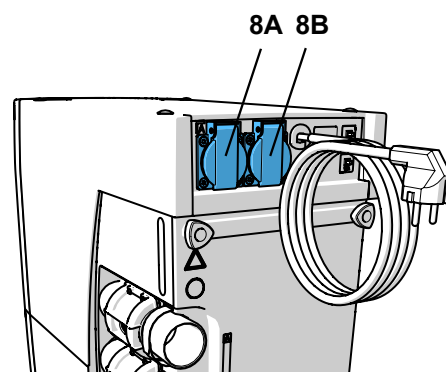


Fig. 4

## 4.7 Traseu de evacuare a aerului

Aerul evacuat poate fi transportat în afara laboratorului prin intermediul unei conducte externe de evacuare (a se vedea accesoriile).

Instrucțiunile de instalare sunt incluse în conducta de evacuare externă a aerului.



**Atunci când se utilizează dispozitive de aspirare în combinație cu o conductă de evacuare a aerului, se extrage o cantitate mare de aer din încăpere pe oră.**

**Acest lucru poate duce la o presiune negativă, ceea ce înseamnă că, atunci când se utilizează șeminee dependente de aer cu combustibili gazoși, lichizi sau solizi, gazele otrăvitoare (de exemplu, monoxidul de carbon) vor fi aspirate în spațiul (de lucru).**

**Prin urmare, în funcție de situația structurală, este esențial să se asigure că există o alimentare suplimentară cu aer sau o monitorizare a presiunii negative, care este verificată de instituțiile co-respundătoare (de exemplu, un inginer de ventilație sau de încălzire).**

# 5 Funcționare

Eliminarea materialului aspirat cu producere scăzută de praf este posibilă numai dacă se utilizează sacul de eliminare.

- ⇒ Înainte de începerea lucrului, verificați dacă în sertarul pentru praf este introdus un sac de eliminare.



**Sacii de eliminare și kitul de pornire pentru sacul de eliminare sunt disponibile ca accesorii.**

## 5.1 Pornirea

Unitatea de aspirație se pornește și se oprește cu ajutorul comutatorului de pornire/oprire (3).

După activare:

- ◆ Unitatea de aspirație execută o secvență automată de curățare a filtrului (timp de aproximativ 8 secunde, zgomot puternic de vibrație) (a se vedea capitolul 5.3).

Apoi, aparatul se află în modul standby.

Din modul standby, unitatea poate fi schimbată în:

- mod funcționare, cu unul sau ambele canale de aspirație (a se vedea capitolul 5.2);
- programare (a se vedea capitolul 5.4);
- mod standby (a se vedea capitolul 5.1.1).

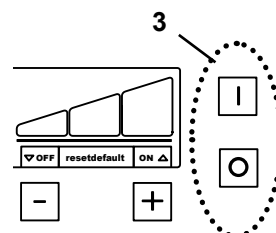


Fig. 5

### 5.1.1 Standby

În modul standby, afișajul este stins.

⇒ Dacă timp de 2 minute, nu se apasă nicio tastă și nu se deschide niciun canal de aspirație.

◆ Aparatul intră în modul standby.

⇒ Apăsați orice tastă.

sau

⇒ Porniți un aparat electric conectat la punctul de aspirație. În acest caz, canalul de aspirație este deschis imediat și turbina de aspirație este pornită.

◆ Aparatul iese din modul de standby.

## 5.2 Funcționare

După pornire, unitatea de aspirare se află în modul standby. Dacă este activat un canal de aspirație, turbina de aspirație pornește cu ultimul nivel de putere de aspirație setat și se deschide droselul asociat. Dacă cel de-al doilea canal de aspirație este activat, se deschide al doilea drosel.

Deschiderea/închiderea canalelor de aspirație se efectuează:

• Automat:

Un aparat electric conectat la o priză de aparat (8A / 8B, Fig. 1) este pornit / oprit.

• Manual:

Prin apăsarea unei buton de canal de aspirație (29).

Literele canalelor de aspirație deschise (28) sunt indicate pe afișaj.

Dacă un dispozitiv conectat este pornit, canalul de aspirație corespunzător NU poate fi închis manual cu tasta canalului de aspirație, ci doar prin oprirea dispozitivului electric.

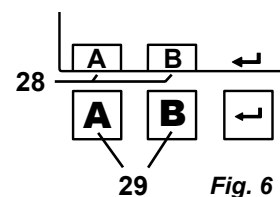


Fig. 6



**Dacă aspirarea la un aparat electric conectat (de exemplu, o piesă de mână) nu reacționează conform cerințelor (de exemplu, nu se activează, deși un aparat conectat este în funcțiune), atunci trebuie reglat pragul de pornire pentru funcționarea automată (a se vedea capitolul 5.4.3).**

### 5.2.1 Puterea de aspirație

Puterea de aspirație pentru unitatea de aspirație poate fi setată pe 3 niveluri.

Nivelul actual este afișat pe display (27).

Modificați puterea de aspirare:

⇒ Apăsați tasta [-] (31)

◆ Se reduce puterea de aspirație

⇒ Apăsați tasta [+] (33)

◆ Crește puterea de aspirație

Unitatea de aspirație pornește întotdeauna de la ultimul nivel de aspirație setat.

**Reglarea puterii de aspirație:**

Nivelul de aspirație setat se aplică la toate canalele de aspirație. Prin urmare, puterea turbinei de aspirație este reajustată automat atunci când se deschide sau se închide un alt canal de aspirație, pentru a se ajunge la puterea de aspirație ajustată la canalele de aspirație deschise.

**Pentru a dezactiva reglarea puterii de aspirare:**

În modul standby:

⇒ Apăsați simultan tastele [+] / [-] (33 / 31) timp de 3 sec.

◆ Prin apăsarea tastei [-] (31), pe afișaj apare "OFF".

Dezactivarea reglajului puterii de aspirare este indicată permanent de indicatorul "OFF" de deasupra tastei [-] (31).

**Pentru a activa reglarea puterii de aspirare:**

În modul standby:

⇒ Apăsați simultan tastele [+] / [-] (33 / 31) timp de 3 sec.

◆ Indicatorul "OFF" de pe afișaj de deasupra tastei [-] (31) se stinge.

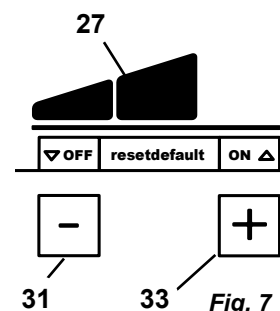


Fig. 7

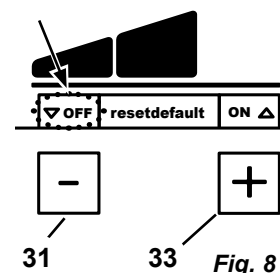


Fig. 8



**Dacă performanța de aspirație este dezactivată, puterea de aspirație la un canal poate scădea simțitor atunci când este activat al doilea canal de aspirație.**



**Atunci când nivelul de aspirație este la nivelul "3" și ambele canale de aspirație sunt deschise, la canalele de aspirație este disponibilă doar o capacitate de aspirație redusă, deoarece performanța turbinei de aspirație nu mai poate fi crescută.**

## 5.3 Curățarea filtrelor

Pentru a asigura o performanță maximă de aspirație, unitatea de aspirație are un dispozitiv de curățare a filtrului fin. Curățarea durează aproximativ 8 secunde.

Ciclul de curățare se efectuează:

- Automat:
  - La pornirea aparatului;
  - Atunci când puterea de aspirație este insuficientă (debitul scade sub o valoare limită internă);
  - Dacă aparatul a funcționat mai mult de 8 ore (durata de funcționare a turbinei) fără a fi oprit;
- Manual, de exemplu, înainte de a scoate sertarul de praf pentru a-l goli (a se vedea capitolul 6.2).

### 5.3.1 Curățarea automată a filtrului

- ◆ Turbina de aspirație este oprită.
- ◆ Indicatorul "sertar de praf" luminează intermitent.
- ◆ Pe afișaj apare "CLEAN".
- ◆ Un semnal acustic indică faptul că urmează să înceapă curățarea.
- ◆ Se efectuează ciclul de curățare a filtrului.
- ◆ Turbina de aspirație pornește din nou.



**După o curățare automată a filtrului, în cazul unei noi scăderi a vitezei de aspirație, următoarea curățare a filtrului va fi efectuată numai după 2 ore de funcționare a turbinei.**

### 5.3.2 Curățarea manuală a filtrului

⇒ Apăsăți tasta Enter (30) și mențineți-o apăsată timp de 2 sec.

- ◆ Se efectuează ciclul de curățare a filtrului.

## 5.4 Setarea parametrilor

Parametri setați din fabrică fac posibil în majoritatea cazurilor lucrul cu unitatea de aspirație fără probleme. Numai în cazuri individuale, dacă acest lucru nu este posibil, parametrii pot fi modificați.

Setarea diferiților parametri și executarea unei autodiagnosticări se realizează în modul de programare.

Afișajul indică ce parametri sunt setați:



Efectuare autodiagnoză (a se vedea capitolul. 6.4)



Semnal sonor (buzzer) pornit / oprit



Interval de timp pentru afișare sertarului de praf plin



Setarea pornirii automate (calibrare)



Setați timpul de funcționare ulterioară pentru turbina de aspirație

Pentru a seta diferiți parametri, apăsați tasta Menu (20, Fig. 2). Setările sunt confirmate și salvate cu ajutorul tastei Enter (30, Fig. 2). Salvarea reușită este confirmată printr-un semnal sonor.

Dacă o modificare nu este acceptată, apăsarea tastei Menu (20) va întrerupe programarea.

Dacă pe afișaj apare cuvântul "Default" (32), puteți reseta valoarea la setările din fabrică (a se vedea capitolul 6.8), apăsând simultan tastele [-] și [+].

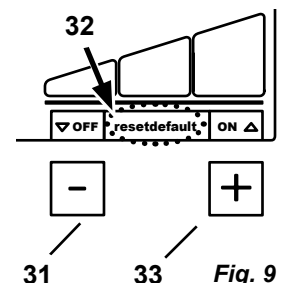


Fig. 9

### 5.4.1 Semnal sonor

Diferitele setări și avertizări sunt confirmate sau indicate printr-un semnal sonor.

Acest semnal sonor poate fi activat și dezactivat. Simbolul semnalului sonor (22) indică dacă este pornit sau oprit.

Pentru a modifica:

⇒ Apăsați tasta Menu (20) 2 x.

◆ Indicatorul semnal acustic (22) luminează intermitent.

⇒ Activați sau dezactivați semnalul acustic cu ajutorul tastei de performanță a aspirației (23).

⇒ Apăsați tasta Enter (30).

◆ Salvați modificările, ieșiți din modul de programare.

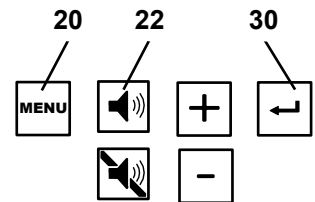


Fig. 10

### 5.4.2 Interval de timp pentru afișarea "Sertar de praf plin"

După atingerea unui interval de timp setat, apare o cerere de golire a sertarului de praf.

Puteți selecta între 5 intervale (setarea din fabrică este de 50 de ore).

Interval de timp / ore	Valoarea de pe afișaj (24, Fig. 2)
2	1
5	2
10	3
50	4
100	5

Pentru a modifica:

⇒ Apăsați tasta Menu (20) de 3 ori.

◆ Indicatorul sertar de praf plin (23) luminează intermitent.

◆ Pe afișaj apare un număr (a se vedea tabelul).

⇒ Folosiți tastele [+] / [-] pentru a mări / micșora valoarea.

⇒ Apăsați tasta Enter (30).

◆ Salvați modificările, ieșiți din modul de programare.

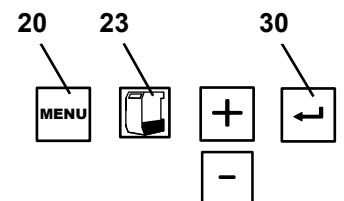


Fig. 11



**La dispozitivele care generează cantități mari de praf (de exemplu, unitățile de sablare), intervalul de timp pentru afișarea mesajului sertar de praf plin trebuie setată la 5 ore, dacă este necesar, la 10 ore.**

### 5.4.3 Pornirea automată pentru funcționare automată

⇒ Numai la livrare, pornirea automată este setată în așa fel încât să fie posibilă funcționarea cu majoritatea pieselor de mână.

⇒ Dacă aspirarea la un aparat electric conectat (de exemplu, o piesă de mână) nu reacționează conform cerințelor (de exemplu, nu se activează, deși un aparat conectat este în funcțiune), atunci trebuie reglat pragul de pornire pentru funcționarea automată.

⇒ Apăsați tasta Menu (20) de 4 ori.

◆ Setarea pornirii automate (24) luminează intermitent.

◆ Literele A și B luminează intermitent.

⇒ Apăsați tasta de aspirație (29) a canalului de aspirație care trebuie setat.

◆ Se afișează litera canalului de aspirație selectat.

◆ Pe afișaj apare "OFF".

⇒ Oprirea funcției la un aparat electric fără mod standby

⇒ La un dispozitiv electric cu mod standby (de exemplu, piese de mână), treceți la modul standby (de exemplu, în cazul unei piese de mână, porniți numai unitatea de comandă fără a activa piesa de mână).

⇒ Apăsați tasta Enter (30).

◆ Pe afișaj apare "ON".

⇒ Pornirea funcției la un aparat electric fără mod de așteptare

⇒ În cazul pieselor de mână, activați funcția la viteza la care urmează să fie pornită aspirarea și rulați timp de aproximativ 3 - 5 secunde (astfel încât să nu fie detectată o depășire a debitului în timpul pornirii).

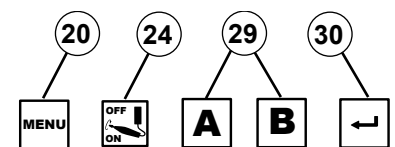


Fig. 12

⇒ Apăsați tasta Enter (30) (în timp ce piesa de mână este încă în funcțiune).

◆ Setarea este salvată.

⇒ Selectați următorul canal de aspirație care urmează să fie setat sau ieșiți cu tasta Menu (20).

**i**

**În cazul dispozitivelor cu mod standby, acestea trebuie pornite cu aproximativ 5 minute înainte de setare pentru a evita măsurătorile incorecte.**

**i**

**În cazul în care există o eroare la funcția de pornire, indicatorul "Cal" va lumina intermitent și se emite un semnal sonor de două ori.**

#### 5.4.4 Timpul de funcționare ulterioară a turbinei de aspirație

Timp de funcționare ulterioară = Perioada de timp dintre oprirea unui dispozitiv conectat și închiderea canalului de aspirație corespunzător (= drosel).

Se face o distincție între trei timpi de funcționare ulterioară, care pot fi setați independent unul de celălalt:

- Timp de funcționare ulterioară canal de aspirație A → numai canalul de aspirație A este deschis:  
Timp, până când se închide droselul canalului de aspirație A și se oprește turbina de aspirație.
- Timp de funcționare ulterioară canal de aspirație B → numai canalul de aspirație B este deschis:  
Timp, până când se închide droselul canalului de aspirație B și se oprește turbina de aspirație.
- După expirarea timpului de funcționare a canalelor de aspirație A și B → ambele canale de aspirație, A și B, sunt deschise:  
Timp, până când droselul unui canal de aspirație se închide și performanța de aspirație pentru celălalt canal de aspirație este reglată.

**i**

**Pentru a evita ca aspirația să fie pornită/oprită prea des sau ca performanța de aspirare să fie reglată prea des în cazul unor întreruperi scurte (de exemplu, atunci când se lucrează cu piesa de mână), trebuie selectată o valoare de timp mai mare.**

Pentru a modifica:

⇒ Apăsați tasta Menu (20) de 5 ori.

- ◆ Indicatorul - timp de funcționare ulterioară - (25) luminează intermitent.

**Setarea timpului de aspirație după funcționare a canalului de aspirare A:**

- ◆ Indicatorul zonei A este aprins.
- ◆ Pe afișaj este indicat, în secunde, timpul de funcționare ulterioară setat actual pentru canalul de aspirație A.

⇒ Setați timpul necesar de funcționare ulterioară cu ajutorul tastelor [+] / [-].

⇒ Apăsați tasta Enter (30).

**Setarea timpului de aspirație după funcționare a canalului de aspirare B:**

- ◆ Indicatorul zonei B este aprins.
- ◆ Pe afișaj este indicat, în secunde, timpul de funcționare ulterioară setat actual pentru canalul de aspirație B.

⇒ Setați timpul necesar de funcționare ulterioară cu ajutorul tastelor [+] / [-].

⇒ Apăsați tasta Enter (30).

**Setarea timpului de aspirație după funcționare a canalelor de aspirare A și B:**

- ◆ Indicatorii zonelor A și B sunt aprinse.
- ◆ Pe afișaj este indicat, în secunde, timpul de funcționare ulterioară setat actual.

⇒ Setați timpul necesar de funcționare ulterioară cu ajutorul tastelor [+] / [-].

⇒ Apăsați tasta Enter (30).

Se poate ieși în orice moment din setarea timpului de funcționare ulterioară înainte sau după salvarea valorii introduse prin intermediul tastei Menu (20).

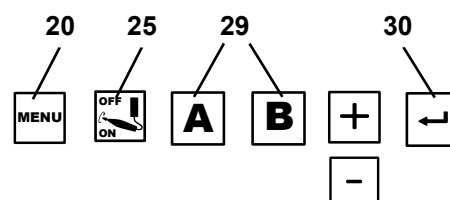


Fig. 13

## 5.5 Funcționare cu senzor de debit SILENT

Dacă sistemul de aspirare este utilizat în combinație cu un dispozitiv de control al debitului volumic, cum ar fi senzorul de debit SILENT, trebuie să se respecte următoarele:

- ▶ Dacă debitul volumic scade sub valoarea de prag setată pentru o anumită perioadă de timp, acest lucru este detectat de către senzorul de debit SILENT, afișajul corespunzător începe să se aprindă intermitent și se emite un semnal sonor de avertizare la fiecare 30 de secunde.



În cazul în care debitul volumic la punctul de aspirare monitorizat este prea mic, nu mai este garantată funcționarea în siguranță și se poate produce o expunere la praf care este periculoasă pentru sănătate!

În acest caz, trebuie să se întreprindă următoarele măsuri:

⇒ Oprii lucrările la toate punctele de aspirare din sistemul de aspirare afectat. Acest lucru este valabil atât pentru canalele de aspirare individuale ale unui sistem de aspirare cu mai multe posturi, cât și pentru toate punctele de aspirare care sunt deservite prin intermediul unor adaptoare în Y sau al unor devia-toare de aspirare.

⇒ Determinați și eliminați cauza debitului volumic insuficient.

Cauză	Măsură
Treapta de aspirare prea scăzută	• Alegeți o treaptă de aspirare mai ridicată
Depunere pe filtru	• Executați curățarea filtrului.
Curățarea filtrului nu are succesul scontat.	• Schimbați filtrul fin. • Pentru schimbarea filtrului fin cu producere scăzută de praf, acordați atenție capitolului 6.3.
Înfundare a punctului de aspirare (gura de aspirare)	• Scoateți furtunul de aspirare de la punctul de aspirare și verificați dacă există o înfundare în punctul de aspira-re, eliminați-o dacă este necesar.
Înfundare a conductei de aspirare	• Controlați dacă există înfundări în conducta de aspi-rare la toate punctele de separare / deschiderile de inspecție, secțiune cu secțiune.
Neetanșeitare în segmentul conductei de aspirare dintre senzorul de debit SILENT și sistemul de aspi-rare.	• Verificați instalarea senzorului de debit SILENT în con-formitate cu instrucțiunile acestuia.

Determinarea cauzei și măsurile pot fi luate în ordinea indicată.

După fiecare măsură, sistemul de aspirare trebuie pornit din nou și trebuie verificat dacă debitul volumic minim este din nou depășit și, prin urmare, dacă este posibilă din nou funcționarea prevăzută.

⇒ Nu reluați lucrul până când defecțiunea nu a fost eliminată și până când debitul volumic minim nu este din nou depășit.

## 6 Curățare / Întreținere



Dispozitivul nu conține piese care necesită întreținere.

Nu este permisă deschiderea aparatului altfel decât este descris în instrucțiuni!

### 6.1 Curățare

Pentru a curăța dispozitivul, ștergeți-l doar cu o cârpă umedă.

Nu utilizați agenți de curățare pe bază de solvenți sau agenți abrazivi.



## 6.2 Golirea sertarului de praf

După atingerea intervalului de timp setat (a se vedea capitolul 5.4.2), se solicită golirea sertarului de praf:

- ◆ Printr-un semnal acustic de 3 ori.
- ◆ Indicatorul „sertar de praf plin” luminează intermitent.
- ◆ Indicatorul "FULL" (plin) este aprins pe afișaj.

Înainte de a scoate sertarul de praf, trebuie efectuat un ciclu de curățare a filtrului.

⇒ Apăsați tasta Enter (30) timp de 2 secunde.

- ◆ Se execută funcția de curățare a filtrului.

După ce curățarea filtrului este încheiată:

⇒ Desfaceți închizătorul de tensionare (4A) al sertarului pentru praf.

⇒ Extrageți sertarul pentru praf (4) spre partea frontală.

⇒ Detașați inelul de susținere (16, Fig. 1).

⇒ Astupați sacul de eliminare etanș la praf, extrageți-l și eliminați-l ca deșeu.



**La eliminarea ca deșeu, respectați dispozițiile locale și prevederile de**

**prevenire a accidentelor!**

**În funcție de materialul aspirat, se va purta echipament individual de protecție.**

⇒ Introduceți noul sac de eliminare prin inelul de susținere și pliați capetele peste inelul de susținere.

⇒ Introduceți sacul de eliminare cu inelul de susținere în sertarul pentru praf. Inelul de susținere este ținut în sertarul pentru praf de magneți. Aveți în vedere ca sacul de eliminare:

- Să fie în contact cu pereții laterali în sertarul pentru praf;
- Să nu se sprijine pe suprafața de etanșare.

⇒ Introduceți din nou sertarul pentru praf și împingeți-l complet în interior.

⇒ Închideți închizătorul de tensionare (4A).

⇒ Apăsați tasta Enter (30) (se resetează contorul pentru înregistrarea intervalului de timp).

- ◆ Semnalul acustic confirmă starea.
- ◆ Indicatorul sertarului de praf (23) se stinge.



**Dacă sertarul de praf nu este golit, indicatoarele „Sertar de praf plin” și "FULL" (Plin) sunt aprinse în continuare pe ecran. După oprirea și repornirea aparatului, un semnal acustic de 3 ori indică golirea sertarului de praf.**

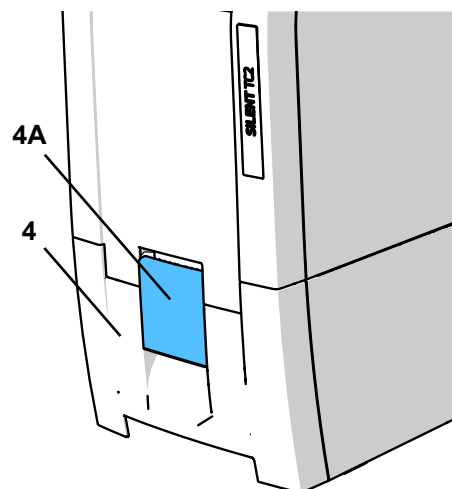


Fig. 14

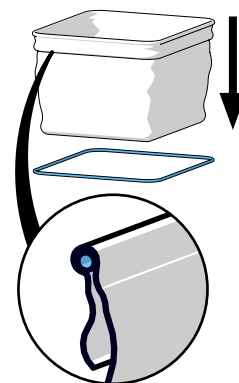


Fig. 15

## 6.3 Schimbarea filtrului de particule fine

Eficacitatea curățării filtrului este determinată prin monitorizarea debitului (senzor de presiune internă). În cazul în care este necesară curățarea filtrului de mai multe ori la rând după mai puțin de două ore, înseamnă că filtrul fin este atât de înfundat încât curățarea nu are un efect suficient și că acesta trebuie înlocuit.

Acest lucru este indicat după cum urmează:

- ◆ Pe afișaj apare "FILt"
- ◆ Pentru o perioadă de 15 minute, se aud 2 semnale sonore lungi timp de 3 minute la rând.

Mesajul de eroare poate fi eliminat prin oprirea unității de aspirație.



**În cazul în care se solicită schimbarea filtrului fin sau dacă performanța de aspirare nu se îmbunătățește substanțial sau doar pentru o perioadă scurtă de timp, filtrul fin trebuie schimbat în curând. O utilizare ulterioară poate duce la deteriorarea dispozitivului.**



**În niciun caz nu curățați manual filtrul fin (de exemplu, cu aer comprimat, perie, apă etc.), deoarece acest lucru va deteriora materialul filtrului.**

V



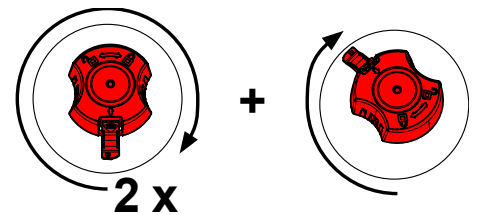
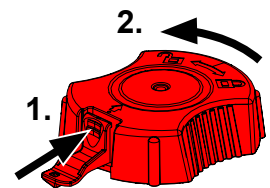
**Nu utilizați aer comprimat!**

**Ca regulă generală, nu este permisă suflarea depunerilor de praf cu aer comprimat.**



**La schimbarea filtrului fin, există posibilitatea unei expuneri mai mari la praf. De aceea, trebuie să se întreprindă următoarele măsuri:**

- ⇒ Țineți la îndemână punga de plastic în care este ambalat noul filtru.
- ⇒ Țineți la îndemână un aspirator suplimentar sau un tub de aspirare al unui alt sistem de aspirare de la locul de muncă.
- ⇒ Purtați cel puțin o mască FFP2 pentru protecția respiratorie.
- ⇒ Efectuați curățarea filtrului de 2 ori
  - Apăsați și mențineți apăsată tasta Enter timp de 2 secunde
  - Curățarea filtrului va fi executată
  - Repetați procedeul
  - Deconectați sistemul de aspirare.
- ⇒ Scoateți fișa de rețea
- ⇒ Scoateți furtunurile de aspirare.
- ⇒ Amplasați sistemul de aspirare astfel încât să poată fi întors.
- ⇒ Extrageți sertarul pentru praf.
- ⇒ Întoarceți sistemul de aspirare cu capul în jos
- ⇒ Aspirați praful liber din compartimentul de murdărie.
- ⇒ Deblocați piulița de tensionare (1), desfaceți-o (2), îndepărtați-o și aruncați-o.
- ⇒ Extrageți filtrul fin în sus
- ⇒ Puneți imediat filtrul fin în punga de plastic și închideți-o etanș la praf.
- ⇒ Eliminați-o ca deșeu în conformitate cu prevederile.
- ⇒ Aspirați praful căzut din compartimentele de murdărie și cel curat.
- ⇒ Introduceți noul filtru fin, asigurați-vă că este în poziția corectă.
- ⇒ Așezați piulița de tensionare și strângeți-o așa cum este indicat.
- ⇒ Rotiți înapoi sistemul de aspirare.
- ⇒ Introduceți sertarul pentru praf.
- ⇒ Racordați furtunurile de aspirare, cuplați fișa de rețea și amplasați din nou sistemul de aspirare.
- ⇒ Aspirați praful eliberat cu un aspirator suplimentar.



Când înlocuiți filtrul fin, acordați atenție la montarea corectă, în caz contrar vor apărea scurgeri. Vă rugăm să consultați instrucțiunile de asamblare de la sfârșitul manualului, care sunt, de asemenea, incluse cu noul filtru fin.

## 6.4 Autodiagnosticare

Cu ajutorul autodiagnosticării, sistemul de control verifică funcționarea turbinei și a supapelor de presiune, precum și a unor părți ale sistemului electronic.

Autodiagnoza poate fi pornită manual.

Dacă nu este detectată nicio defecțiune, aspiratorul este gata de funcționare după terminarea autodiagnozei.

În cazul în care se detectează o eroare, pe afișaj apare o indicație.

Efectuarea autodiagnozei:

- ⇒ Apăsați tasta Menu (20) o dată.
  - ◆ Simbolul - autodiagnosticare - (21) luminează intermitent.
- ⇒ Apăsați tasta Enter (30).
  - ◆ Începe autodiagnoza.
  - ◆ Simbolul de autodiagnosticare este afișat pe display și o liniuță luminează intermitent pe ecran.
  - ◆ Turbina de aspirație funcționează la diferite niveluri de aspirație, droselurile se deschid și se închid în diferite combinații.

Nu există nicio eroare:

- ◆ Aspirația este în modul de standby.

A apărut o eroare

- ◆ Eroarea este indicată pe afișaj.

- ⇒ Rezolvați eroarea (a se vedea capitolul 7).
- ⇒ Apăsați tasta Enter (30).

## 6.5 Curățarea filtrului de aer comprimat

Filtrul de aer comprimat este integrat în furtunul de racordare a aerului comprimat. Un filtru de aer comprimat înfundat afectează funcționarea sigură a droselului, deoarece acestea nu mai sunt închise în mod fiabil. Acest lucru poate duce la o performanță de aspirație redusă la canalul de aspirație în uz sau recunoscută ca fiind o scurgere de către sistemul de control.

Pentru a curăța:

- ⇒ Decuplați racordul de aer comprimat.
- ⇒ Rulați inelul de cauciuc (40) înapoi.
- ⇒ Deșurubați carcasa filtrului (șurubelniță SW13 mm), folosind șurubelnița specială furnizată pe carcasa filtrului.
- ⇒ Deșurubați manșonul (41) cu o cheie hexagonală.
- ⇒ Îndepărtați sita (42) și căptușeala filtrului (43).
- ⇒ Înlocuiți cu o nouă căptușeală de filtru și o nouă sită, acordând atenție ordinii corecte.
- ⇒ Înșurubați manșonul și strângeți-l cu mâna.
- ⇒ Înșurubați carcasa filtrului și închideți-o.
- ⇒ Înlocuiți inelul de cauciuc.

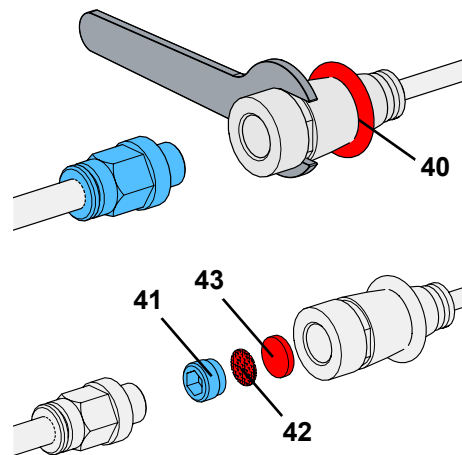


Fig. 16

## 6.6 Siguranțe

Protecția aparatului de aspirație se realizează prin două întrerupătoare de protecție (10, Fig. 1).

Un întrerupător de protecție a dispozitivului declanșat se resetează prin apăsarea butonului.



**Declanșarea repetată a unui întrerupător de protecție a este cauzată de un defect al aparatului de aspirație. Trimiteți aparatul la reparat!**

## 6.7 Piese de schimb

Puteți găsi componentele supuse uzurii și piesele de schimb în lista de piese de schimb pe internet la [www.renfert.com/p918](http://www.renfert.com/p918).

Introduceți următorul număr de articol: EC2: 29370000, TC2: 29360000.

Componentele excluse din garanție (cum ar fi consumabilele sau piesele supuse uzurii) sunt marcate pe lista pieselor de schimb.

Numărul de serie și data fabricației sunt indicate pe plăcuța de identificare a unității.



## 6.8 Setări din fabrică

- ⇒ Opriți aparatul (3, Fig. 1).
- ⇒ Apăsați în același timp tasta [-] (31) și tasta [+] (33).
- ⇒ Porniți aparatul și apăsați tastele timp de 3 secunde.
  - ◆ Pe afișaj apare "rES".
  - ◆ Toate valorile sunt acum resetate la setările din fabrică.
  - ◆ Un semnal sonor confirmă resetarea

Setări din fabrică:

Funcție / Caracteristică	Interval de setare	Setare din fabrică
Mod de funcționare	Mod automat / Funcționare continuă	Modul automat
Nivelul de putere aspirație	1-3	1
Interval de timp	2 - 100 ore	50 hrs
Timpul de funcționare ulterioară.	0 – 30 sec.	3 sec.
Pornirea automată pentru funcționare automată	1 - 100 W	8 W

# 7 Depanare

Problemă	Cauză	Soluție
La pornirea aparatului, se aude un zgomot puternic de vibrație timp de aproximativ 8 secunde.	<ul style="list-style-type: none"> <li>Unitatea de aspirare efectuează o secvență automată de curățare a filtrului.</li> </ul>	<ul style="list-style-type: none"> <li>Aceasta este funcțională și nu necesită nicio intervenție.</li> </ul>
Se emite un semnal acustic, unitatea de aspirare este oprită și se efectuează o curățare a filtrului.	<ul style="list-style-type: none"> <li>Limita debitului intern nu a fost atinsă.</li> <li>După 8 ore de funcționare (timp de funcționare a turbinei) fără oprire, se efectuează o curățare a filtrului.</li> </ul>	<ul style="list-style-type: none"> <li>Repetati lucrarea după ce ați terminat curățarea.</li> <li>Opriti dispozitivele la sfârșitul fiecărei zile de lucru de la comutatorul de pornire/oprire (3, Fig. 1).</li> </ul>
După pornire, pe afișaj apare "Sertar de praf" (23, Fig. 2) și se aude un semnal sonor de 3 ori.	<ul style="list-style-type: none"> <li>Perioada de timp pentru golirea sertarului de praf a expirat și sertarul de praf nu a fost încă golit.</li> <li>Golirea sertarului de praf nu a fost confirmată.</li> </ul>	<ul style="list-style-type: none"> <li>Goliți sertarul de praf și confirmați apăsând tasta (30, Fig. 12).</li> <li>Confirmați golirea sertarului de praf prin apăsarea tastei Enter (30, Fig. 2).</li> </ul>
Pe afișaj apare "Cal".	<ul style="list-style-type: none"> <li>Funcția de pornire automată nu poate fi setată. La viteza de rotație selectată pe piesa de mână, diferența dintre curentul de standby și curentul de funcționare este prea mică.</li> <li>Funcția de pornire automată nu poate fi setată.</li> </ul>	<ul style="list-style-type: none"> <li>Reglați pragul de pornire la o viteză mai mare pe piesa de mână.</li> <li>Acționați manual aparatul (a se vedea capitolul 5.2).</li> </ul>
Pe afișaj apare "Air".	<ul style="list-style-type: none"> <li>În timpul autodiagnosticării a fost detectată o lipsă de aer comprimat.</li> </ul>	<ul style="list-style-type: none"> <li>Verificați conexiunea de aer comprimat. Când aerul comprimat este din nou disponibil, ștergeți mesajul de eroare apăsând tasta de meniu (20).</li> </ul>
Pe afișaj apare "HOT".	<ul style="list-style-type: none"> <li>Componentele electronice s-au supraîncălzit.</li> </ul>	<ul style="list-style-type: none"> <li>Opriti aparatul și lăsați-l să se răcească.</li> <li>Asigurați o răcire adecvată, de ex.: <ul style="list-style-type: none"> <li>- Capitolul 4.2.</li> <li>- Utilizați o conductă externă de evacuare a aerului (a se vedea capitolul 4.7).</li> <li>- Schimbați filtrul fin (consultați accesoriile, precum și capitolul 6.3).</li> </ul> </li> </ul>
Pe afișaj apare "ELEC".	<ul style="list-style-type: none"> <li>Scurgeri: Sertarul de praf nu este etanș.</li> <li>Scurgeri: Al doilea canal este deschis, deși ar trebui să fie închis.</li> <li>Turbina nu funcționează chiar dacă a fost pornite aparatele electronice.</li> <li>Defecțiuni ale componentelor electronice.</li> </ul>	<ul style="list-style-type: none"> <li>Verificați montarea corectă a sertarului de praf (consultați capitolul 6.2).</li> <li>Verificați droselele cu aer comprimat.</li> <li>Curățați filtrul de aer (a se vedea capitolul 6.5).</li> <li>Verificați dacă droselele de pe canalul neutilizat este închis.</li> <li>Verificați dacă cablul turbinei este conectat corect (în special după schimbarea turbinei).</li> <li>Contactați Renfert / Service-ul.</li> </ul>
Pe afișaj apare "FILT".	<ul style="list-style-type: none"> <li>Filtrul fin este atât de puternic înfundat încât curățarea filtrului nu are un efect suficient.</li> </ul>	<ul style="list-style-type: none"> <li>Schimbați filtrul fin (consultați accesoriile, precum și capitolul 6.3).</li> </ul>
Sertarul de praf este plin.	<ul style="list-style-type: none"> <li>Intervalul de timp până la indicarea "PLIN" a sertarului de praf este prea mare.</li> </ul>	<ul style="list-style-type: none"> <li>Setați un interval de timp mai scurt (consultați capitolul 5.4.2).</li> </ul>
Semnalul de golire a sertarului de praf se activează, chiar dacă acesta nu este încă plin.	<ul style="list-style-type: none"> <li>Intervalul de timp setat pentru sertarul de praf "PLIN" este prea mic.</li> </ul>	<ul style="list-style-type: none"> <li>Setați un interval de timp mai lung (consultați capitolul 5.4.2).</li> </ul>

<b>Problemă</b>	<b>Cauză</b>	<b>Soluție</b>
<b>Puterea de aspirație este insuficientă.</b>	<ul style="list-style-type: none"> <li>• Performanța de aspirare este setată prea jos.</li> <li>• Blocaj în furtunul de aspirație.</li> <li>• Pierdere mare de aspirație din cauza poziției nefavorabile a furtunului.</li> <li>• Scurgeri: Sertarul de praf nu este etanș.</li> <li>• Scurgeri: Al doilea canal este deschis, deși ar trebui să fie închis.</li> <li>• Filtru particule fine blocat</li> </ul>	<ul style="list-style-type: none"> <li>• Selectați o putere de aspirație mai mare.</li> <li>• Verificați furtunul de aspirație.</li> <li>• Citiți instrucțiunile privind conectarea la punctul de extracție (a se vedea capitolul 4.5).</li> <li>• Verificați montarea corectă a sertarului de praf (consultați capitolul 6.2).</li> <li>• Verificați droselele cu aer comprimat.</li> <li>• Verificați dacă droselul de pe canalul neutilizat este închis.</li> <li>• Opriți și porniți din nou aparatul, astfel încât să se efectueze o curățare a filtrului.</li> <li>• Schimbați filtrul fin (a se vedea capitolul 6.3) (dacă curățarea filtrului nu îmbunătățește performanțele).</li> </ul>
<b>Echipamentul electric conectat la priza aparatului nu poate fi operat.</b>	<ul style="list-style-type: none"> <li>• Aspirația nu este pornită.</li> <li>• Siguranța dispozitivului s-a declanșat deoarece puterea dispozitivului electric conectat este prea mare.</li> </ul>	<ul style="list-style-type: none"> <li>• Porniți aspirația.</li> <li>• Respectați capacitatea maximă de conectare a prizei aparatului.</li> <li>• Conectați aparatul electric la o priză separată și acționați manual unitatea de extracție (a se vedea capitolul 5.2).</li> </ul>
<b>Aspirația pornește chiar dacă dispozitivul electronic conectat la aparat nu este utilizat.</b>	<ul style="list-style-type: none"> <li>• Funcția de pornire automată a fost setată la o valoare prea mică.</li> </ul>	<ul style="list-style-type: none"> <li>• Setarea pornirii automate (a se vedea capitolul 5.4.3).</li> </ul>
<b>Aspirația nu se oprește atunci când dispozitivul electronic este oprit.</b>	<ul style="list-style-type: none"> <li>• Funcția de pornire automată a fost setată la o valoare prea mică.</li> </ul>	<ul style="list-style-type: none"> <li>• Setarea pornirii automate (a se vedea capitolul 5.4.3).</li> </ul>
<b>Aspirația nu pornește chiar dacă aparatul electric conectat la priză este utilizat.</b>	<ul style="list-style-type: none"> <li>• Funcția de pornire automată a fost setată la o valoare prea mare.</li> </ul>	<ul style="list-style-type: none"> <li>• Setarea pornirii automate (a se vedea capitolul 5.4.3).</li> </ul>
<b>Siguranța se declanșează atunci când un dispozitiv electric conectat este pornit.</b>	<ul style="list-style-type: none"> <li>• Consumul de energie al dispozitivului conectat este prea mare.</li> </ul>	<ul style="list-style-type: none"> <li>• Respectați capacitatea maximă conectată (a se vedea capitolul 8).</li> </ul>
<b>Aspirația se oprește brusc în modul continuu sau automat.</b>	<ul style="list-style-type: none"> <li>• Turbina de aspirație este supraîncălzită.</li> <li>• Turbina de aspirație este defectă.</li> </ul>	<ul style="list-style-type: none"> <li>• Opriți aparatul și lăsați-l să se răcească timp de cel puțin 60 de minute.</li> <li>• Verificați dacă furtunul de aspirație este blocat, eliminați blocajul.</li> <li>• Opriți aparatul și apoi porniți-l din nou pentru a efectua o curățare a filtrului. Schimbați filtrul fin (a se vedea capitolul 6.3) dacă curățarea filtrului nu îmbunătățește performanțele.</li> <li>• Schimbați turbina de aspirație.</li> </ul>
<b>După ce a fost schimbat motorul de aspirație, unitatea de aspirație a încetat să mai funcționeze sau se oprește brusc.</b>	<ul style="list-style-type: none"> <li>• Ștecherul de la motorul de aspirație nu este suficient de bine fixat în poziție.</li> </ul>	<ul style="list-style-type: none"> <li>• Conectați corect mufa motorului de aspirație. Asigurați-vă că mufa este montată corect și că este fixată în poziție prin tragere.</li> </ul>

## 8 Date tehnice

	SILENT TC2		SILENT EC2	
	2936 0000	2937 0000	2937 1000	2937 2000
<b>Tensiune de lucru:</b>	<b>230 V</b>	<b>230 V</b>	<b>120 V</b>	<b>100 V</b>
Tensiune de rețea admisă:	220 - 240 V	220 - 240 V	120 V	100 V
Frecvență rețea:	50 / 60 Hz	50 / 60 Hz	50 / 60 Hz	50 / 60 Hz
Putere turbină de aspirație: *)	850 VA	1610 VA	1440 VA	1150 VA
puterea maximă conectată: *)	2000 W	1840 W	430 W	350 W
Putere totală conectată: *)	2850 W	3450 W	1800 W	1500 W
Siguranță intrare rețea:	2 x 15 A (T)			
presiune maximă de conectare:	8 bar [116 psi]			
presiune minimă de conectare:	4,5 bar [65 psi]			
NpA **) (la un debit volumic maxim):	55 db(A)			
Număr de furtunuri de aspirație:	2			
Ø suport de aspirație:				
- interne:	45 mm [1,77 inch]			
- externe:	50 mm [1,97 inch]			
Debit, max. ***):	3980 l/min [2,34 ft <sup>3</sup> /s]			
Presiune negativă, max. ****):	281 hPa [4,10 psi]	257 hPa [3,73 psi]	262 hPa [3,80 psi]	255 hPa [3,70 psi]
Filtru particule fine:				
- Suprafață de filtrare, aprox.	0,9 m <sup>2</sup> [1390 sq inch]			
- Calitate filtru:	Clasa M în conformitate cu EN 60335-2-69			
Umpleți nivelul sertarului de praf, aprox.:	7 l [1,85 US gal]			
Dimensiuni (lățime x înălțime x adâncime):	285 x 535 x 540 mm [11,2 x 21,1 x 21,2 inch]			
Greutate (gol), aprox:	23 kg [50,7 lbs]	18,5 kg [40,8 lbs]		

- \*) Consum de energie la tensiunea nominală  
 \*\*) Niveluri de presiune acustică în conformitate cu EN ISO 11202  
 \*\*\*) Suflu liber turbină la tensiunea nominală  
 \*\*\*\*) La tensiunea nominală a turbinei

## 9 Garanție

Cu condiția ca aparatul să fie utilizat în mod corespunzător, **Renfert garantează toate componentele timp de 3 ani.**

**SILENT EC2:**

***i*** **Motorul de aspirație este garantat timp de 3 ani sau maximum 5000 de ore de funcționare (durata de funcționare a motorului).**

**SILENT TC2:**

***i*** **Motorul de aspirație este garantat timp de 3 ani sau maximum 1000 de ore de funcționare (durata de funcționare a motorului).**

Revendicările în garanție pot fi făcute numai pe baza prezentării chitanței de vânzare originale de la dealerul autorizat.

Piese care sunt supuse uzurii naturale (piese de uzură) și consumabilele sunt excluse din garanție. Aceste piese sunt marcate în lista pieselor de schimb.

Garanția este anulată în caz de utilizare neprevăzută; în cazul nerespectării instrucțiunilor de utilizare, curățare, întreținere și conectare; în caz de reparații independente sau de către personal neautorizat; în cazul în care se utilizează piese de schimb de la alți producători sau în cazul unor influențe neobișnuite sau influențe care nu respectă instrucțiunile de utilizare.

Service-ul în timpul garanției nu prelungește garanția inițială.

## 10 Informații privind eliminarea

### 10.1 Eliminarea consumabilelor

Sacii de praf și filtrele pline trebuie să fie eliminate în conformitate cu reglementările locale aplicabile. În funcție de materialul reținut de filtre, este posibil să fie necesară purtarea de echipament de protecție în timpul eliminării.

### 10.2 Eliminarea aparatului

Aparatul trebuie eliminat de o unitate de reciclare autorizată. Firma selectată trebuie să fie informată cu privire la toate reziduurile periculoase pentru sănătate care pot exista în aparat.

#### 10.2.1 Instrucțiuni de eliminare pentru țările din UE

Pentru a conserva și a proteja mediul, pentru a preveni poluarea mediului și pentru a îmbunătăți reciclarea materiilor prime, Comisia Europeană a adoptat o directivă care impune producătorului să accepte returnarea unităților electrice și electronice în vederea eliminării sau reciclării corespunzătoare.



**În Uniunea Europeană, unitățile cu acest simbol nu trebuie, prin urmare, să fie eliminate cu deșeurile menajere nesortate.**

Vă rugăm să contactați autoritățile locale pentru mai multe informații privind eliminarea corespunzătoare.

**Hochaktuell und ausführlich auf ...  
Actualizat și detaliat la ...  
Actualisé et détaillé sous ...  
Aggiornato e dettagliato su ...  
La máxima actualidad y detalle en ...  
Актуально и подробно на ...**

**[www.renfert.com](http://www.renfert.com)**

Renfert GmbH • Untere Gießwiesen 2 • 78247 Hilzingen/Germania  
Tel.: +49 7731 82 08-0 • Fax: +49 7731 82 08-70  
[www.renfert.com](http://www.renfert.com) • [info@renfert.com](mailto:info@renfert.com)

Renfert USA • 3718 Illinois Avenue • St. Charles IL 60174/SUA  
Tel.: +1 6307 62 18 03 • Fax: +1 6307 62 97 87  
[www.renfert.com](http://www.renfert.com) • [info@renfertusa.com](mailto:info@renfertusa.com)  
SUA: Appel gratuit 800 336 7422





making work easy



zh

# SILENT EC2 / TC2

此为原本使用说明书的翻译版本

Made in Germany

21-6813 09122024

# 内容

1	说明	3
1.1	标识	3
2	安全	3
2.1	应用领域	3
2.2	不正确使用	3
2.3	安全操作的环境条件	4
2.4	储存和运输的环境条件	4
2.5	危害和警告信息	4
2.5.1	总论	4
2.5.2	特殊说明	4
2.6	授权操作人员	5
2.7	声明	5
3	产品说明	6
3.1	总述	6
3.2	组件和功能元件	6
3.3	配送清单	7
3.4	配件	7
4	初始操作	8
4.1	开箱	8
4.2	设置	8
4.3	电源连接	8
4.4	压缩空气连接	8
4.5	连接到吸尘端口	8
4.6	连接电器	9
4.7	外置排气管	9
5	操作	9
5.1	启动	9
5.1.1	待机	9
5.2	操作	10
5.2.1	吸力	10
5.3	清洁滤清器	10
5.3.1	自动清洁滤清器	11
5.3.2	手动清洁滤清器	11
5.4	参数设置	11
5.4.1	声音信号	11
5.4.2	集尘盒的 „Full” (已满) 显示时间间隔	12
5.4.3	自动开启自动操作功能	12
5.4.4	吸尘马达的后运行时间	12
5.5	用 SILENT 流量传感器操作	13
6	清洁 / 维护	14
6.1	清洁	14
6.2	清空集尘盒	14
6.3	更换精细滤清器	14
6.4	自我诊断	15
6.5	清洁压缩空气滤清器	16
6.6	保险丝	16
6.7	配件	16
6.8	出厂设置	16
7	故障排除	17
8	技术参数	18
9	品质保证	19
10	废弃物处理信息	19
10.1	耗材废弃处理	19
10.2	机器废弃处理	19
10.2.1	欧盟成员国家废弃物处理说明	19

# 1 说明

## 1.1 标识

下列标识会出现于说明书和设备上：



**危险**  
表示有直接伤害危险。



**电源**  
表示有触电危险。



**注意**  
不遵守这些信息可能会导致机器的损毁。



**提示**  
本提示会提供操作者有用的信息，使操作更为便利。



此设备符合欧盟指令的要求。



本产品符合英国相关法律。  
见互联网上的UKCA符合性声明：[www.renfert.com](http://www.renfert.com)。



此设备必须符合欧盟指令2002/96/EG（WEEE指令）。

### ► 特别注意列表中的信息

- 列表
- 列表。

⇒ 说明/适当的操作/输入/操作顺序：  
你会被要求按照特殊顺序操作。

- ◆ 操作的结果/设备反应/程序反应的结果：  
当你操作时或特殊事件发生时，机器或程序的反应。

其他标识出现时会说明。

# 2 安全

## 2.1 应用领域

用于吸取工作室操作台干燥的非爆炸性粉尘。

本机只限于牙科技工所和牙科门诊使用。

操作、保养、维修的预期用途由生产商定义。

吸尘机在与 SILENT 流量传感器联用时，作为防止粉尘暴露\*)保护措施的一部分，符合德国法定工伤保险机构根据危险品条例所定的要求。

为此特别提示，须遵守洁净式处理粉尘（参见清空集尘盒章节）以及洁净式更换精密滤清器（参见更换精密滤清器章节）。



**在此，除需遵守吸尘机操作手册，还需兼顾 SILENT流量传感器的操作手册要求。**

\*) 给德国用户的提示：GS-IFA-M 20 号条例规定，当所有部件如：体积流量检测装置，SILENT 流量传感器，以及吸尘机和集尘设备均经过考核和认证过，考核和认证过的粉尘处理技术保护措施才生效。

在多吸点机器上，使用 Y 型适配器或者吸气开关时，须在每个抽吸管道/抽吸点上配置流量监控设备。

## 2.2 不正确使用



**本设备不适用于牙科CAM机器使用！**

欲了解有关SILENT吸尘器用于CAM机器的信息，请参考 [www.renfert.com](http://www.renfert.com) 。

不可用作吸取易燃、助燃、炽热、燃烧中或会爆炸的材质。

不可用作吸取液体。

本机不适用于私人或家庭使用。

禁止用本吸尘器吸取液体、闷烧或燃烧物质。

生产商对任何非预期用途造成的损害不负任何责任。

只有德国仁福公司提供或授权的零件和配件，才可以使用在本产品上。

如果使用其它零件或配件，这可能对设备的安全性产生不利影响，或增加使用者严重受伤的风险，并导致对环境或设备本身的损害。

## 2.3 安全操作的环境条件

本设备的作业条件仅限于：

- 室内；
- 作业区海拔高度上限为2000m；
- 环境温度范围为5 - 40 °C [41 - 104 °F] \*；
- 31 °C [87.8 °F]时最高相对湿度为80 %，40 °C [104 °F] \*时相对湿度线性降至50 %；
- 主电源电压波动不超过标称值的10 %；
- 污染程度2级以下；
- 过电压II类以下。

\* ) 5 - 30 °C [41 - 86 °F]时，设备在相对湿度上限为80 %的环境中工作。31 - 40 °C [87.8 - 104 °F]时，为确保正常的操作，湿度必须按比例降低（例如：35 °C [95 °F] = 65 %相对湿度；40 °C [104 °F] = 50 %相对湿度）。高于40 °C [104 °F]时，不宜操作本机。

## 2.4 储存和运输的环境条件

在储存和运输时，要符合以下的环境条件：

- 环境温度-20 - + 60 °C [- 4 - + 140 °F]。
- 80 %最大相对湿度。

## 2.5 危害和警告信息



### 2.5.1 总论

- ▶ 如本机说明与用途不一致，就不能保证操作本机的安全性能。
- ▶ 本设备的操作条件必须是：配备适当的墙面电源插座。任何为确保上述要求所作的更改必须由电工专业人员来完成。
- ▶ 当设备铭牌上的信息与当地电源相一致时，方可使用本机。  
移除集尘盒后，您可以在机器里面的左侧底部找到机器板。
- ▶ 该设备只能插入与导体保护系统相连的插座。
- ▶ 主电源插座必须在附近。
- ▶ 在对机器上的电子组件操作前，请先拔出电源。
- ▶ 定期检查线路（如电源线），软管和外壳（如键盘）是否有损坏（如扭结、裂痕和小孔）或老化迹象。一旦发现本设备在连接线路、软管或其他软管有损坏迹象时，务必立即进行维修。
- ▶ 故障设备必须停止使用。拔出电源线确保设备不被使用，送去维修。
- ▶ 必须在监督的情况下操作该设备。
- ▶ 使用未经授权的配件可能导致设备的安全隐患。  
只是用仁福公司出产的选配件。设备使用者应按照国家规定对设备安全检查负责。  
在德国，它是DGUV（德国法定事故保险）里的规则3，跟VDE 0701-0702一起。
- ▶ 有关REACH和SVHC的信息，请登录到我们网站 [www.renfert.com](http://www.renfert.com) 上的支援区。

## 2.5.2 特殊说明

- ▶ 操作，清洁和维护时均须遵守危险品使用规则或相关国别的规定。
- ▶ 设备上的电源插座仅可用于使用说明书中指定的目的。连接其他电子设备可能会导致损坏。
- ▶ 电子设备连接到电源插座前，确保电子设备已关闭。
- ▶ 阅读设备的操作说明并遵守文件中的安全说明。
- ▶ 请遵守国家法规有关在粉尘暴露环境中工作的规定。  
请向“国家职业安全与健康机构”或其他负责授权机关咨询。
- ▶ 请遵守安全数据表的说明。
- ▶ 当吸取有害物质时，穿戴保护器具。
- ▶ 视乎吸尘材料，当清空或清洁集尘盒时，有必要穿戴个人防护装置。
- ▶ 当处理粉尘和过滤器时，请遵守当地的规范和事故预防规定。
- ▶ 操作过程中确保集尘盒密封。
- ▶ 不能在未连接吸尘软管时使用。
- ▶ 不能吸取易燃、易爆气体、烟雾或灰尘。
- ▶ 以下操作会增加风险，因此不被允许。
- ▶ 用吸尘机来清理切削仓和激光集成金属打印机时，足够高浓度和纯度（如，未混合其他牙科粉尘，如石膏，树脂），由于潜在的放热反应（如氧化），能够导致自燃或切削粉末或打印金属粉末爆炸。  
特别是对于以下切削或打印材料，必须选择一种替代清洁方法（例如手动清洁）：
  - 木
  - 钛 / 钛铝
  - 轻金属和轻金属合金（例如铝，镁）
  - 钴铬粉（例如用于SLM系统）
 如果大量的轻质粉末如钛合金（如，使用砂纸）产生极细的粉尘。足够高浓度和纯度因潜在放热反应能够导致自燃。
- ▶ 不能吸取发热材料。
- ▶ 不能吸取液体。
- ▶ 当吸取有害材料时，必须穿着个人防护装置，采取措施确保适当的通风排气。  
请参阅相关安全数据的具体要求操作。
- ▶ 根据当局规定弃置吸取的材料。

## 2.6 授权操作人员

唯有经过适当培训的员工才能操作和维护本机。

未成年人或孕妇使用本设备时，特别是设备在吸取有害物质时，必须穿着适当的防护服以及采取必要的防护措施后，方可进行操作。

对于本操作说明书未加以阐述的任何维修事项，唯有合格的电工专业人员方能进行。

## 2.7 声明

出现下列情况时，仁福公司将不承担任何质保责任：

- ▶ 本产品被用于说明书所规定的应用范围之外的目的；
- ▶ 本产品被作了说明书规定以外的改动；
- ▶ 本产品维修时使用了非授权部件，而没有使用仁福初始产品生产商（OEM）生产的部件；
- ▶ 本产品出现明显隐患的情况下仍继续使用；
- ▶ 本产品曾遭受机械撞击或坠落。

# 3 产品说明

## 3.1 总述

牙科技工所用吸尘装置。吸尘机包含两个吸尘通道，每个通道可以连接一个吸尘端口。  
本机既可用手动操作，亦可将尘源设备于吸尘器连接后进行自动操作。

## 3.2 组件和功能元件

1 SILENT EC2 / TC2

2 控制面板

3 开关

4 集尘盒

4A 紧固夹

5 精细滤清器

6A 吸尘通道口A

6B 吸尘通道口B

7 子母扣(魔术粘) 胶带

8A 吸尘机插座A

8B 吸尘机插座B

9 电线

10 保护装置开关 (2个)

11 排气过滤器 / 排气口

12 吸尘管和管端接头

13 压缩空气连接管 (包括压缩空气过滤器)

14 连接头套装

15 废物袋 (货号 2936 0000 和 2937 0000 专用)

16 支撑环 (货号 2936 0000 和 2937 0000 专用)

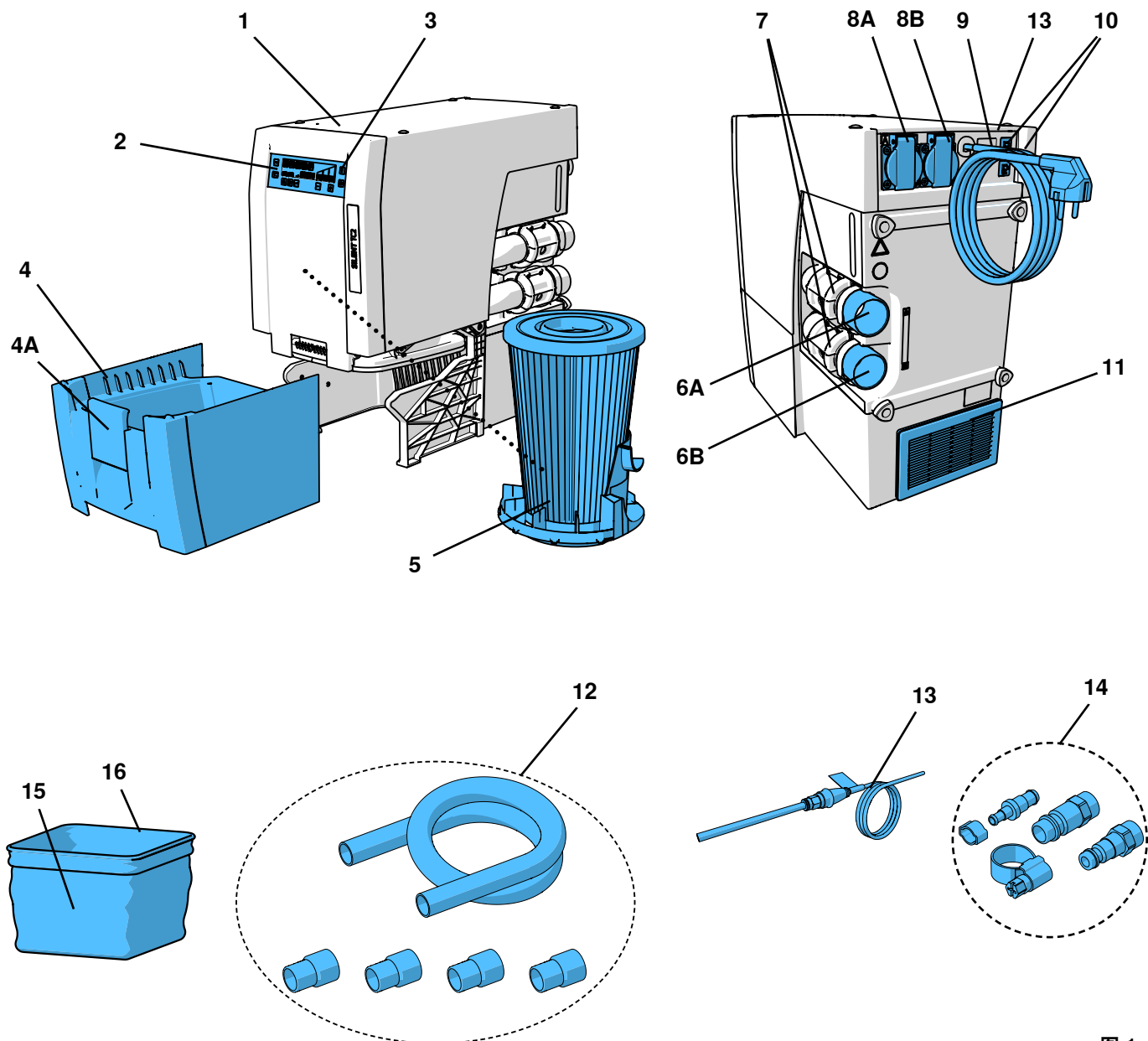


图 1

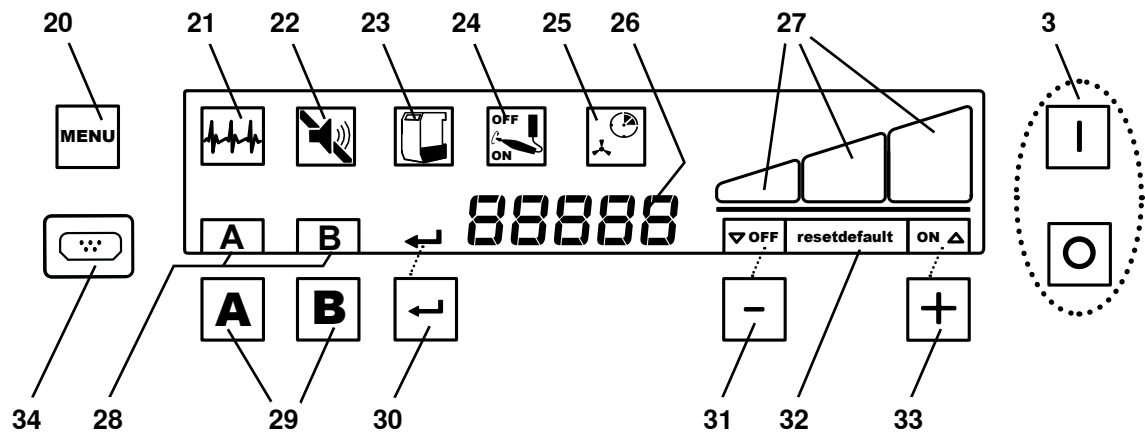


图 2

- |             |                       |
|-------------|-----------------------|
| 3 开关        | 27 吸力水平显示             |
| 20 菜单键      | 28 吸尘通道指示灯            |
| 21 自我诊断标识   | 29 吸尘通道键              |
| 22 声音信号标识   | 30 输入键, 储存输入值 / 显示输入键 |
| 23 集尘盒已满标识  | 31 [-] 键 / 显示[-] 键的功能 |
| 24 设置自动开启功能 | 32 出厂设置显示             |
| 25 设置后运作时间  | 33 [+] 键 / 显示[+] 键的功能 |
| 26 7段显示     | 34 盖 (不要取下, 维修接口)     |

zh

### 3.3 配送清单

- 1 SILENT EC2 / TC2
- 1 快速操作指南
- 1 压缩空气管 (固定)
- 1 接头套装
- 2 夹管阀 (已安装)
- 1 吸尘管, 4米
- 4 管端接头
- 1 TC, TC2, EC & EC2 (货号 2936 0000 和 2937 0000 专用) 静音吸尘器启动套装专用废物袋

### 3.4 配件

- 2934 0014 TC, TC2, EC, EC2 和 PowerCAM EC吸尘器专用废物袋 (25个)
  - 2934 0015 TC, TC2, EC 和 EC2 静音吸尘器启动套装专用废物袋
  - 2921 0003 端套套装, 2个
  - 90002 0097 H+Hepa 过滤器 SILENT
  - 90003 4240 3米吸尘软管, 含2个终端消声器。
  - 90003 4826 3米防静电吸尘软管, 含2个终端消声器。
  - 90115 0823 6米吸尘软管, 内径38毫米。
  - 90215 0823 9米吸尘软管, 内径38毫米。
  - 90003 4305 软管连接适配器
  - 90003 4430 通用吸尘软管适配器
  - 90003 4314 Y型连接器
  - 2925 0000 吸尘器夹
  - 2925 1000 带附件的玻璃屏
  - 2926 0000 吸尘器的Y型连接器
  - 2937 0002 TC / EC / PowerCAM静音吸尘器的外部风道
  - 2934 0007 静音吸尘器90°角连接器
- 更多有关配件或其他详细信息, 请登入 [www.renfert.com](http://www.renfert.com)。

## 4 初始操作

### 4.1 开箱

- ⇒ 从包装中取出机器和配件。
- ⇒ 检查配送是否完整（跟配送清单比较）。

### 4.2 设置

吸尘机是一部直立机器，不能横放操作。

放置吸尘机的位置，请确保：

- 排气口(11, 图 1) 没有阻塞。
- 容易从机器前面取出集尘盒。



**如果吸尘机放置在封闭的柜中，则必须使用在本指南开头部分的图A、B、C所示的其中一个方法，将暖废气排出柜子外。**

- 外置排气管 (A)（参阅第4.7章）。
- 在柜壁 (B) 开最少250 x 120毫米的通风口，位置要直接与排气口（11, 图1）相对。
  - 机柜背面与墙壁的距离：最少100毫米。
  - 吸尘机与机柜背面的距离：最多25毫米。
- 拆下机柜的背面 (C)，从机柜背面到墙壁距离至少要有50毫米。

如果暖废气是通过开口输送到后面，则空气必须可以从那里不受阻碍地排出。

### 4.3 电源连接



在接上电源前，要确保标签上的电压符合本地电压。



确保带电部件（插座、插头和连接器）和延长电线放置妥当，以符合保护级别。

- ⇒ 按开关关掉机器（3, 图 2）。
- ⇒ 展开电线（9, 图1），将插头插入电源插座。

### 4.4 压缩空气连接

吸尘通道通过气动夹管阀开关，因此需要压缩空气。压缩空气管牢固地连接到机器的侧面。

连接到压缩空气源：

- ⇒ 从提供的连接套装（14, 图 1）中选取合适的管端接头，并将其连接到管的末端。
- ⇒ 连接到压缩空气源。



**观察最小 / 最大连接气压，参阅技术参数！**



**压缩空气必须清洁干燥（无冷凝）。潮湿的压缩空气可能会损害机器！**

### 4.5 连接到吸尘端口



**受伤风险警告！**

**当缩短吸尘管时，请务必将吸尘管尽可能平直地切割。**



**紧密弯曲和扭结的长吸尘管，都会大大减低吸力。**



**有不同长度的吸尘管，较长吸尘管的吸力会较低。**



**确保所有吸尘管的长度和直径相同。**

**要缩短过长的吸尘管或把管子以大圆圈卷上。**

- ⇒ 将吸尘管缩短至两个吸尘端口所需的长度。
- ⇒ 将管端接头拧到吸尘管（左旋螺纹）。
- ⇒ 将吸尘管接上吸尘口（6A / 6B）。
  - 留意机器插座（A、B）和吸尘通道（A、B）之间的分配。
- ⇒ 将吸尘管连接到正确的吸尘端口。



**如果直径不合适，请使用适配器（见配件），以避免降低吸力。**



**避免过度倾斜和“下垂”管道。**

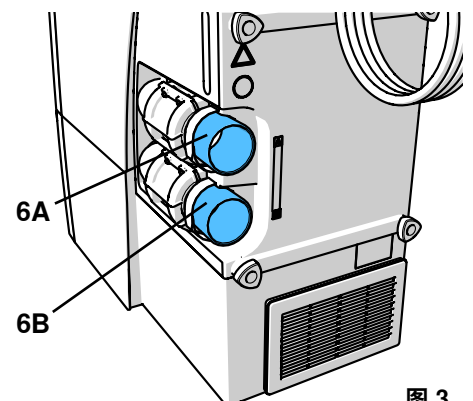


图 3



## 4.6 连接电器

⇒ 将电器连接到机器背面的插座（8A / 8B）。  
留意机器插座（A、B）和吸尘通道（A、B）之间的分配。



当将电器连接到吸尘器时，确保所连接的电器功率总和不超过最大允许总功率（见第8章“技术参数”）。

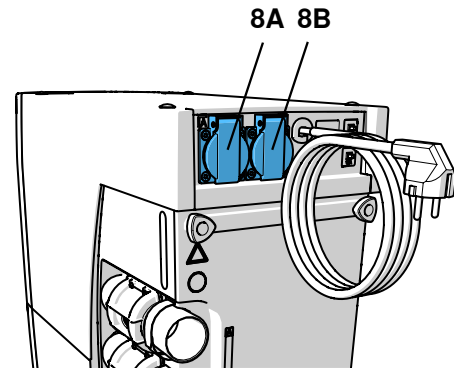


图 4

## 4.7 外置排气管

废气可以通过外置排气管（见配件）从技工室排出。  
外置排气管的包装已含安装说明。



当吸尘机与外置排气管一起使用时，每小时都会有大量空气从房间抽出。这可以导致室内负气压，当同时使用依赖空气的生火器（使用气态、液态或固态燃料），有毒气体（例如一氧化碳）会有机会被吸进（工作）空间。因此，根据实际情况，必须确保有足够的额外空气供应，或由适当的机构（例如烟囱工程师）定期监测负压情况。

# 5 操作

使用废物袋，才能做到无污染地处理收纳的粉尘。  
⇒ 开工前须查看，在集尘盒内放入了一个废物袋。



废物袋和启动套装废物袋均作为配件提供。

## 5.1 启动

通过开关键启动或关闭吸尘器（3）。  
启动后：

- ◆ 吸尘器会执行自动滤清器清洁程序（大约8秒，会有响亮的振动声音）（见第5.3章）。

然后吸尘器会处于待机模式。

吸尘器可以从待机模式改为：

- 操作模式，用一个或两个吸尘通道（见第5.2章）；
- 编程（见第5.4章）；
- 待机模式（见第5.1.1章）。

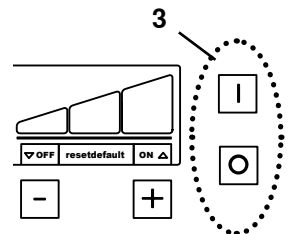


图 5

### 5.1.1 待机

显示屏在待机模式下是暗的。

⇒ 持续2分钟没按键或没有吸尘通道被打开。

- ◆ 吸尘器会改为待机模式。

⇒ 按任何键。

或

⇒ 启动连接到吸尘端口的电器。这样，吸尘通道会立刻打开并且启动吸尘马达。

- ◆ 会立即退出待机模式。

## 5.2 操作

开机后，吸尘机会处于待机模式。

如果吸尘通道被激活，吸尘马达会以上次设定的吸力水平开动，并打开相关的夹管阀。

如果之后激活第二个吸尘通道，第二个夹管阀就会被打开。

开/关吸尘通道：

- 自动：  
开/关连接到机器插座(8A/8B, 图 1) 的电器，
- 手动：  
通过按下吸尘通道键 (29)。

打开的吸尘通道的字母 (28) 会显示在显示屏上。

如果开了连接的机器，相应的吸尘通道不能用吸尘通道键手动关闭，只能通过电器的开关关闭。

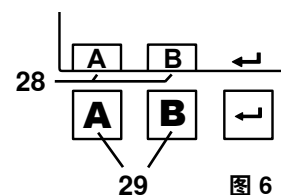


图 6



**如果吸尘机连接一台电器 (例如手机) 没有按要求作出反应 (例如即使连接的机器正在操作, 却不能激活) 则必须调整自动操作的启动阈值。(见第 5.4.3 章)。**

### 5.2.1 吸力

吸尘机吸力有3个级别的设定。

当前的吸力水平显示在显示屏上 (27)。

更改吸力：

⇒ 按 [-] 键 (31)

- ◆ 减低吸力

⇒ 按 [+] 键 (33)

- ◆ 增加吸力

吸力总是按上次使用的吸力级别开始

**调节吸力：**

设定的吸力级别适用于所有吸尘通道，因此，当另外的吸尘通道打开或关闭时，吸尘马达的强度会自动调整，以便在所有打开的吸尘通道达到设定的吸力。

**关闭吸力调节功能：**

在待机模式下：

⇒ 同时按 [+] / [-] 键 (33 / 31)，持续3秒。

- ◆ 按 [-] 键 (31)，显示屏显示 „OFF“。

在 [-] 键 (31) 上方的 „OFF“ 指示灯显示永久停用吸力调节功能。

**启动吸力调节功能：**

在待机模式下：

⇒ 同时按 [+] / [-] 键 (33 / 31) 3秒。

- ◆ 在 [-] 键 (31) 上方显示屏上会删除 „OFF“ 的显示。



**如果停用吸力调节功能，则当第二吸尘通道被激活时，吸尘通道的吸力会显著下降。**



**当吸力在“3”的水平以及两个吸尘通道同时打开时，由于吸尘马达的性能不能进一步增加，吸尘通道里的吸力会较少。**

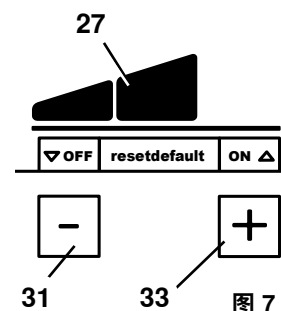


图 7

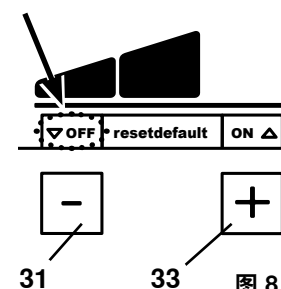


图 8

## 5.3 清洁滤清器

为了确保最大的吸尘性能，吸尘机具有清洁精细滤清器的装置。清洁需时约8秒。

进行清洁：

- 自动：
  - 开机后：
  - 如果吸力不足 (流速低于内部极限值) ；
  - 如果机器在没关机的情况下，连续操作时间超过8小时 (马达运行时间) ；
- 手动：例如取出集尘盒清空前 (见第 6.2 章)

### 5.3.1 自动清洁滤清器

- ◆ 停止吸尘马达。
- ◆ “集尘盒”标识闪烁。
- ◆ 显示屏上显示 „CLEAN”。
- ◆ 声音信号表示清洁即将开始。
- ◆ 执行滤清器清洁。
- ◆ 再次开动吸尘马达。



使用过滤器自动清洁后，如果流速再次下降，则只有在马达运行2小时后才会进行下一次过滤器清洁。

### 5.3.2 手动清洁滤清器

- ⇒ 持续按着 Enter 键 (30) 2秒。
- ◆ 执行滤清器清洁。

## 5.4 参数设置

在大多数的情况下，配送时都已有参数设置，以避免使用吸尘器时出现问题。只有个别情况，如果不可行，就可以更改参数。

在编程模式下执行各种参数的设置和自我诊断。

显示屏显示设置了哪些参数：



执行自我诊断（见第6.4章）



声音信号（蜂鸣器）开/关



集尘盒已满显示（满）的时间间隔。



设置自动开启功能



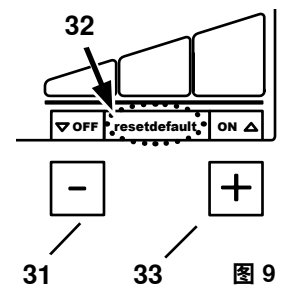
设置吸尘马达的运行（时间）

要设置不同的参数，请按菜单键（20，图 2）几次。

使用Enter 键（30，图 2）确认并保存设置，保存成功会通过声音信号确认。

如果不接受更改，按菜单键（20）就会中止编程。

如果显示屏出现 „Default”(32) 这个字，您就可以通过同时按 [-] 和 [+] 键，来将值重置为出厂设置（见第6.8章）。



### 5.4.1 声音信号

通过声音信号确认或指示各种设置和警告。

此哔声可以开和关。声音信号标识（22）显示开关状态

更改：

- ⇒ 按菜单键（20）2次。
- ◆ 声音信号标识（22）闪烁。
- ⇒ 使用 [+] / [-] 键开或关声音信号。
- ⇒ 按 Enter 键（30）
- ◆ 储存更改，退出编程模式。

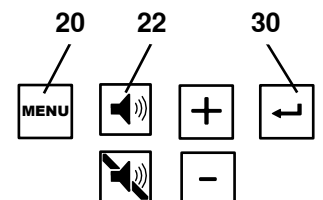


图 10

## 5.4.2 集尘盒的 „Full” (已满) 显示时间间隔

达到设定的时间间隔后，会出现要求清空集尘盒的指示。  
您有5种选择（出厂设置50小时）。

时间间隔 / 小时	显示值 (24, 图2)
2	1
5	2
10	3
50	4
100	5

更改：

⇒ 按菜单键 (20) 3次。

- ◆ 集尘盒满标识 (23) 闪烁。
- ◆ 显示屏上会显示一个数字 (见表)

⇒ 用 [+] / [-] 键加大 / 减少值。

- ◆ 按Enter 键 (30)。
- ◆ 储存更改，退出编程模式。

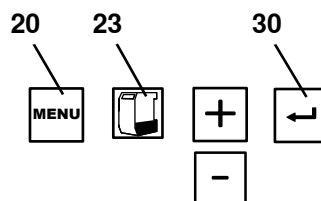


图 11



**在产生大量粉尘的机器 (例如喷砂机) 中，集尘盒满显示的时间间隔应设置为5小时，如果需要的话，可设置为10小时。**

## 5.4.3 自动开启自动操作功能

在交付时，自动开启功能已预先设置，可以与大部分手机进行操作。如果吸尘器连接一台电器（例如手机）没有按要求作出反应（例如即使连接的机器正在操作，却不能激活）则必须调整自动操作的启动阈值。

⇒ 按菜单键 (20) 4次

- ◆ 设置自动开启功能 (24) 闪烁。
- ◆ 字母 A 和 B 闪烁。

⇒ 按要设置的吸尘通道的吸尘键 (29)。

- ◆ 显示所选的吸尘通道字母。
- ◆ 显示屏显示 „OFF”。

⇒ 关闭无待机模式的电器。

⇒ 有待机模式的电器（例如手机），切换到待机模式（例如用手机，仅在没有激活手机的情况下启动控制器）。

⇒ 按 Enter 键 (30)。

- ◆ 显示屏显示 „ON”。

⇒ 启动无待机模式的电器。

⇒ 对于手机，以吸尘器开机时的速度操作，运行约3-5秒（从而不会检测到启动期间的瞬间高电流。）

⇒ 按 Enter 键 (30)（手机仍在运行时）。

- ◆ 储存设置。

⇒ 使用菜单键 (20) 选择要退出或设置下一个吸尘通道。

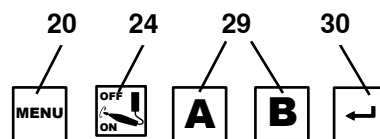


图 12



**对于具有待机模式的机器，应在设置前约5分钟开启，以避免测量不正确。**



**如果开启功能出错，显示屏会有“Cal”闪烁，并发出两次声音信号。请再次设置。**

## 5.4.4 吸尘马达的后运行时间

后运行时间 = 关掉连接的机器和关闭相应的吸尘通道 (=夹管阀) 之间的时间段。

有三个不同的后运行时间，它们都可以个别设置。

- 吸尘通道A的后运行时间 → 只有吸尘通道A打开：  
时间，直到吸尘通道A 的夹管阀关闭和吸尘马达关掉。
- 吸尘通道B 的后运行时间 → 只有吸尘通道B 打开：  
时间，直到吸尘通道B的夹管阀关闭和吸尘马达关掉。
- 吸尘通道A和B的后运行时间 → 吸尘通道A 和B 同时打开：  
时间，直到一个吸尘通道的夹管阀关闭，并已调节另一个吸尘通道的吸力。



**为了防止吸尘器太频繁地开和关，或在 (例如使用手机时) 过度频繁地调节吸力，应选择一个更高的时间值。**

更改：

⇒ 按菜单键（20）5次

- ◆ 后运行标识（25）闪烁。

**设定吸尘通道A的后运行时间：**

- ◆ 显示字母A。
- ◆ 在显示屏上，当前为吸尘通道A设定的后运行时间会以秒为单位显示。

⇒ 通过 [+] / [-] 键设定所需的后运行时间。

⇒ 按 Enter 键（30）。

**设定吸尘通道B 的后运行时间：**

- ◆ 显示字母B。
- ◆ 在显示屏上，当前为吸尘通道B设定的后运行时间会以秒为单位显示。

⇒ 通过 [+] / [-] 键设定所需的后运行时间。

⇒ 按 Enter 键（30）。

**设定吸尘通道A 和B 的后运行时间：**

- ◆ 同时显示字母A和B。
- ◆ 在显示屏上，当前设定的后运行时间会以秒为单位显示。

⇒ 通过 [+] / [-] 键设定所需的后运行时间。

⇒ 按 Enter 键（30）。

可以在菜单键（20）储存输入值前或后的任何时间退出设定后运行时间。

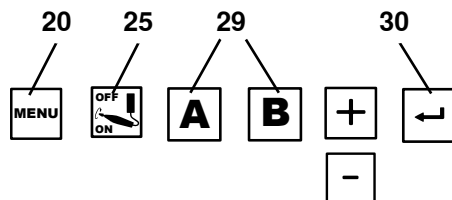


图 13

## 5.5 用 SILENT 流量传感器操作

当吸尘机与流量控制装置联用时，或者与 SILENT 流量传感器联合操作时，须注意以下方面：

- ▶ 当流量低于预设限值一段时间后，会被SILENT流量传感器识别出来，相关的显示器就开始闪烁，而且每30秒就有一次警示音响起。



当吸尘监控点测出的流量过低时，安全操作便无法保证，因而存在危害健康的粉尘暴露危险！

此时，须采取以下措施：

- ⇒ 停下该吸尘机所有抽吸点上的操作。这既涉及多吸点机的单个抽吸通道，同时也涉及所有通过 Y 适配器或吸气开关来操作的抽吸点位。
- ⇒ 找出流量过低的原因并排除故障。

原因	措施
抽吸档设得太低	• 选择更高的抽吸档
过滤器堵塞	• 清洁滤清器。
清洁滤清器未能达到预想的效果。	• 更换精细滤清器。 • 洁净式更换精细滤清器，参见第 6.3 章节。
抽吸点(吸嘴)处的堵塞	• 将抽吸软管从抽吸点拔下并检查是否有堵塞，如的确出现堵塞，那么请排除。
吸尘管路堵塞	• 在所有吸尘管路的分界处 / 探查孔分段检查是否有堵塞。
在 SILENT 流量传感器和吸尘机之间抽吸管路部分有不密封情况。	• 根据手册检查 SILENT 流量传感器的安装。

找原因，选措施均可按照显示的顺序来进行。

每次采取措施后都应打开吸尘机，查看是否能超出最低流量并已恢复了规范操作。

⇒ 先排除故障，且当最小流量再次高出阈值后，才能再次启动。

## 6 清洁 / 维护



机器不包含任何需要维护的配件。  
不允许以说明书所述以外的方式打开机器。

### 6.1 清洁

只用湿布擦拭清洁机器。  
不要使用溶剂型或研磨性清洁剂。

### 6.2 清空集尘盒

达到设定的时间间隔（见第5.4.2章）后，就需要清空集尘盒：

- ◆ 发出声音信号3次
- ◆ 显示 „dust drawer full” 标识。
- ◆ 在显示屏显示 „FULL”。

在取出集尘盒前，应执行滤清器清洁功能。

⇒ 按 Enter 键 (30) 2秒。

- ◆ 执行滤清器清洁功能。

完成清洁滤清器后：

⇒ 松开集尘盒的紧固夹 (4A)。

⇒ 向前抽出集尘盒 (4)。

⇒ 取出支撑环 (16, 图1)。

⇒ 小心闭合废物袋，取出并处理。



**处理垃圾时，须遵守地方规范以及注意事故防范规定！  
根据粉尘种类不同，须穿戴个人防护装备。**

⇒ 将新的废物袋穿过支撑环，并将两个端头套在支撑环上。

⇒ 将套好支撑环的废物袋放入集尘盒。支撑环由磁铁固定在集尘盒内。

在此须注意将废物袋：

- 放到集尘盒的侧壁上；
- 而非放在密封面上。

⇒ 将集尘盒入位并完全推进。

⇒ 关合紧固夹 (4A)。

⇒ 按 Enter 键 (30)（重设记录时间间隔的计时器）

- ◆ 声音信号确认信息。
- ◆ 集尘盒显示 (23) 被删除。



**如果集尘盒未清空，显示屏会仍然显示 „Dust drawer full”和 „FULL”的标识。  
关掉机器，再重新开机后，会有3次声音信号来提示清空集尘盒。**

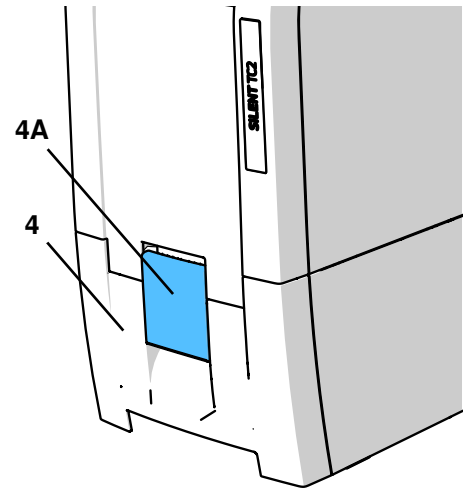


图 14

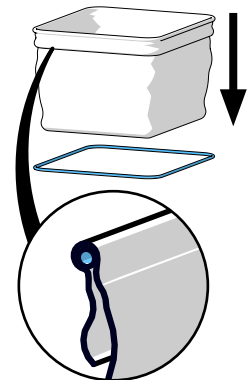


图 15

### 6.3 更换精细滤清器

通过监测空气流率（内部压力感应器）来确定滤清器清洁的效能。

如果在2小时内，需要连续多次清洁滤清器，这意味着精细滤清器已经过度堵塞，清洁滤清器已不能达到效果，必须更换精细滤清器。

显示如下：

- ◆ 显示屏上显示 „Filt”。
- ◆ 在15分钟内，会有2次、每次持续3分钟的长蜂鸣声音。

关闭吸尘器就可以关掉错误信息。



**如果被要求更换精细滤清器或吸尘效果没有改善，那精细滤清器就必须尽快更换。继续操作可能会导致机器损坏。**

▶ 一般来说，精细滤清器应每2年更换一次。



**一定不要手动清洁（比如用压力空气，刷子，水等等）精密滤清器，这样会导致过滤材料的损坏。**

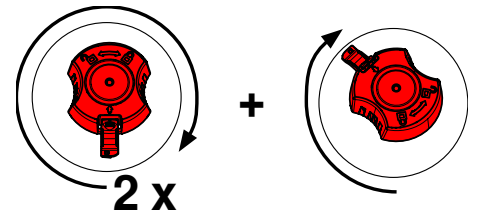
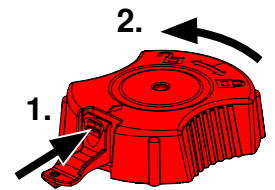


**不要使用压力空气！  
不允许用压力空气给粉尘收纳盒鼓风。**



**更换精密滤清器时，增加了尘埃暴露的可能性。  
因此需要采取以下措施：**

- ⇒ 将新的滤清器塑料包装袋准备好。
- ⇒ 并额外准备好其他吸尘工位的吸尘机或吸尘管。
- ⇒ 为保护呼吸道，须至少佩戴 FFP2 型口罩。
- ⇒ 2 次清洁滤清器。
  - 持续 2 秒钟按动确认键
  - 进行清洁滤清器
  - 重复清洁
  - 关闭吸尘机。
- ⇒ 拔下电源插头
- ⇒ 拔下吸尘软管。
- ⇒ 将吸尘机放置到一个可以反转的位置
- ⇒ 抽出集尘盒。
- ⇒ 反转吸尘机头朝下
- ⇒ 吸出集尘盒中散落的尘埃。
- ⇒ 松解 (1) 张紧螺母，拧开 (2)，摘下来并报废。
- ⇒ 向上取出精密滤清器
- ⇒ 立刻将精密滤清器放入塑料袋并密封包好。
- ⇒ 按照要求报废。
- ⇒ 吸出集尘盒和洁净盒中散落的尘埃。
- ⇒ 安装上新的精密滤清器，注意位置摆放正确。
- ⇒ 放入张紧螺母并如图所示旋紧。
- ⇒ 将吸尘器翻转回来。
- ⇒ 放入集尘盒。
- ⇒ 接上吸尘软管，插入电源插头，并将吸尘机复位。
- ⇒ 用额外的吸尘机吸出散落的尘埃。



更换精细滤清器时，注意正确就位，否则会泄漏粉尘。请参阅手册末尾的装配说明，这说明也包含在新的精细滤清器里。

## 6.4 自我诊断

自我诊断的功能，控制系统会检查马达、夹管阀和电子零部件的功能。

可以手动启动自我诊断。

如果未检测到故障，在自我诊断完成后，吸尘机就准备好工作。

如果检测到错误，显示屏会显示一个指示。

执行自我诊断：

- ⇒ 按菜单键 (20) 1 次
  - ◆ 自我诊断标识 (21) 闪烁。
- ⇒ 按 Enter 键 (30)。
  - ◆ 自我诊断开始。
  - ◆ 显示屏上显示自我诊断标识，屏幕上闪过一条短划线。
  - ◆ 吸尘马达以不同的吸力水平运作，同时夹管阀以各种组合打开和关闭。

无误：

- ◆ 吸尘机处于待机模式。

有故障：

显示屏上显示错误。

- ⇒ 解决错误 (见第7章)
- ⇒ 按 Enter 键 (30)。

## 6.5 清洁压缩空气滤清器

压缩空气滤清器集成在压缩空气连接管里。

阻塞的压缩空气滤清器会影响夹管阀的安全功能，因为夹管阀不能再可靠地关闭。这可能会导致使用中的吸尘通道的吸力降低，或由控制器确认为粉尘泄漏。

清洁：

- ⇒ 脱离压缩空气连接。
- ⇒ 将橡胶圈（40）往后卷。
- ⇒ 使用在滤清器外壳上提供的专用螺丝刀拧下滤清器外壳（螺丝刀SW13毫米）。
- ⇒ 用内六角扳手拧出套筒（41）
- ⇒ 取下滤网（42）和滤清器衬垫（43）。
- ⇒ 更换新的滤清器衬垫和滤网，注意正确的次序。
- ⇒ 用手拧入套筒并拧紧。
- ⇒ 拧紧滤清器外壳。
- ⇒ 更换橡胶圈。

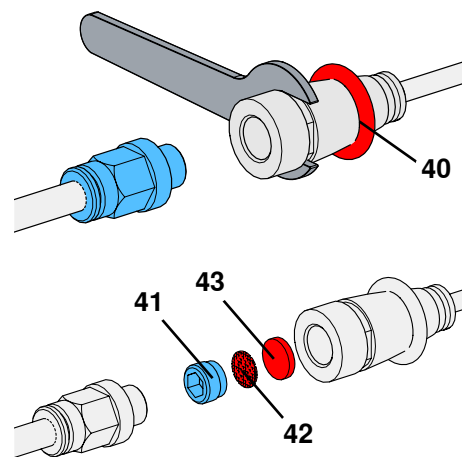


图 16

## 6.6 保险丝

吸尘机的保护装置是用两个机器保护开关（10，图 1）控制。

按下按钮就会重设触发机器保护开关。



**机器的保护开关重复触发是因坏机而引起的。  
请把机器送往维修！**

## 6.7 配件

您可以在 [www.renfert.com/p918](http://www.renfert.com/p918) 网页上找到会损耗配件和零部件的清单。

输入以下货号：EC2: 29370000, TC2: 29360000

不必修（如耗材或会损耗配件）的零部件会被标记的零件清单上。

产品编号和生产日期被标于本机的铭牌上。



## 6.8 出厂设置

- ⇒ 关闭机器（3，图 1）。
- ⇒ 同时按 [-] 键（31）和 [+] 键（33）。
- ⇒ 开机并按键3秒。
  - ◆ 显示屏会显示 „rES“。
  - ◆ 所有值都会重设为出厂设置。
  - ◆ 声音信号确认重设。

出厂设置：

功能 / 特性	设置范围	出厂设置
操作模式	自动模式 / 永久操作	自动模式
吸力水平	1 - 3	1
时间间隔	2 - 100 小时	50 小时
后运行时间	0 - 30 秒	3 秒
自动开启自动操作功能	1 - 100 W	8 W



# 7 故障排除

故障	原因	解决方法
当机器开启时，会产生大约8秒的响亮振动声音。	<ul style="list-style-type: none"> <li>• 吸尘机会执行自动滤清器清洁程序。</li> </ul>	<ul style="list-style-type: none"> <li>• 这是功能性的，不需要干预。</li> </ul>
吸尘机已关闭，滤清器已执行清洁，却有声音信号发出。	<ul style="list-style-type: none"> <li>• 未达到内部空气流速要求。</li> <li>• 在没有关机情况下操作8小时（马达运作时间）后，执行滤清器清洁。</li> </ul>	<ul style="list-style-type: none"> <li>• 清洁完成后重复工作。</li> <li>• 在每个工作天结束时，用开关（3，图1）关掉机器。</li> </ul>
开机后，显示屏显示 „Dust drawer“（23，图2），同时听到3次声音信号。	<ul style="list-style-type: none"> <li>• 清空集尘盒的时间间隔已过，而且集尘盒尚未清空。</li> <li>• 还没确认集尘盒清空。</li> </ul>	<ul style="list-style-type: none"> <li>• 清空集尘盒，并按 Enter 键（30，图2）确认。</li> <li>• 按 Enter 键（30，图2）确认清空集尘盒。</li> </ul>
显示屏上显示 „Cal“。	<ul style="list-style-type: none"> <li>• 无法设置自动开启功能。在手机所选的转速下，待机电流和操作电流之间的差异太低。</li> <li>• 无法设置自动开启功能。</li> </ul>	<ul style="list-style-type: none"> <li>• 把手机的开启阈值调整到更高的速度。</li> <li>• 手动操作机器（见第5.2章）。</li> </ul>
显示屏上显示 „Air“（空气）。	<ul style="list-style-type: none"> <li>• W在自我诊断时，检测到缺乏压缩空气。</li> </ul>	<ul style="list-style-type: none"> <li>• 检查空气压力连接。当压缩空气可以再次使用时，按菜单键（20）来清除错误信息。</li> </ul>
显示屏上显示 „HOT“。	<ul style="list-style-type: none"> <li>• 电子零部件过热。</li> </ul>	<ul style="list-style-type: none"> <li>• 关掉机器并让其冷却。</li> <li>• 提供可以充分冷却的环境，                             <ul style="list-style-type: none"> <li>- 例如第 4.2 章。</li> <li>- 使用外置排气管（见第 4.7 章）。</li> <li>- 更换精细滤清器（见配件和第6.3章）。</li> </ul> </li> </ul>
显示屏上显示 „ELEC“。	<ul style="list-style-type: none"> <li>• 泄漏：集尘盒不密封。</li> <li>• 泄漏：应该关闭的第二通道打开了。</li> <li>• 电子装置已开，但马达不运行。</li> <li>• 电子装置故障。</li> </ul>	<ul style="list-style-type: none"> <li>• 检查是否正确安装集尘盒（见第 6.2 章）。</li> <li>• 检查压缩空气夹管阀。</li> <li>• 清洁空气滤清器（见第 6.5 章）。</li> <li>• 检查未使用通道中的夹管阀是否关闭。</li> <li>• 检查马达电缆是否正确地插入（尤其是更换新马达后）。</li> <li>• 联系仁福 / 维修部。</li> </ul>
显示屏上显示 „FILT“。	<ul style="list-style-type: none"> <li>• 精细滤清器被严重地阻塞，令精细滤清器不能发挥作用。</li> </ul>	<ul style="list-style-type: none"> <li>• 更换精细滤清器（见配件和第6.3章）。</li> </ul>
集尘盒过满。	<ul style="list-style-type: none"> <li>• 显示集尘盒 „FULL”的时间间隔过高。</li> </ul>	<ul style="list-style-type: none"> <li>• 设定一个较短的时间间隔（见第 5.4.2 章）。</li> </ul>
即使集尘盒还没满，却出现清空集尘盒的标识。	<ul style="list-style-type: none"> <li>• 设定到集尘盒 „FULL”的时间间隔过低。</li> </ul>	<ul style="list-style-type: none"> <li>• 设定较长的时间间隔（见第 5.4.2 章）。</li> </ul>
吸力不足。	<ul style="list-style-type: none"> <li>• 吸力设置太低。</li> <li>• 吸尘管堵塞。</li> <li>• 因吸尘管位置不佳导致吸力减低。</li> <li>• 泄漏：集尘盒不密封。</li> <li>• 泄漏：应该关闭的第二通道打开了。</li> <li>• 精细滤清器堵塞。</li> </ul>	<ul style="list-style-type: none"> <li>• 选择更高的吸力水平。</li> <li>• 检查吸尘管。</li> <li>• 阅读与吸尘端口连接的说明（见第 4.5 章）。</li> <li>• 检查是否正确安装集尘盒（见第 6.2 章）。</li> <li>• 检查压缩空气里的夹管阀。检查未使用通道中的夹管阀是否关闭。</li> <li>• 关掉机器并再重新开机，以便执行滤清器清洁。</li> <li>• 更换精细滤清器（见第 6.3 章）（如果清洁滤清器没有提高吸力）。</li> </ul>
连接到插座的电器不能操作。	<ul style="list-style-type: none"> <li>• 吸尘机未开机。</li> <li>• 因为所连接电器的功率过高，触发机器保险丝折断。</li> </ul>	<ul style="list-style-type: none"> <li>• 开动吸尘机。</li> <li>• 注意插座的最大连接容量。</li> <li>• 把电器连接到单独的插座，并手动操作吸尘机（见 5.2 章）。</li> </ul>
即使电子设备还没连接到插座，吸尘机已开启。	<ul style="list-style-type: none"> <li>• 自动开启功能的启动阈值设置得太低。</li> </ul>	<ul style="list-style-type: none"> <li>• 设置自动开启功能（见第 5.4.3 章）。</li> </ul>
当电器关闭时，吸尘机不停止。	<ul style="list-style-type: none"> <li>• 自动开启功能的启动阈值设置得太低。</li> </ul>	<ul style="list-style-type: none"> <li>• 设置自动开启功能（见第 5.4.3 章）。</li> </ul>

故障	原因	解决方法
即使电子设备已连接插座，吸尘器不能开动。	• 自动开启功能的启动阈值设置得太高。	• 设置自动开启功能（见第 5.4.3 章）。
当电器开机时，触发保险丝折断。	• 连接的机器功耗过高。	• 留意最大连接值（见第 8 章）。
在连续或自动模式下，吸尘器突然停止。	• 吸尘马达过热。  • 吸尘马达出现故障。	• 关机，并让机器冷却至少60分钟。 • 检查吸尘管是否堵塞，清除堵塞物。 • 关机，然后再开机，以执行滤清器清洁程序。 如果清洁滤清器不能提高吸力，请更换精细滤清器（见第 6.3 章）。  • 更换吸尘马达。
更换吸尘马达后，吸尘器停止运作或突然停止。	• 吸尘马达的插头没有插到位。	• 正确连接吸尘马达插头。 确保正确插入插头，并拉动直到卡入到位。

## 8 技术参数

	SILENT TC2		SILENT EC2	
	2936 0000	2937 0000	2937 1000	2937 2000
<b>工作电压</b>	<b>230 V</b>	<b>230 V</b>	<b>120 V</b>	<b>100 V</b>
主电源电压:	220 - 240 V	220 - 240 V	120 V	100 V
频率:	50 / 60 Hz	50 / 60 Hz	50 / 60 Hz	50 / 60 Hz
吸尘马达功率 *) :	850 VA	1610 VA	1440 VA	1150 VA
吸尘器连接尘源设备的插座的最大输出功率 *) :	2000 W	1840 W	430 W	350 W
连接后的总功率 *) :	2850 W	3450 W	1800 W	1500 W
主电源输入保险丝:	2 x 15 A (T)			
最大连接气压:	8 bar / [116 psi 磅/平方英寸]			
最小连接气压:	4,5 bar / [65 psi 磅/平方英寸]			
LpA **) 最高气流量时产生的噪音:	55 分贝 (A)			
吸尘软管数量:	2			
外接吸尘口直径: - 内径: - 外径:	45 毫米 / [1.77 英寸] 50 毫米 / [1.97 英寸]			
最大体积流量 ***) :	3980 升/分钟 [2.34 ft <sup>3</sup> /s]			
最大真空压力 ****) :	281 hPa [4.10 磅/平方英寸]	257 hPa [3.73 磅/平方英寸]	262 hPa [3.80 psi]	255 hPa [3.70 磅/平方英寸]
精细过滤器: - 尘滤清器的表面积, 大约: - 过滤器品质:	0,9 m <sup>2</sup> [1390 sq inch] 根据EN60335-2-69, M级			
集尘袋最大容积, 大约:	7 l [1.85 US gal]			
尺寸 (宽 x 高 x 深) :	285 x 535 x 540 毫米 [11.2 x 21.1 x 21.2 英寸]			
重量 (清空), 大约:	23 毫米 [50,7 英寸]	18,5 毫米 [40.8 英寸]		

\*) 工作电压公率

\*\*) 根据 EN ISO 11202的声音压力水平

\*\*\*) 涡轮机额定电压下的自由吹气式涡轮机

\*\*\*\*) 在涡轮机的额定电压下

## 9 品质保证

在本机正常使用的前提下，仁福公司承诺技工室用 Silent EC2 静音吸尘器具有3年保修期。



**SILENT EC2 静音吸尘器：**

**吸尘马达保养3年，或最多5000个操作小时（发动机运行时间）。**



**SILENT TC2 静音吸尘器：**

**吸尘马达保养3年，或最多1000个操作小时（发动机运行时间）。**

用户在提出质保诉求时，应同时出示由经销商开具的原始发票。

会自然磨损的部件及消耗材都不在保修范围。这些部件都在零部件清单中被标注出来。

凡属使用不当；不按使用说明书操作、清洁、维护和接插管线；用户或非专业人员擅自维修；使用其它厂商生产的替换部件；因非常规因素影响或不按说明书操作而造成的故障或损坏，本公司不负责保修。

保修期不予延长。

## 10 废弃物处理信息

### 10.1 耗材废弃处理

装满的集尘袋和过滤器必须按照当地法规的要求处置。根据残留在过滤器中材料的不同，在处置过程中需佩戴保护护具。

### 10.2 机器废弃处理

机器必须由授权的公司回收，所选择的公司必须被告知机器内残留的有害物质。

#### 10.2.1 欧盟成员国家废弃物处理说明

为了节约和保护环境，防止环境污染，提高原材料回收，欧盟委员会通过一项指令，要求生产厂家接受电器和电子产品的退回进行处理或回收。



**在欧盟国家内，带有这个标识的设备不能作为未分类家居废物处理。**

请联系您所在地当局了解详细的处理措施。

**Hochaktuell und ausführlich auf ...  
Up to date and in detail at ...  
Actualisé et détaillé sous ...  
Aggiornato e dettagliato su ...  
La máxima actualidad y detalle en ...  
Актуально и подробно на ...**

**[www.renfert.com](http://www.renfert.com)**

Renfert GmbH • Untere Gießwiesen 2 • 78247 Hilzingen/Germany  
Tel.: +49 7731 82 08-0 • Fax: +49 7731 82 08-70  
[www.renfert.com](http://www.renfert.com) • [info@renfert.com](mailto:info@renfert.com)

Renfert USA • 3718 Illinois Avenue • St. Charles IL 60174/USA  
Tel.: +1 6307 62 18 03 • Fax: +1 6307 62 97 87  
[www.renfert.com](http://www.renfert.com) • [info@renfertusa.com](mailto:info@renfertusa.com)  
USA: Free call 800 336 7422



making work easy



ja

# SILENT EC2 / TC2

原文の取扱説明書の翻訳

Made in Germany

21-6813 09122024

# 内容

1	初めに	3
1.1	使用されているシンボルマークについて	3
2	安全について	3
2.1	適切な使用方法	3
2.2	不適切な使用方法	4
2.3	適切使用のための周辺環境	4
2.4	保管および運搬時の周辺環境	4
2.5	危険、警告について	4
2.5.1	一般指示	4
2.5.2	使用者に対する注意事項	5
2.6	使用者に対する注意事項	5
2.7	免責	5
3	製品説明	6
3.1	一般説明	6
3.2	アSEMBリと機能要素	6
3.3	納入仕様	7
3.4	オプション	7
4	最初の作業	8
4.1	開封	8
4.2	設置	8
4.3	電源接続	8
4.4	エアー接続	8
4.5	吸引個所の接続	9
4.6	電子デバイスの接続	9
4.7	外部排気ダクト	9
5	操作方法	10
5.1	スイッチオン	10
5.1.1	スタンバイモード	10
5.2	運転モード	10
5.2.1	集塵力	11
5.3	フィルタークリーニング	11
5.3.1	自動フィルタークリーニング	11
5.3.2	マニュアルでのフィルタークリーニング	12
5.4	パラメータの設定	12
5.4.1	ビーブ音	12
5.4.2	集塵トレイ「Full（満杯）」表示の時間間隔	12
5.4.3	自動運転のための自動スイッチオン	13
5.4.4	アフターランタイム	13
5.5	SILENTフローセンサーを使った操作	14
6	クリーニング / メンテナンス	14
6.1	クリーニング	14
6.2	集塵トレイのダストを廃棄する	15
6.3	ファインフィルターの交換	15
6.4	自己診断	16
6.5	エアーフィルターの清掃	17
6.6	ヒューズ	17
6.7	交換部品	17
6.8	工場出荷時設定	17
7	トラブルシューティング	18
8	技術仕様	20
9	保証	21
10	処分について	21
10.1	使用済み材料の廃棄	21
10.2	装置の廃棄	21
10.2.1	EU各国向けの廃棄に関する情報	21

# 1 初めに

## 1.1 使用されているシンボルマークについて

この説明書と、装置にあるシンボルマークには、次のような意味があります。：



**危険**

怪我をする場合があります、添付書類を参照してください！



**電流**

電流による損傷の危険を示します。



**注意**

指示に従わない場合、装置が故障する危険があります。



**お知らせ**

使用を改善し、容易にする一般的な注意事項。



器具は、適用されるEU指令に適合しています。



この製品は、英国の関連法規に適合しています。

インターネット上のUKCA Declaration of Conformity ([www.renfert.com](http://www.renfert.com))をご覧ください。



EU内では、この装置には、指令2002/96/EC (WEEE指令)の規定が適用されます。

### ▶ リスト、特に注意が払われるべき項目

- リスト
- リスト

⇒ 操作上の指示 / 適切な操作 / 入力 / 操作順序：

指定された順序に従って操作を行ってください。

◆ 操作の結果 / 装置の動作 / プログラムの動作：

装置およびプログラムは、あなたの操作によって、もしくは特定の事由が生じた場合に作動します。その他のシンボルマークについては、それぞれの使用項目で説明します。

# 2 安全について

## 2.1 適切な使用方法

規定に基づく使用は乾燥した、非爆発性塵埃の吸引に有効となります。

装置は、民間の歯科技工所および歯科医院でのみご使用ください。

使用に際し、製造メーカーが指示する操作方法およびメンテナンス条件の遵守も含まれています。

抽出ユニットは、SILENTフローセンサーと組み合わせて、ドイツの有害物質に関する条例

(GefStoffV“)/各使用者責任保険組合が定める粉塵への曝露に対する対策の範囲内で使用することができます\*)。

このため、特に吸引物の低粉塵処理に関する情報（「集塵トレーを空にする」章）およびファインフィルターの低粉塵交換に関する情報（「ファインフィルターを交換する」章）を遵守する必要があります。



**その際、集塵器およびSILENTフローセンサーの使用方法を遵守する必要があります。**

ドイツのお客様へ注意事項：試験原則GS-IFA-M20（ドイツ労働衛生研究所IFA発行）に従い、検証 認識された防塵対策は、すべてのコンポーネント、すなわちSILENTフローセンサーなどの流量監視ユニット、抽出ユニット、検出ユニットが検証 認識された場合にのみ提供されたとみなされるものとなります。複数台の作業台を使用し、Y字路や集塵スイッチを使用する場合、すべての吸引チャンネル/吸引ポイントに流量監視ユニットを取り付ける必要があります。

## 2.2 不適切な使用方法



装置は歯科用CAM装置の動作には適していません！

サイレントシリーズの集塵装置がCAM装置に適しているか、[www.renfert.com](http://www.renfert.com)にて詳細をご覧ください。

燃焼補助物質、引火性物質、火種のある物質、燃焼中の物質および爆発性物質は、装置で吸引しないでください。

液体の吸引には使用しないでください。

この装置は、一般家庭内でのプライベート作業に使用されるべきものではありません。

この説明書に記載されていること以外への使用は、不適切と考えられます。

製造業者は、その結果発生した損害の責任を負いません。

この製品には、Renfert GmbHの純正もしくは認可済みのオプションおよび交換部品のみ使用することができます。それ以外のオプションおよび交換部品の使用は、装置の安全性を損ない、重大な怪我をする危険、環境への被害、または製品の損傷を引き起こす可能性があります。

## 2.3 適切使用のための周辺環境

この装置は以下の条件で使用してください。：

- 室内で使用してください。
- 海拔2,000 m 以下の場所で使用してください。5~40 °Cの周辺温度でご使用ください。\*)
- 相対湿度は、31 °Cで80 %以下とし、40 °Cで50 %以下となるよう比例的に減少させてください。\*)
- 供給電圧の変動幅が公称値に対して10 %を超えないようにご使用ください。
- 汚染度 2。
- 過電圧カテゴリII。

\*) この装置は5~30 °Cの温度 においては、最大80 %の相対湿度まで使用できます。31~40 °C の温度においては、湿度は動作を確実にするために比例的に減少させなければなりません（例、35 °C = 湿度65 %、40 °C = 湿度50 %）。40 °Cを超える場合、装置は使用できません。

## 2.4 保管および運搬時の周辺環境

保管および運搬時、以下の周辺環境に留意してください。：

- 周辺温度 - 20 ~ + 60 °C。 [- 4 ~ 140 °F],
- 相対湿度 80 %まで。

## 2.5 危険、警告について



### 2.5.1 一般指示

- ▶ この装置を取扱説明書の記載通りに使用しなかった場合、十分な安全は保証されません。
- ▶ 必ず地域のコンセント形状にあったコードを使用して、装置を使用してください。もしコンセントに改造が必要な場合は、必ず電気専門家によって行ってください。
- ▶ 型式ラベルに表示された値と地域の電圧値が一致することを確認した上で、装置を使用してください。集塵トレーを取り外すと、装置の内側下方の左側面に型式ラベルがあります。
- ▶ この装置は必ずアース接続が取れる状態でのみ、コンセントに接続してください。
- ▶ 電源コードは長さに余裕を持って、コンセントに接続してください。
- ▶ 電気部品の作業をする前に、電源から装置を外してください。
- ▶ 接続コード（電源コードなど）、ホース、ケース（キーパッドなど）に、曲がりやひび割れの損傷や劣化が認められないか、定期的に検査してください。接続コード、ホースや筐体部品に損傷がある場合や他に不具合がある場合は、使用しないでください！
- ▶ 損傷した装置は、直ちに使用停止してください。電源プラグを外して、不意にスイッチが入らないようにしてください。装置を修理に出してください！
- ▶ 必ず監視下で、装置を使用してください。
- ▶ 国が定めた事故防止規定を守ってください！
- ▶ 電気機器の使用および安全点検に関して、作業従事者は国家規則を遵守してください。ドイツでは、これらは、VDE 0701-0702に関連してDGUV（ドイツ法的傷害保険）のルール3です。
- ▶ REACH及びSVHCの情報はウェブサイト[www.renfert.com](http://www.renfert.com) のサポートエリアを参照ください。



## 2.5.2 使用者に対する注意事項

- ▶ 操作、清掃、メンテナンスの際には、ドイツの有害物質に関する条例 ("GefStoffV") または同等の国内規制を遵守する必要があります。
- ▶ 装置の電源ソケットは、操作説明書に明記された目的のためにのみ、設計されています。他の装置を接続すると、物理的な損害が生じる可能性があります。
- ▶ 電気器具をコンセントに接続する前に、電気装置のスイッチを切ってください。
- ▶ 接続しようとする電気器具の操作説明書を読み、記載されている安全に関する注意事項を順守してください。
- ▶ 国家規則と作業環境において発生する粉塵の許容量に注意してください。職業組合または所轄官庁にお問い合わせください。
- ▶ 排気する材料の安全データシートを遵守してください。
- ▶ 危険物質の吸引時には人的保護具を着用してください。
- ▶ 集塵トレーのダストを廃棄する際、または掃除をする際、ダストの種類に応じた適切な防護具を着用してください。
- ▶ ダストもしくは、使用済みの集塵フィルターを廃棄する際、地域の規定や事故防止規定に注意してください！
- ▶ 集塵トレーを閉めた状態でのみ吸引してください。
- ▶ 吸引ホース無しで使用しないでください。
- ▶ 可燃性または爆発性のガス、スチーム、塵埃は吸引しないでください。
- ▶ 以下の使用方法はリスクを高めるため禁止されています。  
ミリングチャンパー内やSLMプリントシステム内で本集塵機を使用した場合、(石こうやレジンなど他の歯科粉塵と混ざり合っていない)高濃度で高純度の粉末が自発的に発火、爆発、またはプリント用パウダーの(酸化による)潜在的な熱反応を引き起こす可能性があります。  
以下のミリング材料およびプリント素材に対しては、他の清掃方法を選択してください。
  - ・木材
  - ・チタン/チタンアルミ合金
  - ・軽量素材または軽金属(アルミニウム、マグネシウムなど)
  - ・コバルトクロムパウダー(SLMシステム用)チタンなどの軽量の素材を大量に(サンドペーパーなどで)加工した場合、高濃度で高純度の粉塵が大量に発生し潜在的な発熱反応により自発的に発火する可能性があります。
- ▶ 熱した物質は吸引しないでください。
- ▶ 液体は吸引しないでください。
- ▶ 吸引装置を危険物質の吸引に使用する場合には適切な人的保護具を着用し、排気が適切に処理されるよう配慮してください。これに相当する要求事項は安全データ表を参照してください。
- ▶ 集塵ダストは規制に従って廃棄してください。

## 2.6 使用者に対する注意事項

製品の使用およびメンテナンスは、必ず訓練を受けた人が行ってください。

青少年および妊婦は特に危険物質の吸引時には適切な人的保護具を着用してのみ運転、点検整備を行うことができます。

本取扱説明書に明記されていない修理に関しては、必ず認定された電気技術士に修理を依頼してください。

## 2.7 免責

以下の場合において発生した損傷に対しては、Renfert GmbHの保証の対象外といたします。：

- ▶ 本製品を取扱説明書で指定されている目的以外の目的に使用した場合。
- ▶ 本製品に対して、取扱説明書に記載されている変更を除き、何らかの変更が加えられた場合。
- ▶ 正規の修理会社以外で修理された場合、またレンフェルト純正交換部品以外が使用された場合。
- ▶ 安全が保障されないことが明らかであるにもかかわらず、本製品を使用し続けた場合。
- ▶ 本製品に、外部からの衝撃を与えたり、落下させたりした場合。

# 3 製品説明

## 3.1 一般説明

本装置は歯科技工所内で粉塵を吸引、排出するための作業場用電気集塵装置です。

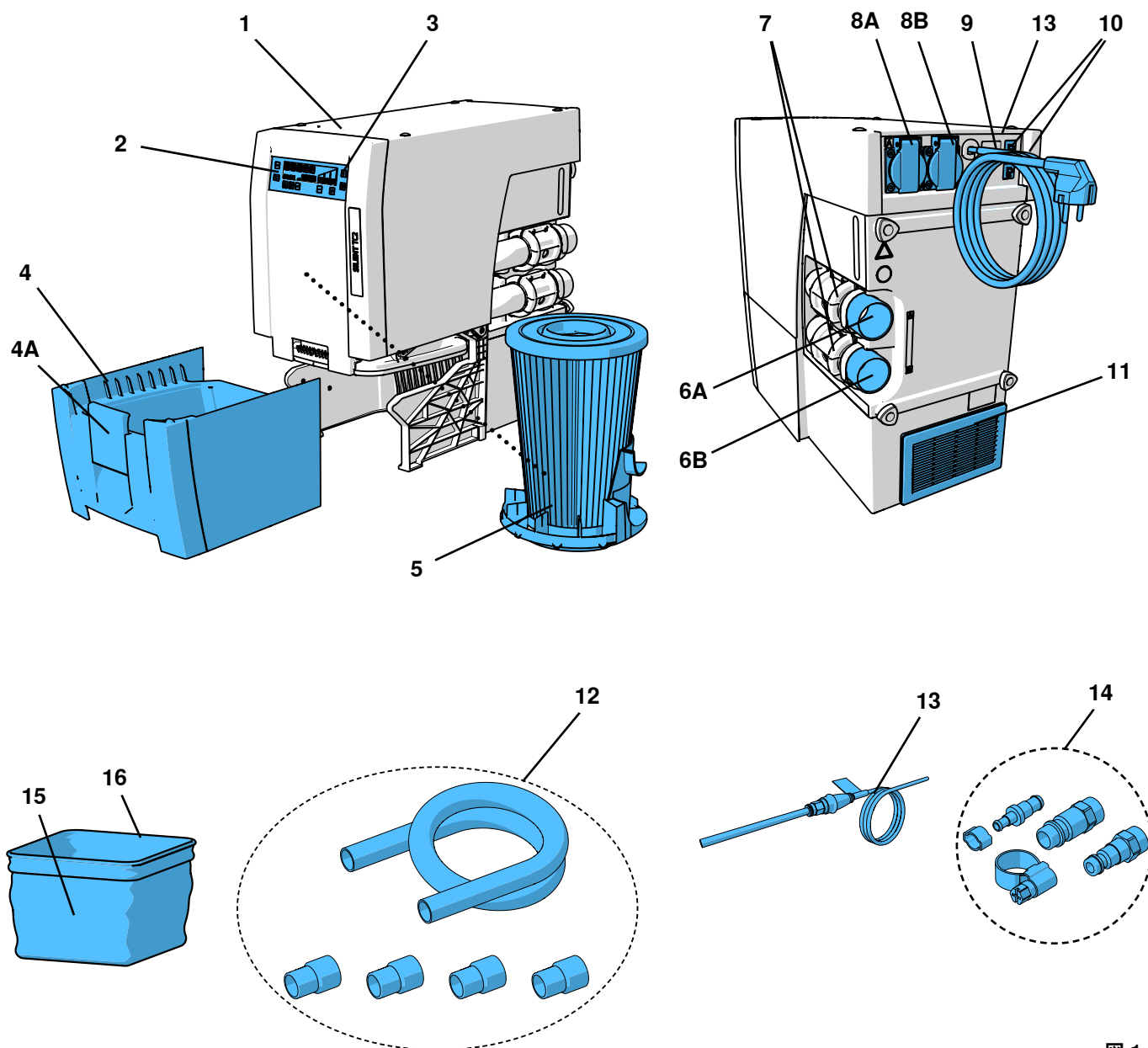
集塵装置には、吸引チャンネルが二つあり、各チャンネルに一つの吸引ポイントが接続できます。

集塵装置は、接続された粉塵を発生させる電気器具に合わせて、マニュアルと自動の両方で動作させることができます。

## 3.2 アセンブリと機能要素

- 1 SILENT EC2 / TC2
- 2 コントロールパネル
- 3 オン・オフ スイッチ
- 4 集塵トレイ
- 4A クランプ留め具
- 5 ファインフィルター
- 6A 吸引口チャンネルA
- 6B 吸引口チャンネルB
- 7 ベルクロ®テープ
- 8A 装置ソケットA
- 8B 装置ソケットB

- 9 電源コード
- 10 装置保護スイッチ (2か所)
- 11 排気フィルター / 排気口
- 12 吸引ホース、ソケット
- 13 エアー接続チューブ (エアーフィルターを含む)
- 14 接続セット
- 15 廃棄用バッグ (2936 0000、2937 0000専用)
- 16 リテイニングリング (2936 0000、2937 0000専用)



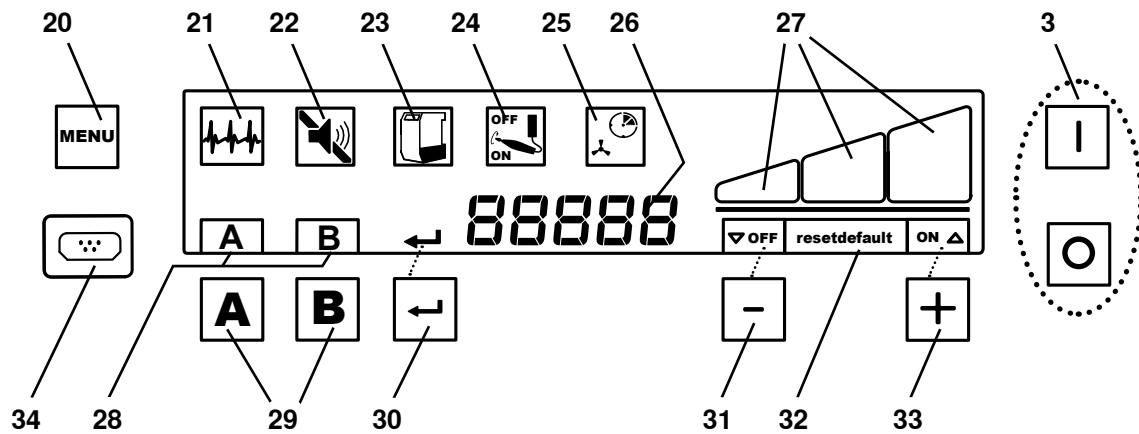


図 2

- |    |                |    |                               |
|----|----------------|----|-------------------------------|
| 3  | オン・オフ スイッチ     | 28 | 吸引チャンネル表示                     |
| 20 | メニューボタン        | 29 | 吸引チャンネルボタン                    |
| 21 | 自己診断サイン        | 30 | 入力ボタン、入力の保存／エンターボタン表示         |
| 22 | ビーブ音サイン        | 31 | [-]ボタン／[-]ボタンの機能表示            |
| 23 | 集塵トレイ・ダスト廃棄サイン | 32 | 工場設定表示                        |
| 24 | 自動スイッチオンの設定    | 33 | [+]ボタン／[+]ボタンの機能表示            |
| 25 | アフターランタイム設定    | 34 | カバー（取り外さないでください、サービスインターフェース） |
| 26 | 7セグメント表示       |    |                               |
| 27 | 吸引レベル表示        |    |                               |

### 3.3 納入仕様

- 1 SILENT EC2 / TC2
- 1 クイックスタートガイド
- 1 エアー用ホース（固定型）
- 1 接続セット
- 2 吸引サポート付きピンチバルブ（取り付け済み）
- 1 吸引ホース、長さ4 m
- 4 ソケット
- 1 サイレントTC、TC2、EC、EC2用スターターキット廃棄用バッグ（2936 0000と2937 0000専用）

### 3.4 オプション

- 2934 0014 TC、TC2、EC、EC2およびパワーCAM EC用ダストパック（25個）
- 2934 0015 SILENT TC、TC2、ECおよびEC2スターターキット用ダストパック
- 2921 0003 ソケットセット、2個
- 90002 0097 H+Hepaフィルター SILENT
- 90003 4240 吸引ホース、3 m、ソケット2個を含む
- 90003 4826 帯電防止吸引ホース、3 m、ソケット2個を含む
- 90115 0823 吸引ホース、直径38 mm 長さ6 m
- 90215 0823 吸引ホース、直径38 mm 長さ9 m
- 90003 4305 ホースサポートアダプター
- 90003 4430 ホースサポートアダプター ユニバーサル
- 90003 4314 Y字アダプター
- 2925 0000 吸引口
- 2925 1000 ホルダー付きガラスプレート
- 2926 0000 吸引ポイント
- 2937 0002 SILENT TC/EC/パワーCAM用外部排気ダクト
- 2934 0007 Silent 90° 吸引コネクター

その他の詳細および、オプションについては、[www.renfert.com](http://www.renfert.com) をご参照ください。

## 4 最初の作業

### 4.1 開封

⇒装置およびアクセサリを梱包箱から取り出してください。

⇒配送品が全て揃っているかご確認ください（配送品に同梱されているリストと比較してください）。

### 4.2 設置

集塵装置は縦置き型の装置で、水平位で動作させてはいけません。

以下の通り、集塵装置を設置してください：

- 排気口(11, 図1)が妨げられないようにしてください。
- 前面は集塵トレーの取り外しに余裕を持たせてください。



**本集塵装置を閉じたキャビネット内に配置する時は、この説明書の冒頭にある図A、B、Cに示されたいずれかの方法で、必ず温かい空気を排出させてください。**

- 外部排気ダクト (A) (4.7 章参照).
- キャビネット壁の排気口(11, 図1)に相対する位置に開口部 (B)、サイズは250 x 120 mm以上。
  - キャビネット背面から壁までの間隔: 少なくとも100 mm。
  - 集塵装置とキャビネット背面までの間隔: 最大で25 mm。
- キャビネットの後壁(C)を取り除き、キャビネット背面から壁までの間隔を50 mm以上取ります。

温かい空気を、開口部を通してキャビネット後方に排気する場合、そこからさらに空気を支障なく逃すことができなければなりません。

### 4.3 電源接続



電源に接続する前に、型式ラベルに記載された電圧が設置地の電圧規定に合っていることを確認してください。



電気部品(コンセント、プラグ、アダプター)と延長ケーブルの配置は、保護クラスに適合しているものを選択してください。

⇒オン・オフ スイッチ(3,図2)で装置のスイッチを切ってください。

⇒巻かれた電源コード(9, 図1)をほどき、建物設置のコンセントにプラグを差し込みます。

### 4.4 エアー接続

吸引チャンネルの開閉は、空気式ピンチバルブで行われますが、これには、圧縮空気が必要です。エアースホースは、装置の側面にしっかりと接続されています。

圧縮空気供給設備へ接続するには：

⇒接続セット(14, 図1)から、適切なホース継手をえらび、それをホースの先端に取り付けます。

⇒圧縮空気供給設備に接続してください。



**最小／最大接続圧を順守してください。技術仕様を参照すること！**



**圧縮空気は清浄で乾燥していなければなりません（結露不可）。水分を含む圧縮空気により、装置が損傷する可能性があります。**

## 4.5 吸引個所の接続



怪我をする危険があります！

吸引ホースを短く切る際、中の針金はなるべく直角に切るように気をつけてください。



吸引ホースが長い場合、ホースが急に曲がったり、ねじれたりしている場合、吸引ポイントでの吸引力が大幅に減少します。



ホースの長さが違う場合、長いホースの方が吸引ポイントでの吸引力が低くなります。



吸引ホースの長さと同径であることをご確認ください。長すぎる場合は、短くするか、大きな円を描くように設置してください。

⇒両方の吸引ポイントで必要な長さに吸引チューブを短縮します。

⇒吸引チューブにソケットをねじ止めします（左巻きネジ）。

⇒吸引チューブを吸引口(6A / 6B)に装着します

装置のソケット(A, B)と吸引チャンネル(A, B)とが正しく対応しているか、ご注意ください。

⇒吸引ホースを正しい吸引ポイントに接続します。



直径が適切でない場合、アダプター（オプションをご覧ください）を使用し、吸引力が失われないようにしてください。



ホースを急角度に傾斜させることや、「たるむ」ことがないようにしてください。

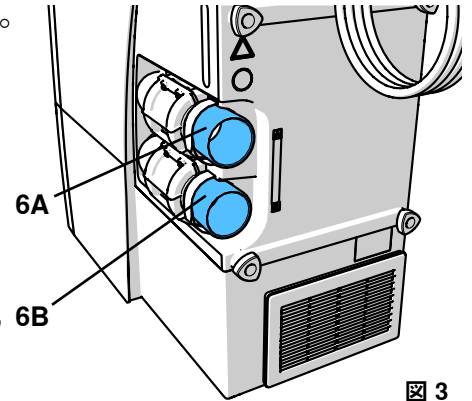


図 3

## 4.6 電子デバイスの接続

⇒電気装置を装置の背面にあるソケット(8A / 8B)に接続します。

装置のソケット(A, B)と吸引チャンネル(A, B)とが正しく対応しているか、ご注意ください。



集塵装置に電気装置を接続する際には、接続される電気装置の電力の合計が、総電力の許容最大値を越えないことを確認してください(8章「技術仕様」参照)。

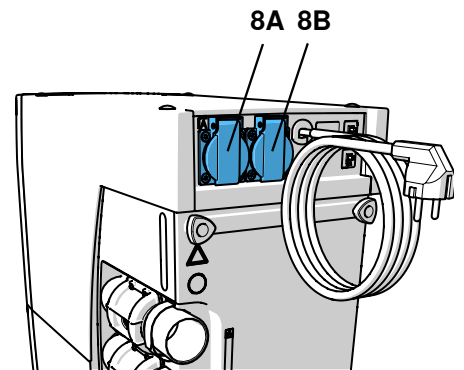


図 4

## 4.7 外部排気ダクト

外部排気ダクト（オプション参照）により、技工所の外へ排気させることができます。

取り付け説明書は外部排気ダクトに同梱されています。



集塵装置を外部排気ダクトで使用する場合、時間当たり大量の空気が部屋から排出されます。

このため、室内が陰圧状態になり、室内の空気を必要とする、ガス、液体燃料、個体燃料を使う暖炉を使用すると、有毒ガス（例えば一酸化炭素）が（作業）空間に漏れる場合があります。

建築構造の状況に応じて、追加の空気供給を確保するか、適切な機関（例、煙突掃除業者や暖房設備技術者）による陰圧状況のモニタリングを必ず実施してください。

## 5 操作方法

吸引物の低発塵処理は、廃棄用バッグを使用した場合のみ可能です。

⇒作業を始める前に、集塵トレーに廃棄用バッグが挿入されていることを確認してください。



**廃棄用バッグとスターターキットの廃棄用バッグは、付属品として用意されています。**

### 5.1 スイッチオン

オン・オフ スイッチ(3)で、集塵装置のスイッチのオンとオフを行います。

起動後：

- ◆ 吸引装置は一連の自動フィルタークリーニングを行います（約8秒間、大きな振動音）。

その後、装置はスタンバイモードになります。

スタンバイモードから装置を以下の状態に変更できます：

- 片方あるいは両方の吸引チャンネルでの運転モード (5.2章参照)；
- プログラミング (5.4章参照)；
- スタンバイモード(5.1.1章参照)。

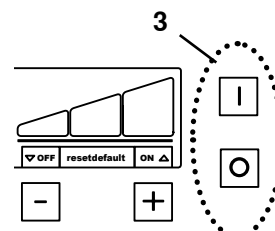


図 5

#### 5.1.1 スタンバイモード

スタンバイモードでは、ディスプレイは暗くなっています。

⇒2分間、どのボタンも押されず、吸引チャンネルが開かれないと

- ◆ スタンバイモードに切り替わります。

⇒いずれかのボタンを押すか

あるいは

⇒吸引ポイントに接続された電気装置のスイッチを入れてください。そうすると、直ちに吸引チャンネルが開き、吸引タービンのスイッチが入ります。

- ◆ スタンバイモードが終了します。

### 5.2 運転モード

スイッチを入れると、集塵装置はスタンバイモードになります。

吸引チャンネルが作動すると、前回設定された吸引力レベルで吸引タービンのスイッチが入り、関連するピンチバルブが開きます。

次に、2番目の吸引チャンネルが作動されると、2番目のピンチバルブが開きます。

吸引チャンネルは以下の方法で開閉します：

- 自動開閉：  
装置のソケット(8A/8B,図1)に接続された電気装置のスイッチのオン／オフで開閉します。
- マニュアルによる開閉：  
吸引チャンネルボタン(29)を押して開閉します。

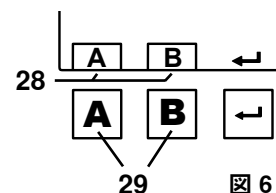


図 6

開放された吸引チャンネル(28)の文字がディスプレイに表示されます。

接続された装置のスイッチが入ると、対応する吸引チャンネルは、吸引チャンネルボタンを使いマニュアルで閉鎖できなくなり、電気装置のスイッチをオフにしなければ、チャンネルを閉じることができません。



**接続された電気器具（例、ハンドピース）に対し吸引が要求に応じて反応しない場合（例、接続された装置が動作中でも始動しない場合）は、自動運転のスイッチオン閾値を調整してください。（章参照 5.4.3）。**

## 5.2.1 集塵力

集塵装置の吸引力を3段階で設定できます。

現在のレベルがディスプレイ(27)に表示されています。

吸引力を変更するには：

⇒ [-] ボタン(31)を押すと

◆ 吸引力が下がります

⇒ [+] ボタン(33)を押すと

◆ 吸引力が上がります。

常に、最後に使用された吸引レベルで吸引が開始されます。

**吸引力の調節：**

設定された吸引レベルは、全ての吸引チャンネルに適用されます。したがって、さらに吸引チャンネルが開閉される際には、吸引タービンの吸引力が、既に開放されている吸引チャンネルで調節された吸引力に到達するように、自動的に再調節されます。

**吸引力の調節を無効にするには：**

スタンバイモードの場合：

⇒ [+] / [-] ボタン(33 / 31)を同時に3秒間押し続けます。

◆ [-]ボタン(31)を押すと、ディスプレイに「OFF」が表示されます。

常に[-]ボタン(31)の上の「OFF」の表示があることで、吸引力の調節が無効化されていることが分かります。

**吸引力の調節を有効にするには：**

スタンバイモードの場合：

⇒ [+] / [-] ボタン(33 / 31)を同時に3秒間押し続けます。

◆ [-] ボタン(31)上の表示フィールドの「OFF」が表示されなくなります。



**吸引力性能を無効にすると、2番目の吸引チャンネルを作動する際に、吸引チャンネルでの吸引力が著しく低下します。**



**吸引レベル「3」で両方の吸引チャンネルが開かれている場合、吸引タービンの性能をさらに向上させることができず、吸引チャンネルでの吸引力が低下します。**

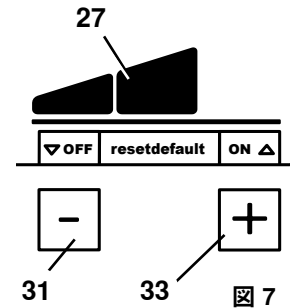


図 7

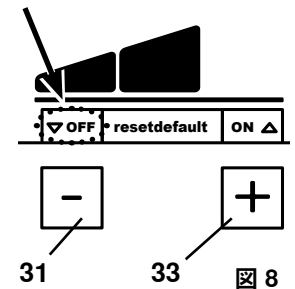


図 8

## 5.3 フィルタークリーニング

最高の集塵性能を確実に発揮するために、集塵装置は、ファインフィルターユニットを清掃する仕組みを備えています。このクリーニングには約8秒かかります。

クリーニングは次のように行われます。：

• 自動：

- 装置のスイッチが入った後、
  - 吸引力が不十分な場合（流速が内部の限界値を下回った時）、
  - 装置のスイッチが切られることなく、動作（タービンの稼働時間）が8時間以上に及ぶとき、
- マニュアル、例えば、集塵トレイのダストを廃棄する前等（6.2章参照）。

### 5.3.1 自動フィルタークリーニング

- ◆ 吸引タービンが停止されます。
- ◆ 「dust drawer（集塵トレイ）」のサインが点滅します。
- ◆ 「CLEAn（クリーニングしてください）」がディスプレイに表示されます。
- ◆ ピープ音でクリーニングが開始されることをお知らせします。
- ◆ フィルタークリーニング機能が実行されます。
- ◆ 吸引タービンが再び始動します。



**オートマテックフィルタ洗浄後、再度流速が低下した場合は、タービンを2時間運転後に再度フィルタ洗浄を行ってください。**

### 5.3.2 マニュアルでのフィルタークリーニング

⇒ エンターボタン(30)を2秒間押しします。

◆ フィルタークリーニング機能が実行されます。

## 5.4 パラメータの設定

出荷時のパラメータは、ほとんどの場合で問題なく集塵装置を使って作業できるように設定されています。個別の場合において、これができない場合にのみ、パラメータを変更してください。

各種パラメータの設定と自己診断の実行は、プログラミングモードで行います。

ディスプレイは、以下の通り設定されるパラメータを示します：



自己診断の実行 (6.4 章参照)



ビープ音(ブザー)のオン/オフ



集塵トレイ「Full (満杯)」表示の時間間隔



自動スイッチオン (キャリブレーション) の設定

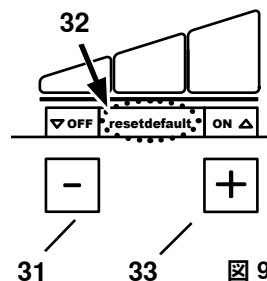


吸引タービンのアフターラン (タイム) の設定

異なるパラメータを設定するには、メニューボタン(20, 図 2)を押してください。エンターボタン(30、2 図)で設定を確認し、入力キーで保存します。うまく保存されたことを、ビープ音でお知らせします。

変更したくない場合は、メニューボタン(20)を押すと、プログラミングが中断されます。

「Default (工場設定)」(32)という言葉がディスプレイに表示されている場合、[-]と[+]のボタンを同時に押して、値を工場設定にリセットすることができます(6.8章参照)。



### 5.4.1 ビープ音

ビープ音で、様々な設定の確認や警告をお知らせします。

このビープ音は、オンとオフに切り替えることができます。ビープ音のサイン(22)で、オンかオフかをお知らせします。

変更するには：

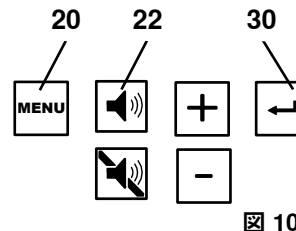
⇒メニューボタン(20)を2回押します。

◆ビープ音のサイン(22)が点滅します。

⇒[+] / [-]ボタンを使い、ビープ音のオンとオフを切り替えます。

⇒エンターボタン(30)を押します。

◆変更が保存され、プログラミングモードを終了します。



### 5.4.2 集塵トレイ「Full (満杯)」表示の時間間隔

設定された時間間隔になると、集塵トレイを空にするよう、リクエストが表示されます。

5つの時間の中から選択できます (工場出荷時設定は50時間)。

期間 / 時間	表示される値 (24、図2)
2	1
5	2
10	3
50	4
100	5

変更するには：

⇒メニューボタン(20)を3回押します。

◆集塵トレイ・ダスト廃棄サイン(23)が点滅します。

◆数字がディスプレイに表示されます (表を参照のこと)。

⇒[+] / [-]ボタンを使い、数値を増減します。

⇒エンターボタン(30)を押します。

◆変更が保存され、プログラミングモードを終了します。

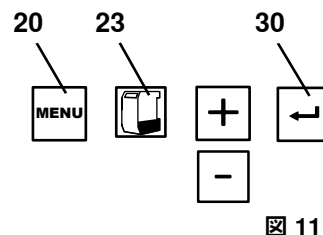


図 11



**大量の粉塵が発生する装置 (例、サンドブラスト装置) では、集塵トレイ・ダスト廃棄の表示の時間間隔を5時間か、必要に応じて10時間に設定してください。**



### 5.4.3 自動運転のための自動スイッチオン

配送時には、自動スイッチオンは、大部分のハンドピースで操作できるように設定されています。

接続された電気器具（例、ハンドピース）に対し吸引が要求に応じて反応しない場合（例、接続された装置が動作中でも始動しない場合）は、自動運転のスイッチオン閾値を調整してください。

⇒メニューボタン(20)を4回押します。

- ◆自動スイッチオンの設定(24)が点滅します。
- ◆AとBの文字が点滅します。

⇒設定しようとしている吸引チャンネルの吸引ボタン(29)を押します。

- ◆選択された吸引チャンネルの文字が表示されます。
- ◆ディスプレイに「OFF」が表示されます。

⇒スタンバイモードがない電気装置では、これをオフにします。

⇒スタンバイモードがある電気装置（例、ハンドピース）では、スタンバイモードに切り替えます（例、ハンドピースでは、ハンドピースを動作させずに、コントロールユニットのスイッチだけを入れます）。

⇒エンターボタン(30)を押します。

- ◆ディスプレイに「ON」が表示されます。

⇒スタンバイモードの無い電気装置は必ずスイッチを入れてください。

⇒吸引が始動する速度でハンドピースを作動させ、約3~5秒間動作させます（そうすると、始動時の過電流が検知されません）。

⇒（ハンドピースがまだ動作している間に）エンターボタン(30)を押します。

- ◆設定が保存されます。

⇒次に設定する吸引チャンネルを選択するか、メニューボタン(20)で終了します。

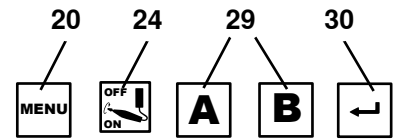


図 12



**スタンバイモード付きの装置の場合、測定が不正確にならないよう、設定の約5分前にこれらの装置のスイッチをオンにしてください。**



**スイッチオン機能にエラーがある場合、表示「Cal」が点滅し、ビープ音が2回鳴ります。もう一度、変更を設定してください。**

### 5.4.4 アフターランタイム

アフターランタイム = 接続された装置がオフに切り替わってから対応する吸引チャンネル（=ピンチバルブ）が閉じるまでの時間。

アフターランタイムは3つに分類され、それぞれ別々に設定できます

- 吸引チャンネルAのアフターランタイム → 吸引チャンネルAのみが開いている場合：  
吸引チャンネルAのピンチバルブが閉鎖し、吸引タービンのスイッチがオフになるまでの時間
- 吸引チャンネルBのアフターランタイム → 吸引チャンネルBのみが開いている場合：  
吸引チャンネルBのピンチバルブが閉鎖し、吸引タービンのスイッチがオフになるまでの時間
- 吸引チャンネルAとBのアフターランタイム → 吸引チャンネルAとBの両方が開いている場合：  
一つの吸引チャンネルのピンチバルブが閉鎖し、もう一つの吸引チャンネルの吸引性能が調節されるまでの時間



**短い中断で（例えば、ハンドピースで作業している場合に）吸引のスイッチのオン/オフがあまりにも頻繁に切り替わらないように、長めの時間を選択してください。**

変更するには：

⇒メニューボタン(20)を5回押します。

- ◆アフターランタイムのサイン(25)が点滅します。

**吸引チャンネルAのアフターランタイムの設定：**

- ◆Aの文字が表示されている状態にします。
- ◆ディスプレイには、吸引チャンネルAで現在設定されているアフターランタイムが秒数で表示されます。

⇒[+] / [-]ボタンで必要なアフターランタイムに設定します。

⇒エンターボタン(30)を押します。

**吸引チャンネルBのアフターランタイムの設定：**

- ◆Bの文字が表示されている状態にします。
- ◆ディスプレイには、吸引チャンネルBで現在設定されているアフターランタイムが秒数で表示されます。

⇒[+] / [-]ボタンで必要なアフターランタイムに設定します。

⇒エンターボタン(30)を押します。

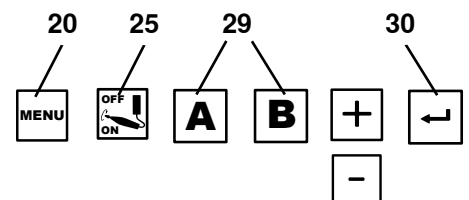


図 13

### 吸引チャンネルAとBのアフターランタイムの設定：

- ◆ AとBの文字が表示されている状態にします。
- ◆ ディスプレーには、現在設定されているアフターランタイムが秒数で表示されます。

⇒[+] / [-]ボタンで必要なアフターランタイムに設定します。

⇒エンターボタン(30)を押します。

メニューボタン(20)で、入力した値を保存する前でも後でも、いつでもアフターランタイムの設定を終了できます。

## 5.5 SILENTフローセンサーを使った操作

集塵器をSILENTフローセンサーなどの流量監視ユニットと組み合わせて運用する場合、以下の点に注意する必要があります：

- ▶ **一定期間、流量が定められた閾値より少ない場合、これをSILENTフローセンサーが検知し、対応するインジケーターが点滅を始め、30秒ごとに警告音が出力されます。**



**監視する吸引点の流量が少なすぎると、安全な運転が保証されず、粉塵にさらされるレベルで健康を害する可能性があります！**

この場合、以下の対策をとってください：

⇒対象となる集塵ユニットのすべての吸引箇所での作業を停止します。これは、マルチワークベンチ集塵ユニットの個々の吸引チャンネルだけでなく、Yジャンクションまたは集塵スイッチを介して操作されるすべての吸引ポイントに適用されます。

⇒流量が低すぎる原因を突き止め、問題を解決してください。

原因	測定
吸引レベルが弱すぎる	• 吸引レベルが高いものを選択する
フィルターの目詰まり	• フィルターを掃除してください。
フィルターを掃除しても、期待した改善が得られない。	• ファインフィルターを交換する。 • ファインフィルターの低発塵交換は、6.3章を参照してください。
吸引箇所（吸引口）の詰まり	• 吸込口のホースを外し、吸込口に詰まりがないかを確認し、必要に応じて取り除いてください。
吸引ラインの詰まり	• すべての切り離し箇所/サービス開口部の吸引ラインに詰まりがないか、セクションごとに確認します。
SILENTフローセンサーと集塵器の間の吸引ラインのセクションに漏れがある。	• SILENTフローセンサーの説明書に従って、取り付けを確認してください。

原因の究明と対策は、表示されている順番に実施してください。

測定終了後は、集塵器の電源を再度入れ、最小流量を超えていないかどうか確認し、再び正しい動作ができるようにしてください。

⇒不具合が解消され、最小流量を再び上回った後で作業を再開してください。

## 6 クリーニング / メンテナンス



**装置には、メンテナンスが必要な内部パーツは含まれていません。説明書に記載されているもの以外、装置を開けることはできません！**

### 6.1 クリーニング

装置を清掃する場合、湿った布で拭き取るだけにしてください。

溶剤系や研磨材入りの洗浄剤は使用しないでください。

## 6.2 集塵トレイのダストを廃棄する

設定された時間間隔になると（5.4.2 章参照）、集塵トレイを空にするよう、リクエストが表示されます：

- ◆ ビープ音が3回鳴ります。
- ◆ 「dust drawer full（集塵トレイ・ダスト廃棄）」のサインが表示されます。
- ◆ ディスプレーに「FULL（満杯）」が表示されます。

集塵トレイを取り外す前に、フィルタークリーニング機能を実行してください：

⇒ エンターボタン(30)を2秒間押します。

- ◆ フィルタークリーニング機能が実行されます。

フィルターの清掃が終わったら：

⇒ 集塵トレイのクランプファスナー（4A）をはずします。

⇒ 集塵トレイ（4）を手前に引き出します。

⇒ リテイニングリング（16、図1）を外します。

⇒ 廃棄用バッグを密閉して、ゴミが漏れないようにしてから取り外し、確実に廃棄してください。

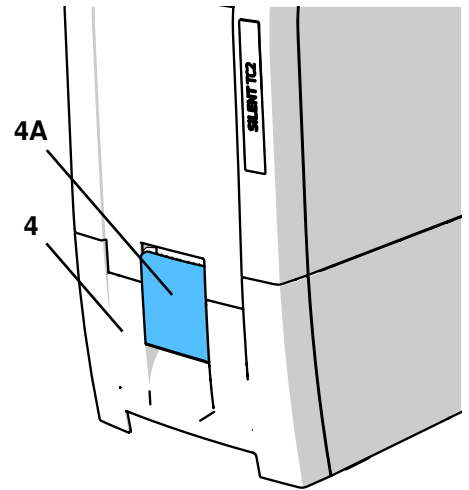


図 14



**廃棄の際には、地域の規定および事故防止規則を遵守してください！ 吸い出された材料に応じて、個人用保護具を着用する必要があります。。**

⇒ 新しい廃棄用バッグを保持リングに通し、両端をリテイニングリングの上に折りたたみます。

⇒ リテイニングリングを付けた廃棄用バッグを集塵トレイに入れます。リテイニングリングは、マグネットを使って集塵トレイに保持されています。廃棄用バッグに関して以下のことを確認してください：

- 集塵トレイの側壁にフィットしている。
- シーリング面を覆っていない。

⇒ ダストドロアーを再度挿入し、奥まで押し込みます。

⇒ クランプ留め具(4A)を締めます。

⇒ エンターボタン(30)を押してください（時間間隔を記録するカウンターがリセットされます）。

- ◆ ビープ音はその情報をお知らせします。
- ◆ 集塵トレイディスプレイ(23)が消去されます。

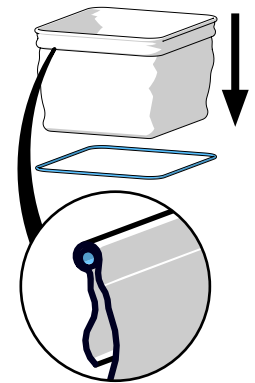


図 15



**集塵トレイが空にされないと、「Dust drawer full（集塵トレイ・ダスト廃棄）」と「FULL（満杯）」のサインが引き続き表示されます。装置のスイッチを切り、再びスイッチを入れると、3回ビープ音が鳴り、集塵トレイを空にすることをお知らせします。**

## 6.3 ファインフィルターの交換

フィルタークリーニングの有効性は、流速を（内部圧力センサーで）モニターし判断されます。

2時間経たないうちに、連続して数回フィルタークリーニングが必要になる場合は、ファインフィルターがひどく目詰まりしていて、フィルタークリーニングでは十分な効果が得られないということですので、ファインフィルターの交換が必要です。

これは、以下の通りお知らせします：

- ◆ ディスプレーに「FILT」が表示される
- ◆ 15分の間に、1回3分間の長いビープ音が2回鳴ります。

吸引のスイッチを切ると、エラーメッセージは消えます。



**ファインフィルターの交換が求められた場合、繰り返しクリーニングをしても吸引力が十分に改善されない場合や短時間しか改善しない場合は、必ず直ちにファインフィルターを交換してください。さらに動作させると、装置が故障する可能性があります。**

▶ 基本的にファインフィルターは2年ごとに交換するべきです。



**ファインフィルターは、いかなる場合でも（圧縮空気、ブラシ、水などを使用して）手動で清掃しないでください。フィルターを破損する恐れがあります。**

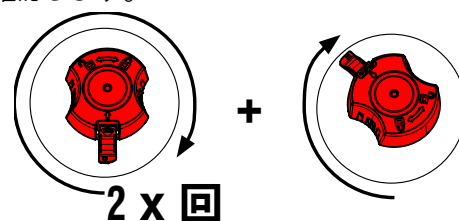
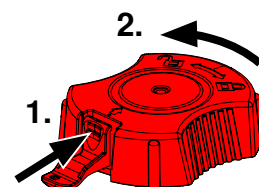


**圧縮空気は使わないでください！ 堆積した埃を吹き飛ばすために圧縮空気を使用することは、一般的に認められていません。**



**ファインフィルターを交換する際に、粉塵への曝露が増える危険性があります。そのため、以下の対策が必要です：**

- ⇒新しいフィルターが入ったビニール袋を用意しておく。
- ⇒他の作業台用除塵装置や吸引チューブを準備しておく。
- ⇒呼吸保護用マスク（FFP2）以上を着用する。
- ⇒フィルター清掃×2回
  - Enter キーを2秒間押す
  - フィルターの清掃
  - 上記の手順を繰り返す
  - 集塵器のスイッチを切る
- ⇒電源プラグを抜く
- ⇒吸引ホースを外す
- ⇒集塵器を回転させられるように設置する。
- ⇒集塵トレイを引き出します。
- ⇒本体を逆さまにする
- ⇒ダストルーム内の粉塵を吸引します。
- ⇒クランプナット（1）を外し、（2）を緩め、取り外し、確実に廃棄する。
- ⇒ファインフィルターを上を引き抜く
- ⇒ファインフィルターはすぐにビニール袋に入れ、しっかりと密閉して粉塵の飛散を防止してください。
- ⇒適切に廃棄してください。
- ⇒ダストルームやクリーンルームに落ちた粉塵は、吸引してください。
- ⇒新しいファインフィルターを挿入し、正しい位置であることを確認します。
- ⇒クランプナットを取り付け、図のように締め付けます。
- ⇒本体を元の位置に戻します。
- ⇒集塵トレイを挿入します。
- ⇒吸引ホースを接続し、電源プラグを挿入し、本体を元の位置に戻します。
- ⇒追加の集塵装置を使用して、放出された粉塵を吸引してください。



ファインフィルターを交換する際には、漏れないように、正しくぴったりと取り付けられていることに注意してください。この説明書の最後にある取り付け方法を参照してください。これは、新しいファインフィルターにも付属しています。

## 6.4 自己診断

自己診断を使い、制御システムがタービンとピンチバルブの他、電子装置の部品の機能をチェックします。

自己診断はマニュアルで始動します。

障害が検出されなければ、自己診断が終了後、吸引可能な状態になります。

エラーが検出されると、ディスプレイにサインが表示されます。

自己診断を実行するには：

- ⇒メニューボタン(20)を1回押します。
    - ◆ 自己診断のサイン(21)が点滅します。
  - ⇒入力ボタン(30)を押します。
    - ◆ 自己診断が始まります。
    - ◆ 自己診断のサインがディスプレイに表示され、画面にはダッシュ記号が点滅します。
    - ◆ 吸引タービンが異なる吸引レベルで作動し、ピンチバルブが様々組み合わせで開閉します。
- エラーがない場合：
- ◆ 吸引はスタンバイモードになります。
- エラーが生じた場合：
- ◆ エラーがディスプレイに表示されます。
- ⇒エラーを解決します(7章参照)。
  - ⇒エンターボタン(30)を押します。

## 6.5 エアーフィルターの清掃

エアー接続ホースには、エアーフィルターが内蔵されています。エアーフィルターが詰まっていると、ピンチバルブが確実に閉まらなくなり、安全に機能しなくなります。これにより、使用中の吸引チャンネルで吸引性能が落ち、また、制御装置がこれを漏れとしてお知らせします。

清掃するには：

- ⇒エアー接続から取り外します。
- ⇒ラバーリング(40)をまわして後方に移動させます。
- ⇒フィルターハウジングに付いている特別なスクリュードライバーを使い、フィルターハウジングを回して外します（スクリュードライバー SW13 mm）
- ⇒アレンキーを使い、スリーブ(41)を回して外します
- ⇒ふるい(42)とフィルターライナー(43)を取り外します。
- ⇒新しいフィルターライナーとふるいに交換します。この時、順番が正しいか、注意してください。
- ⇒スリーブをねじ入れて、手できつく締めます。
- ⇒フィルターハウジングを回して取り付け、閉じます。
- ⇒ラバーリングを元の位置に戻します。

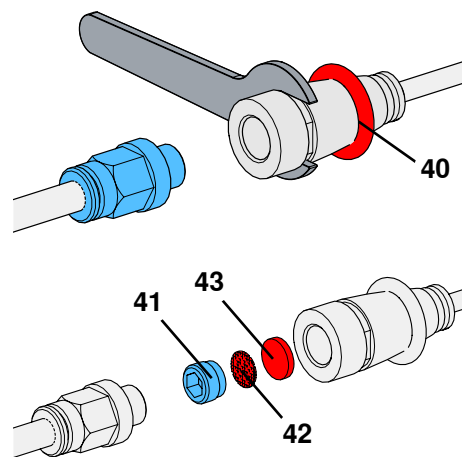


図 16

## 6.6 ヒューズ

集塵装置のヒューズは2つの装置保護スイッチ(10、図 1)で構成されています。ボタンを押し込むと、動作した装置保護スイッチがリセットされます。



**繰り返して装置保護スイッチが切れてしまう場合は、装置が故障しています。装置を修理に出してください！**

## 6.7 交換部品

消耗部品もしくは交換部品は、インターネット上の [www.renfert.com/p918](http://www.renfert.com/p918) にある交換部品リストに記載されています。

以下の項目番号を入力してください。： EC2: 29370000, TC2: 29360000. 保証の対象外となる部品（消耗部品、消費部品）は、交換部品リストにマークされています。

シリアル番号、製造日および装置のバージョンは装置の型番号ラベルに記載されています。



## 6.8 工場出荷時設定

- ⇒装置を遮断して下さい。(3, 図 1)
- ⇒[-]ボタン(31)と[+]ボタン(33)を同時に押します。
- ⇒装置のスイッチをオンにし、そのボタンを3秒間押し続けます。
  - ◆ディスプレイに「rES」が表示される。
  - ◆全ての設定値が、工場出荷時設定にリセットされました。
  - ◆ピープ音でリセットが確認されます。

工場出荷時設定：

機能 / 特性	調整範囲	工場出荷時設定
運転モード	自動モード / 連続モード	自動モード
吸引レベル	1 - 3	1
期間	2~100 時間	50 時間
アフターランタイム (終了後動作時間)	0~30 秒	3 秒
スイッチオン基準値 (自動運転モード)	1 - 100 W	8 W

## 7 トラブルシューティング

エラー	原因	対処法
装置のスイッチが入ると、約8秒間大きな振動音がする。	<ul style="list-style-type: none"> <li>吸引装置は一連の自動フィルタークリーニングを行います。</li> </ul>	<ul style="list-style-type: none"> <li>これは機能的に正常であり、対応する必要はありません。</li> </ul>
ピープ音が鳴り、集塵装置のスイッチが切れて、フィルタークリーニングが実施される。	<ul style="list-style-type: none"> <li>内部の流速のしきい値に達していなかった。</li> <li>スイッチが切られることなく、動作（タービンの稼働時間）が8時間を超えると、フィルタークリーニングが行われる。</li> </ul>	<ul style="list-style-type: none"> <li>クリーニング終了後、作業を再開してください。</li> <li>各就業日の最後に、オン/オフスイッチ (3, 図 1) で装置のスイッチをオフにしてください。</li> </ul>
スイッチを入れると、ディスプレイに「集塵トレイ」(23, 図2)が表示され、ピープ音が3回鳴る。	<ul style="list-style-type: none"> <li>集塵トレイのダストを廃棄する期間が過ぎたが、まだ集塵トレイのダストが廃棄されていない。</li> <li>集塵トレイのダストが廃棄されたことが確認されていない。</li> </ul>	<ul style="list-style-type: none"> <li>集塵トレイのダストを廃棄し、エンターボタン(30, 図2)を押して確認します。</li> <li>エンターボタン(30, 図 2)を押して集塵トレイのダストが廃棄されていることを確認します。</li> </ul>
ディスプレイに「Cal」が表示される。	<ul style="list-style-type: none"> <li>自動スイッチオン機能が設定できない。選択されたハンドピースの回転速度では、待機時と動作時の電流差が小さすぎる。</li> <li>自動スイッチオン機能が設定できない。</li> </ul>	<ul style="list-style-type: none"> <li>スイッチオン基準値をハンドピースのより速い速度に合わせてください。</li> <li>マニュアルで装置を作動させてください(5.2章参照)。</li> </ul>
ディスプレイに「Air」が表示される。	<ul style="list-style-type: none"> <li>自己診断中にエアー不足が検出された。</li> </ul>	<ul style="list-style-type: none"> <li>エアーの接続を確認してください。エアーが再び供給されるようになれば、メニューボタン(20)を押して、エラーメッセージを消去してください。</li> </ul>
ディスプレイに「HOT」が表示される。	<ul style="list-style-type: none"> <li>機器がオーバーヒートしている。</li> </ul>	<ul style="list-style-type: none"> <li>装置のスイッチを切り、冷却してください。</li> <li>十分に冷却されるよう配備してください。例えば、 <ul style="list-style-type: none"> <li>- 4.2 章参照。</li> <li>- 外部排気機能をご利用ください (4.7章参照)。</li> <li>- ファインフィルターを交換してください (オプションおよび6.3章参照)。</li> </ul> </li> </ul>
ディスプレイに「ELEC」が表示される。	<ul style="list-style-type: none"> <li>漏れている：集塵トレイが密閉状態にない。</li> <li>漏れている：閉まっていなければならない2番目のチャンネルが開いている。</li> <li>電気装置のスイッチが入っているのにタービンが作動しない。</li> <li>電子機器の故障。</li> </ul>	<ul style="list-style-type: none"> <li>集塵トレイが正しくぴったりと挿入されていることを確認してください (6.2章参照)。</li> <li>エアーのピンチバルブを確認してください。</li> <li>エアーフィルターを清掃してください(6.5章参照)。</li> <li>使用されていないチャンネルのピンチバルブが閉まっていることを確認してください。</li> <li>(特にタービンを交換した後は)タービンのケーブルが適切にプラグに差し込まれているか確認してください。</li> <li>Renfert / 保守サービスに連絡してください。</li> </ul>
ディスプレイに「Filt」が表示される。	<ul style="list-style-type: none"> <li>ファインフィルターがひどく目詰まりしていて、フィルタークリーニングの効果が十分でない。</li> </ul>	<ul style="list-style-type: none"> <li>ファインフィルターを交換してください (オプションおよび 6.3 章参照)。</li> </ul>
集塵トレイが満杯になる。	<ul style="list-style-type: none"> <li>集塵トレイの「FULL」表示までの時間間隔が長すぎる。</li> </ul>	<ul style="list-style-type: none"> <li>期間の設定値を小さくしてください (5.4.2 章参照)。</li> </ul>
集塵トレイ・ダスト廃棄表示が点灯したが、トレイはまだ満杯になっていない。	<ul style="list-style-type: none"> <li>設定された集塵トレイの「FULL」までの時間間隔が短すぎる。</li> </ul>	<ul style="list-style-type: none"> <li>期間の設定値を大きくしてください (5.4.2章参照)。</li> </ul>

エラー	原因	対処法
集塵吸引力が十分でない。	<ul style="list-style-type: none"> <li>• 吸引力の設定が低すぎる。</li> <li>• 吸引ホースが詰まっている。</li> <li>• ホースの位置が悪く、吸引力が大きく失われている。</li> <li>• 漏れている：集塵トレーが密閉状態にない。</li> <li>• 漏れている：閉まっていなければならない2番目のチャンネルが開いている。</li> <li>• ファインフィルターが目詰まりしている。</li> </ul>	<ul style="list-style-type: none"> <li>• 高い吸引レベルを選択してください。</li> <li>• 吸引ホースを検査してください。</li> <li>• 吸引ポイントへの接続に関する注意をお読みください(4.5章参照)。</li> <li>• 集塵トレーが正しくぴったりと挿入されていることを確認してください(6.2章参照)。</li> <li>• エアーのピンチバルブを確認してください。</li> <li>• 使用されていないチャンネルについているピンチバルブが閉まっていることを確認してください。</li> <li>• 装置のスイッチを一度切り、再度スイッチを入れてフィルタークリーニングを実行してください。</li> <li>• (フィルタークリーニングで性能が改善されない場合)ファインフィルターを交換してください(6.3章参照)。</li> </ul>
装置のソケットに接続された電気装置が作動しない	<ul style="list-style-type: none"> <li>• 吸引のスイッチが入っていない。</li> <li>• 接続された電気装置の電力が大きすぎて、装置のヒューズが飛んでいる。</li> </ul>	<ul style="list-style-type: none"> <li>• 吸引のスイッチを入れてください。</li> <li>• 装置のソケットの接続最大容量を守ってください。</li> <li>• 電気装置を別のソケットに接続し、吸引装置をマニュアルで作動してください(5.2章参照)。</li> </ul>
ソケットに接続された電気器具が使用されていないにもかかわらず、吸引が始まる。	<ul style="list-style-type: none"> <li>• 自動スイッチオン機能の設定が低すぎる。</li> </ul>	<ul style="list-style-type: none"> <li>• 自動スイッチオン（キャリブレーション）の設定(5.4.3章参照)。</li> </ul>
電気器具のスイッチが切れても、吸引が停止しない。	<ul style="list-style-type: none"> <li>• 自動スイッチオン機能の設定が低すぎる。</li> </ul>	<ul style="list-style-type: none"> <li>• 自動スイッチオン（キャリブレーション）の設定(5.4.3章参照)。</li> </ul>
ソケットに接続された電気器具が使用されているにもかかわらず、吸引が始動しない。	<ul style="list-style-type: none"> <li>• 自動スイッチオン機能の設定が高すぎる。</li> </ul>	<ul style="list-style-type: none"> <li>• 自動スイッチオン（キャリブレーション）の設定(5.4.3章参照)。</li> </ul>
接続された電気装置のスイッチを入れるとヒューズが切れる。	<ul style="list-style-type: none"> <li>• 接続された装置の電力消費量が大きすぎる。</li> </ul>	<ul style="list-style-type: none"> <li>• 最大接続消費電力を順守してください(8章参照)。</li> </ul>
継続運転モードや自動運転モードで吸引が突然停止する。	<ul style="list-style-type: none"> <li>• 吸引タービンがオーバーヒートしている。</li> <li>• 吸引タービンが故障している。</li> </ul>	<ul style="list-style-type: none"> <li>• 装置のスイッチを切り、60分以上冷却させてください。</li> <li>• 吸引ホースが詰まっていないか確認し、詰まりを取り除いてください。</li> <li>• 装置のスイッチを一度切り、再度スイッチを入れてフィルタークリーニングを実行してください。フィルタークリーニングで性能が改善されない場合、ファインフィルターを交換してください(6.3章参照)。</li> <li>• 吸引タービンを交換してください。</li> </ul>
吸引モーターの交換後、吸引機の機能が停止、または突然停止する。	<ul style="list-style-type: none"> <li>• 吸引モーターのプラグが適切にカチッと接続されていない。</li> </ul>	<ul style="list-style-type: none"> <li>• 吸引モーターのプラグを正しく接続してください。プラグが正しく取り付けられ、引っ張ってもカチッと接続されていることを確認してください。</li> </ul>

## 8 技術仕様

	SILENT TC2	SILENT EC2		
	2936 0000	2937 0000	2937 1000	2937 2000
公称電圧	230 V	230 V	120 V	100 V
許容電源電圧：	220 - 240 V	220 - 240 V	120 V	100 V
電源周波数：	50 / 60 Hz	50 / 60 Hz	50 / 60 Hz	50 / 60 Hz
吸引タービン出力 *)：	850 VA	1610 VA	1440 VA	1150 VA
装置ソケットの最大接続容量 *)：	2000 W	1840 W	430 W	350 W
総接続容量 *)：	2850 W	3450 W	1800 W	1500 W
主電源入力ヒューズ：	2 x 15 A (T)			
最大接続圧：	8 bar [116 psi]			
最小接続圧：	4,5 bar [65 psi]			
LpA *) (体積流量最大で)：	55 dB(A)			
吸引口数：	2			
Ø 吸引サポート直径： - 内径 - 外径	45 mm [1.77 inch] 50 mm [1.97 inch]			
体積流量 ***)：	3980 リットル/分 [2.34 ft³/s]			
真空圧力、最大 ****)：	281 hPa [4.10 psi]	257 hPa [3.73 psi]	262 hPa [3.80 psi]	255 hPa [3.70 psi]
ファインフィルター： - フィルター表面積、約 - フィルター品質	0.9 m² [1390 平方インチ] EN 60335-2-69 に準じ、クラスM			
集塵トレイのおおよその収容容積：	7 l [1.85 米ガロン]			
サイズ (幅×高さ×奥行)：	285 x 535 x 540 mm [11.2 x 21.1 x 21.2 inch]			
重量 (未充填), 約：	23 kg [50.7 ポンド]	18,5 kg [40.8 ポンド]		

\*) 定格電圧での性能値

\*\*) EN ISO 11202による音圧レベル

\*\*\*) 自由吹き出しタービン (公称タービン電圧時

\*\*\*\*) 公称タービン電圧時



## 9 保証

レンフェルトは、装置が正しく使用される場合、全ての部品に対して3年間保証致します。

### Silent EC2:



**吸引モーターは、3年間、あるいは、最大5000運転時間（モーター動作時間）の保証が適用されます。**

### Silent TC2:



**吸引モーターは、3年間、あるいは、最大1000運転時間（モーター動作時間）の保証が適用されます。**

保証請求の際には、弊社代理店が発行した販売領収書の原本が必要となります。自然に消耗する部品（磨耗部品）、および消耗品は保証から除外されます。これらの部品は交換部品リストに、マークされています。

装置が正しく使用されない場合、取扱規定、清掃規定、メンテナンス規定、接続規定が守られなかった場合、自分で修理した場合、正規の修理会社以外で修理した場合、他社製の交換部品が使用された場合、通常環境下以外の条件、もしくは本説明書の使用条件を順守されなかった場合において、この保証は適用されません。

なお、弊社による保証サービスにつきましては、正規の保証の枠を超えて提供されることはありません。

## 10 処分について

### 10.1 使用済み材料の廃棄

一杯になったダストパックとフィルターは地域の規制に基づいて廃棄してください。それぞれのフィルターに応じて適切な防護具を着用してください。

### 10.2 装置の廃棄

装置の廃棄は専門業者に依頼してください。専門業者から装置の中の危険な廃材について説明を受けられます。

#### 10.2.1 EU各国向けの廃棄に関する情報

環境維持と保護に関して、環境汚染を避け、材料のリサイクルを促すために欧州委員会からひとつの方針が発令されています。製造メーカーは秩序的な廃棄、再利用サービスを供給するために、電気機器を引き取ります。



**EU内においてこのシンボルマークのついた装置は分別されない住居地区廃棄物として処分することができません。**

地域の規制を当局に問い合わせ、適正に廃棄してください。

**Hochaktuell und ausführlich auf ...  
Up to date and in detail at ...  
Actualisé et détaillé sous ...  
Aggiornato e dettagliato su ...  
La máxima actualidad y detalle en ...  
Актуально и подробно на ...**

**[www.renfert.com](http://www.renfert.com)**

Renfert GmbH • Untere Gießwiesen 2 • 78247 Hilzingen/Germany  
Tel.: +49 7731 82 08-0 • Fax: +49 7731 82 08-70  
[www.renfert.com](http://www.renfert.com) • [info@renfert.com](mailto:info@renfert.com)

Renfert USA • 3718 Illinois Avenue • St. Charles IL 60174/USA  
Tel.: +1 6307 62 18 03 • Fax: +1 6307 62 97 87  
[www.renfert.com](http://www.renfert.com) • [info@renfertusa.com](mailto:info@renfertusa.com)  
USA: Free call 800 336 7422



making work easy



ko

# SILENT EC2 / TC2

원본 사용 설명서의 번역본

Made in Germany

21-6813 09122024

# 내용

1	소개	3
1.1	기호	3
2	안전	3
2.1	사용 용도	3
2.2	부적절한 사용	4
2.3	안전한 작동을 위한 주변 조건	4
2.4	보관 및 운송을 위한 주변 조건	4
2.5	위험 및 경고 정보	4
2.5.1	일반적인 정보	4
2.5.2	구체적인 정보	5
2.6	허가받은 개인	5
2.7	책임의 한계	5
3	제품 설명	6
3.1	일반적 설명	6
3.2	부품 그룹 및 기능 요소	6
3.3	배송	7
3.4	부속품	7
4	시험 작동	8
4.1	포장 풀기	8
4.2	설치	8
4.3	전원 연결	8
4.4	압축 공기 연결	8
4.5	흡입구 연결	8
4.6	전기 장치 연결하기	9
4.7	외부 배기 덕트	9
5	작동	9
5.1	켜기	9
5.1.1	대기	9
5.2	작동	9
5.2.1	흡입력	10
5.3	필터 청소	10
5.3.1	자동 필터 청소	10
5.3.2	수동 필터 청소	10
5.4	파라미터 설정	11
5.4.1	신호음	11
5.4.2	집진 장치 “용량 초과” 표시 시간 간격	11
5.4.3	자동 작동을 위한 자동 스위치 온	12
5.4.4	흡입 터빈의 애프터 런 타임	12
5.5	SILENT 흐름 센서와 함께 작동	13
6	청소 / 유지 관리	13
6.1	청소	13
6.2	집진 장치 비우기	13
6.3	미세 필터 교체	14
6.4	자가 진단	15
6.5	깨끗한 압축 공기 필터	15
6.6	퓨즈	15
6.7	.....에비부품	16
6.8	초기 설정	16
7	문제 해결	16
8	기술 자료	18
9	보증	18
10	폐기 정보	19
10.1	소모품 폐기	19
10.2	장치 폐기	19
10.2.1	EU 국가를 위한 폐기 지침	19

# 1 소개

## 1.1 기호

다음은 사용 설명서와 제품 자체에서 사용하는 기호와 그 의미입니다:



**위험**

직접적인 부상 위험을 나타냅니다. 첨부된 문서를 참조하십시오!



**전류**

전류로 인한 위험을 나타냅니다.



**주의**

이 경고를 무시할 경우 장비에 손상이 발생할 수 있습니다.



**참고**

장치를 좀더 쉽게 사용하기 위한 유용한 정보를 사용자에게 제공합니다.



이 장치는 해당 EU 지침의 요건을 준수합니다.



이 제품은 관련 영국 법률을 준수합니다.

[www.renfert.com](http://www.renfert.com) 인터넷에서 UKCA 적합성 선언을 참조하십시오.



이 장치는 EU 지침 2002/96/EG(WEEE 지침)의 적용을 받습니다.

### ▶ 목록(특별히 주의를 기울여야 함)

- 목록
- 목록

⇒ 지침 / 적절한 조치 / 입력 / 작동 순서:

사용자는 지정된 순서로 조치를 취해야 합니다.

◆ 조치의 결과 / 장치의 반응 / 프로그램의 반응:

사용자가 조치를 취하거나 특정한 사건이 발생하면 제품이나 프로그램이 반응합니다.

그 밖의 기호들은 그때그때마다 설명하겠습니다.

# 2 안전

## 2.1 사용 용도

이 장치는 비폭발성 분진을 집진할 수 있도록 설계되었습니다. 이 장치는 초과 기공실 및 초과 실습실에 서 상업적 용도로만 사용할 수 있습니다.

사용 용도에는 제조업체에서 명시한 작동, 정비 및 유지보수 지침을 준수하는 것도 포함됩니다.

집진기는 유해 물질에 관한 독일 법령("GefStoffV") / 각 고용주의 책임보험협회가 정의하는 분진 노출 방지 조치 \*) 범위 내에서 SILENT 흐름 센서와 함께 사용할 수 있습니다.

이를 위해 집진 물질의 저분진 폐기("분진통 비우기" 장)와 미세 필터의 저분진 교체("미세 필터 교체" 장)에 대한 정보를 특히 준수해야 합니다.



**이 과정에서 집진기와 SILENT 흐름 센서의 사용 설명서를 준수해야 합니다.**

\*) 독일 내 소비자를 위한 알람사항: GS-IFA-M20(독일노동건강연구소(German Institute for Work and Health IFA) 발행)의 검사 원칙에 따라 검증되고 인증된 분진 보호 조치는 SILENT 흐름 센서와 같은 흐름 속도 모니터링 장치, 집진기, 감지기 등 모든 구성품이 검증되고 인증된 것일 때 제공된 것으로 인정됩니다.  
다중 작업대의 집진기 및 Y 접합부 또는 집진 스위치가 사용되는 경우, 모든 흡입 채널 / 모든 흡입 지점에 흐름 속도 모니터링 장치가 설치되어야 합니다.

## 2.2 부적절한 사용



본 기구를 치과 CAM 기기와 함께 사용하는 것은 부적합합니다!  
CAM 장비용 SILENT 집진기에 관해서는 [www.renfert.com](http://www.renfert.com) 을 참조하십시오.

화재를 촉진시키거나, 쉽게 불이 붙거나, 시뵘걸게 달아오르거나, 타거나, 폭발성이 있는 물질은 장치에 흡인하지 말아야 합니다. 용액을 흡인하면 안 됩니다.

가정에서 개인적인 용도로 장치를 사용해서는 안 됩니다. 이 지침에 명시된 용도 외에 다른 용도로 사용하는 것은 부적절한 것으로 간주되며, 장치의 잘못된 사용을 나타냅니다. 제조업체는 잘못된 사용으로 손상이 발생할 경우 이를 책임지지 않습니다.

본 제품에는 Renfert GmbH에서 제공하거나 승인한 예비부품 및 부속품만 사용할 수 있습니다! 타사 예비부품이나 부속품을 사용할 경우, 기기의 안전에 해로운 영향을 미치고, 심각한 상해 위험성이 높아지고, 환경 또는 기기 자체에 손상을 초래할 수 있습니다.

## 2.3 안전한 작동을 위한 주변 조건

다음의 조건에서만 장치를 작동할 수 있습니다.

- 실내,
- 해발 고도 최고 2,000 m,
- 주변 온도 범위 5~40 °C[41~104 °F]\*),
- 상대습도 31 °C[87.8 °F]일 때 최고 80 %이며, 40 °C[104 °F]일 때 상대습도 최고 50 %로 직선 하강\*),
- 전원의 경우 전압 변동이 공칭값의 10 %를 초과하지 않음,
- 오염도 2 조건에 해당,
- 과전압 카테고리 II 조건에 해당.

\*) 온도가 5~30 °C [41~86 °F]일 때는 장치가 상대습도 최고 80 %에서 작동할 수 있습니다. 온도가 31~40 °C[87.8~104 °F]일 때는 작동을 준비할 수 있도록 습도가 비례해서 감소합니다(예를 들어, 온도가 35 °C[95 °F]이면 습도는 65 %, 온도가 40 °C[104 °F]이면 습도는 50 %). 온도가 40 °C[104 °F]를 넘으면 장치가 작동할 수 없습니다.

## 2.4 보관 및 운송을 위한 주변 조건

보관 및 운송에 대해서는 다음과 같은 규격의 주변 조건이 적용됩니다.

- 주변 온도 - 20 ~ + 60 °C[- 4 ~ + 140 °F],
- 상대습도 최고 80 %.

## 2.5 위험 및 경고 정보



### 2.5.1 일반적인 정보

- ▶ 제공된 설명서에 따라 장치를 사용하지 않는 경우, 장치의 안전을 더 이상 보장할 수 없습니다.
- ▶ 이 기기는 국가별 플러그 시스템에 맞는 전원 케이블만 사용하여 작동해야 합니다. 필요한 모든 개조는 전기 전문 기사만 실시할 수 있습니다.
- ▶ 식별판에 기재된 정보가 지역의 전원 공급 규격과 일치하는 경우에만 장치를 작동할 수 있습니다. 먼지함을 분리한 후, 다음과 같이 기기 안쪽 좌측에 있는 기기 플레이트를 확인할 수 있습니다.
- ▶ 보호 도체 시스템에 연결된 콘센트에만 장치의 플러그를 꽂을 수 있습니다.
- ▶ 전원 플러그는 접근이 쉬워야 합니다.
- ▶ 집진 물질의 안전보건자료 지침을 준수합니다.
- ▶ 연결 케이블(전원 코드 등), 관, 하우징(키패드 등)에 손상(꼬임, 갈라짐, 구멍 등) 또는 노화 징후가 있는지 정기적으로 점검하십시오. 손상된 연결 케이블이나 관, 하우징 부품 또는 기타 결함이 보이는 장치는 작동해서는 안 됩니다!
- ▶ 결함이 있는 장치는 즉시 작동을 중지해야 합니다. 플러그를 빼고 장치 사용을 금하도록 합니다. 장치를 수리하십시오!
- ▶ 감독 하에서만 장치를 작동하십시오.
- ▶ 업계 협회가 정한 사고 방지 규정을 지켜주시기 바랍니다!
- ▶ 작업 중 그리고 전기 기기의 반복적인 안전 점검에 관한 국내 규제를 준수하는 것은 작업자의 의무입니다. 독일에서는 이것이 DGUV(독일산재보험) 규정 3항과 VDE 0701-0702입니다.
- ▶ REACH와 SVHC에 관한 정보는 당사 웹사이트 [www.renfert.com](http://www.renfert.com) 의 Support(지원)에 있습니다.

## 2.5.2 구체적 정보

- ▶ 기기의 작동, 청소 및 유지보수 시 유해 물질에 관한 독일 법령("GefStoffV") 또는 동급의 정부 규정을 준수해야 합니다.
- ▶ 장치의 전원 소켓은 사용 설명서에 명시된 용도로만 사용할 수 있습니다. 다른 전자 장치를 연결하면 물질적 피해를 초래할 수 있습니다.
- ▶ 전자 장치를 전원 소켓에 연결하기 전에 전자 장치를 껐는지 먼저 확인하십시오.
- ▶ 다른 전기 기구의 사용 설명서를 읽고 문서에 포함된 안전 지침을 준수하십시오.
- ▶ 작업 환경에서 국내 규정과 분진 노출 허용 기준을 지켜 주시기 바랍니다.
- ▶ 집진 물질의 안전보건자료 지침을 준수합니다.
- ▶ 유해 물질을 집진할 때는 항상 보호 장비를 착용하십시오.
- ▶ 분진 서랍을 비우거나 청소할 때는 집진 물질의 유형에 따라 적절한 개인 보호 장비를 착용해야 합니다.
- ▶ 집진 물질 또는 다 쓴 필터를 폐기할 때는 현지 규격과 사고 방지 규정을 준수하십시오!
- ▶ 작동 중에는 분진 서랍을 완전히 닫도록 합니다.
- ▶ 흡입 호스 없이 작동하지 마십시오.
- ▶ 인화성, 폭발성 가스나 증기, 분진을 집진하지 마십시오.
- ▶ 다음 용도로 사용할 경우 위험이 증가할 수 있으므로 사용을 금지합니다.
- ▶ 밀링 챔버 및 SLM 프린팅 시스템을 석션으로 청소할 때, 일정 수준 이상의 고농도 및 고순도(석고, 수지 등과 같은 다른 치과용 분진과 혼합되지 않은) 분진은 발열 반응(산화로 인한)에 의해 자연 발화 또는 분진의 폭발 또는 프린팅 파우더를 발생시킬 수 있습니다.  
다음과 같은 밀링 또는 프린팅 매체에는 반드시 다른 청소 방법을 선택해야 합니다(예: 수동 청소):
  - 나무
  - 티타늄 / 티타늄-알루미늄
  - 경량 금속 및 경량 금속 합금(예: 알루미늄, 마그네슘)
  - 코발트 크롬 파우더(예: SLM 시스템 사용 시)티타늄 합금과 같은 경량 금속을 다량 처리해(사포 등을 사용해) 미세 분진이 발생할 경우, 일정 수준 이상의 고농도 및 고순도 분진으로 인해 발열 반응(산화로 인한)에 의한 자연 발화가 일어날 수 있습니다.
- ▶ 고온 물질을 집진하지 마십시오.
- ▶ 액체를 추출하지 마십시오.
- ▶ 집진기를 유해 물질을 집진하는 데 사용할 경우, 적절한 개인 보호 장비를 착용해야 하고 배기 공기가 제대로 환기되도록 조치를 취해야 합니다. 구체적인 요건은 관련 안전보건자료를 참조하십시오.
- ▶ 현지 법 규정에 따라 집진한 물질을 폐기하십시오.

## 2.6 허가받은 개인

장치 작동과 유지보수는 자격을 갖춘 사람만이 실시할 수 있습니다.

미성년자와 임신부는 적절한 보호 장치를 착용할 경우에만, 특히 유해 물질을 집진하는 용도로 장치를 사용할 경우에만 장치를 작동하고 수리할 수 있습니다.

이 사용 설명서에 구체적으로 설명되지 않은 모든 수리는 자격을 갖춘 전기 기사만이 실시할 수 있습니다.

## 2.7 책임의 한계

Renfert GmbH는 다음 경우에 모든 손해 배상금 청구를 면제받습니다.

- ▶ 사용 설명서에 명시된 용도 외에 다른 용도로 제품을 사용한 경우.
- ▶ 사용 설명서에 명시된 개조 외에 다른 방식으로 제품을 개조한 경우.
- ▶ 허가된 시설에서 제품을 수리하지 않은 경우 또는 Renfert 순정 부품이 아닌 다른 부품을 장착한 경우.
- ▶ 분명한 안전 결함 또는 손상이 있음에도 불구하고 제품을 계속 사용한 경우.
- ▶ 제품이 기계적 충격을 받거나 낙하한 경우.

# 3 제품 설명

## 3.1 일반적 설명

치과 기공실에서 분진을 집진하는 작업장 및 기구 흡인 장치입니다.  
 본 장치는 흡입 채널 2개로 구성되며, 각 채널에 흡입구 1개를 연결할 수 있습니다.  
 집진 장치는 연결된 먼지 발생 장치에 따라 수동 및 자동으로 모두 작동할 수 있습니다.

## 3.2 부품 그룹 및 기능 요소

- |                    |   |
|--------------------|---|
| 1 SILENT EC2 / TC2 | 8B B 장치 소켓                              |
| 2 제어 패널            | 9 전력 케이블                                |
| 3 전원 스위치           | 10 장비 보호 스위치(2개)                        |
| 4 서랍형 집진 장치        | 11 배기 필터 / 배기구                          |
| 4A 클램프 패스너         | 12 흡입 튜브 및 앤드 피팅                        |
| 5 미세 필터            | 13 압축 공기 연결 튜브(압축 공기 필터 포함)             |
| 6A 흡입구 A 채널        | 14 연결 세트                                |
| 6B 흡입구 B 채널        | 15 폐기 봉투(2936 0000 및 2937 0000에만 사용 가능) |
| 7 벨크로 테이프          | 16 고정 링(2936 0000 및 2937 0000에만 사용 가능)  |

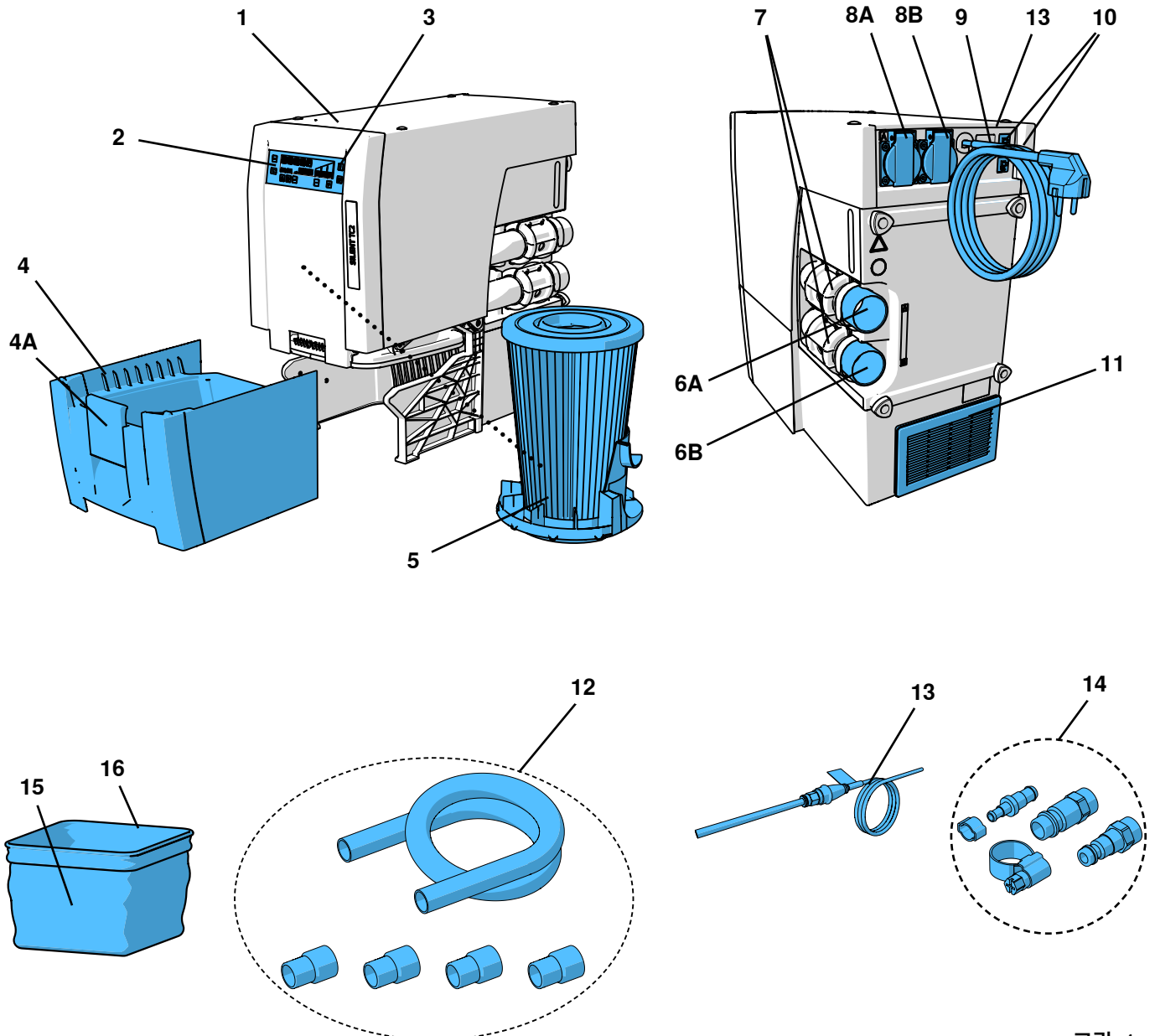


그림. 1



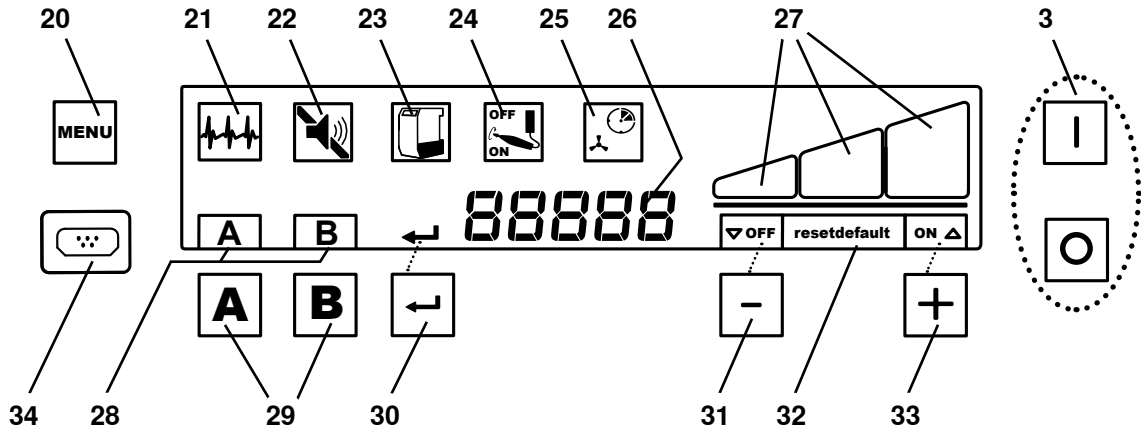


그림. 2

- |                                |                             |
|--------------------------------|-----------------------------|
| 3 전원 스위치                       | 27 흡입 레벨 표시                 |
| 20 메뉴 키                        | 28 흡입 채널 계기                 |
| 21 자가 진단 표시                    | 29 흡입 채널 키                  |
| 22 음향 신호 표시                    | 30 엔터 키, 입력 내용 저장           |
| 23 서랍형 집진 장치 용량 초과 표시          | 31 [-] 키 / [-] 키의 표시 기능     |
| 24 자동 스위치 온 설정                 | 32 초기 설정 표시                 |
| 25 애프터 런 타임(after-run time) 설정 | 33 [+] 키 / [+] 키의 표시 기능     |
| 26 7개 세그먼트 표시                  | 34 커버(제거하지 마십시오, 서비스 인터페이스) |

### 3.3 배송

- 1 SILENT EC2 / TC2
- 1 빠른 시작 안내서
- 1 압축 공기 튜브(고정)
- 1 연결 세트
- 2 흡입 서포트가 달린 핀치 밸브(미리 장착됨)
- 1 흡입 튜브, 4m
- 4 앤드 피팅
- 1 Silent TC, TC2, EC 및 EC2용 스타터 키트 폐기 봉투(2936 0000 및 2937 0000에만 사용 가능)

### 3.4 부속품

- 2934 0014 TC, TC2, EC, EC2 및 PowerCAM EC 먼지 봉투(25개)
- 2934 0015 사일런트 TC, TC2, EC 및 EC2 스타터 키트
- 2921 0003 앤드 부상 세트, 2개
- 90002 0097 H+헤파 필터 SILENT
- 90003 4240 석션 호스, 3m, 앤드 머플러 2개 포함
- 90003 4826 석션 호스, 정전기 방지, 3m, 앤드 머플러 2개 포함
- 90115 0823 석션 호스 내경 38 mm, 6 m
- 90215 0823 석션 호스 내경 38 mm, 9 m
- 90003 4305 호스 연결 어댑터
- 90003 4430 범용 석션 호스 어댑터
- 90003 4314 Y 정선
- 2925 0000 추출기 클램프
- 2925 1000 유리판(부착기구 포함)
- 2926 0000 집진기용 Y 정선
- 2937 0002 사일런트 TC/EC/PowerCAM용 외장 에어 덕트
- 2934 0007 90° 각도 커넥터 사일런트

보다 자세한 내용이나 부속품에 관한 안내는 [www.renfert.com](http://www.renfert.com) 을 참조해 주십시오.

## 4 시험 작동

### 4.1 포장 풀기

⇒ 기기와 부속품 포장을 제거합니다.

⇒ 빠진 품목이 없는지 확인합니다(배송장에 표기되어 있는 목록과 대조).

### 4.2 설치

흡입 장치는 반드시 수평으로 세워서 사용해야 합니다.

다음과 같이 흡입 장치를 준비합니다:

- 배기구(그림. 1의 11)가 막히지 않도록 합니다.
- 서랍형 집진 장치를 빼내기 쉽도록 전면이 막히지 않게 위치시킵니다.



**흡입 장치를 폐쇄된 캐비닛 안에 설치할 경우, 그림에 설명된 방법들 중 하나를 사용하여 더운 공기를 캐비닛 밖으로 빼내야 합니다. 본 매뉴얼 도입 부분에 나와 있는 A, B, C.**

- 외부 배기 덕트(A) (4.7장 참조).
- 캐비닛 벽의 구멍(B), 최소 250 x 120mm, 배기구의 반대편에 위치해야 함(그림 1의 11).
  - 캐비닛 뒷면과 벽 사이의 거리: 최소 100mm.
  - 흡입 장치와 캐비닛 뒷면 사이의 거리: 최대 25mm.
- 캐비닛 뒷면(C)을 제거하고, 캐비닛 뒷면과 벽 사이의 거리는 최소 50mm 유지해야 합니다.

캐비닛 뒷면의 구멍을 통해 더운 공기가 빠져나가도록 할 경우, 공기가 아무런 막힘 없이 배출될 수 있도록 하는 것이 매우 중요합니다.

### 4.3 전원 연결



전원에 연결하기 전에, 기기의 전압이 현지에서 공급되는 전압에 부합하는지 확인합니다.



유지 보수를 고려하여 부품들(소켓, 플러그, 연결기)의 위치 및 연장 케이블을 조절합니다.

⇒ 전원 스위치를 사용하여 장치를 끕니다(그림. 2의 3).

⇒ 전력 케이블(그림 1의 9)을 풀고 플러그를 전기 소켓에 삽입합니다.

### 4.4 압축 공기 연결

흡입 채널은 공기식 핀치 밸브로 열고 닫습니다. 이를 위해 압축 공기가 필요합니다. 압축 공기 튜브는 장치 옆면에 단단히 연결해야 합니다. 압축 공기 네트워크와 연결:

⇒ 제공된 연결 세트(그림. 1의 14)에서 해당 튜브 연결 장치를 선택하여 튜브 끝부분과 연결합니다.

⇒ 압축 공기 네트워크에 연결합니다.



**최소 / 최대 연결 압력을 보려면 기술 정보를 참조하십시오!**

압축 공기는 깨끗하고 건조해야 합니다(무응결). 습한 압축 공기는 장치를 손상시킬 수 있습니다!

### 4.5 흡입구 연결



부상의 위험이 있으니 주의하십시오! 흡입 튜브를 잘라낼 때, 최대한 직선이 되도록 자릅니다.



흡입 튜브가 너무 길거나, 당겨지거나 또는 구부러진 경우, 흡입구의 흡입력을 크게 감소시킵니다.



튜브 길이가 다를 경우, 긴 튜브가 장착된 흡입구의 흡입 용량이 낮아집니다.



흡입 튜브의 길이와 지름이 동일하도록 맞추십시오. 길이가 초과되는 경우, 잘라내거나 튜브가 큰 원형을 이루도록 설치해야 합니다.

⇒ 흡입 튜브를 양쪽 흡입구의 필요한 길이에 따라 잘라냅니다.

⇒ 나사를 돌려 앤드 피팅을 흡입 튜브에 연결합니다(왼쪽으로).

⇒ 흡입 튜브를 흡입구 위에 위치시킵니다(6A / 6B). 장치 소켓(A, B)이 각각 해당 흡입 채널(A, B)과 연결되는지 확인합니다.

⇒ 흡입 튜브를 해당 흡입구에 연결시킵니다.



지름의 크기가 적절하지 않는 경우, 어댑터(부속품 안내 참조)를 사용하여 흡입 손실을 줄입니다.



튜브가 심하게 처지거나 휘지 않도록 합니다.

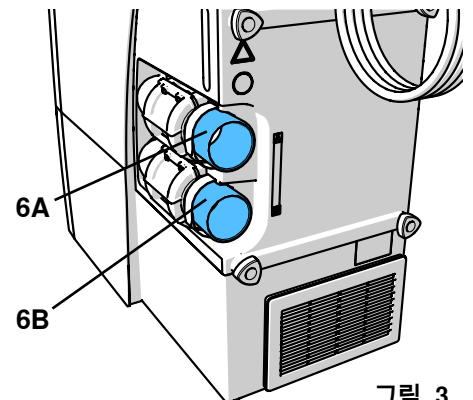


그림. 3

## 4.6 전기 장치 연결하기

⇒ 전기 장치를 뒷면에 있는 장치 소켓(8A / 8B)와 연결합니다.

장치 소켓(A, B)이 각각 해당 흡입 채널(A, B)과 연결되는지 확인합니다.



**전기 장치를 흡입 장치에 연결할 때 연결된 전기 장치의 총 전력량이 최대 전력 허용량을 초과하지 않도록 합니다(8장 „기술 정보“ 참조).**

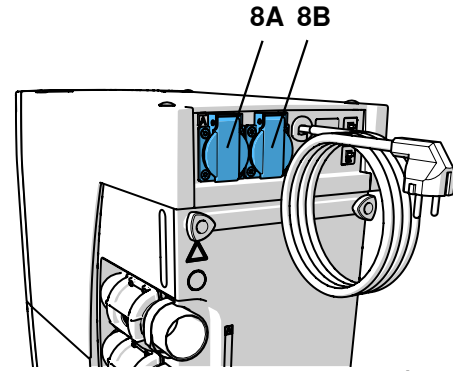


그림. 4

## 4.7 외부 배기 덕트

배기되어야 할 공기는 외부 배기 덕트를 통해 밖으로 배출됩니다(부속품 안내 참조).

설치 안내는 외부 배기 덕트에 포함되어 있습니다.



**외부 배기 덕트와 흡입 장치를 함께 사용할 경우, 실내에서 외부로 시간 당 배출되는 공기량이 커집니다. 이렇게 되면 부압이 발생하여 가스, 액체 또는 고형의 연료를 사용하는 화로가 가동되고 있는 경우, 독성 가스(예: 일산화탄소)가 작업 공간으로 빨려 들어올 수 있습니다.**

따라서, 건물의 구조적 조건에 맞추어 추가적인 공기 공급을 반드시 확보하거나 아니면 해당 기관이 점검하는 부압 모니터링을 반드시 실시해야 합니다(예: 굴뚝 청소 또는 관련 엔지니어에 의한 점검).

# 5 작동

흡입은 제어 패널 상에 있는 키로 조절됩니다(그림 2).

## 5.1 켜기

흡입 장치는 전원 스위치(3)를 사용하여 켜고 끌 수 있습니다.

작동 시작 후:

- ◆ 흡입 장치는 자동으로 필터 세정 작업을 실시합니다(약 8초간, 큰 진동 소음 발생) (5.3장 참조).

청소가 완료되면 대기 모드가 됩니다.

대기 모드에서 다음 상태로 변경될 수 있습니다:

- 흡입 채널 1개 또는 2개 모두 작동(5.2장 참조);
- 프로그래밍(5.4 장 참조);
- 대기 모드(5.1.1장 참조).

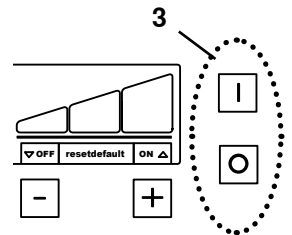


그림. 5

### 5.1.1 대기

대기 모드 상태에서 디스플레이 패널은 어두워집니다.

⇒ 2분 동안 키를 누르거나 흡입 채널을 열지 않습니다.

- ◆ 대기 모드로 바뀝니다.

⇒ 아무 키나 누릅니다.

또는

⇒ 흡입구에 연결된 전기 장치를 켭니다. 이 때 흡입 채널이 즉각 열리며 흡입 터빈이 켜집니다.

- ◆ 대기 모드가 종료됩니다.

## 5.2 작동

전원을 켜면 흡입 장치는 대기 모드가 됩니다. 흡입 채널이 작동을 시작하면 흡입 터빈은 가장 최근에 설정되었던 흡입 레벨로 가동되며 해당 핀치 밸브가 열립니다.

두 번째 흡입 채널이 작동을 시작하면 두 번째 핀치 밸브가 열립니다.

흡입 채널의 열림/단함이 실시됩니다:

- 자동: 장치 소켓(그림. 1의 8A/8B)과 연결된 전기 기기의 전원을 켭니다/끕니다.
- 수동: 흡입 채널 키(29)를 누릅니다.

열린 흡입 채널(28)에 해당하는 문자가 디스플레이 패널에 나타납니다.

연결된 기기의 전원이 켜져 있는 경우, 흡입 채널 키를 사용하여 해당 흡입 채널을 수동으로 닫을 수 없습니다. 이 때는 기기의 전원을 꺼야만 가능합니다.

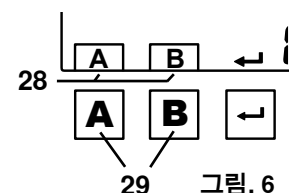


그림. 6



**연결된 기기(예: 핸드피스)의 흡입 기능이 제대로 작동하지 않는 경우(예: 연결된 기기가 작동하는 동안에도 흡입기가 작동하지 않음), 자동 작동 스위치 온 임계값을 조정해야 합니다(5.4.3장 참조).**

## 5.2.1 흡입력

흡입 장치의 흡입력은 3단계로 설정할 수 있습니다.

현재의 단계가 디스플레이 패널에 표시됩니다(27).

흡입력 변경:

⇒ [-]키(31)를 누르면

- ◆ 흡입력이 감소됩니다.

⇒ [+] 키(33)를 누르면

- ◆ 흡입력이 증가됩니다.

흡입 기능은 가장 최근에 사용했던 흡입 레벨로 작동을 시작합니다.

**흡입력 조절:**

설정된 흡입 레벨은 모든 흡입 채널에 적용됩니다. 따라서, 흡입 채널에 대해 설정된 흡입력에 도달하기 위해 흡입 채널이 열리거나 닫힐 때 흡입 터빈의 힘이 자동으로 조절됩니다.

**흡입력 조절 기능을 없애려면:**

대기 모드에서:

⇒ [+] / [-] 키(33 / 31)를 동시에 3초 동안 누릅니다.

- ◆ [-] 키(31)를 누르면 „OFF“가 표시됩니다.

흡입력 조절 기능을 없애면 [-] 키(31) 위에 있는 “OFF” 표시등이 계속 켜져 있게 됩니다.

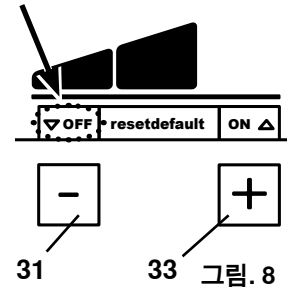
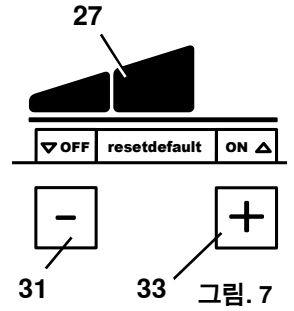
**흡입력 조절 기능을 복구하려면:**

대기 모드에서:

⇒ [+] / [-] 키(33 / 31)를 동시에 3초 동안 누릅니다.

- ◆ [-] 키(31) 위에 있는 “OFF” 표시등이 꺼집니다.

**흡입 기능을 없애면 흡입 채널 작동 시 채널의 흡입력이 현저히 낮아집니다.**



**i**

**i**

흡입 레벨이 „3“으로 설정되어 있고 흡입 채널 양쪽 모두가 열려있는 경우, 흡입 터빈의 성능이 높아질 수 없으므로 각 흡입 채널의 흡입 용량은 감소됩니다.

## 5.3 필터 청소

최대 흡입 성능이 발휘될 수 있도록 흡입 장치에는 청소용 미세 필터 장치가 장착되어 있습니다. 청소 완료까지 약 8초가 소요됩니다.

청소는 다음과 같이 실시됩니다:

- 자동:
  - 기기에 전원이 켜지면;
  - 흡입력이 불충분(유속이 내부 제한값 미만);
  - 전원을 계속 켜 채로 8시간 이상 사용된 경우(터빈 구동 시간);
- 수동으로, 예를 들면 집진 장치를 비우기 위해 분리하기 전(6.2장 참조).

### 5.3.1 자동 필터 청소

- ◆ 흡입 터빈이 멈춥니다.
- ◆ “집진 장치” 표시가 깜박입니다.
- ◆ 디스플레이 패널에 „CLEAn“이 표시됩니다.
- ◆ 신호음이 청소 시작을 알립니다.
- ◆ 필터 청소가 실시됩니다.
- ◆ 흡입 터빈이 다시 작동합니다.

**i**

자동 필터 세척 후에 유속이 다시 떨어질 경우 다음 필터 세척은 터빈 작동 2시간이 지나서만 실시됩니다.

### 5.3.2 수동 필터 청소

⇒ 엔터 키(30)를 2초 동안 눌러줍니다.






- ◆ 필터 청소가 실시됩니다.

## 5.4 파라미터 설정

배송 시 파라미터가 미리 설정되어 있으므로 대부분의 경우 문제 없이 흡입 장치를 사용할 수 있습니다. 드물게 문제가 발생하는 경우, 파라미터를 변경할 수 있습니다.

다양한 파라미터 설정과 자가 진단 실시는 프로그래밍 모드에서 실시합니다.

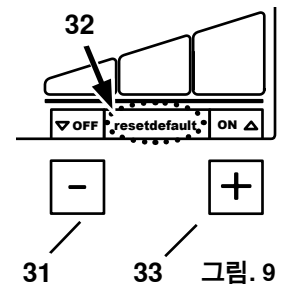
디스플레이 패널에 설정된 파라미터가 표시됩니다:

-  자가 진단 실시(6.4장 참조)
-  신호음(부저) on / off
-  디스플레이 패널에 집진 장치 용량 초과(full) 표시 시간 간격
-  자동 스위치 온 설정
-  흡입 터빈에 대한 애프터 런 타임 설정

여러 가지 파라미터를 설정하려면 메뉴 키(그림. 2의 20)를 반복하여 누릅니다. 설정 내용이 확인된 후 엔터 키(그림. 2의 30)를 누르면 저장됩니다. 저장이 성공적으로 실행되면 신호음이 들립니다.

변경 사항이 실시되지 않는 경우 메뉴 키(20)를 누르면 프로그래밍을 중단할 수 있습니다.

“기본값” 표시(32)가 디스플레이 패널에 나타나면 [-] 키와 [+] 키를 동시에 눌러 초기 설정값(6.8장 참조)으로 재설정할 수 있습니다.



### 5.4.1 신호음

다양한 설정 및 경고 사항은 신호음으로 확인 및 표시됩니다. 신호음은 켜거나 끌 수 있습니다. 신호음 표시(22)를 통해 그 여부를 확인할 수 있습니다.

변경 방법:

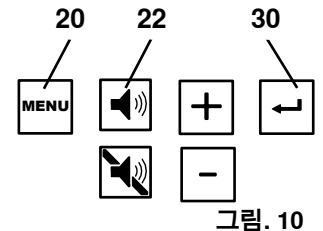
⇒ 메뉴 키(20)를 2번 누릅니다.

◆ 신호음(22) 표시등이 깜박거립니다.

⇒ [+] / [-] 키를 사용하여 신호음을 켜거나 끕니다.

⇒ 엔터 키(30)를 누릅니다.

◆ 변경 사항이 저장되고 프로그래밍 모드를 종료합니다.



### 5.4.2 집진 장치 “용량 초과” 표시 시간 간격

설정된 시간이 되면 집진 장치를 비우도록 알림 표시가 나타납니다.

5회로 나누어 설정할 수 있습니다(초기 설정 50시간).

시간 간격 / 시간	표시된 값(그림 2의 24)
2	1
5	2
10	3
50	4
100	5

변경 방법:

⇒ 메뉴 키(20)를 3번 누릅니다.

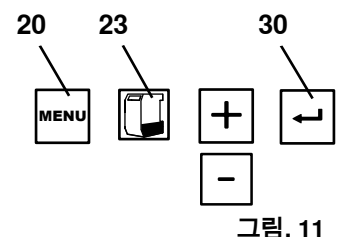
◆ 집진 장치 용량 초과 표시(23)가 깜박입니다.

◆ 숫자가 디스플레이 패널에 나타납니다(표 참조)

⇒ [+] / [-] 키를 사용하여 표시된 숫자를 높이거나 내립니다.

⇒ 엔터 키(30)를 누릅니다.

◆ 변경 사항이 저장되고 프로그래밍 모드를 종료합니다.



**다량의 먼지를 발생시키는 장치의 경우(예: 샌드 블라스트 장치) 집진 장치 용량 초과 표시 시간 간격은 5시간으로, 필요한 경우에는 10시간으로 설정해야 합니다.**

### 5.4.3 자동 작동을 위한 자동 스위치 온

제품 배송 시 자동 스위치 온 기능은 대부분의 핸드피스와의 작동이 가능하도록 설정되어 있습니다. 연결된 기기(예: 핸드피스)의 흡입 기능이 제대로 작동하지 않는 경우(예: 연결된 기기가 작동하는 동안에도 흡입기가 작동하지 않음), 자동 작동 스위치 온 임계값을 조정해야 합니다.

⇒ 메뉴 키(20)를 4번 누릅니다.

- ◆ 자동 스위치 온 설정 (24)
- ◆ 디스플레이 패널에 „OFF“가 표시됩니다.

⇒ 설정할 흡입 채널의 흡입 키(29)를 누릅니다.

- ◆ 선택된 흡입 채널에 해당하는 문자가 표시됩니다.
- ◆ 디스플레이 패널에 „OFF“가 표시됩니다.

⇒ 대기 모드 없이 전원을 끕니다.

⇒ 대기 모드가 있는 장치에서(예: 핸드피스) 대기 모드로 전환합니다(예: 핸드피스를 사용하는 경우 핸드피스를 작동시키지 말고 제어장치의 전원만 켭니다).

⇒ 엔터 키(30)를 누릅니다.

- ◆ 디스플레이 패널에 „ON“이 표시됩니다.

⇒ 대기 모드 없이 전원을 켭니다.

⇒ 핸드피스의 경우, 흡입 작동이 시작될 속도로 약 3~5초 동안 작동시킵니다(시작 시 초과량이 감지되지 않도록).

⇒ 엔터 키 (30)를 누릅니다 (핸드피스가 작동되는 동안).

- ◆ 설정 사항이 저장됩니다.

⇒ 설정할 다음 흡입 채널을 선택하거나 메뉴 키(20)를 눌러 중단합니다.

**대기 모드 상태의 장치는 약 5분 동안 전원을 켜 두었다가 설정해야 정확한 값을 설정할 수 있습니다.**

**스위치 온 기능에 오류가 있는 경우 디스플레이 패널에 „Cal“가 표시되며 신호음이 2회 울립니다.**

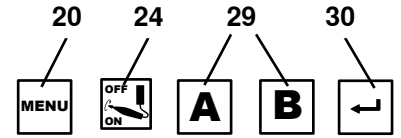


그림. 12



### 5.4.4 흡입 터빈의 애프터 런 타임

애프터 런 타임(After-run time) = 연결된 장치의 전원을 끈 후부터 해당 흡입 채널(= 핀치 밸브)이 닫히는 시점 사이의 시간 간격.

애프터 런 타임은 세 가지로 분류되며 각각 별도로 설정할 수 있습니다:

- 흡입 채널 A 애프터 런 타임 → 흡입 채널 A만 열림:  
흡입 채널 A의 핀치 밸브가 닫히고 흡입 터빈이 꺼질 때까지의 시간
- 흡입 채널 B 애프터 런 타임 → 흡입 채널 B만 열림:  
흡입 채널 B의 핀치 밸브가 닫히고 흡입 터빈이 꺼질 때까지의 시간.
- 흡입 채널 A 및 B 애프터 런 타임 → 흡입 채널 A와 B가 모두 열림:  
흡입 채널의 핀치 밸브가 닫히고 다른 흡입 채널의 흡입 기능이 조정될 때까지의 시간.



**흡입 기능이 너무 자주 켜지고 꺼지는 것을 방지하기 위해 또는 짧은 시간 단전되어(예를 들어 핸드피스를 사용하는 과정에서) 흡입 기능이 너무 자주 조절되는 것을 방지하기 위해 더 큰 시간값이 선택되어야 합니다.**

변경 방법:

⇒ 메뉴 키(20)를 5번 누릅니다.

- ◆ 애프터 런 타임 표시(25)가 깜박거립니다.

**흡입 채널 A 애프터 런 타임 설정:**

- ◆ A자가 나타납니다.
- ◆ 흡입 채널 A에 대해 현재 설정되어 있는 애프터 런 타임이 디스플레이 패널에 초 단위로 표시됩니다.

⇒ [+] / [-] 키를 사용하여 원하는 애프터 런 타임을 설정합니다.

⇒ 엔터 키(30)를 누릅니다.

**흡입 채널 B 애프터 런 타임 설정:**

- ◆ B 자가 나타납니다.
- ◆ 흡입 채널 B에 대해 현재 설정되어 있는 애프터 런 타임이 초 단위로 표시됩니다.

⇒ [+] / [-] 키를 사용하여 원하는 애프터 런 타임을 설정합니다.

⇒ 엔터 키(30)를 누릅니다.

**흡입 채널 A와 B 애프터 런 타임 설정:**

- ◆ A와 B 자가 나타납니다.
- ◆ 현재 설정되어 있는 애프터 런 타임이 디스플레이 패널에 초 단위로 표시됩니다.

⇒ [+] / [-] 키를 사용하여 원하는 애프터 런 타임을 설정합니다.

⇒ 엔터 키(30)를 누릅니다.

메뉴 키(20)를 통해 입력된 값을 저장하기 전 또는 후에 언제라도 애프터 런 타임 설정을 중단할 수 있습니다.

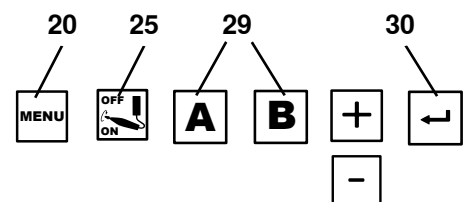


그림. 13

## 5.5 SILENT 흐름 센서와 함께 작동

집진기를 SILENT 흐름 센서와 같은 흐름 속도 모니터링 장치와 함께 작동하는 경우 다음 사항을 준수해야 합니다.

- ▶ SILENT 흐름 센서가 감지한 결과 흐름 속도가 일정 시간 동안 정의된 임계값보다 낮게 유지되는 경우, 해당 표시등이 점멸하기 시작하며 30초마다 경고음이 발생합니다.



**흡입 지점에서 흐름 속도가 너무 낮게 측정된다면 더 이상 안전한 작동이 보장되지 않으며 분진 노출 정도가 인체에 유해한 수준임을 의미합니다!**

따라서 다음 조치를 반드시 취해야 합니다.

⇒ 해당 집진기의 모든 흡입 지점에서 작업을 중단합니다. 다수의 작업대에서 사용되는 집진기의 각 흡입 채널과 Y 접합부 또는 집진 스위치를 통해 작동하는 모든 흡입 지점에서 작업을 중단해야 함을 의미합니다.

⇒ 흐름 속도가 너무 낮은 원인을 찾아서 문제를 해결해야 합니다.

원인	조치
흡입 레벨이 너무 낮습니다	• 흡입 레벨을 더 높게 선택합니다
필터의 막힘	• 필터를 청소합니다.
필터를 청소해도 작동이 나아지지 않습니다.	• 미세 필터를 교체합니다. • 미세 필터의 저분진 교체는 6.3장을 참조합니다.
흡입 지점(흡입구)이 막혀 있습니다	• 흡입 호스를 흡입 지점에서 분리한 후 흡입 지점에 막힘이 있는지 점검합니다. 있다면 막고 있는 물질을 제거합니다.
흡입 라인이 막혀 있습니다	• 흡입 라인을 모든 분리 지점에서 점검합니다 / 막힌 부분이 있는지 서비스 개구부를 구역별로 점검합니다.
SILENT 흐름 센서와 집진기 사이의 흡입 라인 구역에서 누설이 있습니다.	• SILENT 흐름 센서가 사용 설명서대로 설치되었는지 확인합니다.

원인을 확인하고 설명된 순서에 따라 조치를 취합니다.

매 조치를 취한 후에는 항상 집진기의 전원을 다시 켜서 올바른 작동이 다시 가능하도록 최저 흐름 속도가 다시 초과되는지 점검합니다.

⇒ 작업은 문제가 시정되고 최소 흐름 속도가 다시 초과된 것이 확인된 후에만 재개할 수 있습니다.

## 6 청소 / 유지 관리



본 기기에 부착된 어느 부품도 관리가 필요하지 않습니다. 안내서에 설명된 내용과 다른 방법으로 기기를 열면 안 됩니다!

### 6.1 청소

기기를 청소할 때는 반드시 물에 적신 천을 사용해야 합니다.

용해제나 연마성 세정제를 절대 사용하지 마십시오.

### 6.2 집진 장치 비우기

설정된 시간이 되면(5.4.2 장 참조), 집진 장치 비우기 알람이 표시됩니다:

- ◆ 신호음이 3번 울립니다.
- ◆ “집진 장치 용량 초과” 표시가 나타납니다.
- ◆ 디스플레이 패널에 “용량 초과” 표시가 나타납니다.

집진 장치를 분리하기 전에 필터 청소 기능을 먼저 실시해야 합니다:

⇒ 2초 동안 엔터 키(30)를 누릅니다.

- ◆ 필터 청소 기능이 실행됩니다.

필터 청소가 완료되면:

⇒ 분진통의 클램프 패스너(4A)를 풉니다.

⇒ 분진통(4)을 앞쪽으로 빼냅니다.

⇒ 고정 링(그림 1, 16w)을 분리합니다.

⇒ 폐기 봉투를 단단히 밀봉하여 분진이 새어 나오지 않도록 하고 분리하여 폐기합니다.

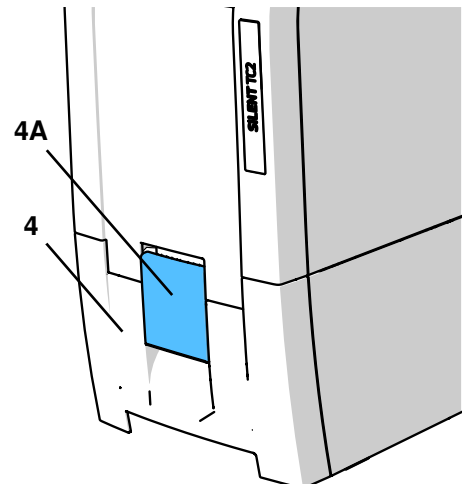


그림. 14



**폐기 시 현지 규정 및 사고 예방 규정을 준수합니다!**  
**집진 물질의 유형에 따라 개인 보호 장구를 착용해야 합니다.**

- ⇒ 고정 링 전체에 걸쳐 새 폐기 봉투를 놓은 후 고정 링 위로 끝단부를 접습니다.
- ⇒ 고정 링과 함께 폐기 봉투를 분진통에 놓습니다. 고정 링은 자석으로 분진통에 고정됩니다. 폐기 봉투를 다음과 같이 확인합니다.
  - 분진통의 측면에 밀착되어 있는지 확인합니다.
  - 씰링 면을 덮지 않았는지 확인합니다.
- ⇒ 분진통을 다시 끼우고 완전히 밀어 넣습니다.
- ⇒ 클램프 패스너(4A)를 닫습니다.
- 필터를 먼저 청소하지 않고 분진통을 비운 경우 시간 간격을 기록하는 카운터를 별도로 초기화해야 합니다.
- ⇒ 엔터 키(30)를 누릅니다(시간 간격 재설정 저장).
  - ◆ 해당 사항이 신호음으로 전달됩니다.
  - ◆ 집진 장치 표시(23)가 사라집니다.

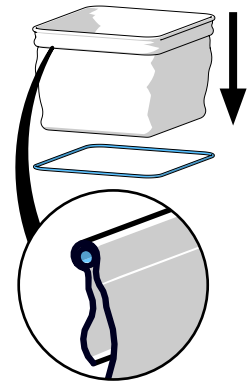


그림. 15



**집진 장치를 비우지 않으면 „집진 장치 용량 초과“ 및 „용량 초과“ 표시가 디스플레이 패널에 나타납니다. 전원을 껐다가 다시 켜면 집진 장치가 비워졌음을 알리는 신호음이 3회 울립니다.**

### 6.3 미세 필터 교체

필터 청소의 효율성은 유량 모니터링을 통해 파악됩니다(내부 압력 센서).

필터 청소가 2시간 이내에 여러 번 요청된다면 이는 미세 필터의 막힘 현상이 극심하여 필터 청소만으로 효과가 없으며 미세 필터를 교체해야 함을 의미합니다.

이것은 다음과 같이 표시됩니다:

- ◆ 디스플레이 패널에 “FILT” 표시가 나타납니다.
- ◆ 15분 동안, 3분간 지속되는 긴 신호음이 2회 발생합니다.

흡입 장치를 끄면 오류 메시지를 없앨 수 있습니다.



**미세 필터를 교체해야 하거나, 흡입 성능이 현저하게 나빠지지 않거나 잠시 동안만 나아지는 경우 미세 필터를 교체해야 합니다. 계속 작동시킬 경우 장치가 손상될 수 있습니다.**

- ▶ 일반적으로 미세 필터는 2년마다 교체해야 합니다.



**어떤 상황에서도 미세 필터를 수동으로 청소하지 마십시오(예: 압축 공기, 브러시, 물 등 사용). 필터 소재가 손상됩니다.**

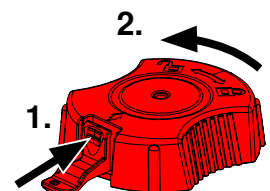


**압축 공기를 사용하지 마십시오!**  
**분진을 날려보내기 위해 압축 공기를 사용하는 것은 일반적으로 허용되지 않습니다.**



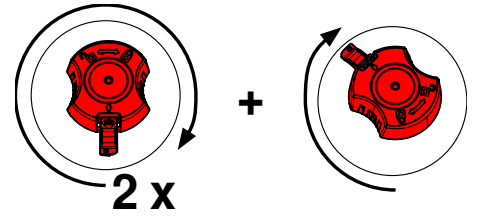
**미세 필터를 교체할 때 분진에 많이 노출될 위험이 있습니다.**  
**따라서 다음과 같은 조치를 취해야 합니다.**

- ⇒ 새 필터가 들어 있는 비닐 봉지를 준비합니다.
- ⇒ 추가 집진기나 다른 작업대 집진기의 흡입 튜브를 준비합니다.
- ⇒ 호흡기 보호를 위해 최소 FFP2 마스크를 착용합니다.
- ⇒ 필터를 2번 청소합니다.
  - Enter 키를 2초간 누릅니다.
  - 필터 청소가 진행됩니다.
  - 절차를 반복합니다.
  - 집진기의 전원을 끕니다.
- ⇒ 전원 플러그를 분리합니다.
- ⇒ 흡입 호스를 분리합니다.
- ⇒ 집진기를 돌릴 수 있도록 놓습니다.
- ⇒ 분진통을 빼냅니다.
- ⇒ 집진기를 거꾸로 뒤집습니다.
- ⇒ 분진통에 모인 분진을 흡입합니다.
- ⇒ 클램핑 너트(1)와 (2)를 풀어서 분리한 후 폐기합니다.
- ⇒ 미세 필터를 위로 당겨 빼냅니다.
- ⇒ 미세 필터를 즉시 비닐 봉지에 넣고 분진이 새어 나오지 않도록 봉지를 단단히 밀봉합니다.





- ⇒ 적절한 폐기가 이루어지도록 합니다.
- ⇒ 분진 룸과 클린 룸에서 떨어진 분진을 흡입합니다.
- ⇒ 새 미세 필터를 끼우고 올바른 위치에 있는지 확인합니다.
- ⇒ 클램핑 너트를 부착하고 그림과 같이 조입니다.
- ⇒ 분진기를 원래 위치로 돌려 놓습니다.
- ⇒ 분진통을 끼웁니다.
- ⇒ 흡입 호스를 연결하고 전원 플러그를 꽂은 다음 집진기를 다시 제자리에 놓습니다.
- ⇒ 추가 집진기를 사용하여 방출된 분진을 흡입합니다.



미세 필터 교체 시 필터가 꼭 맞지 않으면 누출이 발생할 수 있으므로 주의해야 합니다. 사용 설명서 끝에 있는 조립 설명서를 참조하십시오. 이것 역시 신규 미세 필터에 동봉되어 있습니다.

## 6.4 자가 진단

자가 진단을 통해 제어 시스템이 터빈과 핀치 밸브, 그리고 부품들의 기능을 점검합니다.

자가 진단은 수동으로 실시할 수 있습니다.

아무 오류가 발견되지 않는 경우, 자가 진단이 끝나면 흡입 기능이 작동됩니다.

오류가 발견되는 경우 디스플레이 패널에 표시등이 켜집니다.

자가 진단 실행:

- ⇒ 메뉴 키(20)를 1회 누릅니다.
  - ◆ 자가 진단 표시(21)가 깜박거립니다.
- ⇒ 엔터 키(30)를 누릅니다.
  - ◆ 자가 진단이 시작됩니다.
  - ◆ 자가 진단 표시는 디스플레이 패널에 나와 있으며 실시되는 동안 깜박거립니다.
  - ◆ 흡입 터빈은 흡입 레벨에 따라 작동되며 핀치 밸브는 다양한 조합으로 열리고 닫힙니다.

오류 없음:

- ◆ 대기 모드가 됩니다.

오류 발생:

- ◆ 오류가 디스플레이 패널에 표시됩니다.

⇒ 오류 해결(7 장 참조).

⇒ 엔터 키(30)를 누릅니다.

## 6.5 깨끗한 압축 공기 필터

압축 공기 필터는 압축 공기 연결 튜브와 통합되어 있습니다.

압축 공기 필터가 막히면 필터의 완벽한 차단이 불가능하므로 핀치 밸브의 안전한 작동을 저해할 수 있습니다. 사용 중인 흡입 채널의 흡입 기능을 저해하거나 제어 시스템이 누출로 인식할 수 있습니다.

청소 방법:

- ⇒ 압축 공기 연결부에서 떼어냅니다.
- ⇒ 고무 링(40)을 다시 끼워 넣습니다.
- ⇒ 필터 하우징에 붙어 있는 특별 드라이버를 사용하여 필터 하우징(드라이버 SW13mm)의 나사를 풀니다.
- ⇒ 슬리브(41)를 육각 렌치로 풀니다.
- ⇒ 필터 망(42)과 필터 라이너(43)를 제거합니다.
- ⇒ 정확한 결합 순서를 확인하면서 새로운 필터 라이너와 망으로 교체합니다.
- ⇒ 슬리브를 잠그고 손으로 조입니다.
- ⇒ 잠겨 있는 필터 하우징의 나사를 풀니다.
- ⇒ 고무 링을 교체합니다.

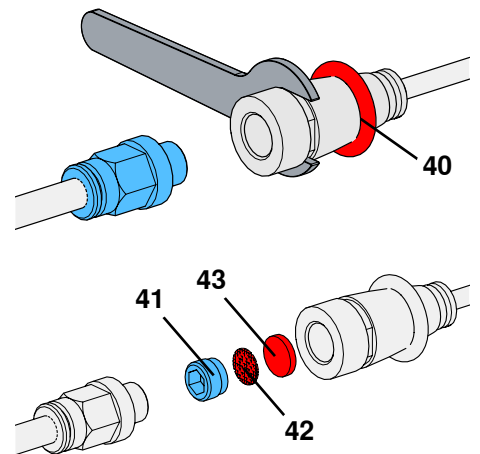


그림. 16

## 6.6 퓨즈

흡입 장치는 두 개의 장치 보호 스위치(그림. 1의 10)로 보호됩니다.

켜진 장치 보호 스위치는 버튼을 눌러 초기화할 수 있습니다.



**장치 보호 스위치가 반복해서 작동되는 것은 장치에 결함(또는 흡입 장치에 결함)이 있기 때문입니다. 기기를 수리하십시오!**

## 6.7 예비부품

[www.renfert.com/p918](http://www.renfert.com/p918) 에서 인터넷으로 예비부품 목록에 있는 마모성 구성품과 예비부품을 확인할 수 있습니다.

다음 품번을 입력하십시오: EC2: 29370000, TC2: 29360000.

제품 보증에서 제외된 구성품(마모 또는 손상되는 소모품 또는 부품)은 예비부품 목록에 표시되어 있습니다.

시리얼넘버, 제조일자 및 기기 버전은 기기의 명판에 표시되어 있습니다.



## 6.8 초기 설정

⇒전원을 끕니다(그림. 1의 3).

⇒[-] 키(31)와 [+] 키(33)를 동시에 누릅니다.

⇒기기를 켜 후 이 키들을 3초 동안 누릅니다.

- ◆ 디스플레이 패널에 „rES“가 나타납니다.
- ◆ 모든 수치가 초기 설정 상태로 돌아갑니다.
- ◆ 초기화가 완료되면 신호음이 들립니다.

초기 설정:

기능 / 특징	설정 범위	초기 설정
작동 모드	자동 모드 / 지속적인 작동	자동 모드
흡입 레벨	1 - 3	1
시간 간격	2~100시간	50시간
애프터 런 타임	0~30초	3초
자동 작동을 위한 자동 스위치 온	1 - 100 W	8 W

## 7 문제 해결

문제	발생 이유	해결 방법
기기가 자동으로 시작되면 약 8초간 큰 진동과 소음이 발생합니다.	<ul style="list-style-type: none"> <li>• 흡입 장치는 자동으로 필터 세정 작업을 실시합니다.</li> </ul>	<ul style="list-style-type: none"> <li>• 이 현상은 해당 기능에 의해 나타나는 것으로 아무런 대처를 할 필요가 없습니다.</li> </ul>
신호음이 들린 후 흡입 장치가 꺼지고 필터 청소가 실시됩니다.	<ul style="list-style-type: none"> <li>• 내부 유속 제한값에 도달하지 않았 습니다.</li> <li>• 8 시간 동안 연속 작동(터빈 에어 타임) 후, 필터 청소가 실시됩니다.</li> </ul>	<ul style="list-style-type: none"> <li>• 청소가 완료되면 작동을 재개합니다.</li> <li>• 하루 작업이 모두 끝나면 전원 스위치(그림. 1의 3)를 사용하여 기기를 끕니다.</li> </ul>
기기를 켜면 “집진 장치”(그림 2의 23)가 디스플레이 패널에 표시되고 신호 음이 3번 반복됩니다.	<ul style="list-style-type: none"> <li>• 집진 장치 비우기에 허용된 시간이 초과되었으며 집진 장치가 아직 비워 지지 않았습니니다.</li> <li>• 집진 장치 비우기가 확인되지 않았 습니다.</li> </ul>	<ul style="list-style-type: none"> <li>• 집진 장치를 비운 후.</li> <li>• 엔터 키(그림 2의 30)를 눌러 확인합니다.</li> <li>• 엔터 키(그림. 2의 30)를 눌러</li> <li>• 집진 장치가 비워졌음을 확인합니다.</li> </ul>
“Cal” 표시가 디스플레이 패널에 나타납니다.	<ul style="list-style-type: none"> <li>• 자동 스위치 온 기능을 설정할 수가 없다. 핸드피스에 대해 선택된 회전 속도에서 대기 전류와 작동 전류의 차이가 너무 적습니다.</li> <li>• 자동 스위치 온 기능을 설정할 수가 없다.</li> </ul>	<ul style="list-style-type: none"> <li>• 핸드피스의 스위치 온 임계값을 더 높게 설정합니다.</li> <li>• 수동으로 장치를 작동시킵니다(5.2장 참조).</li> </ul>
디스플레이에 공기가 표시 됩니다.	<ul style="list-style-type: none"> <li>• 자가 진단 중 압축공기 부족이 감지 되었습니다.</li> </ul>	<ul style="list-style-type: none"> <li>• 압축공기 연결부를 확인하십시오. 압축공기가 다시 나오면 메뉴 키(20)를 눌러 오류 메시지를 제거하십시오.</li> </ul>
디스플레이 패널에 „HOT“이 표시됩니다.	<ul style="list-style-type: none"> <li>• 이것은 기기가 과열되었음을 의미합니다.</li> </ul>	<ul style="list-style-type: none"> <li>• 기기의 전원을 꺼서 열기를 식힙니다.</li> <li>• 적절하게 환기를 합니다. 예: <ul style="list-style-type: none"> <li>- 4.2장.</li> <li>- 외부 배기 덕트를 사용합니다(4.7장 참조).</li> <li>- 미세 필터를 교체합니다(부속품 안내 및 6.3장 참조).</li> </ul> </li> </ul>

문제	발생 이유	해결 방법
디스플레이 패널에 „ELEC“이 표시됩니다.	<ul style="list-style-type: none"> <li>• 누출: 집진 장치가 밀폐되지 않았습 니다.</li> <li>• 누출: 닫혀 있어야 할 두 번째 채널이 열린 상태입니다.</li> <li>• 기기의 전원이 켜졌음에도 불구하고 터빈이 작동하지 않습니다.</li> <li>• 기기의 오류.</li> </ul>	<ul style="list-style-type: none"> <li>• 집진 장치가 제대로 장착되어 있는지 확인합니다(6.2 장 참조).</li> <li>• 압축 공기 핀치 밸브를 확인합니다.</li> <li>• 공기 필터를 청소합니다(6.5장 참조).</li> <li>• 미사용 채널의 핀치 밸브가 닫혀 있는지 확인합니다.</li> <li>• 터빈 케이블의 플러그가 제대로 꽂혀 있는지 확인합니 다(특히 터빈 교체 후).</li> <li>• Renfert / 서비스 센터에 연락합니다.</li> </ul>
디스플레이 패널에 “FILT” 이 표시됩니다.	<ul style="list-style-type: none"> <li>• 미세 필터의 막힘 현상이 극심하여 필터 청소만으로 효과가 없습니다.</li> </ul>	<ul style="list-style-type: none"> <li>• 미세 필터를 교체합니다(부속품 안내 및 6.3장 참조).</li> </ul>
집진 장치의 용량이 초과 되었습니다.	<ul style="list-style-type: none"> <li>• 집진 장치 “용량 초과”까지의 시간 간 격이 너무 길게 설정되어 있습니다.</li> </ul>	<ul style="list-style-type: none"> <li>• 시간 간격을 더 짧게 설정합니다(5.4.2장 참조).</li> </ul>
집진 장치의 용량에 아직 여유가 있는데도 집진 장 치 비우기 알람 신호가 울 립니다.	<ul style="list-style-type: none"> <li>• 집진 장치 “용량 초과”까지의 시간 간 격이 너무 짧게 설정되어 있습니다.</li> </ul>	<ul style="list-style-type: none"> <li>• 시간 간격을 더 길게 설정합니다(5.4.2장 참조).</li> </ul>
흡입 성능이 불충분합니 다.	<ul style="list-style-type: none"> <li>• 흡입 성능이 너무 낮게 설정되어 있 습니다.</li> <li>• 흡입 튜브가 막혔습니다.</li> <li>• 튜브의 위치 및 형태가 나빠 흡입력 손실이 큼니다.</li> <li>• 누출: 집진 장치가 밀폐되지 않았습 니다.</li> <li>• 누출: 닫혀 있어야 할 두 번째 채널이 열린 상태입니다.</li> <li>• 미세 필터가 막혀 있습니다.</li> </ul>	<ul style="list-style-type: none"> <li>• 흡입 레벨을 더 높게 설정합니다.</li> <li>• 흡입 튜브를 확인합니다.</li> <li>• 배기구와의 연결에 대한 안내를 읽습니다(4.5장 참조).</li> <li>• 집진 장치가 제대로 장착되어 있는지 확인합니다(6.2 장 참조).</li> <li>• 압축 공기의 핀치 밸브를 확인합니다. 미사용 채널의 핀치 밸브가 닫혀 있는지 확인합니다.</li> <li>• 필터 청소를 실시하려면 스위치를 껐다가 다시 켭니다.</li> <li>• 필터 청소 후에도 성능이 향상되지 않는 경우 미세 필터 를 교체합니다(6.3장 참조).</li> </ul>
기기의 소켓과 연결된 장 치가 작동되지 않습니다.	<ul style="list-style-type: none"> <li>• 흡입 장치의 전원이 켜지지 않았습 니다.</li> <li>• 연결된 기기의 동력이 너무 높아 퓨 즈가 작동했습니다.</li> </ul>	<ul style="list-style-type: none"> <li>• 흡입 장치의 전원을 켭니다.</li> <li>• 기기 소켓 최대 연결 용량을 확인합니다.</li> <li>• 기기를 별도의 소켓과 연결하고 배출 장치를 수동으로 작동시킵니다(5.2장 참조).</li> </ul>
소켓에 연결된 기기가 사 용 중이지 않는데도 흡입 이 작동합니다.	<ul style="list-style-type: none"> <li>• 자동 스위치 온 기능이 너무 낮게 설 정되었다.</li> </ul>	<ul style="list-style-type: none"> <li>• 자동 스위치 온 설정 (5.4.3장 참조).</li> </ul>
기기의 전원을 껐는데도 흡입 작동이 멈추지 않습 니다.	<ul style="list-style-type: none"> <li>• 자동 스위치 온 기능이 너무 낮게 설 정되었다.</li> </ul>	<ul style="list-style-type: none"> <li>• 자동 스위치 온 설정 (5.4.3장 참조).</li> </ul>
소켓에 연결된 기기가 사 용 중인데도 흡입이 작동 하지 않습니다.	<ul style="list-style-type: none"> <li>• 자동 스위치 온 기능이 너무 높게 설 정되었다.</li> </ul>	<ul style="list-style-type: none"> <li>• 자동 스위치 온 설정 (5.4.3장 참조).</li> </ul>
연결된 기기의 전원이 켜 지면 퓨즈가 작동합니다.	<ul style="list-style-type: none"> <li>• 연결된 기기의 전력 소모가 너무 많 습니다.</li> </ul>	<ul style="list-style-type: none"> <li>• 최대 연결값을 확인합니다(8 장 참조).</li> </ul>
지속 작동 또는 자동 모드 상태에서 흡입이 갑자기 멈춥니다.	<ul style="list-style-type: none"> <li>• 흡입 터빈이 과열되었습니다.</li> <li>• 흡입 터빈에 결함이 있습니다.</li> </ul>	<ul style="list-style-type: none"> <li>• 전원을 끄고 최소 60초 동안 식혀줍니다.</li> <li>• 흡입 튜브가 막혔는지 확인한 후 막혔으면 뚫어줍니다.</li> <li>• 필터 청소를 하려면 스위치를 껐다가 다시 켭니다. 필터 청소 후에도 성능이 향상되지 않으면 미세 필터를 교체 합니다(6.3장 참조).</li> <li>• 흡입 터빈을 교체합니다.</li> </ul>
흡입 모터를 교체한 후 흡 입 장치의 기능이 멈추거 나 갑자기 정지합니다.	<ul style="list-style-type: none"> <li>• 흡입 모터의 플러그가 제 위치에 제 대로 끼워지지 않았습니다.</li> </ul>	<ul style="list-style-type: none"> <li>• 흡입 모터의 플러그를 정확하게 연결합니다. 플러그를 정확하게 장착하고 당겨서 제 위치에 끼웁니 다.</li> </ul>

## 8 기술 자료

	SILENT TC2	SILENT EC2		
	2936 0000	2937 0000	2937 1000	2937 2000
<b>공칭 전압:</b>	<b>230 V</b>	<b>230 V</b>	<b>120 V</b>	<b>100 V</b>
주전원의 허용 전압:	220 - 240 V	220 - 240 V	120 V	100 V
주전원의 주파수:	50 / 60 Hz	50 / 60 Hz	50 / 60 Hz	50 / 60 Hz
흡입 터빈 출력 *):	850 VA	1610 VA	1440 VA	1150 VA
최대 연결 출력 *):	2000 W	1840 W	430 W	350 W
총 연결 출력 *):	2850 W	3450 W	1800 W	1500 W
주전원 입력 퓨즈:	15 A(T) 2개			
최대 연결 압력:	8 bar [116 기준]			
최소 연결 압력:	4,5 bar[65 psi]			
LpA **) (최대 체적 유량일 때):	55 dB(A)			
흡입 호스의 수:	2			
Ø 흡입 고정구: - 내부: - 외부:	45 mm [1.77 인치] 50 mm [1.97 인치]			
체적 유량, 최대 ***):	3980 리터/분 [2.34 ft³/s]			
부압, 최대 ****):	281 hPa [4.10 기준]	257 hPa [3.73 기준]	262 hPa [3.80 기준]	255 hPa [3.70 기준]
미립자 필터: - 미립자 필터의 필터 표면적 - 필터품질:	0,9 m² [1390 sq inch] EN 60335-2-69 에 의거한 M 클래스			
먼지 주머니의 채우기 용량, 약:	7 l [1.85 미국 갤런]			
치수 너비(W) x 높이(H) x 길이(D):	285 x 535 x 540 mm [11.2 x 21.1 x 21.2 인치]			
중량(비어 있음), 약:	23 kg [50.7 파운드]	18,5 kg [40.8 파운드]		

\*) 작동 전압 전원

\*\*) EN ISO 11202에 의거한 음압 수준

\*\*\*) 공칭 터빈 전압에서 자유 송풍 터빈

\*\*\*\*) 공칭 터빈 전압에서

## 9 보증

장치를 올바르게 사용하는 경우, Renfert는 모든 구성요소를 **3년 동안 보증합니다.**



**SILENT EC2:**

**흡입 모터 품질 보증 기간은 3년 또는 최대 5000 작동 시간(엔진 구동 시간)입니다.**



**SILENT TC2:**

**흡입 모터 품질 보증 기간은 3년 또는 최대 1000 작동 시간(엔진 구동 시간)입니다.**

보증 청구는 공인 딜러에게 받은 판매 영수증 원본을 제출해야만 할 수 있습니다.

자연적으로 마모되는 부품과 소모품은 제품보증에서 제외됩니다. 이 부품은 예비 부품 목록에 표시되어 있습니다.

장치를 부적절하게 사용하거나 작동, 청소, 유지보수 및 연결 지침을 준수하지 않을 경우, 허가받지 않은 개인에게 독자적인 수리를 받을 경우, 다른 제조업체의 예비 부품을 사용한 경우, 활용 지침에 따르지 않아 드문 영향이 발생할 경우에 보증이 무효화됩니다.

보증 서비스는 원래 보증 기간을 넘지 않습니다.

# 10 폐기 정보

## 10.1 소모품 폐기

꽉 찬 먼지 주머니와 필터는 현지 적용 규정에 따라 폐기해야 합니다.  
필터에 집진되는 물질에 따라 폐기 중에는 보호 장비를 착용해야 합니다.

## 10.2 장치 폐기

장치는 허가받은 재활용 작업을 통해 폐기해야 합니다. 선정된 업체에는 건강에 해로울 수 있는 장치 내부의 모든 잔여물에 대해 알려야 합니다.

### 10.2.1 EU 국가를 위한 폐기 지침

환경을 보존 및 보호하려면 환경 오염을 방지하고 원자재 재활용을 개선하십시오. 유럽연합 집행위원회(EC)는 제조업체가 올바른 폐기 또는 재활용을 위해 전기 및 전자 장치 반환을 받아들이도록 요구하는 지침을 채택했습니다.



**유럽연합(EU) 내에서 이 기호가 붙은 장치는 분류되지 않은 생활 폐기물로 폐기해야 합니다.**

올바른 폐기에 관한 자세한 정보는 현지 당국에 문의하시기 바랍니다.

**Hochaktuell und ausführlich auf ...  
Up to date and in detail at ...  
Actualisé et détaillé sous ...  
Aggiornato e dettagliato su ...  
La máxima actualidad y detalle en ...  
Актуально и подробно на ...**

**[www.renfert.com](http://www.renfert.com)**

Renfert GmbH • Untere Gießwiesen 2 • 78247 Hilzingen/Germany  
Tel.: +49 7731 82 08-0 • Fax: +49 7731 82 08-70  
[www.renfert.com](http://www.renfert.com) • [info@renfert.com](mailto:info@renfert.com)

Renfert USA • 3718 Illinois Avenue • St. Charles IL 60174/USA  
Tel.: +1 6307 62 18 03 • Fax: +1 6307 62 97 87  
[www.renfert.com](http://www.renfert.com) • [info@renfertusa.com](mailto:info@renfertusa.com)  
USA: Free call 800 336 7422



making work easy



ar

# SILENT EC2 / TC2

ترجمة تعليمات الاستخدام الأصلية

Made in Germany

21-6813 09122024

# المحتويات

3	1	مقدمة
3	1.1	الرموز
3	2	السلامة
3	2.1	الاستخدام الصحيح
3	2.2	الاستخدام غير الصحيح
4	2.3	الظروف البيئية الواجب توفرها من أجل تشغيل آمن
4	2.4	الشروط الواجب توفرها للشحن والتخزين
4	2.5	المخاطر والتحذيرات
4	2.5.1	معلومات عامة
5	2.5.2	معلومات خاصة
5	2.6	الأشخاص المخولون باستخدام الجهاز
5	2.7	إخلاء المسؤولية
6	3	وصف الجهاز
6	3.1	الوصف العام
6	3.2	مجموعة المكونات والعناصر الوظيفية
7	3.3	التسليم
7	3.4	الملحقات
8	4	التشغيل لأول مرة
8	4.1	فك التغليف
8	4.2	التركيب
8	4.3	التوصيل الكهربائي
8	4.4	توصيل الهواء المضغوط
8	4.5	التوصيل بنقطة الشفط
9	4.6	وصل المكونات الكهربائية
9	4.7	قناة الهواء العادم الخارجية
9	5	التشغيل
9	5.1	تشغيل الجهاز
10	5.1.1	الاستعداد
10	5.2	التشغيل
10	5.2.1	قوة الشفط
11	5.3	تنظيف الفلتر
11	5.3.1	التنظيف الأتوماتيكي للفلتر
11	5.3.2	التنظيف اليدوي للفلتر
11	5.4	تحديد المعايير
12	5.4.1	الشارة الصوتية
12	5.4.2	الفاصل الزمني لإظهار امتلاء درج الغبار
12	5.4.3	زر التشغيل الأتوماتيكي من أجل تفعيل بدء التشغيل بشكل أوماتيكي
13	5.4.4	زمن استمرار عنفة الشفط بالدوران بعد انتهاء التشغيل
14	5.5	التشغيل مع حَاس التدفق SILENT
14	6	التنظيف / الصيانة
14	6.1	التنظيف
15	6.2	إفراغ درج الغبار
15	6.3	تغيير الفلتر
16	6.4	التشخيص الذاتي
17	6.5	تنظيف فلتر الهواء المضغوط
17	6.6	القواطع الكهربائية
17	6.7	قطع التبديل
17	6.8	إعدادات المصنع
18	7	معرفة الأعطال
20	8	البيانات الفنية
21	9	الكفالة
21	10	معلومات حول التخلص من الجهاز
21	10.1	التخلص من المواد الاستهلاكية
21	10.2	التخلص من الجهاز
21	10.2.1	تعليمات حول الإتلاف في دول الاتحاد الأوبي



# 1 مقدمة

## 1.1 الرموز

ستجد في هذه التعليمات وعلى الجهاز نفسه هذه الرموز والتي تعني ما يلي:

خطر



وتعني وجود خطورة التعرض لإصابة مباشرة. يرجى مراجعة الوثائق المرفقة!

تيار كهربائي



وتعني خطر التعرض للإصابة بسبب وجود تيار كهربائي.

انتباه



إن تجاهل هذا التحذير قد يؤدي إلى عطل في المعدات.

ملاحظة



تزود هذه التعليمات المشغل بمعلومات مفيدة لتحسين أداء الجهاز وجعل استخدامه أكثر سهولة.

الجهاز متوافق مع المتطلبات التي تنص عليها توجيهات الاتحاد الأوروبي ذات الصلة.



يوافق هذا المنتج مع تشريعات المملكة المتحدة ذات الصلة.

انظر إعلان المطابقة UKCA على الإنترنت في [www.renfert.com](http://www.renfert.com).



هذا الجهاز خاضع لتوجيهات الاتحاد الأوروبي، البند رقم 2002/96-EG (توجيهات WEEE).



قائمة، يجب الانتباه بشكل خاص.

• قائمة

- قائمة

← تعليمات / التصرف الصحيح / الطاقة / تسلسل خطوات التشغيل:

يتعين عليك تنفيذ خطوات العمل وفق تسلسل محدد.

♦ نتائج تصرف ما / استجابة الجهاز / استجابة البرنامج:

تظهر استجابة أو تغير في الجهاز أو في البرنامج لدى قيامك بعمل ما أو لدى حدوث أمر محدد.

الرموز الأخرى سيتم شرحها لدى ورودها.

## 2 السلامة

### 2.1 الاستخدام الصحيح

هذا الجهاز مصمم لسحب الغبار الجاف غير القابل للانفجار

الجهاز مصمم حصراً للاستخدام في المختبرات التجارية لصناعة الأسنان والعيادات السنية.

الاستخدام الصحيح يتضمن أيضاً التوافق مع التعليمات المحددة من قبل المصنِّع فيما يتعلق بالتشغيل والتوصيل والصيانة.

يمكن استخدام جهاز الشفط مع حساس التدفق SILENT كإجراء من ضمن الإجراءات العديدة التي يمكن اتخاذها للحماية من

التعرّض للغبار\* (والمحددة في القوانين الألمانية المتعلقة بالحماية من المواد الخطرة («GefStoffV»)) / مسؤولية مؤسسة

التأمين التي يتبع لها رب العمل.

في هذا الصدد يتعين الانتباه، على وجه الخصوص، والالتزام بالمعلومات حول التخلص من الغبار الناعم من المادة التي

يتم شفطها (الفقرة «إفراغ درج الغبار») وحول الغبار الناعم الناتج أثناء تبديل فلتر الجزيئات الدقيقة (الفقرة «تبديل فلتر

الجزيئات الدقيقة»).

لدى القيام بذلك ينبغي الالتزام بكل من تعليمات الاستخدام الخاصة بالشفط والتعليمات الخاصة باستخدام حساس التدفق

SILENT.



(\* ملاحظة للمستخدمين داخل ألمانيا. لا يمكن اعتبار أنك قد قمت بالإجراءات الصحيحة للحماية من الغبار والمُعتمَدة وفقاً لمبدأ الاختبار GS-IFA-M20 (المصدر عن المعهد الألماني للعمل والصحة IFA) إلا حين تكون كافة المكونات، أي وحدة مراقبة معدل التدفق، كحساس التدفق SILENT، والشفط، ووحدة تحري الغبار كلها ذات مواصفات معترف بها ومعتمَدة. في حال وجود عدة وحدات شفط على طاولة العمل واستخدام وصلة Y أو موزع وصلات شفط، يجب تزويد كل قناة شفط/ كل نقطة شفط بوحدة خاصة بها لمراقبة معدل التدفق.

### 2.2 الاستخدام غير الصحيح

الجهاز غير مناسب للاستخدام مع أجهزة الـ CAM المستخدمة في الصناعات السنية. للاستعلام عن الشفطات الصامتة المناسبة لأجهزة الـ CAM يرجى زيارة موقع الشركة على شبكة الإنترنت

[www.renfert.com](http://www.renfert.com)



لا تحاول شطف المواد القابلة للاشتعال أو المولدة للهب، أو الساخنة إلى حد الاحمرار أو المحترقة أو القابلة للانفجار بواسطة الجهاز. يُمنع شطف السوائل.

هذا الجهاز ليس مصمماً للاستخدام الخاص في المنازل.

أي استخدام غير الاستخدامات المذكورة تحديداً في هذه التعليمات يعتبر استخداماً غير صحيح ويشكل خطراً على الجهاز. المصنّع غير مسؤول عن الأضرار الناجمة عن الاستخدام غير الصحيح.

إن قطع التبديل والملحقات الموردة من قبل شركة Renfert GmbH أو المسموح باستخدامها من قبلها هي فقط ما يُسمح باستخدامه مع هذا الجهاز، وفي حال استخدام أية قطع تبديل أو ملحقات أخرى فإن ذلك يمكن أن يشكل خطراً حقيقياً على سلامة الجهاز ويزيد من احتمالات الإصابة بأذيات خطيرة ويؤدي إلى الإضرار بالبيئة والجهاز نفسه.

## 2.3 الظروف البيئية الواجب توفرها من أجل تشغيل آمن

يجب عدم تشغيل الجهاز إلا عند توفر الشروط التالية:

- في الأماكن المغلقة.
- حتى ارتفاع 2000 م فوق سطح البحر.
- درجة الحرارة المحيطية بين 5 - 40 درجة مئوية (41 - 104 فهرنهايت\*).
- الرطوبة النسبية القصوى 80 % بدرجة حرارة 31 مئوية (87,8 فهرنهايت)، وتنخفض تناسبياً إلى رطوبة نسبية مقدارها 50 % بدرجة حرارة 40 مئوية (104 فهرنهايت\*).
- كبل التيار الكهربائي لا يتجاوز التذبذب فيه نسبة 10 % من القيمة الإسمية.
- تحت المستوى 2 من شروط التلوث.
- تحت الفئة الثانية من الفولتاج الزائد.

(\* في درجة حرارة بين 5 - 30 مئوية (41 - 86 فهرنهايت)، يمكن تشغيل الجهاز في درجة رطوبة نسبية تصل حتى 80 % . أما في درجات الحرارة بين 31 وحتى 40 مئوية (87.8 - 104 فهرنهايت) فيجب أن تنخفض الحرارة بتناسب طردي للتأكد من قدرة الجهاز على العمل (مثلاً عند درجة حرارة 35 مئوية (95 فهرنهايت) يجب ألا تتجاوز درجة الرطوبة النسبية 65 % وفي درجة حرارة 40 مئوية (104 فهرنهايت) 50 % . يجب عدم تشغيل الجهاز في درجة حرارة تتجاوز 40 مئوية (104 فهرنهايت).

## 2.4 الشروط الواجب توفرها للشحن والتخزين

من أجل التخزين والشحن يتعين توفر الشروط المحيطية التالية:

- درجة الحرارة المحيطية - 20 -- + 60 درجة مئوية (- 4 -- + 140 فهرنهايت).
- الرطوبة النسبية 80 % كحد أقصى.

## 2.5 المخاطر والتحذيرات



### 2.5.1 معلومات عامة

- ◀ لا يمكن ضمان سلامة الجهاز في حال استخدامه دون الالتزام بتعليمات التشغيل.
- ◀ يجب عدم تشغيل الجهاز إلا باستخدام الوصلات والتيار الكهربائي النظامي في بلد الاستخدام، وفي حال الحاجة لأية تعديلات يتم التعديل من قبل كهربائي مختص حصراً.
- ◀ يجب عدم استخدام الجهاز في حال عدم تطابق المعلومات المذكورة على بطاقة التعريف مع مواصفات التيار الكهربائي الذي يتم التزود به في مكان الاستخدام. بعد إخراج درج الغبار، يمكنك العثور على لوحة المنتج في الأسفل، داخل الجهاز على الجانب الأيسر.
- ◀ يجب عدم وصل الجهاز بالكهرباء إلا في المآخذ الكهربائية الموصولة بنظام حماية.
- ◀ يجب أن يكون المقبس الكهربائي في مكان يمكن الوصول إليه بسهولة.
- ◀ يتعين فصل الجهاز عن مصدر التزويد بالتيار الكهربائي قبل العمل على القطع الكهربائية.
- ◀ يتعين فحص خطوط التوصيل بالتيار الكهربائي (ككابلات الوصل بالكهرباء) والأنابيب والأغلفة (أي لوحة المفاتيح) بشكل دوري للتأكد من عدم وجود مشاكل (تشابك، تشققات، ثقوب) أو اهتراء. في حال وجود مشاكل في خطوط التوصيل بالتيار الكهربائي أو الأسلاك أو الأغلفة أو أية مشاكل أخرى يجب التوقف عن استخدام الجهاز!
- ◀ الأجهزة التي تظهر فيها أية أعطال يجب أن توقف عن العمل بشكل فوري وأن يتم فصلها عن مصدر التيار الكهربائي والتأكد من عدم استخدامها. أرسل الجهاز للإصلاح!
- ◀ يتعين عدم تشغيل الجهاز إلا بوجود إشراف.
- ◀ يرجى التقيد بالأنظمة والقوانين المحلية المتعلقة بمنع الحوادث!
- ◀ تقع على عاتق المشغل مسؤولية الالتزام بالقوانين المحلية أثناء التشغيل وكذلك فيما يتعلق بالفحوصات الدورية للمعدات الكهربائية. في ألمانيا، يندرج ذلك تحت القاعدة 3 من التشريع الألماني للتأمين ضد الحوادث DGUV بالإضافة إلى المعايير VDE 0701-0702.
- ◀ تستطيع الحصول على معلومات حول REACH و SVHC لدى زيارة موقعنا على الإنترنت [www.renfert.com](http://www.renfert.com) وذلك في قسم الدعم.

## 2.5.2 معلومات خاصة

- ◀ يتعين الالتزام بالقانون الألماني المتعلق بالمواد الخطرة («GefStoffV») أو بالقوانين المحلية المعادلة له أثناء تشغيل وتنظيف وصيانة الجهاز.
- ◀ يتعين عدم استخدام مأخذ الكهرباء الموجود في الجهاز إلا للغرض المحدد في تعليمات الاستخدام. وإن وصل أجهزة إلكترونية أخرى عن طريق هذا المأخذ يمكن أن يؤدي إلى أعطال جديّة في الجهاز.
- ◀ قبل القيام بوصول الجهاز الإلكتروني بمأخذ الكهرباء، تأكد من أن هذا الجهاز الإلكتروني ليس بحالة تشغيل (OFF).
- ◀ اقرأ تعليمات استخدام الجهاز الآخر والتزم بتعليمات السلامة الواردة فيها.
- ◀ يرجى الالتزام بالأنظمة والقوانين المحلية والتقيد بمعدلات التعرض للغبار المسموح فيها في أمكنة العمل. يرجى طلب المعلومات من «المعهد الوطني للسلامة والصحة المهنية» أو من السلطات المسؤولة الأخرى.
- ◀ يرجى الانتباه للبيانات المتطرفة بالسلامة الخاصة بالمواد التي يتعامل معها الشفاط.
- ◀ يتعين ارتداء المعدات الواقية دائماً عند شفط المواد الخطرة.
- ◀ من الضروري ارتداء معدات الحماية الشخصية عند إفراغ درج الغبار وعند التنظيف وذلك بحسب نوع المواد التي تم شفطها.
- ◀ عند رمي المواد التي تم شفطها أو الفلاتر المستعملة يرجى الالتزام بالمعايير والقواعد المحلية وبالأنظمة والقوانين الخاصة بمنع الحوادث!
- ◀ تأكد من أن درج الغبار مغلق بإحكام أثناء التشغيل.
- ◀ لا تشغل الجهاز دون خرطوم شفط.
- ◀ لا تستخدم الجهاز لشفط الغبار أو الغازات أو الأبخرة القابلة للاشتعال أو الانفجار.

التطبيقات التالية تنطوي على مخاطر عالية ولذلك فهي غير مسموح بها:

- ◀ حين القيام بتنظيف غرفة الخرط وأنظمة الطباعة SLM عن طريق الشفط، يمكن أن يؤدي حدوث حدٍ عالٍ من التركيز والنقاء (أي عدم الاختلاط بغيرها من الغبار الناتج عن الصناعات السنية كالجبس أو الريسن) إلى اشتعالٍ تلقائي أو إلى انفجار الغبار الناتج عن الخرط أو انفجار بودرة الطباعة نتيجة حدوث تفاعل محتمل طارد للحرارة (ناتج مثلاً عن التأكسد).
- ◀ «يجب اتباع طريقة أخرى لتنظيف لنواتج خرط أو طباعة الوسائط التالية على وجه الخصوص كأن يتم التنظيف بالمسح اليدوي مثلاً):

- الخشب
- التيتانيوم / تيتانيوم-ألومنيوم
- المعادن الخفيفة والخلائط المعدنية الخفيفة (كالألومنيوم، والمغنيزيوم)
- بودرة كروم الكوبالت (للاستخدام في أنظمة SLM على سبيل المثال)
- ◀ في حال العمل بكمية كبيرة من المعادن الخفيفة كخلائط التيتانيوم (كالحف بورق الزجاج على سبيل المثال) مما ينتج غباراً شديد النعومة ، وحدث درجة عالية من التركيز والنقاء، يمكن أن يؤدي ذلك إلى حدوث اشتعالٍ تلقائي بسبب حدوث تفاعل طارد للحرارة.
- ◀ لا تستخدم الجهاز لشفط المواد الساخنة.
- ◀ لا تستخدم الجهاز لشفط السوائل.
- ◀ في حال استخدام الجهاز لشفط مواد خطيرة يتعين ارتداء معدات الحماية الشخصية المناسبة واتخاذ الخطوات اللازمة لتهوية المكان بشكل كافي للتخلص من الهواء العادم. يرجى العودة لبيانات السلامة الخاصة بتلك المواد لمعرفة أية متطلبات أو إجراءات خاصة.
- ◀ يتعين التخلص من المواد التي تم شفطها وفقاً للأنظمة والقوانين النافذة في بلد الاستخدام.

## 2.6 الأشخاص المخولون باستخدام الجهاز

- ◀ يمنع تشغيل وصيانة الجهاز إلا من قبل الأشخاص المدربين تدريباً يؤهلهم لذلك.
- ◀ الأشخاص القاصرين أو النساء الحوامل يمكن أن يقوموا بتشغيل أو صيانة الجهاز فقط في حال ارتدائهم لمعدات الحماية الشخصية المناسبة وخاصةً عند استخدام الجهاز لشفط مواد خطيرة.
- ◀ أية أعمال تصليح لم يتم شرحها تحديداً في تعليمات التشغيل هذه يجب أن تتم من قبل كهربائي مختص حصراً.

## 2.7 إخلاء المسؤولية

- ◀ إن شركة Renfert GmbH ستكون غير مسؤولة تجاه أية ادعاءات بسبب الأعطال أو مطالبات بالكفالة، وذلك في الحالات التالية:
- ◀ في حال استخدام الجهاز لأية غايات غير تلك المذكورة في كتيب تعليمات التشغيل.
- ◀ إدخال أية تعديلات على الجهاز غير تلك المذكورة في تعليمات التشغيل.
- ◀ إصلاح الجهاز من قبل جهة غير مخولة بالقيام بعملية الإصلاح أو استخدام أية قطع غير القطع الأصلية المصنعة من قبل شركة Renfert.
- ◀ الاستمرار في استخدام الجهاز على الرغم من ملاحظة وجود خلل أو عيب يتعلق بالسلامة.
- ◀ في حال تعرض الجهاز لإصابة ميكانيكية أو وقوعه على الأرض.

## 3 وصف الجهاز

### 3.1 الوصف العام

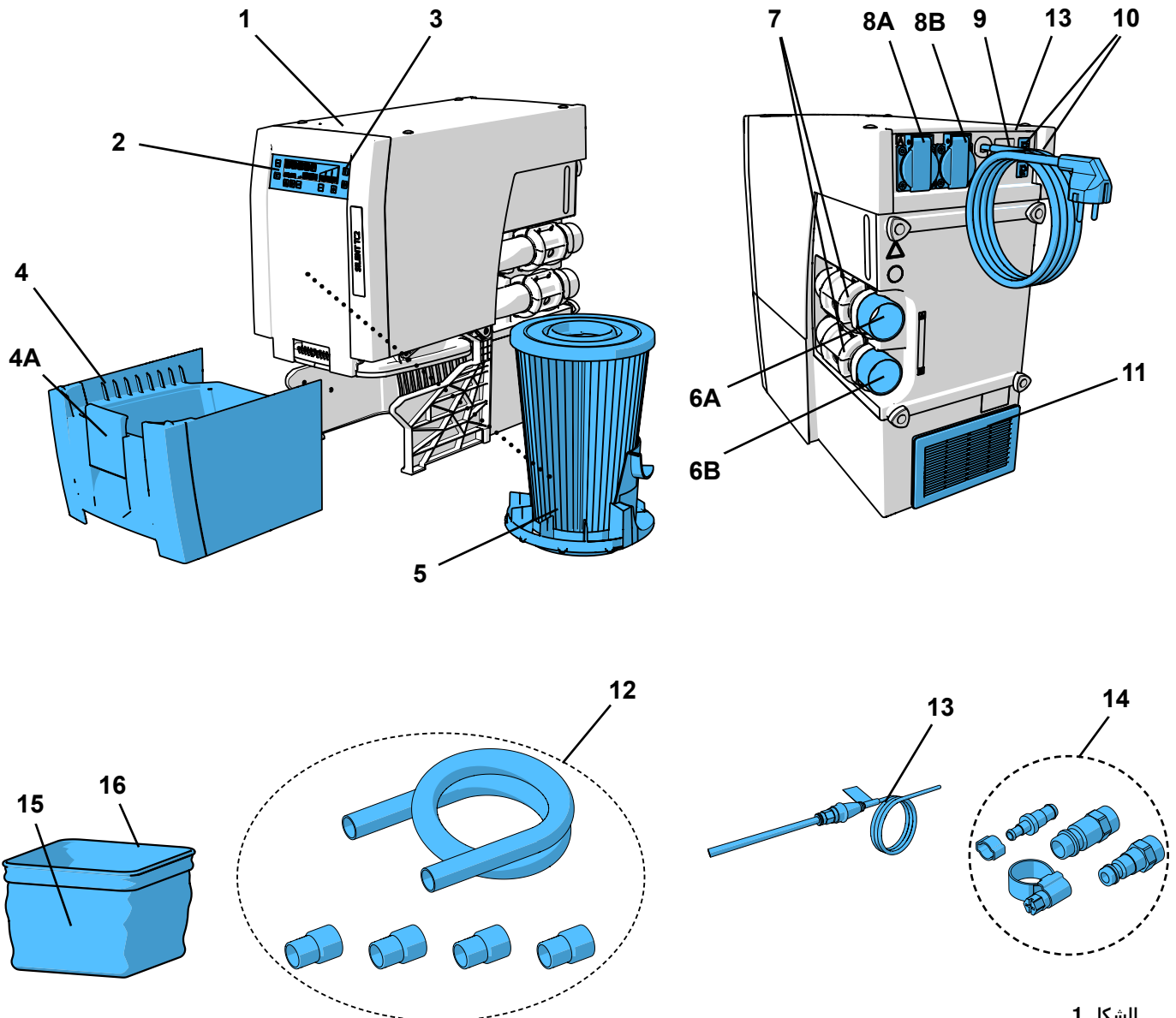
هذا الجهاز هو عبارة عن شفّاط مصمم لشفط الغبار في أماكن العمل ومن الأجهزة المولدة للغبار في مختبرات صناعة الأسنان.

يتألف الجهاز من قناتي شفط يمكن وصل نقطة شفط بكل قناة من القناتين.

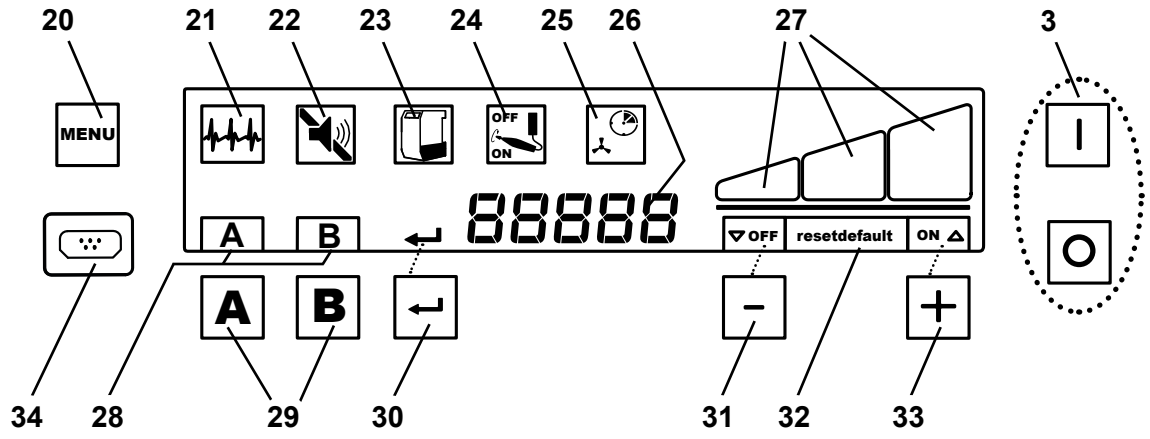
يمكن تشغيل الشفّاط إما يدوياً أو أوتوماتيكياً وذلك بحسب الجهاز الكهربائي المولد للغبار الذي يتم وصله به.

### 3.2 مجموعة المكونات والعناصر الوظيفية

SILENT EC2 / TC2	1	مأخذ الجهاز B	8
لوحة التحكم	2	كبل الكهرباء	9
زر التشغيل / إيقاف التشغيل	3	قاطع حماية (2x)	10
درج الغبار	4	فلتر الهواء العادم / مخرج الهواء العادم	11
قطعة تثبيت لإغلاق الدرج	4 (A)	خرطوم الشفط ووصلات نهاية الخرطوم	12
فلتر الجزيئات الدقيقة	5	أنبوب توصيل الهواء المضغوط (مع فلتر للهواء)	13
ممر قناة الشفط   A	6 (A)	قطع توصيل	14
ممر قناة الشفط   B	6 (B)	كيس نفايات (فقط مع 2936 0000 و 2937 0000)	15
صمام تحكم بعملية الشفط	7	حلقة حمل الكيس (فقط مع 2936 0000 و 2937 0000)	16
مأخذ الجهاز A	8 (A)		



الشكل 1



الشكل 2

3	زر التشغيل / إيقاف التشغيل	27	مؤشر مستويات الشفط
20	مفتاح قائمة الخيارات	28	مؤشر قناة الشفط
21	رمز التشخيص الذاتي	29	مفاتيح قناة الشفط
22	رمز الإشارة الصوتية	30	زر الإدخال، تخزين المعلومات المدخلة، مفتاح عرض الإدخال
23	رمز امتلاء درج الغبار	31	مفتاح [-] / عرض وظيفة مفتاح [-]
24	تعبير زر التشغيل الأتوماتيكي	32	عرض إعدادات المصنع
25	تحديد وقت بعد الانتهاء من العمل	33	مفتاح [+] / عرض وظيفة مفتاح [+]
26	شاشة عرض	34	غطاء (لا تفتح الغطاء، شاشة صيانة)

### التسليم

### 3.3

SILENT EC2 / TC2	1
دليل بدء التشغيل	1
أنبوب الهواء المضغوط (ثابت)	1
مجموعة وصلات	1
صمام تضيق مع دعائم شفط (مركبة مسبقاً)	2
خرطوم شفط، 4 م	1
وصلات نهاية خرطوم	4
عدة بدء العمل كيس للنفايات لأجهزة Silent موديل EC، TC2، TC و EC2 (فقط مع 2936 0000 و 2937 0000)	1

### الملحقات

### 3.4

كيس غبار لأجهزة EC2، EC، TC2، TC، و PowerCAM EC (عدد 2)	2934 0014
كيس غبار لأجهزة EC2، TC2، TC، SILENT TC و EC مجموعة بدء تشغيل	2934 0015
وصلة كاوتشوك لربط نهاية الخرطوم، عدد 2	2921 0003
فلتر H+Hepa SILENT	90002 0097
خرطوم شفط الكهرياء الساكنة، 3+N20 متر،	90003 4240
خرطوم شفط، مع حماية من الكهرياء الساكنة، 3+N20 متر،	90003 4826
متضمن وصلتين كاوتشوك لربط نهاية الخرطوم	
خرطوم شفط، القطر الداخلي 38 مم، 6 متر	90115 0823
خرطوم شفط، القطر الداخلي 38 مم، 9 متر	90215 0823
وصلة تعديل قطر الخرطوم	90003 4305
وصلة تعديل قطر خرطوم الشفط وفق المقاييس العالمية	90003 4430
وصلة Y	90003 4314
مشبك شفاط	2925 0000
لوحة زجاجية مع حامل	2925 1000
وصلة Y لشفاط الغبار	2926 0000
أنبوب شفط خارجي لأجهزة Silent TC/EC/PowerCAM	2937 0002
قطعة وصل بزواوية 90 درجة لجهاز Silent	2934 0007

لمزيد من التفاصيل أو للعثور على ملحقات أخرى يرجى زيارة موقعنا على الإنترنت [www.renfert.com](http://www.renfert.com)

## 4 التشغيل لأول مرة

### 4.1 فك التغليف

- ← أخرج الجهاز والملحقات من الصندوق.
- ← تأكد من وجود كافة القطع (قارن مع لائحة التسليم المذكورة أعلاه).

### 4.2 التركيب

هذا الشفاط هو جهاز قائم وينبغي عدم محاولة تشغيله وهو بوضع أفقي.  
قم بتركيب الشفاط بحيث يكون:

- مخرج الهواء العادم (11، الشكل 1) حرراً ولا تحدّه أية عوائق.
  - الجانب الأمامي من الجهاز غير محاط بعوائق بحيث يمكن الوصول إليه بسهولة لإخراج درج الغبار.
- إذا تم وضع الشفاط ضمن خزانة مغلقة، يتوجب إيجاد ممر لخروج الهواء الساخن الصادر عن الجهاز إلى خارج الخزانة وذلك باتباع إحدى الإجراءات الموضحة في الشكل A والشكل B والشكل C في بداية هذه التعليمات.
- قناة خروج الهواء العادم (A) (انظر الفقرة 4.7)
  - فتحة في جدار الخزانة (B)، قياس 120 x 250 مم على الأقل في الجانب المقابل تماماً لمخرج الهواء العادم (11، الشكل 1).
  - المسافة بين الجانب الخلفي من الخزانة والحائط: 100 مم على الأقل.
  - المسافة بين الجهاز وظهر الخزانة: 25 مم كحد أقصى
  - أزل الجهة الخلفية من الخزانة (C)، يجب أن تكون المسافة بين الجانب الخلفي من الخزانة والجدار 50 مم على الأقل.
- إذا تم تمرير الهواء العادم الساخن من خلال الفتحات إلى الجانب الخلفي من الخزانة ينبغي التأكد من عدم وجود أية عوائق تعيق خروج الهواء الساخن من هناك.

### 4.3 التوصيل الكهربائي

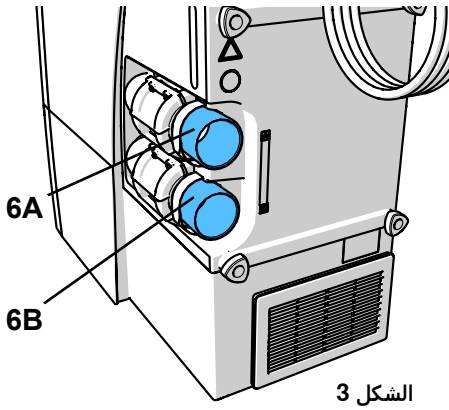
- قبل وصل الجهاز بالتيار الكهربائي تأكد من أن قيمة الفولتاج المذكورة على بطاقة المنتج متوافقة مع شدة التيار في شبكة الكهرباء المحلية.
  - تأكد من أن القطع الناقلة للتيار الكهربائي (مأخذ الكهرباء والفيش والوصلات) وكابلات التوصيل بحالة تحقق درجة الحماية المطلوبة.
- ← قم بتشغيل الجهاز بواسطة زر التشغيل (3، الشكل 2) on / off.
- ← فك الكبل الكهربائي (9، الشكل 1) وأدخل المقبس في مأخذ التزويد بالتيار الكهربائي.

### 4.4 توصيل الهواء المضغوط

- يتم فتح وإغلاق قنوات الشفط عن طريق صمام تضيق هوائي ولهذا هناك حاجة لوجود الهواء المضغوط. هناك أنبوب للهواء المضغوط مركب بشكل محكم وآمن على جانب الجهاز.
- للوصل بشبكة التزويد بالهواء المضغوط:
- ← اختر وصلة الأنبوب المناسبة من مجموعة الوصلات المرفقة بالجهاز (14، الشكل 1) وقم بتركيبها في نهاية الأنبوب.
  - ← ثم قم بالتوصيل مع شبكة التزويد بالهواء المضغوط.
- يرجى مراعاة ضغط التوصيل الأدنى/الأقصى، انظر البيانات الفنية!
- ينبغي أن يكون الهواء المضغوط نظيفاً وجافاً (دون تكثف) فالهواء المضغوط الحاوي على الرطوبة يمكن أن يؤدي إلى تخریب الجهاز!

### 4.5 التوصيل بنقطة الشفط

- تحذير، خطر التعرّض للإصابة!
- عند تقصير خرطوم الشفط، يرجى التأكد من قص السلك الموجود في داخله بشكل مستقيم قدر الإمكان.
- إن الطول الزائد لخراطيم الشفط ووجود التواءات أو تشققات في الخرطوم عوامل تؤدي إلى إضعاف قوة الشفط بدرجة كبيرة عند نقطة الشفط.
- حين يكون هناك خراطيم شفط ذات أطوال مختلفة فإن قوة الشفط في نقاط الشفط ذات الخراطيم الأطول تكون أقل من قوة الشفط في النقاط الأخرى.
- تأكد من أن خراطيم الشفط جميعها ذات أطوال وأقطار متماثلة. يجب قص الطول الزائد من الخراطيم الطويلة أو يجب تشكيلها في دوائر كبيرة.



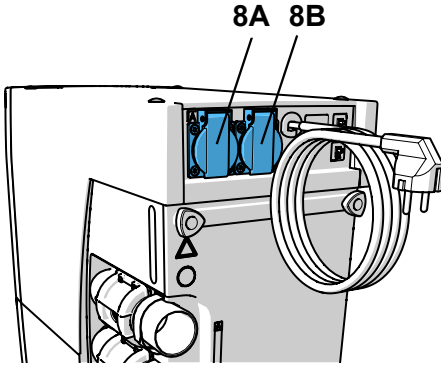
الشكل 3

- ← قم بتقصير خرطومومي الشفط إلى الطول المطلوب في كلتا نقطتي الشفط.
- ← قم بتهيئة وصلات نهاية الخرطوم على خرطوم الشفط (بالفتل لجهة اليسار).
- ← ضع خرطوم الشفط في ممر الشفط (6A / 6B).
- ← تأكد من الوصل بطريقة صحيحة، المأخذين (A و B) - قناتي الشفط (A و B).
- ← قم بوصل خرطوم الشفط بنقطة الشفط الصحيحة.
- إذا كان القطر غير متوافق، استخدم وصلة تعديل قطر (انظر الملحقات)، لتفادي فقدان قوة الشفط.
- تجنب وضع الخرطوم بشكل شديد الانحدار وكذلك «تمدد» الخرطوم.

i

i

## 4.6 وصل المكونات الكهربائية



الشكل 4

- ← قم بوصل المعدات الكهربائية بمأخذي الجهاز (8A و 8B) الموجودين في الخلف.
- تأكد من الوصل بطريقة صحيحة، المأخذين (A و B) - قناتي الشفط (A و B).
- لدى وصل المكونات الكهربائية بالشفط تأكد من أن مجموع الاستطاعات الكهربائية للأجهزة الكهربائية الموصولة لا يتجاوز الحد الأقصى المسموح به للاستطاعة الكلية (انظر القسم 8 «البيانات الفنية»).

!

## 4.7 قناة الهواء العادم الخارجية

- يمكن إخراج الهواء العادم خارج المخبر عن طريق قناة خارجية (انظر الملحقات). تعليمات التركيب متضمنة مع قناة الهواء العادم الخارجية.

عند الجمع بين استخدام أجهزة شفط وقناة الهواء العادم الخارجية يتم شفط كمية كبيرة من الهواء من الغرفة بالساعة، وهو ما يمكن أن يؤدي إلى تشكل ضغط سلبي حيث تُجذب الغازات السامة (كثاني أكسيد الكربون مثلاً) الناتجة عن أية أجهزة تدفئة تعتمد على الهواء موجودة في المكان سواء أكانت تعمل على الغاز أو الوقود السائل أو الصلب، إلى مكان العمل.

لذلك فإنه من الضروري، وبحسب طبيعة البناء، أن يكون هناك مصدر إضافي للتزويد بالهواء أو أن تكون هناك مراقبة للضغط السلبي وهو ما تقوم بعض الهيئات المختصة بالتحقق منه (كمختصي المداخن أو مهندسي التدفئة).

!

## 5 التشغيل

- التخلص من الغبار الناعم من المادة التي يتم شفطها ممكن فقط لدى استخدام كيس النفايات.
- ← قبل أن تبدأ بالعمل تأكد من أن هناك كيساً للنفايات موجود في درج الغبار.
- أكياس النفايات وعدة بدء عمل أكياس النفايات موجودة من ضمن الملحقات.

i

### 5.1 تشغيل الجهاز

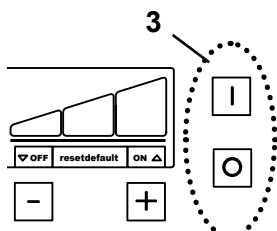
- يتم تشغيل وإيقاف تشغيل الشفط عن طريق الضغط على زر (3) on / off.
- بعد الضغط على زر التشغيل:

♦ تقوم وحدة الشفط بخطوات تنظيف الفلتر بشكل أوتوماتيكي (يصدر عن الجهاز ضجيج عال بسبب الاهتزاز يستمر حوالي 8 ثواني) (انظر الفقرة 5.3).

ثم يصبح الجهاز بوضعية الاستعداد.

من وضعية الاستعداد يمكن أن يتم التغيير إلى:

- وضعية التشغيل، مع تفعيل قناة شفط واحدة أو القناتين معاً (انظر الفقرة 5.2)؛
- وضعية البرمجة (انظر الفقرة 5.4)؛
- وضعية الاستعداد (انظر الفقرة 5.1.1).



الشكل 5

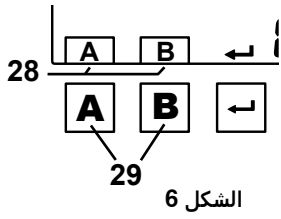
## 5.1.1 الاستعداد

- حين يكون الجهاز بوضعية الاستعداد تكون الشاشة معتمة.  
 ← إذا مضت دقيقتان لم يتم فيهما ضغط أي زر من الأزرار ولم تفتح أية قناة شفط .  
 ♦ يصبح الجهاز بوضعية الاستعداد أو التوقف المؤقت عن العمل.  
 ← قم بالضغط على أي زر من الأزرار.  
 أو

← قم بتشغيل أي من الأجهزة الكهربائية الموصولة بالشفط. في هذه الحالة تفتح قناة الشفط بشكل فوري وتبدأ عنفة الشفط بالدوران.  
 ♦ تم الخروج من وضعية الاستعداد.

## 5.2 التشغيل

حين يتم ضغط زر التشغيل يصبح الجهاز في وضعية الاستعداد.  
 إذا تم تفعيل قناة الشفط فإن عنفة الشفط ستعمل على قوة الشفط التي تم استخدامها بها آخر مرة وسيفتح صمام التضييق.  
 إذا تم بعد ذلك تفعيل قناة الشفط الثانية فإن صمام التضييق الثاني سوف يفتح.  
 يتم فتح/ إغلاق قناتي الشفط بالشكل التالي:



• أتوماتيكياً:  
 حين يتم تشغيل/ إيقاف تشغيل أحد الأجهزة الكهربائية المتصلة بالشفط في أحد المأخذين (8A / 8B، الشكل 1).

• يدوياً:

بالضغط على زر إحدى قنوات الشفط (29).

يتم إظهار الأحرف الخاصة بقنوات الشفط التي تم فتحها (28) على الشاشة.  
 إذا تم تشغيل أحد الأجهزة الموصولة بالشفط فإن قناة الشفط المتعلقة بهذا الجهاز لا يمكن إغلاقها يدوياً بضغط الزر الخاص بقناة الشفط تلك، ولكن فقط بإيقاف تشغيل الجهاز الكهربائي الموصول.  
 في حال عدم استجابة الشفط كما يجب مع الجهاز الكهربائي المتصل به (مثال: قبضة الميكروموتور) كأن لا يقوم بالشفط على الرغم من أن الجهاز المتصل به بحالة تشغيل، يتعين إعادة تعبير نقطة التشغيل الأتوماتيكي (انظر الفقرة 5.4.3).

i

## 5.2.1 قوة الشفط

يمكن تعبير قوة الشفط في الجهاز على ثلاثة مستويات.  
 تظهر قوة الشفط الحالية على الشاشة (27).

لتغيير قوة الشفط:

← اضغط الزر [-] (31)

♦ لتقليل قوة الشفط

← اضغط الزر [+] (33)

♦ لزيادة قوة الشفط

يبدأ الشفط دائماً على قوة الشفط التي استخدم بها الجهاز آخر مرة.

**تعديل قوة الشفط:**

تتطبق قوة الشفط التي يتم تعبيرها على كافة قنوات الشفط. لذا فإن قوة عنفة الشفط تتعدل أتوماتيكياً عندما تُفَتَّح أو تُغَلَق قناة شفطٍ أخرى للوصول إلى قوة الشفط التي تم التعبير عليها في كافة قنوات الشفط المفتوحة.

**إبطال تعديل قوة الشفط:**

في وضعية الاستعداد:

← اضغط الزر [+] / الزر [-] (31 / 33) كليهما معاً بنفس الوقت لمدة 3 ثوان.

♦ عند ضغط الزر [-] (31) يظهر على الشاشة كلمة «OFF».

يظهر أن تعبير قوة الشفط قد تم إبطاله بشكل دائم بظهور مؤشر «OFF» فوق الزر [-] (31).

**لتفعيل تعبير قوة الشفط:**

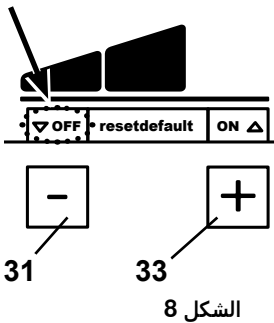
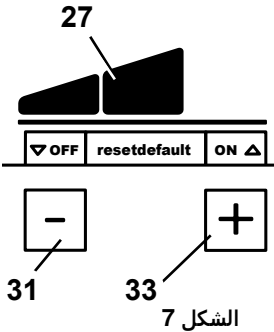
في وضعية الاستعداد:

← اضغط الزر [+] / الزر [-] (31 / 33) بنفس الوقت لمدة 3 ثوان.

♦ تختفي كلمة «OFF» من الظهور على الشاشة فوق الزر [-] (31).

إذا تم إيقاف أداء الشفط، فإن قوة الشفط في إحدى القنوات يمكن أن تنخفض إلى حدٍ ملحوظ حين يتم تفعيل قناة الشفط الثانية.

i





حين يكون مستوى الشفط هو «3» وكلتا قناتي الشفط مفتوحتين لا يمكن الحصول إلا على قوة شفط منخفضة في قناتي الشفط وذلك لأنه لا يمكن رفع أداء عنفة الشفط أكثر من الوضع الحالي.

i

## 5.3 تنظيف الفلتر

للحصول على أعلى أداء ممكن للشفط فإن في الشفاط آليه لتنظيف فلتر الجزيئات الدقيقة. وتستغرق عملية التنظيف حوالي 8 ثواني تقريباً  
تتم عملية التنظيف:

- أوماتيكياً:
  - عند تشغيل الجهاز؛
  - حين تصبح قوة الشفط غير كافية (حين تنخفض سرعة التدفق إلى ما دون قيمة حدية داخلية)؛
  - إذا تم تشغيل الجهاز لأكثر من 8 ساعات (زمن دوران العنفة) دون توقف؛
  - يدوياً، مثالاً على ذلك قبل إخراج درج الغبار لإفراغه (انظر الفقرة 6.2).

### 5.3.1 التنظيف الأوماتيكي للفلتر

◆ عنفة الشفط متوقفة.

- ◆ يومض رمز درج الغبار أو «dust drawer» بشكل متقطع.
- ◆ تظهر كلمة «CLEAN» على الشاشة.
- ◆ تُسمع شارة صوتية تدل على أن عملية التنظيف توشك أن تبدأ.
- ◆ تتم عملية تنظيف الفلتر.
- ◆ تبدأ عنفة الشفط بالدوران من جديد.

في حال انخفضت قوة الشفط مجدداً بعد عملية التنظيف الأوماتيكي للفلتر، يجب الانتظار لما بعد ساعتين من عمل التوربين قبل تكرار عملية التنظيف.


i



### 5.3.2 التنظيف اليدوي للفلتر


← اضغط زر الإدخال (30) واستمر بالضغط لمدة ثانيتين.  
◆ تتم عملية تنظيف الفلتر.


## 5.4 تحديد المعايير


عند التسليم، هناك مجموعة من المعايير التي تجعل من الممكن، في معظم الحالات، استخدام هذا الشفاط دون مشاكل. و فقط في حالات فردية، في حال مواجهة مشكلة ما يمكن أن يتم تغيير هذه المعايير. يتم تعيين القيم المختلفة وتنفيذ عملية التشخيص الذاتي حين يكون الجهاز بوضعية البرمجة. تُظهر الشاشة أي معايير يجري تحديدها:

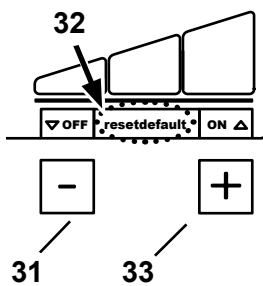
إجراء عملية تشخيص ذاتي (انظر الفقرة 6.4) 

الشارة الصوتية (رنين) مفعّل/ غير مفعّل (on/ off)  / 

الفاصل الزمني لإظهار الإمتلاء (full) في درج الغبار 

تعيين زر التشغيل الأوماتيكي 

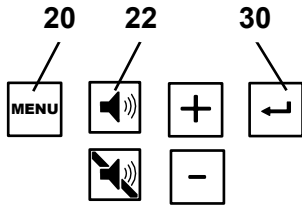
تحديد زمن الاستمرار بالدوران بعد انتهاء العمل لعنفة الشفط 



لتحديد المعايير المختلفة، اضغط زر القائمة (20، الشكل 2) عدة مرات.  
يتم تأكيد القيم وتخزينها بواسطة زر الإدخال (30، الشكل 2)، وتصدر شارة صوتية للدلالة على أنه قد تم التخزين بنجاح.

إذا لم يتم قبول التعيير المُدخّل، فإن الضغط على زر القائمة (20) سيُلغي عملية البرمجة.  
إذا ظهرت على الشاشة كلمة (32) Default يمكنك إعادة تحديد القيمة إلى إعدادات المصنع (انظر الفقرة 6.8) وذلك بالضغط على زري [-] و [+] بنفس الوقت.

## 5.4.1 الشارة الصوتية



الشكل 10

يتم تأكيد أو الإشارة إلى عدة إعدادات أو تنبيهات عن طريق شارة صوتية. وهذه الشارة الصوتية يمكن تفعيلها أو إيقافها. ويشير رمز الشارة الصوتية على الشاشة (22) فيما إذا كانت هذه الميزة مفعلة أو غير مفعلة.

للتغيير:

← اضغط زر القائمة (20).

◆ يومض رمز الشارة الصوتية (22) بشكل متقطع.

← قم بتفعيل / أو إبطال تفعيل الشارة الصوتية بالضغط على الزرين [+ / -].

← اضغط زر الإدخال (30).

◆ احفظ التغييرات ثم اخرج من وضع البرمجة.

## 5.4.2 الفاصل الزمني لإظهار امتلاء درج الغبار

بعد الوصول إلى فاصل زمني تم تحديده من قبل، تظهر إشارة لإفراغ درج الغبار. يمكنك الاختيار بين 5 أوقات (إعدادات المصنع 50 ساعة).

الفاصل الزمني / ساعة	الرقم الظاهر على الشاشة (24، الشكل 2)
2	1
5	2
10	3
50	4
100	5

للتغيير:

← اضغط زر القائمة (20)  $3 \times$ .

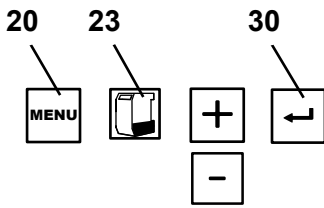
◆ يومض الرمز (23) الذي يشير إلى امتلاء درج الغبار بشكل متقطع.

◆ يظهر رقم على الشاشة (انظر الجدول)

← استخدم الزرين [+ / -] لزيادة / إنقاص القيمة.

← اضغط زر الإدخال (30).

◆ احفظ التغييرات ثم اخرج من وضع البرمجة.



الشكل 11

في الأجهزة التي تولّد كميات كبيرة من الغبار (كالمراجل على سبيل المثال) يجب تعيير الفاصل الزمني لظهور مؤشر امتلاء الدرج على 5 ساعات، وفي حال الضرورة، على 10 ساعات.

*i*

## 5.4.3 زر التشغيل الأتوماتيكي من أجل تفعيل بدء التشغيل بشكل أوتوماتيكي.

عند التسليم، يكون زر التشغيل الأتوماتيكي معياراً بشكلٍ يكون معه التشغيل ممكناً مع معظم قبضات الميكروموتورات.

في حال عدم استجابة الشفط كما يجب مع الجهاز الكهربائي المتصل به (مثال: قبضة الميكروموتور) كأن لا يقوم بالشفط على الرغم من أن الجهاز المتصل به بحالة تشغيل، يتعين إعادة تعيير نقطة التشغيل الأتوماتيكي.

← اضغط زر القائمة (20)  $4 \times$ .

◆ تعيير زر التشغيل الأتوماتيكي (24) بشكل متقطع.

◆ يومض الحرفان A و B بشكل متقطع.

← اضغط زر الشفط (29) لقناة الشفط التي تريد تعييرها.

◆ يظهر الرقم الخاص بقناة الشفط التي تم اختيارها على الشاشة.

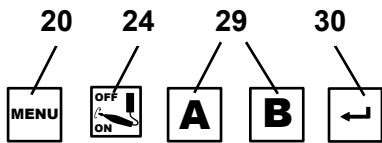
◆ يظهر الرمز «OFF» على الشاشة.

← قم بإيقاف التشغيل في الأجهزة الكهربائية التي لا تحتوي على وضعية الاستعداد.

← في الأجهزة الكهربائية التي تحتوي على وضعية الاستعداد (كقبضة الميكروموتور على سبيل المثال)، انتقل إلى وضعية الاستعداد (مثلاً في قبضة الميكروموتور قم بتشغيل وحدة التحكم فقط، دون تفعيل القبضة).

← اضغط زر الإدخال (30).

◆ تظهر على الشاشة كلمة «ON».



الشكل 12

- ← قم بتشغيل الجهاز في الأجهزة التي لا تحتوي على وضعية الاستعداد.
- ← بالنسبة للميكروموتور، قم بتشغيل الجهاز على السرعة التي تبدأ عندها عملية الشفط واطرها تعمل لمدة 3 - 5 ثواني تقريباً (بحيث لا تظهر زيادة التدفق أثناء بدء العمل).
- ← اضغط زر الإدخال (30) (بينما الميكروموتور ما يزال يعمل).
- ♦ تم حفظ الإعدادات.

← قم باختيار قناة الشفط الأخرى لتعبيرها أو قم بالخروج من وضعية البرمجة بالضغط على زر القائمة (20).  
بالنسبة للأجهزة التي تحتوي على وضعية الاستعداد ، ينبغي تشغيلها قبل حوالي 5 دقائق من عملية التعبير لضمان دقة المعايير.

إذا كان هناك خلل في وظيفة التشغيل، تضيئ الشاشة «Cal» بشكل متقطع وتصدر إشارة صوتية مرتين متتابعتين.

i  
i

#### 5.4.4 زمن استمرار عنفة الشفط بالدوران بعد انتهاء التشغيل

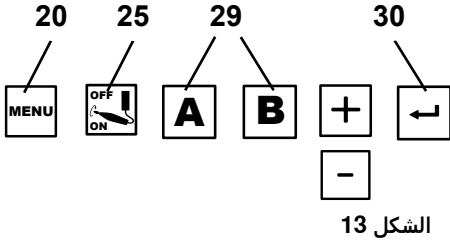
وقت الدوران بعد انتهاء العمل = المدة الزمنية بين إيقاف تشغيل جهاز موصول بالشفط وإغلاق قناة الشفط الخاصة بذلك الجهاز (=صمام لتضييق).

هناك ثلاث حالات مختلفة لوقت الدوران بعد الانتهاء من العمل يمكن تعبير كل منها بشكل منفرد:

- زمن الدوران بعد انتهاء العمل لقناة الشفط A ← فقط قناة الشفط A مفتوحة: الزمن، حتى إغلاق صمام التضييق الخاص بالقناة A وتوقف عنفة الشفط عن العمل.
  - زمن الدوران بعد انتهاء العمل لقناة الشفط B ← فقط قناة الشفط B مفتوحة: الزمن، حتى إغلاق صمام التضييق الخاص بالقناة B وتوقف عنفة الشفط عن العمل .
  - زمن الدوران بعد انتهاء العمل لقناتي الشفط A و B ← قناتي الشفط A و B كلتاها مفتوحتين: الزمن، حتى إغلاق صمام التضييق الخاص بإحدى القناتين وتعبيير أداء الشفط في قناة الشفط الأخرى.
- لمنع تشغيل / إيقاف تشغيل عملية الشفط بشكل متكرر، أو أن يحتاج أداء الشفط للتعبير مرات عديدة في حالة التوقفات القصيرة (الذي العمل بقبضة الميكروموتور على سبيل المثال)، يتعين تعبير القيمة على رقم أعلى.

i

للتعبير:



← اضغط زر القائمة 5 × (20)

♦ يومض رمز زمن الدوران ما بعد انتهاء العمل (25) بشكل متقطع.

تعبير زمن الدوران ما بعد انتهاء العمل لقناة الشفط A:

♦ يظهر الحرف A.

♦ على الشاشة، يظهر الرقم الحالي لزمن الدوران ما بعد انتهاء العمل المحدد للقناة A مقاساً بالثواني.

← حدد الزمن الذي تختاره باستخدام الزرين [+] و [-].

← اضغط زر الإدخال (30).

تعبير زمن الدوران ما بعد انتهاء العمل لقناة الشفط B:

♦ يظهر الحرف B.

♦ على الشاشة، يظهر الرقم الحالي لزمن الدوران ما بعد انتهاء العمل المحدد للقناة B مقاساً بالثواني.

← حدد الزمن الذي تختاره باستخدام الزرين [+] و [-].

← اضغط زر الإدخال (30).

تعبير زمن الدوران ما بعد انتهاء العمل لقناتي الشفط A و B:

♦ يظهر الحرفان A و B.

♦ على الشاشة، يظهر الرقم الحالي لزمن الدوران ما بعد انتهاء العمل مقاساً بالثواني.

← حدد الزمن الذي تختاره باستخدام الزرين [+] و [-].

← اضغط زر الإدخال (30).

يمكن الخروج من إعدادات تعبير زمن الدوران ما بعد انتهاء العمل في أي وقت قبل أو بعد تخزين القيم التي أدخلتها وذلك بالضغط على زر القائمة (20).

## 5.5 التشغيل مع حَاس التدفق SILENT

إذا تم تشغيل الشفّاط مُضافاً إليه أداة لمراقبة معدل التدفق كحساس التدفق SILENT، ينبغي حينها الانتباه إلى ما يلي:

إذا انخفض معدل التدفق تحت العتبة المحددة واستمر ذلك لمدة معينة فإن حساس التدفق SILENT يشعر بالانخفاض ويبدأ المؤشر الدال على ذلك بالإضاءة بصورة متقطعة وتصدر عن الجهاز شارة صوتية تحذيرية كل ٣٠ ثانية.

إذا أصبح معدل التدفق أخفض مما يجب عند نقطة الشفط التي تتم مراقبتها فهذا يعني أنه لا يمكن ضمان التشغيل الآمن وأن معدل التعرض للغبار هو عند مستوى يمكن أن يكون ضاراً بالصحة!



في هذه الحالة يجب اتباع الإجراءات التالية:

- ← أوقف العمل في كافة نقاط الشفط في الشفّاط المتأثر بهذه الحالة. ينطبق ذلك على قنوات الشفط الفردية في الشفّاطات التي تخدم عدة محطات عمل وأيضاً على كافة نقاط الشفط المتصلة بواسطة وصلة Y أو بواسطة موزّع.
- ← ابحث عن سبب انخفاض معدل التدفق وقم بحل المشكلة.

السبب	الإجراء
معدل الشفط أخفض مما يجب	• اختر معدلاً أعلى للشفط
انسداد الفلتر	• قم بتنظيف الفلتر.
تنظيف الفلتر لا يؤدي إلى تحسّن الوضع بالشكل المُتَوَقَّع.	• قم بتبديل فلتر الجزيئات الدقيقة. • للتمكن من تجنّب انتشار الغبار الناعم لدى تغيير فلتر الجزيئات الدقيقة، يرجى الالتزام بالتعليمات المذكورة في الفقرة ٦,٣
انسداد في نقطة الشفط (فوهة الشفط)	• قم بفك خرطوم الشفط عند نقطة الشفط وتأكد مما إذا كانت هناك مواد أدت إلى انسداد الفوهة عند نقطة الشفط. وقم بإزالة تلك المواد بالشكل المناسب.
انسداد في أنبوب الشفط	• تفحص أنبوب الشفط في كافة نقاط الوصل / افحص فتحات الصيانة واحدة تلو الأخرى للتأكد من عدم وجود انسداد.
وجود تسرب في أنبوب الشفط في القسم الواصل بين حساس التدفق SILENT ووحدة الشفط	• تأكد من أن حساس التدفق SILENT قد تم تركيبه بالطريقة الصحيحة وفقاً للتعليمات الخاصة بذلك.

التحقق من السبب واتخاذ الإجراءات اللازمة لمعالجة الأمر يمكن أن يتم بالترتيب المُوضَّح.

بعد كل إجراء تقوم به ينبغي تشغيل وحدة الشفط من جديد والتأكد مرة أخرى ما إذا كان قد تم تجاوز الحد الأدنى للتدفق وأنه بالإمكان استئناف العمل بشكل صحيح.

← ينبغي عدم استئناف العمل إلا بعد التأكد من إصلاح الخلل ومن أن الحد الأدنى للتدفق قد تم تجاوزه من جديد.

## 6 التنظيف / الصيانة

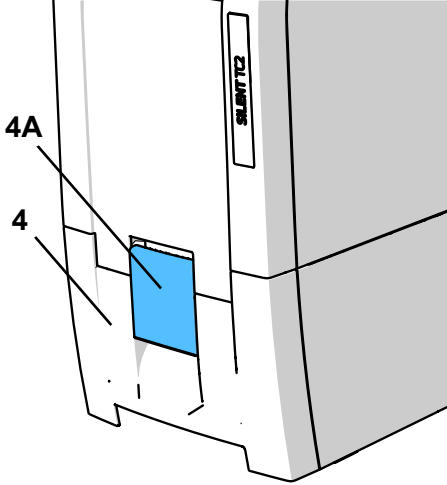


لا يحتوي الجهاز على أية قطع تحتاج إلى صيانة.  
يمنع فتح الجهاز إلا بالطريقة الواردة ضمن التعليمات!

### 6.1 التنظيف

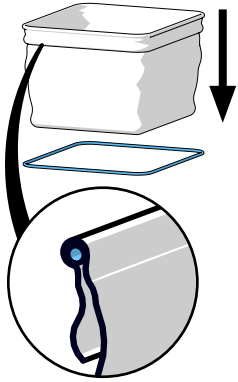
لتنظيف الجهاز يرجى مسحه فقط بقطعة قماش رطبة.  
لا تستخدم أية مواد تنظيف تحتوي على مواد مذيبة أو مخرشة.

بعد الوصول إلى الفاصل الزمني المحدد (انظر الفقرة 5.4.2) يتعين إفراغ درج الغبار:



الشكل 14

- ◆ تصدر شارة صوتية لثلاثة مرات
- ◆ يظهر الرمز الذي يدل على امتلاء درج الغبار.
- ◆ على الشاشة، تظهر كلمة «FULL».
- ◆ قبل إخراج درج الغبار من مكانه يجب إجراء عملية تنظيف الفلتر:
- ◀ اضغط زر الإدخال (30) لمدة ثانيتين.
- ◆ يجري الجهاز عملية تنظيف للفلتر.
- ◆ بعد الانتهاء من تنظيف الفلتر:
- ◀ قم بفك قطعة التثبيت (4A) من على درج الغبار (4).
- ◀ أخرج درج الغبار (4) بسحبه باتجاه الأمام.
- ◀ قم بفك الحلقة الحاملة للكيس (16، الشكل 1).
- ◀ أغلق كيس النفايات بإحكام لمنع خروج الغبار منه ثم أخرجه وقم بالتخلص منه بالطريقة الصحيحة.
- ◆ أثناء التخلص من الكيس يتعين الالتزام بالأنظمة والقوانين المحلية المتعلقة بمنع الحوادث!
- ◆ يتعين ارتداء معدات الحماية الشخصية المناسبة بحسب نوع الغبار.



الشكل 15

- ◀ ضع كيس نفاياتٍ جديد ضمن الحلقة الحاملة للكيس وقم بطي الأطراف حول الحلقة.
- ◀ ضع كيس النفايات مع الحلقة الحاملة للكيس في درج الغبار. الحلقة الحاملة للكيس تثبت داخل درج الغبار لوجود المغناطيس. تأكد من أن كيس النفايات:
- ذو قياس مناسب لوضعه داخل جدران درج الغبار؛
- لا يغطي سطح الجوانات العازلة.
- ◀ قم بإدخال درج الغبار من جديد وادفعه إلى الداخل حتى يصل إلى النهاية.
- ◀ أغلق قطعة تثبيت إغلاق الدرج (4A).
- ◀ أغلق قطعة تثبيت إغلاق الدرج (4A).
- ◀ اضغط زر الإدخال (30) (يبدأ مؤقت الفاصل الزمني ببدء حساب الوقت).
- ◆ تظهر إشارة صوتية لتأكيد المعلومات.
- ◆ يختفي الرمز الدال على درج الغبار (23).

إذا لم يتم إفراغ درج الغبار، يستمر المؤشران «Dust drawer full» و «FULL» بالظهور على الشاشة. بعد إيقاف الجهاز عن التشغيل وتشغيله من جديد تُسمع إشارة صوتية 3 x للتنبيه لإفراغ درج الغبار.



## تغيير الفلتر

يتم التأكد من مدى فعالية تنظيف الفلتر بمراقبة معدل التدفق (حساس الضغط الداخلي). إذا تكررت الحاجة لتنظيف الفلتر لعدة مرات متتالية بعد أقل من ساعتين فإن هذا يعني أن فلتر الجزيئات الدقيقة مسدود إلى درجة لا تنفع معها عمليات التنظيف وأنه لا بد من تبديل هذا الفلتر.

ويدل على ذلك ما يلي:

◆ يظهر على الشاشة الرمز «FILt».

◆ على مدى 15 دقيقة، تسمع شارتان صوتيتان طويلتان لمدة 3 دقائق في كل مرة.

يمكن إلغاء رسالة الخطأ عن طريق إيقاف تشغيل الشفط.

إذا كان من المطلوب تبديل فلتر الجزيئات الدقيقة أو إذا لم يتحسن أداء الشفط بشكل كبير أو إذا تحسن لمدة وجيزة فقط فإنه ينبغي تبديل فلتر الجزيئات الدقيقة بالسرعة الممكنة. الاستمرار بتشغيل الجهاز يمكن أن يؤدي إلى تعطله.

بشكل عام، ينبغي أن يتم تبديل فلتر الجزيئات الدقيقة مرة كل سنتين.

يُمنع تنظيف فلتر الجزيئات الدقيقة بشكل يدوي ولا بأي شكلٍ من الأشكال (مثلاً باستخدام الهواء المضغوط أو فرشاة تنظيف أو ماء، إلخ) لأن ذلك يؤدي إلى تلف فلتر الجزيئات الدقيقة.

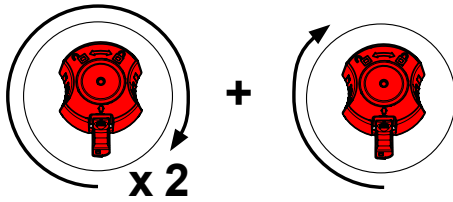
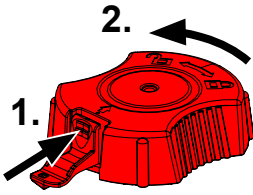
لا تستخدم الهواء المضغوط!

استخدام الهواء المضغوط للتخلص من ترسبات الغبار عن طريق النفخ هو أمرٌ غير مسموح به بشكلٍ عام.

هناك خطورة التعرض بشكل أكبر للغبار لدى تبديل فلتر الجزيئات الدقيقة. لذلك يجب اتباع الخطوات التالية:



- ← ضع الكيس البلاستيكي الذي يحتوي على الفلتر الجديد جاهزاً وفي متناول اليد.
- ← جهِّز أداة شفط غبار إضافية أو أنبوب شفط من جهاز شفط في محطة عمل مجاورة.
- ← ضع كمامة FFP2 على الأقل لحماية المجاري التنفسية.
- ← قم بتنظيف الفلتر مرتين
  - اضغط زر الإدخال لمدة ثانيتين.
  - يتم إجراء عملية تنظيف الفلتر.
  - كرر العملية.
  - قم بإيقاف تشغيل الشفط.
- ← افصل الجهاز عن مصدر الكهرباء.
- ← قم بفك خراطيم الشفط.
- ← ضع الشفط بطريقة تجعل من الممكن إدارته.
- ← أخرج درج الغبار.
- ← ضع الشفط بشكل مقلوب.
- ← قم بشفط الغبار المتناثر في غرفة الغبار.
- ← قم بفك عزقة التثبيت (1)، وحل (2) قليلاً وأخرج الفلتر ثم تأكد من التخلص منه بالطريقة الصحيحة.
- ← اسحب فلتر الجزيئات الدقيقة إلى الأعلى.
- ← ضع الفلتر مباشرة في الكيس البلاستيكي واربط الكيس بإحكام لمنع خروج الغبار منه.
- ← تخلص من الكيس بالطريقة الصحيحة.
- ← قم بشفط أي غبار تساقط حول غرفة الغبار ونظف الغرفة.
- ← ضع فلتر جزيئات دقيقة جديد وانتبه إلى دخوله في المكان المحدد تماماً وعلى الوجه الصحيح.



- ← ضع عزقة تثبيت وقم بالشد بإحكام كما هو مبيّن.
- ← أعد الشفط إلى وضعه العادي.
- ← أدخل درج الغبار.
- ← قم بوصل خراطيم الشفط وأدخل القابس الكهربائي وأعد وضع جهاز الشفط في مكانه المعتاد.
- ← استخدم أداة الشفط الإضافية لشفط الغبار المتناثر.

عند تبديل فلتر الأجزاء الدقيقة انتبه إلى دخوله في المكان المحدد تماماً وعلى الوجه الصحيح وذلك لتجنب حدوث تسرب. يرجى العودة لتعليمات التركيب في نهاية هذا الكتيب والتي تكون مرفقة أيضاً مع الفلتر الجديد.

## التشخيص الذاتي

6.4

بمساعدة التشخيص الذاتي، يقوم نظام التحكم بتفقد أداء عنفة الشفط وصمامات التضيق وكذلك الأجزاء الإلكترونية. يمكن تفعيل وظيفة التشخيص الذاتي بشكل يدوي. إذا لم يتم العثور على أية أعطال تكون عملية الشفط جاهزة لتبدأ عند الانتهاء من عملية التشخيص الذاتي. في حال وجود عطل يظهر مؤشر بذلك على الشاشة. للقيام بعملية التشخيص الذاتي:

- ← اضغط زر القائمة (20) x 1
- ◆ يومض رمز التشخيص الذاتي (21) بشكل متقطع.
- ← اضغط زر الإدخال (30).
- ◆ تبدأ عملية التشخيص الذاتي.
- ◆ يظهر رمز التشخيص الذاتي على الشاشة كما تضيء شارة فوق الشاشة.
- ◆ تدور عنفة الشفط بمستويات مختلفة من قوة الشفط وتقوم صمامات التضيق بالفتح والإغلاق ضمن عدة أنماط. في حال عدم وجود خطأ:
- ◆ وظيفة الشفط بحالة الاستعداد.

في حال وجود خطأ:

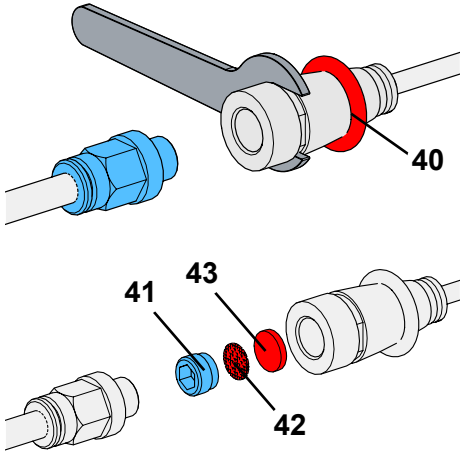
◆ يظهر الخطأ على الشاشة.

← لحل المشكلة (انظر الفقرة 7).

← اضغط زر الإدخال (30).

## 6.5 تنظيف فلتر الهواء المضغوط

فلتر الهواء المضغوط هو جزء من الأنابيب الناقل للهواء المضغوط. إن انسداد فلتر الهواء المضغوط يؤثر على سلامة عمل صمامات التضيق حيث أن انغلاقها يصبح غير تام أو محكم، وهو ما يؤدي إلى ضعف أداء الشفط في قناة الشفط المستخدمة أو يظهر على شكل تسرب عند الضبط. للتنظيف:



الشكل 16

← افصل الجهاز عن مصدر الهواء المضغوط.

← اقلل الحلقة المطاطية (40) باتجاه الخلف.

← قم بفك غطاء الفلتر (مفك SW 13 مم)، باستخدام المفك الخاص المرفق بالجهاز على غطاء الفلتر.

← فك الكم (41) وأخرجه باستخدام مفتاح ألن (SW 5).

← أخرج المصفاة (42) وبطانة الفلتر (43).

← استبدل المصفاة وبطانة الفلتر بمصفاة وبطانة جديدين مع الانتباه لترتيبهما بالترتيب الصحيح.

← أعد تركيب الكم وأحكم شده بواسطة اليد.

← أعد غطاء الفلتر إلى مكانه مع تثبيت البراغي.

← أعد الحلقة المطاطية إلى مكانها.

## 6.6 القواطع الكهربائية

تتم حماية الشفط عن طريق مفتاحي حماية مخصصين لهذه الغاية (10، الشكل 1).

يمكن إعادة تفعيل حماية الجهاز بعد حدوث قطع عن طريق إعادة المفتاح المضغوط إلى وضعه الأصلي.

التفعيل المتكرر لمفتاح حماية الشفط سببه خلل في الجهاز. أرسل الجهاز للتصليح!



## 6.7 قطع التبديل

للإطلاع على القطع القابلة للاهتراء وقطع التبديل يرجى مراجعة قائمة قطع التبديل في موقعنا على شبكة الإنترنت [www.renfert.com/918](http://www.renfert.com/918)

وإدخال رقم القطعة التالي: TC2: 29360000, EC2: 29370000

تم وضع علامة مميزة على القطع المستثناة من الكفالة (كالمواد الاستهلاكية أو القطع المعرضة للاهتراء والتلف) في قائمة قطع التبديل.

يتم عرض الرقم التسلسلي وتاريخ التصنيع على لوحة التسمية المعدنية للجهاز.

## 6.8 إعدادات المصنع

← أوقف الجهاز عن العمل (3، الشكل 1).

← اضغط الزر [-] (31) والزر [+] (33) بنفس الوقت.

← قم بتشغيل الجهاز واضغط الزرين لمدة 3 ثوان.

◆ يظهر الرمز «rES» على الشاشة.

◆ تعود جميع الإعدادات إلى القيم المحددة من قبل المصنع.

◆ تدل إشارة صوتية على إعادة الضبط.

إعدادات المصنع:

إعدادات المصنع	المدى المتوفر	الوظيفة / الخاصية
التشغيل الأتوماتيكي	التشغيل الأتوماتيكي / التشغيل المستمر	وضعية التشغيل
1	3 - 1	قوة الشفط
50 ساعة	100 - 2 ساعة	الفاصل الزمني
3 ثواني	30 - 0 ثانية	زمن التشغيل بعد الانتهاء من العمل
8 وات	100 - 1 وات	زر التشغيل الأتوماتيكي من أجل تفعيل بدء التشغيل بشكل أوماتيكي.

## 7 معرفة الأعطال

المشكلة	السبب	الحل
عند تشغيل الجهاز يصدر عنه ضجيج عالٍ لمدة 8 ثواني تقريباً.	تقوم وحدة الشفط بخطوات تنظيف الفلتر بشكل اتوماتيكي.	• هذه خاصة وظيفية ولا تتطلب أي تدخل.
تصدر شارة صوتية، يتوقف الشفط عن العمل ويُجري عملية تنظيف للفلتر.	• لم يتم الوصول إلى الحد المطلوب لسرعة التدفق الداخلي. • بعد 8 ساعة من التشغيل (زمن دوران العنفة) دون توقف يقوم الجهاز بعملية تنظيف الفلتر.	• أعد العمل بعد الانتهاء من عملية التنظيف. • قم بإيقاف الأجهزة في نهاية كل يوم عمل بالضغط على زر (3, الشكل 1) on / off.
عند تشغيل الجهاز، يظهر على الشاشة "Dust drawer" (23، الشكل 2) وتسمع شارة صوتية 3 x.	• تم تجاوز الفاصل الزمني المحدد لإفراغ درج الغبار ولم يتم إفراغ الدرج بعد. • لم يتم التأكد على أن درج الغبار قد تم إفراغه.	• قم بإفراغ درج الغبار والتأكد بالضغط على زر الإدخال (30، الشكل 2). • قم بالتأكد على أنه قد تم إفراغ درج الغبار وذلك بالضغط على زر الإدخال (30، الشكل 2).
تظهر الرسالة «Air» على الشاشة.	• أثناء عملية التشخيص الذاتي، اكتشف الجهاز عدم وجود هواء مضغوط.	• افحص وصلة الهواء المضغوط وحين يصبح التزويد بالهواء المضغوط جاهزاً من جديد، إمسح رسالة الخطأ التي ظهرت على الشاشة بالضغط على زر القائمة (20).
ظهور الرمز "Cal" على الشاشة.	• عدم إمكانية تعبير نقطة بدء التشغيل الأتوماتيكي. قد يكون الفارق بين تيار وضعية الاستعداد وتيار التشغيل عند سرعة الدوران التي تم اختيارها في الميكروموتور، ضئيلاً جداً. • عدم إمكانية تعبير نقطة بدء التشغيل الأتوماتيكي.	• قم بتعبير نقطة التشغيل على سرعة أعلى في قبضة الميكروموتور. • قم بتشغيل الجهاز يدوياً (انظر الفقرة 5.2).
ظهور الرمز "Hot" على الشاشة.	• الأجزاء الإلكترونية قد أصبحت ساخنة أكثر مما يجب.	• قم بإيقاف تشغيل الجهاز واتركه ليبرد. • قم بتأمين ما يكفي من التبريد، مثال - الفقرة 4.2. • استخدم قناة خارجية للهواء العادم (انظر الفقرة 4.7). • قم بتبديل فلتر الجزيئات الدقيقة (انظر الملحقات، انظر أيضاً الفقرة 6.3).
ظهور الرمز «ELEC» على الشاشة.	• وجود تسرب: درج الغبار ليس مغلقاً بإحكام. • وجود تسرب: القناة الثانية مفتوحة على الرغم من أنها يجب أن تكون مغلقة. • العنفة لا تدور على الرغم من أنه قد تم تشغيل المكونات الإلكترونية. • خلل في المكونات الإلكترونية.	• تأكد من وضع درج الغبار ومن أنه مغلق بإحكام (انظر الفقرة 6.2). • افحص صمامات التصفيق الخاصة بالهواء المضغوط. • قم بتنظيف فلتر الهواء (انظر الفقرة 6.5). • تأكد من أن صمام التصفيق مغلق في القناة غير المستخدمة. • تأكد من أن كابل العنفة قد أدخل في المأخذ على الوجه الصحيح (وخاصةً بعد تبديل العنفة). • راجع قسم الصيانة في شركة Renfert.
ظهور الرمز «FILT» على الشاشة.	• فلتر الجزيئات الدقيقة مسدود إلى حد كبير بحيث أن عملية تنظيف الفلتر لا تحدث الأثر المطلوب.	• قم بتبديل فلتر الجزيئات الدقيقة (انظر الملحقات، وانظر أيضاً الفقرة 6.3).
درج الغبار ممتلئ أكثر مما يجب.	• الفاصل الزمني لظهور مؤشر «FULL» الدال على امتلاء درج الغبار أطول مما يجب.	• حدد الفاصل الزمني لظهور مؤشر امتلاء الدرج على زمن أقصر (انظر الفقرة 5.4.2).
ظهور المؤشر الدال على وجوب إفراغ درج الغبار، رغم أن الدرج لم يمتلئ بعد.	• الفاصل الزمني لظهور مؤشر «FULL» الدال على امتلاء درج الغبار أقصر مما يجب.	• حدد الفاصل الزمني لظهور مؤشر امتلاء الدرج على زمن أطول (انظر الفقرة 5.4.2).



المشكلة	السبب	الحل
أداء الشفط غير كافي.	<ul style="list-style-type: none"> <li>• وضع أداء الشفط على مستوى أقل مما يجب.</li> <li>• انسداد خرطوم الشفط.</li> <li>• فقدان الكثير من قوة الشفط بسبب وضع خرطوم الشفط.</li> <li>• حدوث تسرب: درج الغبار ليس في الوضع الصحيح.</li> <li>• حدوث تسرب: القناة الثانية مفتوحة على الرغم من أنها يجب أن تكون مغلقة.</li> <li>• انسداد فلتر الجزيئات الدقيقة.</li> </ul>	<ul style="list-style-type: none"> <li>• اختر مستوى أعلى لقوة الشفط.</li> <li>• افحص خرطوم الشفط.</li> <li>• اقرأ تعليمات الوصل بنقطة الشفط (انظر الفقرة 4.5).</li> <li>• تأكد من أن درج الغبار في الوضع الصحيح (انظر الفقرة 6.2).</li> <li>• افحص صمامات التضيق الخاصة بالهواء المضغوط.</li> <li>• تأكد من أن صمام التضيق مغلق في القناة غير المستخدمة.</li> <li>• قم بإيقاف الجهاز عن العمل ثم أعد تشغيله من جديد بحيث يجري عملية تنظيف للفلتر.</li> <li>• قم بتبديل الفلتر (انظر الفقرة 6.3) (إذا لم يؤد تنظيف الفلتر إلى تحسين الأداء).</li> </ul>
المعدات الكهربائية الموصولة بمأخذ الجهاز لا تعمل.	<ul style="list-style-type: none"> <li>• عدم تشغيل الشفاط.</li> <li>• نزول قاطع الحماية بسبب كون الحمل الكهربائي للأجهزة الموصولة أعلى مما يجب.</li> </ul>	<ul style="list-style-type: none"> <li>• قم بتشغيل الشفاط.</li> <li>• قم بمراعاة الحمل الكهربائي الأقصى في مأخذ الجهاز.</li> <li>• قم بوصول الجهاز الكهربائي بمأخذ منفصل ثم قم بتشغيل الشفاط يدوياً (انظر الفقرة 5.2).</li> </ul>
الشفط يقوم بالشفط رغم أن الجهاز الكهربائي الموصول بالمأخذ ليس قيد الاستخدام.	<ul style="list-style-type: none"> <li>• نقطة بدء التشغيل الأتوماتيكي قد تم تعيينها على حدٍ أخفض مما يجب.</li> </ul>	<ul style="list-style-type: none"> <li>• تعيين زر التشغيل الأتوماتيكي (انظر الفقرة 5.4.3).</li> </ul>
الشفط لا يتوقف عند إيقاف تشغيل الجهاز الكهربائي.	<ul style="list-style-type: none"> <li>• نقطة بدء التشغيل الأتوماتيكي قد تم تعيينها على حدٍ أخفض مما يجب.</li> </ul>	<ul style="list-style-type: none"> <li>• تعيين زر التشغيل الأتوماتيكي (انظر الفقرة 5.4.3).</li> </ul>
الشفط لا يبدأ على الرغم من أن الجهاز الكهربائي الموصول بالمأخذ قيد التشغيل.	<ul style="list-style-type: none"> <li>• نقطة بدء التشغيل الأتوماتيكي تم تعيينها على حدٍ أعلى مما يجب.</li> </ul>	<ul style="list-style-type: none"> <li>• تعيين زر التشغيل الأتوماتيكي (انظر الفقرة 5.4.3).</li> </ul>
نزول قاطع الحماية لدى تشغيل أحد الأجهزة الكهربائية الموصولة بالشفط.	<ul style="list-style-type: none"> <li>• الاستهلاك الكهربائي للجهاز الموصول بالشفط أعلى مما يجب.</li> </ul>	<ul style="list-style-type: none"> <li>• قم بالالتزام بالحد الأعلى المسموح به للأجهزة الموصولة (انظر الفقرة 8).</li> </ul>
توقف الشفط فجأة في وضع التشغيل المستمر أو الأتوماتيكي.	<ul style="list-style-type: none"> <li>• عنفة الشفط قد أصبحت ساخنة أكثر مما يجب.</li> <li>• عطل في عنفة الشفط.</li> </ul>	<ul style="list-style-type: none"> <li>• أوقف تشغيل الجهاز ودعه يبرد لمدة 60 دقيقة على الأقل.</li> <li>• افحص خرطوم الشفط للتأكد من أنه غير مسدود، وأزل العوائق التي أدت إلى انسداد.</li> <li>• قم بإيقاف تشغيل الجهاز ثم أعد تشغيله من جديد ليقوم بعملية تنظيف للفلتر.</li> <li>• قم بتبديل فلتر الجزيئات الدقيقة (انظر الفقرة 6.3) إذا لم تؤد عملية تنظيف الفلتر إلى تحسين الأداء.</li> <li>• قم بتبديل عنفة الشفط.</li> </ul>
بعد تغيير محرك الشفط، توقف الجهاز عن الشفط. أو أن الشفط بدأ ثم توقف فجأة.	<ul style="list-style-type: none"> <li>• لم يتم إدخال القابس (الفيش) إلى الحد الكافي أي إلى أن تُسمع نكة تدل على دخوله في المكان.</li> </ul>	<ul style="list-style-type: none"> <li>• قم بإدخال القابس الخاص بوحدة الشفط بالطريقة الصحيحة.</li> <li>• تأكد من أن الكبل موصول بالكهرباء بطريقة صحيحة وذلك بمحاولة شدّه.</li> </ul>

SILENT TC2	SILENT EC2			
2936 0000	2937 2000	2937 1000	2937 0000	
230 فولت	100 فولت	120 فولت	230 فولت	القيمة الاسمية للفولتاج:
220 – 240 فولت	100 فولت	120 فولت	220 – 240 فولت	الفولتاج المسموح به للتيار الكهربائي:
60 / 50 هرتز	60 / 50 هرتز	60 / 50 هرتز	60 / 50 هرتز	تردد التيار الكهربائي:
850 واط	1150 واط	1440 واط	1610 واط	قوة عنفة الشفط (*):
2000 واط	350 واط	430 واط	1840 واط	قوة الجهد القصوى (*):
2850 واط	1500 واط	1800 واط	3450 واط	مجموع القوة الجهد (*):
(T) A 15 × 2				حماية مدخلات الشبكة:
8 بار [116 باسكال / إنش مربع]				ضغط التوصيل الأقصى:
4.5 بار [65 باسكال / إنش مربع]				ضغط التوصيل الأدنى:
55 ديسيبل (A)				مستوى الضجيج LpA (** (عند حجم التدفق الأقصى):
2				عدد خرطوم الهواء:
45 مم [1.77 إنش] 50 مم [1.97 إنش]				قطر وصلة الشفط: - من الداخل - من الخارج
3980 ل / د [2.34 قدم مكعب / ثا]				الحجم الأقصى للتدفق (***):
281 هيكنا باسكال [4.1 بار / إنش مربع]	170 هيكنا باسكال [2.47 بار / إنش مربع]	262 هيكنا باسكال [3.8 بار / إنش مربع]	257 هيكنا باسكال [3.73 بار / إنش مربع]	ضغط الشفط، الأقصى (****):
0,9 م <sup>2</sup> [1390 إنش مربع] فئة M وفقاً لمعايير EN 60335-2-69				فلتر الجزيئات الدقيقة: - سطح الفلتر، تقريباً - نوعية الفلتر
7 ل [1.85 غالون أمريكي]				حجم امتلاء درج الغبار، تقريباً:
540 × 535 × 285 مم [21.2 × 21.1 × 11.2 إنش]				الأبعاد (العرض × الارتفاع × العمق):
23 كغ [50.7 ليبرة]	18,5 كغ [40,8 ليبرة]			الوزن (فارغ) تقريباً:

(\* عند القيمة الاسمية للفولتاج

(\*\*) مستويات ضغط الصوت وفقاً للمقاييس EN ISO 11202

(\*\*\*) توربينات حرة النفخ بجهد توربيني اسمي

(\*\*\*\*) بجهد التوربين الاسمي

تكفل شركة Renfert كافة أجزاء الجهاز لمدة 3 سنوات شريطة أن يكون الجهاز قد استخدم بالشكل الصحيح.

#### :Silent EC2

محرك الشفاط مغطى بكفالة مدتها 3 سنوات، بحد تشغيل أقصاه 5000 ساعة تشغيل (زمن دوران المحرك).



#### :Silent TC2

محرك الشفاط مغطى بكفالة مدتها 3 سنوات، بحد تشغيل أقصاه 1000 ساعة تشغيل (زمن دوران المحرك).



لا يمكن المطالبة بالكفالة إلا بإبراز وصل الشراء الأساسي الذي حصلت عليه من البائع المفوض. القطع التي هي عرضة للتلف والبلى الطبيعي بسبب الاستخدام (الأجزاء القابلة للاهتراء) وكذلك المواد الاستهلاكية مستثناة من هذه الكفالة. تمت الإشارة إلى هذه القطع في قائمة قطع التبديل. تصبح هذه الكفالة لاغية في حال استخدام الجهاز بطريقة غير صحيحة، أو في حال عدم الالتزام بتعليمات التشغيل أو التنظيف أو الصيانة أو التوصيل، أو في حال قمتم بإصلاح الجهاز بأنفسكم أو قام بالإصلاح شخص غير مخول بذلك، أو في حال استخدام قطع غيار مصنعة من قبل شركات أخرى أو في حال حدوث تأثيرات غير عادية أو غير متوافقة مع تعليمات الاستخدام. خدمات الكفالة لا تتجاوز مدة الكفالة الأصلية.

## 10 معلومات حول التخلص من الجهاز

### 10.1 التخلص من المواد الاستهلاكية

ينبغي أن يتم التخلص من أكياس الغبار والفلاتر الممتلئة بما يتوافق مع الأنظمة والقوانين المحلية النافذة. يمكن، وبحسب نوع الغبار الذي تم حجزه بواسطة الفلتر، أن تكون هناك ضرورة لارتداء المعدات الواقية أثناء التخلص من هذه المواد.

### 10.2 التخلص من الجهاز

ينبغي أن يتم التخلص من الجهاز عن طريق عملية إعادة تدوير من قبل جهة مخولة بالقيام بهذا العمل وينبغي أن يتم إعلام الجهة التي يتم اختيارها للقيام بهذا العمل باحتمال وجود بقايا مواد خطرة داخل الجهاز.

#### 10.2.1 تعليمات حول الإتلاف في دول الاتحاد الأوبي

لحماية البيئة والمحافظة عليها، ولمنع التلوث البيئي وتحسين عمليات إعادة تدوير المواد الخام، تبنت المفوضية الأوروبية توجيهات تلزم المصنّع بقبول إعادة الأجهزة الكهربائية والإلكترونية إليه ليتم إتلافها بالطريقة الصحيحة أو إعادة تدويرها. يحظر أن يتم التخلص من الأجهزة التي تحمل هذه العلامة في الاتحاد الأوبي بإلقائها مع الفضلات المنزلية غير المصنّفة.



لمعرفة المزيد حول الطريقة الصحيحة للتخلص من الجهاز يرجى طلب المعلومات من السلطات المختصة في بلدك.

**Hochaktuell und ausführlich auf ...  
Up to date and in detail at ...  
Actualisé et détaillé sous ...  
Aggiornato e dettagliato su ...  
La máxima actualidad y detalle en ...  
Актуально и подробно на ...**

**[www.renfert.com](http://www.renfert.com)**

Renfert GmbH • Untere Gießwiesen 2 • 78247 Hilzingen/Germany  
Tel.: +49 7731 82 08-0 • Fax: +49 7731 82 08-70  
[www.renfert.com](http://www.renfert.com) • [info@renfert.com](mailto:info@renfert.com)

Renfert USA • 3718 Illinois Avenue • St. Charles IL 60174/USA  
Tel.: +1 6307 62 18 03 • Fax: +1 6307 62 97 87  
[www.renfert.com](http://www.renfert.com) • [info@renfertusa.com](mailto:info@renfertusa.com)  
USA: Free call 800 336 7422



making work easy



uk

# SILENT EC2 / TC2

ПЕРЕКЛАД ОРИГІНАЛЬНОГО ПОСІБНИКА З ЕКСПЛУАТАЦІЇ

Made in Germany

21-6813 09122024

# Зміст

1	Вступ	3
1.1	Використані символи	3
2	Безпека	3
2.1	Використання за призначенням	3
2.2	Використання не за призначенням	3
2.3	Зовнішні умови для безпечної роботи	4
2.4	Зовнішні умови для зберігання та транспортування	4
2.5	Вказівки на небезпеку та попереджувальні вказівки	4
2.5.1	Загальні вказівки	4
2.5.2	Спеціальні вказівки	5
2.6	Допущені особи	5
2.7	Звільнення від відповідальності	5
3	Опис продукту	6
3.1	Загальний опис	6
3.2	Вузли та функціональні елементи	6
3.3	Об'єм поставки	7
3.4	Додаткове приладдя	7
4	Введення в експлуатацію	8
4.1	Розпаковка	8
4.2	Встановлення	8
4.3	Підключення електрики	8
4.4	Підключення стиснутого повітря	8
4.5	Підключення до витяжки	9
4.6	Підключення електричних пристроїв	9
4.7	Зовнішнє відведення відпрацьованого повітря	9
5	Обслуговування	10
5.1	Увімкнення	10
5.1.1	Режим очікування	10
5.2	Робота	10
5.2.1	Продуктивність всмоктування	11
5.3	Очищення фільтру	11
5.3.1	Автоматичне очищення фільтру	11
5.3.2	Ручне очищення фільтру	11
5.4	Налаштування параметрів	12
5.4.1	Звуковий сигнал	12
5.4.2	Проміжок часу для індикації заповнення відсіку для пилу	12
5.4.3	Автоматика увімкнення для автоматичного режиму	13
5.4.4	Час роботи по інерції турбіни всмоктування	13
5.5	Експлуатація з витратоміром SILENT	14
6	Очищення / Технічне обслуговування	15
6.1	Очищення	15
6.2	Спорожнення відсіку для пилу	15
6.3	Заміна фільтра тонкого очищення	15
6.4	Самодіагностика	16
6.5	Очищення фільтра стиснутого повітря	17
6.6	Запобіжники	17
6.7	Запасні частини	17
6.8	Заводські налаштування	18
7	Усунення несправностей	18
8	Технічні дані	20
9	Гарантія	21
10	Вказівки по утилізації	21
10.1	Утилізація витратних матеріалів	21
10.2	Утилізація пристрою	21
10.2.1	Вказівки по утилізації для країн ЄС	21

# 1 Вступ

## 1.1 Використані символи

В цьому посібнику або на пристрої Ви знайдете символи з наступним значенням:



**Небезпека**

Існує безпосередня небезпека травмування. Враховувати супровідні документи!



**Електрична напруга**

Існує небезпека від електричної напруги.



**Увага**

При недотриманні вказівки існує небезпека пошкодження пристрою.



**Вказівка**

Дає вказівку, яка корисна для обслуговування та полегшує поводження.



Пристрій відповідає відповідним директивам ЄС.



Цей продукт відповідає відповідному законодавству Великобританії.

Декларацію про відповідність UKCA див. в Інтернеті за посиланням [www.renfert.com](http://www.renfert.com).



Пристрій відповідає директиві ЄС 2002/96/EG (WEEE директива).

### ► Перелік, звернути особливу увагу

- Перелік
- Перелік

⇒ Операційна інструкція / потрібна операція / введення / послідовність операцій:

Від Вас вимагається виконати вказану дію у заданій послідовності.

◆ Результат дії / реакція пристрою / реакція програми:

Пристрій або програма реагує на Вашу дію або на появу певної події.

Інші символи пояснюються при їх використанні.

## 2 Безпека

### 2.1 Використання за призначенням

Використання за призначенням - відсмоктування сухого, не вибухонебезпечного пилу.

Пристрій призначений виключно для звичайної роботи в стоматологічних лабораторіях та лабораторіях медичної практики.

До використання за призначенням належить також дотримання передбачених виробником умов роботи та технічного обслуговування.

Витяжний пристрій може використовуватися в поєднанні з витратоміром SILENT як частина захисного заходу проти впливу пилу\*) за змістом Постанови про захист від шкідливих речовин/організації державного страхування від нещасних випадків.

Зокрема, дотримуйтеся вказівок з утилізації всмоктуваного матеріалу в умовах низької запиленості (розділ «Спорожнення висувного відсіку для пилу») та заміни фільтра тонкого очищення (розділ «Заміна фільтра тонкого очищення»).



**Крім посібника з експлуатації витяжного пристрою необхідно дотримуватися посібника з експлуатації витратоміра SILENT.**

\*) Інформація для клієнтів у Німеччині: випробуваний і схвалений за принципом GS-IFA-M20 захисний засіб від пилу є в наявності тільки в тому випадку, якщо випробувано і схвалено всі компоненти, тобто пристрій контролю об'ємної витрати, як-от витратомір SILENT, витяжний пристрій і реєстратор.

За наявності багатомісних витяжних пристроїв і в разі використання Y-адаптерів або всмоктувальних перехідників, кожен всмоктувальний канал/кожне місце витяжки оснащується пристроєм контролю об'ємної витрати.

### 2.2 Використання не за призначенням



**Пристрій не призначений для роботи на стоматологічному САМ-обладнанні!**

За адресом [www.renfert.com](http://www.renfert.com) познайомтесь з системами вентиляції серії SILENT, які підходять для роботи на САМ-обладнанні.

Пристрій не повинен всмоктувати окислювачі, легкозаймісті речовини, тліючі, горючі або вибухові речовини.

Всмоктування рідини заборонено.

Пристрій не призначений для приватного використання в домашньому господарстві.

Будь-яке використання, що виходить за межі вказаного в цьому посібнику, вважається використанням не за призначенням.

За шкоду внаслідок використання не за призначенням виробник відповідальності не несе.

На цьому продукті можна використовувати лише поставлені або дозволені фірмою Renfert GmbH запасні частини та додаткове приладдя. Використання іншого додаткового приладдя або запчастин може негативно вплинути на безпеку пристрою, приховує ризик важких травм, може призвести до шкоди довкіллю або ушкодження продукту.

## 2.3 Зовнішні умови для безпечної роботи

Пристрій можна експлуатувати лише:

- в приміщеннях,
- при висоті до 2 000 м над рівнем моря,
- при температурі довкілля 5 - 40 °C [41 - 104 °F] \*),
- при максимальній відносній вологості 80 % при 31 °C [87,8 °F], лінійне зниження до 50 % відносної вологості при 40 °C [104 °F] \*),
- при мережевому електроживленні, якщо коливання напруги не перевищують 10 % номінального значення,
- при ступені забруднення 2,
- при категорії перевантаження II.

\*) При 5 - 30 °C [41 - 86 °F] пристрій можна використовувати при вологості повітря до 80 %. При температурах 31 - 40 °C [87,8 - 104 °F] вологість повітря повинна пропорційно знижуватись, щоб гарантувати експлуатаційну готовність (наприклад при 35 °C [95 °F] = 65 % вологості повітря, при 40 °C [104 °F] = 50 % вологості повітря). При температурах вище 40 °C [104 °F] пристрій не можна експлуатувати.

## 2.4 Зовнішні умови для зберігання та транспортування

Для зберігання та транспортування слід дотримуватись наступних зовнішніх умов:

- Температура довкілля - 20 /+ 60 °C [- 4 / + 140 °F],
- максимальна відносна вологість 80 %.

## 2.5 Вказівки на небезпеку та попереджувальні вказівки



### 2.5.1 Загальні вказівки

- ▶ Якщо пристрій не експлуатується у відповідності з даним посібником з експлуатації, передбачений захист більше не гарантується.
- ▶ Пристрій можна вводити в експлуатацію тільки з мережевим кабелем з місцевою штекерною системою. Потрібну в разі необхідності перебудову можуть здійснювати лише спеціалісти з електротехніки.
- ▶ Пристрій можна вводити в експлуатацію, лише якщо дані на заводській табличці збігаються з даними місцевої електромережі.  
Заводська табличка знаходиться після виймання відсіку для пилу вниз на лівій внутрішній стороні пристрою.
- ▶ Пристрій можна підключати лише до штекерів, які з'єднанні з контуром захисту.
- ▶ Має бути легкий доступ до мережевих штекерів.
- ▶ Перед роботами на електричних деталях від'єднати пристрій від мережі.
- ▶ З'єднувальні лінії (наприклад мережеві кабелі), шланги та корпус (наприклад мембранна клавіатура) регулярно перевіряти на ушкодження (наприклад вигини, тріщини, пористість) або старіння.  
Пристрої з пошкодженими з'єднувальними лініями, шлангами та частинами корпусу або іншими дефектами більше не можна експлуатувати!
- ▶ Ушкоджені пристрої негайно вивести з експлуатації. Втягнути мережевий штекер та захистити від повторного увімкнення. Відправити пристрій на ремонт!
- ▶ Експлуатувати пристрій лише під наглядом.
- ▶ Враховувати національні приписи по запобіганню нещасним випадкам!
- ▶ Дотримання національних приписів при експлуатації та стосовно регулярної перевірки надійності електричних пристроїв лежить у сфері відповідальності експлуатуючої сторони.  
В Німеччині це DGUV припис 3 в поєднанні з VDE 0701-0702.
- ▶ Інформацію по REACH та SVHC Ви знайдете на нашій інтернет сторінці за адресом [www.renfert.com](http://www.renfert.com) в розділі підтримки.



## 2.5.2 Спеціальні вказівки

- ▶ Під час експлуатації, очищення й технічного обслуговування необхідно дотримуватися Положення про захист від шкідливих речовин або еквівалентних національних приписів.
- ▶ Розетка пристрою на стороні всмоктування розрахована лише на вказану в посібнику з експлуатації мету. Підключення інших електричних пристроїв може призвести до матеріальних збитків.
- ▶ Перед підключенням електричного пристрою до розетки пристрою відключити електричний пристрій.
- ▶ Прочитати посібник з експлуатації пристрою, що підключається, та дотримуватись вказаних там вказівок техніки безпеки.
- ▶ Враховувати національні приписи та припустимі пилові навантаження у виробничому оточенні. Відправити запит Вашій страховій компанії або відповідальній установі.
- ▶ Враховувати сертифікати безпеки матеріалів, що всмоктуються.
- ▶ Носити засоби індивідуального захисту при всмоктуванні небезпечних матеріалів.
- ▶ При спорожненні відсіку для пилу або при чищенні треба в залежності від зібраного матеріалу придатні засоби індивідуального захисту.
- ▶ При утилізації зібраного матеріалу або використаних фільтрів враховувати місцеві положення та приписи по запобіганню нещасним випадкам!
- ▶ Всмоктувати лише при закритому відсіку для пилу.
- ▶ Не експлуатувати без всмоктувального шлангу.
- ▶ Не всмоктувати горючі або вибухонебезпечні гази, пари, пил.
- ▶ Наступні варіанти використання приховують підвищену небезпеку і тому не допускаються: При чищенні відсмоктуванням зон фрезерування та нагнітальних установок SLM при достатньо високій концентрації та чистоті (тобто без змішування з іншим зубним пилом, наприклад від гіпсу, пластмаси), через можливу екзотермічну реакцію (наприклад через окислення) може статись самозаймання або вибух пилу від фрезерування та/або нагнітального порошку.  
Особливо для наступних фрезерувальних чи нагнітальних середовищ треба вибирати альтернативний метод чищення (наприклад ручне чищення):
  - Дерево
  - Титан / титан-алюміній
  - Легкі метали та їх сплави (наприклад алюміній, магній)
  - Порошок кобальт-хром (наприклад для використання в установках SLM)Якщо обробляти велику кількість легких металів, наприклад титанові сплави, (наприклад шліфувальним папером) і при цьому виникає дуже дрібний абразивний пил, при достатньо високій концентрації та чистоті через можливу екзотермічну реакцію може статись самозаймання.
- ▶ Не всмоктувати гарячі матеріали.
- ▶ Не всмоктувати рідину.
- ▶ Якщо всмоктування використовується для всмоктування небезпечних речовин, треба використовувати придатні засоби індивідуального захисту та забезпечити виведення відпрацьованого повітря придатним способом. Відповідні вимоги - в сертифікатах безпеки.
- ▶ Утилізувати зібраний матеріал згідно законодавчих положень.

## 2.6 Допущені особи

Керуванням та технічним обслуговуванням пристрою можуть займатись лише проінструктовані особи.

Молоді та вагітні особи можуть займатись керуванням та технічним обслуговуванням всмоктування лише з придатними засобами індивідуального захисту, особливо якщо всмоктуються небезпечні речовини.

Ремонт, не описаний в цій інформації користувача, можуть здійснювати лише спеціалісти-електрики.

## 2.7 Звільнення від відповідальності

Renfert GmbH відхиляє будь-яке відшкодування збитків та гарантійні претензії, якщо:

- ▶ продукт використовується для іншої, не описаної в даному посібнику з експлуатації, мети.
- ▶ продукт змінено, окрім змін, описаних в посібнику з експлуатації.
- ▶ продукт ремонтується не офіційним представником Renfert або використовується не з оригінальними запчастинами Renfert.
- ▶ продукт використовується і далі, незважаючи на розпізнані недоліки в системі безпеки чи ушкодження.
- ▶ продукт б'ють механічно або він падає.

## 3 Опис продукту

### 3.1 Загальний опис

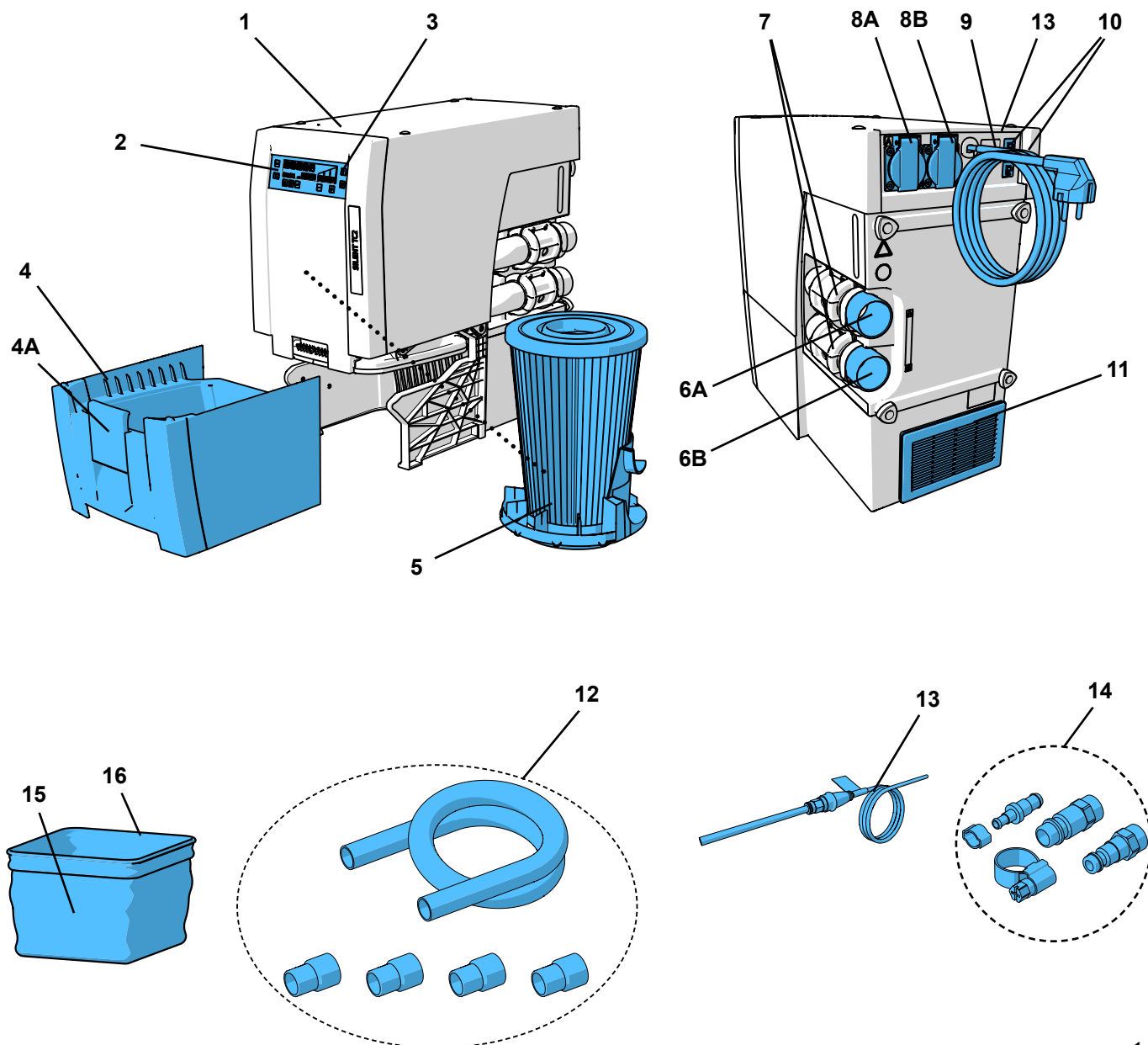
Пристрій - це система вентиляції робочого місця та пристроїв для всмоктування пилу в стоматологічних лабораторіях.

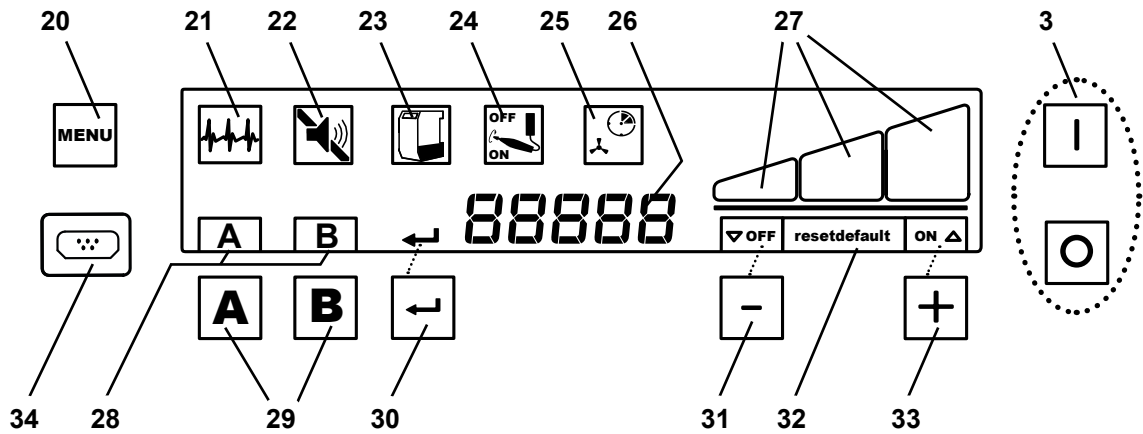
Система вентиляції має два канали всмоктування, до кожного можна підключити одну витяжку.

Всмоктування може відбуватись як вручну так і автоматично в залежності від режиму роботи підключених електричних пристроїв, що створюють пил.

### 3.2 Вузли та функціональні елементи

- |    |                                 |    |  |
|----|---------------------------------|----|--|
| 1  | SILENT EC2 / TC2                | 9  | Мережевий кабель   |
| 2  | Пульт керування                 | 10 | Захисний вимикач пристрою (2)  |
| 3  | Вимикач                         | 11 | Фільтр / Вихід відпрацьованого повітря                               |
| 4  | Відсік для пилу                 | 12 | Всмоктувальний шланг та кінцеві муфти                                |
| 4A | Засувка                         | 13 | Шланг підключення стиснутого повітря (з фільтром стиснутого повітря) |
| 5  | Фільтр тонкого очищення         | 14 | Набір для підключення  |
| 6A | Всмоктувальний патрубок канал А | 15 | Мішок для утилізації (тільки для 2936 0000 та 2937 0000)             |
| 6B | Всмоктувальний патрубок канал В | 16 | Стопорне кільце (тільки для 2936 0000 та 2937 0000)                  |
| 7  | Стрічка-липучка                 |    |  |
| 8A | Розетка пристрою А              |    |  |
| 8B | Розетка пристрою В              |    |  |





мал. 2

- |    |   |    |  |
|----|---|----|--|
| 3  | Вимикач                                   | 27 | Індикатор ступені відсмоктування                           |
| 20 | Клавіша меню                              | 28 | Індикатор канал всмоктування                               |
| 21 | Символ самодіагностики                    | 29 | Клавіші канал всмоктування                                 |
| 22 | Символ звукового сигналу                  | 30 | Клавіша Enter, зберегти введення / індикація клавіша Enter |
| 23 | Символ Відсік для пилу повний             | 31 | [-]-Клавіша / індикація функція [-] клавіші                |
| 24 | Символ Налаштувати автоматичну увімкнення | 32 | Індикація Створити заводські налаштування                  |
| 25 | Налаштування часу роботи по інерції       | 33 | [+]-Клавіша / індикація функція [+] клавіші                |
| 26 | Індикатор 7 сегментів                     | 34 | Кришка (не знімати, сервісний інтерфейс)                   |

### 3.3 Об'єм поставки

- 1 SILENT EC2 / TC2
- 1 Quick Start Guide
- 1 Шланг стиснутого повітря (міцно підключений)
- 1 Набір для підключення
- 2 Шлангові засувки з всмоктувальним патрубком (вже встановлено)
- 1 Всмоктувальний шланг, 4 м
- 4 Кінцеві муфти
- 1 Стартовий комплект для мішка для утилізації для Silent TC, TC2, EC & EC2 (тільки для 2936 0000 та 2937 0000)

### 3.4 Додаткове приладдя

- 2934 0014 Мішок для утилізації для TC, TC2, EC, EC2 & PowerCAM EC (25 шт.)
- 2934 0015 Стартовий набір мішок для утилізації для Silent TC, TC2, EC & EC2
- 2921 0003 Набір кінцевих муфт, 2 штуки
- 90002 0097 H+Нера фільтр SILENT
- 90003 4240 Всмоктувальний шланг, 3 м, разом з 2 кінцевими муфтами
- 90003 4826 Всмоктувальний антистатичний шланг, 3 м, разом з 2 кінцевими муфтами
- 90115 0823 Всмоктувальний шланг, проліт 38 мм, 6 м
- 90215 0823 Всмоктувальний шланг, проліт 38 мм, 9 м
- 90003 4305 Адаптер штуцерів шлангу
- 90003 4430 Адаптер всмоктувального шлангу універсальний
- 90003 4314 Y-адаптер
- 2925 0000 Всмоктувальний зів
- 2925 1000 Скляна пластина з кріпленням
- 2926 0000 Всмоктувальний перехідник
- 2937 0002 Зовнішнє відведення відпрацьованого повітря для Silent TC/EC/PowerCAM
- 2934 0007 90°-всмоктувальний кутик Silent

Щодо подальших деталей чи іншого додаткового приладдя дивіться також [www.renfert.com](http://www.renfert.com).

## 4 Введення в експлуатацію

### 4.1 Розпаковка

⇒ Вийняти пристрій та додаткове приладдя з транспортувальної коробки.

⇒ Перевірити поставки на комплектність (порівняти з об'ємом поставки).

### 4.2 Встановлення

Система вентиляції - стоячий пристрій і не може експлуатуватись в лежачому положенні.

Розмістити систему вентиляції так, щоб:

- не заважати виходу відпрацьованого повітря (11, Мал. 1).
- був гарний доступ до передньої сторони, щоб можна було вийняти відсік для пилю.



**Якщо система вентиляції встановлюється в закритій шафі, тепле відпрацьоване повітря слід виводити з шафи за допомогою заходів, показаних на малюнках А, В, С на початку цього документу.**

- Зовнішнє відведення відпрацьованого повітря (А) (див. розділ 4.7).
- Отвір в задній стінці шафи (В), мін. 250 x 120 мм, прямо напроти виходу відпрацьованого повітря (11, мал. 1).
  - Відстань від задньої сторони шафи до стіни: мін 100 мм,
  - Відстань від системи вентиляції до задньої сторони шафи: макс. 25 мм.
- Зняти задню стінку шафи (С), відстань від задньої сторони шафи до стіни мін. 50 мм.

Якщо тепле відпрацьоване повітря виводиться з шафи через отвори назад, слід упевнитись, що тепле відпрацьоване повітря виходить звідти без перешкод.

### 4.3 Підключення електрики



**Перед підключенням електрики перевірити, що напруга на заводській табличці збігається з місцевим електроживленням.**



**Так вибрати розташування деталей, що проводять струм (розетки, штекери та пересувні розетки) і прокладку подовжувачів, щоб не змінився клас захисту.**

⇒ Вимкнути пристрій вимикачем (3, мал. 2).

⇒ Розмотати мережевий кабель (9, мал. 1) і вставити мережевий штекер в розетку електричної системи будівлі.

### 4.4 Підключення стиснутого повітря

Відкриття та закриття всмоктувальних каналів відбувається через пневматичні шлангові засувки. Для цього потрібен стиснуте повітря. На стороні пристрою шланг стиснутого повітря міцно підключений.

Для підключення до мережі стиснутого повітря:

⇒ Вибрати придатну шлангову муфту з доданого набору для підключення (14, Мал. 1) та розмістити на кінці шлангу.

⇒ Підключити до мережі стиснутого повітря.



**Враховувати мінімальний / максимальний тиск підключення, див. Технічні дані!**



**Стиснуте повітря має бути чистим та сухим (без конденсату). Вологе стиснуте повітря може призвести до ушкодження пристрою!**

## 4.5 Підключення до витяжки



Увага небезпека травмування!

При вкороченні всмоктувального шлангу звертати увагу на те, щоб відрізати інтегрований дріт як можна пряміше.



*Довгі всмоктувальні шланги, вузькі повороти та вигини значно зменшують продуктивність всмоктування на витяжці.*



*У разі різної довжини всмоктувальних шлангів продуктивність всмоктування менша на витяжках з довшими всмоктувальними шлангами.*



*По можливості довжини та діаметри всмоктувальних шлангів мають бути однакові. В разі надлишкової довжини краще за все вкоротити на розмір або прокласти великими колінами.*

⇒ Всмоктувальний шланг для обох витяжок вкоротити на відпов

⇒ Накрутити кінцеві муфти на всмоктувальні шланги (ліва різьба).

⇒ Вставити всмоктувальний шланг (6A / 6B) у всмоктувальний патрубок.

При цьому враховувати правильність підключення розетка пристрою (A, B) - канал всмоктування (A, B).

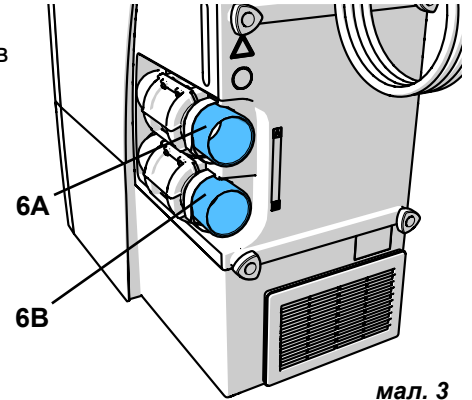
⇒ Підключити всмоктувальний шланг до потрібної витяжки.



*Якщо діаметр не підходить, використайте адаптер (див. додаткове приладдя), щоб уникнути втрат продуктивності всмоктування.*



*Уникати значних підйомів та "провисань" шлангу.*



мал. 3

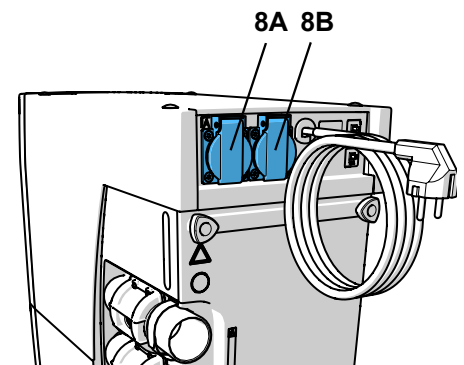
## 4.6 Підключення електричних пристроїв

⇒ Підключити електричні пристрої до розеток пристроїв (8A / 8B) на задній стороні.

При цьому враховувати правильність підключення розетка пристрою (A, B) - канал всмоктування (A, B).



При підключенні електричних пристроїв до системи вентиляції звернути увагу на те, щоб сума електричної потужності підключених електричних пристроїв не перевищила максимальну припустиму сумарну потужність для підключених пристроїв (див. розділ 8. Технічні дані).



мал. 4

## 4.7 Зовнішнє відведення відпрацьованого повітря

Через зовнішнє відведення відпрацьованого повітря (див. додаткове приладдя) можна виводити відпрацьоване повітря з лабораторії.

Посібник з монтажу додається до зовнішнього відведення відпрацьованого повітря.



При використанні систем вентиляції в поєднанні з зовнішнім відведенням відпрацьованого повітря з приміщення виводиться значний об'єм повітря за годину.

Це може призвести до зниженого тиску, через що при використанні топків, які працюють на повітрі з приміщення та на газоподібному, рідкому чи твердому паливі, в (робоче) приміщення всмоктуються отруйні гази (наприклад чадний газ).

Тому слід, в залежності від конструктивної ситуації, потурбуватись про додаткову подачу повітря та / або про контроль зниженого тиску і за необхідності перевіряти його за допомогою відповідальних організацій (наприклад силами чистильника димарів).

## 5 Обслуговування

Утилізація всмоктуваного матеріалу в умовах низької запиленості можлива лише за умови використання мішка для утилізації.

⇒ Перед початком роботи перевірте, чи вставлено мішок для утилізації у висувний відсік для пилу.



**Мішки для утилізації і стартовий комплект для мішка для утилізації доступні як додаткове приладдя.**

### 5.1 Увімкнення

Система вентиляції вмикається та вимикається вимикачем (3).

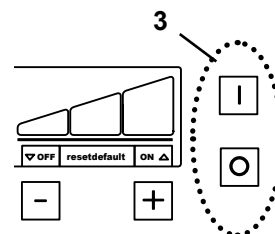
Після увімкнення:

- ◆ Система вентиляції здійснює автоматичне очищення фільтра (голосний шум вібрації протягом приблизно 8 сек.) (див. розділ 5.3).

Після цього система вентиляції знаходиться в режимі готовності до роботи.

З режиму готовності до роботи можна перейти в:

- режим роботи, тобто всмоктувати одним або обома каналами всмоктування (див. розділ 5.2);
- режим програмування (див. розділ 5.4);
- стан очікування (див. розділ 5.1.1).



мал. 5

#### 5.1.1 Режим очікування

В стані очікування дисплей стає темним.

⇒ Протягом 2 хвилин не натискалась жодна клавіша і не відкривався жоден канал всмоктування.

- ◆ Перехід у стан очікування.

⇒ Натиснення будь-якої клавіші.  
або

⇒ Увімкнення підключеного до системи вентиляції електричного пристрою. В такому випадку канал всмоктування відразу відкривається і вмикається турбіна всмоктування.

- ◆ Вихід з режиму очікування.

### 5.2 Робота

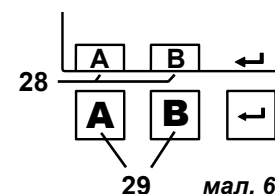
Після увімкнення система вентиляції знаходиться в режимі готовності до роботи. Якщо канал всмоктування активується, турбіна всмоктування вмикається з останньою налаштованою продуктивністю всмоктування і відкривається відповідна шлангова засувка. Коли активується другий канал всмоктування, відкривається друга шлангова засувка.

Відкриття / закриття всмоктувальних каналів відбувається:

- автоматично:  
Вмикається / вимикається підключений до розетки пристрою (8A / 8B, Мал. 1) електричний пристрій.
- вручну:  
Через натиснення клавіші всмоктувального каналу (29).

Літери відкритих всмоктувальних каналів (28) показуються на дисплеї.

Якщо підключений електричний пристрій увімкнений, відповідний всмоктувальний канал НЕ вручну можна закрити клавішею всмоктувального каналу, лише через вимкнення електричного пристрою.



мал. 6



**Якщо система вентиляції не правильно реагує на підключений електричний пристрій (наприклад прямий наконечник бормашини) (наприклад не починає роботу, хоча підключений електричний пристрій експлуатується), автоматичку увімкнення можна налаштувати індивідуально (див. розділ 5.4.3).**

## 5.2.1 Продуктивність всмоктування

Продуктивність всмоктування системи вентиляції можна регулювати по 3 ступеням.

На індикаторі (27) показується поточний ступінь.

Зміна продуктивності всмоктування:

⇒ [-] -натиснути клавiшу (31)

- ◆ Зменшити продуктивність всмоктування

⇒ [+] -натиснути клавiшу (33)

- ◆ Збільшити продуктивність всмоктування

Система вентиляції запускається завжди з останньою використаною продуктивністю всмоктування.

### Додаткове регулювання продуктивності всмоктування:

Налаштована продуктивність всмоктування дійсна для кожного всмоктувального каналу. Тому потужність турбіни всмоктування додатково регулюється автоматично, якщо відкривається або закривається інший всмоктувальний канал, щоб досягти налаштованої продуктивності всмоктування на відкритих всмоктувальних каналах.

### Деактивувати додаткове регулювання продуктивності всмоктування:

В режимі готовності до роботи:

⇒ [+] / [-] клавiші (33 / 31) натиснути одночасно на 3 сек.

- ◆ В полі індикації над клавiшею [-] (31) з'являється індикація „OFF“.

Деактивоване додаткове регулювання продуктивності всмоктування безперервно показується індикацією „OFF“ над [-] клавiшею (31).

### Активувати додаткове регулювання продуктивності всмоктування:

В режимі готовності до роботи:

⇒ [+] / [-] клавiші (33 / 31) натиснути одночасно на 3 сек.

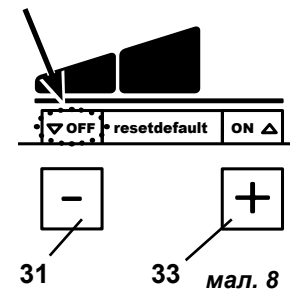
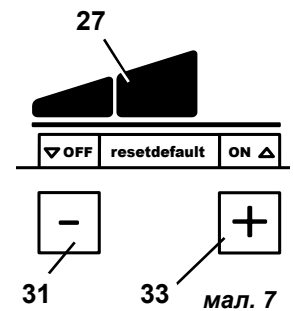
- ◆ В полі індикації над клавiшею [-] (31) гасне індикація „OFF“.



*При деактивованому додатковому регулюванні продуктивності всмоктування продуктивність всмоктування може помітно знизитись на одному всмоктувальному каналі, якщо другий всмоктувальний канал активований.*



*При ступені відсмоктування „3“ та коли обидва всмоктувальні канали відкриті, на всмоктувальних каналах в розпорядженні лише зменшена продуктивність всмоктування, так як потужність турбіни всмоктування більше не можна підвищити.*



## 5.3 Очищення фільтру

Для забезпечення максимальної продуктивності всмоктування система вентиляції має автоматичне пристосування для очищення фільтру блоку фільтрів тонкого очищення. Очищення фільтру триває приблизно 8 сек.

Очищення фільтру відбувається:

- автоматично:
  - після кожного увімкнення;
  - в разі недостатньої продуктивності всмоктування (швидкість потоку менше внутрішнього граничного значення);
  - якщо пристрій експлуатувався більше 8 годин (час роботи турбіни), без тимчасового вимикання;
- вручну, наприклад перед вийманням відсіку для пилу, щоб його спорожнити (див. розділ 6.2).

### 5.3.1 Автоматичне очищення фільтру

- ◆ Турбіна всмоктування зупиняється.
- ◆ Символ Відсік для пилу блимає.
- ◆ На індикаторі показується "CLEAN".
- ◆ Звуковий сигнал свідчить про очищення фільтру.
- ◆ Очищення фільтру відбувається.
- ◆ Турбіна всмоктування знову запускається.



*Після автоматичного очищення фільтру наступне очищення фільтру відбудеться при зниженні швидкості потоку лише через 2 години роботи турбіни.*

### 5.3.2 Ручне очищення фільтру

⇒ Натиснути та утримувати клавiшу Enter (30) протягом 2 сек.

- ◆ Очищення фільтру відбувається.

## 5.4 Налаштування параметрів

Пристрій поставляється з параметрами, які в більшості випадків дозволяють безпроблемну роботу з системою вентиляції. Лише якщо це неможливо в окремих випадках, параметри треба змінити. Налаштування різних параметрів та проведення самодіагностики відбуваються в режимі програмування.

На дисплеї показується, який параметр налаштовується:



Виконати самодіагностику (див. розділ 6.4)



Звуковий сигнал (зумер) увімкнений / вимкнений



Проміжок часу для індикації заповнення (Full) відсіку для пилу



Налаштувати автоматику увімкнення

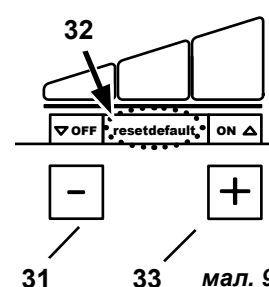


Налаштувати час роботи по інерції (time) турбіни всмоктування

Щоб налаштувати різні параметри, слід кілька раз натиснути клавішу меню (20, Мал. 2). Здійснені налаштування підтверджуються клавішею Enter (30, Мал. 2) та зберігаються. Успішне збереження квітується звуковим сигналом.

Якщо зміну не треба приймати, повторне натискання клавіші меню (20) перериває програмування.

Якщо на дисплеї показується слово „default“ (32), одночасним натисканням клавіш [-] та [+] можна скинути значення на заводські налаштування (див. розділ 6.8).



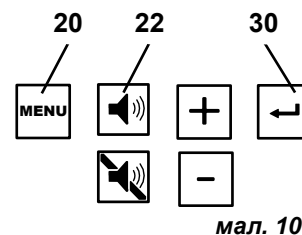
### 5.4.1 Звуковий сигнал

Різні налаштування та попередження підтверджуються та/або показуються через звуковий сигнал.

Цей звуковий сигнал можна вмикати та вимикати. Символ звуковий сигнал (22) показує, чи він увімкнений або вимкнений.

Для зміни:

- ⇒ Натиснути клавішу меню (20) 2 рази.
  - ◆ Символ звукового сигналу (22) блимає.
- ⇒ Клавішами [+] / [-] увімкнути або вимкнути звуковий сигнал.
- ⇒ Натиснути клавішу Enter (30).
  - ◆ Зберегти введення, вийти з режиму програмування.



мал. 10

### 5.4.2 Проміжок часу для індикації заповнення відсіку для пилу

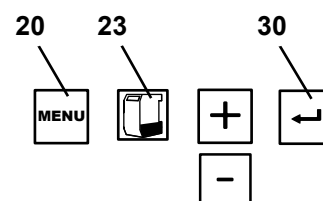
Після досягнення встановленого часового інтервалу видається запит про спорожнення відсіку для пилу.

Для цього можна вибрати одне з 5 значень часу (заводське налаштування 50 год).

Інтервал часу / год.	Значення на індикаторі (24, мал. 2)
2	1
5	2
10	3
50	4
100	5

Для зміни

- ⇒ Натиснути клавішу меню (20) 3 рази.
  - ◆ Символ Відсік для пилу повний (23) блимає.
  - ◆ На індикаторі показується число (див. таблицю).
- ⇒ Клавішами [+] / [-] збільшити / зменшити значення.
- ⇒ Натиснути клавішу Enter (30).
  - ◆ Зберегти введення, вийти з режиму програмування.



мал. 11





Для потужних пристроїв, що створюють пил, (наприклад струменевих пристроїв), інтервал часу для індикації заповнення відсіку для пилу" треба обов'язково налаштувати на 5 години, за необхідності на 10 годин.

### 5.4.3 Автоматика увімкнення для автоматичного режиму

За замовчуванням автоматика увімкнення налаштована так, щоб була можлива безпроблемна робота з більшістю прямих наконечників для бормащини.

Якщо система вентиляції не правильно реагує на підключений електричний пристрій (наприклад прямий наконечник бормащини) (наприклад не починає роботу, хоча підключений електричний пристрій експлуатується), автоматика увімкнення можна налаштувати індивідуально.

⇒ Натиснути клавішу меню (20) 4 рази.

- ◆ Символ Налаштувати автоматика увімкнення (24) блимає.
- ◆ Блимають літери А і В.

⇒ Натиснути клавішу всмоктувального каналу (29) того всмоктувального каналу, що налаштовується.

- ◆ Показується літера вибраного всмоктувального каналу.
- ◆ На дисплеї з'являється „OFF“.

⇒ На електричному пристрої без режиму очікування вимкнути його.

⇒ Для пристрою з режимом очікування (наприклад прямого наконечника бормащини) перемкнути його у режим очікування (наприклад для прямих наконечників бормащини увімкнути лише пристрій керування без експлуатації самого наконечника бормащини).

⇒ Натиснути клавішу Enter (30).

- ◆ На дисплеї з'являється „ON“.

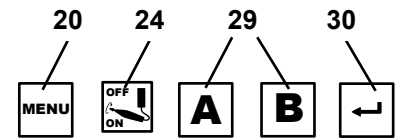
⇒ На електричному пристрої з режимом очікування увімкнути його.

⇒ Експлуатувати прямі наконечники бормащини з частотою обертання, з якою повинна починати роботу система вентиляції, і прогнати приблизно 3 - 5 секунд (щоб не фіксувати струми перевантаження при увімкненні).

⇒ Натиснути клавішу Enter (30) (в той час коли наприклад прямий наконечник бормащини ще експлуатується).

- ◆ Налаштування зберігається.

⇒ Вибрати наступний всмоктувальний канал для налаштування або вийти клавішею меню (20).



мал. 12



Щодо пристроїв з режимом очікування, їх слід увімкнути приблизно за 5 хвилин перед увімкненням, щоб уникнути помилкових вимірів.



Якщо при налаштуванні автоматики увімкнення має місце помилка, блимає індикація "Cal" та 2 рази звучить звуковий сигнал.

### 5.4.4 Час роботи по інерції турбіни всмоктування

Час роботи по інерції = час між вимкненням підключеного споживача та закриттям відповідного каналу всмоктування (=шлангова засувка).

Розрізняють три варіанти часу роботи по інерції, які можна налаштувати незалежно один від одного:

- Час роботи по інерції всмоктувальний канал А → лише всмоктувальний канал А відкритий:  
Час, доки закриється шлангова засувка всмоктувального каналу А і відключиться турбіна всмоктування.
- Час роботи по інерції всмоктувальний канал В → лише всмоктувальний канал В відкритий:  
Час, доки закриється шлангова засувка всмоктувального каналу В і відключиться турбіна всмоктування.
- Час роботи по інерції всмоктувальний канал А і В → обидва всмоктувальні канали, А ТА В відкриті:  
Час, доки закриється шлангова засувка одного всмоктувального каналу і відбудеться додаткове регулювання продуктивності всмоктування для іншого всмоктувального каналу.



Щоб запобігти тому, що під час коротких перерв (наприклад при роботі з прямим наконечником бормащини) система вентиляції надто часто вмикається / вимикається та/ або відбувається додаткове регулювання продуктивності всмоктування, треба виставити більше часове значення.

Для зміни

⇒ Натиснути клавішу меню (20) 5 разів.

- ◆ Символ час роботи по інерції (25) блимає.

**Налаштування часу роботи по інерції всмоктувального каналу А:**

- ◆ Показується літера А.
- ◆ На дисплеї з'являється поточний налаштований час роботи по інерції в секундах для всмоктувального каналу А.

⇒ Потрібний час роботи по інерції налаштувати клавішами [+] / [-].

⇒ Натиснути клавішу Enter (30).

**Налаштування часу роботи по інерції всмоктувального каналу В:**

- ◆ Показується літера В.
- ◆ На дисплеї з'являється поточний налаштований час роботи по інерції в секундах для всмоктувального каналу В.

⇒ Потрібний час роботи по інерції налаштувати клавішами [+] / [-].

⇒ Натиснути клавішу Enter (30).

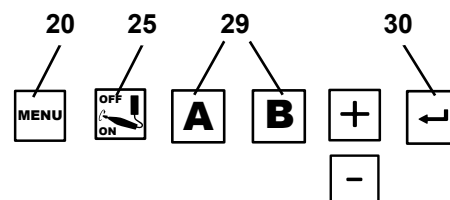
**Налаштування часу роботи по інерції всмоктувального каналу А та В:**

- ◆ Показуються літери А і В.
- ◆ На дисплеї з'являється поточний налаштований час роботи по інерції в секундах.

⇒ Потрібний час роботи по інерції налаштувати клавішами [+] / [-].

⇒ Натиснути клавішу Enter (30).

З налаштування часу роботи по інерції можна вийти в будь-який час перед або після збереження значення клавішею меню (20).



мал. 13

## 5.5 Експлуатація з витратоміром SILENT

Якщо витяжний пристрій експлуатується в поєднанні з пристроєм контролю об'ємної витрати, як-от витратомір SILENT, необхідно зважати на таке:

- ▶ Якщо об'ємна витрата опускається нижче налаштованого порогового значення протягом визначеного часу, це реєструється витратоміром SILENT, почне блимати відповідний індикатор, і кожні 30 секунд лунатиме попереджувальний звуковий сигнал.



Якщо об'ємна витрата у контрольованому місці витяжки буде замалою, безпечна експлуатація більше не гарантуватиметься, і може панувати небезпечний для здоров'я вплив пилу!

У цьому випадку потрібно вжити таких заходів:

- ⇒ Припиніть роботи в усіх місцях витяжки на відповідному витяжному пристрої. Це стосується як окремих всмоктувальних каналів багатомісного витяжного пристрою, так і всіх місць витяжки, які працюють через Y-адаптери або всмоктувальні перехідники.
- ⇒ Визначте й усуньте причину замалої об'ємної витрати.

Причина	Захід
Занизький ступінь всмоктування	• Виберіть вищий ступінь усмоктування:
Наліт на фільтрі	• Виконайте очищення фільтра.
Очищення фільтра не принесло очікуваного результату.	• Замініть фільтр тонкого очищення. • Про процедуру слабкозапиленої заміни фільтра тонкого очищення див. розділ 6.3.
Засмічення в місці витяжки (всмоктувальний отвір)	• Від'єднайте всмоктувальний шланг у місці витяжки й перевірте, чи немає засмічення в місці витяжки, за потреби усуньте його.
Засмічення в витяжному каналі	• Перевірте витяжний канал на наявність засмічення в усіх місцях роз'єднання/ревізійних отворах по всіх ділянках.
Негерметичність на ділянці витяжного каналу між витратоміром SILENT і витяжним пристроєм.	• Перевірте встановлення витратоміра SILENT згідно з інструкцією до нього.

Визначення причини та заходів можуть відбуватися в зазначеній послідовності.

Після кожного заходу слід знов увімкнути витяжну систему й перевірити, чи перевищено знову мінімальну об'ємну витрату, а разом із цим знову можлива нормальна експлуатація.

- ⇒ Не відновлюйте роботи до усунення несправності й відновленого перевищення мінімальної об'ємної витрати.

## 6 Очищення / Технічне обслуговування



Пристрій не має всередині деталей, яким потрібне технічне обслуговування. Відкриття пристрою, що виходить за межі описаного далі, не припускається!

### 6.1 Очищення

Пристрій зовні чистити лише вологим витиранням.

Не використовувати засоби для чищення, що містять розчинники та можуть натирати.

### 6.2 Спорожнення відсіку для пилу

Після досягнення встановленого часового інтервалу (див. розділ 5.4.2) видається запит про спорожнення відсіку для пилу:

- ◆ 3 рази звучить звуковий сигнал.
- ◆ Показується символ Відсік для пилу повний.
- ◆ На індикаторі показується "FULL".

Перед вийманням відсіку для пилу слід виконати очищення фільтра:

⇒ Натиснути та утримувати клавішу Enter (30) протягом 2 сек.

- ◆ Очищення фільтра відбувається.

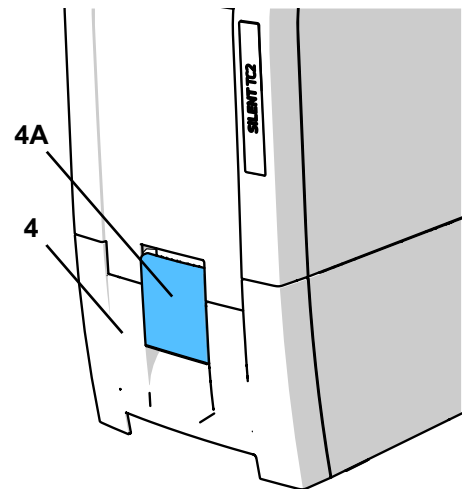
Після закінчення очищення фільтра:

⇒ Ослабити засувку (4A) відсіку для пилу.

⇒ Відсік для пилу (4) витягнути вперед.

⇒ Зняти стопорне кільце (16, мал. 1).

⇒ Щільно закрити, вийняти й утилізувати мішок для утилізації.



мал. 14



**Під час утилізації враховувати місцеві положення та приписи по запобіганню нещасним випадкам!**

**Залежно від зібраного матеріалу треба носити засоби індивідуального захисту.**

⇒ Вставити новий мішок для утилізації через стопорне кільце і обгорнути кінці навколо стопорного кільця.

⇒ Мішок для утилізації зі стопорним кільцем вставити у відсік для пилу. Стопорне кільце у відсіку для пилу утримується магнітом. Враховувати, щоб мішок для утилізації:

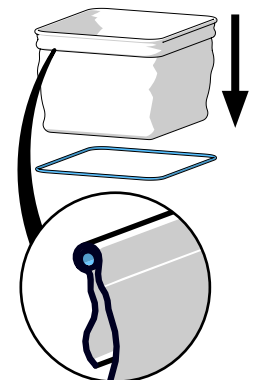
- у відсіку для пилу прилягав до бокових стінок;
- не прилягав до ущільнювальної площі.

⇒ Знову вставити відсік для пилу та повністю засунути.

⇒ Закрити засувку (4A).

⇒ Натиснути клавішу Enter (30) (скидається лічильник для фіксації часового інтервалу).

- ◆ Звуковий сигнал підтверджує введення.
- ◆ Індикація Спорожнення відсіку для пилу (23) гасне.



мал. 15



**Якщо відсік для пилу не спорожняється, індикація продовжує показувати символ "Відсік для пилу повний" та „FULL“. Після вимкнення/увімкнення пристрою 3-разовий звуковий сигнал знову вказує на спорожнення відсіку для пилу.**

### 6.3 Заміна фільтра тонкого очищення

Через контроль швидкості потоку (внутрішній датчик тиску) встановлюється ефективність очищення фільтра.

Якщо очищення фільтра стає необхідним кілька разів підряд протягом інтервалу менше 2 годин, це означає, що фільтр тонкого очищення настільки забруднений, що очищення фільтра не має ефекту та слід замінити фільтр тонкого очищення.

Це стає очевидним наступним чином:

- ◆ На індикаторі показується "FILt".
- ◆ Протягом 15 хвилин 2 рази звучить звуковий сигнал кожні 3 хвилини.

Повідомлення про помилку можна відключити вимкненням системи вентиляції.

**!** Якщо був запит щодо заміни фільтра тонкого очищення або продуктивність всмоктування незважаючи на неодноразове чищення фільтра не покращується або покращується на короткий час, слід як можна швидше замінити фільтр тонкого очищення. Подальша експлуатація може призвести до ушкодження пристрою.

► В принципі фільтр тонкого очищення треба міняти кожні 2 роки.

**!** Фільтр тонкого очищення не чистити вручну (наприклад стисненим повітрям, щіткою, водою тощо), це призводить до пошкодження матеріалу фільтра.

**!** Не використовуйте стиснене повітря!  
Видування пилових відкладень стисненим повітрям принципово заборонено.

**⚠** Під час заміни фільтра тонкого очищення існує імовірність підвищеного впливу пилу. Тому потрібно вжити таких заходів:

⇒ Підготуйте пластиковий пакет, у якому запаковано новий фільтр.

⇒ Підготуйте додатковий пилосос або всмоктувальну трубу іншої витяжної системи на робочому місці.

⇒ Для захисту дихальних шляхів надягайте щонайменше маску FFP2.

⇒ Виконайте очищення фільтра двічі

- Натиснути й утримувати клавішу Enter протягом 2 сек.

- Очищення фільтра відбувається.

- Повторіть процедуру

- Вимкнути систему вентиляції.

⇒ Витягти мережевий штекер

⇒ Від'єднайте всмоктувальний шланги.

⇒ Розташуйте витяжний пристрій так, щоб його можна було розвернути.

⇒ Витягніть висувний відсік для пилу.

⇒ Переверніть витяжний пристрій догори дном

⇒ Видалити пилососом пил у відсіку для збирання бруду.

⇒ Розблокуйте затискну гайку (1), ослабте її (2), зніміть та утилізуйте.

⇒ Витягніть фільтр тонкого очищення вгору

⇒ негайно покладіть фільтр тонкого очищення в пластиковий пакет і щільно закрийте його.

⇒ Утилізуйте належним чином.

⇒ Відсмокчіть осілий пил із відсіку для бруду та чистого відсіку.

⇒ Вставте новий фільтр тонкого очищення, стежте за правильним положенням.

⇒ Надягти затискну гайку та затягнути її, як показано на малюнку.

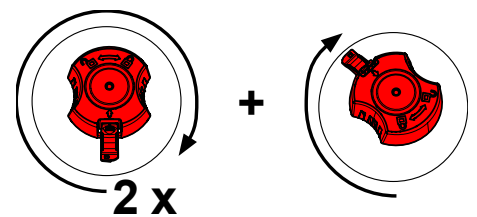
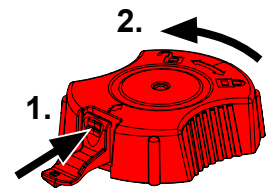
⇒ Поверніть витяжний пристрій у вихідне положення.

⇒ Вставте висувний відсік для пилу.

⇒ Під'єднайте всмоктувальні шланги, вставте мережевий штекер і встановіть витяжний пристрій на місце.

⇒ Приберіть вивільнений пил додатковим пилососом.

При встановленні нового фільтра тонкого очищення звертати увагу на правильність посадки, інакше може виникнути негерметичність. Див. також посібник з монтажу в кінці посібника з експлуатації, що також додається до нового фільтра тонкого очищення.



## 6.4 Самодіагностика

З допомогою самодіагностики система керування перевіряє функціонування турбіни, шлангових засувок та деталей електроніки.

Самодіагностику запустити вручну.

Якщо помилка не розпізнана, система вентиляції знову готова до роботи після завершення самодіагностики. Якщо розпізнається помилка, на дисплей видається відповідна індикація.

Виконати самодіагностику:

⇒ Натиснути клавішу меню (20) 1 раз.

◆ Символ самодіагностики (21) блимає.

⇒ Натиснути клавішу Enter (30).

- ◆ Самодіагностика запускається.
- ◆ На дисплеї показується символ самодіагностики і лінія переміщується через дисплей з блиманням.
- ◆ Турбіна всмоктування працює з різними ступенями відсмоктування і шлангові засувки відкриваються і закриваються в різних поєднаннях.

Нема помилки:

- ◆ Система вентиляції в режимі готовності до роботи.

Є помилка

- ◆ Помилка показується на дисплеї.

⇒ Усунути помилку (див. розділ 7).

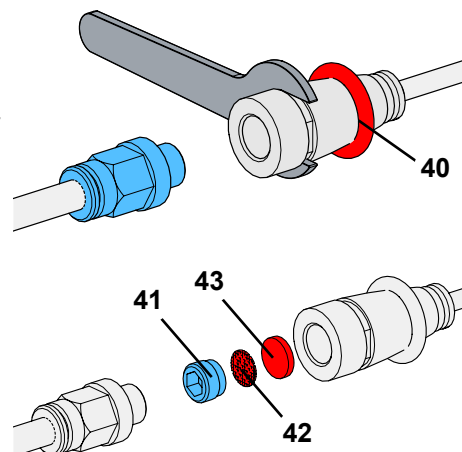
⇒ Натиснути клавішу Enter (30).

## 6.5 Очищення фільтра стиснутого повітря

Фільтр стиснутого повітря інтегрований в шланг підключення стиснутого повітря. Засмічений фільтр стиснутого повітря впливає на безпечне функціонування шлангових засувок, причому їх більше не можна надійно закрити. Це може призвести до зменшення продуктивності всмоктування або система керування розпізнає як протікання.

Для чищення:

- ⇒ Від'єднати пристрій від стиснутого повітря.
- ⇒ Гумове кільце (40) відкотити назад.
- ⇒ Накрутити корпус фільтра (гайковий ключ SW13 мм), утримувати на корпусі фільтра доданим спеціальним гайковим ключем.
- ⇒ Викрутити втулку (41) ключем для гвинтів з внутрішнім шестигранником (SW 5 мм).
- ⇒ Вийняти сито (42) та фільтрувальне полотно (43).
- ⇒ Вставити нові фільтрувальне полотно та сито, враховувати правильну послідовність.
- ⇒ Накрутити втулку та затягнути від руки.
- ⇒ Накрутити корпус фільтра.
- ⇒ Знову розташувати гумове кільце.



мал. 16

## 6.6 Запобіжники

Захист системи вентиляції здійснюється двома захисними вимикачами пристрою (10, Мал. 1). Захисний вимикач пристрою, що спрацював, скидається знову натисканням кнопки.



**При повторному спрацюванні захисного вимикача пристрою має місце дефект на пристрої. Відправити пристрій на ремонт!**

## 6.7 Запасні частини

Швидкозношувані та/або запасні частини Ви знайдете в переліку запасних частин в інтернеті за адресом [www.renfert.com/p918](http://www.renfert.com/p918).

Ввести наступні артикульні номери: EC2: 29370000, TC2: 29360000.

Виключені з гарантійних послуг деталі (швидкозношувані деталі, витратні матеріали) відмічені в переліку запасних частин.

Серійний номер, дата виготовлення та версія пристрою знаходяться на заводській табличці пристрою.



## 6.8 Заводські налаштування

⇒ Вимкнути пристрій (3, Мал. 1).

⇒ Одночасно натиснути клавіші [-] (31) та [+] (33).

⇒ Увімкнути пристрій та тримати натиснутою клавіші протягом 3 сек.

- ◆ На індикаторі показується "rES".
- ◆ Всі значення скидаються на заводські налаштування.
- ◆ Звуковий сигнал підтверджує скидання.

**Заводські налаштування:**

Функція / змінна	Діапазон налаштування	Заводські налаштування
Режим роботи	Режим роботи: автоматичний / безперервний	Автоматичний режим
Ступінь відсмоктування	1 - 3	1
Інтервал часу	2 - 100 год.	50 год.
Час роботи по інерції	0 - 30 сек.	3 сек.
Автоматика увімкнення для автоматичного режиму	1 - 100 Вт	8 Вт

## 7 Усунення несправностей

Несправність	Причина	Спосіб усунення
Після увімкнення лунає голосний шум вібрації протягом приблизно 8 сек.	<ul style="list-style-type: none"> <li>• Система вентиляції здійснює автоматичне очищення фільтру</li> </ul>	<ul style="list-style-type: none"> <li>• Обумовлене функціями, усунути не потрібно.</li> </ul>
Лунає звуковий сигнал, система вентиляції вимикається та відбувається очищення фільтру.	<ul style="list-style-type: none"> <li>• Внутрішнє граничне значення швидкості потоку стало нижче.</li> <li>• Після 8 годин експлуатації (час роботи турбіни), без тимчасового вимикання, відбувається очищення фільтру.</li> </ul>	<ul style="list-style-type: none"> <li>• Знову продовжити роботу після закінчення очищення фільтру.</li> <li>• Вимикати пристрій вимикачем (3, Мал. 1) в кінці кожного робочого дня.</li> </ul>
Після увімкнення спалахує індикація відсіку для пилу (23, мал. 2) та 3 рази лунає звуковий сигнал.	<ul style="list-style-type: none"> <li>• Часовий інтервал для спорожнення відсіку для пилу закінчився, а відсік для пилу ще не спорожнений.</li> <li>• СПорожнення відсіку для пилу ще не було підтвержене.</li> </ul>	<ul style="list-style-type: none"> <li>• СПорожнити відсік для пилу та підтвердити натисканням клавіші Enter (30, Мал. 2).</li> <li>• Підтвердити спорожнення відсіку для пилу натисканням клавіші Enter (30, Мал. 2).</li> </ul>
На індикації показується „Cal“.	<ul style="list-style-type: none"> <li>• Автоматику увімкнення не можна налаштувати. Надто незначна різниця між струмом режиму очікування та робочим струмом при вибраній частоті обертання на прямому наконечнику бормашини.</li> <li>• Автоматику увімкнення не можна налаштувати.</li> </ul>	<ul style="list-style-type: none"> <li>• Увімкнути автоматику увімкнення при вищій частоті обертання на прямому наконечнику бормашини.</li> <li>• Вручну експлуатувати пристрій (див. розділ 5.2).</li> </ul>
На індикації показується „Air“.	<ul style="list-style-type: none"> <li>• Під час самодіагностики було розпізнано, що стиснуте повітря відсутнє.</li> </ul>	<ul style="list-style-type: none"> <li>• Перевірити підключення стиснутого повітря. Коли стиснуте повітря знову наявне, квітувати повідомлення про помилку клавішею меню (20).</li> </ul>
На індикації показується „HOT“.	<ul style="list-style-type: none"> <li>• Електроніка стала надто гарячою.</li> </ul>	<ul style="list-style-type: none"> <li>• Вимкнути пристрій та дати охолонути.</li> <li>• Потурбуватись про достатнє охолодження, наприклад через: <ul style="list-style-type: none"> <li>- Врахувати розділ 4.2.</li> <li>- Використати зовнішнє відведення відпрацьованого повітря (див. розділ 4.7).</li> <li>- Замінити фільтр тонкого очищення (див. Додаткове приладдя та розділ 6.3).</li> </ul> </li> </ul>

Несправність	Причина	Спосіб усунення
На індикації показується „ELEC“.	<ul style="list-style-type: none"> <li>• Протікання: Відсік для пилу не герметичний.</li> <li>• Протікання: другий канал відкритий, хоча він має бути закритий.</li> <li>• Турбіна не працює, хоча електроніка її увімкнула.</li> <li>• Помилка в електроніці.</li> </ul>	<ul style="list-style-type: none"> <li>• Перевірити правильність посадки відсіку для пилу (див. розділ 6.2).</li> <li>• Перевірити стиснуте повітря для шлангових засувок.</li> <li>• Почистити фільтр стиснутого повітря (див. розділ 6.5)</li> <li>• Перевірити, чи закрита шлангова засувка каналу, що не використовується.</li> <li>• Перевірити, чи правильно вставлений кабель турбіни (особливо після заміни турбіни).</li> <li>• Зв'язатись з сервісною службою Renfert.</li> </ul>
На індикації показується „FILT“.	<ul style="list-style-type: none"> <li>• Фільтр тонкого очищення настільки забруднений, що очищення фільтру не має ефекту.</li> </ul>	<ul style="list-style-type: none"> <li>• Замінити фільтр тонкого очищення (див. Додаткове приладдя та розділ 6.3).</li> </ul>
Відсік для пилу переповнений.	<ul style="list-style-type: none"> <li>• Проміжок часу для індикації заповнення відсіку для пилу вибраний надто високий.</li> </ul>	<ul style="list-style-type: none"> <li>• Налаштувати менший проміжок часу (див. розділ 5.4.2).</li> </ul>
Приходить сигнал для спорожнення відсіку для пилу, хоча він ще не повний.	<ul style="list-style-type: none"> <li>• Налаштований проміжок часу для індикації заповнення відсіку для пилу надто малий.</li> </ul>	<ul style="list-style-type: none"> <li>• Налаштувати більший проміжок часу (див. розділ 5.4.2).</li> </ul>
Продуктивність всмоктування недостатня.	<ul style="list-style-type: none"> <li>• Налаштована продуктивність всмоктування надто низька.</li> <li>• Засмічення у всмоктувальному шлангу.</li> <li>• Надто велика втрата продуктивності всмоктування невдало прокладку шлангів.</li> <li>• Протікання: Відсік для пилу не герметичний.</li> <li>• Протікання: другий канал відкритий, хоча він має бути закритий.</li> <li>• Фільтр тонкого очищення насичений.</li> </ul>	<ul style="list-style-type: none"> <li>• Вибрати більший ступінь відсмоктування.</li> <li>• Перевірити всмоктувальний шланг.</li> <li>• Враховувати вказівки щодо підключення до витяжки (див. розділ 4.5).</li> <li>• Перевірити правильність посадки відсіку для пилу (див. розділ 6.2).</li> <li>• Перевірити стиснуте повітря для шлангових засувок.</li> <li>• Перевірити, чи закрита шлангова засувка каналу, що не використовується.</li> <li>• Вимкнути та знову увімкнути пристрій для здійснення очищення фільтру.</li> <li>• Замінити фільтр тонкого очищення (див. розділ 6.3) (якщо очищення фільтру не спричиняє покращення продуктивності всмоктування).</li> </ul>
Не можна експлуатувати підключений до розетки пристрою електричний пристрій.	<ul style="list-style-type: none"> <li>• Система вентиляції не увімкнена.</li> <li>• Запобіжник пристрою спрацював, так як потужність підключеного електричного пристрою надто висока.</li> </ul>	<ul style="list-style-type: none"> <li>• Увімкнути систему вентиляції.</li> <li>• Враховувати максимальну потужність розетки пристрою.</li> <li>• Підключити електричний пристрій до окремої розетки та вручну експлуатувати систему вентиляції (див. розділ 5.2).</li> </ul>
Система вентиляції запускається, хоча електричний пристрій на розетці пристрою не використовується.	<ul style="list-style-type: none"> <li>• Автоматика увімкнення налаштована занадто низьке значення.</li> </ul>	<ul style="list-style-type: none"> <li>• Налаштувати автоматику увімкнення (див. розділ 5.4.3).</li> </ul>
Система вентиляції не зупиняється, якщо вимикається електричний пристрій.	<ul style="list-style-type: none"> <li>• Автоматика увімкнення налаштована занадто низьке значення.</li> </ul>	<ul style="list-style-type: none"> <li>• Налаштувати автоматику увімкнення (див. розділ 5.4.3).</li> </ul>
Система вентиляції не запускається, хоча електричний пристрій на розетці пристрою використовується.	<ul style="list-style-type: none"> <li>• Автоматика увімкнення налаштована занадто низьке значення.</li> </ul>	<ul style="list-style-type: none"> <li>• Налаштувати автоматику увімкнення (див. розділ 5.4.3).</li> </ul>

Несправність	Причина	Спосіб усунення
Запобіжник спрацював, коли вмикається підключений електричний пристрій.	<ul style="list-style-type: none"> <li>Надто високе споживання потужності підключеного пристрою.</li> </ul>	<ul style="list-style-type: none"> <li>Враховувати макс. потужність підключених пристроїв (див. розділ 8).</li> </ul>
Система вентиляції раптово припиняє всмоктування в безперервному чи автоматичному режимі.	<ul style="list-style-type: none"> <li>Турбіна всмоктування перегрілась.</li> <li>Турбіна всмоктування несправна.</li> </ul>	<ul style="list-style-type: none"> <li>Вимкнути пристрій та дати охолонути мінімум 60 хв.</li> <li>Перевірити, чи не засмічений всмоктувальний шланг, усунути засмічення.</li> <li>Вимкнути та знову увімкнути пристрій для здійснення очищення фільтру. Замінити фільтр тонкого очищення (див. розділ 6.3), якщо очищення фільтру не спричиняє покращення продуктивності всмоктування.</li> <li>Замінити турбіну всмоктування.</li> </ul>
Після заміни атмосферного двигуна система вентиляції не запускається або раптово зупиняється.	<ul style="list-style-type: none"> <li>Штекер атмосферного двигуна вставлений в пристрій керування не повністю і не зафіксований.</li> </ul>	<ul style="list-style-type: none"> <li>Повністю вставити штекер атмосферного двигуна. Перевірити правильність посадки та фіксацію випробуванням на розтягнення.</li> </ul>

## 8 Технічні дані

	SILENT TC2		SILENT EC2	
	2936 0000	2937 0000	2937 1000	2937 2000
<b>Номинальна напруга</b>	<b>230 В</b>	<b>230 В</b>	<b>120 В</b>	<b>100 В</b>
припустима напруга в мережі	220 - 240 В	220 - 240 В	120 В	100 В
Частота в мережі:	50 / 60 Гц	50 / 60 Гц	50 / 60 Гц	50 / 60 Гц
Споживання потужності турбіни всмоктування: *)	850 ВА	1610 ВА	1440 ВА	1150 ВА
макс. значення підключення до розетки пристрою: *)	2000 Вт	1840 Вт	430 Вт	350 Вт
Загальна потужність підключених пристроїв: *)	2850 Вт	3450 Вт	1800 Вт	1500 Вт
Мережевий вхідний запобіжник:	2 x 15 А(Т)			
макс. тиск підключення:	8 бар [116 фунт-сили на кв. дюйм]			
мін. тиск підключення:	4,5 бар [65 фунт-сили на кв. дюйм]			
LpA **) (при макс. об'ємній витраті):	55 дБ(А)			
Кількість всмоктувальних каналів:	2			
Ø Всмоктувальний патрубок: - всередині: - зовні:	45 мм [1.77 дюйма] 50 мм [1.97 дюйма]			
Макс. об'ємна витрата ***):	3980 л/хв [2.34 фут <sup>3</sup> /с]			
Знижений тиск, макс. ****):	281 гПа [4.10 фунт сили на кв. дюйм]	257 гПа [3.73 фунт сили на кв. дюйм]	262 гПа [3.80 фунт сили на кв. дюйм]	255 гПа [3.70 фунт сили на кв. дюйм]
Фільтр тонкого очищення: - Поверхня фільтру, приблизно - Якість фільтру	0,9 м <sup>2</sup> [1390 кв. дюймів] Клас М згідно EN 60335-2-69			
Об'єм заповнення відсік для пилу приблизно:	7 л [1.85 гал США]			
Розміри (ширина x висота x глибина):	285 x 535 x 540 мм [11.2 x 21.1 x 21.2 дюйма]			
Вага (в порожньому стані), приблизно:	23 кг [50.7 фунтів]	18,5 кг [40.8 фунтів]		

\*) Значення потужності при номінальній напрузі

\*\*) Рівень акустичного тиску згідно EN ISO 11202

\*\*\*) Турбіна вільного обдування при номінальній напрузі турбіни

\*\*\*\*) При номінальній напрузі турбіни



## 9 Гарантія

При належному використанні Renfert дає Вам на всі деталі пристрою **гарантію на 3 роки**.

**Silent EC2:**



*На атмосферний двигун дається гарантія 3 роки максимум, однак на тривалість 5000 годин експлуатації(час роботи двигуна).*

**Silent TC2:**



*На атмосферний двигун дається гарантія 3 роки максимум, однак на тривалість 1000 годин експлуатації(час роботи двигуна).*

Передумовою для подання гарантійних претензій є наявність оригінального рахунку спеціалізованого магазину. Виключені з гарантійних послуг деталі, які підлягають природному зношенню, (швидкозношувані деталі), та витратні матеріали. Ці деталі відмічені в переліку запасних частин.

Гарантія втрачає силу при неналежному використанні, в разі зневажання приписами щодо керування, чищення, технічного обслуговування та підключення, при ремонті власними силами або ремонті, який виконується не офіційним представником Renfert, при використанні запчастин інших виробників та в разі незвичайного впливу або впливу, не припустимого з точки зору приписів з використання.

Гарантійні послуги не подовжують гарантію.

## 10 Вказівки по утилізації

### 10.1 Утилізація витратних матеріалів

Повні резервуари для пилу та фільтри слід утилізувати у відповідності з місцевими приписами. В залежності від фільтру треба при цьому носити засоби індивідуального захисту.

### 10.2 Утилізація пристрою

Утилізацію пристрою має здійснювати спеціалізоване підприємство. Спеціалізоване підприємство слід при цьому проінформувати про шкідливі для здоров'я залишки в пристрої.

#### 10.2.1 Вказівки по утилізації для країн ЄС

Для збереження і захисту довкілля, запобіганню забрудненню довкілля та для покращення вторинного використання сировини (рециклінг), європейська комісія видала директиву, згідно якої електричні та електронні пристрої збирає виробник, щоб відправити їх на організовану утилізацію або на вторинне використання.



**Пристрої, позначені цим символом, не можна утилізувати через несортоване міське сміття всередині Європейського Союзу.**

Дізнайтесь про належну утилізацію в своїх місцевих установах.

**Дуже актуально і детально на ...**  
**Up to date and in detail at ...**  
**Actualisé et détaillé sous ...**  
**Aggiornato e dettagliato su ...**  
**La máxima actualidad y detalle en ...**  
**Актуально и подробно на ...**

**[www.renfert.com](http://www.renfert.com)**

Renfert GmbH • Untere Gießwiesen 2 • 78247 Hilzingen/Germany  
Тел.: +49 7731 82 08-0 • Факс: +49 7731 82 08-70  
[www.renfert.com](http://www.renfert.com) • [info@renfert.com](mailto:info@renfert.com)

Renfert USA • 3718 Illinois Avenue • St. Charles IL 60174/USA  
Тел.: +1 6307 62 18 03 • Факс: +1 6307 62 97 87  
[www.renfert.com](http://www.renfert.com) • [info@renfertusa.com](mailto:info@renfertusa.com)  
USA: Free call 800 336 7422

**EG-Konformitätserklärung**

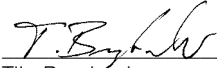
DE

**Renfert GmbH, Industriegebiet, 78247 Hilzingen / Germany**Hiermit erklären wir, dass das Produkt  
**SILENT EC2/TC2**

allen einschlägigen Bestimmungen der folgenden Richtlinien entspricht:

2006/42/EG (Maschinen-Richtlinie)  
2014/30/EU (EMV Richtlinie)  
2011/65/EU (RoHS)

Folgende harmonisierte Normen wurden angewendet:

EN 61010-1:2010, A1:2019/AC:2019-04, A1:2019;  
EN 61326-1: 2013; EN ISO12100: 2010;  
EN 60335-2-69: 2012; EN IEC 63000:2018Bevollmächtigt für das Zusammenstellen der technischen Unterlagen: Hans Peter Jilg  
c/o Renfert GmbHTilo Burgbacher,  
Leiter Konstruktion und Geräteentwicklung

Hilzingen, 24.08.2023

**EC Declaration of conformity**

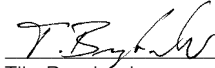
EN

**Renfert GmbH, Industriegebiet, 78247 Hilzingen / Germany**Herewith we declare that the product  
**SILENT EC2/TC2**

is in compliance with the relevant requirements in the following directives:

2006/42/EC (Machinery safety)  
2014/30/EU (Electromagnetic compatibility)  
2011/65/EU (RoHS)

Harmonized specifications applied:

EN 61010-1:2010, A1:2019/AC:2019-04, A1:2019;  
EN 61326-1: 2013; EN ISO12100: 2010;  
EN 60335-2-69: 2012; EN IEC 63000:2018Authorised to compile the technical documentation: Hans Peter Jilg  
c/o Renfert GmbHTilo Burgbacher,  
Engineering Director

Hilzingen, 24.08.2023

**Déclaration de conformité CE**

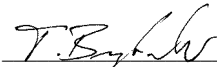
FR

**Renfert GmbH, Industriegebiet, 78247 Hilzingen / Germany**Par la présente, nous certifions que le produit  
**SILENT EC2/TC2**

est conforme à toutes les prescriptions applicables aux les directives européennes suivantes :

2006/42/CE (relative aux machines)  
2014/30/UE (relative à la compatibilité électromagnétique)  
2011/65/UE (RoHS)

Normes harmonisées appliquées:

EN 61010-1:2010, A1:2019/AC:2019-04, A1:2019;  
EN 61326-1: 2013; EN ISO12100: 2010;  
EN 60335-2-69: 2012; EN IEC 63000:2018Mandataire pour la composition de la documentation technique: Hans Peter Jilg  
c/o Renfert GmbHTilo Burgbacher,  
Chef du bureau d'études

Hilzingen, 24.08.2023

**Dichiarazione di conformità CE**

IT

**Renfert GmbH, Industriegebiet, 78247 Hilzingen / Germany**Con la presente dichiariamo che il prodotto  
**SILENT EC2/TC2**

è conforme alle seguenti direttive europee:

2006/42/CE (direttiva macchine)  
2014/30/UE (direttiva compatibilità elettromagnetica)  
2011/65/UE (RoHS)

Le seguenti norme armonizzate sono state applicate:

EN 61010-1:2010, A1:2019/AC:2019-04, A1:2019;  
EN 61326-1: 2013; EN ISO12100: 2010;  
EN 60335-2-69: 2012; EN IEC 63000:2018Mandatario per la composizione della documentazione tecnica: Hans Peter Jilg  
c/o Renfert GmbHTilo Burgbacher,  
Capo reparto costruzione e sviluppo apparecchi

Hilzingen, 24.08.2023

**Declaración de Conformidad CE**

ES

**Renfert GmbH, Industriegebiet, 78247 Hilzingen / Alemania**Por la presente declaramos que el producto  
**SILENT EC2/TC2**

con las disposiciones pertinentes de las siguientes directivas:

2006/42/CE (Directiva de Maquinaria)  
2014/30/UE (Directiva de Compatibilidad Electromagnética)  
2011/65/UE (RoHS)

Se ha cumplido con las siguientes normas armonizadas:

EN 61010-1:2010, A1:2019/AC:2019-04, A1:2019;  
EN 61326-1: 2013; EN ISO12100: 2010;  
EN 60335-2-69: 2012; EN IEC 63000:2018Persona autorizada para elaborar el expediente técnico: Hans Peter Jilg  
c/o Renfert GmbHTilo Burgbacher,  
Director de Construcción y Desarrollo de Maquinaria

Hilzingen, el 24.08.2023

**Declaração CE de conformidade**

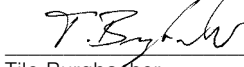
PT

**Renfert GmbH, Industriegebiet, 78247 Hilzingen / Germany**Declaramos que o produto  
**SILENT EC2/TC2**

corresponde às seguintes Directivas Europeias:

2006/42/EG (Directiva sobre máquinas)  
2014/30/UE (Directiva CEM)  
2011/65/EU (RoHS)

cumpre todas as determinações correspondentes das seguintes directivas:

EN 61010-1:2010, A1:2019/AC:2019-04, A1:2019;  
EN 61326-1: 2013; EN ISO12100: 2010;  
EN 60335-2-69: 2012; EN IEC 63000:2018Responsável pela compilação dos documentos técnicos: Hans Peter Jilg  
c/o Renfert GmbHTilo Burgbacher,  
Director de construção e desenvolvimento de aparelhos

Hilzingen, a 24/08/2023

**AT Uygunluk Beyanı**

TR

**Renfert GmbH, Industriegebiet, 78247 Hilzingen / Germany**

Aşağıda belirtilen ürünün

**SILENT EC2/TC2**

aşağıda belirtilen AB Yönetmelikleri ile uyumlu olduğunu beyan etmekteyiz:

2006/42/AT (Makine Emniyeti Yönetmeliği)  
2014/30/EU (Elektromanyetik Uyumluluk Yönetmeliği)  
2011/65/EU (RoHS)

sıralanmış olan direktiflerin tüm kriterlerine uygun olduğunu beyan ederiz:

EN 61010-1:2010, A1:2019/AC:2019-04, A1:2019;  
EN 61326-1: 2013; EN ISO12100: 2010;  
EN 60335-2-69: 2012; EN IEC 63000:2018Teknik evrakların düzenlenmesi için yetkili kişi: Hans Peter Jilg  
c/o Renfert GmbHTilo Burgbacher,  
Teknik Tasarım ve Cihaz Geliştirme Müdürü

Hilzingen, 24.08.2023

**Декларация о соответствии ЕС**

RU

**Renfert GmbH, Industriegebiet, 78247 Hilzingen / Германия**

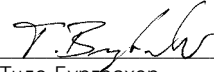
Настоящим мы заявляем, что продукт

**SILENT EC2/TC2**

соответствует всем специальным положениям следующих директив:

2006/42/EC (Директива в отношении машин)  
2014/30/EU (Директива в отношении электромагнитной совместимости)  
2011/65/EU (RoHS)

Следующие гармонизированные стандарты были выполнены:

EN 61010-1:2010, A1:2019/AC:2019-04, A1:2019;  
EN 61326-1: 2013; EN ISO12100: 2010;  
EN 60335-2-69: 2012; EN IEC 63000:2018Ответственность за составление технической документации: Hans Peter Jilg  
c/o Renfert GmbHТило Бургбахер,  
Руководитель конструкторского отдела

Хильцинген, 24.08.2023

**Deklaracja zgodności UE**

PL

**Renfert GmbH, Industriegebiet, 78247 Hilzingen / Germany**

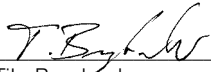
Niniejszym oświadczamy, że produkt (wyrób)

**SILENT EC2/TC2**

odpowiada wszystkim odnośnym postanowieniom następujących wytycznych:

2006/42/EG (wytyczna maszyny)  
2014/30/UE (Wytyczna zgodności elektromagnetyczne)  
2011/65/UE (RoHS)

Zostały dotrzymane następujące zgodne normy:

EN 61010-1:2010, A1:2019/AC:2019-04, A1:2019;  
EN 61326-1: 2013; EN ISO12100: 2010;  
EN 60335-2-69: 2012; EN IEC 63000:2018Osoba upoważniona do zestawienia dokumentów technicznych: Hans Peter Jilg  
c/o Renfert GmbHTilo Burgbacher,  
kierownik działu konstrukcji i rozwoju urządzeń

Hilzingen, 24.08.2023

**EF-overensstemmelseserklæring**

DA

**Renfert GmbH, Industriegebiet, 78247 Hilzingen / Germany**

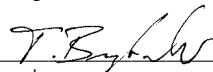
Hermed erklærer vi, at produktet

**SILENT EC2/TC2**

opfylder alle gældende bestemmelser i følgende direktiver:

2006/42/EG (maskindirektiv)  
2014/30/EU (EMC-direktiv)  
2011/65/EU (RoHS)

Følgende harmoniserede standarder blev anvendt:

EN 61010-1:2010, A1:2019/AC:2019-04, A1:2019;  
EN 61326-1: 2013; EN ISO12100: 2010;  
EN 60335-2-69: 2012; EN IEC 63000:2018Befuldægtiget for sammenstillingen af de tekniske bilag: Hans Peter Jilg  
c/o Renfert GmbHTilo Burgbacher,  
Leder konstruktion og apparatudvikling

Hilzingen, 24.08.2023

**ES prohlášení o shodě**

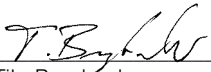
CS

**Renfert GmbH, Industriegebiet, 78247 Hilzingen / Německo**

Tímto prohlašujeme, že tento výrobek

**SILENT EC2/TC2**

odpovídá všem příslušným ustanovením následujících směrnic:

2006/42/ES (strojní směrnice)  
2014/30/EU (směrnice o elektromagnetické kompatibilitě)  
2011/65/EU (RoHS)EN 61010-1:2010, A1:2019/AC:2019-04, A1:2019;  
EN 61326-1: 2013; EN ISO12100: 2010;  
EN 60335-2-69: 2012; EN IEC 63000:2018Osoba zplnomocněná ke zkompletování technických podkladů: Hans Peter Jilg  
c/o Renfert GmbHTilo Burgbacher,  
vedoucí konstrukce a vývoje přístrojů

Hilzingen, 24.08.2023

**EU-符合标准声明**

ZH

**Renfert GmbH, Industriegebiet, 78247 Hilzingen / 德国**

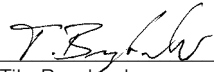
我们在此声明, 下列产品

**SILENT EC2/TC2**

遵照了下列导则的相关要求:

2006/42/EC (机器准则)  
2014/30/EU (电磁兼容性指令)  
2011/65/EU (RoHS)

使用了下列统一标准:

EN 61010-1:2010, A1:2019/AC:2019-04, A1:2019;  
EN 61326-1: 2013; EN ISO12100: 2010;  
EN 60335-2-69: 2012; EN IEC 63000:2018我们被授权编制下列技术文件: Hans Peter Jilg  
c/o Renfert GmbHTilo Burgbacher,  
设计及仪器开发总监

Hilzingen, 2023年08月24日

**EU整合性声明**

JA

レンフェルト有限会社、インツスツリーゲビート、78247 ヒルツィンゲン/ドイツ  
私共はこの製品について宣言します。

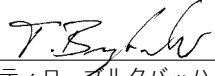
**SILENT EC2/TC2**

次の指令における、すべての当該規定に適合しています。：  
2006/42/EC (機械命令)  
2014/30/EU (電磁気耐性命令)  
2011/65/EU (RoHS)

以下の整合規格が適用された：

EN 61010-1:2010, A1:2019/AC:2019-04, A1:2019;  
EN 61326-1: 2013; EN ISO12100: 2010;  
EN 60335-2-69: 2012; EN IEC 63000:2018

技術構造ファイルの編成について、全 Hans Peter Jilg  
権を有しています。 c/o Renfert GmbH

  
ティロ ブルクバッハー  
設計機器開発部長

ヒルツィンゲン、2023年08月24日

**EU 규정 적합성 선언**

KO

**Renfert GmbH, Industriegebiet, 78247 Hilzingen / Germany**

당사는 본 제품에 대해 다음과 같이 선언합니다

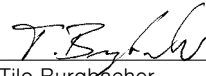
**SILENT EC2/TC2**

은(는) 다음 지침의 관련 요건을 준수합니다:  
2006/42/EC (기계장치 가이드라인)  
2014/30/EU (전자파 적합성 가이드라인)  
2011/65/EU (RoHS)

다음 일원화 규범이 적용되었습니다:

EN 61010-1:2010, A1:2019/AC:2019-04, A1:2019;  
EN 61326-1: 2013; EN ISO12100: 2010;  
EN 60335-2-69: 2012; EN IEC 63000:2018

기술문서를 제작하도록 승인 Hans Peter Jilg  
받았습니다. c/o Renfert GmbH

  
Tilo Burgbacher,  
기기설계 개발부장

독일 Hilzingen, 2023년 08월 24일

**Декларація відповідності ЄС**

UK

**Renfert GmbH, Industriegebiet, 78247 Hilzingen / Germany**

Ми заявляємо, що продукт

**SILENT EC2/TC2**

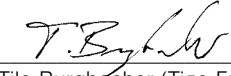
відповідає всім відповідним положенням наступних  
директив:

2006/42/EG (Директива по машинам)  
2014/30/EU (Директива про електромагнітну сумісність)  
2011/65/EU (Директива по обмеженню використання  
шкідливих речовин)

Були використані наступні гармонізовані норми:

EN 61010-1:2010, A1:2019/AC:2019-04, A1:2019;  
EN 61326-1: 2013; EN ISO12100: 2010;  
EN 60335-2-69: 2012; EN IEC 63000:2018

Уповноважений на складання Hans Peter Jilg  
технічної документації: (Ханс Петер Йильг)  
c/o Renfert GmbH

  
Tilo Burgbacher (Тіло Бурбахер),  
Керівник відділу конструювання та розробки обладнання

Hilzingen, 24.08.2023

**Declaratia de conformitate CE**

RO

**Renfert GmbH, Industriegebiet, 78247 Hilzingen / Germany**

Prin prezenta declarăm că produsul

**SILENT EC2/TC2**

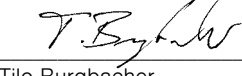
respectă toate dispozitiile relevante ale următoarelor  
directive:

2006/42/CE (Directiva Maşini)  
2014/35/EU (Directiva privind joasă tensiune)  
2011/65/UE (RoHS)

Au fost aplicate următoarele standarde armonizate:

EN 61010-1:2010, A1:2019/AC:2019-04, A1:2019;  
EN 61326-1: 2013; EN ISO12100: 2010;  
EN 60335-2-69: 2012; EN IEC 63000:2018

Autorizat să întocmească Hans Peter Jilg  
documentația tehnică: c/o Renfert GmbH

  
Tilo Burgbacher,  
Şeful departamentului de constructii şi dezvoltare de  
echipamente

Hilzingen, 24.08.2023

We,

**Renfert GmbH, Industriegebiet, 78247 Hilzingen / Germany**

declare under our sole responsibility, that the product(s)

Name	Part No.
SILENT TS	2921 0050
SILENT TS2	2930 0050
SILENT TC	2935 0000 / 2935 0000 03
SILENT TC2	2936 0000 / 2936 0000 03
SILENT EC2	2937 0000 / 2937 0000 03
SILENT compact	2934 0000 / 2934 0000 03
SILENT compactCAM	2934 2000 / 2934 2000 03 2934 2500 / 2934 2500 03
SILENT powerCAM EC	2939 0000
SILENT powerCAM TC	2938 0000
iVAC silent	36 2934 2000

is (are) in conformity with the relevant regulatory requirements by compliance with the UK designated standards.

#### UK legislation

*Electromagnetic Compatibility Regulations 2016*

*Supply of Machinery (Safety) Regulations 2008*

*The Restriction of the Use of Certain Hazardous Substances in Electrical and Electronic Equipment Regulations 2012*

#### Designated standards

EN 61326-1:2013

EN ISO12100:2010

EN 61010-1:2010/A1:2019/AC:2019-04

EN IEC 63000:2018



Tilo Burgbacher,  
Engineering Director

Hilzingen, 02.11.2022

The Technical Documentation has been retained by Renfert GmbH



making work easy

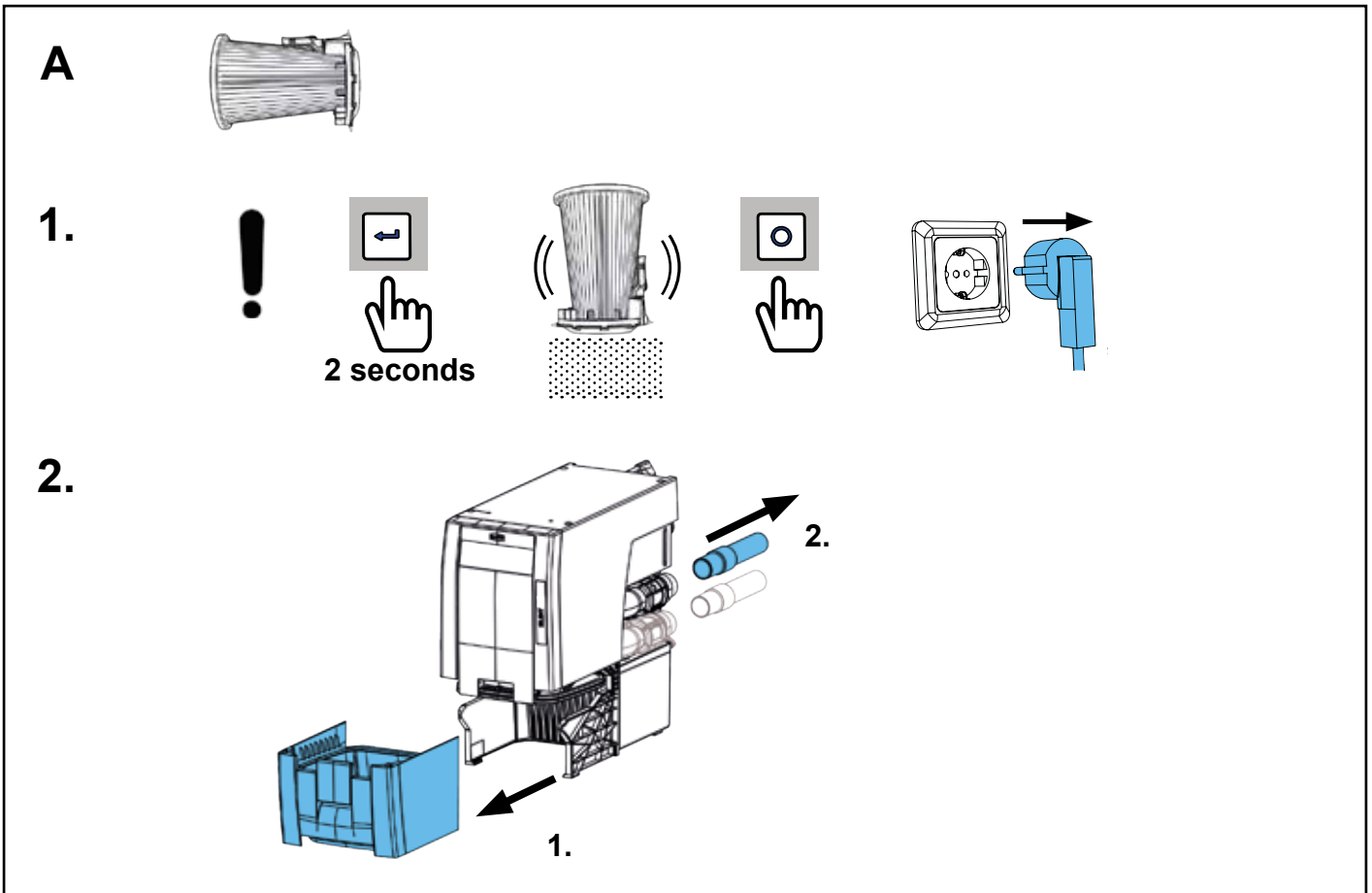
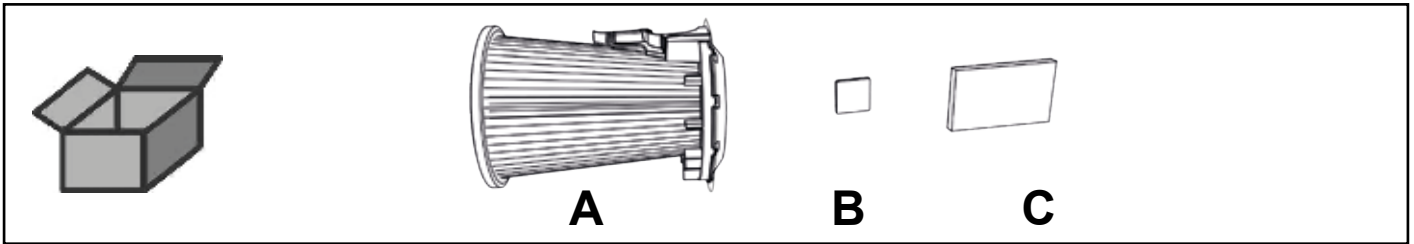
Montageanleitung • Assembly Instruction • Instruction d'installation  
Istruzioni l'istallazione • Instrucciones de montaje • Руководство по монтажу

# SILENT TC / TC2 / powerCAM TC / EC2 / powerCAM EC

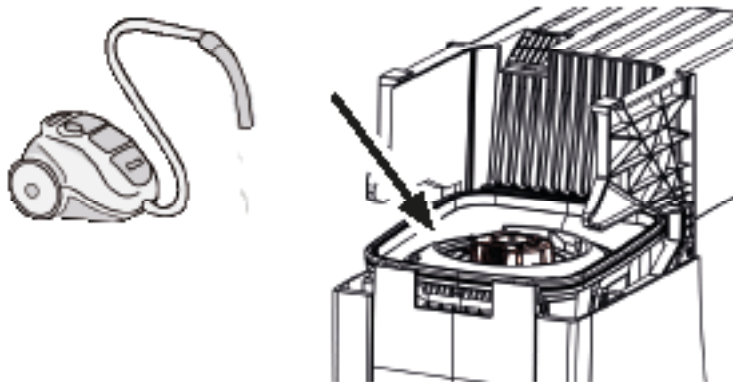
## 90002 1584 / 90002 0097

Feinfilter Klasse M • Fine filter class M • Filtre fin classe M • Filtro fino di classe M • Filtro fino clase M • Фильтр тонкой очистки, класса M

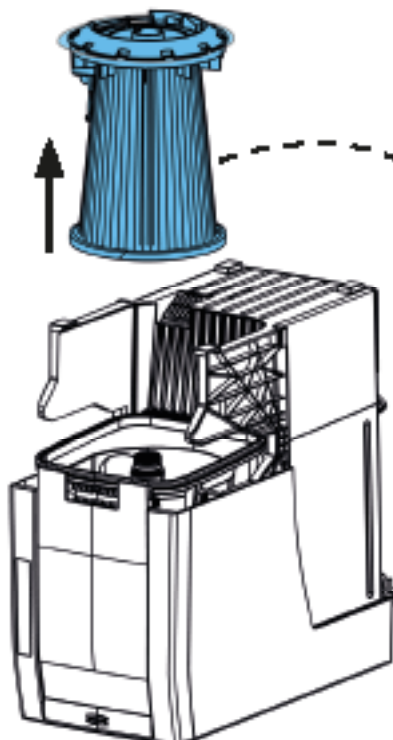
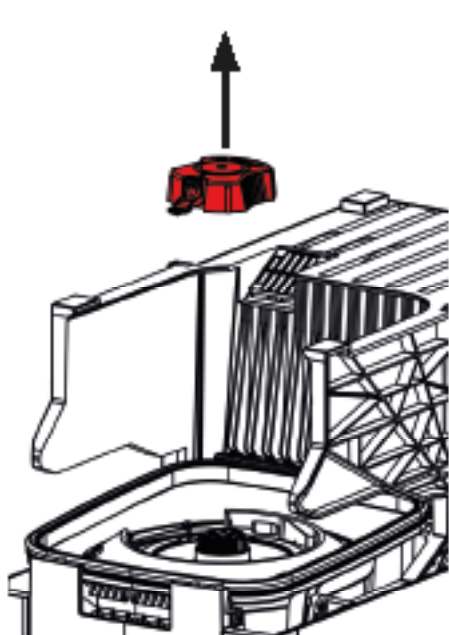
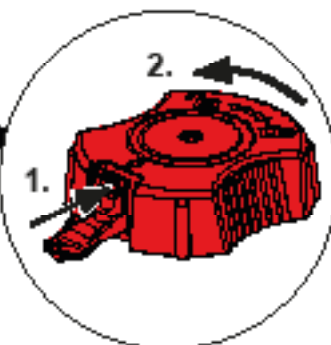
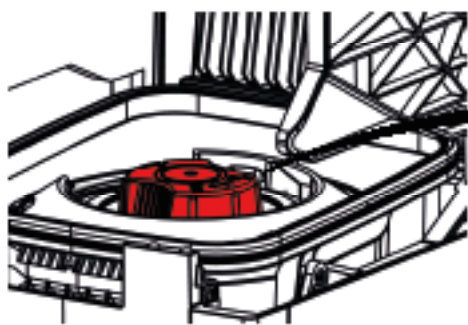
H+Hepa-Filter • H+Hepa filter • Filtre H+Hepa • Filtro H+Hepa • Filtro H+Hepa • Фильтр H+Hepa



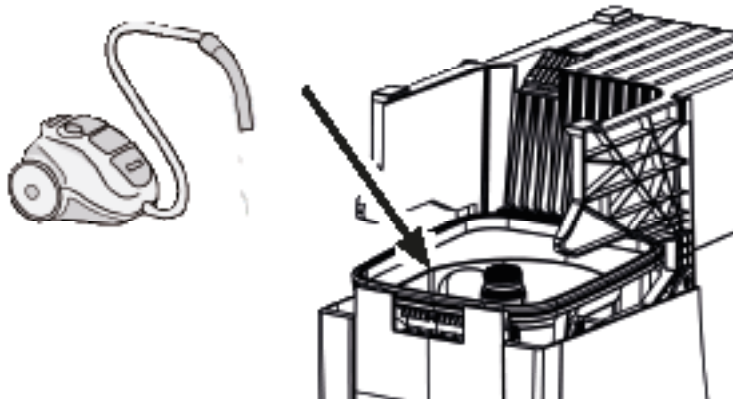
3.



4.

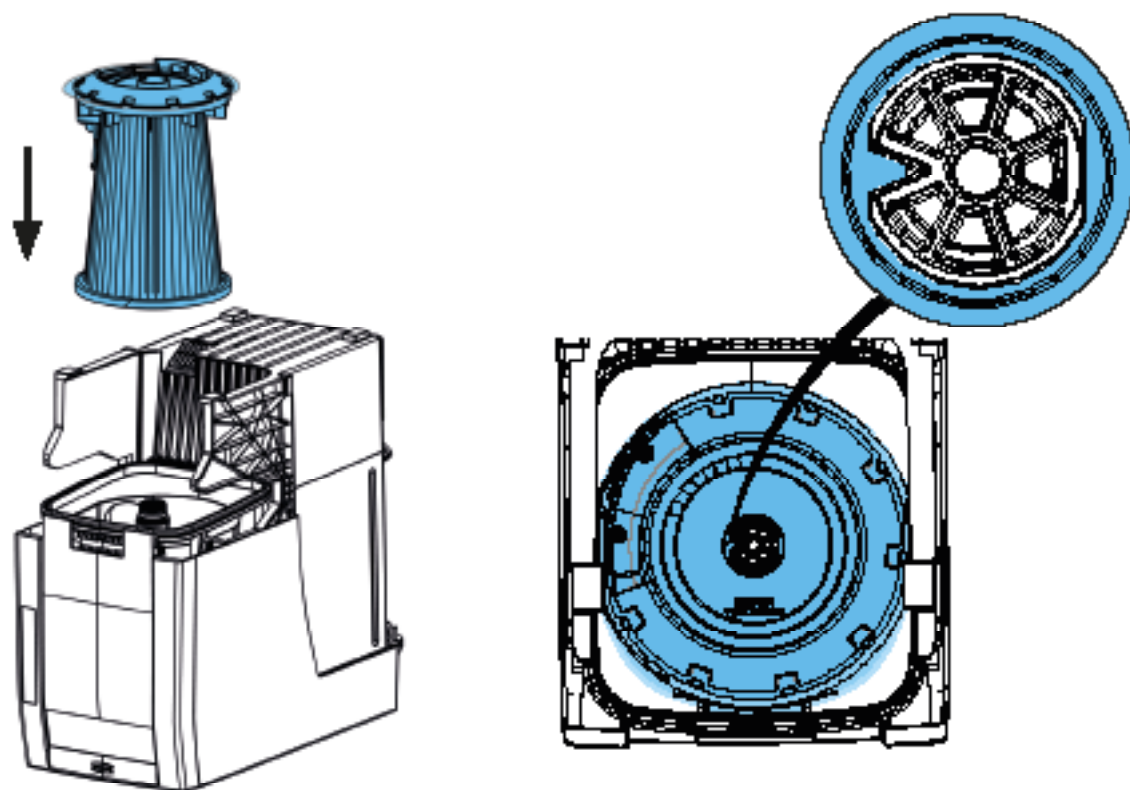


5.

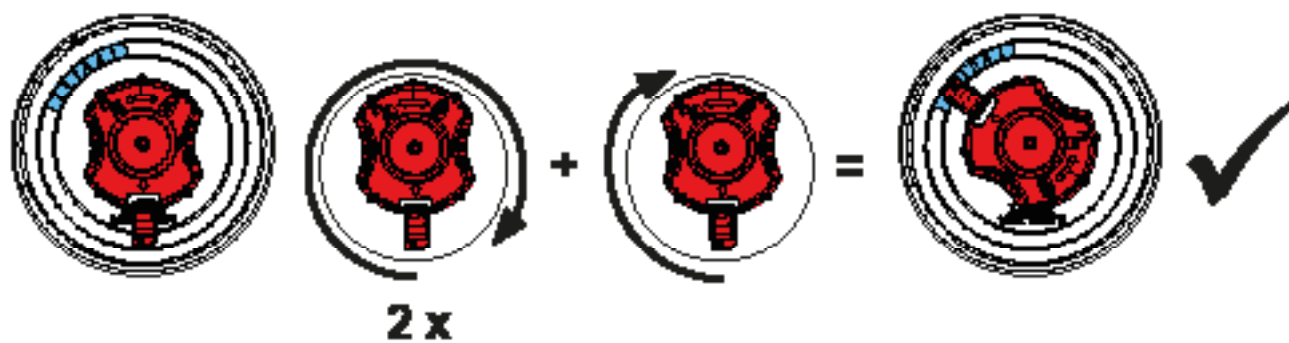
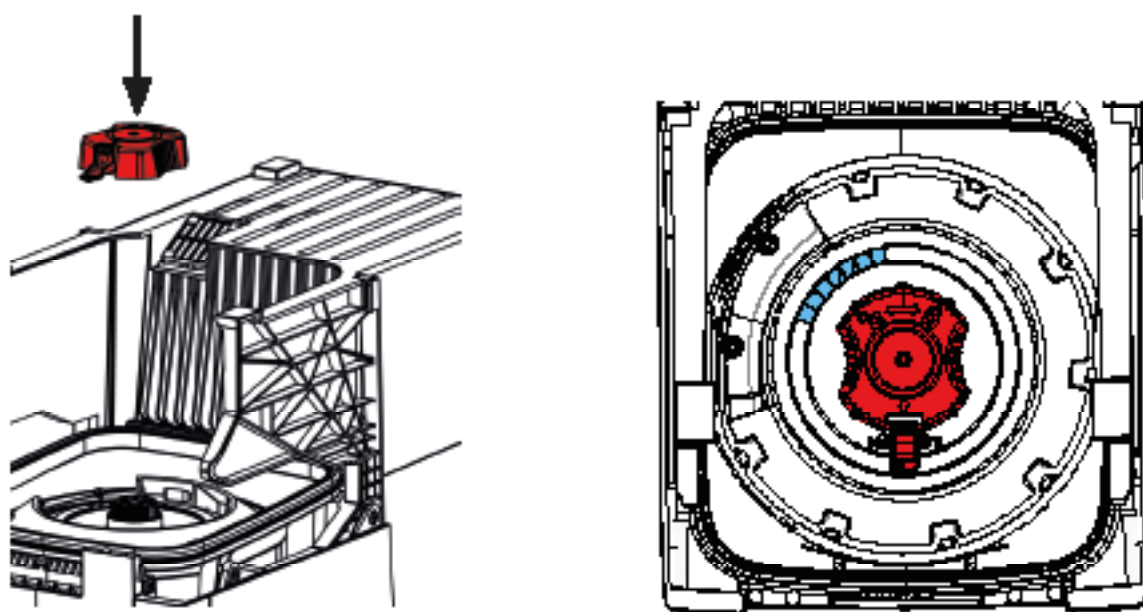




6.



7.



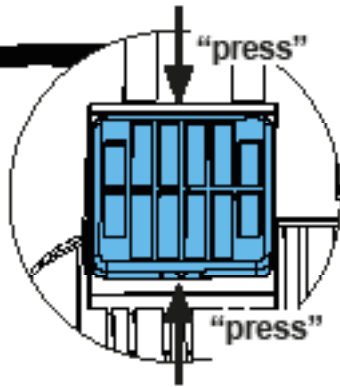
B



8.



1.



2.

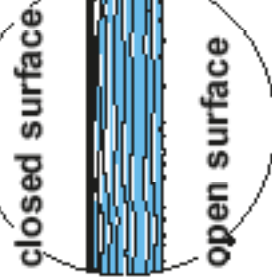
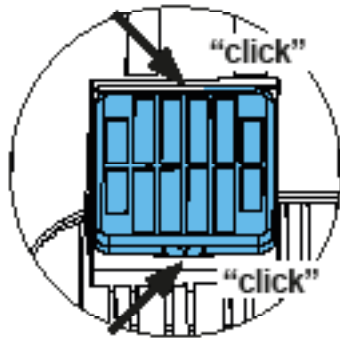


3.

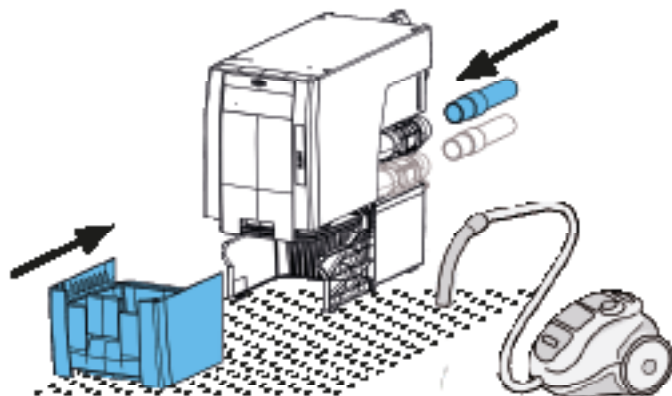
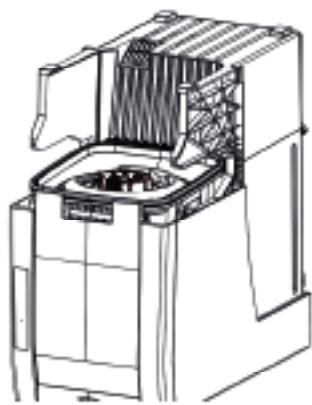


*i*

4.



9.





**Hochaktuell und ausführlich auf ...  
Up to date and in detail at ...  
Actualisé et détaillé sous ...  
Aggiornato e dettagliato su ...  
La máxima actualidad y detalle en ...  
Актуально и подробно на ...**

**[www.renfert.com](http://www.renfert.com)**

Renfert GmbH • Untere Gießwiesen 2 • 78247 Hilzingen/Germany  
Tel.: +49 7731 82 08-0 • Fax: +49 7731 82 08-70  
[www.renfert.com](http://www.renfert.com) • [info@renfert.com](mailto:info@renfert.com)

Renfert USA • 3718 Illinois Avenue • St. Charles IL 60174/USA  
Tel.: +1 6307 62 18 03 • Fax: +1 6307 62 97 87  
[www.renfert.com](http://www.renfert.com) • [info@renfertusa.com](mailto:info@renfertusa.com)  
USA: Free call 800 336 7422