



making work easy



- FAQ - Deutsch
- FAQ - English
- FAQ - Français
- FAQ - Italiano
- FAQ - Español
- FAQ - Português
- FAQ - Türkçe
- FAQ - Русский
- FAQ - Polski
- FAQ - 中文
- FAQ - 日本語
- FAQ - 한국어
- FAQ - اللغة العربية

MT premium

FAQ - frequently asked questions

Made in Germany

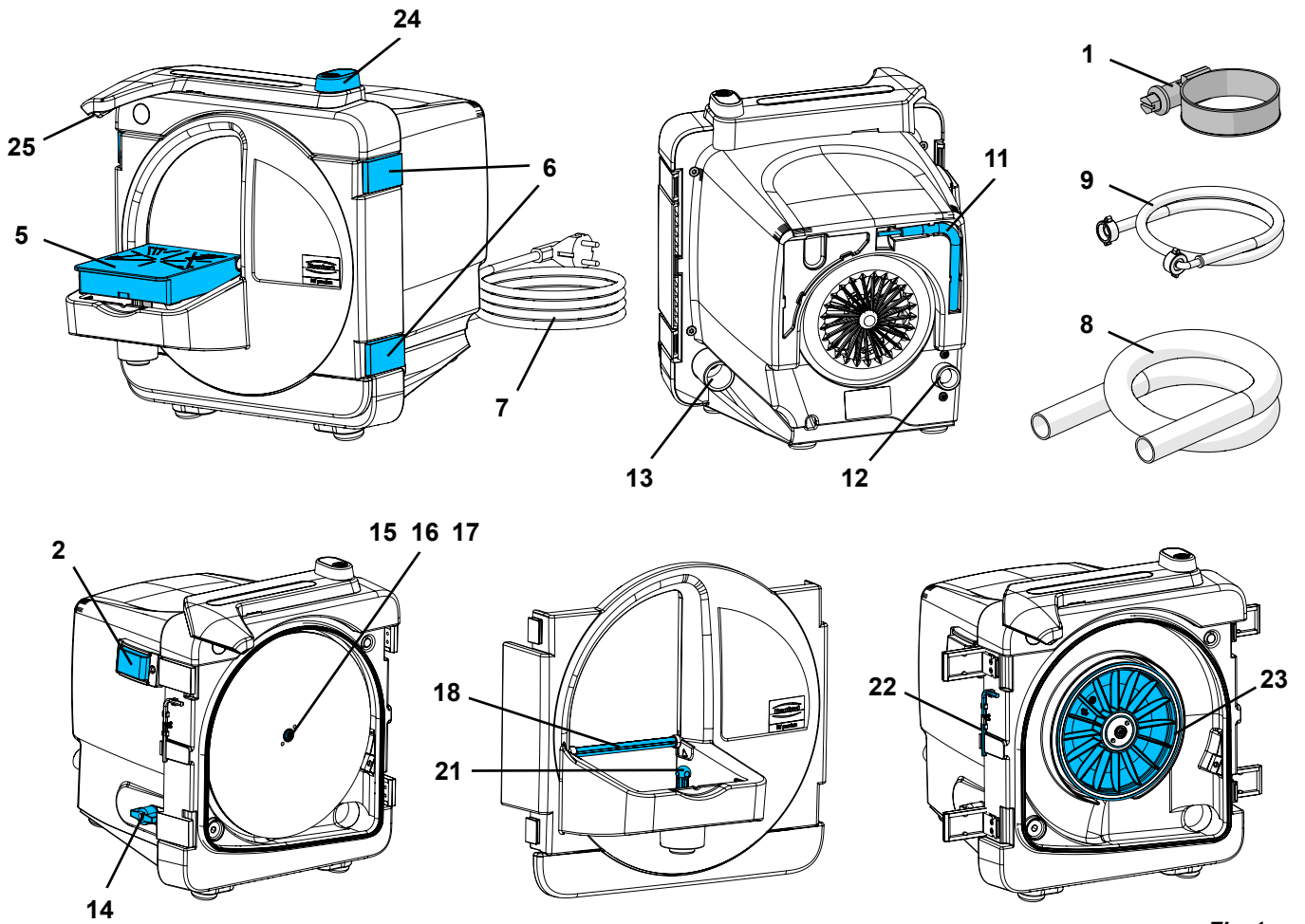


Fig. 1

FAQ - Deutsch



Für Hinweise auf Bedienelemente siehe [Fig. 1](#) auf Seite 2 dieses Dokuments.



Bei Hinweisen auf Kapitel siehe vollständige Bedienungsanleitung im Internet.

Fehler	Ursache	Abhilfe
Gerät läuft nicht an.	Netzversorgung nicht hergestellt.	Netzversorgung überprüfen.
	Netzabsicherung defekt.	Netzabsicherung überprüfen.
	Trimmertür nicht richtig verschlossen.	Türverschlüsse (6, Abb. 1 , 8) schließen.
	Motor überhitzt.	Motor ca. 60 Min. abkühlen lassen, Netzschalter erneut betätigen. Ggf. zwischenzeitlich prüfen, ob Thermo-schutz wieder abgekühlt ist.
Trimmerscheibe flattert.	Trimmerscheibe liegt nicht flächig auf dem Flansch auf.	Trimmerscheibe nach Anleitung neu montieren (siehe Kap. 5.4). Auf exakte Positionierung der Trimmerscheibe zu den Arretierstiften achten (17, Abb. 9) Ablagerungen und Verschmutzungen auf der Rückseite der Trimmerscheibe und dem Trägerflansch entfernen.
	Befestigungsschraube (16, Abb. 1 , 8) nicht fest genug angezogen.	Befestigungsschraube (16, Abb. 1 , 8) fest anziehen.
Laufgeräusche der Trimmerscheibe.	Befestigungsschraube (16, Abb. 1 , 8) nicht fest genug angezogen.	Befestigungsschraube (16, Abb. 1 , 8) fest anziehen evtl. neu montieren (Kap. 5.4).
Schleiftisch wackelt / ist lose.	Schleiftisch nicht richtig montiert.	Schleiftisch ganz auf Kugelkopf drücken.
Trimmerscheibe setzt sich zu.	Wassermenge am Gerät falsch reguliert.	Wassermenge am Trimmer erhöhen (Kap. 5.2).
	Wasserversorgung nicht ausreichend.	Absperrhahn der Wasserversorgung öffnen (Kap. 5.2).
	Aqua Stop geschlossen.	Aqua-Stop der Wasserversorgung öffnen.
	Sprührohr verstopft.	Sprührohr säubern / entkalken (Kap. 6.4).
	Wasseranschlusssieb verstopft.	Wasseranschlusssieb säubern (Kap. 6.5).
	Dichtung des Sprührohrs fehlt.	Prüfen ob Dichtung des Sprührohrs vorhanden ist.
	Sprührohr fehlt.	Sprührohr einsetzen.
	Wasserdruck in Zuleitung zu niedrig.	Leitungsquerschnitt der Zuleitung zu gering bzw. zu viele Verbraucher an enger Zuleitung. >>> Prüfen, ob Wasserdruck in Zuleitung mind. 1 bar (Installateur fragen). Falls nötig, kann eine künstliche Druckerhöhung durch Installation eines „Hauswasserwerks“ (elektrische Pumpe mit Druckbehälter) einen angemessenen Leitungsdruck gewährleisten.
Wasser spritzt aus Schleiföffnung.	Zu viel Wasser.	Wassermenge am Trimmer reduzieren (Kap. 5.3).
	Wasserablauf nicht einwandfrei gewährleistet.	Ablaufschlauch prüfen, mit Gefälle verlegen (Kap.4.2.2).

Fehler	Ursache	Abhilfe
Kein Spülwasser.	Wasseranschluss nicht richtig ausgeführt.	Wasseranschluss prüfen (Kap. 4.2.1).
	Aqua Stop geschlossen.	Aqua-Stop der Wasserversorgung öffnen.
	Sprührohr verschmutzt / verkalkt.	Sprührohr säubern / entkalken (Kap. 6.4).
Wasser tropft zwischen Frontdeckel und Gehäuse heraus.	Gipsstaub oder Gipskörner auf der Dichtungsfläche.	Dichtungsfläche und Dichtung reinigen.

FAQ - English



For information on operating elements, see [Fig. 1](#) on page 2 of this document.



For chapter indications, refer to the complete instruction manual on the internet.

Error	Cause	Corrective action
Unit does not start.	Mains power supply not available.	Check the mains power supply.
	Mains fuse is faulty.	Check the mains fuse.
	The trimmer door is not properly closed.	Close the door locks (6, Fig. 1 , 8).
	Motor overheated.	Allow the motor to cool for approx. 60 minutes. Press the power switch again. If necessary, check in the meantime whether the thermal protection has cooled down again.
Trimmer disc wobbles.	The trimmer disc is not placed flat on the flange.	Attach the trimmer disc again in accordance with the instructions (see Chap. 5.4). Pay attention to exact positioning of the trimmer disc with regard to the lock pins (17, Fig. 9!) Remove deposits and dirt from the back of the trimmer disc and the flange.
	Fastening screw (16, Fig. 1 , 8) not sufficiently tightened.	Securely tighten the fastening screw (16, Fig. 1 , 8).
The trimmer disc makes noise while running.	Fastening screw (16, Fig. 1 , 8) not sufficiently tightened.	Tighten the fastening screw (16, Fig. 1 , 8) securely and attach again if necessary (Chap. 5.4).
Model table wobbles / is loose.	Model table not correctly attached.	Press the model table fully onto the ball head.
Trimmer disc becomes clogged.	The water quantity for the unit is not correctly regulated.	Increase the amount of water for the trimmer (Chap. 5.2).
	Insufficient water supply.	Open the water shut-off valve of the water supply (Chap. 5.2).
	Aqua stop closed.	Open the aqua stop for the water supply.
	Spray tube is blocked.	Clean / descale the spray tube (Chap. 6.4).
	Water connection sieve is blocked.	Clean the water connection sieve (Chap. 6.5).
	Spray tube seal is missing.	Check whether the spray tube seal is available.
	Spray tube is missing.	Insert the spray tube.
	The water pressure in the supply pipe is too low.	The cross section of the supply pipe is too small or there are too many consumers using a narrow supply pipe. >>> Check whether the water pressure in the supply pipe is at least 1 bar (ask the installation technician). If necessary, increasing pressure artificially by installing a domestic water pressure system (electrical pump with pressure tank) can ensure appropriate pressure in the pipe.
Water sprays from the trimming opening.	Too much water.	Reduce the amount of water for the trimmer (Chap. 5.3).
	Drainage not fully guaranteed.	Check the drain hose, lay at an incline (Chap. 4.2.2).

Error	Cause	Corrective action
No rinsing water.	Water connection is not correctly installed.	Check the water connection (Chap. 4.2.1).
	Aqua stop closed.	Open the aqua stop for the water supply.
	Spray tube is dirty / calcified.	Clean / descale the spray tube (Chap. 6.4).
Water is leaking between the front cover and housing.	Plaster dust or plaster grit on the surface of the seal.	Clean the seal and the surface of the seal.

FAQ - Français

i Pour les renseignements sur les éléments de commande, voir [Fig. 1](#) à la page 2 de ce document.

i Pour les renseignements sur les chapitres, voir le mode d'emploi utilisateur complet sur internet.

Défaut	Cause	Remède
L'appareil ne démarre pas.	Alimentation sur secteur non assurée.	Vérifier l'alimentation du secteur.
	Fusible du secteur défectueux.	Vérifier le fusible du secteur.
	La porte de l'appareil n'est pas correctement fermée.	Fermer les fermetures de la porte (6, fig. 1 , 8).
	Surchauffe du moteur.	Laisser refroidir le moteur pendant env. 60 minutes, actionner une nouvelle fois l'interrupteur. Contrôler de temps en temps si la protection thermique s'est refroidie.
Le disque de meulage flotte.	Le disque de meulage n'est pas posé en plan sur la bride de support.	Remonter à nouveau le disque de meulage selon les explications données (voir chap. 5.4). Faire attention à positionner exactement le disque de meulage sur les chevilles d'arrêt (17, fig. 9). Éliminer les dépôts et les encrassements au dos du disque de meulage et sur la bride de support.
	La vis de fixation (16, fig. 1 , 8) n'est pas assez serrée.	Serrer fermement la vis de fixation (16, fig. 1 , 8).
Le disque de meulage fait du bruit en tournant.	La vis de fixation (16, fig. 1 , 8) n'est pas assez serrée.	Serrer fermement la vis de fixation (16, fig. 1 , 8), la remonter si nécessaire (chap. 5.4).
La table de meulage bouge / est détachée.	La table de meulage n'est pas montée correctement.	Enfoncer complètement la table de meulage sur la rotule.
Le disque de meulage s'encrasse.	Mauvais réglage de l'eau sur l'appareil.	Augmenter la quantité d'eau sur le taille-plâtre (chap. 5.2).
	L'alimentation en eau n'est pas suffisante.	Ouvrir le robinet d'arrêt de l'arrivée d'eau (chap. 5.2).
	Aqua Stop fermé.	Ouvrir le bouton Aqua Stop de l'alimentation en eau.
	Le tuyau d'arrosage est bouché.	Nettoyer / détartrer le tuyau d'arrosage (chap. 6.4).
	Le tamis du raccord d'arrivée d'eau est colmaté.	Nettoyer le tamis du raccord d'arrivée d'eau (chap. 6.5).
	Le joint du tuyau d'arrosage n'est pas monté.	Vérifier si le joint du tuyau d'arrosage est monté.
	Le tuyau d'arrosage n'est pas monté.	Mettre en place le tuyau d'arrosage.
	La pression d'eau dans la conduite d'arrivée est insuffisante.	La section de la conduite d'arrivée est trop petite ou bien un trop grand nombre de consommateurs est raccordé à une conduite étroite. >>> Vérifier si la pression d'eau dans la conduite d'arrivée s'élève à au moins 1 bar (demander à l'installateur). Si nécessaire, il est possible d'augmenter artificiellement la pression en installant une « centrale hydraulique domestique » (pompe électrique avec réservoir sous pression) afin d'obtenir une pression suffisante dans la conduite.

Défaut	Cause	Remède
De l'eau est projetée hors de l'ouverture de meulage.	Il y a trop d'eau.	Réduire le débit d'eau sur le taille-plâtre (chap. 5.3).
	L'évacuation d'eau n'est pas opérationnelle.	Contrôler le flexible d'écoulement, le disposer de manière à ce qu'il soit incliné vers le bas (chap. 4.2.2).
Pas d'eau de rinçage.	L'arrivée d'eau est mal raccordée.	Contrôler le raccord d'arrivée d'eau (chap. 4.2.1).
	Aqua Stop fermé.	Ouvrir le bouton Aqua Stop de l'alimentation en eau.
	Le tuyau d'arrosage est encrassé / entartré.	Nettoyer / détartrer le tuyau d'arrosage (chap. 6.4).
De l'eau s'égoutte entre le couvercle et le boîtier de l'appareil.	Présence de poussière ou de grains de plâtre sur la surface du joint.	Nettoyer la surface d'étanchéité et le joint.

FAQ - Italiano



Per informazioni sugli elementi di comando, vedere [Fig. 1](#) a pagina 2 del presente documento.



Per informazioni sul capitolo, vedere il manuale d'uso completo in internet.

Errore	Causa	Rimedio
L'apparecchio non si avvia.	Manca l'alimentazione elettrica.	Controllare l'alimentazione elettrica.
	Fusibile di rete difettoso.	Controllare il fusibile di rete.
	Lo sportello della squadramodelli non è chiuso correttamente.	Chiudere le chiusure dello sportello (6, Fig. 1 , 8).
	Il motore si surriscalda.	Lasciar raffreddare il motore per circa 60 minuti, quindi azionare nuovamente l'interruttore di rete. Eventualmente nel frattempo verificare se la protezione termica si è nuovamente raffreddata.
Il disco abrasivo oscilla.	Il disco abrasivo non appoggia piatto sulla flangia.	Montare il disco abrasivo come da istruzioni (vedi Cap. 5.4). Verificare che il disco abrasivo sia posizionato esattamente sui perni di bloccaggio (17, Fig. 9). Rimuovere depositi e sporco presenti sul retro del disco abrasivo e dalla flangia.
	La vite di bloccaggio (16, Fig. 1 , 8) non è serrata a sufficienza.	Stringere la vite di fissaggio (16, Fig. 1 , 8).
Rumori di funzionamento del disco abrasivo.	La vite di bloccaggio (16, Fig. 1 , 8) non è serrata a sufficienza.	Serrare la vite di fissaggio (16, Fig. 1 , 8) e montarne una nuova se necessario (Cap 5.4).
Il portamodelli oscilla / è allentato.	Il portamodelli non è stato montato correttamente.	Premere completamente il portamodelli sulla testa sferica.
Il disco abrasivo si intasa	Quantità d'acqua regolata in modo errato sull'apparecchio.	Aumentare la quantità d'acqua sulla squadramodelli (Cap. 5.2).
	Approvvigionamento idrico insufficiente.	Aprire il rubinetto di intercettazione all'approvvigionamento idrico (cap. 5.2).
	Aqua Stop chiuso.	Aprire l'Aqua Stop dell'approvvigionamento idrico.
	Tubo erogatore intasato.	Pulire/decalcificare il tubo erogatore (Cap. 6.4).
	Filtro dell'allacciamento alla rete idrica intasato.	Pulire il filtro dell'allacciamento alla rete idrica (Cap. 6.5).
	Manca la guarnizione del tubo erogatore.	Controllare se è presente la guarnizione del tubo erogatore.
	Manca il tubo erogatore.	Inserire il tubo erogatore.
	La pressione di ingresso dell'acqua è insufficiente.	La sezione del cavo della linea di alimentazione è troppo piccola e/o su una linea di alimentazione stretta sono collegate troppe utenze. >>> Verificare se la pressione dell'acqua nella linea di alimentazione è di almeno 1 bar (chiedere all'installatore). Se necessario, è possibile provvedere ad un aumento artificiale della pressione mediante l'installazione di una "pompa domestica" (elettropompa con serbatoio in pressione) in modo garantire un'adeguata pressione di linea.

Errore	Causa	Rimedio
Spruzzi d'acqua dall'apertura di molatura.	Troppa acqua.	Ridurre la quantità d'acqua sulla squadramodelli (Cap. 5.3).
	Lo scarico dell'acqua non avviene correttamente.	Controllare il tubo di scarico, posarlo con inclinazione (Cap. 4.2.2).
Manca l'acqua di lavaggio.	Allacciamento alla rete idrica non eseguito correttamente.	Controllare dell'allacciamento alla rete idrica (Cap. 4.2.1).
	Aqua Stop chiuso.	Aprire l'Aqua Stop dell'approvvigionamento idrico.
	Tubo erogatore sporco/calcalcificato.	Pulire/decalcificare il tubo erogatore (Cap. 6.4).
Gocciola acqua gocciola tra il coperchio anteriore e l'alloggiamento.	Polvere di gesso o grani di gesso presenti sulla superficie di tenuta.	Pulire la superficie di tenuta e la guarnizione.

FAQ - Español



Para mayor información sobre los elementos de mando, véase [Fig. 1](#) de la página 2 de este documento.



En caso de ver una referencia sobre un capítulo, véase el manual completo de instrucciones en Internet.

Fallo	Causa	Solución
El aparato no arranca.	Sin suministro de red.	Verificar el suministro de red.
	Fusible de red defectuoso.	Comprobar el fusible de red.
	Puerta de la recortadora sin cerrar correctamente.	Cerrar los cierres de la puerta (6, Fig. 1 , 8).
	Motor sobrecalentado.	Dejar enfriar el motor durante aprox. 60 min, accionar de nuevo el interruptor de red. En caso necesario, comprobar entre tanto si se ha enfriado el protector térmico.
El disco de recorte aletea.	El disco de recorte no descansa en la superficie sobre la brida.	Montar de nuevo el disco de recorte según las instrucciones (véase el cap. 5.4). Prestar atención al posicionamiento exacto del disco de recorte hacia los pasadores de bloqueo (17, Fig. 9! Retirar los depósitos y la suciedad del lado trasero del disco de recorte y de la brida portante.
	El tornillo de fijación (16, Fig. 1 , 8) no está sujeto lo suficiente.	Apretar con fuerza el tornillo de fijación (16, Fig. 1 , 8).
Ruidos de funcionamiento del disco de recorte.	El tornillo de fijación (16, Fig. 1 , 8) no está sujeto lo suficiente.	Apretar con fuerza el tornillo de fijación (16, Fig. 1 , 8) y montar de nuevo en caso necesario (cap. 5.4).
La mesa de pulido se tambalea / está suelta.	La mesa de pulido no está montada correctamente.	Presionar la mesa de pulido por completo sobre la cabeza esférica.
El disco de recorte se embota.	La cantidad de agua está mal regulada en el aparato.	Aumentar la cantidad de agua en la recortadora (cap. 5.2).
	El suministro de agua no es suficiente.	Abrir la llave de paso del suministro de agua (cap. 5.2).
	Aqua Stop cerrado.	Abrir el Aqua-Stop del suministro de agua.
	Tubo pulverizador obstruido.	Limpiar / descalcificar el tubo pulverizador (cap. 6.4).
	Tamiz de la conexión de agua obstruido.	Limpiar el tamiz de la conexión de agua (cap. 6.5).
	Falta la junta del tubo pulverizador.	Comprobar si está disponible la junta del tubo pulverizador.
	Falta el tubo pulverizador.	Insertar el tubo pulverizador.
	La presión de agua en el tubo de alimentación es muy baja.	La sección del tubo de alimentación es muy pequeña o hay demasiados consumidores en un tubo de alimentación estrecho. >>> Comprobar si la presión de agua en el tubo de alimentación es como mín. de 1 bar (consultar al instalador). En caso necesario, un aumento artificial de la presión mediante la instalación de un "sistema de control de agua doméstico" (electrobomba con depósito de presión) puede garantizar una presión adecuada en el conducto.

Fallo	Causa	Solución
El agua salpica de la ranura de pulido.	Demasiada agua.	Reducir la cantidad de agua en la recortadora (cap. 5.3).
	La salida de agua no queda garantizada de manera impecable.	Comprobar el tubo de salida, tenderlo con un poco de pendiente (cap. 4.2.2).
Sin agua de enjuague.	La conexión de agua no se ha ejecutado correctamente.	Comprobar la conexión de agua (cap. 4.2.1).
	Aqua Stop cerrado.	Abrir el Aqua-Stop del suministro de agua.
	Tubo pulverizador sucio / calcificado.	Limpiar / descalcificar el tubo pulverizador (cap. 6.4).
Entre la tapa frontal y la carcasa gotea agua.	Polvo o granos de yeso sobre la superficie de obturación.	Limpiar la superficie de obturación y la junta.

FAQ - Português



Para informações sobre os elementos de comando ver [Fig. 1](#) na página 2 desse documento.



Para informações sobre o capítulo ver manual de operação completo na internet.

Erro	Causa	Solução
O aparelho não ar- ranca.	Rede não estabelecida.	Verificar a rede elétrica.
	Fusível principal defeituoso.	Verificar fusível de rede.
	Porta do recortador não fechada corretamente.	Fechar os fechos da porta (6, Fig. 1 , 8).
	Superaquecimento do motor.	Deixar o motor arrefecer durante cerca de 60 minutos, carregar novamente no interruptor de rede. Se necessário, verificar, entretanto, se a proteção térmica arrefeceu novamente.
O disco de corte vibra.	O disco de corte não assenta na flange.	Montar novamente o disco de corte de acordo com as instruções (ver cap. 5.4). Certifique-se de que o disco de corte está posicionado corretamente em relação aos pinos de retenção (17, Fig. 9!) Remover os depósitos e sujeira da parte de trás do disco de corte e da flange de apoio.
	O parafuso de fixação (16, Fig. 1 , 8) não está suficientemente apertado.	Apertar o parafuso de fixação (16, Fig. 1 , 8).
Ruído de funciona- mento do disco de corte.	O parafuso de fixação (16, Fig. 1 , 8) não está suficientemente apertado.	Apertar o parafuso de fixação (16, fig. 1 , 8) e reinstalar se necessário (cap. 5.4).
A mesa de retificação abana / está solta.	Mesa de retificação montada de forma incorreta.	Pressionar completamente a mesa de retificação sobre a cabeça esférica.
O disco de corte fica entupido.	A quantidade de água no aparelho é regulada incorretamente.	Aumentar a quantidade de água no recortador (cap. 5.2).
	O abastecimento de água não é suficiente.	Abrir a torneira de bloqueio do abastecimento de água (Cap. 5.2).
	Aqua stop fechado.	Abrir Aqua-Stop do abastecimento de água.
	Tubo de spray entupido.	Limpar/descalcificar o tubo de pulverização (Cap. 6.4).
	Filtro de conexão de água entupido.	Limpar o filtro de conexão de água (Cap. 6.5).
	Falta a vedação do tubo de spray.	Verificar se a vedação do tubo de spray está no local.
	Falta o tubo de spray.	Substituir o tubo de spray.
	Pressão de água na linha de alimentação demasiado baixa.	Secção transversal do fio da linha de alimentação demasiado baixa ou demasiados consumidores numa linha de alimentação estreita. >>> Verificar se a pressão da água na linha de alimentação é de pelo menos 1 bar (perguntar ao instalador). Se necessário, um aumento artificial da pressão através da instalação de uma "rede de água doméstica" (bomba elétrica com recipiente de pressão) pode assegurar uma pressão adequada da linha.

Erro	Causa	Solução
A água é salpicada para fora do buraco de lixamento.	Demasiada água.	Reduzir a quantidade de água no recortador (Cap. 5.3).
	O escoamento de água não está devidamente garantido.	Verificar a mangueira de drenagem, instalar com declive (Cap.4.2.2).
Sem água de enxugamento.	Conexão de água realizada incorretamente.	Verificar a conexão de água (Cap. 4.2.1).
	Aqua stop fechado.	Abrir Aqua-Stop do abastecimento de água.
	Tubo de spray sujo/calcificado.	Limpar/descalcificar o tubo de pulverização (Cap. 6.4).
A água escorre entre a tampa frontal e a carcaça.	Pó de gesso ou grãos de gesso na superfície de vedação.	Limpar a superfície de vedação e selagem.

FAQ - Türkçe



Kontrol elemanlarıyla ilişkili uyarılar için bu belgenin 2. sayfasındaki [Resim 1](#) ye bakınız.



Bölüm ile ilişkili uyarılar söz konusu olduğunda internetteki tam kullanım talimatına bakınız.

Arıza	Nedeni	Düzeltilici eylem
Cihaz çalışmıyor.	Ana güç kaynağı kullanılmıyor.	Cihazın fişini ana güç kaynağından çekin.
	Ana sigorta arızalı.	Ana sigortayı kontrol edin.
	Trimleme kapağı düzgünce kapatılmamış.	Kapı kilitlelerini (6, Şek. 1 , 8) kapatın.
	Motor aşırı ısınmış.	Motoru yaklaşık 60 dakika soğutmaya bırakın. Güç düğmesine tekrar basın. Gerekirse, bu arada termal koruyucunun tekrar soğuyup soğumadığını kontrol edin.
Trimleme diski sallanıyor.	Trimleme diski flanşın üzerine düz bir şekilde yerleştirilmemiş.	Trimleme diskini kullanım talimatlarına göre tekrar takın. (bkz. Bölüm 5.4). Trimleme diskinin kilit pimlerine tam olarak konumlandırıldığından emin olun (17, Şek. 9!) Trimleme diskinin ve flanşın arkasındaki birikinti ve kirleri temizleyin.
	Sabitleme vidası (16, Şek. 1.8) yeterince sıkılmamış.	Sabitleme vidasını iyice sıkın (16, Şek. 1 , 8).
Trimleme diski çalışırken gürültü yapıyor.	Sabitleme vidası (16, Şek. 1.8) yeterince sıkılmamış.	Sabitleme vidasını (16, Şek. 1 , 8) güvenli bir şekilde sıkın ve gerekirse tekrar takın (Bölüm 5.4).
Model tablası sallanıyor / gevşek.	Model tablası düzgünce takılmamış.	Model tablasını yuvarlak mafsallı başının üzerine tam olarak bastırın.
Trimleme diski tıkanıyor.	Cihazın su miktarı doğru ayarlanmamış.	Trimleme motoru için suyun miktarını yükseltin (Bölüm 5.2).
	Yetersiz su kaynağı.	Su kaynağından su kesme vanasını açın (Bölüm 5.2).
	Su tapası kapalı.	Su kaynağı için su tapasını açın.
	Püskürtme borusu tıkalı.	Püskürtme borusunu temizleyin/kireci çözün (Bölüm 6.4).
	Su bağlantısı eleği tıkalı.	Su bağlantısı eleğini temizleyin (Bölüm 6.5).
	Püskürtme borusu contası eksik.	Püskürtme borusunun contasının bulunup bulunmadığını kontrol edin.
	Püskürtme borusu eksik.	Püskürtme borusunu yerleştirin.
	Besleme hattındaki su basıncı çok düşük.	Besleme hattının kesiti çok ufak veya dar besleme hattını çok sayıda kullanıcı kullanıyor. >>> Besleme hattındaki su basıncının en az 1 bar olup olmadığını kontrol edin (montaj teknisyenine danışın). Gerekirse, bir ev tipi su basınç sistemi (basınç tankına sahip elektrikli pompa) takarak yapay olarak basıncın artırılması burada yeterli basıncı sağlayabilir.
Trimleme ağzından su püskürüyor.	Çok fazla su.	Trimleme motoru için su miktarını azaltın (Bölüm 5.3).
	Drenaj tam olarak garanti edilmez.	Tahliye hortumunu kontrol edin, bir eğimle yerleştirin (Bölüm 4.2.2).

Arıza	Nedeni	Düzeltilici eylem
Durulama suyu yok.	Su bağlantısı doğru şekilde takılmamış.	Su bağlantısını kontrol edin (Bölüm 4.2.1).
	Su tapası kapalı.	Su kaynağı için su tapasını açın.
	Püskürtme borusu kirli/kireçlenmiş.	Püskürtme borusunu temizleyin/kireci çözün (Bölüm. 6.4).
Ön kapak ile hazne arasında su sızdırması oluşuyor.	Contanın yüzeyinde alçı tozu veya alçı tortusu oluşuyor.	Contayı ve conta yüzeyini temizleyin.

FAQ - Русский



Информация об элементах управления, см. [рис. 1](#) на странице 2 данного документа.



При указаниях на главу см. полную инструкцию по эксплуатации в Интернете.

Неисправности	Причина	Устранение
Оборудование не запускается.	Электропитание не установлено.	Проверьте электропитание.
	Неисправна защита сети от перегрузки.	Проверьте защиту сети от перегрузки.
	Дверца триммера закрыта неправильно.	Закройте замки дверцы (6, рис. 1 , 8).
	Двигатель перегрелся.	Дайте двигателю остыть на протяжении прим. 60 мин., затем снова приведите в действие выключатель питания. При необходимости в промежутках времени проверяйте, остыла ли термозащита.
Диск триммера дребезжит.	Диск триммера не прилегает ровно по поверхности к фланцу.	Заново смонтируйте диск триммера согласно инструкции (см. гл. 5.4). Следите за точностью позиционирования диска триммера к стопорным штифтам (17, рис. 9!) Удалите отложения и загрязнения на обратной стороне диска триммера и на несущем фланце.
	Крепежный винт (16, рис. 1 , 8) недостаточно плотно затянут.	Плотно затяните крепежный винт (16, рис. 1 , 8).
Шумы при работе диска триммера.	Крепежный винт (16, рис. 1 , 8) недостаточно плотно затянут.	Плотно затяните крепежный винт (16, рис. 1 , 8), по необходимости смонтируйте его заново (гл. 5.4).
Столик для шлифовки шатается / не закреплен.	Столик для шлифовки смонтирован неправильно.	Полностью прижмите столик для шлифовки к шаровой головке.
Диск триммера забивается.	Неправильно отрегулировано количество воды на оборудовании.	Увеличьте количество воды на триммере (гл. 5.2).
	Недостаточная подача воды.	Откройте запорный кран системы подачи воды (гл. 5.2).
	Aqua Stop закрыт.	Откройте Aqua-Stop системы подачи воды.
	Распыляющая трубка засорена.	Очистите распыляющую трубку / удалите известковый налет (гл. 6.4).
	Сетчатый фильтр в месте подсоединения подвода воды засорен.	Очистите сетчатый фильтр в месте подсоединения подвода воды (гл. 6.5).
	Отсутствует уплотнение распыляющей трубки.	Проверьте наличие уплотнения распыляющей трубки.
	Отсутствует распыляющая трубка.	Установите распыляющую трубку.
	Слишком низкое давление воды в линии подачи.	Недостаточное сечение линии подачи или слишком много потребителей, подключенных к узкой линии подачи. >>> Проверьте, чтобы давление воды в линии подачи составляло не менее 1 бар (спросите установщика). Если требуется, можно обеспечить искусственное повышение давления до приемлемого давления в линии посредством установки «домового водопровода» (электрического насоса с напорным резервуаром).

Неисправности	Причина	Устранение
Вода брызжет из шлифовального отверстия.	Слишком много воды.	Снизьте количество воды на триммере (гл. 5.3).
	Не обеспечен безупречный сток воды.	Проверьте спускной шланг, проложите его под уклоном (гл. 4.2.2).
Промывочная вода отсутствует.	Неправильно выполнено подсоединение подвода воды.	Проверьте подсоединение подвода воды (гл. 4.2.1).
	Aqua Stop закрыт.	Откройте Aqua-Stop системы подачи воды.
	Распыляющая трубка загрязнена / покрыта известковым налетом.	Очистите распыляющую трубку / удалите известковый налет (гл. 6.4).
Вода капает из места между передней крышкой и корпусом.	Гипсовая пыль или гипсовые мелкие частицы на уплотняющей поверхности.	Очистите уплотняющую поверхность и уплотнение.

FAQ - Polski

i Aby uzyskać wskazówki dotyczące elementów obsługi patrz [Rys. 1](#) na stronie 2 niniejszego dokumentu.

i Aby uzyskać więcej informacji na temat rozdziału zobacz pełną instrukcję w internecie.

Błąd	Przyczyna	Pomoc
Urządzenie nie uruchamia się.	Zasilanie sieciowo nie zostało utworzone.	Sprawdzić zasilanie sieciowe.
	Uszkodzone zabezpieczenie sieciowe.	Sprawdzić bezpiecznik sieciowy.
	Drzwiczki obcinarki zamknięte nieprawidłowo.	Zablokować zamki drzwiczek (6, rys. 1 , 8).
	Silnik przegrzany.	Schłodzić silnik przez ok. 60 min., nacisnąć ponownie przełącznik sieciowy. Ew. sprawdzić w międzyczasie, czy zabezpieczenie przed przegrzaniem jest ponownie schłodzone.
Tarcza do obcinania wibruje.	Tarcza do obcinania nie przylega na całej powierzchni do podparcia.	Zamontować ponownie tarczę do obcinania zgodnie z instrukcją (patrz rozdz. 5.4). Zwrócić uwagę na dokładne pozycjonowanie tarczy do obcinania względem sztyftów blokujących (17, rys. 9)! Usunąć osady i zabrudzenia z tyłu tarczy do obcinania oraz z podparcia tarczy.
	Śruba mocująca (16, rys. 1 , 8) nie jest wystarczająco mocno dociągnięta.	Dokręcić śrubę mocującą (16, rys. 1 , 8).
Odgłosy pracy tarczy do obcinania.	Śruba mocująca (16, rys. 1 , 8) nie jest wystarczająco mocno dociągnięta.	Dokręcić śrubę mocującą (16, rys. 1 , 8), ew. zamontować ponownie (rozdz. 5.4).
Stolik pod modele kołysze się / jest poluzowany.	Stolik pod modele nie jest prawidłowo zamontowany.	Docisnąć stolik pod modele całkowicie na głowicy kulowej.
Tarcza do obcinania blokuje się.	Ilość wody w urządzeniu jest nieprawidłowo regulowana.	Zwiększyć ilość wody na obcinarce (rozdz. 5.2).
	Dopływ wody niewystarczający.	Otworzyć zawór odcinający przy dopływie wody (rozdz. 5.2).
	Aqua Stop zamknięty.	Otworzyć Aqua Stop dopływu wody.
	Rurka rozpylająca wodę zatkana.	Oczyścić / odkamienić rurkę rozpylającą wodę (rozdz. 6.4).
	Sitko przyłącza wody jest zatkane.	Wyczyścić sitko przyłącza wody (rozdz. 6.5).
	Brak uszczelki rurki rozpylającej wodę.	Sprawdzić, czy uszczelka rurki rozpylającej wodę jest dostępna.
	Brak rurki rozpylającej wodę.	Włożyć rurkę rozpylającą wodę.
	Ciśnienie wody w przewodzie doprowadzającym jest zbyt niskie.	Przekrój przewodu doprowadzającego jest zbyt mały lub zbyt wiele odbiorników przy wąskim przewodzie doprowadzającym. >>> Sprawdzić, czy ciśnienie wody w przewodzie doprowadzającym wynosi min. 1 bar (zapytać instalatora). Jeżeli jest to konieczne, sztuczne zwiększanie ciśnienia poprzez instalację „wodociągu domowego” (pompa elektryczna ze zbiornikiem ciśnieniowym) może zagwarantować odpowiednie ciśnienie w przewodzie.

Błąd	Przyczyna	Pomoc
Woda wytryskuje z otworów cięcia.	Za dużo wody.	Zredukować ilość wody przy obcinarce (rozdz. 5.3).
	Prawidłowy odpływ wody nie jest zagwarantowany.	Sprawdzić wąż odpływowy, układać ze spadkiem (rozdz. 4.2.2).
Brak wody do płukania.	Przyłącze wody nie jest wykonane prawidłowo.	Sprawdzić przyłącze wody (rozdz. 4.2.1).
	Aqua Stop zamknięty.	Otworzyć Aqua Stop dopływu wody.
	Rurka rozpylająca wodę zabrudzona / zakamieniona.	Oczyścić / odkamienić rurkę rozpylającą wodę (rozdz. 6.4).
Woda wycieka pomiędzy pokrywą frontową a obudową.	Pył z gipsu lub ziarenka gipsu na powierzchni uszczelniającej.	Wyczyścić powierzchnię uszczelniającą i uszczelkę.

FAQ - 中文

i 有关操作元件的信息, 请参阅本文档第2页的“图1”。

i 有关章节指示, 请参阅互联网上的完整操作手册。

故障	原因	解决方法
不能开动机器	没有插入主电源。	检查主电源。
	电源保险丝故障。	检查电源保险丝。
	没有正确关闭修整机门。	关闭门锁 (图 1 的 6、图 8)。
	马达过热。	让马达冷却约 60 分钟, 再次按下电源开关。 如有必要, 同时检查热保护是否有再次冷却。
磨片摆动	磨片未平放在凸缘上。	按照说明重新装上磨片 (参阅第 5.4 章) 注意磨片相对于锁销的准确定位 (图 9 的 17!) 清除磨片背面和凸缘的沉积物和污垢。
	紧固螺钉 (图 1 的 16、图 8) 未充分拧紧。	拧紧紧固螺钉 (图 1 的 16、图 8)。
磨片在操作时发出噪音	紧固螺钉 (图 1 的 16、图 8) 未充分拧紧。	拧紧紧固螺钉 (图 1 的 16、图 8), 必要时重新安装 (第 5.4 章)。
模型台摇晃/松动	没有正确安装模型台。	将模型台完全压在球形支撑头上。
磨片堵塞	没有正确调节机器的水量。	增加修整机的水量 (第 5.2 章)。
	供水不足。	打开供水的断水阀 (第 5.2 章)。
	停水装置关闭。	打开停水装置供水。
	喷洒管堵塞。	喷洒管清洁 / 除垢 (第 6.4 章)。
	供水连接筛堵塞。	清洁供水连接筛 (第 6.5 章)。
	缺少喷洒管密封。	检查喷洒管密封是否可用。
	缺少喷洒管。	插入喷砂管。
	供水管内水压过低。	供水管横截面太小或使用狭窄供水管的杂质过多。>>> 检查供水管内的水压是否至少为 1 bar (询问安装技术人员)。如有必要, 通过安装家用水压系统 (带压力罐的电动泵) 人为增加压力, 可以确保管道内有合适的压力。
水从修整口喷出	水太多。	减少修整机的水量 (第 5.3 章)。
	不能完全排水。	检查排水软管, 倾斜放置 (第 4.2.2 章)。
没有冲洗水	没有正确安装供水连接。	检查供水连接 (第 4.2.1 章)。
	停水装置关闭。	打开停水装置供水。
	喷洒管脏污/钙化。	喷洒管清洁 / 除垢 (第 6.4 章)。
前盖和外壳之间漏水	密封件表面有石膏粉或石膏砂。	清洁密封件和密封件表面。

FAQ - 日本語

i 操作エレメントについては、本書2ページの「[図1](#)」を参照して下さい。

i 章の指示については、インターネット上の完全な取扱説明書を参照して下さい。

エラー	原因	是正措置
本体が起動しない。	主電源が使用できない。	主電源を確認してください。
	電源ヒューズの不具合。	電源ヒューズを確認してください。
	トリマードアが正しく閉まっていない。	ドアロックを閉めてください (6, 図1 , 8)。
	モーターがオーバーヒートした。	約60分間、モーターを冷ましてください。もう一度電源スイッチを押してください。 必要であれば、その間に熱保護が再び冷えたかどうかを確認します。
トリマーのディスクがぐらつく。	トリマーディスクがフランジに平らに設置されていない。	トリマーディスクは、説明書 (5.4 章参照) に従って再度装着してください。トリマーディスクのロックピン (17, 図9 !) に対する正確な位置に注意します。 トリマーディスクの裏側とフランジに付着している付着物や汚れを取り除いてください。
	固定用ネジ (16, 図1 , 8) が十分に締まっていない。	固定用ネジ (16, 図1 , 8) をしっかりと締め付けます。
トリマーディスクが運転中に音を立てる。	固定用ネジ (16, 図1 , 8) が十分に締まっていない。	固定用ねじ (16, 図1 , 8) をしっかりと締め付け、必要に応じて再度取り付けます (5.4章)。
モデルテーブルがぐらつく/ゆるい	モデルテーブルが正しく装着されていない。	モデルテーブルをボールヘッドに完全に押し付けます。
トリマーディスクが目詰まりする。	本機の水量が正しく調整されていない。	トリマーの水量を増やしてください (5.2章)。
	水の供給不足。	水道の止水栓を開けてください (5.2章)。
	アクアストップが閉じている。	給水のためのアクアストップを開けてください。
	スプレーチューブが詰まっている。	スプレーチューブの清掃/デスケーリング (6.4 章) を行ってください。
	水道接続口のシーブがふさがれている。	水道接続用シーブを清掃してください (6.5 章)。
	スプレーチューブシールが抜けている。	スプレーチューブシールの有無を確認する。
	スプレーチューブが抜けている。	スプレーチューブを挿入してください。
	給水管内の水圧が低すぎる。	供給管の断面積が小さすぎるか、細い供給管を使用している消費者が多く見受けられます。>>> 給水管の水圧が1bar以上であることを確認してください (工事担当者にお尋ねください)。必要であれば、家庭用水圧システム (圧力タンク付き電動ポンプ) を設置して人工的に圧力を上げることによって、配管内の圧力を適切に確保することができます。
トリミング口から水が噴射される。	水の量が多すぎる。	トリマーの水量を少なくする (5.3 章) を参照してください。
	正しく排水されない。	ドレンホースを傾斜させて点検してください (4.2.2 章)。
正しくリンスされない。	水の接続口が正しく取り付けられていない。	水の接続を確認してください (4.2.1 章)。
	アクアストップが閉じている。	給水のためのアクアストップを開けてください。
	スプレーチューブが汚れている/石灰化している。	スプレーチューブの清掃/デスケーリング (6.4 章) を行ってください。

エラー	原因	是正措置
フロントカバーとハウジングの間から水が漏れている。	シール表面に石膏の粉や石膏のゲリットが付着している。	シールとシール面を清掃してください。

FAQ - 한국어



작동 구성품에 관한 정보는 본 문서의 „[그림 1](#)“를 참조하십시오.



장의 표시 사항은 인터넷으로 전체 사용설명서를 참조하십시오.

오류	원인	시정 조치
기기가 시작되지 않습니다.	주전원의 전원 공급장치가 작동하지 않습니다.	주전원의 전원 공급장치를 점검합니다.
	주전원의 퓨즈가 결함입니다.	주전원의 퓨즈를 점검합니다.
	트리머 커버가 제대로 닫혀 있지 않습니다.	잠금장치(그림 1 , 8, 6)를 닫습니다.
	모터 과열.	모터가 냉각될 때까지 약 60분 동안 기다립니다. 전원 스위치를 다시 누릅니다. 필요한 경우 이 시간 동안 과열 방지장치가 다시 냉각되는지 점검합니다.
트리머 디스크가 흔들립니다.	트리머 디스크가 플랜지에 평평하게 설치되지 않았습니다.	지침(5.4장 참조)에 따라 트리머 디스크를 다시 부착합니다. 잠금 핀(그림 9 , 17)과 관련된 트리머 디스크의 정확한 위치에 유의합니다. 트리머 디스크 및 플랜지의 뒤쪽에서 잔여물 및 오염물을 제거합니다.
	체결 나사(그림 1 , 8, 16)가 충분히 조여지지 않았습니다.	체결 나사(그림 1 , 8, 16)를 견고하게 조입니다.
작동하는 동안 트리머 디스크에서 소음이 발생합니다.	체결 나사(그림 1 , 8, 16)가 충분히 조여지지 않았습니다.	체결 나사(그림 1 , 8, 16)를 견고하게 조이고 필요한 경우 다시 부착합니다(5.4장).
모델 테이블이 흔들립니다 / 헐겁습니다.	모델 테이블이 정확하게 부착되지 않았습니다.	볼 헤드 위에 모델 테이블을 완전히 누릅니다.
트리머 디스크가 막혔습니다.	기기에 대한 급수량이 정확하게 조절되지 않았습니다.	트리머에 대한 물의 양을 증가시킵니다(5.2장).
	급수가 불충분합니다.	급수장치의 급수 차단 밸브를 엽니다(5.2장).
	아쿠아 스톱이 닫혀 있습니다.	급수장치에 대한 아쿠아 스톱을 엽니다.
	분사 튜브가 막혀 있습니다.	분사 튜브를 청소합니다 / 석회질을 제거합니다(6.4장).
	급수 연결부의 거름망이 막혔습니다.	급수 연결부의 거름망을 청소합니다(6.5장).
	분사 튜브의 씬이 누락되었습니다.	분사 튜브의 씬을 사용할 수 있는지 점검합니다.
	분사 튜브가 누락되었습니다.	분사 튜브를 끼웁니다.
	공급 파이프의 수압이 너무 낮습니다.	공급 파이프의 단면적이 너무 작거나 좁은 공급 파이프에 비해 사용자가 너무 많습니다. >>> 공급 파이프의 수압이 적어도 1bar가 되는지 점검합니다(설비 기술자에게 문의). 필요한 경우 가정용 수압 시스템(압력 탱크 장착 전기 펌프)을 설치하여 인위적으로 압력을 증가시키면 파이프 내부의 압력을 적절하게 유지할 수 있습니다.
트리머의 개구부에서 물이 분사됩니다.	물의 양이 너무 많음.	트리머에 대한 물의 양을 줄입니다(5.3장).
	완전히 배수되지 않습니다.	배수 호스를 점검하고 경사지게 배치합니다(4.2.2장).

오류	원인	시정 조치
헝굼수가 없습니다.	급수 연결부가 정확하게 설치되지 않았습니 다.	급수 연결부를 점검합니다(4.2.1장).
	아쿠아 스톱이 닫혀 있습니다.	급수장치에 대한 아쿠아 스톱을 엽니다.
	분사 튜브가 오염되었습니다 / 석회 질이 쌓였습니다.	분사 튜브를 청소합니다 / 석회질을 제거합니 다(6.4장).
전방 커버와 하우스 사이에서 물이 샐 니다.	씰의 표면에 석고 먼지 또는 석고 가 루가 쌓임.	씰 및 씰의 표면을 청소합니다.

FAQ - اللغة العربية

للتعرف على عناصر التشغيل انظر الشكل [1 في الصفحة 2](#) من هذه النشرة.



لمعرفة الفقرات المشار إليها، يرجى العودة للتعليمات الكاملة على الإنترنت.



الحل	السبب	الخطأ
تأكد من أن الجهاز متصل بالتيار الكهربائي.	عدم وصول الكهرباء للجهاز.	الجهاز لا يعمل.
تفقد قاطع التيار الكهربائي.	خلل في قاطع التيار الكهربائي.	
قم بإغلاق أقفال الباب (6، الشكل 1، 8).	باب الجهاز غير مغلق بشكل صحيح.	
اترك المحرك حوالي 60 دقيقة حتى يبرد. اضغط زر التشغيل من جديد.	ارتفاع حرارة المحرك.	
عند الضرورة تفقد خلال هذا الوقت فيما إذا كانت آلية الحماية الحرارية قد انخفضت مجدداً.		
أعد تركيب القرص من جديد وفقاً للتعليمات (انظر الفقرة 5.4) انتبه بشكل دقيق إلى وضعية قرص التشذيب بالنسبة إلى رؤوس تثبيت القرص (17، الشكل 19).	القرص غير موضوع بشكل مستوي فوق الفلنج.	قرص التشذيب يتخلخل.
أزل الترسبات والغبار من خلف قرص التشذيب وخلف الفلنج.		
قم بإحكام شد برغي التثبيت (16، الشكل 1، 8).	عدم شد برغي التثبيت (16، الشكل 1، 8) شداً محكماً.	
قم بإحكام شد برغي التثبيت (16، الشكل 1، 8) وإعادة تركيبه عند الضرورة (الفقرة 5.4).	عدم شد برغي التثبيت (16، الشكل 1، 8) شداً محكماً.	قرص التشذيب يصدر صوتاً أثناء الدوران.
أدخل قطعة ارتكاز المثال بشكل كامل بضغطها على الرأس الكروي.	تم تركيب قطعة ارتكاز المثال بشكل غير صحيح.	قطعة ارتكاز المثال مخلخلة/ غير ثابتة.
قم بزيادة كمية المياه الواردة إلى الجهاز (الفقرة 5.2)	لم يتم تعيير كمية المياه الواردة إلى الجهاز بشكل صحيح	قرص التشذيب أصبح مسدوداً
قم بفتح صمام إغلاق المياه الموجود على مصدر التزويد بالمياه (الفقرة 5.2)	التزويد بالماء غير كافي	
اضغط زر aqua stop لإعادة التزويد بالمياه	زر إيقاف المياه	
نظف / أزل الترسبات من أنبوب البخاخ (الفقرة 6.4)	أنبوب البخاخ مسدود	
قم بتنظيف المصفاة الموجودة في وصلة المياه (الفقرة 6.5)	المصفاة الموجودة في وصلة المياه مسدودة.	
تفقد إذا ما كانت سدادة أنبوب البخاخ موجودة	سدادة أنبوب البخاخ غير موجودة	
أدخل أنبوب البخاخ في مكانه	أنبوب البخاخ غير موجود	
قطر أنبوب التزويد بالمياه صغير جداً أو أن عدة مستخدمين يشتركون في أنبوب تزويد بالمياه ذو قطرٍ صغير. <<< تأكد ما إذا كان ضغط الماء في أنبوب التزويد بالمياه يبلغ 1 بار على الأقل (اسأل الفنيين الذين قاموا بالتركيب) إذا تطلب الأمر، يمكن رفع الضغط عن طريق تركيب نظام ضغط ماء منزلي (مضخة كهربائية مع خزان ضغط) لضمان وصول الضغط إلى الحد الكافي في الأنابيب.	ضغط المياه في أنبوب التزويد بالماء أخفض مما يجب	
قلل كمية الماء الواصلة إلى الجهاز (الفقرة 5.3)	كمية المياه أكبر مما يجب.	الماء يخرج من فتحات جهاز التشذيب
تأكد من أن خرطوم تصريف المياه موضوع بشكل مائل للأسفل (الفقرة 4.2.2)	تصريف المياه لا يتم على أكمل وجه.	
تأكد من تركيب وصلة المياه (الفقرة 4.2.1)	خطأ في تركيب وصلة المياه	لا يوجد مياه عند تشغيل الجهاز
اضغط زر aqua stop لإعادة التزويد بالمياه	زر إيقاف المياه	
نظف / أزل الترسبات من أنبوب البخاخ (الفقرة 6.4)	أنبوب البخاخ فيه أوساخ/ فيه تكلسات	
قم بتنظيف الجوان وسطح الجوان.	وجود غبار أو حبيبات من الجص على سطح الجوان.	يوجد تسريب للمياه بين الغطاء الأمامي وهيكل الجهاز.

