



making work easy



- FAQ - Deutsch
- FAQ - English
- FAQ - Français
- FAQ - Italiano
- FAQ - Español
- FAQ - Português
- FAQ - Türkçe
- FAQ - Русский
- FAQ - Polski
- FAQ - český
- FAQ - 中文
- FAQ - 日本語
- FAQ - 한국어
- FAQ - اللغة العربية
- FAQ - Українська



EASY view 3D

FAQ - frequently asked questions

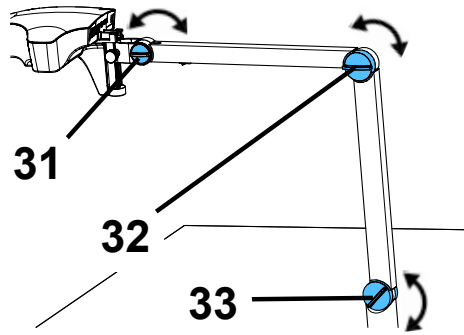


Fig. 10

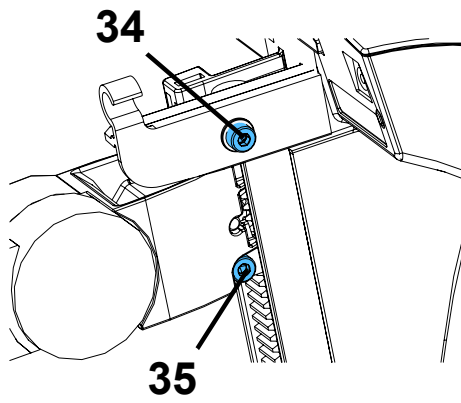


Fig. 11

FAQ - Deutsch



Für Hinweise auf Bedienelemente siehe [Fig. 10](#) und [Fig. 11](#) auf Seite 2 dieses Dokuments.



Bei Hinweisen auf Kapitel siehe vollständige Bedienungsanleitung im Internet.

| Fehler | Ursache | Abhilfe |
|--|---|---|
| Bild kann nicht scharf gestellt werden. | <ul style="list-style-type: none"> • Darstellung auf 3D umgeschaltet und keine 3D-Brille verwendet. | <ul style="list-style-type: none"> • Darstellung auf 2D umstellen. • 3D-Brille verwenden. |
| Bildschärfe verstellt sich. | <ul style="list-style-type: none"> • Kopfteil bewegt sich von selbst nach unten. | <ul style="list-style-type: none"> • Klemmschraube für Höhenverstellung (35, Fig. 11) nachziehen (siehe Kap. 4.3.4). |
| Lichtkegel verschiebt sich. | <ul style="list-style-type: none"> • Kopfteil klappt von selbst nach unten. | <ul style="list-style-type: none"> • Befestigungsschraube (31, Fig. 10) nachziehen (siehe Kap. 4.3.4). |
| Keine Beleuchtung. | <ul style="list-style-type: none"> • Das System befindet sich im Stand-by Modus. | <ul style="list-style-type: none"> • Maus bewegen oder Hand unter den Kameras bewegen. |
| Kein Netzwerkzugriff auf USB-Stick möglich. | <ul style="list-style-type: none"> • Kein Netzkabel an dem Netzwerk-Verlängerungskabel angeschlossen. • IP Adresse wurde geändert. | <ul style="list-style-type: none"> • Das Netzkabel, mit dem die Verbindung zu einem Switch oder Router hergestellt wird, gehört nicht zum Lieferumfang. • Prüfen, dass die auf dem Bildschirm angezeigte IP Adresse mit der im Transferprogramm eingegebenen übereinstimmt. |
| Kein 3D-Bild erkennbar. | <ul style="list-style-type: none"> • Keine 3D-Brille verwendet. • Monitor schlecht ausgerichtet. • 3D-Kalibrierung verstellt. • PC-Monitor über EASY view 3D HDMI-Splitter angeschlossen. | <ul style="list-style-type: none"> • 3D-Brille aufsetzen. • Monitor so ausrichten, dass der Blick senkrecht auf den Monitor gerichtet ist (siehe Kap. 4.3.3). • Darstellung kalibrieren. Siehe dazu Beschreibung im Internet unter www.renfert.com/p918. Geben Sie dort die folgende Artikelnummer ein: 24000500. • Bei Verwendung eines EASY view 3D HDMI-Splitters ist nur auf einem Renfert 3D/2D-Monitor ein 3D-Bild möglich. |
| Kopfteil ohne Funktion. | <ul style="list-style-type: none"> • EASY view 3D Netzteil wurde am Fußschalteranschluss eingesteckt. | <ul style="list-style-type: none"> • Netzteil und Fußschalter richtig anschließen, dabei Kap. 4.4.1 und 4.4.2 beachten. • Wenn das Kopfteil nach korrektem Anschließen immer noch ohne Funktion ist, wurde es durch das vorherige falsche Anschließen beschädigt. • Renfert-Service kontaktieren. |
| Monitor zeigt Bildfehler / Streifen an. | <ul style="list-style-type: none"> • Kabelstecker habe sich gelöst. • Kein Renfert-Kabel verwendet. | <ul style="list-style-type: none"> • Kabel überprüfen, DVI-Stecker am Monitor festschrauben. • Renfert Kabel verwenden. |
| Kopfteil senkt sich selbstständig ab. | <ul style="list-style-type: none"> • Befestigungsschraube (31, Fig. 10) ist nicht fest genug angezogen. | <ul style="list-style-type: none"> • Befestigungsschraube nachziehen. |
| Haltearm lässt sich zu leicht wegschwenken oder schwenkt selbstständig weg. | <ul style="list-style-type: none"> • Auflagefläche der Universalzwinde ist uneben. | <ul style="list-style-type: none"> • Ebenheit der Universalzwinde herstellen. • Einen Klebebandstreifen am Aluminium-Stift des Haltearms (unter der schwarzen Kunststoffhülse) anbringen. |

| Fehler | Ursache | Abhilfe |
|---|--|--|
| EASY view 3D HDMI-Splitter | | |
| Kein 3D-Bild auf einem angeschlossenen PC-Monitor. | <ul style="list-style-type: none"> Kein Fehler! Am EASY view 3D HDMI-Splitter werden auf PC-Monitoren nur 2D-Bilder ausgegeben. | <ul style="list-style-type: none"> Beim EASY view 3D auf 2D-Darstellung wechseln. Wenn 3D-Darstellung gewünscht, einen weiteren Renfert 2D/3D-Monitor verwenden (opt. Zubehör). |
| Kein Bild auf einem zusätzlichen 2D-Wiedergabegerät. | <ul style="list-style-type: none"> 2D-Wiedergabegerät nicht Full-HD fähig. Falsche Geräteeinstellungen. | <ul style="list-style-type: none"> Full-HD fähigen PC-Monitor verwenden. Renfert 2D/3D-Monitor verwenden (opt. Zubehör). Einstellungen am 2D-Wiedergabegerät prüfen (z.B.: 1080p60). |
| Kein Bild auf einem angeschlossenen TV-Gerät. | <ul style="list-style-type: none"> Kein Fehler! Am EASY view 3D HDMI-Splitter können nur Renfert 2D/3D-Monitore oder PC-Monitore angeschlossen werden. | <ul style="list-style-type: none"> Full-HD fähigen PC-Monitor verwenden. Renfert 2D/3D-Monitor verwenden. |
| EASY view 3D Converter 2D/3D | | |
| Kein 3D-Bild auf Renfert 2D/3D-Monitor erkennbar. | <ul style="list-style-type: none"> 2D/3D-Anschlüsse vertauscht. | <ul style="list-style-type: none"> Prüfen, dass der Renfert 2D/3D-Monitor am 3D-Anschluss und das zusätzliche 2D-Wiedergabegerät am 2D-Anschluss angeschlossen ist. |
| Kein 3D-Bild auf angeschlossenen TV-Gerät erkennbar. | <ul style="list-style-type: none"> Kein Fehler! Auf TV Geräten können nur 2D-Bilder dargestellt werden | <ul style="list-style-type: none"> Wenn auf einem weiteren Monitor ein 3D-Bild gewünscht ist, den EASY view 3D HDMI-Splitter zusammen mit zweitem Renfert 2D/3D-Monitor verwenden (opt. Zubehör). |
| Kein Bild auf angeschlossenen 2D-Wiedergabegerät. | <ul style="list-style-type: none"> 2D-Wiedergabegerät nicht Full-HD fähig. Falsche Geräteeinstellungen. Falscher Signaleingang am 2D-Wiedergabegerät eingestellt. | <ul style="list-style-type: none"> Full-HD fähiges 2D-Wiedergabegerät verwenden. Einstellungen am 2D-Wiedergabegerät prüfen (z.B.: 1080p60). Einstellungen prüfen, ggf. Bedienungsanleitung des 2D-Wiedergabegeräts zu rate ziehen. |

| Frage | Antwort |
|--|--|
| EASY view 3D allgemeine Fragen | |
| Wie hoch ist der Stromverbrauch beim EASY view 3D? | 37 Watt inkl. Monitor (EASY view 3D 12 W; Monitor 25 W). |
| Gibt es einen Auto-Fokus am EASY view 3D? | Nein. Während der Entwicklung des EASY view 3D wurden diverse Auto-Fokus Lösungen getestet und sowohl seitens der Renfert Zahntechniker als auch von Markttestkunden als sehr störend bewertet, sodass diese Option nicht weiterverfolgt wurde. Hauptgrund ist, dass in der zahntechnischen Anwendung die Objekte nicht nur betrachtet, sondern auch bearbeitet und somit ständig bewegt werden. Eine Auto-Fokus Funktion bedeutet ein permanentes Scharfstellen des zu betrachtenden Objektbereichs, was die Tester als sehr stressend und störend bewertet haben. Das EASY view 3D verfügt über einen hohen Schärfentiefebereich, wodurch eine hohe Präzision und Schärfe bei der Bearbeitung von Objekten gewährleistet ist. |
| Kann ich jede 3D-Brille nutzen? | Nein. Es gibt auf dem Markt verschiedene Polarisationsverfahren mit unterschiedlichen Ausrichtungen. Die 3D-Brille des EASY view 3D ist exakt auf den 3D-Monitor abgestimmt und gewährleistet somit eine flimmerfreie und flüssige Bildarstellung. |
| Kann ich mein EASY view 3D direkt an meinen PC anschließen? | Nein. Um über das Netzwerk auf die Bilder des USB-Sticks im Kopfteil des EASY view 3D zugreifen zu können, muss über die Verbindung mit einem Router oder Switch eine IP-Adresse generiert werden. Hierzu muss ein Netzwerkkabel (nicht im Lieferumfang enthalten) in die freie Netzwerk-Kabelbuchse des EASY view 3D eingesteckt und mit einem Router oder Switch verbunden werden. Der Zugriff kann mit freien FTP-Transferprogrammen (z.B. FileZilla) erfolgen, oder auch direkt über den Windows-Explorer oder den Apple Webbrowser Safari. |

| Frage | Antwort |
|--|---|
| Kann ich direkt einen WLAN-Stick nutzen? | Nein. Der Betrieb eines WLAN- oder Bluetooth-Sticks wird nicht von der Programmbibliothek des EASY view 3D unterstützt. Der Prozessor des EASY view 3D wurde für eine Echtzeitübertragung konzipiert, ein zusätzlicher Programmplatz für entsprechende Treiber hätte diesen Prozess deutlich verlangsamt. |
| Kann ich eine Funkmaus anschließen? | Während der Entwicklung des EASY view 3D wurden zahlreiche Funkmäuse getestet, leider war keine einzige dabei, die zuverlässig und fehlerfrei funktioniert hat, sodass Renfert diese Option nicht anbietet. |
| Ist bei der Fotoerstellung (screen shot) in 3D das Foto auch in 3D? | Nein. Fotos im 3D-Modus werden automatisch in 2D umgewandelt und gespeichert. |
| EASY view 3D Beleuchtung | |
| Ist die Beleuchtung am EASY view 3D auch Tageslicht ähnlich? | Ja. Mit den Tageslicht LEDs mit ca. 5.000 Kelvin hat man eine optimale Sicht auf die Objekte. |
| Kann ich die LED-Beleuchtung vom EASY view 3D auch selbständig auswechseln? | Nein. Renfert setzt bei der Beleuchtung des EASY view 3D die neueste Generation von qualitativ hochwertigen LED-Leuchtmitteln ein, die sich durch eine äußerst hohe Zuverlässigkeit und Langlebigkeit auszeichnen. Sollte es wider Erwarten doch zu einem Ausfall kommen, leisten unsere Servicebetriebe schnelle Abhilfe. |
| Kann ich die Helligkeit der LEDs einstellen bzw. regeln? | Nein. Die Helligkeit der LEDs ist optimal auf die beiden Sensoren abgestimmt, sodass stets eine optimale Bildwiedergabe gewährleistet ist. Allerdings kann über die Maus (Mausrad drücken / drehen) die Bildhelligkeit eines Objektmodus individuell und den lichtoptischen Eigenschaften des Werkstoffes entsprechend angepasst werden kann. |
| EASY view 3D Befestigung | |
| Welche Befestigungsmöglichkeiten gibt es für EASY view 3D? | Im Lieferumfang ist für den Haltearm des EASY view 3D ein Sockel mit Universalzwinge enthalten, als optionales Zubehör bietet Renfert zusätzlich einen Sockel mit Durchschraubbefestigung an. |
| Wie weit entfernt kann das System (Haltearm mit Kopf) vom Monitor aufgestellt werden? | Der Haltearm kann in einem Abstand von max. 615 mm (vom Monitorzentrum aus gemessen) montiert werden. |
| EASY view 3D HDMI-Video-Recorder | |
| Wie kann ich Video-Sequenzen aufnehmen? | Über einen HDMI-Video-Recorder (optionales Zubehör) können Video-Sequenzen (inkl. Vertonung) einfach und unkompliziert in bester Full HD Qualität aufgezeichnet werden. |
| Wie hoch ist die max. Aufnahmedauer der aufgezeichneten Video-Sequenzen? | USB-Stick bedingt (Speicherformat: FAT32) werden längere Aufzeichnungen automatisch in ca. 15 Minuten Video-Sequenzen (2 GB) aufgeteilt. D.h. je nach Speichergröße des verwendeten USB-Sticks können auch lange Videos aufgezeichnet werden, wobei nach ca. 15 min. immer eine neue Video-Sequenz gestartet und gespeichert wird. |
| Können Videos im 3D-Modus aufgenommen werden? | Nein. Videos können nur im 2D-Modus aufgezeichnet werden. Möchte man für eine optimale Hand- / Augen-Koordination im 3D-Modus arbeiten, wird für eine Video-Aufzeichnung im 2D-Format der optionale EASY view 3D Converter 3D/2D benötigt (optionales Zubehör). Der HDMI-Video-Recorder wird in diesem Fall an den 2D-Ausgang des Converters angeschlossen. |
| Werden Video-Sequenzen direkt im EASY view 3D gespeichert? | Nein. Im Lieferumfang des HDMI-Video-Recorders ist ein USB-Stick enthalten, der direkt am Recorder eingesteckt wird und auf dem die Daten gespeichert werden. |
| Im welchem Format werden die Videos gespeichert? | Video Format: MPEG-4 → Dateisuffix .mp4 |
| Werden die Video-Sequenzen auch mit Ton aufgenommen? | Eine Video-Vertonung ist über das im Lieferumfang des HDMI-Video-Recorders enthaltene Headset möglich. |

| Frage | Antwort |
|--|--|
| Anschluss an zusätzliche Ausgabegeräte (TV / Beamer / 2. Monitor / etc.) | |
| Welche Art von Monitor kann ich zusätzlich an das EASY view 3D System anschließen? Sind für z.B. Schulungen und Präsentationen als weiteres Ausgabegerät alle am Markt gängigen Full-HD / Ultra-HD / 4K TV-Geräte verwendbar? | <p>Mit dem EASY view 3D HDMI-Splitter (optionales Zubehör) kann ein 3D oder 2D Videosignal an einen zweiten Renfert 2D/3D-Monitor gesendet werden. Das Signal wird in unveränderte Form dupliziert. Dies kann z.B. zu Schulungszwecken verwendet werden. Dazu wird das Kopfteil am Eingang des HDMI-Splitter angeschlossen und an den zwei Ausgängen jeweils ein Monitor. Bei Verwendung eines Standard PC-Monitors ist nur eine 2D-Darstellung möglich.</p> <p>Wichtig: Für die Ausgabe auf anderen 2D-Wiedergabegeräten (kein Monitor) wie z.B. TV-Geräten, Projektoren und Beamern wird der EASY view Converter 3D/2D (optionales Zubehör) benötigt.</p> <p>Renfert hat in Verbindung mit dem EASY view Converter 3D/2D zahlreiche TV-Geräte (Full-HD/UHD/4K) getestet und bei allen Geräten wurde die Wiedergabe-Bildqualität als gut bis sehr gut bewertet.</p> <p>TV-Geräte mit Ultra-HD- bzw. 4K-Bildqualität können in der Regel das Full-HD Bildsignal des EASY view 3D problemlos verarbeiten, Renfert empfiehlt aber zur Sicherheit immer den Blick in die Bedienungsanleitung des jeweiligen TV-Geräts.</p> |
| Zugriff auf USB-Stick via Netzwerk | |
| Kann man das EASY view 3D direkt an einen PC bzw. ein Notebook anschließen? | <p>Nein.</p> <p>Um über das Netzwerk auf die Bilder des USB-Sticks im Kopfteil des EASY view 3D zugreifen zu können, muss über die Verbindung mit einem Router oder Switch eine IP-Adresse generiert werden. Hierzu muss ein Netzwerkkabel (nicht im Lieferumfang enthalten) in die freie Netzwerk-Kabelbuchse des EASY view 3D eingesteckt und mit einem Router oder Switch verbunden werden.</p> <p>Der Zugriff kann mit freien FTP-Transferprogrammen (z.B. FileZilla) erfolgen, oder auch direkt über den WINDOWS-Explorer oder den Apple Webbrowser Safari.</p> |
| Dauerbetrieb-Modus für Messen, Schulungen u. Präsentationen | |
| Gibt es einen „Dauerbetrieb-Modus“ für Messen oder Präsentationen, damit das EASY view 3D bei längeren Pausen nicht in den Standby-Modus wechselt? | <p>Ja.</p> <p>Um in den „Dauerbetrieb-Modus“ zu wechseln, muss wie folgt vorgegangen werden: Bei gleichzeitig gedrückter linker Maustaste und gedrücktem Mousrad die Maus bewegen und das Kopfteil einschalten, beides solange gedrückt halten und bewegen, bis am unteren rechten Monitorrand „standby disabled“ angezeigt wird (kann bis zu 20 sec. dauern). Beim Ausschalten des Kopfteils wird dieser Modus automatisch wieder verlassen.</p> |
| EASY view 3D Monitor | |
| Welche Bildschirmgröße hat der Monitor? | 21,5 Zoll; 460 x 270 mm |
| Wie empfindlich ist der Monitor hinsichtlich Metall-, Kunststoff-, Gipspartikeln und Staub in der Luft? | Der Monitor ist für die gängigen, labortypischen Staubbelastungen an einem zahn-technischen Arbeitsplatz geeignet und wurde daraufhin umfassend getestet. |
| Wie reinigt man den Bildschirm am besten? | Mit einem trockenen Tuch, Renfert empfiehlt ein weiches Mikrofasertuch. |
| EASY view 3D Software Updates | |
| Gibt es Software Updates und wie werde ich darüber informiert? | Im Lieferumfang des EASY view 3D befindet sich eine Info-Card, über die jeder Kunde aufgefordert wird, sich zu registrieren. Nach der Registrierung wird der Kunde via E-Mail über Software Updates automatisch informiert. Zudem findet man auf der Renfert Homepage stets die aktuellste Software-Version zum Download. |

Hinweis:

Für die diversen Anschlussmöglichkeiten des EASY view 3D an unterschiedliche Hardware-Geräte hält Renfert eine übersichtliche Konfigurations-Bedienungsanleitung vor:

https://www.renfert.com/assets/Dokument/Service/Bedienungsanleitung/20180523_F_EASYVIEW3D-CONFIGURATION-EXAMPLES.PDF

FAQ - English



For information on operating elements, see [Fig. 10](#) and [Fig. 11](#) on page 2 of this document.



For chapter indications, refer to the complete instruction manual on the internet.

| Error | Cause | Solution |
|--|--|---|
| Image cannot be focused. | <ul style="list-style-type: none"> • Display switched to 3D and 3D glasses not used. | <ul style="list-style-type: none"> • Switch to 2D. • Use 3D glasses. |
| Focus moves. | <ul style="list-style-type: none"> • Head moves down on its own. | <ul style="list-style-type: none"> • Retighten the clamping screw for height adjustment (35, Fig. 11) (see Chapter 4.3.4). |
| Light cone moves. | <ul style="list-style-type: none"> • Head folds down on its own. | <ul style="list-style-type: none"> • Retighten fastening screw (31, Fig. 10) (see Chapter 4.3.4). |
| No lighting. | <ul style="list-style-type: none"> • The system is in stand-by mode. | <ul style="list-style-type: none"> • Move mouse or move hand under the cameras. |
| No network access to USB stick. | <ul style="list-style-type: none"> • No network cable connected to the network extension cable. • IP address has been changed. | <ul style="list-style-type: none"> • The network cable used to connect to a switch or router is not included. • Check that the IP address displayed on the screen matches the one entered in the transfer program. |
| No 3D image can be seen. | <ul style="list-style-type: none"> • 3D glasses not used. • Monitor poorly aligned. • 3D calibration changed. • PC monitor is connected to EASY view 3D HDMI Splitter. | <ul style="list-style-type: none"> • Put on 3D glasses. • Align the monitor so that the view is perpendicular to the monitor (see Chapter 4.3.3). • Calibrate the display. See the description on the internet at www.renfert.com/p918. Enter the following item number: 24000500. • When using EASY view 3D HDMI splitter, a 3D image can only be viewed on a Renfert 3D/2D monitor. |
| Head without function. | <ul style="list-style-type: none"> • The EASY view 3D power supply unit was plugged into the foot switch connection. | <ul style="list-style-type: none"> • Connect the power supply unit and foot switch correctly, observing sections 4.4.1 and 4.4.2. • If the head is still without function after correct connection, it was damaged by the previous incorrect connection. • Contact Renfert Service. |
| Monitor displays image errors / stripes. | <ul style="list-style-type: none"> • Cable plugs have come loose. • Non-Renfert cable used. | <ul style="list-style-type: none"> • Check the cable and screw the DVI plug into the monitor. • Use Renfert cable. |
| Head lowers by itself. | <ul style="list-style-type: none"> • The fastening screw (31, Fig. 10) is not tightened tight enough. | <ul style="list-style-type: none"> • Retighten fastening screw. |
| Support arm can be swiveled away too easily or swivels away by itself. | <ul style="list-style-type: none"> • The supporting surface of the universal clamp is uneven. | <ul style="list-style-type: none"> • Make the universal clamp even and level. • Attach an adhesive tape strip to the aluminum pin of the support arm (under the black plastic sleeve). |
| EASY view 3D HDMI Splitter | | |
| No 3D image on a connected PC monitor. | <ul style="list-style-type: none"> • No error! On EASY view 3D HDMI Splitter, only 2D images are displayed on PC monitors. | <ul style="list-style-type: none"> • Change EASY view 3D to 2D image view. • If a 3D display required, use a another Renfert 2D/3D monitor (Accessories). |
| No image on additional 2D device. | <ul style="list-style-type: none"> • 2D device is not fully HD capable. • Incorrect device settings. | <ul style="list-style-type: none"> • Use full HD capable PC monitor. • Use the Renfert 2D/3D monitor (Accessories). • Check 2D device settings (e.g: 1080p60). |
| No image displayed on the connected TV device. | <ul style="list-style-type: none"> • No error! Only EASY view 3D Renfert 2D/3D monitors or PC monitors can be connected to the HDMI Splitter. | <ul style="list-style-type: none"> • Use full HD capable PC monitor. • Use the Renfert 2D/3D monitor. |

| Error | Cause | Solution |
|--|--|--|
| EASY view 3D Converter 2D/3D | | |
| No 3D image can be viewed on the 2D/3D Renfert monitor. | <ul style="list-style-type: none"> • 2D / 3D connections are mixed up. | <ul style="list-style-type: none"> • Check, that the Renfert 2D/3D Monitor is connected to the 3D port and the additional 2D device is connected to the 2D port. |
| No 3D image is displayed on the connected TV device. | <ul style="list-style-type: none"> • No error! Only 2D images can be displayed on TV devices. | <ul style="list-style-type: none"> • If a 3D display is required on a different monitor, use the EASY view 3D HDMI Splitter together with a second Renfert 2D/3D Monitor (Accessories). |
| No image displayed on the connected 2D device. | <ul style="list-style-type: none"> • 2D device is not fully HD capable. • Incorrect device settings. • Incorrect signal input is set on 2D playback device. | <ul style="list-style-type: none"> • Use a full HD capable 2D device. • Check 2D device settings (e.g: 1080p60). • Check settings, consult the 2D device manual if necessary. |

| Question | Answer |
|--|---|
| EASY view 3D General questions | |
| What is the power consumption of EASY view 3D? | 37 watts incl. monitor (EASY view 3D 12 W, monitor 25 W). |
| Is there auto-focus on EASY view 3D? | <p>No.</p> <p>During development of EASY view 3D, various auto-focus solutions were tested and evaluated by Renfert dental technicians as well as market test customers. They found the feature to be quite problematic, so this option was not pursued further. The main reason is that in dental applications, objects are not only viewed but also worked with, putting them in constant motion. An auto-focus function means constant focusing of the object area to be viewed, which the testers found to be very stressful and annoying. EASY view 3D has a deep depth of field, ensuring high precision and sharpness when working with objects.</p> |
| Can I use any pair of 3D glasses? | <p>No.</p> <p>There are different polarization methods with different orientations on the market. The 3D glasses of EASY view 3D are precisely matched to the 3D monitor, ensuring flicker-free and smooth image display.</p> |
| Can I connect my EASY view 3D directly to my PC? | <p>No.</p> <p>In order to be able to access the images of the USB stick in the head of the EASY view 3D via the network, an IP address must be generated via the connection with a router or switch. To this end, a network cable (not included in the scope of delivery) must be plugged into the free network cable socket of the EASY view 3D and connected with a router or switch. Access is possible using free FTP transfer programs (for example, FileZilla) or directly via Windows Explorer or the Apple browser, Safari.</p> |
| Can I use a WLAN stick directly? | <p>No.</p> <p>Operation of a WLAN or Bluetooth stick is not supported by the program library of the EASY view 3D. The processor of EASY view 3D was designed for real-time transmission, and additional program space for corresponding drivers would have slowed down this process significantly.</p> |
| Can I connect a wireless mouse? | <p>During development of EASY view 3D, numerous wireless mice were tested. Unfortunately, none of them worked reliably and without errors, so Renfert does not offer this option.</p> |
| When you capture a screenshot in 3D, is the photo also in 3D? | <p>No.</p> <p>Photos in 3D mode are automatically converted to 2D and saved.</p> |

| Question | Answer |
|--|---|
| EASY view 3D lighting | |
| Is the lighting on EASY view 3D similar to daylight? | Yes. The daylight LEDs with approx. 5000 Kelvin provide you with an optimal view of the objects. |
| Can I replace the LED lighting of EASY view 3D on my own? | No. In the illumination of EV3D, Renfert uses the latest generation of high-quality LED lighting, featuring extremely high reliability and longevity. Should a failure nevertheless occur, our service centers will quickly help you. |
| Can I adjust or control the brightness of the LEDs? | No. The brightness of the LEDs is optimally matched to the two sensors, always ensuring optimal image reproduction. However, the image brightness of an object mode can be adjusted individually and according to the light and optical properties of the material using the mouse (mouse wheel press / turn). |
| EASY view 3D mounting | |
| What mounting options are there for EASY view 3D? | The scope of delivery includes a model base with universal clamp for the EASY view 3D support arm, and Renfert also offers a model base with screw-through attachment as an optional accessory. |
| How far away from the monitor can the system (support arm with head) be set up? | The support arm can be mounted at a distance of no more than 615 mm (measured from the center of the monitor). |
| EASY view 3D HDMI video recorder | |
| How can I record video sequences? | Using an HDMI video recorder (optional accessory), video sequences (including soundtrack) can be recorded easily and without complication in outstanding Full HD quality. |
| What is the max. recording time of the recorded video sequences? | Depending on the USB stick (file system format: FAT32), extended recordings are automatically split into video sequences of approximately 15 minutes (2 GB). That is, depending on the storage capacity of the USB stick used, long videos can also be recorded, with a new video sequence always being started and saved after approximately 15 minutes. |
| Can videos be recorded in 3D mode? | No. Videos can only be recorded in 2D mode. If you want to work in 3D mode for optimal hand / eye coordination, video recording in 2D format requires the optional EASY view 3D 3D/2D converter (optional accessory). In this case, the HDMI video recorder is connected to the 2D output of the converter. |
| Are video sequences stored directly in EASY view 3D? | No. The HDMI video recorder comes with a USB stick for storing the data which is plugged directly into the recorder. |
| In what format are the videos stored? | Video format MPEG-4 --> file extension .mp4 |
| Are the video sequences also recorded with sound? | Adding sound to video is possible using the headset included with the HDMI video recorder. |

| Question | Answer |
|---|--|
| Connection to additional output devices (TV / projector / 2nd monitor / etc.) | |
| <p>What type of monitor can I additionally connect to the EASY view 3D system? Can all Full HD / Ultra HD / 4K TVs common on the market be used as an additional output devices – for training and presentations, for example?</p> | <p>With the EASY view 3D HDMI splitter (optional accessory), a 3D or 2D video signal can be sent to a second Renfert 2D/3D monitor. The signal is multiplied but remains unchanged. This can be used for training purposes, for example. For this purpose, the head is connected at the input of the HDMI splitter and one monitor is connected to each of the two outputs. When using a standard PC monitor, only a 2D display is possible.</p> <p>Important: EASY view Converter 3D/2D (optional accessory) is required for output to other 2D playback devices (not monitors) such as TV sets and projectors.</p> <p>Renfert tested numerous TV sets (Full-HD/UHD/4K) in conjunction with the EASY view Converter 3D/2D and the playback image quality of all devices was rated as good to very good.</p> <p>TV sets with Ultra HD or 4K picture quality can usually process the Full HD picture signal of the EASY view 3D without any problems, but Renfert recommends that you always check the operating manual of the respective TV set to be on the safe side.</p> |
| Accessing the USB stick via network | |
| <p>Is it possible to connect to the EASY view 3D directly to a PC or notebook?</p> | <p>No.</p> <p>In order to be able to access the images of the USB stick in the head of the EASY view 3D via the network, an IP address must be generated via the connection with a router or switch. To this end, a network cable (not included in the scope of delivery) must be plugged into the free network cable socket of the EASY view 3D and connected with a router or switch. Access is possible using free FTP transfer programs (for example, FileZilla), or directly via Windows Explorer or the Apple browser, Safari.</p> |
| Continuous operating mode for trade fairs, training courses, and presentations | |
| <p>Is there a “continuous operating mode” for trade fairs or presentations so that the EASY view 3D does not switch to standby mode during extended breaks?</p> | <p>Yes.</p> <p>To switch to “continuous operating mode,” proceed as follows: While holding down the left mouse button and holding down the mouse wheel, move the mouse and switch on the head, holding both down and moving until “standby disabled” is displayed on the lower right edge of the monitor (can take up to 20 sec.). If you switch off the head, this mode is automatically exited.</p> |
| EASY view 3D monitor | |
| <p>What screen size does the monitor have?</p> | <p>21.5 inches; 460 x 270 mm</p> |
| <p>How sensitive is the monitor to metal, plastic, plaster particles and dust in the air?</p> | <p>The monitor is suitable for usual, typical laboratory dust levels at a dental technician workstation and was extensively tested in this environment.</p> |
| <p>How do you best clean the screen?</p> | <p>With a dry cloth; Renfert recommends a soft microfiber cloth.</p> |
| EASY view 3D Software Updates | |
| <p>Are there any software updates and how will I be informed?</p> | <p>The EASY view 3D comes with an information card that asks every customer to register. After registration, the customer will be automatically informed about software updates by e-mail. In addition, you can always find the latest software version for download on the Renfert homepage.</p> |

Note:

For the various connection options of the EASY view 3D to different hardware devices, Renfert provides clear configuration operating instructions:

https://www.renfert.com/assets/Dokument/Service/Bedienungsanleitung/20180523_F_EASYVIEW3D-CONFIGURATION-EXAMPLES.PDF

FAQ - Français

i Pour les renseignements sur les éléments de commande, voir [Fig. 10](#) et [Fig. 11](#) à la page 2 de ce document.

i Pour les renseignements sur les chapitres, voir le mode d'emploi utilisateur complet sur internet.

FR

| Défaut | Cause | Remède |
|---|---|--|
| Le réglage de la netteté de l'image est impossible. | <ul style="list-style-type: none"> La représentation 3D a été activée sans utilisation des lunettes de 3D. | <ul style="list-style-type: none"> Passer à la représentation 2D. Utiliser les lunettes de 3D. |
| L'image ne reste pas nette. | <ul style="list-style-type: none"> La tête descend toute seule. | <ul style="list-style-type: none"> Resserrer la vis de serrage (35, Fig. 11) du dispositif de réglage en hauteur (voir chap. 4.3.4). |
| Le cône de lumière se déplace. | <ul style="list-style-type: none"> La tête bascule toute seule vers le bas. | <ul style="list-style-type: none"> Resserrer la vis de fixation (31, Fig. 10) (voir chap. 4.3.4). |
| L'éclairage est éteint. | <ul style="list-style-type: none"> Le système est en veille. | <ul style="list-style-type: none"> Déplacer la souris ou bouger une main sous les caméras. |
| La clé USB n'est pas accessible sur le réseau. | <ul style="list-style-type: none"> Le câble réseau n'est raccordé à la rallonge réseau. L'adresse IP a été modifiée. | <ul style="list-style-type: none"> Le câble réseau permettant de relier l'appareil à un commutateur ou à un routeur n'est pas compris dans la livraison. Vérifier que l'adresse IP affichée sur l'écran correspond à celle entrée dans le programme de transfert. |
| Aucune image 3D n'est identifiable. | <ul style="list-style-type: none"> Les lunettes de 3D ne sont pas utilisées. L'écran est mal aligné. L'étalonnage 3D est dérégulé. Écran PC raccordé via le répartiteur EASY view 3D HDMI Splitter. | <ul style="list-style-type: none"> Utiliser les lunettes de 3D. Aligner l'écran de sorte qu'il soit perpendiculaire à l'axe visuel (voir chap. 4.3.3). Étalonner la représentation. La description est disponible sur le site Internet www.renfert.com/p918. Y entrer le numéro d'article suivant : 24000500. En cas d'utilisation d'un répartiteur EASY view 3D HDMI Splitter, l'image 3D ne peut être affichée que sur un écran 2D/3D Renfert. |
| La tête ne fonctionne pas. | <ul style="list-style-type: none"> Le bloc d'alimentation EASY view 3D a été branché sur la prise de la commande à pied. | <ul style="list-style-type: none"> Brancher correctement le bloc d'alimentation et la commande à pied, tenir compte des chap. 4.4.1 et 4.4.2. Si la tête ne fonctionne toujours pas après avoir été correctement rebranchée, cela signifie qu'elle a été endommagée par le branchement préalablement incorrect. Contactez le SAV Renfert. |
| L'image affichée à l'écran présente des défauts visuels / rayures. | <ul style="list-style-type: none"> Les connecteurs de câbles se sont débranchés. Le câble utilisé n'est pas un câble Renfert. | <ul style="list-style-type: none"> Contrôler les câbles, visser le connecteur DVI à l'écran. Utiliser un câble Renfert. |
| La tête s'abaisse d'elle-même. | <ul style="list-style-type: none"> La vis de fixation (31, Fig. 10) n'est pas assez serrée. | <ul style="list-style-type: none"> Resserrer la vis de fixation. |
| Le bras support pivote trop facilement ou pivote inopinément. | <ul style="list-style-type: none"> La surface d'appui de la pince universelle n'est pas plane. | <ul style="list-style-type: none"> Faire en sorte que la surface d'appui de la pince universelle soit plane. Coller un morceau de ruban adhésif sur la petite tige en aluminium du bras support (sous la douille en plastique noire). |
| EASY view 3D HDMI Splitter | | |
| Aucune image n'est affichée sur l'écran PC raccordé. | <ul style="list-style-type: none"> Ceci n'est pas une erreur ! Avec le répartiteur EASY view 3D HDMI Splitter, il est uniquement possible d'afficher des images 2D sur un écran PC. | <ul style="list-style-type: none"> Commuter sur l'affichage 2D sur l'EASY view 3D. Pour un affichage en 3D, utiliser un écran 2D/3D Renfert supplémentaire (accessoire optionnel). |

| Défaut | Cause | Remède |
|---|--|--|
| Aucune image n'est affichée sur le périphérique d'affichage 2D supplémentaire. | <ul style="list-style-type: none"> Le périphérique d'affichage 2D ne propose pas de résolution Full HD. Les paramètres réglés ne sont pas corrects. | <ul style="list-style-type: none"> Utiliser un écran PC Full HD. Utiliser un écran 2D/3D Renfert (accessoire optionnel). Vérifier les réglages du périphérique d'affichage 2D (par ex. : 1080p60). |
| Aucune image n'est affichée sur le téléviseur raccordé. | <ul style="list-style-type: none"> Ceci n'est pas une erreur ! Seuls des écrans 2D/3D Renfert ou des écrans PC peuvent être raccordés au répartiteur EASY view 3D HDMI Splitter. | <ul style="list-style-type: none"> Utiliser un écran PC Full HD. Utiliser un écran 2D/3D Renfert. |
| EASY view 3D Converter 2D/3D | | |
| Aucune image 3D n'est visible sur l'écran 2D/3D Renfert. | <ul style="list-style-type: none"> Les branchements 2D/3D ont été intervertis. | <ul style="list-style-type: none"> Vérifier que l'écran 2D/3D Renfert est raccordé au branchement 3D et le périphérique d'affichage 2D supplémentaire au branchement 2D. |
| Aucune image 3D n'est visible sur le téléviseur raccordé. | <ul style="list-style-type: none"> Ceci n'est pas une erreur ! Les téléviseurs ne peuvent afficher que des images 2D. | <ul style="list-style-type: none"> Pour afficher une image 3D sur un écran supplémentaire, utiliser le répartiteur EASY view 3D HDMI Splitter avec un deuxième écran 2D/3D Renfert (accessoire optionnel). |
| Aucune image n'est affichée sur le périphérique d'affichage 2D raccordé. | <ul style="list-style-type: none"> Le périphérique d'affichage ne propose pas de résolution Full HD. Les paramètres réglés ne sont pas corrects. Une entrée de signal incorrecte a été réglée sur le périphérique d'affichage 2D. | <ul style="list-style-type: none"> Utiliser un périphérique d'affichage 2D Full HD. Vérifier les réglages du périphérique d'affichage 2D (par ex. : 1080p60). Vérifier les réglages, consulter la notice d'utilisation du périphérique d'affichage 2D, si nécessaire. |

| Question | Réponse |
|--|--|
| EASY view 3D – questions générales | |
| Quelle est la consommation de courant de l'EASY view 3D ? | 37 W, écran inclus (EASY view 3D : 12 W ; écran : 25 W). |
| L'EASY view 3D dispose-t-il d'une fonction autofocus ? | <p>Non.</p> <p>Dans le cadre du développement de l'EASY view 3D, différentes solutions d'autofocus avaient été testées et elles ont été jugées très gênantes, aussi bien par les prothésistes dentaires Renfert que par les clients qui ont participé au test de marché. C'est pourquoi cette option n'a pas été envisagée. Cela est principalement dû au fait que pendant le travail, les objets sont non seulement regardés mais aussi manipulés, ce qui fait qu'ils bougent tout le temps. Lorsqu'une caméra dispose d'une fonction autofocus, la mise au point sur l'objet regardé est ajustée en permanence, ce que les testeurs ont trouvé stressant et gênant.</p> <p>L'EASY view 3D possède une grande profondeur de champ, qui assure une grande précision et une grande netteté lors du travail et la manipulation des objets.</p> |
| Est-ce que je peux utiliser tout type de lunette 3D ? | <p>Non.</p> <p>Il existe différents types de lunettes sur le marché, qui utilisent des procédés de polarisation avec des orientations différentes. Les lunettes 3D de l'EASY view 3D sont parfaitement adaptées à l'écran 3D et assurent ainsi une représentation fluide et stable de l'image.</p> |
| Puis-je raccorder l'EASY view 3D directement à mon PC ? | <p>Non.</p> <p>Pour pouvoir accéder aux images sur la clé USB dans la tête de l'EASY view 3D via le réseau, il faut générer une adresse IP en établissant une connexion avec un routeur ou un commutateur (switch). Pour cela, il faut brancher un câble réseau (non compris dans la livraison) dans la prise réseau libre de l'EASY view 3D et le relier à un routeur ou un commutateur.</p> <p>Il est possible d'utiliser des programmes de transfert FTP libres (par exemple FileZilla) ou directement Windows Explorer ou le navigateur Internet Apple Safari.</p> |

| Question | Réponse |
|---|---|
| Est-ce que je peux utiliser directement une clé USB Wi-Fi ? | Non. l'utilisation d'une clé USB Wi-Fi ou Bluetooth n'est pas prise en charge par la bibliothèque logicielle de l'EASY view 3D. Le processeur de l'EASY view 3D a été conçu pour assurer une transmission en temps réel et un emplacement supplémentaire pour des pilotes correspondants aurait nettement ralenti ce processus. |
| Est-ce que je peux utiliser une souris sans fil ? | Dans le cadre du développement de l'EASY view 3D, de nombreuses souris sans fil ont été testées. Malheureusement, aucune d'entre elles n'a fonctionné de manière fiable et irréprochable et Renfert ne propose donc pas cette option. |
| Lors de la création d'une photo (capture d'écran) en 3D, la photo est-elle aussi en 3D ? | Non. Les photos enregistrées en mode 3D sont automatiquement converties et sauvegardées en 2D. |
| EASY view 3D – éclairage | |
| L'éclairage de l'EASY view 3D ressemble-t-il à la lumière du jour ? | Oui. Les DEL de 5 000 Kelvin qui émettent une lumière similaire à la lumière du jour offrent une visibilité parfaite. |
| Est-ce que je peux remplacer moi-même l'éclairage à DEL de l'EASY view 3D ? | Non. Pour l'éclairage de l'EASY view 3D, Renfert utilise la dernière génération de DEL haut de gamme, qui se distinguent par une fiabilité et une durabilité extrêmes. Si, contre toute attente, une défaillance devait se produire, nos partenaires SAV y remédieront rapidement. |
| Est-il possible d'adapter ou de modifier la luminosité des DEL ? | Non. La luminosité réglée des DEL est optimale pour les deux capteurs et permet ainsi d'assurer en permanence un affichage optimal des images. Il est cependant possible d'ajuster la luminosité de l'image d'un mode objet et de l'adapter aux propriétés optiques du matériau à l'aide de la souris (tourner / appuyer sur la molette). |
| EASY view 3D – fixation | |
| Quelles possibilités de fixation existe-t-il pour l'EASY view 3D ? | Le contenu de la livraison comprend un socle avec une pince universelle pour le bras support de l'EASY view 3D. Renfert propose de plus en option un socle avec fixation à vis traversante. |
| À quelle distance de l'écran peut-on installer le système (bras support avec tête) ? | Le bras support peut être monté à une distance de 615 mm maximum (mesuré à partir du centre de l'écran). |
| EASY view 3D – enregistreur vidéo HDMI | |
| Comment faire pour enregistrer des séquences vidéo ? | À l'aide d'un enregistreur vidéo HDMI (accessoire disponible en option), vous pouvez enregistrer facilement des séquences vidéo (avec son) en Full HD. |
| Quelle est le temps d'enregistrement maximal des séquences vidéo capturées ? | À cause de la clé USB (format mémoire : FAT32) les vidéos plus longues sont automatiquement découpées en séquences vidéo d'une durée d'environ 15 minutes (2 Go) chacune. Cela signifie qu'en fonction de la taille de la clé USB utilisée, il est possible d'enregistrer même des vidéos assez longues. Cependant, dans ce cas, une nouvelle séquence vidéo est automatiquement démarrée et sauvegardée au bout de 15 minutes. |
| Est-il possible de prendre des vidéos en mode 3D ? | Non. Les vidéos peuvent uniquement être enregistrées en mode 2D. Si l'on souhaite travailler en mode 3D pour profiter d'une coordination main / œil optimale, il faut de plus le convertisseur EASY view 3D Converter 3D/2D (accessoire disponible en option) pour prendre une vidéo en 2D. L'enregistreur vidéo HDMI doit dans ce cas être branché sur la sortie 2D du convertisseur. |
| Les séquences vidéo sont-elles mémorisées directement dans l'EASY view 3D ? | Non. L'enregistreur vidéo HDMI est livré avec une clé USB qui se branche directement sur le vidéoscope et sur laquelle sont déposées les données. |
| Sous quel format les vidéos sont-elles mémorisées ? | Format vidéo : MPEG-4 -> extension de fichier .mp4 |
| Les séquences vidéo sont-elles sonorisées ? | Les vidéos peuvent être sonorisées à l'aide du casque-micro fourni avec l'enregistreur vidéo HDMI. |

| Question | Réponse |
|---|--|
| Raccordement de périphériques supplémentaires (téléviseur / projecteur / écran supplémentaire / etc.) | |
| Quel type d'écran puis-je raccorder en plus au système EASY view 3D? Puis-je utiliser tous les téléviseurs Full HD / Ultra HD / 4K du commerce, par exemple pour les formations et présentations ? | <p>Le répartiteur EASY view 3D HDMI Splitter (accessoire optionnel) permet d'envoyer un signal vidéo en 2D ou 3D à un deuxième écran 2D/3D Renfert. Le signal est dupliqué sans être modifié. Ceci peut être utile, par exemple, pour les formations. Pour cela, la tête est branchée sur l'entrée du répartiteur HDMI et respectivement un écran est raccordé à chacune des deux sorties. En cas d'utilisation d'un écran PC standard, seul un affichage en 2D est possible.</p> <p>Important : Pour la restitution des images sur d'autres périphériques d'affichage 2D (sauf écran) comme des téléviseurs et des projecteurs, il faut utiliser le convertisseur EASY view Converter 3D/2D (accessoire optionnel).</p> <p>Renfert a testé de nombreux téléviseurs (Full HD/UHD/4K) en liaison avec le convertisseur EASY view Converter 3D/2D et pour tous les appareils, la qualité de l'image a été jugée bonne à très bonne.</p> <p>Ultra HD ou 4K peuvent en général traiter sans problème le signal d'image Full HD de l'EASY view 3D, mais Renfert recommande tout de même de toujours consulter la notice d'utilisation du téléviseur en question.</p> |
| Accès à la clé USB sur le réseau | |
| Est-il possible de raccorder l'EASY view 3D directement à mon PC ou mon ordinateur portable ? | <p>Non.</p> <p>Pour pouvoir accéder aux images sur la clé USB dans la tête de l'EASY view 3D via le réseau, il faut générer une adresse IP en établissant une connexion avec un routeur ou un commutateur (switch). Pour cela, il faut brancher un câble réseau (non compris dans la livraison) dans la prise réseau libre de l'EASY view 3D et le relier à un routeur ou un commutateur.</p> <p>Il est possible d'utiliser des programmes de transfert FTP libres (par exemple FileZilla) ou directement Windows Explorer ou le navigateur Internet Apple Safari.</p> |
| Mode de fonctionnement continu pour les salons, les formations et les présentations | |
| Existe-t-il un « mode de fonctionnement continu » pour les salons et les présentations pour éviter que l'EASY view 3D se mette en veille en cas de pauses prolongées ? | <p>Oui.</p> <p>Pour passer en « mode de fonctionnement continu », il faut procéder de la manière suivante : maintenir le bouton gauche et la molette de la souris enfoncés tout en faisant bouger la souris et mettre en marche la tête de l'EASY view 3D. Continuer à maintenir le bouton/la molette enfoncés et déplacer la souris jusqu'à ce que la mention « standby disabled » s'affiche au bord inférieur droit de l'écran (cela peut prendre jusqu'à 20 secondes). Ce mode est automatiquement désactivé lorsque la tête est éteinte.</p> |
| Écran EASY view 3D | |
| Quelle est la taille de l'écran ? | 21,5 pouces ; 460 x 270 mm |
| L'écran est-il sensible aux particules de métal, de plastique, de plâtre et de poussière dans l'air ? | L'écran convient pour les charges de poussière typiquement rencontrées dans un laboratoire dentaire et a subi de nombreux tests à cet égard. |
| Quel est le meilleur moyen pour nettoyer l'écran ? | En utilisant un chiffon sec. Renfert recommande l'utilisation d'un chiffon en microfibres doux. |
| EASY view 3D – mises à jour du logiciel | |
| Des mises à jour sont-elles proposées et m'en informera-t-on ? | L'EASY view 3D est livré avec une carte d'info sur laquelle chaque client est invité à s'inscrire. Après l'inscription, le client est automatiquement informé par e-mail sur les mises à jour. De plus, la version la plus récente peut toujours être téléchargée sur le site Internet de Renfert. |

Remarque :

Les différentes possibilités de branchement de l'EASY view 3D aux divers appareils sont présentées dans la notice de configuration claire et compréhensible proposée par Renfert :

https://www.renfert.com/assets/Dokument/Service/Bedienungsanleitung/20180523_F_EASYVIEW3D-CONFIGURATION-EXAMPLES.PDF

FAQ - Italiano

i Per informazioni sugli elementi di comando, vedere [Fig. 10](#) e [Fig. 11](#) a pagina 2 del presente documento.

i Per informazioni sul capitolo, vedere il manuale d'uso completo in internet.

| Errore | Causa | Rimedio |
|---|--|--|
| L'immagine non si mette a fuoco. | <ul style="list-style-type: none"> Immagine commutata sulla rappresentazione 3D e occhiali 3D non utilizzati. | <ul style="list-style-type: none"> Passare alla rappresentazione 2D. Utilizzare gli occhiali 3D. |
| La nitidezza dell'immagine cambia. | <ul style="list-style-type: none"> La testata si abbassa da sola. | <ul style="list-style-type: none"> Riserrare la vite di bloccaggio per la regolazione in altezza (35, Fig. 11) (vedere il capitolo 4.3.4). |
| Il cono di luce si sposta. | <ul style="list-style-type: none"> La testata si inclina da sola verso il basso. | <ul style="list-style-type: none"> Riserrare la vite di bloccaggio (31, Fig. 10) (vedere il capitolo 4.3.4). |
| Illuminazione assente. | <ul style="list-style-type: none"> Il sistema si trova in modalità di stand-by. | <ul style="list-style-type: none"> Spostare il mouse o una mano sotto le videocamere. |
| Non si può accedere in rete alla penna USB. | <ul style="list-style-type: none"> Il cavo di rete non è collegato al cavo di prolunga di rete. L'indirizzo IP è stato modificato. | <ul style="list-style-type: none"> Il cavo di rete con cui si effettua il collegamento a uno switch o a un router non è in dotazione. Verificare che l'indirizzo IP digitato nel programma di trasferimento file sia uguale a quello visualizzato sullo schermo. |
| Immagine 3D non riconoscibile. | <ul style="list-style-type: none"> Occhiali polarizzanti 3D non utilizzati. Monitor posizionato scorrettamente. Taratura 3D cambiata. Monitor PC collegato tramite splitter HDMI EASY view 3D. | <ul style="list-style-type: none"> Utilizzare gli occhiali polarizzanti 3D. Posizionare il monitor in modo che la linea di vista sia ortogonale alla superficie dello schermo (vedere il capitolo 4.3.3). Tarare la visualizzazione. A tal fine consultare la descrizione in internet nel sito www.renfert.com/p918. Nel sito indicare il seguente codice articolo: 24000500. Se si utilizza uno splitter HDMI EASY view 3D, la visualizzazione 3D è possibile solo su un monitor Renfert 3D/2D. |
| La testata non funziona. | <ul style="list-style-type: none"> L'alimentatore EASY view 3D è stato collegato al connettore dell'interruttore a pedale. | <ul style="list-style-type: none"> Collegare correttamente l'alimentatore e l'interruttore a pedale, tenendo presenti i cap. 4.4.1 e 4.4.2. Se, dopo averla collegata correttamente, la testata continua a non funzionare, significa che è stata danneggiata dal collegamento errato precedente. Contattare l'assistenza Renfert. |
| Il monitor visualizza difetti dell'immagine / strisce. | <ul style="list-style-type: none"> Gli spinotti del cavo si sono allentati. Non è stato utilizzato un cavo Renfert. | <ul style="list-style-type: none"> Collegare il cavo, serrare a fondo le viti dei connettori DVI del monitor. Utilizzare un cavo Renfert. |
| La testata si abbassa da sola. | <ul style="list-style-type: none"> La vite di bloccaggio (31, Fig. 10) non è serrata a sufficienza. | <ul style="list-style-type: none"> Riserrare la vite di bloccaggio. |
| Il braccio di supporto si allontana troppo facilmente o si allontana da solo. | <ul style="list-style-type: none"> La superficie di appoggio del morsetto universale non è piana. | <ul style="list-style-type: none"> Realizzare la planarità del morsetto universale. Applicare una striscia di nastro adesivo sul perno di alluminio del braccio di supporto (sotto la guaina di plastica nera). |
| Splitter HDMI EASY view 3D | | |
| Nessuna immagine 3D su monitor PC collegato. | <ul style="list-style-type: none"> Nessun errore! Con lo splitter HDMI EASY view 3D, sui monitor PC vengono riprodotte solo immagini 2D. | <ul style="list-style-type: none"> Con EASY view 3D, passare alla visualizzazione 2D. Se si desidera una visualizzazione 3D, utilizzare un altro monitor Renfert 2D/3D (accessorio opzionale). |
| Nessuna immagine su un apparecchio di riproduzione 2D supplementare. | <ul style="list-style-type: none"> L'apparecchio di riproduzione 2D non supporta la funzione Full-HD. Impostazioni erranee sull'apparecchio. | <ul style="list-style-type: none"> Utilizzare un monitor PC che supporta la funzione Full-HD. Utilizzare monitor Renfert 2D/3D (accessorio opzionale). Verificare le impostazioni sull'apparecchio di riproduzione 2D (ad es.: 1080p60). |

| Errore | Causa | Rimedio |
|--|--|--|
| Nessuna immagine visualizzata su un apparecchio TV collegato. | <ul style="list-style-type: none"> Nessun errore! Allo splitter HDMI EASY view 3D possono essere collegati soltanto monitor Renfert 2D/3D o monitor PC. | <ul style="list-style-type: none"> Utilizzare un monitor PC che supporta la funzione Full-HD. Utilizzare monitor Renfert 2D/3D. |
| EASY view 3D Converter 2D/3D | | |
| Nessuna immagine 3D visualizzata sul monitor Renfert 2D/3D. | <ul style="list-style-type: none"> Prese 2D / 3D scambiate. | <ul style="list-style-type: none"> Verificare che il monitor Renfert 2D/3D sia collegato alla presa 3D e che l'apparecchio di riproduzione 2D supplementare sia collegato alla presa 2D. |
| Nessuna immagine 3D visualizzata sull'apparecchio TV collegato. | <ul style="list-style-type: none"> Nessun errore! Sugli apparecchi TV possono essere visualizzate soltanto immagini 2D. | <ul style="list-style-type: none"> Se si desidera visualizzare un'immagine 3D su un altro monitor, utilizzare lo splitter HDMI EASY view 3D insieme ad un secondo monitor Renfert 2D/3D (accessorio opzionale). |
| Nessuna immagine visualizzata su un apparecchio di riproduzione 2D collegato. | <ul style="list-style-type: none"> L'apparecchio di riproduzione 2D non supporta la funzione Full-HD. Impostazioni erranee sull'apparecchio. Sull'apparecchio di riproduzione 2D è impostato un ingresso segnale erraneo. | <ul style="list-style-type: none"> Utilizzare un apparecchio di riproduzione 2D che supporta la funzione Full-HD. Verificare le impostazioni sull'apparecchio di riproduzione 2D (ad es.: 1080p60). Verificare le impostazioni, se necessario consultare il libretto di istruzioni dell'apparecchio di riproduzione 2D. |

| Domanda | Risposta |
|--|---|
| EASY view 3D - Domande generali | |
| Quanto è il consumo di corrente con EASY view 3D? | 37 Watt incluso il monitor (EASY view 3D 12 W; monitor 25 W). |
| E' disponibile una funzione di autofocus su EASY view 3D? | <p>No.</p> <p>Durante lo sviluppo di EASY view 3D sono state testate diverse soluzioni di autofocus e, sia da parte degli odontotecnici di Renfert sia dai clienti del mercato, è stata giudicata di grande disturbo, quindi questa opzione non è stata ulteriormente perseguita. Il motivo principale è che nell'uso odontotecnico, gli oggetti non vengono soltanto osservati, bensì vengono anche lavorati e quindi continuamente mossi. La funzione di autofocus consiste in una permanente messa a fuoco dell'oggetto in osservazione, che i collaudatori hanno giudicato molto stressante e disturbante.</p> <p>EASY view 3D dispone di un'ampia profondità di campo, mediante la quale vengono garantite elevata precisione e nitidezza nella lavorazione degli oggetti.</p> |
| Posso utilizzare qualsiasi tipo di occhiali 3D? | <p>No.</p> <p>Sul mercato esistono diversi metodi di polarizzazione con diversi allineamenti. Gli occhiali 3D di EASY view 3D sono specificamente realizzati per il monitor 3D e garantiscono quindi una riproduzione dell'immagine fluida e senza sfarfallio.</p> |
| Posso collegare il mio EASY view 3D direttamente al mio PC? | <p>No.</p> <p>Per poter accedere in rete alle immagini della penna USB sulla testa di EASY view 3D, è necessario creare un indirizzo IP tramite il collegamento con un router o switch. A questo scopo, è necessario collegare il cavo di rete (non fornito in dotazione) nella presa di rete libera di EASY view 3D e connettersi con un router o switch.</p> <p>L'accesso può essere effettuato con un qualsiasi programma di trasferimento file con protocollo FTP (ad esempio FileZilla) o anche direttamente in Windows Explorer o tramite web browser Apple Safari.</p> |
| Posso utilizzare direttamente una penna WLAN? | <p>No.</p> <p>La funzione penna WLAN o Bluetooth non è supportata dalla Libreria di EASY view 3D. Il processore dell'EASY view 3D è stato concepito per una trasmissione in tempo reale e un ulteriore spazio di programma per il relativo driver rallenterebbe notevolmente questo processo.</p> |

| Domanda | Risposta |
|---|--|
| Posso collegare un mouse wireless? | Nella fase di sviluppo di EASY view 3D sono stati testati diversi mouse wireless, purtroppo non ne è stato individuato alcuno in grado di funzionare in modo completamente affidabile e senza errori, pertanto Renfert non offre questa opzione. |
| Nella realizzazione foto (screen shot) 3D, anche la foto è in 3D? | No. Nella modalità 3D le foto vengono trasformate e salvate automaticamente in 2D. |
| EASY view 3D - Illuminazione | |
| L'illuminazione su EASY view 3D è simile anche alla luce diurna? | Si. Grazie ai LED a luce diurna con circa 5.000 Kelvin si ottiene una visione ottimale sugli oggetti. |
| Posso sostituire l'illuminazione a LED di EASY view 3D anche in modo autonomo? | No. Per l'illuminazione di EASY view 3D, Renfert impiega lampade LED di qualità di nuovissima generazione, che si contraddistinguono per estrema affidabilità e durata. Se inaspettatamente dovesse verificarsi un guasto, i nostri partner del servizio assistenza forniranno una soluzione rapida. |
| Posso regolare la luminosità dei LED? | No. La luminosità dei LED è tarata in modo ottimale sui due sensori al fine di garantire sempre una riproduzione ottimale dell'immagine. Tramite il mouse (premendo / ruotando la rotella) è tuttavia possibile adattare la luminosità dell'immagine di una modalità oggetto alle esigenze personali e alle proprietà ottiche del materiale. |
| EASY view 3D - Fissaggio | |
| Quali sono le possibilità di fissaggio per l'EASY view 3D? | La fornitura comprende una base con morsetto universale per il braccio di supporto di EASY view 3D. Come accessorio opzionale Renfert offre in aggiunta una base con fissaggio a vite passante. |
| A quanta distanza può essere installato il sistema (braccio di supporto con testa) dal monitor? | Il braccio di supporto può essere montato ad una distanza di max. 615 mm (misurata dal centro del monitor). |
| EASY view 3D - Videoregistratore HDMI | |
| Come posso registrare le sequenze video? | Attraverso un videoregistratore HDMI (accessorio opzionale) è possibile registrare sequenze video (incluso l'audio) in modo semplice e pratico in qualità superiore Full HD. |
| Qual è la massima durata di registrazione delle sequenze video? | Sulla base della penna USB (formato memoria: FAT32), le registrazioni più lunghe vengono automaticamente suddivise in sequenze video di circa 15 minuti (2 GB). Vale a dire che, in base alla capacità di memoria della penna USB utilizzata, è possibile registrare anche filmati lunghi, mentre dopo circa 15 minuti viene avviata e memorizzata una nuova sequenza video. |
| E' possibile registrare video in modalità 3D? | No. I video possono essere registrati solo in modalità 2D. Se per una coordinazione occhio-mano ottimale si desidera lavorare in modalità 3D, per una registrazione video in formato 2D è necessario il convertitore 3D/2D opzionale di EASY view 3D (accessorio opzionale). Il videoregistratore HDMI viene in questo caso collegato all'uscita 2D del convertitore. |
| Le sequenze video vengono memorizzate direttamente nell'EASY view 3D | No. Con il videoregistratore HDMI viene fornita in dotazione una penna USB da inserire direttamente nel registratore sulla quale vengono salvati i dati. |
| In quale formato vengono salvati i video? | Formato video: MPEG-4 -> estensione file .mp4 |
| Le sequenze video vengono registrate anche con l'audio? | E' possibile aggiungere l'audio al video tramite il set cuffie fornite in dotazione con il videoregistratore HDMI. |

| Domanda | Risposta |
|--|--|
| Collegamento ad un dispositivo di riproduzione supplementare (TV / Beamer / 2°monitor / ecc.) | |
| <p>Quale tipo di monitor posso collegare in aggiunta al sistema EASY view 3D? Come ulteriore dispositivo di riproduzione sono utilizzabili, ad es. per corsi e presentazioni, tutti i più comuni apparecchi Full-HD / Ultra-HD / TV 4K disponibili sul mercato?</p> | <p>Con lo splitter HDMI EASY view 3D (accessorio opzionale) è possibile inviare un segnale video 3D o 2D a un secondo monitor Renfert 2D/3D. Il segnale viene duplicato in modo esatto senza perdita di qualità. Questo può essere utile ad es. per finalità didattiche. A questo scopo, collegare la testata all'ingresso dello splitter HDMI e un monitor a ognuna delle due uscite. Utilizzando un monitor PC standard, è possibile soltanto una visualizzazione 2D.</p> <p>Importante: Per l'output verso altri apparecchi di riproduzione 2D (non monitor), ad esempio apparecchi TV, proiettori e beamer è necessario l'EASY view Converter 3D/2D (accessorio opzionale).</p> <p>Renfert ha testato l'utilizzabilità dell'EASY view Converter 3D/2D con numerosi apparecchi TV (Full-HD/UHD/4K) e per tutti la qualità di riproduzione dell'immagine è stata valutata da buona a ottima.</p> <p>Gli apparecchi TV con qualità dell'immagine Ultra-HD risp. 4K sono di regola in grado di elaborare senza problemi il segnale video dell'EASY view 3D.</p> <p>Renfert consiglia però per sicurezza di consultare sempre il manuale d'uso dell'apparecchio TV che si desidera utilizzare.</p> |
| Accesso alla penna USB tramite la rete | |
| <p>Si può collegare l'EASY view 3D direttamente ad un PC o ad un notebook?</p> | <p>No.</p> <p>Per poter accedere in rete alle immagini della penna USB sulla testa di EASY view 3D, è necessario creare un indirizzo IP tramite il collegamento con un router o switch. A questo scopo, è necessario collegare il cavo di rete (non fornito in dotazione) nella presa di rete libera di EASY view 3D e connettersi con un router o switch.</p> <p>L'accesso può essere effettuato con un qualsiasi programma di trasferimento file con protocollo FTP (ad esempio FileZilla) o anche direttamente in WINDOWS Explorer o tramite web browser Apple Safari.</p> |
| Modalità funzione continua per fiere, corsi e presentazioni | |
| <p>Esiste una „modalità funzione continua“ per fiere o presentazioni, in modo che l'EASY view 3D non passi alla modalità standby dopo lunghe pause di inattività?</p> | <p>Si.</p> <p>Per passare alla „modalità funzione continua“ è necessario procedere come segue: premendo e mantenendo contemporaneamente premuti il tasto sinistro del mouse e la rotella del mouse, muovere il mouse e attivare la testa dell'apparecchio, mantenere premuto e muovere fino a quando in basso a destra sul monitor appare la scritta „standby disabled“ (l'operazione può durare fino a 20 secondi). Disattivando la testa dell'apparecchio, questa modalità viene automaticamente annullata.</p> |
| EASY view 3D - Monitor | |
| <p>Quali sono le dimensioni dello schermo del monitor?</p> | <p>21,5 pollici; 460 mm x 270 mm</p> |
| <p>Quanto è sensibile il monitor in relazione alle particelle di metallo, plastica, gesso e polvere in sospensione nell'aria?</p> | <p>Il monitor è idoneo a sopportare le più comuni sollecitazioni da polveri tipiche di una postazione di lavoro in un laboratorio odontotecnico ed è quindi stato ampiamente testato per tale contesto.</p> |
| <p>Qual è il modo migliore per pulire lo schermo?</p> | <p>Con un panno asciutto, Renfert consiglia un panno morbido in microfibra.</p> |
| EASY view 3D - Aggiornamenti software | |
| <p>Sono disponibili aggiornamenti software e come ne vengo informato?</p> | <p>Con EASY view 3D viene fornita in dotazione una Info-Card, tramite la quale ogni cliente viene invitato a registrarsi. Dopo la registrazione, il cliente viene informato automaticamente tramite e-mail sulla disponibilità di aggiornamenti software. Inoltre, sulla homepage del sito internet di Renfert è sempre disponibile la versione software aggiornata da scaricare.</p> |

Nota:

Per le diverse possibilità di collegamento dell'EASY view 3D a diversi dispositivi hardware, Renfert ha preparato una chiara guida schematica alla configurazione:

https://www.renfert.com/assets/Dokument/Service/Bedienungsanleitung/20180523_F_EASYVIEW3D-CONFIGURATION-EXAMPLES.PDF

FAQ - Español

i Para mayor información sobre los elementos de mando, véase [Fig. 10](#) y [Fig. 11](#) de la página 2 de este documento.

i En caso de ver una referencia sobre un capítulo, véase el manual completo de instrucciones en Internet.

| Fallo | Causa | Solución |
|---|--|---|
| La imagen no se ajusta con nitidez. | <ul style="list-style-type: none"> La representación ha cambiado a 3D y no se usan gafas 3D. | <ul style="list-style-type: none"> Cambie a la representación en 2D. Emplee unas gafas 3D. |
| La nitidez de la pantalla se altera. | <ul style="list-style-type: none"> El cabezal se desplaza solo hacia abajo. | <ul style="list-style-type: none"> Apriete de nuevo el tornillo de sujeción para el ajuste en altura (35, Fig. 11) (véase el cap. 4.3.4). |
| El cono luminoso se desplaza. | <ul style="list-style-type: none"> El cabezal se abate solo hacia abajo. | <ul style="list-style-type: none"> Apriete de nuevo el tornillo de sujeción (31, Fig. 10) (véase el cap. 4.3.4). |
| Sin iluminación. | <ul style="list-style-type: none"> El sistema se encuentra entonces en modo de espera. | <ul style="list-style-type: none"> Desplace el ratón o la mano debajo de las cámaras. |
| La red no accede al lápiz de memoria USB. | <ul style="list-style-type: none"> No hay conectado ningún cable de red al cable prolongador de la red. Se ha modificado la dirección IP. | <ul style="list-style-type: none"> El cable de red, con el que se establece la conexión con un conmutador o router, no forma parte del volumen de suministro. Compruebe que la dirección IP mostrada en la pantalla coincide con la introducida en el programa de transferencia. |
| No se detecta ninguna imagen 3D. | <ul style="list-style-type: none"> No se usan gafas 3D. Monitor mal orientado. Calibración 3D cambiada. Monitor de PC conectado a través del EASY view 3D HDMI Splitter. | <ul style="list-style-type: none"> Use las gafas 3D. Oriente el monitor de tal manera que la vista se dirija en vertical sobre el monitor (véase el cap. 4.3.3). Calibre la representación. Para ello, véase la descripción de Internet en www.renfert.com/p918. Introduzca aquí el número de artículo siguiente: 24000500. Al emplear el EASY view 3D HDMI Splitter, la imagen en 3D será posible únicamente en un monitor 3D/2D de Renfert. |
| Cabezal que no funciona. | <ul style="list-style-type: none"> La fuente de alimentación EASY view 3D se ha introducido en la conexión del interruptor de pie. | <ul style="list-style-type: none"> Conecte correctamente el adaptador de corriente y el interruptor de pie, tenga en cuenta para ello los cap. 4.4.1 y 4.4.2. Si el cabezal continúa sin funcionar una vez conectado correctamente, se habrá dañado debido a la anterior conexión incorrecta. Contacte con el Servicio Técnico de Renfert. |
| El monitor muestra imágenes erróneas / rayas. | <ul style="list-style-type: none"> Se han aflojado los conectores de los cables. No se ha empleado ningún cable de Renfert. | <ul style="list-style-type: none"> Compruebe el cable, atornille el conector DVI en el monitor. Emplee el cable de Renfert. |
| El cabezal desciende de manera autónoma. | <ul style="list-style-type: none"> El tornillo de sujeción (31, Fig. 10) no se ha apretado lo suficiente. | <ul style="list-style-type: none"> Apriete de nuevo el tornillo de sujeción. |
| El brazo de sujeción se puede girar fácilmente hacia un lado o gira solo. | <ul style="list-style-type: none"> La superficie de contacto de la abrazadera universal es irregular. | <ul style="list-style-type: none"> Procure que la abrazadera universal se asiente de forma plana. Fije una tira de cinta adhesiva en el pasador de aluminio del brazo de sujeción (debajo del manguito negro de plástico). |
| EASY view 3D HDMI Splitter | | |
| Sin imagen 3D en un monitor de PC conectado. | <ul style="list-style-type: none"> ¡Ningún error! Con el EASY view 3D HDMI Splitter se emiten en los monitores de PC únicamente imágenes en 2D. | <ul style="list-style-type: none"> En el EASY view 3D, cambiar a la imagen en 2D. Si se desea una imagen en 3D, se debe emplear otro monitor 2D/3D de Renfert (accesorio opcional). |

| Fallo | Causa | Solución |
|--|---|--|
| No aparece ninguna imagen en el aparato reproductor 2D adicional. | <ul style="list-style-type: none"> El aparato reproductor 2D no funciona en Full-HD. Configuración errónea del aparato. | <ul style="list-style-type: none"> Emplear un monitor de PC que reproduzca en Full-HD. Emplear un monitor 2D/3D de Renfert (accesorio opcional). Comprobar los ajustes en el aparato reproductor 2D (p. ej.: 1080p60). |
| Sin imagen en el televisor conectado. | <ul style="list-style-type: none"> ¡Ningún error! En el EASY view 3D HDMI Splitter se pueden conectar únicamente monitores 2D/3D de Renfert o monitores de PC. | <ul style="list-style-type: none"> Emplear un monitor de PC que reproduzca en Full-HD. Emplear un monitor 2D/3D de Renfert. |
| EASY view 3D Converter 2D/3D | | |
| No se detecta ninguna imagen 3D en el monitor 2D/3D. | <ul style="list-style-type: none"> Las conexiones 2D / 3D están intercambiadas. | <ul style="list-style-type: none"> Comprobar si el monitor 2D/3D de Renfert está conectado a la conexión 3D, y si lo está el aparato reproductor 2D adicional a la conexión 2D. |
| No se detecta ninguna imagen 3D en el televisor conectado. | <ul style="list-style-type: none"> ¡Ningún error! En los televisores se pueden reproducir únicamente imágenes en 2D. | <ul style="list-style-type: none"> Si se desea una imagen 3D en otro monitor, se debe emplear el EASY view 3D HDMI Splitter junto con el segundo monitor 2D/3D de Renfert (accesorio opcional). |
| Sin imagen 2D en el aparato reproductor conectado. | <ul style="list-style-type: none"> El aparato reproductor 2D no funciona en Full-HD. Configuración errónea del aparato. Entrada de señal mal configurada en el aparato reproductor 2D. | <ul style="list-style-type: none"> Emplear un aparato reproductor 2D que funcione en Full-HD. Comprobar los ajustes en el aparato reproductor 2D (p. ej.: 1080p60). Comprobar los ajustes, consultar en caso necesario el manual de instrucciones del aparato reproductor 2D. |

| Pregunta | Respuesta |
|--|---|
| Preguntas generales EASY view 3D | |
| ¿Cuánta electricidad consume el EASY view 3D? | 37 vatios, incluido el monitor (EASY view 3D de 12 W; monitor de 25 W). |
| ¿Incluye el EASY view 3D un autoenfoco? | <p>No.</p> <p>Durante el desarrollo del EASY view 3D, se han probado diferentes soluciones de autoenfoco, y tanto los técnicos de laboratorio de Renfert como los clientes de prueba de mercado han coincidido en que era muy molesto, por lo que no se continuó apostando por esta opción. El motivo principal es que en la técnica dental, no solo se observan los objetos, sino que también se procesan y desplazan en todo momento. La función de autoenfoco equivale a un enfoque permanente de la zona del objeto a observar, circunstancia que las personas encargadas de la prueba han evaluado como muy estresante y molesta.</p> <p>El EASY view 3D dispone de una alta profundidad de campo, garantizándose de este modo una gran precisión y nitidez durante el procesamiento de los objetos.</p> |
| ¿Puedo emplear cualquier tipo de gafas 3D? | <p>No.</p> <p>El mercado ofrece diversos métodos de polarización con diferentes orientaciones. Las gafas 3D del EASY view 3D están adaptadas con precisión al monitor 3D, garantizando de esta manera una representación fluida y libre de parpadeos de la imagen.</p> |
| ¿Puedo conectar el EASY view 3D directamente a mi PC? | <p>No.</p> <p>Para poder acceder a través de la red a las imágenes del lápiz de memoria USB en el cabezal del EASY view 3D, se debe generar una dirección IP a través de la conexión con un router o conmutador. Para ello, se debe introducir un cable de red (no incluido en el volumen de suministro) en el conector del cable de red libre del EASY view 3D y conectar este con un router o conmutador.</p> |

| Pregunta | Respuesta |
|--|---|
| ¿Puedo utilizar directamente un conector WLAN? | No. La biblioteca de programas del EASY view 3D no es compatible con el funcionamiento de un conector WLAN o Bluetooth. El procesador del EASY view 3D se ha diseñado para la transmisión en tiempo real; un puesto de programa adicional para los controladores correspondientes habría ralentizado claramente este proceso. |
| ¿Puedo conectar un ratón inalámbrico? | Durante el desarrollo del EASY view 3D se han probado numerosos ratones inalámbricos; lamentablemente, no había ninguno que funcionara con eficiencia y sin fallos, por lo que Renfert no ofrece esta opción. |
| ¿Al representar la imagen (captura de pantalla) en 3D, la foto también es en 3D? | No. La fotografías en modo 3D se transforman automáticamente y se guardan en 2D. |
| EASY view 3D Iluminación | |
| ¿Se asemeja la iluminación del EASY view 3D a la luz diurna? | Sí. con los LED de luz diurna de aprox. 5.000 Kelvin se cuenta con una visión óptima sobre los objetos. |
| Puedo sustituir yo mismo la luz LED del EASY view 3D? | No. Renfert emplea para la iluminación del EV3D la última generación de luces LED de alta calidad, los cuales se caracterizan por una eficiencia y vida útil muy elevadas. Si a pesar de todo se produce un fallo inesperado, nuestros servicios técnicos se encargan de aportar una solución rápida. |
| ¿Puedo ajustar o regular la luminosidad de los LED? | No. La luminosidad de los LED está adaptada óptimamente a los dos sensores, garantizándose así una reproducción óptima de la imagen. No obstante, se puede personalizar con el ratón (pulsar / girar la rueda del ratón) la luminosidad de un modo del objeto y las características ópticas del material de la manera correspondiente. |
| Sujeción del EASY view 3D | |
| ¿Qué formas de sujeción existen para el EASY view 3D? | En el volumen de suministro viene incluido con el brazo de sujeción del EASY view 3D un zócalo con abrazadera universal. No obstante, Renfert ofrece como accesorio opcional un zócalo con sujeción atornillada. |
| ¿A qué distancia se puede montar el sistema (brazo de sujeción con cabezal) del monitor? | El brazo de sujeción se puede montar a una distancia máx. de 615 mm (medido desde el centro del monitor). |
| Grabadora de vídeo HDMI EASY view 3D | |
| ¿Cómo puedo grabar secuencias de vídeo? | Con una grabadora de vídeo HDMI (accesorio opcional) se pueden grabar de manera fácil y sin complicaciones secuencias de vídeo (con sonido) en calidad Full HD. |
| ¿Cuál es la duración máx. de grabación de las secuencias de vídeo? | Condicionadas por el lápiz de memoria USB (formato de memoria: FAT32), las grabaciones más largas se dividen automáticamente en secuencias de vídeo de aprox. 15 minutos (2 GB). Es decir, según el tamaño de la memoria del lápiz USB empleado, se pueden grabar también vídeos de larga duración, iniciándose y guardándose después de aprox. 15 min. siempre una secuencia de vídeo nueva. |
| ¿Se pueden grabar vídeos en modo 3D? | No. Los vídeos se pueden grabar únicamente en modo 2D. Si se desea trabajar en modo 3D para una coordinación óptima entre la visión y las manos, se requiere para una grabación en vídeo en formato 2D el Converter 3D/2D EASY view 3D (accesorio opcional). La grabadora de vídeo HDMI se conecta en este caso a la salida 2D del conversor. |
| ¿Se guardan las secuencias de vídeo directamente en el EASY view 3D? | No. En el volumen de suministro de la grabadora de vídeo HDMI se incluye un lápiz de memoria USB, que se introduce directamente en la grabadora y en el que se graban los datos. |
| ¿En qué formato se guardan los vídeos? | Formato de vídeo: MPEG-4 → extensión de archivo .mp4 |
| ¿Se graban las secuencias de vídeo también con sonido? | El sonido del vídeo es posible con los auriculares incluidos en el volumen de suministro de la grabadora de vídeo HDMI. |

| Pregunta | Respuesta |
|---|--|
| Conexión a aparatos de salida (TV / proyector / 2º monitor, etc.) adicionales | |
| <p>¿Qué tipo de monitor puedo conectar adicionalmente al sistema EASY view 3D?</p> <p>¿Se pueden emplear, p. ej., para cursos de formación y presentaciones a modo de aparato emisor adicional todos los equipos de TV Full-HD / Ultra-HD / 4K comunes del mercado?</p> | <p>Con el EASY view 3D HDMI Splitter (accesorio opcional) se puede enviar una señal de vídeo en 3D o 2D a un segundo monitor 2D/3D de Renfert. La señal se duplica de la misma manera. Esto puede emplearse, p. ej., para fines de formación. Para ello, se conecta el cabezal en la entrada del HDMI Splitter y en las dos salidas un monitor, respectivamente. En caso de emplear un monitor estándar de PC, únicamente será posible una representación en 2D.</p> <p>Importante: Para la emisión en otros equipos reproductores en 2D (sin monitor) como, p. ej., aparatos de TV y proyectores, se requiere el EASY view Converter 3D/2D (accesorio opcional).</p> <p>Renfert ha probado en combinación con el EASY view Converter 3D/2D numerosos aparatos de TV (Full-HD/UHD/4K), y en todos los aparatos se ha evaluado la calidad de la imagen reproducida desde buena a muy buena. Los aparatos de TV con calidad de imagen Ultra-HD o 4K son capaces normalmente de procesar sin problemas la señal de imagen Full-HD del EASY view 3D. No obstante, Renfert recomienda para más seguridad echarle un vistazo a las instrucciones de manejo del correspondiente aparato de TV.</p> |
| Acceso a un lápiz de memoria USB en red | |
| <p>¿Se puede conectar el EASY view 3D directamente a un PC o Notebook?</p> | <p>No.</p> <p>Para poder acceder a través de la red a las imágenes del lápiz de memoria USB en el cabezal del EASY view 3D, se debe generar una dirección IP a través de la conexión con un router o conmutador. Para ello, se debe introducir un cable de red (no incluido en el volumen de suministro) en el conector del cable de red libre del EASY view 3D y conectar este con un router o conmutador.</p> <p>El acceso se puede realizar con programas libres de transferencia FTP (p. ej. Filezilla) o también directamente a través del explorador de WINDOWS o el navegador web Safari de Apple.</p> |
| Modo de funcionamiento permanente para ferias, cursos de formación y presentaciones | |
| <p>¿Existe un “modo de funcionamiento permanente” para ferias o presentaciones para que el EASY view 3D no cambie al modo de espera en caso de una pausa más prolongada?</p> | <p>Sí.</p> <p>Para cambiar al “modo de funcionamiento permanente”, se debe proceder de la manera siguiente: Con el botón izquierdo y la ruedecilla del ratón pulsados a la vez, desplazar el ratón y conectar el cabezal, mantener ambos pulsados y realizar desplazamientos hasta que en el borde inferior derecho se indique “standby disabled” (puede tardar hasta 20 s). Al desconectar el cabezal, se abandona de nuevo automáticamente este modo.</p> |
| Monitor EASY view 3D | |
| <p>¿Qué tamaño de pantalla tiene el monitor?</p> | <p>21,5 pulgadas; 460 x 270 mm</p> |
| <p>¿Qué sensibilidad ofrece el monitor en cuanto a las partículas de metal, resina, yeso y polvo en el aire?</p> | <p>El monitor soporta las cargas de polvo usuales y típicas del laboratorio en un puesto de trabajo protésico y, en este sentido, se ha sometido a una extensa serie de pruebas.</p> |
| <p>¿Cuál es la mejor manera de limpiar la pantalla?</p> | <p>Con un paño seco; Renfert recomienda un paño suave de microfibras.</p> |
| Actualizaciones de software EASY view 3D | |
| <p>¿Existen actualizaciones de software y cómo me avisan de ellas?</p> | <p>En el volumen de suministro del EASY view 3D se incluye una tarjeta de información con la que se le exige el registro a cada cliente. Una vez realizado el registro, se le avisa automáticamente al cliente por correo electrónico sobre las actualizaciones de software. Asimismo, en la página web de Renfert se encuentra disponible en todo momento para la descarga la última versión de software.</p> |

Advertencia:

Para las diferentes posibilidades de conexión del EASY view 3D a diferentes aparatos de hardware, Renfert pone a disposición un manual de instrucciones de fácil comprensión para la configuración:

https://www.renfert.com/assets/Dokument/Service/Bedienungsanleitung/20180523_F_EASYVIEW3D-CONFIGURATION-EXAMPLES.PDF

FAQ - Português

i Para informações sobre os elementos de comando ver [Fig. 10](#) e [Fig. 11](#) na página 2 desse documento.

i Para informações sobre o capítulo ver manual de operação completo na internet.

| Erro | Causa | Solução |
|--|---|--|
| Não é possível ajustar uma imagem nítida. | <ul style="list-style-type: none">• A representação está comutada para 3D e os óculos 3D não estão sendo utilizados. | <ul style="list-style-type: none">• Comutar a representação para 2D.• Utilizar os óculos 3D. |
| A nitidez da imagem altera-se. | <ul style="list-style-type: none">• A cabeça move-se sozinha para baixo. | <ul style="list-style-type: none">• Reapertar o parafuso de aperto na regulagem da altura (35, Fig. 11) (ver cap. 4.3.4). |
| O feixe de luz desloca-se. | <ul style="list-style-type: none">• A cabeça tomba sozinha para baixo. | <ul style="list-style-type: none">• Reapertar o parafuso de aperto (31, Fig. 10) (ver cap. 4.3.4). |
| Não existe iluminação. | <ul style="list-style-type: none">• O sistema encontra-se no modo Stand-By. | <ul style="list-style-type: none">• Mover o mouse ou passar a mão por baixo da câmera. |
| Não é possível acessar o pen drive USB através da rede. | <ul style="list-style-type: none">• Não está nenhum cabo de rede conectado ao cabo de extensão de rede.• O endereço IP foi mudado. | <ul style="list-style-type: none">• O cabo de rede que estabelece a conexão a um switch ou router não está incluído no material fornecido.• Confirmar se o endereço IP exibido na tela corresponde ao indicado no programa de transferência. |
| Não é perceptível qualquer imagem 3D. | <ul style="list-style-type: none">• Os óculos 3D não estão sendo usados.• O monitor não está alinhado corretamente.• Calibragem 3D alterada.• Monitor de computador conectado através do EASY view 3D HDMI Splitter. | <ul style="list-style-type: none">• Utilizar os óculos 3D.• Alinhar o monitor de modo que a visão fique direcionada perpendicularmente para o monitor (ver cap. 4.3.3).• Calibrar a representação. Para isso, ver a descrição na internet em www.renfert.com/p918. Introduza aí o seguinte número de artigo: 24000500.• Caso se utilize um EASY view 3D HDMI Splitter, apenas um monitor Renfert 3D/2D permite a visualização de uma imagem 3D. |
| A cabeça não funciona. | <ul style="list-style-type: none">• A fonte de alimentação EASY view 3D foi ligada à conexão do pedal. | <ul style="list-style-type: none">• Conectar corretamente a fonte de alimentação e o pedal, observando para isso os cap. 4.4.1 e 4.4.2.• Se a cabeça continuar não funcionando após ser conectada corretamente, ela ficou danificada devido à conexão errada efetuada anteriormente.• Contatar o serviço de assistência da Renfert. |
| O monitor exibe falhas de imagem / listras. | <ul style="list-style-type: none">• Os conectores de cabo se soltaram.• Não está sendo usado cabo da Renfert. | <ul style="list-style-type: none">• Verificar os cabos e apertar bem o plugue DVI no monitor.• Utilizar cabos da Renfert. |
| A cabeça desce sozinha. | <ul style="list-style-type: none">• O parafuso de fixação (31, Fig. 10) não está suficientemente apertado. | <ul style="list-style-type: none">• Reapertar o parafuso de fixação. |
| O braço de suporte pode ser girado para fora com excessiva facilidade ou gira sozinho para fora. | <ul style="list-style-type: none">• A superfície de apoio do grampo universal é irregular. | <ul style="list-style-type: none">• Nivelar o grampo universal.• Aplicar uma tira de fita adesiva no pino de alumínio do braço de suporte (por baixo do revestimento de plástico preto). |
| EASY view 3D HDMI Splitter | | |
| Nenhuma imagem 3D em um monitor de computador conectado. | <ul style="list-style-type: none">• Nenhum erro! Com o EASY view 3D HDMI Splitter, os monitores de computador só exibem imagens 2D. | <ul style="list-style-type: none">• No EASY view 3D, mudar para representação 2D.• Caso se deseje uma representação 3D, utilizar um monitor Renfert 2D/3D (acessório opcional). |

| Erro | Causa | Solução |
|--|---|---|
| Nenhuma imagem em um dispositivo de saída 2D adicional. | <ul style="list-style-type: none"> Dispositivo de saída 2D sem capacidade Full-HD. Ajustes incorretos no dispositivo. | <ul style="list-style-type: none"> Utilizar um monitor de computador com capacidade Full-HD. Utilizar um monitor Renfert 2D/3D (acessório opcional). Verificar ajustes no dispositivo de saída 2D (p. ex.: 1080p60). |
| Nenhuma imagem em um aparelho de TV conectado. | <ul style="list-style-type: none"> Nenhum erro! No EASY view 3D HDMI Splitter só podem ser conectados monitores Renfert 2D/3D ou monitores de computador. | <ul style="list-style-type: none"> Utilizar um monitor de computador com capacidade Full-HD. Utilizar um monitor Renfert 2D/3D. |
| EASY view 3D Converter 2D/3D | | |
| Não é perceptível qualquer imagem 3D no monitor Renfert 2D/3D. | <ul style="list-style-type: none"> Conexões 2D / 3D trocadas. | <ul style="list-style-type: none"> Verificar se o monitor Renfert 2D/3D está ligado na conexão 3D e se o dispositivo de saída 2D está ligado na conexão 2D. |
| Não é perceptível qualquer imagem 3D no aparelho de TV conectado. | <ul style="list-style-type: none"> Nenhum erro! Em aparelhos de TV só podem ser exibidas imagens 2D. | <ul style="list-style-type: none"> Caso se deseje uma imagem 3D em outro monitor, utilizar o EASY view 3D HDMI Splitter juntamente com um monitor Renfert 2D/3D (acessório opcional). |
| Nenhuma imagem em um dispositivo de saída 2D conectado. | <ul style="list-style-type: none"> Dispositivo de saída 2D sem capacidade Full-HD. Ajustes incorretos no dispositivo. Entrada de sinal ajustada incorretamente no dispositivo de saída 2D. | <ul style="list-style-type: none"> Utilizar um dispositivo de saída 2D com capacidade Full-HD. Verificar ajustes no dispositivo de saída 2D (p. ex.: 1080p60). Verificar ajustes, consultando eventualmente o manual de utilização do dispositivo de saída 2D. |

| Pergunta | Resposta |
|--|---|
| Perguntas frequentes sobre o EASY view 3D | |
| Qual é o consumo de energia do EASY view 3D? | 37 watts incl. monitor (EASY view 3D 12 W; monitor 25 W). |
| O EASY view 3D tem foco automático? | <p>Não.</p> <p>Durante o desenvolvimento do EASY view 3D foram testadas diversas soluções de foco automático mas elas foram classificadas como muito incômodas, tanto pelos protéticos da Renfert como por clientes nossos junto dos quais efetuamos testes de mercado. Por conseguinte, foi dado seguimento a essa opção. A razão principal é que, na aplicação protética, o objeto não é apenas visualizado mas também trabalhado e, portanto, constantemente movido. Um foco automático implica uma focagem permanente da área do objeto que se pretende visualizar, o que os testadores classificaram como muito estressante e incômodo.</p> <p>O EASY view 3D dispõe de uma grande profundidade de campo, o que garante uma elevada precisão e nitidez enquanto se trabalham os objetos.</p> |
| Posso usar qualquer tipo de óculos 3D? | <p>Não.</p> <p>Existem no mercado vários processos de polarização com diferentes orientações. Os óculos 3D do EASY view 3D são perfeitamente compatíveis com o monitor 3D, garantindo assim uma representação natural e sem cintilação da imagem.</p> |
| Posso ligar o meu EASY view 3D diretamente ao meu computador? | <p>Não.</p> <p>Para poder acessar as imagens do pen-drive USB na cabeça do EASY view 3D através da rede, é necessário criar um endereço IP por meio da ligação com um router (roteador) ou switch (comutador). Para isso, é necessário conectar um cabo de rede (não incluído no material fornecido) na tomada de cabo de rede livre do EASY view 3D e ligá-lo a um router ou switch.</p> <p>O acesso pode ser feito com programas de transferência FTP livres (por ex., FileZilla) ou também diretamente por via do Windows Explorer ou do navegador da web Safari da Apple.</p> |

| Pergunta | Resposta |
|--|--|
| Posso utilizar diretamente um adaptador wireless USB? | Não. A operação de um adaptador wireless ou Bluetooth não é suportada pela biblioteca de programas do EASY view 3D. O processador do EASY view 3D foi concebido para uma transmissão em tempo real e um espaço de programa adicional para os respectivos drivers teria retardado esse processo. |
| Posso conectar um mouse sem fio? | Durante o desenvolvimento do EASY view 3D foram testados inúmeros mouses sem fio. Infelizmente não houve um único que tivesse funcionado confiavelmente e sem erros, o que levou a Renfert a não oferecer essa opção. |
| Quando se tiram fotos (screen shot) em 3D, a foto também fica em 3D? | Não. As fotos tiradas no modo 3D são automaticamente convertidas e gravadas em formato 2D. |
| Iluminação do EASY view 3D | |
| A iluminação no EASY view 3D também é semelhante à luz do dia? | Sim. Os LEDs de luz natural com aprox. 5.000 kelvin permitem uma visão ideal dos objetos. |
| Eu posso substituir sozinho a iluminação LED do EASY view 3D? | Não. Para a iluminação do EV3D, a Renfert utiliza a mais recente geração de LEDs de alta qualidade que se caracterizam por sua confiabilidade e durabilidade excepcionalmente elevadas. Na remota possibilidade de ocorrer uma falha, esta pode ser rapidamente resolvida pelos nossos serviços de assistência técnica. |
| Posso ajustar ou regular o brilho dos LEDs? | Não. O brilho dos LEDs é ajustado de forma ideal por ambos os sensores para garantir sempre uma reprodução de imagem perfeita. Contudo, com o mouse (pressionar/rolar o scroll do mouse), é possível ajustar de forma individual e adequada o brilho de imagem de um modo de objeto e as propriedades foto-ópticas do material. |
| Fixação do EASY view 3D | |
| Quais são as possibilidades de fixação do EASY view 3D? | O material fornecido inclui uma base com grampo universal para o braço de suporte do EASY view 3D e a Renfert disponibiliza ainda, como acessório opcional, uma base com fixação por parafuso. |
| Até que distância do monitor pode ser colocado o sistema (braço de suporte com cabeça)? | O braço de suporte pode ser montado a uma distância máxima de 615 mm (medida a partir do centro do monitor). |
| EASY view 3D HDMI Video Recorder | |
| Como posso gravar sequências de vídeo? | Um HDMI Video Recorder (acessório opcional) permite registrar sequências de vídeo (incl. som) de forma simples e sem complicações na melhor qualidade Full HD. |
| Qual é a duração máxima de gravação das sequências de vídeo registradas? | Condiionadas pelo pen-drive USB (formato de memória: FAT32), as gravações mais longas são automaticamente divididas em sequências de vídeo de aprox. 15 minutos (2 GB). Ou seja, dependendo da capacidade do pen-drive utilizado, também é possível gravar vídeos longos onde após aprox. 15 min. é sempre iniciada e salva uma nova sequência de vídeo. |
| É possível gravar vídeos em modo 3D? | Não. Os vídeos só podem ser registrados em modo 2D. Caso se pretenda trabalhar no modo 3D para uma coordenação mão /olhos ideal, é necessário utilizar o EASY view 3D Converter 3D/2D (acessório opcional) para gravar um vídeo no formato 2D. Nesse caso, o HDMI Video Recorder é conectado na saída 2D do Converter. |
| É possível salvar sequências de vídeo diretamente no EASY view 3D? | Não. No material fornecido com o HDMI Video Recorders está incluído um pen-drive USB que é conectado diretamente no Recorder e onde são armazenados os dados. |
| Em que formato são armazenados os vídeos? | Formato de vídeo: MPEG-4 → com a extensão .mp4 |
| As sequências de vídeo são gravadas também com som? | A sonorização de um vídeo é possível graças ao headset incluído no material fornecido com o HDMI Video Recorder. |

| Pergunta | Resposta |
|--|---|
| Conexão a dispositivos de saída adicionais (TV / beamer / 2º monitor / etc.) | |
| <p>Que tipo de monitor posso ligar adicionalmente ao sistema EASY view 3D? Todos os aparelhos de TV Full HD/Ultra HD/4K disponíveis no mercado podem ser utilizados como dispositivos de saída adicionais para, p. ex., treinamentos e apresentações?</p> | <p>Com o EASY view 3D HDMI Splitter (acessório opcional) é possível enviar um sinal de vídeo 3D ou 2D para um segundo monitor Renfert 2D/3D. O sinal é duplicado de forma inalterada. Isso pode ser usado, p. ex., para treinamentos. Para isso, a cabeça é conectada à entrada do Splitter HDMI e em cada uma das duas saídas é conectado um monitor. Caso se utilize um monitor normal de computador, só é possível uma representação 2D.</p> <p>Importante: Para a visualização em outros dispositivos de saída 2D (nenhum monitor) como, p. ex., aparelhos de TV, projetores, beamers, é necessário o EASY view Converter 3D/2D (acessório opcional).</p> <p>A Renfert testou inúmeros aparelhos de TV (Full HD/UHD/4K) em combinação com o EASY view Converter 3D/2D e em todos eles a qualidade de imagem reproduzida foi classificada como boa ou muito boa.</p> <p>Os aparelho de TV com qualidade de imagem Ultra HD ou 4K conseguem, em princípio, processar o sinal de imagem Full HD do EASY view 3D sem problemas, mas, por segurança, a Renfert recomenda sempre a leitura do manual do usuário dos respectivos aparelhos de TV.</p> |
| Acessar o pen-drive USB via rede | |
| <p>É possível conectar o EASY view 3D diretamente a um computador ou a um notebook?</p> | <p>Não.</p> <p>Para poder acessar as imagens do pen-drive USB na cabeça do EASY view 3D através da rede, é necessário criar um endereço IP por meio da ligação com um router (roteador) ou switch (computador). Para isso, é necessário conectar um cabo de rede (não incluído no material fornecido) na tomada de cabo de rede livre do EASY view 3D e ligá-lo a um router ou switch.</p> <p>O acesso pode ser feito com programas de transferência FTP livres (por ex., FileZilla) ou também diretamente por via do Windows Explorer ou do navegador da web Safari da Apple.</p> |
| Modo contínuo para feiras, treinamentos e apresentações | |
| <p>Existe um “modo contínuo” para feiras ou apresentações, de forma a impedir que o EASY view 3D mude para o modo Stand-by durante pausas longas?</p> | <p>Sim.</p> <p>Para mudar para o “modo contínuo” é necessário proceder da seguinte forma: com o botão esquerdo e o scroll do mouse pressionados simultaneamente, mover o mouse e ligar a cabeça, manter ambos pressionados e mover até surgir “standby disabled” na margem inferior direita do monitor (pode demorar até 20 seg.). Este modo é automaticamente desligado quando se desliga a cabeça.</p> |
| Monitor EASY view 3D | |
| <p>Que tamanho de tela tem o monitor?</p> | <p>21,5 polegadas; 460 x 270 mm</p> |
| <p>Qual é a sensibilidade do monitor a partículas de metal, resina e gesso e a poeiras no ar?</p> | <p>O monitor é adequado para lidar com os níveis de poeira usuais e típicos dos laboratórios e locais de trabalho dentários, tendo sido exaustivamente testado para esse fim.</p> |
| <p>Qual é a melhor forma de limpar a tela?</p> | <p>Com um pano seco. A Renfert recomenda um pano de microfibra macio.</p> |
| Atualizações do software do EASY view 3D | |
| <p>Existem atualizações de software e como é que eu sou informado disso?</p> | <p>Material fornecido com o EASY view 3D encontra-se um Info Card, por meio do qual se convida cada cliente a se registrar. Após o registro, o cliente é informado automaticamente por e-mail da existência de atualizações do software. Além disso, na homepage da Renfert é possível encontrar sempre a versão mais atual do software para baixar.</p> |

Nota:

Para as diversas possibilidades de conexão do EASY view 3D a diferentes equipamentos de hardware, a Renfert dispõe de um manual de configuração inteligível:

https://www.renfert.com/assets/Dokument/Service/Bedienungsanleitung/20180523_F_EASYVIEW3D-CONFIGURATION-EXAMPLES.PDF

FAQ - Türkçe



Kontrol elemanlarıyla ilişkili uyarılar için bu belgenin 2. sayfasındaki [Fig. 10](#) ve [Fig. 11](#) ye bakınız.



Bölüm ile ilişkili uyarılar söz konusu olduğunda internetteki tam kullanım talimatına bakınız.

| Arıza | Nedeni | Çözümü |
|---|---|--|
| Görüntü net ayarlanamıyor. | <ul style="list-style-type: none">Görüntüleme fonksiyonu 3D moduna geçirilmiş ve 3D - gözlüğü kullanılmıyor. | <ul style="list-style-type: none">Görüntüleme fonksiyonunu 2D moduna geçirin.3D - gözlüğü kullanınız. |
| Görüntü netlik ayarı bozuluyor. | <ul style="list-style-type: none">Kafa bölümü kendiliğinden aşağı doğru hareket ediyor. | <ul style="list-style-type: none">Yükseklik ayar ünitesi için kullanılan sıkıştırma vidasını (35, Fig. 11) ardıl olarak sıkınız (bakınız Bölüm 4.3.4). |
| Işık konisi kayıyor. | <ul style="list-style-type: none">Kafa bölümü kendiliğinden aşağı doğru kapak gibi kapanıyor. | <ul style="list-style-type: none">Sabitleme vidasını (31, Fig. 10) ardıl olarak sıkınız (bakınız Bölüm 4.3.4). |
| Aydınlatma yok | <ul style="list-style-type: none">Sistem Stand-by- modunda bulunuyor. | <ul style="list-style-type: none">Mausu hareket ettiriniz veya kameralar altındaki elinizi hareket ettiriniz. |
| USB-bellek çubuğuna ağ erişimi mümkün değil. | <ul style="list-style-type: none">Ağ kablosu ağ uzatma kablosuna bağlanmamış.IP-adresi değiştirilmiş. | <ul style="list-style-type: none">Bir switch veya router ile bağlantının kurulmasını sağlayan ağ kablosu teslimat kapsamında değildir.Ekranda gösterilen IP-adresinin transfer programında girilen adresle aynı olup olmadığını kontrol ediniz. |
| 3D-görüntü görünmüyor. | <ul style="list-style-type: none">3D - gözlüğü kullanınız.Monitör kötü hizalanmış.3D-kalibrasyonu bozulmuş.PC Monitörü, EASY view 3D HDMI Splitter üzerinden bağlandı. | <ul style="list-style-type: none">3D - gözlüğü takınızMonitörü, bakış monitöre dikey hizada olacak biçimde hizalayınız (bakınız Bölüm 4.3.3).Görüntüleme kalibrasyonu yapınız. Bu amaçla www.renfert.com/p918 internet adresindeki açıklamaya bakınız. Lütfen orada aşağıdaki ürün numarasını giriniz: 24000500.PC Monitörü, EASY view 3D HDMI Splitter üzerinden bağlandı. |
| Kafa bölümü çalışmıyor. | <ul style="list-style-type: none">EASY view 3D güç kaynağı, ayak pedalı bağlantısına takılmış. | <ul style="list-style-type: none">4.4.1 ve 4.4.2 bölümlerini göz önünde bulundurarak güç kaynağı ünitesini ve ayak pedalını düzgünce bağlayınız.Bağlantıyı doğru yaptıktan sonra kafa bölümü hâlâ çalışmıyorsa önceki yanlış bağlantı nedeniyle hasar görmüştür.Renfert Servis Hizmetleri ile iletişime geçiniz. |
| Monitör, görüntü hataları / çizgi gösteriyor. | <ul style="list-style-type: none">Kablo fişleri gevşemiş.Renfert'e ait olmayan kablo kullanılıyor. | <ul style="list-style-type: none">Kabloyu kontrol ediniz ve DVI fişini monitöre vidalayınız.Renfert kablosu kullanınız. |
| Kafa bölümü kendiliğinden alçalıyor. | <ul style="list-style-type: none">Sabitleme vidası (31, Fig. 10) yeterince sıkılmamış. | <ul style="list-style-type: none">Sabitleme vidasını yeniden sıkınız. |
| Destek kolu kolaylıkla dönebiliyor veya kendiliğinden dönüyor. | <ul style="list-style-type: none">Üniversal kelepçenin destek yüzeyi dengesiz. | <ul style="list-style-type: none">Üniversal kelepçeyi düz ve yatay hale getiriniz.Destek kolunun alüminyum pimine yapışkanlı şerit bir bant yapıştırınız (siyah plastik kapüşonun altına). |

| Arıza | Nedeni | Çözümü |
|--|--|---|
| EASY view 3D HDMI Splitter | | |
| Bağlı olan PC monitöründe 3D görüntü yok. | <ul style="list-style-type: none"> Hata yok! EASY view 3D HDMI Splitter üzerinden, yalnızca PC monitörlerinde 2D görüntüler görüntülenir. | <ul style="list-style-type: none"> EASY view 3D'yi 2D image view olarak değiştirin. 3D bir ekran gerektiğinde, başka bir Renfert 2D/3D monitörü (Aksesuarlar) kullanın. |
| İlave 2D cihazında görüntü yok. | <ul style="list-style-type: none"> 2D cihazı tam olarak HD özellikli değil. Hatalı cihaz ayarları. | <ul style="list-style-type: none"> Full HD özellikli PC Monitörü kullanın. Renfert 2D/3D Monitörü kullanın (Aksesuarlar). 2D aygıt ayarlarını kontrol edin (ör.: 1080p60). |
| Bağlı olan TV aygıtında görüntü görüntülenmiyor. | <ul style="list-style-type: none"> Hata yok! HDMI Splitter'a yalnızca EASY view 3D Renfert 2D/3D Monitörleri ya da PC monitörleri bağlanabilir. | <ul style="list-style-type: none"> Full HD özellikli PC Monitörü kullanın. Renfert 2D/3D Monitörü kullanın. |
| EASY view 3D Converter 2D/3D | | |
| Renfert 2D/3D monitöründe 3D görüntü görüntülenmiyor. | <ul style="list-style-type: none"> 2D / 3D bağlantılar karışmış. | <ul style="list-style-type: none"> Renfert 2D/3D Monitörün 3D portuna ve ilave 2D cihazın ise 2D portuna bağlı olduğundan emin olun. |
| Bağlı olan TV cihazında 3D görüntü görüntülenmiyor. | <ul style="list-style-type: none"> Hata yok! TV cihazlarında yalnızca 2D görüntüler görüntülenebilir. | <ul style="list-style-type: none"> Farklı bir monitörde 3D bir ekran gerektiğinde, ikinci bir Renfert 2D/3D Monitör (Aksesuarlar) ile birlikte EASY view 3D HDMI Splitter kullanın. |
| Bağlı olan 2D cihazında görüntü görüntülenmiyor. | <ul style="list-style-type: none"> 2D cihazı tam olarak HD özellikli değil. Hatalı cihaz ayarları. 2D oynatma aygıtında hatalı sinyal girişi kuruldu. | <ul style="list-style-type: none"> Full HD özellikli bir 2D aygıt kullanın. 2D aygıt ayarlarını kontrol edin (ör.: 1080p60). Ayarları kontrol edin, gerekirse 2D cihazın kullanım kılavuzuna başvurun. |

| Soru | Yanıt |
|--|--|
| EASY view 3D Genel sorular | |
| EASY view 3D elektrik tüketimi ne kadar? | Monitör dahil 37 Watt (EASY view 3D 12 W; Monitör 25 W). |
| EASY view 3D'de otomatik odaklama var mı? | Hayır. EASY view 3D'nin tasarımı sırasında çeşitli otomatik odaklama çözümleri test edilmiştir. Bunlar hem Renfert dış teknisyenleri hem de piyasada test amaçlı iş birliği yapan müşteriler tarafından çok rahatsız edici olarak değerlendirilmiş ve bu nedenle bu seçenek devam ettirilmemiştir. Bunun esas nedeni, dış teknisyenliği uygulamasında objelerin yalnızca izlenmemesi, bunun yanı sıra işleme alınması ve böylece sürekli olarak hareket ettirilmemesidir. Bir otomatik odaklama fonksiyonu, izlenecek obje kısmına sürekli olarak odaklanma anlamına gelir; bu durumu test uygulayıcıları çok stresli ve rahatsız edici olarak değerlendirmiştir. EASY view 3D çok yüksek bir netlik derinliği değer aralığına sahiptir. Bu sayede objelerin işlenmesinde yüksek bir hassasiyet ve netlik sağlamıştır. |
| Her 3D-gözlüğü kullanabilir miyim? | Hayır. Piyasada farklı yönelim fonksiyonları içeren çeşitli polarizasyon yöntemleri vardır. EASY view 3D'nin gözlüğü tam olarak 3D-monitöre uyarlanmıştır ve böylece titreşmesiz ve akıcı bir görüntü sağlamaktadır. |
| Doğrudan WLAN-bellek çubuğu kullanabilir miyim? | Hayır. EASY view 3D'nin kafasındaki USB-bellek çubuğunun görsellerine ağ üzerinden erişebilmek için, bir Router veya Switch bağlantısı üzerinden bir IP-adresinin oluşturulması gerekir. Bu amaçla bir ağ kablosu (teslimat kapsamında değildir) EASY view 3D'nin serbest ağ kablo soketine sokulmalı ve bir Router veya Switch'e bağlanmalıdır. Erişim serbest FTP-transfer programları ile (örneğin FileZilla) veya aynı zamanda doğrudan Windows-Explorer ya da Appel Webbrowser Safari üzerinden gerçekleştirilebilir. |

| Soru | Yanıt |
|--|---|
| Doğrudan WLAN-bellek çubuğu kullanabilir miyim?? | Hayır. Bir WLAN- veya Bluetooth-bellek çubuğunun işletimi EASY view 3D'nin program kütüphanesi tarafından desteklenmiyor. EASY view 3D'nin işlemcisi gerçek zamanlı bir aktarım için tasarlanmıştır; uygun sürücüler için ilave bir program alanı bu süreci belirgin olarak yavaşlatabilir. |
| Kablosuz maus bağlayabilir miyim? | EASY view 3D'nin tasarımı sırasında çok sayıda kablosuz maus'lar test edildi. Fakat ne yazık ki, Renfert'in bu seçeneği sunabileceği biçimde güvenilir ve hatasız çalışan bir maus tespit edilemedi. |
| 3D fotoğraf düzenlerken (screen shot) fotoğraf da 3D mi? | Hayır. 3D-modundaki fotoğraflar otomatik olarak 2D'ye dönüştürülmekte ve kaydedilmektedir. |
| EASY view 3D Aydınlatma | |
| EASY view 3D 'de aydınlatma da gün ışığına benzer bir aydınlatma mı? | Evet. Yaklaşık 5.000 Kelvin gün ışığı yayan LED'lerle objelere optimum bir bakış olanağı vardır. |
| EASY view 3D'nin LED-aydınlatma ünitesini kendim de değiştirebilir miyim? | Hayır. Renfert EV3D aydınlatmada, son derece yüksek güvenilirliği ve uzun ürün yaşam süresiyle öne çıkan, yüksek kaliteli LED-aydınlatma elemanlarını kullanmaktadır. Beklenmeye aykırı olarak bir arıza meydana gelirse, servis işletmelerimiz hızla yardım sunacaktır. |
| LED'lerin parlaklık ayarını değiştirebilir miyim veya düzenleyebilir miyim? | Hayır. LED'lerin parlaklığı optimum bir biçimde her iki sensöre ayarlanmıştır. Öyle ki, bu sayede her zaman optimum görüntü reproduksiyonu sağlanmıştır. Ancak, fare (fare kaydırma tekerleğine basarak/döndürerek) kullanılarak ışığa ve malzemenin optik özelliklerine göre nesnenin görüntü parlaklığı modu münferit olarak ayarlanabilir. |
| EASY view 3D Sabitleme | |
| EASY view 3D için hangi sabitleme olanakları bulunmaktadır? | Teslimat kapsamında EASY view 3D'nin tutucu kolu için kullanılan ve üniversal mengeneyle donatılmış bir kaide yer almaktadır. Seçenek aksesuar olarak Renfert, vidalı sabitleme elemanı ile donatılmış bir kaide de sunmaktadır. |
| Sistem (kafayla birlikte tutucu kol) monitörden ne kadar uzağa kurulabilir? | Tutucu kol maksimum 615 mm (monitörün merkezinden ölçüldüğünde) mesafeyle monte edilebilir. |
| EASY view 3D HDMI-Video-Recorder | |
| Video sekanslarını nasıl kaydedebilirim? | Bir HDMI-Video-Recorder (seçenek aksesuar) üzerinden video sekansları (seslendirme dahil) kolayca ve karmaşık olmayan bir biçimde en iyi Full HD kalitesinde kaydedilebilir. |
| Kaydedilmiş video sekanslarının maksimum kayıt süresi ne kadar? | USB-bellek çubuğuna bağlı olarak (kayıt formatı: FAT32) uzun kayıtlar otomatik olarak yaklaşık 15 dakikalık video sekanslarına (2 GB) bölünmektedir. Başka bir deyişle her bir kullanılan USB-bellek çubuğunun bellek büyüklüğüne göre uzun videolar da kaydedilebilir. Bu bağlamda yaklaşık 15 dakika sonra her zaman yeni bir video sekansı başlatılır ve kaydedilir. |
| Videolar 3D-modunda kaydedilebiliyor mu? | Hayır. Videolar yalnızca 2D-modunda kaydedilebilir. Eğer optimum el / göz koordinasyonu için 3D-modunda çalışma isteniyorsa, 2D-formatındaki bir video kaydı için seçenek olarak sunulan EASY view 3D Converter 3D/2D 'ye ihtiyaç vardır (seçenek aksesuar). HDMI-Video-Recorder bu durumda dönüştürücünün (converter) 2D-çıkışına bağlıdır. |
| Video sekansları doğrudan EASY view 3D'ye mi kaydediliyor? | Hayır. HDMI-Video-Recorder'ın teslimat kapsamında, doğrudan kaydediciye sokulan ve üzerine verilerin kaydedildiği bir USB-bellek çubuğu bulunmaktadır. |
| Videolar hangi formatta kaydedilmektedir? | Video formatı: MPEG-4 → Dateisuffix .mp4 |
| Video sekansları sesli olarak da kaydediliyor mu? | HDMI-Video-Recorder'ın teslimat kapsamı içinde yer alan bir Headset üzerinden bir video seslendirmesi mümkündür. |

| Soru | Yanıt |
|--|--|
| İlave çıktı cihazlarına (TV / Beamer / 2.monitör / vs.) bağlantı | |
| Hangi tür monitöre ilave olarak EASY view 3D sistemine bağlanabilir. Örneğin eğitim çalışmaları ve sunumlar için bir diğer çıktı cihazı olarak piyasada bulunan tüm Full-HD / Ultra-HD / 4K TV-cihazları kullanılabilir mi? | <p>EASY view 3D HDMI Splitter (opsiyonel aksesuar) ile 3D veya 2D video sinyali ikinci bir Renfert 2D/3D monitörüne gönderilebilir. Sinyal değiştirilmeksizin çoğaltılır. Bu özellik örneğin eğitim amacıyla kullanılabilir. Bu nedenle kafa bölümü HDMI splitter'in girişine bağlanır ve iki çıkıştan her birisine bir monitör bağlanır. Standart bir PC monitörü kullanıldığında, yalnızca 2D görüntü elde edilir.</p> <p>Önemli: TV cihazları ve projektörler gibi diğer 2D oynatma (monitör değil) aygıtlarına çıkış için EASY view Converter 3D/2D (opsiyonel aksesuar) gerekir.</p> <p>Renfert çeşitli TV cihazlarında (Full-HD/UHD/4K) EASY view Converter 3D/2D ile birlikte test etti ve tüm cihazlarda oynatma görüntüsü kalitesi iyi veya çok iyi olarak değerlendirildi.</p> <p>Ultra-HD- veya 4K-görüntü kalitesine sahip TV-cihazları prensip olarak EASY view 3D'nin Full-HD görüntü sinyalini sorunsuz olarak işleyebilmektedir. Fakat Renfert güvenlik adına her zaman her bir TV-cihazının kullanım kılavuzuna göz atılmasını tavsiye eder.</p> |
| Ağ üzerinden USB-bellek çubuğuna erişim | |
| EASY view 3D doğrudan bir PC'ye ya da Notebook'a bağlanabilir mi? | <p>Hayır.</p> <p>EASY view 3D'nin kafasındaki USB-bellek çubuğunun görsellerine ağ üzerinden erişebilmek için, bir Router veya Switch bağlantısı üzerinden bir IP-adresininin oluşturulması gerekir. Bu amaçla bir ağ kablosu (teslimat kapsamında değildir) EASY view 3D'nin serbest ağ kablo soketine sokulmalı ve bir Router veya Switch'e bağlanmalıdır.</p> <p>Erişim serbest FTP-transfer programları ile (örneğin FileZilla) veya aynı zamanda WINDOWS-Explorer ya da Appel Webbrowser Safari üzerinden gerçekleştirilebilir.</p> |
| Fuarlar, eğitim çalışmaları ve sunumlar için sürekli işletim modu | |
| EASY view 3D'nin uzun süren molalar sırasında Standby-moduna geçmemesi için fuarlar veya sunumlar için kullanılmak üzere bir "sürekli işletim modu" var mı? | <p>Evet.</p> <p>"Sürekli işletim modu" na geçmek için aşağıda açıklanan işlemler yapılmalıdır: Eş zamanlı olarak sol maus tuşuna basarak ve maus tekerleğine basarak maus hareket ettiriniz ve kafayı devreye sokunuz; her ikisini, monitörün alt sağ kenarında "standby disabled" (=standby devre dışı) gösterilinceye kadar basılı tutunuz ve hareket ettiriniz (20 saniye kadar sürebilir). Kafa devre dışı bırakıldığında bu moddan otomatik olarak yeniden çıkılır.</p> |
| EASY view 3D Monitör | |
| Monitör hangi ekran boyutlarına sahiptir? | 21,5 inç; 460 x 270 mm |
| Monitörün metal-, plastik madde-, alçı parçacıklarına ve havadaki toza karşı duyarlılığı nasıl? | Monitör, dış teknisyenliği faaliyetinin yapıldığı bir çalışma yerinde yaygın olarak görülen ve bu türden laboratuvarlar için tipik olan toz stresine uygundur ve bu bakımdan kapsamlı olarak test edilmiştir. |
| Ekran en iyi nasıl temizlenir? | Kuru bir bezle; Renfert yumuşak bir mikro fiber bez kullanılmasını tavsiye etmektedir. |
| EASY view 3D Yazılım güncellemeleri | |
| Yazılım güncellemeleri var mı ve bu konuda nasıl bilgilendiriliyorum? | EASY view 3D'nin teslimatı kapsamında, yardımıyla her müşterinin talep etmesi halinde kendisini kaydettiği bir Info-Card bulunmaktadır. Kayıt sonrası müşteri elektronik posta üzerinden yazılım güncellemeleri hakkında otomatik olarak bilgilendirilmektedir. Buna ilave olarak Renfert internet sitesinde her zaman, indirilebilir en güncel sürüm bulunmaktadır. |

Not:

Renfert, EASY view 3D'nin muhtelif bağlantı seçenekleri konusunda çeşitli donanım aygıtlarına açık, konfigürasyonlu işletim talimatları sağlar:

https://www.renfert.com/assets/Dokument/Service/Bedienungsanleitung/20180523_F_EASYVIEW3D-CONFIGURATION-EXAMPLES.PDF

FAQ - Русский

i Информация об элементах управления, см. [Fig. 10](#) и [Fig. 11](#) на странице 2 данного документа.

i При указаниях на главу см. полную инструкцию по эксплуатации в Интернете.

| Ошибка | Причина | Помощь |
|---|--|--|
| Невозможно настроить четкое изображение. | <ul style="list-style-type: none"> Включен режим 3D, а очки 3D не используются. | <ul style="list-style-type: none"> Переключить на режим 2D. Использовать очки 3D. |
| Резкость изображения искажается. | <ul style="list-style-type: none"> Головка самопроизвольно перемещается вниз. | <ul style="list-style-type: none"> Затянуть зажимной винт для регулировки высоты (35, Fig. 11) (см. главу 4.3.4). |
| Световой конус смещается. | <ul style="list-style-type: none"> Головка самопроизвольно опускается вниз. | <ul style="list-style-type: none"> Затянуть крепежный винт (31, Fig. 10) (см. Главу 4.3.4). |
| Нет освещения. | <ul style="list-style-type: none"> Система находится в режиме ожидания. | <ul style="list-style-type: none"> Сдвинуть мышь или подвигать рукой под камерами. |
| Невозможен доступ к USB-накопителю через сеть. | <ul style="list-style-type: none"> Сетевой кабель не подключен к удлинителю. IP-адрес был изменен. | <ul style="list-style-type: none"> Сетевой кабель, с помощью которого устанавливается соединение с коммутатором или роутером, не входит в объем поставки. Проверить, что указанный на экране IP-адрес соответствует адресу, указанному в программе для переноса данных. |
| 3D-изображение не распознается. | <ul style="list-style-type: none"> Не используются очки 3D. Монитор расположен неверно. Калибровка 3D неверная. Монитор ПК подключен через HDMI-разветвитель EASY view 3D. | <ul style="list-style-type: none"> Надеть очки 3D. Монитор установить так, чтобы взгляд был направлен перпендикулярно монитору (см. главу 4.3.3). Калибровать изображение. См. описание в Интернете по адресу www.renfert.com/p918. Введите там следующий номер артикула: 24000500. При использовании HDMI-разветвителя EASY view 3D изображение 3D возможно только на мониторе Renfert 3D/2D. |
| Головной блок не функционирует. | <ul style="list-style-type: none"> Блок питания EASY view 3D был подключен к гнезду педали. | <ul style="list-style-type: none"> Блок питания и педаль подключить корректно, при этом следовать указаниям в гл. 4.4.1 и 4.4.2. Если головной блок после корректного подключения все еще не функционирует, это значит, что он был поврежден из-за предыдущего неправильного подключения. Обратиться в сервисную службу компании Renfert. |
| На мониторе ошибки изображения / полосы. | <ul style="list-style-type: none"> Кабельные разъемы отсоединились. Используется кабель не фирмы Renfert. | <ul style="list-style-type: none"> Проверить кабель, штекер DVI прочно закрепить на мониторе. Использовать кабель фирмы Renfert. |
| Головной блок опускается сам по себе. | <ul style="list-style-type: none"> Крепежный винт (31, Fig. 10) недостаточно плотно затянут. | <ul style="list-style-type: none"> Затянуть крепежный винт. |
| Кронштейн легко поворачивается или наклоняется сам по себе. | <ul style="list-style-type: none"> Опорная поверхность универсального зажима неровная. | <ul style="list-style-type: none"> Обеспечить ровную поверхность универсального зажима. Поместить полоску клейкой ленты на алюминиевый штифт кронштейна (под черной пластмассовой втулкой). |
| HDMI-разветвитель EASY view 3D | | |
| Нет 3D-изображения на подключенном мониторе ПК. | <ul style="list-style-type: none"> Ошибки нет! На HDMI-разветвителе EASY view 3D на мониторы ПК передаются только 2D-изображения. | <ul style="list-style-type: none"> На EASY view 3D перейти на 2D-изображение. Если необходимо 3D-изображение, использовать дополнительный монитор Renfert 2D/3D (поставляется по опции). |

| Ошибка | Причина | Помощь |
|--|--|--|
| Нет изображения на дополнительном устройстве воспроизведения 2D. | <ul style="list-style-type: none"> Устройство воспроизведения 2D не поддерживает Full-HD. Неправильные настройки устройства. | <ul style="list-style-type: none"> Использовать монитор ПК, поддерживающий Full-HD. Использовать монитор Renfert 2D/3D (поставляется по опции). Проверить настройки устройства воспроизведения 2D (например: 1080p60). |
| Нет изображения на подключенном телевизоре. | <ul style="list-style-type: none"> Ошибки нет! К HDMI-разветвителю EASY view 3D могут быть подключены только мониторы Renfert 2D/3D или мониторы ПК. | <ul style="list-style-type: none"> Использовать монитор ПК, поддерживающий Full-HD. Использовать монитор Renfert 2D/3D. |
| Конвертер EASY view 3D 2D/3D | | |
| Нет 3D-изображения на мониторе Renfert 2D/3D. | <ul style="list-style-type: none"> Разъемы 2D / 3D перепутаны. | <ul style="list-style-type: none"> Проверить, что монитор Renfert 2D/3D подключен к разъему 3D, а дополнительное устройство воспроизведения 2D - к разъему 2D. |
| Нет 3D-изображения на подключенном телевизоре. | <ul style="list-style-type: none"> Ошибки нет! На телевизорах могут воспроизводиться только 2D-изображения | <ul style="list-style-type: none"> Если на дополнительном мониторе требуется 3D-изображение, необходимо использовать HDMI-разветвитель EASY view 3D вместе со вторым монитором Renfert 2D/3D (поставляется по опции). |
| Нет изображения на подключенном устройстве воспроизведения 2D. | <ul style="list-style-type: none"> Устройство воспроизведения 2D не поддерживает Full-HD. Неправильные настройки устройства. Настроен неправильный вход сигнала на устройстве воспроизведения 2D. | <ul style="list-style-type: none"> Использовать устройство воспроизведения 2D, способное поддерживать Full-HD. Проверить настройки устройства воспроизведения 2D (например: 1080p60). Проверить настройки, при необходимости свериться с инструкцией по эксплуатации устройства воспроизведения 2D. |

| Вопрос | Ответ |
|---|---|
| 3D-видео-микроскоп «EASY view 3D» вопросы общего характера | |
| Каково энергопотребление «EASY view 3D»? | 37 Вт вкл. монитор («EASY view 3D» - 12 Вт; монитор - 25 Вт). |
| Есть ли автофокус у «EASY view 3D»? | <p>Нет.</p> <p>При разработке 3D-видео-микроскопа EASY view 3D были протестированы различные варианты автоматической фокусировки, которые были оценены как зубными техниками Renfert, так и клиентами как очень мешающими, так что данная опция в дальнейшем не рассматривалась. Основная причина заключается в том, что во время работы зубного техника объекты не только рассматриваются, но и обрабатываются, тем самым постоянно находятся в движении. Функция автофокусировки означает постоянную фокусировку рассматриваемой области объекта, что участники тестов оценивают как очень стрессовый и мешающий момент. «EASY view 3D» имеет большую глубину резкости, благодаря чему обеспечивается высокая точность и резкость при обработке объектов.</p> |
| Могу ли я использовать любые очки 3D? | <p>Нет.</p> <p>На рынке имеются различные технологии поляризации с различной подстройкой. 3D-очки «EASY view 3D» точно соответствуют 3D-монитору и обеспечивают тем самым плавное изображение без мерцания.</p> |
| Могу ли я подключить мой «EASY view 3D» непосредственно к моему компьютеру? | <p>Нет.</p> <p>Чтобы иметь доступ через сеть к изображениям на USB-флеш-накопителе в головке «EASY view 3D», необходимо создать IP-адрес путем соединения с роутером или коммутатором. Для этого сетевой кабель (не входит в объем поставки) необходимо подключить к свободному гнезду для сетевого кабеля «EASY view 3D» и соединить с роутером или коммутатором.</p> <p>Доступ может осуществляться с помощью бесплатных программ FTP-передачи (например, FileZilla), или также напрямую через Windows-Explorer или веб-браузер Apple Safari.</p> |

| Вопрос | Ответ |
|--|---|
| Могу ли использовать непосредственно беспроводной накопитель? | Нет. Работа беспроводного накопителя или Bluetooth не поддерживается библиотекой программ «EASY view 3D». Процессор «EASY view 3D» был специально разработан для передачи в реальном времени, дополнительное место под программы для соответствующих драйверов могло бы существенно замедлить этот процесс. |
| Могу ли я подключить беспроводную мышь? | Во время разработки «EASY view 3D» было протестировано множество беспроводных мышек, но к сожалению, ни одна из них не функционировала надежно и безошибочно, так что Renfert данную опцию не предлагает. |
| И При создании фотографии (screenshot) в режиме 3D снимок получается также в 3D? | Нет. Фотографии в режиме 3D автоматически преобразуются в 2D и сохраняются. |
| EASY view 3D Освещение | |
| Подсветка «EASY view 3D» схожа с дневным светом? | Да. При использовании светодиодов дневного света мощностью около 5.000 Кельвин объекты видны оптимально. |
| Могу ли я самостоятельно заменить светодиоды на «EASY view 3D»? | Нет. Renfert использует для подсветки «EASY view 3D» новейшее поколение высококачественных светодиодных ламп, которые характеризуются чрезвычайно высокой надежностью и долговечностью. Если же вдруг случится выход из строя, наши сервисные партнеры окажут помощь. |
| Могу ли я изменять или регулировать яркость светодиодов? | Нет. Яркость светодиодов оптимально соответствует обоим датчикам, так что гарантируется постоянное оптимальное воспроизведение изображения. Тем не менее, с помощью мыши (нажать / вращать колесико мыши) можно индивидуально настроить яркость изображения объекта и соответственно адаптировать к светооптическим свойствам материала. |
| EASY view 3D Установка на рабочем месте | |
| Какие возможности фиксации есть для «EASY view 3D»? | В объем поставки для кронштейна EASY view 3D входит кронштейн с универсальным зажимом, в качестве дополнительной опции Renfert предлагает еще кронштейн с винтовой фиксацией. |
| На каком расстоянии от монитора можно устанавливать систему (кронштейн с головкой)? | Кронштейн можно размещать на расстоянии макс. 615 мм (измеряя от центра монитора). |
| EASY view 3D HDMI–видеомагнитофон | |
| Как я могу записывать видео? | С помощью видеомагнитофона HDMI (поставляется дополнительно) можно записывать видео (включая звук) легко и без проблем в лучшем качестве Full HD. |
| Какова макс. продолжительность записи записываемых видео? | Ввиду особенностей USB-накопителя (формат памяти: FAT32) более продолжительные записи автоматически делятся на видеоролики длительностью около 15 минут (2 Гбайта). Т.е. в зависимости от объема памяти используемого USB-флеш-накопителя можно записывать даже продолжительные видео, причем примерно через 15 мин. всегда запускается и сохраняется новый видеоролик. |
| Можно ли записывать видео в режиме 3D? | Нет, видео могут быть записаны только в режиме 2D. В целях оптимальной координации рук/глаз при работе в режиме 3D для записи видео в формате 2D требуется предлагаемый по опции конвертер «EASY view 3D Converter 3D/2D». Видеомагнитофон HDMI в этом случае подключается к выходу конвертера 2D. |
| Видеозаписи сохраняются непосредственно в «EASY view 3D»? | Нет. В объем поставки видеомагнитофона HDMI входит USB-накопитель, который подключается непосредственно к рекордеру, на котором и сохраняются данные. |
| В каком формате сохраняются видео? | Формат видео: MPEG-4 → суффикс файла .mp4 |
| Записываются ли видеоролики со звуком? | Для озвучивания видео используйте гарнитуру входящие в комплект поставки видеомагнитофона HDMI. |

| Вопрос | Ответ |
|--|--|
| Подключение к дополнительным устройствам воспроизведения (TV / бимер / 2-й монитор и т.д.) | |
| <p>Какой тип монитора я могу дополнительно подключить к системе «EASY view 3D»? Можно ли, например, для обучения и презентаций использовать в качестве дополнительного устройства вывода все популярные на рынке телевизоры Full-HD / Ultra-HD / 4K?</p> | <p>С помощью разветвителя EASY view 3D HDMI (приобретается дополнительно) можно отправлять видеосигнал 3D или 2D на второй монитор Renfert 2D/3D. Сигнал дублируется в неизменном виде. Это можно использовать, например, в учебных целях. Для этого головной блок подключается к входу разветвителя HDMI и к двум выходам соответственно по монитору. При использовании стандартного монитора для ПК возможно изображение только 2D.</p> <p>Важно: Для вывода на другие устройства воспроизведения 2D (без монитора), например, телевизоры, проекторы и бимеры, требуется конвертер EASY view Converter 3D/2D (приобретается дополнительно). Renfert протестировал с конвертером EASY view Converter 3D/2D множество телевизоров (Full-HD/UHD/4K), и у всех качество воспроизведения оценивалось как хорошее и очень хорошее. Телевизоры с качеством изображения Ultra-HD- и 4K могут, как правило, без проблем обрабатывать сигнал Full-HD прибора «EASY view 3D», но Renfert рекомендует в целях безопасности всегда изучать инструкцию по эксплуатации соответствующего телевизора.</p> |
| Доступ к USB-накопителю через сеть | |
| <p>Можно ли подключать «EASY view 3D» непосредственно к ПК или ноутбуку?</p> | <p>Нет. Чтобы иметь доступ через сеть к изображениям на USB-флеш-накопителе в головке «EASY view 3D», необходимо создать IP-адрес путем соединения с роутером или коммутатором. Для этого сетевой кабель (не входит в объем поставки) необходимо подключить к свободному гнезду для сетевого кабеля «EASY view 3D» и соединить с роутером или коммутатором. Доступ может осуществляться с помощью бесплатных программ FTP-передачи (например, FileZilla), или также непосредственно через WINDOWS-Explorer или веб-браузер Apple Safari.</p> |
| Режим непрерывной работы для выставок, учебных курсов и презентаций | |
| <p>Есть ли „режим непрерывной работы“ для выставок или презентаций, чтобы «EASY view 3D» не переключался в режим ожидания при длительных перерывах?</p> | <p>Да. Чтобы перейти в „режим непрерывной работы“, необходимо сделать следующее: При одновременно нажатых левой клавише мыши и колесике мыши переместить мышь и включить головку, держать их нажатыми и перемещать до тех пор, пока на мониторе внизу справа не отобразится „standby disabled“ (может занять до 20 сек.). При выключении головки данный режим отключается автоматически.</p> |
| Монитор «EASY view 3D» | |
| <p>Какой размер экрана имеет монитор?</p> | <p>21,5 дюйма; 460 x 270 мм</p> |
| <p>Насколько чувствителен монитор к частицам металла, пластмассы, гипса и пыли в воздухе?</p> | <p>Монитор пригоден для обычных, типичных для лаборатории пылевых нагрузок на зуботехническом рабочем месте, он прошел в этом отношении тщательные испытания.</p> |
| <p>Как лучше почистить экран?</p> | <p>С помощью сухой салфетки, Renfert рекомендует мягкую салфетку из микроволокна.</p> |
| «EASY view 3D» - Обновления программного обеспечения | |
| <p>Есть ли обновления программного обеспечения и как я буду о них проинформирован?</p> | <p>В комплект поставки «EASY view 3D» входит информационная карта, в которой каждого клиента просят зарегистрироваться. После регистрации клиент будет автоматически получать по электронной почте уведомления об обновлениях программного обеспечения. Кроме того, всегда можно найти последнюю версию программного обеспечения на сайте Renfert для загрузки.</p> |

Примечание:

Для различных вариантов подключения EASY view 3D к различным устройствам Renfert предлагает подробное руководство по настройке конфигурации:

https://www.renfer.com/assets/Dokument/Service/Bedienungsanleitung/20180523_F_EASYVIEW3D-CONFIGURATION-EXAMPLES.PDF

FAQ - Polski

i Aby uzyskać wskazówki dotyczące elementów obsługi patrz [Fig. 10](#) i [Fig. 11](#) na stronie 2 niniejszego dokumentu.

i Aby uzyskać więcej informacji na temat rozdziału zobacz pełną instrukcję w internecie.

| Błąd | Przyczyna | Usuwanie |
|---|---|---|
| Nie można ustawić ostrego obrazu. | <ul style="list-style-type: none">Przełączone na widok 3D i nie są używane okulary 3D. | <ul style="list-style-type: none">Przełączyć na widok 2D.Zastosować okulary 3D. |
| Zmienia się ostrość obrazu. | <ul style="list-style-type: none">Głowica przesuwa się samodzielnie w dół. | <ul style="list-style-type: none">Dokręcić śrubę zaciskową regulacji wysokości (35, Fig. 11) (patrz rozdz. 4.3.4). |
| Stożek światła przesuwa się. | <ul style="list-style-type: none">Głowica przesuwa się samodzielnie w dół. | <ul style="list-style-type: none">Dokręcić śrubę mocującą (31, Fig. 10) (patrz rozdz. 4.3.4). |
| Brak oświetlenia. | <ul style="list-style-type: none">System znajduje się w trybie Stand-By. | <ul style="list-style-type: none">Poruszyć myszką lub przesunąć ręką pod kamerą. |
| Brak dostępu sieciowego do pamięci USB. | <ul style="list-style-type: none">Do sieciowego kabla przedłużającego nie jest podłączony żaden kabel sieciowy.Zmieniony został adres IP. | <ul style="list-style-type: none">Kabel sieciowy, za pomocą którego tworzone jest połączenie ze switchem lub ruterem, nie wchodzi w zakres dostawy.Sprawdzić, czy wyświetlony na ekranie adres IP jest zgodny z adresem wpisanym w programie do przesyłania plików. |
| Nie widać obrazu 3D. | <ul style="list-style-type: none">Nie zastosowano okularów polaryzacyjnych 3D.Nieprawidłowo ustawiony monitor.Przestawiła się kalibracja 3D.Monitor PC podłączony przez rozgałęźnik EASY view 3D HDMI. | <ul style="list-style-type: none">Zastosować okulary 3D.Tak ustawić monitor, aby wzrok padał na niego prostopadle (patrz rozdz. 4.3.3).Skalibrować obraz. Patrz w tym celu opis na stronie www.renfert.com/p918. Należy tam wprowadzić następujący numer artykułu: 24000500.W przypadku korzystania z rozgałęźnika ESAY view 3D HDMI obraz 3D jest możliwy tylko na monitorze 3D/2D firmy Renfert. |
| Nie działa głowica. | <ul style="list-style-type: none">Zasilacz EASY view 3D został podłączony do gniazda przełącznika nożnego. | <ul style="list-style-type: none">Podłączyć prawidłowo zasilacz i przełącznik nożny, zgodnie z rozdziałami 4.4.1 i 4.4.2.Jeśli po prawidłowym podłączeniu głowica nadal nie działa, została ona uszkodzona przez poprzednie nieprawidłowe podłączenie.Skontaktować się z serwisem firmy Renfert. |
| Na monitorze są wyświetlane błędy / przesunięcia obrazu. | <ul style="list-style-type: none">Złącza przewodów zostały poluzowane.Nie użyto przewodu firmy Renfert. | <ul style="list-style-type: none">Sprawdź przewód i przykręć złącze DVI do monitora..Należy zawsze stosować kable firmy Renfert. |
| Głowica opada samoczynnie. | <ul style="list-style-type: none">Śruba mocująca (31, Fig. 10) nie jest wystarczająco mocno dociągnięta. | <ul style="list-style-type: none">Dokręcić śrubę mocującą. |
| Ramię mocujące można zbyt łatwo przechylić lub obraca się ono samo. | <ul style="list-style-type: none">Powierzchnia mocowania zacisku uniwersalnego jest nierówna. | <ul style="list-style-type: none">Ustawić uniwersalny zacisk na gładkiej powierzchni.Przymocować taśmę samoprzylepną do aluminiowego sworznia ramienia mocującego (pod czarną tuleją z tworzywa sztucznego). |

| Błąd | Przyczyna | Usuwanie |
|--|--|---|
| Rozdzielacz HDMI systemu EASY view 3D | | |
| Brak obrazu 3D na podłączonym monitorze PC. | <ul style="list-style-type: none"> Nie ma błędu! W rozgałęźniku EASY view 3D HDMI na monitorach komputerów PC wyświetlane są tylko obrazy 2D. | <ul style="list-style-type: none"> Przełącz w EASY view 3D wyświetlanie z 3D na 2D. Jeśli wymagane jest wyświetlanie 3D, należy użyć innego monitora 2D/3D firmy Renfert (wyposażenie opcjonalne). |
| Brak obrazu na dodatkowym odtwarzaczu 2D. | <ul style="list-style-type: none"> Odtwarzacz 2D nie jest w pełni przystosowany do odtwarzania obrazu HD. Nieprawidłowe ustawienia urządzenia. | <ul style="list-style-type: none"> Użyć monitora obsługującego funkcję Full-HD. Użyć monitora 2D/3D firmy Renfert (akcesoria dodatkowe). Sprawdzić ustawienia wyświetlacza 2D (np.: 1080p60). |
| Brak obrazu na podłączonym odbiorniku telewizyjnym. | <ul style="list-style-type: none"> Nie ma błędu! Do rozgałęźnika EASY view 3D HDMI można podłączać tylko monitory 2D/3D lub PC firmy Renfert. | <ul style="list-style-type: none"> Użyć monitora obsługującego funkcję Full-HD. Użyć monitora 2D/3D firmy Renfert. |
| EASY view 3D Konwerter 2D/3D | | |
| Brak obrazu 3D wyświetlanego na monitorze 2D/3D firmy Renfert. | <ul style="list-style-type: none"> Połączenia 2D / 3D są odwrócone. | <ul style="list-style-type: none"> Sprawdź, czy monitor 2D/3D firmy Renfert jest podłączony do złącza 3D, a dodatkowe urządzenie wyświetlające 2D jest podłączone do złącza 2D. |
| Brak obrazu 3D widocznego na podłączonym odbiorniku telewizyjnym. | <ul style="list-style-type: none"> Nie ma błędu! Odbiorniki telewizyjne mogą wyświetlać tylko obrazy 2D. | <ul style="list-style-type: none"> Jeśli obraz 3D jest wymagany na innym monitorze, użyj Rozgałęźnika HDMI EASY wraz z drugim monitorem 2D/3D firmy Renfert (akcesorium opcjonalne). |
| Brak obrazu na podłączonym odtwarzaczu 2D. | <ul style="list-style-type: none"> Odtwarzacz 2D nie jest w pełni przystosowany do odtwarzania obrazu HD. Nieprawidłowe ustawienia urządzenia. Błędnie ustawione wejście sygnału na odtwarzaczu 2D. | <ul style="list-style-type: none"> Użyć wyświetlacza 2D obsługującego Full-HD. Sprawdzić ustawienia wyświetlacza 2D (np.: 1080p60). Sprawdzić ustawienia i w razie potrzeby zapoznać się z instrukcją obsługi wyświetlacza 2D. |

PL

| Pytanie | Odpowiedź |
|--|--|
| Pytania ogólne dot. EASY view 3D | |
| Jakie jest zużycie prądu w przypadku korzystania z EASY view 3D? | 37 watów wraz z monitorem (EASY view 3D 12 W; Monitor 25 W). |
| Czy istnieje automatyczne ustawianie ostrości w EASY view 3D? | <p>Nie.</p> <p>Podczas projektowania EASY view 3D różne rozwiązania z automatycznym ustawianiem ostrości były testowane i oceniane przez techników dentystycznych Renfert, a także klientów testowych. Zostały one ocenione jako niezadawalające, dlatego ta opcja nie była kontynuowana. Głównym powodem jest to, że w aplikacji stomatologicznej obiekty są nie tylko oglądane, ale także edytowane, a przez to nieustannie przemieszczane. Funkcja automatycznego ustawiania ostrości oznacza stałe ogniskowanie obserwowanego obszaru obiektu, co testerzy ocenili jako bardzo stresujące i trudne. EASY view 3D dysponuje dużym obszarem głębi ostrości, co zapewnia wysoką precyzję i ostrość podczas edycji obiektów.</p> |
| Czy mogę używać każdego okularów 3D? | <p>Nie.</p> <p>Na rynku istnieją różne metody polaryzacji z różnymi ustawieniami. Okulary 3D EASY view 3D są dokładnie dopasowane do monitora 3D, dzięki czemu zapewniają niemigoczący i płynny obraz.</p> |
| Czy mogę podłączyć mój EASY view 3D bezpośrednio do mojego komputera? | <p>Nie.</p> <p>Aby uzyskać dostęp do obrazów pamięci USB w nagłówku EASY view 3D za pośrednictwem sieci, adres IP musi zostać wygenerowany poprzez połączenie z routerem lub switchem. W tym celu kabel sieciowy (nieodłączony do zestawu) musi być podłączony do wolnego gniazda kabla sieciowego EASY view 3D i połączony z routerem lub switchem. Dostęp jest możliwy poprzez darmowy program do obsługi FTP (np. FileZilla) lub bezpośrednio przez eksplorator Windows lub przeglądarkę Apple Safari.</p> |

| Pytanie | Odpowiedź |
|--|--|
| Czy mogę używać bezpośrednio karty sieciowej? | Nie. Karta sieciowa lub adapter bluetooth nie są obsługiwane przez bibliotekę programu EASY view 3D. Procesor EASY view 3D został stworzony do transmisji w czasie rzeczywistym, dodatkowe miejsce programu dla odpowiednich sterowników znacznie spowolniłoby ten proces. |
| Czy mogę podłączyć bezprzewodową mysz? | Podczas projektowania EASY view 3D testowano wiele bezprzewodowych myszy, niestety żadna z nich nie działała niezawodnie i bezbłędnie, tak więc firma Renfert nie oferuje tej opcji. |
| Czy podczas tworzenia zdjęcia (zrzut ekranu) w 3D zdjęcie jest również w 3D? | Nie. Zdjęcia w trybie 3D są automatycznie konwertowane na 2D i zapamiętywane. |
| Oświetlenie EASY view 3D | |
| Czy oświetlenie w EASY view 3D jest podobne do światła dziennego? | Tak. Z diodami LED emitującymi światło białe o mocy około 5000 kelwinów zapewniony jest optymalny widok obiektów. |
| Czy mogę samodzielnie wymienić oświetlenie LED EASY view 3D? | Nie. Renfert korzysta z najnowszej generacji wysokiej jakości diod LED w oświetleniu EV3D, które cechują się wyjątkowo wysoką niezawodnością i długowiecznością. Jeśli nieoczekiwanie dojdzie do awarii, nasza pomoc serwisowa zapewnia szybką pomoc. |
| Czy mogę regulować jasność diod LED? | Nie. Jasność diod LED jest optymalnie dopasowana do obu czujników, co gwarantuje optymalne odtwarzanie obrazu. Jasność obrazu w trybie obiektu można jednak dostosowywać indywidualnie i w zależności od właściwości optycznych materiału za pomocą myszy (naciśnięcie/obrócenie pokrętki myszy). |
| Mocowanie EASY view 3D | |
| Jakie istnieją możliwości mocowania dla EASY view 3D? | Zakres dostawy obejmuje podstawę z uniwersalnym zaciskiem do ramienia nośnego EASY view 3D, jako opcjonalne akcesorium Renfert oferuje również podstawę z mocowaniem na śrubę przelotową. |
| Jak daleko można ustawić system (ramię nośne) od monitora? | Ramię nośne może zostać zamontowane w odległości maksymalnie 615 mm (mierząc od środka monitora). |
| Odtwarzacz wideo HDMI EASY view 3D | |
| Jak mogę nagrać sekwencje wideo? | Za pomocą odtwarzacza wideo HDMI (akcesoria opcjonalne) można w sposób łatwy i nieskomplikowany nagrywać sekwencje wideo (w tym ścieżkę dźwiękową) w najlepszej jakości Full HD. |
| Jaka jest maksymalny czas nagrania sekwencji wideo? | Zależnie od pamięci USB (format pamięci FAT32) dłuższe nagrania są automatycznie dzielone na około 15 minutowe sekwencje wideo (2 GB). Tzn. w zależności od rozmiaru używanej pamięci USB można nagrywać nawet długie filmy, przy czym po około 15 minutach zawsze rozpoczyna się i zapisuje nowa sekwencja wideo. |
| Czy wideo może być zapisywane w trybie 3D? | Nie. Wideo może być tylko nagrywane w trybie 2D. Jeśli chcesz pracować w trybie 3D w celu uzyskania optymalnej koordynacji ręka/oko, to nagrywanie wideo w formacie 2D wymaga opcjonalnego konwertera 3D / 2D EASY view 3D (wyposażenie opcjonalne). Recorder wideo HDMI jest w tym przypadku podłączany do wyjścia 2D konwertera. |
| Czy sekwencje wideo są zapamiętywane bezpośrednio w EASY view 3D? | Nie. W zakresie dostawy recordera wideo HDMI zawarta jest pamięć USB, która jest podłączana bezpośrednio do recordera i gdzie przechowywane są dane. |
| W jakim formacie przechowywane jest wideo? | Format wideo: MPEG-4 → rozszerzenie pliku .mp4 |
| Czy sekwencje wideo są nagrywane z dźwiękiem? | Opracowanie dźwięku wideo jest możliwe za pomocą zestawu słuchawek zawartych w zakresie dostawy recordera wideo HDMI. |

| Pytanie | Odpowiedź |
|---|---|
| Połączenie z dodatkowymi urządzeniami wyjściowymi (TV / Beamer / 2.Monitor / itd.) | |
| <p>Jaki rodzaj monitora mogą dodatkowo podłączyć do systemu EASY view 3D? Czy przykładowo na potrzeby szkoleń i prezentacji można używać jako kolejnego urządzenia wyjściowego telewizorów Full HD / Ultra HD / 4K powszechnie używanych na rynku?</p> | <p>Rozgałęźnik EASY view 3D HDMI (wyposażenie dodatkowe) umożliwia przesyłanie sygnału wideo 3D lub 2D na drugi monitor 2D/3D firmy Renfert. Sygnał ten jest powielany w niezmienionej formie. Można to wykorzystać na przykład do celów szkoleniowych. W tym celu końcówka głowicy rozdzielacza podłączana jest do wejścia rozgałęźnika HDMI a do każdego z dwóch wyjść podłączany jest monitor. W przypadku korzystania ze standardowego monitora PC możliwe jest wyświetlanie tylko obrazów 2D.</p> <p>Ważne Konwerter widoku 3D/2D EASY (wyposażenie dodatkowe) jest wymagany do odtwarzania obrazu z innych urządzeń 2D (bez monitora), takich jak telewizory, projektory i projektor.</p> <p>Renfert przetestował wiele odbiorników telewizyjnych (Full-HD/UHD/4K) w połączeniu z konwerterem obrazu 3D/2D EASY, i jakość obrazu z wszystkich urządzeń została oceniona jako dobra lub bardzo dobra.</p> <p>Telewizory z jakością Ultra HD lub 4K zazwyczaj obsługują sygnał obrazu Full HD EASY view 3D bez problemu, ale firma Renfert zawsze zaleca zapoznanie się z instrukcją obsługi danego telewizora.</p> |
| Dostęp do pamięci USB przez sieć | |
| <p>Czy można EASY view 3D podłączyć bezpośrednio do swojego komputera stacjonarnego lub notebooka?</p> | <p>Nie.</p> <p>Aby uzyskać dostęp do obrazów pamięci USB w nagłówku EASY view 3D za pośrednictwem sieci, adres IP musi zostać wygenerowany poprzez połączenie z routerem lub switchem. W tym celu kabel sieciowy (nieodłączony do zestawu) musi być podłączony do wolnego gniazda kabla sieciowego EASY view 3D i połączony z routerem lub switchem.</p> <p>Dostęp jest możliwy poprzez darmowy program do obsługi FTP (np. FileZilla) lub bezpośrednio przez eksplorator Windows lub przeglądarkę Apple Safari.</p> |
| Tryb ciągły na targach, szkoleniach i. prezentacjach | |
| <p>Czy istnieje „tryb ciągły“ dla targów lub prezentacji, aby EASY view 3D nie przełączał się w tryb gotowości podczas dłuższych przerw?</p> | <p>Tak.</p> <p>Aby przejść do „trybu ciągłego“, wykonaj następujące czynności: przytrzymując lewy przycisk myszy i przytrzymując kółko myszy, przesuń mysz i włącz część nagłówka, przytrzymuj oba elementy wciśnięte i poruszaj nimi, aż w prawym dolnym rogu monitora pojawi się komunikat „Tryb gotowości wyłączony“ (może zająć do 20 sekund). Po wyłączeniu części nagłówka tryb ten jest automatycznie opuszczany.</p> |
| Monitor EASY view 3D | |
| <p>Jaki rozmiar ekranu ma monitor?</p> | <p>21,5 cali; 460 x 270 mm</p> |
| <p>Jak wrażliwy jest monitor pod kątem metalu, plastiku, cząstek gipsu i pyłu w powietrzu?</p> | <p>Monitor nadaje się do zwykłych, typowych poziomów pyłu na stanowisku dentystycznym i był pod tym kątem szeroko testowany.</p> |
| <p>Jak najlepiej wyczyścić ekran?</p> | <p>Za pomocą suchej szmatki, firma Renfert zaleca miękką ściereczkę z mikrofibry.</p> |
| Aktualizacje oprogramowania EASY view 3D | |
| <p>Czy istnieją aktualizacje oprogramowania i jak będę o nich informowany?</p> | <p>EASY view 3D jest wyposażony w kartę informacyjną, za pomocą której każdy klient jest proszony o rejestrację. Po rejestracji klient zostaje automatycznie poinformowany za pośrednictwem poczty e-mail o aktualizacjach oprogramowania. Ponadto na stronie głównej firmy Renfert zawsze można znaleźć najnowszą wersję oprogramowania do pobrania.</p> |

Wskazówka

Dla różnych możliwości połączeń EASY View 3D z różnymi urządzeniami firma Renfert dostarcza przejrzystą instrukcję sposobu konfiguracji.

https://www.renfert.com/assets/Dokument/Service/Bedienungsanleitung/20180523_F_EASYVIEW3D-CONFIGURATION-EXAMPLES.PDF

FAQ - česky



Informace týkající se obslužných prvků viz „[Fig. 10](#) a „[Fig. 11](#)“ jsou uvedeny na straně 2 tohoto dokumentu.



U informací týkajících se kapitol viz kompletní návod k obsluze v internetu.

| Chyba | Příčina | Náprava |
|---|---|---|
| Obraz nelze zaostřit. | <ul style="list-style-type: none">• Přepnuto na zobrazení 3D a bez použití 3D brýlí. | <ul style="list-style-type: none">• Přepněte zobrazení na 2D.• Použijte 3D brýle. |
| Obrazová hloubka není dostatečná. | <ul style="list-style-type: none">• Při 15 a 20-násobném zvětšení je obrazová hloubka nižší než při 4-násobném zvětšení. | <ul style="list-style-type: none">• Přepnutí na 4-násobné zvětšení. |
| Ostrost obrazu se mění. | <ul style="list-style-type: none">• Hlavová část se pohybuje sama dolů. | <ul style="list-style-type: none">• Dotáhněte svěrací šroub pro výškové nastavení (35, obr. 11) - (viz kapitola 4.3.4). |
| Světelný kužel se posouvá. | <ul style="list-style-type: none">• Hlavová část se sklápí sama dolů. | <ul style="list-style-type: none">• Dotáhněte upevňovací šroub (31, obr. 10) - (viz kap. 4.3.4). |
| Žádné osvětlení. | <ul style="list-style-type: none">• Systém se nachází v pohotovostním režimu. | <ul style="list-style-type: none">• Pohněte myš nebo rukou pod kamerami. |
| Není možný síťový přístup na USB paměťové médium. | <ul style="list-style-type: none">• Na síťový kabel není připojen žádný síťový prodlužovací kabel.• Byla změněna IP adresa. | <ul style="list-style-type: none">• Síťový kabel, pomocí kterého se vytváří spojení ke switchi nebo routeru, není obsažen v rozsahu dodávky.• Zkontrolujte, zda IP adresa zobrazená na obrazovce souhlasí s tou, která je zadána v programu pro přenos. |
| Nelze rozeznat žádný 3D obraz. | <ul style="list-style-type: none">• Nepoužíváte 3D brýle.• Chybně orientovaný monitor.• Neseřízená 3D kalibrace.• 4-násobné zvětšení nastaveno. Při 4-násobném zvětšení není možné 3D znázornění.• PC monitor je připojen přes EASY view+ 3D HDMI splitter. | <ul style="list-style-type: none">• Nasadte si 3D brýle.• Vyrovnajte monitor tak, aby pohled na monitor směřoval kolmo (viz kap. 4.3.3).• Kalibrujte zobrazení. K tomu viz popis na internetu na www.renfert.com/p918. Zde zadejte následující číslo položky: 2400 3000.• Zvolte 15-násobné nebo 20-násobné zvětšení.• Při použití EASY view+ 3D HDMI splitteru je možný 3D obraz pouze na jednom 3D/2D monitoru Renfert. |
| Hlavová část nefunguje. | <ul style="list-style-type: none">• Síťový zdroj EASY view+ 3D byl zastrčen do přípojky nožního spínače. | <ul style="list-style-type: none">• Zapojte síťový zdroj správně, přitom dodržujte údaje v kapitolách 4.4.1 a 4.4.2.• Pokud hlavová část i po správném zapojení nefunguje, byla předchozím chybným připojením poškozena.• Kontaktujte servis Renfert. |
| Monitor zobrazuje chyby v obrazu / pruhy. | <ul style="list-style-type: none">• Uvolnily se konektory kabelu.• Nepoužíváte kabel Renfert. | <ul style="list-style-type: none">• Zkontrolujte kabel, pevně zašroubujte DVI konektor na monitoru.• Použijte kabel Renfert. |
| Hlavová část sama klesá. | <ul style="list-style-type: none">• Upevňovací šroub (31, obr. 10) není dostatečně pevně utažen. | <ul style="list-style-type: none">• Dotáhněte upevňovací šroub. |
| Přidrzným ramenem lze lehce pohybovat pryč nebo se pokyvuje samo od sebe. | <ul style="list-style-type: none">• Dosedací plocha univerzální svěrky není rovná. | <ul style="list-style-type: none">• Zajistěte rovinu pro univerzální svorku.• Umístěte proužek lepicí pásky na hliníkový dřík přídržného ramene (pod černou plastovou objímku). |

| Chyba | Příčina | Náprava |
|---|---|--|
| EASY view+ 3D HDMI splitter | | |
| Na připojeném PC monitoru není žádný 3D obraz. | <ul style="list-style-type: none"> Toto není chyba! Na EASY view+ 3D HDMI-splitteru jsou v rámci PC monitorů zobrazovány pouze 2D obrazy. | <ul style="list-style-type: none"> Přepněte EASY view+ 3D na 2D zobrazení. Žádáte-li 3D zobrazení, použijte další 2D/3D monitor Renfert (volitelné příslušenství). |
| Bez obrazu na přídavném 2D zobrazovacím přístroji. | <ul style="list-style-type: none"> 2D zobrazovací přístroj není schopen Full HD zobrazení. Chybná nastavení přístroje. | <ul style="list-style-type: none"> Použijte PC monitor schopný Full HD zobrazení. Použijte 2D/3D monitor Renfert (volitelné příslušenství). Proveďte nastavení 2D zobrazovacího přístroje (např. 1080p60). |
| Bez obrazu na připojeném TV přístroji. | <ul style="list-style-type: none"> Toto není chyba! Na EASY view+ 3D HDMI splitteru mohou být připojeny pouze 2D/3D monitory Renfert nebo PC monitory. | <ul style="list-style-type: none"> Použijte PC monitor schopný Full HD zobrazení. Použijte 2D/3D monitor Renfert. |
| EASY view+ 3D konvertor 2D/3D | | |
| Na 2D/3D monitoru Renfert nelze rozpoznat žádný 3D obraz. | <ul style="list-style-type: none"> Přípojky 2D/3D jsou zaměněny. | <ul style="list-style-type: none"> Zkontrolujte, že je monitor Renfert 2D/3D připojen na 3D přípojce a dodatečný 2D zobrazovací přístroj na 2D přípojce. |
| Na připojeném TV přístroji nelze rozpoznat žádný 3D obraz. | <ul style="list-style-type: none"> Toto není chyba! Na TV přístrojích lze zobrazovat pouze 2D obrazy. | <ul style="list-style-type: none"> Pokud na dalším monitoru vyžadujete zobrazení 3D, použijte EASY view+ 3D HDMI splitter společně s druhým monitorem Renfert 2D/3D (volitelné příslušenství). |
| Bez obrazu na připojeném 2D zobrazovacím přístroji. | <ul style="list-style-type: none"> 2D zobrazovací přístroj není schopen Full HD zobrazení. Chybná nastavení přístroje. Nastaven chybný vstup signálu na 2D zobrazovacím přístroji. | <ul style="list-style-type: none"> Použijte 2D zobrazovací přístroj schopný Full HD zobrazení. Proveďte nastavení 2D zobrazovacího přístroje (např. 1080p60). Proveďte nastavení, příp. konzultujte s návodem pro obsluhu 2D zobrazovacího přístroje. |

| Otázka | Odpověď |
|--|--|
| EASY view 3D všeobecné dotazy | |
| Jak vysoká je spotřeba proudu přístroje EASY view 3D? | 37 Watt vč. monitoru (EASY view 3D 12 W; monitor 25 W). |
| Je EASY view 3D vybaven automatickým zaostřováním? | <p>Ne.</p> <p>Během vývoje přístroje EASY view 3D byla testována různá řešení automatického zaostřování a jak ze strany zubních techniků Renfert, tak i zákazníků při průzkumu trhu hodnocena jako velmi rušivá, takže tato funkce nebyl dále rozvíjena. Hlavním důvodem je, že při použití dentální techniky nejsou objekty pouze sledovány, ale také upravovány, a proto se neustále pohybují. Funkce automatického zaostřování znamená permanentní zaostřování sledovaného objektu, což testující hodnotili jako velmi stresující a rušivé.</p> <p>Přístroj EASY view 3D disponuje vysokým rozsahem hloubky zaostření, čímž je zaručena vysoká přesnost a ostrost při zpracovávání objektů.</p> |
| Mohu používat jakékoli 3D brýle? | <p>Ne.</p> <p>Na trhu existují různé postupy polarizace s různými druhy vyrovnání. 3D brýle přístroje EASY view 3D jsou přesně přizpůsobeny pro 3D monitor a zaručují tak světelně ustálené a stabilní zobrazení.</p> |
| Mohu svůj přístroj EASY view 3D připojit přímo ke svému PC? | <p>Ne.</p> <p>Aby byl možný přístup k obrázkům na USB disku v hlavici přístroje EASY view 3D přes síť, musí přes spojení s routerem nebo switchem generována IP adresa. K tomu musí být zapojen síťový kabel (není obsahem dodávky) do volné kabelové zdířky sítě přístroje EASY view 3D a spojení s routerem nebo switchem.</p> <p>Přístup může nastat přes libovolný software pro FTP transfer (např. FileZilla) nebo také přímo přes Windows Explorer nebo prohlížeč Safari v případě Apple.</p> |

| Otázka | Odpověď |
|--|--|
| Mohu použít přímo WLAN disk? | Ne. Provoz disků WLAN nebo Bluetooth není podporován knihovnou programů přístroje EASY view 3D. Procesor přístroje EASY view 3D byl koncipován pro přenos v reálném čase, dodatečné místo programu pro příslušný ovladač by tento proces zřetelně zpomalilo. |
| Mohu připojit bezdrátovou myš? | Během vývoje přístroje EASY view 3D byla testována řada bezdrátových myší, bohužel mezi nimi nebyla žádná, která by fungovala spolehlivě a bezchybně, takže společnost Renfert tuto možnost výbavy nenabízí. |
| Je při fotografování (screen shot) ve 3D zhotoven i snímek ve 3D? | Ne. Snímky v režimu 3D jsou automaticky převedeny na 2D a uloženy do paměti. |
| EASY view 3D Osvětlení. | |
| Je osvětlení na přístroji EASY view 3D také podobné dennímu světlu? | Ano. Při denním světle LED s hodnotou cca 5 000 Kelvina je zajištěna optimální viditelnost objektů. |
| Mohu LED osvětlení přístroje EASY view 3D vyměnit i sám? | Ne. Společnost Renfert sází při osvětlení u přístroje EASY view 3D na nejnovější generaci vysoce kvalitních LED světel, která se vyznačují maximální spolehlivostí a dlouhou životností. Pokud by navzdory očekávání došlo k výpadku, zjedná náš servisní provoz rychlou nápravu. |
| Mohu nastavit, resp. regulovat jas světel LED? | Ne. Jas LED je optimálně přizpůsoben oběma snímačům, takže je vždy zaručena optimální redukce obrazu. Ovšem myši (stisknutí / otáčení kolečka myši) lze odpovídajícím způsobem individuálně přizpůsobit jas obrazu režimu objektu a optickým vlastnostem materiálu. |
| EASY view 3D Připevnění | |
| Jaké možnosti připojení jsou u EASY view 3D? | V obsahu dodávky je pro přídržné rameno přístroje EASY view 3D obsažen podstavec s univerzální svěrkou, společnost Renfert nabízí formou doplňkového příslušenství podstavec s průchozím upevněním šroubem. |
| Jak daleko má být systém (přídržné rameno s hlavou) ustaven od monitoru? | Rameno držáku lze namontovat ve vzdálenosti 615 mm (měřeno od středu monitoru). |
| EASY view 3D HDMI videorekordér | |
| Jak mohu zaznamenávat video sekvence? | Pomocí HDMI video rekordéru (volitelné příslušenství) mohou být jednoduše a nekomplikovaně nahrávány video frekvence (vč. ozvučení) v nejlepší Full HD kvalitě. |
| Jaká je max. doba záznamu nahrazených video sekvencí? | Podmíněno USB diskem (formát paměti: FAT32) jsou delší záznamy automaticky rozděleny na cca 15 minutové video sekvence (2 GB). Tzn., že podle velikosti paměti použitého USB disku mohou být zaznamenávána i dlouhá videa, přičemž po cca 15 min. bude spuštěna a uložena vždy nová video sekvence. |
| Lze videa zaznamenávat ve 3D režimu? | Ne. Videa lze zaznamenávat jen ve 2D režimu. Pokud chcete za účelem optimální koordinace rukou / očí pracovat v 3D režimu, je na jeden video záznam ve formátu 2D potřebný volitelný EASY view 3D konvertor 3D/2D (volitelné příslušenství). HDMI video rekordér v tomto případě připojte k 2D výstupu konvertoru. |
| Jsou video sekvence ukládány přímo v EASY view 3D? | Ne. V obsahu balení HDMI video rekordéru je USB disk, který se zapojuje přímo do rekordéru a jsou na něj ukládána data. |
| V jakém formátu jsou videa ukládána? | Video formát: MPEG-4 → Dateisuffix .mp4 |
| Jsou video sekvence zaznamenávány i se zvukem? | Ozvučení videa je možné prostřednictvím sluchátkového setu obsaženého v balení HDMI videorekordéru. |

| Otázka | Odpověď |
|---|---|
| Připojení k dodatečným výstupním zařízením (TV / beamer / 2. monitor / atd.) | |
| <p>Jaký druh monitoru můžu navíc připojit k systému EASY view 3D? Lze např. za účelem školení a prezentací použít jako další výstupní zařízení všechny na trhu běžné Full HD / ultra HD / 4K TV přístroje?</p> | <p>Pomocí EASY view 3D HDMI splitteru (volitelné příslušenství) může být 3D nebo 2D videosignál zaslán na druhý 2D/3D monitor Renfert. Signál se v nezměněné formě duplikován. Tohoto může být např. využito při školeních. K tomu je hlavová část napojena na vstupu HDMI splitteru a na dvou výstupem je vždy jeden monitor. Při použití standardního PC monitoru je možné pouze 2D zobrazení.</p> <p>Důležité: Pro výstup na jiné 2D zobrazovací přístroje (ne monitor), jako např. TV přístroje, projektory a beamery je vyžadován EASY view konvertor 3D/2D (volitelné příslušenství).</p> <p>Společnost Renfert testovala ve spojení s EASY view konverterem 3D/2D řadu TV přístrojů (Full -HD/UHD/4K) a u všech přístrojů byla kvalita reprodukce obrazu hodnocena jako dobrá až velmi dobrá.</p> <p>TV přístroje s kvalitou obrazu ultra HD, resp. 4K umí zpravidla bez problémů zpracovat signál obrazu Full HD EASY view 3D, společnost Renfert ale pro jistotu doporučuje vždy nahlédnout do návodu k obsluze příslušného TV přístroje.</p> |
| Přístup na USB paměťové médium přes síť | |
| <p>Lze přístroj EASY view 3D připojit přímo k PC, resp. notebooku?</p> | <p>Ne.</p> <p>Aby byl možný přístup k obrázkům na USB disku v hlavici přístroje EASY view 3D přes síť, musí přes spojení s routerem nebo switchem generována IP adresa. K tomu musí být zapojen síťový kabel (není obsahem dodávky) do volné kabelové zdířky sítě přístroje EASY view 3D a spojení s routerem nebo switchem.</p> <p>Přístup lze realizovat přes libovolný software pro FTP transfer (např. FileZilla) nebo také přímo přes WINDOWS Explorer nebo prohlížeč Safari v případě Apple.</p> |
| Režim trvalého provozu pro měření, školení a prezentace | |
| <p>Existuje "režim trvalého provozu" pro měření nebo prezentace, aby přístroj EASY view 3D při delších přestávkách nepřecházel do pohotovostního režimu?</p> | <p>Ano.</p> <p>K přechodu do "režimu trvalého provozu" je nutné postupovat následujícím způsobem: Při současném stisknutí levého tlačítka myši a stisknutém kolečku myši myši pohybuje a zapnete hlavici, oboje držte stisknuté a pohybuje myši tak dlouho, než se v pravém dolním okraji monitoru zobrazí "standby disabled" (to může trvat až 20 s). Při vypnutí hlavice je tento režim opět automaticky opuštěn.</p> |
| EASY view 3D Monitor | |
| <p>Jak velkou obrazovku má monitor?</p> | <p>21,5 palce; 460 x 270 mm</p> |
| <p>Jak citlivý je monitor ohledně částic kovu, plastů, sádry a prachu ve vzduchu?</p> | <p>Monitor je vhodný pro běžné zatížení prachem typické pro laboratoře na technickém zubním pracovišti a byl pro ně rozsáhle testován.</p> |
| <p>Jak nejlépe vyčistit obrazovku?</p> | <p>Suchou utěrkou, společnost Renfert doporučuje měkkou utěrku z mikrovlákna.</p> |
| EASY view 3D Aktualizace softwaru | |
| <p>Existují aktualizace softwaru a jak o tom budu informován?</p> | <p>V obsahu balení přístroje EASY view 3D se nachází informační karta, jejímž prostřednictvím je každý zákazník vyzván k registraci. Po registraci je zákazník e-mailem automaticky informován o aktualizacích softwaru. Navíc se na domovské stránce společnosti Renfert vždy nachází nejaktuálnější verze softwaru ke stažení.</p> |

Upozornění:

Renfert poskytuje jasné konfigurační provozní pokyny pro různé možnosti připojení pro EASY view 3D k různým hardwarovým zařízením:

https://www.renfert.com/assets/Document/Service/Bedienungsanleitung/20180523_F_EASYVIEW3D-CONFIGURATION-EXAMPLES.PDF

FAQ - 中文

 有关操作元件的信息，请参阅本文档第2页的“[图10](#)”和“[图11](#)”。

 有关章节指示，请参阅互联网上的完整操作手册。

| 故障 | 原因 | 解决方法 |
|---------------------------------|--|--|
| 图像无法聚焦 | <ul style="list-style-type: none"> 切换到三维显示，但没有使用三维眼镜。 | <ul style="list-style-type: none"> 切换到二维。 使用三维眼镜。 |
| 焦点移动。 | <ul style="list-style-type: none"> 摄像头自己垂下。 | <ul style="list-style-type: none"> 重新拧紧用于高度调节的螺钉 (图11、35) (见第4.3.4章)。 |
| 光圆移动。 | <ul style="list-style-type: none"> 摄像头自己滑下来。 | <ul style="list-style-type: none"> 重新拧紧紧固螺钉 (图10、31) (见第4.3.4章)。 |
| 没有照明灯。 | <ul style="list-style-type: none"> 系统处于待机模式。 | <ul style="list-style-type: none"> 移动鼠标或在摄像头下移动手。 |
| 没有网络使用U盘(USB记忆棒)。 | <ul style="list-style-type: none"> 没有网线连接到网络延长线。 IP地址已更改。 | <ul style="list-style-type: none"> 用于连接开关或路由器的网线不在。 检查屏幕上显示的IP地址是否与传输程序中输入的IP地址相配。 |
| 看不到三维图像。 | <ul style="list-style-type: none"> 没有使用三维眼镜。 显示屏未对准。 三维校准已更改。 个人计算机(电脑)显示器连接到EASY view 3D 易视 HDMI 分屏器。 | <ul style="list-style-type: none"> 戴上三维眼镜。 对准显示屏，使视线与显示屏成直角 (参见第4.3.3章)。 校准显示：请参阅网站上的说明 www.renfert.com/p918。输入以下货号：24000500。 使用 EASY view 3D 易视 HDMI 分屏器时，三维图像只能显示在仁福三维/二维显示器上。 |
| 不能操作摄像头。 | <ul style="list-style-type: none"> EASY view 3D 易视的电源机插入了脚踏开关的连接。 | <ul style="list-style-type: none"> 正确地连接电源机和脚踏开关，请参看第4.4.1和4.4.2章。 如果正确连接后，摄像头仍然无法操作，那就是先前的连接弄坏了摄像头。 联系仁福服务中心。 |
| 显示器显示错误图像 / 条纹。 | <ul style="list-style-type: none"> 电线插头松脱了。 使用了非仁福的电线。 | <ul style="list-style-type: none"> 检查电线，并将 DVI 插头插入显示器。 使用仁福的电线。 |
| 摄像头自行下降。 | <ul style="list-style-type: none"> 没有拧紧紧固螺钉 (图10、31)。 | <ul style="list-style-type: none"> 重新拧紧紧固螺钉。 |
| 支撑臂太容易旋转或自行旋转。 | <ul style="list-style-type: none"> 通用夹的支撑表面不平。 | <ul style="list-style-type: none"> 均匀平整地放置通用夹。 在支撑臂的铝销上贴上胶带 (黑色塑料套管下方)。 |
| EASY view 3D 易视 HDMI 分屏器 | | |
| 已连接的个人计算机(电脑)显示器没有三维图像。 | <ul style="list-style-type: none"> 没有故障！EASY view 3D 易视 HDMI 分屏器在个人计算机(电脑)的显示器上只能显示二维图像。 | <ul style="list-style-type: none"> 把 EASY view 3D 易视的三维图像更改为二维图像。 如果需要三维显示，请使用另一台仁福二维/三维显示器 (配件)。 |
| 在额外的二维机器没有图像。 | <ul style="list-style-type: none"> 二维机器没有全高清功能。 机器设置不正确。 | <ul style="list-style-type: none"> 使用有全高清功能的个人计算机(电脑)显示器。 使用仁福二维/三维显示器 (配件)。 检查二维机器的设置 (例如：1080p60)。 |
| 已连接的电视机没有图像显示。 | <ul style="list-style-type: none"> 没有故障！只有 EASY view 3D 易视的仁福二维/三维显示器或个人计算机(电脑)显示器可以连接到 HDMI 分屏器。 | <ul style="list-style-type: none"> 使用有全高清功能的个人计算机(电脑)显示器。 使用仁福二维/三维显示器。 |

| 故障 | 原因 | 解决方法 |
|-----------------------------------|--|--|
| EASY view 3D 易视 三维 / 二维转换器 | | |
| 在仁福二维 / 三维显示器上看不到三维图像。 | <ul style="list-style-type: none"> • 二维/三维连接错误。 | <ul style="list-style-type: none"> • 检查仁福二维/三维显示器是否连接到三维端口、额外的二维机器是否连接到二维端口。 |
| 已连接的电视机没有显示三维图像。 | <ul style="list-style-type: none"> • 没有故障！电视机只能显示二维图像。 | <ul style="list-style-type: none"> • 如果在不同的显示器上需要三维显示，请使用 EASY view 3D 易视 HDMI 分屏器和第二台仁福二维/三维显示器（配件）。 |
| 在已连接的二维机器没有图像显示。 | <ul style="list-style-type: none"> • 二维机器没有全高清功能。 • 机器设置不正确。 • 二维机器的信号输入设置错误。 | <ul style="list-style-type: none"> • 使用有全高清功能的二维机器。 • 检查二维机器的设置（例如：1080p60）。 • 检查设置；如有需要，查阅二维机器的使用手册。 |

| 问题 | 答案 |
|---|--|
| EASY view 3D “易视”的一般问题 | |
| EASY view 3D“易视”的功耗是多少？ | 包括显示屏是37瓦（EASY view 3D“易视”12瓦、显示屏25瓦）。 |
| EASY view 3D“易视”有自动对焦吗？ | 不可以。 在EASY view 3D“易视”的研发过程中，仁福公司的牙技师和客户测试及评估了各种自动对焦的解决方案，他们发现这个功能存在很多问题，所以没有再进一步研究这个选项。主要的原因是在牙科应用中，不仅要观察工作件，还要不断移动工作件及进行各种操作。自动对焦功能意味着要不断聚焦要看的工作件区域，测试人员发现这会令使用者眼睛很疲劳紧张和容易感到烦躁。 EASY view 3D“易视”具有较深的景深，确保在处理工作件时具有高精度和清晰度，足以应付任何类型的牙科工作件。 |
| 我可以任何其他三维眼镜吗？ | 不可以。 市面上有各种不同的偏光方法的，但只有EASY view 3D“易视”的三维眼镜与三维显示屏精确匹配，确保无闪烁和流畅的图像显示。 |
| 我可以将EASY view 3D“易视”直接连接到个人电脑吗？ | 不可以。 为了能够通过网络存取EASY view 3D“易视”摄像头的USB 记忆棒里的图像，必须通过与路由器或交换机的连接来生成IP地址。为此，必须将网线（不包括在标准交付内）插入EASY view 3D“易视”的免费网络电缆插座，并与路由器或交换机连接。 可以使用免费的FTP传输程序（例如FileZilla）或直接通过视窗浏览器或苹果浏览器Safari存取。 |
| 我可以直接使用WLAN棒(网盘)吗？ | 不可以。 EASY view 3D“易视”的程序库不支持WLAN或蓝牙棒的操作。EASY view 3D“易视”的处理器专为实时传输而设计，任何相应驱动的额外程序空间将会显著减慢此过程。 |
| 我可以连接无线鼠标吗？ | 在EASY view 3D“易视”的研发过程中，我们测试了许多无线鼠标，可惜的是，他们都不能可靠无误地运作，所以仁福公司没有提供这个选项。 |
| 当你以三维拍摄屏幕截图时,该照片是否也是三维的？ | 不可以。 三维模式下的照片会自动转换成二维并储存。 |
| EASY view 3D“易视”的照明灯 | |
| EASY view 3D“易视”的照明灯是否与日光类似？ | 是的。 具大约5000开的日光LED照明灯，让工作件有最佳的视图。 |
| 我可以自行更换EASY view 3D“易视”的LED照明灯吗？ | 不可以。 在EV3D 照明方面，仁福公司采用最新一代的高品质LED照明灯，具有极高的可靠性和使用寿命。如果出现故障，我们的服务中心将迅速为你提供帮助。 |
| 我可以调整或控制LED照明灯的亮度吗？ | 不可以。 LED照明灯的亮度要匹配两个传感器，确保复制出最佳的图像。但是，可以使用鼠标（按/旋转鼠标滚轮）单独调整工作件图像的亮度模式。 但是，可以使用鼠标（按/旋转鼠标滚轮）根据材料的光度和光学特性，单独调整工作件图像的亮度模式。 |

| 问题 | 答案 |
|--|---|
| EASY view 3D“易视”的安装 | |
| EASY view 3D“易视”有哪些安装选项？ | 标准交付包括带EASY view 3D“易视”支撑臂通用夹的底座，仁福公司还提供带螺丝安装的底座作为可选配件。 |
| 系统(带摄像头的支撑臂)可以设置在离显示屏多远的地方？ | 支撑臂可以安装在不超过615毫米的距离内（从显示屏中心量度）。 |
| EASY view 3D“易视”的录像机 | |
| 如何录制视频序列？ | 使用HDMI录像机（可选配件），可以轻松录制视频序列（包括配乐），并且不影响卓越的全高清质量。 |
| 录制视频序列的最长录制时间是多少？ | 要视乎USB记忆棒（文件系统格式：FAT32），过长的录制视频会自动拆分为大约15分钟（2 GB）的视频序列。也就是说，根据使用的USB记忆棒的储存容量，可以录制较长的视频，只是大约每15分钟后，就会开始录制并储存新的视频序列。 |
| 不可以。只能用二维模式录制视频。 | 不会。 如果你想以三维模式工作，以获得最佳的手/眼协调，用二维格式的视频录制时需要选用EASY view 3D“易视”的三维/二维转换器（可选配件）。这样的话，HDMI视频录像机就要连接到三维/二维转换器的二维输出。 |
| 视频序列会不会直接储存在EASY view 3D“易视”里？ | 不会。 HDMI录像机随附一支USB记忆棒，用于储存数据，可以直接把USB记忆棒插入录像机。 |
| 视频会以什么格式储存？ | 视频格式 MPEG-4 → 文件名 .mp4 |
| 视频序列是否也录有声音？ | 使用HDMI视频录像机随附的耳机，可以为视频加上声音。 |
| 连接到额外的输出机器(电视 / 投影仪 / 第二台显示屏 / 等等) | |
| 什么类型的显示屏可以额外连接到EASY view 3D“易视”系统？所有市面上常见的全高清/超高清/4K电视都可以作为额外的输出机器——例如作培训和演示吗？ | 使用 EASY view 3D 易视 HDMI 分屏器（可选配件），可以将三维或二维视频信号发送到第二台仁福二维 / 三维显示器。信号可以以不变的形式复制。可以在培训时使用。为此，摄像头要连接到 HDMI 分屏器的输入端，在两个输出端各连接一个显示器。 重要： 要传输到其他的二维播放机器(非显示屏),如电视机和投影仪时,则需要使用EASY view 3D 易视的三维 / 二维转换器(可选配件)。仁福公司已经测试了众多与 EASY view 3D 易视三维 / 二维转换器连接的电视机(全高清/超高清/4K),它们的播放质量都被评为好到非常好。 当使用标准的个人计算机(电脑)显示器时,只能有二维显示。 超高清或4K图像质量的电视机通常可以处理EASY view 3D“易视”的全高清图像信号,但仁福公司建议你每次都要检查相应电视机的操作手册以确保安全。 |
| 通过网络存取USB记忆棒 | |
| Is it possible to connect to the EASY view 3D directly to a PC or notebook? | 不可以。 为了能够通过网络存取EASY view 3D“易视”摄像头的USB记忆棒里的图像，必须通过与路由器或交换器的连接来生成IP地址。为此，必须将网络电缆（不包括在标准交付内）插入EASY view 3D“易视”的免费网络电缆插座，并与路由器或交换机连接。 可以使用免费的FTP传输程序（例如FileZilla）或直接通过视窗浏览器或苹果浏览器Safari存取。 |
| 在展览会、培训课程和演示用的连续操作模式 | |
| 可否提供在展览会或演示时用的“连续操作模式”，就是要有长一点的停顿时间时，EASY view 3D“易视”不会切换到待机模式吗？ | 有的。 要切换到“连续操作模式”，按以下步骤进行操作：按住鼠标左键并按住鼠标滚轮，移动鼠标并按下显微镜的开机键，同时按住并移动，直到“待机停用”显示在显示屏的右下边缘（最长可能需要20秒）。如果关掉显微镜，就会自动退出此模式。 |

| 问题 | 答案 |
|------------------------------|---|
| EASY view 3D“易视”的显示屏 | |
| 显示屏的尺寸是多少？ | 21.5寸；460 x 270 毫米 |
| 显示屏对金属、塑料、石膏微粒和空气中的灰尘有多敏感？ | 显示屏适用于牙技师工作桌上常用、典型的技工室粉尘，并已在此环境中通过了广泛的测试。 |
| 如何清洁屏幕最理想？ | 用干布；仁福公司建议使用柔软的超细纤维布。 |
| EASY view 3D“易视”的软件更新 | |
| 有软件更新吗？我如何获知？ | EASY view 3D “易视”附带一张信息卡，要求每位客户注册。注册后，客户将通过电子邮件自动获通知软件更新。此外，你也随时可以在仁福公司的网页上找到可供下载的最新软件版本。 |

注意：

对于 EASY view 3D 易视与不同硬件机器的各种连接选项，仁福提供了清晰的配置操作说明：

https://www.renfert.com/assets/Dokument/Service/Bedienungsanleitung/20180523_F_EASYVIEW3D-CONFIGURATION-EXAMPLES.PDF

FAQ - 日本語

i 操作エレメントについては、本書2ページの「[図10](#)」および「[図11](#)」を参照して下さい。

i 章の指示については、インターネット上の完全な取扱説明書を参照して下さい。

| エラー | 原因 | 解決方法 |
|---------------------------------|---|---|
| 画像に焦点があわない。 | <ul style="list-style-type: none"> ディスプレイが3Dに切り替えられていて、3D偏光メガネを使用していない。 | <ul style="list-style-type: none"> 2Dに切り替えます。 3D偏光メガネを使用します。 |
| 焦点が移動する。 | <ul style="list-style-type: none"> ヘッドが自重で下がる。 | <ul style="list-style-type: none"> 高さ調節用の締付ネジ（35、図11）を締めなおします（第4.3.4章参照）。 |
| 光の円錐が移動する。 | <ul style="list-style-type: none"> ヘッドが自重で下を向く。 | <ul style="list-style-type: none"> 締付ネジを締めなおします（31、図10）（第4.3.4章参照）。 |
| 照明がつかない。 | <ul style="list-style-type: none"> システムが待機モードになっている。 | <ul style="list-style-type: none"> マウスを動かすか、カメラの下で手を動かします。 |
| USBスティックへのネットワークアクセスがない。 | <ul style="list-style-type: none"> ネットワークケーブルがネットワーク拡張ケーブルに接続されていない。 IPアドレスが変更されている。 | <ul style="list-style-type: none"> ルーターやスイッチに接続するために使用するネットワークケーブルは含まれていません。 画面上に表示されているIPアドレスが、転送プログラムで入力されたものと一致しているか確認してください。 |
| 3D画像が見られない。 | <ul style="list-style-type: none"> 3D偏光メガネを使用していない。 モニターの位置が悪い。 3Dキャリブレーションが変更された。 PCモニターがイージービュー3D HDMIスプリッターに接続されている。 | <ul style="list-style-type: none"> 3D偏光メガネをかけます 見る方向とモニターとが直角になるように、モニターを調整します（第4.3.3章参照）。 ディスプレイを調整します。 www.renfert.com/p918 に記載の説明をご覧ください。次の項目番号を入力してください：24000500。 イージービュー3D HDMIスプリッター使用時は、3D画像は、Renfert 3D/2Dモニター上でのみご覧いただけます。 |
| ヘッド部の機能不良。 | <ul style="list-style-type: none"> イージービュー3Dの電源部のプラグがフットスイッチに接続されている。 | <ul style="list-style-type: none"> 電源部とフットスイッチを4.4.1及び4.4.2を参照しながら正しく接続してください。 正しい接続を確認しても、ヘッド部が機能しない場合は、前回の不正な接続によって損傷していることになります。 レンフェルト社のサービス部門へ連絡してください。 |
| モニターの画像誤差/ストライプ表示。 | <ul style="list-style-type: none"> ケーブルのプラグが緩くなっている。 レンフェルト社以外のケーブルが使用されている。 | <ul style="list-style-type: none"> ケーブルを確認し、モニターにDVIプラグを接続してください。 レンフェルト社のケーブルを使用してください。 |
| ヘッド部の落下。 | <ul style="list-style-type: none"> スクリュー（31、図10）が十分に締め付けられていない。 | <ul style="list-style-type: none"> 再度スクリューをしっかりとネジ止めしてください。 |
| サポートアームの緩すぎる動き、または、何もしない状態での回転。 | <ul style="list-style-type: none"> 万能クランプのサポート面が水平になっていない。 | <ul style="list-style-type: none"> 万能クランプを水平にしてください。 サポートアームのアルミニウム製のピンに粘着テープを貼ってください（プラスチック製の黒いスリーブの下）。 |

| エラー | 原因 | 解決方法 |
|---------------------------------|--|--|
| イージービュー3D HDMIスプリッター | | |
| 接続されたPCモニターで3D画像が表示されない。 | <ul style="list-style-type: none"> エラーではありません！イージービュー3D HDMIスプリッターを使用中に、PCモニターに表示されるのは2D画像のみです。 | <ul style="list-style-type: none"> イージービュー3Dを2D画像の表示設定に変更してください。 3D表示が必要な場合は、もう一つ別のRenfert 2D/3Dモニター（オプション）をご使用ください。 |
| 追加の2Dデバイスに画像が表示されない。 | <ul style="list-style-type: none"> 2DデバイスがフルHD対応となっていない。 デバイスの設定に誤りがある。 | <ul style="list-style-type: none"> フルHD対応のPCモニターをご使用ください。 Renfert 2D/3Dモニター（オプション）をご使用ください。 2Dデバイスの設定（例：1080p60）を確認してください。 |
| 接続されたテレビに画像が表示されない。 | <ul style="list-style-type: none"> エラーではありません！HDMIスプリッターに接続できるのは、イージービュー3D Renfert 2D/3Dモニター か、PCモニター だけです。 | <ul style="list-style-type: none"> フルHD対応のPCモニターをご使用ください。 Renfert 2D/3Dモニターをご使用ください。 |
| イージービュー3Dコンバーター 2D/3D | | |
| 2D/3D Renfertモニター上に3D画像が表示されない。 | <ul style="list-style-type: none"> 2D / 3D接続に誤りがある。 | <ul style="list-style-type: none"> Renfert 2D/3Dモニターが3Dポートに接続されており、追加の2D デバイスが2Dポートに接続されていることを確認してください。 |
| 接続されたテレビに3D画像が表示されない。 | <ul style="list-style-type: none"> エラーではありません！テレビに表示できるのは2D画像のみである。 | <ul style="list-style-type: none"> 別のモニターに3D表示したい場合、イージービュー3D HDMIスプリッターと2台目のRenfert 2D/3Dモニター（オプション）をご使用ください。 |
| 接続した2Dデバイスに画像が表示されない。 | <ul style="list-style-type: none"> 2DデバイスがフルHD対応となっていない。 デバイスの設定に誤りがある。 誤った信号入力が2D再生デバイスで設定されている。 | <ul style="list-style-type: none"> フルHD対応の2Dデバイスをご使用ください。 2Dデバイスの設定（例：1080p60）を確認してください。 設定を確認し、必要に応じて、2Dデバイスのマニュアルを参照してください。 |

| ご質問 | 回答 |
|-----------------------------------|---|
| イージービュー3Dのよくある質問 | |
| イージービュー3Dの電力消費量はいくらですか？ | モニターを含め、37ワットです（イージービュー3D、12 Wとモニター、25 W）。 |
| イージービュー3Dにオートフォーカスはついてますか？ | いいえ、ついていません。イージービュー3Dの開発過程で、レンフェルトの歯科技工士の他、市場試験のお客様方により、様々なオートフォーカスが試験され、評価されました。彼らは、この機能にはかなり問題があると感じ、このオプションはそれ以上、推進されませんでした。主な理由は、歯科での使用にあたり、被写体は、見るだけでなく、それを使って作業するため、常に動かされることとなります。オートフォーカス機能では、見ようとする被写体領域に常にフォーカスされることとなりますが、これを、試験者らは、非常にストレスが多く、うっとうしいと感じました。イージービュー3Dの被写界深度は深く、被写体での作業の際には、高い精密さと鮮明さが確保されます。 |
| どの3Dメガネでも使えますか？ | いいえ、使えません。配向性の異なる様々な偏光方法のものが市場に出回っています。イージービュー3Dの3Dメガネは3Dモニターに厳密に対応しており、ちらつきの無い、スムーズな画像表示が保証されます。 |
| 使用しているイージービュー3Dを直接、自分のPCに接続できますか？ | いいえ、できません。イージービュー3Dのヘッドに差し込まれたUSBスティックの画像にネットワーク経由でアクセスするには、ルーターやスイッチを接続し、IPアドレスを取得しなければなりません。そのためには、ネットワークケーブル（納品範囲に含まれていません）を、イージービュー3Dの空いているネットワークケーブルソケットに差し込み、ルーターかスイッチに接続しなければなりません。無料のFTP転送プログラム（例えば、FileZilla）を使うか、直接、Windows Explorerや アップルのブラウザ、 Safari経由でアクセスできます。 |

| ご質問 | 回答 |
|--|--|
| WLANスティックを直接使用できますか？ | いいえ、できません。WLANやBluetoothスティックの操作は、イージービュー3Dのプログラムライブラリによりサポートされていません。イージービュー3Dは、リアルタイム伝送用に設計されており、対応するドライバーで余分にプログラムスペースが占有されると、この処理速度が大幅に落ちると思われます。 |
| ワイヤレスマウスを接続できますか？ | イージービュー3Dの開発段階で、多くのワイヤレスマウスが試験されました。どれ一つとして、確実に、エラーを起こさず動作したものがなかったため、申し訳ありませんが、レンフェルトは、このオプションを提供しておりません。 |
| 3Dでスクリーンショットを記録する時、写真も3Dで記録されますか？ | いいえ、3Dモードでの写真は、自動的に2Dに変換されて保存されます。 |
| イージービュー 3Dの照明 | |
| イージービュー 3Dでの照明は、昼光と同じですか？ | はい、約5000ケルビンの昼光LEDにより、被写体を最適な状態で見るができます。 |
| イージービュー 3DのLED照明を自分で交換できますか？ | いいえ、できません。レンフェルトは、イージービュー3Dの照明に、極めて高い信頼性と長い寿命を特徴とする最新世代の高品質LED照明を使用しています。それにもかかわらず、万が一、故障が生じた場合は、直ちに弊社サービスセンターが皆様のお手伝いをさせていただきます。 |
| LEDの輝度の調節や操作は可能ですか？ | いいえ、できません。LEDの輝度は、二つのセンサーに合わせ最適に調整されており、常に最適な画像が確実に再生されます。しかし、被写体モードの輝度調整は、明かりと材質の光学特性に従いながら、マウス（ホイールのプレス/ターン）を使って個別に調整が可能です。 |
| イージービュー 3Dの取り付け | |
| イージービュー 3Dの取り付けには、どのようなオプションがありますか？ | 納品範囲には、イージービュー 3Dのサポートアーム用の万能クランプ付きモデルベースが含まれており、レンフェルトは、オプションの付属品として、ネジ貫通型取り付け具も提供しています。 |
| システム（ヘッド付きサポートアーム）は、モニターからどれくらい離して設置できますか？ | （モニターの中心から計測して）615 mmの距離までは、サポートアームの取り付けが可能です。 |
| イージービュー 3D HDMIビデオレコーダー | |
| ビデオシーケンスを記録するにはどうすればいいですか？ | HDMIビデオレコーダー（オプションの付属品）を使い、素晴らしいフルHDの画質を損なわず、簡単にビデオシーケンス（サウンドトラックを含む）を記録できます。 |
| 記録されるビデオシーケンスの最長記録時間はいくらですか？ | USBスティック（ファイルフォーマット：FAT32）によりですが、長い記録は、自動的に約15分間（2GB）のビデオシーケンスに分割されます。つまり、使用されるUSBスティックの記憶容量次第で、長いビデオも記録可能で、この場合、新しいビデオシーケンスが常に始まり、約15分後に保存されます。 |
| ビデオは、3Dモードで記録できますか？ | いいえ、ビデオは、2Dモードでのみ記録可能です。最適な手/目の位置関係にするため、3Dモードでの作業を希望される場合、2Dフォーマットで記録されたビデオには、イージービュー 3Dの3D/2Dコンバーター（オプションの付属品）が必要です。この場合、HDMIビデオレコーダーをコンバーターの2D出力に接続します。 |
| イージービュー 3Dで直接、ビデオシーケンスを保存できますか？ | いいえ、できません。HDMIビデオレコーダーには、レコーダーに直接差し込むことができるデータ保存用のUSBスティックが付いています。 |
| ビデオは、何のフォーマットで保存されますか？ | ビデオフォーマットMPEG-4です。→ファイル拡張子は、.mp4です。 |
| 音付きでもビデオシーケンスを記録できますか？ | HDMIビデオレコーダーに含まれているヘッドセットを利用し、音を加えることができます。 |

| ご質問 | 回答 |
|--|--|
| 追加の出力装置（テレビ / プロジェクター / 2つ目のモニター）への接続 | |
| <p>どのタイプのモニターが、イージービュー 3D システムに追加接続できますか？例えば、トレーニングやプレゼンテーションのため、一般的に市販されているフルHD/ウルトラHD/4Kテレビを追加の出力装置として使用できますか？</p> | <p>イージービュー3D HDMI スプリッター（オプション）を使って、3Dまたは2Dのビデオ信号を2台目のレンフェルト2D/3Dモニターに送ることができます。信号は増幅されますが変更はされません。例えば、トレーニング用に使用することができます。このために、ヘッド部はHDMIスプリッターの入力側に接続され、1台のモニターが二つの出力側にそれぞれ接続されます。通常のPCモニターを使用するときは、2D表示のみが可能です。</p> <p>重要： イージービューコンバーター 3D/2D（オプション）は、テレビやプロジェクターのような、他の2Dの再生装置（モニターを除く）への出力のために必要となります。</p> <p>レンフェルト社はテストした多くのテレビ（Full-HD/UHD/4K）とイージービューコンバーター 3D/2Dを接続してテストした結果、全ての機器の再生イメージの画質はgood からvery goodの評価を得ました。</p> |
| ネットワーク経由でのUSBへのアクセス | |
| <p>イージービュー 3Dに直接PCやノートブックを接続できますか？</p> | <p>いいえ、できません。イージービュー3Dのヘッドに差し込まれたUSBスティックの画像にネットワーク経由でアクセスするには、ルーターやスイッチを接続して、IPアドレスを取得しなければなりません。そのためには、ネットワークケーブル（納品範囲に含まれていません）を、イージービュー3Dの空いているネットワークケーブルソケットに差し込み、ルーターかスイッチに接続しなければなりません。</p> <p>無料のFTP転送プログラム（例えば、FileZilla）を使うか、直接、Windows Explorerやアップルのブラウザ、Safari経由でアクセスできます。</p> |
| 見本市、トレーニングコースやプレゼンテーションのための連続操作モード | |
| <p>中断が長引き、イージービュー 3Dがスタンバイモードに切り替わらないように、見本市やプレゼンテーション用の「連続操作モード（continuous operating mode）」はありますか？</p> | <p>はい、あります。「連続操作モード」に切り替えるには、次のように行ってください。マウスの左ボタンとマウスホイールを押したまま、マウスを動かして、ヘッドのスイッチをオンにし、両方を押したまま、モニターの右下の端に「スタンバイが無効です（standby disabled）」が表示されるまで、動かします（最長で20秒かかります）。ヘッドのスイッチを切ると、このモードは自動的に終了されます。</p> |
| イージービュー 3Dモニター | |
| <p>モニターの画面の大きさは何ですか？</p> | <p>21.5インチ、つまり、460×270 mmです。</p> |
| <p>モニターは、金属、プラスチック、石膏の粒子や空気中の粉塵にどれくらい傷つきやすい（敏感）ですか？</p> | <p>モニターは、歯科技工士のワークステーションにおいて、通常の一般的な技工所の粉塵レベルに適しており、この環境で広く試験されました。</p> |
| <p>どのように画面を清掃するのが一番良いですか？</p> | <p>乾いた布をご使用ください。レンフェルトは、マイクロファイバーの柔らかい布をお勧めします。</p> |
| イージービュー 3Dソフトウェアアップデート | |
| <p>ソフトウェアアップデートはありますか、また、どのように知らせられますか？</p> | <p>イージービュー 3Dには、全てのお客様に登録をお願いする情報カードが同梱されています。登録後、お客様には、自動的にEメールによりソフトウェアアップデートのお知らせが届きます。さらに、レンフェルトのホームページ上には常に最新のソフトウェアバージョンが掲載されており、ダウンロード頂けます。</p> |

備考：

イージービュー3Dと他の異なったハードウェアとの接続のために、レンフェルト社は接続構成説明書を用意しています。

https://www.renfert.com/assets/Dokument/Service/Bedienungsanleitung/20180523_F_EASYVIEW3D-CONFIGURATION-EXAMPLES.PDF

FAQ - 한국어



작동 구성품에 관한 정보는 본 문서의 "[그림 10](#)"과 "[그림 11](#)"를 참조하십시오.



장의 표시 사항은 인터넷으로 전체 사용설명서를 참조하십시오.

| 오류 | 원인 | 해결 방법 |
|-------------------------------|---|---|
| 이미지 초점이 맞지 않아요. | <ul style="list-style-type: none"> 3D 및 3D 안경 없이 디스플레이를 전환했습니다. | <ul style="list-style-type: none"> 2D로 전환합니다. 3D 안경을 사용합니다. |
| 초점이 움직여요. | <ul style="list-style-type: none"> 헤드가 마음대로 아래로 움직입니다. | <ul style="list-style-type: none"> 높이 조정용 클램핑 나사(그림 11, 35)로 다시 조이십시오(4.3.4장 참조). |
| 광원빔이 움직여요. | <ul style="list-style-type: none"> 헤드가 마음대로 아래로 접힙니다. | <ul style="list-style-type: none"> 고정 나사(그림 10, 31)를 다시 조입니다(4.3.4장 참조). |
| 조명이 켜지지 않아요. | <ul style="list-style-type: none"> 시스템이 대기 모드입니다. | <ul style="list-style-type: none"> 마우스를 움직이거나 카메라 아래에서 손을 흔듭니다. |
| USB 스틱에 네트워크 접속이 되지 않아요. | <ul style="list-style-type: none"> 네트워크 연장 케이블에 연결된 네트워크 케이블이 없습니다. IP 주소가 변경되었습니다. | <ul style="list-style-type: none"> 스위치 또는 라우터 연결에 사용된 네트워크 케이블이 없습니다. 화면에 표시된 IP 주소가 전송 프로그램에 입력한 주소와 일치하는지 확인합니다. |
| 3D 이미지가 보이지 않아요. | <ul style="list-style-type: none"> 3D 안경을 사용하지 않았습니니다. 모니터를 잘못 정렬했습니다. 3D 보정을 변경했습니다. PC 모니터를 EASY view 3D HDMI 스플리터에 연결했습니다. | <ul style="list-style-type: none"> 3D 안경을 착용합니다. 직각 보기 방식으로 모니터를 정렬합니다(4.3.3장 참조). 디스플레이를 보정합니다. www.renfer.com/p918 설명을 참조하십시오. 다음 품번을 입력하십시오. 24000500. EASY view 3D HDMI 스플리터를 사용하면 Renfert 3D/2D 모니터에서 3D 이미지를 볼 수 있습니다. |
| 헤드가 작동되지 않습니다. | <ul style="list-style-type: none"> EASY view 3D 전원 장치가 쏫 스위치로 연결되어 있습니다. | <ul style="list-style-type: none"> 4.4.1장 및 4.4.2장에 따라 전원 장치를 쏫 스위치와 올바르게 연결합니다. 올바르게 연결했음에도 불구하고 헤드가 여전히 작동하지 않으면 이전의 잘못된 연결로 인해 손상된 것입니다. Renfert 서비스로 연락하십시오. |
| 모니터에 이미지 오류/선이 나타납니다. | <ul style="list-style-type: none"> 케이블 플러그가 느슨한 상태입니다. Renfert의 제품이 아닌 다른 케이블이 사용되었습니다. | <ul style="list-style-type: none"> 케이블을 확인하고 DVI 플러그를 모니터에 고정합니다. Renfert 케이블을 사용하십시오. |
| 헤드가 마음대로 아래로 움직입니다. | <ul style="list-style-type: none"> 체결 나사(그림 10, 31)가 충분히 조여지지 않았습니니다. | <ul style="list-style-type: none"> 체결 나사를 다시 조입니다. |
| 서포트 암이 너무 쉽게 또는 저절로 움직입니다. | <ul style="list-style-type: none"> 지지하는 쪽의 범용 클램프 표면이 평평하지 않습니다. | <ul style="list-style-type: none"> 범용 클램프가 평평하고 수평이 되도록 합니다. 서포트 암의 알루미늄 핀에 접착 테이프를 붙입니다(검은색 플라스틱 슬리브 아래). |
| EASY view 3D HDMI 스플리터 | | |
| 연결된 PC 모니터에 3D 이미지가 없어요. | <ul style="list-style-type: none"> 오류가 아닙니다! EASY view 3D HDMI 스플리터에서는 2D 이미지만 PC 모니터에 표시됩니다. | <ul style="list-style-type: none"> EASY view 3D를 2D 이미지 보기로 변경합니다. 3D 디스플레이가 필요하면 다른 Renfert 2D/3D 모니터(부속품)를 사용하십시오. |
| 추가 2D 장치에 이미지가 없어요. | <ul style="list-style-type: none"> 2D 장치는 풀 HD를 지원하지 않습니다. 장치 설정이 잘못되었습니다. | <ul style="list-style-type: none"> 풀 HD 지원 PC 모니터를 사용하십시오. Renfert 2D/3D 모니터(부속품)를 사용하십시오. 2D 장치 설정(1080p60 등)을 점검하십시오. |
| 연결된 TV 장치에 이미지가 표시되지 않아요. | <ul style="list-style-type: none"> 오류가 아닙니다! EASY view 3D Renfert 2D/3D 모니터 또는 PC 모니터만 HDMI 스플리터에 연결할 수 있습니다. | <ul style="list-style-type: none"> 풀 HD 지원 PC 모니터를 사용하십시오. Renfert 2D/3D 모니터를 사용하십시오. |

| 오류 | 원인 | 해결 방법 |
|--|---|---|
| EASY view 3D 컨버터 2D/3D | | |
| 2D/3D Renfert 모니터에 3D 이미지가 보이지 않아요. | <ul style="list-style-type: none"> 2D/3D 연결부를 잘못 연결했습니다. | <ul style="list-style-type: none"> Renfert 2D/3D Monitor를 3D 포트에 연결하고 추가 2D 장치를 2D 포트에 연결하십시오. |
| 연결된 TV 장치에 3D 이미지가 표시되지 않아요. | <ul style="list-style-type: none"> 오류가 아닙니다! TV 장치에는 2D 이미지만 표시할 수 있습니다. | <ul style="list-style-type: none"> 3D 디스플레이에 다른 모니터가 필요하면 EASY view 3D HDMI 스플리터를 두 번째 Renfert 2D/3D 모니터(부속품)와 함께 사용하십시오. |
| 연결된 2D 장치에 이미지가 표시되지 않아요. | <ul style="list-style-type: none"> 2D 장치는 풀 HD를 지원하지 않습니다. 장치 설정이 잘못되었습니다. 2D 재생 장치에서 잘못된 신호 입력을 설정했습니다. | <ul style="list-style-type: none"> 풀 HD 지원 2D 장치를 사용하십시오. 2D 장치 설정(1080p60 등)을 점검하십시오. 설정을 점검하고 필요하면 2D 장치를 수동으로 점검하십시오. |

| 질문 | 답변 |
|---|--|
| EASY view 3D에 대한 일반적인 질문들 | |
| EASY view 3D의 소비 전력은 얼마입니까? | 모니터 포함 37W입니다(EASY view 3D 12W, 모니터 25W). |
| EASY view 3D에 자동 초점 기능이 있나요? | 아니요. EASY view 3D의 개발 단계에서 Renfert 치과 기공사 및 시장 테스트 고객들에 의해 다양한 자동 초점 솔루션들이 테스트 및 평가되었으나, 해당 기능이 문제가 있다고 판단되어 더 이상 고려되지 않았습니다. 치과적 사용에 있어서 물체는 보는 대상일뿐만 아니라 작업의 대상이 되며 항상 움직입니다. 자동 초점을 적용할 경우 보고 있는 물체에 대해 끊임없이 초점이 맞춰지므로 작업하는 사람이 매우 힘들고 성가시게 느낄 수 있습니다. EASY view 3D는 피사계 심도가 높으며, 높은 정밀도와 선명도를 가지고 물체를 볼 수 있게 해 줍니다. |
| 3D 안경이라면 아무 것이나 사용할 수 있습니까? | 아니요. 시중에 판매되는 제품에 따라 편광의 차이가 있을 수 있습니다. EASY view 3D가 제공하는 3D 안경은 3D 모니터에 적합하도록 제작되어 깜빡임이 없고 매끄러운 이미지 디스플레이가 가능합니다. |
| EASY view 3D를 PC에 바로 연결시킬 수 있나요? | 아니요. 네트워크를 통해 EASY view 3D의 USB 스틱에 저장된 이미지에 액세스하려면 라우터 또는 스위치를 통해 IP 주소가 생성되어야 합니다. 이를 위해서는 네트워크 케이블(제품 출하 시 불포함)을 EASY view 3D의 네트워크 케이블 소켓에 꽂아 라우터 또는 스위치와 연결시켜야 합니다. 무료 FTP 전송 프로그램(예를 들어, FileZilla)을 사용하거나 Windows Explorer 또는 Apple 브라우저, Safari를 통해 바로 액세스가 가능합니다. |
| WLAN 스틱을 직접 사용할 수 있나요? | 아니요. WLAN 또는 블루투스 스틱은 EASY view 3D의 프로그램 라이브러리에 의해 지원되지 않습니다. EASY view 3D의 프로세서는 실시간 전송을 위해 제작된 것이므로, WLAN 또는 블루투스 등의 드라이버를 위해 프로그램 공간을 추가적으로 사용하게 되면 전송 작업이 현저하게 느려질 수 있습니다. |
| 무선 마우스 연결이 가능한가요? | EASY view 3D의 개발 단계에서 다양한 무선 마우스들이 테스트되었으나 오류 없이 사용 가능한 제품이 없었습니다. 따라서 Renfert는 이 옵션을 제공하지 않습니다. |
| 스크린샷을 3D로 캡처하면 사진도 3D로 나오나요? | 아니요. 3D 모드의 사진들은 자동으로 2D로 전환되어 저장됩니다. |

| 질문 | 답변 |
|--|---|
| EASY view 3D 조명: | |
| EASY view 3D의 조명은 자연광과 유사합니까? | 네. 약 5000 켈빈의 자연광 LED가 채택되어 물체를 보기 위한 최적의 환경을 제공해 줍니다. |
| EASY view 3D의 LED 조명을 내가 직접 교체할 수 있나요? | 아니요. EV3D의 조명을 위해 Renfert는 최고의 신뢰도와 내구성을 보장하는 최신 고품질 LED 조명을 사용하였습니다. 따라서 드물게 문제가 발생할 경우 저희 서비스 센터에서 신속하게 도와 드립니다. |
| LED 조명의 밝기를 조정할 수 있나요? | 아니요. LED 조명의 밝기는 항상 최상의 이미지 재생이 가능할 수 있도록 두 개의 센서에 맞춰져 있습니다. 물체 모드의 이미지 밝기는 대상 물체의 빛과 광학적 특성에 따라 마우스를 사용하여 개별적으로 조정할 수 있습니다(마우스 휠 누르기/돌리기). |
| EASY view 3D 설치 | |
| EASY view 3D의 설치 옵션은 무엇입니까? | 제품 출하 시 EASY view 3D 지지대를 위한 범용 클램프가 포함된 모델이 발송되며, 액세서리 옵션으로 나사를 사용한 장착이 가능한 부품이 포함된 모델도 제공됩니다. |
| 시스템(헤드가 달린 지지대)을 모니터에서 얼마나 멀리까지 떨어지게 설치할 수 있습니까? | 지지대는 615mm(모니터 한 중앙부터 측정했을 경우) 이하의 거리에서 설치가 가능합니다. |
| EASY view 3D HDMI 비디오 리코더: | |
| 비디오 시퀀스 녹화는 어떻게 할 수 있나요? | HDMI 비디오 리코더(액세서리 옵션)를 사용하면 비디오 시퀀스(사운드트랙 포함)를 Full HD 화질로 쉽게 녹화할 수 있습니다. |
| 녹화된 비디오 시퀀스의 최대 녹화 시간은 얼마입니까? | USB 스틱(파일 시스템 포맷: FAT32)의 종류에 따라 비디오 시퀀스가 약 15분(2GB) 단위로 자동 분리됩니다. 즉, 사용하는 USB 스틱의 저장 용량에 따라 긴 비디오를 녹화할 수 있으며 새로운 비디오 시퀀스가 약 15분마다 새로 시작되고 저장됩니다. |
| 3D 모드로 비디오 녹화가 가능한가요? | 아니요. 비디오는 2D 모드로만 녹화가 가능합니다. 최적의 손/눈 협응을 위해 3D 모드로 작업하는 경우, 2D 포맷의 비디오 녹화에는 EASY view 3D 3D/2D 변환기(액세서리 옵션) 옵션이 필요합니다. 이때, HDMI 비디오 리코더는 변환기의 2D 출력에 연결되어야 합니다. |
| 비디오 시퀀스가 EASY view 3D로 바로 저장되나요? | 아니요. HDMI 비디오 리코더에는 데이터 저장을 위한 USB 스틱이 있으므로 이것을 리코더에 바로 꽂아 사용합니다. |
| 비디오는 어떤 포맷으로 저장되나요? | 비디오 포맷: MPEG-4 → 파일 확장자 .mp4입니다. |
| 비디오 시퀀스에 사운드가 함께 녹화됩니까? | HDMI 비디오 리코더에 포함된 헤드셋을 사용하여 비디오에 사운드를 추가할 수 있습니다. |
| 추가 출력 장치(TV/프로젝터/추가 모니터 등)와의 연결 | |
| EASY view 3D 시스템에 추가적으로 연결할 수 있는 모니터의 종류는 어떤 것입니까? 예를 들어, 교육이나 프리젠테이션을 위해 흔히 구입할 수 있는 Full HD / Ultra HD / 4K TV 등을 모두 추가 출력 장치로 사용할 수 있나요? | EASY view 3D HDMI 스플리터(액세서리 옵션)를 사용하면 3D 또는 2D 비디오 신호를 두 번째 Renfert 2D/3D 모니터로 보낼 수 있습니다. 신호가 증폭되지만 변경되지 않고 유지됩니다. 이는 교육훈련 목적 등으로 이용할 수 있습니다. 이를 위해 헤드를 HDMI 스플리터의 입력부에 연결하고, 모니터 한 개는 두 개의 출력부에 각각 연결합니다. 일반적인 PC 모니터를 사용하는 경우 2D 디스플레이만 가능합니다. 중요 사항: TV 세트나 프로젝터와 같은 다른 2D 재생 장치(모니터가 아닌 장치)로 출력하려면 EASY view Converter 3D/2D(액세서리 옵션)가 필요합니다. Renfert가 다양한 TV 세트(풀 HD/UHD/4K)를 EASY view Converter 3D/2D와 함께 테스트 한 결과, 모든 장치의 재생 이미지 품질이 양호에서 매우 양호한 것으로 평가되었습니다. Ultra HD 또는 4K 화상 품질을 보유한 TV라면 일반적으로 EASY view 3D의 Full HD 화상 신호를 문제 없이 처리할 수 있습니다. 그러나 만약을 위해 TV 해당 매뉴얼을 잘 확인한 후 사용하시기를 권장 드립니다. |

| 질문 | 답변 |
|---|---|
| 네트워크를 통한 USB 스틱 액세스 | |
| EASY view 3D를 PC나 노트북으로 바로 연결할 수 있습니까? | 아니요. 네트워크를 통해 EASY view 3D의 USB 스틱에 저장된 이미지에 액세스하려면 라우터 또는 스위치를 통해 IP 주소가 생성되어야 합니다. 이를 위해서는 네트워크 케이블(제품 출하 시 불포함)을 EASY view 3D의 네트워크 케이블 소켓에 꽂아 라우터 또는 스위치와 연결시켜야 합니다. 무료 FTP 전송 프로그램(FileZilla 등)을 사용하거나 Windows Explorer, Apple 브라우저, Safari를 통해 바로 액세스가 가능합니다. |
| 무역 박람회, 교육, 프리젠테이션 등을 위한 연속 동작 모드 | |
| 무역 박람회, 프리젠테이션 등에서 사용할 때 장시간 작동하지 않아도 EASY view 3D가 대기 모드로 전환되지 않게 하하는 “연속 동작 모드”가 있습니까? | 네. 있습니다. “연속 동작 모드”로 변환하려면 다음 지침을 따라 주십시오. 왼쪽의 마우스 버튼과 마우스 휠을 누른 채로, 마우스를 움직여 헤드의 전원을 켜 후 모니터의 오른쪽 하단에 “대기모드 해제”가 나타날 때까지 유지합니다(최대 20초 가량 걸릴 수 있습니다). 헤드의 전원을 끄면, 이 모드가 자동으로 취소됩니다. |
| EASY view 3D 모니터 | |
| 모니터의 화면 크기는 얼마입니까? | 21.5인치 화면, 즉 460 x 270mm입니다. |
| 모니터는 금속, 플라스틱, 석고 입자, 먼지 등에 얼마나 민감합니까? | 모니터는 일반적인 실험실 환경의 먼지 수준을 가진 치과 기공사 작업실에서 사용 가능하며 해당 환경에서 광범위하게 테스트된 바 있습니다. |
| 가장 좋은 화면 청소 방법은 무엇입니까? | 마른 천을 사용해 주십시오. 부드러운 마이크로파이버 천을 권장해 드립니다. |
| EASY view 3D 소프트웨어 업데이트 | |
| 소프트웨어 업데이트가 제공됩니까? 관련 정보는 어떻게 알 수 있습니까? | EASY view 3D 제품에는 고객 등록을 위한 포맷 카드가 들어 있습니다. 등록이 완료되면 소프트웨어 업데이트에 관한 소식이 이메일로 자동 전송됩니다. 이 외에도 Renfert 홈페이지에서 언제든지 최신 소프트웨어 버전을 다운로드할 수 있습니다. |

참고:

Renfert는 EASY view 3D를 다른 하드웨어 장치와 다양하게 연결할 수 있도록 다음과 같이 명확한 환경설정 설명을 제공해 드립니다:

https://www.renfert.com/assets/Dokument/Service/Bedienungsanleitung/20180523_F_EASYVIEW3D-CONFIGURATION-EXAMPLES.PDF

للتعرف على عناصر التشغيل انظر [الشكل 10](#) و [الشكل 11](#) في الصفحة 2 من هذه النشرة.



لمعرفة الفقرات المشار إليها، يرجى العودة للتعليمات الكاملة على الإنترنت .



| العطل | السبب | الحل |
|--|---|--|
| لا يمكن تركيز بؤرة الصورة. | <ul style="list-style-type: none"> وضعية الرؤية محددة على ثلاثي الأبعاد و لم يتم استخدام نظارات الرؤية ثلاثية الأبعاد. | <ul style="list-style-type: none"> غَيِّر إلى وضعية ثنائي الأبعاد. استخدم نظارات الرؤية ثلاثية الأبعاد. |
| التركيز يغيّر موضعه. | <ul style="list-style-type: none"> الرأس يتحرك لوحده نحو الأسفل. | <ul style="list-style-type: none"> قم بشد براغي التثبيت لإحكام تثبيت الرأس على الارتفاع الذي اخترته (35، الشكل 11) (انظر الفقرة 4-3-4). |
| مخروط الضوء يتحرك. | <ul style="list-style-type: none"> الرأس ينحني لوحده نحو الأسفل. | <ul style="list-style-type: none"> قم بشد براغي التثبيت (31، الشكل 10) (انظر الفقرة 4-3-4). |
| لا توجد إضاءة. | <ul style="list-style-type: none"> الجهاز بوضعية استعداد للعمل. | <ul style="list-style-type: none"> حرِّك الماوس أو حرك يدك تحت الكاميرات. |
| وحدة تخزين الذاكرة (USB) غير متصلة بالإنترنت. | <ul style="list-style-type: none"> لم يتم وصل كبل شبكة بوصلة كبل الشبكة. تغيير بروتوكول الإنترنت. | <ul style="list-style-type: none"> إن كبل الشبكة الذي يستخدم للاتصال بمفتاح الكهرباء أو بالراوتر غير متضمن مع قطع الجهاز. تأكد من أن عنوان بروتوكول الإنترنت الظاهر على الشاشة هو نفس العنوان الذي أدخل في برنامج النقل. |
| لا يمكن رؤية صورة ثلاثية الأبعاد. | <ul style="list-style-type: none"> عدم استخدام نظارات الرؤية ثلاثية الأبعاد. محاذاة الشاشة ليست بالمستوى المناسب. تغيير إعدادات الرؤية ثلاثية الأبعاد. | <ul style="list-style-type: none"> قم بارتداء نظارات الرؤية ثلاثية الأبعاد. قم بتعديل وضع الشاشة بحيث يكون النظر عمودياً على الشاشة (انظر الفقرة 4-3-3). قم بتعديل إعدادات عرض الصورة. لمعرفة كيفية القيام بذلك انظر الشرح في موقعنا على الإنترنت على العنوان التالي: www.renfert.com/p918 أدخل رقم القطعة على الشكل التالي: 24000500 الأبعاد الخاص بجهاز Easy view. لا يمكن رؤية صورة ثلاثية الأبعاد إلا على شاشة Renfert 2D/3D. |
| الرأس لا يعمل | <ul style="list-style-type: none"> إدخال وصلة الكهرباء الخاصة بـ EASY view 3D في وصلة دعسة القدم. | <ul style="list-style-type: none"> قم بوصل وحدة تزويد الكهرباء ودعسة القدم بالشكل الصحيح مع اتباع التعليمات الواردة في الفقرتين 4-4-1 و 4-4-2. إذا بقي الرأس لا يعمل حتى بعد القيام بالوصل بالشكل الصحيح يكون قد أصابه العطب بسبب الوصل الخاطئ الذي تعرض له. اتصل بقسم الصيانة في شركة Renfert. |
| تظهر على الشاشة أشكال / خطوط تدل على وجود خلل ما. | <ul style="list-style-type: none"> فيش الكبل ليس مُدخلاً بإحكام. استخدام كبل من إنتاج شركة أخرى غير Renfert. | <ul style="list-style-type: none"> تأكد من سلامة الكبل وأدخل فيش DVI في الشاشة بطريقة الفتل. استخدم كبلًا من إنتاج شركة Renfert. |
| الرأس ينخفض من تلقاء نفسه. | <ul style="list-style-type: none"> عدم شد برغي التثبيت (31، الشكل 10) شداً محكماً. | <ul style="list-style-type: none"> أعد إحكام شد برغي التثبيت. |
| ذراع الإسناد يمكن أن تدار بكل سهولة أو أنها تدور من تلقاء نفسها. | <ul style="list-style-type: none"> سطح الإسناد الخاص بملقط التثبيت ليس مستوياً. | <ul style="list-style-type: none"> اجعل ملقط التثبيت بوضع مستوٍ ومسطح. ضع قطعة شريط لاصق على المسامير المصنوع من الألمنيوم الموجود في ذراع الدعم (تحت الكم البلاستيكي). |

| العطل | السبب | الحل |
|--|---|---|
| مُجَزَّى HDMI ثلاثي الأبعاد الخاص بجهاز Easy view | | |
| لا تظهر صورة ثلاثية الأبعاد على شاشة كمبيوتر موصولة بالجهاز. | <ul style="list-style-type: none"> لا يوجد عطل! في مُجَزَّى HDMI ثلاثي الأبعاد الخاص بجهاز Easy view، لا يمكن رؤية إلا صور ثنائية الأبعاد على شاشات الكمبيوتر. | <ul style="list-style-type: none"> قم بتغيير العرض في Easy view من 3D إلى 2D. في حال الحاجة لعرض صورة ثلاثية الأبعاد يتعين استخدام شاشة أخرى Renfert 2D/3D (الملحقات). |
| لا تظهر صورة على جهاز إضافي ثنائي الأبعاد. | <ul style="list-style-type: none"> الجهاز ثنائي الأبعاد غير قادر على إظهار الصور عالية الدقة (HD). إعدادات الجهاز غير صحيحة. | <ul style="list-style-type: none"> استخدم شاشة كمبيوتر قادرة على عرض الصور ذات الدقة العالية (HD). استخدم شاشة Renfert 2D/3D (الملحقات). تفقد إعدادات الجهاز ثنائي الأبعاد (مثلاً: 1080p60). |
| لا تظهر أية صورة على جهاز التلفاز الموصول. | <ul style="list-style-type: none"> لا يوجد عطل! فقط شاشات Easy view ثلاثي الأبعاد من Renfert 2D/3D يمكن وصلها بمُجَزَّى HDMI. | <ul style="list-style-type: none"> استخدم شاشة كمبيوتر قادرة على إظهار الصور ذات الدقة العالية (HD). استخدم شاشة Renfert 2D/3D. |
| محوّل 2D/3D الخاص بجهاز Easy view ثلاثي الأبعاد | | |
| عدم ظهور صورة ثلاثية الأبعاد على شاشة Renfert 2D/3D. | <ul style="list-style-type: none"> خطأ في التوصيلات بين 2D و 3D | <ul style="list-style-type: none"> تأكد من وصل شاشة Renfert 2D/3D بمدخل الـ 3D والجهاز الإضافي ثنائي الأبعاد بمدخل الـ 2D. |
| عدم ظهور صورة ثلاثية الأبعاد على جهاز التلفاز الموصول. | <ul style="list-style-type: none"> لا يوجد عطل! فقط الصور ثنائية الأبعاد يمكن عرضها على شاشات التلفاز. | <ul style="list-style-type: none"> إذا أردت عرض صور ثلاثية الأبعاد على شاشة أخرى، يتعين استخدام مُجَزَّى HDMI الخاص بجهاز Easy view ثلاثي الأبعاد وأيضاً استخدام شاشة ثنائية Renfert 2D/3D (الملحقات). |
| عدم ظهور صورة على جهاز موصول ثنائي الأبعاد. | <ul style="list-style-type: none"> الجهاز ثنائي الأبعاد غير قادر على عرض الصور عالية الدقة (HD). إعدادات الجهاز غير صحيحة. إشارة المدخل التي وضع عليها جهاز إعادة العرض ثنائي الأبعاد غير صحيحة. | <ul style="list-style-type: none"> استخدم جهاز ثنائي الأبعاد يمكن أن يعرض الصور عالية الدقة (HD). تأكد من صحة إعدادات الجهاز ثنائي الأبعاد (مثلاً 1080p60) تأكد من الإعدادات، وراجع كتيب التعليمات الخاص بالجهاز ثنائي الأبعاد إن لزم الأمر. |

| سؤال | جواب |
|---|--|
| أسئلة عامة حول EASY view 3D | |
| ماهي كمية الطاقة التي يستهلكها جهاز EASY view 3D؟ | 37 وات بما في ذلك استهلاك الشاشة (الجهاز 12 وات، الشاشة 25 وات). |
| هل هناك تركيز أتوماتيكي (focus) لبؤرة الرؤية في جهاز EASY view 3D؟ | لا. أثناء تصميم جهاز EASY view 3D قام تقنيو شركة Renfert بالنظر في عدة إمكانيات للتركيز أتوماتيكياً على بؤرة الرؤية، أو ما يسمى auto-focus، كما أجريت اختبارات تسويقية على تلك الحلول لدى زبائن الشركة. وكانت النتيجة التي حصلنا عليها هي أن وجود هذه الخاصية، أي خاصية التركيز الأتوماتيكي لبؤرة الرؤية، يمكن أن يسبب بعض الإشكاليات، لذا تم الاستغناء عن هذا الخيار. السبب الرئيسي لهذه الإشكاليات هو أنه في التطبيقات السنوية لا يقوم فني الأسنان فقط بالنظر إلى القطعة بل بالعمل عليها أي أن القطعة تكون في حالة تحريك مستمر، في حين أن التركيز الأتوماتيكي لبؤرة الرؤية يعني استمرار التركيز على نقطة معينة من القطعة يتم النظر إليها وهو ما وجده الأشخاص الذيم اختبروا الجهاز أمراً مزعجاً وغير عملي. يتمتع جهاز EASY view 3D بمجال رؤية عميق مما يضمن دقةً وحدّة عاليتين لدى العمل على الأمثلة السنوية. |
| هل أستطيع استخدام أي نوع من النظارات ثلاثية الأبعاد؟ | لا. هناك عدة طرق للاستقطاب تختلف باختلاف التوجهات والأسواق. النظارات ثلاثية الأبعاد الخاصة بجهاز EASY view 3D مصممة خصيصاً لتناسب خصائص الشاشة ثلاثية الأبعاد الخاصة بالجهاز مما يضمن الحصول على صورة صقيلة خالية من التشوّه والارتجاج. |
| هل أستطيع وصل جهاز EASY view 3D مباشرةً بجهاز الكمبيوتر الخاص بي؟ | لا. لنتمكن من الدخول للصور الموجودة على قطعة التخزين (USB stick) الموجودة على رأس جهاز EASY view 3D عن طريق الشبكة، يجب إنشاء عنوان بروتوكول انترنت (IP address) وذلك عن طريق الوصل براوتر أو محوّل. للتمكن من ذلك، يجب إدخال كبل انترنت (وهو ليس من ضمن القطع المرفقة بالجهاز) في مدخل الشبكة الموجود في جهاز EASY view 3D ومن ثم وصله براوتر أو محوّل. الدخول للصور ممكن باستخدام برامج التحويل المجانية FTP (كبرنامج FileZilla) أو مباشرةً عن طريق ويندوز أكسبلورر أو متصفح أبل أو سفاري. |
| هل يمكنني استخدام قطعة وصل بشبكة الإنترنت المحلية اللاسلكية (WLAN) بشكل مباشر؟ | لا. استخدام قطعة وصل بالانترنت أو بلوتوث ليس مدعماً في برمجيات EASY view 3D، إذ أن معالج EASY view 3D مصمّم للبيث بالزمن الفعلي، وإضافة مساحة في البرنامج للسواقات الخاصة بهذه الوسائط ستبطل عملية البيث بشكل كبير. |
| هل يمكنني وصل ماوس لاسلكي؟ | أثناء تصميم جهاز EASY view 3D، تم اختبار العديد من أنواع الماوسات اللاسلكية ولكن للأسف لم تعمل أيأ منها بطريقة موثوقة ودون أخطاء، لذا فإن شركة Renfert لا تقدم هذا الخيار. |
| حين تقوم بتصوير الشاشة (screenshot) بتقنية ثلاثية الأبعاد، هل تكون الصورة أيضاً ثلاثية الأبعاد؟ | لا. الصور ثلاثية الأبعاد يتم تحويلها أتوماتيكياً إلى ثنائية الأبعاد قبل تخزينها في الجهاز. |

| سؤال | جواب |
|--|--|
| الإضاءة في جهاز EASY view 3D | |
| هل الإضاءة في جهاز EASY view 3D مماثلة لضوء النهار. | نعم. فإنارة الـ LED من نوعية ضوء النهار باستطاعة 5000 كالفن تقريباً تعطيك رؤية مثالية للقطع. |
| هل أستطيع تغيير لمبات الـ LED الخاصة بجهاز EASY view 3D بنفسي. | لا. فلإضاءة هذا الجهاز تستخدم Renfert الجيل الأحدث من لمبات LED ذات الجودة العالية والتي تؤمن موثوقية عالية جداً ومدة استخدام طويلة أيضاً. ولكن إذا حدث خلل على الرغم من ذلك فإن مراكز الصيانة التابعة لنا على أتم الاستعداد لمساعدتك بالسرعة المطلوبة. |
| هل يمكنني تعديل إنارة الـ LED، أو التحكم بسطوع الشاشة؟ | لا. لقد تم تغيير سطوع إنارة الـ LED بطريقة مثالية بالتناسق مع حساسين لضمان إظهار الصورة بالشكل الأمثل على مدار الوقت. إلا أنه يمكن تعديل سطوع الصورة لكل قطعة بشكل إفرادي، بحسب الإضاءة والخصائص البصرية للمادة التي صنعت منها القطعة، ويتم ذلك باستخدام الماوس (اضغط / أدر عجلة الماوس). |
| تركيب EASY view 3D | |
| ما هي خيارات التركيب المتاحة لجهاز EASY view 3D؟ | ضمن المكونات المسلمة مع الجهاز يوجد نموذج قاعدة مع أداة تثبيت قياسية لذراع الدعم الخاصة بالجهاز، كما تقدم Renfert أيضاً نموذج قاعدة مع وصلة تُركَّب بواسطة الفتل (برغي) كإحدى الملحقات الاختيارية. |
| على أي بعد من الشاشة يمكن تركيب الجهاز (ذراع الدعم مع الرأس)؟ | يمكن تركيب ذراع الدعم على بعد 615 مم كحد أقصى (يتم القياس ابتداءً من مركز الشاشة). |
| مسجّل الفيديو HDMI في جهاز EASY view 3D | |
| كيف أستطيع تسجيل سلسلة من الفيديوهات المتتابة؟ | باستخدام مسجّل الفيديو HDMI (أحد الملحقات الاختيارية)، يمكن تسجيل سلسلة من الفيديوهات المتتابة (بمرافقة الصوت) بطريقة سهلة ودون أي تعقيد وبدقة عالية (Full HD). |
| ما هي أطول مدة فيديو يمكن تسجيلها؟ | يعتمد ذلك على وسيط التخزين (USB stick) المستخدم، وتكون نوعية الملفات: FAT32. الفيديوهات الطويلة تتم تجزئتها اتوماتيكياً كسلسلة متتابة طول كل منها 15 دقيقة (2 غيغا بايت). وهكذا، وبحسب سعة وسيط التخزين الذي تستخدمه يمكن تسجيل فيديوهات طويلة أيضاً حيث يتم بدأ وتخزين فيديو جديد كل 15 دقيقة تقريباً. |
| هل يمكن تسجيل الفيديوهات بحيث تكون الصورة ثلاثية الأبعاد؟ | لا. يمكن تسجيل الفيديوهات فقط كنموذج ثنائي الأبعاد (2D). إذا أردت أن تعمل بوضعية ثلاثية الأبعاد لتحصل على تناسق أفضل بين النظر وحركات اليد، فستكون بحاجة إلى محوّل 3D/2D الخاص بجهاز EASY view 3D (من الملحقات الاختيارية) لرؤية الفيديوهات المسجلة بتقنية 2D. في هذه الحالة يتم وصل مسجّل الفيديو HDMI بمخرج الـ 2D الخاص بالمحوّل. |
| هل يتم تخزين الفيديوهات مباشرة في جهاز EASY view 3D؟ | لا. هناك قطعة تخزين بيانات USB تأتي مع مسجل فيديو HDMI يتم وصلها مباشرة بالمسجّل. |
| بأية صيغة يتم تخزين ملفات الفيديو؟ | يتم تخزين الفيديو بصيغة MPEG-4 ← لاحقة الملف mp4 |
| هل يتم تسجيل مقاطع الفيديو أيضاً مع صوت؟ | يمكن إضافة الصوت إلى الفيديو باستخدام السماعات المرفقة مع مسجّل الفيديو HDMI. |

الوصل مع أجهزة مخرجات إضافية (تلفاز / جهاز إسقاط ضوئي / شاشة ثانية/الخ)

باستخدام مُجَرِّئ HDMI (أحد الملحقات الاختيارية) مع جهاز EASY view 3D، يمكن إرسال إشارة فيديو ثنائية أو ثلاثية الأبعاد إلى شاشة أخرى 2D أو 3D من صناعة شركة Renfert. يمكن إنتاج صورة مضاعفة دون تغيير شكل الصورة. يمكن استخدام هذه الميزة لأغراض التدريب على سبيل المثال. للقيام بذلك، يتم وصل الرأس في وصلة المدخل بمُجَرِّئ HDMI ووصل شاشة في كل مخرج من المخرجين. لدى استخدام شاشة كمبيوتر عادية يمكن العرض فقط كصورة ثنائية الأبعاد (2D). هام:

تحتاج إلى استخدام محول 3D / 2D (أحد الملحقات الاختيارية لجهاز EASY view) لوصل أجهزة عرض أخرى ثنائية الأبعاد (غير الشاشة) بالمخرج كجهاز تلفاز مثلاً أو جهاز إسقاط.

قامت شركة Renfert بإجراء اختبارات على عدة أجهزة تلفاز (Full-HD/ 4K/UHD) سويةً مع استخدام محوّل 2D / 3D الخاص بجهاز EASY view وكان تقييم جودة عرض الصور في كل الأجهزة بين جيد وجيد جداً. الأجهزة الحاوية على إمكانيات عرض فائق الدقة (Ultra HD) أو 4K يمكنها عادة معالجة إشارة الصور عالية الدقة في فيديوهات EASY view 3D بدون أية مشكلات، ولكن ننصح Renfert دائماً بقراءة كتيّب تعليمات التشغيل الخاص بالجهاز المراد استخدامه لضمان صحة الاستخدام.

أي نوع من الشاشات يمكنني أن أصلها كشاشة إضافية لجهاز EASY view 3D؟ هل يمكن استخدام شاشة عالية الدقة (Full DH) / أو فائقة الدقة (Ultra HD) / أو أجهزة تلفاز 4K العادية المتوفرة في الأسواق كأجهزة مخرجات إضافية – لأغراض التدريب مثلاً أو العروض التقديمية؟

الدخول إلى وسيط التخزين USB عن طريق الشبكة

لا. فللتمكن من فتح الصور المخزنة على وسيط التخزين USB في رأس جهاز EASY view 3D عن طريق الشبكة يجب إنشاء عنوان إنترنت بروتوكول عن طريق الوصل براوتر أو بمحوّل. للتمكن من ذلك، يجب إدخال كبل إنترنت (ليس من ضمن القطع المرفقة بالجهاز) في مدخل الشبكة الفارغ الموجود في جهاز EASY view 3D ومن ثم وصله براوتر أو محوّل. الدخول للصور ممكن باستخدام برامج التحويل المجانية FTP (كبرنامج FileZilla) أو مباشرةً عن طريق ويندوز أكسبلورر أو متصفح أبل أو سفاري.

هل يمكنني وصل جهاز EASY view 3D مباشرةً بجهاز كمبيوتر شخصي أو كمبيوتر لوحي (notebook)؟

وضعية التشغيل المستمر للمعارض التجارية، والدورات التدريبية، والعروض التقديمية

نعم. لوضع الجهاز على وضعية التشغيل المستمر قم بالتالي: قم بالضغط على زر الماوس الأيسر واستمر بالضغط بينما تقوم في الوقت نفسه بالضغط على عجلة الماوس وحرك الماوس وقم بتشغيل الجهاز مع الاستمرار بالضغط على كليهما مع التحريك حتى تظهر عبارة «standby disabled» على الحافة السفلية اليمنى من الشاشة (يمكن أن يستغرق الأمر 20 ثانية). إذا أوقفت تشغيل الرأس فإنك تخرج من هذه الوضعية بشكل أوتوماتيكي.

هل هناك وضعية للتشغيل المستمر للاستخدام في المعارض التجارية أو أثناء العروض التقديمية، بحيث لا ينتقل جهاز EASY view 3D إلى حالة السكون أو وضعية الاستعداد أثناء فترات الاستراحة؟

| سؤال | جواب |
|---|---|
| EASY view 3D شاشة | |
| ما هو قياس شاشة العرض؟ | 21.5 بوصة؛ أي 270 × 460 مم |
| ما هو مدى حساسية الشاشة لذرات المعدن والبلاستيك والجص والغبار المتواجد في الهواء؟ | الشاشة مناسبة لمستويات الغبار الاعتيادية التي تتواجد عادةً في المخابر السنية ومنصات العمل السني التقني وقد تم إخضاعها لاختبارات مكثفة ضمن هذه الظروف. |
| ما هي أفضل طريقة لتنظيف الشاشة؟ | بقطعة قماش جافة. وتنصح شركة Renfert باستخدام قطعة ناعمة مصنوعة من الألياف المَكْرُوية. |
| EASY view 3D Software Updates | |
| هل تصدر أية تحديثات للبرنامج الخاص بالجهاز، وكيف يمكن لي أن أعلم بصدور مثل هذه التحديثات؟ | يحتوي جهاز EASY view 3D على بطاقة معلومات تطلب من كل مستخدم تسجيل نفسه. بعد التسجيل يتم إعلام الزبائن عن طريق البريد الإلكتروني لدى صدور أي تحديث للبرنامج. بالإضافة إلى ذلك، يمكنك دائماً تحميل آخر تحديث تم إصداره على صفحة شركة Renfert على شبكة الإنترنت. |

ملاحظة:

تقدم شركة Renfert تعليمات تشغيل واضحة لكيفية وصل EASY view 3D مع العديد من الأجهزة المختلفة:
https://www.renfert.com/assets/Dokument/Service/Bedienungsanleitung/20180523_F_EASYVIEW3D-CONFIGURATION-EXAMPLES.PDF

FAQ - Українська

i Для вказівок на елементи обслуговування див. [мал. 10](#) та [мал. 11](#) на сторінці 2 цього документа.

i При вказівках на розділи див. повний посібник з експлуатації в інтернеті.

| Помилка | Причина | Спосіб усунення |
|---|--|---|
| Для зображення не вдається налаштувати різкість. | <ul style="list-style-type: none">• Перехід на 3D відображення і не використовуються 3D-окуляри. | <ul style="list-style-type: none">• Перейти на 2D відображення.• Використати 3D-окуляри. |
| Чіткість зображення міняється. | <ul style="list-style-type: none">• Голівка самостійно рухається вниз. | <ul style="list-style-type: none">• Додатково затягнути затискний гвинт для регулювання висоти (35, мал. 11) (див. розділ 4.3.4). |
| Світловий конус зміщується. | <ul style="list-style-type: none">• Голівка самостійно складається вниз. | <ul style="list-style-type: none">• Підтягнути кріпильний гвинт (31, мал. 10) (див. розділ 4.3.4). |
| Без освітлення. | <ul style="list-style-type: none">• Система знаходиться в режимі очікування. | <ul style="list-style-type: none">• Рухати мишкою або рукою під камерами. |
| Неможливий доступ через мережу до USB накопичувача. | <ul style="list-style-type: none">• Кабель мережі не підключений до подовжувального кабелю мережі.• IP-адреса була змінена. | <ul style="list-style-type: none">• Мережевий кабель, за допомогою якого створюється з'єднання через свіч або роутер, не входить в об'єм поставки.• Перевірити, чи показана на екрані IP-адреса збігається з введеною в клієнті. |
| Не розпізнається 3D зображення. | <ul style="list-style-type: none">• Не використовуються 3D-окуляри.• Монітор погано вирівняний.• 3D-калібрування невірне.• ПК монітор підключений через EASY view 3D HDMI-Спліттер. | <ul style="list-style-type: none">• Одягти 3D-окуляри.• Так вирівняти монітор, щоб погляд був перпендикулярний до монітору (див. розділ 4.3.3).• Калібрувати відображення. Див. для цього опис в інтернеті за адресом www.renfert.com/p918. Ввести наступний артикульний номер: 24000500.• При використанні EASY view 3D HDMI-Спліттер 3D-зображення можливе лише на одному Renfert 3D/2D моніторі |
| Голівка не працює. | <ul style="list-style-type: none">• Мережевий адаптер EASY view 3D вставлений в підключення педалі керування. | <ul style="list-style-type: none">• Мережевий адаптер та педаль керування правильно підключити, враховувати при цьому розділ 4.4.1 та 4.4.2.• Якщо голівка після правильного підключення все ще не працює, її пошкодило попереднє неправильне підключення.• Зв'язатись з сервісною службою Renfert. |
| Монітор показує спотворене зображення / смуги. | <ul style="list-style-type: none">• Кабельні штекери ослаблені.• Не використовується кабель Renfert. | <ul style="list-style-type: none">• Перевірити кабелі, DVI-штекер прикрутити до монітору.• Використати кабель Renfert. |
| Голівка самостійно опускається. | <ul style="list-style-type: none">• Кріпильний гвинт (31, мал. 10) затягнутий не досить міцно. | <ul style="list-style-type: none">• Підтягнути кріпильний гвинт. |
| Тримач надто легко відвернути або він відвертає самостійно. | <ul style="list-style-type: none">• Площа контакту універсального затискача нерівна. | <ul style="list-style-type: none">• Відновити рівність універсального затискача.• Розмістити клейку смугу на алюмінієвому штифті тримача (під чорною пластмасовою втулкою). |

| Помилка | Причина | Спосіб усунення |
|---|---|---|
| EASY view 3D HDMI-Спліттер | | |
| Відсутнє 3D зображення на підключеному ПК моніторі. | <ul style="list-style-type: none"> Не помилка! Через EASY view 3D HDMI-Спліттер на ПК монітори видаються лише 2D зображення. | <ul style="list-style-type: none"> В EASY view 3D перейти на 2D-відображення. Якщо потрібне 3D-відображення, використати інший Renfert 2D/3D монітор (опціональне додаткове приладдя). |
| Відсутнє зображення на додатковому 2D-пристрої відтворення. | <ul style="list-style-type: none"> 2D-пристрій відтворення не здатний на Full-HD. Неправильні налаштування пристрою. | <ul style="list-style-type: none"> Використовувати ПК монітор, здатний на Full-HD. Використати Renfert 2D/3D монітор (опціональне додаткове приладдя). Перевірити налаштування на 2D-пристрої відтворення (наприклад: 1080p60). |
| Відсутнє зображення на підключеному телевізорі. | <ul style="list-style-type: none"> Не помилка! До EASY view 3D HDMI-Спліттер можна підключати лише Renfert 2D/3D монітори або ПК монітори. | <ul style="list-style-type: none"> Використовувати ПК монітор, здатний на Full-HD. Використати 2D/3D монітор Renfert. |
| EASY view 3D Converter 2D/3D | | |
| Не розпізнається 3D зображення на Renfert 2D/3D моніторі. | <ul style="list-style-type: none"> Роз'єми 2D/3D переплутані. | <ul style="list-style-type: none"> Перевірити, щоб Renfert 2D/3D монітор був підключений до роз'єму 3D і додатковий 2D пристрій відтворення - до роз'єму 2D. |
| Не розпізнається 3D зображення на підключеному телевізорі. | <ul style="list-style-type: none"> Не помилка! На телевізорах можуть бути показані лише 2D зображення | <ul style="list-style-type: none"> Якщо на іншому моніторі потрібне 3D-зображення, використати EASY view 3D HDMI-Спліттер разом з другим Renfert 2D/3D монітором (опціональне додаткове приладдя). |
| Відсутнє зображення на підключеному 2D пристрої відтворення. | <ul style="list-style-type: none"> 2D-пристрій відтворення не здатний на Full-HD. Неправильні налаштування пристрою. На 2D пристрої відтворення неправильно налаштований вхід сигналу. | <ul style="list-style-type: none"> Використати 2D-пристрій відтворення, здатний на Full-HD. Перевірити налаштування на 2D-пристрої відтворення (наприклад: 1080p60). Перевірити налаштування, за потреби залучити посібник з експлуатації 2D пристрою відтворення. |

| Питання | Відповідь |
|--|---|
| EASY view 3D загальні питання | |
| Яке споживання струму в EASY view 3D? | 37 ватт вкл. з монітором (EASY view 3D 12 Вт; монітор 25 Вт). |
| Чи є автофокус на EASY view 3D? | Ні. Під час розробки EASY view 3D перевірялись різні рішення по автофокусу і зубні техніки Renfert і учасники тестування ринку оцінювали їх як ті, що заважають, тому більше не було спостереження за цією опцією. Основна причина - під час зуботехнічного використанні ми не лише спостерігаємо об'єкти, а й обробляємо та постійно переміщуємо. Функція автофокусу означає, що є постійне наведення на різкість частини об'єкту, що викликало стрес та заважало тестувальникам. EASY view 3D має велику глибину різкості, завдяки чому забезпечується точність та різкість при обробці об'єктів. |
| Чи можна використовувати будь-які 3D-окуляри? | Ні. На ринку є продукти з різними способами поляризації з різними орієнтаціями. 3D-окуляри EASY view 3D точно узгоджені з 3D-монітором і тому забезпечують плавне відображення без блимання. |
| Чи можу я підключити EASY view 3D прямо до мого ПК? | Ні. Щоб отримати доступ до зображень на накопичувачі USB на голівці EASY view 3D, треба генерувати IP-адресу через з'єднання з допомогою роутера або свіча. Для цього вставити мережевий кабель (не входить в комплект поставки) у вільне гніздо кабелю пристрою EASY view 3D і з'єднати через свіч або роутер. Доступ здійснюється через вільний FTP-клієнт (наприклад FileZilla), або прямо через Windows-Explorer чи Apple браузер Safari. |

| Питання | Відповідь |
|---|---|
| Чи можна прямо використовувати WLAN-накопичувач? | Ні. Робота з накопичувачами WLAN або Bluetooth не підтримується програмною бібліотекою EASY view 3D. Процесор EASY view 3D був розроблений для переносу в режимі реального часу, додаткове програмне місце для відповідних драйверів значно загальмувало б цей процес. |
| Чи можна підключити бездротову мишку? | Під час розробки EASY view 3D тестувались численні бездротові мишки, на жаль не знайшлась жодна, яка б працювала надійно та бездоганно, тому Renfert не пропонує такої опції. |
| При фотозйомці (скрін шот) в 3D фото також у 3D? | Ні. Фото в 3D-режимі автоматично перетворюються у 2D та зберігаються. |
| Освітлення EASY view 3D | |
| Освітлення на EASY view 3D схоже на денне світло? | Так. Світлодіоди денного світла з 5000 Кельвін дають можливість оптимально розглядати об'єкти. |
| Чи можу я самостійно поміняти світлодіодне освітлення EASY view 3D? | Ні. Renfert для освітлення EASY view 3D використовує найсучасніше покоління високоякісних світлодіодних світильників, які відзначаються надзвичайно високою надійністю та строком служби. Якщо всупереч очікуванню все ж буде збій, наш сервіс швидко допоможе. |
| Чи можу я змінювати та/або регулювати яскравість світлодіодів? | Ні. Яскравість світлодіодів оптимально узгоджена з обома датчиками, що забезпечує оптимальне відображення. Правда з допомогою миші (натиснути / повернути коліщатко миші) можна індивідуально та у відповідності з характеристиками матеріалу адаптувати яскравість зображення режиму об'єкту. |
| Кріплення EASY view 3D | |
| Які можливості кріплення є для EASY view 3D? | В комплекті поставки для тримача EASY view 3D є цоколь з універсальним затискачем, в якості додаткового приладдя Renfert додатково пропонує цоколь з гвинтовим кріпленням. |
| На якій відстані від монітору можна встановлювати систему (тримач з голівкою)? | Тримач можна монтувати на відстані максимум 615 мм (якщо вимірювати від центра монітору). |
| HDMI-відеореєстратор EASY view 3D | |
| Чи можу я знімати відео епізоди? | Через HDMI-відеореєстратор (опціональне додаткове приладдя) можна записувати відео епізоди (з озвучуванням) просто в найкращій якості Full HD. |
| Яка максимальна тривалість записаних відео епізодів? | Довші записи автоматично діляться на відео епізоди приблизно по 15 хв (2 ГБ) (обумовлено USB-накопичувачем, файлова система FAT32). Тобто в залежності від ємності використаного накопичувача USB можна записувати довгі відео, причому приблизно через 15 хв завжди запускається і записується новий відео епізод. |
| Можна знімати відео в 3D режимі? | Ні. Відео можна знімати лише в 2D режимі. Якщо хочете для оптимальної координації рук / очей працювати в 3D-режимі, для відео запису в форматі 2D потрібен опціональний EASY view 3D Конвертер 3D/2D (опціональне додаткове приладдя). HDMI-відеореєстратор у такому випадку підключається до 2D виходу конвертера. |
| Відео епізоди записуються прямо на EASY view 3D? | Ні. В комплект HDMI-відеореєстратора входить USB-накопичувач, який вставляється прямо в реєстратор і на якому записуються дані. |
| У якому форматі записуються відео? | Відео формат: MPEG-4 → розширення .mp4 |
| Відео епізоди знімаються також і зі звуком? | Озвучування відео можливе з допомогою гарнітури, що входить в комплект поставки HDMI-відеореєстратора. |

| Питання | Відповідь |
|--|--|
| Підключення до додаткових пристроїв демонстрації (ТБ / мультимедіа проектор / другий монітор / і т.д.) | |
| <p>Який монітор я могу додатково підключити до системи EASY view 3D? Чи можна, наприклад для навчання та презентації, в якості інших пристроїв демонстрації використовувати всі присутні на ринку телевізори Full-HD / Ultra-HD / 4K?</p> | <p>З допомогою EASY view 3D HDMI-сплітер (опціональне додаткове приладдя) можна 3D або 2D відеосигнал відправляти на другий 2D/3D-монітор Renfert. Сигнал дублюється у незмінній формі. Це можна використовувати наприклад з метою навчання. Для цього голівка підключається до входу HDMI-сплітер і до двох виходів по монітору. При використанні стандартного ПК монітору можливе лише 2D відображення.</p> <p>Важливо: Для демонстрації на інших 2D пристроях для відтворення (не моніторах), наприклад телевізорах, проекторах, мультимедіа проекторах, потрібен EASY view Конвертер 3D/2D (опціональне додаткове приладдя). Renfert в комбінації з EASY view Конвертер 3D/2D протестував численні телевізори (Full-HD/UHD/4K) і на всіх пристроях якість відтворення була від гарної до дуже гарної. Телевізори з якістю зображення Ultra-HD та/або 4K як правило можуть без проблем обробляти Full-HD відеосигнал пристрою EASY view 3D, однак для надійності Renfert рекомендує завжди ознайомлюватись з посібником по експлуатації відповідного телевізора.</p> |
| Доступ до USB-накопичувача через мережу | |
| <p>Чи могу я підключити EASY view 3D прямо до ПК та/або ноутбука?</p> | <p>Ні. Щоб отримати доступ до зображень на накопичувачі USB на голівці EASY view 3D, треба генерувати IP-адресу через з'єднання з допомогою роутера або свіча. Для цього вставити мережевий кабель (не входить в комплект поставки) у вільне гніздо кабелю пристрою EASY view 3D і з'єднати через свіч або роутер. Доступ здійснюється через вільний FTP-клієнт (наприклад FileZilla), або прямо через Windows-Explorer чи Apple браузер Safari.</p> |
| Безперервний режим для ярмарок, навчання та презентацій | |
| <p>Чи є "безперервний режим" для ярмарок та презентацій, щоб EASY view 3D під час тривалих пауз не переходив у режим очікування?</p> | <p>Так. Для переходу в безперервний режим слід зробити наступне: при одночасно затиснутими лівої клавіші миші та коліщатку миші перемістити мишу та увімкнути голівку, тримати затиснутими і рухати їх доти, доки не буде показане „standby disabled“ у правому нижньому кутку монітора (може тривати до 20 сек). При вимкненні голівки - автоматичний вихід з цього режиму.</p> |
| Монітор EASY view 3D | |
| <p>Який розмір монітору?</p> | <p>21,5 дюйма; 460 x 270 мм</p> |
| <p>Наскільки чутливий монітор по відношенню до частинок металу, пластмаси, гіпсу та пилу у повітрі?</p> | <p>Монітор призначений для звичайного, типового для лабораторії пилового навантаження на зуботехнічному робочому місці і пройшов тестування з цього приводу.</p> |
| <p>Як краще всього чистити монітор?</p> | <p>Сухою тканиною, Renfert рекомендує м'які ганчірки з мікрофібри.</p> |
| EASY view 3D Оновлення ПЗ | |
| <p>Чи є оновлення ПЗ і як мене про це проінформують?</p> | <p>В комплект поставки EASY view 3D входить інформаційна карта, яка пропонує кожному клієнту зареєструватись. Після реєстрації клієнта автоматично інформують про оновлення ПЗ по електронній пошті. Крім того на домашній сторінці Renfert можна завжди завантажити найсвіжішу версію ПЗ.</p> |

Hinweis:

Für die diversen Anschlussmöglichkeiten des EASY view 3D an unterschiedliche Hardware-Geräte hält Renfert eine übersichtliche Konfigurations-Bedienungsanleitung vor:

https://www.renfert.com/assets/Dokument/Service/Bedienungsanleitung/20180523_F_EASYVIEW3D-CONFIGURATION-EXAMPLES.PDF