



making work easy



- FAQ - Deutsch
- FAQ - English
- FAQ - Français
- FAQ - Italiano
- FAQ - Español
- FAQ - Português
- FAQ - Türkçe
- FAQ - Русский
- FAQ - Polski
- FAQ - 中文
- FAQ - 日本語
- FAQ - 한국어
- FAQ - ئىبرعلا ءغلا
- FAQ - Українська
- FAQ - Română

# SILENT TC

FAQ - frequently asked questions

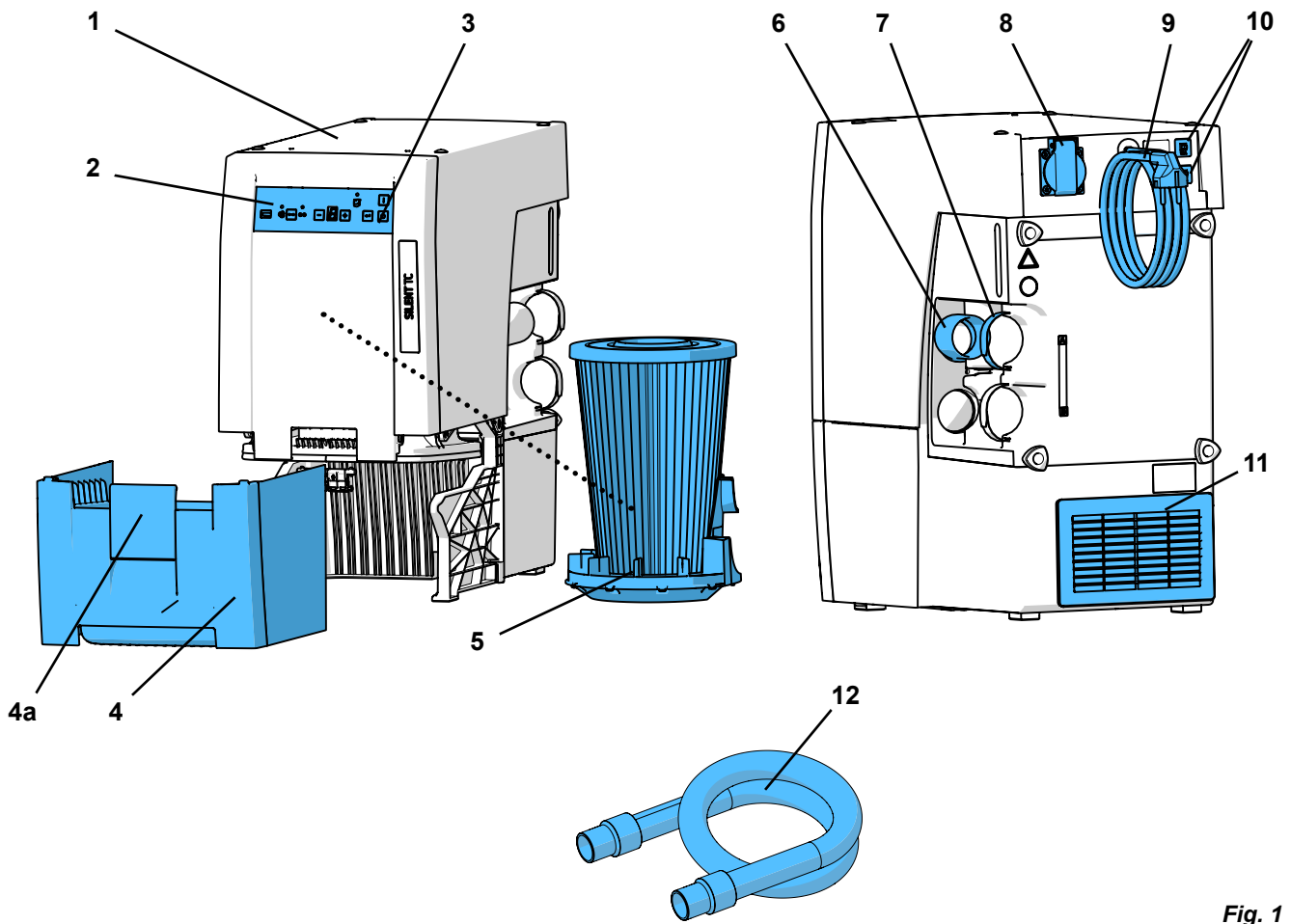


Fig. 1

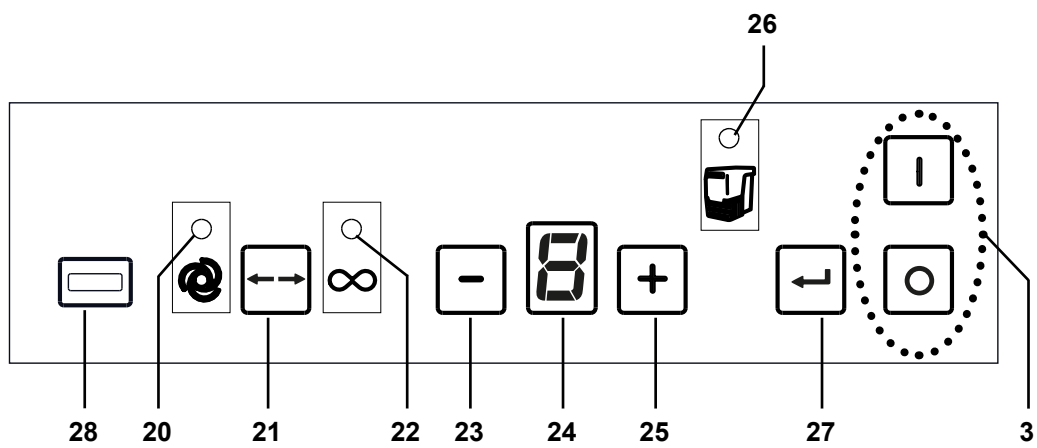


Fig. 2

## FAQ - Deutsch



Für Hinweise auf Bedienelemente siehe [Fig. 1](#) und [Fig. 2](#) auf Seite 2 dieses Dokuments.



Bei Hinweisen auf Kapitel siehe vollständige Bedienungsanleitung im Internet.

Störung	Ursache	Abhilfe
Nach dem Einschalten gibt es für ca. 8 Sek. ein lautes Vibrationsgeräusch.	<ul style="list-style-type: none"> <li>Die Absaugung führt eine automatische Filterreinigung durch.</li> </ul>	<ul style="list-style-type: none"> <li>Funktionsbedingt, keine Abhilfe erforderlich.</li> </ul>
Es ertönt ein Signalton, die Absaugung wird abgeschaltet und es erfolgt eine Filterreinigung.	<ul style="list-style-type: none"> <li>Der interne Grenzwert der Strömungsgeschwindigkeit wurde unterschritten.</li> <li>Nach 8 Std. Betrieb (Turbinenlaufzeit) ohne zwischendurch auszuschalten, erfolgt eine Filterreinigung.</li> </ul>	<ul style="list-style-type: none"> <li>Arbeit nach Ende der Filterreinigung wieder fortsetzen.</li> <li>Geräte am Ende jedes Arbeitstags am Ein- / Aus-Schalter (<a href="#">3, Abb. 1</a>) ausschalten.</li> </ul>
Nach dem Einschalten leuchtet die Anzeige Staubschublade ( <a href="#">26, Abb. 2</a> ) und es ertönt ein 3-maliger Signalton.	<ul style="list-style-type: none"> <li>Das Zeitintervall zum Leeren der Staubschublade ist abgelaufen und die Staubschublade wurde noch nicht geleert.</li> <li>Die Leerung der Staubschublade wurde noch nicht bestätigt.</li> </ul>	<ul style="list-style-type: none"> <li>Staubschublade leeren und durch Drücken der Enter-Taste (<a href="#">27, Abb. 2</a>) bestätigen.</li> <li>Leerung der Staubschublade durch Drücken der Enter-Taste (<a href="#">27, Abb. 2</a>) bestätigen.</li> </ul>
In der Anzeige wird ein „C“ dargestellt.	<ul style="list-style-type: none"> <li>Die Einschaltautomatik kann nicht eingestellt werden. Bei der gewählten Drehzahl am Handstück ist die Differenz zwischen Stand-By-Strom und Betriebsstrom zu gering.</li> <li>Die Einschaltautomatik kann nicht eingestellt werden</li> </ul>	<ul style="list-style-type: none"> <li>Einstellen der Einschaltautomatik bei einer höheren Drehzahl am Handstück vornehmen.</li> <li>Gerät im Dauerbetrieb verwenden.</li> </ul>
In der Anzeige wird ein „H“ dargestellt.	<ul style="list-style-type: none"> <li>Elektronik wurde zu heiß.</li> </ul>	<ul style="list-style-type: none"> <li>Gerät ausschalten und abkühlen lassen.</li> <li>Für ausreichende Kühlung sorgen, z.B. durch: <ul style="list-style-type: none"> <li>- Kap. 4.2 Aufstellung beachten.</li> <li>- Externe Ablufführung verwenden (siehe Kap. 4.6).</li> <li>- Feinfilter wechseln (siehe Zubehör sowie Kap. 6.3).</li> </ul> </li> </ul>
In der Anzeige wird ein „E“ dargestellt.	<ul style="list-style-type: none"> <li>Leckage: Staubschublade nicht dicht.</li> <li>Fehler in der Elektronik.</li> <li>Saugturbine läuft nicht.</li> </ul>	<ul style="list-style-type: none"> <li>Richtigen Sitz der Staubschublade prüfen (siehe Kap. 6.2).</li> <li>Kontakt mit Renfert / Service aufnehmen.</li> <li>Nach einem Wechsel der Saugturbine den Steckkontakt der Saugturbine prüfen.</li> </ul>
In der Anzeige wird ein „F“ dargestellt.	<ul style="list-style-type: none"> <li>Der Feinfilter ist so stark beschlagen, dass die Filterreinigung keine ausreichende Wirkung zeigt.</li> </ul>	<ul style="list-style-type: none"> <li>Feinfilter wechseln (siehe Kap. 6.3).</li> </ul>
Die Saugleistung ist nicht ausreichend.	<ul style="list-style-type: none"> <li>Eingestellte Saugleistung zu gering.</li> <li>Verstopfung oder Leckage im Saugschlauch.</li> <li>Staubschublade nicht dicht.</li> <li>Feinfilter zugesetzt.</li> </ul>	<ul style="list-style-type: none"> <li>Größere Saugstufe wählen.</li> <li>Saugschlauch prüfen.</li> <li>Beachten Sie bitte auch die Hinweise in Kap. 4.4.</li> <li>Richtigen Sitz der Staubschublade prüfen (siehe Kap. 6.2).</li> <li>Filteraeinigung durchführen.</li> <li>Gerät aus- und wieder einschalten, damit eine Filterreinigung durchgeführt wird.</li> <li>Feinfilter wechseln (siehe Kap. 6.3) (wenn Filterreinigung keine Verbesserung der Saugleistung bewirkt).</li> </ul>
Staubschublade übervoll.	<ul style="list-style-type: none"> <li>Zeitintervall „Staubschublade leeren“ zu hoch gewählt.</li> </ul>	<ul style="list-style-type: none"> <li>Kleineres Zeitintervall einstellen (siehe Kap. 5.5.2).</li> </ul>

Störung	Ursache	Abhilfe
<b>Das Signal zum Leeren der Staubschublade kommt, obwohl diese noch nicht voll ist.</b>	<ul style="list-style-type: none"> <li>• Das eingestellte Zeitintervall „Staubschublade leeren“ ist zu klein.</li> </ul>	<ul style="list-style-type: none"> <li>• Größeres Zeitintervall einstellen (siehe Kap. 5.5.2).</li> </ul>
<b>Absaugung startet, obwohl das Elektrogerät an der Gerätesteckdose nicht benutzt wird.</b>	<ul style="list-style-type: none"> <li>• Die Einschaltautomatik ist zu tief eingestellt.</li> </ul>	<ul style="list-style-type: none"> <li>• Einschaltautomatik einstellen (siehe Kap. 5.5.3).</li> </ul>
<b>Absaugung stoppt nicht, wenn Elektrogerät ausgeschaltet wird.</b>	<ul style="list-style-type: none"> <li>• Die Einschaltautomatik ist zu tief eingestellt..</li> </ul>	<ul style="list-style-type: none"> <li>• Einschaltautomatik einstellen (siehe Kap. 5.5.3).</li> </ul>
<b>Absaugung startet nicht, obwohl das Elektrogerät an der Gerätesteckdose benutzt wird.</b>	<ul style="list-style-type: none"> <li>• Die Einschaltautomatik ist zu hoch eingestellt.</li> </ul>	<ul style="list-style-type: none"> <li>• Einschaltautomatik einstellen (siehe Kap. 5.5.3).</li> </ul>
<b>Sicherung löst aus, wenn ein angeschlossenes Elektrogerät eingeschaltet wird.</b>	<ul style="list-style-type: none"> <li>• Leistungsaufnahme des angeschlossenen Gerätes zu hoch.</li> </ul>	<ul style="list-style-type: none"> <li>• Max. Anschlussleistung beachten (siehe Kap. 8).</li> </ul>
<b>Absaugung hört im Automatik- oder Dauerbetrieb unvermittelt auf zu saugen und die zugehörigen Anzeigen <a href="#">(20 / 22, Abb. 2)</a> sind noch an.</b>	<ul style="list-style-type: none"> <li>• Saugturbine überhitzt.</li> <li>• Saugturbine defekt.</li> </ul>	<ul style="list-style-type: none"> <li>• Gerät ausschalten und min. 60 Min. abkühlen lassen.</li> <li>• Prüfen, ob Saugschlauch verstopft ist, Verstopfung beseitigen.</li> <li>• Gerät aus- und wieder einschalten, damit eine Filterreinigung durchgeführt wird. Feinfilter wechseln (siehe Kap. 6.3), wenn Filterreinigung keine Verbesserung der Saugleistung bewirkt.</li> <li>• Saugturbine wechseln.</li> </ul>
<b>Nach einem Wechsel des Saugmotors läuft die Absaugung nicht an oder stoppt unvermittelt.</b>	<ul style="list-style-type: none"> <li>• Stecker des Saugmotors nicht vollständig eingesteckt und eingerastet.</li> </ul>	<ul style="list-style-type: none"> <li>• Stecker des Saugmotors ganz einstecken. Den korrekten Sitz und das Einrasten durch eine Zugprobe prüfen.</li> </ul>

## FAQ - English

**i** For information on operating elements, see [Fig. 1](#) and [Fig. 2](#) on page 2 of this document.

**i** For chapter indications, refer to the complete instruction manual on the internet.

Trouble	Reason	Solution
When the device is switched on, there is a loud vibration noise for approx. 8 seconds.	<ul style="list-style-type: none"> <li>The suction unit performs an automatic filter cleaning sequence.</li> </ul>	<ul style="list-style-type: none"> <li>This is functional and requires no intervention.</li> </ul>
An acoustic signal is emitted, the suction unit is switched off and a filter cleaning is performed.	<ul style="list-style-type: none"> <li>The internal flow velocity limit was not reached.</li> <li>After 8 hours of operation (turbine air time) without switching off, a filter cleaning is carried out.</li> </ul>	<ul style="list-style-type: none"> <li>Repeat work after cleaning is finished.</li> <li>Switch off devices at the end of each working day at the on / off switch (<a href="#">3, Fig. 1</a>).</li> </ul>
After switching on, the display shows "Dust drawer" ( <a href="#">26, Fig. 2</a> ) and a 3 x acoustic signal is heard.	<ul style="list-style-type: none"> <li>The time interval for emptying the dust drawer has expired and the dust drawer has not yet been emptied.</li> <li>The emptying of the dust drawer has not yet been confirmed.</li> </ul>	<ul style="list-style-type: none"> <li>Empty Dust Drawer and confirm by pressing the Enter key (<a href="#">27, Fig. 2</a>).</li> <li>Confirm emptying the Dust Drawer by pressing the Enter key (<a href="#">27, Fig. 2</a>).</li> </ul>
The display shows "C".	<ul style="list-style-type: none"> <li>The automatic switch-on function cannot be set. At the selected rotational speed on the handpiece, the difference between stand-by current and operating current is too low.</li> <li>The automatic switch-on function cannot be set.</li> </ul>	<ul style="list-style-type: none"> <li>Adjust the switch-on threshold to a higher speed on the handpiece.</li> <li>Device in permanent operation.</li> </ul>
The display shows "H".	<ul style="list-style-type: none"> <li>The electronics have become overheated.</li> </ul>	<ul style="list-style-type: none"> <li>Switch off the device and let it cool down.</li> <li>Provide adequate cooling, e.g.               <ul style="list-style-type: none"> <li>Observe device set-up in chapter 4.2.</li> <li>Use the external exhaust function (see chapter 4.6).</li> <li>Change the Fine Filter (see Accessories and chapter 6.3).</li> </ul> </li> </ul>
The display shows "E".	<ul style="list-style-type: none"> <li>Leakage: Dust drawer not airtight.</li> <li>Faults in electronics.</li> <li>The suction turbine is not running.</li> </ul>	<ul style="list-style-type: none"> <li>Check that the Dust Drawer fits correctly (see chapter 6.2).</li> <li>Contact Renfert / Service.</li> <li>When the suction turbine has been changed, check the plug-in contact at the suction turbine.</li> </ul>
The display shows "F".	<ul style="list-style-type: none"> <li>The fine filter is so heavily clogged that the filter cleaning does not show sufficient effect.</li> </ul>	<ul style="list-style-type: none"> <li>Change Fine Filter (see chapter 6.3).</li> </ul>
The suction performance is insufficient.	<ul style="list-style-type: none"> <li>Suction performance is set too low.</li> <li>Blockage or leakage in the Suction tube.</li> <li>Dust Drawer not airtight.</li> <li>Fine filter blocked.</li> </ul>	<ul style="list-style-type: none"> <li>Select a higher suction level.</li> <li>Check suction tube.</li> <li>Please note the information in chapter 4.4.</li> <li>Check the correct fit of the Dust Drawer (see chapter 6.2).</li> <li>Clean the filter.</li> <li>Switch the unit off and then on again, so that the filter cleaning process can be carried out. Change the fine filter (see chap. 6.3) (if the filter cleaning function does not improve the suction performance).</li> </ul>
Dust Drawer over full.	<ul style="list-style-type: none"> <li>Time interval to the "Empty Dust Drawer" has been set too high.</li> </ul>	<ul style="list-style-type: none"> <li>Set a shorted time interval (see chapter 5.5.2).</li> </ul>

Trouble	Reason	Solution
<b>The signal for emptying the dust drawer appears, even though it is not yet full.</b>	<ul style="list-style-type: none"> <li>The set time interval to the "Empty Dust Drawer" is too low.</li> </ul>	<ul style="list-style-type: none"> <li>Set a larger time interval (see chapter 5.5.2).</li> </ul>
<b>Suction starts even though the electrical appliance connected to the socket is not being used.</b>	<ul style="list-style-type: none"> <li>The automatic switch-on function has been set too low.</li> </ul>	<ul style="list-style-type: none"> <li>Setting the automatic switch-on (see chapter 5.5.3).</li> </ul>
<b>Suction does not stop when the electrical appliance is switched off.</b>	<ul style="list-style-type: none"> <li>The automatic switch-on function has been set too low.</li> </ul>	<ul style="list-style-type: none"> <li>Setting the automatic switch-on (see chapter 5.5.3).</li> </ul>
<b>Suction does not start even though the electrical appliance connected to the socket is in used.</b>	<ul style="list-style-type: none"> <li>The automatic switch-on function has been set too high.</li> </ul>	<ul style="list-style-type: none"> <li>Setting the automatic switch-on (see chapter 5.5.3).</li> </ul>
<b>Fuse triggers when a connected electrical device is switched on.</b>	<ul style="list-style-type: none"> <li>Power consumption of the connected device too high.</li> </ul>	<ul style="list-style-type: none"> <li>Observe the maximum connection value (see chapter 8).</li> </ul>
<b>The suction stops abruptly in automatic or continuous operation and the associated displays (<a href="#">20 / 22</a>, <a href="#">Fig. 2</a>) are still on.</b>	<ul style="list-style-type: none"> <li>Suction turbine is overheated.</li> <li>Suction turbine is defect.</li> </ul>	<ul style="list-style-type: none"> <li>Switch off the device and leave to cool for at least 60 min.</li> <li>Check whether suction tube is blocked, eliminate blockage.</li> <li>Switch the device off and then on again to perform a filter cleaning. Change fine filter (see chapter 6.3) if filter cleaning does not improve the performance.</li> <li>Change Suction turbine.</li> </ul>
<b>After the suction motor was changed, the suction unit stopped functioning or stops suddenly.</b>	<ul style="list-style-type: none"> <li>The plug from the suction motor is not sufficiently clicked in place.</li> </ul>	<ul style="list-style-type: none"> <li>Connect the suction motor plug correctly. Ensure that the plug is fitted correctly and clicked into place by pulling it.</li> </ul>

## FAQ - Français

**i** Pour les renseignements sur les éléments de commande, voir [Fig. 1](#) et [Fig. 2](#) à la page 2 de ce document.

**i** Pour les renseignements sur les chapitres, voir le mode d'emploi utilisateur complet sur internet.

Défaut	Cause	Remède
Après le démarrage, un fort bruit de vibration est audible pendant env. 8 secondes.	<ul style="list-style-type: none"> <li>L'aspiration procède au nettoyage automatique du filtre.</li> </ul>	<ul style="list-style-type: none"> <li>Effet lié au principe de fonctionnement, aucun remède n'est requis.</li> </ul>
Un signal sonore retentit, l'aspiration s'arrête et le nettoyage du filtre est lancé.	<ul style="list-style-type: none"> <li>La vitesse d'écoulement est passée en dessous de la valeur seuil interne.</li> <li>Lorsque l'aspiration a fonctionné pendant 8 h (durée de fonctionnement de la turbine) sans avoir été éteinte au moins une fois pendant cette période, le nettoyage du filtre est lancé.</li> </ul>	<ul style="list-style-type: none"> <li>Reprendre le travail une fois le nettoyage terminé.</li> <li>Éteindre les appareils à l'aide du commutateur marche / arrêt (<a href="#">3, Fig. 1</a>) à la fin de chaque journée de travail.</li> </ul>
Après la mise en marche, le voyant du tiroir à poussière ( <a href="#">26, Fig. 2</a> ) s'allume et un signal sonore retentit 3 fois.	<ul style="list-style-type: none"> <li>La périodicité de vidage du tiroir à poussière est écoulée et le tiroir à poussière n'a pas encore été vidé.</li> <li>Le vidage du tiroir à poussière n'a pas encore été confirmé.</li> </ul>	<ul style="list-style-type: none"> <li>Vider le tiroir à poussière et confirmer en appuyant sur la touche Entrée (<a href="#">27, Fig. 2</a>).</li> <li>Confirmer le vidage du tiroir à poussière en appuyant sur la touche Entrée (<a href="#">27, Fig. 2</a>).</li> </ul>
La lettre « C » apparaît sur l'afficheur.	<ul style="list-style-type: none"> <li>Il n'est pas possible de régler la mise en marche automatique. Avec le régime sélectionné sur la pièce à main, la différence entre le courant de veille et le courant de service est trop faible.</li> <li>Il n'est pas possible de régler la mise en marche automatique.</li> </ul>	<ul style="list-style-type: none"> <li>Régler la mise en marche automatique à un régime plus élevé de la pièce à main.</li> <li>Utiliser l'appareil de manière continue.</li> </ul>
La lettre « H » apparaît sur l'afficheur.	<ul style="list-style-type: none"> <li>L'équipement électronique a surchauffé.</li> </ul>	<ul style="list-style-type: none"> <li>Éteindre l'appareil et le laisser refroidir.</li> <li>Assurer un refroidissement suffisant, par ex. par les moyens suivants :</li> <li>Tenir compte du chap. 4.2 Installation.</li> <li>Utiliser une conduite externe d'évacuation d'air (voir chap. 4.6).</li> <li>Remplacer le filtre fin (voir Accessoires et chap. 6.3).</li> </ul>
La lettre « E » apparaît sur l'afficheur.	<ul style="list-style-type: none"> <li>Fuite : Le tiroir à poussière n'est pas étanche.</li> <li>Erreur électronique.</li> <li>La turbine d'aspiration ne tourne pas.</li> </ul>	<ul style="list-style-type: none"> <li>Vérifier que le tiroir à poussière est correctement mis en place (voir chap. 6.2).</li> <li>Prendre contact avec le service clients de Renfert.</li> <li>Après le remplacement de la turbine d'aspiration, contrôler le contact de la turbine d'aspiration.</li> </ul>
La lettre « F » apparaît sur l'afficheur.	<ul style="list-style-type: none"> <li>Le filtre fin est tellement colmaté que le nettoyage du filtre n'est plus assez efficace.</li> </ul>	<ul style="list-style-type: none"> <li>Remplacer le filtre fin (voir chap. 6.3).</li> </ul>

Défaut	Cause	Remède
<b>La puissance d'aspiration est insuffisante.</b>	<ul style="list-style-type: none"> <li>• La puissance d'aspiration réglée est trop faible.</li> <li>• Obstruction ou fuite dans le tuyau d'aspiration.</li> <li>• Le tiroir à poussière n'est pas étanche.</li> <li>• Le filtre fin est colmaté.</li> </ul>	<ul style="list-style-type: none"> <li>• Choisir un niveau d'aspiration plus élevé.</li> <li>• Contrôler le tuyau d'aspiration.</li> <li>• Tenir également compte des remarques figurant au chap. 4.4.</li> <li>• Vérifier que le tiroir à poussière est correctement mis en place (voir chap. 6.2).</li> <li>• Procéder au nettoyage du filtre.</li> <li>• Éteindre l'appareil et le remettre en marche pour déclencher le nettoyage du filtre. Remplacer le filtre fin (voir chap. 6.3) (si le nettoyage du filtre n'entraîne aucune amélioration de la puissance d'aspiration).</li> </ul>
<b>Tiroir à poussière trop plein</b>	<ul style="list-style-type: none"> <li>• La périodicité réglée pour le vidage du tiroir à poussière est trop longue.</li> </ul>	<ul style="list-style-type: none"> <li>• Régler une périodicité plus courte (voir chap. 5.5.2).</li> </ul>
<b>Le signal invitant à vider le tiroir à poussière est émis alors que ce dernier n'est pas encore plein.</b>	<ul style="list-style-type: none"> <li>• La périodicité réglée pour le vidage du tiroir à poussière est trop courte.</li> </ul>	<ul style="list-style-type: none"> <li>• Régler une périodicité plus longue (voir chap. 5.5.2).</li> </ul>
<b>L'aspiration démarre bien que l'appareil électrique raccordé à la prise pour appareil ne soit pas utilisé.</b>	<ul style="list-style-type: none"> <li>• La valeur réglée pour la mise en marche automatique est trop faible.</li> </ul>	<ul style="list-style-type: none"> <li>• Régler la mise en marche automatique (voir chap. 5.5.3).</li> </ul>
<b>L'aspiration ne s'arrête pas lorsque l'appareil électrique est désactivé.</b>	<ul style="list-style-type: none"> <li>• La valeur réglée pour la mise en marche automatique est trop faible.</li> </ul>	<ul style="list-style-type: none"> <li>• Régler la mise en marche automatique (voir chap. 5.5.3).</li> </ul>
<b>L'aspiration ne démarre pas bien que l'appareil électrique raccordé à la prise pour appareil soit utilisé.</b>	<ul style="list-style-type: none"> <li>• La valeur réglée pour la mise en marche automatique est trop élevée.</li> </ul>	<ul style="list-style-type: none"> <li>• Régler la mise en marche automatique (voir chap. 5.5.3).</li> </ul>
<b>Le disjoncteur se déclenche lorsqu'un appareil électrique raccordé est mis en marche.</b>	<ul style="list-style-type: none"> <li>• La puissance absorbée de l'appareil raccordé est trop élevée.</li> </ul>	<ul style="list-style-type: none"> <li>• Tenir compte de la puissance absorbée maximale (voir chap. 8).</li> </ul>
<b>En mode de fonctionnement automatique ou continu, l'aspiration s'arrête inopinément et les voyants correspondants (20 / 22, Fig. 2) sont encore allumés.</b>	<ul style="list-style-type: none"> <li>• Surchauffe de la turbine d'aspiration.</li> <li>• Turbine d'aspiration défectueuse.</li> </ul>	<ul style="list-style-type: none"> <li>• Éteindre l'appareil et le laisser refroidir pendant au moins 60 minutes.</li> <li>• Vérifier si le tuyau d'aspiration est obstrué, le déboucher.</li> <li>• Éteindre l'appareil et le remettre en marche pour déclencher le nettoyage du filtre. Remplacer le filtre fin (voir chap. 6.3) si le nettoyage du filtre n'apporte aucune amélioration de la puissance d'aspiration.</li> <li>• Remplacer la turbine d'aspiration.</li> </ul>
<b>Suite au remplacement du moteur, l'aspiration ne démarre pas ou s'arrête inopinément.</b>	<ul style="list-style-type: none"> <li>• La fiche du moteur n'est pas entièrement branchée et encliquetée.</li> </ul>	<ul style="list-style-type: none"> <li>• Brancher complètement la fiche du moteur d'aspiration. Vérifier en tirant sur la fiche qu'elle est bien branchée et encliquetée.</li> </ul>



## FAQ - Italiano



Per informazioni sugli elementi di comando, vedere [Fig. 1](#) e [Fig. 2](#) a pagina 2 del presente documento.



Per informazioni sul capitolo, vedere il manuale d'uso completo in internet.

Guasto	Causa	Rimedio
<b>Viene emesso un segnale acustico, l'aspiratore viene disinserito e viene eseguita una pulizia del filtro.</b>	<ul style="list-style-type: none"> <li>• La velocità del flusso d'aria non ha raggiunto il valore limite interno.</li> <li>• Dopo 8 ore di funzionamento (tempo di funzione turbina) senza pause di disinserizione, avviene una pulizia del filtro.</li> </ul>	<ul style="list-style-type: none"> <li>• Riprendere il lavoro al termine della pulizia.</li> <li>• Al termine di ogni giornata di lavoro, disinserire l'apparecchio tramite l'interruttore On / Off (<a href="#">3, Fig. 1</a>).</li> </ul>
<b>Dopo l'accensione si accende la spia di svuotamento cassetto raccogli-polvere (24, Fig. 12) e viene emesso un triplo segnale acustico.</b>	<ul style="list-style-type: none"> <li>• Il tempo di intervallo per lo svuotamento del cassetto raccogli-polvere è scaduto e il cassetto non è ancora stato svuotato.</li> <li>• Lo svuotamento del cassetto raccogli-polvere non è ancora stato confermato.</li> </ul>	<ul style="list-style-type: none"> <li>• Svuotare il cassetto raccogli-polvere e confermare premendo il tasto Enter (<a href="#">25, Fig. 2</a>).</li> <li>• Confermare lo svuotamento del cassetto raccogli-polvere premendo il tasto Enter (<a href="#">25, Fig. 2</a>).</li> </ul>
<b>La spia di errore (<a href="#">26, Fig. 2</a>) lampeggia.</b>	<ul style="list-style-type: none"> <li>• Elettronica surriscaldata.</li> </ul>	<ul style="list-style-type: none"> <li>• Spegnerne l'apparecchio e lasciarlo raffreddare.</li> <li>• Assicurare un sufficiente raffreddamento, ad es:               <ul style="list-style-type: none"> <li>- Attenersi alle indicazioni del cap. 4.2 Installazione.</li> <li>- Utilizzare uno scarico aria esterno (vedi cap. 4.6).</li> </ul> </li> </ul>
<b>Tutte le 4 spie lampeggiano.</b>	<ul style="list-style-type: none"> <li>• Errore nel sistema elettronico.</li> <li>• La turbina di aspirazione non funziona.</li> <li>• Difetto di tenuta, dovuto al cassetto non correttamente inserito.</li> </ul>	<ul style="list-style-type: none"> <li>• Contattare il servizio assistenza / Renfert.</li> <li>• Dopo una sostituzione della turbina, controllare il contatto di collegamento.</li> <li>• Verificare il corretto posizionamento del cassetto raccogli-polvere</li> </ul>
<b>Si accende la spia di errore (26, Fig. 2) e viene emesso ripetutamente un doppio segnale acustico.</b>	<ul style="list-style-type: none"> <li>• Il filtro fine è talmente intasato che la pulizia del filtro non è più abbastanza efficace.</li> </ul>	<ul style="list-style-type: none"> <li>• Sostituire il filtro fine (vedi Accessori e il cap. 6.3).</li> </ul>
<b>La potenza di aspirazione è insufficiente.</b>	<ul style="list-style-type: none"> <li>• Il livello di potenza aspirante impostato è troppo basso.</li> <li>• Intasamento o perdite nel tubo aspirante.</li> <li>• Cassetto raccogli-polvere non correttamente chiuso.</li> <li>• Filtro fine intasato.</li> </ul>	<ul style="list-style-type: none"> <li>• Selezionare un livello di aspirazione superiore.</li> <li>• Controllare il tubo aspirante.</li> <li>• Osservare anche le indicazioni riportate al cap. 4.4.</li> <li>• Verificare il corretto posizionamento del cassetto raccogli-polvere (vedi cap. 6.2).</li> <li>• Eseguire una pulizia del filtro.</li> <li>• Se la pulizia del filtro non ha avuto come effetto il miglioramento della potenza aspirante: sostituire il filtro fine (cap. 6.3).</li> </ul>
<b>Cassetto raccogli-polvere eccessivamente pieno.</b>	<ul style="list-style-type: none"> <li>• Intervallo di „svuotamento cassetto raccogli-polvere“ impostato su un valore troppo alto.</li> </ul>	<ul style="list-style-type: none"> <li>• Impostare un valore inferiore (vedi cap. 5.5.1).</li> </ul>
<b>La segnalazione di svuotamento del cassetto raccogli-polvere si attiva anche se questo non è ancora pieno.</b>	<ul style="list-style-type: none"> <li>• Intervallo di „svuotamento cassetto raccogli-polvere“ impostato su un valore troppo basso.</li> </ul>	<ul style="list-style-type: none"> <li>• Impostare un valore superiore (vedi cap. 5.5.1).</li> </ul>

Guasto	Causa	Rimedio
<p><b>La spia di svuotamento cassetto raccogli-polvere lampeggia e viene emesso un triplo segnale acustico.</b></p>	<ul style="list-style-type: none"> <li>• La velocità del flusso d'aria non è più sufficiente e viene eseguita una pulizia del filtro.</li> </ul>	<ul style="list-style-type: none"> <li>• Attendere la fine della pulizia del filtro.</li> </ul>
<p><b>L'aspiratore nel modo operativo Continuo o Automatico smette immediatamente di aspirare e le relative spie <a href="#">(20 / 22, Fig. 2)</a> sono ancora accese.</b></p>	<ul style="list-style-type: none"> <li>• Turbina di aspirazione surriscaldata.</li> <li>• Guasto alla turbina di aspirazione.</li> </ul>	<ul style="list-style-type: none"> <li>• Disinserire l'apparecchio e lasciarlo raffreddare per min. 60 minuti.</li> <li>• Verificare che il tubo aspirante non sia ostruito, eliminare l'ostruzione.</li> <li>• Spegner e riaccendere l'apparecchio per avviare una pulizia del filtro. Sostituire il filtro fine (vedi cap. 6.3) se la pulizia del filtro non migliora la potenza aspirante.</li> <li>• Sostituire la turbina di aspirazione.</li> </ul>
<p><b>L'aspiratore risponde ai segnali del sistema CAM.</b></p>	<ul style="list-style-type: none"> <li>• Connettore dell'impianto CAM o dell'aspiratore non correttamente inserito.</li> <li>• Cavo di interfaccia danneggiato.</li> <li>• La configurazione dei connettori del cavo di interfaccia non corrisponde a quella dell'impianto CAM.</li> </ul>	<ul style="list-style-type: none"> <li>• Controllare il connettore sull'aspiratore e sull'impianto CAM.</li> <li>• Verificare l'integrità del cavo di interfaccia, se necessario sostituirlo.</li> <li>• Confrontare la configurazione dei connettori del cavo di interfaccia con quella dell'impianto CAM. All'occorrenza, utilizzare un cavo di interfaccia adeguato.</li> </ul>
<p><b>Dopo una sostituzione del motore, l'aspirazione non si avvia o si arresta improvvisamente.</b></p>	<ul style="list-style-type: none"> <li>• Connettore del motore di aspirazione non correttamente e saldamente inserito nella presa.</li> </ul>	<ul style="list-style-type: none"> <li>• Inserire completamente nella presa il connettore del motore di aspirazione. Verificare il corretto inserimento eseguendo una prova di trazione.</li> </ul>

## FAQ - Español

**i** Para mayor información sobre los elementos de mando, véase [Fig. 1](#) y [Fig. 2](#) de la página 2 de este documento.

**i** En caso de ver una referencia sobre un capítulo, véase el manual completo de instrucciones en Internet.

Avería	Causa	Solución
Tras la conexión, se produce un fuerte ruido vibratorio durante aprox. 8 s.	<ul style="list-style-type: none"> <li>El sistema de aspiración ejecuta una limpieza automática del filtro.</li> </ul>	<ul style="list-style-type: none"> <li>Inherente a la función, no requiere ninguna solución.</li> </ul>
Se emite una señal acústica, el equipo de aspiración se desconecta y se ejecuta una limpieza del filtro.	<ul style="list-style-type: none"> <li>Se ha superado el límite inferior del valor límite interno de la velocidad de circulación.</li> <li>Tras 8 horas de funcionamiento (tiempo de marcha de la turbina) sin haber apagado durante este periodo de tiempo el equipo, se ejecuta una limpieza del filtro.</li> </ul>	<ul style="list-style-type: none"> <li>Reanudar de nuevo el trabajo tras finalizar la limpieza.</li> <li>Desconectar el aparato al final de cada jornada de trabajo a través del interruptor de conexión / desconexión (<a href="#">3, Fig. 1</a>).</li> </ul>
Tras la conexión, se ilumina el indicador de la gaveta de polvo ( <a href="#">26, Fig. 2</a> ) y se emite una señal acústica triple.	<ul style="list-style-type: none"> <li>Ha concluido el intervalo de tiempo para el vaciado de la gaveta de polvo y todavía no se ha vaciado la gaveta de polvo.</li> <li>Todavía no se ha confirmado el vaciado de la gaveta de polvo.</li> </ul>	<ul style="list-style-type: none"> <li>Vaciar la gaveta de polvo y confirmar pulsando la tecla Intro (<a href="#">27, Fig. 2</a>).</li> <li>Confirmar el vaciado de la gaveta de polvo pulsando la tecla Intro (<a href="#">27, Fig. 2</a>).</li> </ul>
En el indicador aparece una "C".	<ul style="list-style-type: none"> <li>No se puede ajustar el sistema automático de conexión. Para las revoluciones seleccionadas de la pieza de mano, la diferencia entre corriente en espera y corriente de servicio es demasiado baja.</li> <li>No se puede ajustar el sistema automático de conexión.</li> </ul>	<ul style="list-style-type: none"> <li>Realizar el ajuste del sistema automático de conexión en la pieza de mano a unas revoluciones más elevadas.</li> <li>Emplear el aparato en modo continuo.</li> </ul>
En el indicador aparece una "H".	<ul style="list-style-type: none"> <li>La electrónica se ha calentado demasiado.</li> </ul>	<ul style="list-style-type: none"> <li>Desconectar el aparato y dejarlo enfriar.</li> <li>Procurar un enfriamiento suficiente, p. ej. mediante:                             <ul style="list-style-type: none"> <li>Cap. 4.2 Tener en cuenta la colocación.</li> <li>Usar la guía externa del aire de salida (véase el cap. 4.6).</li> <li>Sustituir el filtro fino (véase "Accesorios", así como el cap. 6.3).</li> </ul> </li> </ul>
En el indicador aparece una "E".	<ul style="list-style-type: none"> <li>Fuga: la gaveta de polvo tiene una fuga.</li> <li>Fallo en el sistema eléctrico.</li> <li>La turbina de aspiración no funciona.</li> </ul>	<ul style="list-style-type: none"> <li>Comprobar el asiento adecuado de la gaveta de polvo (véase el cap. 6.2).</li> <li>Contactar con Renfert / Servicio Técnico.</li> <li>Tras cambiar la turbina de aspiración, comprobar el contacto por enchufe de la turbina de aspiración.</li> </ul>
En el indicador aparece una "F".	<ul style="list-style-type: none"> <li>El filtro fino está tan sucio que la limpieza del filtro no muestra ningún efecto.</li> </ul>	<ul style="list-style-type: none"> <li>Sustituir el filtro fino (véase el capítulo 6.3).</li> </ul>

ES

Avería	Causa	Solución
<b>La potencia de aspiración no es suficiente.</b>	<ul style="list-style-type: none"> <li>• La potencia de aspiración ajustada es demasiado baja.</li> <li>• Obstrucción o fuga en el tubo de aspiración.</li> <li>• La gaveta de polvo tiene una fuga.</li> <li>• Se ha añadido el filtro fino.</li> </ul>	<ul style="list-style-type: none"> <li>• Seleccionar un nivel de aspiración mayor.</li> <li>• Comprobar el tubo de aspiración.</li> <li>• Tenga en cuenta asimismo las indicaciones del cap. 4.4.</li> <li>• Comprobar el asiento adecuado de la gaveta de polvo (véase el cap. 6.2).</li> <li>• Ejecutar la limpieza del filtro.</li> <li>• Desconectar y volver a conectar el equipo para que se ejecute una limpieza del filtro. Cambiar el filtro fino (véase el cap. 6.3) (si la limpieza del filtro no consigue ninguna mejora del conducto de aspiración).</li> </ul>
<b>Gaveta de polvo demasiado llena.</b>	<ul style="list-style-type: none"> <li>• Se ha seleccionado un intervalo de tiempo "Vaciar gaveta de polvo" demasiado alto.</li> </ul>	<ul style="list-style-type: none"> <li>• Ajustar un intervalo de tiempo más pequeño (véase el cap. 5.5.2).</li> </ul>
<b>Aparece la señal relativa al vaciado de la gaveta de polvo a pesar de que esta todavía no se encuentre llena.</b>	<ul style="list-style-type: none"> <li>• El intervalo de tiempo "Vaciar gaveta de polvo" ajustado es demasiado pequeño.</li> </ul>	<ul style="list-style-type: none"> <li>• Ajustar un intervalo de tiempo más grande (véase el cap. 5.5.2).</li> </ul>
<b>Se inicia la aspiración a pesar de que no se esté usando la toma de corriente.</b>	<ul style="list-style-type: none"> <li>• El sistema automático de conexión está ajustado demasiado bajo.</li> </ul>	<ul style="list-style-type: none"> <li>• Ajustar el sistema automático de conexión (véase el cap. 5.5.3).</li> </ul>
<b>La aspiración no se detiene cuando se desconecta el aparato eléctrico.</b>	<ul style="list-style-type: none"> <li>• El sistema automático de conexión está ajustado demasiado bajo.</li> </ul>	<ul style="list-style-type: none"> <li>• Ajustar el sistema automático de conexión (véase el cap. 5.5.3).</li> </ul>
<b>No se inicia la aspiración a pesar de que no se esté usando la toma de corriente del aparato.</b>	<ul style="list-style-type: none"> <li>• El sistema automático de conexión está ajustado demasiado alto.</li> </ul>	<ul style="list-style-type: none"> <li>• Ajustar el sistema automático de conexión (véase el cap. 5.5.3).</li> </ul>
<b>El fusible salta cuando se enciende un aparato eléctrico conectado.</b>	<ul style="list-style-type: none"> <li>• El consumo de energía del aparato conectado es demasiado alto.</li> </ul>	<ul style="list-style-type: none"> <li>• Respetar la potencia máxima de conexión (véase el cap. 8).</li> </ul>
<b>La aspiración detiene de inmediato la succión en modo permanente o automático y los indicadores correspondientes (20 / 22, Fig. 2) se encuentran todavía encendidos.</b>	<ul style="list-style-type: none"> <li>• La turbina de aspiración se sobrecalienta.</li> <li>• La turbina de aspiración está defectuosa.</li> </ul>	<ul style="list-style-type: none"> <li>• Desconectar el equipo y dejarlo enfriar como mínimo durante 60 minutos.</li> <li>• Comprobar si el tubo de aspiración se encuentra obstruido, eliminar la obstrucción.</li> <li>• Desconectar y volver a conectar el equipo para que se ejecute una limpieza del filtro. Cambiar el filtro fino (véase el cap. 6.3) si la limpieza del filtro no consigue ninguna mejora en la potencia de aspiración.</li> <li>• Cambiar la turbina de aspiración.</li> </ul>
<b>Tras cambiar el motor de aspiración, no arranca la aspiración o se detiene esta de manera imprevisible.</b>	<ul style="list-style-type: none"> <li>• Conector del motor de aspiración sin introducir y enclavar por completo.</li> </ul>	<ul style="list-style-type: none"> <li>• Introducir por completo el conector del motor de aspiración.</li> <li>• Comprobar el asiento correcto y el enclavamiento mediante una prueba de tracción.</li> </ul>

## FAQ - Português

**i** Para informações sobre os elementos de comando ver [Fig. 1](#) e [Fig. 2](#) na página 2 desse documento.

**i** Para informações sobre o capítulo ver manual de operação completo na internet.

Falha	Causa	Solução
Após a ligação ocorre um ruído alto de vibração durante aprox. 8 segundos.	<ul style="list-style-type: none"><li>O aspirador executa uma limpeza automática do filtro.</li></ul>	<ul style="list-style-type: none"><li>Condição funcional, não sendo necessário adotar qualquer ação corretiva.</li></ul>
Ouve-se um sinal sonoro, a aspiração desliga-se e ocorre uma limpeza do filtro.	<ul style="list-style-type: none"><li>A velocidade de fluxo caiu abaixo do valor limite interno.</li><li>Após 8 horas de funcionamento (tempo de funcionamento da turbina) sem desligar nesse período, ocorre uma limpeza do filtro.</li></ul>	<ul style="list-style-type: none"><li>Prosseguir o trabalho após a conclusão da limpeza.</li><li>Desligar o aparelho no botão Lig / Desl (<a href="#">3, Fig. 1</a>) no fim de cada dia de trabalho.</li></ul>
Depois de ligar, acende-se a indicação de gaveta do pó ( <a href="#">26, Fig. 2</a> ) e um sinal sonoro soa 3 vezes.	<ul style="list-style-type: none"><li>O intervalo de tempo para esvaziar a gaveta do pó terminou e a gaveta ainda não foi esvaziada.</li><li>O esvaziamento da gaveta do pó ainda não foi confirmado.</li></ul>	<ul style="list-style-type: none"><li>Esvaziar a gaveta do pó e pressionar a tecla Enter (<a href="#">27, Fig. 2</a>) para confirmar.</li><li>Confirmar que a gaveta do pó foi esvaziada pressionando a tecla Enter (<a href="#">27, Fig. 2</a>).</li></ul>
O visor exibe um “C”.	<ul style="list-style-type: none"><li>Não é possível ajustar a ligação automática. Na rotação escolhida para a peça de mão, a diferença entre a corrente em Stand-By e a corrente de funcionamento é muito pequena.</li><li>Não é possível ajustar a ligação automática.</li></ul>	<ul style="list-style-type: none"><li>Ajustar a ligação automática para uma rotação mais elevada na peça de mão.</li><li>Usar o aparelho em modo contínuo.</li></ul>
O visor exibe um “H”.	<ul style="list-style-type: none"><li>Os componentes eletrônicos ficaram muito quentes.</li></ul>	<ul style="list-style-type: none"><li>Desligar o aparelho e deixá-lo arrefecer.</li><li>Assegurar um arrefecimento suficiente, p. ex.: observando o cap. 4.2.</li><li>utilizando uma conduta externa de exaustão (ver cap. 4.6).</li><li>substituindo o filtro fino (ver Acessórios e cap. 6.3).</li></ul>
O visor exibe um “E”.	<ul style="list-style-type: none"><li>Fuga: a gaveta do pó não está bem vedada.</li><li>Erro no sistema eletrônico.</li><li>A turbina de aspiração não funciona.</li></ul>	<ul style="list-style-type: none"><li>Verificar se a gaveta do pó está bem colocada (ver cap. 6.2).</li><li>Contatar a Renfert / serviço de assistência.</li><li>Após uma substituição da turbina de aspiração, verificar o conector de encaixe da turbina de aspiração.</li></ul>
O visor exibe um “F”.	<ul style="list-style-type: none"><li>O filtro fino está tão saturado que a limpeza do filtro já não produz qualquer efeito satisfatório.</li></ul>	<ul style="list-style-type: none"><li>Substituir o filtro fino (ver cap. 6.3).</li></ul>

PT

Falha	Causa	Solução
<b>A potência de aspiração não é suficiente.</b>	<ul style="list-style-type: none"> <li>• A potência de aspiração ajustada é baixa demais.</li> <li>• Entupimento ou fuga na mangueira de aspiração.</li> <li>• A gaveta do pó não está bem vedada.</li> <li>• Filtro fino obstruído.</li> </ul>	<ul style="list-style-type: none"> <li>• Selecionar um nível de potência de aspiração mais elevado.</li> <li>• Verificar a mangueira de aspiração.</li> <li>• Observar também as indicações no cap. 4.4.</li> <li>• Verificar se a gaveta do pó está bem colocada (ver cap. 6.2).</li> <li>• Executar uma limpeza do filtro.</li> <li>• Desligar e voltar a ligar o aparelho, para que se efetue uma limpeza do filtro. Substituir o filtro (ver cap. 6.3) (se da limpeza do filtro não resultar qualquer melhoria da potência de aspiração).</li> </ul>
<b>Gaveta do pó a transbordar.</b>	<ul style="list-style-type: none"> <li>• Foi selecionado um intervalo de tempo longo demais para “Esvaziar a gaveta do pó”.</li> </ul>	<ul style="list-style-type: none"> <li>• Ajustar um intervalo de tempo mais curto (ver cap. 5.5.2).</li> </ul>
<b>Surge o sinal para esvaziar a gaveta do pó, embora esta ainda não esteja cheia.</b>	<ul style="list-style-type: none"> <li>• O intervalo de tempo ajustado para “Esvaziar a gaveta do pó” é curto demais.</li> </ul>	<ul style="list-style-type: none"> <li>• Ajustar um intervalo de tempo mais longo (ver cap. 5.5.2).</li> </ul>
<b>A aspiração começa a funcionar, embora o aparelho elétrico conectado à tomada para aparelhos não esteja sendo utilizado.</b>	<ul style="list-style-type: none"> <li>• A ligação automática está ajustada muito baixa.</li> </ul>	<ul style="list-style-type: none"> <li>• Ajustar a ligação automática (ver cap. 5.5.3).</li> </ul>
<b>A aspiração não para quando o aparelho gerador de poeiras é desligado.</b>	<ul style="list-style-type: none"> <li>• A ligação automática está ajustada muito baixa.</li> </ul>	<ul style="list-style-type: none"> <li>• Ajustar a ligação automática (ver cap. 5.5.3).</li> </ul>
<b>A aspiração não começa a funcionar, embora o aparelho elétrico conectado à tomada para aparelhos esteja sendo utilizado.</b>	<ul style="list-style-type: none"> <li>• A ligação automática está ajustada muito alta.</li> </ul>	<ul style="list-style-type: none"> <li>• Ajustar a ligação automática (ver cap. 5.5.3).</li> </ul>
<b>O fusível dispara quando um aparelho elétrico conectado é ligado.</b>	<ul style="list-style-type: none"> <li>• O consumo de potência do aparelho conectado é alto demais.</li> </ul>	<ul style="list-style-type: none"> <li>• Respeitar a potência máxima de ligação (ver cap. 8).</li> </ul>
<b>Em modo automático ou contínuo, o aspirador interrompe subitamente a aspiração e o respectivo indicador (20 / 22, Fig. 2) continua aceso.</b>	<ul style="list-style-type: none"> <li>• Superaquecimento da turbina de aspiração.</li> <li>• Defeito na turbina de aspiração.</li> </ul>	<ul style="list-style-type: none"> <li>• Desligar o aparelho e deixá-lo arrefecer durante, no mín., 60 minutos.</li> <li>• Verificar se a mangueira de aspiração está entupida, eliminar o entupimento.</li> <li>• Desligar e voltar a ligar o aparelho para que se efetue uma limpeza do filtro. Substituir o filtro fino (ver cap. 6.3) se a limpeza do filtro não resultar em qualquer melhoria da potência de aspiração.</li> <li>• Substituir a turbina de aspiração.</li> </ul>
<b>Depois de o motor de aspiração ter sido substituído, a aspiração não se inicia ou para subitamente.</b>	<ul style="list-style-type: none"> <li>• O plugue do motor de aspiração não está totalmente inserido ou encaixado.</li> </ul>	<ul style="list-style-type: none"> <li>• Inserir totalmente o plugue do motor de aspiração. Verificar se o plugue está bem posicionado e encaixado, puxando-o levemente.</li> </ul>

## FAQ - Türkçe



**Kontrol elemanlarıyla ilişkili uyarılar için bu belgenin 2. sayfasındaki [Resim 1](#) ve [Resim 2](#) ye bakınız.**



**Bölüm ile ilişkili uyarılar söz konusu olduğunda internetteki tam kullanım talimatına bakınız.**

Arıza	Nedeni	Çözümü
<b>Cihaz açıldığında yaklaşık 8 saniye boyunca yüksek titreşimli bir gürültü oluşur.</b>	<ul style="list-style-type: none"><li>Vakum cihazı, otomatik filtre temizliği yapar.</li></ul>	<ul style="list-style-type: none"><li>Bu işlevseldir ve hiçbir müdahale gerektirmez.</li></ul>
<b>Bir sinyal sesi duyuluyor; vakum cihazı kapatılıyor ve bir filtre temizlik işlemi gerçekleştiriliyor.</b>	<ul style="list-style-type: none"><li>Dahili akış hızı sınırına ulaşılamadı.</li><li>Ara verilmeksizin 8 saatlik bir işletim sonrası (türbin çalışma süresi) bir filtre temizlik işlemi gerçekleştirir.</li></ul>	<ul style="list-style-type: none"><li>Temizlik işlemi bittikten sonra çalışmaya devam ediniz.</li><li>Cihazları açma / kapama anahtarından her iş günü sonunda kapatınız (<a href="#">3. Resim 1</a>).</li></ul>
<b>Çalıştırdıktan sonra, gösterge "Toz çekmecesini" (<a href="#">26. Resim 2</a>) işaretini gösterir ve 3 kez sinyal sesi duyulur.</b>	<ul style="list-style-type: none"><li>Toz çekmecesinin boşaltılması için belirlenmiş zaman aralığı dolmuş ve toz çekmecesini henüz boşaltılmamıştır.</li><li>Çekmecenin boşaltılması henüz onaylanmamıştır.</li></ul>	<ul style="list-style-type: none"><li>Toz Çekmecesini boşaltınız ve Enter tuşuna basarak onaylayınız (<a href="#">27. Resim 2</a>).</li><li>Enter tuşuna basarak Toz Çekmecesini boşaltmayı onaylayınız (<a href="#">27. Resim 2</a>).</li></ul>
<b>Gösterge, "C" işaretini gösterir.</b>	<ul style="list-style-type: none"><li>Otomatik açma işlevi ayarlanamıyor. Stand-by akım ile işletim akımı arasındaki fark çok az.</li><li>Otomatik açma işlevi ayarlanamıyor.</li></ul>	<ul style="list-style-type: none"><li>Devre eşik değerini piyasemen üzerinde daha yüksek bir hıza getiriniz.</li><li>Cihaz sürekli işletimde.</li></ul>
<b>Gösterge, "H" işaretini gösterir.</b>	<ul style="list-style-type: none"><li>Elektronik sistem çok fazla ısınmış.</li></ul>	<ul style="list-style-type: none"><li>Cihazı kapatınız ve soğumaya bırakınız.</li><li>Yeterli soğutmanın gerçekleşmesini sağlayınız. Bunun için örneğin:<ul style="list-style-type: none"><li>Bölüm 4.2'deki cihaz kurulumuna göz gezdiriniz.</li><li>Harici atık hava işlevini kullanınız (bakınız bölüm 4.6).</li><li>İnce Filtreyi değiştiriniz (bakınız Aksesuarlar ve bölüm 6.3).</li></ul></li></ul>
<b>Gösterge, "E" işaretini gösterir.</b>	<ul style="list-style-type: none"><li>Sızıntı: Toz çekmecesini sızdırıyor.</li><li>Elektronik sistem arızası.</li><li>Emiş türbini çalışmıyor.</li></ul>	<ul style="list-style-type: none"><li>Toz Çekmecesinin düzgünce oturduğundan emin olunuz (bakınız bölüm 6.2).</li><li>Renfert / Servis hizmetleri ile iletişime geçiniz.</li><li>Emiş türbini değiştirildiğinde, emiş türbinindeki fişli kontakları kontrol ediniz.</li></ul>
<b>Gösterge, "F" işaretini gösterir.</b>	<ul style="list-style-type: none"><li>İnce filtre o kadar kirli ki filtre temizlik işlevi yeterli etkiyi gösteremiyor.</li></ul>	<ul style="list-style-type: none"><li>İnce Filtreyi değiştiriniz (bakınız bölüm 6.3).</li></ul>
<b>Emiş gücü yeterli değil.</b>	<ul style="list-style-type: none"><li>Ayarlanan emiş gücü çok düşük.</li><li>Emiş hortumunda sızıntı veya tıkanıklık var.</li><li>Toz Çekmecesini sızdırıyor.</li><li>İnce filtre ilave ediniz.</li></ul>	<ul style="list-style-type: none"><li>Daha büyük emiş gücü seviyesini seçiniz.</li><li>Emiş hortumunu kontrol ediniz.</li><li>Lütfen bölüm 4.4'teki bilgileri dikkate alınız.</li><li>Toz Çekmecesinin düzgünce oturup oturmadığını kontrol ediniz (bakınız bölüm 6.2).</li><li>Filtreyi temizleyiniz</li><li>Bir filtre temizlik işleminin yapılması için cihazı kapatıp açınız. İnce filtreyi değiştiriniz (bakınız Bölüm 6.3) (eğer filtre temizlik işlevi vakum gücünde bir iyileşmeyi sağlamıyor ise).</li></ul>
<b>Toz Çekmecesini aşırı dolu.</b>	<ul style="list-style-type: none"><li>"Toz Çekmecesini Boşaltınız" zaman aralığı çok yüksek ayarlandı.</li></ul>	<ul style="list-style-type: none"><li>Daha kısa bir zaman aralığı ayarlayınız (bakınız bölüm 5.5.2).</li></ul>

Arıza	Nedeni	Çözümü
<b>Torbanın henüz dolu olmamasına karşın, toz torbasının boşaltılmasını uyaran sinyal veriliyor.</b>	<ul style="list-style-type: none"><li>• "Toz Çekmecesini Boşaltınız" zaman aralığı çok düşük ayarlandı.</li></ul>	<ul style="list-style-type: none"><li>• Daha geniş bir zaman aralığı ayarlayınız (bakınız bölüm 5.5.2).</li></ul>
<b>Cihaz prizine bağlı elektrikli cihaz kullanılmamasına karşın vakum cihazı çalışmaya başlıyor.</b>	<ul style="list-style-type: none"><li>• Otomatik açma işlevi çok düşük ayarlandı.</li></ul>	<ul style="list-style-type: none"><li>• Otomatik açmayı ayarlama (kalibrasyon) (bakınız bölüm 5.5.3).</li></ul>
<b>Elektrikli cihaz kapatıldığında vakum cihazının çalışması durmuyor.</b>	<ul style="list-style-type: none"><li>• Otomatik açma işlevi çok düşük ayarlandı.</li></ul>	<ul style="list-style-type: none"><li>• Otomatik açmayı ayarlama (kalibrasyon) (bakınız bölüm 5.5.3).</li></ul>
<b>Cihaz prizine bağlı elektrikli cihaz kullanılmasına rağmen vakum cihazı çalışmaya başlamıyor.</b>	<ul style="list-style-type: none"><li>• Otomatik açma işlevi çok yüksek ayarlandı.</li></ul>	<ul style="list-style-type: none"><li>• Otomatik açmayı ayarlama (kalibrasyon) (bakınız bölüm 5.5.3).</li></ul>
<b>Bağlı bir elektrikli cihaz çalıştırıldığında sigorta atıyor.</b>	<ul style="list-style-type: none"><li>• Bağlı cihazın güç çekişi çok yüksek.</li></ul>	<ul style="list-style-type: none"><li>• Maksimum bağlantı değerini gözlemleyiniz (bakınız bölüm 8).</li></ul>
<b>Emiş işlemi otomatikte veya sürekli işletimde birdenbire duruyor ve ilgili göstergeler <a href="#">(20 / 22. Resim 2)</a> hâlâ açık.</b>	<ul style="list-style-type: none"><li>• Emiş türbini aşırı ısındı.</li><li>• Vakum türbini arızalı.</li></ul>	<ul style="list-style-type: none"><li>• Cihazı kapatınız ve yaklaşık 60 dakika cihazın soğumasını sağlayınız.</li><li>• Emiş hortumunun tıkalı olup olmadığını kontrol ediniz; gerekiyorsa tıkanıklığı ortadan kaldırınız.</li><li>• Bir filtre temizlik işleminin yapılması için cihazı kapatıp açınız. Filtreyi temizlediğinizde performansta iyileşme görülmez ise ince filtreyi (bakınız bölüm 6.3) değiştiriniz.</li><li>• Emiş türbinini değiştiriniz.</li></ul>
<b>Emiş motoru değiştirildikten sonra, vakum cihazı çalışmayı durdurdu veya aniden duruyor.</b>	<ul style="list-style-type: none"><li>• Emiş motoru fişi tam olarak yerine oturmadı.</li></ul>	<ul style="list-style-type: none"><li>• Emiş motoru fişini düzgünce bağlayın. Fişin düzgünce bağlandığından ve çekerek tam yerine oturup oturmadığından emin olun.</li></ul>



## FAQ - Русский

**i** Информация об элементах управления, см. [Рис. 1](#) и [Рис. 2](#) на странице 2 данного документа.

**i** При указаниях на главу см. полную инструкцию по эксплуатации в Интернете.

Проблема	Причина	Решение
После включения примерно 8 сек. слышен сильный шум вибрации.	<ul style="list-style-type: none"> <li>Вытяжка выполняет автоматическую очистку фильтра.</li> </ul>	<ul style="list-style-type: none"> <li>Связано с функцией, никаких мер не требуется.</li> </ul>
Звучит сигнал, вытяжка отключается и следует очистка фильтра.	<ul style="list-style-type: none"> <li>Внутреннее предельное значение скорости потока было занижено.</li> <li>Через 8 час. эксплуатации (время работы турбины) без периодического выключения следует очистка фильтра.</li> </ul>	<ul style="list-style-type: none"> <li>Вновь продолжить работу по окончании очистки.</li> <li>Приборы в конце каждого рабочего дня выключать с помощью включателя / выключателя (<a href="#">3. Рис. 1</a>).</li> </ul>
После включения горит индикация ящика для пыли ( <a href="#">26. Рис. 2</a> ) и звучит 3-кратный звуковой сигнал.	<ul style="list-style-type: none"> <li>Интервал времени для очистки ящика для пыли истек, а ящик еще не вычищен.</li> <li>Очистка ящика для пыли пока не была подтверждена.</li> </ul>	<ul style="list-style-type: none"> <li>Очистить ящик для пыли и подтвердить нажатием клавиши Enter (<a href="#">27. Рис. 2</a>).</li> <li>Очистку ящика для пыли подтвердить нажатием клавиши Enter (<a href="#">27. Рис. 2</a>).</li> </ul>
На индикаторе отображается „С“.	<ul style="list-style-type: none"> <li>Автоматическое включение настроить невозможно. При выбранном числе оборотов микромотора разница между током Stand-By и рабочим током слишком мала.</li> <li>Автоматическое включение настроить невозможно.</li> </ul>	<ul style="list-style-type: none"> <li>Выполнить настройку автоматического включения при более высоком числе оборотов микромотора.</li> <li>Устройство эксплуатировать в непрерывном режиме работы.</li> </ul>
На индикаторе отображается „Н“.	<ul style="list-style-type: none"> <li>Электроника перегрелась.</li> </ul>	<ul style="list-style-type: none"> <li>Выключить прибор и дать остыть.</li> <li>Обеспечить достаточное охлаждение, например:                             <ul style="list-style-type: none"> <li>- Следовать указаниям в гл. 4.2 "Инсталляция".</li> <li>- Использовать внешний воздуховод (см. гл. 4.6).</li> <li>- Заменить фильтр тонкой очистки (см. Принадлежности, а также гл. 6.3).</li> </ul> </li> </ul>
На индикаторе отображается „Е“.	<ul style="list-style-type: none"> <li>Утечка: выдвижной ящик для пыли негерметичен.</li> <li>Сбой электроники.</li> <li>Турбина не запускается.</li> </ul>	<ul style="list-style-type: none"> <li>Проверить корректность установки выдвижного ящика для пыли (см. гл. 6.2).</li> <li>Обратиться в сервисную службу Renfert.</li> <li>После замены турбины проверить штекерные контакты турбины.</li> </ul>
На индикаторе отображается „F“.	<ul style="list-style-type: none"> <li>Фильтр тонкой очистки настолько забит, что чистка фильтра не дает достаточного эффекта.</li> </ul>	<ul style="list-style-type: none"> <li>Заменить фильтр тонкой очистки (см. гл. 6.3).</li> </ul>
Мощность всасывания недостаточна.	<ul style="list-style-type: none"> <li>Установленная мощность всасывания слишком мала.</li> <li>Закупорка или утечка во всасывающем шланге.</li> <li>Выдвижной ящик для пыли негерметичен.</li> <li>Фильтр тонкой очистки забит.</li> </ul>	<ul style="list-style-type: none"> <li>Выбрать более высокую степень всасывания.</li> <li>Проверить всасывающий шланг.</li> <li>Следуйте, пожалуйста, также указаниям в гл. 4.4.</li> <li>Проверить корректность установки выдвижного ящика для пыли (см. гл. 6.2).</li> <li>Выполнить очистку фильтра.</li> <li>Выключите и снова включите прибор, чтобы произвелась очистка фильтра. Замените фильтр тонкой очистки (см. гл. 6.3) (если после очистки фильтра мощность всасывания не стала лучше).</li> </ul>

RU

Проблема	Причина	Решение
Выдвижной ящик для пыли переполнен.	<ul style="list-style-type: none"> <li>Интервал времени для функции „Очистить ящик для пыли“ слишком велик.</li> </ul>	<ul style="list-style-type: none"> <li>Установить меньший интервал времени (см. гл. 5.5.2).</li> </ul>
Раздается сигнал об очистке ящика для пыли, хотя тот еще не полон.	<ul style="list-style-type: none"> <li>Установленный интервал времени для функции „Очистить ящик для пыли“ слишком мал.</li> </ul>	<ul style="list-style-type: none"> <li>Установить больший интервал времени (см. гл. 5.5.2).</li> </ul>
Вытяжка запускается, хотя электроприбор, подключенный к приборной розетке, не используется.	<ul style="list-style-type: none"> <li>Автоматическое включение установлено на слишком низкое значение.</li> </ul>	<ul style="list-style-type: none"> <li>Настройка автоматического включения (Calibration) (см. гл. 5.5.3).</li> </ul>
Вытяжка не останавливается, когда электроприбор выключается.	<ul style="list-style-type: none"> <li>Автоматическое включение установлено на слишком низкое значение.</li> </ul>	<ul style="list-style-type: none"> <li>Настройка автоматического включения (Calibration) (см. гл. 5.5.3).</li> </ul>
Вытяжка не запускается, хотя электроприбор, подключенный к приборной розетке, используется.	<ul style="list-style-type: none"> <li>Автоматическое включение установлено на слишком высокое значение.</li> </ul>	<ul style="list-style-type: none"> <li>Настройка автоматического включения (Calibration) (см. гл. 5.5.3).</li> </ul>
Срабатывает предохранитель, если включается подключенный электроприбор.	<ul style="list-style-type: none"> <li>Потребляемая мощность подключенного прибора слишком высока.</li> </ul>	<ul style="list-style-type: none"> <li>Учитывать макс. значение мощности при подключении (см. гл. 8).</li> </ul>
Вытяжка в автоматическом или непрерывном режиме работы внезапно прекращает всасывание, а относящиеся сюда индикации ( <a href="#">20 / 22, Рис. 2</a> ) еще остаются.	<ul style="list-style-type: none"> <li>Турбина перегрета.</li> <li>Турбина с дефектом.</li> </ul>	<ul style="list-style-type: none"> <li>Выключить аппарат и дать остыть в течение минимум 60 мин.</li> <li>Проверить, не закупорен ли всасывающий шланг, Устранить закупорку.</li> <li>Аппарат выключить и снова включить, чтобы состоялась очистка фильтра. Заменить фильтр тонкой очистки (см. гл. 6.3), если очистка фильтра не способствовала улучшению мощности.</li> <li>Заменить турбину.</li> </ul>
После замены мотора вытяжка не запускается или внезапно останавливается	<ul style="list-style-type: none"> <li>Штекер мотора вставлен не полностью и не зафиксирован.</li> </ul>	<ul style="list-style-type: none"> <li>Вставьте штекер мотора полностью.</li> <li>Проверьте корректность установки и фиксацию, попробовав его потянуть.</li> </ul>

## FAQ - Polski

**i** Aby uzyskać wskazówki dotyczące elementów obsługi patrz [Rys. 1](#) i [Rys. 2](#) na stronie 2 niniejszego dokumentu.

**i** Aby uzyskać więcej informacji na temat rozdziału zobacz pełną instrukcję w internecie.

Usterka	Przyczyna	Pomoc
Po włączeniu, przez ok. 8 sekund odgłosy wibracji są bardzo głośne.	<ul style="list-style-type: none"> <li>Wyciąg przeprowadza automatyczne czyszczenie filtra.</li> </ul>	<ul style="list-style-type: none"> <li>Funkcja działa, nie wymaga żadnych środków zaradczych.</li> </ul>
Rozlega się sygnał dźwiękowy, ssanie jest wyłączone i odbywa się czyszczenie filtra.	<ul style="list-style-type: none"> <li>Została przekroczona wewnętrzna dolna graniczna prędkość przepływu.</li> <li>Po 8 godzinach pracy (czas pracy turbiny) bez wyłączenia w między czasie, odbywa się czyszczenie filtra.</li> </ul>	<ul style="list-style-type: none"> <li>Po zakończeniu czyszczenia filtra kontynuować dalej pracę.</li> <li>Na zakończenie każdego dnia pracy wyłączyć urządzenie przyciskiem Włącz / Wyłącz (<a href="#">3. rysunek 1</a>).</li> </ul>
Po włączeniu zasilania świeci się kontrolka pojemnika na pył ( <a href="#">26. Rys. 2</a> ) i rozlega się 3-krotnie sygnał dźwiękowy.	<ul style="list-style-type: none"> <li>Upłynął ustawiony przedział czasu opróżnienia pojemnika na pył a pojemnik nie został opróżniony.</li> <li>Nie zostało jeszcze potwierdzone opróżnienie pojemnika na pył.</li> </ul>	<ul style="list-style-type: none"> <li>Opróżnić pojemnik na pył i potwierdzić naciskając przycisk Enter (<a href="#">27. rysunek 2</a>).</li> <li>Potwierdzić opróżnienie pojemnika na pył naciskając przycisk Enter (<a href="#">27. rysunek 2</a>).</li> </ul>
Na wyświetlaczu pojawia się „C”.	<ul style="list-style-type: none"> <li>Nie ustawiono funkcji automatycznego włączania. Przy wybranej liczbie obrotów mikrosilnika jest zbyt mała różnica mocy pomiędzy prądem w stanie Stand-By a prądem pracy.</li> <li>Nie ustawiono funkcji automatycznego włączania.</li> </ul>	<ul style="list-style-type: none"> <li>Skonfigurować funkcję automatycznego włączania przy wyższej prędkości obrotowej mikrosilnika.</li> <li>Urządzenie należy użytkować w trybie ciągłym.</li> </ul>
Na wyświetlaczu pojawia się "H".	<ul style="list-style-type: none"> <li>Elektronika jest zbyt gorąca.</li> </ul>	<ul style="list-style-type: none"> <li>Wyłączyć urządzenie i odczekać, aż ostygnie.</li> <li>Zapewnić dostateczne chłodzenie, np. przez:                             <ul style="list-style-type: none"> <li>- Rozdz. 4.2 Przestrzegać wskazówek dotyczących instalacji.</li> <li>- Użyć zewnętrznego przewodu odprowadzającego ciepłe powietrze (zobacz rozdział 4.6).</li> <li>- Wymienić filtr dokładny (patrz akcesoria i rozdział 6.3).</li> </ul> </li> </ul>
Na wyświetlaczu pojawia się litera "E".	<ul style="list-style-type: none"> <li>Nieszczelność: nieszczelny pojemnik na pył.</li> <li>Usterka w elektronice.</li> <li>Turbina ssąca nie pracuje.</li> </ul>	<ul style="list-style-type: none"> <li>Sprawdzić, czy pojemnik na pył jest prawidłowo umieszczony (patrz rozdział 6.2).</li> <li>Skontaktuj się z firmą Renfert / Serwisem.</li> <li>Po wymianie turbiny ssącej sprawdzić kontakt przyłączeniowy turbiny ssącej.</li> </ul>
Na wyświetlaczu pojawia się "F".	<ul style="list-style-type: none"> <li>Filtr dokładny jest tak mocno zabrudzony, że czyszczenie go nie przynosi już żadnych rezultatów.</li> </ul>	<ul style="list-style-type: none"> <li>Wymienić filtr dokładny (zobacz rozdział 6.3).</li> </ul>
Siła ssania jest niewystarczająca.	<ul style="list-style-type: none"> <li>Moc ssania ustawiona na zbyt niskim poziomie.</li> <li>Niedrożność lub nieszczelność węża ssącego.</li> <li>Nieszczelny pojemnik na pył.</li> <li>Zatkany filtr dokładny.</li> </ul>	<ul style="list-style-type: none"> <li>Ustawić wyższy poziom mocy ssania.</li> <li>Sprawdzić wąż ssący.</li> <li>Przestrzegać także wskazówek podanych w rozdziale 4.4.</li> <li>Sprawdzić prawidłowe umiejscowienie pojemnika na pył (zobacz rozdział 6.2).</li> <li>Przeprowadzić czyszczenie filtra.</li> <li>Urządzenie wyłączyć i włączyć ponownie, aby uruchomiła się funkcja automatycznego czyszczenia filtra. Wymienić filtr dokładny (zobacz rozdział 6.3) (w przypadku, kiedy czyszczenie filtra nie daje żadnego rezultatu).</li> </ul>

Usterka	Przyczyna	Pomoc
Przepelniony pojemnik na pył.	<ul style="list-style-type: none"> <li>• Ustawiony zbyt duży przedział czasu do pokazania, że pojemnik na pył jest już pełen.</li> </ul>	<ul style="list-style-type: none"> <li>• Ustawić krótszy przedział czasu (zobacz rozdział 5.5.2).</li> </ul>
Uruchamia się sygnał do opróżnienia pojemnika na pył, pomimo że pojemnik nie jest jeszcze pełen.	<ul style="list-style-type: none"> <li>• Ustawiony przedział czasu funkcji „Opróżnić pojemnik na pył“ jest zbyt krótki.</li> </ul>	<ul style="list-style-type: none"> <li>• Ustawić dłuższy przedział czasu (zobacz rozdział 5.5.2).</li> </ul>
Wyciąg włącza się pomimo, że urządzenie podłączone do wyciągu nie pracuje.	<ul style="list-style-type: none"> <li>• Funkcja automatycznego włączania jest ustawiona zbyt nisko.</li> </ul>	<ul style="list-style-type: none"> <li>• Ustawienie funkcji automatycznego włączania (kalibracja) (zobacz rozdział 5.5.3).</li> </ul>
Wyciąg nie przestaje pracować, pomimo że podłączone do niego urządzenie jest wyłączone.	<ul style="list-style-type: none"> <li>• Funkcja automatycznego włączania jest ustawiona zbyt nisko.</li> </ul>	<ul style="list-style-type: none"> <li>• Ustawienie funkcji automatycznego włączania (kalibracja) (zobacz rozdział 5.5.3).</li> </ul>
Wyciąg nie włącza się pomimo że podłączone do niego urządzenie jest używane.	<ul style="list-style-type: none"> <li>• Funkcja automatycznego włączania jest ustawiona zbyt wysoko.</li> </ul>	<ul style="list-style-type: none"> <li>• Ustawienie funkcji automatycznego włączania (kalibracja) (zobacz rozdział 5.5.3).</li> </ul>
Bezpiecznik zostaje wyzwolony w momencie włączenia urządzenia podłączonego do wyciągu.	<ul style="list-style-type: none"> <li>• Pobór mocy podłączonego do wyciągu urządzenia jest zbyt wysoki.</li> </ul>	<ul style="list-style-type: none"> <li>• Należy przestrzegać maksymalnej mocy przyłączeniowej dodatkowego urządzenia (zobacz rozdział 8).</li> </ul>
Wyciąg będąc w trybie automatycznym lub ciągłym nagle przestaje pracować, a związane z tym wskaźniki ( <a href="#">20 / 22, Rys. 2</a> ) są nadal włączone.	<ul style="list-style-type: none"> <li>• Przegrzana turbina ssąca.</li> <li>• Uszkodzona turbina ssąca.</li> </ul>	<ul style="list-style-type: none"> <li>• Wyłączyć urządzenie na 60 min i pozostawić do ostygnięcia.</li> <li>• Sprawdzić czy wąż ssący nie jest zatkany i ewentualnie usunąć przyczynę.</li> <li>• Wyłączyć i ponownie włączyć urządzenie, aby mogło być przeprowadzone czyszczenie filtra. Jeżeli czyszczenie filtra nie przynosi poprawy siły ssania należy wymienić filtr dokładny na nowy (zobacz rozdział 6.3).</li> <li>• Wymienić turbinę ssącą.</li> </ul>
Po wymianie silnika wyciąg nie uruchamia się lub nagle zatrzymuje się.	<ul style="list-style-type: none"> <li>• Wtyczka silnika nie jest prawidłowo włożona i wystarczająco zablokowana.</li> </ul>	<ul style="list-style-type: none"> <li>• Prawidłowo podłączyć wtyczkę silnika ssącego. Sprawdzić prawidłowe umieszczenie i zamocowanie wtyczki próbując ją lekko wyciągnąć.</li> </ul>

## FAQ - 中文



有关操作元件的信息，请参阅本文档第2页的“[图1](#)”和“[图2](#)”。



有关章节指示，请参阅互联网上的完整操作手册。

故障	原因	解决方法
当机器开启时，会产生大约8秒的响亮振动声音。	<ul style="list-style-type: none"> <li>吸尘机会执行自动滤清器清洁程序。</li> </ul>	<ul style="list-style-type: none"> <li>这是功能性的，不需要干预。</li> </ul>
吸尘机已关闭，滤清器已执行清洁，却有声音信号发出。	<ul style="list-style-type: none"> <li>未达到内部空气流速要求。</li> <li>在没有关机情况下操作8小时（马达运行时间）后，执行滤清器清洁。</li> </ul>	<ul style="list-style-type: none"> <li>清洁完成后重复工作。</li> <li>在每个工作天结束时，用开关 <a href="#">(3、图1)</a> 关掉机器。</li> </ul>
开机后，显示屏显示“集尘盒” <a href="#">(26、图2)</a> ，同时听到3次声音信号。	<ul style="list-style-type: none"> <li>清空集尘盒的时间间隔已过，而且集尘盒尚未清空。</li> <li>还没确认集尘盒清空。</li> </ul>	<ul style="list-style-type: none"> <li>清空集尘盒，并按输入键 <a href="#">(27、图2)</a> 确认。</li> <li>按输入键 <a href="#">(27、图2)</a> 确认清空集尘盒。</li> </ul>
显示屏上显示“C”。	<ul style="list-style-type: none"> <li>无法设置自动开启功能。在手机所选的转速下，待机电流和操作电流之间的差异太低。</li> <li>无法设置自动开启功能。</li> </ul>	<ul style="list-style-type: none"> <li>把手机的开启阈值调整到更高的速度。</li> <li>机器处于连续操作。</li> </ul>
显示屏上显示“H”。	<ul style="list-style-type: none"> <li>电子零部件过热。</li> </ul>	<ul style="list-style-type: none"> <li>关掉机器并让其冷却。</li> <li>提供足够的冷却，例如                             <ul style="list-style-type: none"> <li>- 留意第4.2章中的机器设置。</li> <li>- 使用外置排气功能（见第4.6章）。</li> <li>- 更换精细滤清器（见配件和第6.3章）。</li> </ul> </li> </ul>
显示屏上显示“E”。	<ul style="list-style-type: none"> <li>泄漏：集尘盒不密封。</li> <li>电子装置故障。</li> <li>吸尘马达不运行。</li> </ul>	<ul style="list-style-type: none"> <li>检查是否正确安装集尘盒（见第6.2章）。</li> <li>联系仁福 / 维修部。</li> <li>当更换吸尘马达后，检查吸尘马达的插头接触。</li> </ul>
显示屏上显示“F”。	<ul style="list-style-type: none"> <li>精细滤清器被严重地阻塞，令精细滤清器不能发挥作用。</li> </ul>	<ul style="list-style-type: none"> <li>更换精细滤清器（见第6.3章）。</li> </ul>
吸力不足。	<ul style="list-style-type: none"> <li>吸力设置太低。</li> <li>吸尘管堵塞或泄漏。</li> <li>集尘盒不密封。</li> <li>精细滤清器堵塞。</li> </ul>	<ul style="list-style-type: none"> <li>选择更高的吸力水平。</li> <li>检查吸尘管。</li> <li>请注意第4.4章的信息。</li> <li>检查是否正确安装集尘盒（见第6.2章）。</li> <li>清洁滤清器。</li> <li>关机，然后再开机，过滤器清洁程序就会开始进行。更换精细过滤器（见6.3）（如果过滤器清洗功能并不能改善吸尘性能）。</li> </ul>
集尘盒过满。	<ul style="list-style-type: none"> <li>设置“清空集尘盒”的时间间隔过高。</li> </ul>	<ul style="list-style-type: none"> <li>设定较短的时间间隔（见第5.5.2章）。</li> </ul>
即使集尘盒还没满，却出现清空集尘盒的标识。	<ul style="list-style-type: none"> <li>设置“清空集尘盒”的时间间隔过低。</li> </ul>	<ul style="list-style-type: none"> <li>设定较长的时间间隔（见第5.5.2章）。</li> </ul>
即使电子设备还没连接到插座，吸尘机亦开启。	<ul style="list-style-type: none"> <li>自动开启功能的启动阈值设置得太低。</li> </ul>	<ul style="list-style-type: none"> <li>设置自动开启功能（见第5.5.3章）。</li> </ul>
当电器关闭时，吸尘机不停止。	<ul style="list-style-type: none"> <li>自动开启功能的启动阈值设置得太低。</li> </ul>	<ul style="list-style-type: none"> <li>设置自动开启功能（见第5.5.3章）。</li> </ul>
即使电子设备已连接插座，吸尘机仍不能开动。	<ul style="list-style-type: none"> <li>自动开启功能的启动阈值设置得太高。</li> </ul>	<ul style="list-style-type: none"> <li>设置自动开启功能（见第5.5.3章）。</li> </ul>
当电器开机时，触发保险丝折断。	<ul style="list-style-type: none"> <li>连接的机器功耗过高。</li> </ul>	<ul style="list-style-type: none"> <li>留意最大连接值。（见第8章）。</li> </ul>

故障	原因	解决方法
<p>在连续或自动操作模式下，而相关的显示 <a href="#">(20/22、图2)</a> 仍然亮着，吸尘器却突然停止。</p>	<ul style="list-style-type: none"> <li>• 吸尘马达过热。</li> <li>• 吸尘马达出现故障。</li> </ul>	<ul style="list-style-type: none"> <li>• 关机，并让机器冷却至少60分钟。</li> <li>• 检查吸尘管是否堵塞，清除堵塞物。</li> <li>• 关机，然后再开机，以执行滤清器清洁程序。如果清洁滤清器不能提高吸力，请更换精细滤清器（见第6.3章）。</li> <li>• 更换吸尘马达。</li> </ul>
<p>更换吸尘马达后，吸尘器停止运作或突然停止。</p>	<ul style="list-style-type: none"> <li>• 吸尘马达的插头没有插到位。</li> </ul>	<ul style="list-style-type: none"> <li>• 正确连接吸尘马达插头。确保正确插入插头，并拉动直到卡入到位。</li> </ul>

## FAQ - 日本語

**i** 操作エレメントについては、本書2ページの「[図1](#)」および「[図2](#)」を参照して下さい。

**i** 章の指示については、インターネット上の完全な取扱説明書を参照して下さい。

エラー	原因	対処法
装置のスイッチが入ると、約8秒間大きな振動音がする。	<ul style="list-style-type: none"> <li>吸引装置は一連の自動フィルタークリーニングを行います。</li> </ul>	<ul style="list-style-type: none"> <li>これは機能的に正常であり、対応する必要はありません。</li> </ul>
ピープ音が鳴り、集塵装置のスイッチが切れて、フィルタークリーニングが実施される。	<ul style="list-style-type: none"> <li>内部の流速のしきい値に達していなかった。</li> <li>スイッチが切られることなく、動作（タービンの稼働時間）が8時間を超えると、フィルタークリーニングが行われる。</li> </ul>	<ul style="list-style-type: none"> <li>クリーニング終了後、作業を再開してください。</li> <li>各就業日の最後に、オン/オフスイッチ (<a href="#">3</a>, <a href="#">図1</a>)で装置のスイッチをオフにしてください。</li> </ul>
スイッチを入ると、ディスプレイに「集塵トレー」( <a href="#">26</a> , <a href="#">図2</a> )が表示され、ピープ音が3回鳴る。	<ul style="list-style-type: none"> <li>集塵トレーのダストを廃棄する期間が過ぎたが、まだ集塵トレーのダストが廃棄されていない。</li> <li>集塵トレーのダストが廃棄されたことが確認されていない。</li> </ul>	<ul style="list-style-type: none"> <li>集塵トレーのダストを廃棄し、エンターボタン (<a href="#">27</a>, <a href="#">図2</a>)を押して確認します。</li> <li>エンターボタン(<a href="#">27</a>, <a href="#">図2</a>)を押して集塵トレーのダストが廃棄されていることを確認します。</li> </ul>
ディスプレイに「C」が表示される。	<ul style="list-style-type: none"> <li>自動スイッチオン機能が設定できない。選択されたハンドピースの回転速度では、待機時と動作時の電流差が小さすぎる。</li> <li>自動スイッチオン機能が設定できない。</li> </ul>	<ul style="list-style-type: none"> <li>スイッチオン基準値をハンドピースのより速い速度に合わせてください。</li> <li>装置は連続動作の状態です。</li> </ul>
ディスプレイに「H」が表示される。	<ul style="list-style-type: none"> <li>電子機器がオーバーヒートしている。</li> </ul>	<ul style="list-style-type: none"> <li>装置のスイッチを切り、冷却してください。</li> <li>十分に冷却されるよう配備してください。例えば、 <ul style="list-style-type: none"> <li>- 4.2章の装置の設置を順守してください。</li> <li>- 外部排気機能をご利用ください（4.6章参照）。</li> <li>- ファインフィルターを交換してください（オプションおよび6.3章参照）。</li> </ul> </li> </ul>
ディスプレイに「E」が表示される。	<ul style="list-style-type: none"> <li>漏れている：集塵トレーが密閉状態にない。</li> <li>電子機器の故障。</li> <li>吸引タービンが動作していない。</li> </ul>	<ul style="list-style-type: none"> <li>集塵トレーが正しくぴったりと挿入されていることを確認してください（6.2章参照）。</li> <li>Renfert / 保守サービスに連絡してください。</li> <li>吸引タービンが交換されている場合は、吸引タービンのプラグ接続部の接触を確認してください。</li> </ul>
ディスプレイに「F」が表示される。	<ul style="list-style-type: none"> <li>ファインフィルターがひどく目詰まりしていて、フィルタークリーニングの効果が十分でない。</li> </ul>	<ul style="list-style-type: none"> <li>ファインフィルターを交換してください（6.3章参照）。</li> </ul>
集塵吸引力が十分でない。	<ul style="list-style-type: none"> <li>吸引力の設定が低すぎる。</li> <li>吸引ホースの詰まりや漏れ。</li> <li>集塵トレーが密閉状態にない。</li> <li>ファインフィルターが目詰まりしている。</li> </ul>	<ul style="list-style-type: none"> <li>高い吸引レベルを選択してください。</li> <li>吸引ホースを検査してください。</li> <li>4.4章の情報を留意してください。</li> <li>集塵トレーが正しくぴったりと挿入されていることを確認してください（6.2章参照）。</li> <li>フィルターを掃除してください。</li> <li>装置のスイッチを一度切り、再度スイッチを入れて、フィルタークリーニングを実行して下さい。ファインフィルターを交換して下さい(6.3章を参照)(フィルタークリーニングを行っても吸引力向上に効果がない場合)。</li> </ul>
集塵トレーが満杯になる。	<ul style="list-style-type: none"> <li>「集塵トレーのダスト廃棄」期間の設定値を大きくとり過ぎている。</li> </ul>	<ul style="list-style-type: none"> <li>期間の設定値を小さくしてください（5.5.2章参照）。</li> </ul>

エラー	原因	対処法
集塵トレイ ダスト廃棄表示が点灯したが、トレイはまだ満杯になっていない。	<ul style="list-style-type: none"> <li>「集塵トレイのダスト廃棄」期間の設定値を小さくとり過ぎている。</li> </ul>	<ul style="list-style-type: none"> <li>期間の設定値を大きくしてください (5.5.2章参照)。</li> </ul>
ソケットに接続された電気器具が使用されていないにもかかわらず、吸引が始まる。	<ul style="list-style-type: none"> <li>自動スイッチオン機能の設定が低すぎる。</li> </ul>	<ul style="list-style-type: none"> <li>自動スイッチオンの設定 (5.5.3章参照)。</li> </ul>
電気器具のスイッチが切れても、吸引が停止しない。	<ul style="list-style-type: none"> <li>自動スイッチオン機能の設定が低すぎる。</li> </ul>	<ul style="list-style-type: none"> <li>自動スイッチオンの設定 (5.5.3章参照)。</li> </ul>
ソケットに接続された電気器具が使用されているにもかかわらず、吸引が始動しない。	<ul style="list-style-type: none"> <li>自動スイッチオン機能の設定が高すぎる。</li> </ul>	<ul style="list-style-type: none"> <li>自動スイッチオンの設定 (5.5.3章参照)。</li> </ul>
接続された電気装置のスイッチを入れるとビュースが切れる。	<ul style="list-style-type: none"> <li>接続された装置の電力消費量が大きすぎる。</li> </ul>	<ul style="list-style-type: none"> <li>最大接続消費電力を順守してください (8章参照)。</li> </ul>
自動動作または連続動作中で、関連するディスプレイ (20/22, 図2) がまだ点灯している状態で、吸引が突然停止する。	<ul style="list-style-type: none"> <li>吸引タービンがオーバーヒートしている。</li> <li>吸引タービンが故障している。</li> </ul>	<ul style="list-style-type: none"> <li>装置のスイッチを切り、60分以上冷却させてください。</li> <li>吸引ホースが詰まっていないか確認し、詰まりを取り除いてください。</li> <li>装置のスイッチを一度切り、再度スイッチを入れてフィルタークリーニングを実行してください。フィルタークリーニングで性能が改善されない場合、ファインフィルターを交換してください (6.3章参照)。</li> <li>吸引タービンを交換してください。</li> </ul>
吸引モーターの交換後、吸引機の機能が停止、または突然停止する。	<ul style="list-style-type: none"> <li>吸引モーターのプラグが適切にカチッと接続されていない。</li> </ul>	<ul style="list-style-type: none"> <li>吸引モーターのプラグを正しく接続してください。</li> <li>プラグが正しく取り付けられ、引っ張ってもカチッと接続されていることを確認してください。</li> </ul>



## FAQ - 한국어



작동 구성품에 관한 정보는 본 문서의 "[그림 1](#)"과 "[그림 2](#)"를 참조하십시오.



장의 표시 사항은 인터넷으로 전체 사용설명서를 참조하십시오.

문제	발생 이유	해결 방법
기기가 자동으로 시작되면 약 8초간 큰 진동과 소음이 발생합니다.	<ul style="list-style-type: none"> <li>흡입 장치는 자동으로 필터 세정 작업을 실시합니다.</li> </ul>	<ul style="list-style-type: none"> <li>이 현상은 해당 기능에 의해 나타나는 것으로 아무런 대처를 할 필요가 없습니다.</li> </ul>
신호음이 들린 후 흡입 장치가 꺼지고 필터 청소가 실시됩니다.	<ul style="list-style-type: none"> <li>내부 유속 제한값에 도달하지 않았습니 다.</li> <li>8시간 동안 연속 작동(터빈 에어 타임) 후, 필터 청소가 실시됩니다.</li> </ul>	<ul style="list-style-type: none"> <li>청소가 완료되면 작동을 재개합니다.</li> <li>하루 작업이 모두 끝나면 전원 스위치(<a href="#">그림 1, 3</a>)를 사용하여 기기를 끕니다.</li> </ul>
기기를 켜면 "집진 장치"( <a href="#">그림 2, 26</a> )가 디스플레이 패널에 표시되고 신호음이 3번 반복됩니다.	<ul style="list-style-type: none"> <li>집진 장치 비우기에 허용된 시간이 초과 되었으며 집진 장치가 아직 비워지지 않았습니 다.</li> <li>집진 장치 비우기가 확인되지 않았습니 다.</li> </ul>	<ul style="list-style-type: none"> <li>집진 장치를 비우고 Enter 키(<a href="#">그림 2, 27</a>)를 눌러 확인합니다.</li> <li>Enter 키(<a href="#">그림 2, 27</a>)를 눌러 집진 장치 비우기를 확인합니다.</li> </ul>
디스플레이에 "C"가 표시 됩니다.	<ul style="list-style-type: none"> <li>자동 스위치 온 기능을 설정할 수가 없 다. 핸드피스에 대해 선택된 회전 속도에서 대기 전류와 작동 전류의 차이가 너무 적습니 다.</li> <li>자동 스위치 온 기능을 설정할 수가 없 다.</li> </ul>	<ul style="list-style-type: none"> <li>핸드피스의 스위치 온 임계값을 더 높게 설정합 니 다.</li> <li>장치가 지속 작동 모드입니다.</li> </ul>
디스플레이에 "H"가 표시 됩니다.	<ul style="list-style-type: none"> <li>전자 장치가 과열되었습니다.</li> </ul>	<ul style="list-style-type: none"> <li>기기의 전원을 꺼서 열기를 식힙니다.</li> <li>적절한 냉각 실시(예)                     <ul style="list-style-type: none"> <li>- 4.2장의 장치 설정을 참조합니다.</li> <li>- 외부 배기 기능을 사용합니다(4.6 장 참조).</li> <li>- 미세 필터를 교체합니다(부속품 및 6.3장 참조).</li> </ul> </li> </ul>
디스플레이에 "E"가 표시 됩니다.	<ul style="list-style-type: none"> <li>누출: 집진 장치가 밀폐되지 않았습니 다.</li> <li>기기의 오류.</li> <li>흡입 터빈이 실행되지 않습니다.</li> </ul>	<ul style="list-style-type: none"> <li>집진 장치가 제대로 장착되어 있는지 확인합니 다 (6.2장 참조).</li> <li>Renfert / 서비스 센터에 연락합니다.</li> <li>흡입 터빈을 교체한 경우에는 흡입 터빈의 플러 그인 접촉부를 점검합니다.</li> </ul>
디스플레이에 "F"가 표시 됩니다.	<ul style="list-style-type: none"> <li>미세 필터의 막힘 현상이 극심하여 필터 청소만으로 효과가 없습니다.</li> </ul>	<ul style="list-style-type: none"> <li>미세 필터를 교체합니다(6.3장 참조).</li> </ul>
흡입 성능이 불충분합니다.	<ul style="list-style-type: none"> <li>흡입 성능이 너무 낮게 설정되어 있습니 다.</li> <li>흡입 튜브가 막혔거나 튜브에 누출이 있 습니 다.</li> <li>집진 장치가 밀폐되지 않았습니 다.</li> <li>미세 필터가 막혀 있습니다.</li> </ul>	<ul style="list-style-type: none"> <li>흡입 레벨을 더 높게 설정합니다.</li> <li>흡입 튜브를 확인합니다.</li> <li>4.4장의 정보를 참조하십시오.</li> <li>집진 장치가 제대로 장착되어 있는지 확인합니 다 (6.2장 참조).</li> <li>필터 청소.</li> <li>기기를 껐다가 다시 켜서 필터 세척 동작이 작 동할 수 있도록 합니다. (필터 세척 후에도 석션 이 잘 되지 않을경우) 극세 필터를 교체합니 다 (6.3장 참조).</li> </ul>
집진 장치의 용량이 초과되 었습니 다.	<ul style="list-style-type: none"> <li>"집진 장치 비우기"까지의 시간 간격이 너무 높게 설정되어 있습니다.</li> </ul>	<ul style="list-style-type: none"> <li>시간 간격을 짧게 설정하십시오(5.5.2장 참조).</li> </ul>
집진 장치의 용량에 아직 여 유가 있는데도 집진 장치 비 우기 알림 신호가 울립니 다.	<ul style="list-style-type: none"> <li>"집진 장치 비우기"까지의 시간 간격이 너무 낮게 설정되어 있습니다.</li> </ul>	<ul style="list-style-type: none"> <li>시간 간격을 더 길게 설정합니다(5.5.2장 참조).</li> </ul>

문제	발생 이유	해결 방법
소켓에 연결된 기기가 사용 중이지 않는데도 흡입이 작동합니다.	<ul style="list-style-type: none"> <li>자동 스위치 온 기능이 너무 낮게 설정되었다.</li> </ul>	<ul style="list-style-type: none"> <li>자동 스위치 온 설정(5.5.3장 참조).</li> </ul>
기기의 전원을 껐는데도 흡입 작동이 멈추지 않습니다.	<ul style="list-style-type: none"> <li>자동 스위치 온 기능이 너무 낮게 설정되었다.</li> </ul>	<ul style="list-style-type: none"> <li>자동 스위치 온 설정(5.5.3장 참조).</li> </ul>
소켓에 연결된 기기가 사용 중인데도 흡입이 작동하지 않습니다.	<ul style="list-style-type: none"> <li>자동 스위치 온 기능이 너무 높게 설정되었다.</li> </ul>	<ul style="list-style-type: none"> <li>자동 스위치 온 설정(5.5.3장 참조).</li> </ul>
연결된 기기의 전원이 켜지면 퓨즈가 작동합니다.	<ul style="list-style-type: none"> <li>연결된 기기의 전력 소모가 너무 많습니다.</li> </ul>	<ul style="list-style-type: none"> <li>최대 연결값을 확인합니다(8장 참조).</li> </ul>
자동 또는 지속 모드에서 흡입이 갑자기 멈추며 관련 디스플레이(그림 2. 20 / 22)가 계속 켜져 있습니다.	<ul style="list-style-type: none"> <li>흡입 터빈이 과열되었습니다.</li> <li>흡입 터빈에 결함이 있습니다.</li> </ul>	<ul style="list-style-type: none"> <li>전원을 끄고 최소 60초 동안 식혀줍니다.</li> <li>흡입 튜브가 막혔는지 확인한 후 막혔으면 뚫어줍니다.</li> <li>필터 청소를 하려면 스위치를 껐다가 다시 켭니다. 필터 청소 후에도 성능이 향상되지 않으면 미세 필터를 교체합니다(6.3장 참조).</li> <li>흡입 터빈을 교체합니다.</li> </ul>
흡입 모터를 교체한 후 흡입 장치의 기능이 멈추거나 갑자기 정지합니다.	<ul style="list-style-type: none"> <li>흡입 모터의 플러그가 제 위치에 제대로 끼워지지 않았습니다.</li> </ul>	<ul style="list-style-type: none"> <li>흡입 모터의 플러그를 정확하게 연결합니다. 플러그를 정확하게 장착하고 당겨서 제 위치에 끼웁니다.</li> </ul>

للتعرف على عناصر التشغيل انظر [الشكل 1](#) و [الشكل 2](#) في الصفحة 2 من هذه النشرة.

لمعرفة الفقرات المشار إليها، يرجى العودة للتعليمات الكاملة على الإنترنت.



المشكلة	السبب	الحل
عند تشغيل الجهاز يصدر عنه ضجيج عالٍ لمدة 8 ثواني تقريباً.	<ul style="list-style-type: none"> <li>تقوم وحدة الشفط بخطوات تنظيف الفلتر بشكل أوماتيكي.</li> </ul>	<ul style="list-style-type: none"> <li>هذه خاصة وظيفية ولا تتطلب أي تدخل.</li> </ul>
تصدر شارة صوتية، يتوقف الشفط عن العمل ويجري عملية تنظيف للفلتر.	<ul style="list-style-type: none"> <li>لم يتم الوصول إلى الحد المطلوب لسرعة التدفق الداخلي.</li> <li>بعد 8 ساعات من التشغيل (زمن دوران العنفة) دون توقف يقوم الجهاز بعملية تنظيف الفلتر.</li> </ul>	<ul style="list-style-type: none"> <li>أعد العمل بعد الانتهاء من عملية التنظيف.</li> <li>قم بإيقاف الأجهزة في نهاية كل يوم عمل، بالضغط على زر (3، الشكل 1) on / off.</li> </ul>
عند تشغيل الجهاز، يظهر على الشاشة Dust drawer (26، الشكل 2) وتسمع شارة صوتية 3 x.	<ul style="list-style-type: none"> <li>تم تجاوز الفاصل الزمني المحدد لإفراغ درج الغبار ولم يتم إفراغ الدرج بعد.</li> <li>لم يتم التأكد على أن درج الغبار قد تم إفراغه.</li> </ul>	<ul style="list-style-type: none"> <li>قم بإفراغ درج الغبار والتأكد بالضغط على زر الإدخال (27، الشكل 2).</li> <li>قم بالتأكد على أنه قد تم إفراغ درج الغبار وذلك بالضغط على زر الإدخال (27، الشكل 2).</li> </ul>
ظهور الرمز «C» على الشاشة.	<ul style="list-style-type: none"> <li>عدم إمكانية تعيير نقطة بدء التشغيل الأوماتيكي. قد يكون الفارق بين تيار وضعية الاستعداد وتيار التشغيل عند سرعة الدوران التي تم اختيارها في الميكروموتور، ضئيلاً جداً.</li> <li>عدم إمكانية تعيير نقطة بدء التشغيل الأوماتيكي.</li> </ul>	<ul style="list-style-type: none"> <li>قم بتعيير نقطة التشغيل على سرعة أعلى في قبضة الميكروموتور.</li> <li>قم بتشغيل الجهاز يدوياً.</li> </ul>
ظهور الرمز «H» على الشاشة.	<ul style="list-style-type: none"> <li>الأجزاء الإلكترونية قد أصبحت ساخنة أكثر مما يجب.</li> </ul>	<ul style="list-style-type: none"> <li>قم بإيقاف تشغيل الجهاز واتركه ليبرد.</li> <li>قم بتأمين ما يكفي من التبريد، مثال: <ul style="list-style-type: none"> <li>الفقرة 4.2.</li> <li>استخدم قناة خارجية للهواء العادم (انظر الفقرة 4.6).</li> <li>قم بتبديل فلتر الجزيئات الدقيقة (انظر الملحقات، انظر أيضاً الفقرة 6.3).</li> </ul> </li> </ul>
ظهور الرمز «E» على الشاشة.	<ul style="list-style-type: none"> <li>وجود تسرب: درج الغبار ليس مغلقاً بإحكام.</li> <li>خلل في المكونات الإلكترونية.</li> <li>عنفة الشفط لا تعمل.</li> </ul>	<ul style="list-style-type: none"> <li>تأكد من وضع درج الغبار ومن أنه مغلق بإحكام (انظر الفقرة 6.2).</li> <li>راجع قسم الصيانة في شركة Renfert.</li> <li>عندما تم تغيير عنفة الشفط، تحقق من اتصال الكبل في عنفة الشفط.</li> </ul>
ظهور الرمز «F» على الشاشة.	<ul style="list-style-type: none"> <li>فلتر الجزيئات الدقيقة مسدود إلى حد كبير بحيث أن عملية تنظيف الفلتر لا تُحدث الأثر المطلوب.</li> </ul>	<ul style="list-style-type: none"> <li>قم بتبديل فلتر الجزيئات الدقيقة (انظر الملحقات، وانظر أيضاً الفقرة 6.3).</li> </ul>

المشكلة	السبب	الحل
أداء الشفط غير كافي.	<ul style="list-style-type: none"> <li>• وضع أداء الشفط على مستوى أقل مما يجب.</li> <li>• وجود انسداد أو تسريب في خرطوم الشفط.</li> <li>• درج الغبار ليس مغلقاً بإحكام.</li> <li>• انسداد فلتر الجزيئات الدقيقة.</li> </ul>	<ul style="list-style-type: none"> <li>• اختر مستوى أعلى لقوة الشفط.</li> <li>• افحص خرطوم الشفط.</li> <li>• اقرأ تعليمات الوصل بنقطة الشفط (انظر الفقرة 4.4).</li> <li>• تأكد من أن درج الغبار في الوضع الصحيح (انظر الفقرة 6.2).</li> <li>• قم بتنظيف الفلتر.</li> <li>• قم بإيقاف تشغيل الجهاز ثم أعد تشغيله من جديد ليقوم بعملية تنظيف للفلتر.</li> <li>• قم بتبديل فلتر الجزيئات الدقيقة (انظر الفقرة 6.3) إذا لم تؤد عملية تنظيف الفلتر إلى تحسين الأداء.</li> </ul>
درج الغبار ممتلئ أكثر مما يجب.	<ul style="list-style-type: none"> <li>• الفاصل الزمني لظهور مؤشر „إفراغ درج الغبار“ الدال على امتلاء درج الغبار أطول مما يجب.</li> </ul>	<ul style="list-style-type: none"> <li>• حدد الفاصل الزمني لظهور مؤشر امتلاء الدرج على زمنٍ أقصر (انظر الفقرة 5.5.2).</li> </ul>
ظهور المؤشر الدال على وجوب إفراغ درج الغبار، رغم أن الدرج لم يمتلئ بعد.	<ul style="list-style-type: none"> <li>• الفاصل الزمني لظهور مؤشر „إفراغ درج الغبار“ الدال على امتلاء درج الغبار أقصر مما يجب.</li> </ul>	<ul style="list-style-type: none"> <li>• حدد الفاصل الزمني لظهور مؤشر امتلاء الدرج على زمنٍ أقصر (انظر الفقرة 5.5.2).</li> </ul>
الشفط يقوم بالشفط رغم أن الجهاز الكهربائي الموصول بالمأخذ ليس قيد الاستخدام.	<ul style="list-style-type: none"> <li>• نقطة بدء التشغيل الأتوماتيكي قد تم تغييرها على حدٍ أخفض مما يجب.</li> </ul>	<ul style="list-style-type: none"> <li>• تعيين زر التشغيل الأتوماتيكي (انظر الفقرة 5.5.3).</li> </ul>
الشفط لا يتوقف عند إيقاف تشغيل الجهاز الكهربائي.	<ul style="list-style-type: none"> <li>• نقطة بدء التشغيل الأتوماتيكي قد تم تغييرها على حدٍ أخفض مما يجب.</li> </ul>	<ul style="list-style-type: none"> <li>• تعيين زر التشغيل الأتوماتيكي (انظر الفقرة 5.5.3).</li> </ul>
الشفط لا يبدأ على الرغم من أن الجهاز الكهربائي الموصول بالمأخذ قيد التشغيل.	<ul style="list-style-type: none"> <li>• نقطة بدء التشغيل الأتوماتيكي تم تغييرها على حدٍ أعلى مما يجب.</li> </ul>	<ul style="list-style-type: none"> <li>• تعيين زر التشغيل الأتوماتيكي (انظر الفقرة 5.5.3).</li> </ul>
نزول قاطع الحماية لدى تشغيل أحد الأجهزة الكهربائية الموصولة بالشفط.	<ul style="list-style-type: none"> <li>• الاستهلاك الكهربائي للجهاز الموصول بالشفط أعلى مما يجب.</li> </ul>	<ul style="list-style-type: none"> <li>• قم بالالتزام بالحد الأعلى المسموح به للأجهزة الموصولة (انظر الفقرة 8).</li> </ul>
توقف الشفط فجأة في وضع التشغيل المستمر أو الأتوماتيكي وتبقى المؤشرات المتعلقة بها مضيئة (20 / 22، الشكل 2).	<ul style="list-style-type: none"> <li>• عتفة الشفط قد أصبحت ساخنة أكثر مما يجب.</li> <li>• عطل في عتفة الشفط.</li> </ul>	<ul style="list-style-type: none"> <li>• أوقف تشغيل الجهاز ودعه يبرد لمدة 60 دقيقة على الأقل.</li> <li>• افحص خرطوم الشفط للتأكد من أنه غير مسدود، وأزل العوائق التي أدت إلى انسدادها.</li> <li>• قم بإيقاف تشغيل الجهاز ثم أعد تشغيله من جديد ليقوم بعملية تنظيف للفلتر.</li> <li>• قم بتبديل فلتر الجزيئات الدقيقة (انظر الفقرة 6.3) إذا لم تؤد عملية تنظيف الفلتر إلى تحسين الأداء.</li> <li>• قم بتبديل عتفة الشفط.</li> </ul>
بعد تغيير محرك الشفط، توقف الجهاز عن الشفط. أو أن الشفط بدأ ثم توقف فجأة.	<ul style="list-style-type: none"> <li>• لم يتم إدخال القابض (الفيش) إلى الحد الكافي أي إلى أن تُسمع تكة تدل على دخوله في المكان.</li> </ul>	<ul style="list-style-type: none"> <li>• قم بإدخال القابض الخاص بوحدة الشفط بالطريقة الصحيحة.</li> <li>• تأكد من أن الكبل موصول بالكهرباء بطريقة صحيحة وذلك بمحاولة شدّه.</li> </ul>

## FAQ - Українська



Для вказівок на елементи обслуговування див. [мал. 1](#) та [мал. 2](#) на сторінці 2 цього документу.



При вказівках на розділи див. повний посібник з експлуатації в інтернеті.

Несправність	Причина	Спосіб усунення
Після увімкнення лунає голосний шум вібрації протягом приблизно 8 сек.	<ul style="list-style-type: none"><li>Система вентиляції здійснює автоматичне очищення фільтру.</li></ul>	<ul style="list-style-type: none"><li>Обумовлене функціями, усунути не потрібно.</li></ul>
Лунає звуковий сигнал, система вентиляції вимикається та відбувається очищення фільтру.	<ul style="list-style-type: none"><li>Внутрішнє граничне значення швидкості потоку стало нижче.</li><li>Після 8 годин експлуатації (час роботи турбіни), без тимчасового вимикання, відбувається очищення фільтру.</li></ul>	<ul style="list-style-type: none"><li>Знову продовжити роботу після закінчення очищення фільтру.</li><li>Вимикати пристрій вимикачем (3, <a href="#">мал. 1</a>) в кінці кожного робочого дня.</li></ul>
Після увімкнення спалахує індикація відсіку для пилу (26, <a href="#">мал. 2</a> ) та 3 рази лунає звуковий сигнал.	<ul style="list-style-type: none"><li>Часовий інтервал для спорожнення відсіку для пилу закінчився, а відсік для пилу ще не спорожнений.</li><li>Спорожнення відсіку для пилу ще не було підтвержене.</li></ul>	<ul style="list-style-type: none"><li>Спорожнити відсік для пилу та підтвердити натисканням клавіші Enter (27, <a href="#">мал. 2</a>).</li><li>Підтвердити спорожнення відсіку для пилу натисканням клавіші Enter (27, <a href="#">мал. 2</a>).</li></ul>
На індикації показується „С“.	<ul style="list-style-type: none"><li>Автоматику увімкнення не можна налаштувати. Надто незначна різниця між струмом режиму очікування та робочим струмом при вибраній частоті обертання на прямому наконечнику бормащини.</li><li>Автоматику увімкнення не можна налаштувати</li></ul>	<ul style="list-style-type: none"><li>Увімкнути автоматику увімкнення при вищій частоті обертання на прямому наконечнику бормащини.</li><li>Використовувати пристрій у безперервному режимі.</li></ul>
На індикації показується „Н“.	<ul style="list-style-type: none"><li>Електроніка стала надто гарячою.</li></ul>	<ul style="list-style-type: none"><li>Вимкнути пристрій та дати охолонути.</li><li>Потурбуватись про достатнє охолодження, наприклад через:</li><li>врахувати розділ 4.2 Встановлення.</li><li>Використати зовнішнє відведення відпрацьованого повітря (див. розділ 4.6).</li><li>Замінити фільтр тонкого очищення (див. Додаткове приладдя та розділ 6.3).</li></ul>
На індикації показується „Е“.	<ul style="list-style-type: none"><li>Протікання: Відсік для пилу не герметичний.</li><li>Помилка в електроніці.</li><li>Турбіна всмоктування не працює.</li></ul>	<ul style="list-style-type: none"><li>Перевірити правильність посадки відсіку для пилу (див. розділ 6.2).</li><li>Зв'язатись з сервісною службою Renfert.</li><li>Після заміни турбіни всмоктування перевірити штекерний контакт турбіни всмоктування.</li></ul>
На індикації показується „F“.	<ul style="list-style-type: none"><li>Фільтр тонкого очищення настільки забруднений, що очищення фільтру не має ефекту.</li></ul>	<ul style="list-style-type: none"><li>Замінити фільтр тонкого очищення (див. розділ 6.3).</li></ul>
Продуктивність всмоктування недостатня.	<ul style="list-style-type: none"><li>Налаштована продуктивність всмоктування надто низька.</li><li>Засмічення або протікання у всмоктувальному шлангу.</li><li>Відсік для пилу не герметичний.</li><li>Фільтр тонкого очищення насичений.</li></ul>	<ul style="list-style-type: none"><li>Вибрати більший ступінь відсмоктування.</li><li>Перевірити всмоктувальний шланг.</li><li>Враховувати вказівки в розділі 4.4.</li><li>Перевірити правильність посадки відсіку для пилу (див. розділ 6.2).</li><li>Виконати очищення фільтру.</li><li>Вимкнути та знову увімкнути пристрій для здійснення очищення фільтру. Замінити фільтр тонкого очищення (див. розділ 6.3) (якщо очищення фільтру не спричиняє покращення продуктивності всмоктування).</li></ul>

Несправність	Причина	Спосіб усунення
Відсік для пилу переповнений.	<ul style="list-style-type: none"> <li>Проміжок часу для "Спорожнення відсіку для пилу" надто великий.</li> </ul>	<ul style="list-style-type: none"> <li>Налаштувати менший проміжок часу (див. розділ 5.5.2).</li> </ul>
Приходить сигнал для спорожнення відсіку для пилу, хоча він ще не повний.	<ul style="list-style-type: none"> <li>Налаштований проміжок часу для "Спорожнення відсіку для пилу" надто малий.</li> </ul>	<ul style="list-style-type: none"> <li>Налаштувати більший проміжок часу (див. розділ 5.5.2).</li> </ul>
Система вентиляції запускається, хоча електричний пристрій на розетці пристрою не використовується.	<ul style="list-style-type: none"> <li>Автоматика увімкнення налаштована на занадто низьке значення.</li> </ul>	<ul style="list-style-type: none"> <li>Налаштувати автоматику увімкнення (див. розділ 5.5.3).</li> </ul>
Система вентиляції не зупиняється, якщо вимикається електричний пристрій.	<ul style="list-style-type: none"> <li>Автоматика увімкнення налаштована на занадто низьке значення.</li> </ul>	<ul style="list-style-type: none"> <li>Налаштувати автоматику увімкнення (див. розділ 5.5.3).</li> </ul>
Система вентиляції не запускається, хоча електричний пристрій на розетці пристрою використовується.	<ul style="list-style-type: none"> <li>Автоматика увімкнення налаштована на занадто низьке значення.</li> </ul>	<ul style="list-style-type: none"> <li>Налаштувати автоматику увімкнення (див. розділ 5.5.3).</li> </ul>
Запобіжник спрацьовує, коли вмикається підключений електричний пристрій.	<ul style="list-style-type: none"> <li>Надто високе споживання потужності підключеного пристрою.</li> </ul>	<ul style="list-style-type: none"> <li>Враховувати макс. потужність підключених пристроїв (див. розділ 8).</li> </ul>
Система вентиляції раптово припиняє всмоктування в безперервному або автоматичному режимі і відповідні індикатори (20 / 22, <a href="#">мал. 2</a> ) ще працюють.	<ul style="list-style-type: none"> <li>Турбіна всмоктування перегрілась.</li> <li>Турбіна всмоктування несправна.</li> </ul>	<ul style="list-style-type: none"> <li>Вимкнути пристрій та дати охолонути мінімум 60 хв.</li> <li>Перевірити, чи не засмічений всмоктувальний шланг, усунути засмічення.</li> <li>Вимкнути та знову увімкнути пристрій для здійснення очищення фільтру. Замінити фільтр тонкого очищення (див. розділ 6.3), якщо очищення фільтру не спричиняє покращення продуктивності всмоктування.</li> <li>Замінити турбіну всмоктування.</li> </ul>
Після заміни атмосферного двигуна система вентиляції не запускається або раптово зупиняється.	<ul style="list-style-type: none"> <li>Штекер атмосферного двигуна вставлений в пристрій керування не повністю і не зафіксований.</li> </ul>	<ul style="list-style-type: none"> <li>Повністю вставити штекер атмосферного двигуна. Перевірити правильність посадки та фіксацію випробуванням на розтягнення.</li> </ul>

## FAQ - Română

**i** Pentru indicații asupra elementelor de operare, consultați [Fig. 1](#) și [Fig. 2](#) de a se vedea la pagina 2 din acest document.

**i** În cazul indicațiilor către capitole, a se vedea manualul de utilizare complet de pe internet.

Problemă	Cauză	Soluție
La pornirea aparatului, se aude un zgomot puternic de vibrație timp de aproximativ 8 secunde.	<ul style="list-style-type: none"><li>Unitatea de aspirare efectuează o secvență automată de curățare a filtrului.</li></ul>	<ul style="list-style-type: none"><li>Aceasta este funcțională și nu necesită nicio intervenție.</li></ul>
Se emite un semnal acustic, unitatea de aspirare este oprită și se efectuează o curățare a filtrului.	<ul style="list-style-type: none"><li>Limita debitului intern nu a fost atinsă.</li><li>După 8 ore de funcționare (timp de funcționare a turbinei) fără oprire, se efectuează o curățare a filtrului.</li></ul>	<ul style="list-style-type: none"><li>Repetăți lucrarea după ce ați terminat curățarea.</li><li>Opriti dispozitivele la sfârșitul fiecărei zile de lucru de la comutatorul de pornire/oprire (3, <a href="#">Fig. 1</a>).</li></ul>
După pornire, pe afișaj apare "Sertar de praf" ( <a href="#">26, Fig. 2</a> ) și se aude un semnal sonor de 3 ori.	<ul style="list-style-type: none"><li>Perioada de timp pentru golirea sertarului de praf a expirat și sertarul de praf nu a fost încă golit.</li><li>Golirea sertarului de praf nu a fost confirmată.</li></ul>	<ul style="list-style-type: none"><li>Goliți sertarul de praf și confirmați apăsând tasta (<a href="#">27, Fig. 2</a>).</li><li>Confirmați golirea sertarului de praf prin apăsarea tastei Enter (27, <a href="#">Fig. 2</a>).</li></ul>
Pe afișaj apare "C".	<ul style="list-style-type: none"><li>Funcția de pornire automată nu poate fi setată. La viteza de rotație selectată pe piesa de mână, diferența dintre curentul de standby și curentul de funcționare este prea mică.</li><li>Funcția de pornire automată nu poate fi setată.</li></ul>	<ul style="list-style-type: none"><li>Reglați pragul de pornire la o viteză mai mare pe piesa de mână.</li><li>Dispozitiv în mod de funcționare continuă.</li></ul>
Pe afișaj apare "H".	<ul style="list-style-type: none"><li>Componentele electronice s-au supraîncălzit.</li></ul>	<ul style="list-style-type: none"><li>Opriti aparatul și lăsați-l să se răcească.</li><li>Asigurați o răcire adecvată, de ex.:<ul style="list-style-type: none"><li>- Respectați configurația dispozitivului din capitolul 4.2.</li><li>- Utilizați funcția de evacuare externă (a se vedea capitolul 4.6).</li><li>- Schimbați filtrul fin (a se vedea <a href="#">Accesorii și capitolul 6.3</a>).</li></ul></li></ul>
Pe afișaj apare "E".	<ul style="list-style-type: none"><li>Scurgeri: Sertarul de praf nu este etanș.</li><li>Defecțiuni ale componentelor electronice.</li><li>Turbina de aspirație nu funcționează.</li></ul>	<ul style="list-style-type: none"><li>Verificați dacă sertarul pentru praf se potrivește corect (a se vedea capitolul 6.2).</li><li>Contactați Renfert / Service-ul.</li><li>Atunci când turbina de aspirație a fost schimbată, verificați contactul de conectare la turbina de aspirație.</li></ul>
Pe afișaj apare "F".	<ul style="list-style-type: none"><li>Filtrul fin este atât de puternic înfundat încât curățarea filtrului nu are un efect suficient.</li></ul>	<ul style="list-style-type: none"><li>Schimbați filtrul fin (a se vedea capitolul 6.3).</li></ul>
Puterea de aspirație este insuficientă.	<ul style="list-style-type: none"><li>Performanța de aspirare este setată prea jos.</li><li>Blocaj sau scurgeri în furtunul de aspirație.</li><li>Sertarul de praf nu este etanș.</li><li>Filtrul fin este blocat.</li></ul>	<ul style="list-style-type: none"><li>Selectați o putere de aspirație mai mare.</li><li>Verificați furtunul de aspirație.</li><li>Vă rugăm să respectați punctele din capitolul 4.4.</li><li>Verificați montarea corectă a sertarului de praf (consultați capitolul 6.2).</li><li>Curățați carburatorul</li><li>Opriti aparatul și apoi porniți-l din nou, astfel încât să se poată efectua ciclul de curățare a filtrului. Schimbați filtrul fin (a se vedea capitolul 6.3) (dacă funcția de curățare a filtrului nu îmbunătățește performanța de aspirație).</li></ul>

<b>Problemă</b>	<b>Cauză</b>	<b>Soluție</b>
<b>Sertarul de praf este plin.</b>	<ul style="list-style-type: none"> <li>Intervalul de timp pentru "Golirea sertarului de praf" a fost setat prea mare.</li> </ul>	<ul style="list-style-type: none"> <li>Setați un interval de timp mai mic (a se vedea capitolul 5.5.2).</li> </ul>
<b>Semnalul de golire a sertarului de praf se activează, chiar dacă acesta nu este încă plin.</b>	<ul style="list-style-type: none"> <li>Intervalul de timp setat pentru sertarul de praf "PLIN" este prea mic.</li> </ul>	<ul style="list-style-type: none"> <li>Setați un interval de timp mai mare (a se vedea capitolul 5.5.2).</li> </ul>
<b>Aspirația pornește chiar dacă dispozitivul electronic conectat la aparat nu este utilizat.</b>	<ul style="list-style-type: none"> <li>Funcția de pornire automată a fost setată la o valoare prea mică.</li> </ul>	<ul style="list-style-type: none"> <li>Setarea pornirii automate (a se vedea capitolul 5.5.3).</li> </ul>
<b>Aspirația nu se oprește atunci când dispozitivul electronic este oprit.</b>	<ul style="list-style-type: none"> <li>Funcția de pornire automată a fost setată la o valoare prea mică.</li> </ul>	<ul style="list-style-type: none"> <li>Setarea pornirii automate (a se vedea capitolul 5.5.3).</li> </ul>
<b>Aspirația nu pornește chiar dacă aparatul electric conectat la priză este utilizat.</b>	<ul style="list-style-type: none"> <li>Funcția de pornire automată a fost setată la o valoare prea mare.</li> </ul>	<ul style="list-style-type: none"> <li>Setarea pornirii automate (a se vedea capitolul 5.5.3).</li> </ul>
<b>Siguranța se declanșează atunci când un dispozitiv electric conectat este pornit.</b>	<ul style="list-style-type: none"> <li>Consumul de energie al dispozitivului conectat este prea mare.</li> </ul>	<ul style="list-style-type: none"> <li>Respectați capacitatea maximă conectată (a se vedea capitolul 8).</li> </ul>
<b>Aspirația se oprește brusc în regim automat sau continuu, iar indicatoarele asociate (20 / 22, Fig. 2) rămân aprinse.</b>	<ul style="list-style-type: none"> <li>Turbina de aspirație este supraîncălzită.</li> <li>Turbina de aspirație este defectă.</li> </ul>	<ul style="list-style-type: none"> <li>Opriți aparatul și lăsați-l să se răcească timp de cel puțin 60 de minute.</li> <li>Verificați dacă furtunul de aspirație este blocat, eliminați blocajul.</li> <li>Opriți aparatul și apoi porniți-l din nou pentru a efectua o curățare a filtrului. Schimbați filtrul fin (a se vedea capitolul 6.3) dacă curățarea filtrului nu îmbunătățește performanța.</li> <li>Schimbați turbina de aspirație.</li> </ul>
<b>După ce a fost schimbat motorul de aspirație, unitatea de aspirație a încetat să mai funcționeze sau se oprește brusc.</b>	<ul style="list-style-type: none"> <li>Ștecherul de la motorul de aspirație nu este suficient de bine fixat în poziție.</li> </ul>	<ul style="list-style-type: none"> <li>Conectați corect mufa motorului de aspirație. Asigurați-vă că mufa este montată corect și că este fixată în poziție prin tragere.</li> </ul>