



making work easy



Waxelectric I

Service Instructions

Made in Germany

21-6918 27042021

Contents

2154 0001 / 2154 0002

Heizgriff • Heating handle • Manche chauffant • Manipolo • Mango • Нагревательная рукоятка

90003 5948

Griffstück Kork • Cork-grip • Manche en liège • Impugnatura di sughero • Empuñadura de corcho • Зажим для пробки

90003 6138 / 90003 3752

Netzteil • Power supply • Poste secteur • Trasformatore • Trasformatore • Блок питания

90003 2962

O-Ring • Retainer ring • Joint thorique • Guarnizioni • Anillo en O • Блок питания

90003 4564

Gehäusefüsse • Rubber bases • Pieds en caoutchouc • Piedini di gomma • Pies de goma • Ножки прибора

90003 5975 / ..5976 / ..8652 / ..8653 / ..8654 / ..8680 / ..2773

Netzkabel • Power cord • Cordon d'alimentation • Cavo di rete • Cable de red Сетевой кабель

90003 6125

Leiterplatte Waxlectric I • Mains circuit board Waxlectric I • Circuit imprimé Waxlectric I • Circuito stampato Waxlectric I • Circuito impresso Waxlectric I • Печатная плата Waxlectric I

90003 6127

Bedienfolie Waxlectric I • Operating foil Waxlectric I • Feuille de comande Waxlectric I • Lamina di comando Waxlectric I • Lámina de mando Waxlectric I • Плёнка для панели управления Waxlectric I

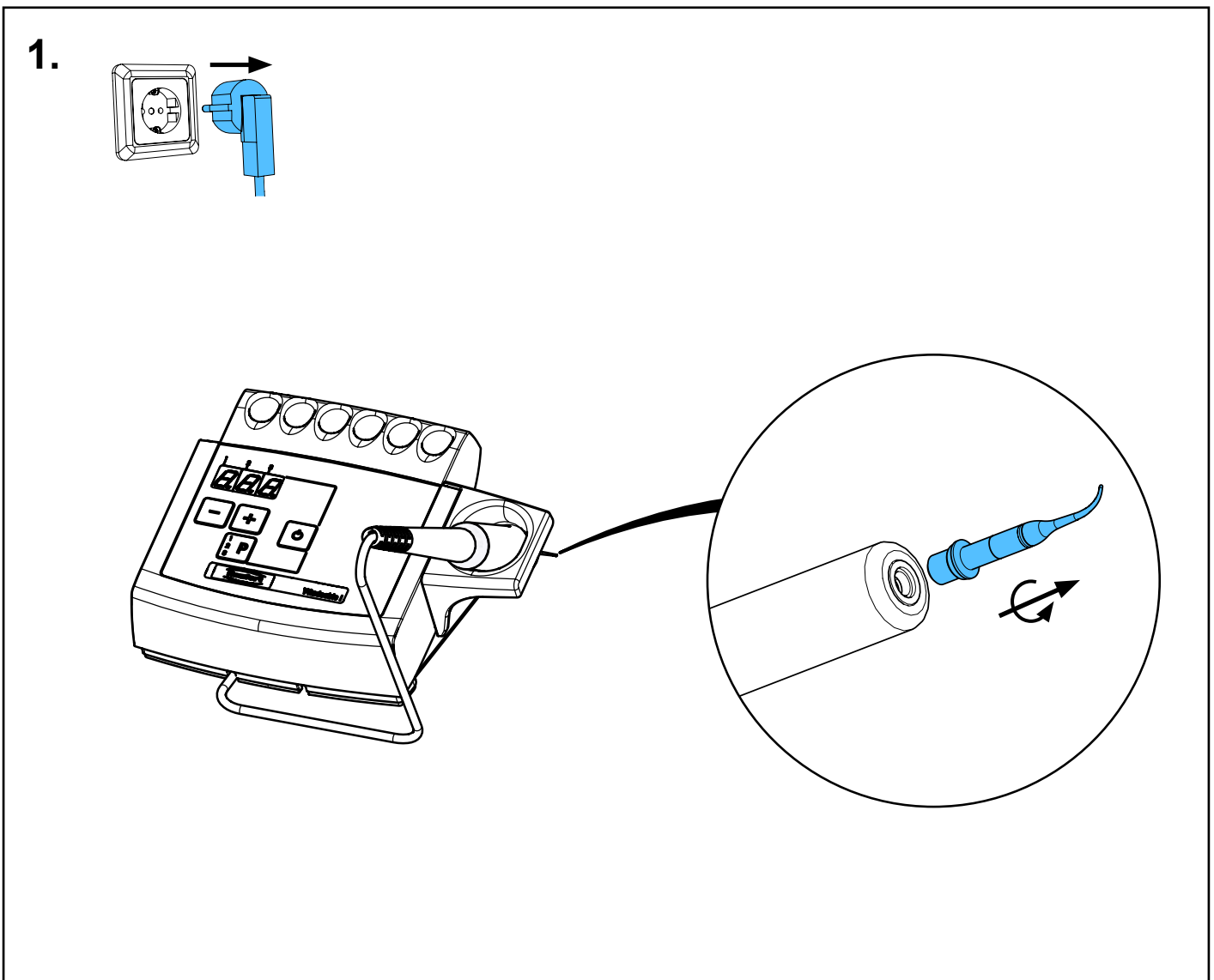
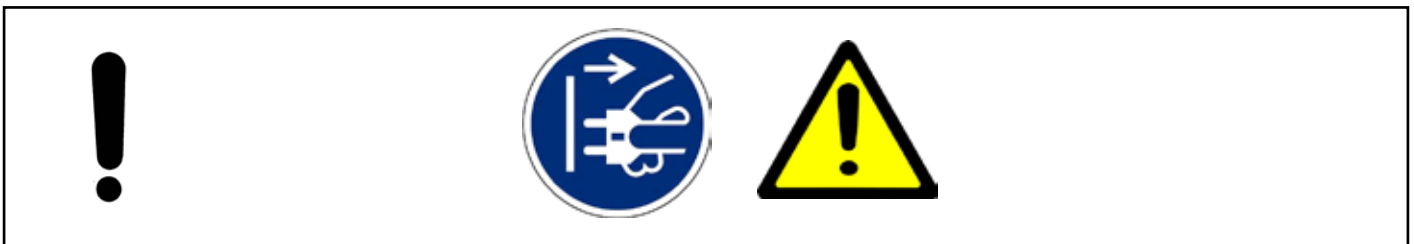
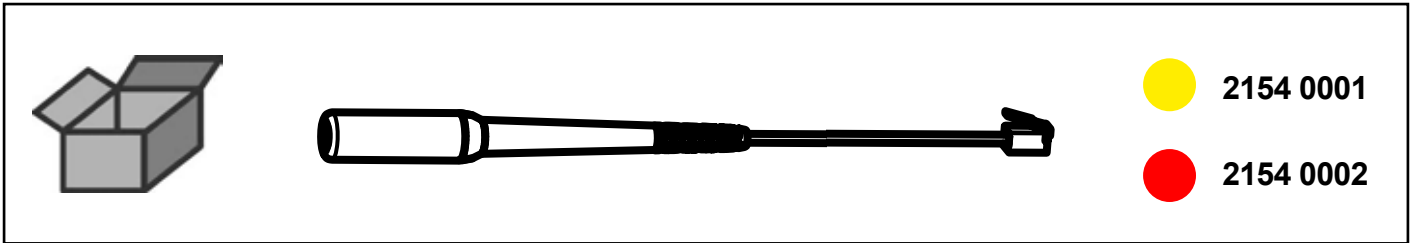


Montageanleitung • Assembly Instruction • Instruction d'installation
Istruzioni l'istallazione • Instrucciones de montaje • Руководство по
монтажу

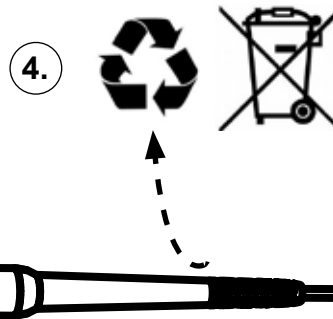
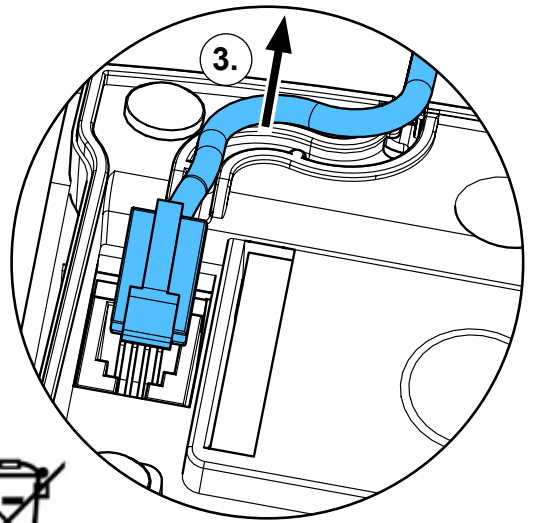
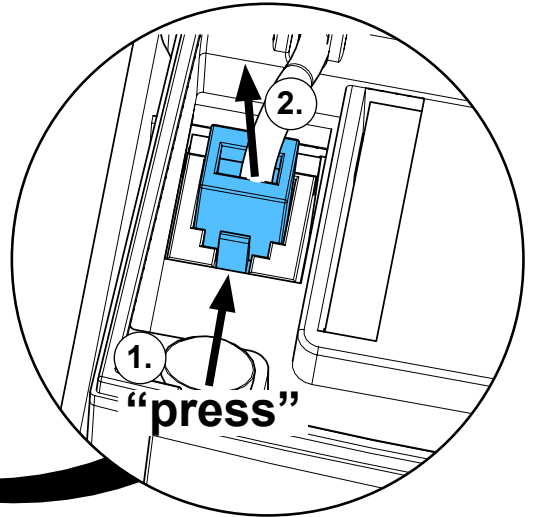
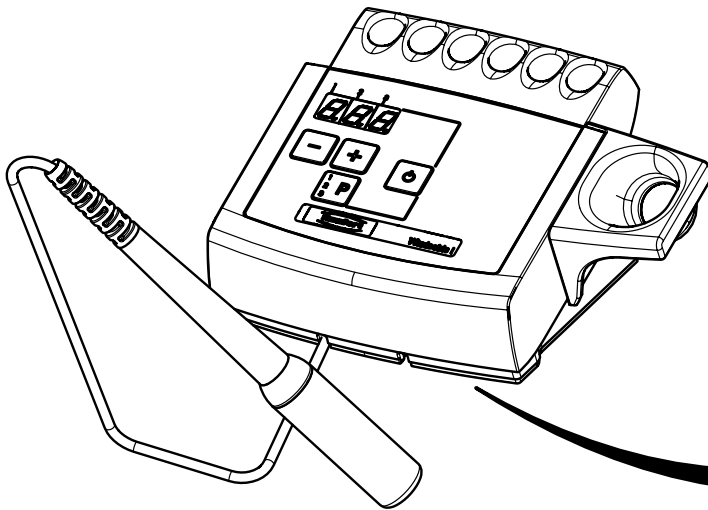
making work easy

2154 0001 / 2154 0002

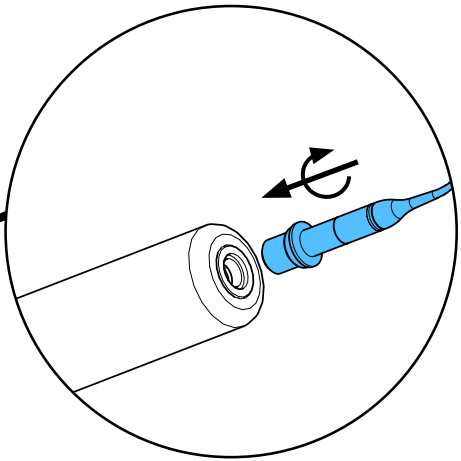
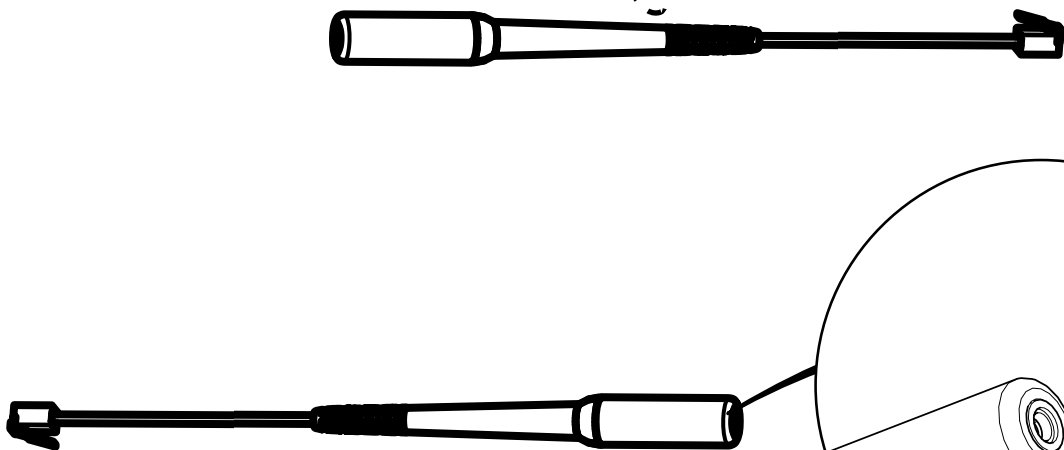
Heizgriff • Heating handle • Manche chauffant • Manipolo • Mango •
Нагревательная рукоятка



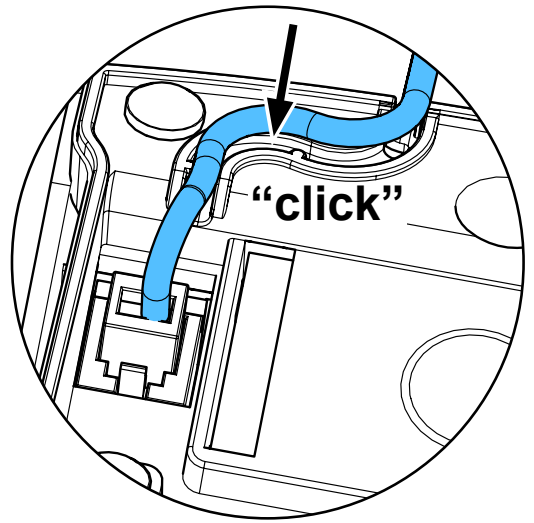
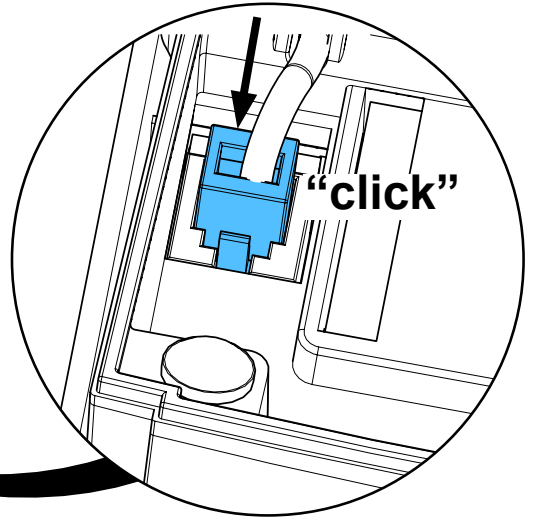
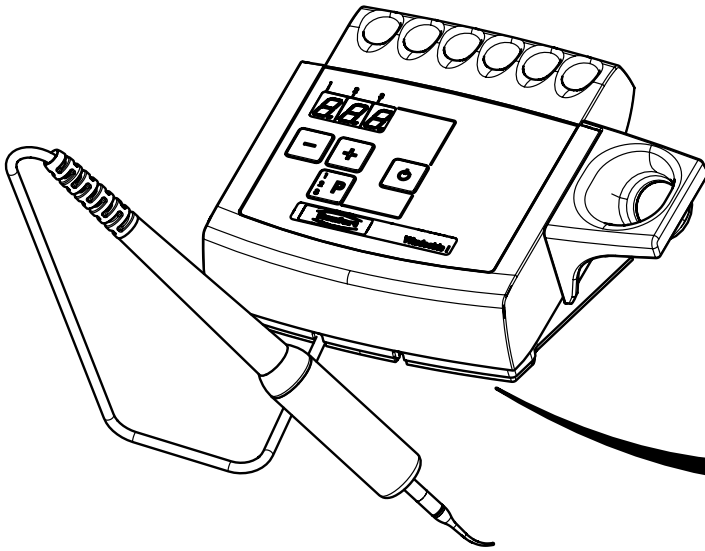
2.



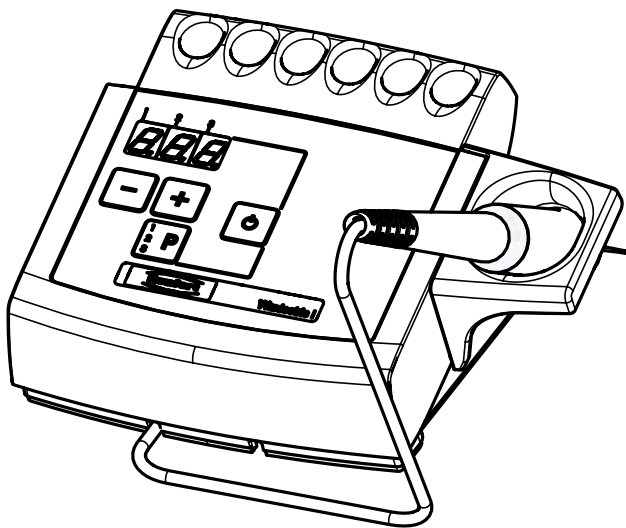
3.



4.



5.



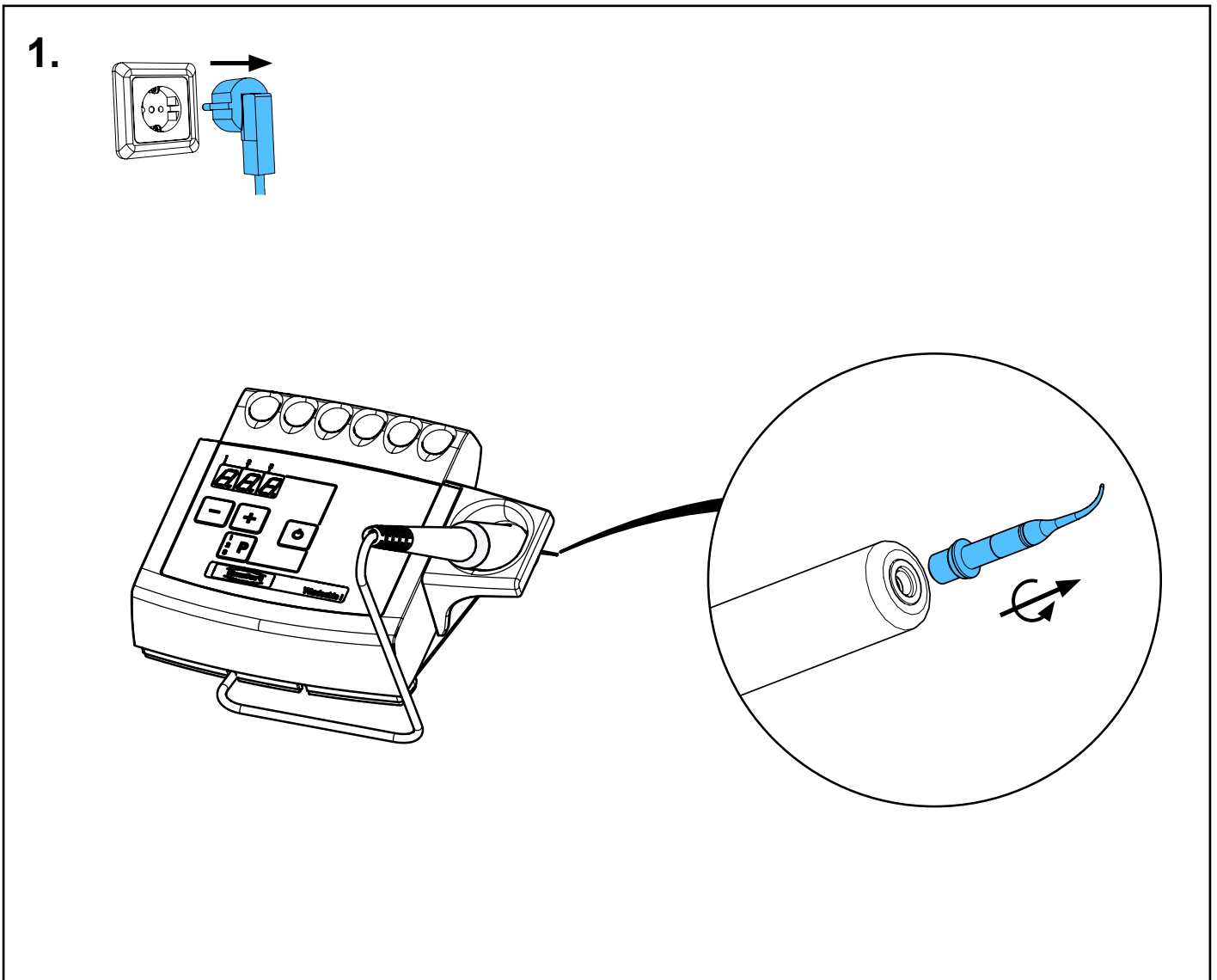
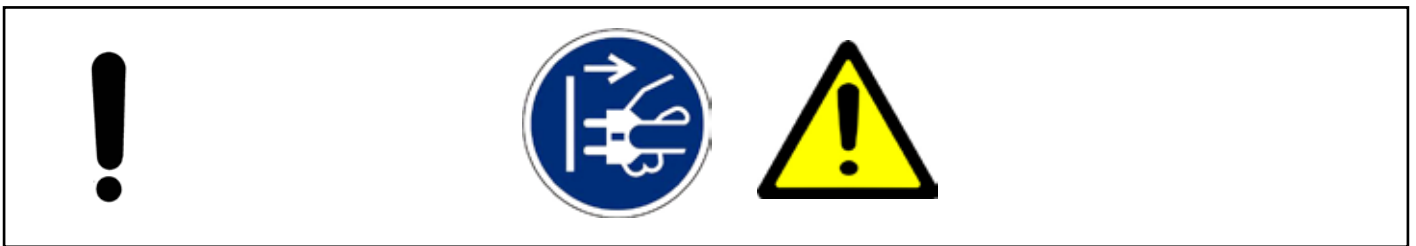
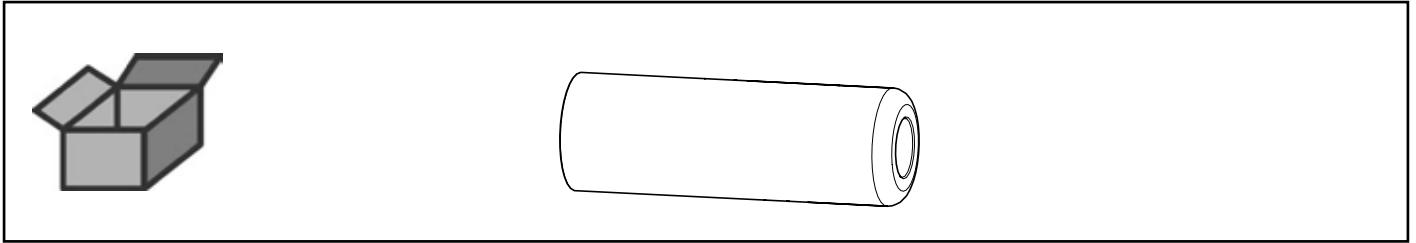


Montageanleitung • Assembly Instruction • Instruction d'installation
Istruzioni l'istallazione • Instrucciones de montaje • Руководство по
монтажу

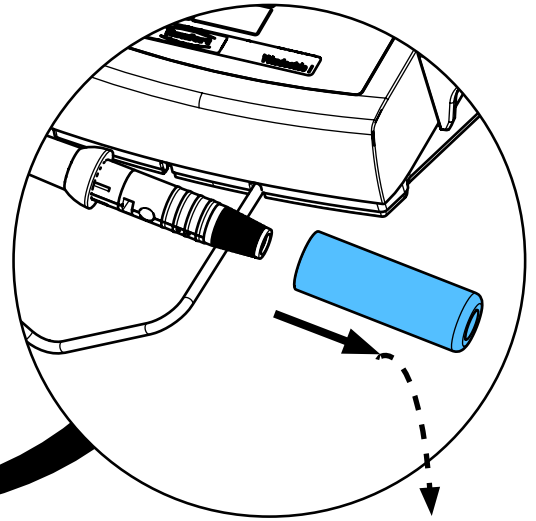
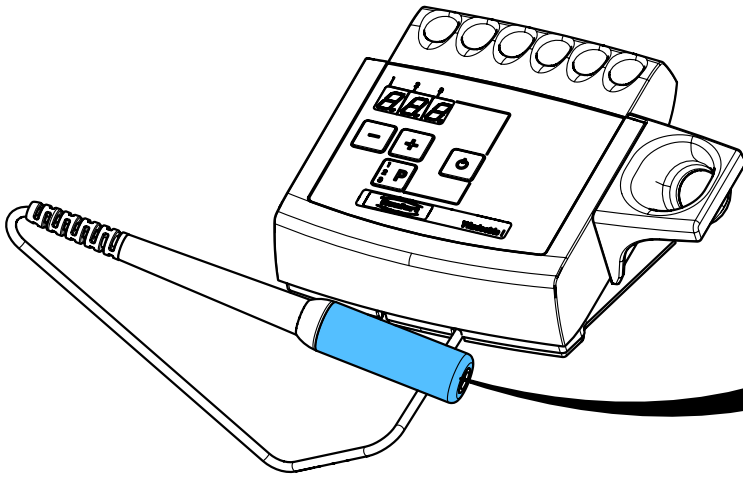
making work easy

90003 5948

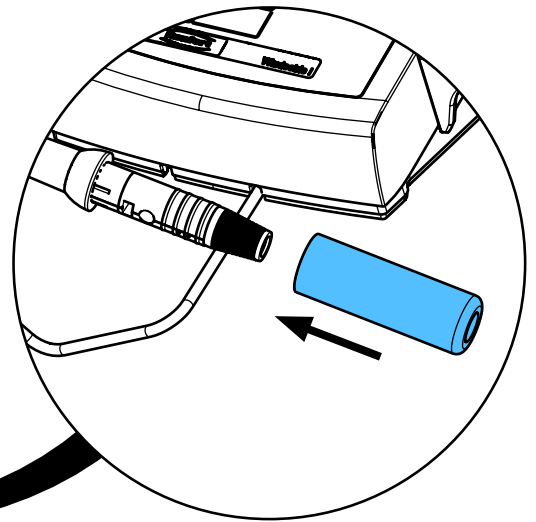
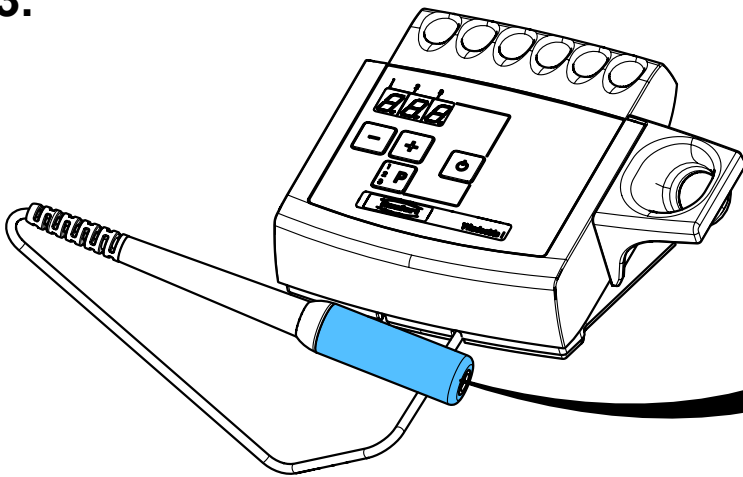
Griffstück Kork • Cork-grip • Manche en liège • Impugnatura di sughero • Em-
puñatura de corcho • Зажим для пробки



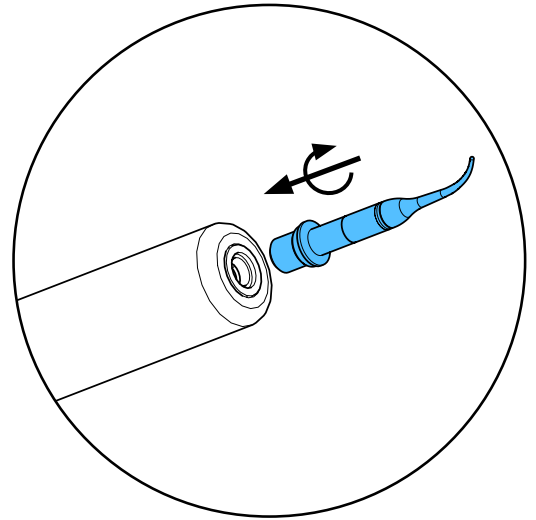
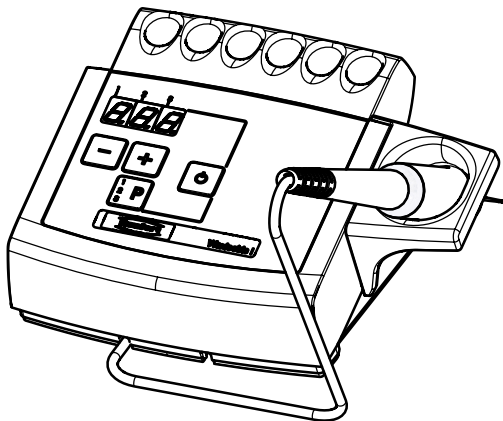
2.



3.



4.



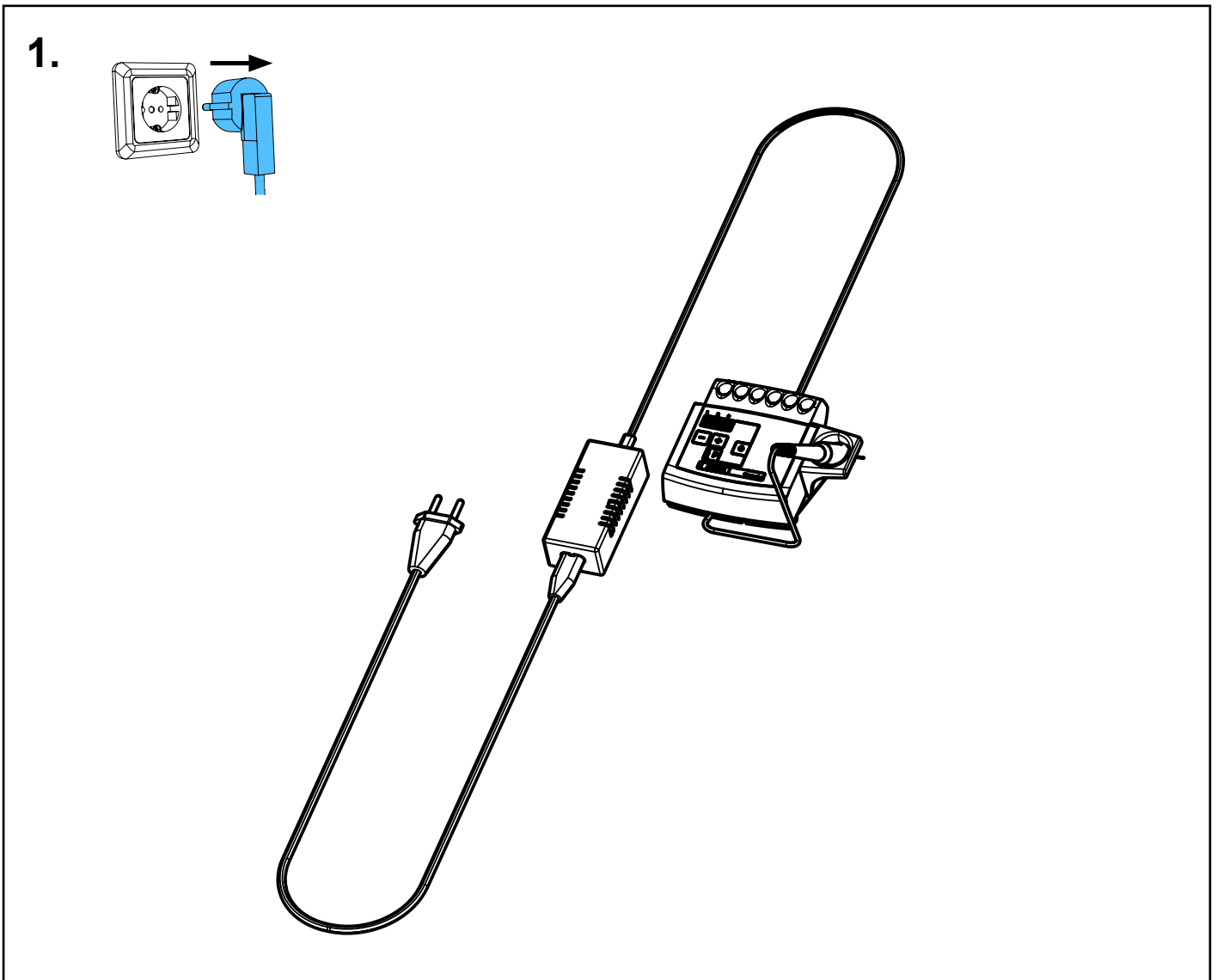
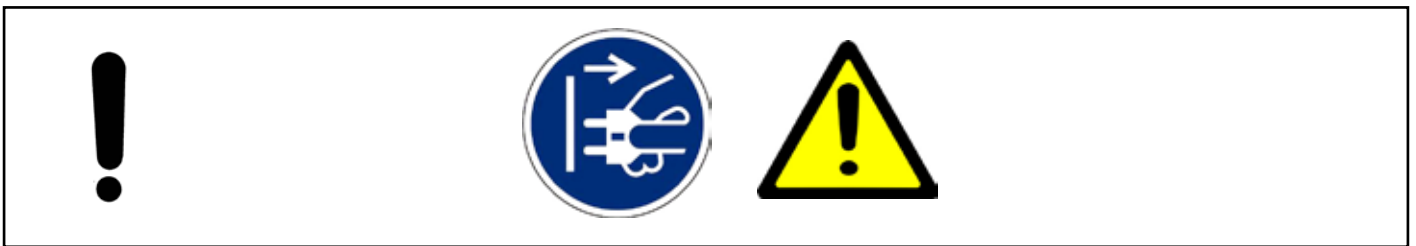
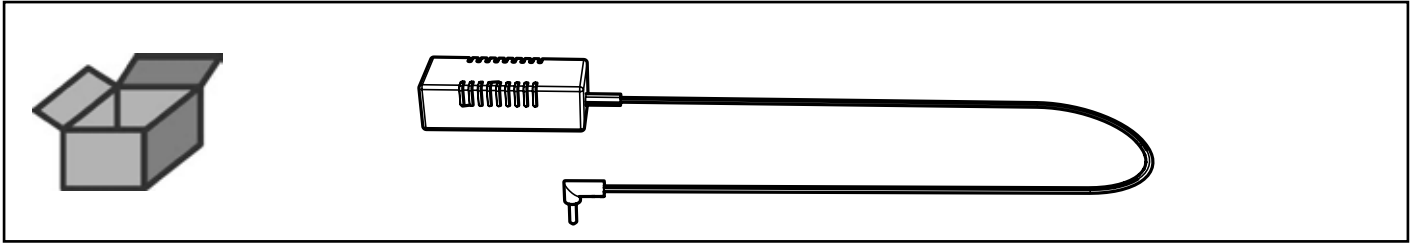


Montageanleitung • Assembly Instruction • Instruction d'installation
Istruzioni l'istallazione • Instrucciones de montaje • Руководство по
монтажу

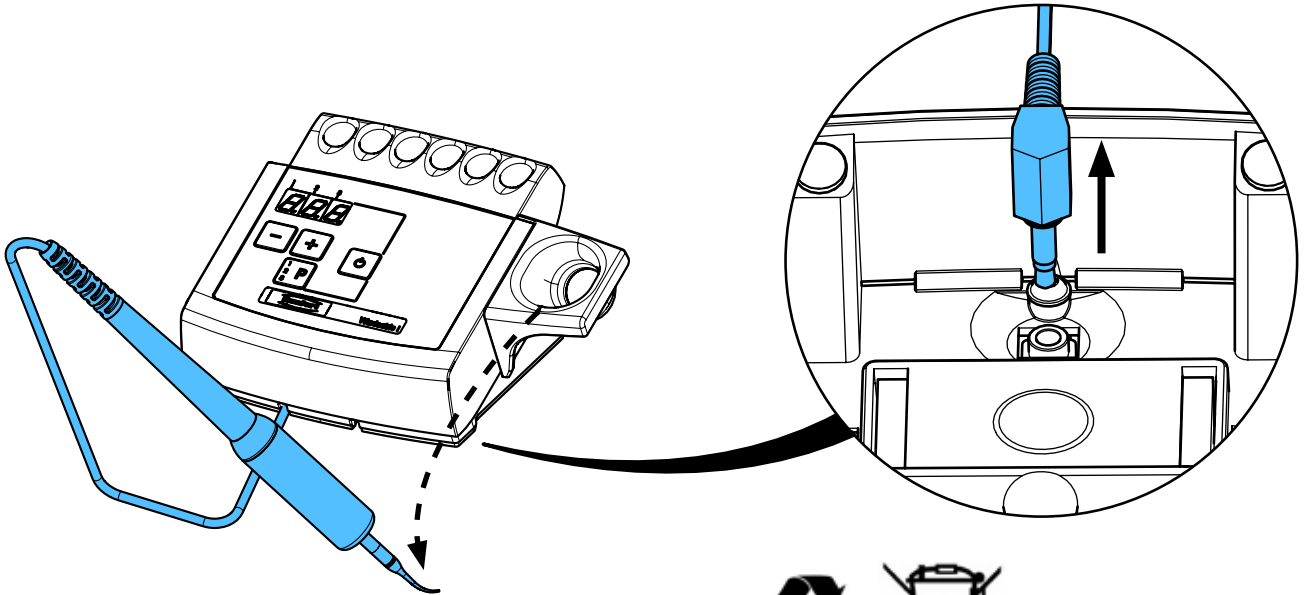
making work easy

90003 6138 / 90003 3752

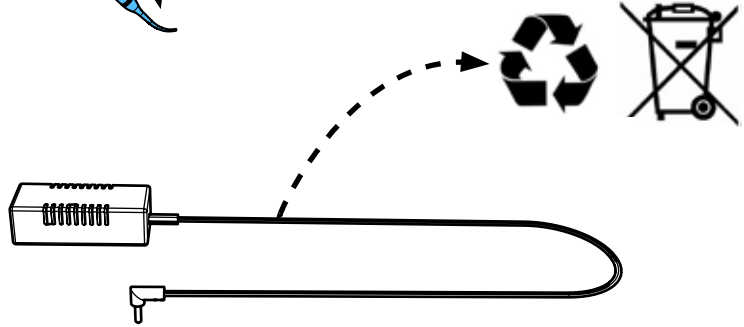
Netzteil • Power supply • Poste secteur • Trasformatore • Блок
питания



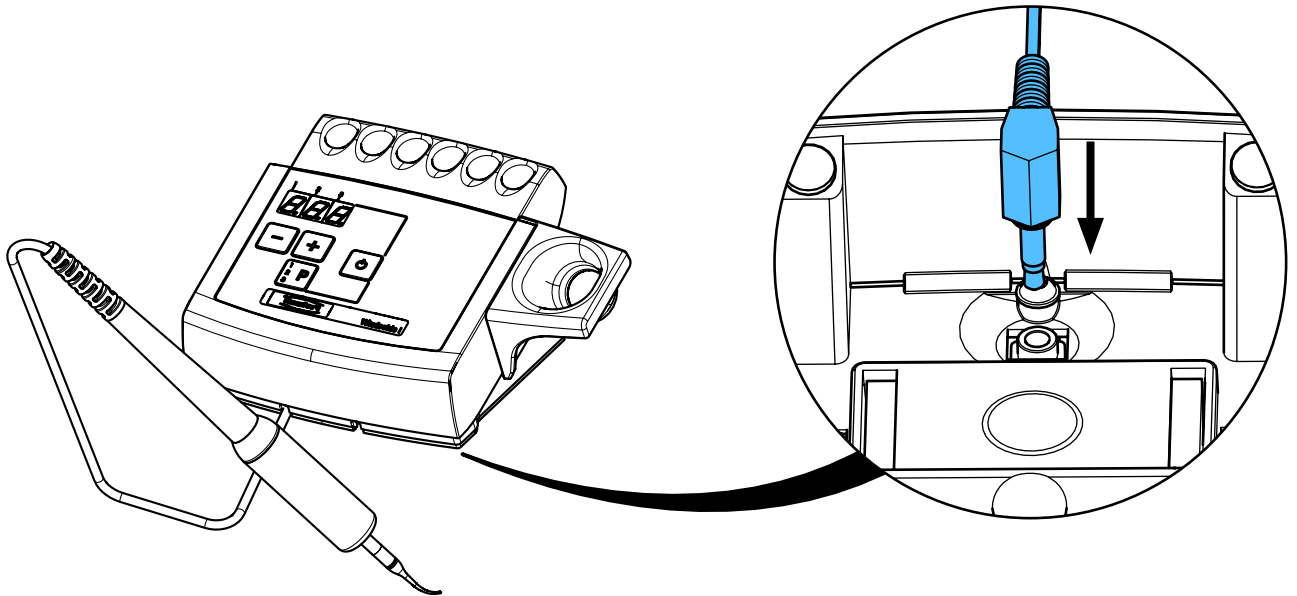
2.



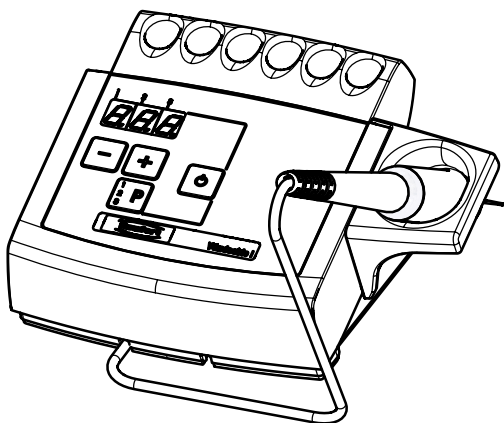
3.



4.



5.



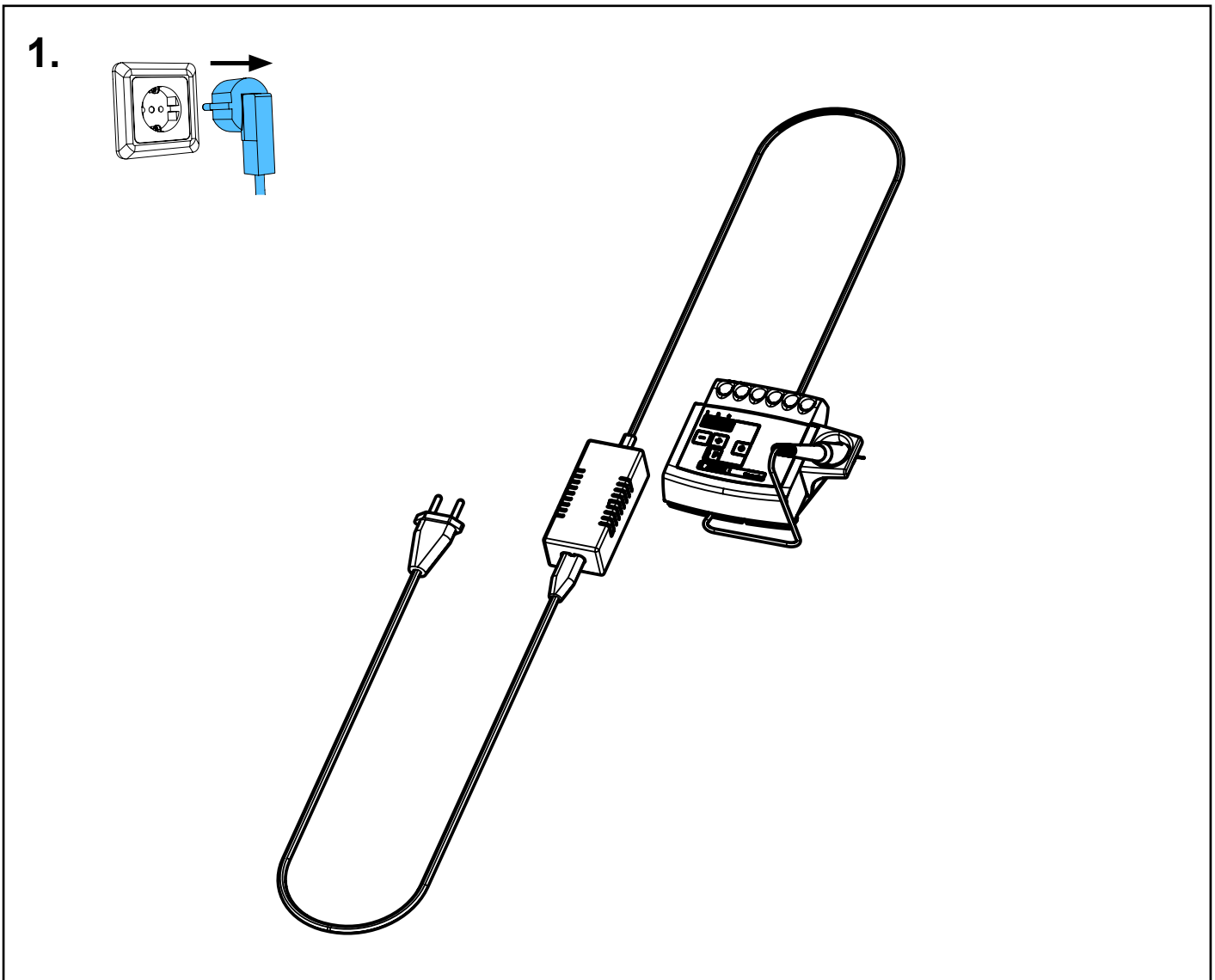
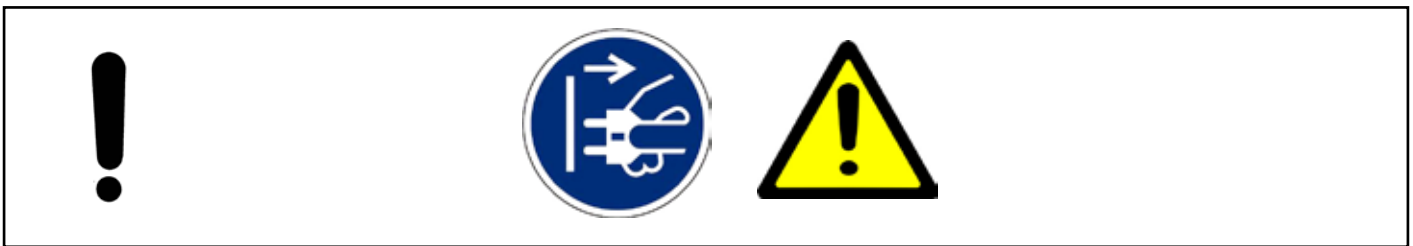
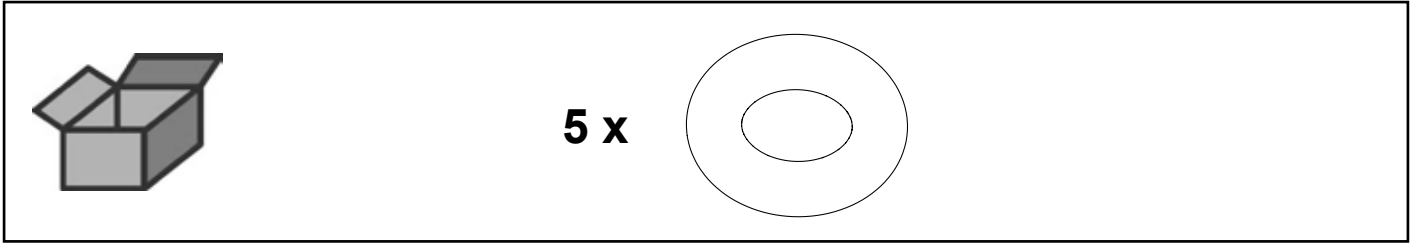


Montageanleitung • Assembly Instruction • Instruction d'installation
Istruzioni l'istallazione • Instrucciones de montaje • Руководство по
монтажу

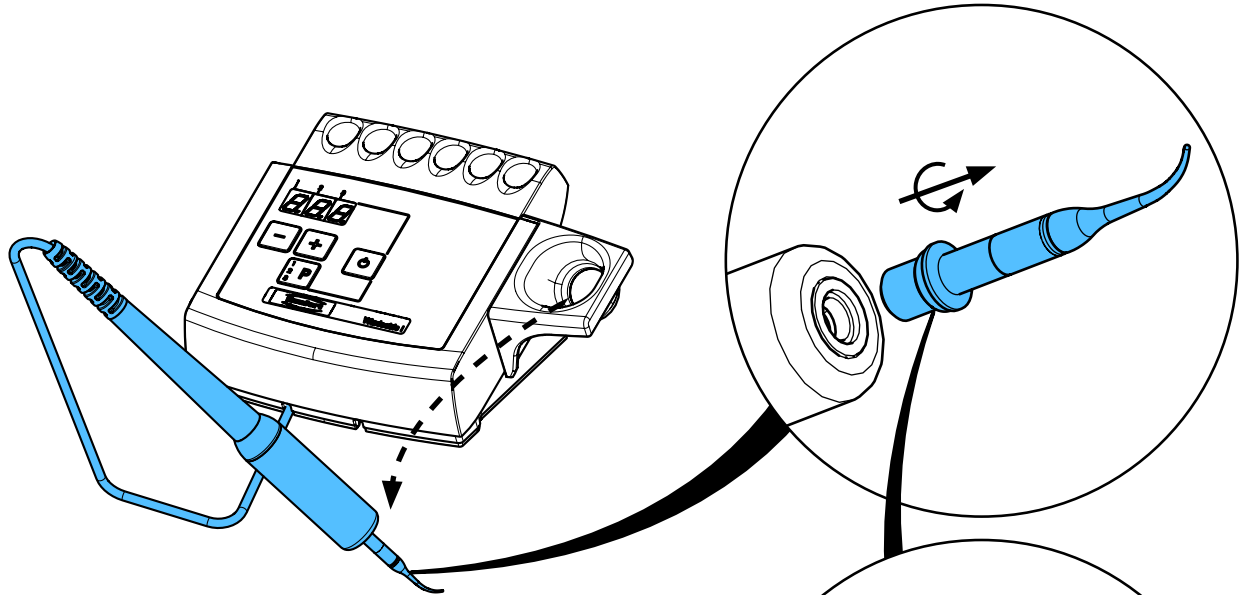
making work easy

90003 2962

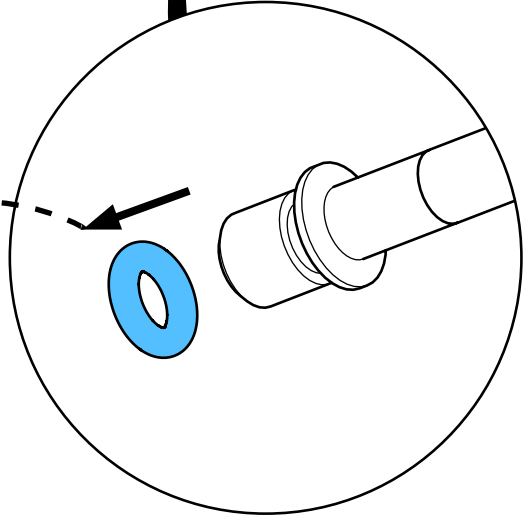
O-Ring • Retainer ring • Joint thorique • Guarnizioni • Anillo en O • Блок
питания



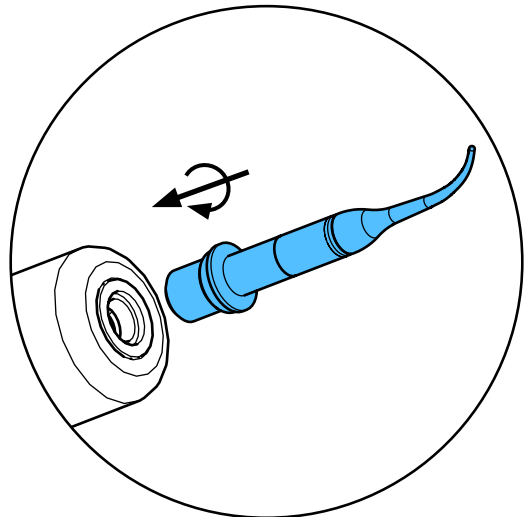
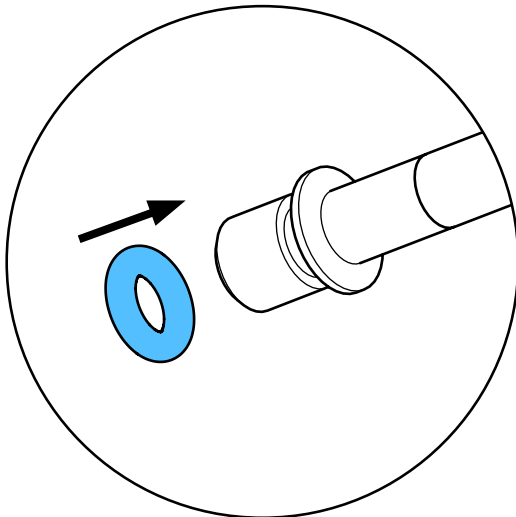
2.



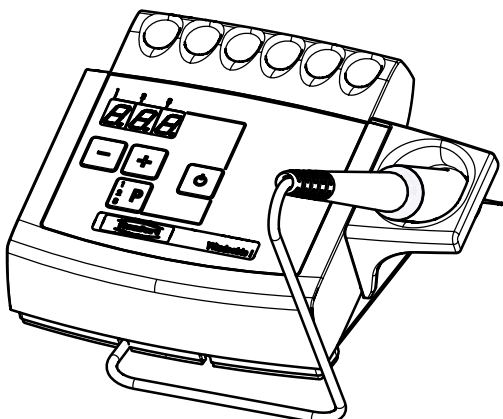
3.



4.



5.



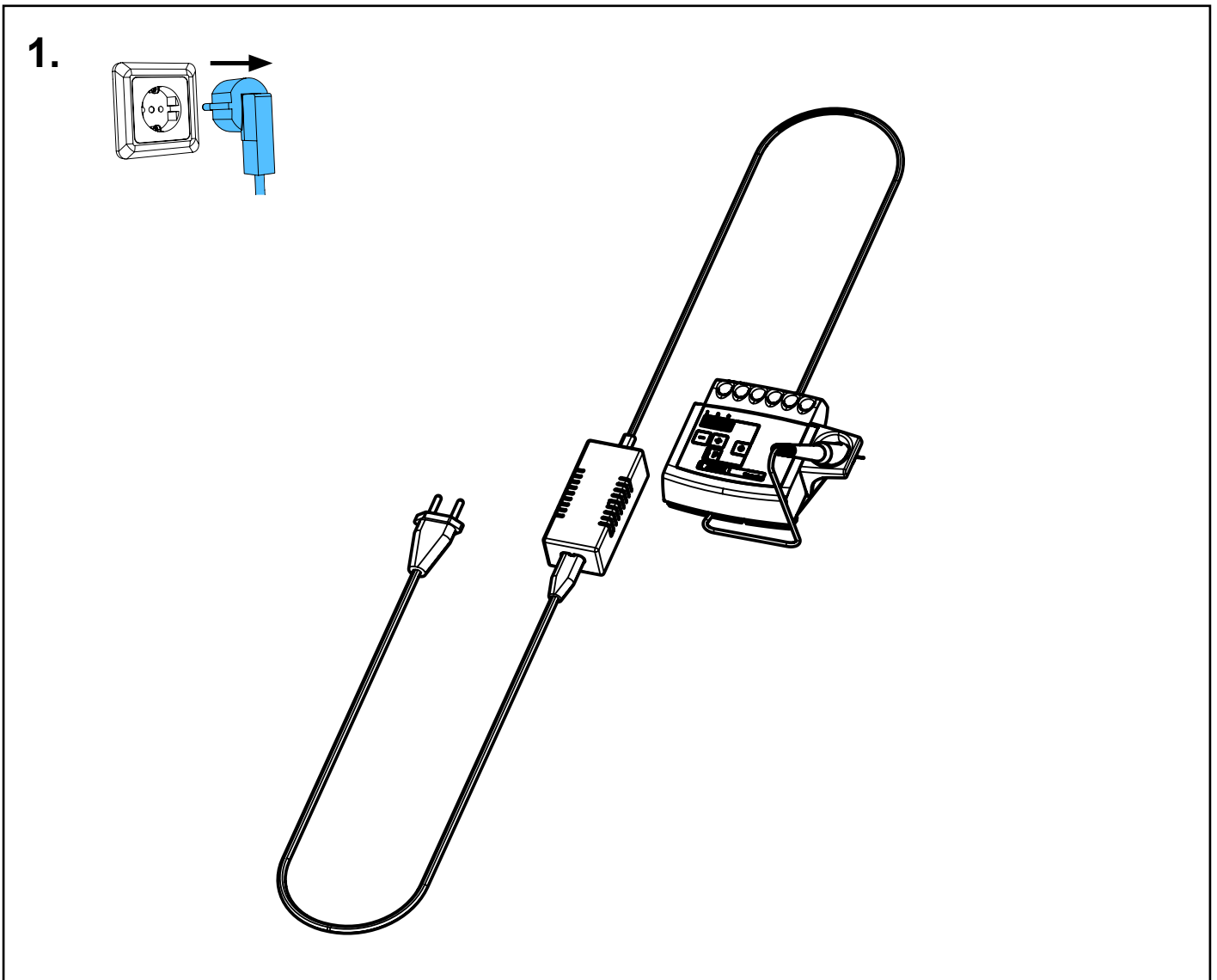
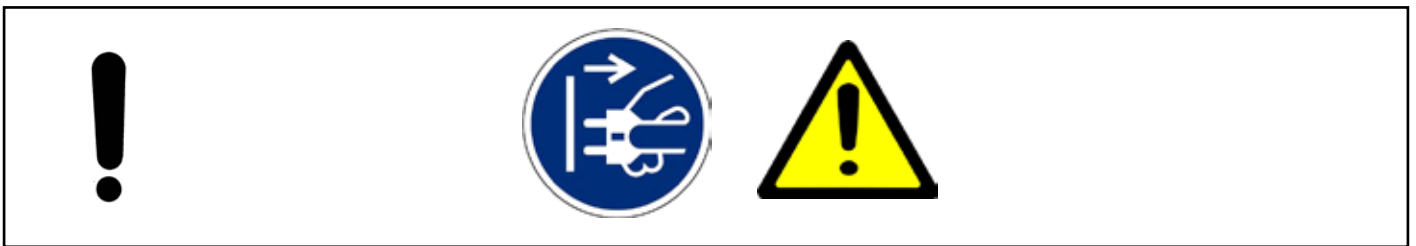
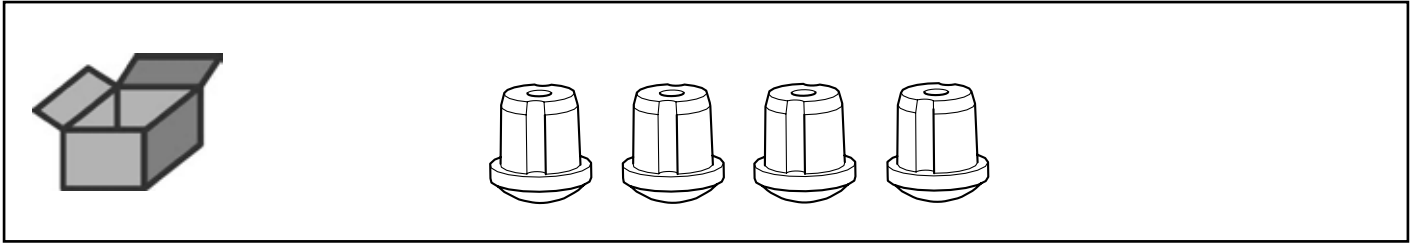


Montageanleitung • Assembly Instruction • Instruction d'installation
Istruzioni l'istallazione • Instrucciones de montaje • Руководство по
монтажу

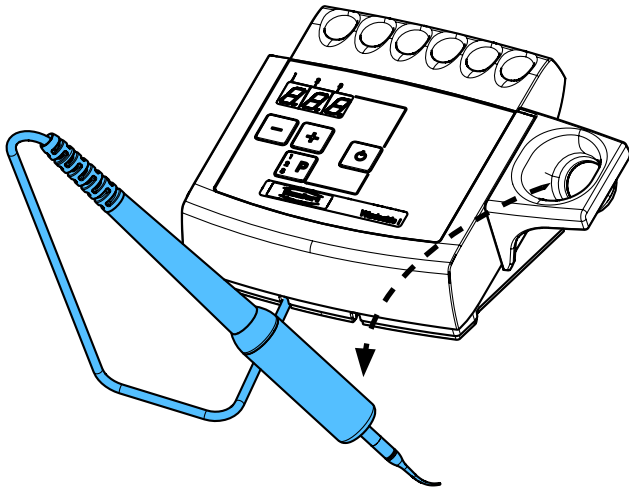
making work easy

90003 4564

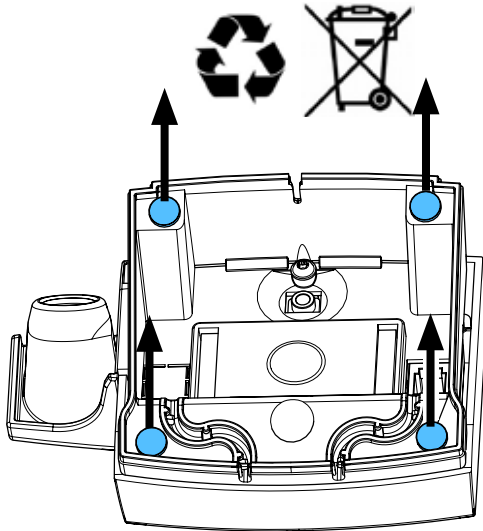
Gehäusefüsse • Rubber bases • Pieds en caoutchouc • Piedini di gomma • Pies
de goma • Ножки прибора



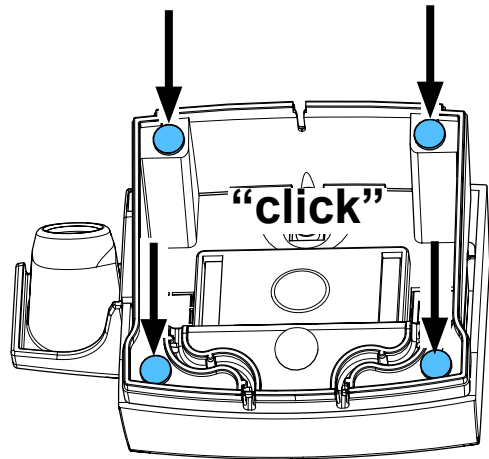
2.



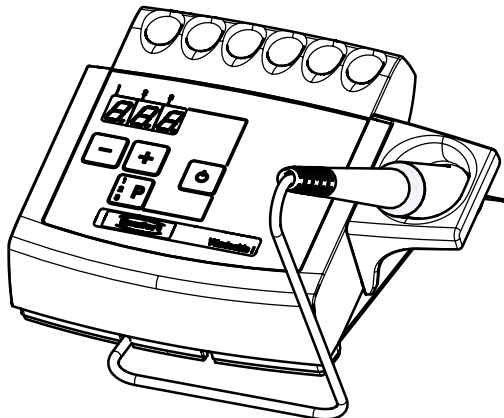
3.



4.



5.



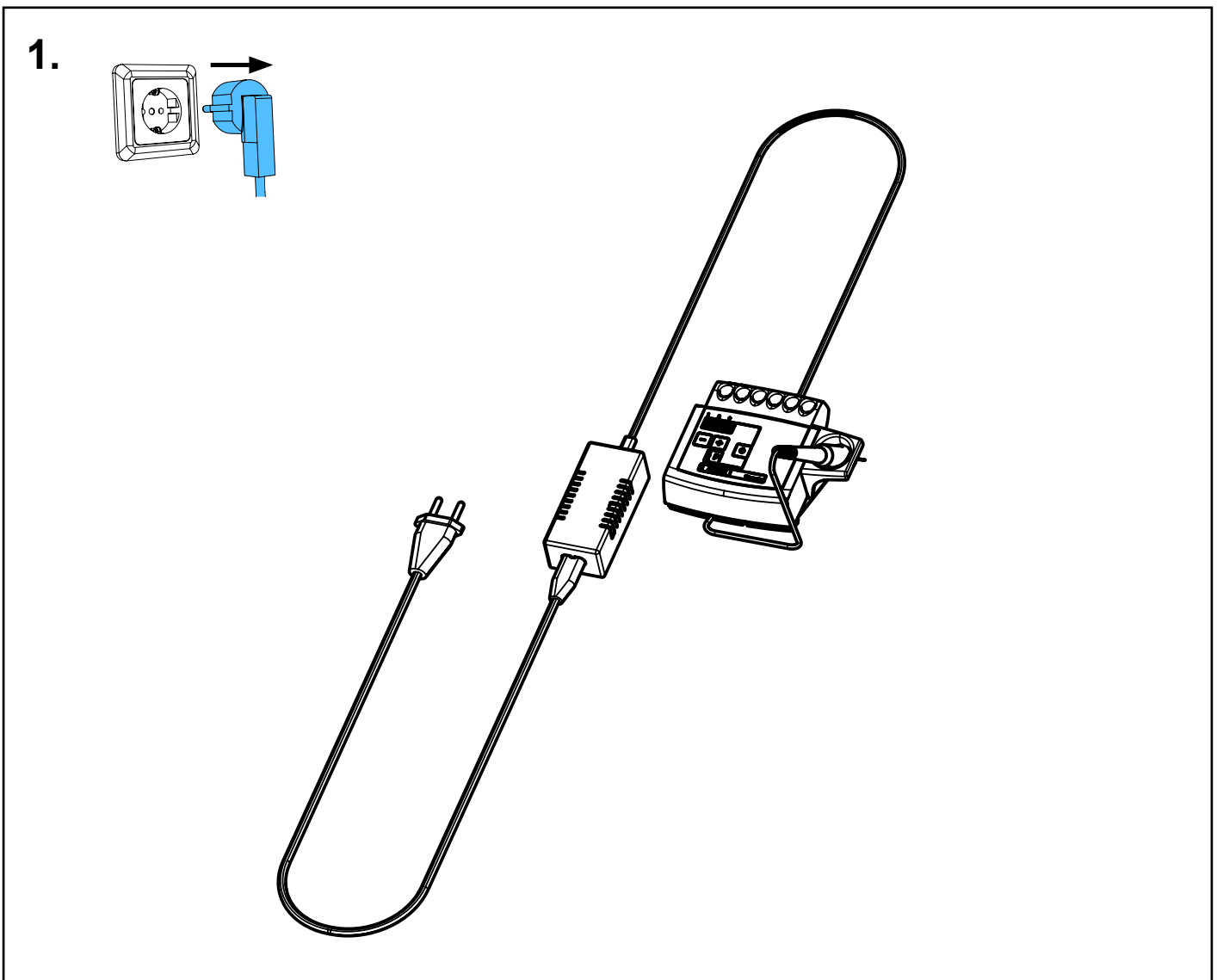
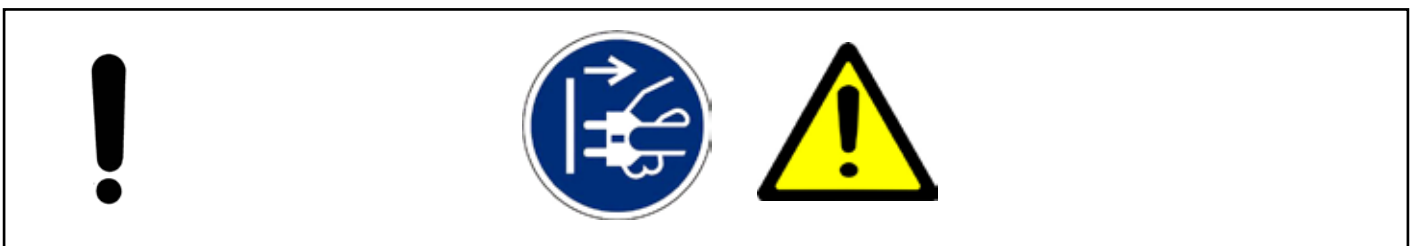
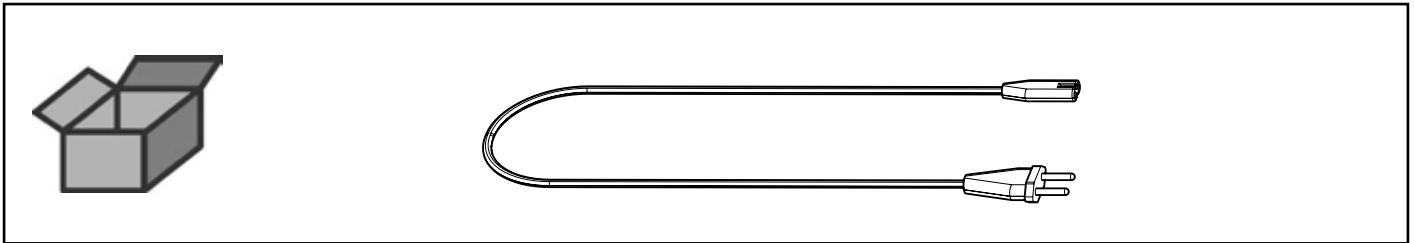


Montageanleitung • Assembly Instruction • Instruction d'installation
Istruzioni l'istallazione • Instrucciones de montaje • Руководство по
монтажу

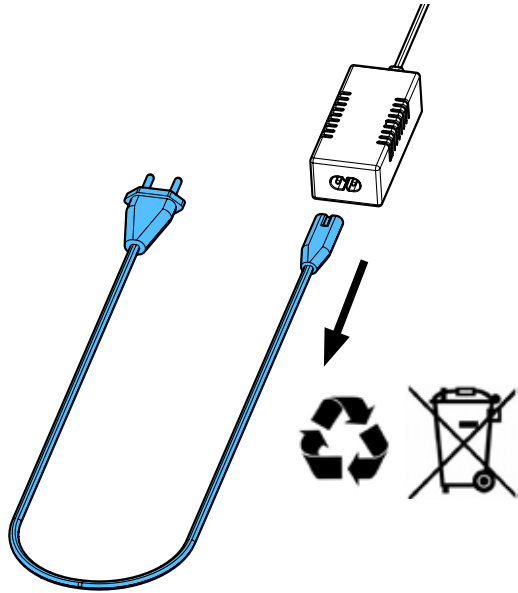
making work easy

90003 5975/..5976/..8652/..8653/..8654/..8680/..2773

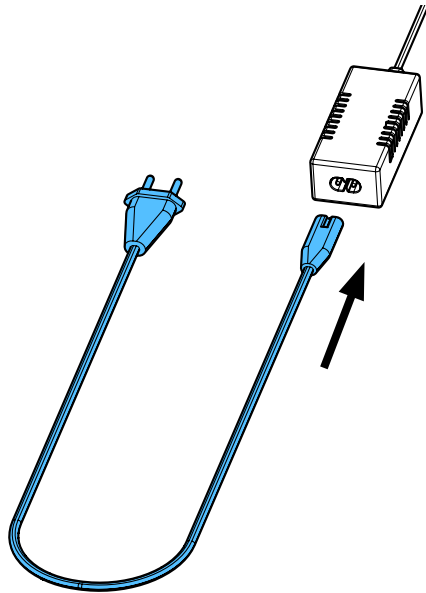
Netzkabel • Power cord • Cordon d'alimentation • Cavo di rete • Cable de red
Сетевой кабель



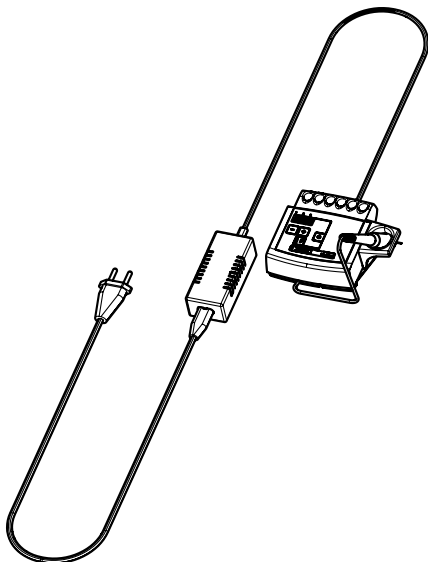
2.



3.



4.



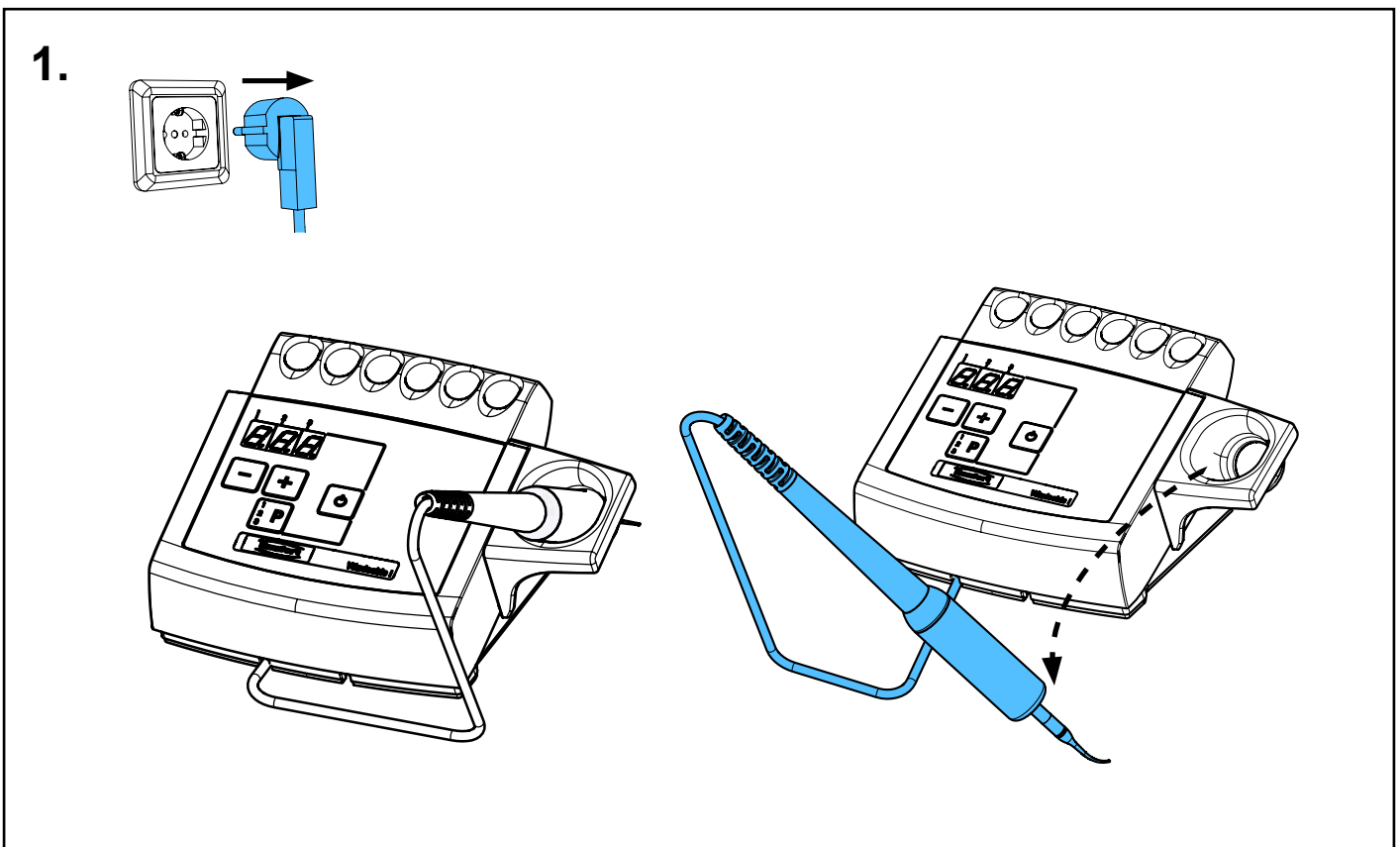
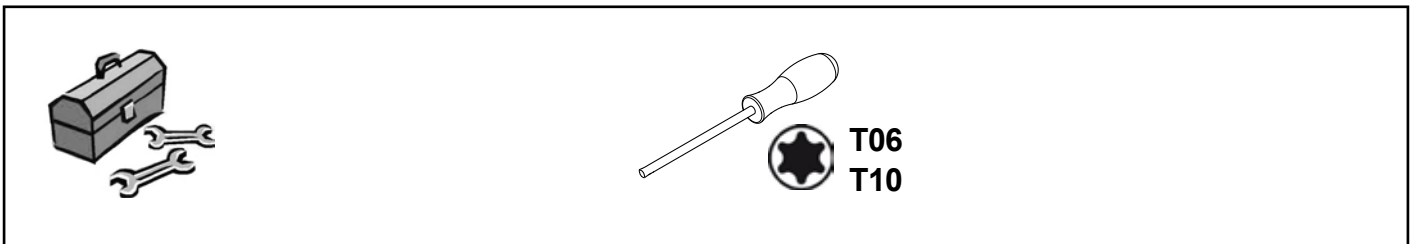
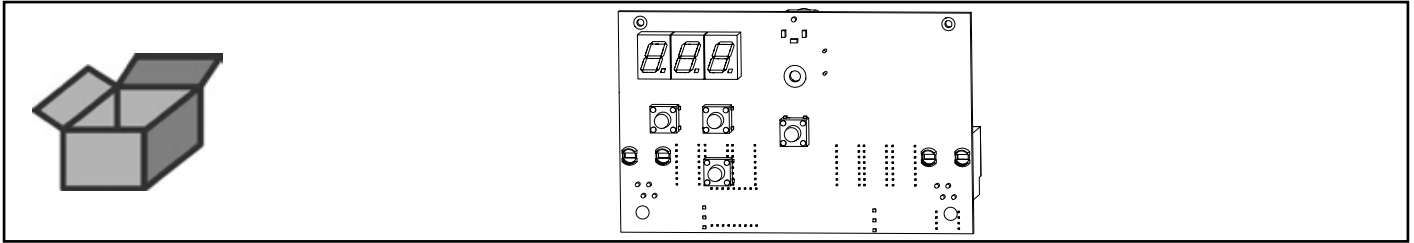


Montageanleitung • Assembly Instruction • Instruction d'installation
Istruzioni l'istallazione • Instrucciones de montaje • Руководство по монтажу

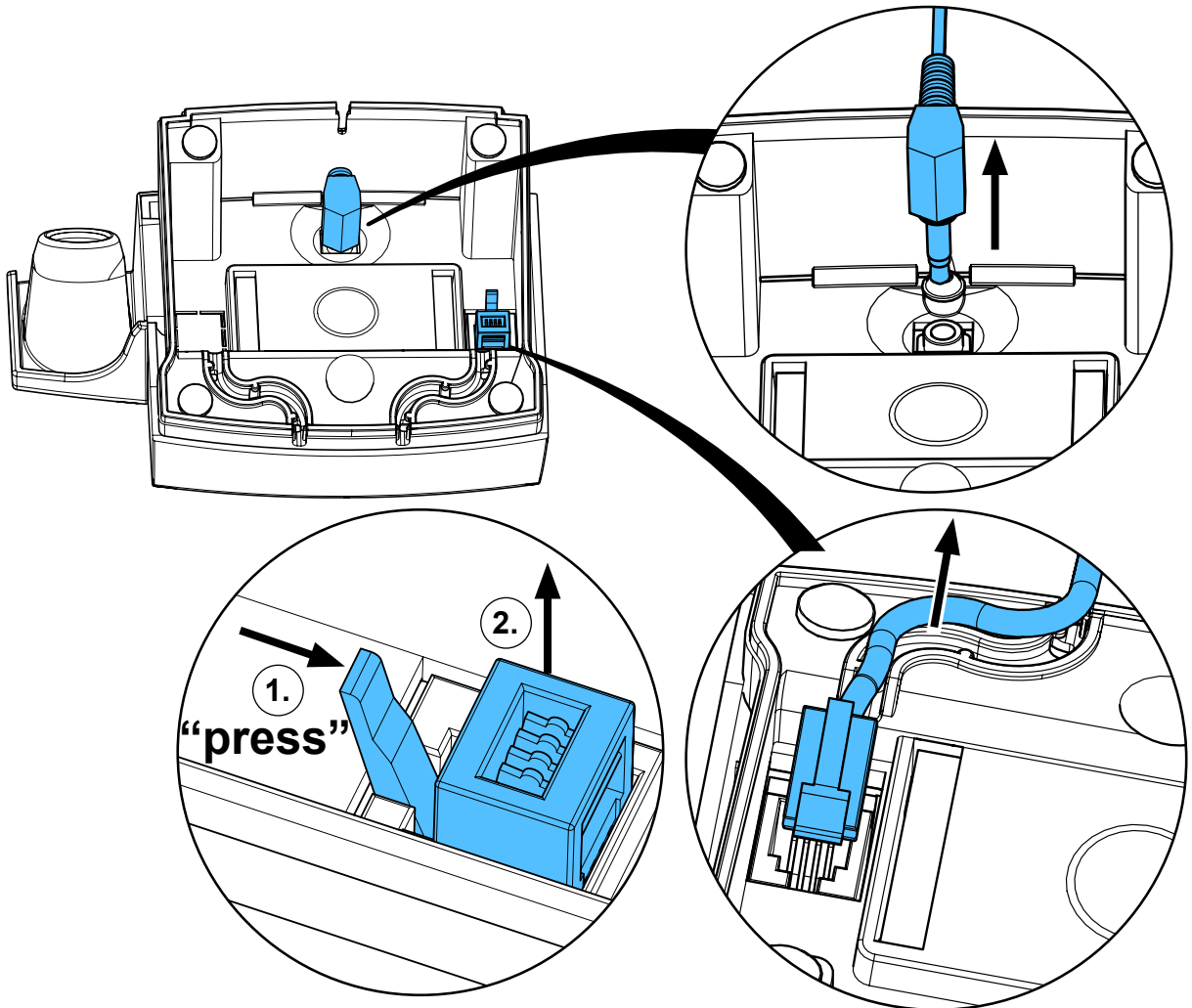
making work easy

90003 6125

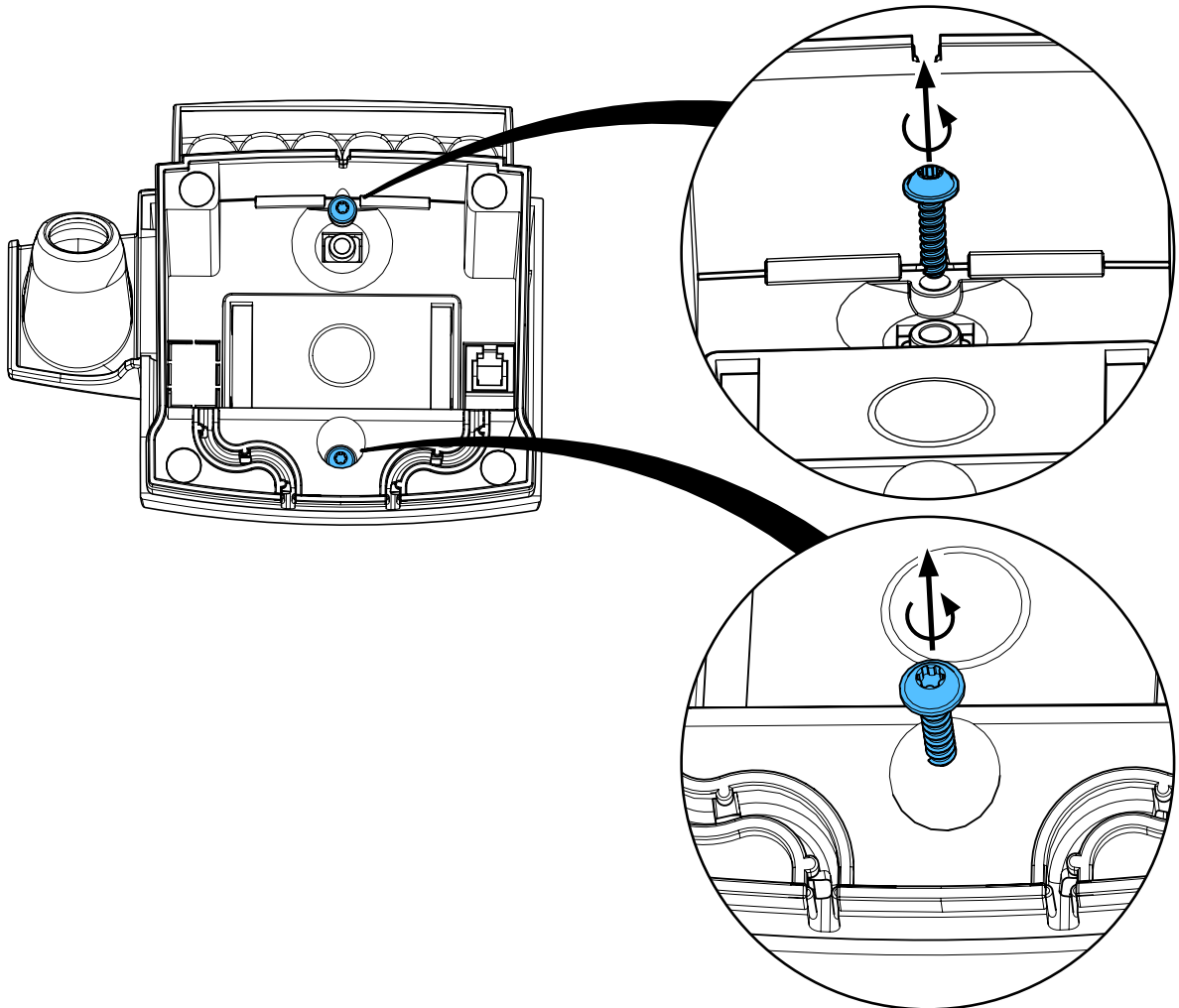
Leiterplatte Waxlectric I • Mains circuit board Waxlectric I • Circuit imprimé Waxlectric I • Circuito stampato Waxlectric I • Circuito impresso Waxlectric I • Печатная плата Waxlectric I



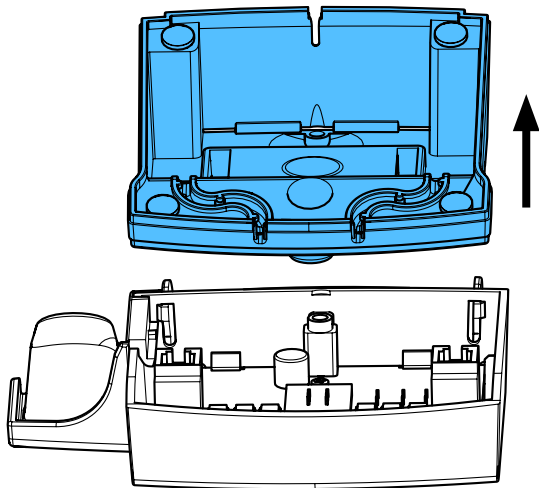
2.



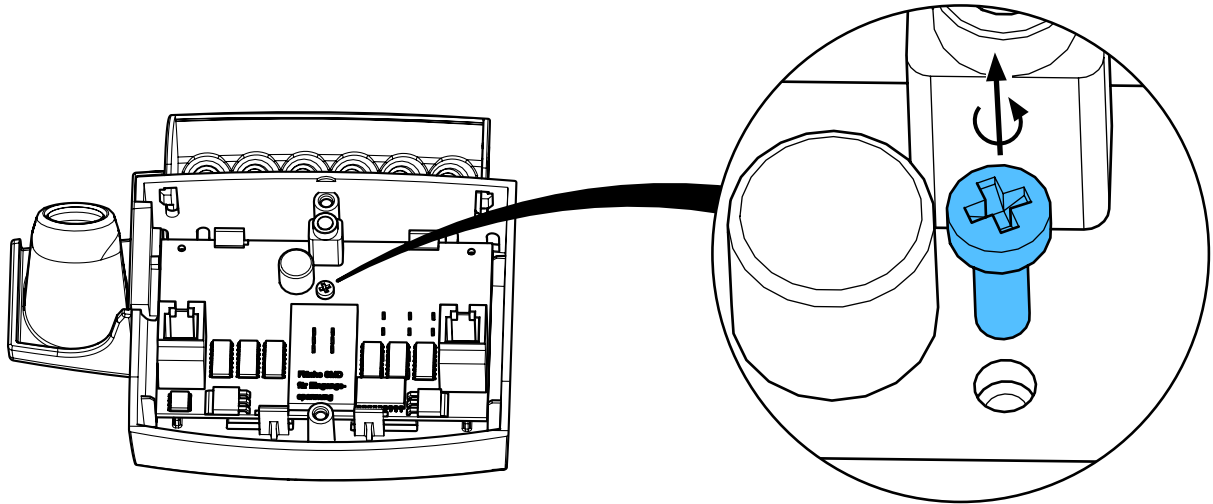
3.



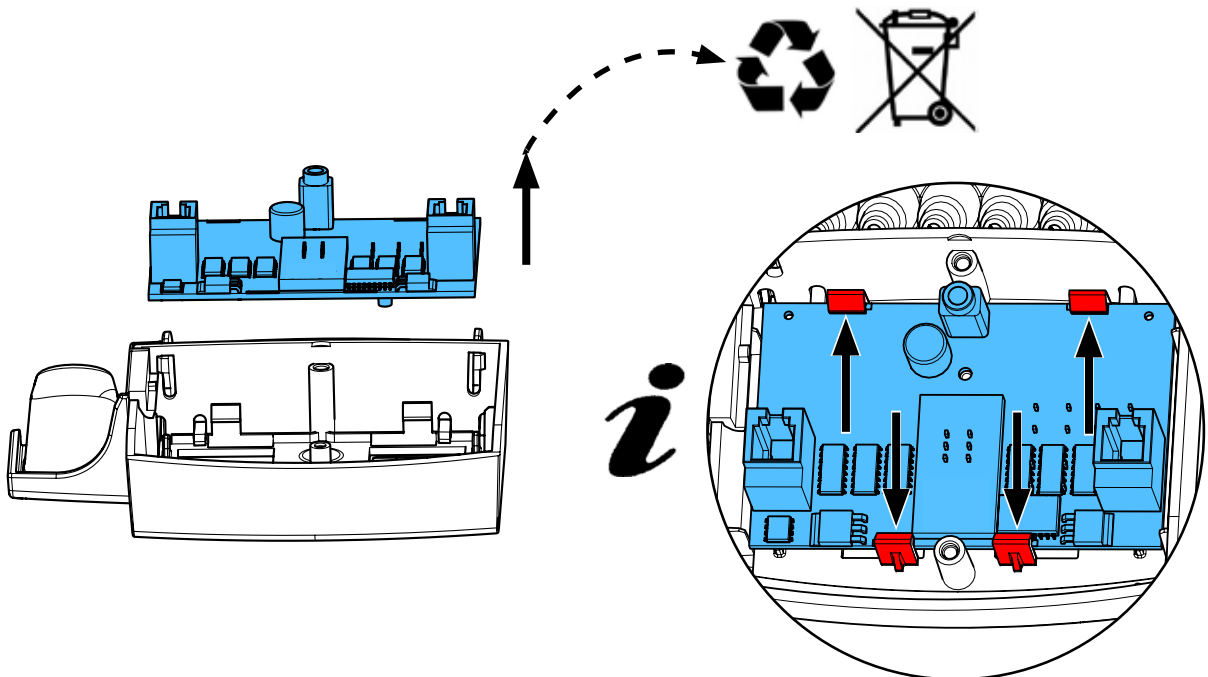
4.



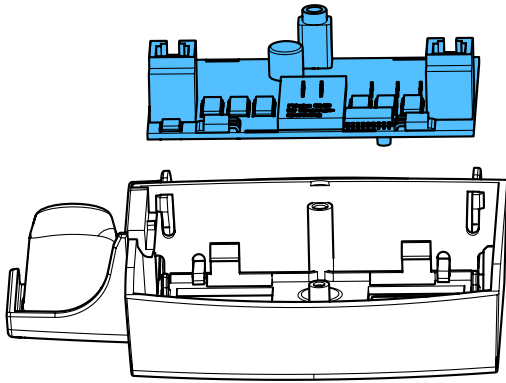
5.



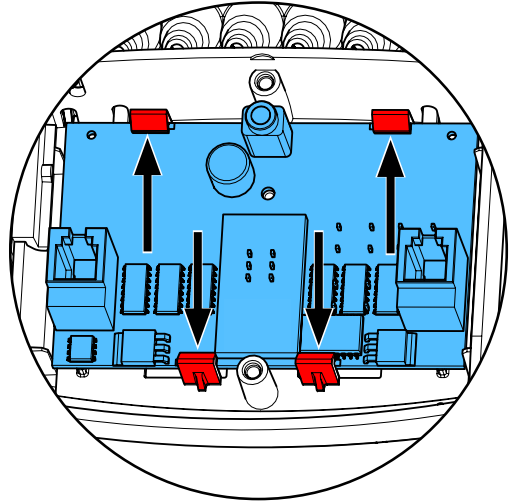
6.



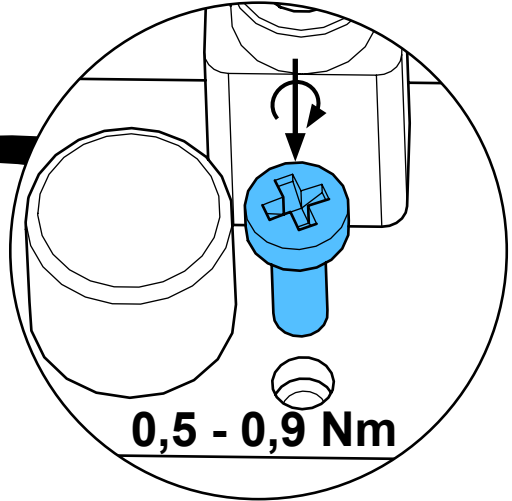
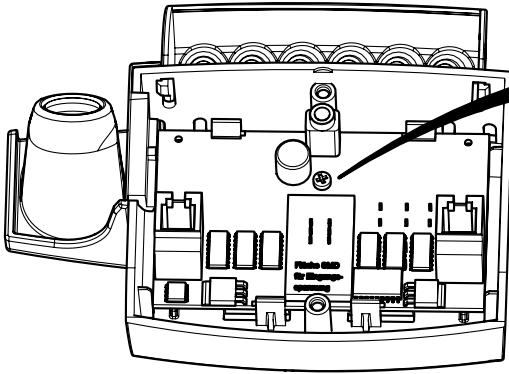
7.



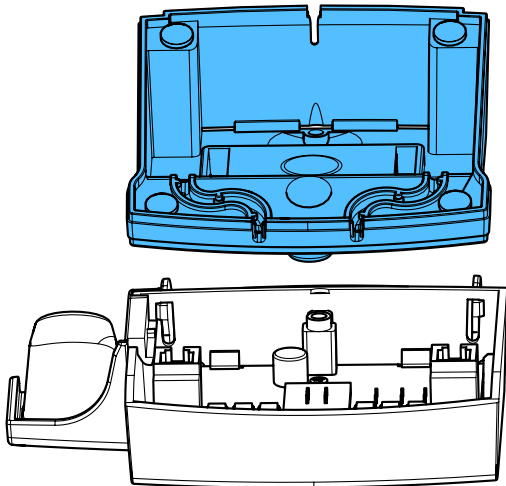
i



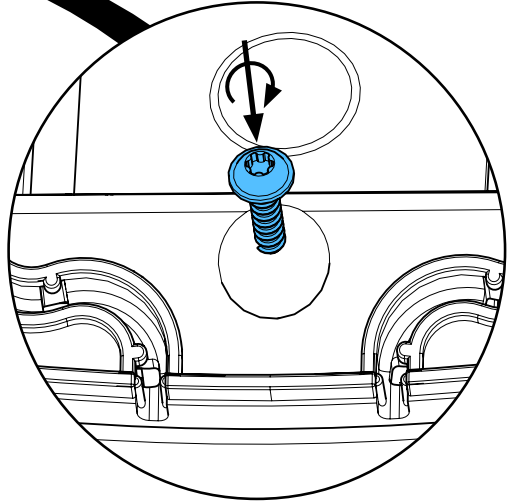
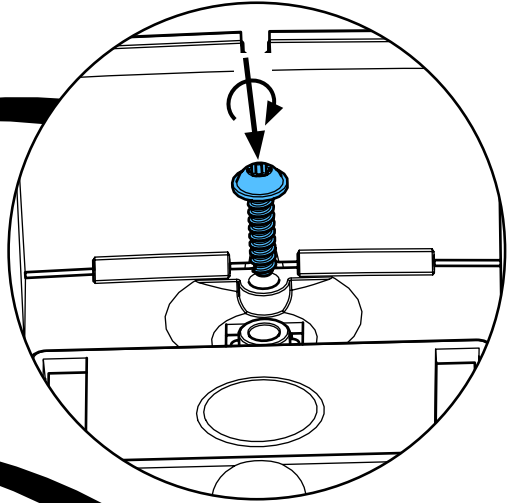
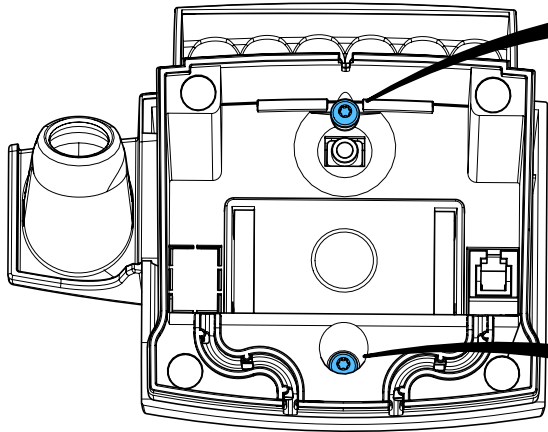
8.



9.

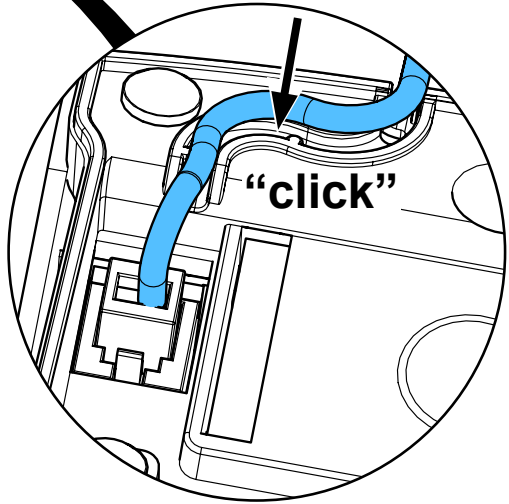
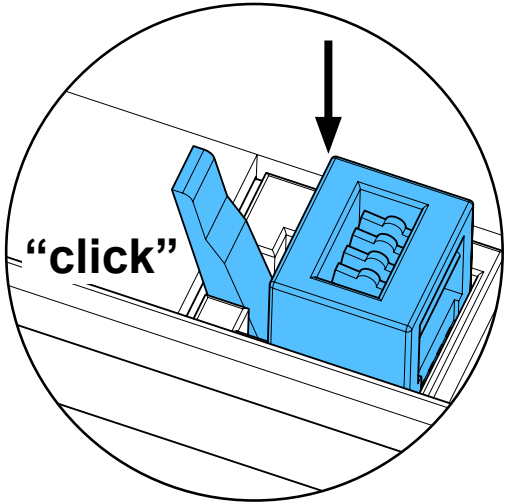
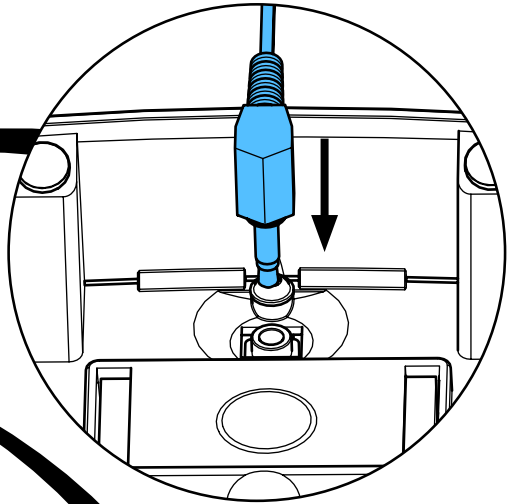
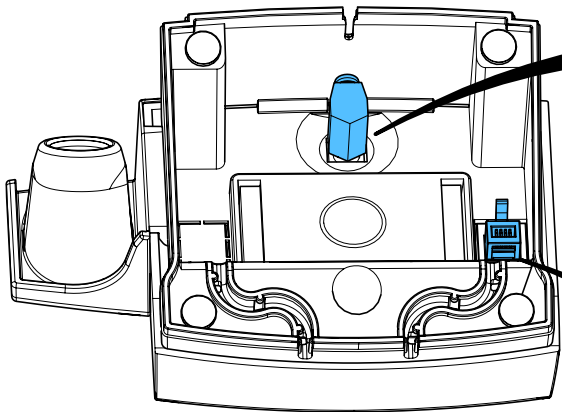


10.

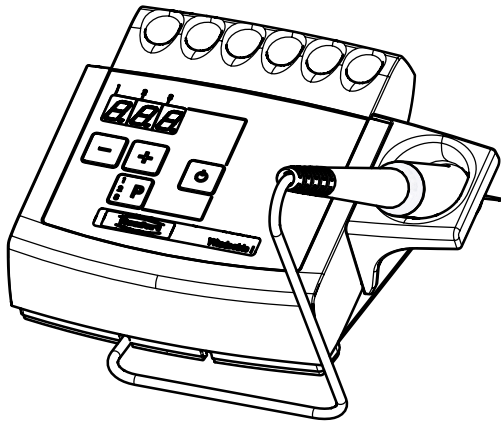
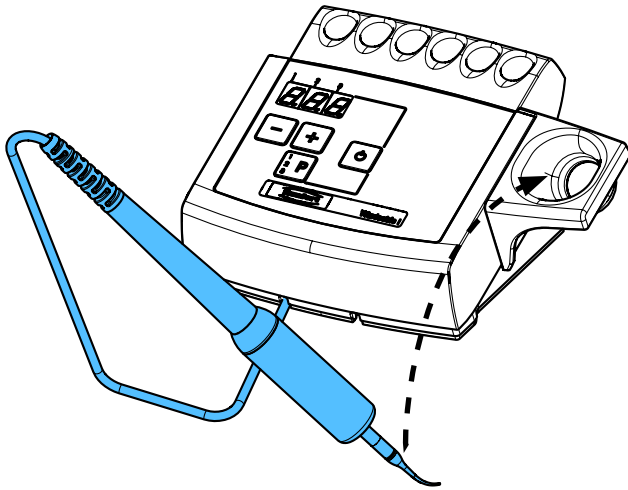


1,0 - 1,4 Nm

11.



12.



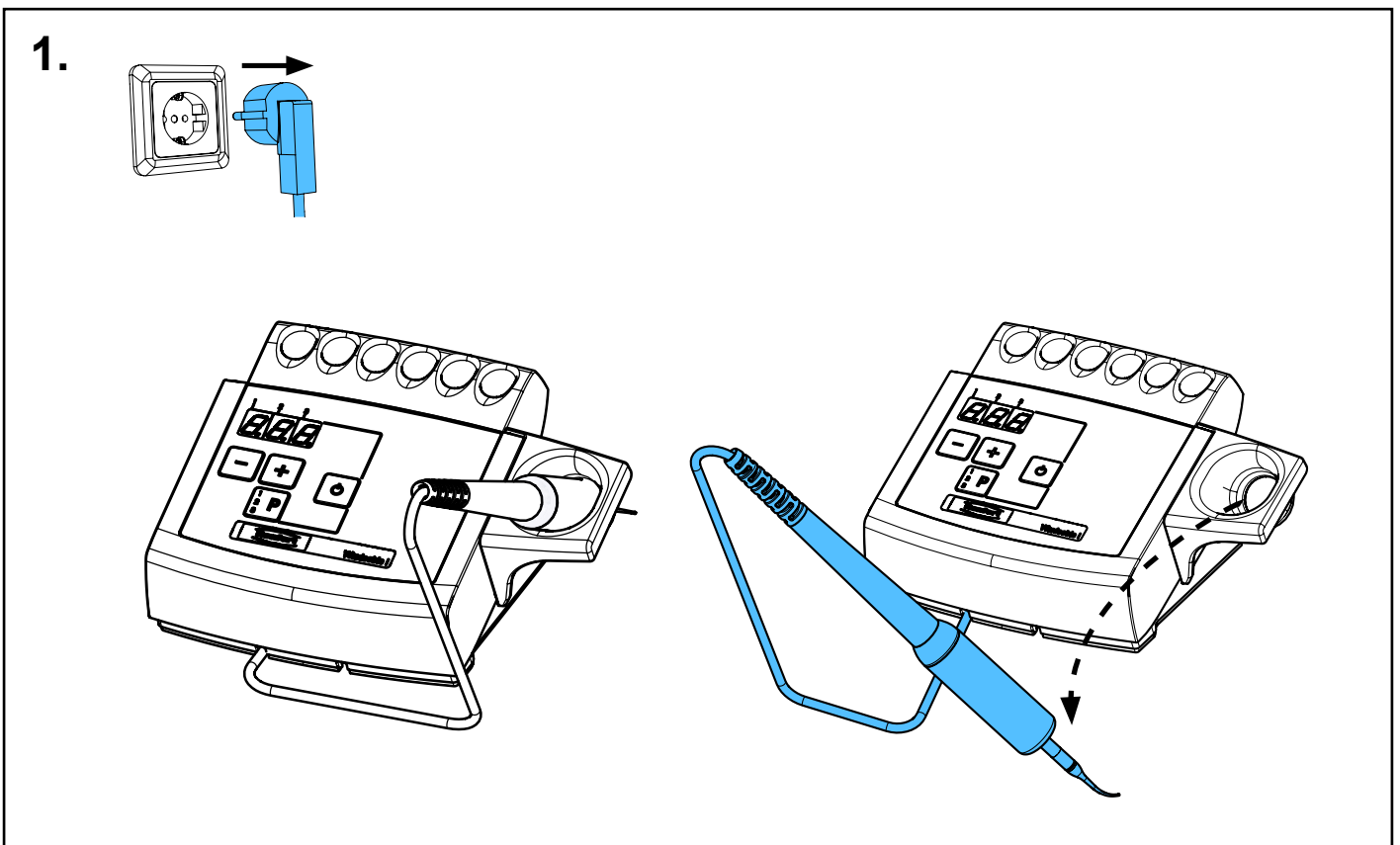
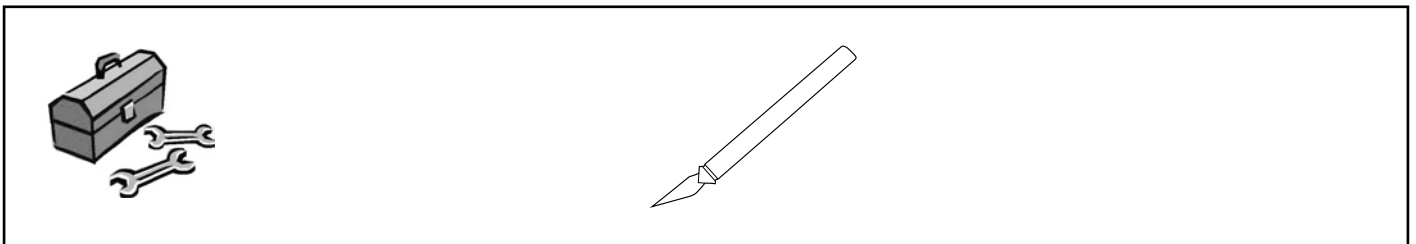
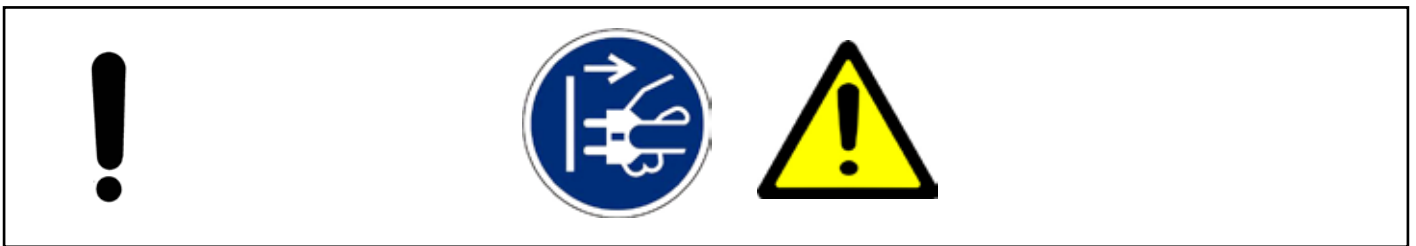
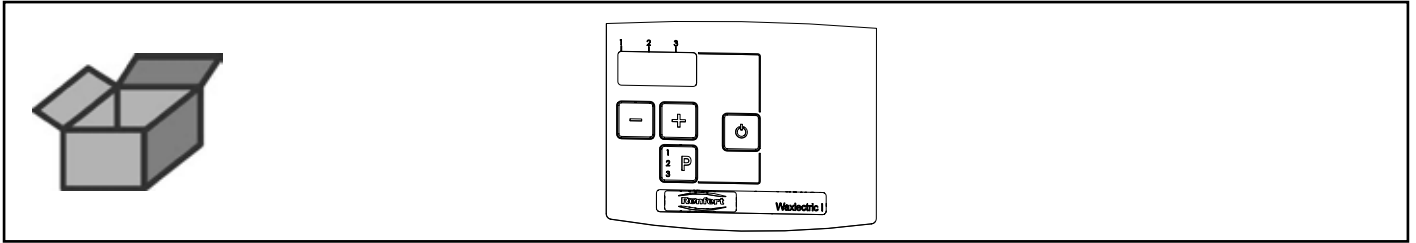


Montageanleitung • Assembly Instruction • Instruction d'installation
Istruzioni l'istallazione • Instrucciones de montaje • Руководство по
монтажу

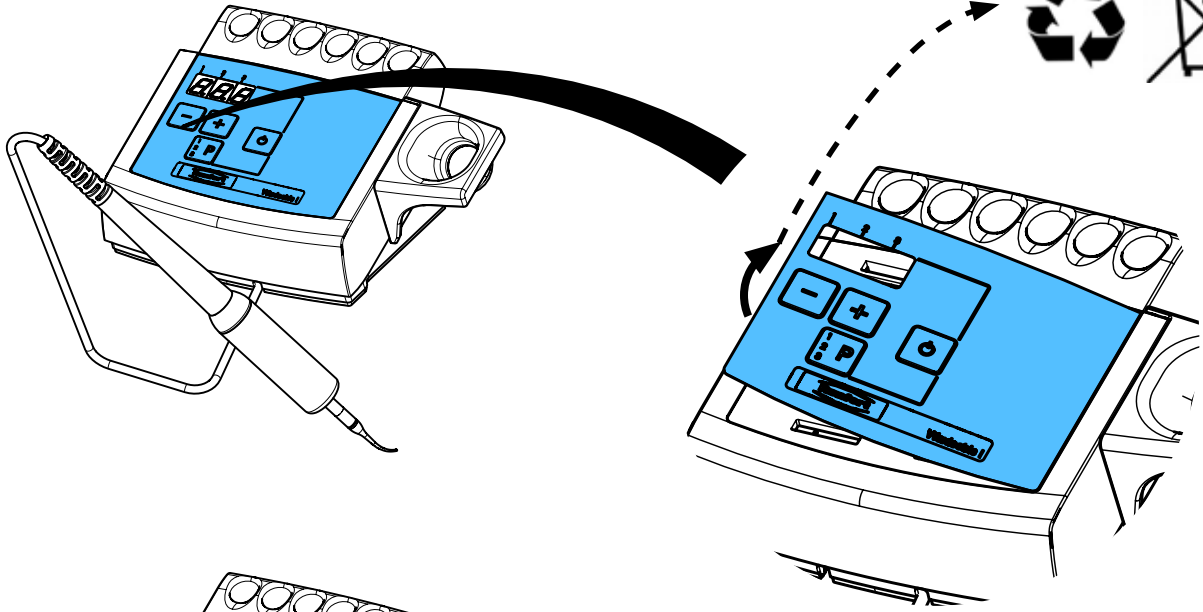
making work easy

90003 6127

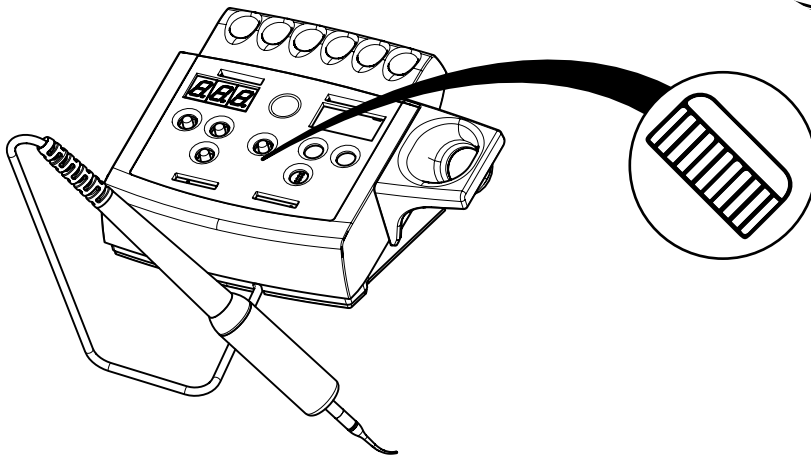
Bedienfolie Waxlectric I • Operating foil Waxlectric I • Feuille de comande Waxlec-
tric I • Lamina di comando Waxlectric I • Lámina de mando Waxlectric I • Плёнка
для панели управления Waxlectric I



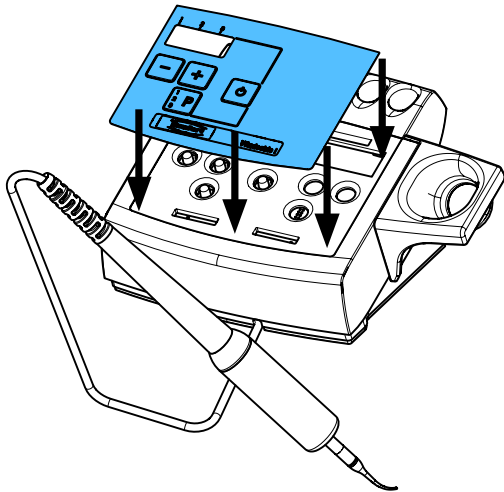
2.



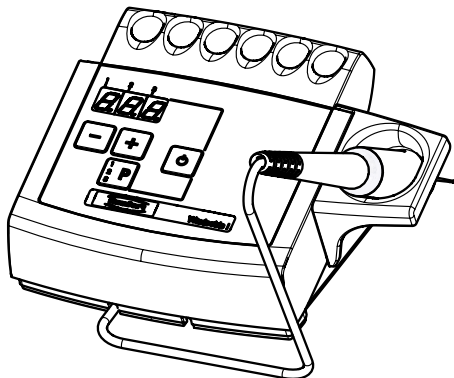
3.



4.



5.



**Hochaktuell und ausführlich auf ...
Up to date and in detail at ...
Actualisé et détaillé sous ...
Aggiornato e dettagliato su ...
La máxima actualidad y detalle en ...
Актуально и подробно на ...**

www.renfert.com

Renfert GmbH • Untere Gießwiesen 2 • 78247 Hilzingen/Germany
Tel.: +49 7731 82 08-0 • Fax: +49 7731 82 08-70
www.renfert.com • info@renfert.com

Renfert USA • 3718 Illinois Avenue • St. Charles IL 60174/USA
Tel.: +1 6307 62 18 03 • Fax: +1 6307 62 97 87
www.renfert.com • info@renfertusa.com
USA: Free call 800 336 7422