



making work easy

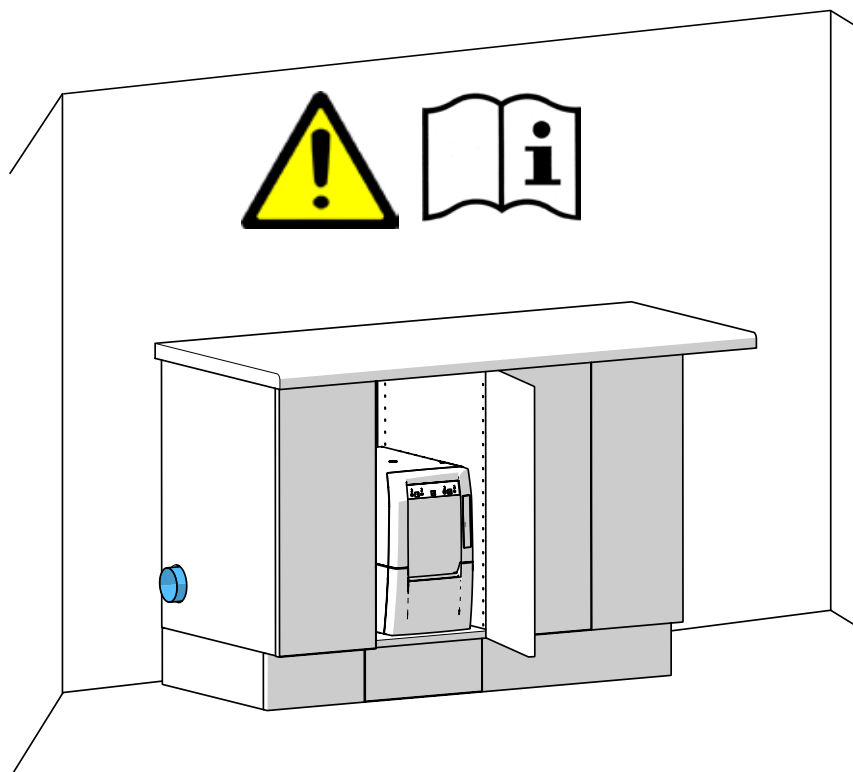


- de
- en
- fr
- it
- es
- pt
- tr
- ru
- zh
- ko
- ar

SILENT powerCAM TC

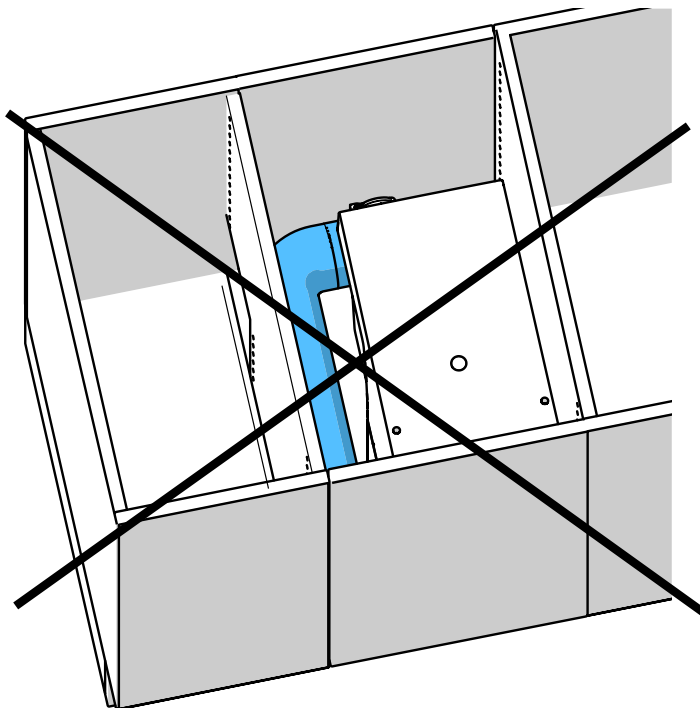
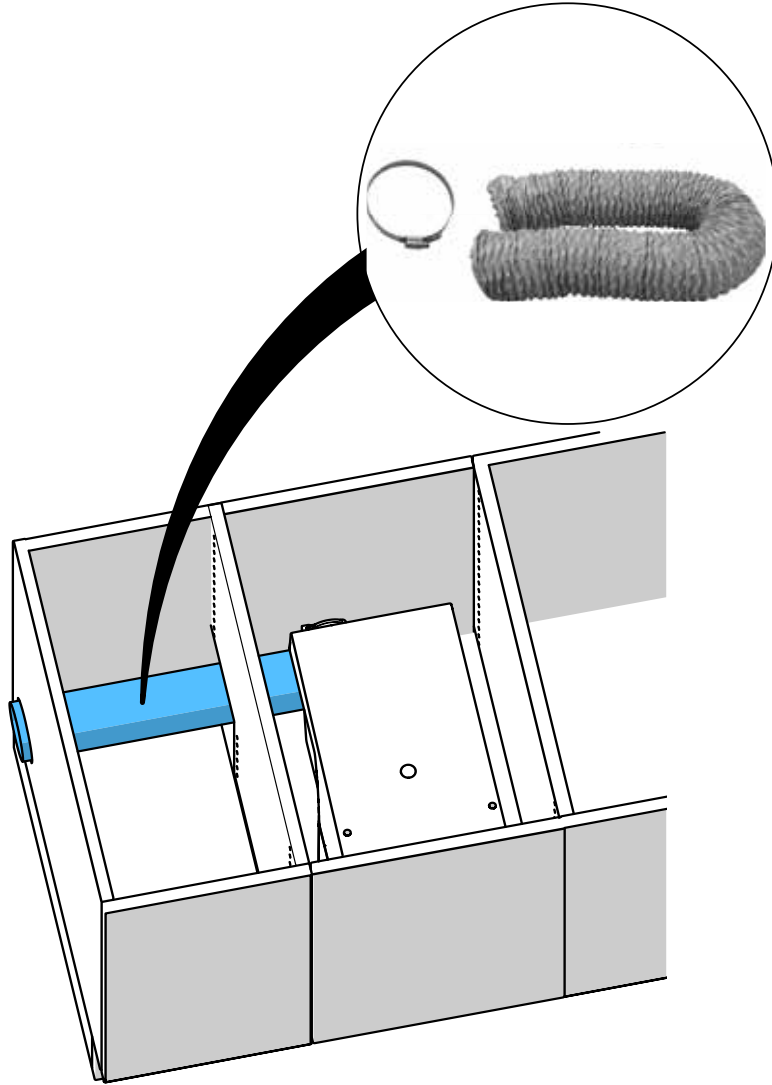
Made in Germany

21-2962 09122024

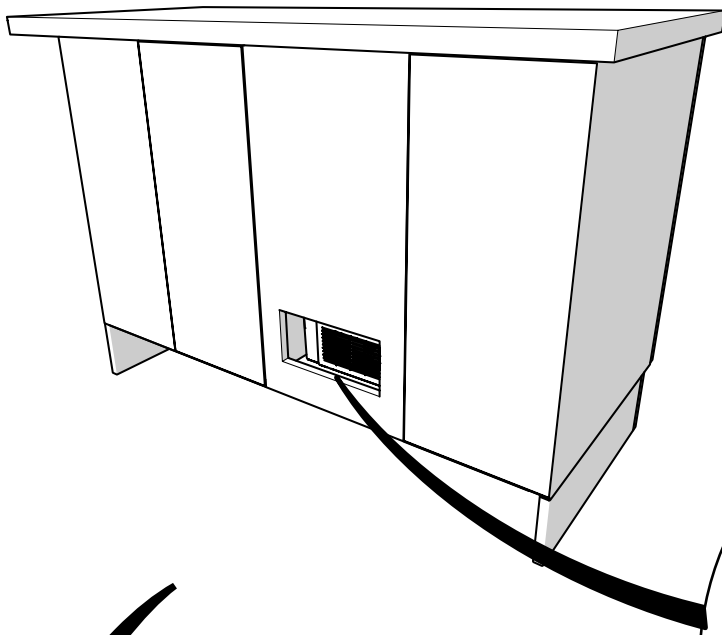


DE	Die Abluft muss mit dem optionalen Abluftschlauch (A) direkt aus einem Unterschranksystem heraus geführt werden, wenn bestehende Abluftöffnungen nicht den folgenden Abbildungen (B, C) entsprechen.
EN	The exhaust air must be allowed to escape directly from the cupboard by means of the optionally available exhaust air duct (A) if the existing opening vents do not correspond to the following pictures (B, C).
FR	L'air rejeté doit être évacué directement de l'armoire par moyen de la conduite d'évacuation d'air (A) disponible en option, si les ouvertures existantes ne correspondent pas aux images (B, C) suivantes.
IT	L'aria di scarico deve essere convogliata all'esterno direttamente dall'armadio tramite lo scarico aria (A) disponibile opzionalmente, se le aperture esistenti non corrispondono alle immagini (B, C) seguenti.
ES	El aire de escape debe extraerse con la manguera opcional para el aire (A) de escape directamente de un sistema de armario en caso de que las aperturas existentes para el aire de escape no se correspondan con las imágenes siguientes (B, C).
PT	O ar da exaustão deve ser direcionado diretamente para fora do gabinete através do duto exaustor opcional (A) disponível, caso as aberturas existente não correspondam com as seguintes imagens (B, C).
TR	Eğer mevcut atık hava delikleri aşağıdaki resimlere (B, C) uygun değilse, atık hava seçenek olarak sunulan atık hava hortumuyla (A) bir dolap altı sistemden dışarıya doğrudan atılmalıdır.
RU	Отработанный воздух должен отводиться напрямую из шкафа с помощью дополнительного шланга (A) для отвода отработанного воздуха, если существующие отверстия для отвода отработанного воздуха не соответствуют следующим иллюстрациям (B, C).
PL	Jeśli istniejące otwory wylotowe nie są zgodne z zamieszczonymi ilustracjami (B, C), to powietrze wylotowe musi być odprowadzone bezpośrednio na zewnątrz szafek za pomocą węży (A), dostępnego opcjonalnie.
DA	Udsugningsluften skal føres direkte ud af et underskabssystem med den ekstra udsugningsluftslange (A), hvis eksisterende udsugningsåbninger ikke svarer til følgende illustrationer (B, C).
ZH	如果现有的通风口跟下图(B, C)不对应, 那废气就必须借柜子里可选用的排气管(A)直接排出。
JA	もし、既存の排気開口部が以下の図と違う場合 (B, C)、オプションの排気ホース(A)を使用して、キャビネットシステムから直接排気をする必要があります。
KO	현재 열린 환기구가 (B, C)다음 그림과 같이 되어 있지 않을 경우 배기 공기를 배기 덕트를 이용해 벽장에서 바로 배출할 (A) 수 있도록 해야 합니다.
UK	Відпрацьоване повітря слід виводити за допомогою опціонального шлангу відпрацьованого повітря (A) прямо з системи тумб, якщо існуючі отвори відпрацьованого повітря не відповідають наступним зображенням (B, C).
AR	يتعين إفساح المجال لهواء الشفط للخروج مباشرة من الخزانة عن طريق قناة الهواء العادم التي تجدها من ضمن القطع الاختيارية وذلك إن كانت فتحات التهوية لا تحقق المواصفات الموجودة في الصور التالية.
CS	Pokud stávající otvory pro odpadní vzduch neodpovídají následujícím obrázkům (B, C), musí být odpadní vzduch vyveden přímo ze systému základní skříně pomocí volitelné hadice pro odpadní vzduch (A).
RO	Aerul evacuat trebuie să fie condus direct dintr-un sistem de dulap de bază utilizând furtunul opțional pentru aer de evacuare (A) dacă orificiile de evacuare existente nu corespund figurilor următoare (B, C).

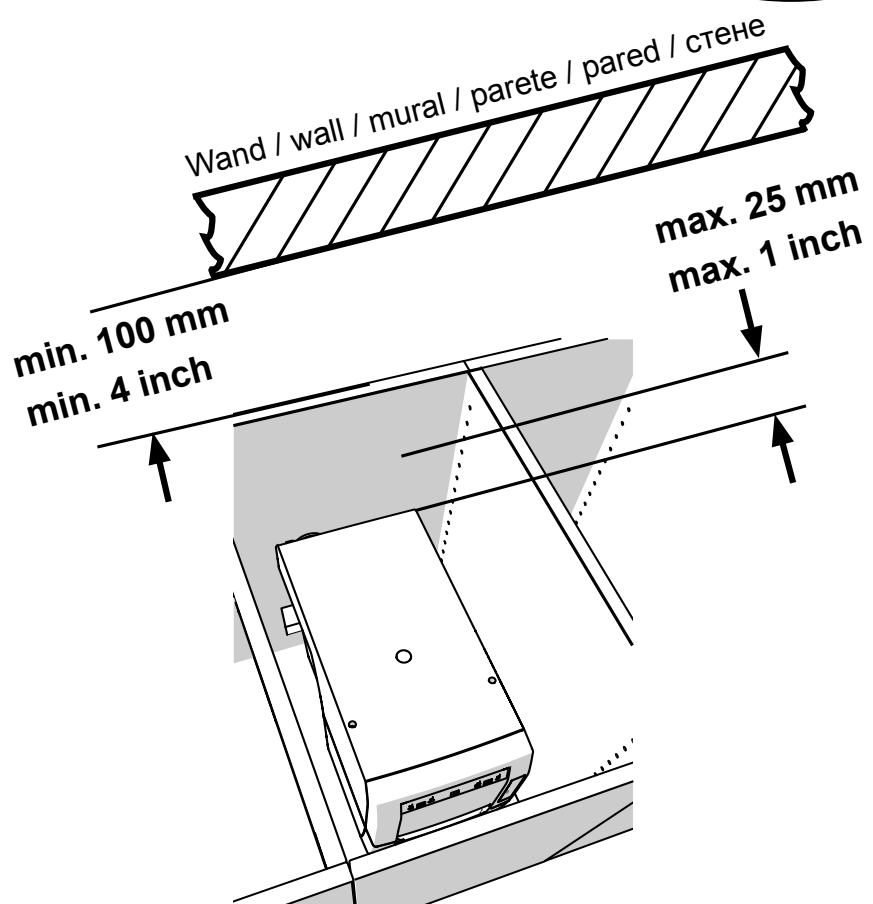
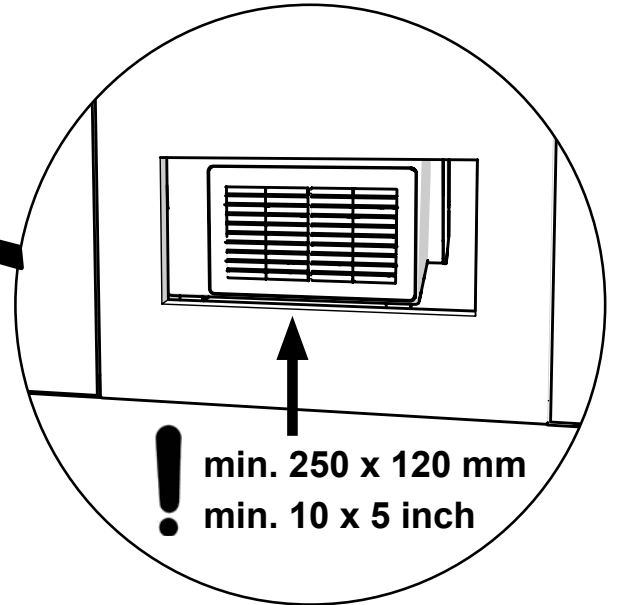
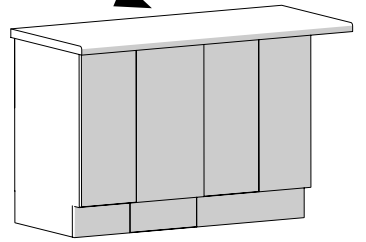
A



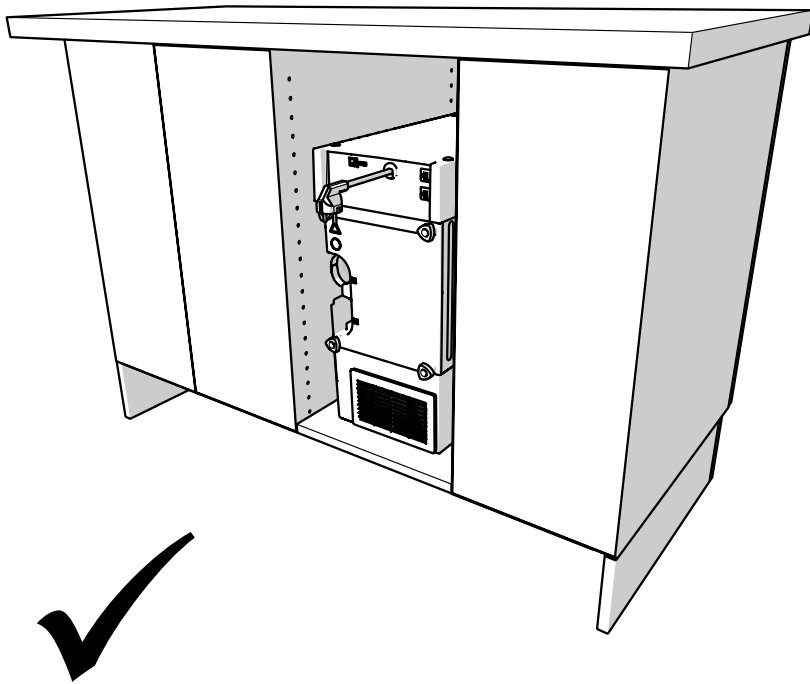
B



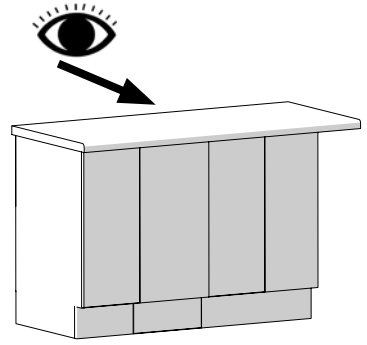
i



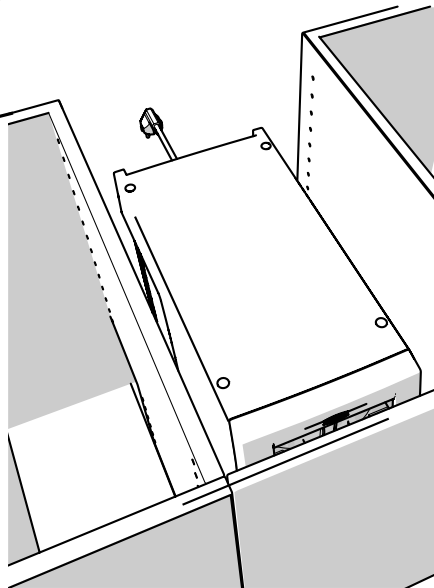
C



i



Wand / wall / mural / parete / pared / стена
↓
min. 50 mm
min. 2 inch
↑





making work easy



SILENT PowerCAM TC

Originalbedienungsanleitung

Made in Germany

Inhalt

1	Einleitung	3
1.1	Verwendete Symbole	3
2	Sicherheit	3
2.1	Bestimmungsgemäße Verwendung	3
2.2	Bestimmungswidrige Verwendung	3
2.3	Umgebungsbedingungen für den sicheren Betrieb	4
2.4	Umgebungsbedingungen für Lagerung und Transport	4
2.5	Gefahren- und Warnhinweise	4
2.5.1	Allgemeine Hinweise	4
2.5.2	Spezifische Hinweise	5
2.6	Zugelassene Personen	5
2.7	Haftungsausschluss	5
3	Produktbeschreibung	6
3.1	Allgemeine Beschreibung	6
3.2	Baugruppen und Funktionselemente	6
3.3	Lieferumfang	7
3.4	Zubehör	7
4	Inbetriebnahme	8
4.1	Auspacken	8
4.2	Aufstellen	8
4.3	Elektrischer Anschluss	8
4.4	Anschluss an Absaugstelle	8
4.5	Anschluss an CAM-Schnittstelle	9
4.6	Externe Ablufführung	9
5	Bedienung	9
5.1	Einschalten	9
5.2	Betriebsart wählen: CAM-Betrieb / Dauerbetrieb	9
5.3	Filterreinigung	10
6	Reinigung / Wartung	10
6.1	Reinigung	10
6.2	Staubschublade leeren	10
6.2.1	Zeitintervall „Staubschublade leeren“ einstellen	11
6.3	Feinfilter wechseln	11
6.4	Sicherungen	11
6.5	Ersatzteile	11
6.6	Werkseinstellungen	12
7	Störungen beseitigen	12
8	Technische Daten	13
9	CAM-Schnittstelle	14
9.1	Pin-Belegung CAM-Schnittstelle (8, Abb. 1)	14
9.1.1	Ausgänge (Out1 / Out2)	14
9.1.2	Eingänge (In1 / In2)	14
9.2	Steuerkommandos / Statusmeldungen	14
9.3	Steckerbelegung Schnittstellenkabel	14
10	Garantie	16
11	Entsorgungshinweise	16
11.1	Entsorgung von Verbrauchsstoffen	16
11.2	Entsorgung des Gerätes	16
11.2.1	Entsorgungshinweis für die Länder der EU	16
11.2.2	Besondere Hinweise für Kunden in Deutschland	16

1 Einleitung

1.1 Verwendete Symbole

In dieser Anleitung oder an dem Gerät finden Sie Symbole mit folgender Bedeutung:



Gefahr

Es besteht unmittelbare Verletzungsgefahr. Begleitdokumente beachten!



Elektrische Spannung

Es besteht Gefahr durch elektrische Spannung.



Achtung

Bei Nichtbeachtung des Hinweises besteht die Gefahr der Beschädigung des Geräts.



Hinweis

Gibt einen für die Bedienung nützlichen, die Handhabung erleichternden Hinweis.



Das Gerät entspricht den zutreffenden EU Richtlinien.



Dieses Produkt entspricht der relevanten UK Gesetzgebung.

Siehe UKCA-Konformitätserklärung im Internet unter www.renfert.com.



Das Gerät unterliegt der EU Richtlinie 2002/96/EG (WEEE Richtlinie).

► Aufzählung, besonders zu beachten

- Aufzählung
- Aufzählung

⇒ Handlungsanweisung / erforderliche Aktion / Eingabe / Tätigkeitsreihenfolge:

Sie werden aufgefordert, die angegebene Handlung in der vorgegebenen Reihenfolge auszuführen.

- ◆ Ergebnis einer Handlung / Reaktion des Geräts / Reaktion des Programms:

Das Gerät oder Programm reagiert auf Ihre Handlung, oder weil ein bestimmtes Ereignis eintrat.

Weitere Symbole sind bei ihrer Verwendung erklärt.

2 Sicherheit

2.1 Bestimmungsgemäße Verwendung

Diese Absaugung ist für den Einsatz an dentalen Fräsanlagen zum Absaugen von trockenen Stäuben bestimmt, die beim Fräsen handelsüblicher Fräsrohlinge und Fräsblanks entstehen.

Das Gerät ist ausschließlich für die gewerbliche Nutzung bestimmt.

Zur bestimmungsgemäßen Verwendung gehört auch die Einhaltung der vom Hersteller vorgeschriebenen Betriebs- und Wartungsbedingungen.

2.2 Bestimmungswidrige Verwendung

Brandfördernde, leicht entzündliche, heiße, brennende oder explosive Stoffe dürfen mit dem Gerät nicht abgesaugt werden.

Das Absaugen von Flüssigkeiten ist nicht zulässig.

Das Gerät ist nicht zur Verwendung für die private Nutzung im häuslichen Bereich vorgesehen.

Jede über die in dieser Anleitung hinausgehende Verwendung gilt als nicht bestimmungsgemäß.

Für hieraus resultierende Schäden haftet der Hersteller nicht.

An diesem Produkt dürfen nur die von der Firma Renfert GmbH gelieferten oder freigegebenen Zubehör- und Ersatzteile verwendet werden. Die Verwendung von anderen Zubehör- oder Ersatzteilen kann die Sicherheit des Gerätes beeinträchtigen, birgt das Risiko schwerer Verletzungen, kann zu Schäden an der Umwelt oder zur Beschädigung des Produkts führen.

2.3 Umgebungsbedingungen für den sicheren Betrieb

Das Gerät darf nur betrieben werden:

- in Innenräumen,
- bis zu einer Höhe von 2.000 m über Meereshöhe,
- bei einer Umgebungstemperatur von 5 - 40 °C [41 - 104 °F] *),
- bei einer maximalen relativen Feuchte von 80 % bei 31 °C [87,8 °F], linear abnehmend bis zu 50 % relativer Feuchte bei 40 °C [104 °F] *),
- bei Netz-Stromversorgung, wenn die Spannungsschwankungen nicht größer als 10 % vom Nennwert sind,
- bei Verschmutzungsgrad 2,
- bei Überspannungskategorie II.

*) Von 5 - 30 °C [41 - 86 °F] ist das Gerät bei einer Luftfeuchtigkeit von bis zu 80 % einsatzfähig. Bei Temperaturen von 31 - 40 °C [87,8 - 104 °F] muss die Luftfeuchtigkeit proportional abnehmen, um die Einsatzbereitschaft zu gewährleisten (z.B. bei 35 °C [95 °F] = 65 % Luftfeuchtigkeit, bei 40 °C [104 °F] = 50 % Luftfeuchtigkeit). Bei Temperaturen über 40 °C [104 °F] darf das Gerät nicht betrieben werden.

2.4 Umgebungsbedingungen für Lagerung und Transport

Bei Lagerung und Transport sind folgende Umgebungsbedingungen einzuhalten:

- Umgebungstemperatur - 20 bis + 60 °C [- 4 bis + 140 °F],
- maximale relative Feuchte 80 %.

2.5 Gefahren- und Warnhinweise



2.5.1 Allgemeine Hinweise

- ▶ Wenn das Gerät nicht entsprechend der vorliegenden Bedienungsanleitung betrieben wird, ist der vorgesehene Schutz nicht mehr gewährleistet.
- ▶ Das Gerät darf nur mit einem Netzkabel mit landesspezifischem Steckersystem in Betrieb genommen werden. Der ggf. erforderliche Umbau darf nur von einer elektrotechnischen Fachkraft vorgenommen werden.
- ▶ Das Gerät darf nur in Betrieb genommen werden, wenn die Angaben des Typenschildes mit den Vorgaben des regionalen Spannungsnetzes übereinstimmen.
Das Typenschild finden Sie nach dem Herausziehen der Staubschublade unten an der linken Geräte-innenseite.
- ▶ Das Gerät darf nur an Steckdosen angeschlossen werden, die mit dem Schutzleitersystem verbunden sind.
- ▶ Der Netzstecker muss leicht zugänglich sein.
- ▶ Vor Arbeiten an den elektrischen Teilen, Gerät vom Netz trennen.
- ▶ Anschlussleitungen (wie z.B. Netzkabel), Schläuche und Gehäuse (wie z.B. Bedienfolie) regelmäßig auf Beschädigungen (z.B. Knicke, Risse, Porosität) oder Alterung überprüfen.
Geräte mit schadhafte Anschlussleitungen, Schläuchen oder Gehäuseteilen oder anderen Defekten dürfen nicht mehr betrieben werden!
- ▶ Beschädigte Geräte unverzüglich außer Betrieb nehmen. Netzstecker ziehen und gegen wieder Einschalten sichern. Gerät zur Reparatur einschicken!
- ▶ Beachten Sie die nationalen Unfallverhütungsvorschriften!
- ▶ Es liegt in der Verantwortung des Betreibers, dass nationale Vorschriften bei Betrieb und bezüglich einer wiederholten Sicherheitsprüfung von elektrischen Geräten eingehalten werden.
In Deutschland sind dies die DGUV Vorschrift 3 in Zusammenhang mit VDE 0701-0702.
- ▶ Informationen zu REACH und SVHC finden Sie auf unserer Internetseite unter www.renfert.com im Support Bereich.

2.5.2 Spezifische Hinweise

- ▶ Zum Anschließen an eine CAM-Anlage die Betriebsanleitung der CAM-Anlage beachten und die darin enthaltenen Sicherheitshinweise einhalten.
- ▶ Nationale Vorschriften und zulässige Staubbelastungen in der Arbeitsumgebung beachten. Fragen Sie Ihre Berufsgenossenschaft oder zuständige Behörde.
- ▶ Beim Absaugen von gefährlichen Materialien die Sicherheitsdatenblätter beachten.
- ▶ Beim Absaugen von gefährlichen Materialien persönliche Schutzausrüstung tragen.
- ▶ Beim Entleeren der Staubschublade oder beim Reinigen ist je nach Sauggut eine geeignete persönliche Schutzausrüstung zu tragen.
- ▶ Bei der Entsorgung des Saugguts oder gebrauchter Filter örtliche Bestimmungen und Unfallverhütungsvorschriften beachten!
- ▶ Nur mit geschlossener Staubschublade saugen.
- ▶ Nicht ohne Saugschlauch betreiben.
- ▶ Keine brennbaren, leicht entzündlichen oder explosiven Gase oder Dämpfe einsaugen.
- ▶ Die folgenden Anwendungsfälle bergen erhöhte Gefahren und sind daher unzulässig:
Bei einer Reinigung durch Aussaugen von Fräskammern und SLM-Druckanlagen kann es bei einer ausreichend hohen Konzentration und Reinheit (d. h. unvermischt mit anderen Dental-Stäuben wie z.B. Gips, Kunststoff), aufgrund einer möglichen exothermen Reaktion (z.B. durch Oxidation) zu einer Selbstentzündung oder Staubexplosion des Frässtaubs bzw. Druckpulvers kommen. Insbesondere bei folgenden Fräs- oder Druckmedien muss eine alternative Reinigungsmethode gewählt werden (z.B. manuelle Reinigung):
 - Holz
 - Titan / Titan-Aluminium
 - Leichtmetalle und Leichtmetall-Legierungen (z.B. Aluminium, Magnesium)
 - Cobalt-Chrom-Pulver (z. B. zur Verwendung in SLM Anlagen)
 Werden Leichtmetalle wie z.B. Titanlegierung in großen Mengen bearbeitet (z.B. mit Schleifpapier) und es entsteht hierbei sehr feiner Schleifstaub, kann es bei einer ausreichend hohen Konzentration und Reinheit aufgrund einer möglichen exothermen Reaktion zu einer Selbstentzündung kommen.
- ▶ Keine heißen Materialien einsaugen.
- ▶ Keine Flüssigkeiten einsaugen.
- ▶ Wenn die Absaugung dazu benutzt wird gesundheitsgefährdende Stoffe zu saugen, ist eine geeignete persönliche Schutzausrüstung zu verwenden und dafür zu sorgen, dass die Abluft in geeigneter Weise abgeführt wird. Entsprechende Anforderungen entnehmen Sie bitte den Sicherheitsdatenblättern.
- ▶ Sauggut gemäß den gesetzlichen Bestimmungen entsorgen.

2.6 Zugelassene Personen

Bedienung und Wartung des Geräts darf nur von unterwiesenen Personen erfolgen.

Jugendliche und schwangere Personen dürfen die Absaugung nur mit geeigneter persönlicher Schutzausrüstung bedienen und warten, insbesondere wenn Gefahrstoffe abgesaugt werden.

Reparaturen, die nicht in dieser Benutzerinformation beschrieben sind, dürfen nur von einer Elektrofachkraft durchgeführt werden.

2.7 Haftungsausschluss

Renfert GmbH lehnt jegliche Schadenersatz- und Gewährleistungsansprüche ab, wenn:

- ▶ das Produkt für andere, als die in der Bedienungsanleitung genannten Zwecke eingesetzt wird.
- ▶ das Produkt in irgendeiner Art und Weise verändert wird - außer den in der Bedienungsanleitung beschriebenen Veränderungen.
- ▶ das Produkt nicht vom Fachhandel repariert oder nicht mit Original Renfert Ersatzteilen eingesetzt wird.
- ▶ das Produkt trotz erkennbarer Sicherheitsmängel oder Beschädigungen weiter verwendet wird.
- ▶ das Produkt mechanischen Stößen ausgesetzt oder fallengelassen wird.

de 3 Produktbeschreibung

3.1 Allgemeine Beschreibung

Das Gerät ist eine Absaugung um Stube, die an dentalen CAM-Anlagen entstehen, abzusaugen. Sie kann manuell betrieben oder von einer CAM-Anlage gesteuert werden.

Die Absaugung ist mit einer bi-direktionalen Schnittstelle ausgestattet, um der CAM-Anlage Statusinformationen zu bermitteln und Steuerkommandos von der CAM-Anlage zu erfassen.

3.2 Baugruppen und Funktionselemente

- | | |
|-----------------------|----------------------------------|
| 1 SILENT powerCAM TC | 7 Klettband |
| 2 Bedienfeld | 8 CAM-Schnittstelle |
| 3 Ein- / Aus-Schalter | 9 Netzkabel |
| 4 Staubschublade | 10 Gerateschutzschalter |
| 4A Spannverschluss | 11 Abluftfilter / Abluftaustritt |
| 5 Feinfilter | 12 Saugschlauch mit Endmuffen |
| 6 Saugstutzen | 13 Renfert CONNECT Anschluss |

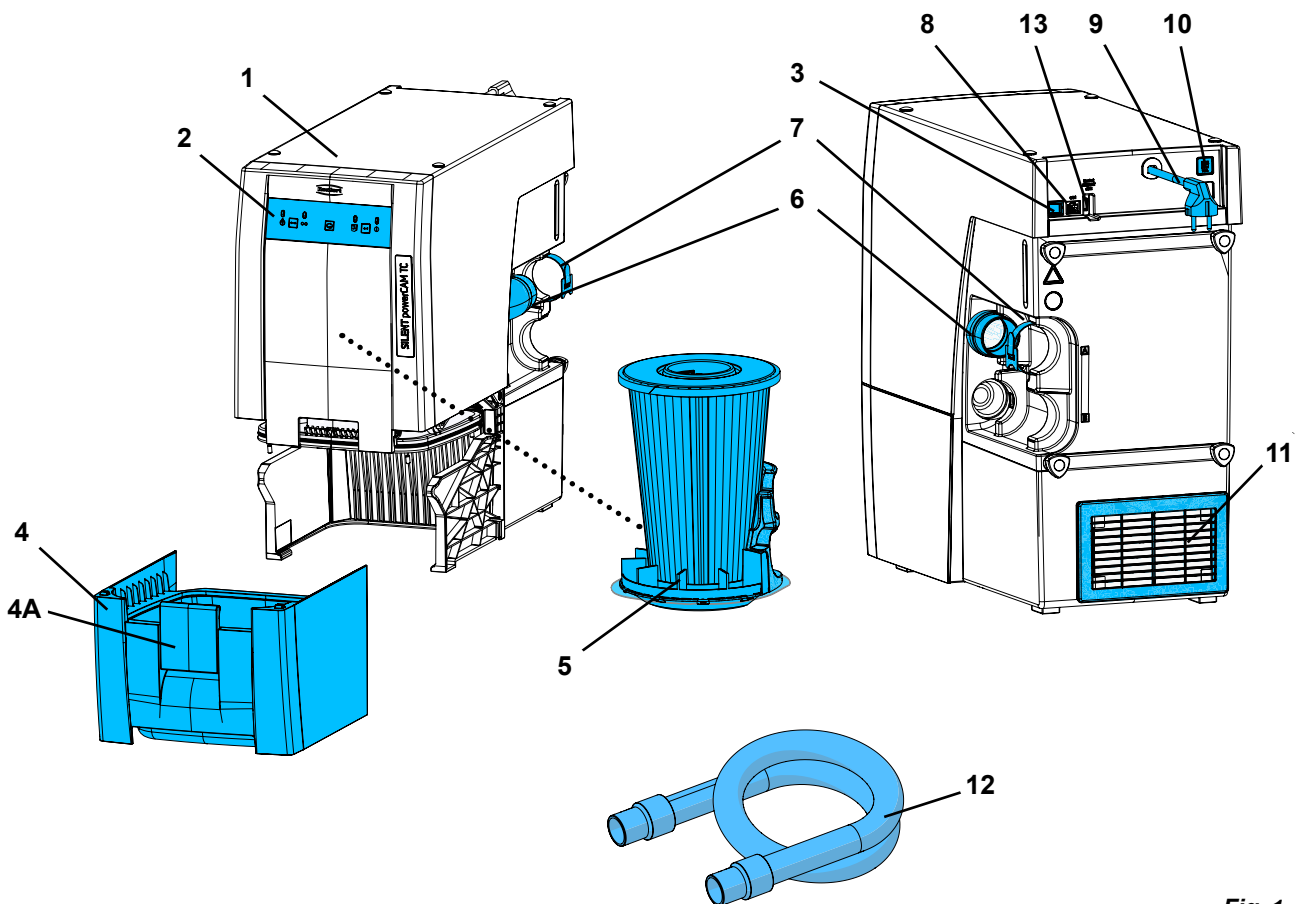


Fig. 1

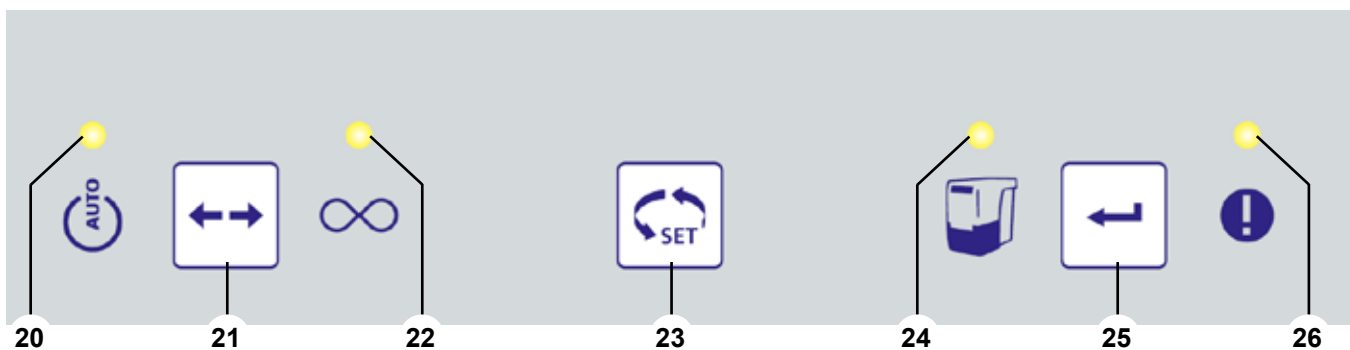


Fig. 2

- | | |
|---|--|
| 20 Anzeige CAM-Betrieb | 24 Anzeige Staubschublade leeren |
| 21 Taste Betriebsart, CAM-Betrieb / Dauerbetrieb | 25 Enter-Taste, Eingabe speichern |
| 22 Anzeige Dauerbetrieb | 26 Anzeige Fehlermeldung |
| 23 Auswahltaste | |

3.3 Lieferumfang

- 1 SILENT powerCAM TC
- 1 Quick Start Guide
- 1 Saugschlauch, 2 m, inkl. 2 Endmuffen

3.4 Zubehör

- 2934 0014 Entsorgungssack für TC, TC2, EC2 & PowerCAM EC (25 Stk.)
- 2934 0015 Starter-Kit Entsorgungssack für Silent TC, TC2, EC2
- 2921 0003 Endmuffenset, 2 Stück
- 90002 0097 H+Hepa-Filter SILENT
- 90002 1532 SILENT TC, TC2 Feinfilter Klasse M
- 90003 4240 Saugschlauch, 3 m, inkl. 2 Endmuffen
- 90003 4826 Saugschlauch antistatisch, 3 m, inkl. 2 Endmuffen
- 90115 0823 Saugschlauch LW 38 mm, 6 m
- 90215 0823 Saugschlauch LW 38 mm, 9 m
- 90003 4305 Schlauchstutzenadapter
- 90003 4430 Saugschlauchadapter universal
- 90003 4314 Y-Adapter
- 2926 0000 Absaugweiche
- 2937 0002 Externe Ablufführung für SILENT TC/EC/PowerCAM
- 2934 0007 90°-Absaugwinkel SILENT
- 2934 0005 Schnittstellenkabel Typ A für vhf
- 2934 0006 Schnittstellenkabel Typ B für Roland DG
- 2934 0008 Schnittstellenkabel Typ C für imes-icore
- 2934 0009 Schnittstellenkabel Typ D für Amann Girrbach
- 2934 0010 Schnittstellenkabel Typ E für Yenadent/Origin + Nema-Adapter
- 2934 0011 Schnittstellenkabel Typ F für Zirkonzahn
- 2934 0012 Schnittstellenkabel Typ F für Zirkonzahn + C14-Adapter
- 2934 0013 Schnittstellenkabel Typ G für vhf (6-polig, ab K5)
- 2934 0016 Schnittstellenkabel Typ H für Dentsply Sirona
- 2934 0017 Schnittstellenkabel Typ I für Up3D
- 2934 0018 Schnittstellenkabel Typ J für Canon
- 2934 0021 Schnittstellenkabel Typ M für XTCERA

Für weitere Details oder weiteres Zubehör siehe auch www.renfert.com.

4 Inbetriebnahme

4.1 Auspacken

- ⇒ Entnehmen Sie das Gerät und die Zubehörteile dem Versandkarton.
- ⇒ Prüfen Sie die Lieferung auf Vollständigkeit (vergleiche Lieferumfang).

4.2 Aufstellen

Die Absaugung ist ein Standgerät und darf nicht liegend betrieben werden.

Platzieren Sie die Absaugung so, dass:

- der Abluftaustritt (11, Abb. 1) nicht behindert wird.
- die Vorderseite zur Entnahme der Staubschublade gut zugänglich ist.



Wird die Absaugung in einem geschlossenen Schrank aufgestellt, muss die warme Abluft mit einer der Maßnahmen, die auf den Abbildungen A, B, C am Anfang dieses Dokuments dargestellt sind, aus dem Schrank abgeleitet werden.

- Externe Ablufführung (A) (siehe Kap. 4.6).
- Öffnung in Schrankrückwand (B), min. 250 x 120 mm, direkt gegenüber dem Abluftaustritt (11, Abb. 1).
 - Abstand der Schrankrückseite zur Wand: min 100 mm,
 - Abstand der Absaugung zur Schrankrückseite: max. 25 mm.
- Rückwand des Schanks entfernen (C), Abstand der Schrankrückseite zur Wand min. 50 mm.

Wird die warme Abluft durch Öffnungen nach hinten aus dem Schrank herausgeführt, muss sichergestellt sein, dass die warme Abluft ungehindert von dort entweichen kann.

4.3 Elektrischer Anschluss



Überprüfen Sie vor dem elektrischen Anschluss, dass die Spannungsangabe auf dem Typenschild mit der örtlichen Spannungsversorgung übereinstimmt.



Anordnung der stromführenden Teile (Steckdosen, Stecker und Kupplungen) und die Verlegung von Verlängerungsleitungen so wählen, dass die Schutzklasse erhalten bleibt.

- ⇒ Gerät am Ein- / Aus-Schalter (3, Abb. 1) ausschalten.
- ⇒ Netzkabel (9, Abb. 1) entrollen und Netzstecker in Steckdose der Gebäudeinstallation einstecken.

4.4 Anschluss an Absaugstelle



Achtung Verletzungsgefahr!

Bitte achten Sie beim Kürzen des Saugschlauchs darauf, den integrierten Draht möglichst gerade abzuschneiden.



Lange Saugschläuche, enge Biegungen und Knicke reduzieren die Saugleistung an der Absaugstelle erheblich.

- ⇒ Saugschlauch wenn nötig kürzen.
- ⇒ Klettband (7) öffnen.
- ⇒ Saugschlauch-Endmuffe (12) in den Saugstutzen (6) einstecken.
- ⇒ Saugschlauch mit Klettband (7) fixieren.
- ⇒ Saugschlauch an die Absaugstelle der CAM-Anlage anschließen. Beachten Sie dazu die Bedienungsanleitung der CAM-Anlage.



Bei nicht passendem Durchmesser bitte einen Adapter verwenden (siehe Zubehör), um Saugleistungsverluste zu vermeiden.



Starke Steigungen und „Durchhängen“ im Schlauchverlauf vermeiden.

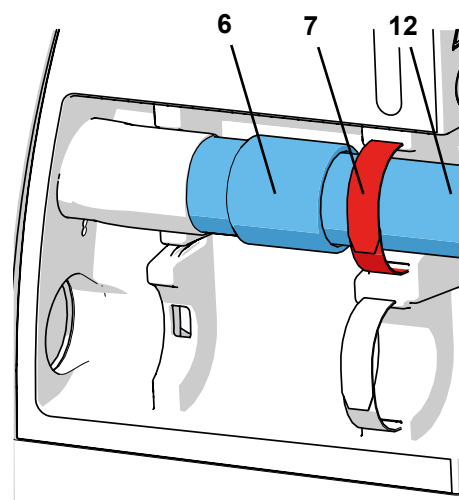


Fig. 3

4.5 Anschluss an CAM-Schnittstelle



Zur Fernsteuerung der Absaugung ausschließlich die dafür vorhandene CAM-Schnittstelle verwenden.

Bei CAM-Anlagen, die nur eine geschaltete Netzspannung zur Verfügung stellen, unbedingt „Schnittstellenkabel Typ F“ verwenden.

Wird die Absaugung über eine Stromversorgung der CAM-Anlage sehr häufig ein- und ausgeschaltet, kann dies sowohl bei der CAM-Anlage wie auch bei der Absaugung zu Schäden an der Elektronik führen.

Der elektrische Anschluss zur Kommunikation mit der CAM-Anlage erfolgt über die Schnittstellenbuchse (8) und ein optionales Schnittstellenkabel (siehe Zubehör). Für die Zuordnung der verfügbaren Schnittstellenkabel zu CAM-Anlagen, oder der Anfertigung eines eigenen Schnittstellenkabels siehe Kap. 9.1 CAM-Schnittstelle.

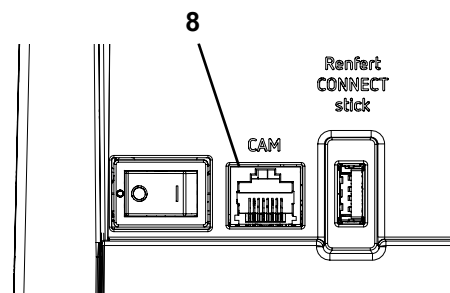


Fig. 4



Vergewissern Sie sich bei Ihrem CAM-Hersteller, dass die Schnittstelle zum Anschluss der Absaugung energiebegrenzt ist, im Sinne der IEC 61010-1.

Beachten Sie auch die Bedienungsanleitung der CAM-Anlage.

4.6 Externe Ablufführung

Über eine externe Ablufführung (siehe Zubehör) kann die Abluft aus dem Labor abgeleitet werden.

Die Montageanleitung dafür liegt der externen Ablufführung bei.



Bei der Verwendung von Absaugungen in Verbindung mit einer externen Ablufführung wird dem Raum eine erhebliche Menge Luft pro Stunde entzogen. Dies kann zu einem Unterdruck führen, wodurch beim Einsatz von raumluftabhängigen Feuerstätten mit Gas-, Flüssig- oder Festbrennstoffen giftige Gase (z.B. Kohlenmonoxid) in den (Arbeits-) Raum gesaugt werden.

Es ist daher je nach baulicher Situation für zusätzliche Zuluft, bzw. eine Unterdrucküberwachung zu sorgen und dies ggf. durch zuständige Institutionen (z.B. Schornsteinfeger) zu überprüfen.

5 Bedienung

Die Bedienung der Absaugung erfolgt über die Tasten am Bedienfeld (Abb. 2).

5.1 Einschalten

Die Absaugung wird am Ein- / Aus-Schalter (3) ein- und ausgeschaltet.

Nach dem Einschalten:

- ◆ Die Absaugung führt eine automatische Filterreinigung durch (für ca. 8 Sek. lautes Vibrationsgeräusch) (siehe Kap. 5.3).

Danach befindet sich die Absaugung in der zuletzt eingestellten Betriebsart.

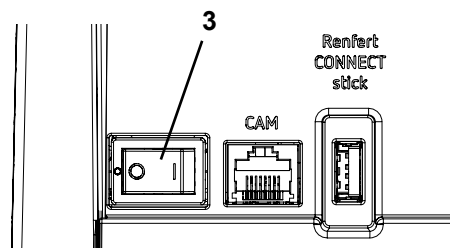


Fig. 5

5.2 Betriebsart wählen: CAM-Betrieb / Dauerbetrieb

Die Absaugung verfügt über zwei Betriebsarten.

Die eingestellte Betriebsart wird von den Anzeigen (20) / (22) angezeigt.

- CAM-Betrieb (20):
 - ◆ Die Absaugung reagiert auf die Steuersignale der CAM-Anlage.
- Dauerbetrieb (22):
 - ◆ Die Absaugung läuft permanent.

⇒ Taste Betriebsart (21) drücken.

- ◆ Umschalten der Betriebsart.

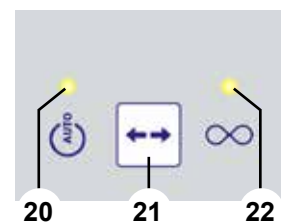


Fig. 6



Die Absaugung ist ausschließlich für trockene Stäube geeignet! Bei Anschluss an CAM-Anlagen mit Nass- / Trocken-Funktion unbedingt darauf achten, dass keine Restfeuchte von der CAM-Anlage in die Absaugung gelangt.



Bei jedem Fräsvorgang den ordnungsgemäßen Zustand der Absaugung prüfen:

- ▶ Anzeige Fehlermeldung (26, Abb. 2) ist aus.
- ▶ Saugturbine läuft ordnungsgemäß ohne besonders auffällige Geräusche oder Geruchsbildung.

5.3 Filterreinigung

Um eine maximale Saugleistung zu gewährleisten, verfügt die Absaugung über eine Vorrichtung zur Filterreinigung der Feinfiltereinheit. Die Filterreinigung dauert ca. 8 Sek.

Die Filterreinigung erfolgt:

- nach jedem Einschalten.
 - bei nicht ausreichender Saugleistung (Strömungsgeschwindigkeit unterschreitet einen internen Grenzwert).
 - vor der Entnahme der Staubschublade, wenn zu deren Leerung aufgefordert wird (siehe Kap. 6.2).
- Unterschreitet die Strömungsgeschwindigkeit einen internen Grenzwert für mehr als 1 Min. wird der Saugvorgang unterbrochen und eine Filterreinigung durchgeführt:

⇒ Grenzwert ist unterschritten:

- ◆ Saugturbine wird gestoppt.
- ◆ Filterreinigung erfolgt. Die Filterreinigung dauert ca. 8 Sek. und wird durch einen Signalton angekündigt.
- ◆ Saugturbine wird wieder gestartet.



Nach einer automatischen Filterreinigung erfolgt bei einem erneuten Absinken der Strömungsgeschwindigkeit die nächste Filterreinigung erst nach 2 Std. Turbinenlaufzeit.

6 Reinigung / Wartung



Das Gerät enthält im Innern keine Teile, die einer Wartung bedürfen. Das Öffnen des Geräts, über das im Folgenden Beschriebene hinaus, ist nicht zulässig!

6.1 Reinigung

Zum Reinigen das Gerät außen nur feucht abwischen.

Keine lösungsmittelhaltigen oder scheuernden Reiniger verwenden.

6.2 Staubschublade leeren

Nach Erreichen eines eingestellten Zeitintervalls (siehe Kap. 6.2.1) wird zum Leeren der Staubschublade aufgefordert:

- ◆ 3-maliger Signalton ertönt.
- ◆ Anzeige Staubschublade (24, Abb. 2) leuchtet.

Beim nächsten Stillstand der Absaugung erfolgt nach 3-maligem Signalton eine Filterreinigung.

Nachdem die Filterreinigung abgeschlossen ist:

⇒ Spannverschluss (4A) der Staubschublade lösen.

⇒ Staubschublade (4) nach vorne herausziehen, leeren.



Bei der Entsorgung örtliche Bestimmungen und Unfallverhütungsvorschriften beachten!

Je nach Sauggut ist eine persönliche Schutzausrüstung zu tragen.

⇒ Staubschublade wieder einsetzen und vollständig einschieben.

⇒ Spannverschluss (4A) schließen.

⇒ Enter -Taste (25) drücken (Zähler zur Erfassung des Zeitintervalls wird zurückgesetzt).

- ◆ Signalton bestätigt die Eingabe.
- ◆ Anzeige Staubschublade (24) erlischt.



Wird die Staubschublade nicht geleert, leuchtet die Anzeige der Staubschublade (24, Abb. 8) weiterhin. Nach dem Aus- / Einschalten des Gerätes wird durch einen 3-maligen Signalton erneut auf das Entleeren der Staubschublade hingewiesen.

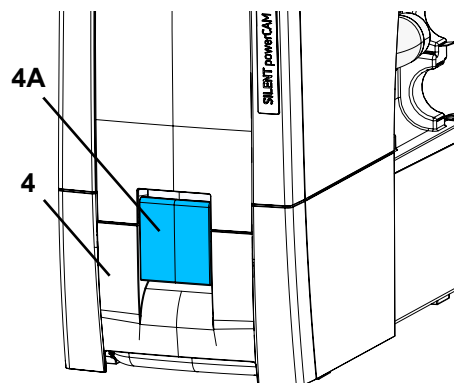


Fig. 7

6.2.1 Zeitintervall „Staubschublade leeren“ einstellen

Es kann zwischen fünf unterschiedlichen Zeitintervallen gewählt werden.

Zeitintervall / Stunde	Blinksignal
2	1 x
5	2 x
10	3 x
50	4 x
100	5 x

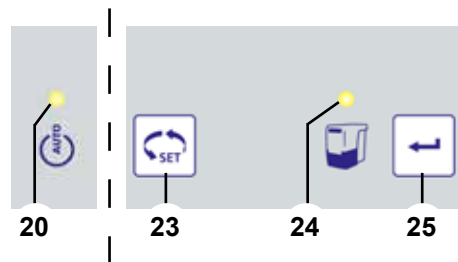


Fig. 8

Zeitintervall wählen:

⇒ Gerät am Ein- / Aus-Schalter (9, Abb. 1) ausschalten.

⇒ Enter-Taste (25) drücken, gedrückt halten und Gerät am Ein- / Aus-Schalter einschalten.



Nach dem Einschalten leuchten alle 4 Anzeigen kurz auf (Funktionskontrolle der Anzeigen).

⇒ Enter-Taste (25) weiter gedrückt halten bis:

- ◆ Anzeige CAM-Betrieb (20) leuchtet.
- ◆ Anzeige Staubschublade (24) blinkt entsprechend der eingestellten Stufe des Zeitintervalls.

⇒ Mit Auswahl Taste (23) das gewünschte Zeitintervall wählen.

Durch Drücken der Taste kann umlaufend zwischen den 5 Zeitintervallen gewechselt werden.

Das gewählte Zeitintervall wird jeweils durch das zugehörige Blinksignal angezeigt.

Wenn das gewünschte Zeitintervall eingestellt ist:

⇒ Enter-Taste (25) drücken.

- ◆ Anzeige Staubschublade (24) leuchtet 2 Sek.
- ◆ Signalton bestätigt die Eingabe.

6.3 Feinfilter wechseln

Durch die Überwachung der Strömungsgeschwindigkeit (interner Drucksensor) wird die Wirksamkeit der Filterreinigung festgestellt.

Wird eine Filterreinigung mehrmals hintereinander nach weniger als 2 Stunden erforderlich, bedeutet dies, dass der Feinfilter so stark beschlagen ist, dass die Filterreinigung keine ausreichende Wirkung zeigt und der Feinfilter zu wechseln ist.

Dies wird wie folgt signalisiert:

- ◆ Die Anzeige Fehlermeldung (26, Abb. 2) leuchtet.
- ◆ 15 Min. lang 3-maliger Signalton alle 3 Min.
- ◆ Ausgabe der Meldung auf der CAM-Schnittstelle (siehe Kap. 9.2).

Die Fehlermeldung kann durch Ausschalten der Absaugung abgeschaltet werden.



Wenn zum Wechsel des Feinfilters aufgefordert wird oder sich die Saugleistung trotz wiederholter Filterreinigung nicht wesentlich oder nur kurzzeitig verbessert ist der Feinfilter zeitnah zu wechseln. Ein weiterer Betrieb kann zu Schäden am Gerät führen.

► Grundsätzlich muss der Feinfilter alle 2 Jahren gewechselt werden.

Beim Einbau des neuen Feinfilters auf den korrekten Sitz achten, da es sonst zu Undichtigkeiten kommt. Siehe dazu Montageanleitung am Ende der Bedienungsanleitung, die auch dem neuen Feinfilter beiliegt.

6.4 Sicherungen

Die Absicherung der Absaugung erfolgt über einen Geräteschutzschalter (10, Abb. 1).

Ein ausgelöster Geräteschutzschalter wird durch Eindrücken des Knopfes wieder zurückgesetzt.



Bei wiederholtem Auslösen eines Geräteschutzschalters liegt ein Defekt am Gerät vor. Gerät zur Reparatur einschicken!

6.5 Ersatzteile

Verschleiß- bzw. Ersatzteile finden Sie in der Ersatzteilliste im Internet unter

www.renfert.com/p918.

Geben Sie dort die folgende Artikelnummer ein: 29380000.

Aus der Garantielleistung ausgeschlossene Teile (Verschleißteile, Verbrauchsteile) sind in der Ersatzteilliste gekennzeichnet.



6.6 Werkseinstellungen

- ⇒ Gerät ausschalten (3, Abb. 1).
- ⇒ Die Taste Betriebsart (21, Abb. 2) und Auswahl taste (23, Abb. 2) gleichzeitig gedrückt halten und Gerät einschalten (3, Abb. 1).
 - ◆ Alle 4 Anzeigen blinken 3-mal.
 - ◆ Alle Werte werden auf die Werkseinstellungen zurückgestellt.

Werkseinstellungen:

Funktion / Merkmal	Einstellbereich	Werkseinstellung
Betriebsart	CAM-Betrieb / Dauerbetrieb	CAM-Betrieb
Zeitintervall	2 - 100 Std.	50 Std.

7 Störungen beseitigen

Störung	Ursache	Abhilfe
Anzeige Fehlermeldung (26, Abb. 2) blinkt.	<ul style="list-style-type: none"> • Elektronik wurde zu heiß. 	<ul style="list-style-type: none"> • Gerät ausschalten und abkühlen lassen. • Für ausreichende Kühlung sorgen, z.B. durch: <ul style="list-style-type: none"> - Kap. 4.2 Aufstellen beachten. - Externe Abluftführung verwenden (siehe Kap. 4.6).
Die Anzeige Fehlermeldung (26, Abb. 2) leuchtet.	<ul style="list-style-type: none"> • Der Feinfilter ist so stark beschlagen, dass die Filterreinigung keine ausreichende Wirkung zeigt. 	<ul style="list-style-type: none"> • Feinfilter wechseln (siehe Kap. 6.3).
Die Saugleistung ist nicht ausreichend.	<ul style="list-style-type: none"> • Verstopfung oder Leckage im Saugschlauch. • Staubschublade nicht dicht. • Feinfilter zugesetzt. 	<ul style="list-style-type: none"> • Saugschlauch prüfen. • Beachten Sie bitte auch die Hinweise in Kap. 4.4. • Richtigen Sitz der Staubschublade prüfen (siehe Kap. 6.2). • Gerät aus- und wieder einschalten, damit eine Filterreinigung durchgeführt wird. Feinfilter wechseln (siehe Kap. 6.3), wenn Filterreinigung keine Verbesserung der Saugleistung bewirkt.
Staubschublade über-voll.	<ul style="list-style-type: none"> • Zeitintervall „Staubschublade leeren“ zu hoch gewählt. 	<ul style="list-style-type: none"> • Kleineres Zeitintervall einstellen (siehe Kap. 6.2.1).
Das Signal zum Leeren der Staubschublade kommt, obwohl diese noch nicht voll ist.	<ul style="list-style-type: none"> • Das eingestellte Zeitintervall „Staubschublade leeren“ ist zu klein. 	<ul style="list-style-type: none"> • Größeres Zeitintervall einstellen (siehe Kap. 6.2.1).
Die Anzeige Staubschublade leeren blinkt und 3-maliger Signal-ton ertönt.	<ul style="list-style-type: none"> • Die Strömungsgeschwindigkeit ist nicht mehr ausreichend, und eine Filterreinigung wird durchgeführt. 	<ul style="list-style-type: none"> • Ende der Filterreinigung abwarten.
Absaugung hört im Dauer- oder Automatikbetrieb unvermittelt auf zu saugen und die zugehörigen Anzeigen (20 / 22, Abb. 2) sind noch an.	<ul style="list-style-type: none"> • Saugturbine überhitzt. • Saugturbine defekt. 	<ul style="list-style-type: none"> • Gerät ausschalten und min. 60 Min. abkühlen lassen. • Prüfen, ob Saugschlauch verstopft ist, Verstopfung beseitigen. • Gerät aus- und wieder einschalten, damit eine Filterreinigung durchgeführt wird. Feinfilter wechseln (siehe Kap. 6.3), wenn Filterreinigung keine Verbesserung der Saugleistung bewirkt. • Saugturbine wechseln.

Störung	Ursache	Abhilfe
Die Absaugung reagiert nicht auf Signale der CAM-Anlage.	<ul style="list-style-type: none"> • Stecker an CAM-Anlage oder Absaugung nicht korrekt eingesteckt. • Schnittstellenkabel beschädigt. • Steckerbelegung des Schnittstellenkabels entspricht nicht dem der CAM-Anlage. 	<ul style="list-style-type: none"> • Stecker an Absaugung und CAM-Anlage prüfen. • Schnittstellenkabel auf Beschädigungen prüfen, ggf. austauschen. • Steckerbelegung des Schnittstellenkabels mit dem der CAM vergleichen. Ggf. passendes Schnittstellenkabel verwenden.
Nach dem Einschalten leuchten nicht alle Anzeigen kurz auf.	<ul style="list-style-type: none"> • Die nicht leuchtende Anzeige ist defekt. 	<ul style="list-style-type: none"> • Kontakt mit Renfert / Service aufnehmen.

8 Technische Daten

	SILENT powerCAM TC	
	2938 0000	2938 1000
Nennspannung:	230 V	120 V
zulässige Netzspannung:	220 - 240 V	120 V
Netzfrequenz:	50 / 60 Hz	50 / 60 Hz
Leistungsaufnahme *):	850 W	800 W
Netzeingangssicherung:	15 A (T)	
LpA **) (bei max. Volumenstrom):	54,3 dB(A)	
Ø Saugstutzen: - innen	42 mm [1.65 inch]	
Volumenstrom, max. ***):	3980 l/min [2.34 ft ³ /s]	
Unterdruck, max. ****):	281 hPa [4.1 psi]	
Feinfilter: - Filteroberfläche, ca. - Filterqualität	0,9 m ² [1390 sq inch] Klasse M gemäß EN 60335-2-69	
Füllvolumen Staubschublade, ca.:	7 l [1.85 US gal]	
Gewicht (leer), ca.:	22,0 kg [48.5 lbs]	
Maße (Breite x Höhe x Tiefe):	275 x 535 x 540 mm [10.8 x 21.1 x 21.2 inch]	
CAM Schnittstelle:	RJ 45 Buchse	
Eingangssignal: - Low - High	0 - 5 V 15 - 24 V	
Ausgangssignal: - max. pull-up Spannung (U) - max. Schaltstrom (I) - interner Vorwiderstand	24 V 5 mA 150 Ohm	

- *) Leistungswerte bei Nennspannung
 **) Schalldruckpegel nach EN ISO 11202
 ***) frei blasende Turbine bei Turbinennennspannung
 ****) bei Turbinennennspannung

9 CAM-Schnittstelle

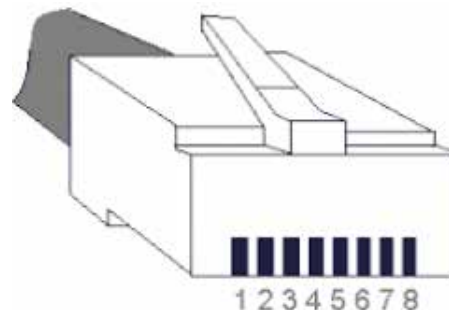
Zur Kommunikation mit einer CAM-Anlage steht eine galvanisch getrennte, bi-direktionale Schnittstelle zur Verfügung.

Über zwei Eingangssignale und zwei Ausgangssignale können jeweils 4 Kommandos von der Absaugung empfangen werden bzw. 4 Statusinformationen an die CAM-Anlage gesendet werden.

9.1 Pin-Belegung CAM-Schnittstelle (8, Abb. 1)

Typ: RJ45

Pin	Bezeichnung
1	Out2 - GND
2	Out2
3	Out1 - GND
4	Out1
5	In2 - GND
6	In2 - 24 V
7	In1 - GND
8	In1 - 24 V

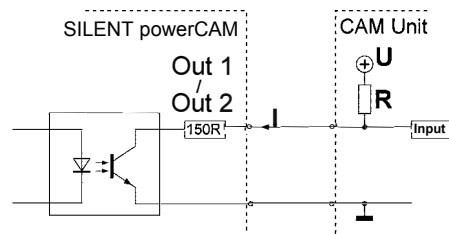


9.1.1 Ausgänge (Out1 / Out2)

Die Ausgangssignale sind als potentialfreie Schaltausgänge eines Optokopplers mit einem 150 Ohm Vorwiderstand ausgeführt.

Für maximale pull-up Spannung (U) und maximal zulässigen Schaltstrom (I) siehe Kap. 8 Technische Daten.

Der pull-up Widerstand (R) ist so zu dimensionieren, dass der maximal zulässige Schaltstrom nicht überschritten wird.



9.1.2 Eingänge (In1 / In2)

Die Eingangssignale gehen auf die Leuchtdioden von Optokopplern. Für die erforderlichen Eingangsspannungen der zwei Signalpegel „low“ / „high“ siehe Kap. 8 Technische Daten.

9.2 Steuerkommandos / Statusmeldungen

In1	In2	Kommando
0 V (low)	0 V (low)	Absaugung aus (Turbine aus)
24 V (high)	0 V (low)	Absaugung ein (Turbine ein)
0 V (low)	24 V (high)	Filterreinigung durchführen
24 V (high)	24 V (high)	nicht belegt / Reserve

Out1	Out2	Meldung
24 V	24 V	Fehler
0 V	24 V	automatische Filterreinigung wird durchgeführt
24 V	0 V	Filterwechsel erforderlich
0 V	0 V	Absaugung i.O.

9.3 Steckerbelegung Schnittstellenkabel

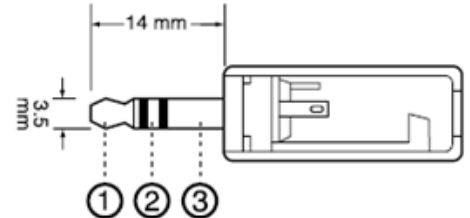
Schnittstellenkabel Typ A:

Absaugung	CAM-Anlage
RJ 45 Stecker	Lumberg SV40 (mit Schraubverschluss)
Pin 8	Pin 1 (+)
Pin 7	Pin 4 (-)



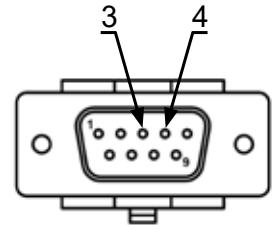
Schnittstellenkabel Typ B:

Absaugung	CAM-Anlage
RJ 45 Stecker	Stereo Klinke 3,5 mm
Pin 8	Pin 1 (+)
Pin 7	Pin 2 (-)



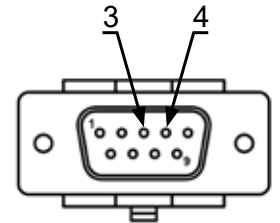
Schnittstellenkabel Typ C:

Absaugung	CAM-Anlage
RJ 45 Stecker	9 Pin D-Sub
Pin 8	Pin 4 (+)
Pin 7	Pin 3 (-)



Schnittstellenkabel Typ D:

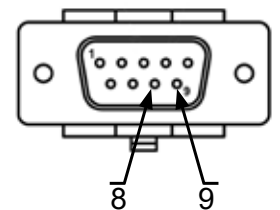
Absaugung	CAM-Anlage
RJ 45 Stecker	9 Pin D-Sub
Pin 8	Pin 3 (+)
Pin 7	Pin 4 (-)



Schnittstellenkabel Typ E:

Zu verwenden, wenn die CAM-Anlage nur einen potentialfreien Kontakt zwischen Pin 8 und 9 zur Verfügung stellt.

Absaugung	CAM-Anlage	Netzteil
RJ 45 Stecker	9 Pin D-Sub	
----	Pin 9	24 V
Pin 8	Pin 8	----
Pin 7	----	GND



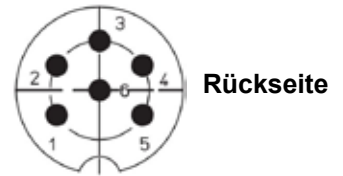
Schnittstellenkabel Typ F:

Zu verwenden, wenn die CAM-Anlage nur Netzspannung zur Steuerung der Absaugung zur Verfügung stellt.

Absaugung	Netzteil
RJ 45 Stecker	
Pin 8	24 V
Pin 7	GND

Schnittstellenkabel Typ G:

Absaugung	CAM-Anlage
RJ 45 Stecker	Lumberg SV60 (mit Schraubverschluss)
Pin 8	Pin 1 (+)
Pin 6	Pin 2 (+)
Pin 4	Pin 4 (+)
Pin 2	Pin 5 (+)
Pin 7	Pin 6 (-)
Pin 5	
Pin 3	
Pin 1	

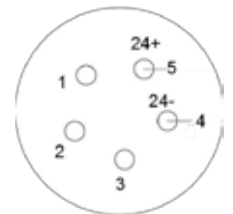


Schnittstellenkabel Typ H:

Absaugung	CAM-Anlage
RJ 45 Stecker	15 Pin D-Sub
Pin 8	Pin 2 (+)
Pin 7	Pin 12 (-)
---	Pin 7 <-> Pin 10

Schnittstellenkabel Typ I:

Absaugung	CAM-Anlage
RJ 45 Stecker	5 pol Aviation Stecker
Pin 8	Pin 5 (+)
Pin 7	Pin 4 (-)



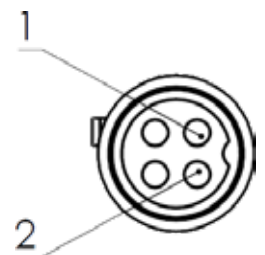
Schnittstellenkabel Typ J:

Absaugung	CAM-Anlage	Netzteil
RJ 45 Stecker	2 pol. TMW Stecker	
Pin 8	----	24 V
Pin 7	B	----
----	A	GND



Schnittstellenkabel Typ M:

Absaugung	CAM-Anlage	Netzteil
RJ 45 Stecker	4 pol. Rundsteckverbinder	
---	1	24 V
Pin 7	---	GND
Pin 8	2	



10 Garantie

Bei sachgemäßer Anwendung gewährt Renfert Ihnen auf alle Teile des Geräts eine **Garantie von 3 Jahren**.

SILENT powerCAM TC:



Auf den Saugmotor wird eine Garantie von 3 Jahren, maximal jedoch für die Dauer von 1000 Betriebsstunden (Motorlaufzeit) gewährt.

Voraussetzung für die Inanspruchnahme der Garantie ist das Vorhandensein der Original-Verkaufsrechnung des Fachhandels.

Ausgeschlossen aus der Garantieleistung sind Teile, die einer natürlichen Abnutzung ausgesetzt sind (Verschleißteile) sowie Verbrauchsteile. Diese Teile sind in der Ersatzteilliste gekennzeichnet.

Die Garantie erlischt bei unsachgemäßer Verwendung, bei Missachtung der Bedienungs-, Reinigungs-, Wartungs- und Anschlussvorschriften, bei Eigenreparatur oder Reparaturen, die nicht durch den Fachhandel durchgeführt werden, bei Verwendung von Ersatzteilen anderer Hersteller und bei ungewöhnlichen oder nach den Verwendungsvorschriften nicht zulässigen Einflüssen.

Garantieleistungen bewirken keine Verlängerung der Garantie.

11 Entsorgungshinweise

11.1 Entsorgung von Verbrauchsstoffen

Volle Staubbehälter und Filter sind den landesspezifischen Vorschriften entsprechend zu entsorgen. Je nach Beschlag des Filters ist dabei eine persönliche Schutzausrüstung zu tragen.

11.2 Entsorgung des Gerätes

Die Entsorgung des Geräts muss durch einen Fachbetrieb erfolgen. Der Fachbetrieb ist dabei über gesundheitsgefährliche Rückstände im Gerät zu informieren.

11.2.1 Entsorgungshinweis für die Länder der EU

Zur Erhaltung und Schutz der Umwelt, der Verhinderung der Umweltverschmutzung und um die Wiederverwertung von Rohstoffen (Recycling) zu verbessern, wurde von der europäischen Kommission eine Richtlinie erlassen, nach der elektrische und elektronische Geräte vom Hersteller zurückgenommen werden, um sie einer geordneten Entsorgung oder einer Wiederverwertung zuzuführen.



Die Geräte, die mit diesem Symbol gekennzeichnet sind, dürfen innerhalb der Europäischen Union daher nicht über den unsortierten Siedlungsabfall entsorgt werden.

Bitte informieren Sie sich bei Ihren lokalen Behörden über die ordnungsgemäße Entsorgung.

11.2.2 Besondere Hinweise für Kunden in Deutschland

Bei den Renfert Elektrogeräten handelt es sich um Geräte für den kommerziellen Einsatz.

Diese Geräte dürfen nicht an den kommunalen Sammelstellen für Elektrogeräte abgegeben werden, sondern werden direkt von Renfert zurückgenommen.

Über die aktuellen Möglichkeiten zur Rückgabe informieren Sie sich bitte im Internet unter www.renfert.com.

**Hochaktuell und ausführlich auf ...
Up to date and in detail at ...
Actualisé et détaillé sous ...
Aggiornato e dettagliato su ...
La máxima actualidad y detalle en ...
Актуально и подробно на ...**

www.renfert.com

Renfert GmbH • Untere Gießwiesen 2 • 78247 Hilzingen/Germany
Tel.: +49 7731 82 08-0 • Fax: +49 7731 82 08-70
www.renfert.com • info@renfert.com

Renfert USA • 3718 Illinois Avenue • St. Charles IL 60174/USA
Tel.: +1 6307 62 18 03 • Fax: +1 6307 62 97 87
www.renfert.com • info@renfertusa.com
USA: Free call 800 336 7422



making work easy

en



SILENT PowerCAM TC

TRANSLATION OF THE ORIGINAL INSTRUCTIONS FOR USE

Made in Germany

21-2962 09122024

Contents

1	Introduction	3
1.1	Symbols used	3
2	Safety	3
2.1	Intended use	3
2.2	Improper use	3
2.3	Ambient conditions for safe operation	4
2.4	Ambient conditions for storage and transport	4
2.5	Hazard and warning information	4
2.5.1	General information	4
2.5.2	Specific information	5
2.6	Authorized persons	5
2.7	Disclaimer	5
3	Product description	6
3.1	General description	6
3.2	Assemblies and functional elements	6
3.3	Scope of delivery	7
3.4	Accessories	7
4	Startup	8
4.1	Unpacking	8
4.2	Setup	8
4.3	Electrical connection	8
4.4	Connection to the suction point	8
4.5	Connection to the CAM interface	9
4.6	External air duct	9
5	Operation	9
5.1	Switching on	9
5.2	Selecting the operating mode: CAM operation / continuous operation	9
5.3	Cleaning the filter	10
6	Cleaning / Maintenance	10
6.1	Cleaning	10
6.2	Emptying the dust drawer	10
6.2.1	Setting the time interval for emptying the dust drawer	11
6.3	Replacing the fine filter	11
6.4	Fuses	11
6.5	Spare parts	11
6.6	Factory settings	12
7	Troubleshooting	12
8	Technical data	13
9	CAM interface	14
9.1	Pin assignment: CAM interface (8, Fig. 1)	14
9.1.1	Outputs (Out1 / Out2)	14
9.1.2	Inputs (In1 / In2)	14
9.2	Control commands / status notifications	14
9.3	Connector assignment: interface cable	14
10	Warranty	16
11	Disposal information	16
11.1	Disposing of consumables	16
11.2	Disposing of the equipment	16
11.2.1	Disposal information for countries in the EU	16

1 Introduction

1.1 Symbols used

Symbols with the following meanings are used in these instructions or on the equipment:



Danger

Immediate danger of injury. Consult accompanying documents!



Electrical voltage

Danger due to electrical voltage.



Caution

Risk of damage to the equipment if the instruction is not followed.



Notice

Provides the operator with useful information that eases use.



The equipment complies with applicable EU directives.



This product complies with the relevant UK legislation.

See UKCA Declaration of Conformity in the Internet under www.renfert.com.



The equipment is subject to the provisions of the EU directive 2002/96/EC (WEEE directive).

► **List, particular attention should be paid**

- List
- List

⇒ Instructions / appropriate action / input / operational sequence:

You are asked to carry out the specified action in the order indicated.

- ◆ Result of an action / response by the equipment / response by the program:

The equipment or program responds as a result of your actions or when a specific incident occurs.

Other symbols are explained as they occur.

2 Safety

2.1 Intended use

This extraction unit is intended for use with dental milling machines for suctioning dry dust generated when milling commercially available milling blocks and blanks.

The unit is intended for commercial use only.

The intended use also includes compliance with the conditions specified by the manufacturer concerning operation and maintenance.

2.2 Improper use

Flammable, easily combustible, hot, burning, or explosive materials may not be suctioned using the unit. It is not permitted to suction liquids.

The unit is not intended for private, household use.

Any use other than specified in these instructions is deemed improper use.

The manufacturer shall not be liable for resulting damages.

Only spare parts and accessories supplied or authorized by Renfert GmbH may be used with this product. If other spare parts or accessories are used, this could have a detrimental effect on the safety of the equipment, increase the risk of serious injury and lead to damage to the environment or the product itself.

2.3 Ambient conditions for safe operation

The unit may only be operated:

- Indoors
- Up to an altitude of 2,000 m above sea level
- At an ambient temperature of between 5 - 40 °C [41 - 104 °F] *)
- At a maximum relative humidity of 80 % at 31 °C [87.8 °F], decreasing linearly to 50 % relative humidity at 40 °C [104 °F] *)
- With mains power where the voltage fluctuations do not exceed 10 % of the nominal value
- Under contamination level 2 conditions
- Under over-voltage category II conditions

*) At between 5 - 30 °C [41 - 86 °F], the unit can be operated at a humidity of up to 80 %. At temperatures between 31 - 40 °C [87.8 - 104 °F], the humidity must decrease proportionally in order to ensure operational readiness (e.g., at 35 °C [95 °F] = 65 % humidity, at 40 °C [104 °F] = 50 % humidity). The unit may not be operated at temperatures above 40 °C [104 °F].

2.4 Ambient conditions for storage and transport

The following ambient conditions must be observed during storage and transport:

- Ambient temperature - 20 – + 60 °C [- 4 – + 140 °F].
- Maximum relative humidity 80 %.

2.5 Hazard and warning information



2.5.1 General information

- ▶ If the unit is not used in accordance with the supplied instructions for use, the intended safety can no longer be guaranteed.
- ▶ The unit may only be operated using a power cord equipped with a plug appropriate to the local power supply. Any necessary modifications may only be carried out by a qualified electrician.
- ▶ Only operate the unit if the information on the nameplate corresponds to the specifications of your local mains power supply.
After removing the dust drawer, you can find the nameplate inside the unit on the lower left side.
- ▶ The unit may only be plugged into electrical sockets that are connected to the protective conductor system.
- ▶ The power plug must be easily accessible.
- ▶ Disconnect the unit from the mains power supply before carrying out work on the electrical parts.
- ▶ Check connection cables (such as power cords), tubes and housing (such as the key pad) regularly for damage (such as kinks, cracks, and porosity) or signs of aging.
Do not operate equipment with damaged connection cables, tubes or housing parts or other defects!
- ▶ Defective equipment must be taken out of service immediately. Disconnect the power plug and secure the equipment against further use. Send the equipment in for repair!
- ▶ Please observe the national accident prevention regulations!
- ▶ It is the responsibility of the operator to ensure that national regulations are complied with during operation and regarding recurring safety inspection of electrical equipment.
In Germany, these are DGUV Regulation 3 in conjunction with VDE 0701-0702.
- ▶ Information on REACH and SVHC is available on our website at www.renfert.com, in the Support area.

2.5.2 Specific information

- ▶ For connection to a CAM system, observe the operating instructions for the CAM system as well as the safety instructions that they contain.
- ▶ Observe national regulations and permitted dust exposure levels in the working environment. Refer to your national association for occupational safety and health or the responsible authority.
- ▶ Observe the safety data sheets when suctioning hazardous materials.
- ▶ Wear personal protective equipment when suctioning hazardous materials.
- ▶ Depending on the type of extracted material, wear appropriate personal protective equipment when emptying the dust drawer or cleaning.
- ▶ When disposing of the extracted material or used filters, observe local provisions and accident prevention regulations!
- ▶ Suctioning may only be performed with the dust drawer closed.
- ▶ Do not operate without a suction hose.
- ▶ Do not suction flammable, easily combustible, or explosive gases or fumes.
- ▶ The following applications are associated with increased risks and are therefore not permitted: When cleaning milling chambers and SLM printing systems by suction, a sufficiently high concentration and purity (i.e., unmixed with other dental dusts such as plaster, resin) can result in spontaneous combustion or the milling dust or printing powder exploding because of a potential exothermic reaction (e.g., due to oxidation). An alternative cleaning method must be selected, particularly for the following milling or printing media (e.g., manual cleaning):
 - Wood
 - Titanium / titanium-aluminum
 - Light metals and light metal alloys (e.g., aluminum, magnesium)
 - Cobalt-chrome powder (e.g., for use in SLM systems)

If large quantities of light metals such as titanium alloy are processed (e.g., with sandpaper), producing very fine grinding dust, a sufficiently high concentration and purity may result in spontaneous combustion because of a potential exothermic reaction.

- ▶ Do not suction hot materials.
- ▶ Do not suction liquids.
- ▶ If the extraction unit is used to suction hazardous materials, appropriate personal protective equipment must be worn, and steps must be taken to ensure that the exhaust air is properly ventilated. Refer to the safety data sheets for the corresponding requirements.
- ▶ Dispose of extracted material in accordance with statutory regulations.

2.6 Authorized persons

Operation and maintenance of the equipment may only be performed by trained personnel.

Minors and pregnant persons may only operate and service the extraction unit if they are wearing appropriate protective equipment, in particular when suctioning hazardous materials.

Any repairs not described in this user information may only be performed by a qualified electrician.

2.7 Disclaimer

Renfert GmbH shall be absolved from all claims for damages or warranty if:

- ▶ The product is employed for any purposes other than those specified in the instructions for use.
- ▶ The product is altered in any way other than those alterations described in the instructions for use.
- ▶ The product is not repaired by an authorized dealer or if original Renfert spare parts are not used.
- ▶ The product continues to be used despite obvious safety defects or damage.
- ▶ The product is subjected to mechanical impact or is dropped.

3 Product description

3.1 General description

The equipment is an extraction unit for suctioning dust that builds up in dental CAM systems. It can be operated manually or controlled using a CAM system.

The extraction unit is equipped with a bi-directional interface for communicating status information to the CAM system and for registering control commands from the CAM system.

3.2 Assemblies and functional elements

- | | |
|----------------------|--|
| 1 SILENT powerCAM TC | 7 Velcro® strip |
| 2 Control panel | 8 CAM interface |
| 3 On / off switch | 9 Power cord |
| 4 Dust drawer | 10 Protective device switch |
| 4A Clamp fastener | 11 Exhaust air filter / Exhaust air outlet |
| 5 Fine filter | 12 Suction hose and end bushings |
| 6 Suction port | 13 Renfert CONNECT port |

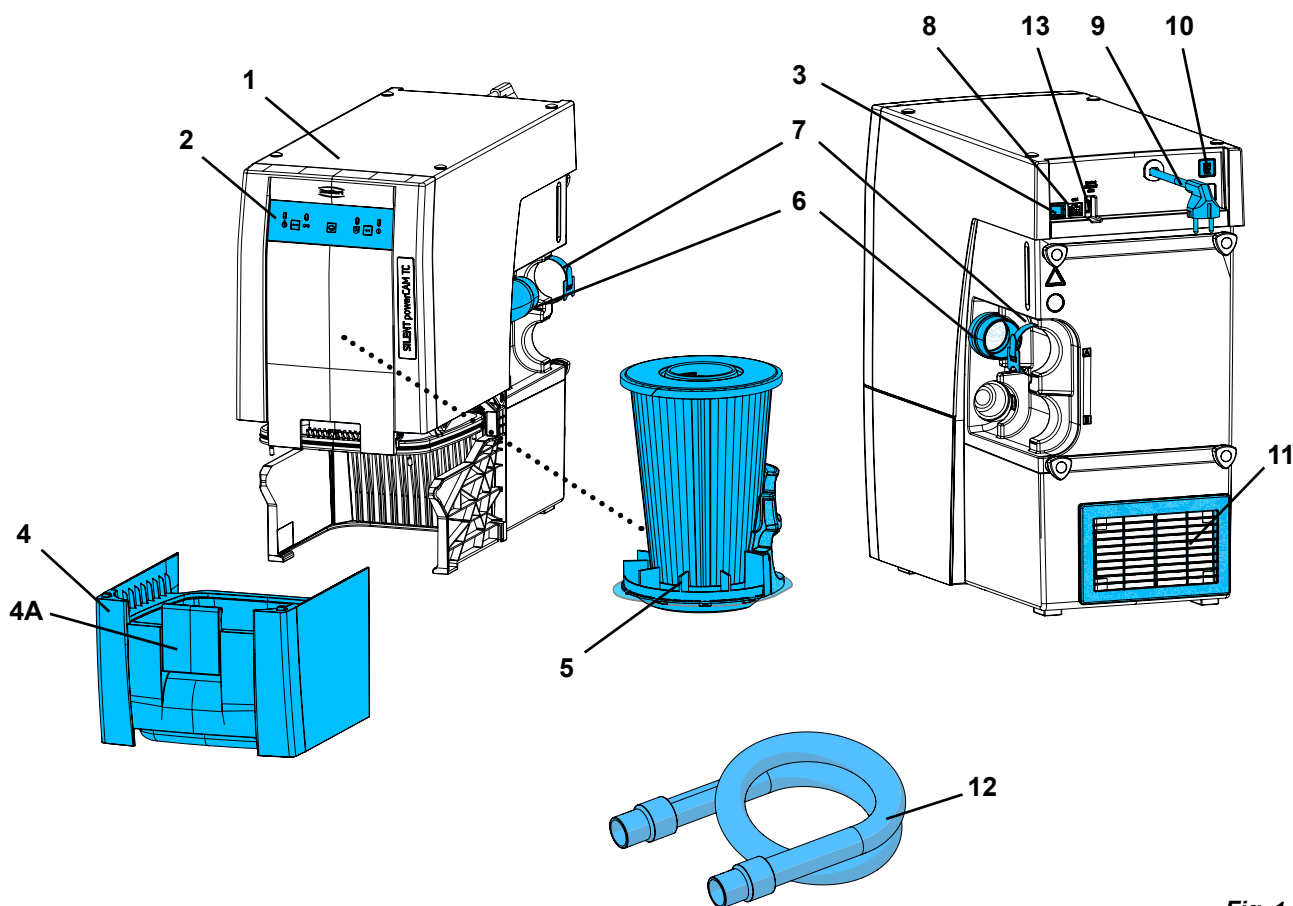


Fig. 1

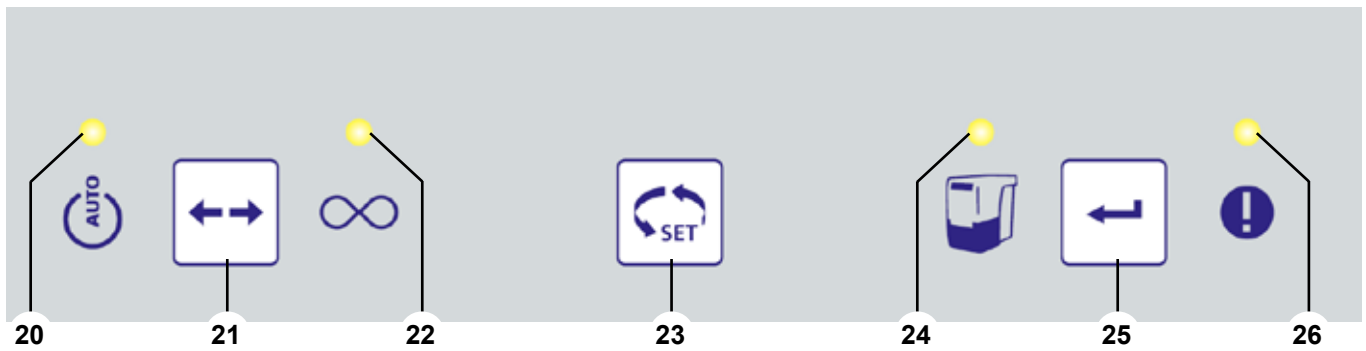


Fig. 2

- | | |
|--|---------------------------------------|
| 20 Display: CAM operation | 23 Selection key |
| 21 Operating mode key: CAM operation / continuous operation | 24 Display: Empty dust drawer |
| 22 Display: Continuous operation | 25 Enter key, saves input |
| | 26 Display: Error notification |

3.3 Scope of delivery

- 1 SILENT powerCAM TC
- 1 Quick Start Guide
- 1 Suction hose, 2 m, incl. 2 end bushings

3.4 Accessories

- 2934 0014 Waste bag for TC, TC2, EC2 & PowerCAM EC (25x)
- 2934 0015 Starter Kit waste bag for SILENT TC, TC2, EC2
- 2921 0003 End bushing set, 2x
- 90002 0097 H+Hepa filter SILENT
- 90002 1532 SILENT TC, TC2 fine filter, class M
- 90003 4240 Suction hose, 3 m, incl. 2 end bushings
- 90003 4826 Suction hose, antistatic, 3 m, incl. 2 end bushings
- 90115 0823 Suction hose, inside diameter 38 mm, 6 m
- 90215 0823 Suction hose, inside diameter 38 mm, 9 m
- 90003 4305 Adapter for hose connection
- 90003 4430 Universal suction hose adapter
- 90003 4314 Y-junction
- 2926 0000 Y-junction for dust extractor
- 2937 0002 External air duct for SILENT TC/EC/PowerCAM
- 2934 0007 90° angled connector SILENT
- 2934 0005 Interface cable, type A, for vhf
- 2934 0006 Interface cable, type B, for Roland DG
- 2934 0008 Interface cable, type C, for imes-icore
- 2934 0009 Interface cable, type D, for Amann Girrbach
- 2934 0010 Interface cable, type E, for Yenadent/Origin + Nema adapter
- 2934 0011 Interface cable, type F, for Zirkonzahn
- 2934 0012 Interface cable, type F, for Zirkonzahn + C14 adapter
- 2934 0013 Interface cable, type G, for vhf (6-pin, from K5)
- 2934 0016 Interface cable Type H for Dentsply Sirona
- 2934 0017 Interface cable Type I für Up3D
- 2934 0018 Interface cable Type J für Canon
- 2934 0021 Interface cable type M for XTCERA

Additional details and accessories are available at www.renfert.com.

4 Startup

4.1 Unpacking

- ⇒ Remove the unit and accessories from the shipping box.
- ⇒ Check the delivery for completeness (compare with the "Scope of delivery").

4.2 Setup

The extraction unit is a standing device. Do not operate it on its side.

Place the extraction unit so that:

- The exhaust air outlet (11, Fig. 1) is not blocked.
- The front is easily accessible for removing the dust drawer.



If the extraction unit is placed in a closed cabinet, the warm exhaust air must be transported out of the cabinet using one of the measures shown in figures A, B, or C at the start of this document.

- External air duct (A) (see Chap. 4.6).
 - Opening in the rear panel of the cabinet (B), min. 250 x 120 mm, directly opposite the exhaust air outlet (11, Fig. 1).
 - Distance from the rear of the cabinet to the wall: min. 100 mm,
 - Distance from the extraction unit to the rear of the cabinet: max. 25 mm.
 - Remove the rear panel of the cabinet (C), distance from the rear of the cabinet to the wall min. 50 mm.
- If the warm exhaust air is transported out of the cabinet to the rear through openings, it must be ensured that the warm exhaust air can escape from there unhindered.

4.3 Electrical connection



Prior to electrical connection, check that the voltage indicated on the nameplate matches the local voltage supply.



Select the layout of live parts (sockets, plugs and coupling) and routing of extension cables in such a way that the protection class is maintained.

- ⇒ Switch the unit off at the on / off switch (3, Fig. 1).
- ⇒ Unroll the power cord (9, Fig. 1) and insert the power plug into a building electrical socket.

4.4 Connection to the suction point



Caution: Risk of injury!
When shortening the suction hose, make sure to cut the integrated wire as straight as possible.



Long suction hoses, tight bends and kinks greatly reduce the suction power at the suction point.

- ⇒ Shorten the suction hose if necessary.
- ⇒ Open the Velcro® strip (7).
- ⇒ Insert the suction hose end bushing (12) into the suction port (6).
- ⇒ Secure the suction hose with the Velcro® strip (7).
- ⇒ Connect the suction hose to the suction point of the CAM system. In doing so, observe the instructions for use of the CAM system.



If the diameter is not suitable, use an adapter (see Accessories) to avoid loss of suction.



Avoid steep inclines and "sagging" along the hose.

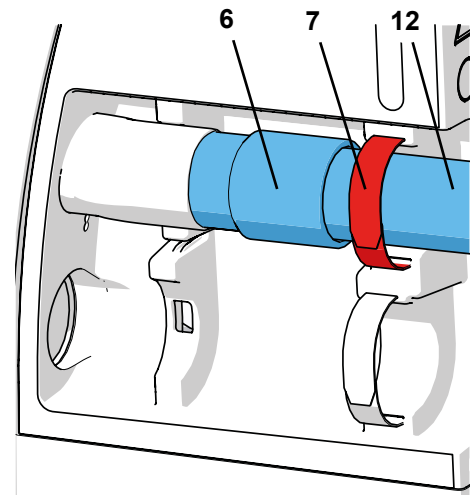


Fig. 3

4.5 Connection to the CAM interface



For remote control of the extraction unit, only use the CAM interface provided for this purpose. In the case of CAM systems that only provide a switched mains voltage, it is essential that a type F interface cable is used.

If the extraction unit is very frequently switched on and off using a power supply to the CAM system, this can damage the electronics of the CAM system and of the extraction unit.

The electrical connection for communication with the CAM system is provided via the interface connector (8) and an optional interface cable (see Accessories). For assignment of the available interface cable to the CAM system or preparation of your own interface cable, see Chap. 9.1 CAM interface.



Confirm with your CAM manufacturer that the interface for connecting the extraction unit comprises a limited-energy circuit in accordance with IEC 61010-1.

Also observe the instructions for use of the CAM system.

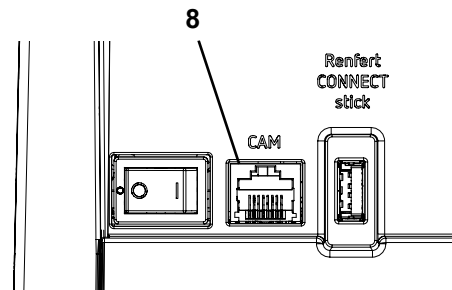


Fig. 4

4.6 External air duct

The exhaust air can be transported out of the laboratory via an external air duct (see Accessories). The corresponding installation instructions are included with the external air duct.



When using extraction units in conjunction with an external air duct, a significant quantity of air is extracted from the room per hour. This can lead to vacuum pressure, which can cause poisonous gases (e.g., carbon monoxide) to be sucked into the (working) area when using gas, liquid, or solid fuels with furnaces dependent on ambient air.

Depending on the structural situation, an additional air supply or vacuum pressure monitoring must therefore be ensured and checked where appropriate by the responsible institutions (e.g., chimney sweep).

5 Operation

The extraction unit is controlled by the keys on the control panel (Fig. 2).

5.1 Switching on

The extraction unit is switched on and off via the on / off switch (3).

After switching on:

- ◆ The extraction unit performs automatic filter cleaning (for approx. 8 seconds, loud vibrating noise), see Chap. 5.3.

Afterwards, the extraction unit is in the last operating mode set.

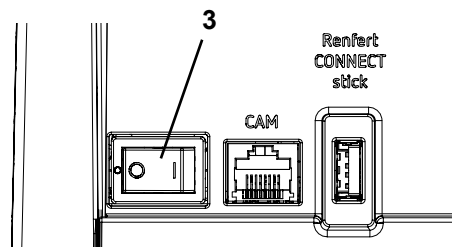


Fig. 5

5.2 Selecting the operating mode: CAM operation / continuous operation

The extraction unit has two operating modes.

The set operating mode is indicated by the displays (20) / (22).

- CAM operation (20):
 - ◆ The extraction unit responds to the control signals of the CAM system.
- Continuous operation (22):
 - ◆ The extraction unit is in continuous operation.

⇒ Press the operating mode key (21).

- ◆ Switch the operating mode.

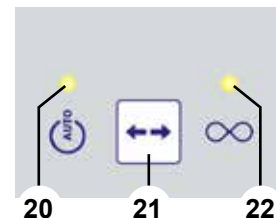


Fig. 6



The extraction unit is suitable for dry dust only!

When connecting to CAM systems with a wet / dry function, it is essential to ensure that no residual moisture from the CAM system enters the extraction unit.



Always check that the extraction unit is in proper working order before milling:

- ▶ Display for error notification (26, Fig. 2) is off.
- ▶ Suction turbine operates correctly without any particularly unusual noise or odor.

5.3 Cleaning the filter

In order to ensure maximum suction power, the extraction unit is equipped with a device for cleaning the filter of the fine filter unit. Cleaning the filter takes approx. 8 seconds.

The filter is cleaned:

- Every time the unit is switched on
- If there is insufficient suction power (flow rate falls below an internal limit value)
- Before removing the dust drawer when prompted to empty it (see Chap. 6.2)

If the flow rate falls below an internal limit value for more than 1 minute, the extraction process is interrupted, and the filter is cleaned:

⇒ Limit value has not been reached:

- ◆ Suction turbine is stopped.
- ◆ The filter is cleaned. Cleaning the filter takes approx. 8 seconds and is indicated by an acoustic signal.
- ◆ Suction turbine is started again.



If the flow rate drops again after automatic filter cleaning, the filter is only cleaned again after the turbine has been running for two hours.

6 Cleaning / Maintenance



The unit does not contain any internal parts that require maintenance. Opening the unit is not permitted other than as described below!

6.1 Cleaning

To clean the unit, only wipe the outside with a damp cloth. Do not use any solvent-based or abrasive cleaning agents.

6.2 Emptying the dust drawer

After a set time interval is reached (see Chap. 6.2.1), you are prompted to empty the dust drawer:

- ◆ An acoustic signal sounds three times.
- ◆ The dust drawer display (24, Fig. 2) lights up.

The next time the extraction unit comes to a stop, an acoustic signal sounds three times after which the filter is cleaned.

Once the filter has been cleaned:

- ⇒ Release the clamp fastener (4A) of the dust drawer.
- ⇒ Pull the dust drawer (4) forward and empty.



During disposal, observe local provisions and accident prevention regulations! Personal protective equipment must be worn depending on the extracted material.

- ⇒ Insert the dust drawer again and push it all the way in.
- ⇒ Close the clamp fastener (4A).
- ⇒ Press the Enter key (25). The counter for recording the time interval is reset.
 - ◆ An acoustic signal confirms your input.
 - ◆ The dust drawer display (24) switches off.



If the dust drawer is not emptied, the dust drawer display (24, Fig. 8) remains lit up. After switching the unit on and off, an acoustic signal sounds three times again to indicate that the dust drawer must be emptied.

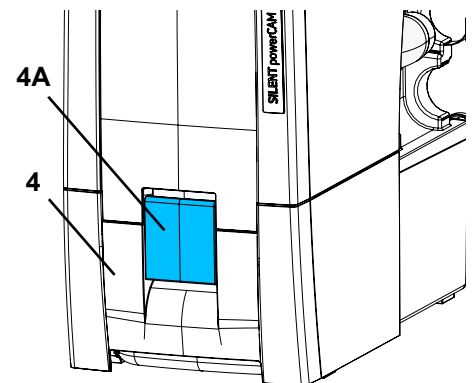


Fig. 7

6.2.1 Setting the time interval for emptying the dust drawer

You can choose between five different time intervals.

Time interval / hours	Flashing signal
2	1 x
5	2 x
10	3 x
50	4 x
100	5 x

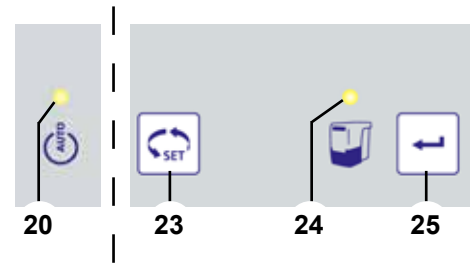


Fig. 8

Select a time interval:

- ⇒ Switch the unit off at the on / off switch (9, Fig. 1).
- ⇒ Press and hold the Enter key (25) and switch on the unit using the on / off switch.



After switching on, all four displays light up briefly (functional check of the displays).

- ⇒ Continue to hold down the Enter key (25) until:
 - ◆ The CAM operation display (20) lights up.
 - ◆ The dust drawer display (24) flashes in accordance with the time interval level that is set.
- ⇒ Choose your preferred time interval using the selection key (23).

You can toggle in sequence between the five time intervals by pressing the key.

The selected time interval in each case is indicated by the corresponding flashing signal.

Once your preferred time interval is set:

- ⇒ Press the Enter key (25).
 - ◆ The dust drawer display (24) lights up for two seconds.
 - ◆ An acoustic signal confirms your input.

6.3 Replacing the fine filter

How effectively the filter has been cleaned is verified by monitoring the flow rate (internal pressure sensor).

If the filter must be cleaned several times in succession after less than 2 hours, this means that the fine filter is so heavily clogged that cleaning the filter does not have a sufficient impact and the fine filter must be replaced.

This is signaled as follows:

- ◆ The error notification display (26, Fig. 2) lights up.
- ◆ For a period of 15 minutes, an acoustic signal sounds three times every three minutes.
- ◆ The notification is output to the CAM interface (see Chap. 9.2).

The error notification can be switched off by switching off the extraction unit.



If you are prompted to replace the fine filter, or if the suction power does not significantly improve or only improves temporarily despite cleaning the filter several times, the fine filter must be replaced as soon as possible. Further operation can lead to damage to the unit.

- ▶ **In general, the fine filter should be changed every 2 years.**

When inserting the new fine filter, pay attention to correct seating, as otherwise leaks will occur. For this purpose, see the assembly instructions at the end of the instructions for use, which are also included with the new fine filter.

6.4 Fuses

The extraction unit is protected by a protective device switch (10, Fig. 1).

If the protective device switch is triggered, it can be reset by pressing the button.



If a protective device switch is triggered repeatedly, this is due to a fault in the unit. Send the equipment in for repair!

6.5 Spare parts

You can find wear parts and spare parts in the spare parts list available online at www.renfert.com/p918.

Enter the following item number: 29380000.

The components excluded from the warranty (wear parts, consumables) are marked in the spare parts list.



6.6 Factory settings

⇒ Switch the unit off (3, Fig. 1).

⇒ Hold down the operating mode key (21, Fig. 2) and the selection key (23, Fig. 2) at the same time and switch on the unit (3, Fig. 1).

- ◆ All four displays flash three times.
- ◆ All values are reset to the factory settings.

Factory settings:

Function / feature	Setting range	Factory setting
Operating mode	CAM operation / continuous operation	CAM operation
Time interval	2 - 100 hrs	50 hrs

7 Troubleshooting

Trouble	Cause	Corrective action
Error notification display (26, Fig. 2) flashes.	<ul style="list-style-type: none"> • The electronics have overheated. 	<ul style="list-style-type: none"> • Switch off the unit and let it cool down. • Provide sufficient cooling, e.g., using: <ul style="list-style-type: none"> - Note Chap. 4.2 Setup. - Use external air duct (see Chap. 4.6).
The error notification display (26, Fig. 2) lights up.	<ul style="list-style-type: none"> • The fine filter is so heavily clogged that cleaning the filter does not have a sufficient impact. 	<ul style="list-style-type: none"> • Replace fine filter (see Chap. 6.3).
The suction power is not sufficient.	<ul style="list-style-type: none"> • Blockage or leakage in the suction hose. • Dust drawer not airtight. • Fine filter blocked. 	<ul style="list-style-type: none"> • Check suction hose. • Please also note the information in Chap. 4.4. • Check that the dust drawer fits correctly (see Chap. 6.2). • Switch the unit off and then on again so that the filter is cleaned. Replace the fine filter (see Chap. 6.3) if cleaning the filter does not improve suction power.
Dust drawer is overflowing.	<ul style="list-style-type: none"> • The selected time interval for emptying the dust drawer is too long. 	<ul style="list-style-type: none"> • Set a shorter time interval (see Chap. 6.2.1).
The signal to empty the dust drawer is output, even though it is not full yet.	<ul style="list-style-type: none"> • The time interval set for emptying the dust drawer is too short. 	<ul style="list-style-type: none"> • Set a longer time interval (see Chap. 6.2.1).
The display to empty the dust drawer flashes and an acoustic signal sounds three times.	<ul style="list-style-type: none"> • The flow rate is no longer sufficient and filter cleaning is performed. 	<ul style="list-style-type: none"> • Wait until the filter has been cleaned.
The extraction unit unexpectedly stops suctioning during continuous or automatic operation and the corresponding displays (20/22, Fig. 2) remain on.	<ul style="list-style-type: none"> • Suction turbine has overheated. • Suction turbine is faulty. 	<ul style="list-style-type: none"> • Switch off the unit and leave to cool for at least 60 minutes. • Check whether suction hose is blocked, eliminate blockage. • Switch the unit off and then on again so that the filter is cleaned. Replace the fine filter (see Chap. 6.3) if cleaning the filter does not improve suction power. • Replace suction turbine.

Trouble	Cause	Corrective action
The extraction unit does not respond to the signals of the CAM system.	<ul style="list-style-type: none"> The connector to the CAM system or the extraction unit is not correctly inserted. Interface cable damaged. Connector assignment of the interface cable does not match that of the CAM system. 	<ul style="list-style-type: none"> Check the connector on the extraction unit and CAM system. Check the interface cable for damage, replace if required. Compare the connector assignment of the interface cable with that of the CAM. Use a suitable interface cable if required.
After switching on, not all displays light up briefly.	<ul style="list-style-type: none"> The display that does not light up is faulty. 	<ul style="list-style-type: none"> Contact Renfert / Service.

8 Technical data

	SILENT powerCAM TC	
	2938 0000	2938 1000
Nominal voltage:	230 V	120 V
Permissible mains voltage:	220 - 240 V	120 V
Mains frequency:	50 / 60 Hz	50 / 60 Hz
Power consumption *):	850 W	800 W
Mains input fuse:	15 A (T)	
LpA **) (at max. volume flow):	54.3 dB(A)	
Ø suction port: - inner	42 mm [1.65 inches]	
Volume flow, max. ***):	3980 l/min [2.34 ft³/s]	
Vacuum pressure, max. ****):	281 hPa [4.1 psi]	
Fine filter: - Filter surface, approx. - Filter quality	0.9 m² [1390 sq inch] Class M in accordance with EN 60335-2-69	
Fill volume dust drawer, approx.:	7 l [1.85 US gal]	
Weight (empty), approx.:	22.0 kg [48.5 lbs.]	
Dimensions (width x height x depth):	275 x 535 x 540 mm [10.8 x 21.1 x 21.2 inches]	
CAM interface:	RJ45 port	
Input signal: - Low - High	0 - 5 V 15 - 24 V	
Output signal: - Max. pull-up voltage (U) - Max. switching current (I) - Internal series resistance	24 V 5 mA 150 Ohm	

- *) Power consumption at nominal voltage
- **) Noise level in accordance with EN ISO 11202
- ***) Free-blowing turbine at nominal turbine voltage
- ****) At nominal turbine voltage

9 CAM interface

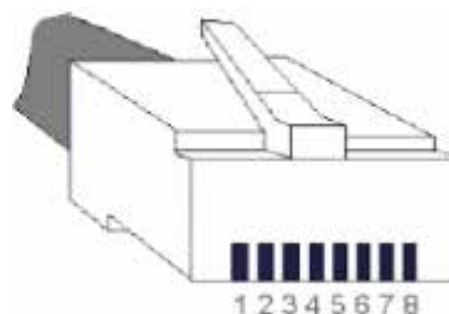
A galvanically-isolated, bi-directional interface is provided for communication with a CAM system.

Four commands each can be received from the extraction unit and four status notifications transmitted to the CAM system via two input signals and two output signals.

9.1 Pin assignment: CAM interface (8, Fig. 1)

Type: RJ45

Pin	Name
1	Out2 - GND
2	Out2
3	Out1 - GND
4	Out1
5	In2 - GND
6	In2 - 24 V
7	In1 - GND
8	In1 - 24 V

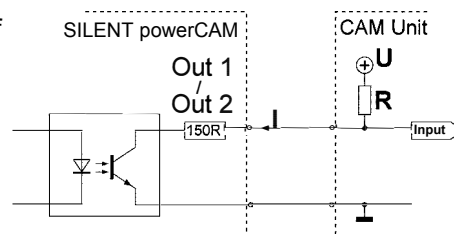


9.1.1 Outputs (Out1 / Out2)

The output signals are executed as potential-free switch outputs of an opto-coupler with a series resistance of 150 Ohm.

For maximum pull-up voltage (U) and maximum permissible switching current (I), see Chap. 8 Technical data.

The pull-up resistance (R) must be dimensioned in such a way that the maximum permissible switching current is not exceeded.



9.1.2 Inputs (In1 / In2)

The input signals are transferred to the LEDs of opto-couplers. For the required input voltages of the two signal levels "low" / "high", see Chap. 8 Technical data.

9.2 Control commands / status notifications

In1	In2	Command
0 V (low)	0 V (low)	Extraction unit off (turbine off)
24 V (high)	0 V (low)	Extraction unit on (turbine on)
0 V (low)	24 V (high)	Clean the filter
24 V (high)	24 V (high)	not reserved / reserve

Out1	Out2	Notification
24 V	24 V	Error
0 V	24 V	Automatic filter cleaning is performed
24 V	0 V	Filter must be replaced
0 V	0 V	Extraction unit OK

9.3 Connector assignment: interface cable

Interface cable, type A:

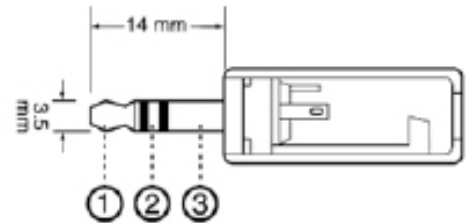
Extraction unit	CAM system
RJ45 connector	Lumberg SV40 (with thread locking system)
Pin 8	Pin 1 (+)
Pin 7	Pin 4 (-)

Reverse side



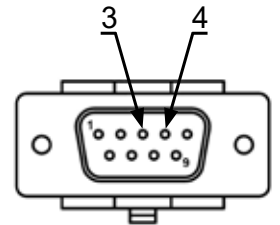
Interface cable, type B:

Extraction unit	CAM system
RJ45 connector	Stereo jack 3.5 mm
Pin 8	Pin 1 (+)
Pin 7	Pin 2 (-)



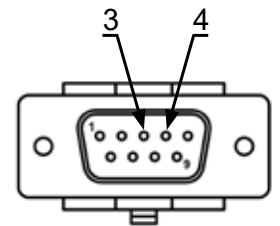
Interface cable, type C:

Extraction unit	CAM system
RJ45 connector	9-pin, D-Sub
Pin 8	Pin 4 (+)
Pin 7	Pin 3 (-)



Interface cable, type D:

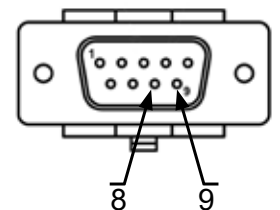
Extraction unit	CAM system
RJ45 connector	9-pin, D-Sub
Pin 8	Pin 3 (+)
Pin 7	Pin 4 (-)



Interface cable, type E:

To be used if the CAM system only provides one potential-free contact between pin 8 and 9.

Extraction unit	CAM system	Power supply unit
RJ45 connector	9-pin, D-Sub	
----	Pin 9	24 V
Pin 8	Pin 8	----
Pin 7	----	GND



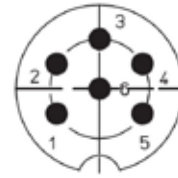
Interface cable, type F:

To be used if the CAM system only provides mains voltage for controlling the extraction unit.

Extraction unit	Power supply unit
RJ45 connector	
Pin 8	24 V
Pin 7	GND

Interface cable, type G:

Extraction unit	CAM system
RJ45 connector	Lumberg SV60 (with thread locking system)
Pin 8	Pin 1 (+)
Pin 6	Pin 2 (+)
Pin 4	Pin 4 (+)
Pin 2	Pin 5 (+)
Pin 7	Pin 6 (-)
Pin 5	
Pin 3	
Pin 1	



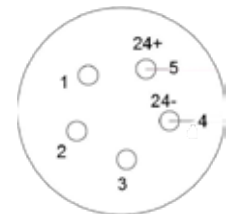
Reverse side

Interface cable Type H:

Extractor	CAM device
RJ 45 pin	15 Pin D-Sub
Pin 8	Pin 2 (+)
Pin 7	Pin 12 (-)
---	Pin 7 <-> Pin 10

Interface cable Type I:

Extractor	CAM device
RJ 45 pin	5 pol Aviation pin
Pin 8	Pin 5 (+)
Pin 7	Pin 4 (-)



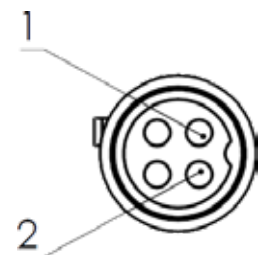
Interface cable Type J:

Extractor	CAM device	Power supply
RJ 45 pin	2 pol. TMW connector	
Pin 8	----	24 V
Pin 7	B	----
----	A	GND



Interface cable, type M:

Extractor	CAM device	Power supply
RJ 45 pin	4 pol. round connector	
---	1	24 V
Pin 7	---	GND
Pin 8	2	



10 Warranty

Renfert offers a **3-year warranty** on all parts of the equipment, provided that the equipment is properly used.

SILENT powerCAM TC:



A 3-year warranty is provided for the suction motor, however with a maximum of 1000 operating hours (motor running time).

Warranty claims may only be made upon presentation of the original sales receipt from the authorized dealer.

Parts that are subject to natural wear and tear (wear parts) and consumables are excluded from the warranty. These parts are marked in the spare parts list.

The warranty is voided in the case of improper use; failure to observe the operating, cleaning, maintenance, and connection instructions; in the case of independent repairs or repairs that are not carried out by an authorized dealer; if spare parts from other manufacturers are used, or in the case of unusual influences or influences not in compliance with the utilization instructions.

Warranty claims shall not extend the warranty period.

11 Disposal information

11.1 Disposing of consumables

Full dust bags and filters must be disposed of in accordance with local regulations. When doing so, personal protective equipment must be worn, depending on the material trapped in the filter.

11.2 Disposing of the equipment

The equipment must be disposed of by a specialist facility. The specialist facility must be informed of any residue in the equipment that is harmful to health.

11.2.1 Disposal information for countries in the EU

To conserve and protect the environment, prevent environmental pollution, and improve the recycling of raw materials, the European Commission has adopted a directive that requires the manufacturer to accept the return of electrical and electronic equipment for proper disposal or recycling.



For this reason, equipment with this symbol may not be disposed of in unsorted domestic waste within the European Union.

Please contact your local authorities for more information on proper disposal.

**Hochaktuell und ausführlich auf ...
Up to date and in detail at ...
Actualisé et détaillé sous ...
Aggiornato e dettagliato su ...
La máxima actualidad y detalle en ...
Актуально и подробно на ...**

www.renfert.com

Renfert GmbH • Untere Gießwiesen 2 • 78247 Hilzingen/Germany
Tel.: +49 7731 82 08-0 • Fax: +49 7731 82 08-70
www.renfert.com • info@renfert.com

Renfert USA • 3718 Illinois Avenue • St. Charles IL 60174/USA
Tel.: +1 6307 62 18 03 • Fax: +1 6307 62 97 87
www.renfert.com • info@renfertusa.com
USA: Free call 800 336 7422



making work easy

fr



SILENT PowerCAM TC

TRADUCTION DU MODE D'EMPLOI D'ORIGINE

Made in Germany

21-2962 09122024

Sommaire

1	Introduction	3
1.1	Symboles utilisés	3
2	Sécurité	3
2.1	Utilisation conforme	3
2.2	Utilisation non conforme	3
2.3	Conditions ambiantes pour une utilisation en toute sécurité	4
2.4	Conditions ambiantes pour le stockage et le transport	4
2.5	Mentions de danger et d'avertissement	4
2.5.1	Remarques générales	4
2.5.2	Remarques spécifiques	5
2.6	Personnes autorisées	5
2.7	Clause de non-responsabilité	5
3	Description du produit	6
3.1	Description générale	6
3.2	Composants et éléments fonctionnels	6
3.3	Étendue de livraison	7
3.4	Accessoires	7
4	Mise en service	8
4.1	Déballage	8
4.2	Mise en place	8
4.3	Raccordement électrique	8
4.4	Raccordement au point d'aspiration	8
4.5	Raccordement à une interface FAO	9
4.6	Conduite externe d'évacuation d'air	9
5	Utilisation	9
5.1	Mise en marche	9
5.2	Sélectionner le mode de fonctionnement : mode FAO / fonctionnement continu	9
5.3	Nettoyage du filtre	10
6	Nettoyage /Maintenance	10
6.1	Nettoyage	10
6.2	Vidage du tiroir à poussière	10
6.2.1	Réglage de la périodicité de vidage du tiroir à poussière	11
6.3	Remplacement du filtre fin	11
6.4	Coupe-circuits	11
6.5	Pièces de rechange	11
6.6	Réglages d'usine	12
7	Élimination de défauts	12
8	Caractéristiques techniques	13
9	Interface FAO	14
9.1	Affectation des broches de l'interface FAO (8, fig. 1)	14
9.1.1	Sorties (Out1 / Out2)	14
9.1.2	Entrées (In1 / In2)	14
9.2	Instructions de commande / Messages d'état	14
9.3	Affectation des connecteurs du câble d'interface	14
10	Garantie	17
11	Consignes d'élimination	17
11.1	Élimination de consommables	17
11.2	Élimination de l'appareil	17
11.2.1	Consignes d'élimination pour les pays de l'UE	17
11.2.2	Consignes particulières pour l'Allemagne	17

1 Introduction

1.1 Symboles utilisés

Les symboles utilisés dans le présent mode d'emploi ou apposés sur l'appareil ont les significations suivantes :



Danger

Il existe un risque de blessures immédiat. Tenir compte de la documentation d'accompagnement !



Tension électrique

Il existe un risque dû à la tension électrique.



Attention

Le non-respect de cette consigne peut entraîner un endommagement de l'appareil.



Remarque

Informations utiles facilitant l'utilisation de l'appareil.



L'appareil est conforme aux directives européennes applicables.



Ce produit est conforme à la législation britannique en vigueur.

Voir la déclaration de conformité UKCA sur Internet à l'adresse suivante www.renfert.com.



L'appareil est soumis à la directive européenne 2002/96/CE (directive WEEE).

► **Énumération, point important à respecter**

- Énumération
- Énumération

⇒ Instruction / opération nécessaire / saisie / ordre des opérations :

Vous êtes invité(e) à effectuer les opérations mentionnées, et ce dans l'ordre indiqué.

- ◆ Résultat d'une opération / Réaction de l'appareil / Réaction du programme :

L'appareil ou le programme réagit à une opération que vous avez effectuée ou à un événement particulier.

Les autres symboles seront expliqués le cas échéant.

2 Sécurité

2.1 Utilisation conforme

Cette aspiration est conçue pour l'utilisation sur des fraiseuses, pour l'aspiration des poussières sèches générées lors du fraisage avec des disques à usiner.

L'appareil est prévu exclusivement pour un usage commercial.

L'utilisation conforme exige également le respect des conditions de service et de maintenance prescrites par le fabricant.

2.2 Utilisation non conforme

Il est interdit d'aspirer des substances comburantes, facilement inflammables, chaudes, enflammées ou explosives avec l'appareil.

L'aspiration de liquides n'est pas autorisée.

L'appareil n'est pas prévu pour une utilisation à des fins privées dans un environnement domestique.

Toute utilisation autre que celle décrite dans le présent mode d'emploi est considérée comme étant non conforme.

Le fabricant décline toute responsabilité pour les dommages en résultant.

Seuls les accessoires et pièces de rechange fournis ou autorisés par la société Renfert GmbH peuvent être utilisés avec ce produit. L'utilisation d'autres accessoires ou pièces de rechange peut compromettre la sécurité de l'appareil, présente un risque de graves blessures, peut nuire à l'environnement ou endommager le produit.

2.3 Conditions ambiantes pour une utilisation en toute sécurité

Conditions d'utilisation de l'appareil :

- En intérieur
- Jusqu'à 2 000 m au-dessus du niveau de la mer
- À une température ambiante de 5 à 40 °C [de 41 à 104 °F] *)
- Sous une humidité relative de 80 % à 31 °C [87,8 °F] au maximum, diminuant de manière linéaire pour atteindre une humidité relative de 50 % à 40 °C [104 °F] *)
- En cas d'alimentation secteur, uniquement si les variations de tension ne dépassent pas 10 % de la valeur nominale
- À un degré de pollution 2
- Avec la catégorie de surtension II.

*) À une température de 5 à 30 °C [41 à 86 °F], l'appareil est opérationnel jusqu'à une humidité de l'air de 80 %. À des températures de 31 à 40 °C [87,8 à 104 °F], l'humidité devra diminuer proportionnellement afin de garantir la disponibilité opérationnelle (à 35 °C [95 °F] = 65 % d'humidité, à 40 °C [104 °F] = 50 % d'humidité, par exemple). L'appareil ne doit jamais être exploité si la température ambiante dépasse 40 °C [104 °F].

2.4 Conditions ambiantes pour le stockage et le transport

Pour le stockage et le transport, les conditions ambiantes à respecter sont les suivantes :

- Température ambiante de -20 à +60 °C [-4 à +140 °F],
- Humidité relative maximale de 80 %.

2.5 Mentions de danger et d'avertissement



2.5.1 Remarques générales

- ▶ Si l'appareil n'est pas utilisé conformément au présent mode d'emploi, la protection prévue ne peut plus être garantie.
- ▶ L'appareil ne doit être mis en service qu'avec un câble secteur doté d'une fiche adaptée au pays. Toute transformation éventuellement nécessaire doit impérativement être effectuée par un spécialiste en électrotechnique.
- ▶ La mise en service de l'appareil n'est autorisée que si les données inscrites sur la plaque signalétique correspondent à celles du réseau de tension régional. La plaque signalétique de l'appareil se trouve après avoir enlevé le tiroir à poussière, à l'intérieur de l'appareil en bas à gauche.
- ▶ L'appareil ne doit être branché que sur une prise de courant reliée au circuit de protection.
- ▶ La fiche d'alimentation doit être facilement accessible.
- ▶ Débrancher l'appareil avant toute intervention sur les éléments électriques.
- ▶ Vérifier régulièrement l'absence de détériorations (telles que pliures, fissures, porosité) ou de signes de vieillissement sur les câbles de raccordement (par ex. câble secteur), les tuyaux et le boîtier (par ex. film recouvrant les touches). Les appareils présentant des défauts ou dont les câbles de raccordement, les tuyaux ou le boîtier sont endommagés ne doivent plus être utilisés !
- ▶ Les appareils endommagés doivent être immédiatement mis hors service. Débrancher la fiche secteur et protéger contre toute remise en service. Envoyer l'appareil pour réparation !
- ▶ Respecter les directives nationales de prévention des accidents !
- ▶ Le respect des prescriptions nationales concernant l'exploitation et le contrôle de sécurité périodique des appareils électriques relève de la responsabilité de l'exploitant. En Allemagne il s'agit de la prescription 3 de la DGUV (assurance nationale contre les accidents) en relation avec la norme VDE 0701-0702 (fédération des industries de l'électrotechnique, de l'électronique).
- ▶ Vous trouverez des informations sur REACH et SVHC sur notre site Internet à la section Service www.renfert.com.

2.5.2 Remarques spécifiques

- ▶ Pour le raccordement à une installation FAO, suivre les instructions de la notice d'utilisation de l'installation FAO et respecter les consignes de sécurité qui y figurent.
- ▶ Respecter les prescriptions nationales et les niveaux de poussière admissibles dans l'environnement de travail. Consulter l'association professionnelle ou l'autorité compétente.
- ▶ Pour l'aspiration de matières dangereuses, tenir compte des fiches de données de sécurité.
- ▶ Utiliser un équipement de protection individuelle pour l'aspiration de matières dangereuses.
- ▶ En fonction des matières aspirées, utiliser un équipement de protection individuelle adapté pour vider le tiroir à poussière ou pour le nettoyage.
- ▶ Respecter la réglementation locale et les directives de prévention des accidents lors de l'élimination des matières aspirées ou de filtres usagés !
- ▶ N'aspirer que si le tiroir à poussières est fermé.
- ▶ Ne pas faire fonctionner l'appareil sans tuyau d'aspiration.
- ▶ Ne pas aspirer de gaz ou de vapeurs combustibles, facilement inflammables ou explosifs.
- ▶ Les cas d'application ci-après comportent des risques accrus et ne sont donc pas autorisés :
Lors du nettoyage par aspiration des espaces de fraisage et des systèmes d'impression par frittage laser métal (SLM), une concentration et une pureté suffisamment élevées (c'est-à-dire non mélangées à d'autres poussières dentaires telles que le plâtre, la résine) peuvent entraîner une combustion spontanée ou une explosion de la poussière de fraisage ou de la poudre pour impression en raison d'une éventuelle réaction exothermique (par exemple par oxydation). En particulier pour les matières de fraisage ou d'impression suivantes, il convient de choisir une autre méthode de nettoyage (par exemple, un nettoyage manuel) :
 - Bois
 - Titane / Titane-aluminium
 - Métaux légers et alliages de métaux légers (par exemple, l'aluminium, le magnésium)
 - Poudre de chrome-cobalt (par ex. utilisée dans les systèmes par frittage laser métal (SLM))
 Lors du traitement (par exemple avec du papier de verre) de métaux légers en grandes quantités, tels qu'un alliage de titane, susceptible de produire de très fines poussières de meulage, une concentration et une pureté suffisamment élevées peuvent entraîner une combustion spontanée en raison d'une éventuelle réaction exothermique.
- ▶ Ne pas aspirer de matières chaudes.
- ▶ Ne pas aspirer de liquides.
- ▶ Si l'appareil d'aspiration est utilisé pour aspirer des substances toxiques pour la santé, utiliser impérativement un équipement de protection individuelle adapté et faire en sorte que l'air rejeté soit évacué de manière appropriée. Consulter les fiches de données de sécurité pour connaître les exigences respectives.
- ▶ Respecter les dispositions légales pour l'élimination des matières aspirées.

2.6 Personnes autorisées

L'utilisation et la maintenance de l'appareil sont réservées à un personnel formé.

Les adolescents et les femmes enceintes doivent impérativement utiliser un équipement de protection individuelle lors de l'utilisation et de l'entretien de l'appareil d'aspiration, surtout si des substances dangereuses sont aspirées.

Les travaux de réparation qui ne sont pas décrits dans cette information utilisateur ne doivent être effectués que par un électricien spécialisé.

2.7 Clause de non-responsabilité

Dans les cas suivants, l'entreprise Renfert GmbH refuse toute demande de dommages-intérêts et de garantie :

- ▶ si le produit a été utilisé dans d'autres buts que ceux mentionnés dans le mode d'emploi ;
- ▶ si le produit a été transformé d'une façon ou d'une autre, à l'exception des modifications décrites dans le mode d'emploi ;
- ▶ si le produit n'a pas été réparé par un revendeur spécialisé ou si les pièces de rechange utilisées ne sont pas des pièces d'origine Renfert ;
- ▶ si le produit continue à être utilisé bien qu'il présente des risques pour la sécurité ou des dommages visibles ;
- ▶ si le produit a subi des chocs mécaniques ou s'il est tombé ;

3 Description du produit

3.1 Description générale

L'appareil est un dispositif d'aspiration, conçu pour aspirer les poussières générées par les installations FAO dentaires.

Il peut être utilisé manuellement ou être piloté par une installation FAO.

L'aspiration est dotée d'une interface bidirectionnelle, permettant de transmettre à l'installation FAO des informations relatives à l'état et d'enregistrer les instructions de commandes de l'installation FAO.

3.2 Composants et éléments fonctionnels

- | | |
|----------------------------|---|
| 1 SILENT powerCAM TC | 7 Bande auto-agrippante |
| 2 Zone de commande | 8 Interface FAO |
| 3 Commutateur marche/arrêt | 9 Câble secteur |
| 4 Tiroir à poussière | 10 Disjoncteur |
| 4A Fermeture à genouillère | 11 Filtre d'évacuation d'air/évacuation de l'air rejeté |
| 5 Filtre fin | 12 Tuyau d'aspiration et embouts |
| 6 Tubulure d'aspiration | 13 Port Renfert CONNECT |

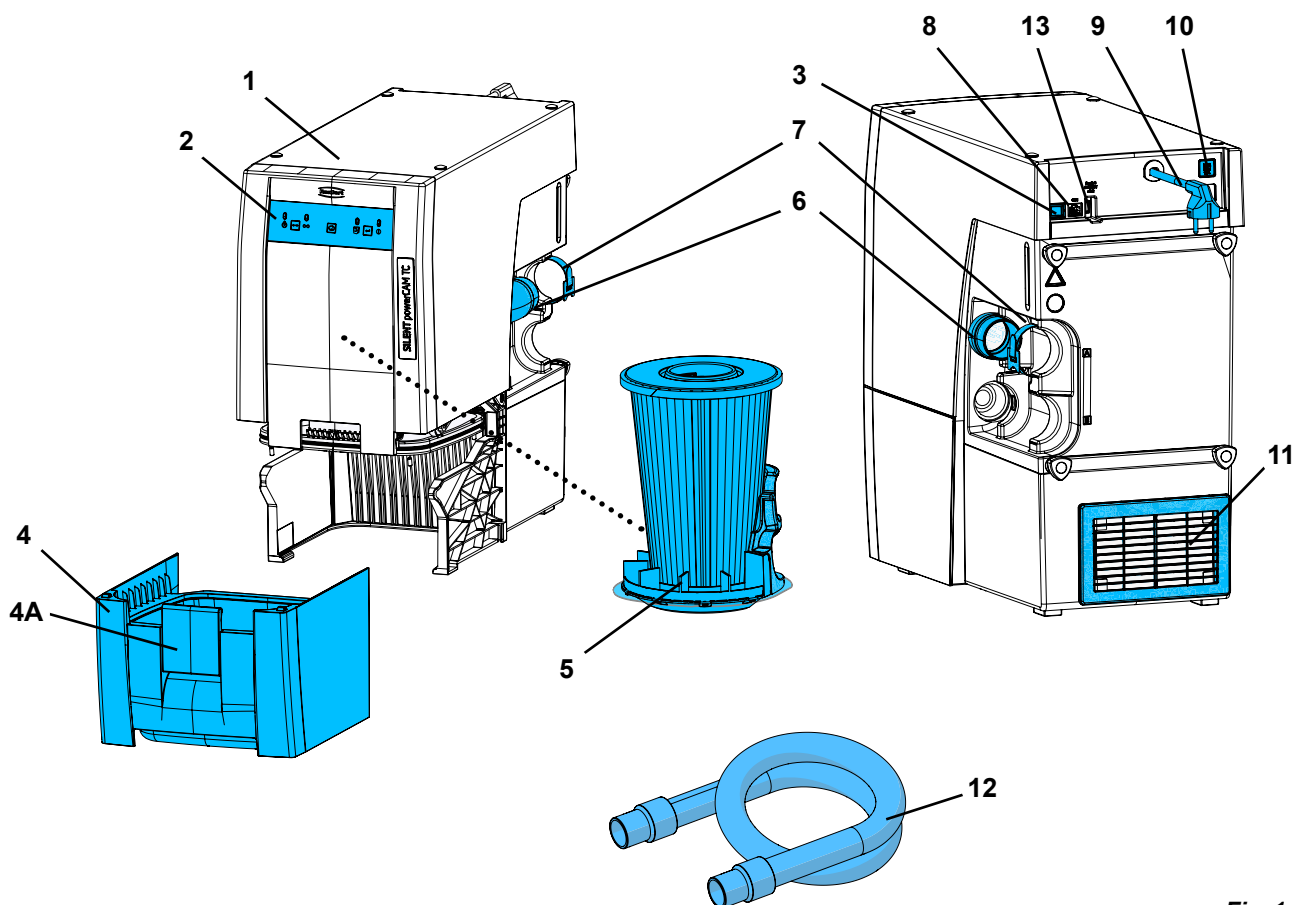


Fig. 1

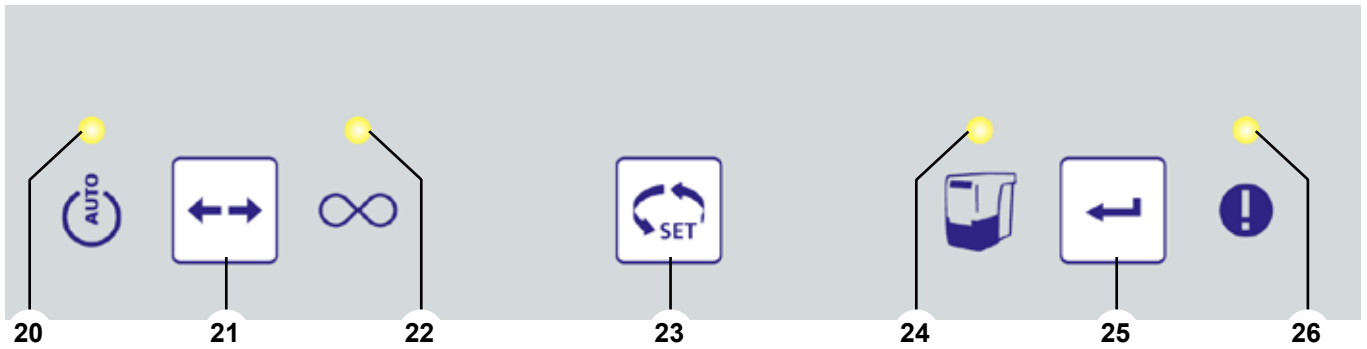


Fig. 2

- | | |
|--|--|
| 20 Voyant du mode FAO | 23 Touche de sélection |
| 21 Touche de sélection du mode de fonctionnement, mode FAO / fonctionnement continu | 24 Voyant « Vider le tiroir à poussière » |
| 22 Voyant du mode de fonctionnement continu | 25 Touche Entrée, mémoriser la saisie |
| | 26 Voyant signalant un message d'erreur |

3.3 Étendue de livraison

- 1 SILENT powerCAM TC
- 1 Guide de démarrage
- 1 Tuyau d'aspiration, 2 m, avec 2 embouts

3.4 Accessoires

- 2934 0014 Sac d'évacuation pour TC, TC2, EC2 & PowerCAM EC (25 pcs.)
- 2934 0015 Sac d'évacuation pour SILENT TC, TC2, EC2 Kit de base
- 2921 0003 Jeu d'embouts, 2 pièces
- 90002 0097 Filtre H+Hepa SILENT
- 90002 1532 SILENT TC, TC2 filtre fin classe M
- 90003 4240 Tuyau d'aspiration, 3 m, avec 2 embouts
- 90003 4826 Tuyau d'aspiration antistatique, 3 m, avec 2 embouts
- 90115 0823 Tuyau d'aspiration diamètre intérieur 38 mm, 6 m
- 90215 0823 Tuyau d'aspiration diamètre intérieur 38 mm, 9 m
- 90003 4305 Adaptateur p.tubulure d'aspiration
- 90003 4430 Adaptateur universel pour tuyau d'aspiration
- 90003 4314 Adaptateur en forme de Y
- 2926 0000 Inverseur de sélection
- 2937 0002 Conduite externe d'évacuation d'air pour SILENT TC/EC/PowerCAM
- 2934 0007 Coude d'aspiration de 90° SILENT
- 2934 0005 Câble d'interface type A pour vhf
- 2934 0006 Câble d'interface type B pour Roland DG
- 2934 0008 Câble d'interface type C pour imes-icore
- 2934 0009 Câble d'interface type D pour Amann Girrbach
- 2934 0010 Câble d'interface type E pour Yenadent/Origin + adaptateur Nema
- 2934 0011 Câble d'interface type F pour Zirkonzahn
- 2934 0012 Câble d'interface type F pour Zirkonzahn + adaptateur C14
- 2934 0013 Câble d'interface type G pour vhf (6 pôles, à partir de K5)
- 2934 0016 Câble de interface Type H pour Dentsply Sirona
- 2934 0017 Câble de interface Type I für Up3D
- 2934 0018 Câble de interface Type J für Canon
- 2934 0021 Câble d'interface type M pour XTCERA

Vous trouverez de plus amples informations ainsi que d'autres accessoires sur www.renfert.com.

4 Mise en service

4.1 Déballage

⇒ Sortez l'appareil et les accessoires du carton de transport.

⇒ Vérifiez qu'il ne manque rien à la livraison (voir la section « Étendue de livraison »).

4.2 Mise en place

L'aspiration est un appareil sur pieds et ne doit pas être exploitée en position couchée.

Installez l'aspiration de manière à ce que :

- L'évacuation de l'air rejeté (11, fig. 1) ne soit pas entravée.
- La face avant soit facilement accessible afin de pouvoir enlever le tiroir à poussière.



Si l'aspiration est installée dans une armoire fermée, l'air chaud rejeté doit être évacué de l'armoire à l'aide de l'une des mesures représentées dans les Fig. A, B, C au début du présent document.

- Conduite externe d'évacuation d'air (A) (voir chap. 4.6).
- Ouverture d'au moins 250 x 120 mm dans le panneau arrière de l'armoire (B), directement en face de l'évacuation de l'air rejeté (11, fig. 1).
 - Espace entre le dos de l'armoire et le mur : min.100 mm,
 - Espace entre l'aspiration et le dos de l'armoire : max. 25 mm.
- Enlever le panneau arrière de l'armoire (C), espace entre le dos de l'armoire et le mur : min.50 mm.

Si l'air chaud rejeté est évacué de l'armoire vers l'arrière à travers des ouvertures, il convient de s'assurer que l'air chaud puisse s'en échapper librement.

4.3 Raccordement électrique



Avant de procéder au raccordement électrique, vérifier que la tension indiquée sur la plaque signalétique concorde avec la tension de l'alimentation locale.



Disposer les éléments sous tension (prises, fiches et connexions) ainsi que les câbles de rallonge de manière à ce que le degré de protection soit conservé.

⇒ Éteindre l'appareil en appuyant sur le commutateur marche/arrêt (3, fig. 1).

⇒ Dérouler le câble secteur (9, fig. 1) et brancher la fiche secteur dans la prise de courant du bâtiment.

4.4 Raccordement au point d'aspiration



Attention, risque de blessures !

Lors du raccourcissement du tuyau d'aspiration, veiller à ce que le fil intégré soit coupé aussi droit que possible.



Les tuyaux d'aspiration longs, les coudes serrés et pliures entraînent une baisse considérable de la puissance d'aspiration au point d'aspiration.

⇒ Raccourcir le tuyau d'aspiration, si nécessaire.

⇒ Défaire la bande auto-agrippante (7).

⇒ Introduire l'embout de tuyau d'aspiration (12) dans la tubulure d'aspiration (6).

⇒ Fixer le tuyau d'aspiration avec la bande auto-agrippante (7).

⇒ Brancher le tuyau d'aspiration au point d'aspiration de l'installation FAO. Suivre pour cela les instructions données dans le mode d'emploi de l'installation FAO.



Si le diamètre ne convient pas, utiliser un adaptateur (voir la liste des accessoires) afin d'éviter des pertes de la puissance d'aspiration.



Lors de la disposition des tuyaux, éviter les montées importantes ou de laisser pendre (fléchir) les tuyaux.

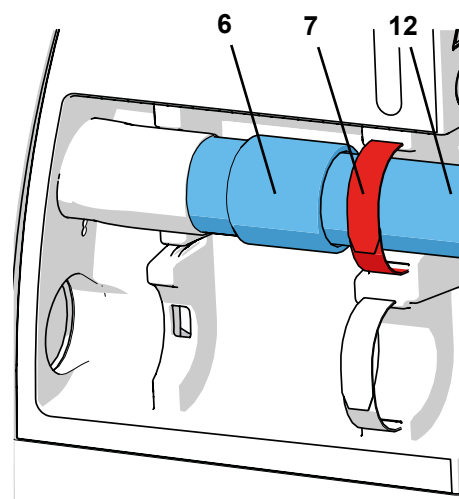


Fig. 3

4.5 Raccordement à une interface FAO



Pour la commande à distance de l'aspiration, utiliser exclusivement l'interface FAO prévue à cet effet.

Sur les installations FAO qui ne proposent qu'une tension de secteur commutée, utiliser impérativement un « câble d'interface de type F ».

Si l'aspiration est très souvent allumée et éteinte via l'alimentation électrique de l'installation FAO, ceci peut entraîner un endommagement de la partie électronique de l'installation FAO ainsi que de celle de l'aspiration.

Le raccordement électrique pour la communication avec l'installation FAO se fait via la prise d'interface (8) et un câble d'interface en option (voir accessoires). Pour l'attribution des câbles d'interface disponibles aux installations FAO, ou la fabrication d'un câble d'interface propre, voir chap. 9.1 Interface FAO.



Assurez-vous auprès de votre fabricant de FAO que l'interface pour le raccordement de l'aspiration est limitée en énergie, au sens de la norme CEI 61010-1.

Observez également les instructions données dans le mode d'emploi de l'installation FAO.

4.6 Conduite externe d'évacuation d'air

Il est possible d'évacuer l'air rejeté hors du laboratoire à l'aide d'une conduite externe d'évacuation d'air (voir Accessoires).

Les instructions de montage correspondantes sont jointes à la conduite externe d'évacuation d'air.



Lorsque l'aspiration est utilisée avec une conduite externe d'évacuation d'air, un volume d'air important est évacué hors de la salle chaque heure. Ceci peut causer une dépression pouvant entraîner l'aspiration de gaz toxiques (par ex. du monoxyde de carbone) dans la salle (de travail) en cas d'utilisation de foyers qui puisent leur air comburant directement dans la salle pour brûler des combustibles gazeux, liquides ou solides.

Selon les conditions rencontrées sur place, il peut donc être nécessaire d'assurer une alimentation supplémentaire en air ou d'installer un système de surveillance de la pression et de les faire éventuellement contrôler par un organisme compétent (par ex. par un ramoneur).

5 Utilisation

La commande de l'aspiration s'effectue au moyen des touches disposées sur la zone de commande (fig. 2).

5.1 Mise en marche

La mise en marche et à l'arrêt de l'aspiration s'effectue à l'aide du commutateur marche/arrêt (3).

Après la mise en marche :

- ◆ L'aspiration procède au nettoyage automatique du filtre (un fort bruit de vibration est audible pendant env. 8 secondes) (voir chap. 5.3).

Ensuite, l'aspiration passe au mode de fonctionnement réglé en dernier lieu.

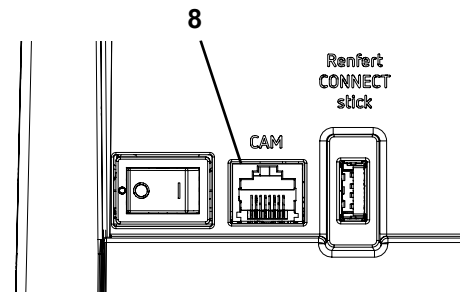


Fig. 4

5.2 Sélectionner le mode de fonctionnement : mode FAO / fonctionnement continu

L'aspiration peut être utilisée en deux modes différents.

Le mode de fonctionnement activé est indiqué par les voyants (20)/(22).

- Mode FAO (20) :
 - ◆ L'aspiration réagit aux signaux de pilotage de l'installation FAO.
- Fonctionnement continu (22) :
 - ◆ L'aspiration tourne en continu.

⇒ Appuyer sur la touche de sélection du mode de fonctionnement (21).

- ◆ Commutation du mode de fonctionnement.



L'aspiration convient uniquement pour les poussières sèches !

En cas de raccordement à des installations FAO permettant de travailler à sec/sous eau, veiller impérativement à ce qu'aucune humidité résiduelle de l'installation FAO ne parvienne dans l'aspiration.

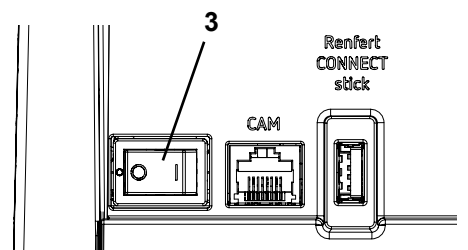


Fig. 5

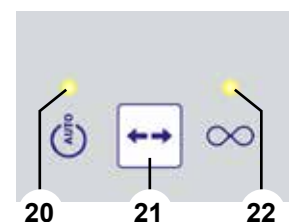


Fig. 6



À chaque fraisage, vérifier l'état correct de l'aspiration :

- ▶ L'affichage de messages d'erreur (26, Fig. 2) est désactivé.
- ▶ La turbine d'aspiration marche correctement sans produire d'odeurs ni de bruits suspects.

5.3 Nettoyage du filtre

Afin de garantir une puissance d'aspiration maximale, l'aspiration est dotée d'un dispositif assurant le nettoyage de filtre de l'unité de filtration fine. Le nettoyage du filtre dure environ 8 sec.

Le nettoyage du filtre a lieu :

- Après chaque mise en marche.
- Lorsque la puissance d'aspiration est insuffisante (la vitesse d'écoulement est inférieure à une valeur seuil interne).
- Avant d'enlever le tiroir à poussière, lorsqu'il est demandé de le vider (voir chap. 6.2).

Si la vitesse d'écoulement est inférieure à une valeur limite interne pendant plus d'une minute, l'aspiration est interrompue et un nettoyage du filtre est effectué :

⇒ La valeur est inférieure à la valeur seuil :

- ◆ La turbine d'aspiration est arrêtée.
- ◆ Le nettoyage du filtre a lieu. Le nettoyage du filtre dure environ 8 sec. et est annoncé par un signal sonore.
- ◆ La turbine d'aspiration est remise en marche.



À l'issue d'un nettoyage automatique du filtre, en cas de nouvelle chute de la vitesse d'écoulement, le prochain nettoyage du filtre ne peut survenir qu'après 2 heures de fonctionnement des turbines.

6 Nettoyage /Maintenance



L'appareil ne contient aucune pièce exigeant une maintenance.

Il est interdit d'ouvrir l'appareil, sauf de la manière décrite ci-après !

6.1 Nettoyage

Utiliser un chiffon humide pour nettoyer les surfaces extérieures de l'appareil.

Ne pas utiliser de produits de nettoyage abrasifs ou contenant des solvants.

6.2 Vidage du tiroir à poussière

Dès que la périodicité réglée est écoulée (voir chap. 6.2.1), l'utilisateur est invité à vider le tiroir à poussière :

- ◆ Un signal sonore retentit 3 fois.
- ◆ Le voyant du tiroir à poussière (24, fig. 2) s'allume.

Au prochain arrêt de l'aspiration, un nettoyage du filtre est effectué après 3 signaux sonores.

Après le nettoyage du filtre :

⇒ Ouvrir la fermeture à genouillère (4A) du tiroir à poussière.

⇒ Enlever le tiroir à poussière (4) en le tirant vers l'avant et le vider.

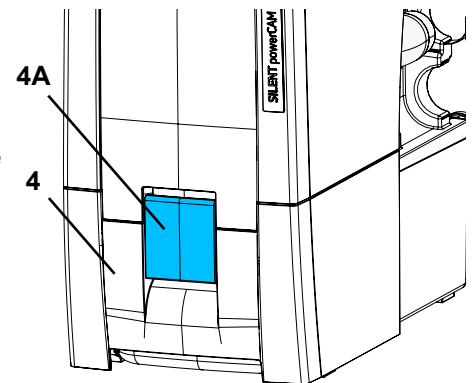


Fig. 7



Respecter la réglementation locale et les directives de prévention des accidents lors de l'élimination !

Selon les matières aspirées, il convient d'utiliser un équipement de protection individuelle.

⇒ Insérer à nouveau le tiroir à poussière jusqu'à ce qu'il s'encliquette.

⇒ Fermer la fermeture à genouillère (4A).

⇒ Appuyer sur la touche Entrée (25) (le compteur qui saisit la périodicité est remis à zéro).

- ◆ Un signal sonore confirme la saisie.
- ◆ Le voyant du tiroir à poussière (24) s'éteint.



Si le tiroir à poussière n'est pas vidé, le voyant du tiroir à poussière (24, fig. 8) reste allumé. Après la mise en marche/à l'arrêt de l'appareil, le signal sonore retentit à nouveau 3 fois pour rappeler qu'il est nécessaire de vider le tiroir à poussière.

6.2.1 Réglage de la périodicité de vidage du tiroir à poussière

Il est possible de choisir entre cinq périodicités différentes.

Périodicité / heures	Signal clignotant
2	1 x
5	2 x
10	3 x
50	4 x
100	5 x

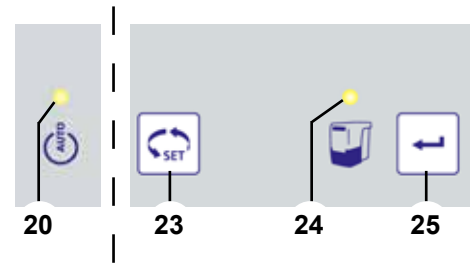


Fig. 8

Sélectionner la périodicité :

⇒ Éteindre l'appareil en appuyant sur le commutateur marche/arrêt (9, fig. 1).

⇒ Appuyer sur la touche Entrée (25), la maintenir enfoncée et mettre l'appareil en marche sur le commutateur marche/arrêt.

! *Après la mise en marche, tous les 4 voyants s'allument brièvement (contrôle de fonctionnement des voyants).*

⇒ Continuer de maintenir la touche Entrée (25) enfoncée jusqu'à ce que :

- ◆ Le voyant du mode FAO (20) s'allume.
- ◆ Le voyant du tiroir à poussière (24) clignote en fonction du niveau réglé pour la périodicité.

⇒ Sélectionner la périodicité souhaitée à l'aide de la touche de sélection (23).

En appuyant sur la touche, il est possible d'alterner entre les 5 périodicités.

La périodicité sélectionnée est indiquée par le signal clignotant correspondant.

Lorsque la périodicité souhaitée est réglée :

⇒ Appuyer sur la touche Entrée (25).

- ◆ Le voyant du tiroir à poussière (24) s'allume pendant 2 sec.
- ◆ Un signal sonore confirme la saisie.

6.3 Remplacement du filtre fin

La surveillance de la vitesse d'écoulement (capteur de pression interne) permet de vérifier l'efficacité du nettoyage du filtre.

Si le nettoyage du filtre devient nécessaire plusieurs fois de suite après moins de 2 heures, cela signifie que le filtre fin est tellement encrassé que le nettoyage du filtre n'est plus assez efficace et qu'il faut donc remplacer le filtre fin.

L'utilisateur en est averti de la manière suivante :

- ◆ Le voyant signalant un message d'erreur (26, fig. 2) s'allume.
- ◆ Pendant 15 minutes, un signal sonore retentit trois fois toutes les 3 minutes.
- ◆ Édition du message sur l'interface FAO (voir chap. 9.2).

Il est possible de désactiver le message d'erreur en éteignant l'aspiration.

! *Si l'utilisateur est invité à remplacer le filtre fin ou si la puissance d'aspiration ne s'améliore pas beaucoup ou seulement brièvement malgré un nettoyage du filtre répété, il convient de remplacer le filtre fin le plus tôt possible. L'appareil risque d'être endommagé s'il continue à être utilisé.*

► **D'une manière générale, le filtre fin doit être remplacé tous les 2 ans.**

Lors de la pose du filtre fin, veiller à ce qu'il soit correctement mis en place afin d'assurer son étanchéité. Voir les instructions de montage à la fin du mode d'emploi qui est également joint au filtre fin neuf.

6.4 Coupe-circuits

L'aspiration est protégée au moyen d'un disjoncteur (10, fig. 1).

Un disjoncteur déclenché est réarmé en appuyant sur le bouton.



Si le disjoncteur se déclenche à nouveau, cela signifie que l'appareil présente un défaut. Envoyer l'appareil pour réparation !

6.5 Pièces de rechange

Les pièces de rechange et d'usure sont indiquées dans la liste des pièces de rechange sur le site internet www.renfert.com/p918.

Veillez y saisir le numéro d'article suivant : 29380000.

Les pièces non couvertes par la garantie (pièces d'usure et consommables) sont repérées dans le catalogue des pièces de rechange.



6.6 Réglages d'usine

⇒ Éteindre l'appareil (3, fig. 1).

⇒ Maintenir la touche du mode de fonctionnement (21, fig. 2) et la touche de sélection (23, fig. 2) enfoncées simultanément et mettre l'appareil en marche (3, fig. 1).

- ◆ Les 4 voyants clignotent tous 3 fois.
- ◆ Les réglages d'usine sont appliqués pour tous les paramètres.

Réglages d'usine :

Fonction / caractéristique	Plage de réglage	Réglage d'usine
Mode de fonctionnement	Mode FAO / fonctionnement continu	Mode FAO
Périodicité	2 - 100 h	50 h

7 Élimination de défauts

Défaut	Cause	Remède
Le voyant signalant un message d'erreur (26, fig. 2) clignote.	<ul style="list-style-type: none"> • L'équipement électronique a surchauffé. 	<ul style="list-style-type: none"> • Éteindre l'appareil et le laisser refroidir. • Assurer un refroidissement suffisant, par ex. par les moyens suivants : <ul style="list-style-type: none"> - Tenir compte du chap. 4.2 Mise en place. - Utiliser une conduite externe d'évacuation d'air (voir chap 4.6).
Le voyant signalant un message d'erreur (26, fig. 2) s'allume.	<ul style="list-style-type: none"> • Le filtre fin est tellement encrassé que le nettoyage du filtre n'est plus assez efficace. 	<ul style="list-style-type: none"> • Remplacer le filtre fin (voir chap. 6.3).
La puissance d'aspiration est insuffisante.	<ul style="list-style-type: none"> • Obstruction ou fuite dans le tuyau d'aspiration. • Le tiroir à poussière n'est pas étanche. • Le filtre fin est colmaté. 	<ul style="list-style-type: none"> • Contrôler le tuyau d'aspiration. • Tenir également compte des remarques figurant au chap. 4.4. • Vérifier que le tiroir à poussière est correctement mis en place (voir chap. 6.2). • Éteindre l'appareil et le remettre en marche pour déclencher un nettoyage du filtre. Remplacer le filtre fin (voir chap. 6.3) si le nettoyage du filtre n'apporte aucune amélioration de la puissance d'aspiration.
Tiroir à poussière trop plein.	<ul style="list-style-type: none"> • La périodicité réglée pour le vidage du tiroir à poussière est trop longue. 	<ul style="list-style-type: none"> • Régler une périodicité plus courte (voir chap. 6.2.1).
Le signal invitant à vider le tiroir à poussière est émis alors que ce dernier n'est pas encore plein.	<ul style="list-style-type: none"> • La périodicité réglée pour le vidage du tiroir à poussière est trop courte. 	<ul style="list-style-type: none"> • Régler une périodicité plus longue (voir chap. 6.2.1).
Le voyant invitant à vider le tiroir à poussière clignote et un signal sonore retentit trois fois.	<ul style="list-style-type: none"> • La vitesse d'écoulement n'est plus suffisante et un nettoyage du filtre est effectué. 	<ul style="list-style-type: none"> • Patienter jusqu'à la fin du nettoyage du filtre.
En mode de fonctionnement automatique ou continu, l'aspiration s'arrête inopinément et les voyants correspondants (20/22, fig. 2) sont encore allumés.	<ul style="list-style-type: none"> • Surchauffe de la turbine d'aspiration. • Turbine d'aspiration défectueuse. 	<ul style="list-style-type: none"> • Éteindre l'appareil et le laisser refroidir pendant au moins 60 minutes. • Vérifier si le tuyau d'aspiration est obstrué, le déboucher. • Éteindre l'appareil et le remettre en marche pour déclencher un nettoyage du filtre. Remplacer le filtre fin (voir chap. 6.3) si le nettoyage du filtre n'apporte aucune amélioration de la puissance d'aspiration. • Remplacer la turbine d'aspiration.

Défaut	Cause	Remède
L'aspiration ne réagit pas aux signaux de l'installation FAO.	<ul style="list-style-type: none"> • Connecteur mal branché sur l'installation FAO ou l'aspiration. • Câble d'interface endommagé. • L'affectation des broches du câble d'interface ne correspond pas à celle de l'installation FAO. 	<ul style="list-style-type: none"> • Vérifier le connecteur sur l'aspiration et l'installation FAO. • Vérifier si le câble d'interface est endommagé, le remplacer si nécessaire. • Comparer l'affectation des broches du câble d'interface avec celle de l'installation FAO. Le cas échéant, utiliser un câble d'interface adapté.
Après la mise en marche, les voyants ne s'allument pas tous brièvement.	<ul style="list-style-type: none"> • Le voyant qui ne s'allume pas est défectueux. 	<ul style="list-style-type: none"> • Prendre contact avec le service après-vente de Renfert.

8 Caractéristiques techniques

	SILENT powerCAM TC	
	2938 0000	2938 1000
Tension nominale :	230 V	120 V
Tension de secteur admissible :	220 - 240 V	120 V
Fréquence réseau :	50 / 60 Hz	50 / 60 Hz
Puissance absorbée *) :	850 W	800 W
Fusible sur entrée secteur :	15 A (T)	
LpA **) (pour débit volumique max.) :	54,3 dB(A)	
Ø tubulure d'aspiration : - intérieur	42 mm [1.65 inch]	
Débit volumique max. ***) :	3 980 l/min [2.34 ft³/s]	
Dépression max. ****) :	281 hPa [4.1 psi]	--- hPa [--- psi]
Filtre fin: - surface filtrante, env. - qualité du filtre	0,9 m² [1390 sq inch] catégorie M selon EN 60335-2-69	
Capacité du tiroir à poussière, env. :	7 l [1.85 US gal]	
Poids (à vide), env. :	22,0 kg [48.5 lbs]	
Dimensions (largeur x hauteur x profondeur) :	275 x 535 x 540 mm [10.8 x 21.1 x 21.2 inch]	
Interface FAO :	Prise RJ 45	
Signal d'entrée : - Low - High	0 - 5 V 15 - 24 V	
Signal de sortie : - Tension pull-up max. (U) - Courant de commutation max. (I) - Résistance en série interne	24 V 5 mA 150 ohms	

- *) Valeurs de puissance pour tension nominale
- **) Niveau de pression acoustique selon EN ISO 11202
- ***) Turbine à soufflage libre à la tension nominale de la turbine
- ****) À la tension nominale de la turbine

9 Interface FAO

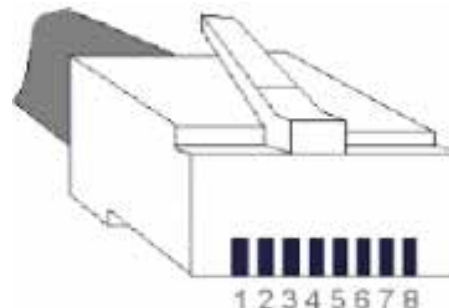
Une interface bidirectionnelle à isolation galvanique est disponible pour la communication avec une installation FAO.

Deux signaux d'entrée et deux signaux de sortie permettent respectivement de recevoir 4 instructions de l'aspiration et d'envoyer 4 informations relatives à l'état à l'installation FAO.

9.1 Affectation des broches de l'interface FAO (8, fig. 1)

Type : RJ45

Broche	Désignation
1	Out2 - GND
2	Out2
3	Out1 - GND
4	Out1
5	In2 - GND
6	In2 - 24 V
7	In1 - GND
8	In1 - 24 V

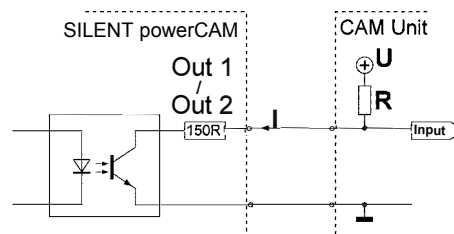


9.1.1 Sorties (Out1 / Out2)

Les signaux de sortie sont des sorties de commutation libres de potentiel d'un optocoupleur avec une résistance en série de 150 ohms.

Pour la tension pull-up maximale (U) et le courant de commutation maximal admissible (I), voir chap. 8 Caractéristiques techniques.

La résistance pull-up (R) doit être dimensionnée de manière à ne pas dépasser le courant de commutation maximal admissible.



9.1.2 Entrées (In1 / In2)

Les signaux d'entrée vont sur les diodes lumineuses des optocoupleurs. Pour les tensions d'entrée nécessaires des deux niveaux de signal « low »/« high », voir chap. 8 Caractéristiques techniques.

9.2 Instructions de commande / Messages d'état

In1	In2	Instruction
0 V (low)	0 V (low)	Aspiration arrêt (turbine arrêt)
24 V (high)	0 V (low)	Aspiration marche (turbine marche)
0 V (low)	24 V (high)	Exécuter un nettoyage du filtre
24 V (high)	24 V (high)	non affecté/réserve

Out1	Out2	Message
24 V	24 V	Erreur
0 V	24 V	Un nettoyage automatique du filtre est effectué
24 V	0 V	Remplacement du filtre requis
0 V	0 V	Aspiration OK

9.3 Affectation des connecteurs du câble d'interface

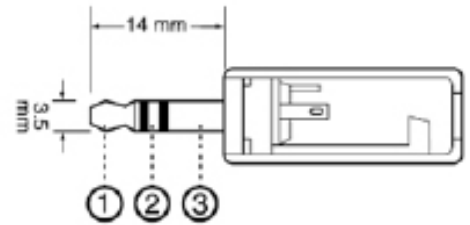
Câble d'interface type A :

Aspiration	Installation FAO
Connecteur RJ 45	Lumberg SV40 (avec fermeture à vis)
Broche 8	Broche 1 (+)
Broche 7	Broche 4 (-)



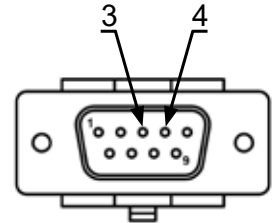
Câble d'interface type B :

Aspiration	Installation FAO
Connecteur RJ 45	Jack stéréo 3,5 mm
Broche 8	Broche 1 (+)
Broche 7	Broche 2 (-)



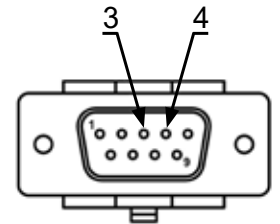
Câble d'interface type C :

Aspiration	Installation FAO
Connecteur RJ 45	9 broches D-Sub
Broche 8	Broche 4 (+)
Broche 7	Broche 3 (-)



Câble d'interface type D :

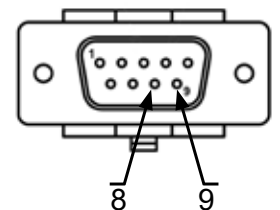
Aspiration	Installation FAO
Connecteur RJ 45	9 broches D-Sub
Broche 8	Broche 3 (+)
Broche 7	Broche 4 (-)



Câble d'interface type E :

À utiliser lorsque l'installation FAO ne met à disposition qu'un contact libre de potentiel entre les broches 8 et 9.

Aspiration	Installation FAO	Adaptateur secteur
Connecteur RJ 45	9 broches D-Sub	
----	Broche 9	24 V
Broche 8	Broche 8	----
Broche 7	----	GND



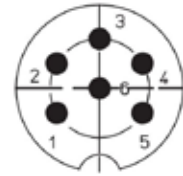
Câble d'interface type F :

À utiliser lorsque l'installation FAO ne met à disposition qu'une tension de secteur pour la commande de l'aspiration.

Aspiration	Adaptateur secteur
Connecteur RJ 45	
Broche 8	24 V
Broche 7	GND

Câble d'interface type G :

Aspiration	Installation FAO
Connecteur RJ 45	Lumberg SV60 (avec fermeture à vis)
Broche 8	Broche 1 (+)
Broche 6	Broche 2 (+)
Broche 4	Broche 4 (+)
Broche 2	Broche 5 (+)
Broche 7	Broche 6 (-)
Broche 5	
Broche 3	
Broche 1	



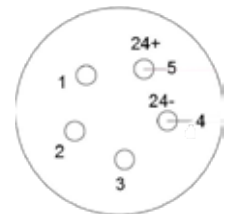
Dos

Câble d'interface de type H:

Aspiration	Installation FAO
Connecteur RJ 45	15 Pin D-Sub
Pin 8	Pin 2 (+)
Pin 7	Pin 12 (-)
---	Pin 7 <-> Pin 10

Câble d'interface de type I:

Aspiration	Installation FAO
Connecteur RJ 45	5 pol Aviation Connecteur
Pin 8	Pin 5 (+)
Pin 7	Pin 4 (-)



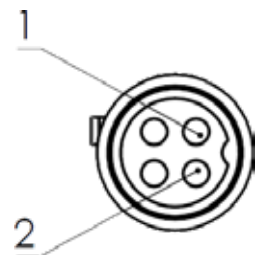
Câble d'interface de type J:

Aspiration	Installation FAO	Bloc d'alimentation
Connecteur RJ 45	2 pol. TMW Connecteur	
Pin 8	----	24 V
Pin 7	B	----
----	A	GND



Câble d'interface type M :

Aspiration	Installation FAO	Bloc d'alimentation
Connecteur RJ 45	4 pol. Connecteur rond	
---	1	24 V
Pin 7	---	GND
Pin 8	2	



10 Garantie

En cas d'utilisation conforme, Renfert offre une **garantie de 3 ans** sur toutes les pièces de l'appareil.

SILENT powerCAM TC :



Une garantie de 3 ans est accordée pour le moteur d'aspiration à condition que la durée de service ne dépasse pas 1000 heures (durée de fonctionnement du moteur).

La condition d'une prise sous garantie est la présentation de la facture d'achat d'origine établie par le revendeur spécialisé.

Les pièces soumises à une usure naturelle (pièces d'usure), ainsi que les consommables ne sont pas couverts par la garantie. Ces pièces sont marquées sur la liste des pièces de rechange.

La garantie cessera de jouer dans les cas suivants : une utilisation non conforme, un non-respect des consignes d'utilisation, de nettoyage, de maintenance et de raccordement ; une réparation « maison » ou des réparations n'ayant pas été effectuées par le revendeur spécialisé, une utilisation de pièces de rechange d'autres fabricants ainsi que l'exposition à des influences inhabituelles ou à des influences inadmissibles selon les directives d'utilisation.

Des prestations de garantie ne donnent aucun droit à une prolongation de la garantie.

11 Consignes d'élimination

11.1 Élimination de consommables

Les sacs à poussière et les filtres pleins doivent être éliminés conformément aux prescriptions nationales. Selon l'encrassement du filtre, il convient d'utiliser un équipement de protection individuelle.

11.2 Élimination de l'appareil

L'élimination de l'appareil doit être confiée à une entreprise spécialisée. L'entreprise spécialisée doit être informée des résidus nocifs pour la santé que contient l'appareil.

11.2.1 Consignes d'élimination pour les pays de l'UE

Pour préserver et protéger l'environnement, éviter de le polluer et améliorer le recyclage des matières premières, la Commission européenne a promulgué une directive, selon laquelle les appareils électriques et électroniques doivent être repris par le fabricant afin de garantir une mise aux déchets conforme aux règles ou de conduire à un recyclage adéquat.



C'est la raison pour laquelle il est interdit, dans l'Union européenne, de jeter les appareils munis de ce symbole dans les déchets municipaux non triés.

Veillez vous informer sur l'élimination conforme auprès de vos autorités locales.

11.2.2 Consignes particulières pour l'Allemagne

Les appareils électriques de Renfert sont prévus pour un usage commercial.

Ces appareils ne doivent pas être éliminés dans les centres de collecte municipaux d'appareils électriques, mais sont repris directement par Renfert.

Des renseignements sur les possibilités actuelles de rendre les appareils sont disponibles sur le site Internet www.renfert.com.

**Hochaktuell und ausführlich auf ...
Up to date and in detail at ...
Actualisé et détaillé sous ...
Aggiornato e dettagliato su ...
La máxima actualidad y detalle en ...
Актуально и подробно на ...**

www.renfert.com

Renfert GmbH • Untere Gießwiesen 2 • 78247 Hilzingen/Germany
Tel.: +49 7731 82 08-0 • Fax: +49 7731 82 08-70
www.renfert.com • info@renfert.com

Renfert USA • 3718 Illinois Avenue • St. Charles IL 60174/USA
Tel.: +1 6307 62 18 03 • Fax: +1 6307 62 97 87
www.renfert.com • info@renfertusa.com
USA: Free call 800 336 7422



making work easy

it



SILENT PowerCAM TC

TRADUZIONE DEL MANUALE DI ISTRUZIONI ORIGINALE

Made in Germany

21-2962 09122024

Indice

1	Introduzione	3
1.1	Simboli utilizzati	3
2	Sicurezza	3
2.1	Uso consentito	3
2.2	Uso improprio	3
2.3	Condizioni ambientali per un funzionamento sicuro	4
2.4	Condizioni ambientali di stoccaggio e trasporto	4
2.5	Avvertenze e avvisi	4
2.5.1	Avvertenze generali	4
2.5.2	Avvertenze specifiche	5
2.6	Personale autorizzato	5
2.7	Esclusione di responsabilità	5
3	Descrizione del prodotto	6
3.1	Descrizione generale	6
3.2	Gruppi componenti ed elementi funzionali	6
3.3	Contenuto della fornitura	7
3.4	Accessori	7
4	Messa in funzione	8
4.1	Disimballaggio	8
4.2	Installazione	8
4.3	Collegamento elettrico	8
4.4	Collegamento al punto di aspirazione	8
4.5	Collegamento all'interfaccia CAM	9
4.6	Scarico aria esterno	9
5	Comando	9
5.1	Accensione	9
5.2	Selezione del modo operativo: CAM Automatico / Continuo	9
5.3	Pulizia del filtro	10
6	Pulizia/Manutenzione	10
6.1	Pulizia	10
6.2	Svuotamento del cassetto raccogli-polvere	10
6.2.1	Impostazione dell'intervallo di „svuotamento cassetto raccogli-polvere“	11
6.3	Sostituzione del filtro fine	11
6.4	Fusibili	11
6.5	Pezzi di ricambio	11
6.6	Impostazioni di fabbrica	12
7	Eliminazione dei guasti	12
8	Dati tecnici	13
9	Interfaccia CAM	14
9.1	Assegnazione pin interfaccia CAM (8, Fig 1)	14
9.1.1	Uscite (Out1 / Out2)	14
9.1.2	Ingressi (In1 / In2)	14
9.2	Comandi di controllo/Messaggi di stato	14
9.3	Assegnazione connettori cavi di interfaccia	15
10	Garanzia	17
11	Avvertenze per lo smaltimento	17
11.1	Smaltimento dei materiali di consumo	17
11.2	Smaltimento dell'apparecchio	17
11.2.1	Avvertenze per lo smaltimento nei paesi dell'UE	17
11.2.2	Avvertenze speciali per i clienti in Germania	17

1 Introduzione

1.1 Simboli utilizzati

In questo manuale di istruzioni o sull'apparecchio sono presenti dei simboli che hanno il seguente significato:



Pericolo

Pericolo immediato di lesioni. Osservare i documenti allegati!



Tensione elettrica

Pericolo dovuto a tensione elettrica.



Attenzione

La mancata osservanza di questa avvertenza può causare danni all'apparecchio.



Avvertenza

Fornisce un'informazione utile per il comando che facilita l'uso dell'apparecchio.



L'apparecchio è conforme alle direttive UE applicabili.



Questo prodotto è conforme alla legislazione del Regno Unito.

Vedere la dichiarazione di conformità UKCA su Internet all'indirizzo www.renfert.com.



L'apparecchio è soggetto alla Direttiva UE 2002/96/CE (Direttiva RAEE).

► Enumerazione, da osservare in modo particolare

• Enumerazione

- Enumerazione

⇒ Istruzione operativa/azione necessaria /immissione dati/sequenza di attività:

Si richiede di eseguire le operazioni indicate nella sequenza prestabilita.

◆ Risultato di un'azione/reazione dell'apparecchio/reazione del programma:

L'apparecchio o il programma reagiscono all'azione da lei eseguita, oppure in seguito a un definito evento.

Altri simboli sono spiegati in sede di utilizzo.

2 Sicurezza

2.1 Uso consentito

Questo gruppo di aspirazione è destinato all'impiego su impianti di fresatura dentali per l'aspirazione di polveri secche prodotte durante la fresatura di grezzi fresabili disponibili in commercio.

L'apparecchio è destinato esclusivamente all'uso professionale.

Per un utilizzo conforme alla destinazione d'uso, è indispensabile rispettare anche le istruzioni di funzionamento e di manutenzione prescritte dal fabbricante.

2.2 Uso improprio

Non è consentito aspirare con l'apparecchio sostanze comburenti, facilmente combustibili, calde, in fiamme o esplosive.

Non è consentito aspirare liquidi.

L'apparecchio non è destinato all'uso privato in ambito domestico.

Qualsiasi uso diverso da quello prescritto nelle presenti Istruzioni d'uso, è da ritenersi improprio.

Il produttore non risponde dei danni che risultano da un tale utilizzo.

Per questo prodotto è ammesso l'utilizzo esclusivo di accessori e pezzi di ricambio forniti o approvati dalla ditta Renfert GmbH. L'utilizzo di accessori o pezzi di ricambio diversi da quelli prescritti può compromettere la sicurezza dell'apparecchio, comportare il rischio di gravi lesioni, danni all'ambiente o al prodotto.

2.3 Condizioni ambientali per un funzionamento sicuro

L'apparecchio deve essere utilizzato esclusivamente:

- in ambienti chiusi,
- fino a un'altezza di 2.000 m s.l.m.,
- ad una temperatura ambiente compresa tra 5 - 40°C [41 - 104°F]*),
- con un'umidità relativa massima dell'80 % a 31 °C [87,8 °F], con decremento lineare fino al 50 % di umidità relativa a 40 °C [104 °F] *),
- con alimentazione elettrica di rete, se le fluttuazioni di tensione non superano il 10% del valore nominale,
- con grado di imbrattamento 2,
- con categoria sovratensione II.

*) In ambienti con temperatura compresa fra 5 e 30°C [41 e 86°F] l'apparecchio è utilizzabile in condizioni di umidità dell'aria fino all'80%. In caso di temperature comprese tra 31 °C e 40 °C [87,8 - 104 °F] l'umidità atmosferica deve diminuire proporzionalmente, per poter garantire l'azionabilità dell'apparecchio (ad es. a 35 °C [95 °F] = 65 % di umidità, a 40 °C [104 °F] = 50 % di umidità). In ambienti a temperatura maggiore di 40°C [104°F] non è consentito utilizzare l'apparecchio.

2.4 Condizioni ambientali di stoccaggio e trasporto

Per il magazzino e il trasporto si devono rispettare le seguenti condizioni ambientali:

- Temperatura ambiente da -20 a +60 °C [da -4 a +140 °F],
- umidità relativa massima 80 %.

2.5 Avvertenze e avvisi



2.5.1 Avvertenze generali

- ▶ Se l'apparecchio non viene utilizzato in modo conforme alle presenti istruzioni per l'uso, non viene più garantita la protezione prevista.
- ▶ L'apparecchio può essere messo in funzione esclusivamente con un cavo di rete dotato di un sistema di connessione specifico per il Paese di utilizzo. La conversione eventualmente necessaria deve essere eseguita esclusivamente da un elettricista specializzato.
- ▶ L'apparecchio può essere messo in funzione soltanto se i dati riportati sulla targhetta identificativa coincidono con le specifiche della rete di alimentazione di tensione regionale. La targhetta identificativa si trova, dopo aver estratto il cassetto raccogli-polvere, all'interno dell'apparecchio in basso a sinistra.
- ▶ L'apparecchio può essere connesso esclusivamente a prese di corrente con allacciamento al cavo di terra.
- ▶ La spina di alimentazione deve essere facilmente accessibile.
- ▶ Scollegare l'apparecchio dalla rete elettrica prima di eseguire qualsiasi lavoro sui componenti elettrici.
- ▶ Controllare regolarmente i cavi di alimentazione (come ad es. il cavo di rete), i cavi e la struttura esterna (come ad es. il pannello di controllo) per verificare eventuali danni (ad es. pieghe, incrinature, porosità) o segni di invecchiamento. Non mettere più in funzione apparecchi che presentano danni ai cavi di collegamento, ai tubi flessibili, a componenti dell'alloggiamento o altri difetti!
- ▶ Mettere immediatamente fuori servizio gli apparecchi danneggiati. Staccare la spina elettrica dalla presa di alimentazione e assicurarsi che l'apparecchio non venga più attivato. Spedire l'apparecchio per la riparazione!
- ▶ Osservare le norme nazionali in materia di prevenzione degli infortuni!
- ▶ È responsabilità del gestore garantire l'osservanza delle norme nazionali durante il funzionamento e l'esecuzione di un nuovo controllo della sicurezza degli apparecchi elettrici. In Germania si tratta del regolamento 3 della DGUV (istituto di assicurazione nazionale contro gli infortuni) insieme alla VDE 0701-0702 (federazione nazionale del settore elettrotecnico ed elettronico).
- ▶ Informazioni su REACH e SVHC sono disponibili sul nostro sito internet www.renfert.com nella sezione Assistenza.

2.5.2 Avvertenze specifiche

- ▶ Per il collegamento ad un Impianto CAM, osservare le istruzioni per l'uso dell'impianto CAM e seguire le istruzioni di sicurezza in esso contenute.
- ▶ Osservare le normative nazionali e i carichi di polvere ammessi nell'ambiente di lavoro. Richiedere le necessarie informazioni al vostro ente contro gli infortuni sul lavoro o alle autorità competenti.
- ▶ Per l'aspirazione di materiali pericolosi, rispettare le istruzioni riportate nelle relative schede tecniche.
- ▶ Per l'aspirazione di materiali pericolosi, indossare adeguate protezioni personali.
- ▶ Nello svuotare il cassetto raccogli-polvere o in fase di pulizia, indossare il necessario equipaggiamento di protezione personale in base alla tipologia del materiale aspirato.
- ▶ Per lo smaltimento del materiale aspirato o del filtro usato, rispettare le disposizioni e le norme antinfortunistiche localmente vigenti!
- ▶ Eseguire le operazioni di aspirazione solo a cassetto raccogli-polvere ben chiuso.
- ▶ Non azionare l'apparecchio senza tubo aspirante.
- ▶ Non aspirare gas o vapori infiammabili, facilmente combustibili o esplosivi.
- ▶ Le seguenti applicazioni comportano rischi elevati e pertanto non sono consentite:
Durante una pulizia tramite aspirazione delle camere di fresatura e delle stampanti SLM, se la concentrazione e la purezza sono sufficientemente elevate (cioè in assenza di miscelazione con altre polveri dentali come gesso, resina), in seguito ad una possibile reazione esotermica (ad es. per ossidazione) può verificarsi un'autoaccensione o un'esplosione della polvere di fresatura o della polvere di stampa. È necessario selezionare un metodo di pulizia alternativo (ad es. pulizia manuale), in particolare con i seguenti materiali di fresatura o stampa:
 - Legno
 - Titanio/Titanio-alluminio
 - Metalli leggeri e leghe metalliche leggere (per es. alluminio, magnesio)
 - Polvere di cromo-cobalto (ad es. per l'uso negli impianti SLM)
 Se vengono trattate grandi quantità di metalli leggeri come ad es. lega di titanio (ad es. con carta vetrata) e si genera polvere di molatura molto fine, nel caso in cui la concentrazione e la purezza siano sufficientemente elevate può verificarsi un'autoaccensione in seguito ad una possibile reazione esotermica.
- ▶ Non aspirare materiali caldi.
- ▶ Non aspirare sostanza liquide.
- ▶ Se il gruppo di aspirazione viene utilizzato per aspirare sostanze pericolose per la salute, è necessario impiegare dispositivi di protezione individuale adeguati e assicurarsi che l'aria di scarico venga espulsa in modo appropriato. Per i relativi requisiti, fare riferimento alle schede di sicurezza.
- ▶ Provvedere allo smaltimento del materiale aspirato in conformità con le norme di legge.

2.6 Personale autorizzato

L'azionamento e la manutenzione dell'apparecchio devono essere eseguiti esclusivamente da personale specificamente formato e istruito.

I giovani e le donne in gravidanza possono azionare l'aspiratore ed eseguirne la manutenzione solo dopo aver indossato dispositivi di protezione personale adatti, in particolare se vengono aspirate sostanze pericolose.

Le riparazioni che non sono descritte in questo manuale possono essere eseguite solo da un elettricista qualificato.

2.7 Esclusione di responsabilità

Renfert GmbH respinge qualsiasi richiesta di risarcimento danni e di intervento in garanzia nel caso in cui:

- ▶ il prodotto è stato impiegato per usi differenti da quelli descritti nelle istruzioni per l'uso.
- ▶ il prodotto sia stato modificato in qualsiasi modo, escluse le modifiche descritte nelle istruzioni per l'uso,
- ▶ il prodotto non sia stato riparato da un centro specializzato o non sia stato impiegato con pezzi di ricambio originali Renfert,
- ▶ il prodotto sia stato ulteriormente utilizzato nonostante evidenti carenze di sicurezza o in presenza di danni,
- ▶ il prodotto sia stato sottoposto a urti meccanici o in caso di caduta.

3 Descrizione del prodotto

3.1 Descrizione generale

L'apparecchio è un sistema di aspirazione per l'aspirazione delle polveri che si generano sugli impianti dentali CAM.

Può essere azionato manualmente o controllato da un impianto CAM.

L'aspiratore è dotato di un'interfaccia bidirezionale per trasmettere le informazioni di stato all'impianto CAM e per registrare i comandi di controllo provenienti dall'impianto CAM.

3.2 Gruppi componenti ed elementi funzionali

- | | | | |
|----|----------------------------|----|---|
| 1 | SILENT powerCAM TC | 7 | Velcro |
| 2 | Pannello di comando | 8 | Interfaccia CAM |
| 3 | Interruttore ON / OFF | 9 | Cavo di rete |
| 4 | Cassetto raccogli-polvere | 10 | Interruttore automatico |
| 4A | Meccanismo di serraggio | 11 | Filtro aria di scarico / Uscita aria di scarico |
| 5 | Filtro fine | 12 | Tubo aspirante con manicotti terminali |
| 6 | Bocchettone di aspirazione | 13 | Collegamento Renfert CONNECT |

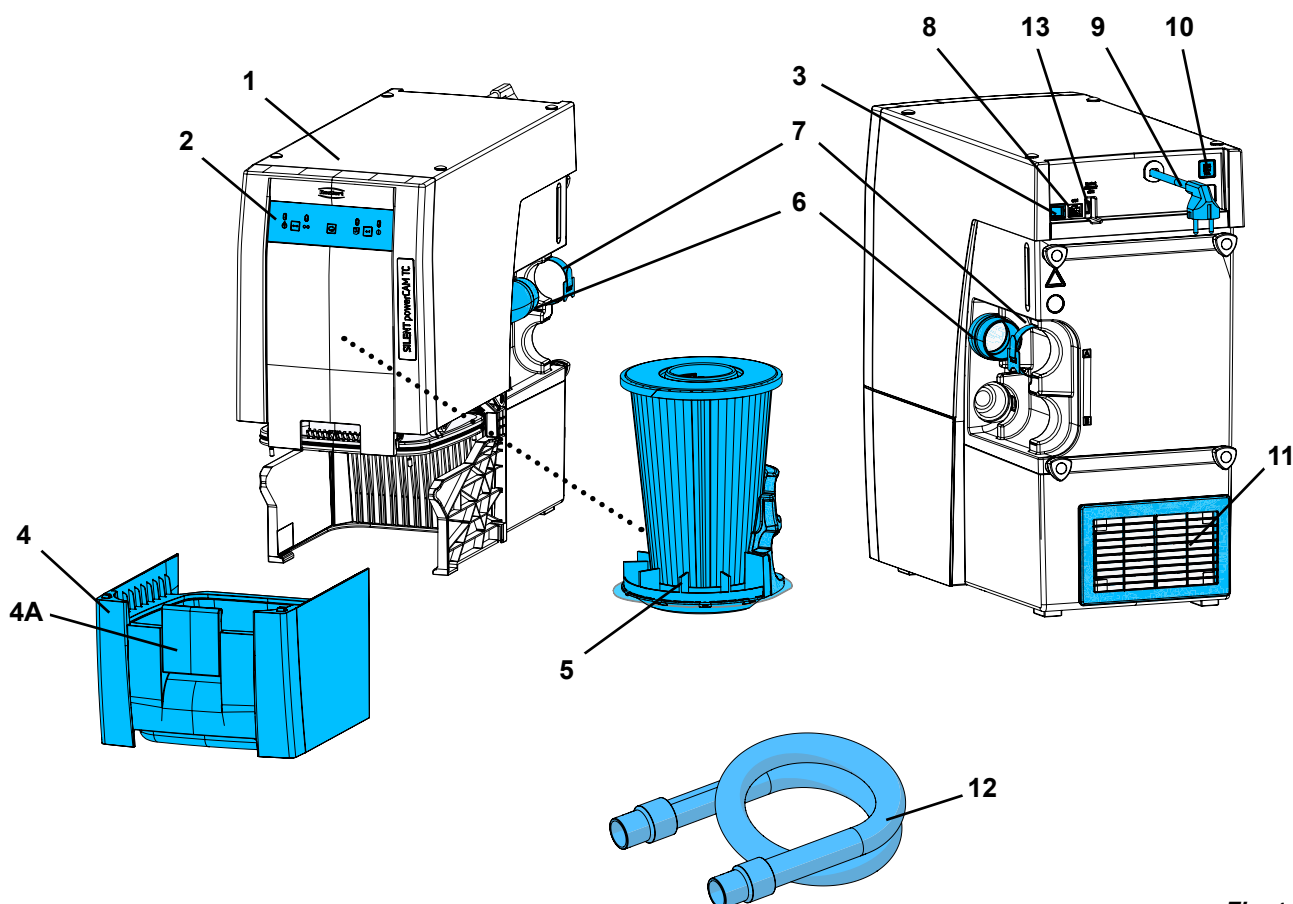


Fig. 1

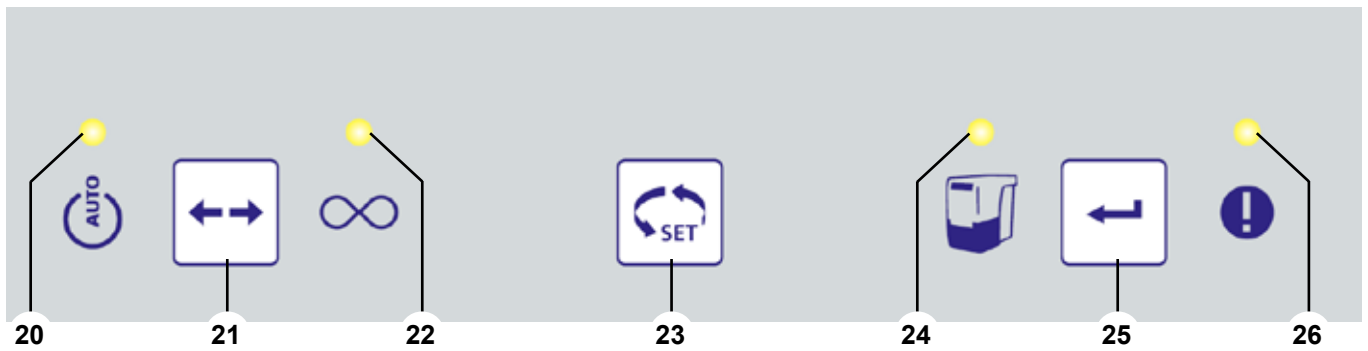


Fig. 2

- | | |
|---|---|
| <p>20 Spia funzione CAM</p> <p>21 Tasto modo operativo, CAM Automatico / Continuo</p> <p>22 Spia modo operativo Continuo</p> <p>23 Tasto di selezione</p> | <p>24 Spia per svuotamento cassetto raccogli-polvere</p> <p>25 Tasto Enter, memorizza le impostazioni</p> <p>26 Spia di errore</p> |
|---|---|

3.3 Contenuto della fornitura

- 1 SILENT powerCAM TC
- 1 Quick Start Guide
- 1 Tubo aspirante, 2 m, inclusi 2 manicotti terminali

3.4 Accessori

- 2934 0014 Sacco di smaltimento per TC, TC2, EC2 & PowerCAM EC (25 pz.)
- 2934 0015 Sacco di smaltimento SILENT TC, TC2, EC2 kit di base
- 2921 0003 Kit di manicotti, 2 pezzi
- 90002 0097 Filtro H+Hepa SILENT
- 90002 1532 SILENT TC, TC2 Filtro fine Classe M
- 90003 4240 Tubo aspirante, 3 m, inclusi 2 manicotti terminali
- 90003 4826 Tubo aspirante antistatico, 3 m, inclusi 2 manicotti terminali
- 90115 0823 Tubo di aspirazione, diametro interno 38 mm, 6 m
- 90215 0823 Tubo di aspirazione, diametro interno 38 mm, 9 m
- 90003 4305 Adattatore per raccordo aspirazione
- 90003 4430 Adattatore universale per tubo di aspirazione
- 90003 4314 Adattatore ad Y
- 2926 0000 Deviatore per aspiratore
- 2937 0002 Scarico aria esterno per SILENT TC/EC/PowerCAM
- 2934 0007 Tubo a gomito di 90 SILENT
- 2934 0005 Cavo interfaccia tipo A, per vhf
- 2934 0006 Cavo interfaccia tipo B, per Roland DG
- 2934 0008 Cavo interfaccia tipo C, per imes-icore
- 2934 0009 Cavo interfaccia tipo D, per Amann Girrbach
- 2934 0010 Cavo interfaccia tipo E, per Yenadent/Origin + adattatore Nema
- 2934 0011 Cavo interfaccia tipo F, per Zirkonzahn
- 2934 0012 Cavo interfaccia tipo F, per Zirkonzahn con adattatore C14
- 2934 0013 Cavo interfaccia tipo G, per vhf, (a 6 poli, a partire da K5)
- 2934 0016 Cavo di interfaccia Tipo H per Dentsply Sirona
- 2934 0017 Cavo di interfaccia tipo I per Up3D
- 2934 0018 Cavo interfaccia tipo J per Canon
- 2934 0021 Cavo interfaccia tipo M per XTCERA

Per ulteriori dettagli o altri accessori, vedi anche www.renfert.com.

4 Messa in funzione

4.1 Disimballaggio

⇒ Estrarre l'apparecchio e i relativi accessori dalla scatola d'imballaggio.

⇒ Verificare la completezza della fornitura (confrontare con Componenti forniti).

4.2 Installazione

L'aspiratore è un apparecchio ad installazione verticale, quindi non deve essere azionato in orizzontale. Posizionare l'aspiratore in modo che:

- la fuoriuscita dell'aria di scarico (11, Fig. 1) non sia ostacolata.
- il lato anteriore sia ben accessibile per l'estrazione del cassetto raccogli-polvere.



Se l'aspiratore viene collocato entro un armadio chiuso, l'aria di scarico calda deve essere convogliata all'esterno applicando una delle misure illustrate nelle figure A, B, C all'inizio di questo documento.

- Utilizzare uno scarico aria esterno (A) (vedi cap. 4.6).
- Apertura sul lato posteriore dell'armadio (B), misure min. 250 x 120 mm, direttamente davanti all'uscita dell'aria (11, Fig. 1).
 - Distanza del lato posteriore dell'armadio dalla parete: min. 100 mm,
 - Distanza dell'aspiratore dal lato posteriore dell'armadio: max. 25 mm.
- Rimuovere il pannello posteriore dell'armadio (C), distanza del lato posteriore dell'armadio dalla parete min. 50 mm.

Se l'aria di scarico calda viene convogliata all'esterno dell'armadio attraverso aperture posteriori, è necessario assicurarsi che possa defluire senza ostacoli.

4.3 Collegamento elettrico



Prima di eseguire il collegamento elettrico, verificare che il valore di tensione indicato sulla targhetta identificativa corrisponda a quello dell'alimentazione di tensione disponibile sul posto.



Disporre i componenti sotto tensione (prese, connettori e raccordi) e posare le linee di prolunga in modo da mantenere la classe di protezione dell'apparecchio.

⇒ Disinserire l'apparecchio tramite l'interruttore On / Off (3, Fig. 1).

⇒ Svolgere il cavo di rete (9, Fig. 1) e inserire la spina di alimentazione nella presa elettrica dell'impianto dell'edificio.

4.4 Collegamento al punto di aspirazione



Attenzione - Pericolo di lesioni!

Nell'accorciare il tubo di aspirazione, prestare attenzione a tranciare il filo incorporato nel modo più diretto possibile.



Tubi di aspirazione eccessivamente lunghi, strette angolazioni e gomiti riducono notevolmente la potenza di aspirazione sul punto di aspirazione.

⇒ Se necessario, accorciare il tubo di aspirazione.

⇒ Aprire il velcro (7).

⇒ Inserire il manicotto terminale (12) del tubo aspirante nel bocchettone di aspirazione (6).

⇒ Fissare il tubo aspirante con il velcro (7).

⇒ Collegare il tubo aspirante all'attacco di aspirazione dell'impianto CAM. A tale scopo, osservare le istruzioni d'uso dell'impianto CAM.



Se il diametro non corrisponde, vi preghiamo di utilizzare un adattatore (vedi Accessori) per evitare perdite della potenza aspirante.



Evitare pendenze eccessive o insellamenti del tubo aspirante.

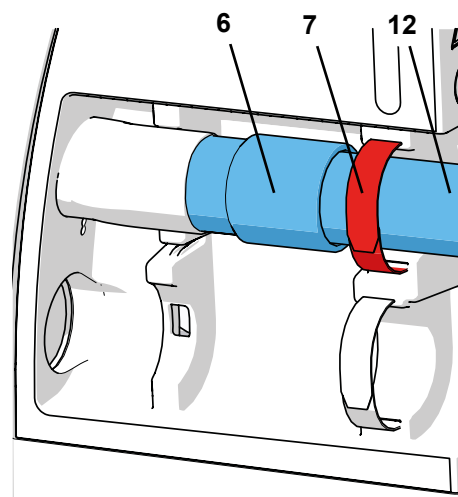


Fig. 3

4.5 Collegamento all'interfaccia CAM



Per comandare a distanza l'aspiratore, utilizzare esclusivamente l'interfaccia CAM appositamente disponibile. Negli impianti CAM che mettono a disposizione solo una tensione di rete commutata, utilizzare assolutamente il "cavo di interfaccia tipo F".

Se l'aspiratore viene acceso e spento molto frequentemente tramite l'alimentazione elettrica dell'impianto CAM, questo può provocare danni all'elettronica sia dell'impianto CAM sia dell'aspiratore.

Il collegamento elettrico per la comunicazione con l'impianto CAM avviene tramite la presa di interfaccia (8) e un cavo di interfaccia opzionale (vedi accessori). Per l'assegnazione dei cavi di interfaccia disponibili ai sistemi CAM o per la realizzazione del proprio cavo di interfaccia, vedi il cap. 9.1 Interfaccia CAM.



Verificare con il produttore della CAM che l'interfaccia per il collegamento del sistema di aspirazione sia a energia limitata, in conformità alla IEC 61010-1. Osservare anche le istruzioni d'uso dell'impianto CAM.

4.6 Scarico aria esterno

Uno scarico d'aria esterno (vedi accessori) permette di espellere l'aria di scarico dal laboratorio. Le Istruzioni di montaggio sono fornite in dotazione.



Utilizzando gli aspiratori congiuntamente ad un sistema di scarico d'aria esterno, ogni ora si sottrae all'ambiente una notevole quantità d'aria. Questo può portare a condizioni di pressione negativa, per cui impiegando focolari alimentati a gas o con combustibili liquidi o solidi, nell'ambiente (di lavoro) si concentrano gas nocivi (ad es. monossido di carbonio). È pertanto necessario, in base alle condizioni strutturali dell'ambiente, garantire un apporto supplementare di aria fresca e verificare eventuali situazioni di pressione negativa, se necessario richiedendo l'intervento di istituzioni competenti (ad es. termotecnico).

5 Comando

L'aspiratore è azionabile mediante i tasti situati sul pannello di comando (Fig. 2).

5.1 Accensione

Per attivare e disattivare l'aspiratore premere l'interruttore ON / OFF (3).

Dopo l'accensione:

- ◆ L'aspiratore esegue una pulizia automatica del filtro (si percepisce un forte rumore di vibrazione per circa 8 secondi) (vedi cap.5.3).

Dopodiché l'aspiratore si trova nell'ultimo modo operativo impostato.

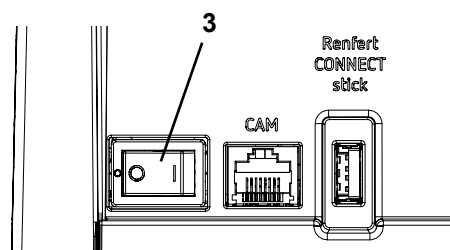


Fig. 5

5.2 Selezione del modo operativo: CAM Automatico / Continuo

L'aspiratore dispone di due modalità operative.

La modalità operativa impostata è indicata dalle spie (20) / (22).

- Modo operativo CAM (20):
 - ◆ L'aspiratore risponde ai segnali di comando dell'impianto CAM.
- Modo operativo Continuo (22):
 - ◆ L'aspiratore funziona in modo permanente.

⇒ Premere il tasto Modo operativo (21).

- ◆ Commutazione del modo operativo.

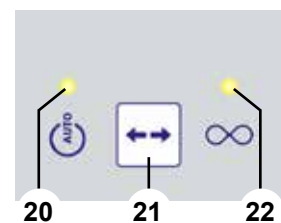


Fig. 6



L'aspiratore è predisposto esclusivamente per le polveri asciutte! In caso di collegamento ad impianti CAM con funzione umido/secco, è indispensabile garantire che non vi sia passaggio di umidità residua dall'impianto CAM all'aspiratore.



Ad ogni operazione di fresatura, verificare il corretto stato operativo dell'aspiratore:

- ▶ la spia di errore (26, Fig. 2) è spenta.
- ▶ La turbina di aspirazione funziona correttamente senza emettere rumori o odori particolarmente evidenti.

5.3 Pulizia del filtro

Per assicurare la massima potenza di aspirazione, l'aspiratore dispone di una funzione di pulizia filtro dell'unità filtro. La pulizia del filtro dura circa 8 secondi.

La pulizia del filtro viene eseguita:

- dopo ogni accensione;
- in caso di potenza aspirante insufficiente (la velocità del flusso d'aria è inferiore ad un valore limite interno).
- prima dell'estrazione del cassetto raccogli-polvere allo scopo di svuotarlo quando richiesto (vedi cap. 6.2).

Se la portata scende al di sotto di un valore limite interno per più di 1 minuto, il processo di aspirazione viene interrotto e viene eseguita la pulizia del filtro:

⇒ La velocità di flusso non raggiunge il valore limite minimo:

- ◆ La turbina di aspirazione si arresta.
- ◆ Viene eseguita la pulizia filtro. La pulizia del filtro dura circa 8 secondi e viene annunciata da un segnale acustico.
- ◆ La turbina di aspirazione viene riavviata.



Dopo una pulizia automatica del filtro, se la velocità del flusso scende di nuovo, la successiva pulizia del filtro avviene solo dopo 2 ore di funzionamento della turbina.

6 Pulizia/Manutenzione



L'apparecchio non contiene al suo interno alcun pezzo che richieda interventi di manutenzione. È vietato aprire l'apparecchio oltre ai casi di seguito descritti!

6.1 Pulizia

Per pulire l'esterno dell'apparecchio, passare solo un panno umido. Non utilizzare detergenti abrasivi o contenenti solventi.

6.2 Svuotamento del cassetto raccogli-polvere

Al raggiungimento dell'intervallo di tempo impostato (vedi cap. 6.2.1) il sistema avvisa di svuotare il cassetto raccogli-polvere:

- ◆ viene emesso un triplo segnale acustico.
- ◆ Si accende la spia di svuotamento cassetto raccogli-polvere (24, Fig. 2).

Al successivo fermo del sistema di aspirazione, il filtro verrà pulito dopo il triplo segnale acustico.

Dopo che la pulizia del filtro si è conclusa:

⇒ Aprire il meccanismo di serraggio (4A) del cassetto raccogli-polvere.

⇒ Tirare ed estrarre il cassetto raccogli-polvere (4), quindi svuotarlo.

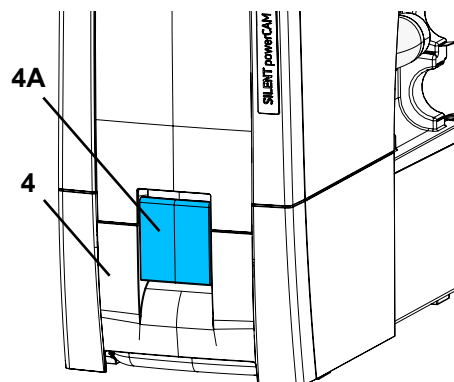


Fig. 7



Per lo smaltimento, osservare le norme antinfortunistiche e le normative localmente vigenti!

In base al tipo di materiale aspirato, è necessario indossare protezioni personali.

⇒ Reintrodurre il cassetto raccogli-polvere e inserirlo completamente.

⇒ Chiudere il meccanismo di serraggio (4A).

⇒ Premere il tasto Enter (25) (il contatore che rileva i tempi dell'intervallo di svuotamento viene riazzerrato).

- ◆ Un segnale acustico conferma l'impostazione.
- ◆ La spia del cassetto raccogli-polvere (24) si spegne.



Se il cassetto raccogli-polvere non viene svuotato, la spia di svuotamento cassetto (24, Fig. 8) resta accesa. Dopo lo spegnimento / accensione dell'apparecchio, un triplo segnale acustico avvisa nuovamente di svuotare il cassetto raccogli-polvere.

6.2.1 Impostazione dell'intervallo di „svuotamento cassetto raccogli-polvere“

È possibile scegliere tra cinque diversi intervalli.

Intervallo/Ora	Segnale lampeggiante
2	1
5	2
10	3
50	4
100	5

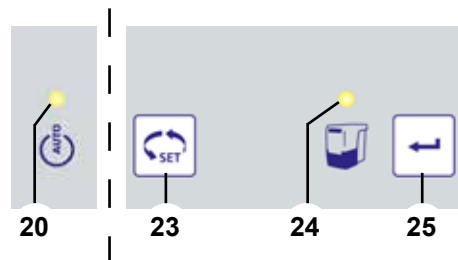


Fig. 8

Selezionare l'intervallo:

⇒ Disinserire l'apparecchio tramite l'interruttore On / Off (9, Fig. 1).

⇒ Premere il tasto Enter (25), tenerlo premuto e accendere l'apparecchio mediante il tasto On/Off.



Dopo l'accensione tutte e 4 le spie si accendono brevemente (controllo funzione delle spie).

⇒ Premere e tenere premuto il tasto Enter (25) fino a quando:

- ◆ Si accende la spia funzione CAM (20).
- ◆ La spia del cassetto raccogli-polvere (24) lampeggia in base al livello di intervallo impostato.

⇒ Utilizzare il pulsante di selezione (23) per selezionare l'intervallo desiderato.

Premendo il pulsante è possibile cambiare tra i 5 intervalli.

L'intervallo selezionato viene indicato dal rispettivo segnale lampeggiante.

Dopo aver impostato l'intervallo di tempo desiderato:

⇒ Premere il tasto Enter (25).

- ◆ La spia di svuotamento cassetto raccogli-polvere (24) si accende per 2 secondi.
- ◆ Un segnale acustico conferma l'impostazione.

6.3 Sostituzione del filtro fine

Controllando la velocità del flusso d'aria (sensore di pressione interno) è possibile verificare l'efficacia della pulizia del filtro.

Se si rende necessaria una pulizia del filtro eseguita più volte in successione con una frequenza di meno di 2 ore, significa che il filtro fine è talmente intasato che la pulizia non è più sufficientemente efficace, rendendone necessaria la sostituzione.

Questo viene segnalato come segue:

- ◆ Si accende la spia di errore (26, Fig. 2).
- ◆ Emissione di un triplo segnale acustico per 15 min. ogni 3 min.
- ◆ Emissione del messaggio sull'interfaccia CAM (vedi cap. 9.2).

Il messaggio di errore può essere disattivato spegnendo l'aspiratore.



Se viene richiesta la sostituzione del filtro fine o se la potenza di aspirazione nonostante ripetute operazioni di pulizia del filtro non migliora sostanzialmente o migliora solo per breve tempo, è necessario sostituire tempestivamente il filtro fine. Continuando ad utilizzare l'apparecchio si rischia di danneggiarlo.

► **In genere, il filtro fine deve essere sostituito almeno ogni 2 anni.**

Nell'inserire il filtro fine, prestare attenzione al corretto posizionamento, in caso contrario potrebbero verificarsi perdite di tenuta. Vedi istruzioni di montaggio al termine delle istruzioni per l'uso fornite insieme al nuovo filtro fine.

6.4 Fusibili

La protezione dell'aspiratore è garantita da un interruttore automatico (10, Fig. 1).

Se un interruttore automatico scatta, si ripristina premendo il pulsante.



Se un interruttore automatico scatta ripetutamente, significa che c'è un guasto all'apparecchio. Spedire l'apparecchio per la riparazione!

6.5 Pezzi di ricambio

Le parti di consumo e i ricambi sono riportati nella lista dei ricambi che si trova sul sito internet www.renfert.com/p918.

Si prega di digitare il seguente codice prodotto: 29380000.

Le componenti escluse dalla garanzia (parti soggette ad usura o di consumo) sono marcate nella lista dei ricambi.



6.6 Impostazioni di fabbrica

⇒ Disinserire l'apparecchio (3, Fig. 1).

⇒ Premere contemporaneamente il tasto del modo operativo (21, Fig. 2) e il tasto di selezione (23, Fig. 2) e accendere l'apparecchio (3, Fig. 1).

- ◆ Tutte le 4 spie lampeggiano 3 volte.
- ◆ Tutti i valori vengono ripristinati sulle impostazioni di fabbrica.

Impostazioni di fabbrica:

Funzione / caratteristica	Campo di impostazione	Impostazione di fabbrica
Modalità operativa	CAM / Continuo	Modo operativo CAM
Intervallo	2 - 100 ore	50 ore

7 Eliminazione dei guasti

Guasto	Causa	Rimedio
La spia di errore (26, Fig. 2) lampeggia.	<ul style="list-style-type: none"> • Elettronica surriscaldata. 	<ul style="list-style-type: none"> • Spegner e lasciare raffreddare l'apparecchio. • Assicurare un sufficiente raffreddamento, ad es.: <ul style="list-style-type: none"> - Attenersi al capitolo 4.2 Installazione. - Utilizzare uno scarico aria esterno (vedi cap. 4.6).
Si accende la spia di errore (26, Fig. 2).	<ul style="list-style-type: none"> • Il filtro fine è talmente intasato che la pulizia del filtro non è più abbastanza efficace. 	<ul style="list-style-type: none"> • Sostituire l'unità filtro fine (cap. 6.3).
La potenza di aspirazione è insufficiente.	<ul style="list-style-type: none"> • Intasamento o perdite nel tubo aspirante. • Cassetto raccogli-polvere non correttamente chiuso. • Filtro fine intasato. 	<ul style="list-style-type: none"> • Controllare il tubo aspirante. • Osservare anche le indicazioni riportate al cap. 4.4. • Verificare il corretto posizionamento del cassetto raccogli-polvere (vedi cap. 6.2). • Spegner e riaccendere l'apparecchio per avviare una pulizia del filtro. Sostituire il filtro fine (vedi cap. 6.3.), se la pulizia del filtro non ha avuto come effetto il miglioramento della potenza aspirante.
Cassetto raccogli-polvere strapieno.	<ul style="list-style-type: none"> • Intervallo di „svuotamento cassetto raccogli-polvere“ impostato su un valore troppo alto. 	<ul style="list-style-type: none"> • Impostare un intervallo minore (vedi cap. 6.2.1).
La segnalazione di svuotamento del cassetto raccogli-polvere si attiva anche se questo non è ancora pieno.	<ul style="list-style-type: none"> • Intervallo di „svuotamento cassetto raccogli-polvere“ impostato su un valore troppo basso. 	<ul style="list-style-type: none"> • Impostare un intervallo maggiore (vedi cap. 6.2.1).
La spia di svuotamento cassetto raccogli-polvere lampeggia e viene emesso un triplo segnale acustico.	<ul style="list-style-type: none"> • La velocità del flusso d'aria non è più sufficiente e viene eseguita una pulizia del filtro. 	<ul style="list-style-type: none"> • Attendere la fine della pulizia del filtro.
L'aspiratore nel modo operativo Continuo o Automatico smette immediatamente di aspirare e le relative spie (20/22, Fig. 2) sono ancora accese.	<ul style="list-style-type: none"> • Turbina di aspirazione surriscaldata. • Guasto alla turbina di aspirazione. 	<ul style="list-style-type: none"> • Disinserire l'apparecchio e lasciarlo raffreddare per 60 min. • Verificare che il tubo aspirante non sia ostruito, eliminare l'ostruzione. • Spegner e riaccendere l'apparecchio per avviare una pulizia del filtro. Sostituire il filtro fine (vedi cap. 6.3.), se la pulizia del filtro non ha avuto come effetto il miglioramento della potenza aspirante. • Sostituire la turbina di aspirazione.

Guasto	Causa	Rimedio
L'aspiratore risponde ai segnali dell'impianto CAM.	<ul style="list-style-type: none"> • Connettore dell'impianto CAM o dell'aspiratore non correttamente inserito. • Cavo di interfaccia danneggiato. • La configurazione dei connettori del cavo di interfaccia non corrisponde a quella dell'impianto CAM. 	<ul style="list-style-type: none"> • Controllare il connettore sull'aspiratore e sull'impianto CAM. • Verificare l'integrità del cavo di interfaccia, se necessario sostituirlo. • Confrontare la configurazione dei connettori del cavo di interfaccia con quella dell'impianto CAM. All'occorrenza, utilizzare un cavo di interfaccia adeguato.
Dopo l'accensione, non tutte le spie si accendono brevemente.	<ul style="list-style-type: none"> • La spia che non si accende è guasta. 	<ul style="list-style-type: none"> • Contattare il servizio assistenza / Renfert.

8 Dati tecnici

	SILENT powerCAM TC	
	2938 0000	2938 1000
Tensione nominale:	230 V	120 V
Tensione di rete ammessa:	220 - 240 V	120 V
Frequenza di rete:	50 / 60 Hz	50 / 60 Hz
Potenza assorbita *):	850 W	800 W
Fusibile ingresso rete:	15 A (T)	
LpA **) (alla max. portata volumetrica):	54,3 dB (A)	
Ø bocchettone di aspirazione: - interno	42 mm [1.65 inch]	
Portata volumetrica, max. ***):	3980 l/min [2.34 ft ³ /s]	
Depressione, max. ****):	281 hPa [4.1 psi]	--- hPa [--- psi]
Filtro fine: - superficie filtrante circa: - qualità filtro	0,9 m ² [1390 sq inch] Classe M secondo EN 60335-2-69	
Capienza cassetto raccogli-polvere, ca.:	7 l [1.85 US gal]	
Peso (vuoto), ca.:	22,0 kg [48.5 lbs]	
Dimensioni (larghezza x altezza x profondità):	275 x 535 x 540 mm [10.8 x 21.1 x 21.2 inch]	
Interfaccia CAM:	Presca RJ 45	
Segnale di ingresso: - Low - High	0 - 5 V 15 - 24 V	
Segnale di uscita: - max. tensione pull-up (U) - max. corrente di attivazione (I) - resistore in serie interno	24 V 5 mA 150 Ohm	

*) Valori di potenza con tensione nominale

**) Livello di pressione acustica secondo EN ISO 11202

***) Turbina a flusso libero con tensione nominale della turbina

****) Con tensione nominale della turbina

9 Interfaccia CAM

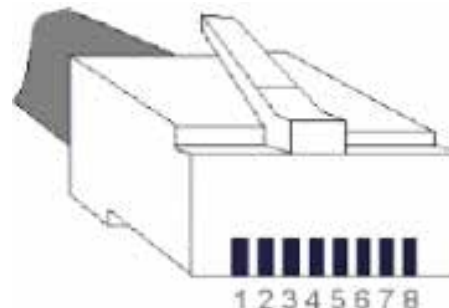
Per la comunicazione con un impianto CAM è disponibile un'interfaccia bidirezionale con isolamento galvanico.

Tramite due segnali di ingresso e due segnali di uscita, è possibile ricevere 4 comandi dal sistema di aspirazione o inviare 4 informazioni di stato al sistema CAM.

9.1 Assegnazione pin interfaccia CAM (8, Fig 1)

Tipo: RJ45

Pin	Denominazione
1	Out2 - GND
2	Out2
3	Out1 - GND
4	Out1
5	In2 - GND
6	In2 - 24 V
7	In1 - GND
8	In1 - 24 V

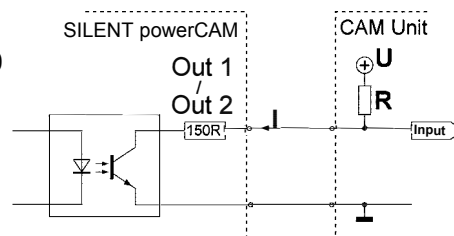


9.1.1 Uscite (Out1 / Out2)

I segnali di uscita sono progettati come uscite di commutazione a potenziale zero di un optoisolatore con un resistore in serie da 150 ohm.

Per la massima tensione di pull-up (U) e la massima corrente di attivazione consentita (I) vedi cap. 8 Dati tecnici.

La resistenza di pull-up (R) deve essere dimensionata in modo tale da non superare la corrente di attivazione massima consentita.



9.1.2 Ingressi (In1 / In2)

I segnali di ingresso arrivano sui LED degli optoisolatori. Per le tensioni di ingresso necessarie dei due livelli di segnale "low" / "high" vedi cap. 8 Dati tecnici.

9.2 Comandi di controllo/Messaggi di stato

In1	In2	Comando
0 V (low)	0 V (low)	Aspirazione Off (Turbina Off)
24 V (high)	0 V (low)	Aspirazione On (Turbina On)
0 V (low)	24 V (high)	Esecuzione pulizia del filtro
24 V (high)	24 V (high)	Non occupato/Riserva

Out1	Out2	Messag.
24 V	24 V	Errore
0 V	24 V	Pulizia automatica del filtro in corso
24 V	0 V	Cambio del filtro necessario
0 V	0 V	Aspirazione OK

9.3 Assegnazione connettori cavi di interfaccia

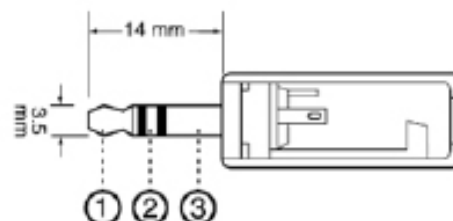
Cavo di interfaccia Tipo A:

Aspirazione	Impianto CAM
Connettore RJ 45	Lumberg SV40 (con chiusura a vite)
Pin 8	Pin 1 (+)
Pin 7	Pin 4 (-)



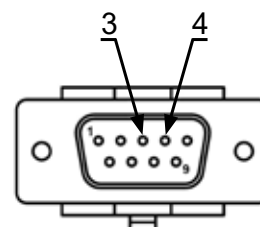
Cavo di interfaccia Tipo B:

Aspirazione	Impianto CAM
Connettore RJ 45	Jack stereo 3,5 mm
Pin 8	Pin 1 (+)
Pin 7	Pin 2 (-)



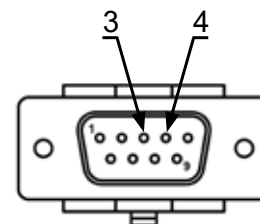
Cavo di interfaccia Tipo C:

Aspirazione	Impianto CAM
Connettore RJ 45	9 Pin D-Sub
Pin 8	Pin 4 (+)
Pin 7	Pin 3 (-)



Cavo di interfaccia Tipo D:

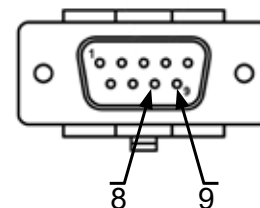
Aspirazione	Impianto CAM
Connettore RJ 45	9 Pin D-Sub
Pin 8	Pin 3 (+)
Pin 7	Pin 4 (-)



Cavo di interfaccia Tipo E:

Da utilizzare se l'impianto CAM mette a disposizione solo un contatto a potenziale zero tra pin 8 e pin 9.

Aspirazione	Impianto CAM	Alimentatore
Connettore RJ 45	9 Pin D-Sub	
----	Pin 9	24 V
Pin 8	Pin 8	----
Pin 7	----	GND



Cavo di interfaccia Tipo F:

Da utilizzare se l'impianto CAM mette a disposizione solo tensione di rete per il comando dell'aspirazione.

Aspirazione	Alimentatore
Connettore RJ 45	
Pin 8	24 V
Pin 7	GND

Cavo di interfaccia Tipo G:

Aspirazione	Impianto CAM
Connettore RJ 45	Lumberg SV60 (con chiusura a vite)
Pin 8	Pin 1 (+)
Pin 6	Pin 2 (+)
Pin 4	Pin 4 (+)
Pin 2	Pin 5 (+)
Pin 7	Pin 6 (-)
Pin 5	
Pin 3	
Pin 1	

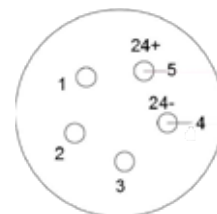


Cavo di interfaccia tipo H:

Aspiratore	Sistema CAM
Connettore RJ 45	15 Pin D-Sub
Pin 8	Pin 2 (+)
Pin 7	Pin 12 (-)
---	Pin 7 <-> Pin 10

Cavo di interfaccia tipo I:

Aspiratore	Sistema CAM
Connettore RJ 45	5 pol Aviation pin
Pin 8	Pin 5 (+)
Pin 7	Pin 4 (-)



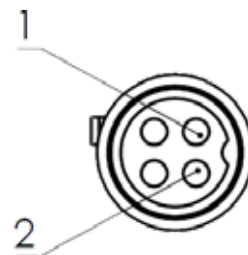
Cavo di interfaccia tipo J:

Aspiratore	Sistema CAM	Alimentatore
Connettore RJ 45	2 pol. TMW pin	
Pin 8	----	24 V
Pin 7	B	----
----	A	GND



Cavo di interfaccia Tipo M:

Aspiratore	Sistema CAM	Alimentatore
Connettore RJ 45	4 pol. connettore rotondo	
---	1	24 V
Pin 7	---	GND
Pin 8	2	



10 Garanzia

Se l'apparecchio viene utilizzato in modo corretto e appropriato, Renfert concede su tutti i componenti dell'apparecchio una **garanzia di 3 anni**.

SILENT powerCAM TC:



Sul motore di aspirazione è concessa una garanzia di 3 anni, e comunque al massimo per la durata di 1000 ore di esercizio (tempo di funzionamento motore).

Presupposto necessario per il ricorso alla garanzia è l'esibizione della fattura d'acquisto originale emessa dal rivenditore specializzato.

Sono esclusi dalla garanzia i componenti soggetti a usura naturale nonché i materiali di consumo. Questi componenti sono contrassegnati nell'elenco dei pezzi di ricambio.

La garanzia decade in caso di uso non conforme, di inosservanza delle disposizioni d'uso, di pulizia, di manutenzione e di connessione, in caso di riparazioni eseguite autonomamente o di riparazioni non eseguite da un centro specializzato, con l'impiego di pezzi di ricambio di altri produttori e in caso di circostanze insolite e non ammesse dalle disposizioni d'uso.

Le prestazioni di garanzia non prolungano la garanzia.

11 Avvertenze per lo smaltimento

11.1 Smaltimento dei materiali di consumo

Smaltire i contenitori della polvere e filtri pieni secondo le normative specifiche del paese. I sacchetti raccogli-polvere pieni e i filtri devono essere smaltiti conformemente.

11.2 Smaltimento dell'apparecchio

Lo smaltimento dell'apparecchio deve essere effettuato da una ditta specializzata. La ditta specializzata deve essere informata riguardo ai residui nocivi per la salute presenti all'interno dell'apparecchio.

11.2.1 Avvertenze per lo smaltimento nei paesi dell'UE

Per preservare e tutelare l'ambiente, prevenire l'inquinamento ambientale e migliorare il recupero delle materie prime (recycling), la Commissione Europea ha emanato una direttiva secondo cui gli apparecchi elettrici ed elettronici vengono ritirati dal produttore per essere smaltiti a norma o per essere destinati al riciclaggio.



All'interno dell'Unione Europea gli apparecchi contrassegnati con questo simbolo non devono essere smaltiti insieme ai normali rifiuti domestici indifferenziati.

Per informazioni sullo smaltimento conforme e corretto rivolgersi alle autorità locali.

11.2.2 Avvertenze speciali per i clienti in Germania

Gli apparecchi elettrici Renfert sono apparecchi destinati all'uso commerciale.

Questi apparecchi non devono essere consegnati nei centri di raccolta comunali per apparecchiature elettriche, ma vengono ritirati direttamente da Renfert.

Per ulteriori informazioni sulle attuali possibilità di restituzione degli apparecchi, consultare il sito internet www.renfert.com.

**Hochaktuell und ausführlich auf ...
Up to date and in detail at ...
Actualisé et détaillé sous ...
Aggiornato e dettagliato su ...
La máxima actualidad y detalle en ...
Актуально и подробно на ...**

www.renfert.com

Renfert GmbH • Untere Gießwiesen 2 • 78247 Hilzingen/Germany
Tel.: +49 7731 82 08-0 • Fax: +49 7731 82 08-70
www.renfert.com • info@renfert.com

Renfert USA • 3718 Illinois Avenue • St. Charles IL 60174/USA
Tel.: +1 6307 62 18 03 • Fax: +1 6307 62 97 87
www.renfert.com • info@renfertusa.com
USA: Free call 800 336 7422



making work easy

es



SILENT PowerCAM TC

TRADUCCIÓN DEL MANUAL DE INSTRUCCIONES ORIGINAL

Made in Germany

21-2962 09122024

Contenido

1	Introducción	3
1.1	Símbolos empleados	3
2	Seguridad	3
2.1	Utilización conforme al uso previsto	3
2.2	Utilización no conforme al uso previsto	3
2.3	Condiciones externas para un funcionamiento seguro	4
2.4	Condiciones externas para el almacenamiento y transporte	4
2.5	Indicaciones de peligro y advertencias	4
2.5.1	Indicaciones generales	4
2.5.2	Indicaciones específicas	5
2.6	Personas autorizadas	5
2.7	Exención de responsabilidad	5
3	Descripción del producto	6
3.1	Descripción general	6
3.2	Conjuntos y elementos funcionales	6
3.3	Volumen de suministro	7
3.4	Accesorios	7
4	Puesta en servicio	8
4.1	Desembalaje	8
4.2	Colocación	8
4.3	Conexión eléctrica	8
4.4	Conexión a la boca de aspiración	8
4.5	Conexión a una interfaz CAM	9
4.6	Guía externa del aire de escape	9
5	Manejo	9
5.1	Conexión	9
5.2	Seleccionar modo de servicio: modo CAM/modo continuo	9
5.3	Limpieza del filtro	10
6	Limpieza/mantenimiento	10
6.1	Limpieza	10
6.2	Vaciar la gaveta de polvo	10
6.2.1	Ajustar el intervalo de tiempo de «Vaciar la gaveta de polvo»	11
6.3	Cambiar filtro fino	11
6.4	Dispositivos de seguridad	11
6.5	Piezas de recambio	11
6.6	Ajustes de fábrica	12
7	Solución de averías	12
8	Datos técnicos	13
9	Interfaz CAM	14
9.1	Asignación de pines de la interfaz CAM (8, Fig. 1)	14
9.1.1	Salidas (Out1/Out2)	14
9.1.2	Entradas (In1/In2)	14
9.2	Comandos de control/mensajes de estado	14
9.3	Asignación de clavija para el cable de interfaz	15
10	Garantía	17
11	Indicaciones para la eliminación del aparato	17
11.1	Eliminación de materias de consumo	17
11.2	Eliminación del aparato	17
11.2.1	Indicaciones para la eliminación en países de la UE	17
11.2.2	Advertencias especiales para los clientes en Alemania	17

1 Introducción

1.1 Símbolos empleados

En las presentes instrucciones de servicio o en el propio aparato encontrará símbolos con el siguiente significado:



Peligro

Existe peligro inminente de sufrir lesiones. ¡Se deben consultar los documentos que se acompañan!



Tensión eléctrica

Existe peligro por tensión eléctrica.



Atención

en caso de no observar esta indicación, el aparato puede dañarse.



Indicación

Indica una advertencia útil en cuanto al servicio, facilitando al mismo tiempo el manejo.



El aparato cumple con las directivas vigentes de la UE.



Este producto cumple con la legislación británica pertinente.

Véase la declaración de conformidad de la UKCA en Internet en www.renfert.com.



El aparato está sujeto a la Directiva de la UE 2002/96/CE (Directiva RAEE sobre Residuos de Aparatos Eléctricos y Electrónicos).

► Se debe respetar sobre todo la enumeración

- Enumeración
- Enumeración

⇒ Instrucción de manipulación/acción requerida/introducción/sucesión de trabajo:

Se le pedirá que realice la manipulación indicada en el orden especificado.

- ◆ Resultado de una manipulación/reacción del aparato/reacción del programa:

El aparato o programa reacciona a su manipulación, o porque se produjo un evento determinado.

Los demás símbolos se explicarán al exponerse su correspondiente uso.

2 Seguridad

2.1 Utilización conforme al uso previsto

Este sistema de aspiración se ha diseñado para el uso en equipos de fresado dentales para aspirar el polvo seco que se forma al fresar piezas brutas y bloques de fresar comerciales.

Este aparato se ha diseñado exclusivamente para el uso comercial.

El uso adecuado implica asimismo el cumplimiento de los requisitos de funcionamiento y mantenimiento establecidos por el fabricante.

2.2 Utilización no conforme al uso previsto

Queda prohibido aspirar con el aparato elementos propensos a desencadenar incendios, fácilmente inflamables, calientes explosivos o que se encuentren en combustión.

No se permite la aspiración de líquidos.

El aparato no está previsto para el uso privado en el ámbito del hogar.

Cualquier tipo de uso que no se contemple en las presentes instrucciones se considerará inadecuado.

El fabricante queda excluido de toda responsabilidad derivada de cualquier posible daño resultante de lo anterior.

En este producto se podrán usar solo las piezas de accesorios y de repuestos suministradas o autorizadas por la empresa Renfert GmbH. El uso de otras piezas de accesorios o repuestos puede mermar la seguridad del equipo, conlleva el riesgo de producir lesiones graves, y puede provocar daños en el medio ambiente o la avería del producto.

2.3 Condiciones externas para un funcionamiento seguro

El aparato únicamente deberá accionarse:

- en espacios interiores,
- hasta una altitud de 2000 m sobre el nivel del mar,
- a una temperatura ambiente de 5-40 °C [41-104 °F] *),
- a una humedad relativa máxima del 80 % a 31 °C [87,8 °F], decreciendo linealmente hasta una humedad relativa del 50 % a 40 °C [104 °F] *),
- en caso de un suministro de corriente por la red, si las fluctuaciones de tensión no son superiores al 10 % del valor nominal,
- en caso de grado de contaminación 2,
- en caso de categoría de sobretensión II.

*) El aparato podrá ser puesto en servicio con una humedad atmosférica de hasta un 80 % y una temperatura de 5-30 °C [41-86 °F]. Con temperaturas de 31-40 °C [87,8-104 °F], la humedad atmosférica debe disminuir proporcionalmente para garantizar la disponibilidad de aplicación (p. ej., con 35 °C [95 °F] = 65 % de humedad atmosférica, con 40 °C [104 °F] = 50 % de humedad atmosférica). El aparato no deberá accionarse en caso de temperaturas superiores a los 40 °C [104 °F].

2.4 Condiciones externas para el almacenamiento y transporte

Durante el almacenamiento y transporte se deben cumplir las siguientes condiciones externas:

- temperatura ambiental desde -20 hasta +60 °C [desde -4 hasta +140 °F],
- máxima humedad relativa del 80 %.

2.5 Indicaciones de peligro y advertencias



2.5.1 Indicaciones generales

- ▶ No podrá garantizarse la protección prevista en caso de que el aparato no se utilice de acuerdo con las instrucciones del presente manual.
- ▶ El aparato no deberá ponerse en marcha antes de haberlo provisto de un cable de red con un sistema de enchufe específico del país. Cualquier transformación que pueda ser necesaria, deberá acometerla únicamente un especialista electrotécnico.
- ▶ El aparato solo deberá ponerse en funcionamiento si las especificaciones de la placa de características coinciden con las especificaciones de la red de suministro eléctrico regional. Encontrará la placa de características sacando la gaveta de polvo de la parte izquierda del interior del dispositivo.
- ▶ El aparato deberá enchufarse únicamente en tomas de enchufe que se encuentren conectadas al sistema de conductor de puesta a tierra.
- ▶ El enchufe de red debe contar con un fácil acceso.
- ▶ Antes de realizar cualquier tipo de trabajo en los componentes eléctricos, debe desconectarse el aparato de la red eléctrica.
- ▶ Supervisar con regularidad las líneas de conexión (como p. ej., el cable de red), las mangueras y la carcasa (como p. ej., el panel de control) en busca de posibles daños (p. ej., pandeos, fisuras, porosidad) o maduración.
¡No se deberán manejar aquellos aparatos con conexiones, mangueras o piezas de la carcasa dañadas o con ningún otro defecto!
- ▶ Desconectar de inmediato los aparatos dañados. Desconectar la clavija de la red y asegurarse de que no se vuelva a conectar. Enviar el aparato para su reparación.
- ▶ ¡Respete las normas nacionales sobre prevención de accidentes laborales!
- ▶ El cumplimiento de las disposiciones nacionales para el servicio y en relación a las pruebas recurrentes de seguridad de aparatos eléctricos es responsabilidad de la compañía operadora. En Alemania se trata del reglamento 3 del DGUV (Seguro Legal de Accidentes) junto con la VDE 0701-0702 (Federación Nacional de las Empresas de los Sectores Electrotécnico y Electrónico).
- ▶ Encontrará información sobre el reglamento REACH y las sustancias SVHC en nuestra página web www.renfert.com, en la sección de Postventa.

2.5.2 Indicaciones específicas

- ▶ Para la conexión a un sistema CAM, se deben tener en cuenta las instrucciones de uso del sistema CAM y cumplir las indicaciones de seguridad especificadas en ellas.
- ▶ Respetar las normativas nacionales y las cargas por polvo autorizadas en el entorno de trabajo. Consultar a su sindicato profesional o autoridad competente.
- ▶ Al aspirar materiales peligrosos, tener en cuenta las hojas de especificación de seguridad.
- ▶ Al aspirar materiales peligrosos, se debe vestir equipo personalizado de protección.
- ▶ Al vaciar o limpiar la gaveta de polvo, se debe vestir un equipo personalizado de protección determinado en función del elemento aspirado.
- ▶ ¡Para la eliminación del elemento aspirado o de filtros usados se deben tener en cuenta las normas locales y las instrucciones de prevención de accidentes!
- ▶ Aspirar solo con la gaveta de polvo cerrada.
- ▶ No accionar sin tubo de aspiración.
- ▶ No aspirar gases o vapores en combustión, fácilmente inflamables o explosivos.
- ▶ Las siguientes aplicaciones implican riesgos elevados y, por lo tanto, no están permitidas: Durante la limpieza mediante aspiración de las cámaras de fresado y los sistemas de impresión SLM, si hay una concentración y pureza suficientemente altas (es decir, no se mezclan con otros polvos dentales como yeso, resina), una posible reacción exotérmica (p. ej., a través de la oxidación) puede provocar la autoignición o la explosión de polvo del polvo de fresado o de impresión. Debe seleccionarse un método de limpieza alternativo (p. ej., limpieza manual), especialmente con los siguientes medios de fresado o impresión:
 - Madera
 - Titanio/titanio-aluminio
 - Metales ligeros y aleaciones de metales ligeros (p. ej., aluminio, magnesio)
 - Polvo de cromo-cobalto (p. ej., para su uso en instalaciones SLM)
 Si se procesan metales ligeros como, p. ej., aleación de titanio en grandes cantidades (p. ej., con papel abrasivo) y se genera polvo de lijado muy fino, si la concentración y pureza son suficientemente altas, puede producirse una autoignición debido a una posible reacción exotérmica.
- ▶ No aspirar materiales calientes.
- ▶ No aspirar líquidos.
- ▶ Si se utiliza el sistema de aspiración para aspirar elementos peligrosos para la salud, se deberá usar un equipo personalizado de protección y se deberá procurar que el aire de salida salga de manera adecuada. Los requisitos pertinentes figuran en las hojas de especificación de seguridad.
- ▶ Eliminar el elemento aspirado conforme a la normativa legal.

2.6 Personas autorizadas

Del manejo y el mantenimiento del aparato deberán encargarse únicamente aquellas personas correspondientemente instruidas.

Tanto adolescentes como mujeres embarazadas podrán manejar y manipular la aspiración solo con un equipo personalizado de protección apropiado, en especial cuando se aspiran elementos peligrosos.

Las reparaciones que no aparecen descritas en las presentes instrucciones de uso, únicamente deberá realizarlas un técnico electricista.

2.7 Exención de responsabilidad

Renfert GmbH declina cualquier derecho a indemnización o garantía cuando:

- ▶ el producto haya sido utilizado para fines distintos a los indicados en este manual de instrucciones.
- ▶ el producto se haya modificado de cualquier forma distinta a las descritas en el manual de instrucciones.
- ▶ el producto no haya sido reparado por un distribuidor autorizado, o en caso de que no se hayan usado piezas de recambio originales de Renfert.
- ▶ el producto se continúe utilizando, pese a daños o deficiencias perceptibles que pongan en peligro la seguridad.
- ▶ el producto haya sido expuesto a choques mecánicos o se haya dejado caer.

3 Descripción del producto

3.1 Descripción general

El aparato es un sistema para aspirar el polvo que se produce en sistemas CAM dentales.

Este se puede accionar de manera manual o controlar también mediante un sistema CAM.

La aspiración viene equipada con una interfaz bidireccional con el objetivo de transmitirle informaciones de estado al sistema CAM y de detectar comandos de control del sistema CAM.

3.2 Conjuntos y elementos funcionales

- | | |
|---------------------------------------|--|
| 1 SILENT powerCAM TC | 7 Velcro |
| 2 Panel de control | 8 Interfaz CAM |
| 3 Interruptor de conexión/desconexión | 9 Cable de red |
| 4 Gaveta de polvo | 10 Interruptor de protección |
| 4A Cierre acodado | 11 Filtro de escape de aire/salida de aire |
| 5 Filtro fino | 12 Tubo de aspiración con manguitos terminales |
| 6 Boca de succión | 13 Conexión Renfert CONNECT |

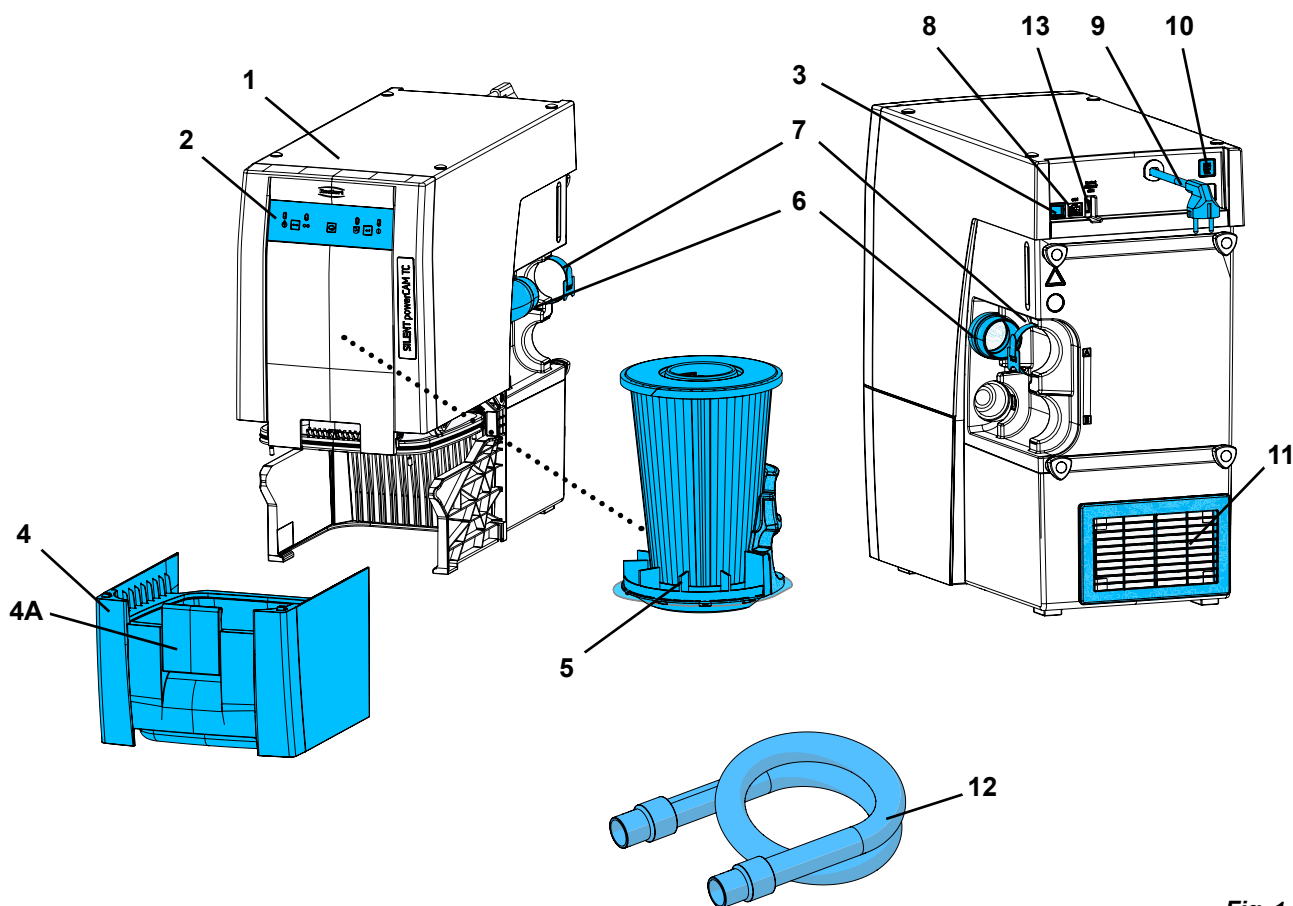


Fig. 1

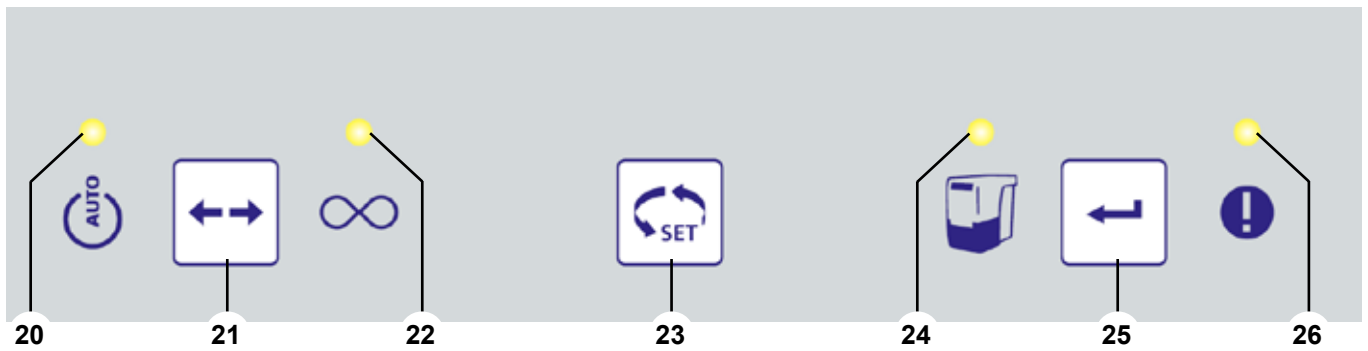


Fig. 2

- | | |
|---|--|
| 20 Indicador de modo CAM | 24 Indicador de vaciado de la gaveta de polvo |
| 21 Tecla de modo, modo CAM/modo continuo | 25 Tecla Intro, guardar entrada |
| 22 Indicador modo continuo | 26 Indicador de aviso de error |
| 23 Tecla de selección | |

3.3 Volumen de suministro

- 1 SILENT powerCAM TC
- 1 Guía de inicio rápido
- 1 Tubo de aspiración, 2 m, incl. 2 manguitos terminales

3.4 Accesorios

- 2934 0014 Saco de eliminación de residuos para TC, TC2, EC2 & PowerCAM EC (25 uds.)
- 2934 0015 Bolsa de eliminación para SILENT TC, TC2, EC2 juego de inicio
- 2921 0003 Juego de manguitos terminales, 2 uds.
- 90002 0097 Filtro H+Hepa SILENT
- 90002 1532 SILENT Filtro fino TC, TC2 clase M
- 90003 4240 Tubo de aspiración, 3 m, incl. 2 manguitos terminales
- 90003 4826 Tubo de aspiración antiestático, 3 m, incl. 2 manguitos terminales
- 90115 0823 Tubo flexible de aspiración con diámetro interior de 38 mm, 6 m
- 90215 0823 Tubo flexible de aspiración con diámetro interior de 38 mm, 9 m
- 90003 4305 Adaptador manguito de aspiración
- 90003 4430 Adaptador universal para tubo flexible de aspiración
- 90003 4314 Adaptador en Y
- 2926 0000 Bifurcador de aspiración
- 2937 0002 Guía externa de ventilación para SILENT TC/EC/PowerCAM
- 2934 0007 Codo de aspiración de 90° SILENT
- 2934 0005 Cable de interfaz tipo A, para vhf
- 2934 0006 Cable de interfaz tipo B, para Roland DG
- 2934 0008 Cable de interfaz tipo C, para imes-icore
- 2934 0009 Cable de interfaz tipo D, para Amann Girrbach
- 2934 0010 Cable de interfaz tipo E para Yenadent/Origin + adaptador Nema
- 2934 0011 Cable de interfaz tipo F, para Zirkonzahn
- 2934 0012 Cable de interfaz tipo F, para Zirkonzahn + adaptador C14
- 2934 0013 Cable de interfaz tipo G, para vhf (6-polar, desde K5)
- 2934 0016 Cable de interfaz tipo H para Dentsply Sirona
- 2934 0017 Cable de interfaz tipo I para Up3D
- 2934 0018 Cable de interfaz tipo J para Canon
- 2934 0021 Cable de interfaz tipo M para XTCERA

Para mayor información o para consultar otros accesorios, consúltese también www.renfert.com.

4 Puesta en servicio

4.1 Desembalaje

- ⇒ Sacar el aparato y los accesorios del embalaje.
- ⇒ Comprobar la integridad del envío (compárese el volumen de entrega).

4.2 Colocación

Este equipo de aspiración es un aparato que se alza de pie en el suelo y no se debe poner en marcha si se encuentra colocado en plano horizontal.

Colocar el equipo de aspiración de tal modo que:

- la salida de aire (11, Fig. 1) no cuente con ninguna obstrucción.
- la parte anterior para la extracción de la gaveta de polvo se encuentre bien accesible.



Si se coloca la aspiración en un armario cerrado, el aire de escape caliente se debe desviar mediante una de las soluciones representadas en las figuras A, B, C que aparecen al principio de este documento.

- Guía externa del aire de escape (A) (véase el cap. 4.6).
- Abertura en la pared posterior del armario (B), mín. 250 x 120 mm, directamente enfrente de la salida del aire de escape (11, Fig. 1).
 - Distancia de la pared posterior del armario a la pared: mín. 100 mm
 - Distancia de la aspiración a la pared posterior del armario: máx. 25 mm.
- Retirar la pared posterior del armario (C), distancia de la pared posterior del armario a la pared mín. 50 mm.

Si se desvía el aire de escape caliente a través de aberturas hacia atrás desde el armario, se debe asegurar que el aire de escape caliente pueda salir sin obstáculos desde allí.

4.3 Conexión eléctrica



Antes de proceder a la conexión eléctrica, comprobar que la indicación de la tensión en la placa identificadora coincida con el suministro eléctrico local.



Elegir la posición de las piezas conductoras de corriente (tomas de corriente, enchufes y acoplamientos) y el tendido de las líneas de extensión de tal modo que se mantenga la clase de protección.

- ⇒ Desconectar el aparato a través del interruptor de conexión/desconexión (3, Fig. 1).
- ⇒ Desenrollar el cable de alimentación (9, Fig. 1) y enchufar la clavija de alimentación en la toma de corriente de la instalación del edificio.

4.4 Conexión a la boca de aspiración



¡Atención! ¡Riesgo de lesión!

Al acortar el tubo de aspiración, procurar cortar, en la medida de lo posible, de forma recta el alambre.



Los tubos de aspiración largos, las curvaturas y dobleces cerrados reducen bastante la potencia de la boca de aspiración.

- ⇒ En caso necesario, acortar el tubo de aspiración.
- ⇒ Abrir velcro (7).
- ⇒ Introducir el manguito final del tubo de aspiración (12) en la boca de succión (6).
- ⇒ Fijar el tubo de aspiración con velcro (7).
- ⇒ Conectar el tubo de aspiración al lugar de aspiración del sistema CAM. Para ello, tener en cuenta las instrucciones de uso del sistema CAM.



En caso de existir un diámetro inadecuado, emplear un adaptador (véase "Accesorios") para evitar pérdidas en la potencia de aspiración.



Evitar fuertes subidas y «combas» en el recorrido del tubo.

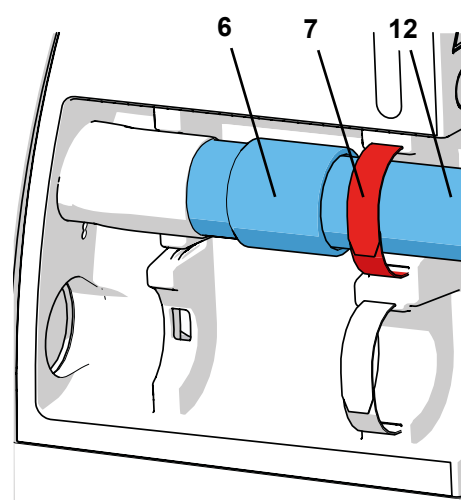


Fig. 3

4.5 Conexión a una interfaz CAM



Para el control remoto del sistema de aspiración hay que utilizar exclusivamente la interfaz CAM disponible para dicho fin.

En el caso de los sistemas CAM que solo proporcionan una tensión de alimentación conectada, es imprescindible utilizar el «cable de interfaz de tipo F».

Si se conecta y desconecta con mucha frecuencia la aspiración a través de una fuente de alimentación eléctrica del sistema CAM, esto puede provocar daños en la electrónica tanto del sistema CAM como del sistema de aspiración.

La conexión eléctrica para la comunicación con el sistema CAM se realiza a través del manguito de la interfaz (8) y un cable de interfaz opcional (véase Accesorios). Para la asignación de los cables de interfaz disponibles a los equipos CAM o la fabricación de un cable de interfaz propio, consultar el cap. 9.1 interfaz CAM.



Cerciorarse con el fabricante CAM de que la energía de la interfaz hacia la conexión de la aspiración esté limitada, de acuerdo con CEI 61010-1.

Tener también en cuenta las instrucciones de uso del sistema CAM.

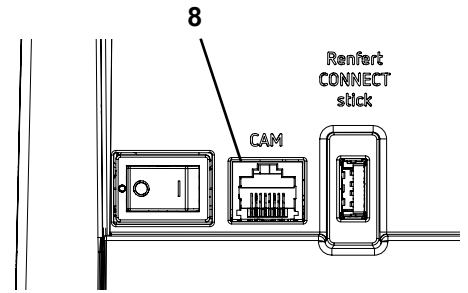


Fig. 4

4.6 Guía externa del aire de escape

A través de una guía externa para el aire de escape (véase “Accesorios”), se podrá desviar el aire de escape del laboratorio.

Las correspondientes instrucciones de montaje vienen incluidas en la guía externa del aire de salida.



Durante el uso de sistemas de aspiración en combinación con una guía externa de aire de escape, la estancia va perdiendo una considerable cantidad de aire por cada hora. Esto puede provocar una presión negativa que, cuando se emplean fuegos con combustibles de gas, líquidos o sólidos que dependen del aire de la estancia, ayuda a que penetren gases tóxicos (p. ej., monóxido de carbono) en la estancia (de trabajo).

Por tanto, en función del diseño estructural, debe procurarse la instalación de una ventilación adicional o un dispositivo controlador de la presión negativa y que entidades competentes (p. ej., una empresa de servicios de deshollinamiento) los verifiquen.

5 Manejo

El manejo del equipo de aspiración se realiza a través de las teclas del panel de control (Fig. 2).

5.1 Conexión

El equipo de aspiración se conecta o desconecta con el interruptor de conexión/desconexión (3).

Tras la conexión:

- ◆ El sistema de aspiración ejecuta una limpieza automática del filtro (ruido vibratorio fuerte durante aprox. 8 s). (Véase el cap. 5.3).

A continuación, el sistema de aspiración se encuentra en el último modo seleccionado.

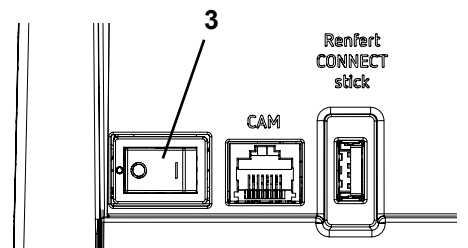


Fig. 5

5.2 Seleccionar modo de servicio: modo CAM/modo continuo

El sistema de aspiración dispone de dos modos.

Los indicadores (20)/(22) indican el modo seleccionado.

- Modo CAM (20)
- ◆ La aspiración reacciona ante las señales de control del sistema CAM.
- Modo continuo (22):
- ◆ La aspiración funciona de manera permanente.

⇒ Pulsar la tecla de modo (21).

- ◆ Conexión del modo.

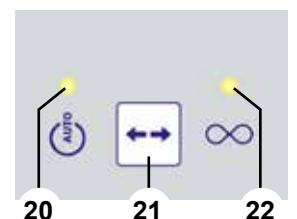


Fig. 6



¡La aspiración es adecuada exclusivamente para polvo seco!

En caso de conexión para sistemas CAM con función seco/húmedo, hay que asegurarse de que no acceda humedad restante del sistema CAM al sistema de aspiración.



En cada proceso de fresado, se debe comprobar el perfecto estado del sistema de aspiración:

- ▶ La indicación Aviso de fallo (26 Fig. 2) está apagada.
- ▶ La turbina de aspiración funciona correctamente sin ruidos especialmente anómalos o formación de olores especialmente extraños.

5.3 Limpieza del filtro

Para garantizar un rendimiento máximo en el equipo de aspiración, el sistema de aspiración dispone de un dispositivo para la limpieza de la unidad de filtro fino. La limpieza del filtro dura aprox. 8 s.

La limpieza del filtro se lleva a cabo:

- Tras cada encendido.
- Cuando la potencia de aspiración no es suficiente (la velocidad de la corriente es inferior al mínimo).
- Antes de sacar la gaveta de polvo cuando sea necesario vaciarla (véase el cap. 6.2).

Si la velocidad de la corriente supera el valor interno mínimo durante más de 1 min, se interrumpirá la aspiración y se limpiará el filtro.

⇒ Si se supera el valor del límite inferior:

- ◆ Se detiene la turbina de aspiración.
- ◆ Se limpia el filtro. La limpieza del filtro dura unos 8 s y se anuncia mediante una señal acústica.
- ◆ Se inicia de nuevo la turbina de aspiración.



Después de una limpieza automática del filtro, si la velocidad del caudal vuelve a descender, la siguiente limpieza no se lleva a cabo hasta que la turbina haya estado en funcionamiento durante 2 horas.

6 Limpieza/mantenimiento



El aparato no contiene en el interior ninguna pieza que requiera mantenimiento alguno. ¡Se prohíbe abrir el aparato de manera diferente a la que se describe a continuación!

6.1 Limpieza

Limpiar la carcasa solo externamente con un trapo húmedo.

No usar detergentes que contengan disolventes o abrasivos.

6.2 Vaciar la gaveta de polvo

Tras cumplir un intervalo de tiempo ajustado (véase el cap. 6.2.1), se ordena el vaciado de la gaveta de polvo:

- ◆ Se emite 3 veces una señal acústica.
- ◆ El indicador de la gaveta de polvo (24, Fig. 2) se ilumina.

Con la siguiente parada del sistema de aspiración, se ejecuta una limpieza del filtro tras sonar 3 veces la señal acústica.

Una vez concluida la limpieza del filtro:

- ⇒ Aflojar el cierre acodado (4A) de la gaveta de polvo.
- ⇒ Retirar la gaveta de polvo (4), tirando de ella hacia delante y vaciarla.



¡En el momento de desecharlo, tener en cuenta las normas locales y de prevención de accidentes!

En función del material a aspirar, hay que llevar un equipo de protección personal.

- ⇒ Colocar de nuevo la gaveta de polvo hasta enclavarse.
- ⇒ Cerrar el cierre acodado (4A).
- ⇒ Pulsar la tecla Intro (25) (el contador para la detección del intervalo de tiempo se pone a cero).
- ◆ La señal acústica confirma la entrada.
- ◆ El indicador de la gaveta de polvo (24) se apaga.



Si no se vacía la gaveta de polvo, continúa encendido el indicador de la gaveta de polvo (24, Fig. 8). Tras la desconexión o conexión del aparato, se indica de nuevo mediante una señal acústica triple el vaciado de la gaveta de polvo.

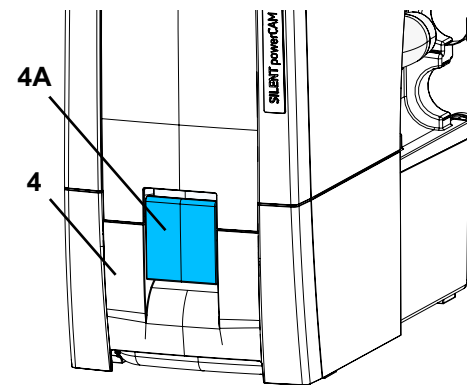


Fig. 7

6.2.1 Ajustar el intervalo de tiempo de «Vaciar la gaveta de polvo»

Se puede elegir entre cinco intervalos.

Intervalo/hora	Parpadeo
2	1 x
5	2 x
10	3 x
50	4 x
100	5 x

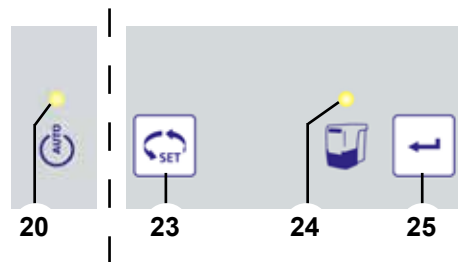


Fig. 8

Seleccionar intervalo:

⇒ Desconectar el aparato a través del interruptor de conexión/desconexión (9, Fig. 1).

⇒ Mantener pulsada la tecla Intro (25) y encender el dispositivo con el interruptor de conexión/desconexión.



Al conectar se encienden brevemente los 4 indicadores (comprobación de funcionamiento de los indicadores).

⇒ Seguir manteniendo pulsada la tecla Intro (25) hasta que:

- ◆ Se encienda el indicador de modo CAM (20).
- ◆ Parpadee el indicador de la gaveta de polvo (24) según el nivel configurado del intervalo.

⇒ Seleccione el intervalo con la tecla de selección (23).

Se puede cambiar entre los cinco intervalos de tiempo pulsando la tecla.

El intervalo seleccionado se indicará mediante un parpadeo.

Cuando se haya configurado el intervalo:

⇒ Pulsar la tecla Intro (25).

- ◆ El indicador de la gaveta de polvo (24) parpadeará durante 2 s.
- ◆ La señal acústica confirma la entrada.

6.3 Cambiar filtro fino

Mediante la supervisión de la velocidad de circulación (sensor de presión interno) se detecta la eficacia de la limpieza del filtro.

En caso de hacerse necesaria una limpieza recurrente del filtro después de menos de 2 horas, significa que el filtro fino está tan empañado que la limpieza del filtro ya no surte el efecto deseado y que este debe cambiarse.

Esto se indica como sigue:

- ◆ Se enciende el indicador de avería (26, Fig. 2).
- ◆ Durante 15 min, triple señal acústica cada 3 min.
- ◆ Emisión del aviso en la interfaz CAM (véase el cap. 9.2).

El aviso de fallo se puede apagar mediante la desconexión del equipo de aspiración.



Si se solicita el cambio del filtro fino o si la potencia de aspiración no mejora sustancialmente, o solo mejora brevemente, a pesar de la limpieza repetida del filtro, debe cambiarse el filtro fino lo antes posible. Otra puesta en funcionamiento puede provocar daños en el aparato.

► **Básicamente, el filtro fino se debe cambiar cada 2 años.**

Al montar el filtro fino se debe prestar atención al asiento correcto de este, de lo contrario aparecen fugas. Véanse para ello las instrucciones de montaje que aparecen al final del manual de instrucciones, que se adjunta también con el filtro fino nuevo.

6.4 Dispositivos de seguridad

La aspiración se asegura mediante un interruptor de protección del dispositivo (10, Fig. 1).

Un interruptor de protección del aparato que haya saltado vuelve de nuevo a su estado inicial pulsando el botón.



Si vuelve a saltar el interruptor de protección, existe un defecto en el aparato. Enviar el aparato para su reparación.

6.5 Piezas de recambio

Encontrará las piezas sujetas a desgaste o de recambio en la lista de piezas de recambio en Internet en www.renfert.com/p918.

Introduzca aquí el siguiente número de artículo: 29380000.

Las piezas excluidas de la prestación de garantía (piezas de consumo, piezas sujetas a desgaste) vienen especificadas en la lista de piezas de recambio.



6.6 Ajustes de fábrica

⇒ Desconectar el aparato (3, Fig. 1).

⇒ Mantener pulsadas a la vez la tecla de modo de funcionamiento (21, Fig. 2) y la tecla de selección (23, Fig. 2) y conectar el aparato (3, Fig. 1).

- ◆ Los 4 indicadores parpadean 3 veces.
- ◆ Todos los valores se reajustan a los valores de fábrica.

Ajustes de fábrica:

Función/característica	Zona de ajuste	Ajuste de fábrica
Modo	Modo CAM/modo continuo	Modo CAM
Intervalo	2 - 100 h	50 h

7 Solución de averías

Avería	Causa	Solución
El indicador de aviso de error (26, Fig. 2) parpadea.	<ul style="list-style-type: none"> • La electrónica se ha calentado demasiado. 	<ul style="list-style-type: none"> • Desconectar el aparato y dejarlo enfriar. • Procurar un enfriamiento suficiente, p. ej.: <ul style="list-style-type: none"> - Teniendo en cuenta el cap. 4.2. - Usando la guía externa del aire de salida (véase el cap. 4.6).
Se enciende el indicador de avería (26, Fig. 2).	<ul style="list-style-type: none"> • El filtro fino está tan sucio que la limpieza del filtro no muestra ningún efecto suficiente. 	<ul style="list-style-type: none"> • Sustituir el filtro fino (véase el capítulo 6.3).
La potencia de aspiración no es suficiente.	<ul style="list-style-type: none"> • Obstrucción o fuga en el tubo de aspiración. • La gaveta de polvo tiene una fuga. • Se ha añadido el filtro fino. 	<ul style="list-style-type: none"> • Comprobar el tubo de aspiración. • Tener en cuenta asimismo las indicaciones del cap. 4.4. • Comprobar el asiento adecuado de la gaveta de polvo (véase el cap. 6.2). • Desconectar y volver a conectar el aparato para que se ejecute una limpieza del filtro. Cambiar el filtro fino (véase el cap. 6.3) si la limpieza del filtro no consigue ninguna mejora en la potencia de aspiración.
Gaveta de polvo demasiado llena.	<ul style="list-style-type: none"> • Se ha seleccionado un intervalo de tiempo "Vaciar gaveta de polvo" demasiado alto. 	<ul style="list-style-type: none"> • Ajustar un intervalo de tiempo más pequeño (véase el cap. 6.2.1).
Aparece la señal relativa al vaciado de la gaveta de polvo a pesar de que esta todavía no se encuentra llena.	<ul style="list-style-type: none"> • El intervalo de tiempo "Vaciar gaveta de polvo" ajustado es demasiado pequeño. 	<ul style="list-style-type: none"> • Ajustar un intervalo de tiempo más grande (véase el cap. 6.2.1).
El indicador de vaciar gaveta de polvo parpadea y se emite 3 veces una señal acústica.	<ul style="list-style-type: none"> • La velocidad de circulación ya no es la suficiente y se realiza una limpieza del filtro. 	<ul style="list-style-type: none"> • Esperar a que el filtro termine de limpiarse.
El sistema de aspiración detiene de inmediato la succión en modo permanente o automático y los indicadores correspondientes (20/22, Fig. 2) se encuentran todavía encendidos.	<ul style="list-style-type: none"> • La turbina de aspiración se sobrecalienta. • La turbina de aspiración está defectuosa. 	<ul style="list-style-type: none"> • Desconectar el equipo y dejarlo enfriar como mínimo durante 60 minutos. • Comprobar si el tubo de aspiración se encuentra obstruido, eliminar la obstrucción. • Desconectar y volver a conectar el aparato para que se ejecute una limpieza del filtro. Cambiar el filtro fino (véase el cap. 6.3) si la limpieza del filtro no consigue ninguna mejora en la potencia de aspiración. • Cambiar la turbina de aspiración.

Avería	Causa	Solución
El sistema de aspiración no reacciona a las señales del sistema CAM.	<ul style="list-style-type: none"> • El conector del sistema CAM o del sistema de aspiración no está correctamente enchufado. • Cable de interfaz dañado. • La asignación de clavija del cable de interfaz no se corresponde con el sistema CAM. 	<ul style="list-style-type: none"> • Comprobar el conector del sistema de aspiración y del sistema CAM. • Comprobar si el cable de interfaz está dañado y, en caso necesario, sustituirlo. • Comparar la asignación de clavija del cable de interfaz con la de CAM. En caso necesario, utilizar un cable de interfaz adecuado.
Al conectar el dispositivo, no se encienden brevemente todos los indicadores.	<ul style="list-style-type: none"> • Los indicadores que no se encienden están averiados. 	<ul style="list-style-type: none"> • Contactar con Renfert/servicio Técnico.

es

8 Datos técnicos

	SILENT powerCAM TC	
	2938 0000	2938 1000
Tensión nominal:	230 V	120 V
Tensión de red admisible:	220-240 V	120 V
Frecuencia de red:	50/60 Hz	50/60 Hz
Potencia absorbida *):	850 W	800 W
Fusible de entrada a la red:	15 A (T)	
LpA **) (con caudal máximo):	54,3 dB (A)	
Ø boca de aspiración: interior	42 mm [1,65 pulgadas]	
Caudal máx. ***):	3980 l/min [2,34 ft ³ /s]	
Presión negativa, máx. ****):	281 hPa [4,1 psi]	--- hPa [--- psi]
Filtro fino: - Superficie del filtro, aprox. - Calidad del filtro	0,9 m ² [1390 pulgadas cuadradas] Tipo M según EN 60335-2-69	
Volumen de llenado de la gaveta de polvo, aprox.:	7 l [1,85 galones EE. UU.]	
Peso (vacío), aprox.:	22,0 kg [48,5 lbs]	
Dimensiones (anchura x altura x profundidad):	275 x 535 x 540 mm [10,8 x 21,1 x 21,2 pulgadas]	
Interfaz CAM:	Manguito RJ 45	
Señal de entrada: - Low - High	0 - 5 V 15 - 24 V	
Señal de salida: - Tensión de activación máx. (U) - Corriente de conexión máx. (I) - Resistencia previa interna	24 V 5 mA 150 Ohm	

*) Valores de potencia con tensión nominal

**) Nivel de presión sonora según EN ISO 11202

***) Turbina soplante libremente a la tensión nominal de la turbina

****) A la tensión nominal de la turbina

9 Interfaz CAM

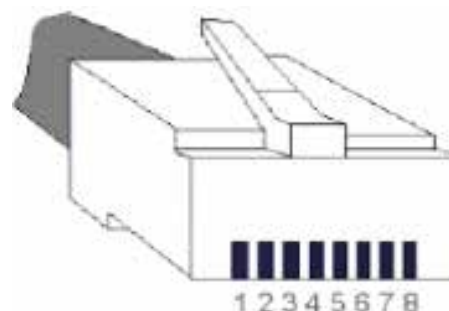
Para la comunicación con un sistema CAM, se dispone de una interfaz bidireccional, galvánicamente separada.

A través de dos líneas de entrada y dos líneas de salida se pueden recibir, respectivamente, 4 comandos del sistema de aspiración o enviar 4 informaciones de estado al sistema CAM.

9.1 Asignación de pines de la interfaz CAM (8, Fig. 1)

Tipo: RJ45

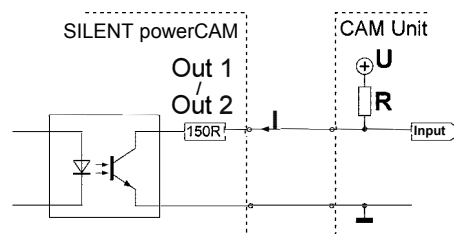
Pin	Denominación
1	Out2 - GND
2	Out2
3	Out1 - GND
4	Out1
5	In2 - GND
6	In2 - 24 V
7	In1 - GND
8	In1 - 24 V



9.1.1 Salidas (Out1/Out2)

Las señales de salida se ejecutan como salidas de conmutación sin potencial de un optoacoplador con una resistencia previa de 150 ohmios.

Para una tensión máxima de activación (U) y una corriente máxima de conmutación permitida (I), véase el cap. 8 Datos técnicos. La resistencia de activación (R) se debe dimensionar de tal manera que no se supere la corriente de conmutación máxima permitida.



9.1.2 Entradas (In1/In2)

Las señales de entrada se desplazan hacia los diodos de luz de optoacopladores. Para las tensiones necesarias de entrada de los dos niveles de señales «low/high», véase el cap. 8 Datos técnicos.

9.2 Comandos de control/mensajes de estado

In1	In2	Comando
0 V (low)	0 V (low)	Sistema de aspiración desconectado (turbina apagada)
24 V (high)	0 V (low)	Aspiración encendida (turbina encendida)
0 V (low)	24 V (high)	Limpiar el filtro
24 V (high)	24 V (high)	No ocupada/reserva

Out1	Out2	Mensaje
24 V	24 V	Fallo
0 V	24 V	Se ejecuta la limpieza automática
24 V	0 V	Cambio del filtro necesario
0 V	0 V	Sistema de aspiración correcto

9.3 Asignación de clavija para el cable de interfaz

Cable de interfaz de tipo A:

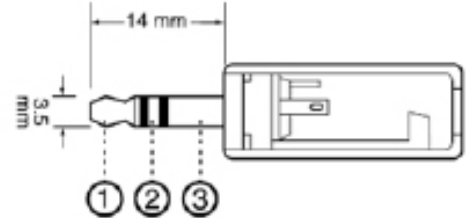
Sistema de aspiración	Sistema CAM
Clavija RJ 45	Lumberg SV40 (con cierre atornillado)
Pin 8	Pin 1 (+)
Pin 7	Pin 4 (-)

Contraportada



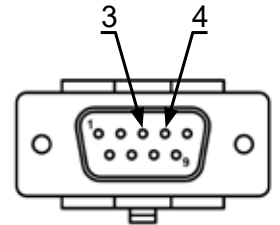
Cable de interfaz de tipo B:

Sistema de aspiración	Sistema CAM
Clavija RJ 45	Conector estéreo 3,5 mm
Pin 8	Pin 1 (+)
Pin 7	Pin 2 (-)



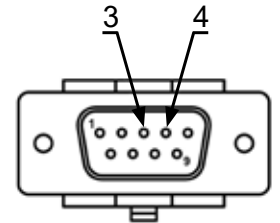
Cable de interfaz de tipo C:

Sistema de aspiración	Sistema CAM
Clavija RJ 45	9 Pin D-Sub
Pin 8	Pin 4 (+)
Pin 7	Pin 3 (-)



Cable de interfaz de tipo D:

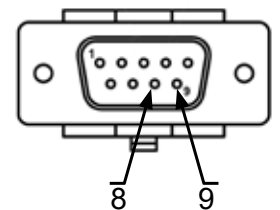
Sistema de aspiración	Sistema CAM
Clavija RJ 45	9 Pin D-Sub
Pin 8	Pin 3 (+)
Pin 7	Pin 4 (-)



Cable de interfaz de tipo E:

A emplear cuando el sistema CAM dispone solo de un contacto libre de potencial entre los pines 8 y 9.

Sistema de aspiración	Sistema CAM	Fuente de alimentación
Clavija RJ 45	9 Pin D-Sub	
----	Pin 9	24 V
Pin 8	Pin 8	----
Pin 7	----	GND



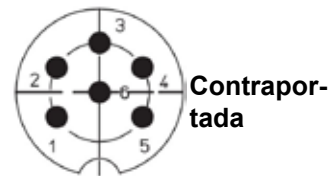
Cable de interfaz de tipo F:

A emplear cuando el sistema CAM dispone solo de tensión de red para el control del sistema de aspiración.

Sistema de aspiración	Fuente de alimentación
Clavija RJ 45	
Pin 8	24 V
Pin 7	GND

Cable de interfaz de tipo G:

Sistema de aspiración	Sistema CAM
Clavija RJ 45	Lumberg SV60 (con cierre atornillado)
Pin 8	Pin 1 (+)
Pin 6	Pin 2 (+)
Pin 4	Pin 4 (+)
Pin 2	Pin 5 (+)
Pin 7	Pin 6 (-)
Pin 5	
Pin 3	
Pin 1	

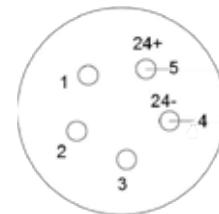


Cable de interfaz de tipo H:

Sistema de aspiración	Sistema CAM
Clavija RJ 45	15 Pin D-Sub
Pin 8	Pin 2 (+)
Pin 7	Pin 12 (-)
---	Pin 7 <-> Pin 10

Cable de interfaz de tipo I:

Sistema de aspiración	Sistema CAM
Clavija RJ 45	Clavija 5 pol Aviation
Pin 8	Pin 5 (+)
Pin 7	Pin 4 (-)



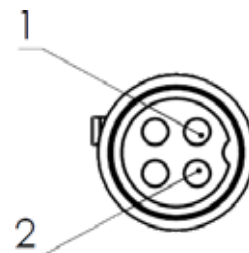
Cable de interfaz de tipo J:

Sistema de aspiración	Sistema CAM	Fuente de alimentación
Clavija RJ 45	Clavija 2 pol. TMW	
Pin 8	----	24 V
Pin 7	B	----
----	A	GND



Cable de interfaz de tipo M:

Sistema de aspiración	Sistema CAM	Fuente de alimentación
Clavija RJ 45	Clavija 4 pol.	
---	1	24 V
Pin 7	---	GND
Pin 8	2	



10 Garantía

Ejerciendo un uso correcto, Renfert le concede en todas las piezas del aparato **una garantía de 3 años**.

SILENT powerCAM TC:



Para cada motor de aspiración se concede una garantía de 3 años y, como máximo, para una duración de 1000 horas de servicio (tiempo de servicio del motor).

La condición previa para la prestación de servicios en garantía es la existencia de la factura original de venta de su distribuidor.

La garantía no incluye componentes que se encuentren sometidos a un desgaste natural (piezas sometidas a desgaste), ni tampoco piezas fungibles. Estas piezas vienen especificadas en la lista de piezas de recambio.

La garantía expira en caso de un uso inadecuado, en caso de no observarse las instrucciones de servicio, de limpieza, de mantenimiento y de conexión, al igual que en caso de reparaciones por cuenta propia o reparaciones que no se hayan efectuado por distribuidores autorizados. La garantía expira igualmente al usar piezas de recambio de otros fabricantes y en caso de influencias inusuales o no admisibles según las instrucciones de uso.

La prestación de servicios en garantía no implica ninguna prolongación del plazo de garantía.

11 Indicaciones para la eliminación del aparato

11.1 Eliminación de materias de consumo

Los depósitos y filtros llenos de polvo se deben eliminar conforme a las correspondientes normativas nacionales. En función de las deposiciones del filtro se debe vestir un equipo personalizado de protección.

11.2 Eliminación del aparato

Una empresa especializada debe encargarse de la eliminación del aparato. A dicha empresa especializada se le debe informar sobre la existencia en el aparato de residuos perjudiciales para la salud.

11.2.1 Indicaciones para la eliminación en países de la UE

La Comisión Europea ha promulgado una directiva con el fin de conservar y proteger el medio ambiente, evitar la contaminación del mismo, y mejorar el reciclaje de las materias primas. Según esta directiva, los fabricantes de aparatos eléctricos y electrónicos aceptan la devolución de los mismos, a fin de destinarlos a una eliminación controlada o bien al reciclaje.



La eliminación de los aparatos marcados con este símbolo junto con la basura doméstica no clasificada está prohibida dentro de la Unión Europea.

Acudir a las autoridades locales para informarse sobre la correcta eliminación.

11.2.2 Advertencias especiales para los clientes en Alemania

Los aparatos eléctricos de Renfert son aparatos para el uso comercial.

Estos aparatos no se podrán entregar en los lugares municipales de recogida de aparatos eléctricos, y Renfert se encargará de recogerlos directamente.

Es posible informarse sobre las posibilidades actuales para el retorno en la dirección de Internet www.renfert.com.

**Hochaktuell und ausführlich auf ...
Up to date and in detail at ...
Actualisé et détaillé sous ...
Aggiornato e dettagliato su ...
La máxima actualidad y detalle en ...
Актуально и подробно на ...**

www.renfert.com

Renfert GmbH • Untere Gießwiesen 2 • 78247 Hilzingen/Germany
Tel.: +49 7731 82 08-0 • Fax: +49 7731 82 08-70
www.renfert.com • info@renfert.com

Renfert USA • 3718 Illinois Avenue • St. Charles IL 60174/USA
Tel.: +1 6307 62 18 03 • Fax: +1 6307 62 97 87
www.renfert.com • info@renfertusa.com
USA: Free call 800 336 7422



making work easy

pt



SILENT PowerCAM TC

TRADUÇÃO DO MANUAL DE UTILIZAÇÃO ORIGINAL

Made in Germany

21-2962 09122024

Conteúdo

1	Introdução	3
1.1	Símbolos utilizados	3
2	Segurança	3
2.1	Utilização prevista	3
2.2	Utilização indevida	3
2.3	Condições ambientais para o funcionamento seguro	4
2.4	Condições ambientais para armazenamento e transporte	4
2.5	Indicações de perigo e avisos	4
2.5.1	Indicações gerais	4
2.5.2	Indicações específicas	5
2.6	Pessoas autorizadas	5
2.7	Exoneração de responsabilidade	5
3	Descrição do produto	6
1.2	Descrição geral	6
3.1	Módulos e elementos funcionais	6
3.2	Escopo de fornecimento	7
3.3	Acessórios	7
4	Colocação em funcionamento	8
4.1	Desembalar	8
4.2	Instalar	8
4.3	Conexão elétrica	8
4.4	Ligação ao ponto de aspiração	8
4.5	Ligação à interface CAM	9
4.6	Conduta externa de exaustão	9
5	Operação	9
5.1	Ligar	9
5.2	Selecionar o modo de funcionamento: modo CAM/modo contínuo	9
5.3	Limpeza do filtro	10
6	Limpeza/manutenção	10
6.1	Limpeza	10
6.2	Esvaziar a gaveta do pó	10
6.2.1	Ajustar intervalo de tempo "Esvaziar gaveta do pó"	11
6.3	Substituir o filtro fino	11
6.4	Fusíveis	11
6.5	Peças de reposição	11
6.6	Ajustes de fábrica	12
7	Eliminar falhas	12
8	Dados técnicos	13
9	Interface CAM	14
9.1	Atribuição de pinos da interface CAM (8, Fig. 1)	14
9.1.1	Saídas (Out1 / Out2)	14
9.1.2	Entradas (In1 / In2)	14
9.2	Comandos de controle/mensagens de status	14
9.3	Ocupação de plugues do cabo de interface	15
10	Garantia	17
11	Indicações relativas ao descarte	17
11.1	Descarte de materiais consumíveis	17
11.2	Descarte do equipamento	17
11.2.1	Indicações relativas ao descarte para países da UE	17
11.2.2	Indicações especiais para clientes na Alemanha	17

1 Introdução

1.1 Símbolos utilizados

Tanto neste manual como no equipamento encontrará símbolos com o seguinte significado:



Perigo

Perigo imediato de ferimentos. Respeitar os documentos de apoio!



Tensão elétrica

Perigo devido a tensão elétrica.



Atenção

Em caso de não observação da indicação, existe o perigo de o equipamento se danificar.



Indicação

Oferece uma indicação útil para a operação, que facilita o seu manuseio.



O equipamento está em conformidade com as Diretivas UE aplicáveis.



Este produto está em conformidade com a legislação relevante do Reino Unido.

Veja a Declaração de Conformidade da UKCA na Internet em www.renfert.com.



O equipamento está em conformidade com a Diretiva UE 2002/96/CE (Diretiva REEE).

► Enumeração que deve ser especialmente observada

- Enumeração
- Enumeração

⇒ Instrução de procedimento/ação necessária/entrada/sequência de operações:

Será solicitado que você execute a ação indicada na sequência especificada.

- ◆ Resultado de um procedimento/reação do equipamento/reação do programa:

O equipamento ou programa reage à sua ação ou porque ocorreu um determinado evento.

Outros símbolos serão explicados à medida que forem surgindo.

2 Segurança

2.1 Utilização prevista

Este aspirador se destina ao uso com a fresadora odontológica para a aspiração de detritos secos que se originam com a fresagem de blocos e placas para fresagem comercial.

O equipamento se destina exclusivamente ao uso profissional.

A utilização correta inclui igualmente o respeito das condições de operação e manutenção prescritas pelo fabricante.

2.2 Utilização indevida

Substâncias combustíveis, facilmente inflamáveis, quentes, ardentes ou explosivas não devem ser aspiradas pelo equipamento.

Não é permitido aspirar líquidos.

O equipamento não se destina à utilização privada em ambiente doméstico.

Qualquer utilização além da descrita neste manual é considerada como indevida.

O fabricante não se responsabiliza por danos daí resultantes.

Nesse produto apenas podem ser utilizados acessórios e peças de reposição fornecidos ou autorizados pela Renfert GmbH. A utilização de outros acessórios ou peças de reposição pode prejudicar a segurança do equipamento, originar o risco de ferimentos graves, resultar em danos para o ambiente ou danificar o produto.

2.3 Condições ambientais para o funcionamento seguro

O equipamento só pode ser operado:

- em espaços internos,
- a uma altitude de até 2.000 m acima do nível médio do mar,
- a uma temperatura ambiente de 5 a 40°C*),
- com uma umidade relativa do ar máxima de 80% a 31 °C, reduzindo linearmente até 50% de umidade relativa a 40 °C*),
- com alimentação de corrente da rede elétrica, se as variações de tensão não forem superiores a 10% do valor nominal,
- em grau de poluição 2,
- em categoria de sobretensão II.

*) De 5 a 30 °C, o equipamento pode trabalhar com uma umidade do ar de até 80%. Com temperaturas de 31 a 40 °C, a umidade do ar tem que diminuir proporcionalmente, de forma a garantir a operacionalidade (p. ex., a 35 °C = 65 % de umidade relativa, a 40 °C = 50 % de umidade relativa). Em caso de temperaturas acima de 40 °C, o equipamento não deve ser operado.

2.4 Condições ambientais para armazenamento e transporte

Durante o armazenamento e transporte devem ser respeitadas as seguintes condições ambientais:

- temperatura ambiente de - 20 a + 60 °C,
- umidade relativa do ar máxima de 80 %.

2.5 Indicações de perigo e avisos



2.5.1 Indicações gerais

- ▶ Se o equipamento não for operado de acordo com o presente manual de utilização, a proteção prevista não está garantida.
- ▶ O equipamento apenas pode ser colocado em funcionamento mediante um cabo de rede com sistema de plugue específico do país. A conversão eventualmente necessária só pode ser efetuada por um especialista eletrotécnico.
- ▶ O equipamento só pode ser colocado em funcionamento se os dados da placa de características corresponderem às especificações da rede elétrica da região.
Depois de retirada a gaveta do pó, a placa de características pode ser vista em baixo, no lado esquerdo do interior do equipamento.
- ▶ O equipamento só pode ser ligado a tomadas que possuam o sistema de condutor de proteção.
- ▶ O plugue do cabo elétrico tem de estar facilmente acessível.
- ▶ Antes de realizar trabalhos em componentes elétricos, desconectar o equipamento da rede elétrica.
- ▶ Controlar regularmente os cabos de ligação (p. ex., o cabo de rede), as mangueiras e a carcaça (p. ex., o teclado de membrana) a fim de verificar se apresentam danos (p. ex., pregas, fissuras, porosidade) ou desgaste por envelhecimento.
Equipamentos com cabos de conexão, mangueiras ou peças da carcaça danificadas ou outros defeitos não podem voltar a ser colocados em funcionamento!
- ▶ Retirar imediatamente de serviço os equipamentos danificados. Retirar o plugue da tomada e proteger quanto a uma ativação. Enviar o equipamento para reparo!
- ▶ Respeite os regulamentos nacionais para a prevenção de acidentes no trabalho!
- ▶ É da responsabilidade do proprietário garantir o cumprimento dos regulamentos nacionais durante a operação e relativamente a um repetido controle de segurança de equipamentos elétricos.
Na Alemanha se aplica o regulamento 3 da DGUV (Seguro Estatutário Alemão de Acidentes) em a VDE 0701-0702 (Associação de Tecnologia Elétrica e Eletrônica).
- ▶ Informações sobre Registro, Avaliação, Autorização e Restrição dos Produtos Químicos (REACH) podem ser encontradas na nossa página de Internet em www.renfert.com, na seção Suporte.

2.5.2 Indicações específicas

- ▶ Para conectar a um sistema CAM, observar o manual de instruções do sistema CAM e respeitar os respectivos avisos de segurança.
- ▶ Respeite os regulamentos nacionais e os níveis de poeira admissíveis no ambiente de trabalho. Consulte a sua associação profissional ou as autoridades competentes.
- ▶ Se forem aspirados materiais perigosos, respeite as fichas de dados de segurança.
- ▶ Se forem aspirados materiais perigosos, use equipamento de proteção pessoal.
- ▶ Ao esvaziar a gaveta do pó ou ao efetuar a limpeza, deve ser usado equipamento de proteção pessoal adequado ao material aspirado.
- ▶ Ao descartar o material aspirado ou o filtro usado, respeite as disposições e os regulamentos em matéria de prevenção de acidentes em vigor no local!
- ▶ Apenas aspirar se a gaveta do pó estiver fechada.
- ▶ Não opere o equipamento sem a mangueira de aspiração.
- ▶ Não aspire gases ou vapores inflamáveis, levemente combustíveis ou explosivos.
- ▶ As seguintes aplicações envolvem elevados perigos e, portanto, não são permitidas: Na limpeza por aspiração de câmaras de fresagem e sistemas de impressão SLM, dada uma concentração e pureza suficientemente alta (ou seja, não misturada com outras poeiras odontológicas, como gesso, resina), uma possível reação exotérmica (por exemplo, por oxidação) pode levar à autoignição ou explosão da poeira do pó de fresagem ou o pó de impressão. Um método de limpeza alternativo deve ser selecionado (p. ex., limpeza manual), especialmente para os seguintes meios de fresagem ou impressão:
 - Madeira
 - Titânio/titânio-Alumínio
 - Metais leves ou ligas metálicas leves (p. ex., alumínio, magnésio)
 - Pó de cromo-cobalto (por exemplo, para uso em sistemas SLM)
 Se forem processados metais leves, como liga de titânio em grandes quantidades (p. ex., com lixa) e for gerado pó de lixamento muito fino, se a concentração e a pureza forem suficientemente altas, pode ocorrer autoignição devido a uma possível reação exotérmica.
- ▶ Não aspirar materiais quentes.
- ▶ Não aspirar líquidos.
- ▶ Se o aspirador for utilizado para aspirar materiais que representam perigo para a saúde, deve ser utilizado equipamento de proteção pessoal adequado e deve-se garantir que o ar de saída é evacuado de forma adequada. Os respectivos requisitos podem ser consultados nas fichas de dados de segurança.
- ▶ Descartar os materiais aspirados de acordo com as disposições legais.

2.6 Pessoas autorizadas

A operação e a manutenção do equipamento apenas devem ser realizadas por pessoas devidamente instruídas.

Os jovens e as grávidas só devem operar o aspirador, ou efetuar sua manutenção, utilizando equipamento de proteção pessoal adequado, especialmente se forem aspirados materiais perigosos.

Os reparos que não estejam descritos nestas informações de usuário apenas podem ser efetuados por um electricista especializado.

2.7 Exoneração de responsabilidade

A Renfert GmbH rejeita qualquer responsabilidade de garantia ou indenização se:

- ▶ o produto for utilizado para outros fins que não aqueles mencionados no manual de utilização.
- ▶ o produto for de alguma forma modificado, excetuando as modificações descritas no manual de utilização.
- ▶ se o produto não for reparado no comércio especializado ou forem utilizadas peças de reposição que não as originais da Renfert.
- ▶ o produto continuar a ser utilizado apesar de apresentar falhas de segurança ou danos perceptíveis.
- ▶ o produto sofrer impactos mecânicos ou quedas.

3 Descrição do produto

1.2 Descrição geral

O equipamento é um aspirador para extração de poeira gerada pelos sistemas CAM dentários.

Ele pode ser operado manualmente ou por um sistema CAM.

O aspirador está equipado com uma interface bidirecional para transmitir informações de status ao sistema CAM e registrar comandos de controle do sistema CAM.

3.1 Módulos e elementos funcionais

- | | | | |
|----|------------------------------|----|---|
| 1 | SILENT powerCAM TC | 7 | Faixa de velcro |
| 2 | Painel de controle | 8 | Interface CAM |
| 3 | Botão Lig/Desl | 9 | Cabo de rede |
| 4 | Gaveta do pó | 10 | Disjuntor do equipamento |
| 4A | Fecho de engate | 11 | Filtro de exaustão/exaustão de ar |
| 5 | Filtro fino | 12 | Mangueira de aspiração com mangas terminais |
| 6 | Tubo de ligação da aspiração | 13 | Conexão Renfert CONNECT |

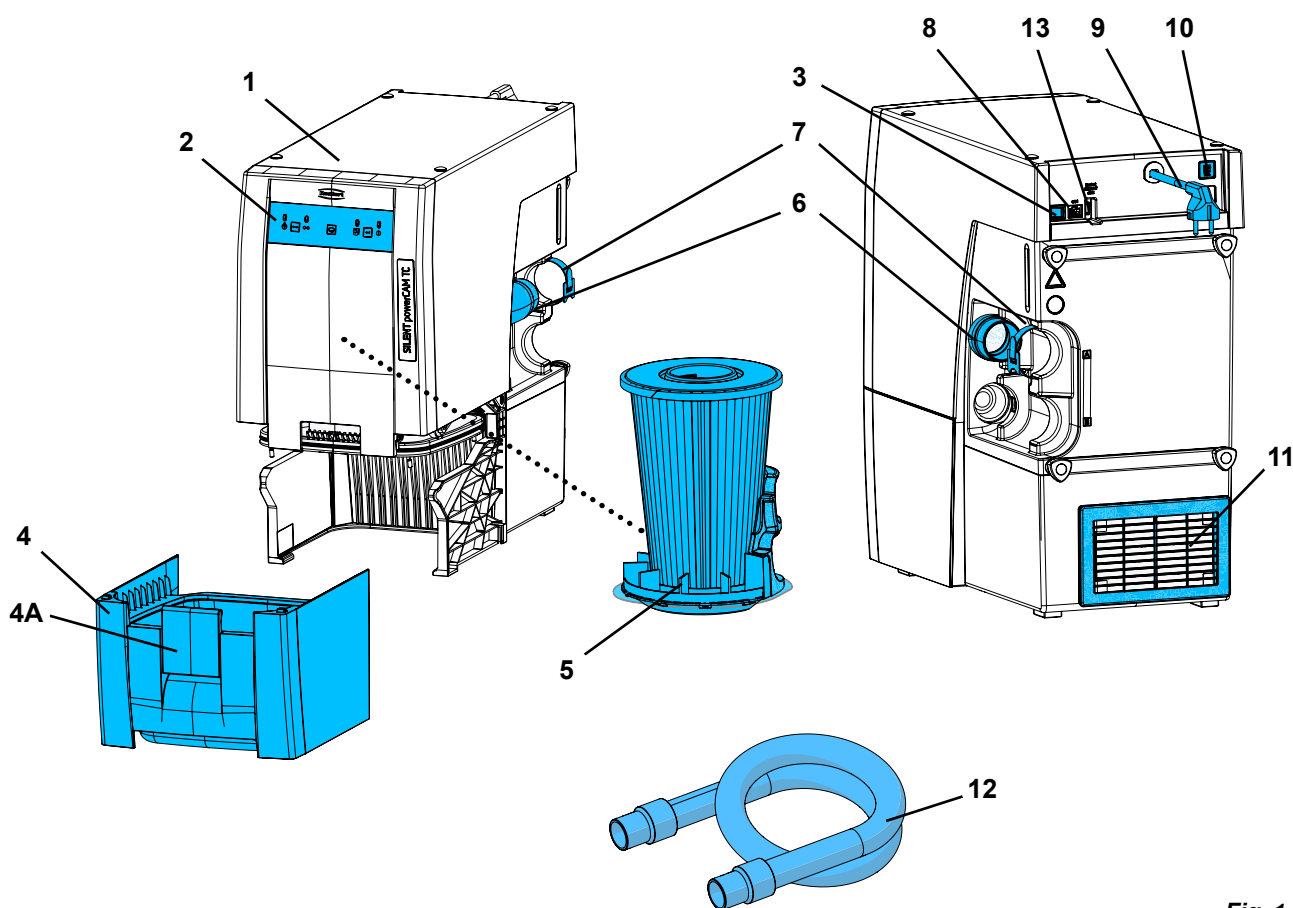


Fig. 1

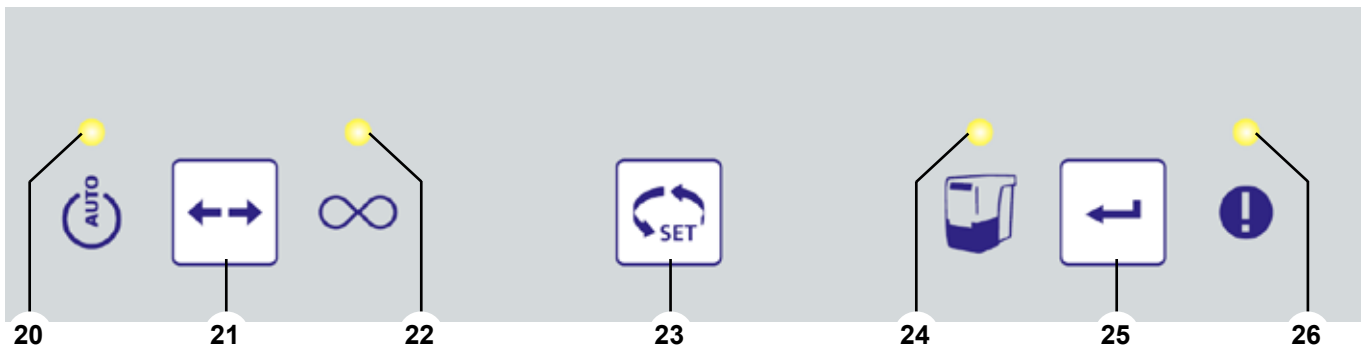


Fig. 2

- | | |
|--|--|
| 20 Indicador Modo CAM | 23 Tecla de seleção |
| 21 Tecla de modo de funcionamento, modo CAM/
modo contínuo | 24 Indicação para esvaziar a gaveta do pó |
| 22 Indicação do modo contínuo | 25 Tecla Enter, salvar entrada |
| | 26 Indicador de mensagem de erro |

3.2 Escopo de fornecimento

- 1 SILENT powerCAM TC
- 1 Guia rápido
- 1 Mangueira de aspiração, 2 m, inclui 2 mangas terminais

3.3 Acessórios

- 2934 0014 Saco para poeira para TC, TC2, EC2 & PowerCAM EC, (25 un.)
- 2934 0015 Saco para poeira para SILENT TC, TC2, EC2 conjunto básico
- 2921 0003 Jogo de mangas terminais, 2 unidades
- 90002 0097 Filtro H+Hepa SILENT
- 90002 1532 SILENT TC, TC2 Filtro fino classe M
- 90003 4240 Mangueira de aspiração, 3 m, inclui 2 mangas terminais
- 90003 4826 Mangueira de aspiração antiestática, 3 m, inclui 2 mangas terminais
- 90115 0823 Mangueira de aspiração diâmetro interno 38 mm, 6 m
- 90215 0823 Mangueira de aspiração diâmetro interno 38 mm, 9 m
- 90003 4305 Adaptador para mangueira de aspiração
- 90003 4430 Adaptador universal para mangueira de aspiração
- 90003 4314 Adaptador em Y
- 2926 0000 Divisor de fluxo
- 2937 0002 Condução externa de exaustão para SILENT TC/EC/PowerCAM
- 2934 0007 Conector de ângulo 90° SILENT
- 2934 0005 Cabo de interface tipo A, para vhf
- 2934 0006 Cabo de interface tipo B, para Roland DG
- 2934 0008 Cabo de interface tipo C, para imes-icore
- 2934 0009 Cabo de interface tipo D, para Amann-Girrbach
- 2934 0010 Cabo de interface tipo E, para Yenadent/Origin + Adaptador Nema
- 2934 0011 Cabo de interface tipo F, para Zirkozahn
- 2934 0012 Cabo de interface tipo F, para Zirkozahn + adaptador C14
- 2934 0013 Cabo de interface tipo G, para vhf, 6 pólos, a partir de K5
- 2934 0016 Cabo de interface tipo H para Dentsply Sirona
- 2934 0017 Cabo de interface tipo I para Up3D
- 2934 0018 Cabo de interface tipo J para Canon
- 2934 0021 Cabo de interface tipo M para XTCERA

Para mais detalhes ou acessórios, ver também www.renfert.com.

4 Colocação em funcionamento

4.1 Desembalar

⇒ Retire o equipamento e os acessórios da embalagem de transporte.

⇒ Verifique se o material fornecido está completo (compare com “Escopo de fornecimento”).

4.2 Instalar

O aspirador é um equipamento para ser instalado em pé e não deve funcionar deitado.

Posicione o aspirador de forma que:

- a exaustão de ar (11, Fig. 1) não fique obstruída.
- o lado da frente fique bem acessível para se poder remover a gaveta do pó.



Se o aspirador for colocado dentro de um armário fechado, é necessário que o ar de exaustão quente seja conduzido para fora do armário por meio de uma das medidas ilustradas nas figuras A, B e C no início deste documento.

- Conduza externa de exaustão (A) (ver cap. 4.6).
- Abertura na parede do armário (B), no mín. 250 x 120 mm, diretamente à frente da exaustão de ar (11, Fig. 1).
 - Distância das costas do armário em relação à parede: no mín. 100 mm,
 - Distância do aspirador em relação às costas do armário: no máx. 25 mm.
- Remover a parede posterior do armário (C), distância das costas do armário em relação à parede: no mín. 50 mm.

Se o ar quente for orientado através de aberturas para trás do armário, é necessário assegurar que ele aí se possa dissipar sem impedimentos.

4.3 Conexão elétrica



Antes de efetuar a conexão elétrica, verifique se a especificação de tensão que consta da placa de características corresponde à da rede elétrica local.



Selecione a disposição dos componentes condutores de corrente (tomadas, plugues e conexões) e a colocação dos cabos de extensão de modo a manter a classe de proteção.

⇒ Desligue o equipamento no interruptor Lig/Desl (3, Fig. 1).

⇒ Desenrole o cabo de rede (9, Fig. 1) e insira o plugue em uma tomada da instalação elétrica do edifício.

4.4 Ligação ao ponto de aspiração



Atenção, perigo de ferimentos!

Ao encurtar a mangueira, tenha atenção para que o arame integrado seja cortado o mais direito possível.



Longas mangueiras de aspiração, curvas apertadas e dobras reduzem consideravelmente a potência de aspiração no ponto de aspiração.

⇒ Se necessário, encurtar a mangueira de aspiração.

⇒ Abrir a faixa de velcro (7).

⇒ Encaixar a manga terminal da mangueira (12) no tubo de ligação da aspiração (6).

⇒ Fixar a mangueira de aspiração com a faixa de velcro (7).

⇒ Ligar a mangueira de aspiração ao ponto de aspiração do sistema CAM. Para tanto, observe o manual de operação do sistema CAM.



No caso de um diâmetro desadequado, utilize um adaptador (ver Acessórios) para evitar perdas de potência de aspiração.



Evite subidas acentuadas e trechos “pendurados” no percurso da mangueira.

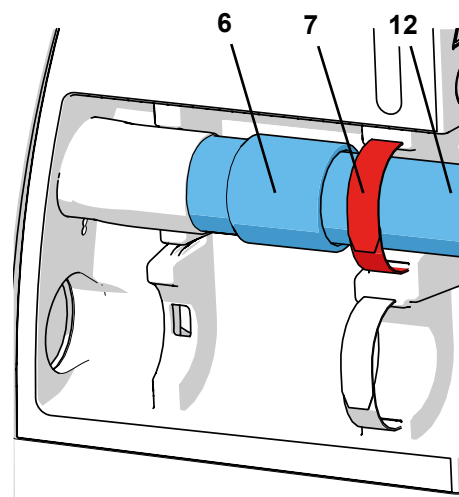


Fig. 3

4.5 Ligação à interface CAM



Para o controle remoto do aspirador, use exclusivamente a interface CAM disponível para o efeito.

No caso de sistemas CAM, disponibilize somente a tensão de rede, usar impreterivelmente o "Cabo de interfaces Tipo F". Se o aspirador for ligado e desligado com muita frequência através de uma fonte de alimentação do sistema CAM, isto pode causar danos ao sistema eletrônico tanto do sistema CAM quanto do aspirador.

A conexão elétrica para comunicação com o sistema CAM é feita através da tomada de interface (8) e de um cabo de interface opcional (ver Acessórios). Para a atribuição dos cabos de interface disponíveis aos sistemas CAM, ou para fabricar seu próprio cabo de interface, ver o cap. 9.1 Interface CAM.



Verifique com seu fabricante de CAM que a interface para conexão do aspirador é limitada em termos de energia, no âmbito da IEC 61010-1.

Observe também o manual de operação do sistema CAM.

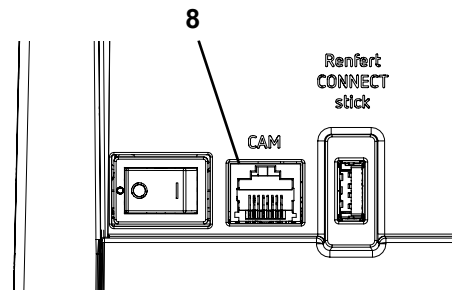


Fig. 4

4.6 Conduta externa de exaustão

O ar aspirado pode ser conduzido para fora do laboratório por meio de uma conduta externa de extração de ar (ver acessórios).

O respectivo manual de montagem é fornecido juntamente com a conduta externa de extração de ar.



Caso sejam utilizados sistemas de aspiração conectados a uma conduta externa de extração de ar, é retirada do compartimento uma quantidade considerável de ar por hora. Isto pode originar uma subpressão que aspire para dentro do compartimento (de trabalho) gases tóxicos (p. ex., monóxido de carbono) provenientes de eventuais sistemas de aquecimento que consumam ar ambiente e combustíveis gasosos, líquidos ou sólidos (p. ex., lareira).

Por esta razão e de acordo com a situação arquitetônica, deve ser assegurada uma ventilação adicional ou uma monitoração da subpressão, devendo estas ser verificadas por entidades responsáveis (p. ex., técnico limpa-chaminés).

5 Operação

O comando do aspirador é realizado por meio das teclas no painel de controle (Fig. 2).

5.1 Ligar

O aspirador é ligado e desligado por meio do botão Lig/Desl (3).

Depois de ligado:

- ◆ O aspirador executa uma limpeza automática do filtro (ruído alto de vibração durante aprox. 8 segundos) (ver cap. 5.3).

Depois disso, o aspirador fica no último modo de funcionamento que foi anteriormente ajustado.

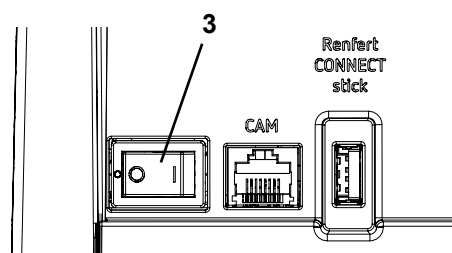


Fig. 5

5.2 Selecionar o modo de funcionamento: modo CAM/modo contínuo

O aspirador dispõe de dois modos de funcionamento.

Os indicadores (20) / (22) mostram qual o modo de funcionamento selecionado.

- Modo CAM (20):

- ◆ O aspirador reage aos sinais de controle do sistema CAM.

- Modo contínuo (22):

- ◆ O aspirador funciona permanentemente.

⇒ Pressionar a tecla de modo de funcionamento (21).

- ◆ Muda de modo de funcionamento.

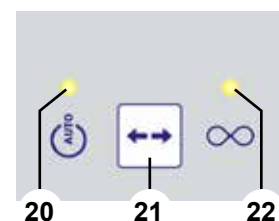


Fig. 6



O sistema de aspiração é indicado exclusivamente para poeiras secas! Ao conectar a sistemas CAM com função molhado/seco é indispensável assegurar que nenhuma umidade residual do sistema CAM entra no sistema de aspiração.



Em cada processo de fresagem verificar o bom estado do sistema de aspiração:

- ▶ O indicador de mensagem de erro (26, Fig. 2) está desligado.
- ▶ A turbina de aspiração funciona em perfeitas condições sem ruídos ou formação de odores particularmente perceptíveis.

5.3 Limpeza do filtro

Para garantir uma potência máxima de aspiração, o aspirador dispõe de um mecanismo para limpeza do filtro fino. A limpeza do filtro demora aprox. 8 seg.

A limpeza do filtro ocorre:

- cada vez que o equipamento é ligado.
- em caso de potência de aspiração insuficiente (a velocidade de fluxo cai abaixo de um valor limite interno).
- antes da retirada da gaveta do pó quando é solicitado o seu esvaziamento (ver cap. 6.2).

Se a vazão cair abaixo de um valor limite interno durante mais de 1 min., o processo de aspiração é interrompido e é realizada uma limpeza de filtro:

⇒ A vazão cai abaixo do valor limite:

- ◆ A turbina de aspiração para.
- ◆ Ocorre a limpeza do filtro. A limpeza do filtro demora aprox. 8 seg e é anunciada por um sinal sonoro.
- ◆ A turbina de aspiração arranca novamente.



Após uma limpeza automática do filtro, é feita próxima limpeza do filtro apenas após 2 horas de funcionamento da turbina, em uma nova redução da velocidade da corrente.

6 Limpeza/manutenção



O equipamento não tem no seu interior qualquer peça que necessite de manutenção. Não é permitida a abertura do equipamento, além do que está descrito em seguida!

6.1 Limpeza

Para limpar o exterior do equipamento, utilizar apenas um pano úmido.

Não utilizar produtos de limpeza abrasivos ou com solventes.

6.2 Esvaziar a gaveta do pó

Depois de terminado um intervalo de tempo ajustado (ver cap. 6.2.1), é pedido que se esvazie a gaveta do pó:

- ◆ Um sinal sonoro soa 3 vezes.
- ◆ A indicação de gaveta do pó (24, Fig. 2) acende-se.

Na próxima vez que o aspirador parar, o filtro é limpo após 3 bips.

Depois de a limpeza do filtro estar concluída:

⇒ Solte o fecho de engate (4A) da gaveta do pó.

⇒ Retirar para fora a gaveta do pó (4) e esvazie.



Em caso de descarte, respeitar as disposições e os regulamentos em matéria de prevenção de acidentes em vigor no local!

Dependendo do material aspirado, deve usar-se equipamento de proteção pessoal.

⇒ Introduza novamente a gaveta do pó até ela encaixar.

⇒ Fechar o fecho de engate (4A).

⇒ Prima a tecla Enter (25) (o contador do intervalo de tempo é zerado).

- ◆ Um sinal sonoro confirma a entrada.
- ◆ A indicação de gaveta do pó (24) apaga-se.



Se a gaveta do pó não for esvaziada, a indicação da gaveta do pó (24, Fig. 8) permanece acesa. Após o equipamento ser desligado/ligado, um sinal sonoro soando 3 vezes relembra a necessidade de se esvaziar a gaveta do pó.

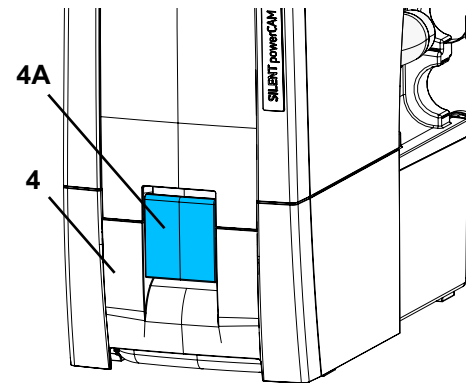


Fig. 7

6.2.1 Ajustar intervalo de tempo "Esvaziar gaveta do pó"

Você pode selecionar entre cinco intervalos de tempo diferentes.

Intervalo de tempo/horas	Sinal intermitente
2	1 x
5	2 x
10	3 x
50	4 x
100	5 x

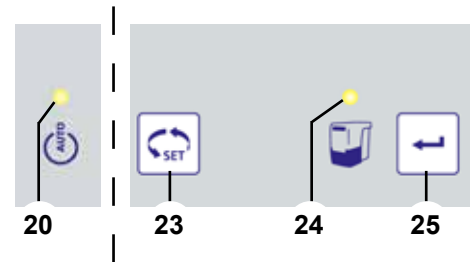


Fig. 8

Selecionar intervalo de tempo:

- ⇒ Desligue o equipamento no interruptor Lig/Desl (9, Fig. 1).
- ⇒ Premir a tecla Enter (25), manter premida e ligar o equipamento no interruptor Lig/Desl.



Após a ligação, os 4 indicadores se acendem brevemente (controle de funcionamento dos indicadores).

- ⇒ Mantenha a tecla Enter (25) premida até:
 - ♦ O indicador do modo CAM (20) acende.
 - ♦ A indicação da gaveta do pó (24) piscar de acordo com o nível ajustado do intervalo de tempo.
- ⇒ Com a tecla de seleção (23), selecionar o intervalo de tempo desejado.
 - Ao premir a tecla, você pode alternar entre os 5 intervalos de tempo.
 - O intervalo de tempo selecionado é indicado pelo sinal intermitente correspondente.

Quando o intervalo de tempo desejado estiver ajustado:

- ⇒ Pressione a tecla Enter (25).
 - ♦ A indicação de gaveta do pó (24) acende-se durante 2 seg.
 - ♦ Um sinal sonoro confirma a entrada.

6.3 Substituir o filtro fino

A eficácia da limpeza do filtro é determinada pela monitoração da velocidade de fluxo (sensor de pressão interno).

Caso sejam necessárias várias limpezas do filtro, uma após a outra em menos de 2 horas, isso significa que o filtro fino está tão saturado que a limpeza do filtro já não produz efeito suficiente.

Isso é sinalizado do seguinte modo:

- ♦ O indicador de mensagem de erro (26, Fig. 2) acende.
- ♦ O sinal sonoro soa 3 vezes a cada 3 minutos durante 15 minutos.
- ♦ Saída da mensagem na interface CAM (ver cap. 9.2).

Desligar o aspirador permite desativar a mensagem de erro.



Se a substituição do filtro fino for solicitada ou se a potência de aspiração, apesar de repetidas limpezas do filtro, não melhorar significativamente ou melhorar apenas brevemente, o filtro fino deve ser trocado o mais rapidamente possível. Se o equipamento continuar sendo utilizado, pode ficar danificado.

- ▶ **Em princípio, é necessário trocar o filtro fino de 2 em 2 anos.**

Ao montar o filtro fino é necessário assegurar que este fica colocado corretamente, caso contrário, podem ocorrer fugas. Para o efeito, consultar o manual de montagem no final do manual de utilização, onde também está incluído o novo filtro.

6.4 Fusíveis

A proteção do aspirador é assegurada por um disjuntor no equipamento (10, Fig. 1).

Um disjuntor disparado pode ser repostado novamente, pressionando o botão.



Se o disjuntor disparar novamente, existe um defeito no equipamento. Enviar o equipamento para reparo!

6.5 Peças de reposição

As peças de desgaste ou de reposição podem ser consultadas na lista de peças de reposição na internet, em

www.renfert.com/p918.

Introduza aí o seguinte número de artigo: 29380000.

Peças excluídas da garantia (insumos ou peças de desgaste) estão assinaladas na lista de peças de reposição.



6.6 Ajustes de fábrica

⇒ Desligue o equipamento (3, Fig. 1).

⇒ Mantenha premida a tecla Modo de funcionamento (21, fig. 2) e a tecla de seleção (23, fig. 2) simultaneamente e ligue o equipamento (3, Fig. 1).

◆ Os 4 indicadores piscam 3 vezes.

◆ Todos os valores são repostos em seus ajustes de fábrica.

Ajustes de fábrica:

Função/característica	Intervalo de ajuste	Configuração de fábrica
Modo de funcionamento	Modo CAM/modo contínuo	Modo CAM
Intervalo de tempo	2 - 100 horas	50 horas

7 Eliminar falhas

Falha	Causa	Solução
Indicador de mensagem de erro (26, Fig. 2) intermitente.	<ul style="list-style-type: none"> Os componentes eletrônicos ficaram muito quentes. 	<ul style="list-style-type: none"> Desligar o equipamento e deixá-lo arrefecer. Assegurar um arrefecimento suficiente, por ex.: <ul style="list-style-type: none"> - Observar o cap. 4.2 Instalar. - Utilizar uma conduta externa de exaustão (ver cap. 4.6).
O indicador de mensagem de erro (26, Fig. 2) acende.	<ul style="list-style-type: none"> O filtro fino está tão saturado que a limpeza do filtro já não produz qualquer efeito satisfatório. 	<ul style="list-style-type: none"> Substituir o filtro fino (ver cap. 6.3).
A potência de aspiração não é suficiente.	<ul style="list-style-type: none"> Entupimento ou fuga na mangueira de aspiração. A gaveta do pó não está bem vedada. Filtro fino obstruído. 	<ul style="list-style-type: none"> Verificar a mangueira de aspiração. Observar também as indicações no cap. 4.4. Verificar se a gaveta do pó está bem colocada (ver cap. 6.2). Desligar e voltar a ligar o equipamento para que se efetue uma limpeza do filtro. Substituir o filtro fino (ver cap. 6.3) se a limpeza do filtro não resultar em qualquer melhoria da potência de aspiração.
Gaveta do pó a transbordar.	<ul style="list-style-type: none"> Foi selecionado um intervalo de tempo longo demais para “Esvaziar gaveta do pó”. 	<ul style="list-style-type: none"> Ajustar um intervalo de tempo mais curto (ver cap. 6.2.1).
Surge o sinal para esvaziar a gaveta do pó, embora esta ainda não esteja cheia.	<ul style="list-style-type: none"> O intervalo de tempo ajustado para “Esvaziar gaveta do pó” é demasiado curto. 	<ul style="list-style-type: none"> Ajustar um intervalo de tempo mais longo (ver cap. 6.2.1).
O indicador Esvaziar gaveta do pó pisca e um sinal sonoro soa 3 vezes.	<ul style="list-style-type: none"> A vazão á não é suficiente e é realizada uma limpeza de filtro. 	<ul style="list-style-type: none"> Aguardar pelo fim da limpeza do filtro.
Em modo contínuo ou automático, o aspirador interrompe subitamente a aspiração e o respectivo indicador (20 / 22, Fig. 2) continua aceso.	<ul style="list-style-type: none"> Sobreaquecimento da turbina de aspiração. Defeito na turbina de aspiração. 	<ul style="list-style-type: none"> Desligar o equipamento e deixá-lo arrefecer durante, no mín., 60 minutos. Verificar se a mangueira de aspiração está entupida, eliminar o entupimento. Desligar e voltar a ligar o equipamento para que se efetue uma limpeza do filtro. Substituir o filtro fino (ver cap. 6.3) se a limpeza do filtro não resultar em qualquer melhoria da potência de aspiração. Substituir a turbina de aspiração.

Falha	Causa	Solução
O aspirador não reage aos sinais do sistema CAM.	<ul style="list-style-type: none"> • Plugue no sistema CAM ou aspirador não conectados corretamente. • Cabo de interface danificado. • Ocupação de plugues do cabo de interface não corresponde à ocupação no sistema CAM. 	<ul style="list-style-type: none"> • Verificar o plugue no aspirador e no sistema CAM. • Verificar o cabo de interface quanto a danos, se necessário substituir. • Comparar a ocupação de plugues do cabo de interface com a ocupação no sistema CAM. Se necessário, usar um cabo de interface adequado.
Após a ligação, nem todos os indicadores se acendem brevemente.	<ul style="list-style-type: none"> • O indicador que não acende está defeituoso. 	<ul style="list-style-type: none"> • Contatar a Renfert/serviço de assistência.

pt

8 Dados técnicos

	SILENT powerCAM TC	
	2938 0000	2938 1000
Tensão nominal:	230 V	120 V
Tensão de rede admissível:	220 - 240 V	120 V
Frequência de rede:	50 / 60 Hz	50 / 60 Hz
Consumo energético *):	850 W	800 W
Fusível de entrada para rede:	15 A (T)	
LpA **) (com fluxo volumétrico máximo):	54,3 dB(A)	
Ø do bocal de aspiração: - interno	42 mm [1.65 pol.]	
Fluxo volumétrico máx. ***):	3980 l/min [2.34 ft³/s]	
Subpressão, máx. ****):	281 hPa [4.1 psi]	--- hPa [--- psi]
Filtro fino: - superfície filtrante aprox. - qualidade do filtro	0,9 m² [1390 sq inch] Classe M conforme a EN 60335-2-69	
Volume de enchimento do gaveta do pó, aprox.:	7 l [1.85 US gal]	
Peso (vazio), aprox.:	22,0 kg [48.5 lbs]	
Dimensões (largura x altura x profundidade):	275 x 535 x 540 mm [10.8 x 21.1 x 21.2 inch]	
Interface CAM:	Tomada RJ 45	
Sinal de entrada: - Baixo - Alto	0 - 5 V 15 - 24 V	
Sinal de saída: - tensão máxima de tração (U) - corrente máx. de comutação (I) - Resistência interna em série	24 V 5 mA 150 Ohm	

*) Valores de potência à tensão nominal

**) Nível de pressão acústica conforme a ISO 11202

***) Turbina a fluxo livre com tensão nominal da turbina

****) Com tensão nominal da turbina

9 Interface CAM

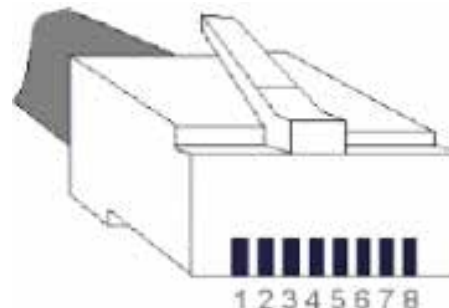
Uma interface bidirecional galvanicamente isolada está disponível para comunicação com um sistema CAM.

Mediante dois sinais de entrada e dois sinais de saída, podem ser recebidos do aspirador 4 comandos cada um e 4 informações de status podem ser enviadas para o sistema CAM.

9.1 Atribuição de pinos da interface CAM (8, Fig. 1)

Tipo: RJ45

Pino	Designação
1	Out2 - GND
2	Out2
3	Out1 - GND
4	Out1
5	In2 - GND
6	In2 - 24 V
7	In1 - GND
8	In1 - 24 V

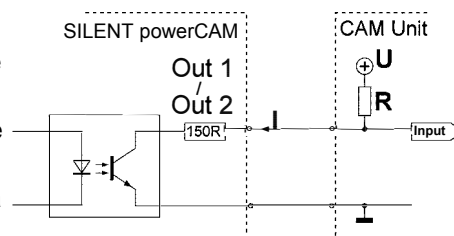


9.1.1 Saídas (Out1 / Out2)

Os sinais de saída são projetados como saídas de comutação sem potencial de um optoacoplador com uma resistência em série de 150 Ohm.

Para obter a tensão máxima de tração (U) e a corrente máxima de comutação permitida (I), ver cap. 8 Dados técnicos.

A resistência de tração (R) deve ser dimensionada de forma que a corrente máxima de comutação permitida não seja excedida.



9.1.2 Entradas (In1 / In2)

Os sinais de entrada vão para os diodos emissores de luz dos optoacopladores. Para obter as tensões de entrada necessárias dos dois níveis de sinal "baixo"/"alto", ver cap. 8 Dados técnicos.

9.2 Comandos de controle/mensagens de status

In1	In2	Comando
0 V (baixo)	0 V (baixo)	Aspirador desligado (turbina desligada)
24 V (alto)	0 V (baixo)	Aspirador ligado (turbina ligada)
0 V (baixo)	24 V (alto)	Realizar limpeza do filtro
24 V (alto)	24 V (alto)	não ocupado/reserva

Out1	Out2	Mensagem
24 V	24 V	Erro
0 V	24 V	Limpeza automática do filtro em curso
24 V	0 V	Necessária troca do filtro
0 V	0 V	Aspiração OK.

9.3 Ocupação de plugues do cabo de interface

Cabo de interface Tipo A:

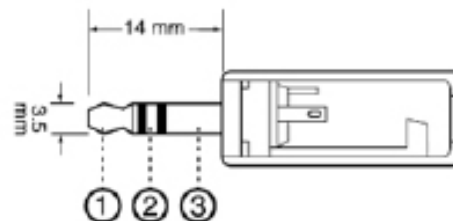
Aspiração	Sistema CAM
Plugue RJ 45	Lumberg SV40 (com tampa de rosca)
Pino 8	Pino 1 (+)
Pino 7	Pino 4 (-)

Contracapa



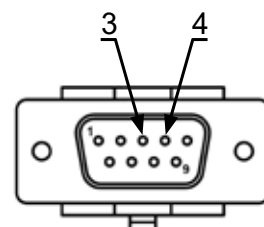
Cabo de interface Tipo B:

Aspiração	Sistema CAM
Plugue RJ 45	Tomada estéreo 3,5 mm
Pino 8	Pino 1 (+)
Pino 7	Pino 2 (-)



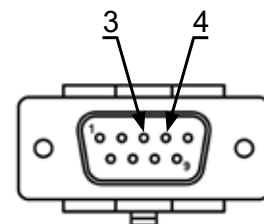
Cabo de interface Tipo C:

Aspiração	Sistema CAM
Plugue RJ 45	9 Pino D-Sub
Pino 8	Pino 4 (+)
Pino 7	Pino 3 (-)



Cabo de interface Tipo D:

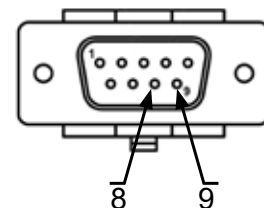
Aspiração	Sistema CAM
Plugue RJ 45	9 Pino D-Sub
Pino 8	Pino 3 (+)
Pino 7	Pino 4 (-)



Cabo de interface Tipo E:

Para usar se o sistema CAM só tiver um contato sem potencial entre os pinos 8 e 9.

Aspiração	Sistema CAM	Fonte de alimentação
Plugue RJ 45	9 Pino D-Sub	
----	Pino 9	24 V
Pino 8	Pino 8	----
Pino 7	----	GND



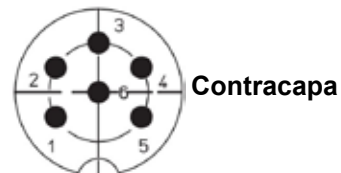
Cabo de interface Tipo F:

Para usar se o sistema CAM só disponibilizar tensão de rede para controle do aspirador.

Aspiração	Fonte de alimentação
Plugue RJ 45	
Pino 8	24 V
Pino 7	GND

Cabo de interface Tipo G:

Aspiração	Sistema CAM
Plugue RJ 45	Lumberg SV60 (com tampa de rosca)
Pino 8	Pino 1 (+)
Pino 6	Pino 2 (+)
Pino 4	Pino 4 (+)
Pino 2	Pino 5 (+)
Pino 7	Pino 6 (-)
Pino 5	
Pino 3	
Pino 1	

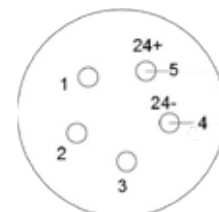


Cabo de interface tipo H:

Aspirador	Sistema CAM
Plugue RJ 45	15 Pin D-Sub
Pin 8	Pin 2 (+)
Pin 7	Pin 12 (-)
---	Pin 7 <-> Pin 10

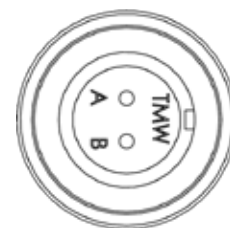
Cabo de interface tipo I:

Aspirador	Sistema CAM
Plugue RJ 45	5 pol Aviation Plugue
Pin 8	Pin 5 (+)
Pin 7	Pin 4 (-)



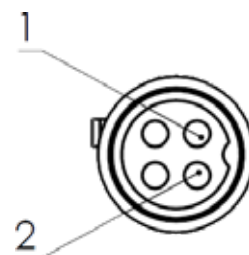
Cabo de interface tipo: J

Aspirador	Sistema CAM	Fonte de alimentação
Plugue RJ 45	2 pol. TMW Plugue	
Pin 8	----	24 V
Pin 7	B	----
----	A	GND



Cabo de interface tipo: M

Aspirador	Sistema CAM	Fonte de alimentação
Plugue RJ 45	4 pol. Plugue redondo	
---	1	24 V
Pin 7	---	GND
Pin 8	2	



10 Garantia

Com utilização apropriada, a Renfert oferece para todas as peças do equipamento uma **garantia de 3 anos**.

SILENT powerCAM TC:



Para o motor de aspiração é assegurada uma garantia de 3 anos ou, no máximo, 1000 horas de operação (tempo de funcionamento do motor).

A apresentação da fatura de compra original no comércio especializado é um pré-requisito para o acionamento da garantia.

Peças sujeitas a um desgaste natural (peças de desgaste), assim como peças de consumo, não se encontram cobertas pela garantia. Essas peças estão identificadas na lista de peças de reposição.

A garantia é anulada se houver utilização indevida, se não forem respeitadas as prescrições de operação, limpeza, manutenção e conexão, se forem executados reparos pelo próprio ou por outros que não o comércio especializado, se forem utilizadas peças de reposição de outros fabricantes e se existirem influências excepcionais ou não permitidas pelas prescrições de utilização.

As prestações de serviços de garantia não resultam no prolongamento da garantia.

11 Indicações relativas ao descarte

11.1 Descarte de materiais consumíveis

Os recipientes de pó e filtros cheios devem ser descartados de acordo com os regulamentos específicos do país. Utilizar equipamento de proteção individual em função do depósito acumulado no filtro.

11.2 Descarte do equipamento

O descarte do equipamento tem de ser realizado por meio de uma empresa especializada. A empresa especializada deve ser informada da presença no equipamento de resíduos perigosos para a saúde.

11.2.1 Indicações relativas ao descarte para países da UE

Para preservar e proteger o meio ambiente, evitar poluição ambiental e melhorar o reaproveitamento de matérias-primas (reciclagem), a Comissão Europeia promulgou uma diretiva, segundo a qual os equipamentos elétricos e eletrônicos são devolvidos aos fabricantes para que sejam descartados segundo as regras ou reciclados.



Os equipamentos que estejam identificados com este símbolo não podem ser descartados juntamente com lixo doméstico não selecionado, dentro da União Europeia.

Informe-se junto das autoridades locais relativamente ao descarte apropriado.

11.2.2 Indicações especiais para clientes na Alemanha

Os equipamentos elétricos da Renfert são equipamentos para utilização comercial.

Estes equipamentos não podem ser entregues nos depósitos comunais. Eles devem ser devolvidos diretamente à Renfert.

Relativamente às opções atuais de devolução, informe-se pela internet em www.renfert.com.

pt

**Hochaktuell und ausführlich auf ...
Up to date and in detail at ...
Actualisé et détaillé sous ...
Aggiornato e dettagliato su ...
La máxima actualidad y detalle en ...
Актуально и подробно на ...**

www.renfert.com

Renfert GmbH • Untere Gießwiesen 2 • 78247 Hilzingen/Germany
Tel.: +49 7731 82 08-0 • Fax: +49 7731 82 08-70
www.renfert.com • info@renfert.com

Renfert USA • 3718 Illinois Avenue • St. Charles IL 60174/USA
Tel.: +1 6307 62 18 03 • Fax: +1 6307 62 97 87
www.renfert.com • info@renfertusa.com
USA: Free call 800 336 7422

Renfert

making work easy



SILENT PowerCAM TC

ORIJINAL KULLANIM KILAVUZUNUN ÇEVİRİSİ

Made in Germany

21-2962 09122024

İçerik

1	Giriş	3
1.1	Kullanılan semboller	3
2	Güvenlik	3
2.1	Kullanım amacı	3
2.2	Amaca aykırı kullanım	3
2.3	Güvenli işletim için ortam koşulları	4
2.4	Saklama ve taşıma için ortam koşulları	4
2.5	Tehlike ve uyarı bilgileri	4
2.5.1	Genel bilgiler	4
2.5.2	Özel bilgiler	5
2.6	Uygun görülen kişiler	5
2.7	Sorumluluğun reddi	5
3	Ürün açıklaması	6
3.1	Genel açıklamalar	6
3.2	Parçalar ve işlevsel elemanlar	6
3.3	Teslimat içeriği	7
3.4	Aksesuarlar	7
4	Çalıştırma	8
4.1	Ambalajdan çıkarma	8
4.2	Kurulum	8
4.3	Elektrik bağlantısı	8
4.4	Emiş noktasına olan bağlantı	8
4.5	CAM arabirimine olan bağlantı	9
4.6	Harici hava kanalı	9
5	Çalıştırma	9
5.1	Açma	9
5.2	İşletim modunun seçilmesi: CAM işletim / sürekli işletim	9
5.3	Filtrenin temizlenmesi	10
6	Temizlik ve Bakım	10
6.1	Temizlik	10
6.2	Toz çekmecesinin boşaltılması	10
6.2.1	Toz çekmecesini boşaltmak için zaman aralığını belirleme	11
6.3	İnce filtrenin değiştirilmesi	11
6.4	Sigortalar	11
6.5	Yedek parçalar	11
6.6	Fabrika ayarları	12
7	Arızaların giderilmesi	12
8	Teknik veriler	13
9	CAM arabirimi	14
9.1	Pin ataması: CAM arayüzü (8, Şek. 1)	14
9.1.1	Çıkışlar (Out1 / Out2)	14
9.1.2	Girişler (In1 / In2)	14
9.2	Kontrol komutları/durum bildirimleri	14
9.3	Konnektör ataması: arabirim kablosu	15
10	Garanti	17
11	Bertaraf etme bilgileri	17
11.1	Sarf malzemelerin imha edilmesi	17
11.2	Ekipmanın imha edilmesi	17
11.2.1	AB ülkeleri için imha bilgisi	17

1 Giriş

1.1 Kullanılan semboller

Bu talimatlarda veya cihaz üzerinde aşağıdaki anlamlara sahip semboller kullanılır:



Tehlike

Acil yaralanma tehlikesi. Beraberinde verilen belgelere başvurun!



Elektrik gerilimi

Elektrik gerilimi nedeniyle tehlike.



Dikkat

Talimatlara uyulmaması durumunda cihazın zarar görmesi riski.



Bilgi

Kullanıcıya kullanımı kolaylaştıracak faydalı bilgiler sağlar.



Cihaz ilgili AB yönergelerine uygundur.



Bu ürün ilgili Birleşik Krallık mevzuatına uygundur.

Bakınız UKCA Uygunluk Beyanı internette www.renfert.com adresinde.



Cihaz 2002/96/EC (WEEE direktifleri - Elektrikli ve Elektronik Ekipman Atıkları) AB Yönergesi hükümlerine tabidir.

► Liste, özellikle dikkat edilmesi gerekir

- Liste
- Liste

⇒ Talimatlar / gerekli eylemler / giriş / işlem sırası:

Sizden belirtilen işlemi belirtilen sırayla gerçekleştirmeniz istenir.

- ◆ Eylemin sonucu / cihaz tarafından verilen yanıt / program tarafından verilen yanıt:

Cihaz veya program, eylemlerinizin bir sonucu olarak ya da belirli bir olay meydana geldiğinde yanıt verir.

Diğer semboller kullanıldıkça açıklanacaktır.

2 Güvenlik

2.1 Kullanım amacı

Bu vakum ünitesi, dental freze makinelerinde piyasada satılan freze bloklarını frezelerken oluşan kuru tozun emdirilmesi işlemine kullanılmak üzere tasarlanmıştır.

Cihaz yalnızca ticari kullanım için tasarlanmıştır.

Amaca uygun kullanıma aynı zamanda üretici tarafından öngörülmuş işletim ve bakım koşullarına uyulması da girmektedir.

2.2 Amaca aykırı kullanım

Çabuk tutuşan, kolay alevlenebilir, sıcak, yanıcı veya patlayıcı maddeler cihaz tarafından vakumlanarak emilemez.

Sıvıların vakumlanarak emilmesi uygun görülmemiştir.

Bu cihaz evsel alan içinde özel kullanım için tasarlanmamıştır.

Bu talimatlara aykırı her kullanım amaca aykırı kullanım olarak değerlendirilir.

Üretici oluşan zararlar için herhangi bir sorumluluk üstlenmez.

Bu ürünle birlikte yalnızca Renfert GmbH tarafından tedarik edilen veya izin verilen aksesuar ve yedek parçalar kullanılabilir. Diğer yedek parça veya aksesuarlar kullanıldığında, ekipmanın güvenliği üzerinde bunların zararlı bir etkisi olabilir, ciddi yaralanma riskini artırabilir ve çevreye veya ürünün kendisine zarar verebilir.

2.3 Güvenli işletim için ortam koşulları

Cihaz yalnızca aşağıda açıklanan ortamlarda çalıştırılabilir:

- Kapalı mekânlarda;
- Deniz seviyesinden 2.000 m yüksekliğe kadar
- 5 ila 40 °C [41 - 104 °F] arasında ortam sıcaklığında *)
- 31 °C [87,8 °F] sıcaklık altında maksimum %80 bağıl nem altında; doğrusal olarak azalarak 40 °C [104 °F] *) sıcaklık altında %50 oranına kadar olan bağıl nem altında;
- Gerilim değerindeki dalgalanmalar nominal değer %10'undan fazla olmamak koşuluyla şebeke elektriği beslemesiyle
- Kirlenme derecesi 2 olan ortamlarda
- Aşırı gerilim kategorisi II olan ortamlarda

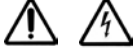
*) 5 ila 30 °C [41 - 86 °F] arasında cihaz %80 oranına kadar nem altında kullanılabilir. 31 ila 40 °C [87,8 - 104 °F] sıcaklıklarda, kullanıma hazır olmanın sağlanması için nemin oransal olarak düşmesi gerekmektedir (Örneğin: 35 °C [95 °F] sıcaklıkta = %65 nem; 40 °C [104 °F] sıcaklıkta = %50 nem). Cihaz 40 °C [104 °F] üzeri sıcaklıklarda çalıştırılmaz.

2.4 Saklama ve taşıma için ortam koşulları

Saklama ve taşıma esnasında aşağıdaki ortam koşullarına riayet edin:

- Ortam sıcaklığı - 20 – + 60 °C [- 4 – + 140 °F],
- Maksimum bağıl nem %80.

2.5 Tehlike ve uyarı bilgileri



2.5.1 Genel bilgiler

- ▶ Cihaz belirtilen kullanım talimatlarına uygun olarak kullanılmadığında, öngörülen güvenlik garantisi edilemez.
- ▶ Cihaz sadece yerel güç kaynağına uygun bir fişle donatılmış bir güç kablosu kullanılarak çalıştırılmalıdır. Gerekli değişiklikler yalnızca nitelikli bir elektrik teknisyeni tarafından yapılabilir.
- ▶ Cihazı yalnızca isim plakasındaki bilgiler yerel ana güç kaynağınızın özelliklerine uygunsa çalıştırın.
Toz çekmesini çıkardıktan sonra isim plakasını cihazın içerisinde sol tarafta bulabilirsiniz.
- ▶ Cihaz sadece koruyucu iletken sistemine bağlı elektrik prizlerine takılabilir.
- ▶ Elektrik fişi kolay erişilebilir yerde olmalıdır.
- ▶ Elektrikli parçalar üzerinde çalışmaya başlamadan önce cihazın bağlantısını ana güç kaynağından kesin.
- ▶ Bağlantı kablolarını (güç kablosu gibi), hortumları ve hazneyi (tuş takımı gibi) hasar (kıvrılma, çatlaklık ve gözeneklilik gibi) veya zamanla yıpranma belirtileri açısından düzenli olarak kontrol edin. Cihazı hasarlı bağlantı kablolarına, hortumlara veya hazne parçalarına veya başka kusurlara sahip ekipmanlarla çalıştırmayın!
- ▶ Arızalı ekipmanlar derhal hizmet dışı bırakılmalıdır. Elektrik fişini çekin ve ekipmanı kazara çalışmaması için güvenceye alın. Ekipmanı onarıma gönderin!
- ▶ Lütfen ilgili meslek örgütünün kazalardan korunmaya yönelik düzenlemelerine uyun!
- ▶ Çalıştırma sırasında ve elektrikli ekipmanların sürekli güvenlik denetimi ile ilgili ulusal düzenlemelere uyulmasının sağlanması kullanıcının sorumluluğundadır.
Almanya'da, bunlar VDE 0701-0702 ile birlikte DGUV Yönetmeliği 3'tür.
- ▶ REACH ve SVHC ile ilgili bilgiler www.renfert.com adlı internet sitemizin destek bölümünde bulunmaktadır.

2.5.2 Özel bilgiler

- ▶ Bir CAM sistemine bağlantı için, CAM sisteminin kullanım talimatlarına ve içerdikleri güvenlik talimatlarına uyun.
- ▶ Ulusal düzenlemeleri ve çalışma ortamında izin verilen toz maruziyeti değerlerini dikkate alın. Yerel iş sağlığı ve güvenliği derneğinize veya yetkili birime başvurun.
- ▶ Tehlikeli maddeleri vakumlarken güvenlik bilgi formlarını dikkate alın.
- ▶ Tehlikeli maddeleri vakumlarken kişisel koruyucu ekipman kullanın.
- ▶ Emilen maddeye uygun olarak toz çekmecesi boşaltılması veya temizlenmesi sırasında kişisel koruyucu donanım kullanın.
- ▶ Emilmiş maddelerin veya kullanılmış filtrelerin atılması sırasında yerel düzenlemelere ve kazalardan korunma kurallarına uyun!
- ▶ Emme işlemi yalnızca toz çekmecesi kapalıyken yapılabilir.
- ▶ Emiş hortumu olmadan cihazı çalıştırmayın.
- ▶ Tutuşabilir, kolay alevlenebilir veya patlayıcı gaz ya da dumanı çekmeyin.
- ▶ Aşağıdaki uygulamalar yüksek risk barındırır ve bu nedenle izin verilmez:
Freze hazneleri ve Seçici Lazer Ergitme (SLM) yazdırma sistemleri vakumlanarak temizlendiğinde, yeterince yüksek konsantrasyon ve saflık durumu (alçı, reçine gibi diğer dış tozları ile karıştırılmadığında), olası bir ekzotermik reaksiyon (örneğin oksidasyon nedeniyle) nedeniyle kendiliğinden tutuşmayla veya freze tozunun ya da baskı tozunun köpürmesiyle sonuçlanabilir. Özellikle aşağıdaki frezeleme veya yazdırma araçları (ör. manuel temizleme) için alternatif bir temizleme yöntemi seçilmelidir:
 - Ahşap
 - Titanyum / titanyum-alüminyum
 - Hafif metaller ve hafif metal alaşımları (ör. alüminyum, magnezyum)
 - Kobalt-krom tozu (ör., SLM sistemlerinde kullanım için)Titanyum alaşımı gibi büyük miktarlarda hafif metallerin işlenmesi (ör. zımpara kâğıdı ile) ve çok ince granül tozun üretilmesi durumunda, yeterince yüksek konsantrasyon ve saflık durumu, olası bir ekzotermik reaksiyon nedeniyle kendiliğinden yanmayla sonuçlanabilir.
- ▶ Sıcak materyalleri vakumlamayın.
- ▶ Sıvıları vakumlamayın.
- ▶ Vakum ünitesi tehlikeli maddeleri çekmek için kullanılıyorsa, uygun bir kişisel koruyucu ekipman kullanılmalı ve atık havanın uygun bir şekilde havalandırılması sağlanmalıdır. İlgili gereksinimler için güvenlik bilgi formlarına başvurun.
- ▶ Emilen maddeleri yasal düzenlemelere göre imha edin.

2.6 Uygun görülen kişiler

Ekipmanın işletimi ve bakımı yalnızca eğitimli personel tarafından gerçekleştirilmelidir.

Ergin olmayan kimseler ve hamileler vakum ünitesini yalnızca uygun koruyucu ekipman giydiklerinde, özellikle tehlikeli maddeleri çekerken kullanabilir ve bakımını yapabilir.

Bu kullanım yönergesinde açıklanmayan onarım işlemleri yalnızca nitelikli bir elektrik teknisyeni tarafından yapılmalıdır.

2.7 Sorumluluğun reddi

Renfert GmbH Limited Şirketi, aşağıda açıklanan koşulların oluşması durumunda her türlü zarar tazminatı taleplerini ve yine garanti kapsamındaki her türlü talebi reddeder:

- ▶ Ürün, kullanım talimatlarında belirtilenlerin dışındaki amaçlar için kullanıldığında.
- ▶ Ürün, kullanım talimatlarında açıklanan değişikliklerden farklı şekilde değiştirildiğinde.
- ▶ Ürün yetkili servis tarafından onarılmamış veya orijinal Renfert yedek parçaları kullanılmamış ise.
- ▶ Ürünün kullanımına görülebilir güvenlik kusurları veya hasarlara rağmen devam ediliyor ise.
- ▶ Ürün mekanik darbelere maruz kalmış veya düşürülmüş ise.

3 Ürün açıklaması

3.1 Genel açıklamalar

Cihaz, dental CAM sistemlerinde biriken tozu emdirmek için kullanılan bir vakum ünitesidir.

Cihaz manuel olarak kullanılabilir veya bir CAM sistemi kullanılarak kontrol edilebilir.

Vakum ünitesi, durum bilgilerini CAM sistemine iletmek ve CAM sisteminden kontrol komutlarını kaydetmek için çift yönlü bir arayüze sahiptir.

3.2 Parçalar ve işlevsel elemanlar

- 1 SILENT powerCAM TC
- 2 Kontrol paneli
- 3 Açma / Kapama anahtarı
- 4 Toz çekmecesi
- 4A Sıkıştırma sürgüsü
- 5 İnce filtre
- 6 Emiş ağzı

- 7 Velcro® cırt bant
- 8 CAM arayüzü
- 9 Güç kablosu
- 10 Koruyucu cihaz anahtarı
- 11 Atık hava filtresi / Atık hava çıkışı
- 12 Emiş hortumu ve uç manşonu
- 13 Renfert CONNECT bağlantı noktası

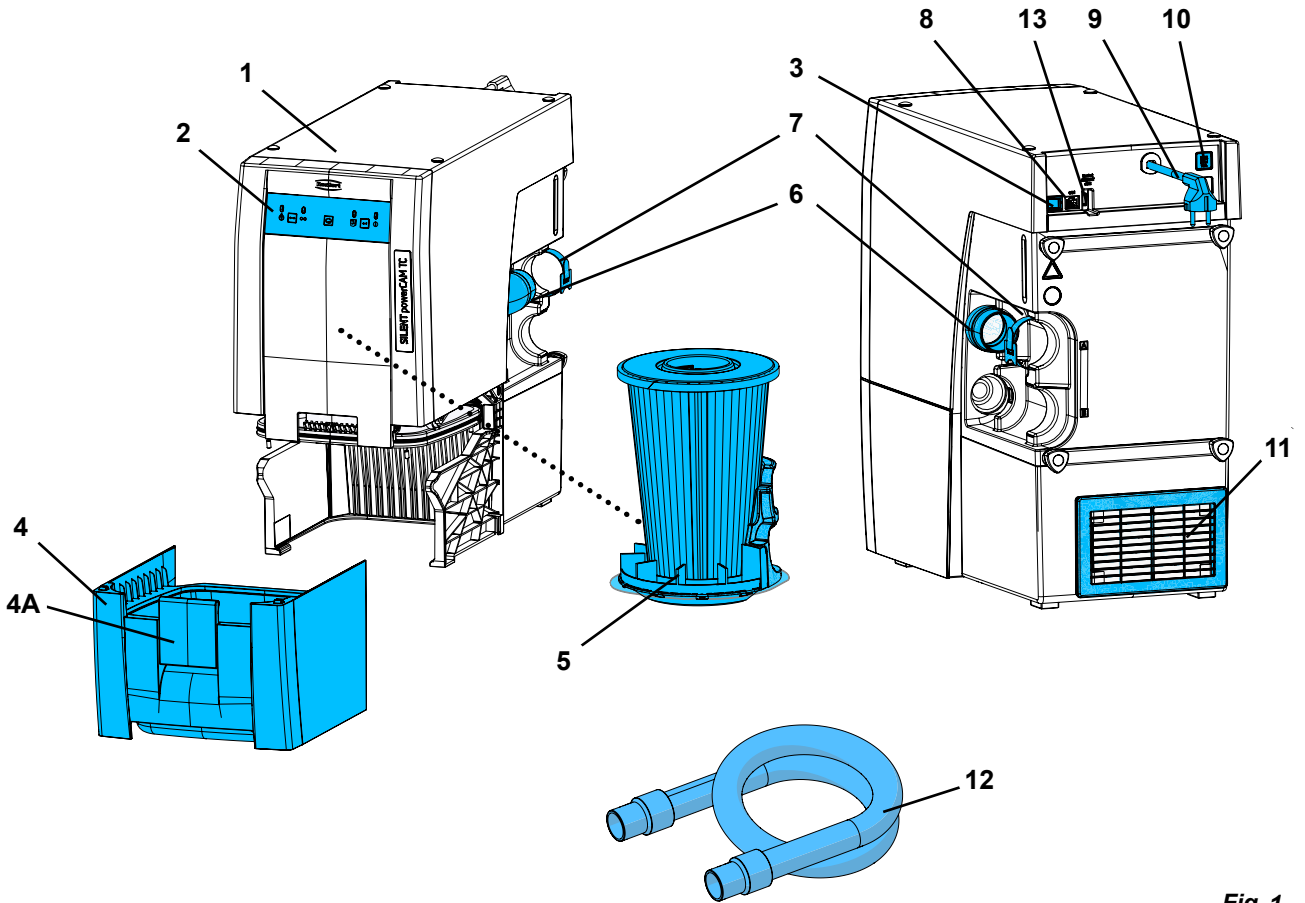


Fig. 1

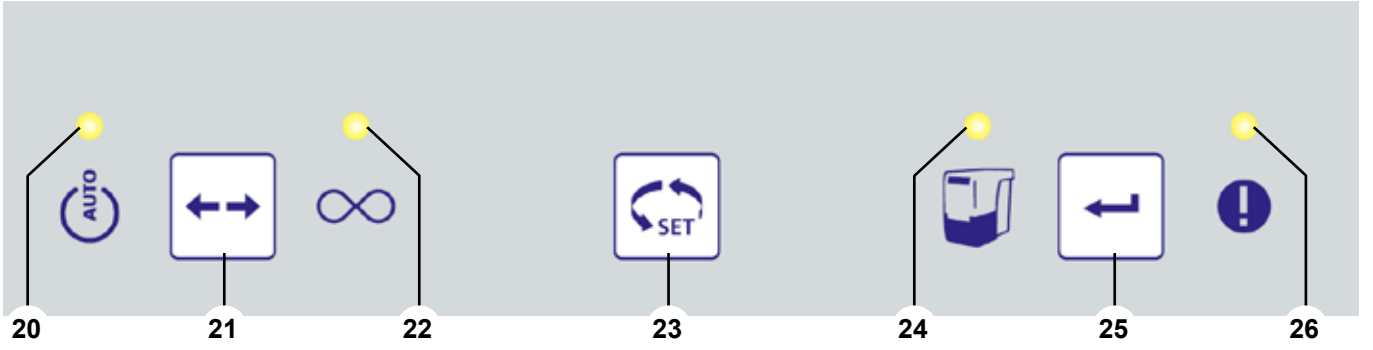


Fig. 2

- | | |
|--|---------------------------------------|
| 20 Ekran: CAM işletimi | 23 Seçim tuşu |
| 21 Çalışma modu tuşu: CAM çalışması / sürekli işletim | 24 Ekran: Boş toz çekmecesi |
| 22 Ekran: Sürekli işletim | 25 Enter tuşu, veriyi kaydeder |
| | 26 Ekran: Hata bildirimi |

3.3 Teslimat içeriği

- 1 SILENT powerCAM TC
- 1 Hızlı Başlangıç Kılavuzu
- 1 Emiş hortumu, 2 m, 2 adet uç manşonu dâhil

3.4 Aksesuarlar

- 2934 0014 TC, TC2, EC2 & PowerCAM EC için atık torbası (25 adet)
- 2934 0015 Başlangıç kiti, Silent TC, TC2, EC2 için imha torbası
- 2921 0003 Uç manşonu seti, 2 adet
- 90002 0097 H+Hepa filtre SILENT
- 90002 1532 SILENT TC, TC2 ince filtre, M sınıfı
- 90003 4240 Emiş hortumu, 3 m, 2 adet uç manşonu dâhil
- 90003 4826 Emiş hortumu, antistatik, 3 m, 2 adet uç manşonu dâhil
- 90115 0823 Emiş hortumu, nominal genişlik 38 mm, 6 m
- 90215 0823 Emiş hortumu, nominal genişlik 38 mm, 9 m
- 90003 4305 Üniversal-hortum ağzı adaptörü
- 90003 4430 Emiş hortumu adaptörü, üniversal
- 90003 4314 Y-adaptör
- 2926 0000 Toz ekstraktörü için Y-Adaptör
- 2937 0002 SILENT TC/EC/PowerCAM için harici atık hava kanalı
- 2934 0007 90 açılı konnektör SILENT
- 2934 0005 Arabirim kablosu, Tip A, vhf için
- 2934 0006 Arabirim kablosu, Tip B, Roland DG için
- 2934 0008 Arabirim kablosu, Tip C, imes-icore için
- 2934 0009 Arabirim kablosu Tip D, Amann Girrbach için
- 2934 0010 Arabirim kablosu, Tip E, Yenadent/Origin + Nema adaptör için
- 2934 0011 Arabirim kablosu, Tip F, Zirkonzahn için
- 2934 0012 Arabirim kablosu, Tip F, Zirkonzahn + C14 için
- 2934 0013 Arabirim kablosu, Tip G, vhf için (6-pin, K5'den itibaren)
- 2934 0016 Ara birim kablosu Tip H Dentsply Sirona için
- 2934 0017 Ara birim kablosu Tip I Up3D için
- 2934 0018 Ara birim kablosu Tip J Canon için
- 2934 0021 Arabirim kablosu, Tip M, XTCERA için

Daha fazla ayrıntı veya aksesuarlar için lütfen www.renfert.com adresini ziyaret edin.

4 Çalıştırma

4.1 Ambalajdan çıkarma

⇒ Cihazı ve aksesuarları gönderi kutusundan çıkarın.

⇒ Teslimatın eksiksiz olup olmadığını kontrol edin ("Teslimat içeriği" ile karşılaştırın).

4.2 Kurulum

Vakum ünitesi ayakta duran bir cihazdır. Cihazı yana yatırarak çalıştırmayınız.

Vakum cihazını,

- atık hava çıkışının (11, Şek. 1) engellenmeyeceği;
- toz çekmecesinin çıkarılması için ön kısma kolayca erişilebilecek biçimde yerleştirin.



Vakum ünitesi kapalı bir kabin içerisine yerleştirilir ise, bu belgenin başlangıcındaki A, B veya C resimlerinde gösterilen önlemlerin bir tanesi kullanılarak sıcak atık havanın kabin içerisinden çıkarılması gerekir.

- Harici hava kanalı (A) (bkz. Bölüm 4.6).
 - Dolap arka panelindeki açıklık (B), min. 250 x 120 mm, doğrudan atık hava çıkışı karşısı (11, Şek. 1).
 - Dolabın arka kısmının duvara olan mesafesi: minimum 100 mm,
 - Vakum ünitesinden dolabın arka kısmına olan mesafe: maksimum 25 mm.
 - Kabinin (C) arka panelini çıkarın, kabinin arka kısmının duvara olan mesafesi minimum 50 mm'dir.
- Sıcak atık hava, açıklıklardan arkaya doğru dolaptan dışarı atılıyorsa, sıcak atık havanın oradan engelleme olmaksızın dışarı çıkabildiğinden emin olun.

4.3 Elektrik bağlantısı



Elektrik bağlantısını yapmadan önce isim plakasında belirtilen gerilimin yerel gerilim kaynağıyla eşleşip eşleşmediğini kontrol edin.



Akım taşıyan parçaların (soket, fiş ve bağlantı) düzeninin ve uzatma kablolarının koruma sınıfının muhafaza edilecek şekilde ayarlandığından emin olun.

⇒ Cihazı açma/kapama anahtarı (3, Şek. 1) üzerinden kapatın.

⇒ Güç kablosunu (9, Şek. 1) açın ve elektrik fişini elektrik prizine takın.

4.4 Emiş noktasına olan bağlantı



DİKKAT: Yaralanma tehlikesi!

Emiş hortumunu kısaltırken lütfen entegre teli mümkün olduğunca düz kesmeye dikkat edin.



Uzun emiş hortumları, sıkı dirsekler ve kıvrılmalar emiş yerindeki emiş gücünü önemli miktarda azaltır.

⇒ Gerekirse emiş hortumunu kısaltın.

⇒ Velcro® cırt bantı (7) açın.

⇒ Emiş hortumu uç manşonunu (12) emiş ağzına (6) takın.

⇒ Velcro® cırt bantı (7) ile emiş hortumunu güvenceye alın.

⇒ Emiş hortumunu CAM sisteminin emiş noktasına bağlayın.
Bunu yaparken CAM sistemi kullanım talimatlarına uyun.



Çap uygun değil ise, emiş gücü kaybından kaçınmak için lütfen bir adaptör (bkz. Aksesuarlar) kullanın.



Aşırı eğimlerden ve hortumun "eğilmesinden" kaçının.

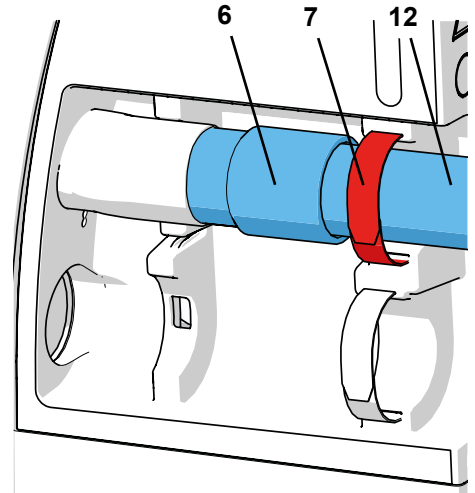


Fig. 3

4.5 CAM arabirimine olan bağlantı



Vakum ünitesini uzaktan kontrol etmek için yalnızca bu amaç için sağlanan CAM arayüzünü kullanın. Sadece anahtarlamalı şebeke gerilimi sağlayan CAM sistemleri söz konusu olduğunda, bir F tipi arayüz kablosunun kullanılması olmazsa olmazdır.

Vakum ünitesi, CAM sistemine giden güç kaynağı kullanılarak çok sık açılıp kapatılırsa, bu durum CAM sisteminin ve vakum ünitesi cihazının elektronik yapısına zarar verebilir.

CAM sistemi ile iletişim için elektrik bağlantısı, arabirim konektörü (8) ve isteğe bağlı arabirim kablosu (bkz. Aksesuarlar) aracılığıyla sağlanır. Kullanılabilir arabirim kablosunun CAM sistemine takılması veya kendi arabirim kablonuzun hazırlanması için bkz. 9.1 CAM arayüzü.



Vakum ünitesini bağlamak için kullanılan arayüzün IEC 61010-1'e uygun olarak sınırlı enerjili bir devre içerdiğini CAM sistemi üreticinizle teyit edin.

Ayrıca bunu yaparken CAM sistemi kullanım talimatlarına uyun.

4.6 Harici hava kanalı

Bir harici atık hava kanalı (bkz. Aksesuarlar) üzerinden atık hava, laboratuvar dışına atılabilir. İlgili montaj talimatı, harici atık hava kanalı ekinde yer almaktadır.



Vakum ünitelerini harici hava kanalı ile birlikte kullanırken saat başı önemli miktarda hava odadan çıkarılır. Bu durum ortam havasına bağlı fırınlarla sıvı, gaz veya katı yakıtlar kullanıldığında zehirli gazların (ör. karbon monoksit) çalışma alanı içinde emilmesine neden olabilecek vakum basıncına neden olabilir.

Bu nedenle, yapısal duruma bağlı olarak, sorumlu kurumlar tarafından (ör. baca bakım-denetim şirketleri) uygun olduğunda ilave bir hava beslemesi veya vakum basıncı izlemesi sağlanmalı ve kontrol edilmelidir.

5 Çalıştırma

Vakum ünitesi, kullanım paneli üzerindeki tuşlar yardımıyla kontrol edilir (Şek. 2).

5.1 Açma

Vakum ünitesi, açma/kapama anahtarı (3) ile açılıp kapatılır.

Açtıktan sonra:

◆ Vakum ünitesi, otomatik filtre temizliği yapar (yaklaşık 8 saniye boyunca, yüksek titreşimli gürültü), bkz. Bölüm 5.3.

Bunun ardından vakum ünitesi son olarak ayarlanmış işletim moduna geçer.

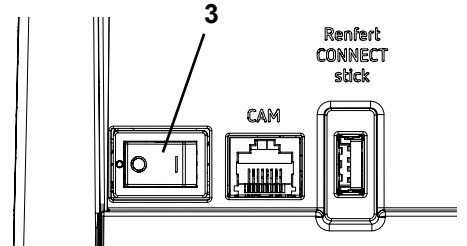


Fig. 5

5.2 İşletim modunun seçilmesi: CAM işletim / sürekli işletim

Vakum ünitesinin iki işletim modu bulunmaktadır.

Ayarlanan çalışma modu, (20) / (22) ekranlarıyla gösterilir.

• CAM işletim (20)

◆ Vakum ünitesi, CAM sisteminin kontrol sinyallerine yanıt verir.

• Sürekli işletim (22):

◆ Vakum ünitesi sürekli işletim modundadır.

⇒ İşletim modu tuşuna basın (21).

◆ Çalışma modunu değiştirin.

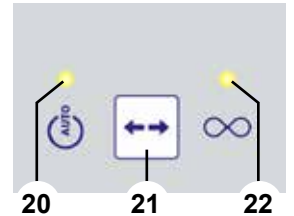


Fig. 6



Vakum ünitesi yalnızca kuru toz için uygundur!

Islak/kuru fonksiyonlu CAM sistemlerine bağlanırken CAM sisteminden atık nemin vakum ünitesine girmediğinden emin olmak gerekir.



Frezeleme işleminden önce vakum ünitesinin uygun çalışma düzeninde olup olmadığını her zaman kontrol edin:

- ▶ Hata bildirim ekranı (26, Şek. 2) kapalı.
- ▶ Emiş türbini, özellikle olağandışı gürültü veya koku olmadan çalışır.

5.3 Filtrenin temizlenmesi

Maksimum emiş gücünü sağlamak için, vakum ünitesi ince filtrenin temizlenmesini mümkün kılan bir cihazla donatılmıştır. Filtrenin temizlenmesi yaklaşık 8 saniye sürer.

Filtre şu durumlarda temizlenir:

- Cihaz her açıldığında
- Vakumlama gücü yetersiz ise (akış hızı dahili bir sınır değerinin altına düştüğünde);
- Boşaltılması istenildiğinde toz çekmesini çıkarmadan önce (see Bölüm 6.2)

Akış hızı 1 dakikadan daha uzun bir süreliğine bir dahili sınır değerinin altına düşerse, vakumlama işlemi kesilir ve filtre temizlenir:

⇒ Sınır değerine ulaşılmamıştır:

- ◆ Emiş türbini durdurulur.
- ◆ Filtre temizlenir. Filtrenin temizlenmesi yaklaşık 8 saniye sürer ve bir sinyal sesi ile belirtilir.
- ◆ Emiş türbini yeniden başlatılır.



Otomatik filtre temizliğinden sonra akış hızı tekrar düşerse, filtre sadece türbin iki saat çalıştıktan sonra tekrar temizlenir.

6 Temizlik ve Bakım



Cihazda bakım gerektiren herhangi bir iç parça bulunmamaktadır. Aşağıda açıklanan yöntemler dışında cihazın açılmasına izin verilmez!

6.1 Temizlik

Temizlemek için cihazın sadece dış kısmını nemli bir bezle silin. Çözücü madde içeren ya da aşındırıcı temizlik maddeleri kullanmayın.

6.2 Toz çekmesinin boşaltılması

Belirli bir zaman aralığına ulaşıldıktan sonra (bkz. Bölüm 6.2.1) sizden toz çekmesini boşaltmanız istenir:

- ◆ Üç kere sinyal sesi duyulur.
- ◆ Toz çekmesi ekranı (24, Şek. 2) yanar.

Vakum ünitesi bir dahaki sefere durduğunda, filtre temizlendikten sonra üç kez sinyal sesi duyulur.

Filtre temizlendiğinde:

- ⇒ Toz çekmesinin sıkıştırma sürgüsünü (4A) çıkarın.
- ⇒ Toz çekmesini (4) öne doğru çekiniz ve boşaltınız.



Atma işlemi sırasında yerel kurallara ve kazalardan korunmaya yönelik düzenlemelere uyun! Emilen maddeye bağlı olarak kişisel koruyucu donanım kullanın.

- ⇒ Toz çekmesini tekrar takın ve sonuna kadar itin.
- ⇒ Sıkıştırma sürgüsünü (4A) kapatın.
- ⇒ Enter tuşuna (25) basın. Zaman aralığını kaydetme sayacı sıfırlanır.
- ◆ Sinyal sesi, veriyi doğrular.
- ◆ Toz çekmesi ekranı (24) kapanır.



Toz çekmesi boşaltılmaz ise toz çekmesi ekranı (24, Şek. 8) ışığı yanmaya devam eder. Cihaz açılıp kapatıldıktan sonra toz çekmesinin boşaltılması gerektiğini gösteren üç kez sinyal sesi duyulur.

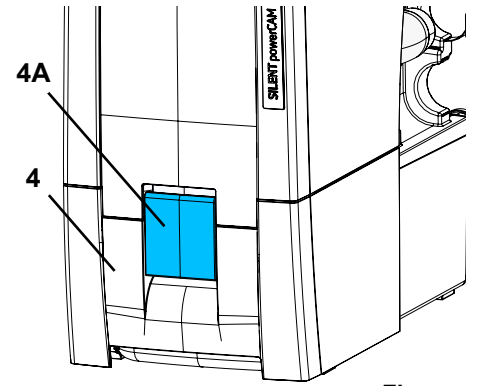


Fig. 7

6.2.1 Toz çekmecesini boşaltmak için zaman aralığını belirleme

Beş farklı zaman aralığı arasından seçim yapabilirsiniz.

Zaman aralığı/saat	Yanıp sönen sinyal
2	1 x
5	2 x
10	3 x
50	4 x
100	5 x

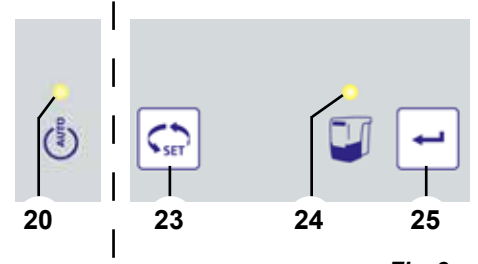


Fig. 8

Bir zaman aralığı seçin

⇒ Cihazı açma/kapama anahtarı (9, Şek. 1) üzerinden kapatın.

⇒ Enter tuşuna (25) basılı tutun ve açma/kapama düğmesini kullanarak cihazı açın.



Cihaz açıldıktan sonra, dört ekranın tümü kısa süreliğine yanar (ekranların işlevsel kontrolü).

⇒ Enter tuşuna (25) aşağıdakiler gerçekleşene kadar basılı tutmaya devam edin:

- ◆ CAM işletim ekranı (20) yanınca.
- ◆ Toz çekmecesini ekranı (24) ayarlanan zaman aralığı seviyesine göre yanıp sönmeye.

⇒ Seçim tuşunu (23) kullanarak tercih ettiğiniz zaman aralığını seçin.

Tuşa basarak beş zaman aralığı arasında sırayla geçiş yapabilirsiniz.

Her durumda seçili zaman aralığı, ilgili yanıp sönen sinyal ile gösterilir.

Tercih ettiğiniz zaman aralığı belirlendikten sonra:

⇒ Enter tuşuna (25) basın.

- ◆ Toz çekmecesini ekranı (24) iki saniye boyunca yanar.
- ◆ Sinyal sesi, veriyi doğrular.

6.3 İnce filtrenin değiştirilmesi

Filtrenin ne kadar etkili bir şekilde temizlendiği, akış hızının (dahili basınç sensörü) izlenmesiyle teyit edilir. Filtrenin 2 saatten kısa bir süre sonra art arda birkaç kez temizlenmesi gerekiyorsa, bu durum ince filtrenin fazla tıkanmış ve filtrenin temizlenmesinin yeterli bir etkiye sahip olmadığı ve ince filtrenin değiştirilmesi gerektiği anlamına gelir.

Bu durum aşağıda açıklandığı gibi sinyallerle bildirilir:

- ◆ Hata bildirim ekranı (26, Şek. 2) yanıyor.
- ◆ 15 dakikalık bir süre boyunca, her üç dakikada bir üç kere sinyal sesi duyulur.
- ◆ Bildirim durumu CAM arabirimine gönderilir (bkz. Bölüm 9.2).

Hata bildirimini, vakum ünitesi kapatılarak giderilebilir.



İnce filtreyi değiştirmeniz istenirse veya filtreyi birkaç kez temizlemenize rağmen emiş gücü önemli ölçüde iyileşmediyse veya yalnızca geçici olarak iyileştirdiyse, ince filtrenin mümkün olan en kısa sürede değiştirilmesi gerekir. İşletimin sürdürülmesi cihazda hasarlara neden olabilir.

► **Prensip olarak ince filtrenin 2 yılda bir değiştirilmesi gerekmektedir.**

İnce filtreyi takarken yerine doğru bir biçimde oturduğundan emin olun, aksi halde sızıntılar meydana gelir. Bu amaçla, yeni ince filtre ile birlikte teslim edilen kullanım talimatının sonundaki montaj talimatlarına bakın.

6.4 Sigortalar

Vakum ünitesi koruyucu cihaz anahtarı ile korunmaktadır (10, Şek. 1).

Cihaz devre kesicisi atarsa, düğmeye basılarak sıfırlanabilir.



Cihaz devre kesicisi tekrar tekrar atarsa, bunun nedeni üniteye bir arıza olmasıdır. Ekipmanı onarıma gönderin!

6.5 Yedek parçalar

Aşınma parçalarını ve yedek parçaları www.renfert.com/p918 adlı internet sitemizin yedek parçalar listesinde bulabilirsiniz.

Lütfen aşağıdaki ürün numarasını girin: 29380000.

Garanti kapsamı dışında kalan parçalar (aşınma parçaları, sarf malzemeler) yedek parça listesinde işaretlenmiştir.



6.6 Fabrika ayarları

⇒ Cihazı kapatın (3, Şek. 1).

⇒ Çalışma modu tuşuna (21, Şek. 2) ve seçim tuşuna (23, Şek. 2) aynı anda basılı tutun ve cihazı açın (3, Şek. 1).

- ◆ Dört göstergenin tamamı üç kez yanıp söner.
- ◆ Tüm değerler fabrika ayarlarına sıfırlanır.

Fabrika ayarları:

İşlev/özellik	Ayar aralığı	Fabrika ayarı
İşletim türü	CAM işletim/sürekli işletim	CAM işletim
Zaman aralığı	2 - 100 saat	50 saat

7 Arızaların giderilmesi

Arıza	Nedeni	Düzeltilici eylem
Hata bildirim ekranı (26, Şek. 2) yanıp söner.	<ul style="list-style-type: none">• Elektronik sistem çok fazla ısınmış.	<ul style="list-style-type: none">• Cihazı kapatın ve soğumaya bırakın.• Yeterli soğutmanın gerçekleşmesini sağlayın, örneğin:<ul style="list-style-type: none">- Not Bölüm 4.2 Kurulum.- Harici hava kanalı kullanın (bkz. Bölüm 4.6).
Hata bildirim ekranı (26, Şek. 2) yanıyor.	<ul style="list-style-type: none">• İnce filtre o kadar tıkalı ki filtre temizlik işlevi yeterli etkiyi gösteremiyor.	<ul style="list-style-type: none">• Filtreyi değiştirin (bkz. Bölüm 6.3).
Emiş gücü yeterli değil.	<ul style="list-style-type: none">• Emiş hortumunda sızıntı veya tıkanıklık var.• Toz çekmecesini sızdırma yapıyor.• İnce filtre tıkanmış.	<ul style="list-style-type: none">• Emiş hortumunu kontrol edin.• Ayrıca lütfen Bölüm 4.4'teki bilgileri dikkate alın.• Toz çekmecesinin düzgünce oturduğundan emin olunuz (bkz. Bölüm 6.2).• Filtrenin temizlenebilmesi için cihazı kapatın ve ardından tekrar açın. Filtre temizliği emiş gücünü artırmazsa ince filtreyi değiştirin (bkz. Bölüm 6.3) .
Toz çekmecesini aşırı dolu.	<ul style="list-style-type: none">• Toz çekmecesini boşaltmak için seçilen zaman aralığı çok uzun.	<ul style="list-style-type: none">• Daha kısa bir zaman aralığı belirleyin (bkz. Bölüm 6.2.1).
Henüz dolu olmamasına rağmen toz çekmecesinin boşaltılması için sinyal veriliyor.	<ul style="list-style-type: none">• Toz çekmecesini boşaltmak için ayarlanan zaman aralığı çok kısa.	<ul style="list-style-type: none">• Daha uzun bir zaman aralığı belirleyin (bkz. Bölüm 6.2.1).
Toz çekmecesini boşaltma ekranı yanıp sönmüyor ve üç kere sinyal sesi duyuluyor.	<ul style="list-style-type: none">• Akış hızı artık yeterli değil ve filtre temizliği yapıyor.	<ul style="list-style-type: none">• Filtre temizlenene kadar bekleyin.
Vakum ünitesi sürekli veya otomatik çalışma sırasında beklenmedik şekilde emmeyi durduruyor ve ilgili ekranlar (20/22, Şek. 2) açık kalıyor.	<ul style="list-style-type: none">• Emiş türbini aşırı ısınmış.• Vakum türbini arızalı.	<ul style="list-style-type: none">• Cihazı kapatın ve cihazın yaklaşık 60 dakika soğumasını sağlayın.• Emiş hortumunun tıkalı olup olmadığını kontrol edin; gerekiyorsa tıkanıklığı ortadan kaldırın.• Filtrenin temizlenebilmesi için cihazı kapatın ve ardından tekrar açın. Filtre temizliği emiş gücünü artırmazsa ince filtreyi değiştirin (bkz. Bölüm 6.3) .• Emiş türbinini değiştirin.

Arıza	Nedeni	Düzeltilici eylem
Vakum ünitesi CAM sisteminin sinyallerine yanıt vermiyor.	<ul style="list-style-type: none"> CAM sistemine veya vakum ünitesine giden konektör doğru şekilde takılmamış. Arabirim kablosu hasar görmüş. Arabirim kablosu konektör ataması CAM sistemininki ile eşleşmiyor. 	<ul style="list-style-type: none"> Vakum ünitesi ve CAM sistemi üzerindeki konektörü kontrol edin. Arabirim kablosunun hasar görüp görmediğini kontrol edin, gerekirse değiştirin. Arabirim kablosu konektör atamasını CAM sistemi ile karşılaştırın. Gerekirse uygun bir arabirim kablosu kullanın.
Açıldıktan sonra, tüm göstergeler kısa bir süre yanmıyor.	<ul style="list-style-type: none"> Yanmayan gösterge arızalı. 	<ul style="list-style-type: none"> Renfert / Servis hizmetleri ile iletişime geçin.

8 Teknik veriler

	SILENT powerCAM TC	
	2938 0000	2938 1000
Nominal gerilim:	230 V	120 V
Uygun görülen şebeke gerilimi:	220 - 240 V	120 V
Şebeke frekansı:	50 / 60 Hz	50 / 60 Hz
Enerji tüketimi *):	850 W	800 W
Şebeke giriş sigortası:	15 A (T)	
LpA **) (maks. debide):	54,3 dB(A)	
Ø Emiş ağız: - iç	42 mm [1.65 inç]	
Debi, maks. ***):	3980 l/dk. [2.34 ft³/sn.]	
Vakumlama basıncı, maks. ****):	281 hPa [4.1 psi]	--- hPa [--- psi]
İnce filtre: - Filtre yüzeyi, yakl. - Filtre kalitesi	0.9 m² [1390 m² inç] EN 60335-2-69'a uygun M Sınıfı	
Toz çekmecesini dolun hacmi, yakl.:	7 l [1.85 ABD galonu]	
Yaklaşık (boş) ağırlık:	22,0 kg [48.5 lbs.]	
Boyutlar (genişlik x yükseklik x derinlik):	275 x 535 x 540 mm [10.8 x 21.1 x 21.2 inç]	
CAM arabirimi:	RJ45 portu	
Giriş sinyali: - Düşük - Yüksek	0 - 5 V 15 - 24 V	
Çıkış sinyali: - Maks. çekme gerilimi (U) - Maks. anahtarlama akımı (I) - Dahili seri direnç	24 V 5 mA 150 Ohm	

*) Nominal gerilimde enerji tüketimi

**) EN ISO 11202'ye uygun gürültü seviyesi

***) Nominal türbin geriliminde serbest üflemlerli türbin

****) Nominal türbin geriliminde

9 CAM arabirimi

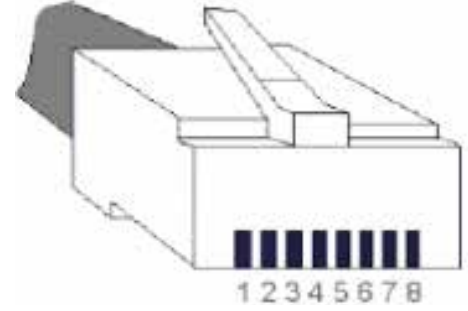
CAM sistemiyle iletişim için galvanik olarak izole edilmiş, çift yönlü bir arayüz bir sağlanmıştır.

Her biri için vakum ünitesinden dört komut alınabilir ve iki giriş sinyali ve iki çıkış sinyali yoluyla CAM sistemine dört durum bildirimleri iletilir.

9.1 Pin ataması: CAM arayüzü (8, Şek. 1)

Tip: RJ45

Pin	İsim
1	Out2 - GND
2	Out2
3	Out1 - GND
4	Out1
5	In2 - GND
6	In2 - 24 V
7	In1 - GND
8	In1 - 24 V

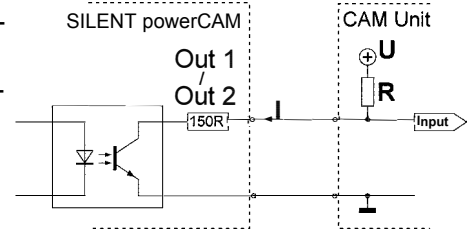


9.1.1 Çıkışlar (Out1 / Out2)

Çıkış sinyalleri, 150 Ohm'luk bir seri dirence sahip bir optik bağlaştıracının gerilimsiz anahtar çıkışı olarak gerçekleştirilir.

Maksimum çekme gerilimi (U) ve izin verilen maksimum anahtarlama akımı (I) için bkz. Bölüm 8 Teknik veriler.

Çekme direnci (R), izin verilen maksimum anahtarlama akımı aşılmayacak şekilde boyutlandırılmalıdır.



9.1.2 Girişler (In1 / In2)

Giriş sinyalleri optik bağlaştıracının LED'lerine aktarılır. "Düşük"/"yüksek" iki sinyal seviyesinin gerekli giriş gerilimleri için bkz. Bölüm 8 Teknik veriler.

9.2 Kontrol komutları/durum bildirimleri

In1	In2	Komut
0 V (düşük)	0 V (düşük)	Vakum ünitesi kapalı (türbin kapalı)
24 V (yüksek)	0 V (düşük)	Vakum ünitesi açık (türbin açık)
0 V (düşük)	24 V (yüksek)	Filtreyi temizleyin
24 V (yüksek)	24 V (yüksek)	Ayrılmamış/ayrılmış

Out1	Out2	Bildirim
24 V	24 V	Arıza
0 V	24 V	Otomatik filtre temizliği yapılıyor
24 V	0 V	Filtre değiştirilmelidir
0 V	0 V	Vakum ünitesi TAMAM

9.3 Konnektör ataması: arabirim kablosu

Arabirim kablosu, Tip A:

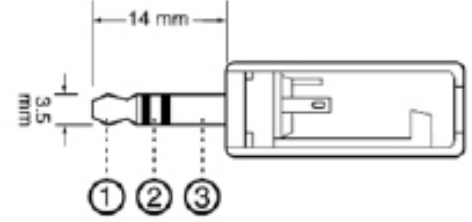
Vakum ünitesi	CAM sistemi
RJ45 konnektörü	Lumberg SV40 (yivli kilitleme sistemi ile)
Pin 8	Pin 1 (+)
Pin 7	Pin 4 (-)

Ters taraf



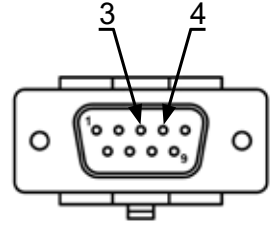
Arabirim kablosu, Tip B:

Vakum ünitesi	CAM sistemi
RJ45 konnektörü	Stereo jak 3,5 mm
Pin 8	Pin 1 (+)
Pin 7	Pin 2 (-)



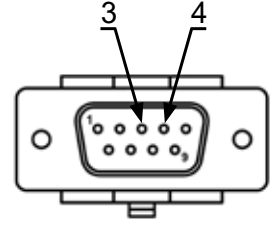
Arabirim kablosu, Tip C:

Vakum ünitesi	CAM sistemi
RJ45 konnektörü	9-pin, D-Sub
Pin 8	Pin 4 (+)
Pin 7	Pin 3 (-)



Arabirim kablosu, Tip D:

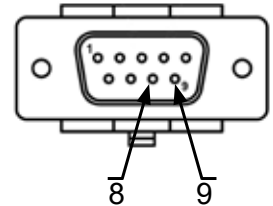
Vakum ünitesi	CAM sistemi
RJ45 konnektörü	9-pin, D-Sub
Pin 8	Pin 3 (+)
Pin 7	Pin 4 (-)



Arabirim kablosu, Tip E:

CAM sistemi, pin 8 ile 9 arasında yalnızca bir gerilimsiz temas sağlandığında kullanılır.

Vakum ünitesi	CAM sistemi	Güç kaynağı ünitesi
RJ45 konnektörü	9-pin, D-Sub	
----	Pin 9	24 V
Pin 8	Pin 8	----
Pin 7	----	GND



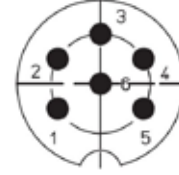
Arabirim kablosu, Tip F:

CAM sistemi sadece vakum ünitesini kontrol etmek için şebeke gerilimi sağlandığında kullanılır.

Vakum ünitesi	Güç kaynağı ünitesi
RJ45 konnektörü	
Pin 8	24 V
Pin 7	GND

Arabirim kablosu, Tip G:

Vakum ünitesi	CAM sistemi
RJ45 konektörü	Lumberg SV60 (yivli kilitleme sistemi ile)
Pin 8	Pin 1 (+)
Pin 6	Pin 2 (+)
Pin 4	Pin 4 (+)
Pin 2	Pin 5 (+)
Pin 7	Pin 6 (-)
Pin 5	
Pin 3	
Pin 1	



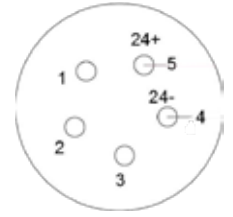
Ters taraf

Ara birim kablosu Tip H:

Vakum ünitesi	CAM-sistemi
RJ 45 Terminal	15 Pin D-Sub
Pin 8	Pin 2 (+)
Pin 7	Pin 12 (-)
---	Pin 7 <-> Pin 10

Ara birim kablosu Tip I:

Vakum ünitesi	CAM-sistemi
RJ 45 Terminal	5 pol Aviation Terminal
Pin 8	Pin 5 (+)
Pin 7	Pin 4 (-)



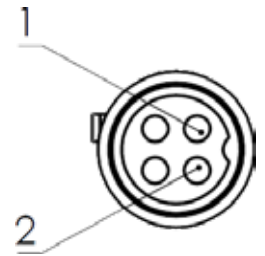
Ara birim kablosu Tip J:

Vakum ünitesi	CAM-sistemi	Adaptörü
RJ 45 Terminal	2 pol. TMW Terminal	
Pin 8	----	24 V
Pin 7	B	----
----	A	GND



Arabirim kablosu, Tip M:

Vakum ünitesi	CAM-sistemi	Adaptörü
RJ 45 Terminal	4 pol. toparlak Terminal	
---	1	24 V
Pin 7	---	GND
Pin 8	2	



10 Garanti

Renfert, ekipmanın doğru kullanılması koşuluyla ekipmanlarının tüm parçalarına **3 yıl garanti** sunar.

SILENT powerCAM TC:



Emiş motoru için en fazla 1000 çalışma saati (motor çalışma süresi) olmak üzere 3 yıl garanti verilmektedir.

Garantiden faydalanabilmek için ön koşul yetkili satıcının orijinal satış faturasının bulundurulmasıdır.

Doğal aşınmaya maruz kalan parçalar (aşınan parçalar) ve sarf malzemeler garanti kapsamı dışındadır. Bu parçalar yedek parçalar listesinde belirtilmiştir.

Amaca uygun olmayan kullanım durumunda; kullanım, temizlik, bakım ve bağlantı kurallarına uyulmaması durumunda; yetkili bir satıcı tarafından yapılmayan tamiratlarda ve alıcının kendisinin tamirat yapması durumunda; başka üreticilerin yedek parçalarının kullanılması durumunda veya kullanım kurallarına göre uygun görülmeyen etkilerin oluşması durumunda garanti iptal olur.

Garanti talepleri garanti süresini uzatmaz.

11 Bertaraf etme bilgileri

11.1 Sarf malzemelerin imha edilmesi

Dolu toz torbaları ve filtreler yerel yönetmeliklere uygun olarak imha edilmelidir. Bunu yaparken, filtrede sıkışan malzemeye bağlı olarak kişisel koruyucu ekipmanlar kullanılmalıdır.

11.2 Ekipmanın imha edilmesi

Ekipmanın imha edilmesi uzman bir işletme tarafından yapılmalıdır. Ekipmandaki sağlığa zararlı kalıntılar konusunda uzman tesise bilgi verilmelidir.

11.2.1 AB ülkeleri için imha bilgisi

Çevrenin korunması ve çevresel koşulların devamlılığı, çevre kirliliğinin önlenmesi ve ham maddelerin yeniden değerlendirilmesi işleminin (Recycling) iyileştirilmesi için Avrupa Komisyonu tarafından elektrikli ve elektronik ekipmanların yönetmelikle düzenlenmiş bir imha işleminin yapılması veya yeniden değerlendirilmesi amacıyla bunların üretici tarafından geri alınmasına yönelik bir düzenleme çıkarılmıştır.



Bu nedenle, bu sembole sahip ekipmanlar Avrupa Birliği içerisinde, ayrılmamış evsel atıklara atılmaz.

Lütfen kurallara uygun imha işlemleri hakkında yerel makamlarla irtibata geçin.

**Hochaktuell und ausführlich auf ...
Up to date and in detail at ...
Actualisé et détaillé sous ...
Aggiornato e dettagliato su ...
La máxima actualidad y detalle en ...
Актуально и подробно на ...**

www.renfert.com

Renfert GmbH • Untere Gießwiesen 2 • 78247 Hilzingen/Germany
Tel.: +49 7731 82 08-0 • Fax: +49 7731 82 08-70
www.renfert.com • info@renfert.com

Renfert USA • 3718 Illinois Avenue • St. Charles IL 60174/USA
Tel.: +1 6307 62 18 03 • Fax: +1 6307 62 97 87
www.renfert.com • info@renfertusa.com
USA: Free call 800 336 7422



making work easy



RU

SILENT PowerCAM TC

ПЕРЕВОД ОРИГИНАЛА ИНСТРУКЦИИ ПО ЭКСПЛУАТАЦИИ

Made in Germany

21-2962 09122024

Содержание

1	Введение	3
1.1	Используемые символы	3
2	Безопасность	3
2.1	Использование по назначению	3
2.2	Использование не по назначению	3
2.3	Условия окружающей среды, необходимые для безопасной эксплуатации	4
2.4	Условия окружающей среды для хранения и транспортировки	4
2.5	Указания на опасности и предупредительные указания	4
2.5.1	Общие указания	4
2.5.2	Специфические указания	5
2.6	Допущенные лица	5
2.7	Исключение ответственности	5
3	Описание изделия	6
3.1	Общее описание	6
3.2	Конструктивные группы и функциональные элементы	6
3.3	Объем поставки	7
3.4	Принадлежности	7
4	Ввод в эксплуатацию	8
4.1	Распаковка	8
4.2	Установка	8
4.3	Подключение к электросети	8
4.4	Подключение к месту отсасывания	8
4.5	Подключение к устройству сопряжения для автоматизированной системы управления технологическими процессами	9
4.6	Внешний вытяжной воздуховод	9
5	Управление	9
5.1	Включение	9
5.2	Выбор режима работы: режим автоматизированной системы управления технологическими процессами / режим непрерывной работы	10
5.3	Очистка фильтра	10
6	Чистка / техобслуживание	10
6.1	Чистка	10
6.2	Опорожнение выдвижного ящика для пыли	11
6.2.1	Настройка интервала времени «Опорожнение выдвижного ящика для пыли»	11
6.3	Замена фильтра тонкой очистки	12
6.4	Предохранители	12
6.5	Запасные части	12
6.6	Заводские настройки	12
7	Устранение неисправностей	13
8	Технические характеристики	14
9	Устройство сопряжения для автоматизированной системы управления технологическими процессами	15
9.1	Назначение контактов устройства сопряжения для автоматизированной системы управления технологическими процессами (8, рис. 1)	15
9.1.1	Выходы (Out1 / Out2)	15
9.1.2	Входы (In1 / In2)	15
9.2	Команды управления / сообщения о статусе	16
9.3	Назначение штекеров интерфейсного кабеля	16
10	Гарантия	18
11	Указания по утилизации	19
11.1	Утилизация расходных материалов	19
11.2	Утилизация оборудования	19
11.2.1	Указание по утилизации для стран ЕС	19
11.2.2	Особые указания для заказчиков в Германии	19

1 Введение

1.1 Используемые символы

В данной инструкции или на самом оборудовании находятся символы со следующим значением:



Опасность

Существует непосредственный риск получения травм. Учитывайте сопровождающие документы!



Электрическое напряжение

Существует риск, связанный с электрическим напряжением.



Внимание

Несоблюдение данного указания может привести к повреждению оборудования.



Указание

Полезное указание, облегчающее обращение с оборудованием.



Оборудование соответствует соответствующим Директивам ЕС.



Данный продукт соответствует соответствующему законодательству Великобритании. См. Декларацию о соответствии UKCA в Интернете по адресу www.renfert.com.



Оборудование подпадает под требования Директивы ЕС 2002/96/EG (Директива WEEE — директива об утилизации отходов электрического и электронного оборудования).

► Перечисление, обратите особое внимание

- Перечисление
- Перечисление

⇒ Указание о выполнении действия / необходимое действие / ввод данных / последовательность действий:

Призыв выполнить указанное действие в предписанном порядке.

- ◆ Результат действия / реакция оборудования / реакция программы:
Оборудование или программа реагирует на Ваше действие или на определенное наступившее событие.

Другие символы объясняются по мере их применения.

2 Безопасность

2.1 Использование по назначению

Это вытяжное устройство предназначено для использования со стоматологическими фрезерными модулями для удаления сухой пыли, возникающей при фрезеровании стандартных заготовок для фрезерования.

Оборудование предназначено исключительно для коммерческого использования.

К применению по назначению относится также соблюдение предписанных производителем требований по эксплуатации и техническому обслуживанию.

2.2 Использование не по назначению

Запрещено удалять с помощью данного оборудования пожароопасные, легко воспламеняющиеся, раскаленные, горячие или взрывчатые вещества.

Не допускается отсасывание жидкостей.

Оборудование не предназначено для личного применения в домашних условиях.

Любое использование, выходящее за рамки этой инструкции, считается не соответствующим назначению.

Производитель не несет ответственности за возникший в результате такого применения ущерб.

С этим изделием разрешается использовать только принадлежности и запчасти, поставленные или допущенные к эксплуатации фирмой Renfert GmbH. Использование других принадлежностей или запчастей может отрицательно повлиять на безопасность оборудования, стать причиной получения тяжелых травм, нанести вред окружающей среде или привести к повреждению изделия.

2.3 Условия окружающей среды, необходимые для безопасной эксплуатации

Эксплуатация оборудования разрешается только:

- во внутренних помещениях,
- на высоте до 2000 м над уровнем моря,
- при температуре окружающей среды 5 - 40 °C [41 - 104 °F] *),
- при максимальной относительной влажности 80 % при 31 °C [87,8 °F], линейно уменьшая до 50 % относительной влажности при 40 °C [104 °F] *),
- при электроснабжении от сети, если колебания напряжения не превышают 10 % от номинального значения,
- при степени загрязнения 2,
- при категории перенапряжения II.

*) При 5 - 30 °C [41 - 86 °F] оборудование можно использовать при влажности воздуха до 80 %. При температуре от 31 - 40 °C [87,8 - 104 °F] влажность воздуха должна пропорционально снижаться, чтобы обеспечить готовность к работе (например, при 35 °C [95 °F] = 65 % влажность воздуха, при 40 °C [104 °F] = 50 % влажность воздуха). При температуре, превышающей 40 °C [104 °F], оборудование эксплуатировать нельзя.

2.4 Условия окружающей среды для хранения и транспортировки

При хранении и транспортировке необходимо обеспечить следующие условия окружающей среды:

- температура окружающей среды - 20 – + 60 °C [- 4 – + 140 °F],
- максимальная относительная влажность 80 %.

2.5 Указания на опасности и предупредительные указания



2.5.1 Общие указания

- ▶ При эксплуатации оборудования, не соответствующей настоящей инструкции по эксплуатации, предусмотренная защита более не гарантируется.
- ▶ Ввод оборудования в эксплуатацию разрешается только с сетевым кабелем, имеющим типичную для данной страны штекерную систему. Требуемое по необходимости переоборудование может производиться только специалистом-электриком.
- ▶ Ввод оборудования в эксплуатацию разрешается только в том случае, если данные заводской таблички соответствуют данным региональной сети напряжения. Заводскую табличку можно обнаружить при извлечении выдвижного ящика для пыли снизу на левой внутренней стороне оборудования.
- ▶ Подключение оборудования разрешается только к розеткам, подключенным к системе защиты от максимальных нагрузок.
- ▶ Сетевая вилка должна быть легкодоступной.
- ▶ Перед выполнением работ с электрическими деталями необходимо отключить оборудование от сети.
- ▶ Регулярно проверяйте соединительные провода (например, сетевой кабель), шланги и корпус (например, пленочную панель управления) на наличие повреждений (например: сгибы, трещины, пористость) или признаков старения. Дальнейшая эксплуатация оборудования с поврежденными соединительными проводами, шлангами или частями корпуса или иными дефектами запрещена!
- ▶ Немедленно прекратите эксплуатацию поврежденного оборудования. Отключите штепсельную вилку и предохраните оборудование от повторного включения. Отправьте оборудование в ремонт!
- ▶ Соблюдайте национальные предписания по предотвращению несчастных случаев!
- ▶ Эксплуатирующая сторона несет ответственность за соблюдение национальных предписаний при эксплуатации и в отношении повторного контроля безопасности электрооборудования. В Германии это предписание 3 DGUV, во взаимосвязи с VDE 0701-0702.
- ▶ Информацию о REACH и SVHC можно найти на нашей странице в сети Интернет по адресу www.renfert.com в разделе «Поддержка».

2.5.2 Специфические указания

- ▶ Для подключения к установке с автоматизированной системой управления технологическими процессами необходимо учесть инструкцию по эксплуатации установки с автоматизированной системой управления технологическими процессами и соблюсти содержащиеся в ней указания по технике безопасности.
- ▶ Соблюдайте национальные предписания и допустимую пылевую нагрузку на рабочем месте. Наведите справки в Вашем профсоюзе или в компетентных органах.
- ▶ При работе с опасными материалами соблюдайте требования паспортов безопасности.
- ▶ При удалении опасных материалов пользуйтесь средствами индивидуальной защиты.
- ▶ При опорожнении ящика для пыли или чистке, в зависимости от всасываемого материала, необходимо использовать соответствующие средства индивидуальной защиты.
- ▶ При утилизации всасываемого материала или использованных фильтров соблюдайте местные нормы и предписания по предотвращению несчастных случаев на производстве!
- ▶ Эксплуатировать разрешено только с закрытым ящиком для пыли.
- ▶ Не допускается эксплуатация без всасывающего шланга.
- ▶ Запрещено использовать вытяжное устройство для горючих, легко воспламеняющихся или взрывчатых газов или паров.
- ▶ Представленные далее случаи применения несут собой повышенную опасность и поэтому не допускаются:
При очистке фрезерных камер и нагнетательных установок для селективного лазерного плавления с помощью устройства вытяжки в случае достаточно высокой концентрации и отсутствия примесей (т.е. без смешивания с другими видами стоматологической пыли, например, гипса, пластмассы), ввиду возможной экзотермической реакции (например, при окислении) может иметь место самовозгорание или взрыв фрезерной пыли или порошка. В частности, необходимо выбрать альтернативный метод очистки (например, ручная очистка) при следующих фрезеровочных средах или средах, находящихся под давлением:
 - древесина
 - титан / титан-алюминий
 - легкие металлы и сплавы легких металлов (например, алюминий, магний)
 - порошок кобальта-хрома (например, для применения в установках для селективного лазерного плавления)Если обрабатывается большое количество легких металлов, например, титановых сплавов (например, наждачной бумагой) и при этом образуется очень мелкая пыль, то в случае достаточно высокой концентрации и отсутствия примесей это ввиду возможной экзотермической реакции может привести к самовозгоранию.
- ▶ Запрещено всасывать горячие материалы.
- ▶ Запрещено всасывать жидкости.
- ▶ Если вытяжное устройство используется для всасывания опасных для здоровья веществ, необходимо применять соответствующие средства индивидуальной защиты и обеспечить надлежащее удаление отработанного воздуха. Соответствующие требования указаны в паспортах безопасности.
- ▶ Утилизация всасываемых материалов должна проводиться в соответствии с положениями законодательства.

2.6 Допущенные лица

Управление оборудованием и его техобслуживание должны осуществляться только проинструктированными лицами.

Подросткам и беременным женщинам разрешается обслуживание вытяжного устройства и уход за ним только с использованием соответствующих средств индивидуальной защиты, в частности если удаляются опасные вещества.

Ремонтные работы, не упомянутые в этой инструкции пользователя, должны проводиться только профессиональными электриками.

2.7 Исключение ответственности

Renfert GmbH отклоняет всякие претензии по возмещению ущерба и оказанию гарантийных услуг, если:

- ▶ изделие используется в иных целях, нежели указано в инструкции по эксплуатации;
- ▶ изделие подвергалось каким-либо изменениям — кроме описываемых в инструкции по эксплуатации;
- ▶ изделие подвергалось ремонту неавторизированной службой сервиса или использовались запчасти, не являющиеся оригинальными частями фирмы Renfert;
- ▶ изделие несмотря на видимые недостатки в отношении безопасности или повреждения продолжает находиться в эксплуатации;
- ▶ изделие подвергалось механическим ударам или его уронили.

3 Описание изделия

3.1 Общее описание

Оборудование является вытяжным устройством для отсасывания пыли, возникающей на установках с автоматизированной системой управления технологическими процессами.

Им можно управлять вручную или через установку с автоматизированной системой управления технологическими процессами.

Вытяжное устройство оснащено двунаправленным устройством сопряжения, чтобы передавать на установку с автоматизированной системой управления технологическими процессами информацию о статусе и принимать команды по управлению от установки с автоматизированной системой управления технологическими процессами.

3.2 Конструктивные группы и функциональные элементы

- 1 SILENT powerCAM TC
- 2 Панель управления
- 3 Переключатель Вкл./Выкл.
- 4 Выдвижной ящик для пыли
- 4A Натяжной замок
- 5 Фильтр тонкой очистки
- 6 Всасывающий патрубок
- 7 Лента-липучка
- 8 Устройство сопряжения для автоматизированной системы управления технологическими процессами
- 9 Сетевой кабель
- 10 Предохранительный выключатель оборудования
- 11 Фильтр отработанного воздуха / выход отработанного воздуха
- 12 Всасывающий шланг с концевыми колпачками
- 13 Подсоединение Renfert CONNECT

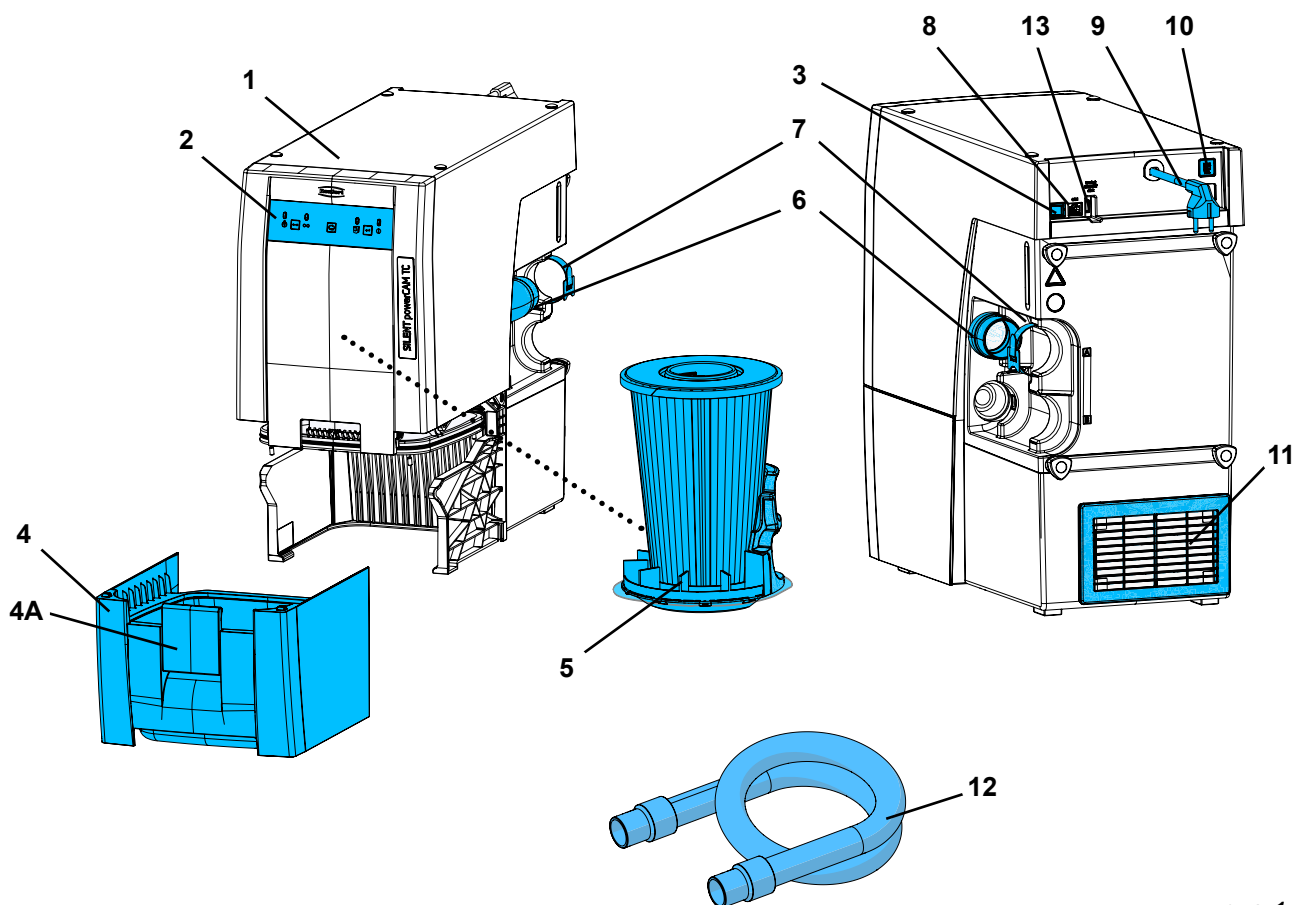


рис. 1

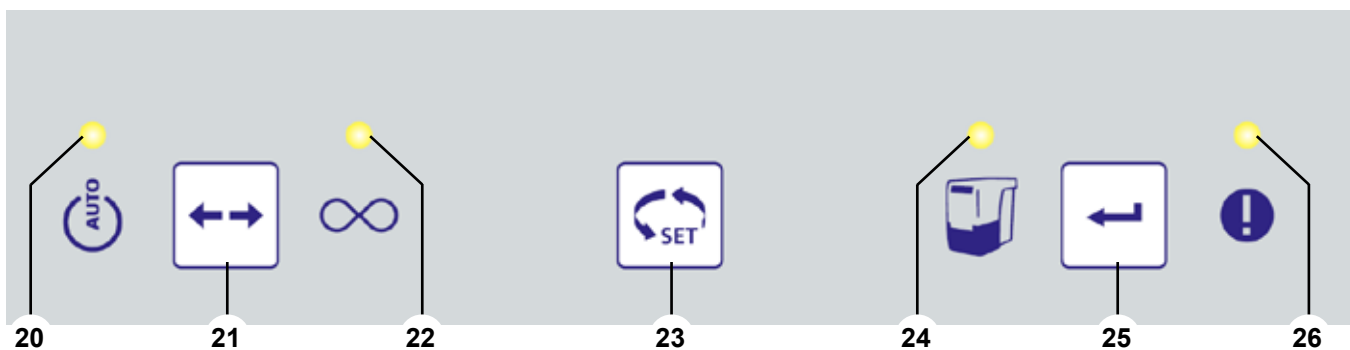


рис. 2

- | | |
|---|---|
| <p>20 Индикатор режима автоматизированной системы управления технологическими процессами</p> <p>21 Кнопка режима работы, режим автоматизированной системы управления технологическими процессами / режим непрерывной работы</p> | <p>22 Индикатор режима непрерывной работы</p> <p>23 Кнопка выбора</p> <p>24 Индикатор опорожнения выдвижного ящика для пыли</p> <p>25 Кнопка ввода, сохранение ввода</p> <p>26 Индикатор сообщения об ошибке</p> |
|---|---|

3.3 Объем поставки

- 1 SILENT powerCAM TC
- 1 Quick Start Guide (Краткое руководство пользователя)
- 1 Всасывающий шланг, 2 м, вкл. 2 концевые муфты

3.4 Принадлежности

- 2934 0014 Мешок для утилизации для TC, TC2, EC2 & PowerCAM EC (25 шт.)
- 2934 0015 Мешки для утилизации - Стартовый набор для Silent TC, TC2, EC2
- 2921 0003 Комплект концевых муфт, 2 шт.
- 90002 0097 Н+Нера фильтр SILENT
- 90002 1532 SILENT Фильтр тонкой очистки TC, TC2 класса М
- 90003 4240 Всасывающий шланг, 3 м, вкл. 2 концевые муфты
- 90003 4826 Всасывающий антистатический шланг 3 м, вкл. 2 концевые муфты
- 90115 0823 Всасывающий шланг с внутренним диаметром 38 мм, 6 м
- 90215 0823 Всасывающий шланг с внутренним диаметром 38 мм, 9 м
- 90003 4305 Переходник для подключения шланга
- 90003 4430 Переходник для всасывающего шланга универсальный
- 90003 4314 Переходник Y-образный
- 2926 0000 Тройник для вытяжки
- 2937 0002 Внешний воздуховод для SILENT TC/EC/PowerCAM
- 2934 0007 Вытяжной уголок 90° SILENT
- 2934 0005 Интерфейсный кабель типа А для свч
- 2934 0006 Интерфейсный кабель типа В для Roland DG
- 2934 0008 Интерфейсный кабель типа С для imes-icore
- 2934 0009 Интерфейсный кабель типа D для Amann Girrbach
- 2934 0010 Интерфейсный кабель типа Е для Yenadent/Origin + переходник Nema
- 2934 0011 Интерфейсный кабель типа F для Zirkonzahn
- 2934 0012 Интерфейсный кабель типа F для Zirkonzahn + переходник C14
- 2934 0013 Интерфейсный кабель типа G для свч (6-конт., начиная с K5)
- 2934 0016 Интерфейсный кабель тип H для Dentsply Sirona
- 2934 0017 Интерфейсный кабель тип I для Up3D
- 2934 0018 Интерфейсный кабель тип J для Canon
- 2934 0021 Интерфейсный кабель типа M для XTCERA

более подробную информацию и прочие принадлежности см. также на www.renfert.com.

4 Ввод в эксплуатацию

4.1 Распаковка

- ⇒ Выньте оборудование и принадлежности из коробки.
- ⇒ Проверьте комплектность поставки (сверьте с объемом поставки).

4.2 Установка

Вытяжное устройство – вертикально стоящее устройство, которое нельзя эксплуатировать в лежащем положении.

Разместите вытяжное устройство таким образом, чтобы:

- выходу отработанного воздуха (11, рис. 1) ничего не препятствовало;
- спереди обеспечивался свободный доступ к выдвижному ящику для пыли.



Если вытяжное устройство устанавливают в закрытом шкафу, то теплый отработанный воздух должен выводиться из шкафа с помощью одной из мер, представленных на рис. А, В, С в начале этого документа.

- Внешний вытяжной воздуховод (А) (см. гл. 4.6).
- Отверстие на задней стенке шкафа (В), мин. 250 x 120 мм, непосредственно напротив выхода отработанного воздуха (11, рис. 1).
 - Расстояние от задней стенки шкафа до стены: мин. 100 мм,
 - Расстояние от вытяжного устройства до задней стенки шкафа: макс. 25 мм.
- Удалите заднюю стенку шкафа (С), расстояние от задней стенки шкафа до стены мин. 50 мм.

Если теплый отработанный воздух выходит из шкафа через отверстия сзади, следует убедиться, что теплый воздух может удаляться оттуда беспрепятственно.

4.3 Подключение к электросети



Перед подключением к электросети проверьте, соответствует ли напряжение, указанное на заводской табличке, местному напряжению питания.



Расположение токопроводящих деталей (розетки, штекеры и муфты) и укладку удлинителей следует подобрать таким образом, чтобы сохранился класс защиты.

- ⇒ Оборудование следует выключать с помощью переключателя вкл. / выкл. (3, рис. 1).
- ⇒ Сетевой кабель (9, рис. 1) следует развернуть и вставить штекер в розетку электросети здания.

4.4 Подключение к месту отсасывания



Внимание: Опасность получения травм!
При укорачивании всасывающего шланга обратите внимание на то, чтобы встроенный провод отрезать максимально прямо.



Длинные всасывающие шланги, узкие изгибы и перегибы существенно снижают производительность всасывания в месте отсасывания.

- ⇒ Всасывающий шланг при необходимости следует укоротить.
- ⇒ Откройте ленту-липучку (7).
- ⇒ Вставьте концевой колпачок всасывающего шланга (12) во всасывающий патрубок (6).
- ⇒ Зафиксируйте всасывающий шланг лентой-липучкой (7).
- ⇒ Подсоедините всасывающий шланг к месту отсасывания установки с автоматизированной системой управления технологическими процессами. Для этого учтите инструкцию по эксплуатации установки с автоматизированной системой управления технологическими процессами.



Если не подходит диаметр, используйте переходник (см. Принадлежности), чтобы избежать потери производительности всасывания.



Избегайте крутых подъемов и «провисания» проложенного шланга.

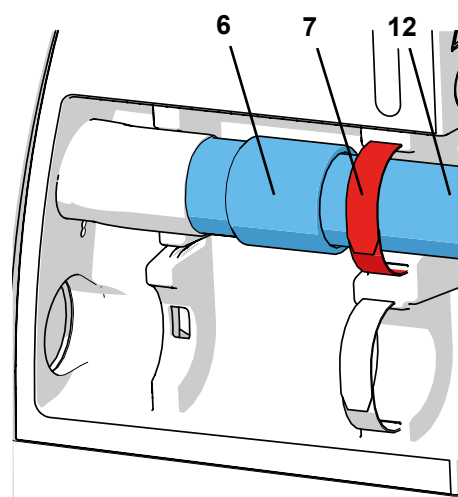


рис. 3

4.5 Подключение к устройству сопряжения для автоматизированной системы управления технологическими процессами



Для дистанционного управления вытяжной установкой используйте исключительно имеющееся для этого устройство сопряжения для автоматизированной системы управления технологическими процессами.

На установках с автоматизированной системой управления технологическими процессами, которые предоставляют в распоряжение только одно подключенное сетевое напряжение, в обязательном порядке применяйте «интерфейсный кабель типа F».

Если вытяжное устройство слишком часто включается и выключается через электропитание установки с автоматизированной системой управления технологическими процессами, это может привести к повреждению электроники как на установке с автоматизированной системой управления технологическими процессами, так и на вытяжном устройстве.

Электроподключение для обмена данными с установкой с автоматизированной системой управления технологическими процессами осуществляется через гнездо устройства сопряжения (8) и опциональный интерфейсный кабель (см. Принадлежности). Указания по назначению доступного интерфейсного кабеля установкам с автоматизированной системой управления технологическими процессами или по подготовке собственного интерфейсного кабеля см. в гл. 9.1 Устройство сопряжения для автоматизированной системы управления технологическими процессами.



Удостоверьтесь у вашего производителя автоматизированной системы управления технологическими процессами, что устройство сопряжения для подключения вытяжки имеет ограничение по энергии, согласно IEC 61010-1.

Для этого учтите также инструкцию по эксплуатации установки с автоматизированной системой управления технологическими процессами.

4.6 Внешний вытяжной воздуховод

Через внешний вытяжной воздуховод (см. Принадлежности) можно удалить из лаборатории отработанный воздух.

Инструкция по монтажу внешнего воздуховода прилагается.



При использовании устройств вытяжки в комбинации с внешним воздуховодом из помещения за час выводится значительный объем воздуха. Это может привести к отрицательному давлению, из-за чего при использовании зависящих от комнатного воздуха источников сгорания газа, жидкого или твердого топлива токсичные газы (например, угарный газ) могут попасть в (рабочее) пространство.

Поэтому в зависимости от особенностей постройки следует позаботиться о дополнительном притоке воздуха, а также о контроле за отрицательным давлением, при необходимости с привлечением для такого контроля компетентных специалистов (например, трубочистов).

5 Управление

Управление вытяжным устройством осуществляется с помощью клавиш на панели управления (рис. 2).

5.1 Включение

Вытяжное устройство включается и выключается с помощью переключателя Вкл. / Выкл. (3).

После включения:

- ♦ Вытяжное устройство выполняет автоматическую очистку фильтра (примерно 8 сек. слышен громкий шум вибрации). (см. гл. 5.3).

После этого вытяжное устройство находится в последнем заданном режиме работы.

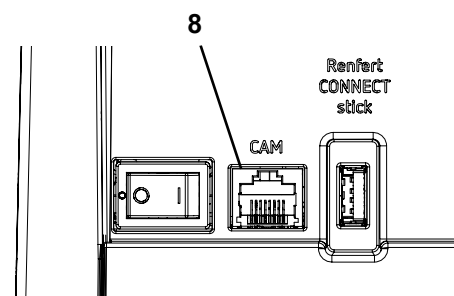


рис. 4

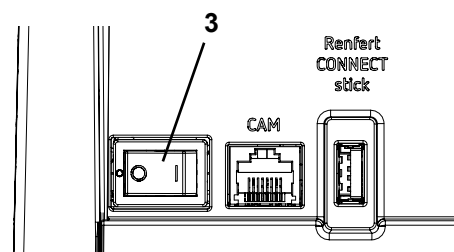


рис. 5

5.2 Выбор режима работы: режим автоматизированной системы управления технологическими процессами / режим непрерывной работы

Вытяжное устройство располагает двумя режимами работы.

Установленный режим работы указывается на индикаторе (20) / (22).

- Режим автоматизированной системы управления технологическими процессами (20):
 - ◆ Вытяжное устройство реагирует на сигналы управления установки с автоматизированной системой управления технологическими процессами.
- Режим непрерывной работы (22):
 - ◆ Вытяжное устройство работает постоянно.

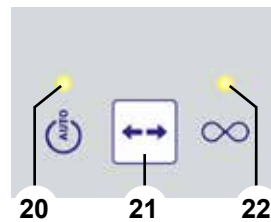


рис. 6

⇒ Нажмите кнопку режима работы (21).

- ◆ Переключение режима работы.



Вытяжное устройство предназначено исключительно для сухой пыли!

При подключении к установкам с автоматизированной системой управления технологическими процессами с функцией влажной / сухой работы в обязательном порядке следите за тем, чтобы в вытяжное устройство не попала остаточная влага из установки с автоматизированной системой управления технологическими процессами.



При каждом фрезеровании проверяйте надлежащее состояние вытяжного устройства:

- ▶ Индикатор сообщения об ошибке (26, рис. 2) не светится.
- ▶ Вытяжная турбина работает надлежащим образом без особо заметных шумов или образования шума.

5.3 Очистка фильтра

Для обеспечения максимальной мощности всасывания вытяжка имеет устройство для очистки блока фильтра тонкой очистки. Очистка фильтра длится прим. 8 сек.

Очистка фильтра осуществляется:

- после каждого включения;
- при недостаточной мощности всасывания (скорость потока падает ниже внутреннего предельного значения);
- перед извлечением выдвижного ящика для пыли, когда появляется требование его очистить (см. гл. 6.2).

Если скорость потока становится ниже внутреннего предельного значения более чем на 1 минуту, то процесс всасывания прерывается и производится очистка фильтра:

⇒ Ниже предельного значения:

- ◆ Турбина вытяжки останавливается.
- ◆ Осуществляется очистка фильтра. Очистка фильтра длится около 8 сек., о ней сигнализирует звуковой сигнал.
- ◆ Турбина вновь запускается.



После автоматической очистки фильтра следующая очистка фильтра происходит при повторном снижении скорости потока только через 2 часа работы турбины.

6 Чистка / техобслуживание



Оборудование не содержит внутри деталей, которые нуждаются в техническом обслуживании.

Открытие оборудования, кроме случаев, описываемых в дальнейшем, недопустимо!

6.1 Чистка

Для произведения чистки протрите оборудование снаружи только влажной салфеткой.

Не используйте чистящие средства, содержащие растворители или абразивы.

6.2 Опорожнение выдвижного ящика для пыли

По достижении установленного интервала времени (см. гл. 6.2.1) появляется требование удалить пыль из выдвижного ящика для пыли:

- ◆ Звучит 3-кратный звуковой сигнал.
 - ◆ Светится индикатор выдвижного ящика для пыли (24, рис. 2).
- При следующем останове вытяжного устройства после 3-кратного звукового сигнала происходит очистка фильтра.

По завершении очистки фильтра:

- ⇒ Откройте натяжной замок (4А) выдвижного ящика для пыли.
- ⇒ Выдвинуть ящик для пыли (4) вперед, очистить.



При утилизации соблюдайте местные правила и предписания по предотвращению несчастных случаев! В зависимости от всасываемого материала надевайте средства индивидуальной защиты.

- ⇒ Снова вставьте выдвижной ящик для пыли и полностью его вдвиньте.
- ⇒ Закройте натяжной замок (4А).
- ⇒ Нажмите клавишу ввода (25) (счетчик для отсчета интервала времени сбрасывается).
 - ◆ Звуковой сигнал подтверждает ввод.
 - ◆ Индикатор выдвижного ящика для пыли (24) гаснет.



Если выдвижной ящик для пыли не очищен, то индикатор ящика для пыли (24, рис. 8) продолжает светиться. После включения / выключения оборудования 3-кратный звуковой сигнал снова укажет на необходимость опорожнения выдвижного ящика для пыли.

6.2.1 Настройка интервала времени «Опорожнение выдвижного ящика для пыли»

Можно выбрать между пятью различными интервалами времени.

Интервал времени / час	Мигающий сигнал
2	1 х
5	2 х
10	3 х
50	4 х
100	5 х

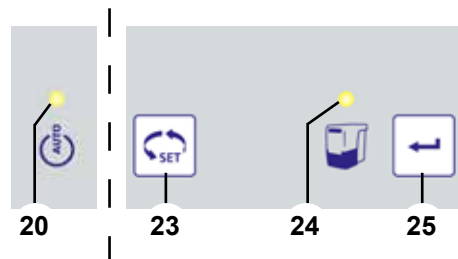


рис. 8

Выбор интервала времени:

- ⇒ Оборудование следует выключать с помощью переключателя вкл. / выкл. (9, рис. 1).
- ⇒ Нажмите кнопку ввода (25), удерживайте ее нажатой и включите оборудование переключателем Вкл. / Выкл.



После включения все 4 индикатора загораются на короткое время (контроль функционирования индикаторов).

- ⇒ Продолжайте удерживать кнопку ввода (25), пока:
 - ◆ не загорится индикатор режима автоматизированной системы управления технологическими процессами (20).
 - ◆ Индикатор выдвижного ящика для пыли (24) мигает в соответствии с установленной ступенью интервала времени.
- ⇒ С помощью кнопки выбора (23) выберите требуемый интервал времени.
 - Нажатие кнопки позволяет переходить между 5 интервалами времени.
 - Выбранный интервал времени отображается посредством соответствующего мигающего сигнала.
- Когда требуемый интервал времени настроен:
 - ⇒ нажмите кнопку ввода (25).
 - ◆ Индикатор выдвижного ящика для пыли (24) светится в течение 2 сек.
 - ◆ Звуковой сигнал подтверждает ввод.

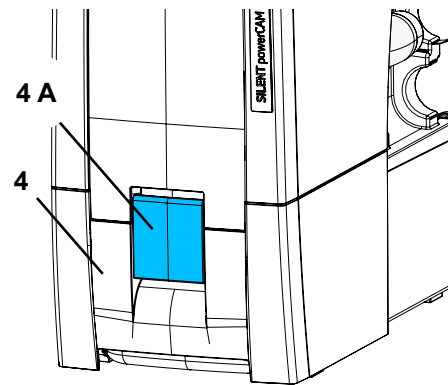


рис. 7

6.3 Замена фильтра тонкой очистки

С помощью контроля скорости потока (внутренний датчик давления) определяется эффективность очистки фильтра.

Если очистку фильтра требуется произвести несколько раз подряд спустя менее чем 2 часа, это значит, что фильтр тонкой очистки так сильно забит, что его очистка не дает достаточного эффекта и фильтр тонкой очистки подлежит замене.

Это сигнализируется следующим образом:

- ◆ Горит индикатор сообщения об ошибке (26, рис. 2).
- ◆ В течение 15 минут каждые 3 минуты звучит 3-кратный звуковой сигнал.
- ◆ Выдача сообщения на устройстве сопряжения для автоматизированной системы управления технологическими процессами (см. гл. 9.2).

Сообщение об ошибке можно отключить путем выключения вытяжного устройства.



Если появляется требование сменить фильтр тонкой очистки, или производительность всасывания несмотря на повторную очистку фильтра существенно не улучшилась или улучшилась лишь на короткое время, значит необходимо в самое ближайшее время выполнить смену фильтра тонкой очистки. Дальнейшая эксплуатация может привести к повреждению оборудования.

- ▶ **Как правило, фильтр тонкой очистки следует заменять каждые 2 года.**

При установке нового фильтра тонкой очистки обратите внимание на корректную установку, т.к. иначе может иметь место отсутствие герметичности. См. инструкцию по установке в конце инструкции по эксплуатации, которая также прилагается к новому фильтру тонкой очистки.

6.4 Предохранители

Защита вытяжного устройства осуществляется с помощью одного предохранительного выключателя оборудования (10, рис. 1).

Сработавший предохранительный выключатель оборудования сбрасывается назад путем вдавливания кнопки.



Повторное срабатывание предохранительного выключателя оборудования говорит о неисправности оборудования. Отправьте оборудование в ремонт!

6.5 Запасные части

Изнашивающиеся и запасные части приведены в списке запчастей в сети

Интернет по ссылке

www.renfert.com/p918.

Введите там следующий номер артикула: 29380000.

Детали, исключенные из гарантии (быстроизнашивающиеся детали, расходные материалы), помечены в списке запчастей.



6.6 Заводские настройки

⇒ Выключите оборудование (3, рис. 1).

⇒ Нажмите и удерживайте одновременно кнопку режима работы (21, рис. 2) и кнопку выбора (23, рис. 2) и включите оборудование (3, рис. 1).

- ◆ Все 4 индикатора мигают 3 раза.
- ◆ Все значения возвращаются к заводским настройкам.

Заводские настройки:

Функция / свойство	Диапазон настройки	Заводская настройка
Режим работы	Режим автоматизированной системы управления технологическими процессами / режим непрерывной работы	Режим автоматизированной системы управления технологическими процессами
Интервал времени	2 - 100 час.	50 час.

7 Устранение неисправностей

Проблема	Причина	Устранение
Мигает индикатор сообщения об ошибке (26, рис. 2).	<ul style="list-style-type: none"> • Электроника перегрелась. 	<ul style="list-style-type: none"> • Выключите оборудование и дайте ему остыть. • Обеспечьте достаточное охлаждение, например, : - учтите гл. 4.2 Установка. - Используйте внешний воздуховод (см. гл. 4.6).
Горит индикатор сообщения об ошибке (26, рис. 2).	<ul style="list-style-type: none"> • Фильтр тонкой очистки настолько забит, что чистка фильтра не дает достаточного эффекта. 	<ul style="list-style-type: none"> • Замена фильтра тонкой очистки (см. гл. 6.3).
Недостаточная производительность всасывания.	<ul style="list-style-type: none"> • Закупорка или протечка во всасывающем шланге. • Выдвижной ящик для пыли негерметичен. • Фильтр тонкой очистки забит. 	<ul style="list-style-type: none"> • Проверьте всасывающий шланг. • Следуйте также указаниям в гл. 4.4. • Проверьте корректность установки выдвижного ящика для пыли (см. гл. 6.2). • Выключите и снова включите оборудование, чтобы произвелась очистка фильтра. Замените фильтр тонкой очистки (см. гл. 6.3), если очистка фильтра не способствовала улучшению производительности всасывания.
Выдвижной ящик для пыли переполнен.	<ul style="list-style-type: none"> • Выбран слишком большой интервал времени для функции «Опорожнение выдвижного ящика для пыли». 	<ul style="list-style-type: none"> • Установите меньший интервал времени (см. гл. 6.2.1).
Раздается сигнал об опорожнении выдвижного ящика для пыли, хотя тот еще не полон.	<ul style="list-style-type: none"> • Установленный интервал времени для функции «Опорожнение выдвижного ящика для пыли» слишком мал. 	<ul style="list-style-type: none"> • Установите больший интервал времени (см. гл. 6.2.1).
Индикатор опорожнения выдвижного ящика для пыли мигает, и раздается 3-кратный звуковой сигнал.	<ul style="list-style-type: none"> • Недостаточная скорость потока, выполняется очистка фильтра. 	<ul style="list-style-type: none"> • Дождитесь окончания очистки фильтра.
Вытяжка в непрерывном или автоматическом режиме работы внезапно прекращает всасывание, а соответствующие индикаторы (20 / 22, рис. 2) еще горят.	<ul style="list-style-type: none"> • Вытяжная турбина перегрета. • Вытяжная турбина неисправна. 	<ul style="list-style-type: none"> • Выключите оборудование и дайте остыть в течение не менее 60 мин. • Проверьте, не закупорен ли всасывающий шланг, устраните затор. • Выключите и снова включите оборудование, чтобы произвелась очистка фильтра. Замените фильтр тонкой очистки (см. гл. 6.3), если очистка фильтра не способствовала улучшению производительности всасывания. • Замените вытяжную турбину.
Вытяжное устройство не реагирует на сигналы установки с автоматизированной системой управления технологическими процессами.	<ul style="list-style-type: none"> • Штекер на установке с автоматизированной системой управления технологическими процессами или устройстве вытяжки вставлен неправильно. • Интерфейсный кабель поврежден. • Назначение штекера интерфейсного кабеля не соответствует установке с автоматизированной системой управления технологическими процессами. 	<ul style="list-style-type: none"> • Проверьте штекер на устройстве вытяжки и установке с автоматизированной системой управления технологическими процессами. • Проверьте интерфейсный кабель на наличие повреждений, при необходимости замените. • Сравните назначение штекера интерфейсного кабеля с автоматизированной системой управления технологическими процессами. При необходимости используйте подходящий интерфейсный кабель.
После включения не все индикаторы кратко загораются.	<ul style="list-style-type: none"> • Не загоревшийся индикатор неисправен. 	<ul style="list-style-type: none"> • Обратитесь в сервисную службу фирмы Renfert.



8 Технические характеристики

	SILENT powerCAM TC	
	2938 0000	2938 1000
Номинальное напряжение:	230 В	120 В
Допустимое сетевое напряжение:	220 - 240 В	120 В
Сетевая частота:	50 / 60 Гц	50 / 60 Гц
потребляемая мощность *):	850 Вт	800 Вт
Сетевой входной предохранитель:	15 А (Т)	
Звуковое давление L _{pA} **) (при максим. объемном потоке):	54,3 дБ (А)	
Ø воздухозаборников: - внутр.	42 мм [1,65 дюймов]	
Объемный поток, максим. ***):	3980 л/мин. [2,34 фут ³ /с]	
Пониженное давление, максим. ****):	281 гПа [4.1 фунт-сила на кв. дюйм]	--- гПа [--- фунт-сила на кв. дюйм]
Фильтр тонкой очистки: - поверхность фильтра, около - качество фильтра	0,9 м ² [1390 фунтов на кв.дюйм] класс М согласно EN 60335-2-69	
Емкость выдвижного ящика для пыли, около:	7 л [1,85 галлона США]	
Вес (в порожнем состоянии), около:	22,0 кг [48,5 фунт]	
Габариты (ширина x высота x глубина):	275 x 535 x 540 мм [10,8 x 21,1 x 21,2 дюйма]	
Устройство сопряжения для автоматизированной системы управления технологическими процессами:	Розетка RJ 45	
Входной сигнал: - Low - низкий - High - высокий	0 - 5 В 15 - 24 В	
Выходной сигнал: - макс. напряжение с утягиванием потенциала вверх (U) - макс. ток переключения (I) - внутреннее добавочное сопротивление	24 В 5 мА 150 Ом	

*) Коэффициент мощности при номинальном напряжении

**) Уровень звукового давления согласно EN ISO 11202

***) Свободно дующая турбина при номинальном напряжении турбины

****) При номинальном напряжении турбины

9 Устройство сопряжения для автоматизированной системы управления технологическими процессами

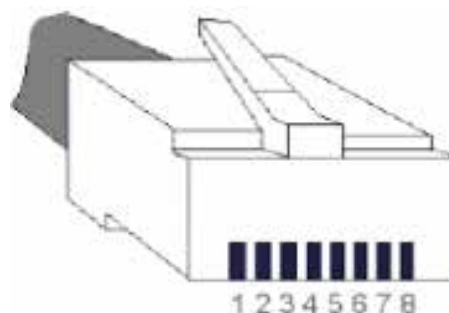
Для обмена данными с установкой с автоматизированной системой управления технологическими процессами в распоряжении имеется гальванически изолированное, двунаправленное устройство сопряжения для автоматизированной системы управления технологическими процессами.

Посредством двух входных и двух выходных сигналов можно соответствующим образом принимать 4 команды от устройства вытяжки или отправлять 4 сведения о статусе на установку с автоматизированной системой управления технологическими процессами.

9.1 Назначение контактов устройства сопряжения для автоматизированной системы управления технологическими процессами (8, рис. 1)

Тип: RJ45

Контакт	Обозначение
1	Out2 - GND
2	Out2
3	Out1 - GND
4	Out1
5	In2 - GND
6	In2 - 24 В
7	In1 - GND
8	In1 - 24 В

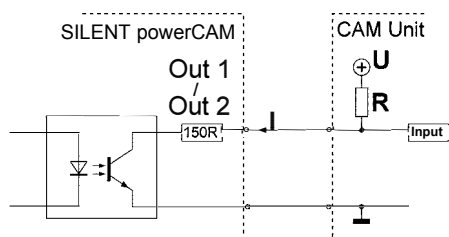


9.1.1 Выходы (Out1 / Out2)

Выходные сигналы выполнены в качестве коммутационных выходов с нулевым потенциалом оптоэлектронного устройства связи с добавочным сопротивлением 150 Ом.

Максимальное напряжение с утягиванием потенциала вверх (U) и максимальное допустимый ток переключения (I) см. в гл. 8 Технические характеристики.

Сопротивление (R) с утягиванием потенциала вверх необходимо рассчитать таким образом, чтобы не превышать максимально допустимый ток переключения.



9.1.2 Входы (In1 / In2)

Входные сигналы идут на светодиоды оптоэлектронных устройств связи. Требуемое входное напряжение для двух уровней сигнала low / high см. в гл. 8 Технические характеристики.

9.2 Команды управления / сообщения о статусе

In1	In2	Команда
0 В (low - низк.)	0 В (low - низк.)	Вытяжка выкл. (турбина выкл.)
24 В (high - выс.)	0 В (low - низк.)	Вытяжка вкл. (турбина вкл.)
0 В (low - низк.)	24 В (high - выс.)	Выполнить очистку фильтра
24 В (high - выс.)	24 В (high - выс.)	не занято / резерв

Out1	Out2	Сообщение
24 В	24 В	Ошибка
0 В	24 В	Выполняется автоматическая очистка фильтра
24 В	0 В	Требуется замена фильтра
0 В	0 В	Вытяжное устройство в порядке

9.3 Назначение штекеров интерфейсного кабеля

Интерфейсный кабель типа А:

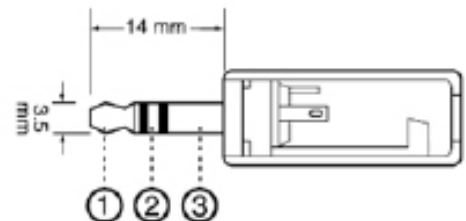
Вытяжное устройство	Установка с автоматизированной системой управления технологическими процессами
Штекер RJ 45	Lumberg SV40 (с резьбовой крышкой)
Контакт 8	Контакт 1 (+)
Контакт 7	Контакт 4 (-)

Обратная сторона



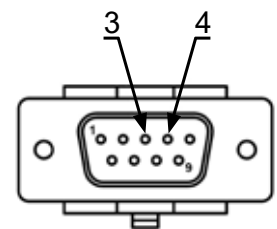
Интерфейсный кабель типа В:

Вытяжное устройство	Установка с автоматизированной системой управления технологическими процессами
Штекер RJ 45	Штыревой стерео-разъем 3,5 мм
Контакт 8	Контакт 1 (+)
Контакт 7	Контакт 2 (-)



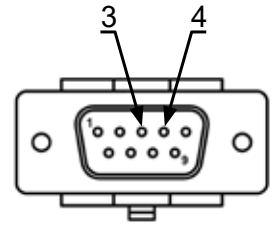
Интерфейсный кабель типа С:

Вытяжное устройство	Установка с автоматизированной системой управления технологическими процессами
Штекер RJ 45	9 контакт, разъем D-Sub
Контакт 8	Контакт 4 (+)
Контакт 7	Контакт 3 (-)



Интерфейсный кабель типа D:

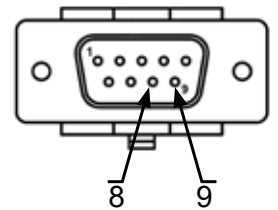
Вытяжное устройство	Установка с автоматизированной системой управления технологическими процессами
Штекер RJ 45	9 контакт, разъем D-Sub
Контакт 8	Контакт 3 (+)
Контакт 7	Контакт 4 (-)



Интерфейсный кабель типа E:

Использовать, если установка с автоматизированной системой управления технологическими процессами предоставляет в распоряжение только один контакт с нулевым потенциалом между контактом 8 и 9.

Вытяжное устройство	Установка с автоматизированной системой управления технологическими процессами	Блок питания
Штекер RJ 45	9 контакт, разъем D-Sub	
----	Контакт 9	24 В
Контакт 8	Контакт 8	----
Контакт 7	----	GND



Интерфейсный кабель типа F:

Использовать, если установка с автоматизированной системой управления технологическими процессами предоставляет в распоряжение только сетевое напряжение для управления вытяжным устройством.

Вытяжное устройство	Блок питания
Штекер RJ 45	
Контакт 8	24 В
Контакт 7	GND

Интерфейсный кабель типа G:

Вытяжное устройство	Установка с автоматизированной системой управления технологическими процессами
Штекер RJ 45	Lumberg SV60 (с резьбовой крышкой)
Контакт 8	Контакт 1 (+)
Контакт 6	Контакт 2 (+)
Контакт 4	Контакт 4 (+)
Контакт 2	Контакт 5 (+)
Контакт 7	Контакт 6 (-)
Контакт 5	
Контакт 3	
Контакт 1	

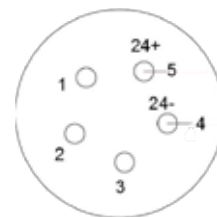


Интерфейсный кабель тип Н:

Вытяжка	САМ-устройство
Штекер RJ 45	15 Pin D-Sub
Pin 8	Pin 2 (+)
Pin 7	Pin 12 (-)
---	Pin 7 <-> Pin 10

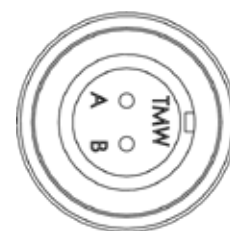
Интерфейсный кабель тип I:

Вытяжка	САМ-устройство
Штекер RJ 45	5 pol Aviation Штекер
Pin 8	Pin 5 (+)
Pin 7	Pin 4 (-)



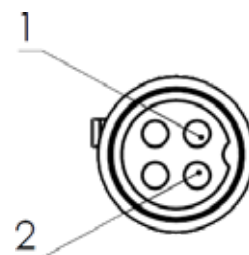
Интерфейсный кабель тип J:

Вытяжка	САМ-устройство	Блок питания от сети
Штекер RJ 45	2 pol. TMW Штекер	
Pin 8	----	24 V
Pin 7	B	----
----	A	GND



Интерфейсный кабель типа М:

Вытяжка	САМ-устройство	Блок питания от сети
Штекер RJ 45	4 pol. Круглый разъем	
---	1	24 V
Pin 7	---	GND
Pin 8	2	



10 Гарантия

При надлежащем использовании компания Renfert предоставляет на все части оборудования **гарантию 3 года**.

SILENT powerCAM TC:



На двигатель вытяжки предоставляется гарантия сроком на 3 года, однако на длительность не более 1000 часов эксплуатации (время работы двигателя).

Условием для предъявления требований об исполнении гарантийных обязательств является наличие оригинала счета на продажу, выданного специализированной торговой фирмой.

На детали, подверженные естественному износу (быстроизнашивающиеся детали), и на расходные детали гарантия не распространяется. Эти детали отмечены в списке запчастей.

Гарантия прекращает свое действие в случае ненадлежащего использования, неисполнения инструкций по эксплуатации, чистке, уходу и подключению, в случае выполнения ремонта собственными силами или произведенного неавторизованной фирмой, в случае использования запчастей других производителей и в случаях необычных или недопустимых с точки зрения инструкции по эксплуатации вмешательств.

Гарантийные услуги не являются поводом для продления гарантии.

11 Указания по утилизации

11.1 Утилизация расходных материалов

Утилизация емкостей для пыли и фильтров должна производиться в соответствии с предписаниями, действующими в конкретной стране. При этом в зависимости от загрузки фильтра необходимо использовать средства индивидуальной защиты.

11.2 Утилизация оборудования

Утилизация оборудования должна производиться специализированным предприятием. При этом необходимо проинформировать это предприятие об опасных для здоровья остатках в оборудовании.

11.2.1 Указание по утилизации для стран ЕС

Для сохранения и защиты окружающей среды, препятствия загрязнению окружающей среды и улучшения повторного использования сырьевого материала (рециклирования) Европейская комиссия выпустила Директиву, в соответствии с которой электрическое и электронное оборудование принимается обратно производителем, чтобы передать его на надлежащую утилизацию или повторную переработку.



Оборудование, отмеченное данным символом, нельзя утилизировать в границах Европейского Союза как несортированные бытовые отходы.

Запросите информацию в органах власти по Вашему месту жительства о правильной утилизации отходов.

11.2.2 Особые указания для заказчиков в Германии

Электроприборы фирмы Renfert – это оборудование для коммерческого использования.

Данное оборудование нельзя сдавать в коммунальные пункты приема электроприборов, оно принимается назад непосредственно фирмой Renfert.

Сведения об актуальных возможностях возврата можно найти в сети Интернет по ссылке www.renfert.com.

**Hochaktuell und ausführlich auf ...
Up to date and in detail at ...
Actualisé et détaillé sous ...
Aggiornato e dettagliato su ...
La máxima actualidad y detalle en ...
Актуально и подробно на ...**

www.renfert.com

Renfert GmbH • Untere Gießwiesen 2 • 78247 Hilzingen/Germany
Tel.: +49 7731 82 08-0 • Fax: +49 7731 82 08-70
www.renfert.com • info@renfert.com

Renfert USA • 3718 Illinois Avenue • St. Charles IL 60174/USA
Tel.: +1 6307 62 18 03 • Fax: +1 6307 62 97 87
www.renfert.com • info@renfertusa.com
USA: Free call 800 336 7422



making work easy



zh

SILENT PowerCAM TC

此为原本使用说明书的翻译版本

Made in Germany

21-2962 09122024

内容

1	介绍	3
1.1	标识使用	3
2	安全性	3
2.1	预期用途	3
2.2	错误使用	3
2.3	安全操作的环境条件	4
2.4	储存和运输的环境条件	4
2.5	危险和警告	4
2.5.1	一般信息	4
2.5.2	具体信息	4
2.6	认可人员	5
2.7	免责声明	5
3	产品说明	6
3.1	一般说明	6
3.2	组件和功能件	6
3.3	标准交付	7
3.4	配件	7
4	启动	8
4.1	开箱	8
4.2	设置	8
4.3	电源连接	8
4.4	连接到吸尘点	8
4.5	连接到 CAM 接口	9
4.6	外置排气管	9
5	操作	9
5.1	开机	9
5.2	选择操作模式：CAM 操作 / 连续操作	9
5.3	清洁滤清器	10
6	清洁 / 维护	10
6.1	清洁	10
6.2	清空集尘盒	10
6.2.1	为清空集尘盒设置时间间隔	10
6.3	更换精细滤清器	11
6.4	保险丝	11
6.5	零件	11
6.6	出厂设置	11
7	故障排除	12
8	技术参数	13
9	CAM 接口	14
9.1	针分配：CAM 接口 (图 1 的 8)	14
9.1.1	输出 (Out1 / Out2)	14
9.1.2	输入 (In1 / In2)	14
9.2	控制命令 / 状态通知	14
9.3	连接器分配：数据线	15
10	保修	17
11	废物丢弃处理指引	17
11.1	消耗品处理	17
11.2	机器处理	17
11.2.1	欧盟各国的处理指引	17

1 介绍

1.1 标识使用

此使用说明书或机器上使用了具有以下含义的标识：



危险
有即时受伤的危险。请参阅附随文件！



电压
有由电压导致的危险。



警告
如果不遵守使用说明，可能会损坏机器。



注意
为操作人员提供，易于使用的有用信息。



本机器符合欧盟标准。



本产品符合英国相关法律。
见互联网上的UKCA符合性声明：www.renfert.com。



本机器符合欧盟指令 2002/96/EC (WEEE 指令) 的规定。

▶ 清单，特别注意

- 清单
- 清单

⇒ 说明 / 需要的操作步骤 / 输入 / 操作次序：

要求您按照指示的次序执行指定的操作。

- ◆ 操作的结果 / 机器的反应 / 程序的反应：

机器或程序会根据您的操作或发生特定事件时作出反应。

其他相关标识会在出现时解释。

2 安全性

2.1 预期用途

这台吸尘器旨在与牙科研磨机一起使用，用来吸取研磨市面上一般材料盘和材料块时产生的干燥粉尘。吸尘器只作商业用途。

预期用途还包括遵守制造商有关操作、维修和维护的指定说明。

2.2 错误使用

本机器不可吸易燃、炽热或易爆材料。

禁止用来吸液体。

本机器不适宜于私人家居使用。

任何非本使用说明书中指定的用途，都被认为是不正当使用。

仁福公司恕不承担损坏的责任。

本机器只能与仁福公司提供或授权的零件和配件配合使用。如果使用其他零件或配件，可能会对机器的安全性产生不利影响，会增加使用者严重受伤的风险，并会对环境和机器本身造成损害。

2.3 安全操作的环境条件

本机器只能在以下条件下操作：

- 室内
- 海拔上限 2,000 米
- 环境温度介于 5 - 40 °C [41 - 104 °F] 之间*)
- 在 31 °C [87.8 °F] 时最高相对湿度为 80%，在 40 °C [104 °F] 时线性下降至 50 % 相对湿度 *)
- 使用电压波动不超过标称值 10 % 的电源
- 污染等级 2
- 过电压类别 II

*) 本机器可以在 5 - 30 °C [41 - 86 °F] 的温度范围内使用，湿度可达 80 %；在 31 - 40 °C [87.8 - 104 °F] 的温度范围内，湿度必须按比例降低，以确保机器可以运作（例如，在 35 °C [95 °F] = 65 % 湿度；在 40 °C [104 °F] = 50 % 湿度）。本机器不应在高于 40 °C [104 °F] 的温度下操作。

2.4 储存和运输的环境条件

在储存和运输时，必须具有以下环境条件：

- 环境温度为 -20 - +60 °C [-4 - +140 °F]，
- 最高相对湿度为 80%。

2.5 危险和警告



2.5.1 一般信息

- ▶ 如果机器没有按照本操作说明书使用，则不再保证预期的安全性。
- ▶ 本机器只能使用符合国家电源系统的电线，任何改动都必须由合格电工操作。
- ▶ 只有在机器铭牌上的信息符合当地的电源要求时，才能操作机器。
移除集尘盒后，就可以在机器内部下左侧找到铭牌。
- ▶ 本机器只能插入已接地线的插座。
- ▶ 主电源插座应置于方便连接的位置。
- ▶ 在操作电子部件前，请先截断机器的电源。
- ▶ 定期检查连接电线（如电源线）、软管和外壳（如键盘）是否有损坏（例如扭结、裂缝、孔隙）或由于老化而变坏。
如机器有损坏的连接电线、软管或外壳或其他有缺陷的部件，不可进行操作！
- ▶ 损坏了的机器必须立刻停止使用。截断电源并不可再次接通。请将机器送往维修！
- ▶ 遵守国家事故防范规定！
- ▶ 操作人员在操作时有责任遵守国家规定及跟此机器有关的定期安全检查。
在德国，就要符合与VDE（电器和电子技术协会）0701-0702有关的DGUV（德国法定事故保险）条例的3。
- ▶ 有关 REACH 和 SVHC 的信息，请到我们的网站 www.renfert.com 中的支援区域。

2.5.2 具体信息

- ▶ 要连接到 CAM 系统，请遵守 CAM 系统的操作说明以及其中包含的安全说明。
- ▶ 请遵守有关工作环境中允许暴露粉尘水平的国家法规。请咨询本地的职业安全与保健协会或负责部门。
- ▶ 当要吸有害物料时，请遵守安全数据表。
- ▶ 当要吸有害物料时，请穿戴个人防护装备。
- ▶ 当清空集尘盒或清洁时，必须按照粉尘的类型，穿戴合适的个人防护装备。
- ▶ 要处理粉尘或用过的滤清器时，请遵守当地规范和事故预防规定！
- ▶ 只能在集尘盒完全关闭的情况下吸尘。
- ▶ 不要在没有吸尘软管的情况下操作。
- ▶ 不可吸易燃或易爆的气体 and 烟雾。

- ▶ 以下操作会增加风险，因此不被允许：
用吸尘器来清理切削仓和激光集成金属打印机时，足够高浓度和纯度（如，未混合其他牙科粉尘，如石膏，树脂），由于潜在的放热反应（如氧化），能够导致自燃或切削粉末或打印金属粉末爆炸。特别是对于以下切削或打印材料，必须选择一种替代清洁方法（例如手动清洁）：
 - 木
 - 钛 / 钛铝
 - 轻金属和轻金属合金（如铝、镁）
 - 钴铬粉（例如用于SLM系统）
- 如果大量的轻质粉末如钛合金（如，使用砂纸）产生极细的粉尘。足够高浓度和纯度因潜在放热反应能够导致自燃。
- ▶ 不要吸热的材料。
- ▶ 不要吸液体。
- ▶ 如果吸尘器是用来吸取危险的材料，则必须穿戴适当的个人防护装备，并必须采取措施确保排气通风良好。有关相应的要求，请参阅安全数据表。
- ▶ 按照当地的法规处理粉尘。

2.6 认可人员

本机器只能由经过培训的人员进行操作和维修。

未成年人和孕妇只有在佩戴适当的防护装备时，才能操作和维修吸尘器，尤其是在吸取危险材料时。操作说明中没描述的任何维修，只能由合格的电工执行。

2.7 免责声明

如出现以下情况，仁福公司将不负任何责任或保修索赔：

- ▶ 本产品用于使用说明所述以外的用途。
- ▶ 除使用说明中所述的修改外，本产品被其他任何方式改装。
- ▶ 本产品不是由专业代理商修理或没有使用原厂仁福零配件。
- ▶ 尽管有明显的安全缺陷或损坏，仍然继续使用本产品。
- ▶ 本产品受到机械撞击或摔坏。

3 产品说明

3.1 一般说明

本机器是一台吸尘器，用来吸牙科 CAM 系统中积聚的粉尘。

可以手动或使用 CAM 系统控制操作。

吸尘器配备了双向接口，用于将状态信息传送到 CAM 系统，并记录来自 CAM 系统的控制命令。

3.2 组件和功能件

- | | |
|---|---------------------------|
| 1 SILENT powerCAM TC 强劲型 CAM 专用
TC 静音吸尘器 | 7 Velcro® 胶带 |
| 2 控制面板 | 8 CAM 接口 |
| 3 开/关 | 9 电源线 |
| 4 集尘盒 | 10 保护装置开关 |
| 4A 紧固夹 | 11 排气过滤器 / 排气出口 |
| 5 精细滤清器 | 12 吸尘软管和管端接头 |
| 6 吸尘端 | 13 Renfert CONNECT 仁福连接端口 |

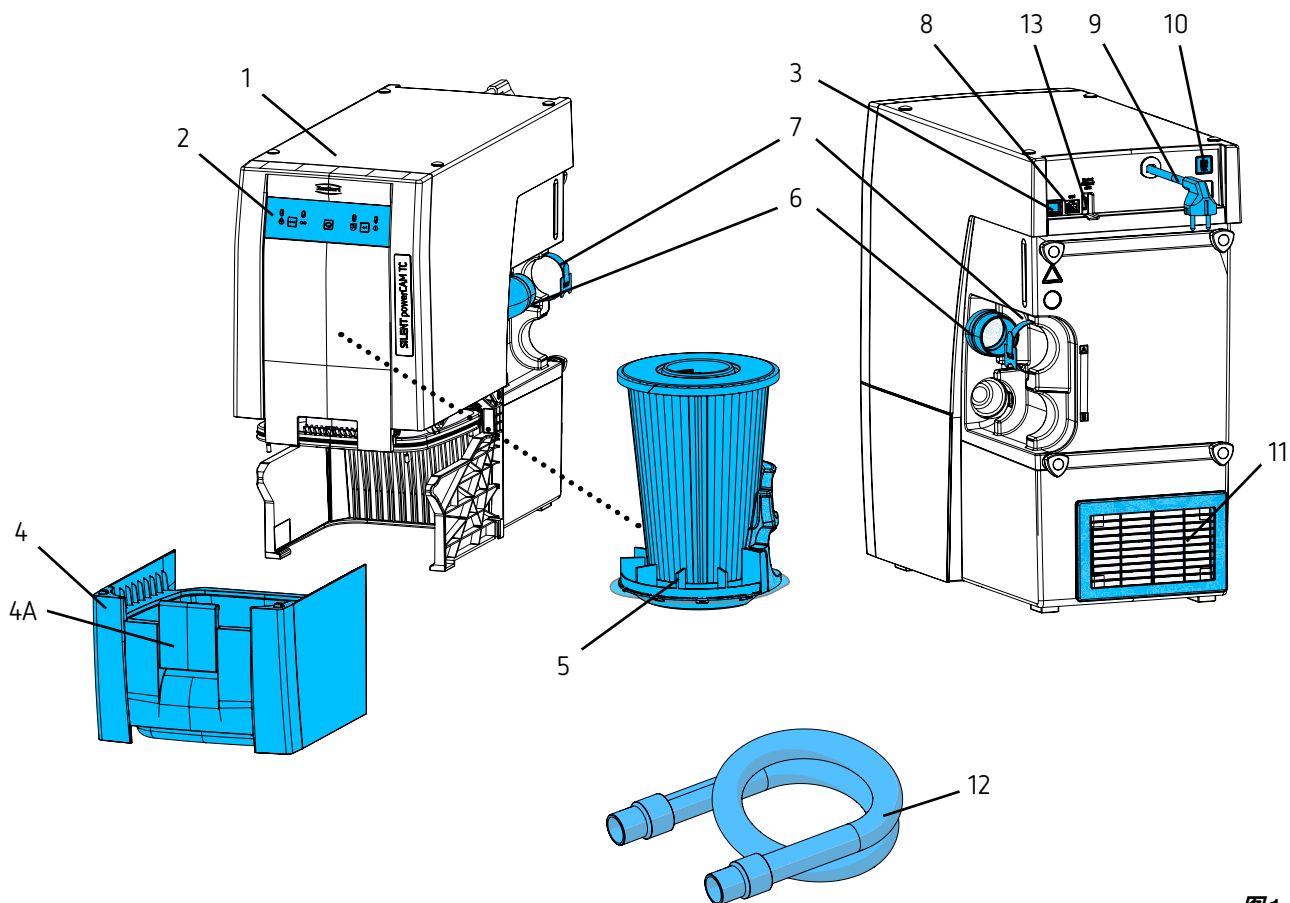


图1

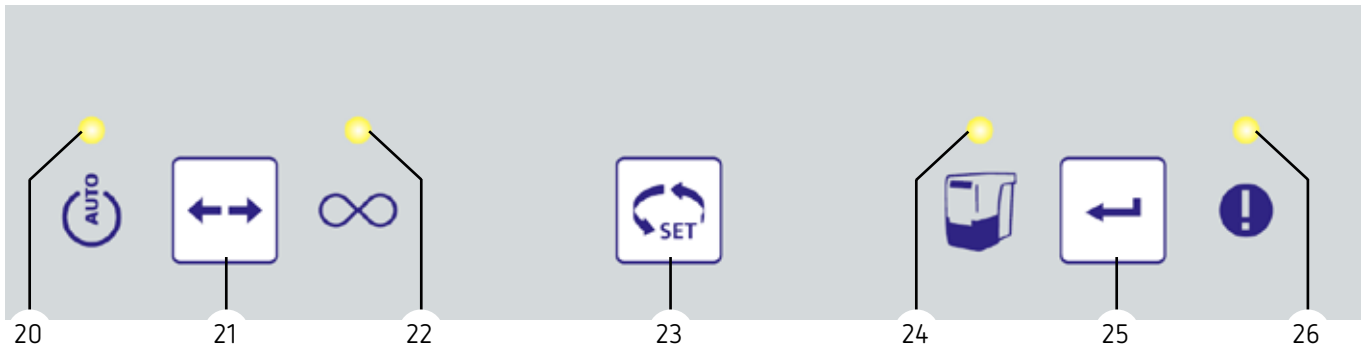


图2

- | | |
|-------------------------------|---------------------|
| 20 显示：CAM 操作 | 24 显示：清空集尘盒 |
| 21 操作模式键：CAM 操作 / 连续操作 | 25 输入键、存储输入值 |
| 22 显示：连续操作 | 26 显示：故障通知 |
| 23 选择键 | |

3.3 标准交付

- 1 SILENT powerCAM TC 强劲型 CAM 专用 TC 静音吸尘器
- 1 快速入门指南
- 1 2 米吸尘软管，含 2 个管端接头

3.4 配件

- 2934 0014 TC、TC2、EC2 & powerCAM EC 吸尘器废物袋 (25个)
- 2934 0015 TC、TC2、EC2 静音吸尘器启动套装专用废物袋
- 2921 0003 管端接头套件 2件
- 90002 0097 H+Hepa 过滤器 SILENT
- 90002 1532 SILENT TC、TC2 静音吸尘器 M 级精细滤清器
- 90003 4240 3 米吸尘软管，含 2 个管端接头
- 90003 4826 3 米防静电吸尘软管，含 2 个管端接头
- 90115 0823 6 米直径 38 毫米的吸尘软管
- 90215 0823 9 米直径 38 毫米的吸尘软管
- 90003 4305 软管连接适配器
- 90003 4430 通用吸尘软管适配器
- 90003 4314 Y 型连接器
- 2926 0000 吸尘器 Y 型三通连接器
- 2937 0002 SILENTTC/EC/PowerCAM 吸尘器外置排气管
- 2934 0007 SILENT静音吸尘器 90 度转接连接器
- 2934 0005 适用于 vhf 的数据线 A
- 2934 0006 适用于 Roland DG 的数据线 B
- 2934 0008 适用于 imes-icore 的数据线 C
- 2934 0009 适用于 Amann Girrbach 的数据线 D
- 2934 0010 适用于 Yenadent / Origin 的数据线 E + Nema 适配器
- 2934 0011 适用于 Zirkonzahn 的数据线 F
- 2934 0012 适用于 Zirkonzahn 的数据线 F + C14 适配器
- 2934 0013 适用于 vhf (来自 K5 的 6 针) 的数据线 G
- 2934 0016 用于 Dentsply Sirona 的 H 型接口电缆
- 2934 0017 用于 Up3D 的 I 型接口电缆
- 2934 0018 佳能接口电缆 J 型
- 2934 0021 适用于 XTCERA 的数据线 M

更多详细信息和配件，请访问 www.renfert.com。

4 启动

4.1 开箱

- ⇒ 从装运箱取出机器和配件，
- ⇒ 检查交付是否完整（对照“标准交付”）。

4.2 设置

吸尘机是一个直立机器，请勿横放操作。

放置吸尘机时要注意：

- 排气出口（图 1 的 11）未被堵塞；
- 容易从前面取出集尘盒。



如果吸尘机放置在封闭的柜中，则必须使用在本说明开头部分的图A、B、C所示的其中一个方法，将热废气排出柜子。

- 外置排气管 (A) (参见第 4.6 章)。
- 机柜 (B) 后面板的开口，最小 250 x 120 毫米，要正对排气出口（图 1 的 11）。
 - 机柜后部与墙壁的距离：最小 100 毫米，
 - 吸尘机与机柜后部的距离：最大 25 毫米。
- 拆下机柜的背面板 (C)，从机柜背面到墙壁距离至少要有 50 毫米。

如果热废气是通过开口从机柜输送到后部，则必须确保热废气可以畅通无阻地从那里排出。

4.3 电源连接



在电器连接之前，请检查铭牌上指示的电压是否与当地电压供应相配。



选择带电部件（插座、插头和耦合器）的布局和延长电线的布线，以保持防护等级。

- ⇒ 通过开 / 关（图 1 的 3）关掉机器，
- ⇒ 展开电源线（图 1 的 9），将电源插头插入电源插座。

4.4 连接到吸尘点



注意：有受伤的危险！

当缩短吸尘软管时，务必将吸尘软管尽可能平直地切割。



紧密弯曲和扭结的长吸尘管，都会大大减低吸力。

- ⇒ 如有需要，可将吸尘软管缩短。
- ⇒ 打开 Velcro® 胶带（7），
- ⇒ 将吸尘软管和管端接头（12）插进吸尘端（6），
- ⇒ 用 Velcro® 胶带（7）固定吸尘软管，
- ⇒ 将吸尘软管连接到 CAM 系统的吸尘点。操作时，请遵守 CAM 系统的使用说明。



如果直径不合适，请使用适配器（见配件），以避免减低吸力。



避免沿软管有陡斜倾侧和“下垂”。

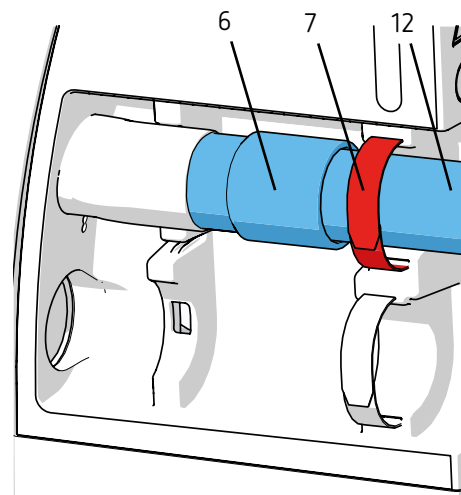


图3

4.5 连接到 CAM 接口



要使用吸尘机的远程控制，只能使用其专用的 CAM 接口。
如果是仅提供开关电源电压的 CAM 系统，就必须使用 F 型接口电线。
如果使用 CAM 系统的电源并频繁开关吸尘器，这可能会损坏 CAM 系统和吸尘机的电子设备。

通过接口连接器（8）和可选的数据线（参见配件）提供与 CAM 系统通信的电器连接。有关将可用数据线分配给 CAM 系统或准备您自己的数据线的信息，请参见第 9.1 章的 CAM 接口。



与您的 CAM 制造商确认用于连接吸尘器的接口包含符合 IEC 61010-1 规定的限能电路，
还要遵守 CAM 系统的使用说明。

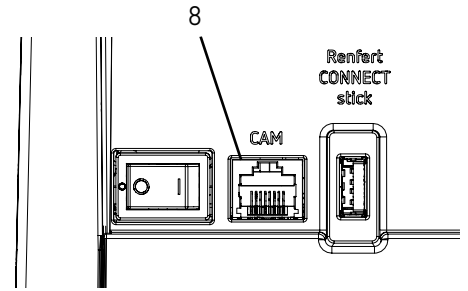


图 4

4.6 外置排气管

排出的废气可以通过外置排气管道输排出牙技室（参见配件）。
相应的安装说明包含在外置排气管里。



将吸尘器与外置排气管结合使用时，每小时会从房间中抽出大量空气。这会导致真空压力，当使用气体、液体或固体燃料和依赖环境空气的熔炉时，这会导致有毒气体（例如一氧化碳）积聚在（工作）区域。
因此，根据结构情况，必须确保额外的空气供应或真空压力监测，并由负责机构在适当的情况下进行检查（例如，清扫烟囱）。

5 操作

吸尘器由控制面板上的按键控制（图 2）。

5.1 开机

通过开 / 关键（3）启动和关掉吸尘器。

开机后：

- ◆ 吸尘机会执行自动滤清器清洗（约 8 秒，会发出嘈杂的振动噪音），参见第 5.3 章。
- 之后，吸尘机会处于上次的操作模式设定。

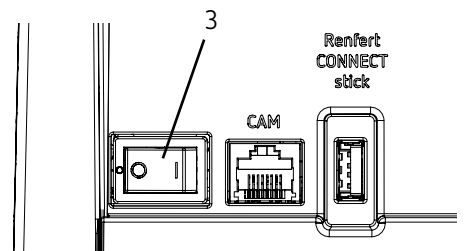


图 5

5.2 选择操作模式：CAM 操作 / 连续操作

吸尘器有两个操作模式。

设置的操作模式由显示屏（20）/（22）指示。

- CAM 操作（20）：
 - ◆ 吸尘器回应 CAM 系统的控制信号。
- 连续操作（22）：
 - ◆ 吸尘器处于连续操作中。

⇒ 按下操作模式键（21），

- ◆ 切换操作模式。



吸尘器仅适用于吸干燥粉尘！

当连接到具有干湿功能的 CAM 系统时，必须确保 CAM 系统中没有残留水分进入吸尘器。



研磨前务必检查吸尘器是否处于正常工作状态：

- ▶ 故障通知显示（图 2 的 26）关闭，
- ▶ 吸尘马达正常运行，没有任何特别异常的噪音或气味。

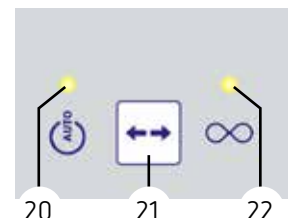


图 6

5.3 清洁滤清器

为了确保有最大的吸力，吸尘器配备了用于清洁精细滤清器的装置。清洁滤清器大约需要 8 秒。

清洁滤清器：

- 每次开机
- 如果吸力不足（流量低于内部限值）
- 在提示清空并移除集尘盒之前（参见第 6.2 章）

如果流量低于内部限值超过 1 分钟，吸尘过程会中断，并清洁滤清器：

⇒ 未达到限值：

- ◆ 吸尘马达会停止。
- ◆ 清洁滤清器。清洁滤清器大约需要 8 秒，会通过声音信号指示。
- ◆ 吸尘马达再次启动。



如果自动滤清器清洁后流量再次下降，则只有在马达运行两个小时后才能再次清洁滤清器。

6 清洁 / 维护



机器不包含任何需要维护的内部部件。

不允许以说明书所述以外的方式打开机器！

6.1 清洁

要清洁机器，请仅用湿布擦拭外部。请勿使用任何溶剂型或磨蚀性清洁剂。

6.2 清空集尘盒

达到设定的时间间隔（参阅第 6.2.1 章）后，系统会提示您清空集尘盒：

- ◆ 发出声音信号三次，
- ◆ 集尘盒显示（图 2 的 24）亮起，

下一次吸尘器停止时，会发出声音信号三次，之后会清洁滤清器。

清洁滤清器后：

⇒ 松开集尘盒的紧固夹（4A），

⇒ 向前拉出集尘盒（4）并清空，

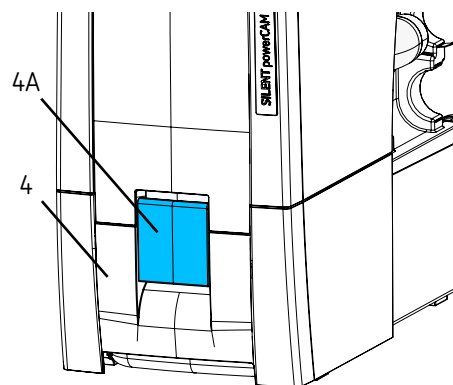


图7



处理废弃物时，请遵守当地规范和事故预防规定！

吸有害物料时，必须穿戴个人防护装备。

⇒ 再次插入集尘盒并将其完全推入，

⇒ 关闭紧固夹（4A），

⇒ 按输入键（25），重设记录时间间隔的计时器，

- ◆ 有声音信号确认您的输入，

- ◆ 集尘盒显示（24）熄灭。



如果集尘盒未清空，集尘盒显示（图8的24）将一直亮起。启动和关掉机器后，声音信号会再次响起三次，表示必须清空集尘盒。

6.2.1 为清空集尘盒设置时间间隔

您可以选择五个时间间隔：

时间间隔 / 小时	闪烁信号
2	1 x
5	2 x
10	3 x
50	4 x
100	5 x

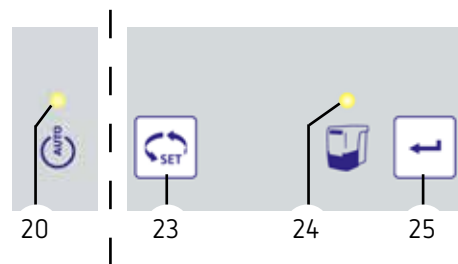


图8

选择一个时间间隔：

⇒ 通过开 / 关键（图 1 的 9）关掉机器，

⇒ 按住输入键（25）并使用开 / 关键开机。



开机后，所有四个显示屏都会短暂亮起（显示屏的功能检查）。

- ⇒ 继续按住输入键 (25) 直到：
 - ◆ CAM 操作显示 (20) 亮起，
 - ◆ 集尘盒显示 (24) 根据设置的时间间隔级别闪烁。
- ⇒ 使用选择键 (23) 选择您喜欢的时间间隔，
 - 您可以使用按键在五个时间间隔之间依次切换，
 - 在每次选择的时间间隔由相应的闪烁信号指示。
- 设置好您要的时间间隔：
- ⇒ 按输入键 (25)，
 - ◆ 集尘盒显示 (24) 亮起两秒，
 - ◆ 有声音信号确认您的输入。

6.3 更换精细滤清器

通过监测流量（内部压力传感器）来验证滤清器的清洁效果。

如果滤清器必须在不到 2 小时连续清洁几次，这代表滤清器严重堵塞，清洁没有效果，必须更换精细滤清器。

这会如下显示：

- ◆ 故障通知显示（图 2 的 26）亮起，
- ◆ 在 15 分钟内，每三分钟发出三次声音信号。
- ◆ 通知会输出到 CAM 接口（见第 9.2 章）。

可以通过关掉吸尘器来关闭故障通知。

! 如果有提示要更换精细滤清器，或者多次清洁滤清器后，吸力没有明显改善或仅暂时改善，则必须尽快更换精细滤清器。继续操作可能会导致机器损坏。

► 一般来说，精细滤清器应每2年更换一次。

插入新的精细滤清器时，注意正确就位，否则会泄漏粉尘。请参阅使用说明书末尾的组装说明，这说明也包含在新的精细滤清器里。

6.4 保险丝

吸尘器是由保护机器开关（图 1 的 10）保护。

如果保护机器开关被触发，可以按下按键复位。



如果重复触发保护机器开关，则是由于机器的故障。请将机器送往维修！

6.5 零件

您可以在 www.renfert.com/918 的零配件清单上找到耗件和零件。

输入以下货号：29380000。

零配件清单中标记了不在保修范围的组件（易损件、耗材）。



6.6 出厂设置

⇒ 关掉机器（图 1 的 3），

⇒ 同时按着操作模式键（图 2 的 21）和选择键（图 2 的 23），并开动机器（图 1 的 3），

- ◆ 所有四个显示屏闪烁三次，
- ◆ 所有值都会重设为出厂设置。

出厂设置：

功能 / 特点	设置范围	出厂设置
操作模式	CAM 操作 / 连续操作	CAM 操作
时间间隔	2 - 100 个小时	50 个小时

7 故障排除

故障	原因	解决方法
故障通知显示 (图 2 的 26) 闪烁。	<ul style="list-style-type: none"> • 电子设备过热。 	<ul style="list-style-type: none"> • 关掉机器并让它冷却。 • 提供足够的冷却, 例如使用: <ul style="list-style-type: none"> - 注意第 4.2 章的设置。 - 使用外置排气管 (见第 4.6 章)。
故障通知显示 (图 2 的 26) 亮起,	<ul style="list-style-type: none"> • 精细滤清器被严重堵塞, 以至于清洁滤清器没有明显的效果。 	<ul style="list-style-type: none"> • 更换精细滤清器 (参见第 6.3 章)。
吸力不够。	<ul style="list-style-type: none"> • 吸尘软管堵塞或泄漏。 • 集尘盒不密封。 • 精细滤清器堵塞。 	<ul style="list-style-type: none"> • 检查吸尘软管。 • 另请注意第 4.4 章的信息。 • 检查集尘盒是否正确安装 (参见第 6.2 章)。 • 关掉机器然后重新开机, 以便清洁滤清器。如果清洁滤清器不能提高吸力, 请更换精细滤清器 (参见第 6.3 章)。
集尘盒过满。	<ul style="list-style-type: none"> • 选择的清空集尘盒时间间隔太长。 	<ul style="list-style-type: none"> • 设置短一点的时间间隔 (参见第 6.2.1 章)。
即使集尘盒未滿, 也会输出清空集尘盒的信号。	<ul style="list-style-type: none"> • 为清空集尘盒设置的时间间隔太短。 	<ul style="list-style-type: none"> • 设置长一点的时间间隔 (参见第 6.2.1 章)。
清空集尘盒的显示闪烁并发出三声音提示。	<ul style="list-style-type: none"> • 流量不再足够, 执行滤清器清洁。 	<ul style="list-style-type: none"> • 等到滤清器清洗干净。
吸尘器在连续或自动操作期间意外停止吸尘, 相应的显示 (图 2 的 20/22) 仍然亮起。	<ul style="list-style-type: none"> • 吸尘马达过热。 • 吸尘马达故障。 	<ul style="list-style-type: none"> • 关掉机器并让其冷却至少 60 分钟。 • 检查吸尘软管是否堵塞, 排除堵塞。 • 关掉机器然后重新开机, 以便清洁滤清器。如果清洁滤清器不能提高吸力, 请更换精细滤清器 (参见第 6.3 章)。 • 更换吸尘马达。
吸尘器不回应 CAM 系统的信号。	<ul style="list-style-type: none"> • CAM 系统或吸尘机的连接器未正确插入。 • 数据线损坏。 • 数据线的连接器分配与 CAM 系统的连接器分配不匹配。 	<ul style="list-style-type: none"> • 检查吸尘机和 CAM 系统上的连接器。 • 检查数据线是否损坏, 必要时更换。 • 将数据线的连接器分配与 CAM 的连接分配进行比较。如果需要, 请使用合适的数据线。
开机后, 并非所有显示屏都会短暂亮起。	<ul style="list-style-type: none"> • 不亮的显示屏有故障。 	<ul style="list-style-type: none"> • 联系仁福 / 维修部。

8 技术参数

	SILENT powerCAM TC 强劲型 CAM 专用 TC 静音吸尘器	
	2938 0000	2938 1000
额定电压：	230 V	120 V
允许电源电压：	220 - 240 V	120 V
电源频率：	50 / 60 Hz	50 / 60 Hz
功耗 *)：	850 W	800 W
电源输入保险丝：	15 A (T)	
LpA**) (在最大体积流量下)：	54.3 dB(A)	
Ø 吸尘端： - 内部	42 毫米 [1.65 英寸]	
最大体积流量 ***)：	3980升/分钟{2.34立方尺/秒}	
最大真空压力 ****)：	281 hPa [4.1 psi]	— hPa [— psi]
精细滤清器： - 滤清器表面约 - 滤清器质量	0.9 平方米 [1390 平方英寸] 符合 EN 60335-2-69 的 M 级	
集尘盒大约容量：	7升 [1.85 美加仑]	
重量 (空) 约：	22.0 公斤 [48.5 磅]	
尺寸 (宽 x 高 x 深)：	275 x 535 x 540 毫米 [10.8 x 21.1 x 21.2 英寸]	
CAM 接口：	RJ45 端口	
输入信号： - 低 - 高	0 - 5 V 15 - 24 V	
输出信号： - 最大上拉电压 (U) - 最大开关电流 (I) - 内部串联电阻	24 V 5 mA 150 Ohm	

*) 额定电压功耗

**) 噪音水平符合EN ISO 11202 标准

***) 涡轮机额定电压下的自由吹气式涡轮机

****) 在涡轮机的额定电压下

9 CAM 接口

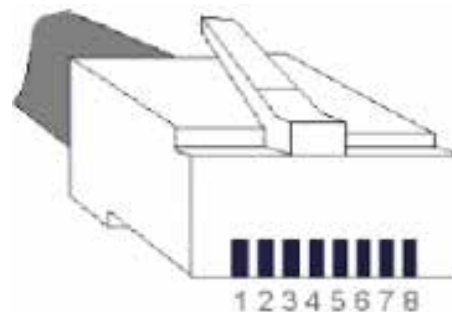
提供用于与 CAM 系统通信的电隔离、双向接口。

每个都可以从吸尘器接收四个命令，并通过两个输入信号和两个输出信号，将四个状态通知传输到 CAM 系统。

9.1 针分配：CAM 接口（图 1 的 8）

类型：RJ45

针	名称
1	Out2 - GND
2	Out2
3	Out1 - GND
4	Out1
5	In2 - GND
6	In2 - 24 V
7	In1 - GND
8	In1 - 24 V

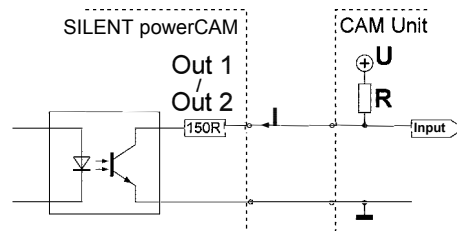


9.1.1 输出（Out1 / Out2）

输出信号作为具有 150 Ohm 串联电阻的光耦合器的无电位开关输出执行。

关于最大上拉电压（U）和最大允许开关电流（I），请参见第 8 章的技术参数。

上拉电阻（R）的尺寸必须确保不会超过最大允许开关电流。



9.1.2 输入（In1 / In2）

输入信号被传输到光耦合器的 LED。有关“低”/“高”两个信号级所需的输入电压，请参见第 8 章的技术参数。

9.2 控制命令 / 状态通知

In1	In2	命令
0 V（低）	0 V（低）	吸尘机关（马达关）
24 V（高）	0 V（低）	吸尘器开（马达开）
0 V（低）	24 V（高）	清洁滤清器
24 V（高）	24 V（高）	未预留 / 预留

Out1	Out2	通知
24 V	24 V	故障
0 V	24 V	执行自动滤清器清洁
24 V	0 V	必须更换滤清器
0 V	0 V	吸尘器正常

9.3 连接器分配：数据线

A 型数据线：

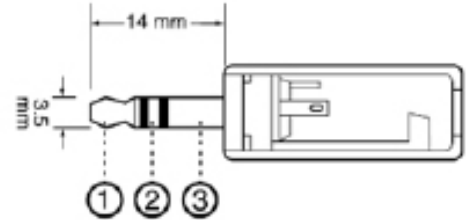
吸尘器	CAM 系统
RJ45 连接器	Lumberg SV40 (带螺纹锁紧系统)
针 8	针 1 (+)
针 7	针 4 (-)

背面



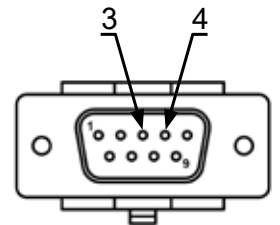
B 型数据线：

吸尘器	CAM 系统
RJ45 连接器	立体声插孔 3.5 毫米
针 8	针 1 (+)
针 7	针 2 (-)



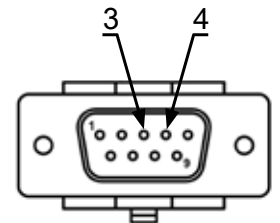
C 型数据线：

吸尘器	CAM 系统
RJ45 连接器	9 针, D-Sub
针 8	针 4 (+)
针 7	针 3 (-)



D 型数据线：

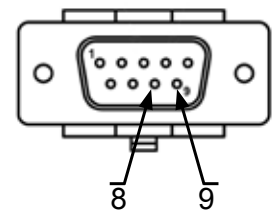
吸尘器	CAM 系统
RJ45 连接器	9 针, D-Sub
针 8	针 3 (+)
针 7	针 4 (-)



E 型数据线：

如果 CAM 系统仅在针 8 和 9 之间提供一个无电位触点，则使用此方法。

吸尘器	CAM 系统	供电机
RJ45 连接器	9 针, D-Sub	
—	针 9	24 V
针 8	针 8	—
针 7	—	GND



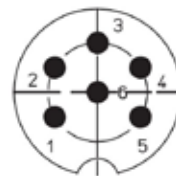
F 型数据线：

如果 CAM 系统仅提供用于控制吸尘器的电源电压，则使用此选项。

吸尘器	供电机
RJ45 连接器	
针 8	24 V
针 7	GND

G 型数据线：

吸尘器	CAM 系统
RJ45 连接器	Lumberg SV60 (带螺纹锁紧系统)
针 8	针 1 (+)
针 6	针 2 (+)
针 4	针 4 (+)
针 2	针 5 (+)
针 7	针 6 (-)
针 5	
针 3	
针 1	



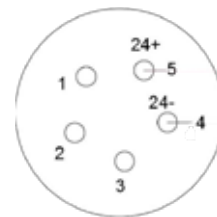
背面

H型接口线:

吸尘器	CAM设备
RJ45 插头	15 Pin D-Sub
Pin 8	Pin 2 (+)
Pin 7	Pin 12 (-)
—	Pin 7 <-> Pin 10

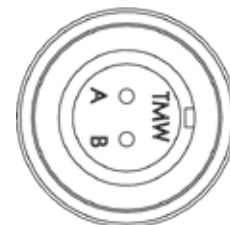
I型接口线:

吸尘器	CAM设备
RJ45 插头	5 pol Aviation pin
Pin 8	Pin 5 (+)
Pin 7	Pin 4 (-)



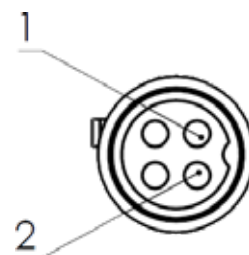
J型接口线:

吸尘器	CAM设备	电源
RJ45 插头	2 pol. TMW pin	
Pin 8	—	24 V
Pin 7	B	—
—	A	GND



M 型数据线：

吸尘器	CAM设备	电源
RJ45 插头	4 pol. 圆形插头	
—	1	24 V
Pin 7	—	GND
Pin 8	2	



zh

10 保修

仁福公司为使用得当机器的所有部件提供 3 年保修。

SILENT powerCAM TC 强劲型 CAM 专用 TC 静音吸尘机：



为吸尘马达提供 3 年保修，但最长运行时间为 1000 个小时（马达运行时间）。

保修下的索赔需要提供由专业代理商发出的原始销售发票。

受到自然损耗的零件（磨损部件）和耗材，都不在保修范围内。这些部件已标记在零配件清单上。

如不正确使用、不遵守操作、清洁、维修或连接的指引、物主自行修理或没有由专业代理商进行维修、使用其他制造商的零件、或用于未在操作说明书中批准的用途，保修都无效。

保修索赔不能延长保修期。

11 废物丢弃处理指引

11.1 消耗品处理

满的废物袋和滤清器必须按照当地法规处理，必须根据滤清器中截留的材料，佩戴合适的个人防护装备。

11.2 机器处理

本机器应由专业公司处理。必须告知专业公司本机器内有危害健康的残留物。

11.2.1 欧盟各国的处理指引

为了保护环境、防止环境污染、改善原材料的循环利用，欧盟委员会通过了一项规定，要求制造商接受电气和电子机器的回收，以进行妥善处理或回收利用。



在欧盟区内，有此标识的机器不应在未分类的生活垃圾中处理。

有关适当废物丢弃处理的更多信息，请咨询当地政府的有关部门。

**Hochaktuell und ausführlich auf ...
Up to date and in detail at ...
Actualisé et détaillé sous ...
Aggiornato e dettagliato su ...
La máxima actualidad y detalle en ...
Актуально и подробно на ...**

www.renfert.com

Renfert GmbH • Untere Gießwiesen 2 • 78247 Hilzingen/Germany
Tel.: +49 7731 82 08-0 • Fax: +49 7731 82 08-70
www.renfert.com • info@renfert.com

Renfert USA • 3718 Illinois Avenue • St. Charles IL 60174/USA
Tel.: +1 6307 62 18 03 • Fax: +1 6307 62 97 87
www.renfert.com • info@renfertusa.com
USA: Free call 800 336 7422



making work easy



ko

SILENT PowerCAM TC

원본 사용 설명서의 번역본

Made in Germany

21-2962 09122024

내용

1	소개	3
1.1	사용된 기호	3
2	안전사항	3
2.1	사용 용도	3
2.2	부적절한 사용	3
2.3	안전한 작동을 위한 주변 조건	3
2.4	보관 및 운송을 위한 주변 조건	4
2.5	위험 및 경고 정보	4
2.5.1	일반 정보	4
2.5.2	세부 정보	4
2.6	유자격자	5
2.7	책임의 한계	5
3	제품 설명	5
3.1	일반 설명	5
3.2	부품 및 기능 요소	5
3.3	인도 범위	6
3.4	부속품	6
4	가동	7
4.1	포장 풀기	7
4.2	설치	7
4.3	전원 연결	7
4.4	흡입구 연결	7
4.5	CAM 인터페이스에 연결	7
4.6	외부 배기 덕트	8
5	작동	8
5.1	전원 켜기	8
5.2	작동 모드 선택: CAM 작동 / 지속 작동	8
5.3	필터 청소	8
6	청소/유지보수	9
6.1	청소	9
6.2	분진 서랍 비우기	9
6.2.1	분진 서랍 비우기의 시간 주기 설정	9
6.3	미세 필터 교체	10
6.4	퓨즈	10
6.5	예비 부품	10
6.6	초기 설정	10
7	문제 해결	11
8	기술 자료	12
9	CAM 인터페이스	12
9.1	핀 할당: CAM 인터페이스(그림 1, 8)	12
9.1.1	출력(Out1 / Out2)	13
9.1.2	입력(In1 / In2)	13
9.2	제어 명령 / 상태 알림	13
9.3	커넥터 할당: 인터페이스 케이블	13
10	보증	15
11	폐기 정보	15
11.1	소모품 폐기	15
11.2	기기 폐기	15
11.2.1	EC 국가용 폐기 정보	15

1 소개

1.1 사용된 기호

이 지침 또는 기기에는 다음을 의미하는 기호가 사용되어 있습니다.



위험
즉각적인 부상 위험. 첨부된 문서를 참조하십시오!



감전
전압으로 인한 위험.



주의
지침을 따르지 않을 경우 기기 손상 위험이 있습니다.



알림
쉽게 사용할 수 있도록 사용자에게 유용한 정보를 제공합니다.



이 기기는 해당 EU 지침을 준수합니다.



이 제품은 관련 영국 법률을 준수합니다.
www.renfert.com 인터넷에서 UKCA 적합성 선언을 참조하십시오.



이 기기는 EU 지침 2002/96/EC(WEEE 지침)의 조항을 따릅니다.

▶ 목록(각별한 주의가 필요합니다)

- 목록
- 목록

⇒ 지침 / 적절한 조치 / 입력 / 작동 순서:

표시된 순서대로 정해진 조치를 실시합니다.

- ◆ 작업의 결과 / 기기의 응답 / 프로그램의 응답:

사용자가 조치를 취하거나 특정 상황 발생 시 기기 또는 프로그램이 응답합니다.

기타 기호는 용례마다 별도로 설명합니다.

2 안전사항

2.1 사용 용도

이 집진기는 상업적인 ब्ल록 및 ब्ल랭크 밀링 중에 발생하는 건조한 먼지 집진을 위해 치과용 밀링 머신과 함께 사용하도록 제작되었습니다.

이 기기는 상업적 용도로만 사용해야 합니다.

사용 용도에는 제조업체에서 명시한 작동 및 유지보수 조건을 준수하는 것도 포함됩니다.

2.2 부적절한 사용

인화성, 가연성, 뜨겁거나 타는 물질 또는 폭발성 물질은 기기를 사용하여 집진해서는 안 됩니다.

액체는 흡입하지 마십시오.

가정에서 개인적인 용도로 기기를 사용해서는 안 됩니다.

이 지침에 명시된 용도 외에 다른 용도로 사용하는 것은 부적절한 것으로 간주됩니다.

제조업체는 잘못된 사용으로 인한 손상에 대해 책임지지 않습니다.

본 제품에는 Renfert GmbH에서 제공하거나 승인한 예비 부품 및 부속품만 사용할 수 있습니다. 다른 예비 부품 및 부속품을 사용하면 기기의 안전에 해로운 영향을 미치고, 심각한 부상 위험이 증가하며, 환경 또는 제품 자체에 손상을 줄 수 있습니다.

2.3 안전한 작동을 위한 주변 조건

다음 조건에서만 기기를 작동할 수 있습니다.

- 실내
- 해발 고도 2,000m 이하
- 주변 온도 범위 5~40°C *)
- 최대 상대 습도가 31°C에서 80%이며, 40°C에서 50%까지 선형으로 감소할 때*
- 전원의 경우 전압 변동이 공칭값의 10%를 초과하지 않음
- 오염도 2 조건에 해당
- 과전압 카테고리 II 조건에 해당

*) 온도가 5~30°C일 때 최고 80% 습도에서 기기를 작동할 수 있습니다. 온도가 31~40°C일 때는 작동을 준비할 수 있도록 습도가 비례해서 감소해야 합니다(예를 들어, 온도가 35°C면 습도는 65%, 온도가 40°C면 습도는 50%). 온도가 40°C 이상이면 기기를 작동할 수 없습니다.

2.4 보관 및 운송을 위한 주변 조건

보관 및 운송 시에는 다음 주변 조건을 준수해야 합니다.

- 주변 온도 범위 -20 ~ +60°C.
- 상대습도 최고 80%.

2.5 위험 및 경고 정보



2.5.1 일반 정보

- ▶ 제공된 지침에 따라 기기를 사용하지 않는 경우 기기 설계상의 안전을 더 이상 보장할 수 없습니다.
- ▶ 현지 전력 공급망에 적합한 플러그를 부착한 전원 코드를 사용해야만 이 기기를 작동할 수 있습니다. 필요한 모든 개조는 유자격 전기 기술자만 실시할 수 있습니다.
- ▶ 명판에 표시되어 있는 정보와 현지 전력 공급망의 사양과 일치하는 경우에만 이 기기를 작동해야 합니다. 분진 서랍을 분리하면 기기의 안쪽 좌측 아래에 명판이 있습니다.
- ▶ 보호 도체 시스템에 연결된 전기 소켓에만 이 기기를 연결해야 합니다.
- ▶ 전원 플러그에 쉽게 닿을 수 있어야 합니다.
- ▶ 전기 부품 관련 작업을 실시하기 전에 전원에서 기기를 분리합니다.
- ▶ 연결 케이블(전원 코드 등), 튜브 및 하우징(키패드 등)에 손상(꼬임, 갈라짐, 구멍 등)이나 노후 징후가 있는 지 정기적으로 점검합니다.
연결 케이블이 손상되었거나 튜브, 하우징 부품 또는 기타 부품에 결함이 있으면 기기를 작동하지 마십시오!
- ▶ 결함이 있는 기기는 작동을 즉시 중지해야 합니다. 전원 플러그를 분리한 후 기기를 다시 사용하지 못하도록 조치합니다. 수리를 위해 기기를 보내십시오!
- ▶ 국가별 사고 방지 규정을 준수하십시오!
- ▶ 작동하는 동안 그리고 전기 기기의 반복적인 안전 검사와 관련하여 국가 규정을 준수하는지 확인하는 것은 작업자의 책임입니다.
독일의 경우 이것은 VDE 0701-0702와 관련된 DGUV 규정 3입니다.
- ▶ 당사 웹사이트 www.renfert.com의 지원 섹션에서 REACH 및 SVHC에 관한 정보를 확인할 수 있습니다.

2.5.2 세부 정보

- ▶ CAM 시스템에 연결된 경우 CAM 시스템의 작동 지침 및 포함된 안전 지침을 준수합니다.
- ▶ 작업 환경에 대한 국가 규정 및 분진 노출 허용 기준을 준수합니다. 산업 안전 및 보건에 대해서는 해당 국가의 협회 또는 유관 기관에 문의합니다.
- ▶ 유해 물질을 집진할 때는 안전보건자료를 참조합니다.
- ▶ 유해 물질을 집진할 때는 개인 보호 장구를 착용합니다.
- ▶ 분진 서랍을 비우거나 청소할 때는 집진 물질의 유형에 따라 적절한 개인 보호 장구를 착용해야 합니다.
- ▶ 집진 물질 또는 다 쓴 필터를 폐기할 때는 현지 규정 및 사고 방지 규정을 준수합니다!
- ▶ 분진 서랍을 닫은 상태에서만 집진해야 합니다.
- ▶ 흡입 호스 없이 작동하지 마십시오.
- ▶ 인화성, 가연성 또는 폭발성 가스나 증기를 집진하지 마십시오.
- ▶ 다음 용도로 사용할 경우 위험이 증가할 수 있으므로 사용을 금지합니다.
밀링 챔버 및 SLM 프린팅 시스템을 석선으로 청소할 때, 일정 수준 이상의 고농도 및 고순도(석고, 수지 등 과 같은 다른 치과용 분진과 혼합되지 않은)의 분진은 잠재적 발열 반응(산화로 인한)으로 인해 자연 발화를 야기하거나 연마 분진 또는 프린팅 분말의 폭발을 초래할 수 있습니다. 특히 다음과 같은 밀링 또는 프린팅 매체의 경우 다른 청소 방법을 선택해야 합니다(예: 수동 청소):
 - 목재
 - 티타늄 / 티타늄-알루미늄 합금
 - 경금속 및 경합금(알루미늄, 마그네슘 등)
 - 코발트-크롬 합금 분말(예, SLM 시스템에 사용)티타늄 합금과 같은 경금속을 다량으로 처리하여(사포 등을 사용해) 미세한 연마 분진이 발생하는 경우 일정 수준 이상의 고농도 및 고순도 분진은 잠재적 발열 반응(산화로 인한)으로 인해 자연 발화가 발생할 수 있습니다.
- ▶ 뜨거운 물질을 집진하지 마십시오.
- ▶ 액체는 흡입하지 마십시오.
- ▶ 유해 물질을 집진하는 데 집진기를 사용하는 경우에는 적절한 개인 보호 장구를 착용해야 하며, 배출 공기가 제대로 환기되도록 조치를 취해야 합니다. 해당 요건은 안전보건자료를 참조합니다.
- ▶ 법 규정에 따라 집진한 물질을 폐기하십시오.

2.6 유자격자

기기의 작동 및 유지보수는 숙련된 인력만 실시해야 합니다.

미성년자와 임신부는 적절한 보호 장치를 착용할 경우에만(특히 유해 물질 집진 시) 집진기를 작동하고 수리할 수 있습니다.

이 사용 설명서에 설명되어 있지 않은 모든 수리는 유자격 전기 기술자만 실시할 수 있습니다.

2.7 책임의 한계

Renfert GmbH는 다음 경우에 모든 손해 또는 보증에 대한 청구로부터 책임이 면제됩니다.

- ▶ 사용 설명서에 명시된 용도 외에 다른 용도로 제품을 사용한 경우.
- ▶ 사용 설명서에 명시된 개조 외에 다른 방식으로 제품을 개조한 경우.
- ▶ 공인 딜러에서 제품을 수리하지 않은 경우 또는 Renfert 순정 예비 부품을 사용하지 않은 경우.
- ▶ 명확한 안전 결함 또는 손상이 있음에도 불구하고 제품을 계속 사용한 경우.
- ▶ 제품이 기계적 충격을 받거나 낙하한 경우.

3 제품 설명

3.1 일반 설명

이 기기는 치과용 CAM 시스템에 축적된 분진을 흡입하기 위한 집진기입니다.

수동으로 작동하거나 CAM 시스템을 사용하여 제어할 수 있습니다.

집진기에는 CAM 시스템에 상태 정보를 전달하고 CAM 시스템의 제어 명령을 등록하기 위한 양방향 인터페이스가 장착되어 있습니다.

3.2 부품 및 기능 요소

- 1 SILENT powerCAM TC
- 2 제어 패널
- 3 전원 스위치
- 4 분진 서랍
- 4A 클램프 패스너
- 5 미세 필터
- 6 흡입구

- 7 Velcro® 스트립
- 8 CAM 인터페이스
- 9 전원 코드
- 10 기기 보호 스위치
- 11 배기 필터/배기구
- 12 흡입 호스 및 엔드 부싱
- 13 Renfert CONNECT 포트

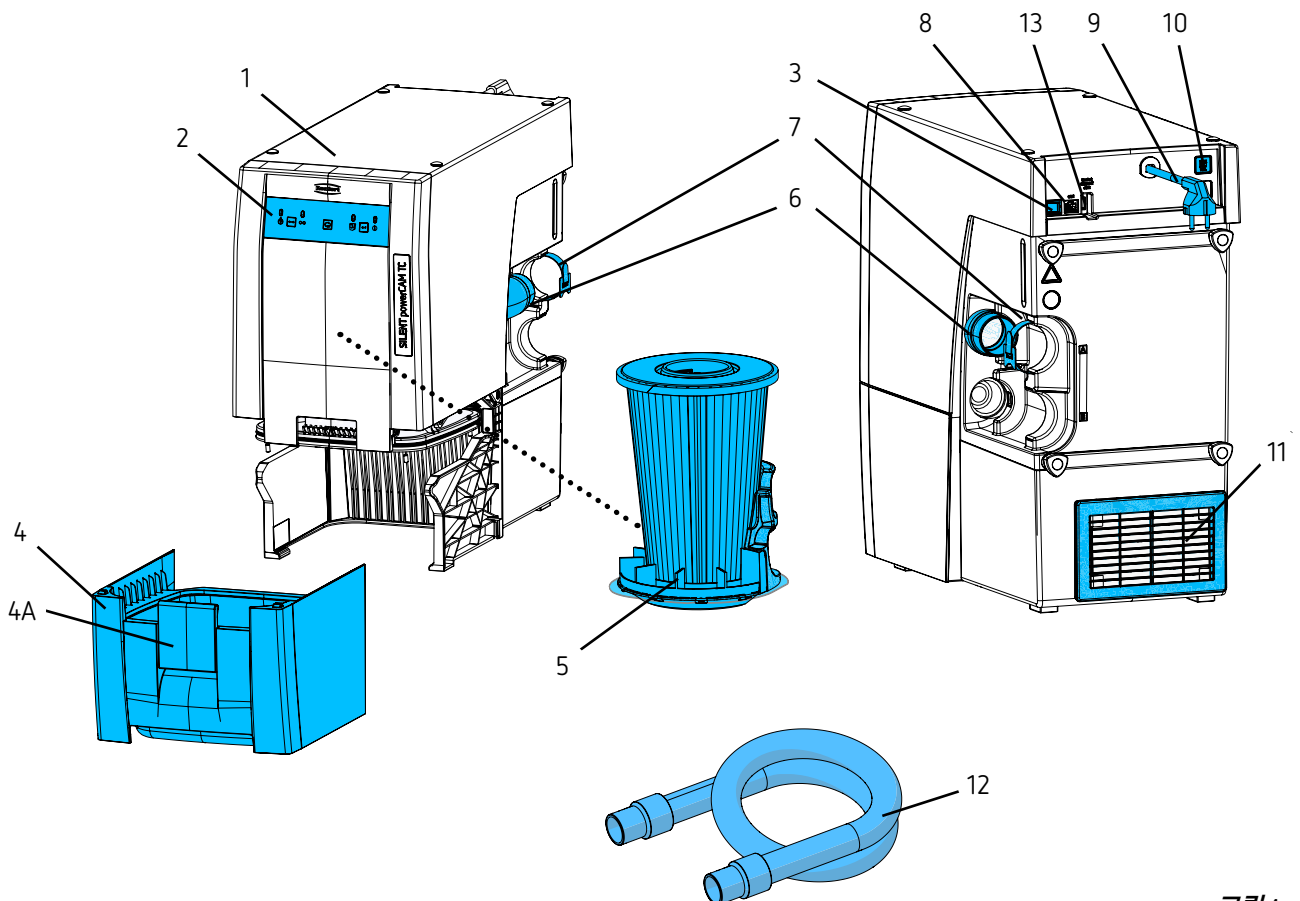


그림 1

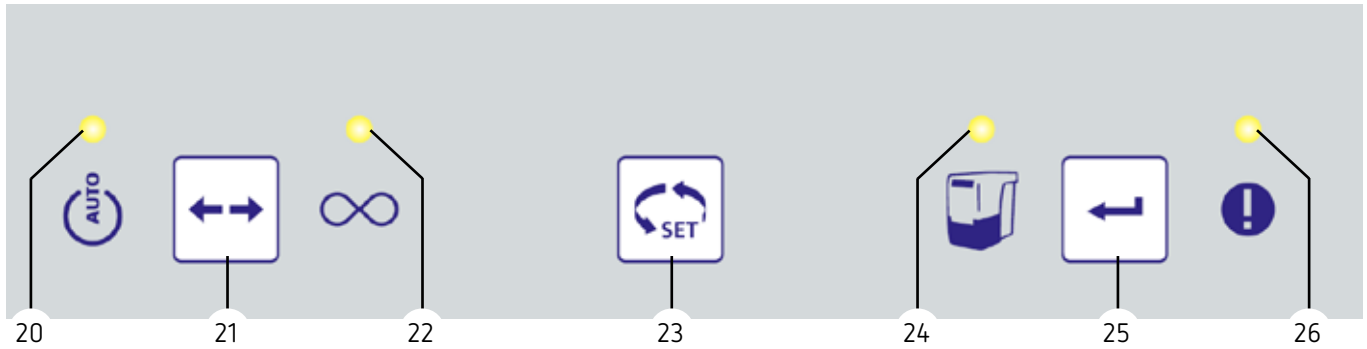


그림 2

- | | |
|---|--|
| <p>20 디스플레이: CAM 작동</p> <p>21 작동 모드 키: CAM 작동 / 지속 작동</p> <p>22 디스플레이: 지속 작동</p> <p>23 선택 키</p> | <p>24 디스플레이: 분진 서랍 비우기</p> <p>25 Enter 키, 입력값 저장</p> <p>26 디스플레이: 오류 알림</p> |
|---|--|

3.3 인도 범위

- 1 SILENT powerCAM TC
- 1 빠른 시작 안내서
- 1 흡입 호스, 2m, 엔드 부상 2개 포함

3.4 부속품

- 2934 0014 TC, TC2, EC2 & PowerCAM EC용 쓰레기 봉투(25개)
- 2934 0015 사일런트 TC, TC2, EC2 스타터 키트
- 2921 0003 엔드 부상 세트, 2개
- 90002 0097 H+헤파 필터 SILENT
- 90002 1532 SILENT TC, TC2 미세 필터, M 등급
- 90003 4240 흡입 호스, 3m, 엔드 부상 2개 포함
- 90003 4240 흡입 호스, 대전 방지, 3m, 엔드 부상 2개 포함
- 90115 0823 흡입 호스, 내경 38mm, 6m
- 90215 0823 흡입 호스, 내경 38mm, 9m
- 90003 4305 호스 연결 어댑터
- 90003 4430 범용 흡입 호스 어댑터
- 90003 4314 Y형 접합부
- 2926 0000 집진기용 Y형 접합부
- 2937 0002 SILENT TC/EC/PowerCAM용 외부 배기 덕트
- 2934 0007 SILENT 90° 커넥터
- 2934 0005 인터페이스 케이블, VHF용 A형
- 2934 0006 인터페이스 케이블, Roland DG용 B형
- 2934 0008 인터페이스 케이블, imes-icore용 C형
- 2934 0009 인터페이스 케이블, Amann Girrbach용 D형
- 2934 0010 인터페이스 케이블, Yenadent/Origin + Nema 어댑터용 E형
- 2934 0011 인터페이스 케이블, Zirkonzahn용 F형
- 2934 0012 인터페이스 케이블, Zirkonzahn + C14 어댑터용 F형
- 2934 0013 인터페이스 케이블, VHF용 G형(6핀, K5부터)
- 2934 0016 Dentsply Sirona용 인터페이스 케이블 유형 H
- 2934 0017 Up3D용 인터페이스 케이블 유형 I
- 2934 0018 Canon용 인터페이스 케이블 유형 J
- 2934 0021 인터페이스 케이블, XTCERA용 M형

자세한 내용 및 부속품은 www.renfert.com을 참조합니다.

4 가동

4.1 포장 풀기

⇒ 기기 및 부속품의 포장을 제거합니다.

⇒ 내용물이 빠짐없이 인도되었는지 확인합니다("인도 범위" 목록과 대조).

4.2 설치

집진기는 스탠드형 기기입니다. 눕혀진 상태에서 작동하지 마십시오.

집진기를 다음과 같은 장소에 놓습니다:

- 배기구(그림 1, 11)가 막히지 않도록 합니다.
- 분진 서랍을 빼낼 수 있도록 전면에 쉽게 접근할 수 있어야 합니다.



집진기를 폐쇄된 캐비닛 안에 설치하는 경우, 이 문서의 시작부에 있는 그림 A, B, C에 설명된 방법들 중 하나를 사용하여 더운 공기를 캐비닛 밖으로 빼내야 합니다.

- 외부 배기 덕트(A)(4.6장 참조).
- 캐비닛 후면 패널의 개구부(B), 최소 250 x 120mm, 배기구의 바로 반대편에 위치해야 함(그림 1, 11).
 - 캐비닛 후면과 벽 사이의 간격: 최소 100mm,
 - 집진기와 캐비닛 후면 사이의 간격: 최대 25mm.
- 캐비닛의 후면 패널(C)을 분리합니다, 캐비닛의 후면과 벽 사이의 간격 = 최소 50mm.

캐비닛에서 후면의 개구부를 통해 더운 공기가 빠져나가도록 할 경우, 공기 흐름이 방해받지 않게 하는 것이 중요합니다.

4.3 전원 연결



전원을 연결하기 전에 명판에 표시된 전압이 현지의 공급 전압과 일치하는지 확인합니다.

유지보수를 고려하여 충전부(소켓, 플러그, 커플링)의 배치 및 연장 케이블의 배선 경로를 선택합니다.

⇒ 전원 스위치(그림 1, 3)를 사용하여 기기를 끕니다.

⇒ 전원 코드(그림 1, 9)를 풀고 건물의 전기 소켓에 전원 플러그를 끼웁니다.

4.4 흡입구 연결



주의: 상해 위험!

흡입 호스의 길이를 줄일 때 가능한 한 내장된 와이어가 직선이 되도록 자릅니다.



흡입 호스가 너무 길거나, 당겨지거나, 구부러진 경우에는 흡입구의 흡입력이 크게 감소합니다.

⇒ 필요한 경우 흡입 호스의 길이를 줄입니다.

⇒ Velcro® 스트립(7)을 엽니다.

⇒ 흡입 호스의 엔드 부상(12)을 흡입구(6)에 끼웁니다.

⇒ Velcro® 스트립(7)을 사용하여 흡입 호스를 고정합니다.

⇒ CAM 시스템의 흡입구에 흡입 호스를 연결합니다. 이 과정에서 CAM 시스템의 사용 지침을 준수합니다.



직경이 적합하지 않은 경우 어댑터(부속품 참조)를 사용하여 흡입 손실을 줄입니다.



호스가 심하게 처지거나 "경사지지" 않도록 합니다.

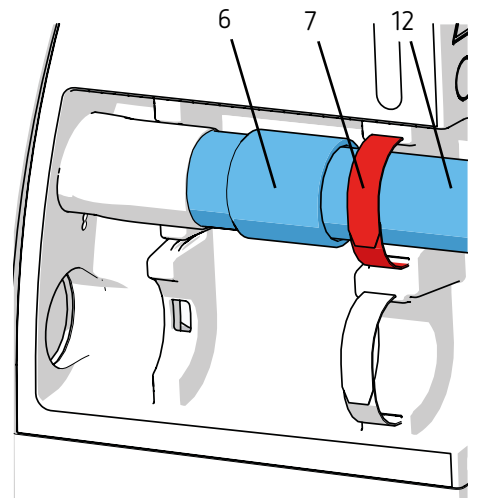


그림 3

4.5 CAM 인터페이스에 연결



집진기를 원격 제어할 경우 이 용도로 제공된 CAM 인터페이스만 사용합니다.

변환된 주전원 전압만 공급하는 CAM 시스템의 경우 F 유형의 인터페이스 케이블을 사용해야 합니다.

CAM 시스템용 전원 공급장치를 사용하여 매우 빈번하게 집진기를 켜고 끄는 경우 CAM 시스템 및 집진기의 전자장치를 손상시킬 수 있습니다.

CAM 시스템 통신용 전원 연결은 인터페이스 커넥터(8) 및 인터페이스 케이블 옵션(부속품 참조)을 통해 제공됩니다. 사용할 수 있는 인터페이스 케이블을 CAM 시스템에 할당하거나 직접 인터페이스 케이블을 준비하려면 9.1장 CAM 인터페이스를 참조합니다.



집진기 연결용 인터페이스가 IEC 61010-1에 따른 에너지 제한 회로로 구성되어 있는지 CAM 제조업체에 확인합니다.

또한 CAM 시스템의 사용 지침을 준수합니다.

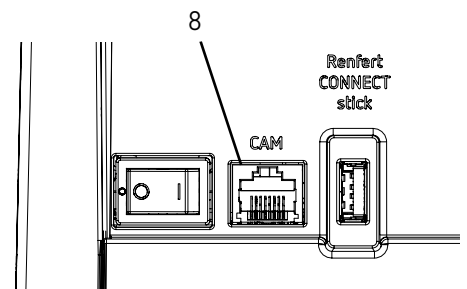


그림 4

ko

4.6 외부 배기 덕트

배기할 공기는 외부 배기 덕트를 통해 기공실 밖으로 배출됩니다(부속품 참조). 해당 설치 지침은 외부 배기 덕트에 포함되어 있습니다.



외부 배기 덕트와 집진기를 함께 사용할 경우, 실내에서 외부로 시간당 배출되는 공기량이 커집니다. 이렇게 되면 부압이 발생하여 주변 공기에 의존하는 가스, 액체 또는 고체 연료를 사용하는 화로가 가동되고 있는 경우, 독성 가스(예: 일산화탄소)가 (작업) 공간으로 빨려 들어올 수 있습니다. 따라서 건물의 구조적 조건에 따라 추가적인 공기 공급장치를 확보하거나 유관 기관이 부압 모니터링을 실시하고 적절성 여부를 점검해야 합니다(예: 굴뚝 청소).

5 작동

집진기는 제어 패널에 있는 키를 사용하여 제어합니다(그림 2).

5.1 전원 켜기

전원 스위치(3)를 사용하여 집진기를 켜고 끕니다.

전원을 켜 후:

- ◆ 집진기는 자동으로 필터 청소를 실시합니다(약 8초간, 큰 진동 소음 발생), 5.3장을 참조합니다.

이후 집진기는 마지막 작동 모드로 설정됩니다.

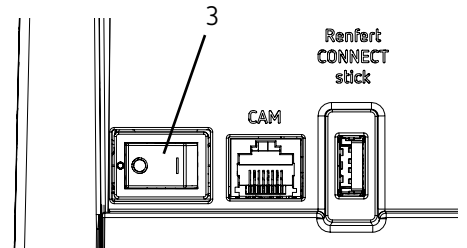


그림 5

5.2 작동 모드 선택: CAM 작동 / 지속 작동

집진기에는 두 가지 작동 모드가 있습니다.

설정된 작동 모드가 디스플레이 (20)/(22)에 표시됩니다.

- CAM 작동(20):

- ◆ 집진기는 CAM 시스템의 제어 신호에 반응합니다.

- 지속 작동(22):

- ◆ 집진기가 지속 작동 중입니다.

⇒ 작동 모드 키(21)를 누릅니다.

- ◆ 작동 모드를 전환합니다.

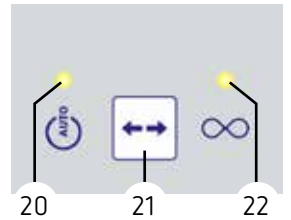


그림 6



이 집진기는 건조한 분진에만 적합합니다!

습식 / 건식 기능이 있는 CAM 시스템에 연결할 경우 남아 있는 수분이 CAM 시스템에서 집진기로 들어가지 않는지 확인해야 합니다.



연마를 실시하기 전에 집진기가 작업 순서대로 제대로 작동하는지 항상 점검합니다.

- ▶ 오류 알림용 디스플레이(그림 2, 26)가 꺼집니다.
- ▶ 특히 비정상적인 소음 또는 냄새가 없는 상태에서 흡입 터빈이 제대로 작동합니다.

5.3 필터 청소

최대 흡입 성능이 발휘될 수 있도록 집진기에는 미세 필터 유닛의 필터 청소용 장치가 장착되어 있습니다. 청소 완료까지 약 8초가 소요됩니다.

필터 청소:

- 기기의 전원을 켤 때마다
 - 흡입력이 불충분한 경우(유량이 내부 제한값 미만으로 떨어짐)
 - 비우기 메시지가 표시될 때 분진 서랍을 분리하기 전(6.2장 참조)
- 유량이 1분 이상 내부 제한값 미만으로 떨어지는 경우 집진 절차를 중단하고 필터를 청소합니다.

⇒ 제한값에 도달하지 않음.

- ◆ 흡입 터빈이 멈춥니다.
- ◆ 필터를 청소합니다. 필터 청소는 약 8초가 소요되며 신호음으로 표시됩니다.
- ◆ 흡입 터빈이 다시 작동합니다.



자동 필터 청소 후에 유량이 다시 떨어질 경우 다음 필터 청소는 터빈 작동 2시간이 지난 후에만 실시됩니다.

6 청소/유지보수



이 기기에는 유지보수가 필요한 내부 부품이 없습니다.
아래에 설명된 경우를 제외하고는 열면 안 됩니다!

6.1 청소

기기를 청소할 때에는 적신 천을 사용하여 바깥쪽만 닦아냅니다. 용해제 또는 연마성 세제를 사용하지 마십시오.

6.2 분진 서랍 비우기

설정된 시간 주기에 도달하면(6.2.1장 참조) 분진 서랍을 비우라는 메시지가 표시됩니다.

- ◆ 신호음이 세 번 울립니다.
 - ◆ 분진 서랍 디스플레이(그림 2, 24)가 켜집니다.
- 다음 번에 집진기가 멈추면 신호음이 세 번 울리고 필터가 청소됩니다.

필터 청소가 완료되면:

- ⇒ 분진 서랍의 클램프 패스너(4A)를 풉니다.
- ⇒ 집진 장치(4)를 앞으로 당겨 뺀 후 비워줍니다.



폐기하는 동안 현지 법률 및 사고 방지 규정을 준수합니다!
집진 물질의 유형에 따라 개인 보호 장구를 착용해야 합니다.

- ⇒ 분진 서랍을 다시 끼우고 완전히 밀어넣습니다.
- ⇒ 클램프 패스너(4A)를 닫습니다.
- ⇒ 엔터 키(25)를 누릅니다. 시간 간격 기록 카운터가 초기화됩니다.
- ◆ 입력값에 대해 신호음이 울립니다.
- ◆ 분진 서랍 디스플레이(24)가 꺼집니다.



분진 서랍을 비우지 않은 경우 분진 서랍 디스플레이(그림 8, 24)가 계속 켜져 있습니다. 기기를 켜고 끈 후 신호음이 다시 세 번 울리면 분진 서랍을 비워야 함을 나타냅니다.

6.2.1 분진 서랍 비우기의 시간 주기 설정

다섯 가지의 다른 시간 주기 중에서 선택할 수 있습니다.

시간 주기 / 시간	점멸 신호
2	1번
5	2번
10	3번
50	4번
100	5번

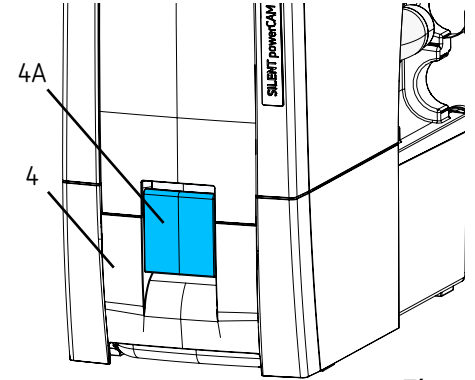


그림 7

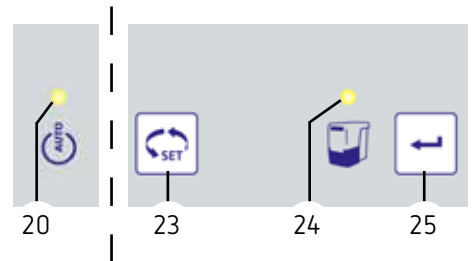


그림 8

시간 주기 선택:

- ⇒ 전원 스위치(그림 1, 9)를 사용하여 기기를 끕니다.
- ⇒ Enter 키(25)를 길게 누르고 전원 스위치를 사용하여 기기를 켵니다.



전원이 켜진 후 디스플레이가 네 개 모두 잠깐 켜집니다(디스플레이의 기능 점검).

- ⇒ Enter 키(25)를 계속 누르면
 - ◆ CAM 작동 디스플레이(20)가 켜집니다.
 - ◆ 설정된 시간 주기 레벨에 따라 분진 서랍 디스플레이(24)가 점멸합니다.
- ⇒ 선택 키(23)를 사용하여 원하는 시간 주기를 선택합니다.
 - 키를 눌러 다섯 가지의 시간 주기를 순서대로 전환할 수 있습니다.
 - 각 경우에 선택한 시간 주기는 해당 점멸 신호로 표시됩니다.
- 원하는 시간 주기를 설정하면
 - ⇒ Enter 키(25)를 누릅니다.
 - ◆ 분진 서랍 디스플레이(24)가 2초 동안 켜집니다.
 - ◆ 입력값에 대해 신호음이 울립니다.

6.3 미세 필터 교체

필터 청소의 효율성은 유량 모니터링을 통해 확인합니다(내부 압력 센서).

2시간 이내에 필터 청소를 연속으로 여러 번 해야 하는 경우 이는 미세 필터의 막힘 현상이 극심하여 필터 청소만으로 충분한 효과가 없는 것을 의미하므로 미세 필터를 교체해야 합니다.

다음과 같이 표시됩니다.

- ◆ 오류 알람 디스플레이(그림 2, 26)가 켜집니다.
 - ◆ 15분 동안 3분마다 신호음이 세 번 울립니다.
 - ◆ 알람이 CAM 인터페이스에 출력됩니다(9.2장 참조).
- 집진기를 끄면 오류 알람을 없앨 수 있습니다.

! 미세 필터를 교체하라는 메시지가 표시되거나 필터를 여러 번 청소해도 흡입력이 현저히 개선되지 않는 경우 또는 일시적으로만 개선되는 경우에는 가능한 한 빨리 미세 필터를 교체해야 합니다. 계속 작동하면 기기가 손상될 수 있습니다.

▶ 일반적으로 미세 필터는 2년마다 교체해야 합니다.

새 미세 필터를 끼울 때 정확하게 안착되지 않으면 누설이 발생할 수 있으므로 주의해야 합니다. 이를 위해 사용 지침의 끝부분 및 새 미세 필터에도 동봉되어 있는 조립 지침을 참조합니다.

6.4 퓨즈

집진기는 기기 보호 스위치(그림 1, 10)에 의해 보호됩니다.

기기 보호 스위치가 작동할 경우 버튼을 눌러 초기화할 수 있습니다.



기기 보호 스위치가 반복적으로 작동하는 경우 기기에 오류가 있음을 의미합니다. 수리를 위해 기기를 보내십시오!

6.5 예비 부품

다음 Renfert 웹사이트의 예비 부품 목록에서 마모 부품 및 예비 부품을 확인할 수 있습니다 www.renfert.com/p918.

다음 품번을 입력합니다: 29380000.

보증에서 제외되는 구성품(마모 부품, 소모품)은 예비 부품 목록에 표시되어 있습니다.



6.6 초기 설정

⇒ 기기를 끕니다(그림 1, 3).

⇒ 작동 모드 키(그림 2, 21)와 선택 키(그림 2, 23)를 동시에 눌러 기기를 켕니다(그림 1, 3).

- ◆ 디스플레이가 네 개 모두 세 번 점멸합니다.
- ◆ 모든 값이 초기 설정으로 초기화됩니다.

초기 설정:

기능 / 특징	설정 범위	초기 설정
작동 모드	CAM 작동 / 지속 작동	CAM 작동
시간 주기	2 ~ 100시간	50시간

7 문제 해결

문제	원인	시정 조치
오류 알림 디스플레이(그림 2, 26)가 점멸합니다.	<ul style="list-style-type: none"> 전자 장치가 과열되었습니다. 	<ul style="list-style-type: none"> 기기를 끈 후 식을 때까지 기다립니다. 다음과 같이 충분히 냉각될 수 있도록 합니다: <ul style="list-style-type: none"> - 4.2장 설치를 참조합니다. - 외부 배기 덕트를 사용합니다(4.6장 참조).
오류 알림 디스플레이(그림 2, 26)가 켜집니다.	<ul style="list-style-type: none"> 미세 필터의 막힘 현상이 극심하여 필터 청소만으로 충분한 효과가 없습니다. 	<ul style="list-style-type: none"> 미세 필터를 교체합니다(6.3장 참조).
흡입력이 충분하지 않습니다.	<ul style="list-style-type: none"> 흡입 호스가 막혔거나 호스에 누설이 있습니다. 분진 서랍이 밀폐되지 않았습니다. 미세 필터가 막혀 있습니다. 	<ul style="list-style-type: none"> 흡입 호스를 점검합니다. 4.4장의 정보도 참조합니다. 분진 서랍이 정확하게 장착되어 있는지 점검합니다(6.2장 참조). 필터 청소가 실시되도록 기기를 끈 후 다시 켵니다. 필터 청소 후에도 흡입력이 개선되지 않는 경우 미세 필터를 교체합니다(6.3장 참조).
분진 서랍이 넘칩니다.	<ul style="list-style-type: none"> 선택한 분진 서랍 비우기의 시간 주기가 너무 길입니다. 	<ul style="list-style-type: none"> 보다 짧은 시간 주기를 설정합니다(6.2.1장 참조).
용량에 아직 여유가 있는 데도 분진 서랍 비우기 신호가 출력됩니다.	<ul style="list-style-type: none"> 설정된 분진 서랍 비우기의 시간 주기가 너무 짧습니다. 	<ul style="list-style-type: none"> 보다 긴 시간 주기를 설정합니다(6.2.1장 참조).
분진 서랍 비우기 디스플레이가 점멸하고 신호음이 세 번 울립니다.	<ul style="list-style-type: none"> 유량이 더 이상 충분하지 않으며 필터 청소가 실시됩니다. 	<ul style="list-style-type: none"> 필터 청소가 완료될 때까지 기다립니다.
지속 또는 자동 모드에서 작동하는 동안 예기치 않게 집진기의 흡입이 멈추고 해당 디스플레이(그림 2, 20/22)가 계속 켜져 있습니다.	<ul style="list-style-type: none"> 흡입 터빈이 과열되었습니다. 흡입 터빈에 오류가 있습니다. 	<ul style="list-style-type: none"> 기기를 끈 후 식을 때까지 적어도 60분 동안 기다립니다. 흡입 호스가 막혔는지 점검한 후 막혔으면 뚫어줍니다. 필터 청소가 실시되도록 기기를 끈 후 다시 켵니다. 필터 청소 후에도 흡입력이 개선되지 않는 경우 미세 필터를 교체합니다(6.3장 참조). 흡입 터빈을 교체합니다.
집진기가 CAM 시스템의 신호에 반응하지 않습니다.	<ul style="list-style-type: none"> CAM 시스템 또는 집진기 방향의 커넥터가 정확하게 끼워지지 않았습니다. 인터페이스 케이블이 손상되었습니다. 인터페이스 케이블의 커넥터 할당이 CAM 시스템의 커넥터 할당과 일치하지 않습니다. 	<ul style="list-style-type: none"> 집진기 및 CAM 시스템의 커넥터를 점검합니다. 인터페이스 케이블의 손상 여부를 점검한 후 필요한 경우 교체합니다. 인터페이스 케이블의 커넥터 할당을 CAM 시스템의 커넥터 할당과 비교합니다. 필요한 경우 적합한 인터페이스 케이블을 사용합니다.
전원을 켜 후 모든 디스플레이가 짧게 켜지는 것은 아닙니다.	<ul style="list-style-type: none"> 켜지지 않는 디스플레이에 오류가 있습니다. 	<ul style="list-style-type: none"> Renfert / 서비스 센터에 연락합니다.

8 기술 자료

	SILENT powerCAM TC	
	2938 0000	2938 1000
공칭 전압:	230V	120V
주전원 허용 전압:	220 ~ 240V	120V
주전원 주파수:	50/60Hz	50/60Hz
소비 전력 *):	850W	800 W
전원 입력 퓨즈:	15A(T)	
LpA **)(최대 체적 유량일 때):	54.3dB(A)	
Ø 흡입구: - 내경	42mm	
체적 유량, 최대 ***):	3980L/min	
부압, 최대 ****):	281hPa [4.1psi]	— hPa [— psi]
미세 필터: - 필터 표면적, 약 - 필터 품질	0.9m ² EN 60335-2-69에 따른 M 등급	
분진 서랍 채움 용량, 약:	7L [1.85 US gal]	
무게(비었을 때), 약:	22.0kg [48.5lbs.]	
치수(가로 x 세로 x 깊이):	275 x 535 x 540mm	
CAM 인터페이스	RJ45 포트	
입력 신호: - 저 - 고	0 ~ 5V 15 ~ 24V	
출력 신호: - 최대 풀업 전압(U) - 최대 스위칭 전류(I) - 내부 직렬 저항	24V 5mA 150Ω	

- *) 공칭 전압에서 소비 전력
 **) EN ISO 11202에 따른 소음 레벨
 ***) 공칭 터빈 전압에서 자유 송풍 터빈
 ****) 공칭 터빈 전압에서

9 CAM 인터페이스

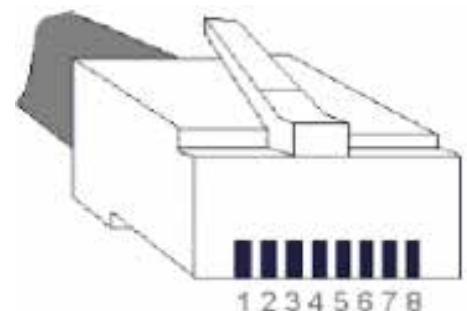
CAM 시스템 통신용 직류 절연 양방향 인터페이스가 제공됩니다.

집진기로부터 각각 4개의 명령을 수신할 수 있으며 2개의 입력 신호와 2개의 출력 신호를 통해 CAM 시스템에 4개의 상태 알림을 전송할 수 있습니다.

9.1 핀 할당: CAM 인터페이스(그림 1, 8)

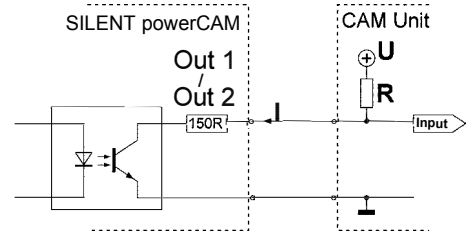
유형: RJ45

핀	이름
1	Out2 - GND
2	Out2
3	Out1 - GND
4	Out1
5	In2 - GND
6	In2 - 24V
7	In1 - GND
8	In1 - 24V



9.1.1 출력(Out1 / Out2)

출력 신호는 직렬 저항이 150Ω인 광 커플러의 무전위 스위치 출력부로 실행됩니다.
 최대 풀업 전압(U) 및 최대 허용 스위칭 전류(I)는 8장 기술 자료를 참조합니다.
 풀업 저항(R)은 최대 허용 스위칭 전류를 초과하지 않는 방식으로 수치를 지정해야 합니다.



9.1.2 입력(In1 / In2)

입력 신호는 광 커플러의 LED로 전송됩니다. 두 개의 신호 레벨 "저" / "고"에 대해 필요한 입력 전압은 8장 기술 자료를 참조합니다.

9.2 제어 명령 / 상태 알림

In1	In2	명령
0V(저)	0V(저)	집진기 OFF(터빈 OFF)
24V(고)	0V(저)	집진기 ON(터빈 ON)
0V(저)	24V(고)	필터 청소
24V(고)	24V(고)	미할당 / 할당

Out1	Out2	알림
24V	24V	오류
0V	24V	자동 필터 청소 실시
24V	0V	필터 교체해야 함
0V	0V	집진기 정상

9.3 커넥터 할당: 인터페이스 케이블

인터페이스 케이블, A형:

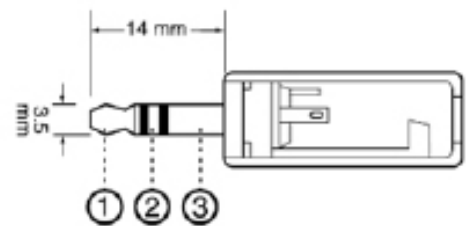
집진기	CAM 시스템
RJ45 커넥터	Lumberg SV40 (나사형 잠금 시스템)
핀 8	핀 1(+)
핀 7	핀 4(-)

반대쪽



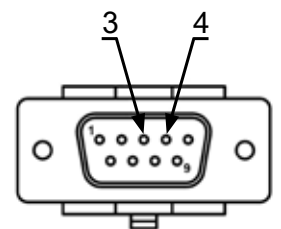
인터페이스 케이블, B형:

집진기	CAM 시스템
RJ45 커넥터	스테레오 잭 3.5mm
핀 8	핀 1(+)
핀 7	핀 2(-)



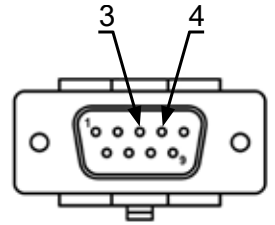
인터페이스 케이블, C형:

집진기	CAM 시스템
RJ45 커넥터	9핀, D-Sub
핀 8	핀 4(+)
핀 7	핀 3(-)



인터페이스 케이블, D형:

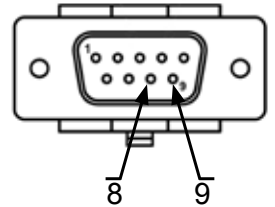
집진기	CAM 시스템
RJ45 커넥터	9핀, D-Sub
핀 8	핀 3(+)
핀 7	핀 4(-)



인터페이스 케이블, E형:

CAM 시스템이 핀 8과 9 사이에 무전위 접점 하나만 제공하는 경우에 사용됩니다.

집진기	CAM 시스템	전원 공급장치
RJ45 커넥터	9핀, D-Sub	
—	핀 9	24V
핀 8	핀 8	—
핀 7	—	GND



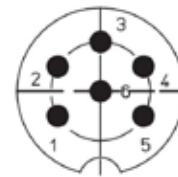
인터페이스 케이블, F형:

CAM 시스템이 집진기 제어용 주전원 전압을 제공하는 경우에만 사용됩니다.

집진기	전원 공급장치
RJ45 커넥터	
핀 8	24V
핀 7	GND

인터페이스 케이블 G형:

집진기	CAM 시스템
RJ45 커넥터	Lumberg SV60 (나사형 잠금 시스템)
핀 8	핀 1(+)
핀 6	핀 2(+)
핀 4	핀 4(+)
핀 2	핀 5(+)
핀 7	핀 6(-)
핀 5	
핀 3	
핀 1	



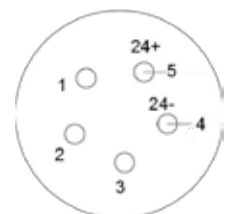
반대쪽

타입 인터페이스 케이블 H:

집진기	CAM 장치
RJ 45 핀	15 핀 D-Sub
핀 8	핀 2 (+)
핀 7	핀 12 (-)
—	핀 7 <-> Pin 10

타입 인터페이스 케이블 I:

집진기	CAM 장치
RJ 45 핀	5 pol Aviation 핀
핀 8	핀 5 (+)
핀 7	핀 4 (-)



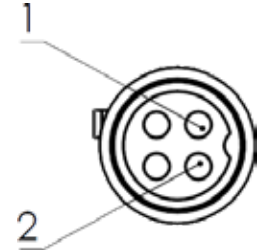
타입 인터페이스 케이블 J:

집진기	CAM 장치	전원 장치
RJ 45 핀	2 pol. TMW 핀	
핀 8	—	24 V
핀 7	B	—
—	A	GND



타입 인터페이스 케이블 M:

집진기	CAM 장치	전원 장치
RJ 45 핀	4 pol. 원형 플러그	
—	1	24 V
핀 7	—	GND
핀 8	2	



10 보증

Renfert는 기기를 제대로 사용한 경우 기기의 모든 부품에 대해 **3년 보증**을 제공합니다.

SILENT powerCAM TC:



흡입 모터의 품질 보증 기간은 3년 또는 최대 1000 작동 시간(모터 구동 시간)입니다.

보증을 요청하려면 공식 딜러가 발행한 원본 판매 영수증이 있어야 합니다.

자연적으로 마모되는 부품(마모 부품)과 소모품은 제품 보증에서 제외됩니다. 이 부품은 예비 부품 목록에 나와 있습니다.

기기를 부적절하게 사용하거나 작동, 청소, 유지보수 및 연결 지침을 준수하지 않은 경우, 독자적으로 수리한 경우, 공식 딜러에게 수리를 받지 않은 경우, 다른 제조업체의 예비 부품을 사용한 경우, 활용 지침을 준수하지 않아 일반적이지 않은 영향이 발생한 경우에는 보증이 무효화됩니다.

보증을 청구하더라도 보증 기간이 연장되는 것은 아닙니다.

11 폐기 정보

11.1 소모품 폐기

가득 찬 분진 봉투 및 필터는 현지 규정에 따라 폐기해야 합니다. 폐기 시 필터에 포집된 물질에 따라 개인 보호 장구를 착용해야 합니다.

11.2 기기 폐기

이 기기는 폐기 전문 시설에서 폐기해야 합니다. 폐기 전문 시설에 기기 내에 유해한 잔류물이 있는지 알려야 합니다.

11.2.1 EC 국가용 폐기 정보

환경을 보존 및 보호하고, 환경 오염을 방지하며, 원자재의 재활용을 개선하기 위해 유럽연합 집행위원회에서는 제조업체에서 전기 및 전자 기기의 반환을 수락하여 적절하게 폐기하거나 재활용해야 한다는 지침을 채택했습니다.



이러한 이유로 유럽연합(EU) 내에서는 이 기호가 부착된 장치는 미분류 가정용 쓰레기로 폐기할 수 없습니다.

적절한 폐기 방법에 관한 자세한 정보는 현지 당국에 문의합니다.

ko

**Hochaktuell und ausführlich auf ...
Up to date and in detail at ...
Actualisé et détaillé sous ...
Aggiornato e dettagliato su ...
La máxima actualidad y detalle en ...
Актуально и подробно на ...**

www.renfert.com

Renfert GmbH • Untere Gießwiesen 2 • 78247 Hilzingen/Germany
Tel.: +49 7731 82 08-0 • Fax: +49 7731 82 08-70
www.renfert.com • info@renfert.com

Renfert USA • 3718 Illinois Avenue • St. Charles IL 60174/USA
Tel.: +1 6307 62 18 03 • Fax: +1 6307 62 97 87
www.renfert.com • info@renfertusa.com
USA: Free call 800 336 7422



making work easy



ar

SILENT PowerCAM TC

ترجمة تعليمات الاستخدام الأصلية

Made in Germany

21-2962 09122024

المحتويات

3	1	مقدمة
3	1.1	الرموز المستخدمة
3	2	السلامة
3	2.1	الاستخدام الصحيح
3	2.2	الاستخدام غير الصحيح
4	2.3	الظروف البيئية المحيطة لضمان التشغيل الآمن
4	2.4	الظروف البيئية المحيطة أثناء التخزين أو النقل
4	2.5	معلومات حول المخاطر والتحذيرات
4	2.5.1	معلومات عامة
5	2.5.2	معلومات خاصة
5	2.6	الأشخاص المخولون باستخدام الجهاز
5	2.7	إخلاء مسؤولية
6	3	وصف المنتج
6	3.1	الوصف العام
6	3.2	الأقسام والعناصر الوظيفية
7	3.3	المواد المسلمة
7	3.4	الملحقات
8	4	التجهيز للتشغيل
8	4.1	فك التغليف
8	4.2	التركيب
8	4.3	التوصيل الكهربائي
8	4.4	التوصيل بنقطة الشفط
9	4.5	الوصل مع آلية تبادل المعلومات مع الـ CAM
9	4.6	القناة الخارجية للهواء العادم
9	5	التشغيل
9	5.1	تشغيل الجهاز
10	5.2	اختيار وضع التشغيل : تشغيل CAM / تشغيل مستمر
10	5.3	تنظيف الفلتر
10	6	التنظيف / الصيانة
10	6.1	التنظيف
11	6.2	إفراغ درج الغبار
11	6.2.1	تحديد الفاصل الزمني لإفراغ كيس الغبار
12	6.3	تبدال فلتر الجزيئات الدقيقة
12	6.4	القواطع الكهربائية
12	6.5	قطع الغيار
12	6.6	إعدادات المصنع
13	7	دليل معرفة الأعطال
14	8	البيانات الفنية
14	9	الآلية التبادلية مع الـ CAM
15	9.1	وظائف المشابك: واجهة تبادل البيانات (8 CAM، الشكل 1)
15	9.1.1	المدخل (مدخل 1 / مدخل 2)
15	9.2	أوامر التحكم / إشعارات وضع التشغيل
16	9.3	تحديد الوصلة: كبل تبادل البيانات
18	10	الكفالة
18	11	معلومات التخلص من الجهاز
18	11.1	التخلص من المواد الاستهلاكية
18	11.2	التخلص من المعدات
18	11.2.1	معلومات حول التخلص من الجهاز في دول الاتحاد الأوربي

1 مقدمة

1.1 الرموز المستخدمة

تُستخدم الرموز ومعانيها الواردة هنا في هذه التعليمات أو على الجهاز:

خطر
خطر التعرض الفوري للإصابة. يُرجى العودة للوثائق المرفقة بالجهاز!

فولتاج كهربائي
خطر التعرض للفولتاج الكهربائي

تحذير
خطر تعرض الجهاز للعطل إن لم يتم الالتزام بالتعليمات.

ملاحظة
تزوّد المُشغّل بمعلوماتٍ مهمة لتسهيل الاستخدام.
الجهاز متوافق مع القواعد والتوجيهات المعمول بها في الاتحاد الأوروبي.

ي توافق هذا المنتج مع تشريعات المملكة المتحدة ذات الصلة.
انظر إعلان المطابقة UKCA على الإنترنت في www.renfert.com

يخضع هذا الجهاز لشروط الفقرة EC/2002/96 من توجيهات الاتحاد الأوروبي (التعليمات المتعلقة بالتخلص من الأجهزة الكهربائية والإلكترونية)

قائمة، يجب الانتباه بشكل خاص

- قائمة
- قائمة
- ← تعليمات/ التصرف الصحيح/ المُدخلات/ تسلسل التشغيل:
يجب القيام بالعمل المحدد وفق التسلسل المذكور.
- ◆ نتيجة القيام بخطوة ما/ استجابة الجهاز/ استجابة البرنامج:

يصدر عن الجهاز أو عن البرنامج ردة فعل نتيجةً لعملٍ قمتَ به أو بسبب أمرٍ ما قد طرأ.

الرموز الأخرى سيتم شرحها عند ورودها.

2 السلامة

2.1 الاستخدام الصحيح

هذا الشفاط مُصمّم للاستخدام مع أجهزة الخطر المستخدمة في الصناعات السنوية للقيام بشفط الغبار الجاف الناتج أثناء عملية خراط بلوكات الخطر المتوفرة تجارياً.

الجهاز مُصمّم للاستخدام التجاري حصراً.

الاستخدام الصحيح يتضمن أيضاً التوافق مع الشروط المحددة من قِبَل المُصنِّع فيما يتعلق بالتشغيل والصيانة.

2.2 الاستخدام غير الصحيح

يُمنع شفط المواد القابلة للاشتعال أو التي تلتهب بسهولة أو المواد الساخنة أو القابلة للاحتراق أو القابلة للانفجار بواسطة هذا الجهاز.

يُمنع شفط السوائل.

الجهاز غير مصمّم للاستخدامات المنزلية الخاصة.

أي استخدام للجهاز غير الاستخدامات المذكورة تحديداً في هذه التعليمات يُعتبر استخدام غير صحيح..

المصنِّع غير مسؤول عن الأضرار الناجمة عن الاستخدام غير الصحيح .

يسمح فقط باستخدام القطع والملحقات الموردة من قبل شركة Renfert GmbH والتي تسمح Renfert GmbH باستخدامها مع هذا الجهاز. إن استخدام أية قطع أو ملحقات أخرى يشكل أثراً بالغ الخطورة على سلامة الجهاز ويزيد احتمال حدوث إصابات خطيرة ويؤدي إلى الإضرار بالبيئة أو بالجهاز نفسه.

2.3 الظروف البيئية المحيطة لضمان التشغيل الآمن

يُسمح باستخدام الجهاز حصراً ضمن الشروط التالية:

- في الأماكن المغلقة
- على ارتفاع لا يتجاوز 2,000 متر فوق مستوى البحر
- بدرجة حرارة محيطية تتراوح بين 5 - 40 درجة مئوية [41 - 104 فهرنهايت] (*)،
- برطوبة نسبية قصوى لا تتجاوز 80% عند درجة حرارة 31 مئوية [87,8 فهرنهايت]، تنخفض تناسبياً حتى 50 % بدرجة حرارة 35 مئوية [95 فهرنهايت] (*)،
- لا تتجاوز نسبة تذبذب الفولتاج في التيار الكهربائي 10% من القيمة المقدَّرة
- تحت الدرجة 2 من شروط التلوث
- بالفئة 2 من الفولتاج الزائد

(* في درجات الحرارة التي تتراوح بين 5 و 30 درجة مئوية [41 - 86 فهرنهايت] يمكن تشغيل الجهاز في نسبة رطوبة تصل حتى 80%. في درجات الحرارة بين 31 و 40 درجة مئوية [87,8 - 104 فهرنهايت] يجب أن تنخفض الرطوبة بشكل تناسبي لضمان جهورية الجهاز للعمل (مثلاً في درجة حرارة 35 درجة مئوية [95 فهرنهايت] = رطوبة 65% وفي درجة حرارة 40 درجة مئوية [104 فهرنهايت] = رطوبة 50 %). يجب عدم تشغيل الجهاز في درجات الحرارة التي تتجاوز 40 درجة مئوية [104 فهرنهايت].

2.4 الظروف البيئية المحيطة أثناء التخزين أو النقل

يجب مراعاة الظروف المحيطة التالية أثناء التخزين والنقل:

- درجة الحرارة المحيطية تتراوح بين 20- و + 60 مئوية [بين 4- و 140 فهرنهايت]،
- الرطوبة النسبية القصوى 80 %.

2.5 معلومات حول المخاطر والتحذيرات



2.5.1 معلومات عامة

- ◀ إذا تم استخدام الجهاز بما لا يتوافق مع تعليمات الاستخدام المرفقة به، فلن يكون بالإمكان ضمان السلامة المطلوبة.
- ◀ لا يُسمح بتشغيل الجهاز إلا باستخدام كابل مزوّد بقباس مناسب لمصدر الطاقة المحلي. عند الحاجة لأية تعديلات يجب أن يتم التعديل من قبل كهربائي مختص حصراً.
- ◀ يجب عدم تشغيل الجهاز في حال عدم تطابق المعلومات المذكورة على اللوحة الاسمية مع مواصفات التيار الكهربائي الذي يتم التزود به في مكان الاستخدام.
- ◀ بعد إخراج درج الغبار، يمكن أن تعثر على اللوحة الاسمية للمنتج على الجانب الأيسر السفلي داخل الجهاز.
- ◀ يجب عدم توصيل الجهاز إلا بمقابس كهرباء موصولة بنظام حماية.
- ◀ يجب أن يكون المقبس الكهربائي في مكان يمكن الوصول إليه بسهولة.
- ◀ يتعين فصل الجهاز عن مصدر التزويد بالتيار الكهربائي قبل العمل على الأجزاء الكهربائية.
- ◀ يتعين فحص خطوط التوصيل بالتيار الكهربائي (ككابلات الكهرباء) والأنابيب والهيكل الخارجية (مثل لوحة المفاتيح) بشكل دوري للتأكد من عدم وجود مشاكل (مثل التشابك، التشققات، الثقوب) أو علامات الاهتراء.
- ◀ في حال وجود مشاكل في كابلات التوصيل أو الأنابيب أو الهيكل الخارجية أو أية مشاكل أخرى، يجب التوقف عن استخدام الجهاز!
- ◀ يجب التوقف عن استخدام المعدات التي تظهر فيها أية أعطال بشكل فوري. قم بفصل الجهاز عن مصدر التيار الكهربائي وتأكد من تأمين الجهاز بحيث لا يتم استخدامه من قبل الآخرين. أرسل الجهاز للإصلاح!
- ◀ يرجى التقيد بالأنظمة والقوانين المحلية المتعلقة بمنع الحوادث!
- ◀ يقع على عاتق المشغل ضمان الالتزام بالقوانين المحلية المطبقة أثناء التشغيل وكذلك فيما يتعلق بالفحوصات الدورية للمعدات الكهربائية.
- ◀ في ألمانيا، تنطبق في هذا الصدد لائحة الجمعية الألمانية للوقاية من الحوادث "DGUV" رقم 3 مقترنة مع تعليمات ..VDE 0701-0702
- ◀ م. عدلا ةقطنم يف، www.renfert.com بيولوا، إءء انعموم، إءء SVHC و REACH لود تاملعم رفوتت

2.5.2 معلومات خاصة

- ◀ للوصل بنظام CAM، يرجى اتباع تعليمات التشغيل الخاصة بنظام الـ CAM وكذلك بتوجيهات السلامة المُتضمنة في تلك التعليمات.
- ◀ يتعيّن الالتزام بالأنظمة والقوانين المحلية والتقيّد بمستويات التعرّض للغبار المسموح فيها في أمكنة العمل. يرجى طلب المعلومات من المؤسسة الوطنية للسلامة والصحة المهنية أو السلطات المسؤولة الأخرى.
- ◀ يتعيّن الالتزام ببيانات السلامة في حالة شطف مواد خطيرة.
- ◀ يتعيّن ارتداء معدات الحماية الشخصية عند القيام بشطف مواد خطيرة.
- ◀ يتعيّن ارتداء معدات الحماية الشخصية المناسبة عند إفراغ درج الغبار وعند التنظيف وذلك بما يتناسب مع المواد التي يُراد شطفها.
- ◀ عند التخلّص من المواد التي تم شطفها أو الفلاتر المستعملة يتعيّن الالتزام بالمعايير المحلية وبالأنظمة والقوانين الخاصة بمنع الحوادث!
- ◀ يتعيّن عدم القيام بعمليات الشطف إلا حين يكون درج الغبار مغلقاً.
- ◀ لا تشغّل الجهاز دون خرطوم شطف.
- ◀ لا تقم بشطف الغازات أو الأبخرة سريعة الالتهاب أو القابلة للاشتعال أو الانفجار
- ◀ الاستخدامات التالية تنطوي على مخاطر عالية ولذلك فهي غير مسموح بها:
 - حين القيام بتنظيف غرف الخرط وأنظمة الطباعة SLM عن طريق الشطف، يمكن أن يؤدي حدوث حدٍ عالٍ من التركيز والنقاء (أي عدم الاختلاط بغيرها من الغبار الناتج عن الصناعات السنية كالجبس أو الريزن) إلى اشتعال تلقائي أو إلى انفجار الغبار الناتج عن الخرط أو انفجار بودرة الطباعة حيث يُحتمل حدوث تفاعل مُؤدٍ للحرارة (ناتج مثلاً عن التأكسد).
 - يجب أن يتم اختيار طريقة أخرى للتنظيف (كالتنظيف اليدوي مثلاً) وخاصةً لمراد الخرط والطباعة التالية:
 - الخشب
 - التيتانيوم/ تيتانيوم-ألومنيوم
 - المعادن الخفيفة وخليئ المعادن الخفيفة (كالألومنيوم، والمغنيزيوم)
 - بودرة الكوبالت-كروم (كالتنظيف باستخدام أنظمة الطباعة SLM)
- ◀ إذا تم التعامل مع كميات كبيرة من المعادن الخفيفة كخليئ التيتانيوم (مع ورق السنفرة على سبيل المثال) ونتج عن ذلك غباراً ناعم جداً فإن المستوى العالي من التركيز والنقاء يمكن أن يؤدي إلى اشتعال تلقائي بسبب احتمال حدوث تفاعلات مولدة للحرارة.
- ◀ تجنّب شطف المواد الساخنة
- ◀ تجنّب شطف السوائل
- ◀ في حال استخدام الجهاز لشطف مواد خطيرة يتعيّن ارتداء معدات الحماية الشخصية المناسبة واتخاذ الخطوات اللازمة لتهوية المكان للتخلص من الهواء العادم. يرجى العودة لبيانات السلامة لمعرفة الإجراءات المناسبة.
- ◀ يتعيّن التخلص من المواد التي تم شطفها وفقاً للأنظمة والقوانين النافذة.

2.6 الأشخاص المخولون باستخدام الجهاز

- ◀ لا يُسمح بتشغيل الجهاز وصيانته إلا من قبل الأشخاص المدربين على ذلك.
- ◀ من غير المسموح للأشخاص القاصرين والنساء الحوامل أن يقوموا بتشغيل أو صيانة الجهاز إلا في حال ارتدائهم لمعدات الحماية الشخصية المناسبة وخاصةً عند استخدام الجهاز لشطف مواد خطيرة.
- ◀ أية أعمال إصلاح لم يتم شرحها في تعليمات التشغيل هذه يجب أن تتم حصراً من قبل كهربائي مختص.

2.7 إخلاء مسؤولية

- ◀ تُعتبر شركة Renfert GmbH غير مسؤولة تجاه أيّ ادعاء بالضرر أو مطالبة بالكفالة إذا:
 - ◀ إذا تم استخدام الجهاز لأية أغراض غير تلك المذكورة تحديداً في تعليمات التشغيل.
 - ◀ إذا تم تعديل الجهاز بأي صورةٍ من الصور ما عدا تلك التعديلات التي تم ذكرها في تعليمات التشغيل.
 - ◀ في حال إصلاح الجهاز من قبل جهة غير مخولة بالإصلاح أو استخدام قطع تبديل غير القطع الأصلية المصنّعة من قبل شركة Renfert.
 - ◀ في حال الاستمرار في استخدام الجهاز على الرغم من وجود خلل أو عيب واضح يتعلق بالسلامة
 - ◀ في حال تعرض الجهاز لصدمة ميكانيكية أو في حال تعرضه للسقوط.

3 وصف المنتج

3.1 الوصف العام

الجهاز هو عبارة عن وحدة شفط لسحب الغبار المتراكم في أنظمة الـ CAM المستخدمة في الصناعات السنيّة. يمكن تشغيل الجهاز يدوياً أو التحكم به من خلال نظام الـ CAM. الشفّاط مزود بواجهة تحكم مزدوجة الوظيفة لنقل معلومات عن وضع الجهاز إلى نظام الـ CAM ولتسجيل أوامر التحكم من نظام الـ CAM

3.2 الأقسام والعناصر الوظيفية

1 SILENTpowerCAM TC

2 لوحة التحكم

3 زر التشغيل / إيقاف التشغيل

4 درج الغبار

4A قطعة تثبيت

5 فلتر الجزيئات الدقيقة

6 ممر قناة الشفط

7 لصاقة فيلكرو

8 واجهة تبادل البيانات CAM

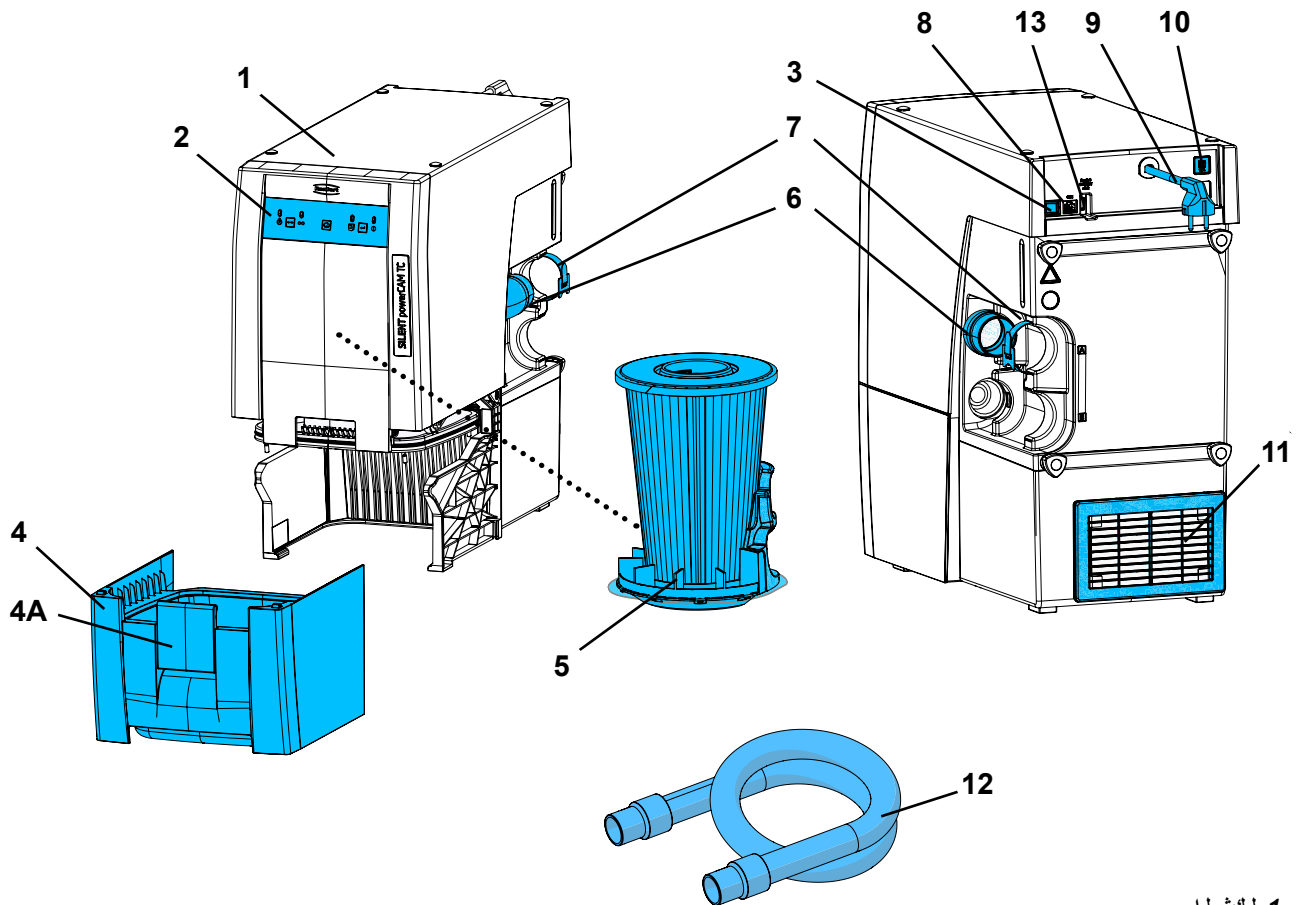
9 سلك الطاقة

10 قاطع حماية

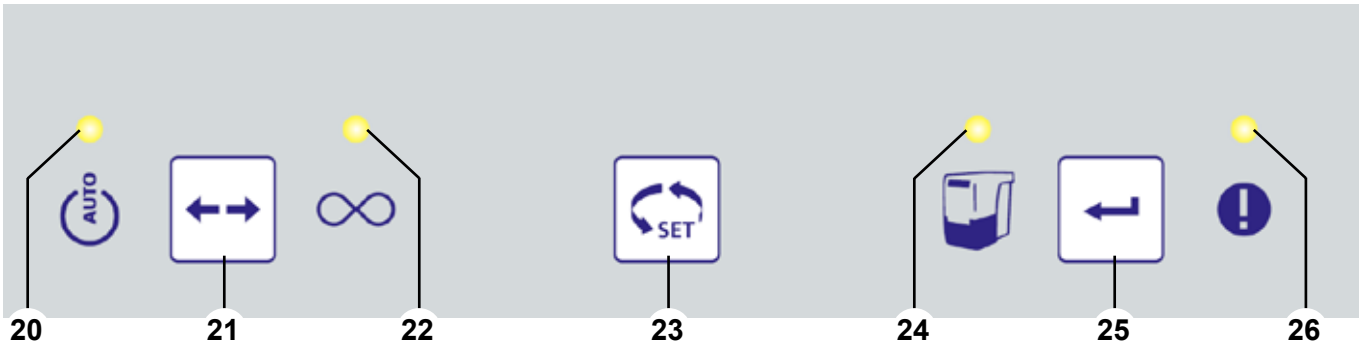
11 فلتر الهواء العادم / مخرج الهواء العادم

12 خرطوم الشفط ووصلات نهاية الخرطوم

13 منفذ الأجهزة الذكية Renfert CONNECT



1. ل.كش.ل.ا



2. لكشلا

- 20** شاشة: تشغيل بالـ CAM
21 مفتاح وضعية التشغيل: تشغيل بالـ CAM /
 تشغيل مستمر
22 شاشة العرض: تشغيل مستمر
23 زر الاختيار
24 مؤشر إفراغ درج الغبار
25 زر الإدخال. حفظ المعلومات المُدخلة
26 مؤشر وجود خطأ

3.3 المواد المسلّمة

- SILENTpowerCAM TC 1
 دليل بدء التشغيل 1
 خرطوم شفط، 2 م، مع وصلتين لنهاية الخرطوم 1

3.4 الملحقات

- 29340014 كيس نفايات للأجهزة EC2، TC، TC2، (و 25) PowerCAM EC قطعة
 29340015 كيس غبار لأجهزة TC، TC2، SILENT TC، EC و EC مجموعة بدء تشغيل
 29210003 مجموعة وصلات نهاية خرطوم ، عدد 2
 900020097 فلتر H+Hepa SILENT
 900021532 SILENT TC، TC2 فلتر جزيئات دقيقة فئة M
 900034240 خرطوم شفط، 3 م، مع وصلتي نهاية الخرطوم
 900034826 خرطوم شفط، مضاد للكهرباء الساكنة، 3 م، متضمناً وصلات نهاية خرطوم عدد 2
 902150823 خرطوم شفط، القطر الداخلي 38 مم، 6 م
 902150823 خرطوم شفط، القطر الداخلي 38 مم، 9 م
 900034305 قطعة تعديل قطر وصل الخرطوم
 900034430 قطعة تعديل قطر وصل الخرطوم يونيفرسال
 900034314 وصلة Y
 29260000 وصلة Y لشفاط الغبار
 29370002 قناة تهوية خارجية للأجهزة SILENT TC/EC/PowerCAM
 29340007 وصلة زاوية 90 درجة SILENT
 29340005 كبل تبادل بيانات، فئة A، لأجهزة vhf
 29340006 كبل تبادل بيانات، فئة B، لأجهزة Roland DG
 29340008 كبل تبادل بيانات فئة C، لأجهزة imes-icore
 29340009 كبل تبادل بيانات فئة D، لأجهزة Amann Girrbach
 29340010 كبل تبادل بيانات فئة E، لأجهزة Yenadent/Origion + وصلة تعديل Nema
 29340011 كبل تبادل بيانات فئة F، لأجهزة Zirkonzahn
 29340012 كبل تبادل بيانات فئة F، لأجهزة Zirkonzahn مع وصلة تعديل C14
 29340013 كبل تبادل بيانات فئة G، لأجهزة vhf (ب6 مشابه، من K5)
 2934 0016 كابل واجهة من النوع H لـ Dentsply Sirona

Up3D 2934 0017 كابل واجهة من النوع الأول لـ

2934 0018 واجهة كابل نوع L لكانون

29340021 كبل تبادل بيانات، فئة M، لأجهزة XTCERA

لمزيد من التفاصيل أو للعثور على ملحقاتٍ أخرى يرجى زيارة موقعنا على الإنترنت www.renfert.com

4 التجهيز للتشغيل

4.1 فك التغليف

- ← أخرج الجهاز والملحقات من الصندوق.
- ← تأكد من وجود كافة القطع (قارن مع لائحة "القطع المسلمة" المذكورة أعلاه).

4.2 التركيب

جهاز الشفط مصمَّم بحيث يعمل بحالة الوقوف العمودي ينبغي عدم تشغيل الشفاط وهو مرتكز بشكلٍ جانبي
قم بتركيب الشفاط بحيث يكون:

- مخرج الهواء العادم (11، الشكل 1) حرراً ولا تحدّه أية عوائق.
 - الجانب الأمامي من الجهاز يمكن الوصول إليه بسهولة لإخراج درج الغبار.
- إذا تم وضع الشفاط في خزانة مغلقة يجب أن يتم إخراج الهواء العادم الساخن إلى خارج الخزانة وذلك باتباع إحدى الطرق الموضحة في الشكل A، أو الشكل B، أو C في بداية هذه التعليمات.

- قناة خارجية للهواء (A) (انظر الفقرة 4.6)
 - فتحة في جدار الخزانة الخلفي (B)، قياس 120 × 250 مم على الأقل تقابل تماماً مخرج الهواء العادم (11، الشكل 1).
 - المسافة بين الجانب الخلفي من الخزانة والحائط: 100 مم على الأقل.
 - المسافة بين الجهاز وظهر الخزانة: 25 مم كحد أقصى.
 - أزل اللوح الخلفي من الخزانة (C). يجب أن لا تقل المسافة بين ظهر الخزانة والجدار عن 50 مم.
- إذا تم تمرير الهواء العادم الساخن لإخراجه من خلال الفتحات إلى الجانب الخلفي من الخزانة، ينبغي التأكد من عدم وجود أية عوائق تعيق خروج الهواء الساخن من هناك

4.3 التوصيل الكهربائي

قبل توصيل الجهاز بالتيار الكهربائي تأكد من أن قيمة الفولتاج المذكورة على اللوحة الاسمية مطابقة لقيمة الفولتاج في مكان الاستخدام.

اختر أمكنة القطع الفعالة (مأخذ الكهرباء، المقابس، والوصلات) ومسارات كابلات التوصيل بحيث تتم المحافظة على مستوى الحماية.

- ← قم بإيقاف تشغيل الجهاز عن طريق مفتاح التشغيل / إيقاف التشغيل (3، الشكل 1).
- ← قم بفك لفة الكبل الكهربائي (9، الشكل 1) وأدخل الفيش في المقبس الجداري للكهرباء.

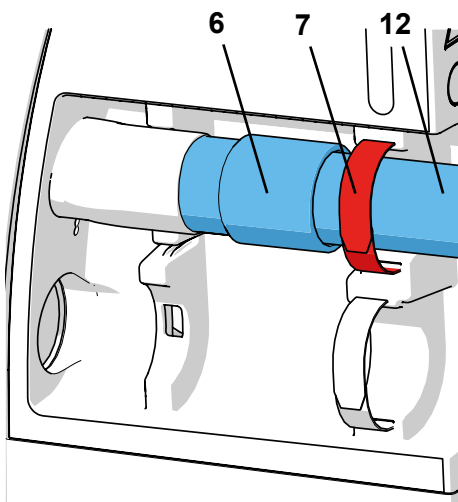
4.4 التوصيل بنقطة الشفط

انتباه: خطر وقوع إصابات!
لدى تقصير خرطوم الشفط، يجب أن يتم قطع السلك الموجود في الخرطوم بشكل مستقيم قدر الإمكان..

إن الطول الزائد لخرطوم الشفط ووجود التواءات أو تشققات في الخرطوم عوامل تؤدي إلى إضعاف قوة الشفط بدرجة كبيرة عند نقطة الشفط.

- ← قم بتقصير طول الخرطوم إن لزم الأمر.
- ← افتح لصاقة فيلكرو (7).
- ← أدخل طرف خرطوم الشفط وذلك بدفع (12) في مدخل الشفط (6).
- ← قم بتثبيت خرطوم الشفط باستخدام لصاقة فيلكرو (7).
- ← قم بوصل خرطوم الشفط بنقطة الشفط في نظام الـ CAM. خلال الوصل، قم باتباع تعليمات الاستخدام الخاصة بنظام الـ CAM.

إذا كان القطر غير مطابق، استخدم وصلة تعديل قطر (انظر الملحقات)، لتفادي فقدان قوة الشفط.



3. الشكل

تجنب وضع الخرطوك بشكلٍ شديد الميلان أو بشكلٍ مرتخٍ

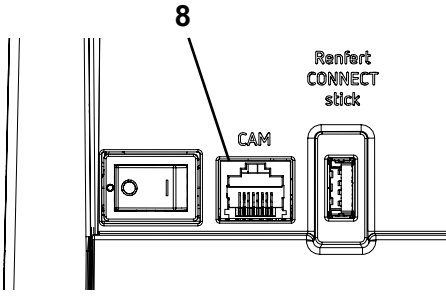
i

4.5 الوصل مع آلية تبادل المعلومات مع الـ CAM

للتحكم بالشفط عن بعد استخدم فقط كبل البيانات المناسب لجهاز الـ CAM الخاص بك.



في حالة أجهزة الـ CAM التي لا يوجد فيها إلا فولتاج رئيسي يكون من الضروري استخدام كبل تبادل بيانات من فئة F. إذا قمت بتشغيل وإيقاف تشغيل الشفط مرات متتالية باستخدام التيار الكهربائي الواصل إلى نظام الـ CAM فإن ذلك يمكن أن يسبب خللاً في إلكترونيات نظام الـ CAM وفي إلكترونيات الشفط.



الوصل الكهربائي للتواصل مع نظام الـ CAM يكون عن طريق وصلة تبادل البيانات (8) وكبل تبادل بيانات اختياري (انظر الملحقات) لتخصيص كبل تبادل المعطيات المرفق لنظام الـ CAM أو لتجهيز كبل تبادل معطيات من عندك انظر الفقرة 9,1 "تبادل المعطيات مع الـ CAM"

تأكد من الجهة المصنعة لـ CAM المُستخدَم أن وصلة تبادل المعطيات التي ستوصل بالشفط ذات دارة محدودة الطاقة ومتوافقة مع قواعد IEC 61010-1



ينبغي أيضاً اتباع تعليمات الاستخدام الخاصة بنظام الـ CAM.

4.6 القناة الخارجية للهواء العادم

يمكن إخراج الهواء العادم خارج المخبر عن طريق قناة خارجية (انظر الملحقات).

تعليمات التركيب متضمنة مع قناة الهواء العادم الخارجية.

عند استخدام أجهزة الشفط وقناة الهواء العادم الخارجية بنفس الوقت يتم شفط كمية كبيرة من الهواء من الغرفة في الساعة. يمكن أن يؤدي ذلك إلى تشكل ضغط سلبي يؤدي إلى جذب غازات سامة (كغاز أول أكسيد الكربون مثلاً) إلى المكان أو الغرفة التي يجري فيها العمل لدى استخدام وقوداً غازياً أو سائلاً أو صلباً في حال كان الفرن المُستخدَم يعتمد على الهواء الموجود في المكان.



لذلك فإنه من الضروري، وبحسب طبيعة البناء، أن يكون هناك مصدر إضافي للتزويد بالهواء أو أن تكون هناك مراقبة للضغط السلبي وهو ما يمكن أن تقوم بعض الهيئات المسؤولة بفحصه والتحقق منه (كنظيف المداخن على سبيل المثال).

5 التشغيل

يتم التحكم بالشفط عن طريق المفاتيح الموجودة في لوحة التحكم (الشكل 2).

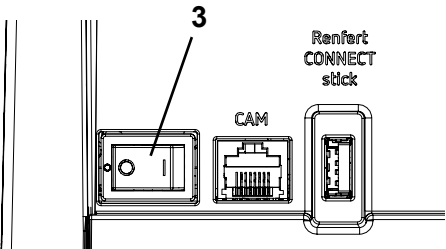
5.1 تشغيل الجهاز

يتم تشغيل/ إيقاف تشغيل الشفط عن طريق مفتاح (3) on/off

بعد بدء التشغيل:

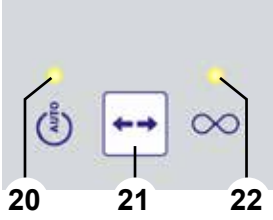
◆ يقوم الشفط بتنظيف الفلتر بشكل اتوماتيكي (يستمر حوالي 8 ثواني يصدر خلالها عن الجهاز ضجيج عالٍ بسبب الاهتزاز)، انظر فقرة 5.3.

بعد ذلك، يعمل الشفط في آخر وضع تشغيل تم اختياره.



5. لكشلا

5.2 اختيار وضع التشغيل : تشغيل CAM / تشغيل مستمر



6. لكشلا

يمكن تشغيل الشفط بطريقتين مختلفتين.

يظهر وضع التشغيل الذي تم وضع الجهاز عليه على الشاشة (20) / (22).

• تشغيل مع (20) CAM :

♦ يستجيب الشفط لشارات التحكم الصادرة عن نظام الـ CAM

• تشغيل مستمر (22):

♦ الشفط بوضع التشغيل المستمر.

← اضغط زر وضعية التشغيل (21)

♦ بدّل وضعية التشغيل.

الشفط مناسب للاستخدام حصراً مع الغبار الجاف!



عند الوصل مع أحد أنظمة CAM التي تتعامل مع غبار جاف / رطب من الضروري التأكد من عدم دخول أية بقايا رطبة متبقية في نظام الـ CAM إلى الشفط..

تأكد دائماً من أن الشفط بحالة جاهزية تامة للعمل قبل البدء بعمليات الخرط:



◀ شاشة تنبيهات الأخطاء (26، الشكل 2) في حالة عدم تشغيل.

◀ توربين الشفط يعمل على الوجه الصحيح، دون أي صوت غير عادي أو رائحة غير عادية.

5.3 تنظيف الفلتر

لضمان الحصول على قوة شفط قصوى تم تزويد الشفط بآلية تنظيف للفلتر لفلتر الجزيئات الدقيقة. تستغرق عملية تنظيف الفلتر حوالي 8 ثواني.

بعد الانتهاء من تنظيف الفلتر:

• في كل مرة يتم فيها تشغيل الجهاز.

• إذا أصبحت قوة الشفط غير كافية (انخفاض سرعة التدفق إلى ما دون قيمة داخلية معينة)

• قبل إخراج درج الغبار حين يتم الإشعار بوجوب إخرجه (انظر الفقرة 6.2)

إذا انخفض معدل التدفق دون قيمة محددة داخلياً لمدة تزيد على دقيقة واحدة فإن عملية الشفط ستوقف ويتم تنظيف الفلتر.

← إذا لم يتم الوصول إلى القيمة المحددة الداخلية:

♦ عنفة الشفط متوقفة.

♦ يتم تنظيف الفلتر. تستغرق عملية التنظيف حوالي 8 ثواني وتتم الإشارة إليها بتنبيه صوتي.

♦ تبدأ عنفة الشفط بالدوران من جديد.

في حال انخفضت قوة الشفط مجدداً" بعد عملية التنظيف الأتوماتيكي للفلتر، يجب ألا تتم إعادة عملية التنظيف إلا بعد دوران عنفة الشفط لمدة ساعتين.



6 التنظيف / الصيانة

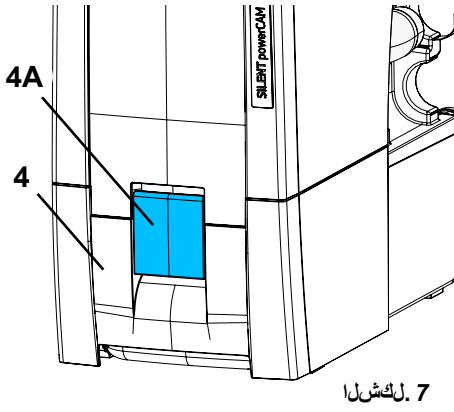
الجهاز لا يحتوي على أية أجزاء داخلية تحتاج إلى صيانة. يُحظر فتح الجهاز إلا بالطريقة الواردة أدناه!



6.1 التنظيف

لتنظيف الجهاز، فقط امسح الهيكل الخارجي بقطعة قماش رطبة. لا تستخدم أي مواد تنظيف تحتوي على مواد مذيبة أو مخرشة.

6.2 إفراغ درج الغبار



بعد مرور مدة زمنية تم تحديدها مسبقاً (انظر الفقرة 1-2-6)، يقوم الجهاز بتنبيهك للقيام بإفراغ درج الغبار:

♦ تصدر إشارة صوتية وتكرر ثلاث مرات.

♦ يضيء مؤشر إفراغ الدرج (24، الشكل 2) على الشاشة.

في المرة التالية التي يتوقف فيها الشفط عن التشغيل تصدر إشارة صوتية تكرر ثلاث مرات وبعدها يتم تنظيف الفلتر.

بعد الانتهاء من تنظيف الفلتر:

← قم بفك قطعة التثبيت (4A) من على درج الغبار (4).

← اسحب درج الغبار (4) نحو الأمام ثم قم بإفراغه.

أثناء التخلص من الكيس يتعين الالتزام بالأنظمة والقوانين المحلية المتعلقة بمنع الحوادث!

يتعين ارتداء معدات الحماية الشخصية المناسبة بحسب نوع الغبار.

← قم بإدخال درج الغبار من جديد وادفعه إلى الداخل حتى يصل إلى النهاية.

← أغلق قطعة تثبيت إغلاق الدرج (4A).

← اضغط زر الإدخال (25) Enter. يُعاد ضبط الفاصل الزمني لظهور مؤشر امتلاء الدرج

♦ تصدر شارة صوتية تدل على تلقي الأمر.

♦ ينطفئ مؤشر إفراغ الدرج على الشاشة (24).

إذا لم يتم إفراغ درج الغبار، يستمر مؤشر درج الغبار (24، الشكل 8) بالظهور على الشاشة. بعد تشغيل ثم إيقاف الجهاز عن التشغيل تُسمع إشارة صوتية تكرر مرة أخرى ثلاث مرات للتنبيه مرة أخرى إلى ضرورة إفراغ درج الغبار

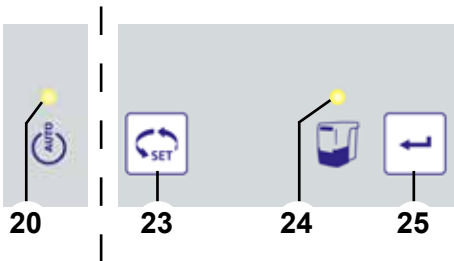
في حال كانت المواد التي يقوم الجهاز بشفطها مواداً ثقيلة (مثلاً غبار زيروكون) يُنصح باستخدام كيسين اثنين (كيس داخل كيس) لضمان إخراج الكيس ونقله بشكل آمن.

استخدم فقط أكياس نفايات من إنتاج Renfert (انظر الملحقات).



6.2.1 تحديد الفاصل الزمني لإفراغ كيس الغبار

يمكنك الاختيار بين خمس فواصل زمنية مختلفة.



شكل 8

الفاصل الزمني / بالساعات	شارة الإضاءة المتقطعة
2	x 1
5	x 2
10	x 3
50	x 4
100	x 5

اختر مدةً زمنية:

← قم بإيقاف تشغيل الجهاز عن طريق مفتاح التشغيل / إيقاف التشغيل (9، الشكل 1).

← اضغط زر (25) Enter واستمر بالضغط عليه وشغل الجهاز بالضغط على زر التشغيل/ إيقاف التشغيل.

بعد التشغيل تضيء الشاشات الأربع جميعها لبرهة وجيزة (الفحص الوظيفي للشاشات).

← استمر بالضغط على زر (25) Enter إلى أن:

♦ تضيء شاشة تشغيل (20) الـ CAM

♦ تضيء شاشة درج الغبار (24) بشكل متقطع مظهره الفاصل الزمني الذي تم تحديده.

← اختر الفاصل الزمني الذي تفضله باستخدام زر الاختيار (23).

يمكنك التنقل بالتالي بين الفواصل الزمنية الخمسة بالضغط على الزر.

كل فاصل زمني يتم اختياره تظهر الشارة المضيئة الدالة عليه.



بعد اختيار الفاصل الزمني المفضل لك:

↩ اضغط زر الإدخال(25) Enter.

◆ يضيء مؤشر إفراغ الدرج على الشاشة (24) لمدة ثانيتين.

◆ تصدر شارة صوتية تدل على تلقي الأمر.

6.3 تبديل فلتر الجزيئات الدقيقة

يتم التأكد من مدى فعالية تنظيف الفلتر بمراقبة معدل التدفق (حساس الضغط الداخلي).

إذا تكررت الحاجة لتنظيف الفلتر لعدة مرات متتالية بعد أقل من ساعتين فإن هذا يعني أن فلتر الجزيئات الدقيقة مسدود إلى درجة لا تتفع معها عمليات التنظيف وأنه لا بد من تبديل هذا الفلتر.

ويدل على ذلك ما يلي:

◆ مؤشر الخطأ (26، الشكل 2) يضيء على الشاشة.

◆ على مدى 15 دقيقة تصدر شارة صوتية تتكرر ثلاث مرات كل ثلاث دقائق.

◆ الشارة هي تنبيه يتم إصداره لآلية تبادل البيانات CAM (انظر الفقرة 9.2).

يمكن إيقاف رسالة التنبيه عن طريق إيقاف تشغيل الشفّاط.

إذا تم ظهور مؤشر تبديل فلتر الجزيئات الدقيقة أو إذا لم تتحسن قوة الشفط بشكل كافٍ أو إذا تحسنت فقط بشكل مؤقت على الرغم من تنظيف الفلتر عدة مرات، يجب في هذه الحالة تبديل فلتر الجزيئات الدقيقة في أقرب وقت ممكن. الاستمرار بتشغيل الجهاز يمكن أن يؤدي إلى حدوث عطل فيه.

بشكل عام، ينبغي أن يتم تبديل فلتر الجزيئات الدقيقة مرة كل سنتين.

عند تركيب فلتر الجزيئات الدقيقة الجديد، انتبه إلى إدخاله في المكان المحدد تماماً وعلى الوجه الصحيح وذلك لتجنب حدوث تسرب. لأجل ذلك، يرجى العودة لتعليمات التركيب في نهاية تعليمات الاستخدام والتي ستجدها أيضاً مرفقة مع الفلتر الجديد.

6.4 القواطع الكهربائية

الشفّاط مزود بقواطع كهربائية للحماية (10، الشكل 1).

في حال تفعيل قاطع الحماية لسبب ما يمكن إعادته إلى وضعه بالضغط على الزر.

إذا تم تفعيل قاطع الحماية بشكل متكرر فهذا يشير إلى وجود عطل في الشفّاط. أرسل الجهاز للإصلاح!



6.5 قطع الغيار



يمكنك معرفة المكونات القابلة للاهتراء وكذلك قطع الغيار في قائمة قطع الغيار في موقعنا على

الإنترنت www.renfert.com/p918

أدخل رقم المنتج: 29380000

تم وضع علامة مميزة على القطع المستثناة من الضمان (القطع المعرضة للاهتراء والمواد الاستهلاكية) في قائمة قطع الغيار.

6.6 إعدادات المصنع

↩ أوقف تشغيل الجهاز بالضغط على (3، الشكل 1) off.

↩ اضغط زر اختيار وضع العمل (21، الشكل 2) واستمر بالضغط عليه مع الضغط على زر الاختيار (23، الشكل 2)

بنفس الوقت وقم بتشغيل الشفّاط بالضغط على زر

(3، الشكل 1) on.

◆ تضيء الشاشات الأربع بشكل متقطع لثلاث مرات.

◆ تعود جميع الإعدادات إلى القيم المحددة من قبل المصنع. تعود جميع الإعدادات إلى القيم المحددة من قبل المصنع.

إعدادات المصنع:

عنصرا متاااااا	رفوتما اءما	ءى ص اءلا / ءفءى طولا
ءشءءل CAM	ءشءءل CAM / ءشءءل مسءمرا	لءى ءشءءلا ءى ءضوا
50 ساءة	2 - 100 ساءة	ءنءءلا ل ص اءلا

7 دليل معرفة الأعطال

المشاكل	السبب	المشاكل
<ul style="list-style-type: none"> • قم بإيقاف تشغيل الجهاز واتركه ليبرد. • قم بتأمين ما يكفي من التبريد، مثال: • انظر الفقرة 4,2 التجهيز للتركيب • استخدم قناة خارجية لخروج الهواء العادم (انظر الفقرة 4.6) 	<ul style="list-style-type: none"> • الأجزاء الإلكترونية قد أصبحت ساخنة أكثر مما يجب. 	<p>إضاءة مؤشر العطل (26، الشكل 2)</p>
<ul style="list-style-type: none"> • قم بتبديل فلتر الجزيئات الدقيقة (انظر الفقرة 6.3) 	<ul style="list-style-type: none"> • فلتر الجزيئات الدقيقة مسدود إلى حد كبير بحيث أن عملية تنظيف الفلتر لا تحدث الأثر المطلوب. 	<p>مؤشر الخطأ (26، الشكل 2) يضيء على الشاشة.</p>
<ul style="list-style-type: none"> • قم بفحص خرطوم الشفط. • يرجى العودة أيضاً إلى المعلومات الواردة في الفقرة 4,4. • تأكد من وضع درج الغبار ومن أنه مغلق بإحكام (انظر الفقرة 6.2). • أوقف تشغيل الوحدة ثم أعد تشغيلها مرة أخرى حتى يتم تنظيف الفلتر. • قم بتبديل فلتر الجزيئات الدقيقة (انظر الفقرة 6.3) إذا لم تؤد عملية تنظيف الفلتر إلى تحسين قوة الشفط. 	<ul style="list-style-type: none"> • وجود انسداد أو تسريب في خرطوم الشفط. • درج الغبار ليس مغلقاً بإحكام. • انسداد فلتر الجزيئات الدقيقة. 	<p>قوة الشفط غير كافية.</p>
<ul style="list-style-type: none"> • حدد فاصلاً زمنياً أقصر (انظر الفقرة 6.2.1) 	<ul style="list-style-type: none"> • الفاصل الزمني الذي تم اختياره لإفراغ الدرج أطول مما ينبغي. 	<p>الغبار يفيض من درج الغبار</p>
<ul style="list-style-type: none"> • حدد فاصلاً زمنياً أطول (انظر الفقرة 6.2.1) 	<ul style="list-style-type: none"> • الفاصل الزمني الذي تم تحديده لإفراغ درج الغبار أقصر مما ينبغي. 	<p>ظهور المؤشر الدال على وجوب إفراغ درج الغبار، على الرغم من أن الدرج لم يمتلئ بعد.</p>
<ul style="list-style-type: none"> • انتظر حتى يتم الانتهاء من تنظيف الفلتر. 	<ul style="list-style-type: none"> • معدل التدفق لم يعد كافياً وقد تم إجراء عملية تنظيف الفلتر. 	<p>إشارة إفراغ درج الغبار تضيء بشكل متقطع وتصدر إشارة صوتية تتكرر ثلاث مرات.</p>
<ul style="list-style-type: none"> • أوقف تشغيل الجهاز ودعه يبرد لمدة 60 دقيقة على الأقل. • افحص خرطوم الشفط للتأكد من أنه غير مسدود، وأزل العوائق التي أدت إلى انسداده. • أوقف تشغيل الوحدة ثم أعد تشغيلها مرة أخرى حتى يتم تنظيف الفلتر. • قم بتبديل فلتر الجزيئات الدقيقة (انظر الفقرة 6.3) إذا لم تؤد عملية تنظيف الفلتر إلى تحسين قوة الشفط. • قم بتبديل عنفة الشفط. 	<ul style="list-style-type: none"> • أنابيب الشفط قد أصبحت ساخنة أكثر مما يجب. • عطل في عنفة الشفط. 	<p>الشفط توقف فجأة عن الشفط أثناء التشغيل المستمر أو التشغيل الأتوماتيكي والشاشات المتعلقة بذلك (20 / 22، الشكل 2) تبقى مضيئة باستمرار.</p>
<ul style="list-style-type: none"> • تأكد من وصلة الشفط ونظام الـ CAM • تأكد من عدم وجود خلل في كبل تبادل البيانات وقم بتبديله إن لزم الأمر. • قارن وتأكد من تطابق الوصلة المخصصة لكبل تبادل البيانات مع وصلة الـ CAM قم بتبديل الوصلة بأخرى مناسبة لكبل تبادل البيانات إن لزم الأمر. 	<ul style="list-style-type: none"> • كبل الوصل مع نظام الـ CAM أو مع الشفط لم يتم إدخاله بشكل صحيح. • عطل في كبل تبادل البيانات. • الوصلة المخصصة لكبل تبادل البيانات غير متوافقة مع وصلة نظام الـ CAM. 	<p>الشفط لا يستجيب للشارات الصادرة عن نظام الـ CAM.</p>
<ul style="list-style-type: none"> • راجع قسم الصيانة في شركة Renfert. 	<ul style="list-style-type: none"> • عطل في الشاشة التي لا تضيء. 	<p>عند تشغيل الجهاز ليس كل الشاشات تضيء لبرهة وجيزة.</p>

SILENT powerCAM TC		
29380000	29381000	
230 فولت	120 فولت	الفولتاج الإسمي
V 240 - 220	120 فولت	الفولتاج الكهربائي المسموح به
Hz 60 / 50	Hz 60 / 50	تردد التيار الكهربائي:
850 وات	800 وات	استهلاك الكهرباء*):
15 A (T)		صمام التيار الكهربائي:
54.3 ديسيبل (A)		مستوى الضجيج (** (في أقصى حجم للتدفق)
42 مم [1.65 إنش]		قطر مدخل الشفط - من الداخل
3980 ل / د [2,34 قدم مكعب/ ثا]		الحجم الأقصى للتدفق (***):
281 هكتا باسكال [4.1 بار/ إنش مربع]	--- هكتا باسكال [--- بار/ إنش مربع]	ضغط الشفط، الأقصى****):
0,9 متر مربع [1390 إنش مربع] فئة M متوافق مع مقاييسات EN 60335-2-69		فلتر الجزيئات الدقيقة: - سطح الفلتر، تقريباً: - نوعية الفلتر
7 لتر [1,85 غالون أمريكي]		حجم امتلاء درج الغبار، تقريباً:
22.0 كغ [48,5 ليبرة]		الوزن (فارغ) تقريباً:
540 × 535 × 275 مم [21.2 × 21.1 × 10,8 إنش]		الأبعاد (العرض × الارتفاع × العمق):
مدخل RJ 45		الآلية التبادلية مع الـ CAM
0 - 5 فولت 15 - 24 فولت		شارة المُدخَلات: - ضعيفة - قوية
24 فولت ° ميلي أمبير 150 أوم		شارة المُخرجات: - القصى: فولتاج السحب (U) - القصى تيار متناوب (I) - سلسلة المقاومة الداخلية

(* استهلاك الكهرباء عند الفولتاج الإسمي

(**) مستوى الضجيج وفقاً لمقاييس EN-ISO-11202

(***) توربينات حرة النفخ بجهد توربيني اسمي

(****) بجهد التوربين الاسمي

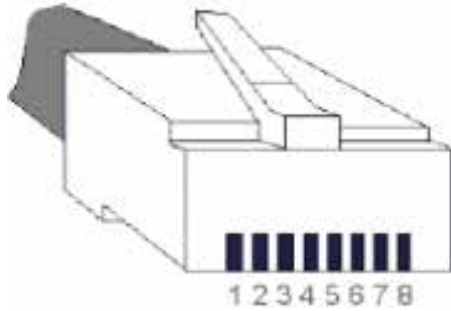
9 الآلية التبادلية مع الـ CAM

تقوم آلية تبادل بيانات ثنائية الاتجاه معزولة عن طريق الغلجنة بتأمين التواصل مع تقوم آلية تبادل بيانات ثنائية الاتجاه معزولة عن طريق الغلجنة بتأمين التواصل مع نظام الـ CAM الـ CAM

يمكن استلام أربعة أوامر من قبل الشفط وأربعة إشعارات وضع يتم إرسالها إلى نظام الـ CAM من خلال شارتي إدخال (input) وشارتي إخراج (output).

9.1 وظائف المشابك: واجهة تبادل البيانات (8 CAM، الشكل 1)

النوعية: RJ45



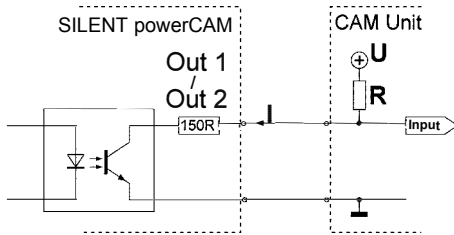
المشبك	الاسم
1	مخرج 2 - GND
2	مخرج 2
3	مخرج 1 - GND
4	مخرج 1
5	مدخل 2 - GND
6	مدخل 2 - 24 فولت
7	مدخل 1 - GND
8	مدخل 1 - 24 فولت

المخارج (مخرج 1 / مخرج 2)

شارات المخارج يتم اعتبارها كمخارج تبديل حر محتملة لقارنة بصرية بمقاومة تسلسلية تبلغ 150 أوم.

لمعرفة فولتاج السحب الأقصى (U) والتيار التبادلي الأقصى المسموح به (I) انظر الفقرة 8 "البيانات الفنية".

يجب جعل أبعاد مقاومة السحب (R) بحيث لا يتم تجاوز الحد الأقصى المسموح به للتيار التبادلي .



9.1.1 المداخل (مدخل 1 / مدخل 2)

يتم إرسال شارات المداخل إلى شاشات LED في القارنات البصرية. لمعرفة الفولتاج المطلوب للمدخلات في مستوي الإشارة الضعيف / والقوي انظر الفقرة 8 "البيانات الفنية"

9.2 أوامر التحكم / إشعارات وضع التشغيل

أمر	مدخل 2	مدخل 1
الشفط متوقف عن العمل (العنفة متوقفة)	0 فولت (ضعيف)	0 فولت (ضعيف)
الشفط بحالة تشغيل (العنفة بحالة دوران)	0 فولت (ضعيف)	24 فولت (قوي)
قم بتنظيف الفلتر.	24 فولت (قوي)	0 فولت (ضعيف)
غير محفوظ / احفظ	24 فولت (قوي)	24 فولت (قوي)

إشعارات	مخرج 2	مخرج 1
خطأ	24 فولت	24 فولت
يتم إجراء التنظيف الأتوماتيكي للفلتر	24 فولت	0 فولت
يجب تبديل الفلتر	0 فولت	24 فولت
الشفط بحالة جيدة	0 فولت	0 فولت

9.3 تحديد الوصلة: كبل تبادل البيانات

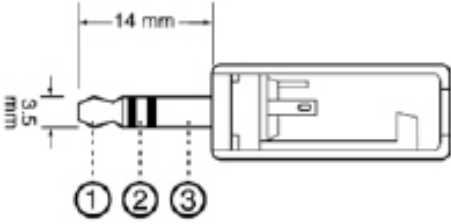
كبل تبادل بيانات، فئة A:

الجانب الخلفي



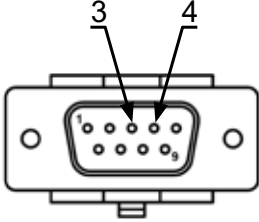
الشفاط	نظام الـ CAM
وصلة RJ45	لومبرغ SV40 (مع نظام قفل بطريقة الفتل)
المشبك 8	المشبك 1 (+)
المشبك 7	المشبك 4 (-)

كبل تبادل البيانات، الفئة B:



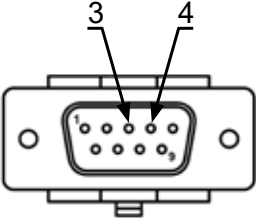
الشفاط	نظام الـ CAM
وصلة RJ45	Stereo jack 3.5 مم
المشبك 8	المشبك 1 (+)
المشبك 7	المشبك 2 (-)

كبل تبادل بيانات، فئة C:



الشفاط	نظام الـ CAM
وصلة RJ45	9 مشابك، D-Sub
المشبك 8	المشبك 4 (+)
المشبك 7	المشبك 3 (-)

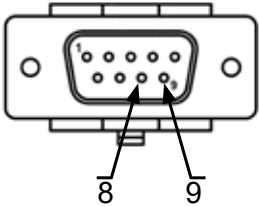
كبل تبادل بيانات، فئة D:



الشفاط	نظام الـ CAM
وصلة RJ45	9 مشابك، D-Sub
المشبك 8	المشبك 3 (+)
المشبك 7	المشبك 4 (-)

كبل تبادل بيانات، فئة E:

يُستخدَم إذا كان نظام الـ CAM يؤمن اتصالاً حراً محتملاً واحداً فقط بين المشبك 8 و 9



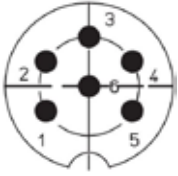
الشفاط	نظام الـ CAM	وحدة التزويد بالكهرباء
وصلة RJ45	9 مشابك، D-Sub	
----	المشبك 9	24 فولت
المشبك 8	المشبك 8	----
المشبك 7	----	GND

كبل تبادل بيانات، فئة F:

يُستخدَم إذا كان نظام الـ CAM يؤمن فولتاجاً كهربائياً فقط للتحكم بالشفاط

الشفاط	وحدة التزويد بالكهرباء
وصلة RJ45	
المشبك 8	24 فولت
المشبك 7	GND

كبل تبادل بيانات، فئة G:



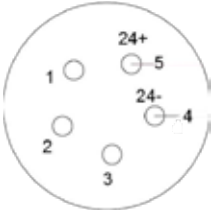
الجانب الخلفي

الشفاط	نظام الـ CAM
وصلة RJ45	لوميرغ SV60 (مع نظام قفل بطريقة الفتل)
المشبك 8	المشبك 1 (+)
المشبك 6	المشبك 2 (+)
المشبك 4	المشبك 4 (+)
المشبك 2	المشبك 5 (+)
المشبك 7	المشبك 6 (-)
المشبك 5	
المشبك 3	
المشبك 1	

كبل تبادل البيانات الفئة H:

الكام	الشفاط
15 مأخذ D-Sub	المأخذ RJ 45
المأخذ 2 (+)	المأخذ 8
المأخذ 12 (-)	المأخذ 7
المأخذ 7 <-> 10	---

كبل تبادل البيانات الفئة I:



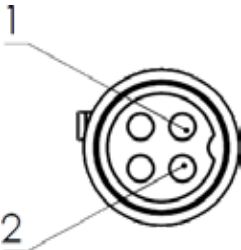
الكام	الشفاط
5 مأخذ pol Aviation	المأخذ RJ 45
المأخذ 5 (+)	المأخذ 8
المأخذ 4 (-)	المأخذ 7

كبل تبادل البيانات الفئة J:



مصدر الطاقة الكهربائية	الكام	الشفاط
	2 مأخذ pol. TMW	المأخذ RJ 45
24 فولت	---	المأخذ 8
---	B	المأخذ 7
GND	A	---

كبل تبادل بيانات، فئة M:



مصدر الطاقة الكهربائية	الكام	الشفاط
	4 مأخذ pol.	المأخذ RJ 45
24 فولت	المأخذ 1	---
GND	---	المأخذ 7
	المأخذ 2	المأخذ 8

تقدّم Renfert كفالة مدتها 3 سنوات لكافة مكونات الجهاز شريطة أن يتم استخدام الجهاز على الوجه الصحيح .

Silent powerCAM TC

نقدم كفالة لمدة 3 سنوات لمحرك الشفط على ألا تتجاوز مدة استخدامه 1000 ساعة تشغيل (زمن دوران المحرك).



يتعيّن إبراز فاتورة الشراء الأصلية الصادرة عن المخزن المختص لدى التقدم بأية مطالبة بموجب الكفالة.

يُستثنى من الكفالة الأجزاء المعرضة للاهتراء والتآكل بسبب الاستخدام العادي (الأجزاء القابلة للاهتراء) والمواد الاستهلاكية. هذه القطع قد أشير إليها في قائمة قطع الغيار.

تصبح الكفالة لاغية في حالة استخدام الجهاز بطريقة غير صحيحة، أو في حال عدم الالتزام بتعليمات التشغيل والتنظيف والصيانة والتوصيل، أو إذا قمت بإصلاح الجهاز بنفسك أو إذا قام بالإصلاح عامل غير مخوّل بذلك، أو في حال استخدام قطع غيار مصنّعة من قبل شركات أخرى أو في حال تعرّض الجهاز لتأثيرات غير اعتيادية أو تأثيرات لا تتوافق مع تعليمات الاستخدام.

المطالبات بموجب الكفالة يجب ألا تتجاوز مدة الكفالة.

11 معلومات التخلص من الجهاز

11.1 التخلص من المواد الاستهلاكية


ينبغي أن يتم التخلص من الأكياس والفلاتر الممتلئة بالغبار بما يتوافق مع الأنظمة والقوانين المحلية النافذة. عند القيام بذلك يتعيّن ارتداء معدات الحماية الشخصية والمناسبة بحسب نوع المواد الموجودة في الفلتر.

11.2 التخلص من المعدات

يجب التخلص من الجهاز من قبل جهة مختصة. يتعيّن إعلام الجهة المختصة في حال وجود أية مخلفات داخل الجهاز يمكن أن تكون ضارة بالصحة.

11.2.1 معلومات حول التخلص من الجهاز في دول الاتحاد الأوروبي

لحماية البيئة والمحافظة عليها، ولمنع التلوث البيئي وتحسين عمليات إعادة تدوير المواد الخام، اعتمدت المفوضية الأوروبية توجيهًا يتطلب من الشركة المصنّعة قبول إعادة المعدات الكهربائية والإلكترونية للتخلص منها أو لإعادة تدويرها بشكل سليم.

لهذا السبب، لا يُسمح بالتخلص من المعدات التي تحمل هذا الرمز مع النفايات المنزلية غير المفروزة داخل الاتحاد الأوروبي. 

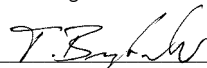
لمعرفة المزيد حول الطريقة الصحيحة للتخلص من الجهاز يرجى طلب المعلومات من السلطات المختصة في بلدك.

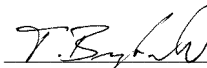
**Hochaktuell und ausführlich auf ...
Up to date and in detail at ...
Actualisé et détaillé sous ...
Aggiornato e dettagliato su ...
La máxima actualidad y detalle en ...
Актуально и подробно на ...**

www.renfert.com

Renfert GmbH • Untere Gießwiesen 2 • 78247 Hilzingen/Germany
Tel.: +49 7731 82 08-0 • Fax: +49 7731 82 08-70
www.renfert.com • info@renfert.com

Renfert USA • 3718 Illinois Avenue • St. Charles IL 60174/USA
Tel.: +1 6307 62 18 03 • Fax: +1 6307 62 97 87
www.renfert.com • info@renfertusa.com
USA: Free call 800 336 7422


EG-Konformitätserklärung		DE
Renfert GmbH, Industriegebiet, 78247 Hilzingen / Germany		
Hiermit erklären wir, dass das Produkt SILENT powerCAM TC		
allen einschlägigen Bestimmungen der folgenden Richtlinien entspricht:		
2006/42/EG	(Maschinen-Richtlinie)	
2014/30/EU	(EMV Richtlinie)	
2011/65/EU	(RoHS)	
Folgende harmonisierte Normen wurden angewendet: EN 61010-1:2010, A1:2019/AC:2019-04, A1:2019; EN 61326-1: 2013; EN ISO12100: 2010; EN 60335-2-69: 2012; EN IEC 63000:2018		
Bevollmächtigt für das Zusammenstellen der technischen Unterlagen:		Hans Peter Jilg c/o Renfert GmbH
		
Tilo Burgbacher, Leiter Konstruktion und Geräteentwicklung		
Hilzingen, 24.08.2023		

EC Declaration of conformity		EN
Renfert GmbH, Industriegebiet, 78247 Hilzingen / Germany		
Herewith we declare that the product SILENT powerCAM TC		
is in compliance with the relevant requirements in the following directives:		
2006/42/EC	(Machinery safety)	
2014/30/EU	(Electromagnetic compatibility)	
2011/65/EU	(RoHS)	
Harmonized specifications applied: EN 61010-1:2010, A1:2019/AC:2019-04, A1:2019; EN 61326-1: 2013; EN ISO12100: 2010; EN 60335-2-69: 2012; EN IEC 63000:2018		
Authorised to compile the technical documentation:		Hans Peter Jilg c/o Renfert GmbH
		
Tilo Burgbacher, Engineering Director		
Hilzingen, 24.08.2023		

Déclaration de conformité CE		FR
Renfert GmbH, Industriegebiet, 78247 Hilzingen / Germany		
Par la présente, nous certifions que le produit SILENT powerCAM TC		
est conforme à toutes les prescriptions applicables aux les directives européennes suivantes :		
2006/42/CE	(relative aux machines)	
2014/30/UE	(relative à la compatibilité électromagnétique)	
2011/65/UE	(RoHS)	
Normes harmonisées appliquées: EN 61010-1:2010, A1:2019/AC:2019-04, A1:2019; EN 61326-1: 2013; EN ISO12100: 2010; EN 60335-2-69: 2012; EN IEC 63000:2018		
Mandataire pour la composition de la documentation technique:		Hans Peter Jilg c/o Renfert GmbH
		
Tilo Burgbacher, Chef du bureau d'études		
Hilzingen, 24.08.2023		

Dichiarazione di conformità CE		IT
Renfert GmbH, Industriegebiet, 78247 Hilzingen / Germany		
Con la presente dichiariamo che il prodotto SILENT powerCAM TC		
è conforme alle seguenti direttive europee:		
2006/42/CE	(direttiva macchine)	
2014/30/UE	(direttiva compatibilità elettromagnetica)	
2011/65/UE	(RoHS)	
Le seguenti norme armonizzate sono state applicate: EN 61010-1:2010, A1:2019/AC:2019-04, A1:2019; EN 61326-1: 2013; EN ISO12100: 2010; EN 60335-2-69: 2012; EN IEC 63000:2018		
Mandatario per la composizione della documentazione tecnica:		Hans Peter Jilg c/o Renfert GmbH
		
Tilo Burgbacher, Capo reparto costruzione e sviluppo apparecchi		
Hilzingen, 24.08.2023		

Declaración de Conformidad CE		ES
Renfert GmbH, Industriegebiet, 78247 Hilzingen / Alemania		
Por la presente declaramos que el producto SILENT powerCAM TC		
con las disposiciones pertinentes de las siguientes directivas:		
2006/42/CE	(Directiva de Maquinaria)	
2014/30/UE	(Directiva de Compatibilidad Electromagnética)	
2011/65/UE	(RoHS)	
Se ha cumplido con las siguientes normas armonizadas: EN 61010-1:2010, A1:2019/AC:2019-04, A1:2019; EN 61326-1: 2013; EN ISO12100: 2010; EN 60335-2-69: 2012; EN IEC 63000:2018		
Persona autorizada para elaborar el expediente técnico:		Hans Peter Jilg c/o Renfert GmbH
		
Tilo Burgbacher, Director de Construcción y Desarrollo de Maquinaria		
Hilzingen, el 24.08.2023		

Декларация о соответствии ЕС		RU
Renfert GmbH, Industriegebiet, 78247 Hilzingen / Германия		
Настоящим мы заявляем, что продукт SILENT powerCAM TC		
соответствует всем специальным положениям следующих директив:		
2006/42/EC	(Директива в отношении машин)	
2014/30/EU	(Директива в отношении электромагнитной совместимости)	
2011/65/EU	(RoHS)	
Следующие гармонизированные стандарты были выполнены: EN 61010-1:2010, A1:2019/AC:2019-04, A1:2019; EN 61326-1: 2013; EN ISO12100: 2010; EN 60335-2-69: 2012; EN IEC 63000:2018		
Ответственность за составление технической документации:		Hans Peter Jilg c/o Renfert GmbH
		
Тило Бурбахер, Руководитель конструкторского отдела		
Хильцинген, 24.08.2023		

Declaração CE de conformidade PT

Renfert GmbH, Industriegebiet, 78247 Hilzingen / Germany

Declaramos que o produto

SILENT powerCAM TC

corresponde às seguintes Directivas Europeias:

2006/42/EG (Directiva sobre máquinas)

2014/30/UE (Directiva CEM)

2011/65/EU (RoHS)

cumpre todas as determinações correspondentes das seguintes directivas:

EN 61010-1:2010, A1:2019/AC:2019-04, A1:2019; EN

61326-1: 2013; EN ISO12100: 2010; EN 60335-2-69:

2012; EN IEC 63000:2018

Responsável pela compilação dos documentos técnicos:

Hans Peter Jilg
c/o Renfert GmbH

Tilo Burgbacher,
Director de construção e desenvolvimento de aparelhos

Hilzingen, a 24/08/2023

AT Uygunluk Beyanı TR

Renfert GmbH, Industriegebiet, 78247 Hilzingen / Germany

Aşağıda belirtilen ürünün

SILENT powerCAM TC

aşağıda belirtilen AB Yönetmelikleri ile uyumlu olduğunu beyan etmekteyiz:

2006/42/AT (Makine Emniyeti Yönetmeliği)

2014/30/EU (Elektromanyetik Uyumluluk Yönetmeliği)

2011/65/EU (RoHS)

sıralanmış olan direktiflerin tüm kriterlerine uygun olduğunu beyan ederiz:

EN 61010-1:2010, A1:2019/AC:2019-04, A1:2019; EN

61326-1: 2013; EN ISO12100: 2010; EN 60335-2-69:

2012; EN IEC 63000:2018

Teknik evrakların düzenlenmesi için yetkili kişi:

Hans Peter Jilg
c/o Renfert GmbH

Tilo Burgbacher,
Teknik Tasarım ve Cihaz Geliştirme Müdürü

Hilzingen, 24.08.2023

EU-符合标准声明 ZH

Renfert GmbH, Industriegebiet, 78247 Hilzingen / 德国

我们在此声明, 下列产品

SILENT powerCAM TC

遵照了下列导则的相关要求:

2006/42/EC (机器准则)

2014/30/EU (电磁兼容性指令)

2011/65/EU (RoHS)

使用了下列统一标准:

EN 61010-1:2010, A1:2019/AC:2019-04, A1:2019; EN

61326-1: 2013; EN ISO12100: 2010; EN 60335-2-69:

2012; EN IEC 63000:2018

我们被授权编制下列技术文件:

Hans Peter Jilg
c/o Renfert GmbH

Tilo Burgbacher,
设计及仪器开发总监

Hilzingen, 2023年08月24日

EU整合性声明 JA

レンフェルト有限公司、インズツリーゲート、78247 ヒルツィンゲン/ ドイツ

私共はこの製品について宣言します。

SILENT powerCAM TC

次の指令における、すべての当該規定に適合しています。:

2006/42/EC (機械命令)

2014/30/EU (電磁気耐性命令)

2011/65/EU (RoHS)

以下の整合規格が適用された:

EN 61010-1:2010, A1:2019/AC:2019-04, A1:2019; EN

61326-1: 2013; EN ISO12100: 2010; EN 60335-2-69:

2012; EN IEC 63000:2018

技術構造ファイルの編成について、全権を有しています。:

Hans Peter Jilg
c/o Renfert GmbH

ティロ オルクバッハー
設計機器開発部長

ヒルツィンゲン、2023年08月24日

EU 규정 적합성 선언 KO

Renfert GmbH, Industriegebiet, 78247 Hilzingen / Germany

당사는 본 제품에 대해 다음과 같이 선언합니다

SILENT powerCAM TC

은(는) 다음 지침의 관련 요건을 준수합니다:

2006/42/EC (기계장치 가이드라인)

2014/30/EU (전자파 적합성 가이드라인)

2011/65/EU (RoHS)

다음 일원화 규범이 적용되었습니다:

EN 61010-1:2010, A1:2019/AC:2019-04, A1:2019; EN

61326-1: 2013; EN ISO12100: 2010; EN 60335-2-69:

2012; EN IEC 63000:2018

기술문서를 제작하도록 승인 받았습니:

Hans Peter Jilg
c/o Renfert GmbH

Tilo Burgbacher,
기기설계 개발부장

독일 Hilzingen, 2023년 08월 24일

We,

Renfert GmbH, Industriegebiet, 78247 Hilzingen / Germany

declare under our sole responsibility, that the product(s)

Name	Part No.
SILENT TS	2921 0050
SILENT TS2	2930 0050
SILENT TC	2935 0000 / 2935 0000 03
SILENT TC2	2936 0000 / 2936 0000 03
SILENT EC2	2937 0000 / 2937 0000 03
SILENT compact	2934 0000 / 2934 0000 03
SILENT compactCAM	2934 2000 / 2934 2000 03 2934 2500 / 2934 2500 03
SILENT powerCAM EC	2939 0000
SILENT powerCAM TC	2938 0000
iVAC silent	36 2934 2000

is (are) in conformity with the relevant regulatory requirements by compliance with the UK designated standards.

UK legislation

Electromagnetic Compatibility Regulations 2016

Supply of Machinery (Safety) Regulations 2008

The Restriction of the Use of Certain Hazardous Substances in Electrical and Electronic Equipment Regulations 2012

Designated standards

EN 61326-1:2013

EN ISO12100:2010

EN 61010-1:2010/A1:2019/AC:2019-04

EN IEC 63000:2018



Tilo Burgbacher,
Engineering Director

Hilzingen, 02.11.2022

The Technical Documentation has been retained by Renfert GmbH



making work easy

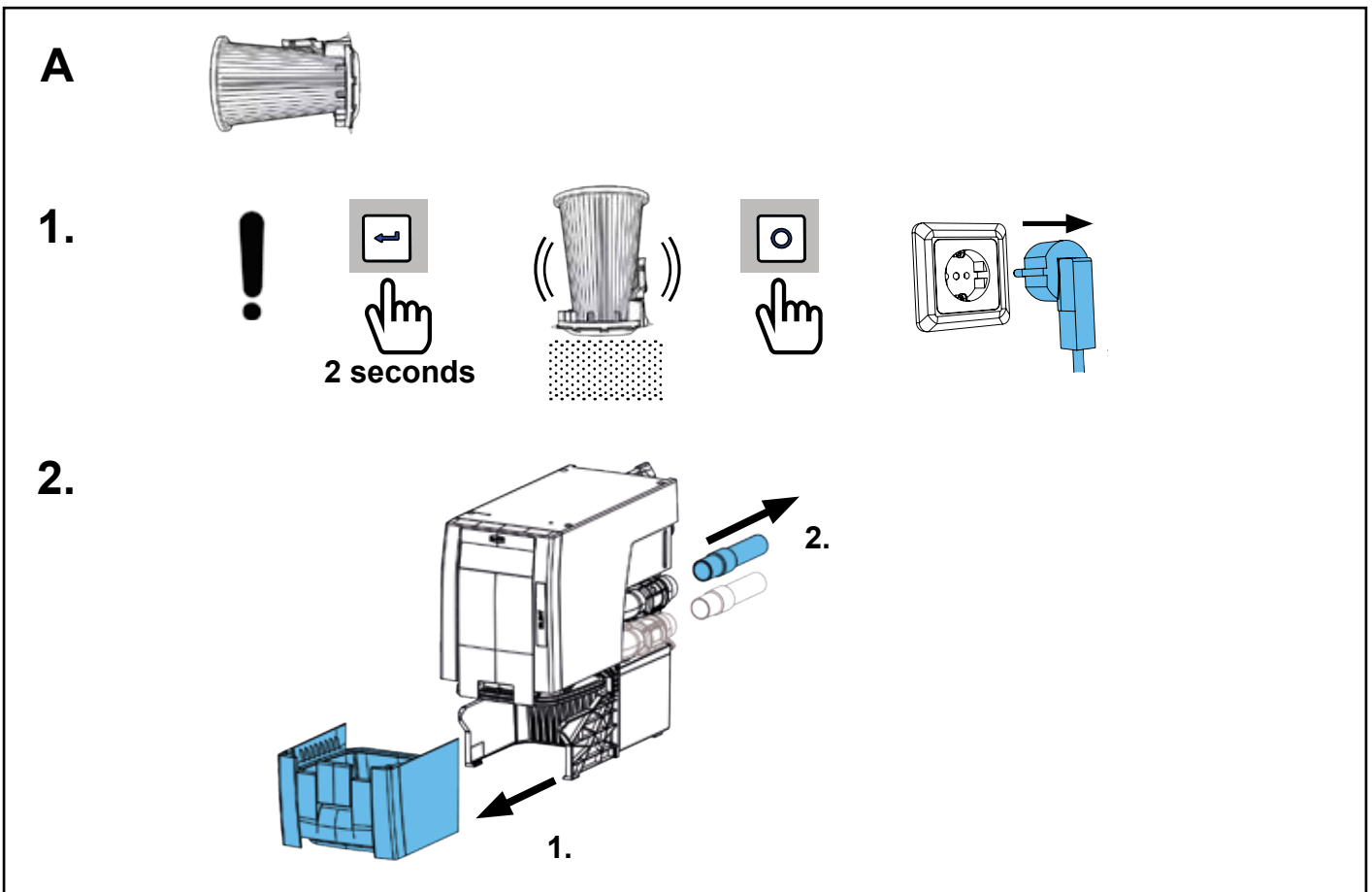
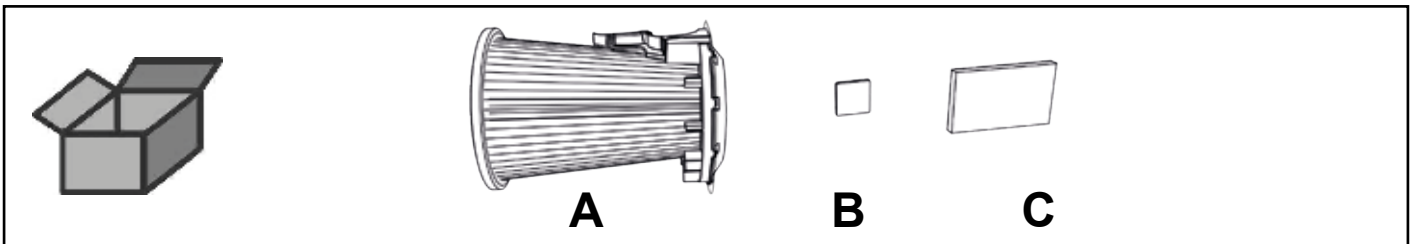
Montageanleitung • Assembly Instruction • Instruction d'installation
Istruzioni l'istallazione • Instrucciones de montaje • Руководство по монтажу

SILENT TC / TC2 / powerCAM TC / EC2 / powerCAM EC

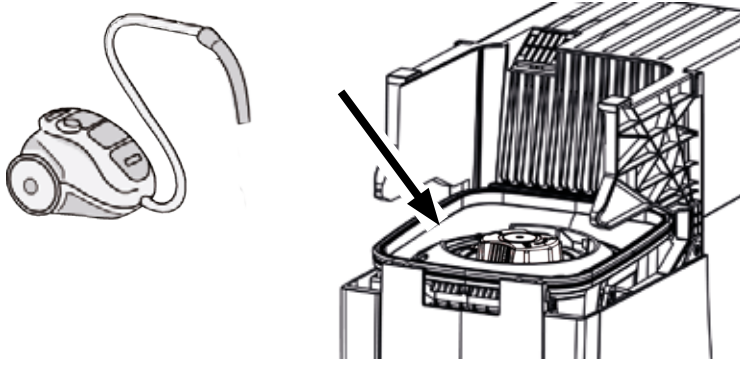
90002 1584 / 90002 0097

Feinfilter Klasse M • Fine filter class M • Filtre fin classe M • Filtro fino di classe M • Filtro fino clase M • Фильтр тонкой очистки, класса M

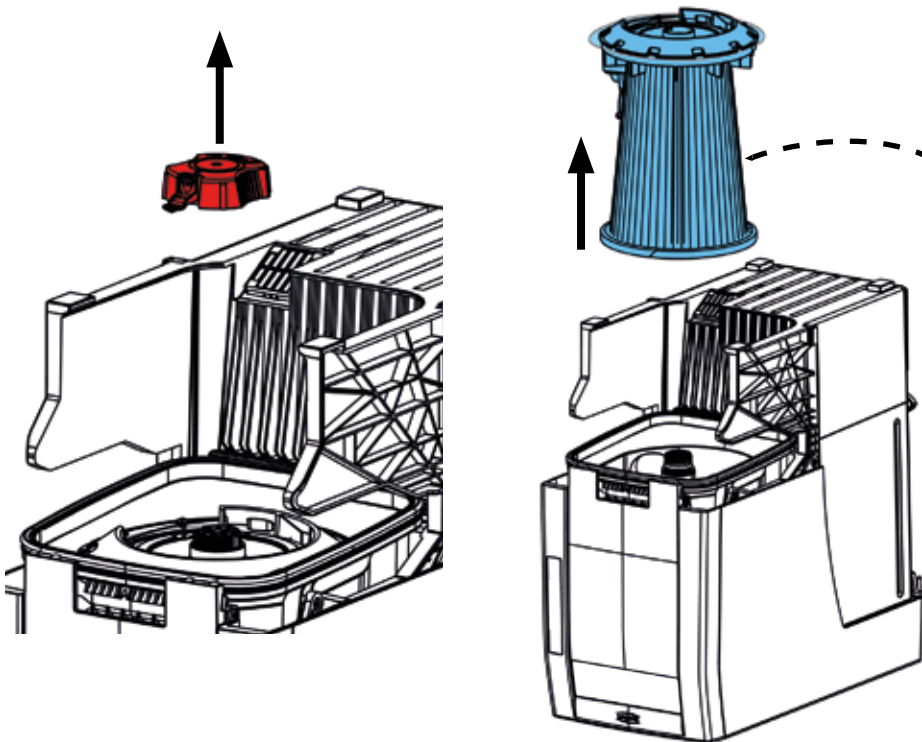
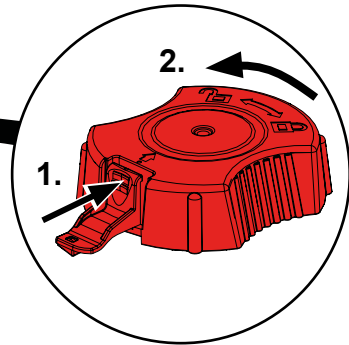
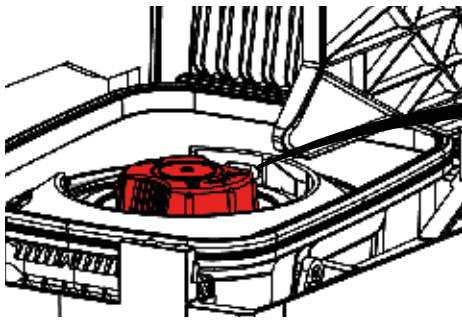
H+Hepa-Filter • H+Hepa filter • Filtre H+Hepa • Filtro H+Hepa • Filtro H+Hepa • Фильтр H+Hepa



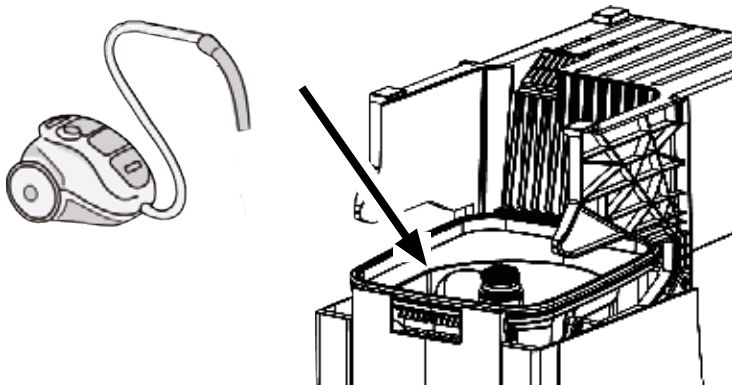
3.



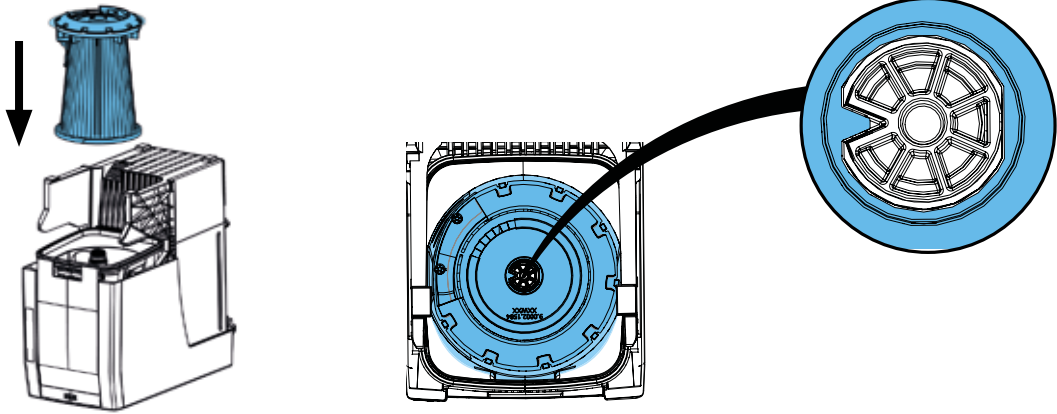
4.



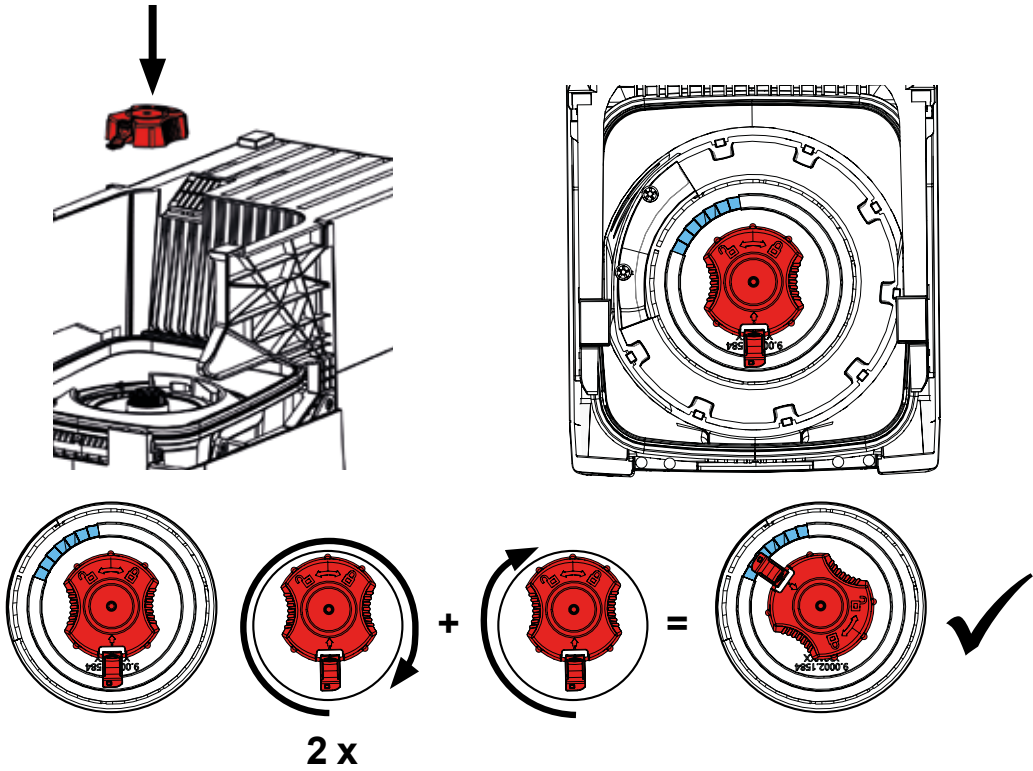
5.



6.

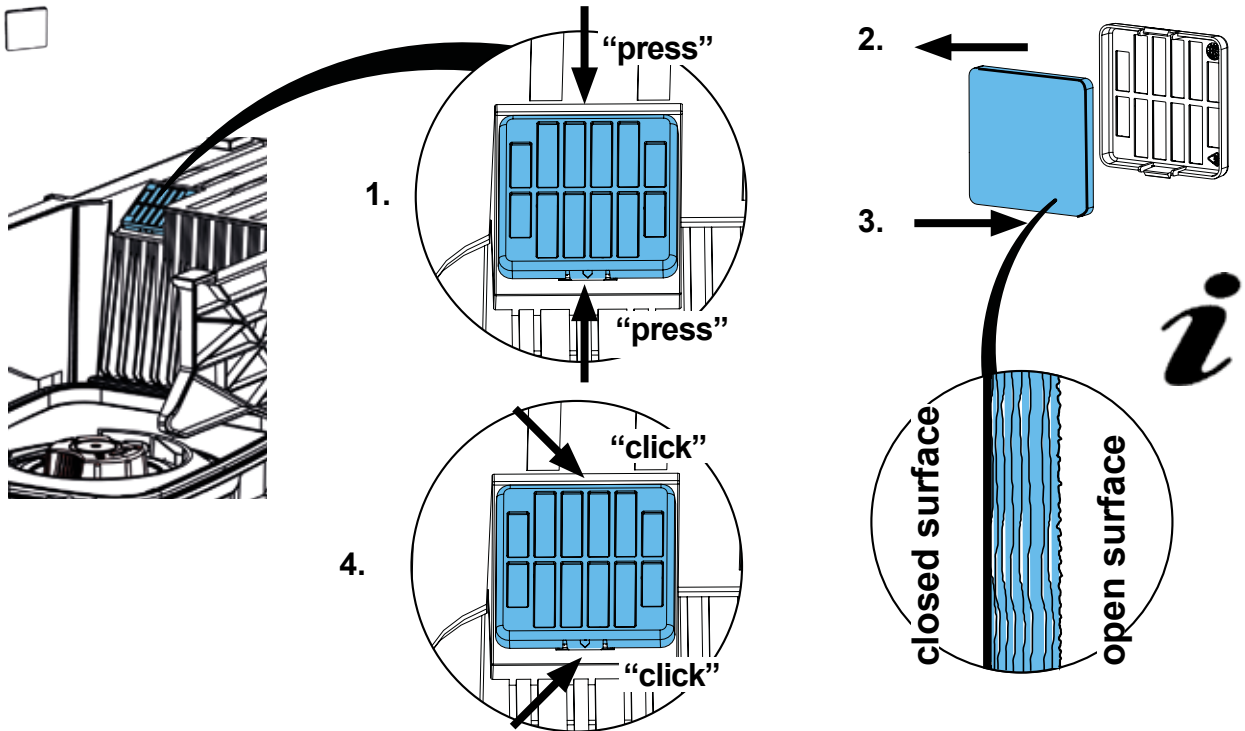


7.

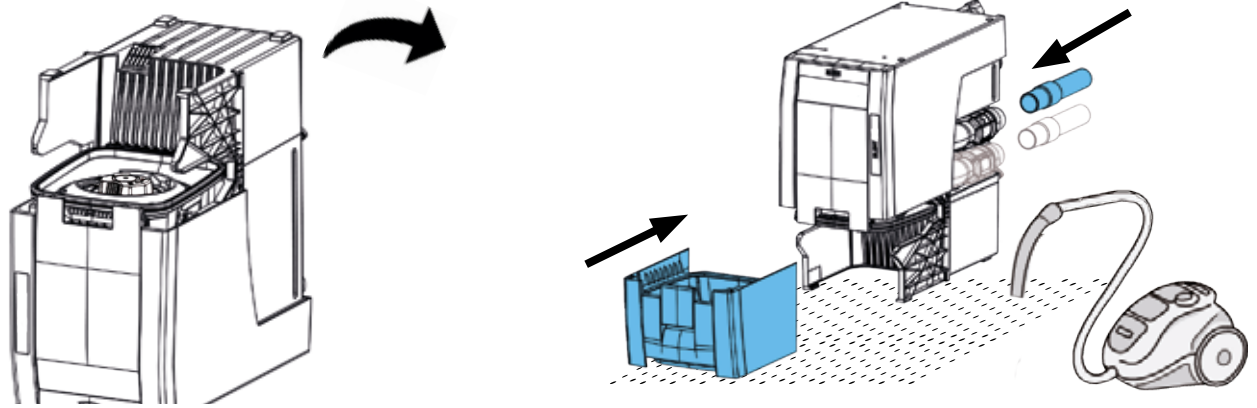


B

8.



9.



C

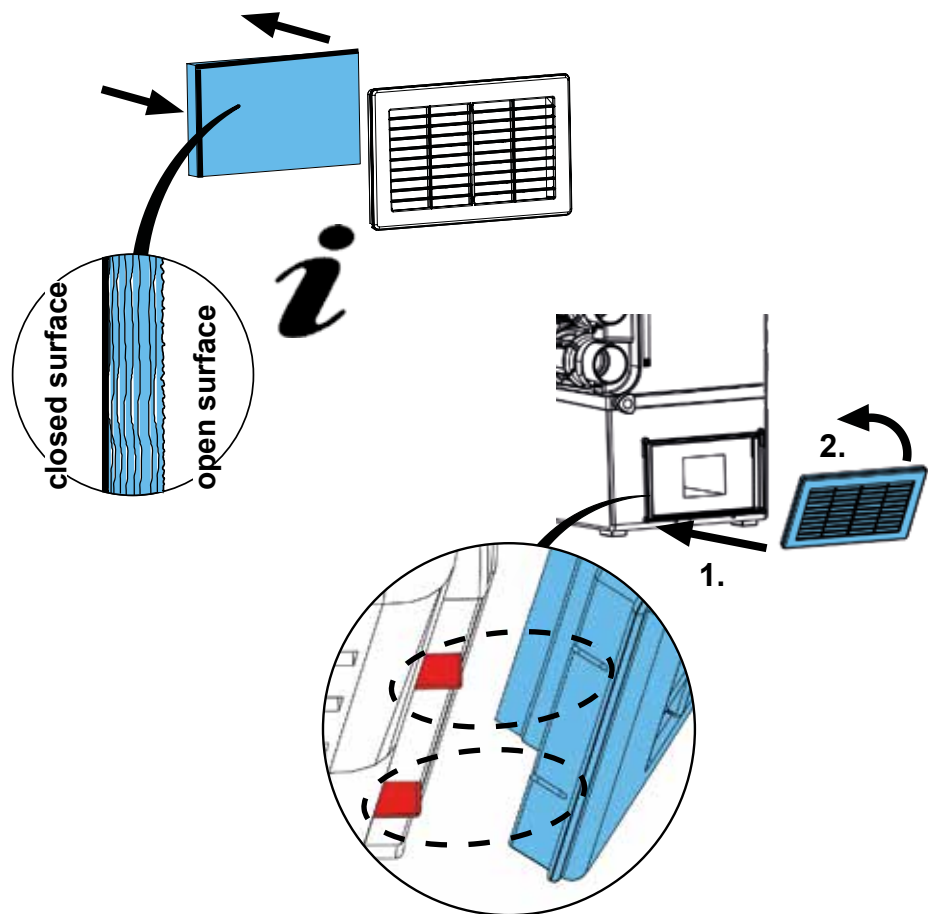
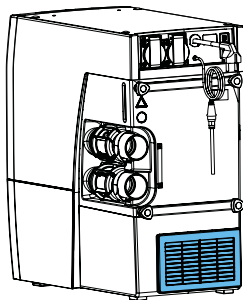


SILENT TC / TC2 / powerCAM TC



SILENT EC2 / powerCAM EC

10.



**Hochaktuell und ausführlich auf ...
Up to date and in detail at ...
Actualisé et détaillé sous ...
Aggiornato e dettagliato su ...
La máxima actualidad y detalle en ...
Актуально и подробно на ...**

www.renfert.com

Renfert GmbH • Untere Gießwiesen 2 • 78247 Hilzingen/Germany
Tel.: +49 7731 82 08-0 • Fax: +49 7731 82 08-70
www.renfert.com • info@renfert.com

Renfert USA • 3718 Illinois Avenue • St. Charles IL 60174/USA
Tel.: +1 6307 62 18 03 • Fax: +1 6307 62 97 87
www.renfert.com • info@renfertusa.com
USA: Free call 800 336 7422