

Reparaturrichtlinien Basic master

Art. Nr. 2946.XXXX



Inhaltsverzeichnis

1	Sicherheitshinweise:	3
1.1	Kennzeichnung von Hinweisen in den Reparaturrichtlinien	3
1.2	Qualifikation und Schulung	3
1.3	Gefahrenhinweise für Reparaturarbeiten	3
1.4	Veränderungen ohne Zustimmung des Herstellers	4
1.5	Haftungsausschluss	5
2	Ansprechpartner und Serviceadresse:	5
3	Benötigte Werkzeuge und Hilfsmittel	5
4	Gesamtübersicht	6
4.1	Gerätebeschreibung	7
4.2	Umgebungsbedingungen (nach DIN EN 61010)	7
4.3	Technische Daten:	7
5	Reparaturarbeiten	8
5.1	Tank abnehmen / montieren	8
5.2	Manometer erneuern	9
5.3	Filterreglereinheit erneuern	9
5.4	Anwählsystem erneuern	10
5.5	Vorschaltgerät erneuern	11
5.6	Mischkammer erneuern	12
5.7	Mischkammer und Düsen reinigen	13
5.7	Filtersatz erneuern	13
5.8	Strahlschlauch erneuern	14
5.9	Glasscheibe erneuern	15
6	Funktionskontrolle	16
7	Wartungsempfehlung	16
7.1	Wartungstätigkeiten	16
8	Ersatzteile	17
8.1	Ersatzteilliste für Stand A, B und C	18
8.2	Ersatzteil Zeichnung - Stand C	19

Hinweis!

Der Inhalt dieser Reparaturrichtlinien ist nur für autorisierte Renfert Reparaturbetriebe bestimmt. Andere, als die aufgeführten Reparaturen dürfen nicht ausgeführt werden. Sollten Sie einen anderen Fehler feststellen, kontaktieren Sie bitte Renfert um das weitere Vorgehen abzustimmen.

1 Sicherheitshinweise:

Diese Reparaturrichtlinien enthalten grundlegende Hinweise, die bei Reparaturarbeiten zu beachten sind. Daher sind diese Reparaturrichtlinien unbedingt vor der Reparatur vom Servicetechniker zu lesen. Darüber hinaus sind nicht nur die unter dem Hauptpunkt Sicherheit aufgeführten allgemeinen Sicherheitshinweise zu beachten sondern auch die unter den anderen Hauptpunkten eingefügten speziellen Sicherheitshinweise.

1.1 Kennzeichnung von Hinweisen in den Reparaturrichtlinien

Die in diesen Reparaturrichtlinien enthaltenen Sicherheitshinweise, die bei Nichtbeachtung Gefährdungen für Personen hervorrufen können, sind mit Gefahrensymbole gekennzeichnet.



Sicherheitszeichen bei allgemeiner Gefährdung



Sicherheitszeichen bei Warnung vor elektrischer Spannung

Sicherheitshinweise bei deren Nichtebeachtung Gefahren für das Gerät und dessen Funktion entstehen sind folgendermaßen gekennzeichnet.

ACHTUNG!

Hinweise die direkt am Gerät angebracht sind müssen unbedingt beachtet werden.

1.2 Qualifikation und Schulung

Personal dass für Reparatur und Wartungsarbeiten eingesetzt wird muss eine entsprechende Qualifikation aufweisen. Liegt beim Personal die notwendige Qualifikation nicht vor, so ist es entsprechend zu unterweisen bzw. zu schulen. Weiterhin ist sicherzustellen dass der Inhalt dieser Reparaturrichtlinien durch das Personal vollständig verstanden wird.

1.3 Gefahrenhinweise für Reparaturarbeiten

Beim Basic master handelt es sich um ein Gerät mit Gefahrenpotential. Dieses Gerät darf nur nach Überprüfung der Konformität bezüglich landesspezifischen Normen angeschlossen/benutzt werden. Folgende Sicherheitshinweise müssen bei Betrieb und Reparatur/Wartung stets befolgt werden.

- Vor Wartungsarbeiten Gerät vom Druckluftnetz trennen.

- Bei Arbeiten am Tank (Auffüllen, Reinigung, Wartung) zum Schutz Ihrer Augen Schutzbrille tragen.
- Strahlmittelrückstände auf der Dichtung führen zu Undichtigkeit und vorzeitigem Verschleiß der Dichtung. Nach dem Befüllen Gewinde und Dichtung säubern und Deckel handfest zudrehen.
- Lösungsmittel und Tenside können zur Mikrorissbildung im Kunststoff führen (Explosionsgefahr!). Reinigen Sie Tank und Deckel nur durch Abreiben/Ausreiben mit einem trockenen Tuch. Beschriften oder bekleben Sie die Tanks nicht.
- Überprüfen Sie die Tanks oder Tankdeckel regelmäßig auf Beschädigungen und tauschen Sie diese im Zweifelsfall aus.
- Vor Inbetriebnahme Tankdeckel auf festen Sitz prüfen. Nicht fest verschlossene Tankdeckel können sich explosionsartig lösen. Durch wegfliegende Teile und den schlagartig austretenden Strahlsand besteht Verletzungsgefahr.
- Betreiben Sie Strahlgeräte nie ohne geeignete Absaugung oder geeignete persönliche Schutzausrüstung, da dies gesundheitsgefährdend sein kann. Die Art der Absaugung ist den beim Strahlvorgang entstehenden Stäuben anzupassen.
- Beachten Sie hierzu unbedingt die EN 60335-2-69 Anhänge AA oder fragen Sie Ihre zuständige Behörde.
- Bei unsachgemäßer Bedienung besteht die Gefahr von Augen- und Hautverletzungen.
- Nie in Richtung der Augen oder auf unbedeckte Hautstellen strahlen!
- Nie mit offener Sichtscheibe strahlen!



Vorsicht!

Umherfliegende Teilchen können bei fehlendem Schutz zu Augenverletzungen führen. Schützen Sie Ihr Augenlicht, indem Sie beim Betreiben des Gerätes eine geeignete Schutzbrille tragen

- Betätigen Sie den Fußschalter nicht, solange nur der Zuleitungsschlauch für Druckluft angeschlossen ist. Der noch lose Schlauch könnte um sich schlagen, wodurch erhebliche Verletzungsgefahr besteht.
- Vor Wechsel des Leuchtkörpers Stecker ziehen.
- Bei Wechsel des Leuchtkörpers diesen nicht drücken oder biegen (Bruchgefahr). Ggf. Handschuh oder Tuch als Splitterschutz tragen.
- Elektrische Zuleitungen sind vor Inbetriebnahme zu prüfen. Geräte mit beschädigter Zuleitungen dürfen nicht Betrieb genommen werden.

1.4 Veränderungen ohne Zustimmung des Herstellers.

Umbauten oder Veränderungen des Gerätes sind nur nach Absprache mit dem Hersteller zulässig. Original-Ersatzteile und –Zubehör dienen der Gerätesicherheit. Die Verwendung anderer als der vom Hersteller gelieferten Ersatzteile ist nicht zulässig.

1.5 Haftungsausschluss

Renfert GmbH lehnt jegliche Schadensersatz- und Gewährleistungsansprüche ab wenn:

- Das Produkt für andere, als die in der Bedienungsanleitung genannten, Zwecke eingesetzt wird.
- Das Produkt in irgendeiner Art und Weise verändert wird - außer den in der Bedienungsanleitung beschriebenen Veränderungen.
- Das Produkt von nicht autorisierten Stellen repariert oder nicht mit Original Renfert Ersatzteilen eingesetzt wird.
- Das Produkt trotz erkennbarer Sicherheitsmängel weiter verwendet wird.
- Das Produkt mechanischen Stößen ausgesetzt oder fallengelassen wird.

2 Ansprechpartner und Serviceadresse:

Bei Fragen zum Betrieb oder im Servicefall wenden Sie sich bitte an folgende Adresse

Renfert GmbH
Industriegebiet
78247 Hilzingen

Tel. (07731) 8208-0
Fax (07731) 8208-70

Mail: info@renfert.com
Internet: www.renfert.com

3 Benötigte Werkzeuge und Hilfsmittel

Innensechskant Schlüssel Satz
Schraubendreher Satz / Flach und Kreuzschlitz
Ring/Gabelschlüssel Satz
Loctite 638 Metallkleber
Loctite 242
Drehmomentschlüssel
Stirnlochschlüssel (Renfert Art. Nr. 33254)
Kombizange

4 Gesamtübersicht

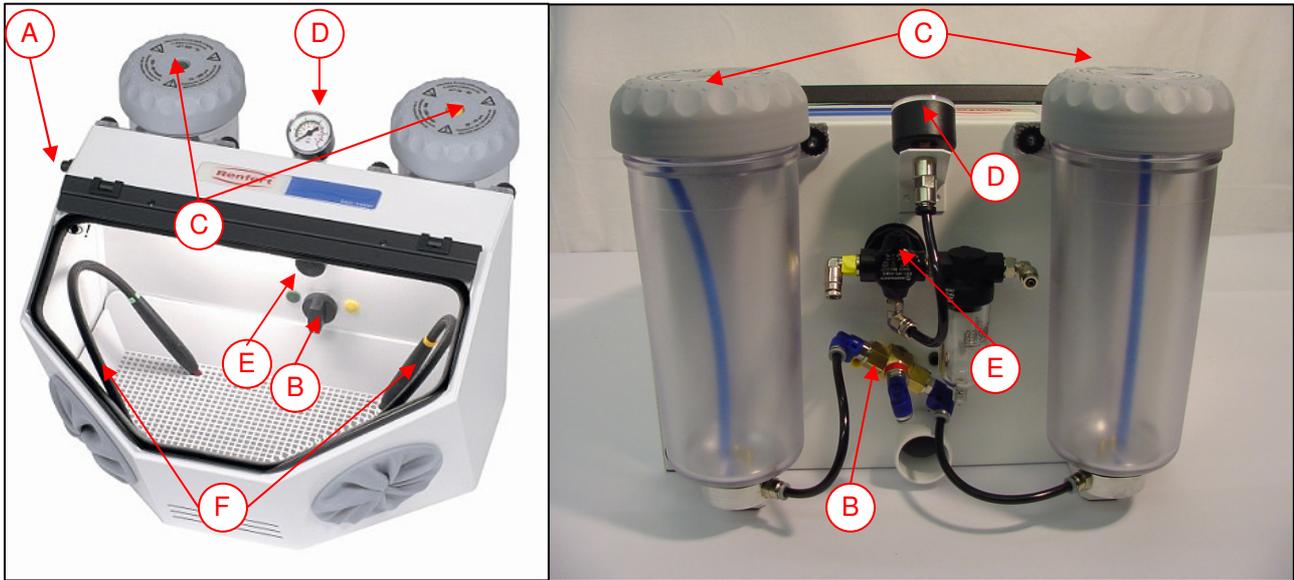


Abb.1 - Geräteübersicht

Pos.	Bezeichnung
A	Ein/Aus-Schalter für Beleuchtung
B	Tank Anwählsystem
C	Strahlmitteltank
D	Manometer
E	Filterreglereinheit
F	Strahlschläuche mit Strahlgriffen

4.1 Gerätebeschreibung

Die Basic master Sandstrahlgeräte werden in Dental-Labors zum Entfernen von Einbettmasseresten, Oxiden an Gussteilen und zur Oberflächenbehandlung verwendet.



ACHTUNG!

Das Basic master wird mit 230V~ bzw. 120V~ versorgt. Teile des Gerätes führen daher lebensgefährliche Spannungen. Ziehen Sie grundsätzlich den Netzstecker, bevor Sie Reparaturarbeiten durchführen

4.2 Umgebungsbedingungen (nach DIN EN 61010)

Das Gerät darf nur betrieben werden:

- In Innenräumen
- Bis zu einer Höhe von 2.000 m über NN,
- Bei einer Umgebungstemperatur von 5 - 40°C [41 - 104°F].
- Bei einer maximalen relativen Feuchte von 80% bei 31°C [87,8°F], linear abnehmend bis zu 50% relativer Feuchte bei 40°C [104°F].
- Bei Netz-Stromversorgung, wenn die Spannungsschwankungen nicht größer als 10% vom Nennwert sind.
- Bei Verschmutzungsgrad 2.
- bei Überspannungskategorie II.

4.3 Technische Daten:

Netzspannung:	230-240 V / 50/60 Hz 90-120 V / 50/60 Hz
Leistungsaufnahme Lampe:	11 W
Leistungsaufnahme Beleuchtung:	12,3 W (230 V) 9 W (120 V)
Arbeitsdruck:	1 - 6 bar [14,5 - 87 psi]
Anschlussdruck extern:	6 - 8 bar [87 - 116 psi]
Luftverbrauch:	120 l/min. bei 6 bar [87 psi]
Strahlkammervolumen:	18 l
Füllmenge Tanks:	je 1000 ml
Ø Schlauchanschluss:	innen: 4 mm [0,16 inch] außen: 6 mm [0,24 inch]
Ø Saugstutzen für externe Absaugung:	innen: 35 mm [1,38 inch] außen: 40 mm [1,58 inch]
Abmessungen (BxHxT):	400 x 285 x 400 mm [15,76 x 11,23 x 15,76 inch]
Gewicht (unbefüllt):	Ca. 7 kg
Kabellänge:	2 m [78,74 inch]
Schalldruckpegel nach DIN 45635-01-KL3	Lp(A) <72dB(A)

5 Reparaturarbeiten



ACHTUNG

Bei Arbeiten an elektrischen Einrichtungen sind die gültigen Vorschriften zu beachten.

5.1 Tank abnehmen / montieren

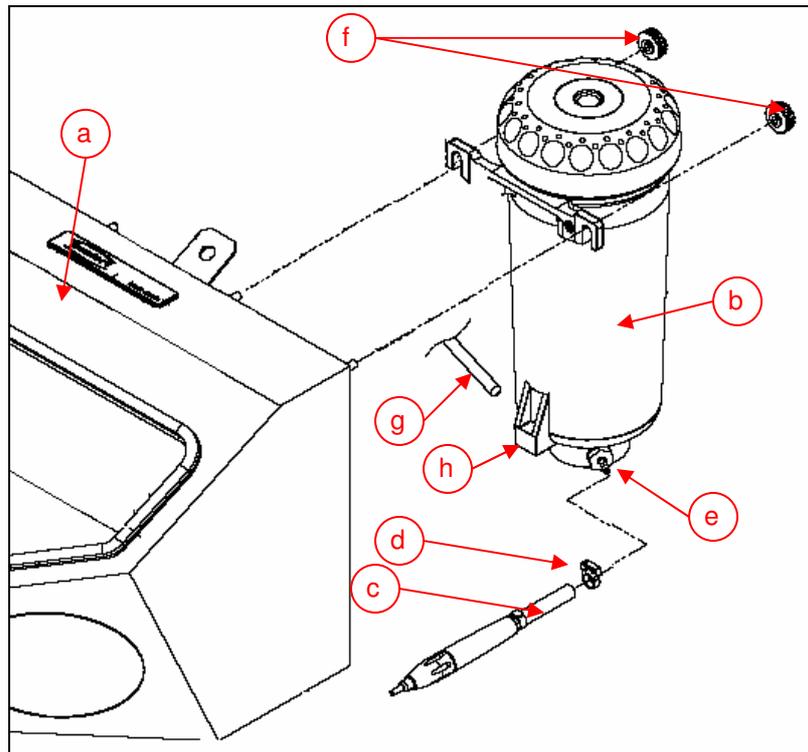


Abb. 2 Gehäuse und Tank

- Gerät ausschalten.
- Gerät vom Stromnetz trennen.
- Gerät von der Druckluftversorgung trennen.
- Rändelmuttern (Abb. 2 f) lösen.
- Tank (Abb. 2 b) am Gehäuse (Abb. 2 a) aushängen.
- Druckluftschlauch (Abb. 2 g) aus der Push-in Verschraubung des Tanks entfernen.
- Strahlschlauch (Abb. 2 c) entfernen. Dazu die Schlauchsicherung (Abb. 2 d) lösen und Schlauch vom Schlauchnippel (Abb. 2 e) abziehen.
- Nach der Reparatur Strahlschlauch (Abb. 2 c) wieder auf den Schlauchnippel (Abb. 2 e) aufsetzen und mit der Schlauchsicherung (Abb. 2 d) festklemmen.
- Druckluftschlauch (Abb. 2 g) in die Push-in Verschraubung des Tanks einstecken.
- Tank am Gehäuse einhängen und die Rändelmuttern (Abb. 2 f) festziehen.
- Darauf achten dass die Haltenase (Abb. 2 h) am Gehäuse eingehängt ist.

5.2 Manometer erneuern

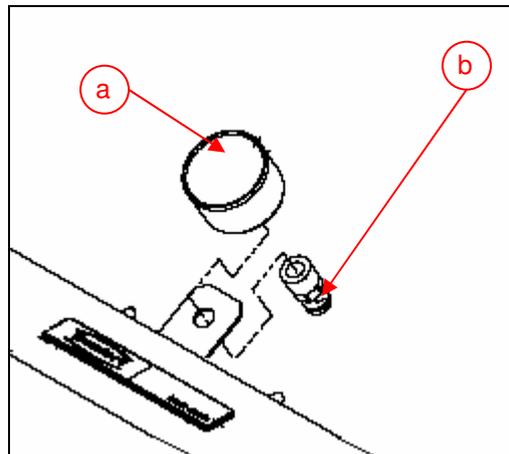


Abb. 3 Manometer

- Druckluftschlauch aus der Push-in Verschraubung (Abb. 3 b) herausziehen.
- Die Push-in Verschraubung (Abb. 3 b) lösen und das Manometer nach oben aus dem Gehäuse entfernen.
- Neues Manometer in das Gehäuse einsetzen. Darauf achten dass das Manometer gerade (Renfert Logo unten) eingebaut wird.
- Die Push-in Verschraubung (Abb. 3 b) aufschrauben. Auf Gewinde-Verschraubung Loctite 242 zum Abdichten auftragen.
- Druckluftschlauch in die Push-in Verschraubung (Abb. 3 b) bis zum Anschlag einstecken.

5.3 Filterreglereinheit erneuern

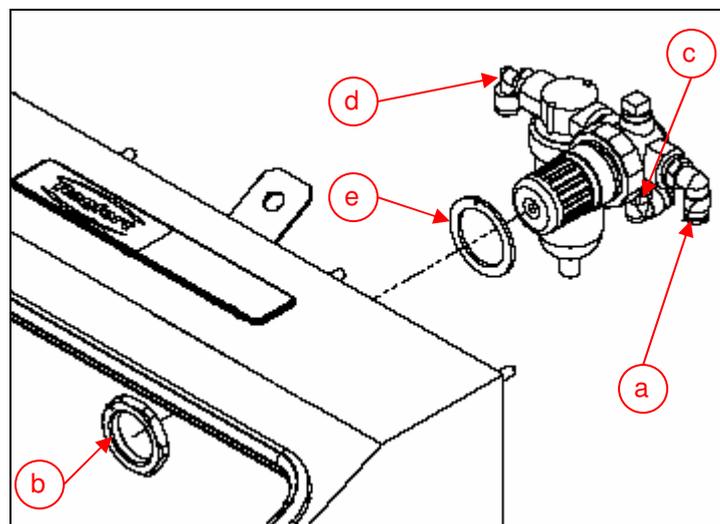


Abb. 4 Wartungseinheit

- Gerät von der Druckluftversorgung am Schlauchnippel (Abb. 4 d) trennen
- Fußschalter Schlauch aus der Push-in Verschraubung (Abb. 4 a) herausziehen.
- Druckluftschlauch zum Manometer aus der Push-in Verschraubung (Abb. 4 c) herausziehen.
- Befestigungsmutter der Wartungseinheit (Abb. 4 b) lösen und Filterreglereinheit (Abb. 4 a) nach hinten aus dem Gehäuse herausziehen.
- Neue Filterreglereinheit mit aufgesetzter Gummidichtung (Abb. 4 e) von hinten in das Gehäuse einsetzen und mit der Befestigungsmutter (Abb.4 b) festschrauben.

- Winkelverschraubungen (Abb. 4 a) mit gelbem Klebestreifen markieren.
- Druckluftschlauch vom Manometer in die Push-in Verschraubung (Abb. 4 c) einstecken.

5.4 Anwählsystem erneuern

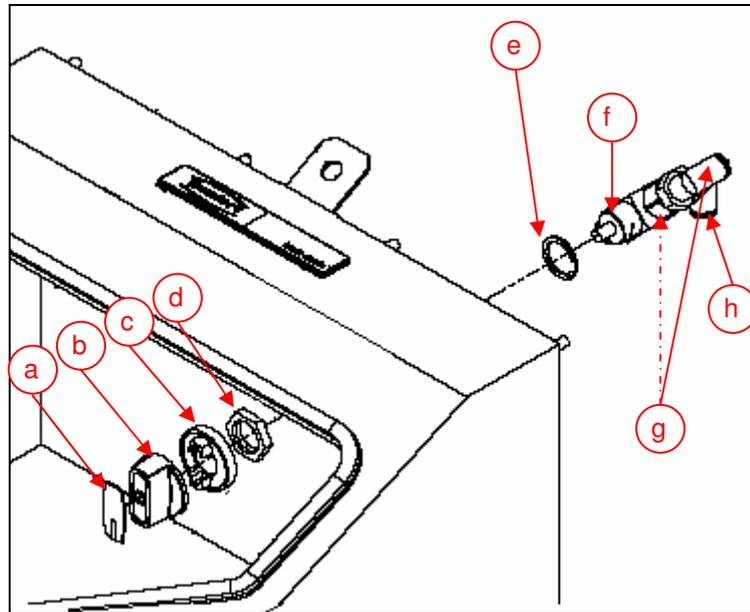


Abb. 5 Anwählsystem

- Gerät von der Druckluftversorgung trennen
- Schlauch des Fußschalters aus Push-in Verschraubungen (Abb. 5 h) entfernen
- Drehknopf so einstellen, dass der Strich des Knopfes nach unten zeigt.
- Abdeckkappe (Abb. 5 a) des Drehknopfes (Abb. 5 b) abziehen (ist nur aufgesteckt)
- Mutter des Drehknopfes (Abb. 5 b) lösen, Drehknopf abziehen und die dahinter angebrachte Mutterabdeckung (Abb. 5 c) ebenfalls abziehen.
- Mutter (Abb. 5 d) des Kleinkugelhahns lösen und entfernen.
- Druckluftleitungen aus den Push-in Verschraubungen (Abb. 5 g) des Kugelhahns herausziehen und Kugelhahn aus dem Gehäuse herausziehen.
- Neuen Kugelhahn (Abb. 5 f) mit Alu Dichtring (Abb. 5 e) von hinten in das Gehäuse einsetzen und mit der Mutter (Abb. 5 d) befestigen und ausrichten. (Ausrichtung 45° gedreht, (Siehe auch Abb. 1 b rechts)
- Druckluftleitungen in die Push-in Verschraubungen (Abb. 5 g) des Kugelhahns einstecken
- Push-in Winkelverschraubungen (Abb. 5 h) mit rotem Klebestreifen markieren und Schlauch des Fußschalters einstecken
- Mutterabdeckung (Abb. 5 c) mit Drehknopf (Abb. 5 b) (Markierung nach unten) festschrauben
- Kappe mit Strich (Abb. 5 a) aufstecken. (Strich nach unten)

5.5 Vorschaltgerät erneuern



ACHTUNG

Bei Arbeiten an elektrischen Einrichtungen sind die gültigen Vorschriften zu beachten.

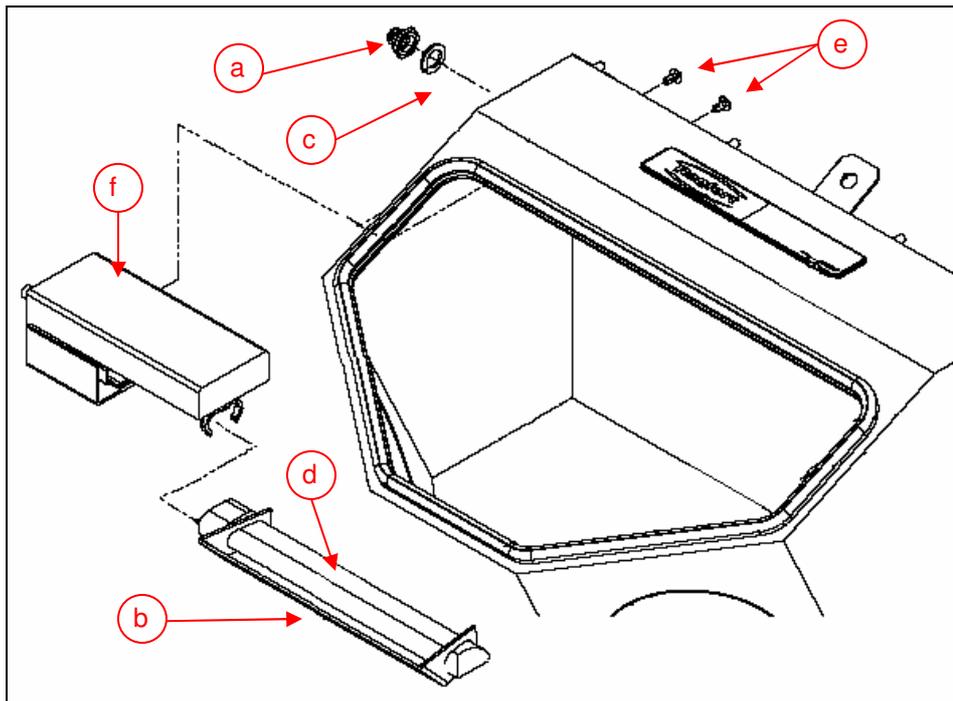


Abb. 6 Vorschaltgerät und Leuchtkörper

- Gerät ausschalten.
- Gerät vom Stromnetz trennen.
- Abdeckkappe des Ein-Aus Schalters (Abb. 6 a) abschrauben und Filzscheibe (Abb. 6 c) entfernen.
- Leuchtkörper (Abb. 6 d) aus dem Vorschaltgerät vorsichtig herausziehen.
- Abdeckung der Lampe (Abb. 6 b) vom Leuchtkörper abziehen.
- Den linken Tank gemäß Punkt 5.1 aushängen.
- Befestigungsschrauben des Vorschaltgerätes (Abb. 6 e) entfernen.
- Vorschaltgerät (Abb. 6 f) aus dem Gehäuse entnehmen.
- Neues Vorschaltgerät in das Gehäuse einsetzen und mittels der 2 Schrauben (Abb. 6 e) befestigen.
- Darauf achten dass die Dichtung zwischen Vorschaltgerät und Gehäuse richtig anliegt.
- Abdeckkappe des Ein-Aus Schalters (Abb. 6 a) mit Filzscheibe (Abb. 6 c) aufschrauben.
- Abdeckung der Lampe (Abb. 6 b) auf neuen Leuchtkörper aufstecken.
- Leuchtkörper (Abb. 6 d) in das Vorschaltgerät vorsichtig einstecken und Tank wieder einhängen.

Achtung!

Bitte nur Renfert – Ersatzleuchtkörperset (Nr. 92900-0002),
Osram Dulux S/E 11W / 21-840,
Philips PL-S 11W / 840 / 4P oder
Sylvania CF-S11W / 840 / Leuchtkörper verwenden.

5.6 Mischkammer erneuern

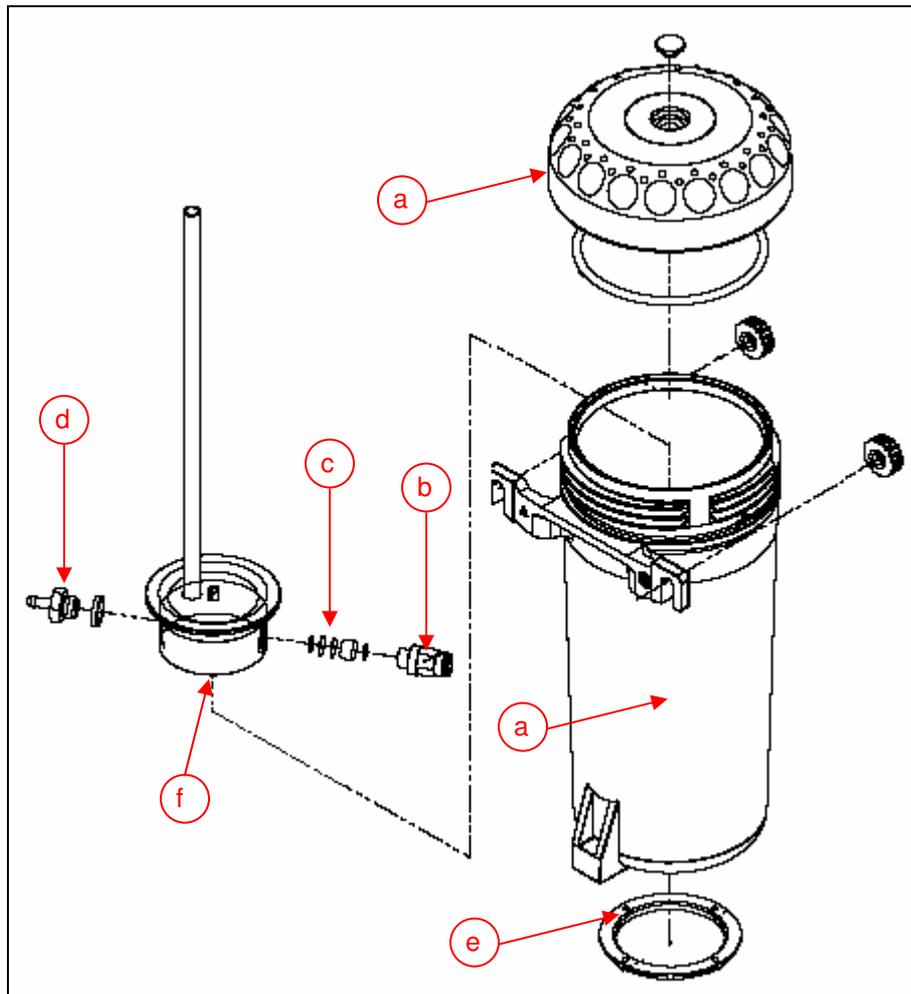


Abb. 7 Tank

- Gerät von der Druckluftversorgung trennen.
- Tank gemäß Punkt [5.1](#) abnehmen.
- Tankdeckel (Abb. 7 a) abschrauben.
- Push-in Verschraubung (Abb. 7 b) herausschrauben und Filtersatz (Abb. 7 c) herausnehmen.
- Schlauchtülle (Abb. 7 d) incl. Dichtring herausschrauben.
- Mutter (Abb. 7 e) mittels Stirnlochschlüssel entfernen und die Mischkammer nach oben aus dem Tankmantel (Abb. 7 g) herausnehmen.
- Neue Mischkammer auf den Kopf stellen und O-Ring im Rand der Mischkammer einlegen.
- Tankmantel (Abb. 7 g) über die Mischkammer stülpen und mit der Mutter (Abb. 7 e) befestigen. (mit 13 Nm anziehen).
- Darauf achten dass der O-Ring immer richtig in der Nut liegt.
- Schlauchtülle (Abb. 7 d) incl. Dichtring einschrauben.
- Filtersatz (Abb. 7 c) exakt in der gleichen Reihenfolge einlegen (Siehe Punkt [5.8](#)).
- Push-in Verschraubung (Abb. 7 b) einschrauben.
- Tank gemäß Punkt [5.1](#) am Gerät befestigen.

5.7 Mischkammer und Düsen reinigen

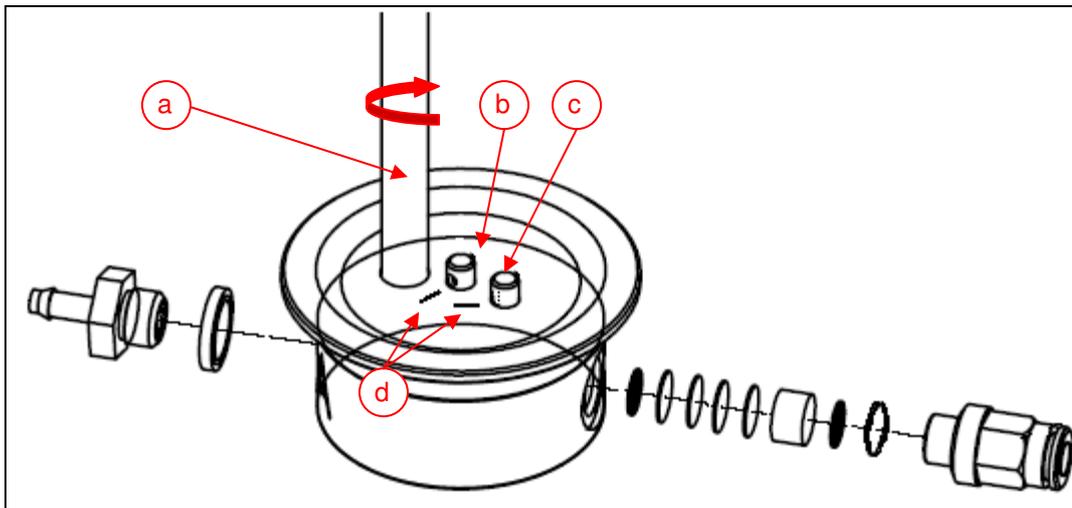


Abb. 8 Mischkammer

- Gerät von der Druckluftversorgung trennen.
- Tank gemäß Punkt 5.1 abnehmen.
- Mischkammer Gemäß Punkt 5.6 ausbauen.
- Steigrohr (Abb. 8 a) aus der Mischkammer herausdrehen.
- Die Dosierdüse (Abb. 8 b) entweder mit einer Kombizange herausziehen oder vorsichtig in den Schraubstock einspannen und Mischkammer abziehen.
- Bei 25-70µm Tanks Wirbeldüse (Abb. 8 c) ebenfalls herausziehen.
- Beide (Abb. 8 b und c) sowie die Öffnungen der Mischkammer gründlich reinigen, Düsen mit dünnen Draht durchstechen. Alle Öffnungen müssen komplett durchgängig sein.
- Filter innerhalb der Wirbeldüse (Abb. 8 c) herausziehen und reinigen. Anschließend wieder einsetzen.
- Düsen wieder in die Mischkammer einkleben (Kleber Loctite 638, sehr sparsam verwenden).
Die Öffnungen der Düsen gemäß den Markierungen auf der Mischkammer (Abb. 8 d) ausrichten.
- Steigrohr (Abb. 8 a) in die Mischkammer eindrehen.
- Tank gemäß Punkt 5.6 komplettieren.
- Tank gemäß Punkt 5.1 einbauen.

5.7 Filtersatz erneuern

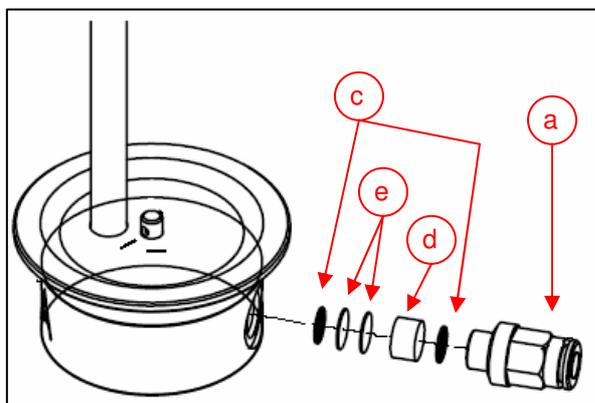


Abb. 9 - Filter im Tank 70 – 250 µm

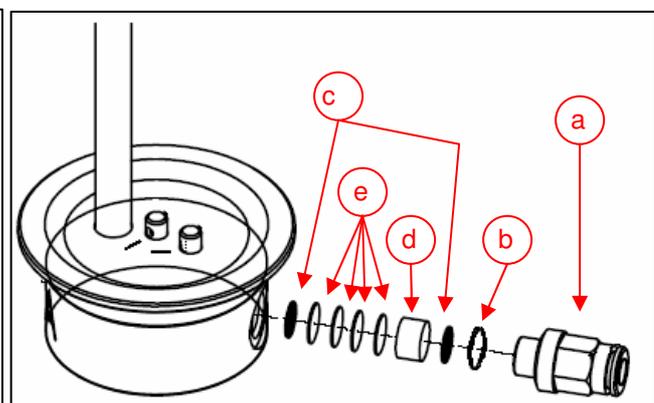


Abb. 10 - Filter im Tank 25 – 70 µm

- Gerät von der Druckluftversorgung trennen.
- Druckluftschlauch aus Push-in Verschraubung (Abb. 9+10 a) herausziehen.
- Push-in Verschraubung (Abb. 9+10 a) herausschrauben.
- Filtersatz (Abb. 9+10 b, c, d, e) entfernen.
- Mischkammer ausblasen oder eventuell gemäß Punkt 5.7 reinigen.
- Neuer Filtersatz einlegen:
- Dazu zuerst ein Sieb (Abb. 9+10 c) in die Mischkammer einlegen
- Anschließend 4 (25-70 μ m Tank) bzw. 4 (70-250 μ m Tank) fein Vlies Filter einlegen. Die gelbe (beschichtete) Seite zeigt zum innen der Mischkammer
- Nun 1 Vlies Filter grob (Abb. 9+10 d) einsetzen
- Zum Schluss wieder ein Sieb (Abb. 9+10 c) einlegen.
- Kompletter Filtersatz etwas in die Mischkammer hineindrücken
- Beim 25-70 μ m Tank noch zusätzlich 1 O-Ring (Abb. 10 b) einlegen
- Push-in Verschraubung (Abb. 9+10 a) in die Mischkammer einschrauben
- Druckluftschlauch in Push-in Verschraubung (Abb. 9+10 a) bis zum Anschlag einstecken

5.8 Strahlschlauch erneuern

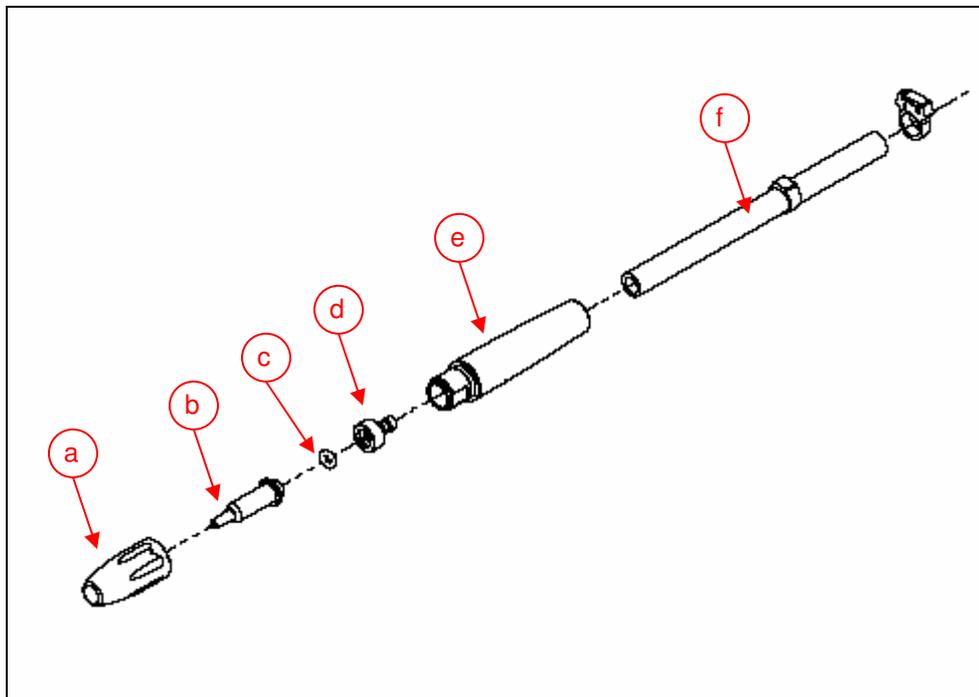


Abb. 11 – Strahlschlauch

- Der Strahlschlauch kann komplett zerlegt werden.
- Strahlschlauch wie in Punkt 5.1 beschrieben am Tank entfernen.
- Zum wechseln der Strahldüse (Abb. 11 b) Überwurfmutter (Abb. 11 a) entfernen.
- Beim Einsetzen der neuen Strahldüse darauf achten dass der O-Ring (Abb. 11 c) eingelegt ist.
- Zum Wechsel des Strahlschlauchs (Abb. 11 f) etwas nach hinten schieben und Schlauchnippel (Abb. 11 d) herausziehen.
- Neuen Strahlschlauch in umgekehrter Reihenfolge komplettieren.
- Strahlschlauch gemäß Punkt 5.1 wieder am Tank befestigen.

5.9 Glasscheibe erneuern

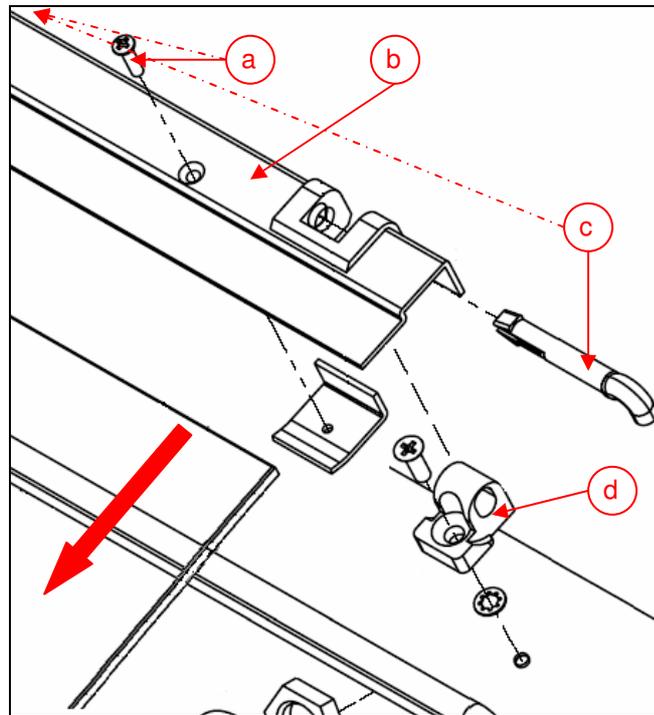


Abb. 12 Scheibe und Scharnier

- Zum Wechseln der Glasscheibe die beiden Schrauben (Abb. 12 a) nur lösen und Scheibe nach vorne aus dem Glashalter (Abb. 12 b) herausziehen
- Neue Scheibe in den Glashalter einschieben und mittels der 2 Schrauben festklemmen (Drehmoment 45 Ncm)
- Scheibe darf seitlich nicht aus dem Glashalter herausragen
- Zum Entfernen des Glashalters die Sicherungsstifte (Abb. 12 c) seitlich links und rechts aus dem Scharnierblock (Abb. 12 d) herausziehen.
- Beim Montieren des Glashalters auf Leichtgängigkeit achten. Die Glasscheibe muss überall auf der Gehäusedichtung aufliegen. Ggf. die Scharnierblöcke ausrichten.



Achtung!
Gerät darf nicht ohne Glasscheibe betrieben werden.

6 Funktionskontrolle

Folgende Punkte müssen nach jeder Reparatur bzw. Wartung überprüft werden. Dazu muss das Gerät an Druckluft und die Stromversorgung angeschlossen und betriebsbereit sein.

- Druck an der Wartungseinheit auf Maximum einstellen (max. 8 bar).
- Festen Sitz der Tankdeckel überprüfen.
- Einen beliebigen Tank anwählen.
- Alle Verbindungsstellen auf Dichtigkeit kontrollieren.
- zweiten Tank anwählen.
- Prüfvorgang wiederholen.
- Beleuchtung mehrmals ein und ausschalten. Lampe muss umgehend starten.
- Gerät vom Druckluftnetz trennen.
- Geeignetes Stahlmittel einfüllen, Deckel wieder fest verschließen.
- Funktionstest durchführen, Strahlmittel muss gleichmäßig austreten. Diesen Test mehrere Minuten für jeden Tank durchführen.
- Elektrische Sicherheit gemäß den geltenden Bestimmungen prüfen. (z.B. gemäß DIN VDE 0701).



Falls einer der Punkte nicht erfolgreich bestanden wurde muss der Mangel unbedingt vor Weitergabe des Gerätes an den Kunden beseitigt werden.

7 Wartungsempfehlung

- Eine regelmäßige Wartung verlängert die Lebensdauer des Basic master erheblich, so dass die Wartungskosten eine sinnvolle Investition sind. Rechtzeitiges Erkennen und Beseitigen von Defekten schützt vor Folgeschäden.
- Die Fa. Renfert hat deshalb Wartungsempfehlungen erstellt die bei Einhaltung die Zuverlässigkeit und Wirtschaftlichkeit des Gerätes gewährleistet.

7.1 Wartungstätigkeiten

Tätigkeit	Hinweis	Benötigte Ersatzteile / Werkzeug
Säubern des Innenraums	Nur lösungsmittelfreie Reiniger verwenden (z.B. Seifenlauge). Bodengitter entnehmen, Strahlraum aussaugen Tanks und Tankdeckel nur trocken auswischen!	Lappen, Seifenlauge
Kondenswasser Kontrolle	Regelmäßige Kontrolle des Wasserabscheiders. Falls notwendig, Entwässerung über Ventil der Wartungseinheit	-
Strahldüsen-Wechsel	Falls notwendig, Strahldüse wechseln (Anleitung liegt neuer Düse bei) oder siehe Punkt 5.9	Strahldüse

Wechsel der Sichtscheibe	Die Montageanleitung entnehmen Sie bitte der neugelieferten Scheibe oder Punkt 5.10	Ersatzscheibe, Schraubendreher
Wechsel der Strahlschläuche	Strahlschläuche sind Verschleißteile. Wechsel Siehe Punkt 5.9	Ersatz-Strahlschlauch, Spitzzange
Wechsel des Leuchtkörpers	Siehe Punkt 5.5 Fassung nach Möglichkeit aussaugen.	Leuchtkörper, Absaugung
Filtersatz wechseln	Durch Feuchtigkeit und Öl in der Druckluft können sich die Filter zusetzen. Siehe Punkt 5.8	Ersatz Filtersatz, Werkzeug

8 Ersatzteile

Baustand:

Im Zuge der Weiterentwicklung des Gerätes wurden einige Bauteile verändert. Dies bedingt eine Unterscheidung der Ersatzteillisten des Standes A, B, C und D. Der Baustand kann anhand des Typenschildes ermittelt werden. Der Buchstabe vor der Seriennummer gibt den Baustand an.



8.1 Ersatzteilliste für Stand A, B und C

Art. Nr.	Bezeichnung	POS	Index	Stand A	Stand B	Stand C	Für Reparatur- Betriebe empfohlenes Ersatzteil
900028889	Filtersatz BASIC 25 μ -50 μ	5	a	✓	✓	✓	X
900028888	Filtersatz BASIC 90 μ -500 μ	5	b	✓	✓	✓	X
33035	O-Ring DIN 3771 82x4 NB 55	6		✓	✓	✓	X
929000001	HANDSTÜCK IT	8	a	✓	✓	✓	X
900033199	SCHLAUCHNIPPEL 2 mm komplett IT	8	b	✓	✓	✓	X
929000053	VERSCHRAUBUNG IT 25-50 μ kompl.	8	c	✓	✓	✓	X
929000052	Strahlschlauch IT 25-50 μ / K4 25y COBRA	8	d	✓	✓	✓	X
900033194	SCHLAUCHNIPPEL 3 mm komplett IT	9	b	✓	✓	✓	X
929000503	VERSCHRAUBUNG IT 90-500 μ kompl.	9	c	✓	✓	✓	X
929000502	Strahlschlauch IT 90-500 μ /K4 50 μ	9	d	✓	✓	✓	X
900033196	O-RING DIN 3771 3x2 NBR 70	10		✓	✓	✓	X
929000002	Leuchtstofflampenset	11		✓	✓	✓	X
929000007	Vorschaltgerät kompl. 230/240V	12	a	✓	✓	✓	X
929000005	Anschlußleitung 230/240V	12	b	✓	✓	✓	
929000008	Vorschaltgerät kompl. 90-120V	13	a	✓	✓	✓	
929000006	Anschlußleitung 90-120V	13	b	✓	✓	✓	
900034103	Glashalter kpl. 2946 / 2960	14		✓	✓	✓	
900033005	GEGENHALTER MIT SCHRAUBEN	14	a	✓	✓	✓	
900021316	Ersatzglasscheibe 2946 / 2960	15		✓	✓	✓	X
900035756	Glasscheibe Master unbeschichtet	15	a	✓	✓	✓	
21120	Anwählsystem kompl. 3/3-Wegehahn	16		✓	✓	✓	X
929460001	Filterreglereinheit 2946	17		✓	✓	✓	X
21119	Manometer mit Verschraubung	18		✓	✓	✓	X
29310000	Fußschalter pneumatisch	19		✓	✓	✓	X
32729	PVC-Kantenschutzprofil 950 K 61	20		✓	✓	✓	
900034101	Bodengitter 2946	21		✓	✓	✓	
900034111	Strahlschlauchfixierung 2946	22		✓	✓	✓	
900034104	Belüftungsklappe 2946	23		✓	✓	✓	
30923	Handstulpenring geschlitzt	24	a	✓	✓	✓	X
900030135	Handlochmanschette grau (Paarweise)	24	b	✓	✓	✓	X
21264	Kleinteile-Set BASIC	25		✓	✓	✓	
900021368	Ersatztank 25-70 μ basic links	26		✓	✓	✓	
21110	Mischkammer kompl. 25 μ -50 μ	26	a	✓	✓	✓	X
900021369	Ersatztank 25-70 μ basic rechts	27		✓	✓	✓	
900021370	Ersatztank 70-250 μ basic links	28		✓	✓	✓	
21111	Mischkammer kompl. 90 μ -250 μ	28	a	✓	✓	✓	X
900021371	Ersatztank 70-250 μ basic rechts	29		✓	✓	✓	
929035801	Ersatztankmantel mit Deckel neu basic	30		✓	✓	✓	
900035801	Ersatztankdeckel basic 25-500 μ	30	a			✓	
929000050	Nachrüstset IT-Strahlgriffel 25-70 μ m	--		✓	✓	✓	X
929000500	Nachrüstset IT-Strahlgriffel 70-250 μ m	--		✓	✓	✓	X
900021204	Strahldüse 0,8mm „grün“	--		✓	✓	✓	X
900033214	Strahldüse 1,2mm „rot“	--		✓	✓	✓	X

8.2 Ersatzteil Zeichnung - Stand C

