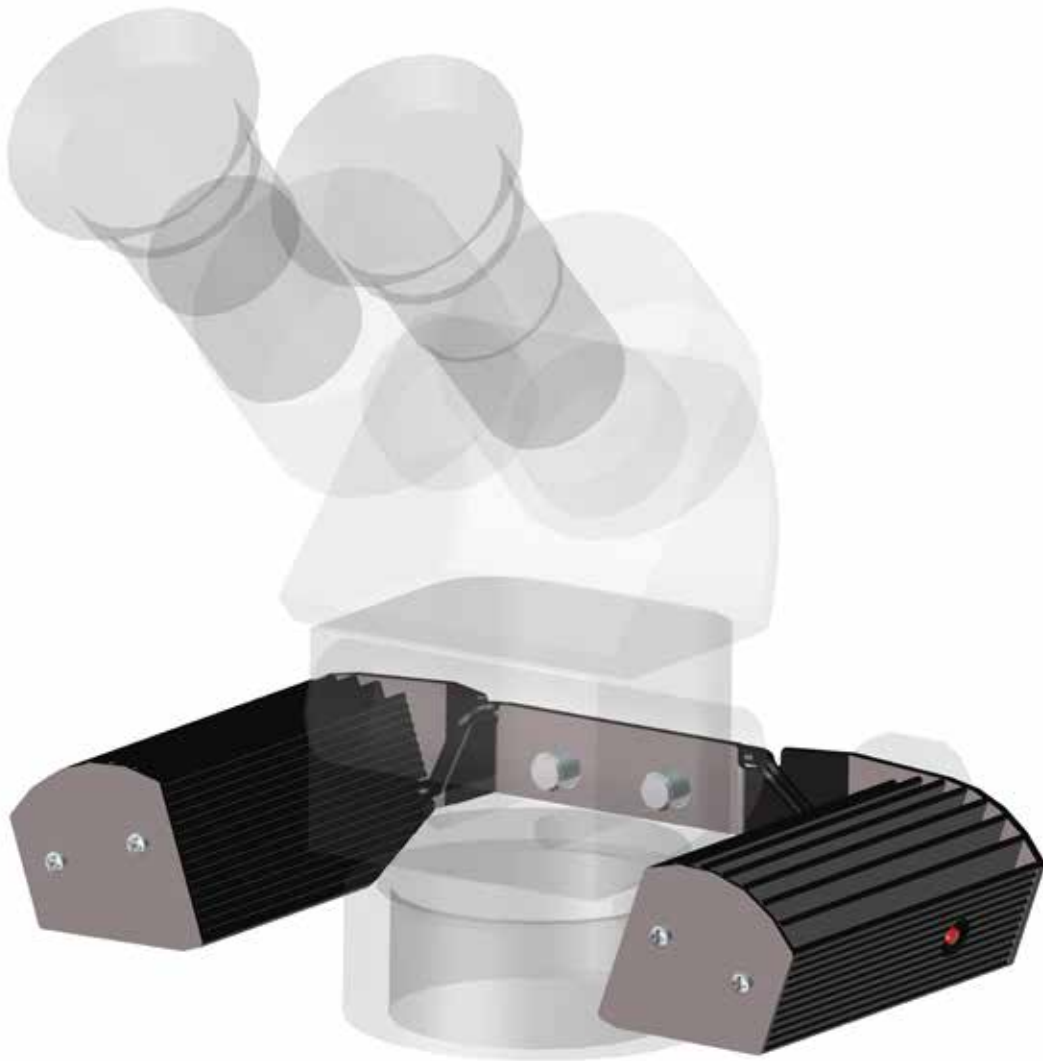




making work easy



- DE
- EN
- FR
- IT
- ES
- PT
- TR
- RU
- PL
- ZH
- JA
- KO
- AR
- UK



LED-Beleuchtung für Mobiloskop

ORIGINALBEDIENUNGSANLEITUNG

Made in Germany

21-6687 14122022

LED-Beleuchtung für Mobiloskop

Nr. 2200 5000

DEUTSCH

Inhalt

1. Einleitung.....	2
1.1 Verwendete Symbole.....	2
2. Sicherheit.....	2
2.1 Bestimmungsgemäße Verwendung.....	2
2.2 Bestimmungswidrige Verwendung.....	2
2.3 Umgebungsbedingungen für den sicheren Betrieb.....	2
2.4 Umgebungsbedingungen für Lagerung und Transport.....	3
2.5 Gefahren- und Warnhinweise.....	3
2.5.1 Allgemeine Hinweise.....	3
2.5.2 Spezifische Hinweise.....	3
2.6 Zugelassene Personen.....	3
2.7 Haftungsausschluss.....	3
3. Produktbeschreibung.....	4
3.1 Allgemeine Beschreibung.....	4
3.2 Baugruppen und Funktionselemente.....	4
3.3 Lieferumfang.....	4
4. Inbetriebnahme.....	5
4.1 Auspacken.....	5
4.2 Montage der LED Beleuchtung.....	5
4.3 Elektrischer Anschluss.....	5
4.4 Demontage bestehender Renfert Systeme.....	5
5. Bedienung.....	5
6. Reinigung / Wartung.....	6
6.1 Ersatzteile.....	6
7. Störungen beseitigen.....	6
8. Technische Daten.....	6
9. Garantie.....	7
10. Entsorgungshinweise.....	7
10.1 Entsorgung des Gerätes.....	7
10.1.1 Entsorgungshinweis für die Länder der EU.....	7
10.1.2 Besondere Hinweise für Kunden in Deutschland.....	7

1. Einleitung

1.1 Verwendete Symbole

In dieser Anleitung oder an dem Gerät finden Sie Symbole mit folgender Bedeutung:



Gefahr

Es besteht unmittelbare Verletzungsgefahr. Begleitdokumente beachten!



Elektrische Spannung

Es besteht Gefahr durch elektrische Spannung.



Achtung

Bei Nichtbeachtung des Hinweises besteht die Gefahr der Beschädigung des Geräts.



Hinweis

Gibt einen für die Bedienung nützlichen, die Handhabung erleichternden Hinweis.



Das Gerät entspricht den zutreffenden EU Richtlinien.



Dieses Produkt entspricht der relevanten UK Gesetzgebung.

Siehe UKCA-Konformitätserklärung im Internet unter www.renfert.com.



Das Gerät unterliegt der EU Richtlinie 2002/96/EG (WEEE Richtlinie).

► Aufzählung, besonders zu beachten

- Aufzählung
 - untergeordnete Aufzählung

⇒ Handlungsanweisung / erforderliche Aktion / Eingabe / Tätigkeitsreihenfolge:

Sie werden aufgefordert die angegebene Handlung in der vorgegebenen Reihenfolge auszuführen.

◆ Ergebnis einer Handlung / Reaktion des Geräts / Reaktion des Programms:

Das Gerät oder Programm reagiert auf Ihre Handlung, oder weil ein bestimmtes Ereignis eintrat.

Weitere Symbole sind bei ihrer Verwendung erklärt.

2. Sicherheit

2.1 Bestimmungsgemäße Verwendung

Das Produkt ist ausschließlich zur Verwendung am Renfert Mobiloskop vorgesehen.

Es darf nur zusammen mit dem mitgelieferten Netzteil betrieben werden

2.2 Bestimmungswidrige Verwendung

Das Produkt darf nicht für allgemeine Beleuchtungsanwendungen eingesetzt werden. Es darf nicht in andere Geräte oder Gehäuse eingebaut werden.

Das Produkt darf nicht mit einem andern Netzteil versorgt werden.

2.3 Umgebungsbedingungen für den sicheren Betrieb

Das Gerät darf nur betrieben werden:

- in Innenräumen,
- bis zu einer Höhe von 2.000 m über Meereshöhe,
- bei einer Umgebungstemperatur von 5 - 35 °C [41 - 95 °F],
- bei einer maximalen relativen Feuchte von 80 % bei 31 °C [87,8 °F], linear abnehmend bis zu 50 % relativer Feuchte bei 35 °C [95 °F],
- bei Netz-Stromversorgung, wenn die Spannungsschwankungen nicht größer als 10 % vom Nennwert sind,
- bei Verschmutzungsgrad 2,
- bei Überspannungskategorie II.

2.4 Umgebungsbedingungen für Lagerung und Transport

Bei Lagerung und Transport sind folgende Umgebungsbedingungen einzuhalten:

- Umgebungstemperatur -20 – +60 °C [-4 – +140 °F],
- maximale relative Feuchte 80 %.

2.5 Gefahren- und Warnhinweise



2.5.1 Allgemeine Hinweise

- ▶ Wenn das Gerät nicht entsprechend der vorliegenden Bedienungsanleitung betrieben wird, ist der vorgesehene Schutz nicht mehr gewährleistet.
- ▶ Das Gerät darf nur mit einem Netzkabel mit landesspezifischem Steckersystem in Betrieb genommen werden. Der ggf. erforderliche Umbau darf nur von einer elektrotechnischen Fachkraft vorgenommen werden.
- ▶ Das Gerät darf nur in Betrieb genommen werden, wenn die Angaben des Typenschildes des Netzteils mit den Vorgaben des regionalen Spannungsnetzes übereinstimmen.
- ▶ Der Netzstecker muss leicht zugänglich sein.
- ▶ Es liegt in der Verantwortung des Betreibers, dass nationale Vorschriften bei Betrieb und bezüglich einer wiederholten Sicherheitsprüfung von elektrischen Geräten eingehalten werden. In Deutschland sind dies die DGUV Vorschrift 3 in Zusammenhang mit VDE 0701-0702.
- ▶ Vor Arbeiten an den elektrischen Teilen Gerät vom Netz trennen.
- ▶ Anschlussleitungen (wie z.B. Netzkabel), Schläuche und Gehäuse (wie z.B. Bedienfolie) regelmäßig auf Beschädigungen (z.B. Knicke, Risse, Porosität) oder Alterung überprüfen. Geräte mit schadhafte Anschlussleitungen, Schläuchen oder Gehäuseteilen oder anderen Defekten dürfen nicht mehr betrieben werden!
- ▶ Beschädigte Geräte unverzüglich außer Betrieb nehmen. Netzstecker ziehen und gegen wieder einschalten sichern. Gerät zur Reparatur einschicken!
- ▶ Gerät nur unter Aufsicht betreiben.
- ▶ Bei Verwendung nicht zugelassenen Zubehörs besteht Verletzungsgefahr. Nur Original Renfert Zubehör einsetzen.
- ▶ Beachten Sie die nationalen Unfallverhütungsvorschriften!
- ▶ Informationen zu REACH und SVHC finden Sie auf unserer Internetseite unter www.renfert.com im Support Bereich.

2.5.2 Spezifische Hinweise

- ▶ Nicht direkt in die Lampen blicken!
- ▶ Beleuchtung während des Betriebs nicht abdecken, Brandgefahr!
- ▶ Heiße Oberfläche. Das Gehäuse der LED Beleuchtung wird bei Betrieb heiß.

2.6 Zugelassene Personen

Bedienung und Wartung des Geräts darf nur von unterwiesenen Personen erfolgen.

Reparaturen, die nicht in dieser Benutzerinformation beschrieben sind, dürfen nur von einer Elektrofachkraft durchgeführt werden.

2.7 Haftungsausschluss

Renfert GmbH lehnt jegliche Schadenersatz- und Gewährleistungsansprüche ab wenn:

- ▶ das Produkt für andere, als die in der Bedienungsanleitung genannten Zwecke eingesetzt wird.
- ▶ das Produkt in irgendeiner Art und Weise verändert wird - außer den in der Bedienungsanleitung beschriebenen Veränderungen.
- ▶ das Produkt nicht vom Fachhandel repariert oder nicht mit Original Renfert Ersatzteilen eingesetzt wird.
- ▶ das Produkt trotz erkennbarer Sicherheitsmängel oder Beschädigungen weiter verwendet wird.
- ▶ das Produkt mechanischen Stößen ausgesetzt oder fallengelassen wird.

3. Produktbeschreibung

3.1 Allgemeine Beschreibung

Die LED Beleuchtung kann einfach an alle Renfert Mobiloskop-Typen montiert werden. Durch die beidseitige Ausleuchtung des Betrachtungsobjekts und die gewählte Lichtfarbe entsteht eine kontrastreiche und spiefelfreie Oberfläche.

Die Versorgung erfolgt über ein externes Netzteil mit Niederspannung.

3.2 Baugruppen und Funktionselemente

- | | |
|---------------------------------------|-------------------------------|
| 1 LED Beleuchtung | 6 Stecker Spannungsversorgung |
| 2 Adapterblech | 7 Netzteil |
| 3 Ein- / Aus-Taste | 8 Netzanschluss |
| 4 Anschlussbuchse Spannungsversorgung | 9 Netzkabel |
| 5 Befestigungsschrauben | |

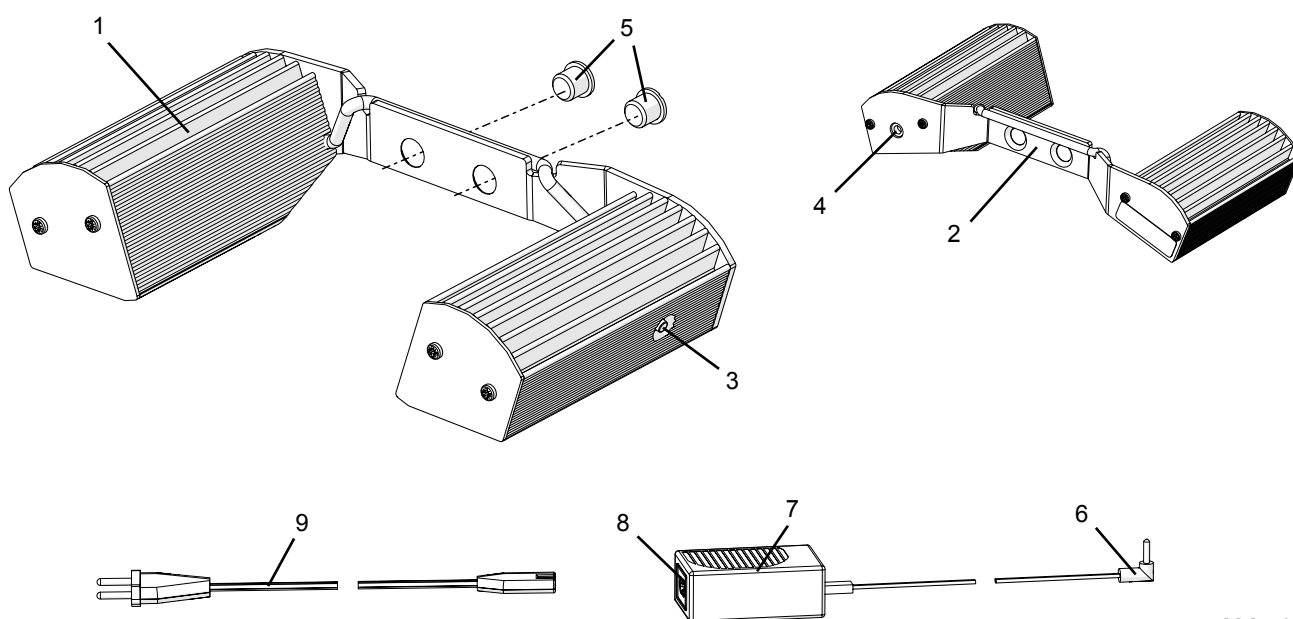


Abb. 1

3.3 Lieferumfang

- 1 LED Beleuchtung
- 1 Netzteil
- 1 Netzkabel, Euro-Flach - Stecker
- 1 Netzkabel, NEMA 1-15P - Stecker
- 2 Befestigungsschrauben
- 6 Kabelbinder
- 1 Bedienungsanleitung

4. Inbetriebnahme

4.1 Auspacken

- ⇒ Entnehmen Sie das Gerät und die Zubehörteile dem Versandkarton.
- ⇒ Prüfen Sie die Lieferung auf Vollständigkeit (vergleiche Kapitel 3.3 „Lieferumfang“).
- Das Gerät muss vor dem Betrieb am Mobiloskop montiert werden.

4.2 Montage der LED Beleuchtung

Vor der Montage müssen bestehende Systeme demon-
tiert werden (siehe Kap. 4.4).

- ⇒ Schrauben auf Rückseite des Mobiloskopkopfes entfernen.
- ⇒ Adapterblech mit montierter LED Beleuchtung (1) mit beiliegenden Schrauben (5) am Mobiloskopkopf anschrauben.
- ⇒ Darauf achten, dass das Verbindungskabel zwischen den Beleuchtungskörpern dabei nicht eingeklemmt wird.
- ⇒ Stecker der Spannungsversorgung (6) in Anschlussbuchse (4) einstecken.
- ⇒ Leitung mit beiliegenden Kabelbindern am Gestänge des Mobiloskops befestigen.



Darauf achten, dass das Kabel bei Bewegung des Gestänges nicht eingeklemmt wird, und dass der Stecker nicht unter Zug steht.

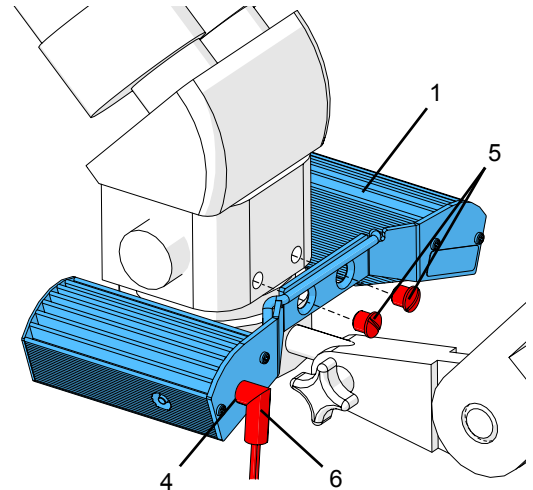


Abb. 2

4.3 Elektrischer Anschluss

- ⇒ Netzkabel (9, Abb. 1) an Netzanschluss (8, Abb. 1) des Netzteils (7, Abb. 1) einstecken.
- ⇒ Netzkabel in Steckdose einstecken.

4.4 Demontage bestehender Renfert Systeme

Lampenadapter (Artikel Nr. 2200-0501, -1501, -2501):

- ⇒ Anschlussstecker abziehen.
- ⇒ Befestigungsschrauben lösen und Lampenadapter entfernen.
- Das Kabel muss nicht entfernt werden, wird für die LED-Beleuchtung aber nicht verwendet.

Mikroskop-Beleuchtung / Kaltlichtquelle (Artikel Nr. 2200-3000, -4000):

- ⇒ Rändelschraube lösen und Mikroskopkopf nach oben aus Haltering herausziehen (schwergängig).
- ⇒ Befestigungsblechring mit Kaltlichtquelle entfernen.
- ⇒ Mikroskopkopf wieder einsetzen und mit Rändelschraube sichern.

5. Bedienung

Mit der Ein- / Aus-Taste (3, Abb. 1) wird die LED Beleuchtung ein- und ausgeschaltet und auf eine reduzierte Lichtstärke (gedimmt) umgeschaltet.

- ⇒ Ein- /Aus-Taste wiederholt drücken
 - ◆ LED Beleuchtung ein, volle Lichtstärke
 - ◆ LED Beleuchtung ein, reduzierte Lichtstärke
 - ◆ LED Beleuchtung aus



Das Gehäuse der LED Beleuchtung kann bei Betrieb heiß werden.



**Verletzungsgefahr durch Glasabdeckung der LED Beleuchtung!
Bei einer Beschädigung der Glasabdeckung, z.B. durch Arbeiten mit Trennscheiben, besteht Verletzungsgefahr durch Splitter der Glasabdeckung!**

6. Reinigung / Wartung



Das Gerät enthält im Innern keine Teile, die einer Wartung bedürfen.
Das Öffnen des Geräts, über das im Folgenden Beschriebene hinaus, ist nicht zulässig!

Die LED Beleuchtung ist wartungsfrei.

Gehäuse der LED Beleuchtung bei Bedarf mit leicht feuchtem Tuch abwischen.



Vor Reinigung des Gehäuses, LED Beleuchtung ausschalten und abkühlen lassen!

Keine lösungsmittelhaltigen Reinigungsmittel verwenden.

6.1 Ersatzteile

Verschleiß- bzw. Ersatzteile finden Sie in der Ersatzteilliste im Internet unter www.renfert.com/p918. Aus der Garantieleistung ausgeschlossene Teile (Verschleißteile, Verbrauchsteile) sind in der Ersatzteilliste gekennzeichnet.

Seriennummer, Herstelldatum und Geräte-Version befinden sich auf dem Geräte-Typenschild.

7. Störungen beseitigen

Fehler	Ursache	Abhilfe
Keine Lampe leuchtet.	<ul style="list-style-type: none"> • Fehlerhafter Anschluss. • Netzteil defekt. • LED Beleuchtung defekt. 	<ul style="list-style-type: none"> • Zuleitungen und Steckverbindungen prüfen. • Netzteil gemäß Ersatzteilliste bestellen. • LED Beleuchtung in Reparatur geben.
Nur linke Lampe leuchtet nicht.	<ul style="list-style-type: none"> • Verbindungskabel beschädigt. 	<ul style="list-style-type: none"> • LED Beleuchtung in Reparatur geben.
Lichtstärke nicht ausreichend.	<ul style="list-style-type: none"> • Es wurde auf reduzierte Lichtstärke umgeschaltet. • Schutzgläser verschmutzt. 	<ul style="list-style-type: none"> • LED Beleuchtung aus- und wieder einschalten (siehe auch Kap. 5). • LED Beleuchtung ausschalten und abkühlen lassen. Schutzgläser reinigen.

8. Technische Daten

Nennspannung:	100 - 240 V
Netzfrequenz:	50 / 60 Hz
Leistungsaufnahme des Netzteils:	16 W
Betriebsspannung der LED Beleuchtung:	12 VDC
Stromaufnahme der LED Beleuchtung:	1,2 A
Maße (Breite x Höhe x Tiefe):	162 x 34 x 82 mm [6.38 x 1.34 x 3.25 inch]
Gewicht (ohne Netzteil), ca.:	250 g [0.55 lbs]
Dieses Produkt enthält eine Lichtquelle der Energieeffizienzklasse:	G

9. Garantie

Bei sachgemäßer Anwendung gewährt Renfert Ihnen auf alle Teile des Geräts eine **Garantie von 3 Jahren**.

Voraussetzung für die Inanspruchnahme der Garantie ist das Vorhandensein der Original-Verkaufsrechnung des Fachhandels.

Die Garantie erlischt bei unsachgemäßer Verwendung, bei Missachtung der Bedienungs-, Reinigungs-, Wartungs- und Anschlussvorschriften, bei Eigenreparatur oder Reparaturen, die nicht durch den Fachhandel durchgeführt werden, bei Verwendung von Ersatzteilen anderer Hersteller und bei ungewöhnlichen oder nach den Verwendungsvorschriften nicht zulässigen Einflüssen.

Garantieleistungen bewirken keine Verlängerung der Garantie.

10. Entsorgungshinweise

10.1 Entsorgung des Gerätes

Die Entsorgung des Geräts muss durch einen Fachbetrieb erfolgen. Der Fachbetrieb ist dabei über gesundheitsgefährliche Rückstände im Gerät zu informieren.

10.1.1 Entsorgungshinweis für die Länder der EU

Zur Erhaltung und Schutz der Umwelt, der Verhinderung der Umweltverschmutzung, und um die Wiederverwertung von Rohstoffen (Recycling) zu verbessern, wurde von der europäischen Kommission eine Richtlinie erlassen, nach der elektrische und elektronische Geräte vom Hersteller zurückgenommen werden, um sie einer geordneten Entsorgung oder einer Wiederverwertung zuzuführen.



Die Geräte, die mit diesem Symbol gekennzeichnet sind, dürfen innerhalb der Europäischen Union daher nicht über den unsortierten Siedlungsabfall entsorgt werden:

Bitte informieren Sie sich bei Ihren lokalen Behörden über die ordnungsgemäße Entsorgung.

10.1.2 Besondere Hinweise für Kunden in Deutschland

Bei den Renfert Elektrogeräten handelt es sich um Geräte für den kommerziellen Einsatz.

Diese Geräte dürfen nicht an den kommunalen Sammelstellen für Elektrogeräte abgegeben werden, sondern werden direkt von Renfert zurückgenommen.

Über die aktuellen Möglichkeiten zur Rückgabe informieren Sie sich bitte im Internet unter www.renfert.com

Mobiloscope LED

Nr. 2200 5000

EN

ENGLISH

Content

1. Introduction.....	2
1.1 Symbols.....	2
2. Safety.....	2
2.1 Intended Use.....	2
2.2 Improper Use.....	2
2.3 Ambient Conditions for Safe Operation.....	2
2.4 Ambient Conditions for Storage and Transport.....	3
2.5 Hazard and Warning Information.....	3
2.5.1 General Information.....	3
2.5.2 Specific Information.....	3
2.6 Authorized Persons.....	3
2.7 Disclaimer.....	3
3. Product Description.....	4
3.1 General Description.....	4
3.2 Components and Functional Elements.....	4
3.3 Scope of Delivery.....	4
4. Setting Up.....	4
4.1 Unpacking.....	4
4.2 Fitting the LED lights.....	5
4.3 Electrical Connection.....	5
4.4 Removal of existing Renfert systems.....	5
5. Operation.....	5
6. Cleaning / Maintenance.....	5
6.1 Spare Parts.....	5
7. Troubleshooting.....	6
8. Technical Data.....	6
9. Warranty.....	6
10. Disposal Information.....	6
10.1 Disposing of the Unit.....	6
10.1.1 Disposal Instructions for countries in the EU.....	6

1. Introduction

1.1 Symbols

In the instructions for use and on the unit itself you will find these symbols with the following meanings:



Danger

This indicates a direct risk of injury. Consult accompanying documents!



Electrical current

This indicates a risk of hazard due to an electrical current.



Attention

Disregarding this warning may result in damage to equipment.



Note

This provides the operator with useful information to improve and ease use.



The device complies with the requirements of the applicable EU directives.



This product complies with the relevant UK legislation.

See UKCA Declaration of Conformity in the Internet under www.renfert.com.



The device is subject to the EU directive 2002/96/EG (WEEE directive).

► List, particular attention should be paid

- List
- Subsection numbering

⇒ Instructions / appropriate action / input / operational sequence:
You will be asked to carry out the action in a specified order.

- ◆ Result of an action / reaction of the device / reaction of the program:
The unit or program reacts as a result of your actions or when a specific incident occurs.

Other symbols are explained as they occur.

2. Safety

2.1 Intended Use

The product is designed for use on the Renfert Mobiloscope only.
It may only be operated with the mains adapter supplied.

2.2 Improper Use

The product may not be used for general lighting applications.
It may not be built into other units or housings.
The product must not be supplied with power with a different mains adapter.

2.3 Ambient Conditions for Safe Operation

The device may only be operated:

- Indoors,
- Up to an altitude of 2,000 m above sea level,
- At an ambient temperature of between 5 - 35 °C [41 - 95 °F]
- At a maximum relative humidity of 80 % at 31°C [87.8 °F], dropping to a linear of up to 50 % relative humidity at 35 °C [95 °F],
- With mains power where the voltage fluctuations do not exceed 10 % of the nominal value,
- Under contamination level 2 conditions,
- Under over-voltage category II conditions.

2.4 Ambient Conditions for Storage and Transport

For storage and transport the following specifications to ambient conditions apply:

- Ambient temperature -20 – +60 °C [-4 – +140 °F].
- Maximum relative humidity 80 %.

2.5 Hazard and Warning Information



2.5.1 General Information

- ▶ If the device is not used in compliance with the supplied instructions, the safety of the device can no longer be guaranteed.
- ▶ The device may only be operated using a mains cable with the country-specific plug system. Any necessary alterations must be carried out by a qualified electrician.
- ▶ The device may only be operated if the information on the identification plate conforms to the specifications of your local mains power supply.
- ▶ The mains plug must be easily accessible.
- ▶ It is the responsibility of the operator that national regulations during operation and regarding a repeated safety inspection of electrical equipment are complied with. For Germany these are the regulation 3 by DGUV (German Statutory Accident Insurance) in relation with VDE 0701-0702 (Association for Electrical & Electronic Technology).
- ▶ Disconnect the device from the mains before carrying out work on the electrical parts.
- ▶ Check connection cables (such as power supply cords), tubes and housing (i.e. the key-pad) regularly for damage (i.e. kinks, cracks and porosity) or signs of ageing. Devices with damaged connection cables, tubes or housing parts or other defects must not be operated!
- ▶ Defective devices must be put out of service immediately. Remove the mains plug and ensure the device is not used. Send the device for repair!
- ▶ Only operate the device under supervision.
- ▶ The use of unauthorized accessories may be an impediment to the safety of the device. Use spare parts and accessories supplied by Renfert only.
- ▶ Observe the accident prevention regulations by the trade association!
- ▶ Information on REACH and SVHC is available on our website www.renfert.com, in the Support area.

2.5.2 Specific Information

- ▶ Do not look directly into the lamps!
- ▶ Do not cover lights while in operation as this poses a fire hazard!
- ▶ Hot surface. The housing on the LED light fitting becomes hot when in use.

2.6 Authorized Persons

Operation and maintenance of the device may only be performed by qualified personnel.

Any repairs not specifically described in these operating instructions may only be carried out by a qualified electrician.

2.7 Disclaimer

Renfert GmbH shall be absolved from all claims for damages or warranty if:

- ▶ The product is employed for any purposes other than those specified in the operating instructions.
- ▶ The product is altered in any way other than those alterations described in the operating instructions.
- ▶ The product is not repaired by an authorized facility or if non-original Renfert parts are implemented.
- ▶ The product continues to be used despite obvious safety faults or damage.
- ▶ The product is subjected to mechanical impacts or is dropped.

3. Product Description

3.1 General Description

The LED lights can be easily fitted on all Renfert Mobiloscope models. The illumination of the object from both sides and the colour of the lamp ensure a high-contrast, non-glare working surface. External adapter provided for low-voltage power supply.

3.2 Components and Functional Elements

- | | |
|-----------------------|--------------------------|
| 1 LED light fitting | 6 Power supply connector |
| 2 Adapter plate | 7 Mains adapter |
| 3 On / Off button | 8 Mains input |
| 4 Power supply socket | 9 Mains lead |
| 5 Fastening screws | |

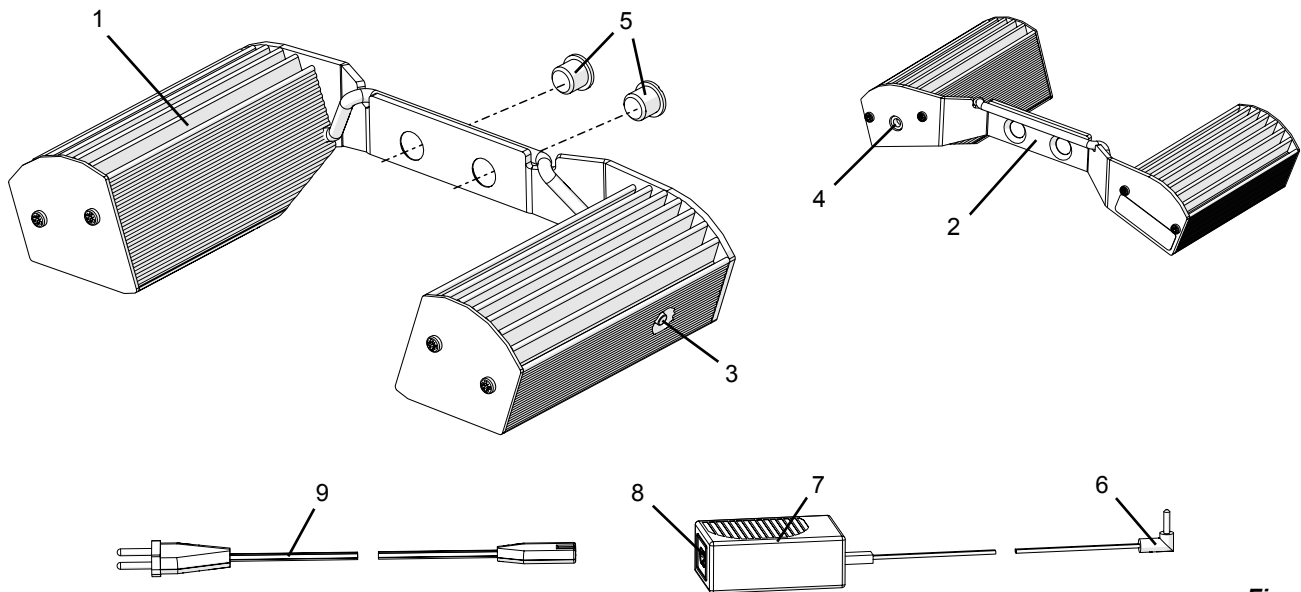


Fig. 1

3.3 Scope of Delivery

- 1 LED light fitting
- 1 Mains adapter
- 1 Mains lead, flat Europlug connector
- 1 Mains lead, NEMA 1-15P plug
- 2 Fastening screws
- 6 Cable ties
- 1 Operating manual

4. Setting Up

4.1 Unpacking

- ⇒ Remove the device and all the accessories from the delivery package.
 - ⇒ Check the delivery for completeness (refer to the "Scope of Delivery" section).
- The product must be fitted on the Mobiloscope before use.

4.2 Fitting the LED lights

- Remove any existing systems before fitting (cf. sec. 4.4).
- ⇒ Remove screws on the back of the Mobiloscope head.
- ⇒ Screw adapter plate with LED light fitting (1) onto Mobiloscope head with the screws provided (5).
- ⇒ Make sure that the connection cable is not caught between the lamps.
- ⇒ Plug the power supply connector (6) into the socket (4).
- ⇒ Fasten cable on the Mobiloscope arm using the ties provided.

! Make sure that the cable does not get caught when the arm is moved and that the plug is not under strain.

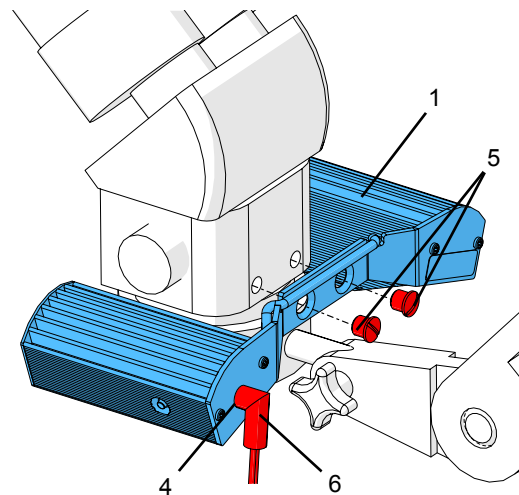


Fig. 2

4.3 Electrical Connection

- ⇒ Plug the mains lead (9, Fig. 1) in the mains input (8, Fig. 1) on the mains adapter (7, Fig. 1).
- ⇒ Plug mains lead in socket.

4.4 Removal of existing Renfert systems

Lamp adapter (article nos. 2200-0501, -1501, -2501):

- ⇒ Pull out connector plug.
- ⇒ Undo fastening screws and remove lamp adapter.
- The cable need not be removed but is not used for the LED light fitting.

Microscope light / cold light source (article nos. 2200-3000, -4000):

- ⇒ Undo knurled screw and pull microscope head up and out of retainer (difficult to remove).
- ⇒ Remove steel ring fastener with cold light source.
- ⇒ Refit microscope head and secure in place with knurled screw.

5. Operation

The On / Off button (3, Fig. 1) is used to switch the LED lights on and off and to change to the dimmer function.

- ⇒ Press On / Off button repeatedly
 - ◆ LED lights on, full strength
 - ◆ LED lights on, dimmed
 - ◆ LED lights off



The housing on the LED light fitting may become hot when in use.



Risk of injury on glass cover on LED lights!

Risk of injury from glass splinters if glass cover is damaged, e.g. from working with partitioning screens.

6. Cleaning / Maintenance



Inside the appliance are no parts which require maintenance.

Opening the device, other than for the processes described below, is not permissible!

The LED light fitting needs no maintenance.

If necessary, wipe the LED light fitting with a slightly damp cloth.



Switch the LED light fitting off and allow to cool before cleaning the housing!

Do not use solvent-based cleaners.

6.1 Spare Parts

You can find components subject to wear and the spare parts on the spare part list in the internet at www.renfert.com/p918.

The components excluded from the warranty (such as consumables or parts subject to wear and tear) are marked on the spare part list.

Serial numbers, manufacture date and device type can be found on the device identification plate.

7. Troubleshooting

Error	Possible Cause	Corrective Action
None of the lamps come on.	<ul style="list-style-type: none"> • Incorrect connection. • Defective mains adapter. • LED light fitting defective. 	<ul style="list-style-type: none"> • Check leads and plug connections. • Order mains adapter from spare parts list. • Send LED light fitting in for repair.
The left lamp does not light up.	<ul style="list-style-type: none"> • Connection cable damaged. 	<ul style="list-style-type: none"> • Send LED light fitting in for repair.
Light not powerful enough.	<ul style="list-style-type: none"> • It has been switched over to dimmer function. • Dirt on glass guards. 	<ul style="list-style-type: none"> • Switch LED lights off and then back on again (cf. also section 5). • Switch off LED light and allow to cool down. Clean glass guards.

8. Technical Data

Nominal voltage:	100 - 240 V
Mains frequency:	50 / 60 Hz
Mains adapter power consumption:	16 W
LED light fitting operating voltage:	12 VDC
LED light fitting current consumption:	1,2 A
Dimensions (Width x Height x Depth):	162 x 34 x 82 mm [6.38 x 1.34 x 3.25 inch]
Weight (excl. mains adapter), approx.:	250 g [0.55 lbs]
This product contains a light source of energy efficiency class:	G

9. Warranty

Provided the unit is properly used, Renfert warrants all components for **3 years**.

Warranty claims may only be made upon presentation of the original sales receipt from the authorized dealer.

The warranty is voided in the case of improper use; failure to observe the operating, cleaning, maintenance and connection instructions; in case of independent repairs or repairs by unauthorized personnel; if spare parts from other manufacturers are employed, or in case of unusual influences or influences not in compliance with the utilization instructions.

Warranty service shall not extend the original warranty.

10. Disposal Information

10.1 Disposing of the Unit

The unit must be disposed of by an authorized recycling operation. The selected firm must be informed of all possible health hazardous residues in the unit.

10.1.1 Disposal Instructions for countries in the EU

To conserve and protect the environment, prevent environmental pollution and improve the recycling of raw materials, the European Commission adopted a directive that requires the manufacturer to accept the return of electrical and electronic units for proper disposal or recycling.



Within the European Union, units with this symbol should not therefore be disposed of in unsorted domestic waste.

Please contact your local authorities for more information on proper disposal.

Eclairage LED p. Mobiloscope

Nr. 2200 5000

FRANÇAIS

FR

Sommaire

1. Introduction.....	2
1.1 Symboles utilisés.....	2
2. Sécurité.....	2
2.1 Utilisation conforme.....	2
2.2 Utilisation non conforme.....	2
2.3 Conditions ambiantes pour une utilisation en toute sécurité.....	2
2.4 Conditions d'environnement pour le stockage et le transport.....	3
2.5 Indications de dangers et avertissements.....	3
2.5.1 Remarques générales.....	3
2.5.2 Remarques spécifiques.....	3
2.6 Personnel autorisé.....	3
2.7 Clause de non-responsabilité.....	3
3. Description du produit.....	4
3.1 Description générale.....	4
3.2 Composants et éléments fonctionnels.....	4
3.3 Étendue de la livraison.....	4
4. Mise en service.....	5
4.1 Déballage.....	5
4.2 Montage de l'éclairage LED.....	5
4.3 Raccordement électrique.....	5
4.4 Démontage de systèmes Renfert existants.....	5
5. Utilisation.....	5
6. Nettoyage / Maintenance.....	6
6.1 Pièces de rechange.....	6
7. Élimination des défauts.....	6
8. Données techniques.....	6
9. Garantie.....	7
10. Consignes de mise aux déchets.....	7
10.1 Mise aux déchets de l'appareil.....	7
10.1.1 Consignes de mise aux déchets destinées aux pays de l'UE.....	7

1. Introduction

FR

1.1 Symboles utilisés

Vous trouverez dans le présent mode d'emploi ainsi que sur l'appareil des symboles ayant les significations suivantes :



Danger

Il existe des risques directs de blessures graves. Tenir compte de la documentation accompagnante !



Tension électrique

Il existe des dangers liés à la présence d'une tension électrique.



Attention

La non observation de ces avertissements pourrait entraîner un endommagement de l'appareil.



Remarque

Donne des conseils utiles simplifiant l'utilisation et la manipulation.



L'appareil est conforme aux directives de l'UE applicables.



Ce produit est conforme à la législation britannique en vigueur.

Voir la déclaration de conformité UKCA sur Internet à l'adresse suivante www.renfert.com.



L'appareil est soumis à la directive UE 2002/96/CE (directive WEEE).

► **Énumération, point important à noter**

- énumération

- Énumération secondaire

⇒ Instruction / opération nécessaire / saisie / ordre des opérations :

Vous êtes invité(e) à effectuer les opérations mentionnées et ce, dans l'ordre indiqué.

- ◆ Résultat d'une opération / réaction de l'appareil / réaction du programme :

L'appareil ou le programme réagit à une opération que vous avez effectuée ou à un événement particulier.

Les autres symboles seront présentés au fur et à mesure de leur apparition.

2. Sécurité

2.1 Utilisation conforme

Le produit est exclusivement prévu pour être utilisé sur le Renfert Mobiloskop.

Il doit impérativement être utilisé avec l'adaptateur secteur fourni.

2.2 Utilisation non conforme

Il est interdit d'utiliser le produit pour un éclairage général ou de l'intégrer dans d'autres appareils ou boîtiers.

Il est interdit d'utiliser le produit avec un autre adaptateur secteur.

2.3 Conditions ambiantes pour une utilisation en toute sécurité

L'appareil ne doit être exploité :

- que dans des locaux intérieurs,
- que jusqu'à une hauteur de 2 000 m au-dessus du niveau de la mer,
- qu'à une température ambiante de 5 à 35 °C [de 41 à 95 °F],
- que sous une humidité relative de 80 % à 31 °C [87,8 °F] au maximum, diminuant linéairement pour atteindre une humidité relative de 50 % à 35 °C [95 °F],
- en cas d'alimentation secteur que si les variations de tension ne dépassent pas 10 % de la valeur nominale,
- qu'à un degré de pollution 2,
- qu'avec la catégorie de surtension II.

2.4 Conditions d'environnement pour le stockage et le transport

Pour le stockage et le transport, les conditions d'environnement à respecter sont les suivantes:

- température ambiante comprise entre - 20 et + 60 °C [- 4 à + 140 °F],
- humidité relative maximale de 80 %.

2.5 Indications de dangers et avertissements



2.5.1 Remarques générales

- ▶ Si l'appareil n'est pas utilisé conformément au présent mode d'emploi, la protection prévue ne peut plus être garantie.
- ▶ L'appareil ne doit être mis en service qu'avec un câble d'alimentation doté d'une fiche adaptée au type local de prise électrique. Seul un personnel spécialisé en électrotechnique est autorisé à effectuer la transformation éventuellement nécessaire.
- ▶ L'appareil ne doit être mis en service que si la tension indiquée sur sa plaque signalétique correspond à celle du réseau électrique régional.
- ▶ La fiche d'alimentation doit être facilement accessible.
- ▶ L'observation des prescriptions nationales concernant le service et la vérification de sécurité répétitive des appareils électriques est la responsabilité d'opérateur. En Allemagne il s'agit de la prescription 3 de la DGUV (assurance nationale contre les accidents) en relation avec la norme VDE 0701-0702 (fédération des industries de l'électrotechnique, de l'électronique).
- ▶ Avant de procéder à toute intervention sur ses éléments électriques, débranchez toujours l'appareil.
- ▶ All faut vérifier régulièrement l'absence de détériorations (telles que pliures, fissures, porosité) ou de signes de vieillissement sur les câbles de raccordement (par ex. câble d'alimentation), les tuyaux et le boîtier (par ex. film recouvrant les touches).
Les appareils présentant des défauts ou dont les câbles, les tuyaux ou le boîtier sont défectueux ne doivent plus être utilisés !
- ▶ Les appareils endommagés doivent être immédiatement mis hors service. Débrancher la fiche d'alimentation et prendre des mesures afin d'empêcher toute remise en service. Envoyer l'appareil pour réparation !
- ▶ N'utiliser l'appareil que sous surveillance.
- ▶ L'utilisation d'accessoires non autorisés entraîne un risque de blessures. N'utiliser que des accessoires d'origine Renfert.
- ▶ Respecter les réglementations applicables en matière de prévention des accidents de l'association professionnelle !
- ▶ Vous trouverez des informations sur REACH et SVHC sur notre site internet www.renfert.com dans la section Service.

2.5.2 Remarques spécifiques

- ▶ Ne pas regarder directement dans les lampes !
- ▶ Ne pas couvrir l'éclairage pendant le fonctionnement. Risque d'incendie !
- ▶ Surface chaude. Le boîtier de l'éclairage LED chauffe lorsque celui-ci est allumé.

2.6 Personnel autorisé

L'utilisation et la maintenance de l'appareil ne sont autorisées qu'à un personnel formé à cet effet. Les travaux de réparation qui ne sont pas décrits dans cette information utilisateur ne doivent être effectués que par un électricien spécialisé.

2.7 Clause de non-responsabilité

Dans les cas suivants, l'entreprise Renfert GmbH refuse toute demande de dommages-intérêts et de garantie :

- ▶ si le produit a été utilisé dans d'autres buts que ceux mentionnés dans le mode d'emploi ;
- ▶ si le produit a été transformé ou modifié d'une manière quelconque - à l'exception des modifications décrites dans le mode d'emploi ;
- ▶ si le produit n'a pas été réparé par les soins d'un revendeur spécialisé ou s'il n'est pas utilisé avec des pièces de rechange d'origine Renfert ;
- ▶ si le produit continue à être utilisé bien qu'il présente des défaillances de sécurité ou des dommages visibles ;
- ▶ si le produit a subi des chocs mécaniques ou s'il a été fait tomber.

3. Description du produit

FR

3.1 Description générale

L'éclairage LED s'installe simplement sur tous les types de Renfert Mobiloskop. L'éclairage des deux côtés de l'objet éclairé et la nuance de lumière choisie créent de bons contrastes à la surface de l'objet tout en évitant les reflets. L'alimentation basse tension est assurée par un adaptateur secteur externe.

3.2 Composants et éléments fonctionnels

- | | | | |
|---|-------------------------------|---|-------------------------------|
| 1 | Éclairage LED | 6 | Fiche de l'adaptateur secteur |
| 2 | Tôle d'adaptation | 7 | Adaptateur secteur |
| 3 | Touche marche / arrêt | 8 | Prise secteur |
| 4 | Prise pour adaptateur secteur | 9 | Cordon secteur |
| 5 | Vis de fixation | | |

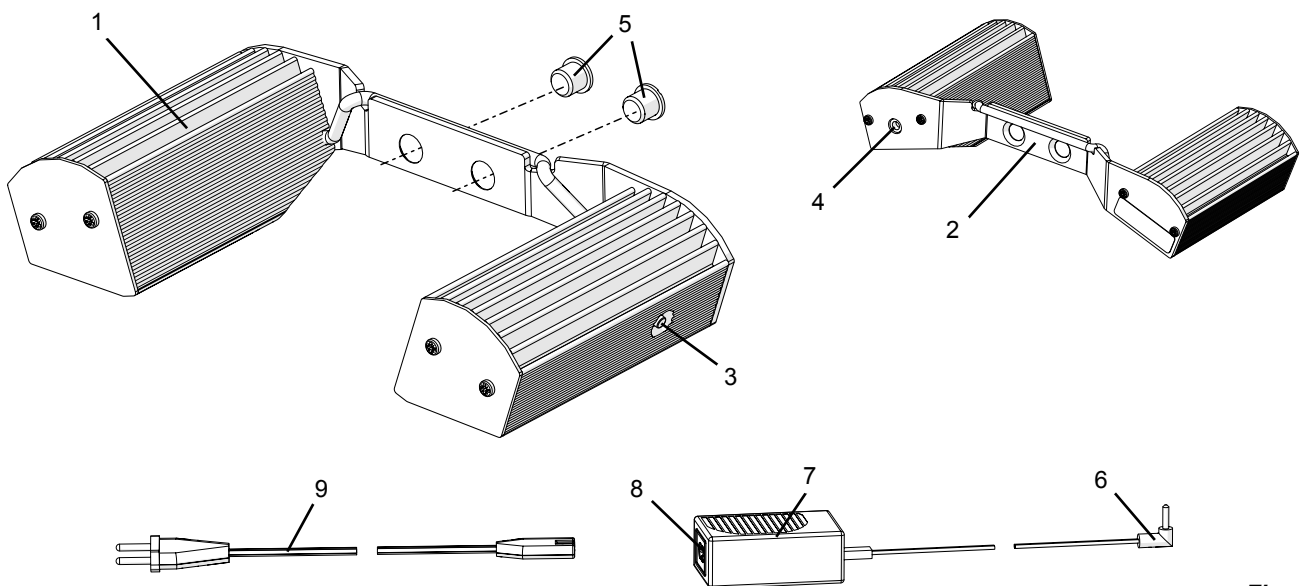


Fig. 1

3.3 Étendue de la livraison

- 1 Éclairage LED
- 1 Adaptateur secteur
- 1 Cordon secteur, fiche plate Euro
- 1 Cordon secteur, fiche NEMA 1-15P
- 2 Vis de fixation
- 6 Colliers de câblage
- 1 Mode d'emploi

4. Mise en service

4.1 Déballage

- ⇒ Sortez l'appareil et les accessoires du carton de transport.
- ⇒ Vérifiez qu'il ne manque rien à la livraison (voir le chapitre « Étendue de la livraison »).
- L'appareil doit être installé sur le Mobiloskop avant son utilisation.

4.2 Montage de l'éclairage LED

- Démonter les systèmes existants avant le montage (voir chap. 4.4).
- ⇒ Enlever les vis situées au dos de la tête du Mobiloskop.
- ⇒ Visser la tôle d'adaptation et l'éclairage LED (1) qui y est fixé à la tête du Mobiloskop en utilisant les vis (5) fournies.
- ⇒ Veiller à ne pas coincer le câble qui relie les éléments d'éclairage.
- ⇒ Brancher la fiche de l'adaptateur secteur (6) à la prise (4).
- ⇒ Fixer le câble à la tige du Mobiloskop en utilisant les colliers de câblage fournis.

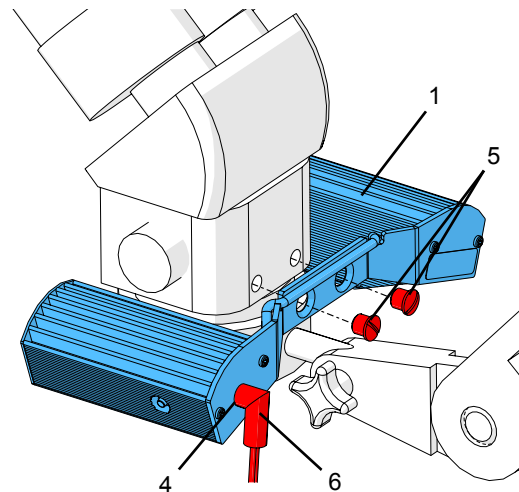


Fig. 2

! Veiller à ce que le câble ne se coince pas en cas de mouvement de la tige et à ce que la fiche ne soit pas soumise à une traction.

4.3 Raccordement électrique

- ⇒ Raccorder le câble secteur (9, Fig. 1) à la prise secteur (8, Fig. 1) de l'adaptateur secteur (7, Fig. 1).
- ⇒ Brancher le cordon secteur dans la prise de courant.

4.4 Démontage de systèmes Renfert existants

Adaptateur de lampe (n° de référence 2200-0501, -1501, -2501) :

- ⇒ Débrancher la fiche.
- ⇒ Desserrer les vis de fixation et enlever l'adaptateur de lampe.
- Il n'est pas nécessaire d'enlever le câble bien qu'il ne soit pas utilisé pour l'éclairage LED.

Éclairage de microscope / source de lumière froide (n° de référence 2200-3000, -4000):

- ⇒ Desserrer la vis moletée et enlever la tête de microscope du support par le haut (légère résistance).
- ⇒ Enlever la bague de tôle de fixation et la source de lumière froide.
- ⇒ Remettre en place la tête de microscope et la fixer en vissant la vis moletée.

5. Utilisation

Appuyer sur la touche marche/arrêt (3, Fig. 1) pour allumer ou éteindre l'éclairage LED et réduire la luminosité.

- ⇒ Activation répétée de la touche marche/arrêt
 - ◆ Éclairage LED allumé, luminosité maximale
 - ◆ Éclairage LED allumé, luminosité réduite
 - ◆ Éclairage LED éteint



Le boîtier de l'éclairage LED peut chauffer lorsque celui-ci est allumé.



**„Risque de blessure sur l'écran de verre de l'éclairage LED !
Si l'écran de verre est endommagé (par exemple lors de travaux effectués avec des disques de séparation), les éclats de l'écran de verre risquent de causer des blessures !**

6. Nettoyage / Maintenance



Les pièces à l'intérieur de l'appareil ne nécessitent aucun entretien.
Il est interdit d'ouvrir l'appareil !

L'éclairage LED ne requiert aucun entretien.

Au besoin, nettoyer le boîtier de l'éclairage LED avec un chiffon légèrement humide.



Avant de nettoyer le boîtier, éteindre et laisser refroidir l'éclairage LED !
Ne pas utiliser des produits de nettoyage contenant des solvants.

6.1 Pièces de rechange

Les pièces de rechange et les pièces soumises à une usure naturelle se trouvent dans le catalogue des pièces sur le site internet www.renfert.com/p918.

Les pièces exclues des droits à la garantie (pièces soumises à une usure naturelle et consommables) sont marquées sur le catalogue des pièces de rechange.

Le numéro de série et la date de fabrication se trouvent sur la plaque signalétique de l'appareil.

7. Élimination des défauts

Erreur	Cause	Remède
Aucune lampe n'est allumée.	<ul style="list-style-type: none">• Raccordement incorrect.• Adaptateur secteur défectueux.• Éclairage LED défectueux.	<ul style="list-style-type: none">• Vérifier les câbles d'alimentation et les branchements.• Commander l'adaptateur secteur spécifié dans la liste de pièces de rechange.• Faire réparer l'éclairage LED.
Seule la lampe gauche n'est pas allumée.	<ul style="list-style-type: none">• Câble de liaison endommagé.	<ul style="list-style-type: none">• Faire réparer l'éclairage LED.
La luminosité est insuffisante.	<ul style="list-style-type: none">• Éclairage LED commuté en luminosité réduite.• Les verres protecteurs sont encrassés.	<ul style="list-style-type: none">• Éteindre puis rallumer l'éclairage LED (voir chap. 5).• Éteindre l'éclairage LED et le laisser refroidir. Nettoyer les verres protecteurs.

8. Données techniques

Tension nominale :	100 - 240 V
Fréquence réseau :	50 / 60 Hz
Puissance absorbée par l'adaptateur secteur :	16 W
Tension de service de l'éclairage LED :	12 VDC
Consommation de l'éclairage LED :	1,2 A
Dimensions (Largeur x Hauteur x Profondeur) :	162 x 34 x 82 mm [6.38 x 1.34 x 3.25 inch]
Poids (sans adaptateur secteur), env. :	250 g [0.55 lbs]
Ce produit contient une source lumineuse de classe d'efficacité énergétique :	G

9. Garantie

En cas d'utilisation conforme, Renfert vous offre **une garantie de 3 ans** sur toutes les pièces de l'appareil.

Afin de pouvoir bénéficier des droits à la garantie, il faut disposer de l'original de la facture de vente délivrée par le revendeur spécialisé.

La garantie cessera de jouer dans les cas suivants : une utilisation non conforme, un non-respect des consignes d'utilisation, de nettoyage, de maintenance et de raccordement ; une réparation « maison » ou des réparations n'ayant pas été effectuées par le revendeur spécialisé, une utilisation de pièces de rechange d'autres fabricants ainsi que l'exposition à des influences inhabituelles ou à des influences inadmissibles selon les directives d'utilisation.

L'application de prestations de garantie ne pourra avoir pour effet le prolongement de la garantie.

10. Consignes de mise aux déchets

10.1 Mise aux déchets de l'appareil

L'élimination de l'appareil doit être effectuée par une entreprise spécialisée. L'entreprise spécialisée doit être informée des résidus nuisibles à la santé qui sont contenus dans l'appareil.

10.1.1 Consignes de mise aux déchets destinées aux pays de l'UE

Pour sauvegarder, protéger et éviter la pollution de l'environnement et pour améliorer le recyclage des matières premières (Recycling), la commission européenne a promulgué une nouvelle directive, selon laquelle les appareils électriques et électroniques doivent être repris par le fabricant, afin de garantir une élimination conforme aux règles ou de conduire à un recyclage adéquat.



A l'intérieur de l'union européenne tous les appareils qui sont munis de ce symbole ne doivent pas non triés être déposés dans les décharges municipales:

Veillez s.v.p. vous informer auprès de vos autorités locales sur l'élimination prescrite par la loi.

Lampada LED Mobiloscopio

Nr. 2200 5000

ITALIANO

IT

Indice

1. Introduzione.....	2
1.1 Simboli utilizzati.....	2
2. Sicurezza.....	2
2.1 Uso conforme.....	2
2.2 Uso non conforme.....	2
2.3 Condizioni ambientali per un esercizio sicuro.....	2
2.4 Condizioni ambientali per il magazzinaggio e il trasporto.....	3
2.5 Indicazioni di pericolo e avvisi.....	3
2.5.1 Avvertenze generiche.....	3
2.5.2 Avvertenze specifiche.....	3
2.6 Personale autorizzato.....	3
2.7 Esclusione di responsabilità.....	3
3. Descrizione del prodotto.....	4
3.1 Descrizione generica.....	4
3.2 Componenti e elementi funzionali.....	4
3.3 Volume di consegna.....	4
4. Messa in funzione.....	4
4.1 Disimballare.....	4
4.2 Montaggio dell'illuminazione a LED.....	5
4.3 Condotto per scaricare l'aria all'esterno.....	5
4.4 Smontaggio dei sistemi Renfert esistenti.....	5
5. Utilizzo.....	5
6. Pulizia / Manutenzione.....	5
6.1 Pezzi di ricambio.....	6
7. Eliminazione dei guasti.....	6
8. Dati tecnici.....	6
9. Garanzia.....	6
10. Indicazioni per lo smaltimento.....	6
10.1 Smaltimento dell'apparecchio.....	6
10.1.1 Indicazioni per lo smaltimento nei Paesi dell'UE.....	6

1. Introduzione

1.1 Simboli utilizzati

In questo libretto di istruzioni o sull'apparecchio trova dei simboli con il significato seguente:



Pericolo

Sussiste pericolo immediato di lesione. Osservare i documenti allegati!



Tensione elettrica

Sussiste pericolo derivante da tensione elettrica.



Attenzione

In caso di inosservanza sussiste il pericolo di danneggiare l'apparecchio.



Nota

Fornisce un'informazione utile per l'azionamento e per semplificare l'uso dell'apparecchio.



L'apparecchio è conforme alle direttive europee applicabili.



Questo prodotto è conforme alla legislazione del Regno Unito.

Vedere la dichiarazione di conformità UKCA su Internet all'indirizzo www.renfert.com.



L'apparecchio è soggetto alla direttiva UE 2002/96/CE (Direttiva RAEE).

► Enumerazione, da osservare in modo particolare

- Enumerazione
- Elencazione subordinata.

⇒ Istruzione per l'esecuzione di manovre / azione necessaria / immissione dati / sequenza di manovre:
Si richiede di eseguire le operazioni indicate rispettando l'ordine indicato.

- ◆ Risultato di un'azione / Reazione dell'apparecchio / Reazione del programma:
L'apparecchio o il programma reagiscono all'azione da lei eseguita, oppure in seguito a un definito evento.

Altri simboli sono spiegati in sede di relativa applicazione.

2. Sicurezza

2.1 Uso conforme

Il prodotto è destinato esclusivamente per l'impiego sul microscopio mobile Renfert.
Azionare la lampada esclusivamente con l'alimentatore fornito in dotazione.

2.2 Uso non conforme

Il prodotto non deve essere impiegato per l'illuminazione generica. Non deve essere integrato in altri apparecchi o in altri corpi esterni.

Il prodotto non deve essere utilizzato con alimentatori di altro tipo.

2.3 Condizioni ambientali per un esercizio sicuro

L'apparecchio può essere azionato esclusivamente:

- in ambienti chiusi,
- fino ad una quota di 2.000 m s.l.m.,
- ad una temperatura ambiente compresa tra 5 - 35 °C [41 - 95 °F],
- con un'umidità relativa massima dell' 80 % a 31 °C [87,8 °F], con decremento lineare fino al 50 % di umidità relativa a 35 °C [95 °F],
- con alimentazione elettrica di rete, se le fluttuazioni non superano il 10 % del valore nominale,
- con grado di imbrattamento 2,
- con sovratensione di categoria II.

2.4 Condizioni ambientali per il magazzinaggio e il trasporto

Per il magazzinaggio e il trasporto si devono rispettare le seguenti condizioni ambientali:

- U Temperatura ambiente tra - 20 e + 60 °C [- 4 e + 140 °F],
- umidità relativa massima 80 %.

2.5 Indicazioni di pericolo e avvisi



2.5.1 Avvertenze generiche

- ▶ In caso l'apparecchio non sia azionato in conformità con il presente manuale di istruzioni, la sicurezza prevista non è più garantita.
- ▶ L'apparecchio può essere azionato esclusivamente con un cavo di rete munito di spina conforme al Paese di utilizzo. Un eventuale adeguamento deve essere eseguito da un elettricista specializzato.
- ▶ L'apparecchio può essere messo in funzione solamente se i dati riportati sulla targhetta identificativa coincidono con le caratteristiche della rete di alimentazione di tensione regionale.
- ▶ La presa di rete deve essere facilmente accessibile.
- ▶ È responsabilità del titolare assicurare che vengano osservate le prescrizioni nazionali sul funzionamento e le regolari ispezioni di sicurezza delle apparecchiature elettriche. In Germania si tratta del regolamento 3 della DGUV (Assicurazione nazionale contro gli infortuni) assieme alla VDE 0701-0702 (Federazione Nazionale del settore elettrotecnico ed elettronico).
- ▶ Scollegare l'apparecchio dalla rete elettrica prima di eseguire qualsiasi lavoro sui componenti elettrici.
- ▶ Controllare regolarmente i cavi di alimentazione (come ad es. il cavo di rete), i cavi e la struttura esterna (come ad es. il pannello di controllo) per verificare eventuali danni (ad es. pieghe, incrinature, porosità) o segni di invecchiamento.
Non è più consentito mettere in funzione gli apparecchi che presentano cavi di alimentazione, tubi o componenti della struttura esterna danneggiati o altri difetti!
- ▶ Mettere immediatamente fuori servizio gli apparecchi danneggiati. Scollegare la spina dalla presa di alimentazione elettrica e assicurarsi che non venga riallacciata. Inviare l'apparecchio al servizio assistenza per la riparazione!
- ▶ Azionare l'apparecchio solo sotto il controllo di una seconda persona.
- ▶ L'utilizzo di accessori non originali comporta il rischio di lesione. Utilizzare esclusivamente gli accessori originali della Renfert GmbH.
- ▶ Osservare le norme contro gli infortuni sul lavoro dell'Istituto di Assicurazione!
- ▶ Informazioni su REACH e SVHC si trovano sul nostro sito internet www.renfert.com nella sezione Supporto.

2.5.2 Avvertenze specifiche

- ▶ Non guardare direttamente le luci!
- ▶ Non coprire la lampada durante la funzione, pericolo d'incendio!
- ▶ Superficie surriscaldata. Il corpo esterno dell'illuminazione a LED raggiunge temperature elevate durante la funzione.

2.6 Personale autorizzato

L'azionamento e la manutenzione dell'apparecchio devono essere eseguiti esclusivamente da personale specificamente formato e istruito.

Le riparazioni che non sono descritte in questo manuale possono essere eseguite solo da un elettricista qualificato.

2.7 Esclusione di responsabilità

Renfert GmbH respingerà qualsiasi istanza di risarcimento danni e pretesa di garanzia nel caso in cui:

- ▶ il prodotto è stato impiegato per usi differenti da quelli descritti nel libretto di istruzioni.
- ▶ Il prodotto è stato modificato in qualsiasi modo – escluse le modifiche descritte nel libretto di istruzioni.
- ▶ Il prodotto non è stato riparato da un centro specializzato o non è stato impiegato con ricambi originali Renfert.
- ▶ Il prodotto è stato ulteriormente utilizzato nonostante evidenti carenze di sicurezza o danni.
- ▶ Il prodotto ha subito urti meccanici o cadute.

3. Descrizione del prodotto

3.1 Descrizione generica

L'illuminazione a LED può essere montata facilmente su tutti i tipi di microscopi mobili Renfert. Grazie all'illuminazione sui due lati dell'oggetto da osservare e al colore della luce prescelto, si ottiene una superficie di forte contrasto e priva di riflessi. L'alimentazione è assicurata da un alimentatore esterno a bassa tensione.

3.2 Componenti e elementi funzionali

- | | | | |
|---|---------------------------------|---|--------------------------------------|
| 1 | Illuminazione a LED | 6 | Connettore alimentazione di tensione |
| 2 | Piastra adattatrice | 7 | Alimentatore |
| 3 | Tasto ON/OFF | 8 | Collegamento elettrico |
| 4 | Presa alimentazione di tensione | 9 | Cavo di alimentazione |
| 5 | Viti di fissaggio | | |

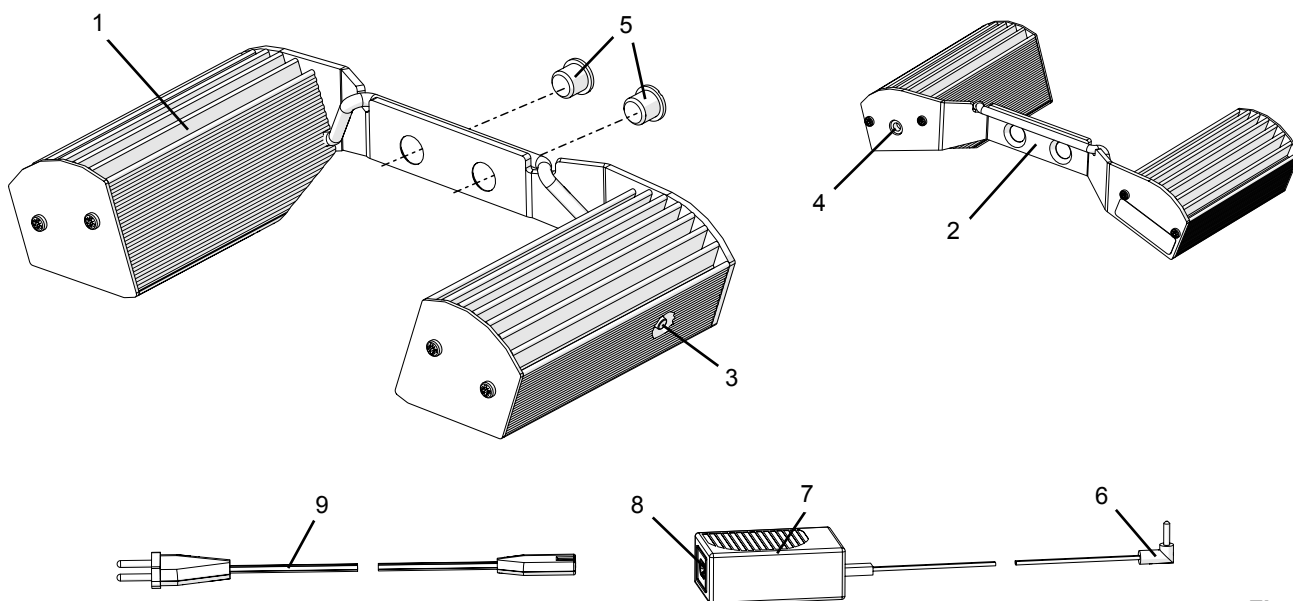


Fig. 1

3.3 Volume di consegna

- 1 Illuminazione a LED
- 1 Alimentatore
- 1 Cavo di alimentazione, connettore Euro piatto
- 1 Cavo di alimentazione, connettore NEMA 1-15P
- 2 Viti di fissaggio
- 6 Fascette per cavo
- 1 Istruzioni per l'uso

4. Messa in funzione

4.1 Disimballare

- ⇒ Estrarre l'apparecchio e gli accessori dallo scatolone di trasporto.
- ⇒ Verificare la completezza della fornitura (vedi capitolo „Volume di consegna“).
- L'apparecchio deve essere montato sul microscopio mobile prima della funzione.

4.2 Montaggio dell'illuminazione a LED

Prima del montaggio è necessario smontare i sistemi esistenti (vedi cap. 4.4).

- ⇒ Svitare le viti sul retro della testa del microscopio mobile.
- ⇒ Avvitare la piastrina adattatrice al microscopio mobile con l'illuminazione a LED montata (1) con le viti fornite in dotazione (5).
- ⇒ Assicurarsi che il cavo di collegamento non resti impigliato tra gli elementi luminosi.
- ⇒ Inserire il connettore dell'alimentazione di tensione (6) nella presa (4).
- ⇒ Fissare il cavo al telaio del microscopio mobile con le fascette fornite in dotazione.



Assicurarsi che il cavo non resti impigliato durante il movimento del telaio e che il connettore non sia sottoposto a trazione.

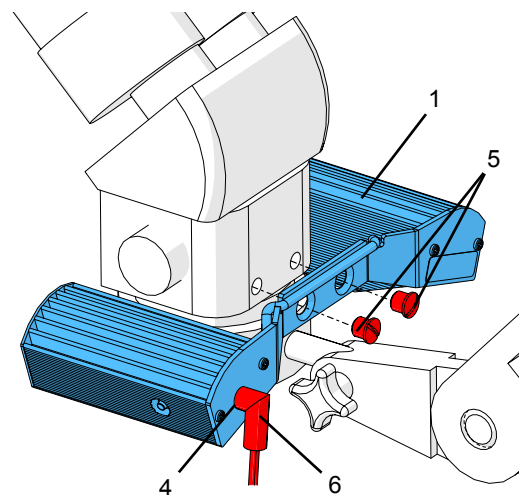


Fig. 2

4.3 Condotta per scaricare l'aria all'esterno

- ⇒ Collegare il cavo di alimentazione (9, Fig. 1) all'attacco (8, Fig. 1) dell'alimentatore (7, Fig. 1).
- ⇒ Collegare il cavo di alimentazione alla presa.

4.4 Smontaggio dei sistemi Renfert esistenti

Adattatore lampada (Art. n. 2200-0501, -1501, -2501):

- ⇒ Scollegare il connettore di alimentazione
 - ⇒ Svitare le viti di fissaggio e rimuovere l'adattatore lampada.
- Il cavo non deve essere rimosso, ma non viene utilizzato per l'illuminazione a LED.

Illuminazione microscopio / fonte di luce fredda (Art. n. 2200-3000, -4000):

- ⇒ Svitare la vite zigrinata ed estrarre verso l'alto la testa del microscopio dall'anello di ritenuta (non scorre facilmente).
- ⇒ Rimuovere l'anello di fissaggio con fonte di luce fredda.
- ⇒ Reinscrivere il microscopio e fissarlo con la vite zigrinata.

5. Utilizzo

Con il tasto ON/OFF (3, Fig. 1) è possibile accendere e spegnere l'illuminazione a LED e impostare un'intensità luminosa ridotta (funzione dimmer).

- ⇒ Premere ripetutamente il tasto ON/OFF
 - ◆ Luce LED accesa, piena potenza luminosa
 - ◆ Luce LED accesa, potenza luminosa ridotta
 - ◆ Luce LED spenta



Il corpo esterno dell'illuminazione a LED può raggiungere temperature elevate durante la funzione.



**Pericolo di lesioni a seguito della rottura della calotta in vetro della lampada LED!
In caso di rottura della calotta in vetro, ad es. lavorando con dischi separatori, sussiste il pericolo di lesioni a causa delle schegge di vetro!**

6. Pulizia / Manutenzione



**I pezzi all'interno dell'apparecchio necessitano di una manutenzione.
È vietato aprire l'apparecchio!**

L'illuminazione a LED non necessita di manutenzione.

Se necessario, pulire il corpo esterno della lampada a LED con un panno leggermente umido.



Prima di pulire il corpo esterno della lampada a LED, è necessario spegnerla e lasciarla raffreddare!

Non utilizzare detergenti a base di solventi.

6.1 Pezzi di ricambio

Le parti di consumo e i ricambi sono riportati nella lista dei ricambi che si trova sul sito internet www.renfert.com/p918. Le componenti escluse dalla garanzia (parti soggette ad usura o di consumo) sono marcate nella lista dei ricambi. Il numero di serie e la data costruzione si trovano sulla targhetta dell'apparecchio.

IT

7. Eliminazione dei guasti

Errore	Causa	Rimedio
Nessuna delle due lampade funziona.	<ul style="list-style-type: none">• Errore di collegamento.• Alimentatore guasto.• Illuminazione a LED guasta.	<ul style="list-style-type: none">• Controllare le linee di alimentazione e i collegamenti.• Ordinare un nuovo alimentatore consultando la lista dei ricambi.• Consegnare l'illuminazione a LED in riparazione.
Non funziona solo la lampada di sinistra.	<ul style="list-style-type: none">• Cavo di collegamento danneggiato.	<ul style="list-style-type: none">• Consegnare l'illuminazione a LED in riparazione.
Intensità luminosa insufficiente.	<ul style="list-style-type: none">• E' stata impostato il livello di luminosità ridotto.• Vetri di protezione sporchi.	<ul style="list-style-type: none">• Spegner e riaccendere l'illuminazione a LED (vedi cap. 5).• Spegner l'illuminazione a LED e lasciarla raffreddare. Pulire i vetri protettivi.

8. Dati tecnici

Tensione nominale:	100 - 240 V
Frequenza di rete:	50 / 60 Hz
Potenza assorbita alimentatore:	16 W
Tensione d'esercizio illuminazione a LED:	12 VDC
Potenza assorbita illuminazione a LED:	1,2 A
Dimensioni (Larghezza x Altezza x Profondità):	162 x 34 x 82 mm [6.38 x 1.34 x 3.25 inch]
Peso (alimentatore escluso), ca.:	250 g [0.55 lbs]
Questo prodotto contiene una sorgente luminosa di classe di efficienza energetica:	G

9. Garanzia

Nell'ambito di un utilizzo conforme alle prescrizione, Renfert concede su tutti i componenti dell'apparecchio **una garanzia di 3 anni**. Presupposto necessario per il ricorso alla garanzia è l'esibizione della fattura d'acquisto originale emessa dal rivenditore specializzato.

La garanzia decade in caso di utilizzo improprio, inosservanza delle norme di azionamento, pulizia, manutenzione e connessione, riparazioni eseguite in proprio o non eseguite dai centri specializzati, impiego di ricambi di altre marche e in caso di circostanze inusuali o non ammesse dalle norme d'uso. Le prestazioni di garanzia non prevedono proroghe della garanzia stessa.

10. Indicazioni per lo smaltimento

10.1 Smaltimento dell'apparecchio

Per lo smaltimento dell'apparecchio è necessario rivolgersi ad una ditta specializzata. Tale ditta specializzata deve essere informata riguardo ai residui nocivi per la salute presenti all'interno dell'apparecchio.

10.1.1 Indicazioni per lo smaltimento nei Paesi dell'UE

Per preservare e tutelare l'ambiente, prevenire l'inquinamento ambientale e migliorare il riciclaggio delle materie prime (Recycling), la Commissione Europea ha emanato una direttiva secondo cui i dispositivi elettrici e elettronici vengono restituiti al produttore, per destinarli allo smaltimento a norma o al riciclaggio.



Nell'Unione Europea, gli apparecchi contrassegnati con il simbolo seguente non devono essere smaltiti nella raccolta rifiuti residenziali non differenziata:

Per informazioni su uno smaltimento conforme rivolgersi alle autorità locali.

Iluminación LED Mobiloscopio

Nr. 2200 5000

ESPAÑOL

ES

Contenido

1. Introducción.....	2
1.1 Símbolos.....	2
2. Seguridad.....	2
2.1 Uso adecuado.....	2
2.2 Uso inadecuado.....	2
2.3 Condiciones externas para un funcionamiento seguro.....	2
2.4 Condiciones externas para el almacenamiento y transporte.....	2
2.5 Indicaciones de peligro y advertencia.....	3
2.5.1 Indicaciones generales.....	3
2.5.2 Indicaciones específicas.....	3
2.6 Personas autorizadas.....	3
2.7 Exención de responsabilidad.....	3
3. Descripción del producto.....	3
3.1 Descripción general.....	3
3.2 Conjuntos y elementos funcionales.....	4
3.3 Volumen de suministro.....	4
4. Puesta en servicio.....	4
4.1 Desembalaje.....	4
4.2 Montaje de la luz LED.....	4
4.3 Conexión eléctrica.....	5
4.4 Desmontaje de sistemas Renfert existentes.....	5
5. Manejo.....	5
6. Limpieza / Mantenimiento.....	5
6.1 Piezas de recambio.....	5
7. Solucionar fallos.....	6
8. Datos técnicos.....	6
9. Garantía.....	6
10. Advertencias sobre la eliminación de residuos.....	6
10.1 Eliminación del aparato.....	6
10.1.1 Advertencia sobre la eliminación de residuos para los países de la UE.....	6

1. Introducción

1.1 Símbolos

En las presentes instrucciones de uso y en el mismo aparato encontrará símbolos con el siguiente significado:



Peligro

Peligro inminente de sufrir lesiones. Se deben consultar los documentos que se acompañan.



Tensión eléctrica

Peligro por tensión eléctrica.



Atención

El incumplimiento de la indicación implica el riesgo de que se produzcan daños en el aparato.



Nota

Proporciona información útil para el manejo, simplificando la operabilidad.



El aparato cumple las pertinentes normativas de la UE.



Este producto cumple con la legislación británica pertinente.

Véase la declaración de conformidad de la UKCA en Internet en www.renfert.com.



El aparato está sujeto a la normativa UE 2002/96/EG (normativa WEEE).

► **Se debe respetar sobre todo la siguiente enumeración**

• Enumeración

- Enumeración subordinada

⇒ Instrucción de manipulación / acción requerida / introducción / sucesión de trabajo:

Se le pedirá que realice la manipulación indicada en el orden especificado.

♦ Resultado de una manipulación / reacción del aparato / reacción del programa:

El aparato o programa reacciona a su manipulación, o porque se produjo un evento determinado.

Otros símbolos se explicarán con el uso.

2. Seguridad

2.1 Uso adecuado

Este producto se ha ideado exclusivamente para el uso en el mobiloscopio de Renfert.

Solo se podrá poner en funcionamiento con la fuente de alimentación suministrada.

2.2 Uso inadecuado

Este producto no se debe usar para usos generales de iluminación. Queda prohibido montarlo en otros dispositivos o carcasas. Queda prohibido alimentar este producto con otra fuente de alimentación.

2.3 Condiciones externas para un funcionamiento seguro

El aparato puede funcionar solo:

- en espacios interiores,
- hasta una altitud de 2.000 m sobre el nivel del mar,
- con una temperatura ambiental de 5 - 35 °C [41 - 95 °F],
- con una humedad relativa del 80 % con 31 °C [87,8 °F], linealmente descendiente hasta el 50 % de humedad relativa con 35 °C [95 °F],
- con alimentación eléctrica de la red cuando las fluctuaciones de tensión no superan el 10 % del valor nominal,
- con grado de contaminación 2,
- con categoría de sobretensión II.

2.4 Condiciones externas para el almacenamiento y transporte

Durante el almacenamiento y transporte se deben cumplir las siguientes condiciones externas:

- temperatura ambiental -20 – +60 °C [-4 – +140 °F],
- máxima humedad relativa 80 %.

2.5 Indicaciones de peligro y advertencia



2.5.1 Indicaciones generales

- ▶ Si no se acciona el aparato siguiendo las presentes instrucciones de uso, ya no quedará garantizada la protección estipulada.
- ▶ El dispositivo se puede poner en funcionamiento solo mediante un cable de red con un sistema de enchufe específico del país. La eventual reconstrucción debe realizarla siempre un experto electrotécnico.
- ▶ El aparato deberá ponerse solo en funcionamiento cuando coincidan las especificaciones de la placa característica con las especificaciones de la red regional.
- ▶ El enchufe de red debe contar con un fácil acceso.
- ▶ El cumplimiento de las disposiciones nacionales referentes al servicio y repetidas pruebas de seguridad de aparatos eléctricos es responsabilidad de la compañía operadora. En Alemania se trata del reglamento 3 del DGUV (Seguro Legal de Accidentes) junto con la VDE 0701-0702 (Federación Nacional de las Empresas de los Sectores Electrotécnico y Electrónico).
- ▶ Antes de realizar cualquier tipo de trabajo en los componentes eléctricos, separar el aparato de la red.
- ▶ Supervisar con regularidad las líneas de conexión (como p. ej. el cable de red), las mangueras y la carcasa (como p. ej. el panel de control) en busca de posibles daños (p. ej. pandeos, fisuras, porosidad) o maduración. ¡No se deberán accionar los aparatos con líneas de conexión, mangueras o con piezas de la carcasa dañadas o cualquier otro defecto!
- ▶ Desconectar de inmediato los aparatos dañados. Desconectar el enchufe de red y asegurar a que no se vuelva a conectar. ¡Enviar el aparato para su reparación!
- ▶ Accionar el aparato solo bajo supervisión.
- ▶ Existe el peligro de sufrir lesiones en caso de utilización de accesorios no autorizados. Utilizar solo accesorios Renfert originales.
- ▶ ¡Respete las instrucciones de prevención de accidentes del sindicato profesional!
- ▶ Encontrará informaciones acerca del reglamento REACH y las sustancias SVHC en nuestra página Web www.renfert.com en el área Postventa.

2.5.2 Indicaciones específicas

- ▶ No mirar directamente hacia las lámparas.
- ▶ No cubrir la luz durante el funcionamiento, existe peligro de incendio.
- ▶ Superficie caliente. La carcasa de la luz LED se calienta durante el funcionamiento.

2.6 Personas autorizadas

El manejo y mantenimiento del aparato lo podrán realizar solo personas debidamente instruidas. Las reparaciones que no se hayan descrito en las presentes instrucciones de uso, las podrá realizar solo un experto electricista.

2.7 Exención de responsabilidad

Renfert GmbH declina cualquier derecho a indemnización o garantía cuando:

- ▶ se utiliza el producto para otros usos de los descritos en las instrucciones de uso.
- ▶ se modifica el producto de alguna forma y manera, con excepción de las modificaciones descritas en las instrucciones de uso.
- ▶ no es la tienda especializada la que repara el producto o este no usa piezas de recambio Renfert originales.
- ▶ se continúa utilizando el producto, a pesar de deficiencias de seguridad o daños reconocibles.
- ▶ el producto se encuentra expuesto a golpes mecánicos o este se deja caer.

3. Descripción del producto

3.1 Descripción general

La luz LED se monta de forma sencilla en cualquier versión de mobiloscopio Renfert. Mediante la iluminación por ambos lados del objeto a estudiar y el color de luz seleccionado surge una superficie contrastada y no reflectante.

La alimentación se realiza a través de una fuente externa de alimentación con baja tensión.

3.2 Conjuntos y elementos funcionales

- | | |
|---|---|
| 1 Luz LED | 6 Enchufe para la alimentación de tensión |
| 2 Chapa adaptadora | 7 Fuente de alimentación |
| 3 Tecla encendido/apagado | 8 Conexión a la red |
| 4 Caja de unión para la alimentación de tensión | 9 Cable de alimentación |
| 5 Tornillos de fijación | |

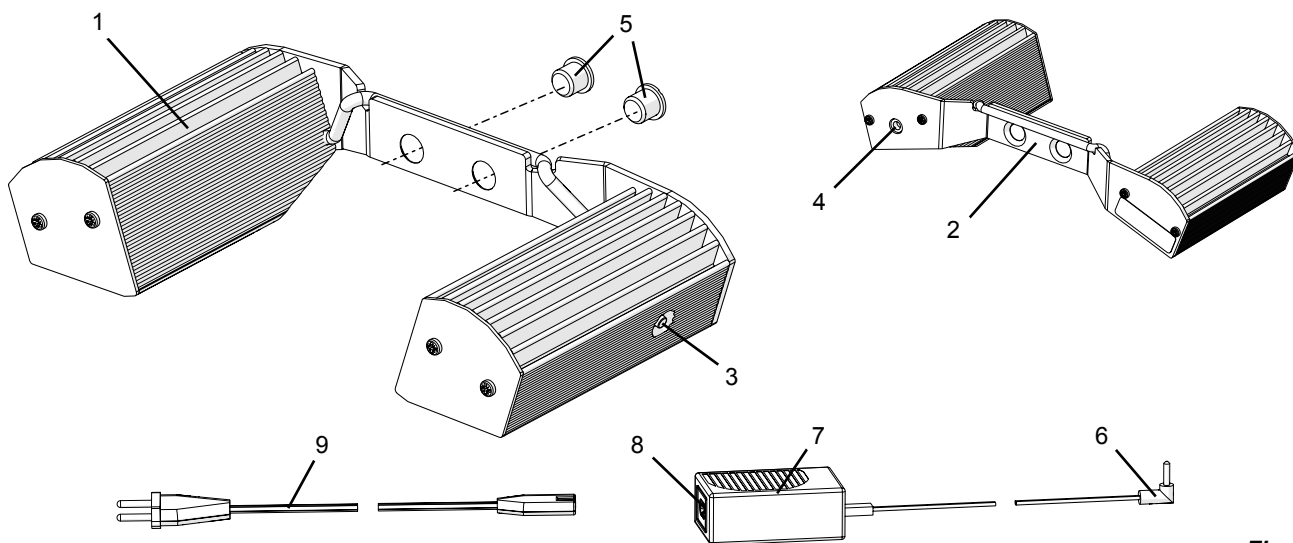


Fig. 1

3.3 Volumen de suministro

- 1 Luz LED
- 1 Fuente de alimentación
- 1 Cable de alimentación, enchufe plano europeo
- 1 Cable de alimentación, enchufe NEMA 1-15P
- 2 Tornillos de fijación
- 6 Bridas
- 1 Manual de instrucciones

4. Puesta en servicio

4.1 Desembalaje

- ⇒ Saque el aparato y los accesorios del embalaje.
 - ⇒ Compruebe la integridad del envío (véase el capítulo "Entrega").
- El dispositivo se debe montar en el mobiloscopio antes del funcionamiento.

4.2 Montaje de la luz LED

- Previamente al montaje, se deben desmontar los sistemas existentes (véase el cap. 4.4).
- ⇒ Retirar los tornillos en el reverso del cabezal del mobiloscopio.
 - ⇒ Atornillar la chapa adaptadora con la luz LED montada (1) con los tornillos que se acompañan (5) en el mobiloscopio.
 - ⇒ Prestar atención a que no se enganche el cable de conexión entre los cuerpos de iluminación.
 - ⇒ Introducir el enchufe de la alimentación de tensión (6) en la caja de unión (4).
 - ⇒ Fijar el cable con las bridas que se acompañan en el vástago del mobiloscopio.



Prestar atención a que el cable no se enganche mientras se mueve el vástago y que no se tire del enchufe.

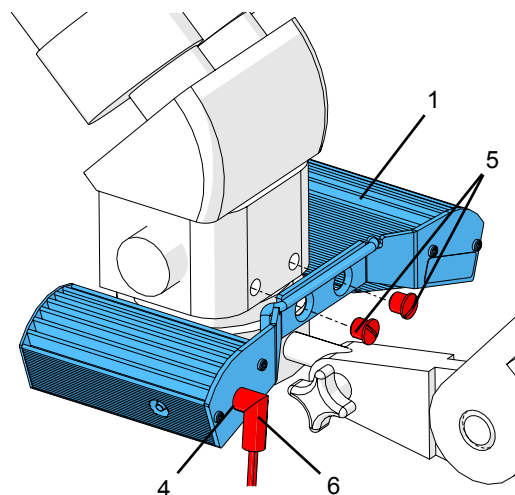


Fig. 2

4.3 Conexión eléctrica

- ⇒ Introducir el cable de alimentación (9, Fig. 1) en la conexión (8, Fig. 1) de la fuente de alimentación (7, Fig. 1).
- ⇒ Conectar el cable de red en la toma de corriente.

4.4 Desmontaje de sistemas Renfert existentes

Adaptador de lámpara (Núm. art. 2200-0501, -1501, -2501):

- ⇒ Desenchufar la clavija de conexión.
 - ⇒ Soltar los tornillos de fijación y retirar el adaptador de lámpara.
- No se debe retirar el cable, pero no se usa para la luz LED.

Luz de microscopio / fuente de luz fría (Núm. art. 2200-3000, -4000):

- ⇒ Soltar el tornillo moleteado y retirar el cabezal del microscopio tirando hacia arriba del aro de sujeción (duro).
- ⇒ Retirar el aro de chapa de fijación con la fuente de luz fría.
- ⇒ Introducir de nuevo el cabezal del microscopio y asegurarla con el tornillo moleteado.

5. Manejo

Con la tecla de encendido/apagado (3, Fig. 1) se enciende y apaga la luz LED y se conmuta a una potencia de luz reducida (atenuada).

- ⇒ Presionar repetidas veces la tecla de encendido/apagado
 - ◆ Luz LED encendida, potencia de luz completa
 - ◆ Luz LED encendida, potencia de luz reducida
 - ◆ Luz LED apagada



La carcasa de la luz LED se puede calentar durante el funcionamiento.



Peligro de lesión a través de la tapa de cristal de la luz LED.

En caso de rotura de la tapa de cristal, p. ej. al trabajar con discos separadores, existe el peligro de sufrir una lesión a través de las astillas de la tapa de cristal.

6. Limpieza / Mantenimiento



El dispositivo no contiene ninguna pieza en el interior que requiera de mantenimiento alguno. ¡Está prohibida la apertura del dispositivo!

La luz LED no requiere mantenimiento.

En caso necesario, limpiar con un trapo húmedo la carcasa de la luz LED.



Antes de limpiar la carcasa, desconectar la luz LED y dejar que se enfríe.

No usar detergentes que contengan disolventes.

6.1 Piezas de recambio

Encontrará las piezas sujetas a desgaste o de recambio en la lista de piezas de recambio en Internet en www.renfert.com/p918.

Las piezas excluidas de la prestación de garantía (piezas de consumo, piezas sujetas a desgaste) vienen especificadas en la lista de piezas de recambio.

El número de serie y la fecha de fabricación están indicados en la placa identificadora del aparato.

7. Solucionar fallos

Error	Causa	Solución
No se ilumina ninguna lámpara.	<ul style="list-style-type: none"> • Conexión defectuosa. • Fuente de alimentación defectuosa. • Luz LED defectuosat. 	<ul style="list-style-type: none"> • Comprobar los cables y las conexiones de enchufe. • Pedir la fuente de alimentación según la lista de piezas de recambio. • Enviar a reparar la luz LED.
No se ilumina la lámpara izquierda.	<ul style="list-style-type: none"> • Cable de conexión defectuoso. 	<ul style="list-style-type: none"> • Enviar a reparar la luz LED.
No hay suficiente potencia de luz.	<ul style="list-style-type: none"> • Se ha conmutado a potencia de luz reducida. • Cristales de protección sucios. 	<ul style="list-style-type: none"> • Apagar y encender de nuevo la luz LED (véase también el capítulo 5). • Desconectar la luz LED y dejarla enfriar. Limpiar los cristales de protección.

8. Datos técnicos

Tensión nominal:	100 - 240 V
Frecuencia de la red:	50 / 60 Hz
Consumo de energía de la fuente de alimentación:	16 W
Tensión de funcionamiento de la luz LED:	12 VDC
Consumo de corriente de la luz LED:	1,2 A
Dimensiones (Ancho x Alto x Profundidad):	162 x 34 x 82 mm [6.38 x 1.34 x 3.25 inch]
Peso (sin fuente de alimentación), aprox.:	250 g [0.55 lbs]
Este producto contiene una fuente luminosa de la clase de eficiencia energética:	G

9. Garantía

Ejerciendo un uso correcto, Renfert le concede en todas las piezas del aparato una **Garantía de 3 años**.

La condición para exigir la garantía reside en la existencia de la factura original de venta de la tienda especializada. La garantía se extingue al ejercer un uso incorrecto, al incumplir las normas de manejo, limpieza, mantenimiento y conexión, en caso de autorreparación o reparaciones que no hayan sido llevadas a cabo por la tienda especializada, en caso del uso de piezas de recambio de otros fabricantes y en caso de influencias anormales o influencias no autorizadas conforme a las normas de uso. Las prestaciones de la garantía no suponen una prolongación de la garantía.

10. Advertencias sobre la eliminación de residuos

10.1 Eliminación del aparato

Advertencia sobre la eliminación de residuos para los países de la UE

10.1.1 Advertencia sobre la eliminación de residuos para los países de la UE

Con el fin de preservar el medio ambiente, evitar la degradación del medio ambiente y para mejorar la reutilización de materias primas (reciclaje), la Comisión Europea ha aprobado una normativa conforme a la cual el fabricante recoge los aparatos eléctricos y electrónicos para someterlos a una eliminación ordenada o una reutilización.



Los aparatos que estén caracterizados con este símbolo no podrán por tanto ser eliminados dentro de la Unión Europea a través de los desechos municipales sin clasificar:

Infórmese donde las autoridades locales sobre la eliminación correcta.

Iluminação LED para mobiloscópio

Nº 2200 5000

PORTUGUÊS

PT

Conteúdo

1. Introdução.....	2
1.1 Símbolos utilizados.....	2
2. Segurança.....	2
2.1 Utilização correta.....	2
2.2 Utilização indevida.....	2
2.3 Condições ambientais para o funcionamento seguro.....	2
2.4 Condições ambientais para armazenamento e transporte.....	3
2.5 Indicações de perigo e avisos.....	3
2.5.1 Indicações gerais.....	3
2.5.2 Indicações específicas.....	3
2.6 Pessoas autorizadas.....	3
2.7 Exoneração de responsabilidade.....	3
3. Descrição do produto.....	4
3.1 Descrição geral.....	4
3.2 Módulos e elementos funcionais.....	4
3.3 Material fornecido.....	4
4. Colocação em funcionamento.....	4
4.1 Desembalar.....	4
4.2 Montar a iluminação LED.....	5
4.3 Ligação elétrica.....	5
4.4 Desmontagem de sistemas Renfert existentes.....	5
5. Comando.....	5
6. Limpeza / Manutenção.....	5
6.1 Peças de reposição.....	6
7. Eliminar falhas.....	6
8. Dados técnicos.....	6
9. Garantia.....	6
10. Indicações relativas à eliminação.....	6
10.1 Eliminação do aparelho.....	6
10.1.1 Indicações relativas à eliminação para países da UE.....	6

1. Introdução

1.1 Símbolos utilizados

Tanto neste manual como no aparelho encontrará símbolos com o seguinte significado:



Perigo

Perigo imediato de ferimentos. Respeitar os documentos de apoio!



Tensão elétrica

Perigo devido a tensão elétrica.



Atenção

Em caso de não observância da indicação, existe perigo de que o aparelho se danifique.



Indicação

Indicação útil para a operação do aparelho, facilitando seu manejo.



O aparelho está em conformidade com as Diretivas UE aplicáveis.



Este produto está em conformidade com a legislação relevante do Reino Unido.

Veja a Declaração de Conformidade da UKCA na Internet em www.renfert.com.



O aparelho está em conformidade com a Diretiva UE 2002/96/CE (Diretiva REEE).

► Enumeração que deve ser tida especialmente em conta.

- Enumeração
- Enumeração subordinada

⇒ Instrução de procedimento / ação necessária / entrada / sequência de operações:

É-lhe solicitado que execute a ação indicada na sequência especificada.

- ♦ Resultado de um procedimento / reação do aparelho / reação do programa:
O aparelho ou programa reage à sua ação ou porque ocorreu um determinado evento.

Outros símbolos serão explicados à medida que forem surgindo.

2. Segurança

2.1 Utilização correta

Das Produkt ist ausschließlich zur Verwendung am Renfert Mobiloskop vorgesehen.

Es darf nur zusammen mit dem mitgelieferten Netzteil betrieben werden

2.2 Utilização indevida

O produto não deve ser utilizado para efeitos gerais de iluminação. Ele não deve ser montado em outros aparelhos ou carcaças.

O aparelho não deve ser ligado a outra fonte de alimentação.

2.3 Condições ambientais para o funcionamento seguro

O aparelho só pode ser operado:

- em espaços interiores,
- a uma altitude de até 2.000 m acima do nível médio do mar,
- a uma temperatura ambiente de 5 - 35 °C [41 - 95 °F],
- com uma umidade relativa do ar máxima de 80 % a 31°C [87,8 °F], reduzindo linearmente até 50 % de umidade relativa a 35 °C [95 °F],
- com alimentação de corrente da rede elétrica, se as variações de tensão não forem superiores a 10 % do valor nominal,
- em grau de poluição 2,
- em categoria de sobretensão II.

2.4 Condições ambientais para armazenamento e transporte

Durante o armazenamento e transporte devem ser observadas as seguintes condições ambientais:

- temperatura ambiente de -20 a +60 °C [-4 a +140 °F],
- umidade relativa do ar máxima de 80 %.

2.5 Indicações de perigo e avisos



2.5.1 Indicações gerais

- ▶ Se o aparelho não for operado de acordo com o presente manual de utilização, a proteção prevista não está garantida.
- ▶ O aparelho só pode ser colocado em funcionamento por meio de um cabo elétrico com sistema de plugue específico do país. A conversão eventualmente necessária só pode ser efetuada por um técnico eletrotécnico.
- ▶ O aparelho só pode ser colocado em funcionamento se os dados da placa de características da fonte de alimentação corresponderem às especificações da rede elétrica da região.
- ▶ O plugue do cabo elétrico tem de estar facilmente acessível.
- ▶ É responsabilidade do proprietário assegurar o cumprimento das disposições nacionais aplicáveis à operação e às inspeções de segurança regulares dos equipamentos elétricos em estabelecimentos. Na Alemanha se aplica o regulamento 3 da DGUV (Seguro Estatutário Alemão de Acidentes) em a VDE 0701-0702 (Associação de Tecnologia Elétrica e Eletrônica).
- ▶ Antes de realizar trabalhos em componentes elétricos, separar o aparelho da rede elétrica.
- ▶ Controlar regularmente os cabos de ligação (p. ex., o cabo elétrico), as mangueiras e a carcaça (p. ex., a membrana vedante do botão) a fim de verificar se apresentam danos (p. ex., pregas, fissuras, porosidade) ou desgaste por envelhecimento.
Aparelhos com cabos de ligação, mangueiras ou peças da carcaça deterioradas ou outros defeitos não podem mais ser colocados em funcionamento!
- ▶ Retirar imediatamente de serviço os aparelhos danificados. Retirar o plugue da tomada e assegurar que não se volta a ligar. Enviar o aparelho para reparação!
- ▶ Operar o aparelho somente sob supervisão.
- ▶ Caso sejam utilizados acessórios não aprovados, existe perigo de ferimentos. Utilizar somente acessórios originais da Renfert.
- ▶ Respeitar os regulamentos aplicáveis em matéria de prevenção de acidentes!
- ▶ Informações sobre Registo, Avaliação, Autorização e Restrição dos Produtos Químicos (REACH) e sobre substâncias que suscitam elevada preocupação (SVHC) podem ser encontradas em nosso sítio Internet em www.renfert.com na seção Suporte.

2.5.2 Indicações específicas

- ▶ Não olhar diretamente para as lâmpadas!
- ▶ Não cobrir a iluminação durante o funcionamento. Perigo de incêndio!
- ▶ Superfície quente. A carcaça da iluminação LED fica quente durante o funcionamento.

2.6 Pessoas autorizadas

A operação e a manutenção do aparelho só podem ser realizadas por pessoas devidamente instruídas. As reparações que não estejam descritas nestas informações de usuário só podem ser efetuadas por um eletricista especializado.

2.7 Exoneração de responsabilidade

A Renfert GmbH rejeita qualquer responsabilidade de garantia ou indenização se:

- ▶ o produto for utilizado para outros fins que não aqueles mencionados no manual de utilização.
- ▶ o produto for de alguma forma modificado, excetuando as modificações descritas no manual de utilização.
- ▶ se o produto não for reparado no comércio especializado ou utilizar peças sobressalentes que não as originais da Renfert.
- ▶ o produto continuar a ser utilizado apesar de apresentar falhas de segurança ou danos perceptíveis.
- ▶ o produto sofrer impactos mecânicos ou quedas.

3. Descrição do produto

3.1 Descrição geral

A iluminação LED pode ser facilmente montada em todos os modelos de mobiloscópio da Renfert. A iluminação bilateral do objecto a ser observado e a cor de luz seleccionada proporcionam uma superfície rica em contraste e sem reflexos.

A alimentação elétrica é efetuada com baixa tensão por meio de uma fonte de alimentação externa.

3.2 Módulos e elementos funcionais

- | | |
|--|-----------------------------------|
| 1 Iluminação LED | 6 Plugue de alimentação de tensão |
| 2 Chapa adaptadora | 7 Fonte de alimentação |
| 3 Botão Lig/Desl | 8 Conexão de rede elétrica |
| 4 Tomada de conexão da alimentação de tensão | 9 Cabo elétrico |
| 5 Parafusos fixadores | |

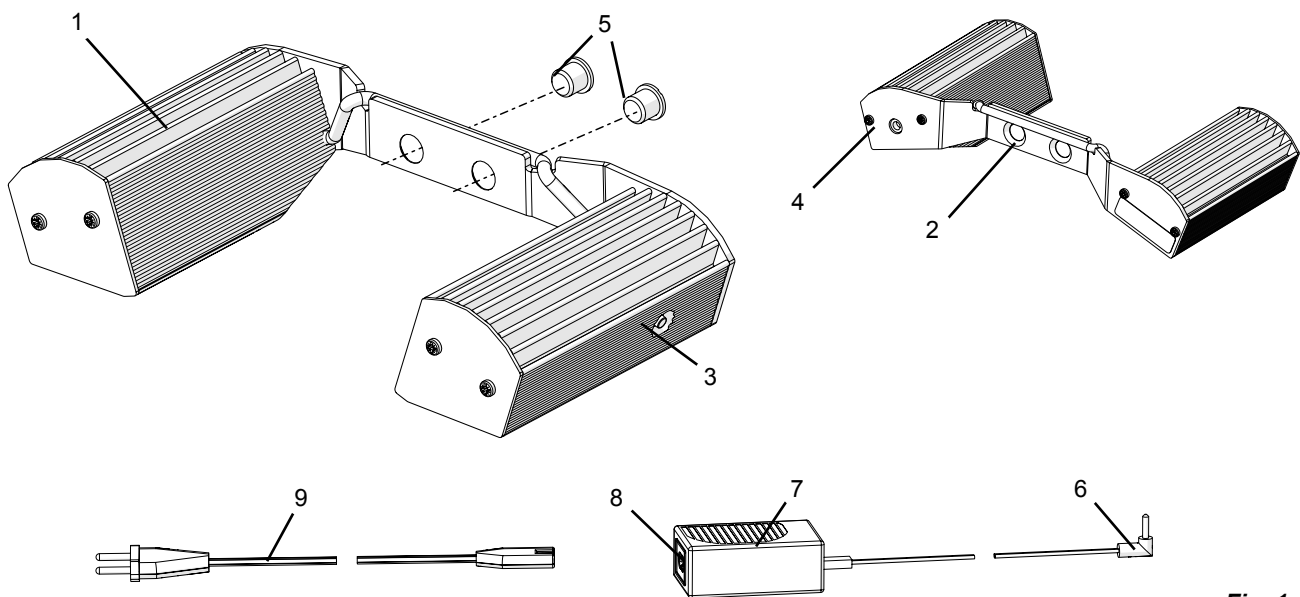


Fig. 1

3.3 Material fornecido

- 1 Iluminação LED
- 1 Fonte de alimentação
- 1 Cabo elétrico, plugue europeu achatado
- 1 Cabo elétrico, plugue NEMA 1-15P
- 2 Parafusos fixadores
- 6 Abraçadeiras para cabos
- 1 Manual de utilização

4. Colocação em funcionamento

4.1 Desembalar

⇒ Retire o aparelho e os acessórios da embalagem de transporte.

⇒ Verifique se o material fornecido está completo (compare com o capítulo 3.3 „Material fornecido“). Antes de entrar em funcionamento, o aparelho tem de ser montado no mobiloscópio.

4.2 Montar a iluminação LED

Antes da montagem é necessário desmontar os sistemas existentes (ver cap. 4.4).

- ⇒ Remova os parafusos no lado posterior da cabeça do mobiloscópio.
- ⇒ Utilize os parafusos fornecidos (5) para fixar na cabeça do mobiloscópio a chapa adaptadora com a iluminação LED montada (1).
- ⇒ Tenha atenção para que o cabo de ligação entre os dois corpos de iluminação não fique entalado.
- ⇒ Enfie o plugue de alimentação de tensão (6) na tomada de conexão (4).
- ⇒ Com as abraçadeiras fornecidas, prenda o cabo ao braço do mobiloscópio.



Certifique-se de que o cabo não fica entalado ao mover o braço e de que o plugue não está sujeito a tração.

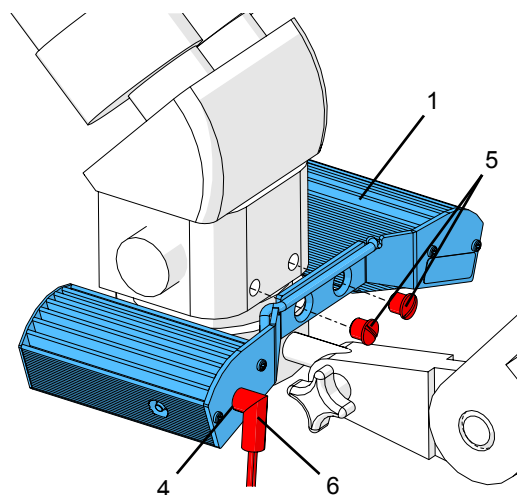


Fig. 2

4.3 Ligação elétrica

- ⇒ Encaixe o cabo elétrico (9, Fig. 1) na conexão de rede elétrica (8, Fig. 1) da fonte de alimentação (7, Fig. 1).
- ⇒ Ligue o cabo elétrico à tomada da rede elétrica.

4.4 Desmontagem de sistemas Renfert existentes

Adaptador para lâmpada (artigo nº 2200-0501, -1501, -2501):

- ⇒ Desaperte os parafusos de fixação e remova o adaptador para lâmpada.
- ⇒ O cabo não tem de ser removido, mas não é usado para a iluminação LED.

O cabo não tem de ser removido, mas não é usado para a iluminação LED.

Iluminação de microscópio / fonte de luz fria (artigo nº 2200-3000, -4000):

- ⇒ Desaperte o parafuso de cabeça serrilhada e retire a cabeça do microscópio para fora do anel de suporte, puxando-a para cima (oferece resistência).
- ⇒ Remova o anel da chapa de fixação com a fonte de luz fria.
- ⇒ Aplique novamente a cabeça do microscópio e fixe-a com o parafuso de cabeça serrilhada.

5. Comando

O botão Lig/Desl (3, Fig. 1) permite ligar e desligar a iluminação LED, bem como mudar para uma intensidade de luz reduzida (atenuada).

- ⇒ Pressionar repetidamente o botão Lig/Desl
 - ◆ Iluminação LED ligada, luz com intensidade plena
 - ◆ Iluminação LED ligada, luz com intensidade reduzida
 - ◆ Iluminação LED desligada



A carcaça da iluminação LED pode ficar quente durante o funcionamento.



Perigo de ferimentos causados pela cobertura de vidro da iluminação LED!

Caso a cobertura de vidro se danifique, p. ex., devido a trabalhos com discos de corte, existe o perigo de ferimentos provocados por estilhaços da cobertura de vidro!

6. Limpeza / Manutenção



O aparelho não tem no seu interior qualquer peça que necessite de manutenção. Não é permitida a abertura do aparelho, para além do que está descrito em seguida!

A iluminação LED não requer manutenção.

Se necessário, limpar a carcaça da iluminação LED com um pano ligeiramente umedecido.



Antes de limpar a carcaça, desligar e deixar arrefecer a iluminação LED!

Não utilizar produtos de limpeza químicos.

6.1 Peças de reposição

As peças de desgaste ou de reposição podem ser consultadas na lista de peças de reposição na Internet, em www.renfert.com/p918. As peças não incluídas na garantia (peças de desgaste ou de consumo) estão identificadas na lista de peças de reposição. O número de série, a data de fabricação e a versão do aparelho encontram-se na placa de características.

7. Eliminar falhas

Erro	Causa	Solução
Nenhuma lâmpada se acende.	<ul style="list-style-type: none">• Ligação incorreta.• Defeito na fonte de alimentação.• Defeito na iluminação LED.	<ul style="list-style-type: none">• Verificar cabo de alimentação e conexões.• Encomendar fonte de alimentação de acordo com a lista de peças de reposição.• Enviar a iluminação LED para reparação.
Apenas a lâmpada esquerda se acende.	<ul style="list-style-type: none">• Cabo de ligação danificado.	<ul style="list-style-type: none">• Enviar a iluminação LED para reparação.
A intensidade de luz não é suficiente.	<ul style="list-style-type: none">• Foi comutada a intensidade de luz reduzida.• Vidro de proteção sujo.	<ul style="list-style-type: none">• Desligar e voltar a ligar a iluminação LED (ver também cap. 5).• Desligar a iluminação LED e deixá-la arrefecer. Limpar o vidro de proteção.

8. Dados técnicos

Tensão nominal:	100 - 240 V
Frequência de rede:	50 / 60 Hz
Consumo de potência da fonte de alimentação:	16 W
Tensão de funcionamento da iluminação LED:	12 VCC
Consumo de potência da iluminação LED:	1,2 A
Dimensões (Largura x Altura x Profundidade):	162 x 34 x 82 mm [6.38 x 1.34 x 3.25 inch]
Peso (sem fonte de alimentação), aprox.:	250 g [0.55 lbs]
Este produto contém uma fonte de luz com classe de eficiência energética:	G

9. Garantia

Com utilização apropriada, a Renfert oferece para todas as peças do aparelho uma **garantia de 3 anos**. A apresentação da fatura de compra original no comércio especializado é um pré-requisito para o acionamento da garantia. A garantia é anulada se houver utilização indevida, se não forem respeitadas as prescrições de operação, limpeza, manutenção e ligação, se forem executadas reparações pelo próprio ou por outros que não o comércio especializado, se forem utilizadas peças sobressalentes de outros fabricantes e se existirem influências excepcionais ou não permitidas pelas prescrições de utilização. As prestações de serviços de garantia não resultam no prolongamento da garantia.

10. Indicações relativas à eliminação

10.1 Eliminação do aparelho

A eliminação do aparelho tem que ser realizada por meio de uma firma especializada. A firma especializada deve ser informada da presença no aparelho de resíduos perigosos para a saúde.

10.1.1 Indicações relativas à eliminação para países da UE

Para preservar e proteger o meio ambiente, evitar poluição ambiental e melhorar o reaproveitamento de matérias-primas (reciclagem), a Comissão Europeia promulgou uma diretiva, segundo a qual os aparelhos elétricos e eletrônicos são devolvidos aos fabricantes para que sejam eliminados segundo as regras ou reciclados.



Assim, os aparelhos que estejam identificados com este símbolo não podem, dentro da União Europeia, ser eliminados juntamente com lixo doméstico não selecionado:

Informe-se junto das autoridades locais relativamente à eliminação apropriada.

Mobiloskop için LED-aydınlatma

No. 2200 5000

TÜRKÇE

İçerik

İçerik	1
1. Giriş	2
1.1 Kullanılan semboller	2
2. Güvenlik	2
2.1 Amaca uygun kullanım	2
2.2 Amaca aykırı kullanım	2
2.3 Güvenli işletim için ortam koşulları	2
2.4 Saklama ve nakliye için ortam koşulları	3
2.5 Tehlike ve uyarı talimatları	3
2.5.1 Genel uyarılar	3
2.5.2 Cihaza özel uyarılar	3
2.6 Uygun görülen kişiler	3
2.7 Sorumluluğun reddi	3
3. Ürün hakkında açıklama	4
3.1 Genel tanımlama	4
3.2 Yapı grupları ve işlev gören elemanlar	4
3.3 Teslimat içeriği	4
4. İşletime alma	5
4.1 Ambalajdan çıkarma	5
4.2 LED aydınlatmanın montajı	5
4.3 Elektrik bağlantısı	5
4.4 Mevcut Renfert sistemlerinin demontajı	5
5. Kullanım	5
6. Temizlik / Bakım	6
6.1 Yedek parçalar	6
7. Arızaların giderilmesi	6
8. Teknik veriler	6
9. Garanti	7
10. İmha uyarıları	7
10.1 Cihazın imhası	7
10.1.1AB ülkeleri için imha talimatı	7

TR

1. Giriş

1.1 Kullanılan semboller

Bu talimatta veya cihaz üzerinde aşağıda anlamı açıklanan semboller bulunmaktadır:



Tehlike

Doğrudan yaralanma tehlikesi mevcuttur. Ürün ekindeki belgeleri dikkate alınız!



Elektriksel gerilim

Elektriksel gerilim nedeniyle tehlike oluşmaktadır.



Dikkat

Bu talimat dikkate alınmadığında cihazın zarar görme tehlikesi vardır.



Talimat

Kullanım için faydalı, kullanımı kolaylaştıran bir talimat vermektedir.



Cihaz ilişkili AB-talimatnamelerine uymaktadır.



Bu ürün ilgili Birleşik Krallık mevzuatına uygundur.

Bakınız UKCA Uygunluk Beyanı internette www.renfert.com adresinde.



Cihaz 2002/96/AT numaralı AB talimatnamesine (WEEE Talimatnamesi) tabidir.

► Sıralama, özellikle dikkat edilmesi gereken hususlar:

- Sıralama
 - Alt düzey sıralama

⇒ Eylem talimatı/ Gerekli eylem/ Giriş / Faaliyet sırası:

Belirtilen eylemi belirtilen sırada yapmanız talep edilmektedir.

♦ Bir eylemin sonucu / Cihaz reaksiyonu / Program reaksiyonu:

Cihaz veya program eyleminize tepki verir veya belirli bir olay meydana geldiğinde tepki verir.

Diğer semboller kullanım esnasında açıklanmıştır.

2. Güvenlik

2.1 Amaca uygun kullanım

Ürün yalnızca Renfert Mobiloskop üzerinde kullanım için ön görülmüştür.

Ürün yalnızca birlikte gönderilen adaptör ile birlikte kullanılabilir.

2.2 Amaca aykırı kullanım

Ürün genel aydınlatma uygulamaları için kullanılamaz. Ürün başka cihazlara veya muhafazalara takılamaz.

Ürününün enerjisiyle beslenmesi bir başka adaptör ile yapılamaz.

2.3 Güvenli işletim için ortam koşulları

Cihaz yalnızca aşağıda açıklanan çevresel koşullar altında çalıştırılabilir:

- Kapalı mekanlarda;
- Deniz seviyesinden 2.000 m yüksekliğe kadar;
- 5 ila 35 °C [41 - 95 °F] ortam sıcaklığında;
- 31 °C [87,8 °F] sıcaklık altında maksimum % 80 bağıl nem altında; doğrusal olarak azalarak 35 °C [95 °F] *) sıcaklık altında % 50 oranına kadar olan bağıl nem altında;
- Gerilim değerindeki dalgalanmalar nominal değerinin % 10'undan fazla olmamak koşuluyla şebeke elektriği beslemesiyle;
- Kirlenme Derecesi 2 olan ortamlarda;
- Aşırı gerilim kategorisi II olan ortamlarda.

2.4 Saklama ve nakliye için ortam koşulları

Saklama ve nakliye işlemlerinde aşağıda belirtilen ortam koşullarına uyulması gerekmektedir:

- Ortam sıcaklığı -20 – +60 °C [-4 – +140 °F],
- Maksimum bağıl nem % 80.

2.5 Tehlike ve uyarı talimatları



2.5.1 Genel uyarılar

- ▶ Eğer cihaz mevcut kullanım talimatına uygun olarak çalıştırılmaz ise, öngörülmuş koruma artık sağlanmaz.
- ▶ Cihaz yalnızca ülkeye özel fiş sistemiyle donatılmış şebeke elektriği kablosuyla işletme alınabilir. Kablo üzerinde muhtemel gerekli değişiklik yalnızca uzman elektrik teknisyeni tarafından yapılabilir.
- ▶ Cihaz yalnızca, adaptöre ait tip plaka etiketi üzerindeki bilgiler, bölgesel elektrik gerilim şebekesinin standartlarına uygun olması şartıyla işletime alınabilir. Fişe erişim kolay olmalıdır.
- ▶ İşletim esnasında ve elektrikli cihazların düzenli olarak yapılan güvenlik testiyle ilişkili ulusal kurallara uyulması işletmecinin sorumluluğundadır.
- ▶ İşletim esnasında ve elektrikli cihazların düzenli olarak yapılan güvenlik testiyle ilişkili ulusal kurallara uyulması işletmecinin sorumluluğundadır. Almanya'da bu Alman Elektrik-Elektronik Teknisyenleri Birliği (VDE) Talimatname 0701-0702 ile bağlantılı olarak Alman Yasal Kaza Sigortası Kurumu (DGUV) Talimatname 3 içinde düzenlenmiştir.
- ▶ Elektrikli parçalar üzerinde yapılacak çalışmalar öncesinde cihazın elektrik bağlantısını kesiniz.
- ▶ Bağlantı hatlarını (örneğin elektrik şebekesi kablolarını), hortumlar ve muhafazaları (örneğin kullanım folyosu) düzenli olarak hasarlar bakımından (örneğin kıvrılmalar, çatlaklar, gözeneklilik) ya da aşınma bakımından kontrol ediniz. Hasarlı bağlantı hatlarına, hortumlarına veya muhafaza parçalarına sahip ya da başkaca arızaları bulunan cihazlar çalıştırılmaz!
- ▶ Hasar görmüş cihazları derhal işletim dışına alınız. Elektrik şebekesi fişini çekiniz ve yeniden takılmaması için güvenlik altına alınız. Cihazı tamire gönderiniz!
- ▶ Cihazı yalnızca kontrol altında çalıştırınız.
- ▶ Uygun görülmeyen aksesuarların kullanılması durumunda yaralanma tehlikesi oluşur. Yalnızca orijinal Renfert aksesuarlarını kullanınız.
- ▶ Ulusal kazalardan korunmaya yönelik kurallarına uyunuz!
- ▶ REACH ve SVHC'ye ilişkin ayrıntılı bilgileri www.renfert.com adlı internet sitemizin Destek bölümünde bulabilirsiniz.

2.5.2 Cihaza özel uyarılar

- ▶ Doğrudan lambalar içine bakmayınız!
- ▶ İşletim sırasında aydınlatmanın üzerini örtmeyiniz; Yangın tehlikesi!
- ▶ Kızgın yüzey. LED aydınlatmanın muhafazası işletim sırasında aşırı sıcaktır.

2.6 Uygun görülen kişiler

Cihazın kullanımı ve bakımı yalnızca eğitilmiş kişiler tarafından gerçekleştirilebilir.

Bu kullanıcı bilgilendirme belgesinde açıklanmamış tamir işlemleri yalnızca uzman elektrik teknisyenleri tarafından yapılabilir.

2.7 Sorumluluğun reddi

Renfert GmbH Limitet Şirketi, aşağıda açıklanan koşulların oluşması durumunda her türlü zarar tazminatı taleplerini ve yine garanti kapsamındaki her türlü talebi reddeder:

- ▶ Eğer ürün kullanım talimatında belirtilen amaçlardan farklı amaçlar için kullanılıyorsa;
- ▶ Eğer ürün kullanım talimatındaki açıklanan değişiklikler harici herhangi bir şekilde değiştiriliyor ise;
- ▶ Eğer ürün yetkili satıcı tarafından tamir edilmemiş ise veya orijinal Renfert yedek parçaları kullanılmamış ise;
- ▶ Eğer ürünün kullanımına görülebilir güvenlik kusurları veya hasarlara rağmen devam ediliyor ise;
- ▶ Eğer ürün mekanik çarpmalara maruz kalmış ise veya yere düşürülmüş ise.

3. Ürün hakkında açıklama

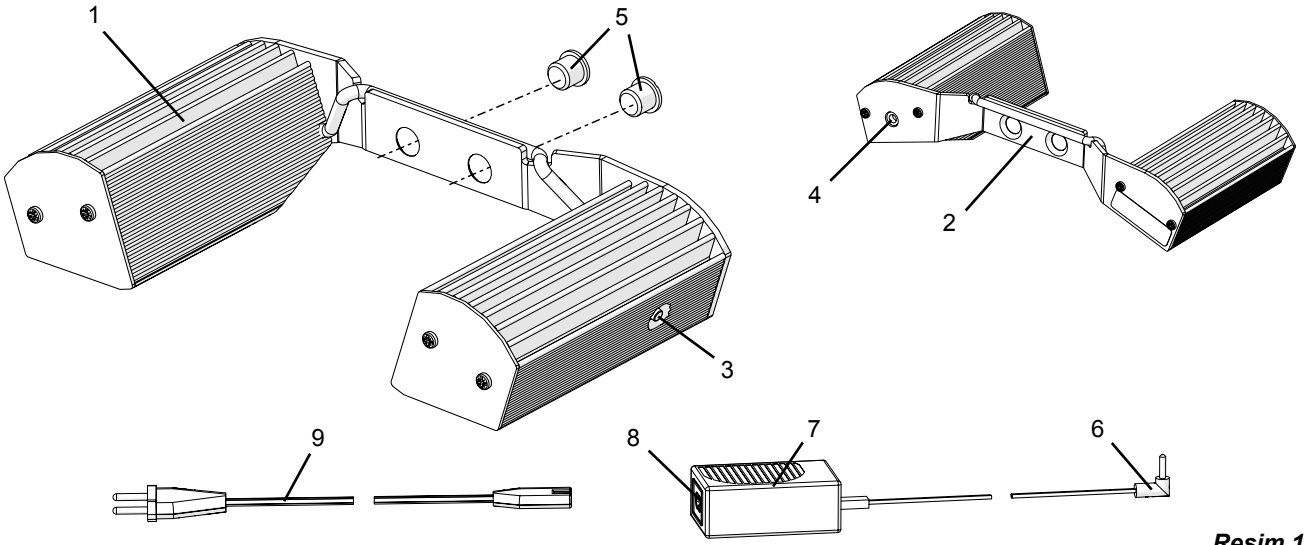
3.1 Genel tanımlama

LED Aydınlatma kolayca tüm Renfert Mobiloskop-modellerine monte edilebilir. İzlenen objenin iki taraftan aydınlatılması ve seçilen ışık rengi sayesinde kontrast bakımından güçlü ve yansız bir yüzey oluşmaktadır.

Enerji beslemesi harici bir adaptör üzerinden alçak gerilim ile gerçekleştirilmektedir.

3.2 Yapı grupları ve işlev gören elemanlar

- | | |
|-------------------------------------|--------------------------------|
| 1 LED aydınlatma | 6 Fiş Gerilim beslemesi |
| 2 Adaptör sacı | 7 Adaptör |
| 3 Açma / kapama tuşu | 8 Elektrik şebekesi bağlantısı |
| 4 Bağlantı soketi Gerilim beslemesi | 9 Enerji kablosu |
| 5 Sabitleme vidaları | |



Resim 1

3.3 Teslimat içeriği

- 1 LED aydınlatma
- 1 Adaptör
- 1 Enerji kablosu, Euro-yassı - fiş
- 1 Enerji kablosu, NEMA 1-15P - fiş
- 2 Sabitleme vidaları
- 6 Kablo bağı
- 1 Kullanım talimatı

4. İşletime alma

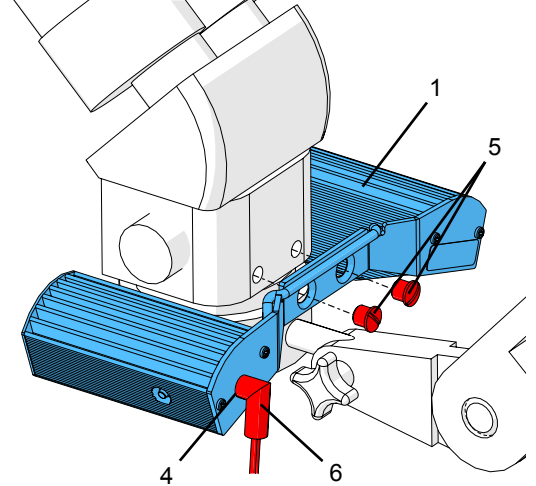
4.1 Ambalajdan çıkarma

- ⇒ Cihazı ve aksesuarları gönderi kolisinden çıkarınız.
- ⇒ Teslimatı tamlik bakımından kontrol ediniz (Bölüm 3.3 „Teslimat İçeriği“ ile kıyaslama yapınız). Cihaz işletim öncesi Mobiloskop, a monte edilmelidir.

4.2 LED aydınlatmanın montajı

- Montaj öncesi mevcut sistemlerin sökülmesi gerekmektedir (bakınız Bölüm 4.4).
- ⇒ Mobiloskop kafasının arka taradındaki vidaları çıkarınız.
 - ⇒ Monte edilmiş LED aydınlatma (1) ile birlikte adaptör sacını ürünle birlikte teslim edilen vidalarla (5) Mobiloskop kafasına vidalayınız.
 - ⇒ Bağlantı kablosunun aydınlatma armatürleri arasına sıkışmamasına dikkat ediniz.
 - ⇒ Gerilim besleme fişini (6) bağlantı soketi (4) içine sokunuz.
 - ⇒ Hattı ürünle birlikte teslim edilen kablo bağlarıyla Mobiloskop, un kol düzeneğine sabitleyiniz.

! Kol düzeneğinin hareketi sırasında kablonun sıkışmasına ve fişin çekme kuvveti altında kalmamasına dikkat ediniz.



Resim 2

4.3 Elektrik bağlantısı

- ⇒ Enerji kablosunu (9, Resim 1) adaptöre (7, Resim 1) ait elektrik şebekesi bağlantısına (8, Resim 1) sokunuz.
- ⇒ Enerji kablosunu prize sokunuz.

4.4 Mevcut Renfert sistemlerinin demontajı

Lamba adaptörleri (Ürün no. 2200-0501, -1501, -2501):

- ⇒ Bağlantı fişini çekiniz.
- ⇒ Sabitleme vidalarını gevşetiniz ve lamba adaptörünü çıkartınız. Kablo çıkarılmamalıdır ve fakat LED-aydınlatma için kullanılmaz.

Mikroskop-aydınlatması / ısısız ışık kaynağı (Ürün no. 2200-3000, -4000):

- ⇒ Tırtıklı vidayı gevşetiniz ve Mobiloskop kafasını yukarıya doğru tutucu halkadan çekip çıkarınız (ağır hareket ederek).
- ⇒ Sac sabitleme halkasını ısısız ışık kaynağıyla birlikte çıkarınız.
- ⇒ Mikroskopu yeniden takınız ve tırtıklı vidayla güvenlik altına alınız.

5. Kullanım

Açma / Kapama-tuşu (3, Resim 1) ile LED-aydınlatma açılır ve kapanır ve yine düşük bir ışık şiddetine (kısılmış) geçirilebilir.

- ⇒ Açma/Kapama-tuşuna tekrarlayarak basınız
 - ◆ LED aydınlatma açık, tam ışık şiddeti
 - ◆ LED aydınlatma açık, düşük ışık şiddeti
 - ◆ LED aydınlatma kapalı



LED aydınlatmanın muhafazası işletim sırasında aşırı sıcak olabilir.



LED-aydınlatmanın cam kapağı nedeniyle yaralanma tehlikesi!

Cam kapağın örneğin kesici disklerle yapılan çalışma sonucu bir hasar görmesi durumunda cam kapağın parçalarından kaynaklanan bir yaralanma tehlikesi oluşmaktadır.

6. Temizlik / Bakım



Cihaz içinde bakım gerektiren küçük parçalara sahip değildir.
Aşağıda belirtilen amaçlar dışında cihazın açılmasına izin verilmemektedir!

LED aydınlatma bakım gerektirmez.

Gerekmesi durumunda LED aydınlatmanın muhafazasını hafif nemli bir bezle siliniz.



Muhafazanın temizliği öncesinde LED aydınlatmayı kapatınız ve soğumaya bırakınız!

Çözücü madde içeren temizlik malzemeleri kullanmayınız.

6.1 Yedek parçalar

Aşınan parçaları ya da yedek parçaları www.renfert.com/p918 internet sitesindeki yedek parça listesinde bulabilirsiniz.

Garanti kapsamı dışındaki parçalar (aşınan parçalar, tüketim parçaları) yedek parça listesinde işaretlenmiştir.

Seri numarası, üretim tarihi ve cihaz sürümü cihaz tip etiketi üzerinde bulunmaktadır.

7. Arızaların giderilmesi

Arıza	Nedeni	Çözümü
Lamba yanmıyor.	<ul style="list-style-type: none">• Yanlış bağlantı.• Adaptör arızalı.• LED aydınlatma arızalı.	<ul style="list-style-type: none">• Giriş hatlarını ve fiş bağlantılarını kontrol ediniz.• Adaptörü yedek parça listesine uygun olarak sipariş ediniz.• LED aydınlatmayı tamire gönderiniz.
Yalnızca sol lamba yanmıyor.	<ul style="list-style-type: none">• Bağlantı kablosu hasarlı.	<ul style="list-style-type: none">• LED aydınlatmayı tamire gönderiniz.
Işık şiddeti yeterli değil.	<ul style="list-style-type: none">• Cihaz düşük ışık şiddetine geçirilmiş.• Koruyucu camlar kirli.	<ul style="list-style-type: none">• LED aydınlatmayı kapatınız ve yeniden açınız (aynı zamanda bakınız Bölüm 5).• LED aydınlatmayı kapatınız ve soğumaya bırakınız. Koruyucu camları temizleyiniz.

8. Teknik veriler

Nominal gerilim:	100 - 240 V
Şebeke frekansı:	50 / 60 Hz
Adaptörün enerji çekişi:	16 W
LED aydınlatmanın işletim gerilimi:	12 VDC
LED aydınlatmanın akım çekişi:	1,2 A
Boyutlar (Genişlik x Yükseklik x Derinlik):	162 x 34 x 82 mm [6.38 x 1.34 x 3.25 inç]
Ağırlık (Adaptör hariç), yaklaşık:	250 g [0.55 lbs]
Bu ürün, enerji verimliliği sınıfı olan bir ışık kaynağı içerir:	G

9. Garanti

Amaca uygun kullanımda Renfert cihazınızın tüm parçaları için **3 yıllık bir garanti** vermektedir. Garantiden faydalanılması için ön koşul yetkili satıcının orijinal satış faturasının bulunmasıdır. Amaca uygun olmayan kullanım durumunda; kullanım-, temizlik-, bakım- ve bağlantı kurallarına uyulmaması durumunda; uzaman satıcı tarafından yapılmayan tamiratlarda ve alıcının kendisinin tamirat yapması durumunda; başka üreticilerin yedek parçalarının kullanılması durumunda veya kullanım kullarına göre uygun görülmeyen etkilerin oluşması durumunda garanti iptal olur. Garanti kapsamında yapılan işlemler garantinin süresinin uzatılmasını sağlamaz.

10. İmha uyarıları

10.1 Cihazın imhası

Cihazın imhası yetkili satıcı tarafından gerçekleştirilmelidir. İmhayı yapacak uzman işletme cihaz içindeki tehlikeli artık maddeler hakkında bilgilendirilmelidir.

10.1.1 AB ülkeleri için imha talimatı

Çevrenin korunması ve çevresel koşulların devamlılığı, çevre kirliliğinin önlenmesi ve ham maddelerin yeniden değerlendirilmesi işleminin (Recycling) iyileştirilmesi için Avrupa Komisyonu tarafından elektrikli ve elektronik cihazların yönetmelikle düzenlenmiş bir imha işleminin yapılması veya yeniden değerlendirilmesi amacıyla bunların üretici tarafından geri alınmasına yönelik bir talimatname çıkarılmıştır.



Bu sembole işaretlenmiş cihazlar Avrupa Birliği içinde tasnif edilmemiş yerleşim bölgesi atığı olarak imha edilemezler:

Lütfen yerel makamları kurallara uygun imha işlemi hakkında bilgilendiriniz.

TR

Светодиодное освещение (LED) для Mobiloskop Nr. 2200 5000

РУССКИЙ

RU

Содержание

1. Введение.....	1
1.1 Используемые символы.....	1
2. Безопасность.....	2
2.1 Использование по назначению.....	2
2.2 Использование не по назначению.....	2
2.3 Условия окружающей среды, гарантирующие безопасную эксплуатацию.....	2
2.4 Условия окружающей среды для хранения на складе и транспортировки.....	2
2.5 Указания по технике безопасности.....	3
2.5.1 Общие указания.....	3
2.5.2 Специфические указания.....	3
2.6 Допущенный персонал.....	3
2.7 Исключение ответственности.....	3
3. Описание продукта.....	3
3.1 Общее описание.....	3
3.2 Конструкционные и функциональные элементы.....	4
3.3 Объем поставки.....	4
4. Ввод в эксплуатацию.....	4
4.1 Распаковка.....	4
4.2 Монтаж светодиодной подсветки.....	4
4.3 Подключение к электросети.....	5
4.4 Демонтаж имеющихся систем фирмы Renfert.....	5
5. Эксплуатация.....	5
6. Чистка / уход.....	5
6.1 Запчасти.....	5
7. Устранение неполадок.....	6
8. Технические характеристики.....	6
9. Гарантия.....	6
10. Указания по утилизации.....	6
10.1 Утилизация прибора.....	6
10.1.1 Указание по утилизации для стран ЕС.....	6

1. Введение

1.1 Используемые символы

В этой инструкции или на самом приборе Вы найдете символы со следующим значением:



Опасность

Возможность непосредственной опасности травмирования. Соблюдайте сопровождающие инструкции!



Электрическое напряжение
Существует опасность в связи с электрическим напряжением



Внимание
Несоблюдение указания может привести к повреждению прибора.



Указание
Полезный совет, упрощающий работу с прибором.



Прибор соответствует соответствующим нормам ЕС.



Данный продукт соответствует соответствующему законодательству Великобритании.
См. Декларацию о соответствии UKCA в Интернете по адресу www.renfert.com.



Прибор подлежит требованиям директивы ЕС 2002/96/EG (Директива WEEE - директива об утилизации отходов электрического и электронного оборудования).

► **Перечисление, обратите особое внимание**

- Перечисление
- пункты списка низких уровней иерархии

⇒ Указания о выполнении действия / необходимое действие / ввод данных / последовательность действий: Вас призывают выполнить указанное действие в предписанном порядке.

- ◆ Результат действия / реакция прибора / реакция программы:
Прибор или программа реагирует на Ваше действие или на определенное наступившее событие.

Другие символы объясняются по мере их применения.

2. Безопасность

2.1 Использование по назначению

Продукт предназначен исключительно для применения с микроскопом Mobiloskop фирмы Renfert. Эксплуатация продукта разрешается только вместе с блоком питания, входящим в комплект поставки.

2.2 Использование не по назначению

Запрещено применять продукт для общего освещения. Запрещено встраивать его в другие приборы или корпуса. Не разрешается использовать с продуктом другие блоки питания.

2.3 Условия окружающей среды, гарантирующие безопасную эксплуатацию

Эксплуатация прибора разрешается только:

- во внутренних помещениях,
- на высоте до 2000 м над уровнем моря,
- при окружающей температуре 5 - 35 °C [41 - 95 °F] ,
- при максимальной относительной влажности 80 % при 31 °C [87,8 °F], с линейным убыванием до 50 %
- относительной влажности при 35 °C [95 °F] ,
- при электроснабжении от сети, если колебания напряжения не превышают 10 % от номинального значения,
- при степени загрязнения 2,
- при категории перенапряжения II.

2.4 Условия окружающей среды для хранения на складе и транспортировки

При хранении на складе и транспортировке необходимо обеспечить следующие условия окружающей среды:

- температура окружающей среды -20 – +60 °C [-4 – +140 °F],
- максимальная относительная влажность 80 %.

2.5 Указания по технике безопасности



2.5.1 Общие указания

- ▶ При эксплуатации прибора, несоответствующей настоящей инструкции по эксплуатации, предусмотренная защита больше не гарантируется.
- ▶ Ввод прибора в эксплуатацию разрешается только с сетевым кабелем, имеющим типичную для данной страны штекерную систему. Необходимое в противном случае переоборудование может производиться только специалистом-электриком.
- ▶ Ввод прибора в эксплуатацию разрешается только в том случае, если данные заводской таблички соответствуют данным региональной сети напряжения.
- ▶ Сетевая вилка должна быть легкодоступной.
- ▶ Соблюдение государственных правил в отношении повторной процедуры проверки безопасности электрооборудования ложится на ответственность пользователя. В Германии это предписание 3 DGUV в связи с VDE 0701-0702.
- ▶ Перед выполнением работ с электрическими деталями необходимо отключить прибор от сети.
- ▶ Регулярно проверяйте соединительные провода (как например, сетевой кабель), шланги и корпус (как например, пленка панели управления) на наличие повреждений (например: сгибы, трещины, пористость) или износа. Не разрешается эксплуатация приборов с поврежденными соединительными проводами, шлангами, частями корпуса или с другими дефектами.
- ▶ Незамедлительно прекратите эксплуатацию поврежденных приборов. Отключите штепсельную вилку и обеспечьте невозможность подключения прибора. Отправьте прибор на ремонт!
- ▶ Не оставляйте работающий прибор без надзора!
- ▶ При применении недопущенных принадлежностей существует опасность травмирования. Используйте только оригинальные принадлежности фирмы Renfert.
- ▶ Соблюдайте правила предупреждения несчастных случаев профсоюза!
- ▶ Информацию о REACH и SVHC Вы найдете на нашей странице в Интернете по адресу www.renfert.com в разделе «Поддержка».

RU

2.5.2 Специфические указания

- ▶ Не смотреть прямо на лампы!
- ▶ Не накрывать подсветку во время эксплуатации, опасность возникновения пожара!
- ▶ Горячая поверхность. Во время эксплуатации корпус светодиодной подсветки становится горячим.

2.6 Допущенный персонал

Эксплуатация прибора и уход за ним должны осуществляться только обученным персоналом. Ремонтные работы, не упомянутые в этой инструкции, должны проводиться только профессиональными электриками.

2.7 Исключение ответственности

Renfert GmbH отклоняет всякие претензии по возмещению ущерба и оказанию гарантийных услуг в следующих случаях:

- ▶ Если продукт используется в иных целях, нежели указанных в инструкции по эксплуатации.
- ▶ Если продукт был каким-нибудь образом изменен - кроме изменений, упомянутых в инструкции по эксплуатации.
- ▶ Если продукт подвергался ремонту неавторизованной службой сервиса или использовались запчасти, не являющиеся оригинальными частями фирмы Renfert.
- ▶ Если продукт несмотря на видимые недостатки в отношении безопасности или повреждения продолжает находиться в эксплуатации.
- ▶ Если продукт подвергся механическим ударам или его уронили.

3. Описание продукта

3.1 Общее описание

Светодиодная подсветка может быть просто смонтирована на всех микроскопах Mobiloskop фирмы Renfert. Благодаря двусторонней подсветке рассматриваемого объекта и выбранному цвету освещения создается контрастная и неререфлектирующая поверхность. Питание осуществляется через внешний низковольтный блок питания.

3.2 Конструкционные и функциональные элементы

- | | |
|---|---------------------------------|
| 1 Светодиодная подсветка | 6 Вилка электропитания |
| 2 Крепежная пластина | 7 Блок питания |
| 3 Кнопка Вкл./Выкл. | 8 Гнездо для подключения к сети |
| 4 Разъем для подключения электропитания | 9 Сетевой кабель |
| 5 Крепежные болты | |

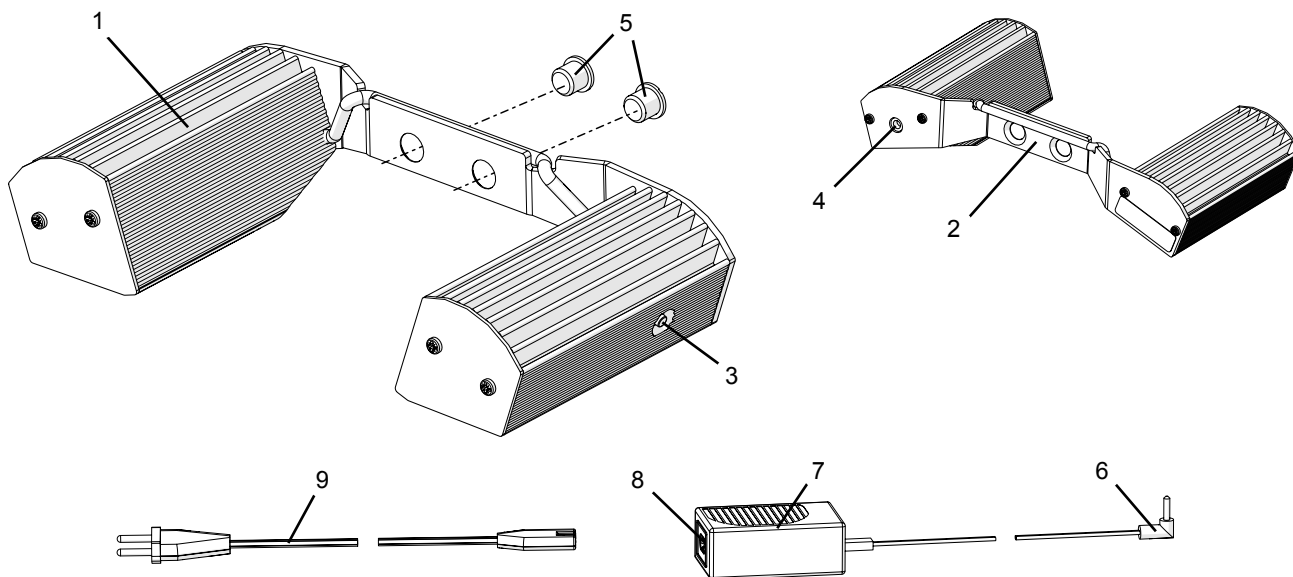


рис. 1

3.3 Объем поставки

- | | |
|---|------------------------------|
| 1 Светодиодная подсветка | 2 Крепежных болта |
| 1 Блок питания | 6 Кабельных стяжек |
| 1 Сетевой кабель, плоская евровилка | 1 Инструкция по эксплуатации |
| 1 Сетевой кабель, вилка типа NEMA 1-15P | |

4. Ввод в эксплуатацию

4.1 Распаковка

- ⇒ Извлеките прибор и принадлежности из транспортировочной картонной коробки.
 - ⇒ Проверьте комплектность поставки (сравните с главой «Объем поставки»).
- Перед вводом в эксплуатацию прибор необходимо смонтировать на микроскопе Mobiloskop.

4.2 Монтаж светодиодной подсветки

Перед сборкой необходимо произвести демонтаж имеющихся систем (см. гл. 4.4).

- ⇒ На обратной стороне головки микроскопа открутите болты.
- ⇒ На головке микроскопа закрепите крепежную пластину со смонтированной светодиодной подсветкой (1) с помощью входящих в комплект поставки болтов (5).
- ⇒ Следите за тем, чтобы при этом соединительный кабель не был зажат между лампами.
- ⇒ Вставьте вилку электропитания (6) в разъем для подключения электропитания (4).
- ⇒ Закрепите провод с помощью прилагаемых кабельных стяжек на рукаве микроскопа Mobiloskop.



Следите за тем, чтобы кабель не был зажат при движении рукава микроскопа и не был натянут возле штепсельной вилки.

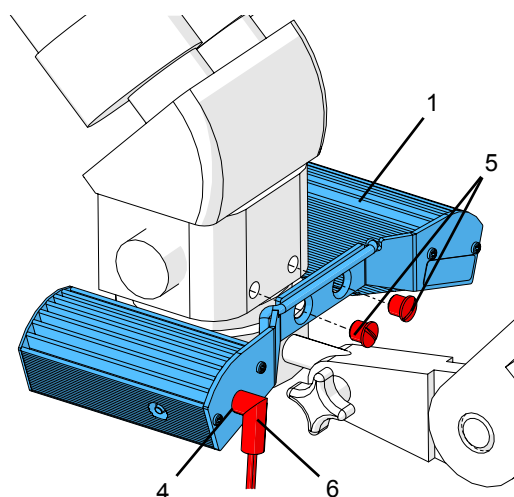


рис. 2

4.3 Подключение к электросети

- ⇒ Вставьте сетевой кабель (9, рис. 1) в гнездо для подключения к сети (8, рис. 1) блока питания (7, рис. 1).
- ⇒ Вставьте сетевой кабель в розетку.

4.4 Демонтаж имеющихся систем фирмы Renfert

Адаптеры для ламп (артикул № 2200-0501, -1501, -2501):

- ⇒ Вытащите штепсельную вилку из розетки.
- ⇒ Открутите крепежные болты и извлеките адаптеры для ламп.
- Кабель удалять не нужно. Не применять его для светодиодной подсветки.

Подсветка для микроскопа / источник холодного света (артикул № 2200-3000, -4000):

- ⇒ Ослабьте болт с накатной головкой и, потянув вверх, вытащите головку микроскопа из удерживающего кольца (тугое).
- ⇒ Удалите укрепляющее кольцо с источником холодного света.
- ⇒ Снова установите головку микроскопа и закрепите ее с помощью болта с накатной головкой.

5. Эксплуатация

С помощью кнопки Вкл./Выкл. (3, рис. 1) можно включать и выключать светодиодную подсветку и понижать (приглушать) интенсивность освещения.

- ⇒ Повторно нажать кнопку Вкл./Выкл.
 - ◆ Светодиодная подсветка включена, полная интенсивность освещения
 - ◆ Светодиодная подсветка включена, пониженная интенсивность освещения
 - ◆ Светодиодная подсветка выключена



Во время эксплуатации корпус светодиодной подсветки может стать горячим.



Опасность травмирования защитным стеклом светодиодной подсветки. При повреждении защитного стекла светодиодной подсветки, например в ходе работы с отрезными дисками, существует опасность травмирования осколками защитного стекла.

6. Чистка / уход



Прибор внутри не имеет каких-либо деталей, требующих ухода. Открывать прибор запрещается!

Светодиодная подсветка не нуждается в техническом обслуживании.

При необходимости корпус светодиодной подсветки можно протереть слегка влажной салфеткой.



Перед чисткой корпуса необходимо отключить светодиодную подсветку и дать ей остыть. Не применять чистящие средства, содержащие растворитель

6.1 Запчасти

Быстроознашивающиеся детали и запчасти Вы можете найти в списке запчастей в интернете на сайте www.renfert.com/p918.

Детали, исключенные из гарантии, (быстроознашивающиеся детали, расходные материалы) помечены в списке запчастей. Номер серии и дата изготовления указаны на фирменной табличке прибора.

7. Устранение неполадок

Проблема	Причина	Решение
Лампы не горят.	<ul style="list-style-type: none">• Неправильное подсоединение.• Неисправен блок питания.• Неисправна светодиодная подсветка.	<ul style="list-style-type: none">• Проверить подводки и штекерные соединения.• Заказать блок питания в соответствии со списком запасных частей.• Отдать светодиодную подсветку в ремонт.
Не горит только левая лампа.	<ul style="list-style-type: none">• Поврежден соединительный кабель.	<ul style="list-style-type: none">• Отдать светодиодную подсветку в ремонт.
Мощность светового излучения не достаточна.	<ul style="list-style-type: none">• Поврежден соединительный кабель.• Загрязнены защитные стекла.	<ul style="list-style-type: none">• Выключить и снова включить светодиодную подсветку (см. также гл. 5).• Выключите светодиодную подсветку и дайте ей остыть. Проведите очистку защитных стекол.

RU

8. Технические характеристики

Номинальное напряжение:	100 - 240 В
Сетевая частота:	50 / 60 Hz
Потребляемая мощность блока питания:	16 W
Рабочее напряжение светодиодной подсветки:	12 VDC
Потребление электроэнергии светодиодной подсветки:	1,2 A
Габариты (Ширина x Высота x Глубина):	162 x 34 x 82 мм
Вес (без блока питания), около:	250 г
Этот продукт содержит источник света с классом энергоэффективности:	G

9. Гарантия

При надлежащем применении Renfert предоставляет Вам **трехлетнюю гарантию** на все детали прибора. Предпосылкой для предъявления требований об исполнении гарантийных обязательств является наличие оригинала счета по продаже, выданного специализированной торговлей. Гарантия прекращает свое действие в случае ненадлежащего использования, неисполнения инструкций по эксплуатации, чистке, уходу и подключению, в случае использования запчастей других производителей и в случаях необычных или недопустимых с точки зрения инструкции по эксплуатации вмешательств. Гарантийные услуги не являются поводом для продления гарантии.

10. Указания по утилизации

10.1 Утилизация прибора

Утилизация прибора должна производиться специализированным предприятием. При этом необходимо проинформировать это предприятие об опасных для здоровья остатках в приборе.

10.1.1 Указание по утилизации для стран ЕС

В целях сохранения и защиты окружающей среды, предотвращения загрязнения окружающей среды и для улучшения повторного использования сырья (Recycling), Европейская комиссия создала директиву, согласно которой электрические и электронные приборы должны приниматься назад их производителем, чтобы обеспечить их правильную утилизацию или повторное применение.



Поэтому в пределах Европейского сообщества приборы, обозначенные этим символом, нельзя выбрасывать вместе с несортированным бытовым мусором:

Пожалуйста проинформируйте в органах власти по Вашему месту жительства о правильной утилизации отходов.

Возможны изменения

Oświetlenie LED dla mikroskopu Mobiloskop No. 2200 5000

POLSKI

Zawartość

1.	Wprowadzenie	2
1.1	Użyte symbole	2
2.	Bezpieczeństwo	2
2.1	Wykorzystanie zgodne z przeznaczeniem	2
2.2	Wykorzystanie niezgodne z przeznaczeniem	2
2.3	Warunki otoczenia zapewniające bezpieczną pracę	2
2.4	Warunki otoczenia dla przechowywania i transportu	3
2.5	Wskazówki dotyczące zagrożeń i ostrzeżenia	3
2.5.1	Informacje ogólne	3
2.5.2	Szczegółne wskazówki	3
2.6	Upoważnione osoby	3
2.7	Utrata gwarancji	3
3.	Opis urządzenia	4
3.1	Opis ogólny	4
3.2	Podzespoły i elementy funkcyjne	4
3.3	Zakres dostawy	4
4.	Uruchomienie	5
4.1	Rozpakowanie	5
4.2	Montaż oświetlenia LED	5
4.3	Połączenie elektryczne	5
4.4	Demontaż istniejących systemów oświetlenia firmy Renfert	5
5.	Obsługa	5
6.	Czyszczenie / Konserwacja	6
6.1	Części zamienne	6
7.	Usuwanie usterek	6
8.	Dane Techniczne	6
9.	Gwarancja	7
10.	Wskazówki dotyczące utylizacji	7
10.1	Utylizacja urządzenia	7
10.1.1	Wskazówki dotyczące utylizacji w krajach UE	7

PL

1. Wprowadzenie

1.1 Użyte symbole

W tej instrukcji oraz na urządzeniu znajdziecie Państwo symbole o następującym znaczeniu:



Niebezpieczeństwo

Istnieje bezpośrednie zagrożenie zranieniem. Należy wziąć pod uwagę załączone dokumenty!



Napięcie elektryczne

Istnieje niebezpieczeństwo porażenia prądem.



Uwaga

Nie przestrzegając podanych wskazówek narażacie się Państwo na niebezpieczeństwo uszkodzenia urządzenia.



Wskazówka

Podaje wytyczne, ułatwiające wykonanie wskazań pomocnych do obsługi urządzenia.



Urządzenie jest zgodne z odpowiednimi dyrektywami UE.



Ten produkt jest zgodny z odpowiednimi przepisami obowiązującymi w Wielkiej Brytanii. Zob. Deklaracja zgodności UKCA w Internecie pod adresem www.renfert.com.



To urządzenie jest objęte Dyrektywą Europejską 2002/96/EG (Dyrektywa WEEE).

► Należy szczególnie uwzględnić sekwencje następujących po sobie czynności:

- Wyliczenie
 - Lista poszczególnych czynności

⇒ Instrukcja postępowania / wymagane działanie / wprowadzenie informacji / sekwencja czynności:
Zostaniecie poproszeni o wykonanie konkretnych czynności w podanej kolejności.

- ♦ Wynik działania / reakcja urządzenia / reakcja programu:
Urządzenie albo program reaguje na Państwa działanie, albo na określone zdarzenie.

Dalsze symbole są objaśniane w momencie ich zastosowania.

2. Bezpieczeństwo

2.1 Wykorzystanie zgodne z przeznaczeniem

Produkt przeznaczony jest do stosowania tylko z mikroskopem „Mobiloskop“ firmy Renfert.
Może być używany wyłącznie z dołączonym zasilaczem sieciowym.

2.2 Wykorzystanie niezgodne z przeznaczeniem

Produkt nie może być używany jako lampa oświetleniowa. Nie może być wbudowywany w inne urządzenia lub obudowy.

Produkt nie może być zasilany zasilaczem innym niż oryginalny.

2.3 Warunki otoczenia zapewniające bezpieczną pracę

Urządzenie może być używane tylko:

- w pomieszczeniach,
- do wysokości 2.000 m npm,
- przy temperaturze otoczenia od 5 - 35 °C [41 - 95 °F],
- przy maksymalnej względnej wilgotności powietrza od 80 % przy 31 °C [87,8 °F], liniowo zmniejszającej się aż do 50 % względnej wilgotności powietrza przy 35 °C [95 °F],
- przy sieci elektrycznej, w której zachwiania napięcia nie przekraczają 10 % wartości nominalnej,
- przy stopniu zanieczyszczenia 2,
- przy kategorii przepięcia II.

2.4 Warunki otoczenia dla przechowywania i transportu

Podczas przechowywania i transportu muszą być spełnione następujące warunki otoczenia:

- Temperatura otoczenia -20 – +60 °C [-4 – +140 °F],
- maksymalna wilgotność względna 80 %.

2.5 Wskazówki dotyczące zagrożeń i ostrzeżenia



2.5.1 Informacje ogólne

- ▶ Jeżeli urządzenie nie jest eksploatowane zgodnie z tą instrukcją, nie będzie zagwarantowana przewidziana ochrona.
- ▶ Urządzenie może być używane tylko z kablem zasilającym zakończonym wtyczką spełniającą normy danego kraju. Jeśli konieczna jest zmiana wtyczki może jej dokonać tylko wykwalifikowany elektryk.
- ▶ Urządzenie może być używane tylko wtedy, gdy informacje na tabliczce znamionowej są zgodne z lokalną specyfikacją zasilania w sieci elektrycznej.
- ▶ Wtyczka sieciowa musi być łatwo dostępna.
- ▶ Na użytkownika spoczywa obowiązek przestrzegania krajowych przepisów o eksploatacji i wielokrotnej kontroli urządzeń elektrycznych. W Niemczech są to DGUV przepis 3 w związku z VDE 0701-0702.
- ▶ Przed rozpoczęciem prac przy częściach elektrycznych należy odłączyć zasilanie.
- ▶ Przewody łączące (jak np. kabel zasilający), węże i obudowę (jak np. folię pokrywającą panel sterowania) należy regularnie kontrolować pod kątem uszkodzeń (np. złamań, pęknięć, porowatości) lub objawów starzenia się materiałów.
- ▶ Urządzenia z uszkodzonymi przewodami łączącymi, kablami lub uszkodzeniami obudowy lub innymi uszkodzeniami nie mogą być dalej używane!
- ▶ Uszkodzone urządzenia należy natychmiast wycofać z użycia. Wyciągnąć wtyczkę z sieci elektrycznej i zabezpieczyć przed ponownym włączeniem. Urządzenie wysłać do naprawy!
- ▶ Urządzenie może działać tylko pod nadzorem.
- ▶ Należy przestrzegać krajowych przepisów w zakresie zapobiegania wypadkom!
- ▶ Informacje na temat REACH i SVHC można znaleźć na naszej stronie internetowej pod adresem www.renfert.com w zakładce Wsparcie.

2.5.2 Szczególne wskazówki

- ▶ Nie patrzeć bezpośrednio w lampę!
- ▶ Nie wolno niczym zakrywać oświetlenia podczas jego pracy, niebezpieczeństwo pożaru!
- ▶ Gorące powierzchnie. Obudowa oświetlenia LED jest podczas pracy gorąca.

2.6 Upoważnione osoby

Eksploatacja i konserwacja urządzenia mogą być wykonywane tylko przez odpowiednio przeszkolone osoby.

Naprawy, które nie są opisane w niniejszej instrukcji mogą być wykonywane tylko przez wykwalifikowanego elektryka.

2.7 Utrata gwarancji

Renfert GmbH odmówi każdego odszkodowania i roszczenia dotyczącego gwarancji w przypadku, gdy:

- ▶ Urządzenie użyte było do innych celów niż podane w instrukcji obsługi.
- ▶ Urządzenie w jakikolwiek sposób zostało przerobione - wyłączając zmiany opisane w instrukcji obsługi.
- ▶ Urządzenie było reperowane w nieautoryzowanych punktach napraw albo nie użyto do naprawy oryginalnych części firmy Renfert.
- ▶ Urządzenie nadal było używane mimo uszkodzeń lub znanych braków bezpieczeństwa.
- ▶ Produkt narażony był na mechaniczne uderzenia albo został upuszczony.

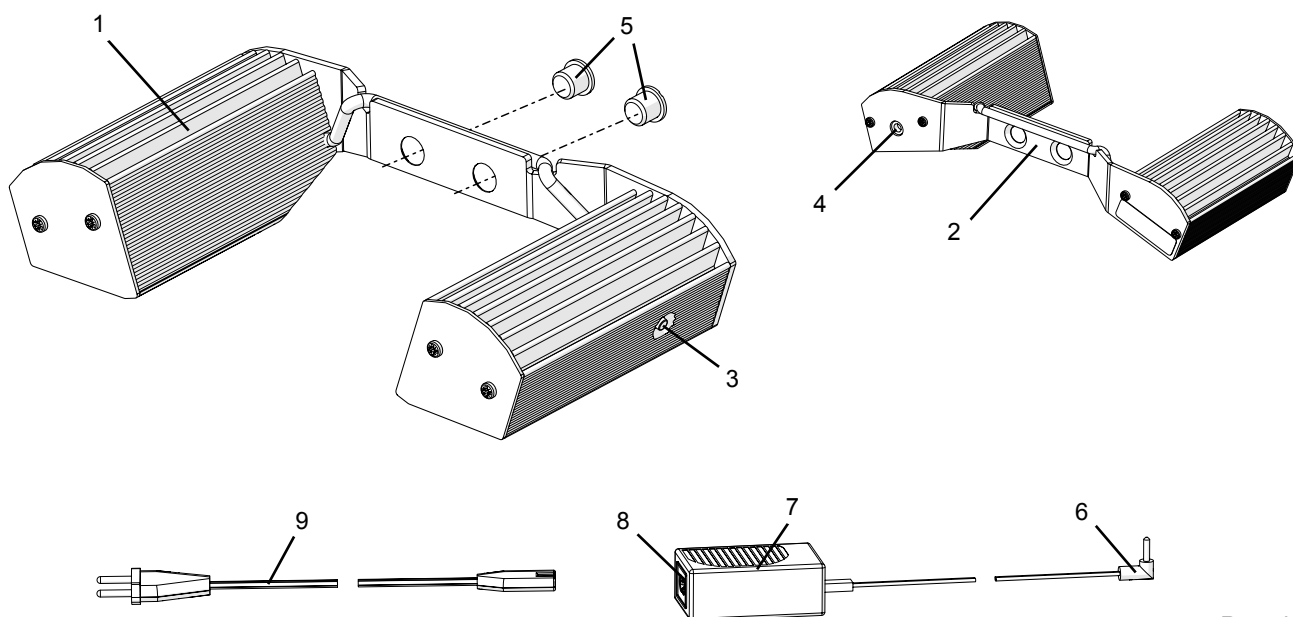
3. Opis urządzenia

3.1 Opis ogólny

Oświetlenie LED może być w łatwy sposób zamontowane na wszystkich typach mikroskopów firmy Renfert. Dzięki dwustronnemu oświetleniu obserwowanego obiektu i doskonale dobranemu kolorowi światła obserwowana powierzchnia jest wolna do odbić światła i niezwykle kontrastowa. Oświetlenie zasilane jest zewnętrznym zasilaczem o niewielkim napięciu.

3.2 Podzespoły i elementy funkcyjne

- | | |
|-----------------------------------|-----------------------|
| 1 Oświetlenie LED | 6 Wtyk zasilania |
| 2 Płyta montażowa | 7 Zasilacz |
| 3 Przycisk włączania / wyłączania | 8 Połączenie sieciowe |
| 4 Złącze zasilania | 9 Przewód sieciowy |
| 5 Śruby mocujące | |



Rys. 1

3.3 Zakres dostawy

- 1 Oświetlenie LED
- 1 Zasilacz
- 1 Kabel zasilający, płaska wtyczka Euro
- 1 Kabel zasilający, wtyczka NEMA 1-15P
- 2 Śruby mocujące
- 6 Opasek zaciskowych
- 1 Instrukcja obsługi

4. Uruchomienie

4.1 Rozpakowanie

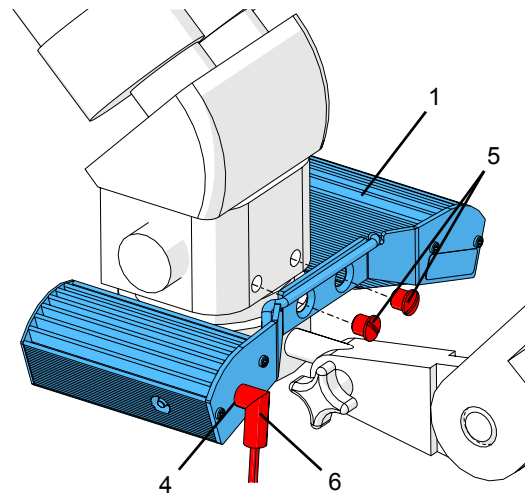
- ⇒ Wyjąć z kartonu urządzenie i dodatkowe elementy wyposażenia.
- ⇒ Sprawdzić czy dostawa jest kompletna (patrz rozdział 3.3 „Zakres dostawy“).
- Urządzenie przed uruchomieniem musi zostać zamontowane na Mobiloskopie.

4.2 Montaż oświetlenia LED

- Przed zamontowaniem muszą zostać zdemonstrowane istniejące systemy oświetlenia (patrz rozdział 4.4).
- ⇒ Wykręcić śruby z tylnej strony głowicy mikroskopu.
 - ⇒ Przykręcić do głowicy mikroskopu, załączonymi śrubami (5), płytę montażową wraz z zamontowanym oświetleniem LED (1).
 - ⇒ Należy upewnić się czy przewód łączący oprawę oświetlenia nie został ściśnięty.
 - ⇒ Włożyć wtyczkę zasilania (6) w gniazdo połączeniowe (4).
 - ⇒ Przewód zamocować przy pomocy opasek zaciskowych na ramieniu Mobiloskopu.



Upewnić się, czy przewód nie będzie ściskany przez elementy ramienia Mobiloskopu i że wtyczka nie zostanie wyciągnięta.



Rys. 2

4.3 Połączenie elektryczne

- ⇒ Włożyć przewód zasilający (9, rys. 1) w połączenie sieciowe (8, rys. 1) zasilacza (7, rys. 1).
- ⇒ Podłączyć przewód sieciowy do gniazdka.

4.4 Demontaż istniejących systemów oświetlenia firmy Renfert

Adapter lampy (Artykuł Nr. 2200-0501, -1501, -2501):

- ⇒ Odłączyć wtyczkę połączeniową.
- ⇒ Poluzować śruby mocujące i usunąć adapter lampy.
- Przewód nie musi zostać usunięty, ale nie będzie on już wykorzystany do oświetlenia LED

Oświetlenie mikroskopu / Zimne źródło światła (Artykuł Nr. 2200-3000, -4000):

- ⇒ Poluzować śrubę radełkowaną i wyciągnąć do góry głowicę mikroskopu (ciasno spasowana).
- ⇒ Zdjąć pierścień mocujący wraz z zimnym źródłem światła.
- ⇒ Głowicę mikroskopu osadzić z powrotem na miejsce i zabezpieczyć śrubą.

5. Obsługa

Oświetlenie Led włączane jest i wyłączane przyciskiem włącz / wyłącz (3, rys. 1), przycisk ten służy również do zmniejszania intensywności światła (przyciemniania).

- ⇒ Naciskając kilkakrotnie przycisk włączania / wyłączania
 - ◆ Oświetlenie LED włączone, pełna moc światła
 - ◆ Oświetlenie LED włączone, zmniejszone natężenie światła
 - ◆ Oświetlenie Led wyłączone



Obudowa oświetlenia LED może być podczas użytkowania oświetlenia gorąca.



Niebezpieczeństwo obrażeń przez szklaną osłonę oświetlenia LED!

W przypadku uszkodzenia szklanej osłony np. podczas pracy tarczką lub separatorem istnieje niebezpieczeństwo zranienia odłamkami szklanej osłony!

6. Czyszczenie / Konserwacja



Urządzenie nie zawiera w sobie żadnych części wymagających konserwacji.
Otwarcie urządzenia, oprócz opisywanych dalej momentów, jest niedozwolone!

Oświetlenie LED jest bezobsługowe.

Oświetlenie LED należy, w zależności od potrzeb, przetrzeć za pomocą wilgotnej ściereczki.



Przed przystąpieniem do czyszczenia obudowy należy urządzenie wyłączyć i pozostawić do ostygnięcia!

Nie należy używać środków czyszczących na bazie rozpuszczalników.

6.1 Części zamienne

Materiały eksploatacyjne i ew. części zamienne znajdują Państwo na liście części zamiennych w internecie na stronie www.renfert.com/p918.

Wyłączone z gwarancji części (części zużywające się, materiały eksploatacyjne) są oznaczone na liście części zamiennych.

Numer seryjny, data produkcji i wersja urządzenia znajdują się na tabliczce znamionowej urządzenia.

PL

7. Usuwanie usterek

Błąd	Przyczyna	Pomoc
Żadna z lamp nie świeci się	<ul style="list-style-type: none">Nieprawidłowe podłączenie.Uszkodzony zasilacz.Uszkodzone oświetlenie LED.	<ul style="list-style-type: none">Sprawdzić przewody i podłączenia.Zamówić zasilacz korzystając z listy części zamiennych.Oddać oświetlenie LED do naprawy.
Nie świeci tylko lewa lampa.	<ul style="list-style-type: none">Uszkodzony przewód połączeniowy.	<ul style="list-style-type: none">Oddać oświetlenie LED do naprawy.
Natężenie światła jest niewystarczające.	<ul style="list-style-type: none">Lampa jest przełączona na zmniejszone natężenie światła.Zabrudzone szyby ochronne.	<ul style="list-style-type: none">Oświetlenie LED wyłączyć i włączyć ponownie (patrz też rozdział. 5).Wyłączyć i ostudzić oświetlenie LED. Oczyszczyć szybę ochronną.

8. Dane Techniczne

Napięcie znamionowe:	100 - 240 V
Częstotliwość sieci:	50 / 60 Hz
Pobór mocy zasilacza:	16 W
Napięcie zasilania oświetlenia LED:	12 VDC
Pobór prądu oświetlenia LED:	1,2 A
Wymiary (Sz x W x G):	162 x 34 x 82 mm [6.38 x 1.34 x 3.25 inch]
Waga (bez zasilacza), ca.:	250 g [0.55 lbs]
Ten produkt zawiera źródło światła o klasie efektywności energetycznej:	G

9. Gwarancja

Przy eksploatacji urządzenia zgodnej z jego przeznaczeniem firma Renfert udziela na wszystkie części urządzenia **3 letniej gwarancji**.

Warunkiem domagania się gwarancji jest posiadanie oryginalnego rachunku zakupu ze specjalistycznego punktu sprzedaży.

Nieobjęte gwarancją są części podlegające naturalnemu zużyciu podczas eksploatacji (części zużywające się) i materiały eksploatacyjne. Części te są oznaczone na liście części zamiennych.

Gwarancja wygasa w wypadku nieodpowiedniego użytkowania urządzenia, nieprzestrzegania przepisów dotyczących: obsługi, czyszczenia, połączeń i konserwacji, samodzielnej naprawy lub naprawy wykonanej przez nieautoryzowane osoby, użyciu części zamiennych innego producenta albo działań nietypowych, niedopuszczonych instrukcją użytkowania.

Świadczenia gwarancyjne nie powodują przedłużenia okresu gwarancji.

10. Wskazówki dotyczące utylizacji

10.1 Utylizacja urządzenia

Utylizacja urządzenia może być wykonana tylko przez wyspecjalizowany zakład. Zakład utylizacyjny musi być przy tym poinformowany o niebezpiecznych pozostałościach w urządzeniu

10.1.1 Wskazówki dotyczące utylizacji w krajach UE

Dla zachowania i ochrony otoczenia, zapobiegania zanieczyszczenia środowiska i aby poprawić ponowne użycie surowców (recykling), została wydana przez Komisję Europejską wytyczna, która mówi, że elektryczne i elektroniczne urządzenia muszą być odbierane z powrotem przez producenta, aby mogły być zutylizowane lub ponownie użyte.



Urządzenia oznaczone tym symbolem, nie mogą być na terenie Unii Europejskiej wyrzucane na niesortowane osiedlowe śmietniki.

Prosimy o zasięgnięcie informacji u przedstawicieli lokalnych władz o możliwości utylizacji zgodnej z przepisami.

PL

Mobiloscope 显微镜专用LED照明灯

货号：2200 5000

中文

内容

1. 导言	2
1.1 相关标识	2
2. 安全性	2
2.1 预期用途	2
2.2 错误使用	2
2.3 安全操作的环境条件。	2
2.4 储存和运输环境要求	3
2.5 危险和警示忠告	3
2.5.1 般数据	3
2.5.2 详细信息	3
2.6 授权人员	3
2.7 免责声明	3
3. 产品描述	4
3.1 综述	4
3.2 组件和功能件	4
3.3 标配	4
4. 安装	4
4.1 拆除包装	4
4.2 LED灯就位	5
4.3 电源连接	5
4.4 移除现有的仁福系统	5
5. 操作	5
6. 清洁/维护	5
6.1 配件	6
7. 故障排除	6
8. 技术参数	6
9. 品质保证	6
10. 废物处理	6
10.1 机器处理	6
10.1.1 欧盟国家废物丢弃处理条款	6

ZH

1. 导言

1.1 相关标识

在本说明书中,或本机机体上,您会发现一些标识,它们具有下列含义:



危险

有导致瞬间伤害的危险。请阅读和遵循随附的文件说明!



电源警示

有触电危险



注意

错失阅读该信息可能导致机器的损毁



提示

说明书中包含有益的提示, 以便利操作和使用。



本机遵从于相关的欧盟导则。



本产品符合英国相关法律。

见互联网上的UKCA符合性声明:www.renfert.com。



本机遵从于欧盟导则 2002/96/EG (电子电气产品的废弃指令)。

► 请特别注意列表

- 列表
- 分段编号

⇒ 说明/正确操作/输入/操作顺序:
请您按照顺序操作

- ◆ 操作结果/操作设备/程序的结果:
设备会按照个人的操作程序而工作。

其他相关标识会在出现时解释。

2. 安全性

2.1 预期用途

本产品只适用于Renfert设计的移动放大镜上。
可链接电源适配器使用。

2.2 错误使用

本产品不能用作照明设备。
不可放在其他设备内使用。
不能使用不匹配的电源适配器。

2.3 安全操作的环境条件。

在下列条件下, 可确保本机的安全操作:

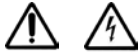
- 室内;
- 超过海平线的最大高度为 2000 米;
- 环境温度为 5 - 35 °C [41 - 95 °F *) 时;
- 温度为 31 °C [87.8 °F 时, 最大相对湿度为 80 %。温度为 35 °C [95 °F *) 时, 相对湿度线性下降至 50 %;
- 电网电源供应时, 电压的变动范围不大于额定值的 10 %;
- 污染程度为 2 级时;
- 过压类别为 II 时。

2.4 储存和运输环境要求

储存或运输时必须遵循以下要求：

- 环境温度-20 – +60 °C [-4 – +140 °F]，
- 最大相对湿度80 %。

2.5 危险和警示忠告



2.5.1 般数据

- ▶ 如本机未按说明书操作，则无法保证使用寿命。
设备只能使用符合国家电源系统的电线，任何改动需由合格电工操作。
- ▶ 只有在设备铭牌上的信息符合当地的电源要求，方可使用本机。
- ▶ 设备只能连接在接有导电系统的输出装置。
- ▶ 操作者需遵守国家规定对电子设备进行定期的安全检查。
- ▶ 在德国，它是DGUV（德国法定事故保险）里的规则3，跟VDE 0701-0702一起。
- ▶ 进行电子配件工作前，需断开电源。
- ▶ 定期检查连接线路（如：电源线），软管和外壳（如：键盘）是否损坏（如：扭结、裂纹、气孔）或有老化的迹象。一旦发现本设备在连接线路、软管或其他软管有损坏迹象时，务必立即进行维修！不得使用故障设备。
- ▶ 拔出电源插头确保不再使用并送维修！
- ▶ 在监督下方可操作本设备。
- ▶ 使用非原厂配件会影响设备的安全性。
请只使用 原厂配件。
- ▶ 遵守由行业协会制定的事故防范规定！
- ▶ 有关REACH和SVHC的信息，请登录到我们网站 www.renfert.com 上的支援区。

2.5.2 详细信息

- ▶ 不要直视灯！
- ▶ 使用时不要盖住灯，以免有火灾隐患！
- ▶ 发热表面。LED灯的外壳会因长期使用而发热。

2.6 授权人员

授权人员方可使用和维护本产品。

本说明书中未详尽描述的维修都须由合格电工处理。

2.7 免责声明

下列情况不在保修范围：

- ▶ 该产品用作操作说明以外的用途。
- ▶ 私自未按要求改动本机。
- ▶ 非合格电工或维修人员维修本机。
- ▶ 存在明显的安全故障情况下仍继续使用本机。
- ▶ 本机受撞击或掉落。

3. 产品描述

3.1 综述

LED灯管可以和所有仁福移动放大镜匹配。两面的照明和灯的颜色确保了高对比度和无强光工作区。外部适配器可用于低电压环境。

3.2 组件和功能件

- | | |
|-----------|---------|
| 1 LED灯就位槽 | 6 电源插头 |
| 2 适配器连接板 | 7 电源适配器 |
| 3 开/关按钮 | 8 电源输入端 |
| 4 电源插口 | 9 电线 |
| 5 紧固螺丝 | |

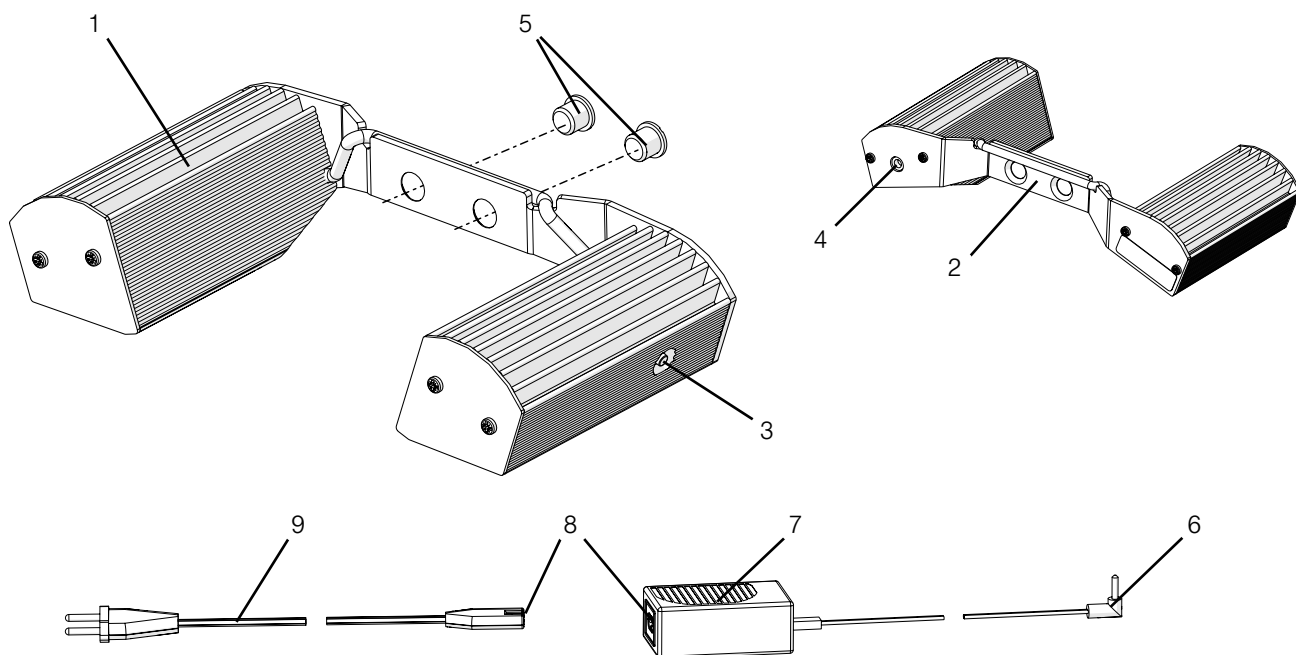


图 1

3.3 标配

- 1 LED灯就位槽
- 1 电源适配器
- 1 电源线, 平头欧插连接线
- 1 电源线NEMA 1-15P 插头
- 2 紧固螺丝
- 6 电线扎带
- 1 操作手册

4. 安装

4.1 拆除包装

- ⇒ 将所有配件和设备从包装箱中取出。
- ⇒ 检查配送是否完整（参阅“标配”）。
- 产品需在使用前装在移动放大镜上。

4.2 LED灯就位

安装前拆去所有的系统（4.4章节）。

- ⇒ 拆掉移动放大镜后面的螺丝。
- ⇒ 用提供的螺丝（5）将带有LED固位槽（1）的适配连接板与移动放大镜连接。
- ⇒ 确认连接线没有在灯管间缠绕。
- ⇒ 将电源连接线（6）与插座连接（4）。
- ⇒ 用扎带将移动放大镜臂上电线绑住。



确保电线不会缠绕。

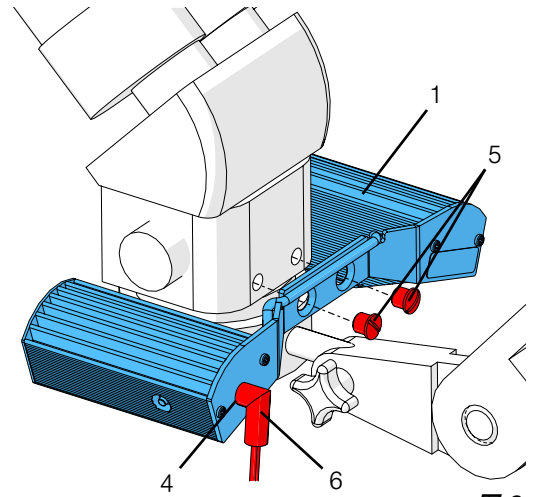


图 2

4.3 电源连接

- ⇒ 将电线(9, 图 1)插在电源适配器(7, 图 1)上的电源输入头上（8, 图 1）。
- ⇒ 将电源线与插座相连。

4.4 移除现有的仁福系统

灯管适配器(货号2200-0501, -1501, -2501) :

- ⇒ 拔出插头。
- ⇒ 松开螺丝，取下灯管适配器。
- 不必取出电线但是不适用于LED灯槽就位。

移动放大镜灯 / 冷光源（货号2200-3000, -4000） :

- ⇒ 松螺丝并将显微镜镜头向上拉出（操作较难）。
- ⇒ 取出带有冷光源的钢卷紧固件。
- ⇒ 用螺丝将显微镜重现安全固位。

5. 操作

On / Off开关键(3, 图. 1)用作打开关闭LED灯并用作调光器。

- ⇒ 反复按住On / Off开关
 - ◆ LED灯亮，全强度光
 - ◆ LED灯亮，暗淡光
 - ◆ LED 关闭



使用时LED灯槽会发热。



LED灯的玻璃罩会有破损的风险！

如玻璃罩子破损，会有玻璃碎片伤害的风险。例如，在已破的玻璃罩下工作。

6. 清洁/维护



清洁/维护

机器内部组件不需特别维护

LED灯槽无需维护。

如可以，请用略带潮湿的抹布来清洁灯槽。



清洁外壳前，先关机以便冷却！

铭牌上列有序列号、生产日期及设备类型。

6.1 配件

您可以在 www.renfert.com/p918 网页上找到会损耗配件和零部件的清单。不保修（如耗材或会损耗配件）的零部件会被标记的零件清单上。产品编号和生产日期被标于本机的铭牌上。

7. 故障排除

故障信息	可能原因	纠正措施
所有灯都不亮。	<ul style="list-style-type: none">• 连接错误。• 电源适配器故障。• LED灯槽故障。	<ul style="list-style-type: none">• 检查电线和插座连接。• 订购新的电源适配器。• 维修LED灯槽。
左侧灯不亮。	<ul style="list-style-type: none">• 连接电线损坏。	<ul style="list-style-type: none">• 维修LED灯槽。
灯不够明亮。	<ul style="list-style-type: none">• 设置在暗光源状态。• 玻璃罩脏了。	<ul style="list-style-type: none">• 关LED灯再重新开灯（5章节）。• 关LED灯，待冷却后，清洁玻璃罩。

8. 技术参数

额定电压：	100 - 240 V
电源频率：	50 / 60 Hz
功率：	16 W
LED灯工作电压：	12 VDC
LED灯电流：	1,2 A
尺寸（宽 x 高 x 深）：	162 x 34 x 82 毫米 [6.38 x 1.34 x 3.25 英寸]
重量（不含电源适配器），约：	250 克 [0.55 磅]
本产品包含能效等级 的光源：	G

9. 品质保证

正确使用本机，仁福提供所有配件3年质保。需提供从仁福授权代理商购买设备时的原始发票。如使用不当，未遵守操作，清洁，维护说明，非合格人员维修，非原厂配件，或不符合使用说明要求均不在保修之列。保修期不予以延长。

10. 废物处理

10.1 机器处理

机器必须由授权的回收商操作，所选择的公司需被告知机内残留的所有危害身体的物质。

10.1.1 欧盟国家废物丢弃处理条款

为了保护环境，防止污染，提高原材料的回收。欧盟委员会通过一项指令要求生产商接收并妥善处置或回收电子设备。



欧盟区域内带有该标识的设备不能作为未分类垃圾处理。

更多处理废弃物信息，请向当局查询。

モバイルスコープ用LEDライト

Nr. 2200 5000

日本語

コンテンツ

1. はじめに	2
1.1 シンボルマークについて	2
2. 安全について	2
2.1 適切な使用方法	2
2.2 不適切な使用方法	2
2.3 適切使用のための周辺環境	2
2.4 保管および運搬時の周辺環境	3
2.5 危険、警告について	3
2.5.1 一般指示	3
2.5.2 固有の指示	3
2.6 使用者に対する注意事項	3
2.7 免責	3
3. 製品説明	4
3.1 一般説明	4
3.2 構成部品と機能要素	4
3.3 納入仕様	4
4. 使用準備	4
4.1 開封	4
4.2 LED ライトの取り付け	5
4.3 電源接続	5
4.4 既存のレンフェルト部品の取り外し	5
5. 操作方法	5
6. クリーニング / メンテナンス	5
6.1 交換部品	6
7. トラブルシューティング	6
8. 技術仕様	6
9. 保証	6
10. 処分について	6
10.1 装置の廃棄	6
10.1.1 EC各国向けの廃棄に関する情報	6

JA

1. はじめに

1.1 シンボルマークについて

この説明書と、装置にあるシンボルマークには、次のような意味があります。：



危険

怪我をする場合があります！添付書類を参照して下さい！



電流

電流による危険があります！



注意

指示による注意を怠った場合、装置に損傷を引き起こす危険があります。



指示

操作に有効な、取り扱いを簡単にするための指示があります。



この装置はEU 指令に準拠しています。



この製品は、英国の関連法規に適合しています。

インターネット上のUKCA Declaration of Conformity (www.renfert.com) をご覧ください。



この装置はEU 指令 2002/96/EG (WEEE 指令) に準拠しています。

▶ リスト、特に注意が払われるべき項目

- リスト
- サブリスト

⇒ 操作上の指示/適切な操作/入力/操作順序：
指定された順序に従って操作を行って下さい。

- ◆ 操作の結果/装置の動作/プログラムの動作：
装置およびプログラムは、あなたの操作によって、もしくは特定の事由が生じた場合に作動します。

その他のシンボルマークについては、それぞれの使用項目で説明します。

2. 安全について

2.1 適切な使用方法

この製品は、レンフェルト モバイロスコープ専用です。
必ず同梱の電源アダプターを使用して下さい。

2.2 不適切な使用方法

この製品を一般的な照明装置として使用しないで下さい。他の製品やハウジングに装着しないで下さい。
他社製の電源アダプターを使用しないで下さい。

2.3 適切使用のための周辺環境

この装置は以下の条件で使用して下さい。：

- 室内で使用して下さい。
- 海拔2,000 m 以下の場所で使用して下さい。
- 5 - 35 °Cの周辺温度でご使用下さい。
- 最大相対湿度は31°C で 80 %、35 °Cで50 %が限度となります。
- 供給電圧の変動幅が公称値に対して10 %を超えないようにご使用下さい。
- 汚染度 2。
- 過電圧カテゴリII。

2.4 保管および運搬時の周辺環境

保管および運搬時、以下の周辺環境に留意して下さい：

- 周辺温度、-20 ~ +60 °C。
- 相対湿度 80 %まで。

2.5 危険、警告について



2.5.1 一般指示

- ▶ 装置が同梱された取扱説明書に準拠して使用されなかった場合、装置の安全性に対する保証はできません。
- ▶ 必ず地域のコンセント形状にあったコードを使用して、装置を使用して下さい。必要な改造に関しては、必ず認定された電気技術士に修理を依頼して下さい。
- ▶ 電源アダプターに表示された電圧値が、使用する地域の電圧値に適応していることを確認の上で、使用して下さい。
- ▶ 電源プラグは、簡単にアクセス可能でなければなりません。
- ▶ 電気機器の使用および安全点検に関して、作業従事者は国家規則を遵守して下さい。ドイツでは、これらは、VDE 0701-0702に関連してDGUV（ドイツ法的傷害保険）のルール3です。
- ▶ 電気部品の作業をする前に、電源から装置を外して下さい。
- ▶ 接続コード（電源コードなど）、ホース、ケース（キーパッドなど）に、曲がりやひび割れの損傷や劣化が認められないか、定期的に検査して下さい。
接続コード、ホース、ケース部品などに欠陥がある場合は、装置の使用を中止して下さい！
- ▶ 損傷して装置は、ただちに使用停止して下さい。電源プラグを外して、不意にスイッチが入らないようにして下さい。装置を修理に出して下さい！
- ▶ 必ず監視下の元で、装置を使用して下さい。
- ▶ 許可されていない部品の使用により怪我をする危険があります。必ずレンフェルト純正部品を使用して下さい。
- ▶ 事故防止の国家規定を遵守して下さい！
- ▶ REACH及びSVHCの情報はウェブサイトwww.renfert.com のサポートエリアを参照ください。

2.5.2 固有の指示

- ▶ ライトを直接見ないで下さい！
- ▶ 使用中にライトを覆わないで下さい、燃える危険があります！
- ▶ 表面が熱くなります。LEDライトのケースは使用によって熱くなります。

2.6 使用者に対する注意事項

製品の使用およびメンテナンスは、必ず訓練を受けた人が行って下さい。

本取扱説明書に明記されていない修理に関しては、必ず認定された電気技術士に修理を依頼して下さい。

2.7 免責

以下の場合において発生した損傷に対しては、Renfert GmbHの保証の対象外といたします。：

- ▶ 本製品を取扱説明書で指定されている目的以外の目的に使用した場合。
- ▶ 本製品に対して、取扱説明書に記載されている変更を除き、何らかの変更が加えられた場合。
- ▶ 正規の修理会社以外で修理された場合、またレンフェルト純正交換部品以外が使用された場合。
- ▶ 安全が保障されないことが明らかであるにもかかわらず、本製品を使用し続けた場合。
- ▶ 本製品に、外部からの衝撃を与えたり、落下させたりした場合。

3. 製品説明

3.1 一般説明

LEDライトは、簡単にレンフェルト モバイロスコープの全てのモデルに装着できます。対象物に対し、適切な照明色で両側から照明されるので、コントラストのはっきりした鏡面反射のない表面を見ることができます。

低電圧の外部電源アダプターで作動します。

3.2 構成部品と機能要素

- | | |
|----------------|-----------------|
| 1 LED ライト | 6 パワーサプライ コネクター |
| 2 アダプタープレート | 7 電源アダプター |
| 3 オン / オフ ボタン | 8 電源入力ソケット |
| 4 パワーサプライ ソケット | 9 電源コード |
| 5 固定ネジ | |

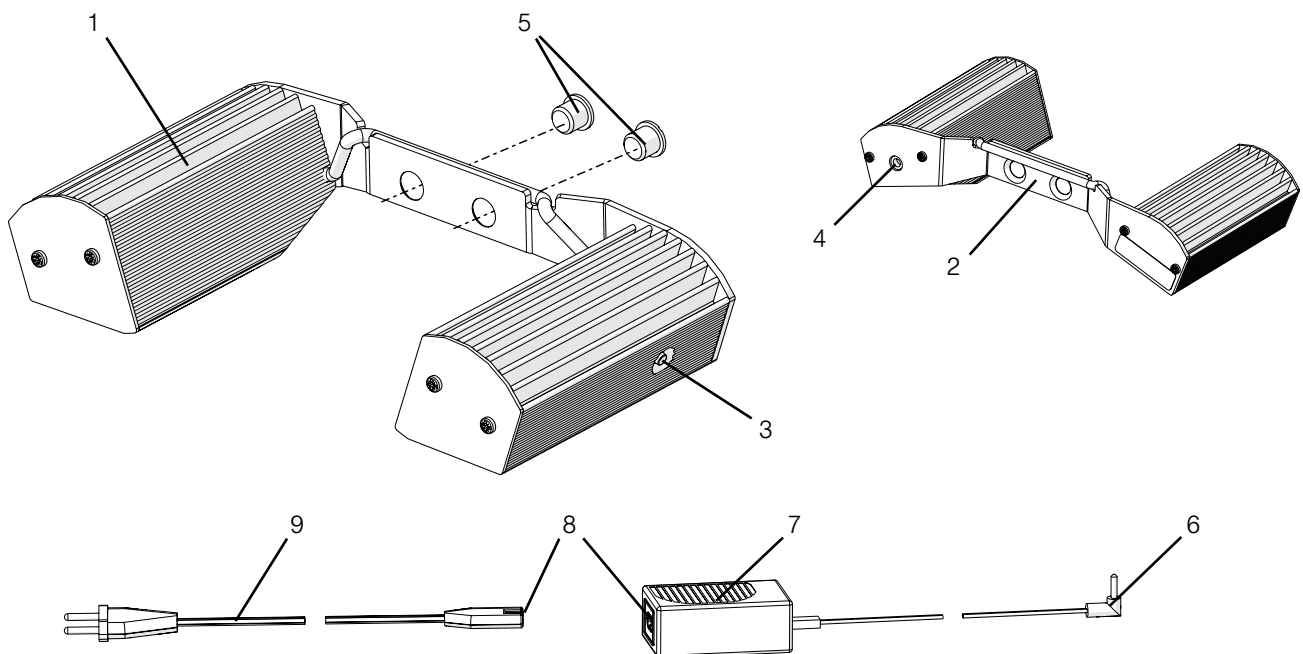


図1

3.3 納入仕様

- 1 LED ライト
- 1 電源アダプター
- 1 電源コード、Euroプラグ
- 1 電源コード、NEMA 1-15P プラグ
- 2 固定ネジ
- 6 コード タイラップ
- 1 取扱説明書

4. 使用準備

4.1 開封

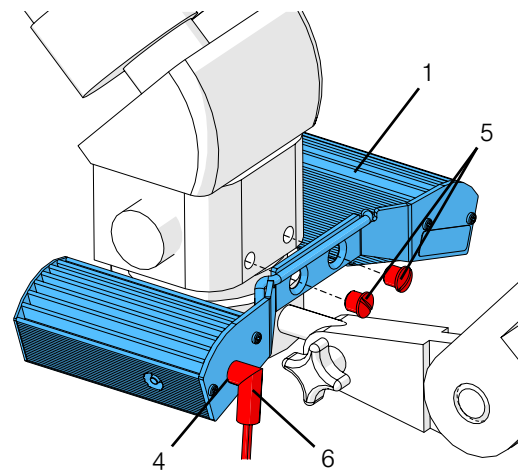
- ⇒ 装置およびアクセサリを運搬用パッケージから取り出して下さい。
 - ⇒ 部品が全て揃っているか確認して下さい（3.3章「納入仕様」を参照）。
- 製品は、使用前にモバイロスコープに装着されている必要があります。

4.2 LED ライトの取り付け

取り付けの前に既存の部品を取り外して下さい
(4.4章を参照)。

- ⇒ モバイロスコープ ヘッド背面のネジを取り外します。
- ⇒ アダプタープレートとLED ライト (1) を 固定ネジ(5) で、モバイロスコープ ヘッドに取り付けます。
- ⇒ その際、ライトとの間に接続コードを挟みこまないよう注意して下さい。
- ⇒ パワーサプライ コネクター(6) を パワーサプライ ソケット(4) に差し込みます。
- ⇒ モバイロスコープのアームに、付属のコード タイラップ でコードを固定します。

! その際、アームの動きによってコードが挟まれ、コネクターが引かれないように注意して下さい。



4.3 電源接続

- ⇒ 電源コード (9、図 1) を 電源アダプター (7、図 1) の電源入力ソケット (8、図 1) に差し込みます。
- ⇒ 電源コードをコンセントに接続します。

4.4 既存のレンフェルト部品の取り外し

ライトアダプター (商品番号 2200-0501, -1501, -2501) :

- ⇒ コネクタープラグを引き抜きます。
- ⇒ 固定ネジを外し、ライトアダプターを取り外します。
- LED ライトには使用されないため、コードを外す必要はありません。

マイクロスコープライト / コールドライト ソース (商品番号 2200-3000, -4000) :

- ⇒ ローレットネジを外し、マイクロスコープ ヘッドをホルダーから上方向に抜き取ります (取り外しが、やや困難)。
- ⇒ スチールリングファスナーをコールドライト ソースと共に取り外します。
- ⇒ マイクロスコープ ヘッドを再び取り付け、ローレットネジで固定します。

5. 操作方法

オン / オフ ボタン (3、図 1) で LED ライトのオン、オフ、減光 (ディマー機能) の切替が出来ます。

- ⇒ オン / オフ ボタンを再度押す
 - ◆ LED ライト オン、最大光量
 - ◆ LED ライト オン、ディマー光量
 - ◆ LED ライト オフ



LED ライトのケースは使用によって熱くなります。



LED ライトのガラスカバーによって怪我をする危険があります！

カッティングディスクでの作業中の事故などにより、ガラスカバーが割れ、破片が飛び散ることによって怪我をする危険があります！

6. クリーニング / メンテナンス



装置内部にメンテナンスが必要な部品はありません。

以下に記載された内容以外に装置を分解しないで下さい！

LED ライトはメンテナンスフリーです。

必要に応じて LED ライトのケースを軽く湿らせたクロスで拭いて下さい。



ケースをクリーニングする前に LED ライトのスイッチを切り、冷まして下さい！

溶剤を含んだ洗浄剤は使用しないで下さい。

6.1 交換部品

消耗部品もしくは交換部品は、インターネット上の www.renfert.com/p918 にある交換部品リストに記載されています。保証の対象外となる部品 (消耗部品、消費部品) は、交換部品リストにマークされています。シリアル番号、製造日および装置のバージョンは装置の型番号ラベルに記載されています。

7. トラブルシューティング

エラー	原因	対処法
ライトが点灯しない。	<ul style="list-style-type: none">接続に問題があります。電源アダプターが故障しています。LED ライトが故障しています。	<ul style="list-style-type: none">配線とコネクター接続を再確認して下さい。交換部品リストから電源アダプターを注文して下さい。LED ライトを修理に出して下さい。
左側のライトだけが点灯しない。	<ul style="list-style-type: none">接続コードが損傷しています。	<ul style="list-style-type: none">LED ライトを修理に出して下さい。
光量が不十分。	<ul style="list-style-type: none">ディマー光量の位置になっていません。保護ガラスが汚れています。	<ul style="list-style-type: none">LED ライトのスイッチをオフにし、再度オンにします(5章を参照)。LED ライトのスイッチを切り、冷まします。保護ガラスをクリーニングします。

8. 技術仕様

公称電圧：	100 - 240 V
電源周波数：	50 / 60 Hz
電源アダプター 消費電力：	16 W
LED ライト 動作電圧：	12 VDC
LED ライト 消費電流：	1,2 A
寸法 (幅 x 高さ x 奥行)：	162 x 34 x 82 mm [6.38 x 1.34 x 3.25 inch]
重量 (電源アダプターを除く)，約：	250 g / [0.55 lbs]
この製品には、エネルギー効率クラスの光源が含まれています：	G

9. 保証

レンフェルトは、装置が正しく使用される場合、全ての部品に対して3年間保証致します。保証請求の際には、弊社代理店が発行した販売領収書の原本が必要となります。装置が正しく使用されない場合、取扱規定、清掃規定、メンテナンス規定、接続規定が守られなかった場合、自分で修理した場合、正規の修理会社以外で修理した場合、他社製の交換部品が使用された場合、通常環境下以外の条件、もしくは本説明書の使用条件を順守されなかった場合において、この保証は適用されません。なお、弊社による保証サービスにつきましては、正規の保証の枠を超えて提供されることはありません。

10. 処分について

10.1 装置の廃棄

地域の規制に従って適正に廃棄して下さい。

10.1.1 EC各国向けの廃棄に関する情報

環境維持と保護に関して、環境汚染を避け、材料のリサイクルを促すために欧州委員会からひとつの方針が発令されています。製造メーカーは秩序的な廃棄、再利用サービスを供給するために、電気機器を引き取ります。



EU内においてこのシンボルマークのついた装置は分別されない住居地区廃棄物として処分することができません。：

地域の規制を当局に問い合わせ、適正に廃棄して下さい。

Mobiloscope LED

Nr. 2200 5000

한국어

목차

1. 머리말	2
1.1 기호	2
2. 안전사항	2
2.1 용도	2
2.2 잘못된 사용	2
2.3 안전한 사용을 위한 환경	2
2.4 제품의 보관 및 이동	3
2.5 위험 및 경고에 대한 안내	3
2.5.1 일반 안내	3
2.5.2 세부 안내	3
2.6 사용 및 관리 자격	3
2.7 법적 책임	3
3. 제품 설명	4
3.1 일반 설명	4
3.2 부품 및 기능	4
3.3 부품 및 기능	4
4. 설치	4
4.1 포장 풀기	4
4.2 LED 전등 설치하기	5
4.3 전기연결	5
4.4 기존 렌퍼트 시스템의 제거	5
5. 작동	5
6. 청소 / 관리	5
6.1 예비 부품	6
7. 문제 발생시 해결	6
8. 제품 데이터	6
9. 품질보증	6
10. 제품의 폐기	6
10.1 사용 후 폐기 처리	6
10.1.1 EU 국가에 대한 폐기 처리 안내	6

KO

1. 머리말

1.1 기호

사용설명서나 장치 표면에 아래와 같은 기호가 제시되어 있으며 각각의 의미는 다음과 같습니다



위험

신체적 부상을 입을 위험이 있음을 뜻합니다. 함께 제공된 자료들을 참조하세요!



전류

전류로 인한 유해 위험이 있음을 뜻합니다.



주의

이 경고 사항이 무시되면 장치가 손상될 수 있습니다.



알림

사용자가 제품을 더욱 용이하게 사용할 수 있도록 돕기 위해 제공되는 정보입니다.



본 제품은 관련 EU 규정을 준수합니다.



이 제품은 관련 영국 법률을 준수합니다.

www.renfert.com 인터넷에서 UKCA 적합성 선언을 참조하십시오.



본 제품은 EU 지침 2002/96/EG(WEEE 지침)에 따라 제조됩니다.

▶ 목록, 특별한 주의 필요

- 목록
- 세부항목 번호

⇒ 지시 설명 / 적절한 조치 / 입력 / 작동 순서:
조치를 특정 순서대로 실시해야 합니다.

- ◆ 조치의 결과 / 조치에 대한 제품상의 반응 / 제품 프로그램상의 반응:
제품과 관련하여 특정한 상황이 벌어졌을 때 혹은 사용자가 취한 조치의 결과로 인해 제품이나 프로그램이 반응을 보임.

이 외의 다른 기호는 나오는 대로 설명됩니다.

2. 안전사항

2.1 용도

이 제품은 렌퍼트 Mobiloscope에 장착되어 사용되는 용도로만 제작되었습니다.
함께 제공된 어댑터를 이용해야만 작동됩니다.

2.2 잘못된 사용

다른 일반 조명 기구에 사용될 수 없습니다.
다른 제품이나 하우징에 장착되어 사용될 수 없습니다.
함께 제공된 어댑터가 아닌 다른 어댑터와 함께 사용할 수 없습니다.

2.3 안전한 사용을 위한 환경

본 제품은 다음과 같은 환경에 국한하여 사용되어야 합니다.

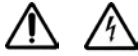
- 본 제품은 다음과 같은 환경에 국한하여 사용되어야 합니다.
- 실내,
- 해발고도 2,000 m 이하의 장소,
- 5~35 °C [41~95 °F]의 주위 온도 환경,
- 31 °C [87.8 °F]에서 최대 상대습도 80 %부터 35 °C [95 °F]에서 상대습도 50 % 까지,
- 전압변동이 명목수치 10 %를 넘지 않는 환경,
- 오염도 레벨 2 환경,
- 과전압 카테고리 II 환경.

2.4 제품의 보관 및 이동

제품을 보관하거나 이동시킬 때에는 다음과 같은 환경을 유지합니다.

- -20~+60 °C [-4~+140 °F]의 주위 온도.
- 80 %의 최대 상대습도.

2.5 위험 및 경고에 대한 안내



2.5.1 일반 안내

- ▶ 제품을 설명서에 따라 용도에 맞게 사용하지 않을 경우 제품에 대한 안전은 더 이상 보장되지 않습니다.
- ▶ 제품은 사용국가지역에 해당하는 규격의 플러그 시스템에서 사용해야만 합니다. 제품에 필요한 변경조치는 자격을 갖춘 전기기사에 의해서만 이뤄져야 합니다.
- ▶ 본 제품은 제품 식별판에 나와 있는 제품정보가 사용자의 전력공급 세부규격과 부합하는 경우에만 사용할 수 있습니다.
- ▶ 전력 플러그는 사용하기 쉬운 곳에 위치하여야 합니다.
- ▶ 작업 중 그리고 전기 기기의 반복적인 안전 점검에 관한 국내 규제를 준수하는 것은 작업자의 의무입니다. 독일에서는 이것이 VDE(전기전자정보통신기술협회) 0701-0702 관련 DGUV(독일산재보험) 규정 3항입니다.
- ▶ 전기작업은 제품을 전원에서 분리시킨 후 실시합니다.
- ▶ 연결 케이블(전력공급코드와 같은), 튜브, 하우징(즉, 키패드) 등을 정기적으로 살펴 훼손(예, 뒤틀림, 균열, 또는 기공 등) 또는 노후화되지 않았는지 확인합니다.
- ▶ 손상된 연결 케이블, 튜브, 하우징 부분 또는 다른 종류의 결함이 있는 장치는 사용을 금합니다!
- ▶ 결함이 있는 장치는 즉시 사용을 중단해야 합니다. 주전원 플러그를 빼고 장치가 작동되지 않는지 확인합니다. 제품을 수리점에 맡깁니다!
- ▶ 감독이 가능한 상황에서만 본 제품을 사용하시기 바랍니다. 인증되지 않은 부속품을 사용하면 제품의 안전에 장애가 될 수 있습니다.
- ▶ 렌퍼트가 제공하는 예비 부품과 부속품만을 사용해야 합니다. 해당 무역단체가 제공하는 사고방지 규범을 준수하시기 바랍니다!
- ▶ REACH와 SVHC에 관한 정보는 당사 웹사이트 www.renfert.com 의 Support(지원)에 있습니다.

2.5.2 세부 안내

- ▶ 램프를 똑바로 쳐다보지 마십시오!
- ▶ 사용중인 램프를 덮어서 가리게 되면 화재의 위험이 있습니다!
- ▶ 표면이 뜨겁습니다. LED 전등이 장착된 부분은 전구가 켜져 있는 동안 열을 받아 뜨겁게 됩니다.

2.6 사용 및 관리 자격

제품의 사용이나 관리는 자격을 갖춘 사람에 의해서만 이뤄져야 합니다.

본 사용설명서에 제시되지 않은 수리사항이 발생하는 경우, 자격을 갖춘 전기기사가 수리를 실시하여야 합니다.

2.7 법적 책임

렌퍼트(Renfert GmbH)는 다음과 같은 사항에 해당하는 경우 손해배상이나 품질보증에 대한 아무런 법적 책임을 지지 않습니다:

- ▶ 사용설명서에 나와 있는 내용 외의 용도로 제품을 사용한 경우.
- ▶ 사용설명서에 설명되어 있지 않은 다른 방식으로 제품을 변경한 경우.
- ▶ 인증되지 않은 사람이 제품을 수리하였거나 정품의 렌퍼트 부품이 사용되지 않았을 경우.
- ▶ 확인한 손상 또는 안전 위험 요소가 발견된 후에도 제품이 지속적으로 사용된 경우.
- ▶ 제품이 물리적 충격을 받았거나 떨어뜨려진 경우.

3. 제품 설명

3.1 일반 설명

LED 전등은 모든 종류의 렌퍼트 Mobiloscope 모델에 쉽게 장착하여 사용할 수 있습니다. 양방향에서 물체를 비춰 주며, 램프의 색상은 눈부시지 않는 강대조의 작업표면을 제공해 줍니다. 저압의 전력이 공급되는 경우는 다른 어댑터를 사용합니다.

3.2 부품 및 기능

- 1 LED 전등
- 2 어댑터 판
- 3 전원 커짐/꺼짐 버튼
- 4 전력 콘센트
- 5 고정 나사
- 6 전원 연결 장치
- 7 어댑터
- 8 전원 입력 장치
- 9 전원 코드

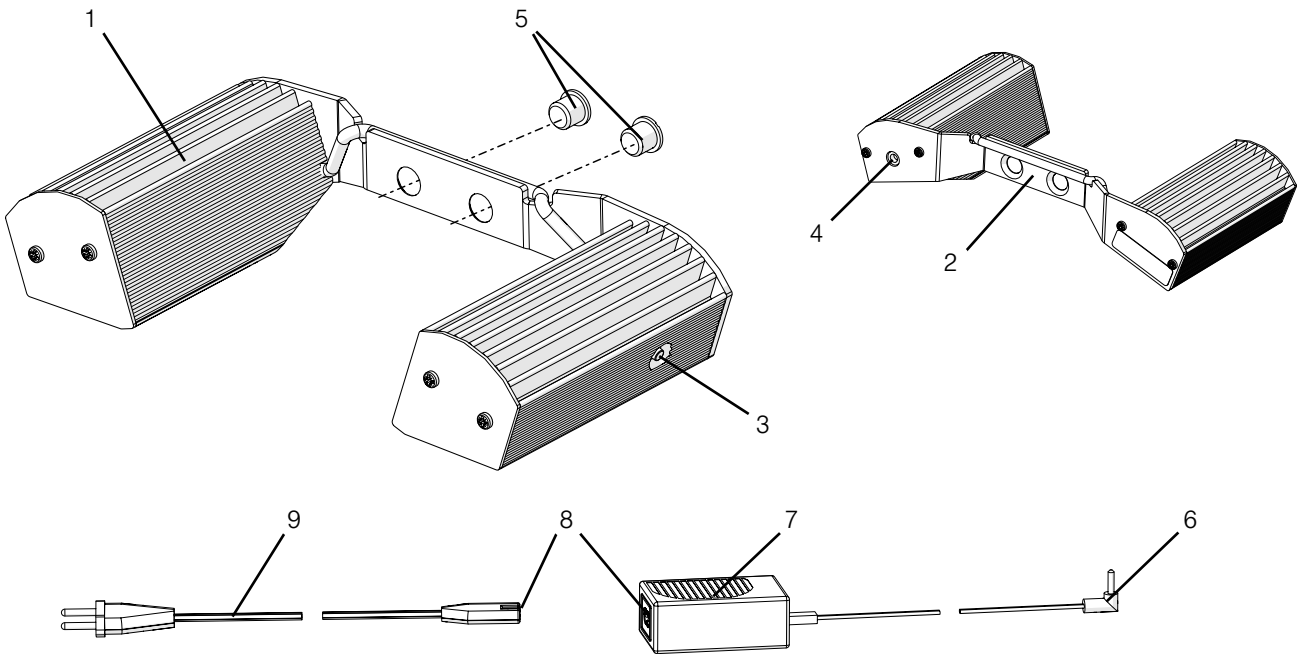


그림. 1

3.3 부품 및 기능

- 1 LED 전등
- 1 어댑터
- 1 전원 코드, 플랫 유로플러그 연결장치
- 1 전원 코드, NEMA 1-15P 플러그
- 2 고정 나사
- 6 케이블 고정 타이
- 1 사용설명서

4. 설치

4.1 포장 풀기

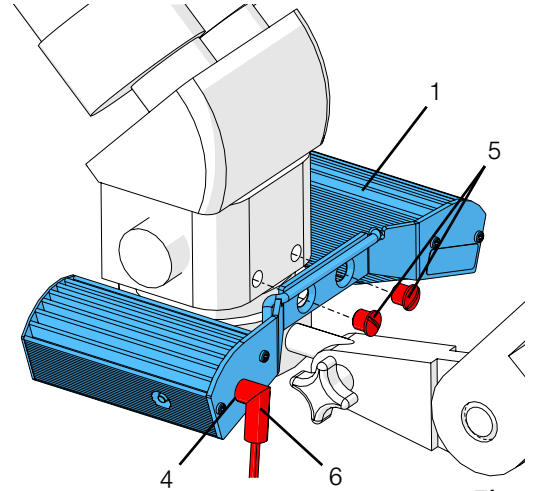
⇒ 배송 포장을 풀어 제품 및 모든 부품을 분리해 냅니다.
 ⇒ 내용물이 빠짐없이 배송되었는지 확인합니다(“제품 배송시 포함되는 내용물” 장 참조).
 Mobiloscope에 장착한 후 사용해야 합니다.

4.2 LED 전등 설치하기

먼저 기존에 설치되어 있는 시스템을 모두 제거합니다.
(4.4장 참조).

- ⇒ Mobiloscope 머리부분의 뒷편에 있는 나사를 풀니다.
- ⇒ LED 전등이 장착되어 있는 어댑터 판(1)을 제공된 나사(5)를 이용하여 Mobiloscope 머리 부분에 부착합니다.
- ⇒ 연결 케이블이 램프 사이에 끼이지 않도록 주의합니다.
- ⇒ 전원 연결장치(6)를 전원 콘센트(4)에 꽂습니다.
- ⇒ 제공된 케이블 고정용 타이를 이용하여 케이블을 Mobiloscope의 팔 부분에 단단히 부착합니다.

! 제품의 팔 부분을 움직일 때 케이블이 끼이지 않도록 주의하며 플러그가 당겨지지 않도록 합니다.



4.3 전기연결

- ⇒ 어댑터(그림 1의 7)에 붙어 있는 전원 입력 장치(그림 1의 8)에 전원 코드(그림 1의 9)를 꼽습니다.
- ⇒ 전원 코드를 콘센트에 꼽습니다.

4.4 기존 렌퍼트 시스템의 제거

램프 어댑터(품번 2200-0501, -1501, -2501):

- ⇒ 연결 플러그를 뽑습니다.
- ⇒ 고정 나사를 풀어 램프 어댑터를 해체시킵니다.
- 케이블은 제거하지 않아도 되지만 LED 전등의 사용에 케이블이 필요하지는 않습니다.

Microscope 전등 / 무열광(품번 2200-3000, -4000):

- ⇒ 널 스크루를 풀고 리테이너로부터 microscope 머리부분을 끄집어 냅니다(빼내기 어려움).
- ⇒ 무열광을 이용하여 쇠로 된 고정용 링을 해체시킵니다.
- ⇒ 널 스크루를 이용하여 microscope 머리부분을 단단히 재장착합니다.

5. 작동

LED 전등을 켜고 끄거나 등광조절 기능으로 전환하려면 켜짐/꺼짐 버튼(그림 1의 3)을 사용합니다.

켜짐/꺼짐 버튼을 반복해서 누릅니다.

- ◆ LED 전등 켜짐, 최대 밝기
- ◆ LED 전등 켜짐, 흐릿한 불빛
- ◆ LED 전등 꺼짐



사용 중에는 LED 전등의 하우징 부분이 뜨거워질 수 있습니다.



LED 전등의 유리 커버에 부상을 입을 위험이 있습니다!

스크린 파티션을 조작한다든지 하여 유리 커버가 훼손될 경우 깨진 유리 조각으로 인해 부상을 입을 위험이 있습니다.

6. 청소 / 관리



집진기 내부에는 유지보수가 필요한 부품이 없습니다.
다음에 설명된 경우 이외의 이유로 장치를 열면 안 됩니다!

LED 전등은 관리가 필요하지 않습니다.
필요한 경우 LED 전등을 물기가 있는 천으로 닦아 주십시오.



하우징을 청소하기 전에 LED 전등의 전원을 꺼서 열기가 식도록 합니다!

제품에 용해성 클리너를 사용하지 마십시오.

6.1 예비 부품

www.renfert.com/p918 에서 인터넷으로 예비부품 목록에 있는 마모성 구성품과 예비부품을 확인할 수 있습니다. 제품 보증에서 제외된 구성품(마모 또는 손상되는 소모품 또는 부품)은 예비부품 목록에 표시되어 있습니다. 시리얼넘버, 제조일자 및 기기 버전은 기기의 명판에 표시되어 있습니다.

7. 문제 발생시 해결

오류	사유	점검 및 조치 항목
모든 램프에 불이 켜지지 않는다.	<ul style="list-style-type: none"> 연결이 잘못됨. 어댑터의 결함. LED 전등의 결함. 	<ul style="list-style-type: none"> 코드와 플러그의 연결을 확인합니다. 예비 부품 목록에서 어댑터를 주문합니다. LED 전등을 수리점에 맡깁니다.
왼쪽 램프에 불이 켜지지 않는다.	<ul style="list-style-type: none"> 연결 케이블이 손상됨. 	<ul style="list-style-type: none"> LED 전등을 수리점에 맡깁니다.
전등의 불이 밝지 않다.	<ul style="list-style-type: none"> 등관조절 기능으로 선택이 되어 있음. 유리 커버가 더러움. 	<ul style="list-style-type: none"> LED 전등을 껐다가 다시 켭니다 (5장 참조). LED 전등을 꺼서 잠시 열을 식힙니다. 유리 커버를 청소합니다.

8. 제품 데이터

공칭 전압:	100 - 240 V
주전원의 주파수:	50 / 60 Hz
어댑터 전력 소비:	16 W
LED 전등 작동 전압:	12 VDC
LED 전등 소비 전류:	1,2 A
크기 (너비 x 높이 x 길이):	162 x 34 x 82 mm [6.38 x 1.34 x 3.25 inch]
무게(어댑터 제외), 약:	250 g [0.55 lbs]
이 제품에는 에너지 효율 등급의 광원이 포함되어 있습니다 :	G

9. 품질보증

제품이 용도에 맞게 적절히 사용된 경우 렌퍼트는 모든 제품 및 부품에 대해 3년간 품질을 보증합니다. 품질보증에 대한 청구를 하시려면 인증된 판매자로부터 받으신 구매영수증을 함께 제시하셔야만 합니다. 제품을 부적절한 용도로 사용하였거나, 작동, 청소, 관리, 연결에 관한 설명사항 등을 따르지 않았거나, 인증되지 않은 수리기사나 제품을 수리하였거나, 타사의 부품을 사용하였거나, 또는 특이한 방법이 나 사용설명사항을 준수하지 않는 방법으로 제품을 사용한 경우, 품질보증이 되지 않습니다. 품질보증 서비스는 보증기간을 초과하여 연장 제공되지 않습니다.

10. 제품의 폐기

10.1 사용 후 폐기 처리

본 제품은 인증된 재활용 서비스를 이용하여 폐기 처리하여야 합니다. 또한 해당 폐기 서비스 회사에 제품에 남아 있을 수 있는 위험 물질 및 요소를 알려야 합니다.

10.1.1 EU 국가에 대한 폐기 처리 안내

유럽위원회는 환경의 보존과 보호를 위해, 그리고 환경오염을 막고 원료의 재활용을 늘리기 위해, 전기 및 전자제품의 제조사가 당사의 제품을 수거하여 재활용하거나 적절한 방법으로 폐기 처리하도록 규정하고 있습니다.



유럽연합에 속하는 국가에서 본 마크가 부착된 제품은 분리 수거되지 않는 가정쓰레기에 섞여서 배출되어서는 안 됩니다.

제품의 적절한 폐기 처리에 대한 문의를 원하시면 해당 공공기관으로 연락하시기 바랍니다.

LED-Beleuchtung für Mobiloskop

رقم 2200 5000

عربي

المحتويات


2	1. مقدمة
2	1.1 الرموز
2	2. السلامة
2	2.1 غايات الاستخدام
2	2.2 الاستخدام غير الصحيح
3	2.3 الظروف الواجب توفرها للتشغيل الآمن
3	2.4 الشروط المحيطة للشحن والتخزين
3	2.5 معلومات وتحذيرات من المخاطر
3	2.5.1 معلومات عامة
3	2.5.2 معلومات خاصة
3	2.6 الأشخاص المخولون باستخدام الجهاز
4	2.7 إخلاء المسؤولية
4	3. وصف الجهاز
4	3.1 الوصف العام
4	3.2 المكونات والعناصر الفعالة
4	3.3 القطع المسلمة
5	4. تركيب الجهاز
5	4.1 فك الغلاف
5	4.2 تركيب لمبات الـ LED
5	4.3 التوصيل الكهربائي
5	4.4 فك قطع Renfert الموجودة سابقاً
6	5. التشغيل
6	6. التنظيف / الصيانة
6	6.1 قطع التبديل
6	7. معرفة الأعطال
7	8. المواصفات الفنية
7	9. الكفالة
7	10. معلومات حول التخلص من الجهاز
7	10.1 التخلص من الجهاز
7	10.1.1 معلومات حول التخلص من الجهاز في دول الاتحاد الأوربي


AR


1. مقدمة

1.1 الرموز

ستجد في تعليمات التشغيل وعلى الجهاز نفسه هذه الرموز، والتي تعني ما يلي:

خطر  ويعني أن هناك احتمال حدوث إصابة مباشرة. يرجى العودة للوثائق المرفقة!

تيار كهربائي  وتعني وجود خطورة بسبب التيار الكهربائي!

انتباه  إن تجاهل هذا التحذير يمكن أن يؤدي إلى عطل في الجهاز.

ملاحظة  تزود هذه الملاحظات المشغل بمعلومات مفيدة لتحسين الأداء وجعل التعامل مع الجهاز أكثر سهولة.

الجهاز متوافق مع المتطلبات المعتمدة في توجيهات الاتحاد الأوروبي.

يوافق هذا المنتج مع تشريعات المملكة المتحدة ذات الصلة.
انظر إعلان المطابقة UKCA على الإنترنت في www.renfert.com

هذا الجهاز خاضع لتوجيهات الاتحاد الأوروبي، البند رقم 2002/96-EG (توجيهات WEEE).

قائمة، يجب إيلاء أهمية خاصة

• قائمة

- ترقيم الفقرات الفرعية

← تعليمات / التصرف الصحيح / المدخلات / تسلسل خطوات التشغيل:
سيطلب منك القيام بالتصرف وفق تسلسل معين.

♦ نتيجة تصرف ما / انعكاس ذلك على الجهاز / انعكاس ذلك على البرنامج:
يُظهر الجهاز أو البرنامج تغييراً بفعل التصرف الذي قمت به أو يبدى ردة فعل في حال حدوث أمر معين.

الرموز الأخرى سيتم شرحها لدى ورودها.

2. السلامة

2.1 غايات الاستخدام

هذا المنتج مصمم للاستخدام فقط مع ميكروسكوب شركة Renfert.
ينبغي عدم تشغيل الجهاز إلا مع محول الكهرباء الخاص المرفق مع الجهاز حصراً.

2.2 الاستخدام غير الصحيح

يمنع استخدام الجهاز لغايات الإضاءة العادية.
يمنع دمج الجهاز مع أجهزة أخرى أو وضعه ضمن هياكل أخرى.
ينبغي عدم وصل الجهاز بالكهرباء عن طريق أية وصلة أخرى غير الوصلة الخاصة به والمرفقة مع الجهاز.

2.3 الظروف الواجب توفرها للتشغيل الآمن

ينبغي استخدام الجهاز حصراً ضمن الشروط التالية:

- في الأماكن المغلقة.
- على ارتفاع لا يتجاوز 2000 متر فوق سطح البحر.
- بدرجة حرارة تتراوح بين 5 و 35 درجة مئوية [41 – 95 فهرنهايت].
- برطوبة نسبية لا تتجاوز 80 % بدرجة حرارة 31 مئوية [87.8 فهرنهايت] تنخفض خطياً حتى 50 % رطوبة نسبية في درجة حرارة 35 مئوية [95 فهرنهايت].
- مع تيار كهربائي لا تتجاوز نسبة تذبذب الفولتاج فيه 10 % من القيمة الإسمية.
- تحت المستوى 2 من شروط التلوث.
- تحت الفئة الثانية من الفولتاج الزائد.

2.4 الشروط المحيطة للشحن والتخزين

ينبغي توفر الشروط المحيطة التالية أثناء تخزين الجهاز أو نقله:

- درجة الحرارة المحيطة تتراوح بين -20 و +60 درجة مئوية [-4 إلى +140 فهرنهايت]
- الرطوبة النسبية القصوى 80 %.

2.5 معلومات وتحذيرات من المخاطر



2.5.1 معلومات عامة

- ◀ إذا لم يتم اتباع التعليمات المرفقة عند الاستخدام لا يمكن ضمان السلامة والتشغيل الآمن للجهاز.
- ◀ ينبغي أن يكون الكبل الكهربائي المستخدم مع الجهاز متوافقاً مع مواصفات التوصيلات الكهربائية في بلد الاستخدام، وأية تعديلات ضرورية يجب أن تتم من قبل كهربائي مختص.
- ◀ ينبغي عدم استخدام الجهاز إلا إذا تطابقت المعلومات الواردة على بطاقة تعريف المنتج مع مواصفات التيار الكهربائي المحلي في بلد الاستخدام.
- ◀ يجب أن يكون مأخذ التيار الكهربائي في مكان يسهل الوصول إليه.
- ◀ تقع على عاتق المشغل مسؤولية التأكد من الالتزام بالأنظمة والقوانين المحلية أثناء التشغيل وكذلك القيام بالتفتيش الدوري. للتأكد من توفر معايير السلامة في الأجهزة والمعدات الكهربائية.
- ◀ في ألمانيا، يندرج ذلك تحت القاعدة 3 من التشريع الألماني للتأمين ضد الحوادث DGUV بالإضافة إلى المعايير VDE 0701-0702.
- ◀ يجب فصل الجهاز عن مصدر التزويد بالتيار الكهربائي قبل البدء بأي عمل يتعلق بالمكونات الكهربائية للجهاز.
- ◀ ينبغي فحص كوابل التوصيل (كالأسلاك الكهربائية)، والأنابيب وأغلفة الأسلاك (أي لوحة المفاتيح) بشكل دوري للتأكد من عدم وجود مشاكل (تشابك، تشققات، ثقوب) أو بوادر اهتراء. ينبغي عدم تشغيل الأجهزة التي يلاحظ وجود خلل أو عيب في الكوابل أو الأسلاك الخاصة بها أو الغلاف العازل لها أو الأجزاء الأخرى!
- ◀ ينبغي التوقف عن استخدام الأجهزة التي يلاحظ وجود عطل أو خلل فيها فوراً، قم بفصل كبل الجهاز عن مصدر التيار الكهربائي وتأكد من أن أحداً لن يستخدم الجهاز. ثم أرسل الجهاز ليتم إصلاحه!
- ◀ ينبغي عدم تشغيل الجهاز إلا بوجود إشراف.
- ◀ إن استخدام أية قطع غير القطع المسموح بها في الجهاز قد يؤثر على سلامته. لا تستخدم إلا قطع التبديل والملحقات الموردة من قبل شركة Renfert حصراً.
- ◀ التزم بقواعد منع الحوادث الصادرة عن الهيئات المختصة!
- ◀ تستطيع الحصول على معلومات حول REACH و SVHC لدى زيارة موقعنا على الإنترنت www.renfert.com وذلك في قسم الدعم.

2.5.2 معلومات خاصة

- ◀ لا تنظر بشكل مباشر إلى ضوء اللمبات!
- ◀ لا تقم بتغطية الأضواء أثناء التشغيل لأن ذلك يؤدي إلى احتمال نشوب حريق!
- ◀ سطح ساخن. الهيكل الخارجي لللمبة الـ LED يسخن أثناء التشغيل.

2.6 الأشخاص المخولون باستخدام الجهاز

ينبغي عدم تشغيل الجهاز أو صيانته إلا من قبل أشخاص مؤهلين للقيام بذلك. أية أعمال تصليح لم يتم ذكرها تحديداً في تعليمات التشغيل هذه ينبغي القيام بها من قبل كهربائي مختص حصراً.

2.7 إخلاء المسؤولية

- إن شركة Renfert GmbH لن تكون مسؤولة تجاه أية دعاوى بالتعويض أو مطالبة بالكفالة وذلك في الحالات التالية:
- ◀ في حال استخدام الجهاز لأية غايات غير تلك المذكورة في تعليمات التشغيل.
 - ◀ في حال إدخال أية تعديلات على الجهاز غير تلك المذكورة في تعليمات التشغيل.
 - ◀ في حال إصلاح الجهاز من قبل جهة غير مخولة بالإصلاح أو استخدام قطع تبديل غير القطع الأصلية المصنعة من قبل شركة Renfert.
 - ◀ في حال الاستمرار في استخدام الجهاز على الرغم من ملاحظة وجود خلل أو عيب يتعلق بالسلامة.
 - ◀ في حال تعرض الجهاز لصدمة ميكانيكية أو في حال تعرضه للسقوط.

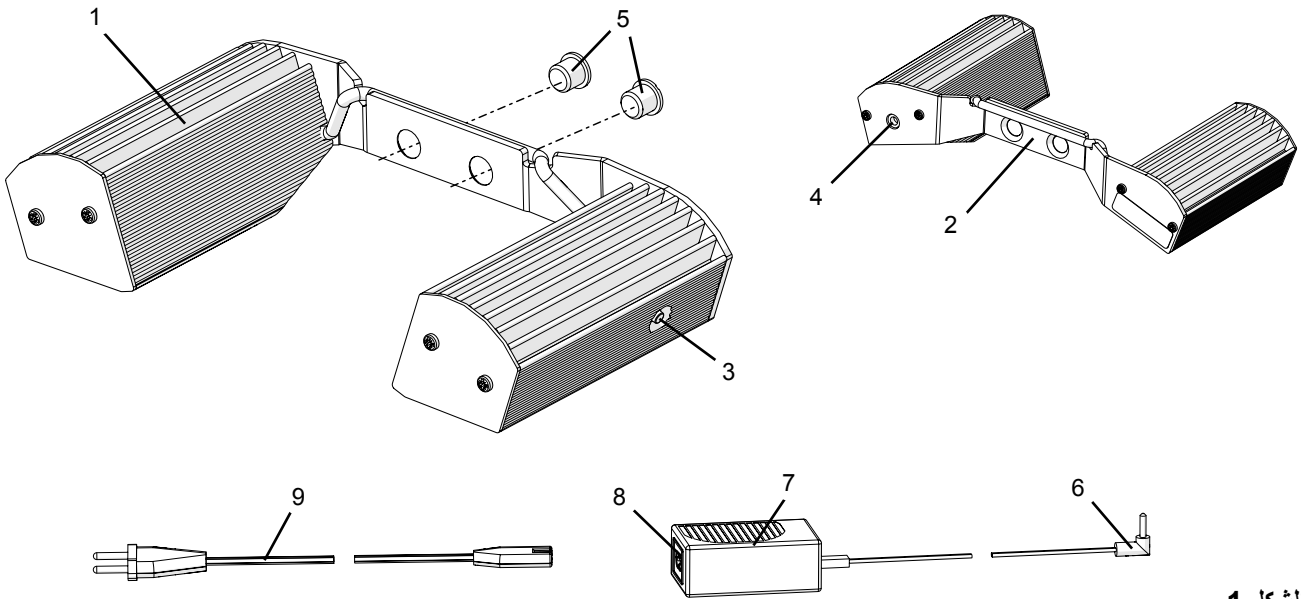
3. وصف الجهاز

3.1 الوصف العام

يمكن تركيب لمبات الـ LED بسهولة في كافة المجاهر التي تنتجها شركة Renfert. إن إضاءة القطعة من الجهتين ولون اللمبة يجعلان سطح العمل شديد التباين وخالي من الوهج. كما يُرفق مع الجهاز محول للاستخدام في حال انخفاض فولتاج التيار الكهربائي الواصل للجهاز.

3.2 المكونات والعناصر الفعالة

- | | |
|---|------------------------------|
| 1 | لمبات LED |
| 2 | قطعة معدنية للتثبيت (الوصل) |
| 3 | زر التشغيل / إيقاف التشغيل |
| 4 | مدخل الوصل بالتيار الكهربائي |
| 5 | براغي تثبيت |
| 6 | وصلة التيار الكهربائي |
| 7 | محول الكهرباء |
| 8 | مدخل التيار الكهربائي |
| 9 | سلك الكهرباء |



الشكل 1

3.3 القطع المسلمة

- | | |
|---|---|
| 1 | لمبة LED |
| 1 | محول كهربائي |
| 1 | سلك كهربائي، مبسط مع مأخذ أوروبي Europlug |
| 1 | سلك كهربائي مع فيش NEMA 1-15P |
| 2 | براغي تثبيت |
| 6 | ربطات كبل |
| 1 | كتيب تعليمات التشغيل |

4. تركيب الجهاز

4.1 فك الغلاف

- ← أخرج الجهاز وكافة الملحقات من الصندوق الذي تسلمته به.
- ← تأكد من وجود كافة القطع الواجب استلامها (راجع فقرة «القطع المسلمة»).
- ← يجب تركيب الجهاز على مجهر Mobiloskop قبل البدء بالاستخدام.

4.2 تركيب لمبات الـ LED

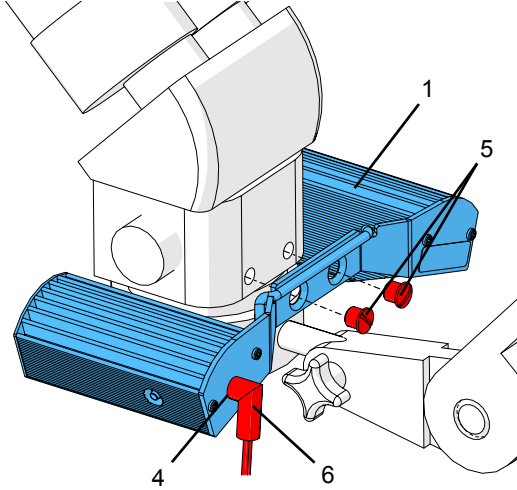
قم بإزالة كافة القطع الموجودة سابقاً قبل التركيب (انظر الفقرة 4.4).

- ← أخرج البراغي الموجودة في الجهة الخلفية من رأس مجهر Mobiloskop.

← قم بتنصيب لوحة تركيب المحول مع لمبات الـ (1) LED على رأس مجهر Mobiloskop باستخدام البراغي المسلمة (5) مع الجهاز.

- ← تأكد من أن كبل التوصيل ليس عالقاً بين اللمبات.
- ← أدخل رأس وصلة الكبل الكهربائي (6) في التجويف الخاص بها (4).

← قم بتنصيب الكبل على ذراع مجهر Mobiloskop باستخدام الربطات المسلمة مع الجهاز.



الشكل 2

تأكد من أن الكبل لن ينحشر لدى تحريك الذراع وأن لا شيء يضغط على مأخذ الوصل بالتيار الكهربائي.

!

AR

4.3 التوصيل الكهربائي

- ← أدخل السلك الكهربائي (9، الشكل 1) في مدخل التيار الكهربائي (8، الشكل 1) في المحوّل (7، الشكل 1) ثم أدخل السلك الكهربائي في التجويف الخاص به.
- ← أدخل الكبل في مأخذ التيار الكهربائي.

4.4 فك قطع Renfert الموجودة سابقاً

وصلة اللمبة (رقم القطعة 2200-0501 أو 2200-1501 أو 2200-2501):
← اسحب فيش الوصلة.

← قم بفك براغي التنبيت وأخرج وصلة اللمبة.

لا حاجة لنزع الكبل ولكنه لن يستخدم في تركيب لمبة الـ LED.

لمبة المجهر / مصدر الضوء البارد (رقم القطعة 2200-3000 أو 2200-4000):

- ← قم بحل البرغي المحرز واسحب رأس المجهر باتجاه الأعلى وأخرجه من حجرته (سيكون هناك صعوبة في إخراجه).
- ← أخرج حلقة التنبيت الفولاذية مع مصدر الضوء البارد.
- ← أعد تركيب رأس المجهر وثبته في مكانه باستخدام البرغي المحرز.

5. التشغيل

يستخدم زر (3، الشكل 1) On / Off لتشغيل وإيقاف تشغيل إضاءة لمبات الـ LED وللتغيير إلى الوضع الأقل سطوعاً.

← قم بالضغط على زر On / Off عدة مرات متتالية.

- ◆ لمبة الـ LED قيد التشغيل، إضاءة ساطعة
- ◆ لمبة الـ LED قيد التشغيل، إضاءة خافتة
- ◆ لمبة الـ LED مطفأة

يمكن أن يصبح الهيكل الخارجي لللمبة الـ LED ساخناً أثناء التشغيل.



خطر التعرض للأذى من الغطاء الزجاجي لللمبات الـ LED!

خطر التعرض للإصابة بشظايا الزجاج في حال انكسر الغطاء. مثال: حين العمل بشاشات مقسّمة.



6. التنظيف / الصيانة

لا توجد داخل الجهاز أية قطع بحاجة للصيانة.

يمنع فتح الجهاز لأي سبب إلا للقيام بالخطوات المذكورة أدناه!

لا يحتاج الهيكل الخارجي لللمبات الـ LED لأي صيانة.

يمكنك مسح الهيكل الخارجي لللمبات الـ LED بقطعة قماش رطبة عند الضرورة.

قم بإيقاف تشغيل لمبة الـ LED واطرها حتى تبرد قبل القيام بتنظيف الهيكل الخارجي!



لا تستخدم المنظفات الحاوية على مواد مذيبة.

6.1 قطع التبديل

يمكنك معرفة المكونات التي هي عرضة للاهتراء وكذلك قطع التبديل من خلال قائمة قطع التبديل لدى زيارة موقعنا على

شبكة الإنترنت على الرابط التالي: www.renfert.com/p918

المكونات المستتناة من الكفالة (كالمواد الاستهلاكية أو القطع التي هي عرضة للتلف والبلى الطبيعي) تم وضع علامة عليها ضمن قائمة قطع التبديل.

الأرقام التسلسلية، وسنة الصنع ونوع الجهاز مذكورة على بطاقة المنتج الخاصة بالجهاز.

7. معرفة الأعطال

العطل	السبب المحتمل	الحل
كافة اللمبات لا تضيء.	<ul style="list-style-type: none">• التوصيلات غير صحيحة.• عطل في محوّل الكهرباء.• عطل في جهاز إضاءة الـ LED.	<ul style="list-style-type: none">• تأكد من سلامة وصحة التوصيلات الكهربائية والمقبس الكهربائي.• قم بطلب محول جديد من قائمة قطع التبديل.• أرسل جهاز إضاءة الـ LED للتصليح.
اللمبة اليسرى لا تضيء.	<ul style="list-style-type: none">• خلل في كبل التوصيل.	<ul style="list-style-type: none">• أرسل جهاز إضاءة الـ LED للتصليح.
الإضاءة ليست قوية بما يكفي.	<ul style="list-style-type: none">• تم وضع الجهاز على الإضاءة الأقل سطوعاً.• وجود أوساخ على لوح الحماية الزجاجي.	<ul style="list-style-type: none">• قم بإطفاء لمبات الـ LED ثم أعد تشغيلها من جديد (انظر الفقرة 5).• قم بإيقاف تشغيل جهاز إضاءة الـ LED واطرها حتى يبرد ثم قم بتنظيف اللوح الزجاجي.

8. المواصفات الفنية

القيمة الإسمية للفلتاج:	100 – 240 فولت
تردد التيار الكهربائي:	50 / 60 هرتز
استهلاك المحول للكهرباء:	16 وات
فلتاج تشغيل جهاز إضاءة الـ LED:	VDC 12
استهلاك جهاز إضاءة الـ LED للتيار الكهربائي:	1.2 أمبير
الأبعاد (العرض × الارتفاع × العمق):	162 × 34 × 82 مم [3.25 × 1.34 × 6.38 إنش]
الوزن التقريبي (بدون المحول):	250 غ [0.55 ليبرة]
يحتوي هذا المنتج على مصدر ضوء من فئة كفاءة الطاقة:	G

9. الكفالة

تكفل شركة Renfert كافة مكونات الجهاز لمدة **3 سنوات** شريطة أن يكون الجهاز قد استُخدم على الوجه الصحيح. لا يمكن المطالبة بالكفالة إلا بإبراز وصل الشراء الأساسي الذي حصلت عليه من البائع المفوض. تصبح الكفالة لاغية في حال استخدام الجهاز بطريقة غير صحيحة، أو في حال عدم الالتزام بتعليمات التشغيل أو التنظيف أو الصيانة أو التوصيل أو في حال قمتم بإصلاح الجهاز بأنفسكم أو قام بالإصلاح شخص غير مخول بذلك؛ أو في حال استخدام قطع غيار مصنعة من قبل شركات أخرى أو في حال تعرض الجهاز لتأثيرات غير عادية أو غير متوافقة مع تعليمات الاستخدام. خدمات الكفالة لا تتجاوز مدة الكفالة الأصلية.

AR

10. معلومات حول التخلص من الجهاز

10.1 التخلص من الجهاز

يجب أن يتم التخلص من الجهاز عن طريق جهة مخولة بإجراء عمليات إعادة التدوير، ويجب أن يتم إعلام هذه الجهة بكافة المواد الضارة بالصحة التي يمكن أن تكون بقاياها داخل الجهاز.

10.1.1 معلومات حول التخلص من الجهاز في دول الاتحاد الأوروبي

للمحافظة على البيئة وحمايتها ومنع التلوث البيئي، ولتحسين عمليات تدوير المواد الخام، تبنت المفوضية الأوروبية توجيهات تُلزم المصنّع بقبول إعادة الأجهزة الكهربائية والإلكترونية ليقوم بإتلافها أو إعادة تدويرها بالطريقة الصحيحة. لذلك يُحظر أن يتم التخلص من الأجهزة التي تحمل هذه العلامة في دول الاتحاد الأوروبي برميها مع الفضلات المنزلية غير المفروزة:



يرجى الاتصال بالسلطات المحلية المختصة للمزيد من المعلومات حول الطريقة الصحيحة للتخلص من الجهاز.

AR

Світлодіодне освітлення для Mobiloskop № 2200 5000

УКРАЇНСЬКА

Зміст

1.	Вступ.....	2
1.1	Використані символи.....	2
2.	Безпека.....	2
2.1	Використання за призначенням.....	2
2.2	Використання не за призначенням.....	2
2.3	Зовнішні умови для безпечної роботи.....	2
2.4	Зовнішні умови для зберігання та транспортування.....	3
2.5	Вказівки на небезпеку та попереджувальні вказівки.....	3
2.5.1	Загальні вказівки.....	3
2.5.2	Спеціальні вказівки.....	3
2.6	Допущені особи.....	3
2.7	Звільнення від відповідальності.....	3
3.	Опис продукту.....	4
3.1	Загальний опис.....	4
3.2	Вузли та функціональні елементи.....	4
3.3	Об'єм поставки.....	4
4.	Введення в експлуатацію.....	5
4.1	Розпаковка.....	5
4.2	Монтаж світлодіодного освітлення.....	5
4.3	Підключення електрики.....	5
4.4	Демонтаж існуючих систем Renfert.....	5
5.	Обслуговування.....	5
6.	Очищення / Технічне обслуговування.....	6
6.1	Запасні частини.....	6
7.	Усунення несправностей.....	6
8.	Технічні дані.....	6
9.	Гарантія.....	7
10.	Вказівки по утилізації.....	7
10.1	Утилізація пристрою.....	7
10.1.1	Вказівки по утилізації для країн ЕС.....	7

UK

1. Вступ

1.1 Використані символи

В цьому посібнику або на пристрої Ви знайдете символи з наступним значенням:



Небезпека

Існує безпосередня небезпека травмування. **Враховувати супровідні документи!**



Електрична напруга

Існує небезпека від електричної напруги.



Увага

При недотриманні вказівки існує небезпека пошкодження пристрою.



Вказівка

Дає вказівку, яка корисна для обслуговування та полегшує поводження.



Пристрій відповідає відповідним директивам ЄС.



Цей продукт відповідає відповідному законодавству Великобританії.

Декларацію про відповідність UKCA див. в Інтернеті за посиланням www.renfert.com.



Пристрій відповідає директиві ЄС 2002/96/EG (WEEE директива).

► Перелік, звернути особливу увагу

- Перелік
- Перелік підлеглий

⇒ Операційна інструкція / потрібна операція / введення / послідовність операцій:
Від Вас вимагається виконати вказану дію у заданій послідовності.

- ◆ Результат дії / реакція пристрою / реакція програми:
Пристрій або програма реагує на Вашу дію або на появу певної події.

Інші символи пояснюються при їх використанні.

2. Безпека

2.1 Використання за призначенням

Продукт призначено виключно для використання на Renfert Mobiloskop.

Його можна експлуатувати лише з доданим мережевим адаптером

2.2 Використання не за призначенням

Продукт не можна використовувати для загального освітлення. Його не слід інтегрувати в інші пристрої або корпуси.

Продукт не може забезпечуватись живленням через інший мережевий адаптер.

2.3 Зовнішні умови для безпечної роботи

Пристрій можна експлуатувати лише:

- в приміщеннях,
- при висоті до 2 000 м над рівнем моря,
- при температурі довкілля 5 - 35 °C [41 - 95 °F],
- при максимальній відносній вологості 80 % при 31 °C [87,8 °F], лінійне зниження до 50 % відносної вологості при 35 °C [95 °F],
- при мережевому електроживленні, якщо коливання напруги не перевищують 10 % номінального значення,
- при ступені забруднення 2,
- при категорії перевантаження II.

2.4 Зовнішні умови для зберігання та транспортування

Для зберігання та транспортування слід дотримуватись наступних зовнішніх умов:

- Температура довкілля -20 – +60 °C [-4 – +140 °F],
- максимальна відносна вологість 80 %.

2.5 Вказівки на небезпеку та попереджувальні вказівки



2.5.1 Загальні вказівки

- ▶ Якщо пристрій не експлуатується у відповідності з даним посібником з експлуатації, передбачений захист більше не гарантується.
- ▶ Пристрій можна вводити в експлуатацію тільки з мережевим кабелем з місцевою штекерною системою. Потрібну в разі необхідності перебудову можуть здійснювати лише спеціалісти з електротехніки.
- ▶ Пристрій можна вводити в експлуатацію, лише якщо дані на заводській табличці мережевого адаптера збігаються з даними місцевої електромережі.
- ▶ Має бути легкий доступ до мережевих штекерів.
- ▶ Дотримання національних приписів при експлуатації та стосовно регулярної перевірки надійності електричних пристроїв лежить у сфері відповідальності експлуатуючої сторони. В Німеччині це DGUV припис 3 в поєднанні з VDE 0701-0702.
- ▶ Перед роботами на електричних деталях від'єднати пристрій від мережі.
- ▶ З'єднувальні лінії (наприклад мережеві кабелі), шланги та корпус (наприклад мембранна клавіатура) регулярно перевіряти на ушкодження (наприклад вигини, тріщини, пористість) або старіння.
Пристрої з пошкодженими з'єднувальними лініями, шлангами та частинами корпусу або іншими дефектами більше не можна експлуатувати!
- ▶ Ушкоджені пристрої негайно вивести з експлуатації. Втягнути мережевий штекер та захистити від повторного увімкнення. Відправити пристрій на ремонт!
- ▶ Експлуатувати пристрій лише під наглядом.
- ▶ При використанні не припустимого додаткового приладдя існує небезпека травмування. Використовувати лише оригінальне додаткове приладдя Renfert.
- ▶ Враховувати національні приписи по запобіганню нещасним випадкам!
- ▶ Інформацію по REACH та SVHC Ви знайдете на нашій інтернет сторінці за адресом www.renfert.com в розділі підтримки.

2.5.2 Спеціальні вказівки

- ▶ Не дивитись прямо у лампи!
- ▶ Не накривати освітлення під час експлуатації, небезпека пожежі!
- ▶ Гаряча поверхня. Корпус світлодіодного освітлення під час роботи стає гарячим.

2.6 Допущені особи

Керуванням та технічним обслуговуванням пристрою можуть займатись лише проінструктовані особи.

Ремонт, не описаний в цій інформації користувача, можуть здійснювати лише спеціалісти-електрики.

2.7 Звільнення від відповідальності

Renfert GmbH відхиляє будь-яке відшкодування збитків та гарантійні претензії, якщо:

- ▶ продукт використовується для іншої, не описаної в даному посібнику з експлуатації, мети.
- ▶ продукт змінено, окрім змін, описаних в посібнику з експлуатації.
- ▶ продукт ремонтується не офіційним представником Renfert або використовується не з оригінальними запчастинами Renfert.
- ▶ продукт використовується і далі, незважаючи на розпізнані недоліки в системі безпеки чи ушкодження.
- ▶ продукт зазнав механічних ударів або падав.

3. Опис продукту

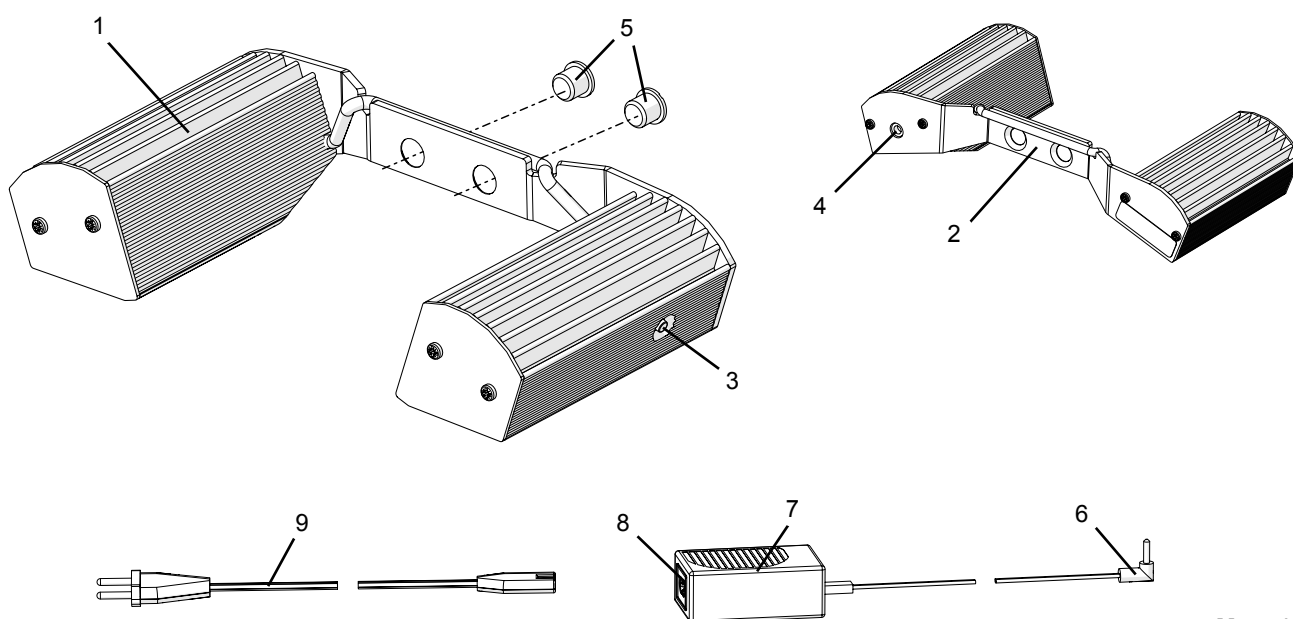
3.1 Загальний опис

Світлодіодне освітлення можна просто монтувати на всі типи Renfert Mobiloskop. Завдяки освітленню об'єкта, за яким ведеться спостереження, з обох боків та вибраного кольору освітлення виникає контрастна поверхня без віддзеркалення.

Живлення здійснюється через зовнішній мережевий адаптер зі зниженою напругою.

3.2 Вузли та функціональні елементи

- | | |
|--------------------------------------|--------------------------|
| 1 Світлодіодне освітлення | 6 Штекер електроживлення |
| 2 Адаптерна пластина | 7 Мережевий адаптер |
| 3 Вимикач | 8 Під'єднання до мережі |
| 4 Гніздо підключення електроживлення | 9 Мережевий кабель |
| 5 Кріпильні гвинти | |



Мал. 1

3.3 Об'єм поставки

- 1 Світлодіодне освітлення
- 1 Мережевий адаптер
- 1 Мережевий кабель, плоский євро штекер
- 1 Мережевий кабель, NEMA 1-15P - штекер
- 2 Кріпильні гвинти
- 6 Кабельна стяжка
- 1 Посібник з експлуатації

4. Введення в експлуатацію

4.1 Розпаковка

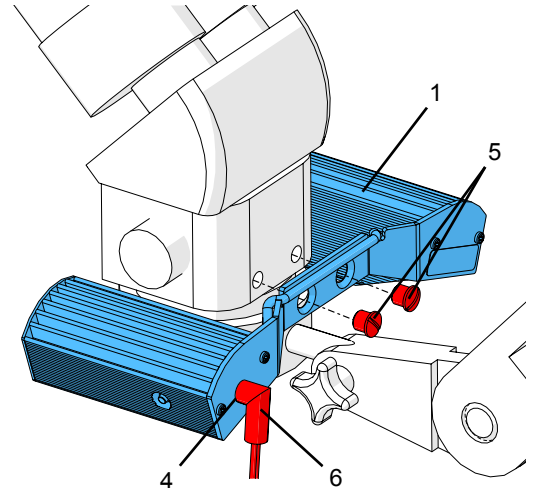
- ⇒ Вийняти пристрій та додаткове приладдя з транспортувальної коробки.
 - ⇒ Перевірити поставку на комплектність (порівняти з об'ємом поставки в розділі 3.3 "Об'єм поставки").
- Перед експлуатацією пристрій слід монтувати на Mobiloskop.

4.2 Монтаж світлодіодного освітлення

- Перед монтажем демонтувати наявні системи (див. розділ 4.4).
- ⇒ Зняти гвинти на задній стороні головки Mobiloskop.
 - ⇒ Адаптерну пластину з встановленим світлодіодним освітленням (1) прикрутити доданими гвинтами (5) до головки Mobiloskop.
 - ⇒ Враховувати, щоб з'єднувальний кабель при цьому не затискався між джерелами світла.
 - ⇒ Вставити штекер електроживлення (6) в гніздо підключення електроживлення (4).
 - ⇒ Закріпити провід на штанзі Mobiloskop з допомогою доданої кабельної стяжки.



Враховувати, щоб під час руху штанги кабель не затискався, і щоб штекер не був під натягом.



Мал. 2

4.3 Підключення електрики

- ⇒ Вставити мережевий кабель (9, мал. 1) в під'єднання до мережі (8, мал. 1) мережевого адаптера (7, мал. 1).
- ⇒ Вставити мережевий кабель в розетку.

4.4 Демонтаж існуючих систем Renfert

Ламповий адаптер (арт. № 2200-0501, -1501, -2501):

- ⇒ Витягнути з'єднувальний штекер.
 - ⇒ Ослабити кріпильні гвинти і видалити ламповий адаптер.
- Кабель видаляти не треба, але не використовувати для світлодіодного освітлення.

Освітлення мікроскопу / джерело холодного світла (арт. № 2200-3000, -4000):

- ⇒ Ослабити гвинт з накатаною головкою і витягнути головку мікроскопа вгору з кріплення (з прикладанням зусиль).
- ⇒ Видалити металеве кріпильне кільце з джерелом холодного світла.
- ⇒ Знову вставити головку мікроскопу і зафіксувати гвинтом з накатаною головкою.

5. Обслуговування

Світлодіодне освітлення вмикається та вимикається і перемикається на зменшену інтенсивність світла (приглушеність) вимикачем (3, мал. 1).

- ⇒ Знову натиснути вимикач
 - ◆ Світлодіодне освітлення увімкнене, повна інтенсивність світла
 - ◆ Світлодіодне освітлення увімкнене, зменшена інтенсивність світла
 - ◆ Світлодіодне освітлення вимкнене



Корпус світлодіодного освітлення під час роботи може стати гарячим.



**Небезпека травмування через покриття склом світлодіодного освітлення!
При ушкодженні покриття склом, наприклад при роботі з відрізними дисками, виникає небезпека травмування від уламків покриття склом!**

6. Очищення / Технічне обслуговування



Пристрій не має всередині деталей, яким потрібне технічне обслуговування.
Відкриття пристрою, що виходить за межі описаного далі, не припускається!

Світлодіодне освітлення не потребує технічного обслуговування.

Корпус світлодіодного освітлення за потреби протерти трохи вологою тканиною.



Перед чищенням корпусу вимкнути світлодіодне освітлення та дати охолонути!

Не використовувати засоби для чищення, що містять розчинники.

6.1 Запасні частини

Швидкозношувані та/або запасні частини Ви знайдете в переліку запасних частин в інтернеті за адресом www.renfert.com/p918.

Виключені з гарантійних послуг деталі (швидкозношувані деталі, витратні матеріали) відмічені в переліку запасних частин.

Серійний номер, дата виготовлення та версія пристрою знаходяться на заводській табличці пристрою.

7. Усунення несправностей

Помилка	Причина	Спосіб усунення
Лампа не світиться.	<ul style="list-style-type: none">Підключення неправильне.Мережевий адаптер несправний.Світлодіодне освітлення несправне.	<ul style="list-style-type: none">Перевірити лінії подачі та штекерні з'єднання.Замовити мережевий адаптер у відповідності з переліком запчастин.Світлодіодне освітлення відправити на ремонт.
Лише ліва лампа не світиться.	<ul style="list-style-type: none">Ушкоджений з'єднувальний кабель.	<ul style="list-style-type: none">Світлодіодне освітлення відправити на ремонт.
Інтенсивність світла недостатня.	<ul style="list-style-type: none">Відбулося перемикання на зменшену інтенсивність світла.Захисне скло забруднене.	<ul style="list-style-type: none">Вимкнути і знову увімкнути світлодіодне освітлення (див. також розділ 5).Вимкнути світлодіодне освітлення та дати охолонути. Почистити захисне скло.

UK

8. Технічні дані

Номинальна напруга:	100 - 240 В
Частота в мережі:	50 / 60 Гц
Споживання потужності мережевого адаптера:	16 Вт
Робоча напруга світлодіодного освітлення:	12 В пост. струму
Споживання струму світлодіодного освітлення:	1,2 А
Розміри (ширина x висота x глибина):	162 x 34 x 82 мм [6.38 x 1.34 x 3.25 дюйма]
Вага (без мережевого адаптера), приблизно:	250 г [0.55 фунтів]
Цей продукт містить джерело світла з класом енергоефективності:	G

9. Гарантія

При належному використанні Renfert дає Вам на всі деталі пристрою **гарантію на 3 роки**. Передумовою для подання гарантійних претензій є наявність оригінального рахунку спеціалізованого магазину.

Гарантія втрачає силу при неналежному використанні, в разі зневажання приписами щодо керування, чищення, технічного обслуговування та підключення, при ремонті власними силами або ремонті, який виконується не офіційним представником Renfert, при використанні запчастин інших виробників та в разі незвичайного впливу або впливу, не припустимого з точки зору приписів з використання.

Гарантійні послуги не продовжують гарантію.

10. Вказівки по утилізації

10.1 Утилізація пристрою

Утилізацію пристрою має здійснювати спеціалізоване підприємство. Спеціалізоване підприємство слід при цьому проінформувати про шкідливі для здоров'я залишки в пристрої.

10.1.1 Вказівки по утилізації для країн ЕС

Для збереження і захисту довкілля, запобіганню забрудненню довкілля та для покращення вторинного використання сировини (рециклінг), європейська комісія видала директиву, згідно якої електричні та електронні пристрої збирає виробник, щоб відправити їх на організовану утилізацію або на вторинне використання.



Пристрої, позначені цим символом, не можна утилізувати через несортоване міське сміття всередині Європейського Союзу:

Дізнайтесь про належну утилізацію в своїх місцевих установах.

UK

EG-Konformitätserklärung

DE

Renfert GmbH, Industriegebiet, 78247 Hilzingen / Germany

Hiermit erklären wir, dass das Produkt

LED Beleuchtung 2200 5000

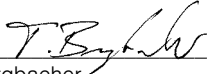
allen einschlägigen Bestimmungen der folgenden Richtlinien entspricht:

2014/35/EU (Niederspannungsrichtlinie)
2014/30/EU (EMV Richtlinie)
2011/65/EU (RoHS)
2009/125/EG (Öko-Design)

Folgende harmonisierte Normen wurden angewendet:

EN 61347-1:2008, EN 61347-2-13:2006, EN 62031:2008,
EN 62493:2010, EN 60950-1:2006, EN 55015:2013,
EN 61547:2009, EN 50581:2012

Bevollmächtigt für das Zusammenstellen der technischen Unterlagen: Hans Peter Jilg
c/o Renfert GmbH


Tilo Burgbacher,

Leiter Konstruktion und Geräteentwicklung

Hilzingen, 01.08.2022

EC Declaration of conformity

EN

Renfert GmbH, Industriegebiet, 78247 Hilzingen / Germany

Herewith we declare that the product

LED Beleuchtung 2200 5000

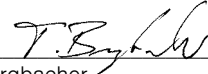
is in compliance with the relevant requirements in the following directives:

2014/35/EU (Low voltage equipment)
2014/30/EU (Electromagnetic compatibility)
2011/65/EU (RoHS)
2009/125/EG (Öko-Design)

Harmonized specifications applied:

EN 61347-1:2008, EN 61347-2-13:2006, EN 62031:2008,
EN 62493:2010, EN 60950-1:2006, EN 55015:2013,
EN 61547:2009, EN 50581:2012

Authorised to compile the technical documentation: Hans Peter Jilg
c/o Renfert GmbH


Tilo Burgbacher,

Engineering Director

Hilzingen, 01.08.2022

Déclaration de conformité CE

FR

Renfert GmbH, Industriegebiet, 78247 Hilzingen / Germany

Par la présente, nous certifions que le produit

LED Beleuchtung 2200 5000

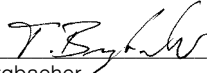
est conforme à toutes les prescriptions applicables aux les directives européennes suivantes :

2014/35/UE (relative aux basses tensions)
2014/30/UE (relative à la compatibilité électromagnétique)
2011/65/UE (RoHS)
2009/125/EG (Öko-Design)

Normes harmonisées appliquées:

EN 61347-1:2008, EN 61347-2-13:2006, EN 62031:2008,
EN 62493:2010, EN 60950-1:2006, EN 55015:2013,
EN 61547:2009, EN 50581:2012

Mandataire pour la composition de la documentation technique: Hans Peter Jilg
c/o Renfert GmbH


Tilo Burgbacher,

Chef du bureau d'études

Hilzingen, 01.08.2022

Dichiarazione di conformità CE

IT

Renfert GmbH, Industriegebiet, 78247 Hilzingen / Germany

Con la presente dichiariamo che il prodotto

LED Beleuchtung 2200 5000

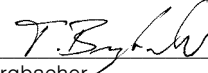
è conforme alle seguenti direttive europee:

2014/35/UE (direttiva bassa tensione)
2014/30/UE (direttiva compatibilità elettromagnetica)
2011/65/UE (RoHS)
2009/125/EG (Öko-Design)

Le seguenti norme armonizzate sono state applicate:

EN 61347-1:2008, EN 61347-2-13:2006, EN 62031:2008,
EN 62493:2010, EN 60950-1:2006, EN 55015:2013,
EN 61547:2009, EN 50581:2012

Mandatario per la composizione della documentazione tecnica: Hans Peter Jilg
c/o Renfert GmbH


Tilo Burgbacher,

Capo reparto costruzione e sviluppo apparecchi

Hilzingen, 01.08.2022

Declaración de Conformidad CE

ES

Renfert GmbH, Industriegebiet, 78247 Hilzingen / Alemania

Por la presente declaramos que el producto

LED Beleuchtung 2200 5000


con las disposiciones pertinentes de las siguientes directivas:

2014/35/UE (Directiva de Baja Tensión)
2014/30/UE (Directiva de Compatibilidad Electromagnética)
2011/65/UE (RoHS)
2009/125/EG (Öko-Design)

Se ha cumplido con las siguientes normas armonizadas:

EN 61347-1:2008, EN 61347-2-13:2006, EN 62031:2008,
EN 62493:2010, EN 60950-1:2006, EN 55015:2013,
EN 61547:2009, EN 50581:2012

Persona autorizada para elaborar el expediente técnico: Hans Peter Jilg
c/o Renfert GmbH


Tilo Burgbacher,

Director de Construcción y Desarrollo de Maquinaria

Hilzingen, el 01.08.2022

Declaração CE de conformidade

PT

Renfert GmbH, Industriegebiet, 78247 Hilzingen / Germany

Declaramos que o produto

LED Beleuchtung 2200 5000


corresponde às seguintes Directivas Europeias:

2014/35/UE (Directiva de baixa tensão)
2014/30/UE (Directiva CEM)
2011/65/UE (RoHS)
2009/125/EG (Öko-Design)

cumpre todas as determinações correspondentes das seguintes directivas:

EN 61347-1:2008, EN 61347-2-13:2006, EN 62031:2008,
EN 62493:2010, EN 60950-1:2006, EN 55015:2013,
EN 61547:2009, EN 50581:2012

Responsável pela compilação dos documentos técnicos: Hans Peter Jilg
c/o Renfert GmbH


Tilo Burgbacher,

Director de construção e desenvolvimento de aparelhos

Hilzingen, a 01/08/2022

AT Uygunluk Beyanı

TR

Renfert GmbH, Industriegebiet, 78247 Hilzingen / Germany

Aşağıda belirtilen ürünün

LED Beleuchtung 2200 5000

aşağıda belirtilen AB Yönetmelikleri ile uyumlu olduğunu beyan etmekteyiz:


2014/35/AT (Alçak Gerilim Yönetmeliği)
2014/30/AT (Elektromanyetik Uyumluluk Yönetmeliği)
2011/65/AT (RoHS)

2009/125/EG (Öko-Design)

sıralanmış olan direktiflerin tüm kriterlerine uygun olduğunu beyan ederiz:

EN 61347-1:2008, EN 61347-2-13:2006, EN 62031:2008,
EN 62493:2010, EN 60950-1:2006, EN 55015:2013,
EN 61547:2009, EN 50581:2012

Teknik evrakların düzenlenmesi için yetkili kişi:
Hans Peter Jilg
c/o Renfert GmbH



Tilo Burgbacher,
Teknik Tasarım ve Cihaz Geliştirme Müdürü

Hilzingen, 01.08.2022

Декларация о соответствии ЕС

RU

Renfert GmbH, Industriegebiet, 78247 Hilzingen / Германия

Настоящим мы заявляем, что продукт

LED Beleuchtung 2200 5000

соответствует всем специальным положениям следующих директив:

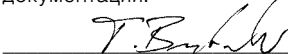
2014/35/EU (Директива в отношении электрического оборудования в пределах определенных границ напряжения)
2014/30/EU (Директива в отношении электромагнитной совместимости)

2011/65/EU (RoHS)

2009/125/EG (Öko-Design)

Следующие гармонизированные стандарты были выполнены:
EN 61347-1:2008, EN 61347-2-13:2006, EN 62031:2008,
EN 62493:2010, EN 60950-1:2006, EN 55015:2013,
EN 61547:2009, EN 50581:2012

Ответственность за составление технической документации:
Hans Peter Jilg
c/o Renfert GmbH



Tilo Burgbacher,
Руководитель конструкторского отдела

Хильцинген, 01.08.2022

Deklaracja zgodności UE

PL

Renfert GmbH, Industriegebiet, 78247 Hilzingen / Germany

Niniejszym oświadczamy, że produkt (wyrób)

LED Beleuchtung 2200 5000

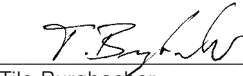
odpowiada wszystkim odnośnym postanowieniom następujących wytycznych:

2006/95/EG (wytyczna niskiego napięcia)
2004/108/EG (Wytyczna zgodności elektromagnetyczne)
2011/65/EG (RoHS)

2009/125/EG (Öko-Design)

Zostały dotrzymane następujące zgodne normy:
EN 61347-1:2008, EN 61347-2-13:2006, EN 62031:2008,
EN 62493:2010, EN 60950-1:2006, EN 55015:2013,
EN 61547:2009, EN 50581:2012

Osoba upoważniona do zestawienia dokumentów technicznych:
Hans Peter Jilg
c/o Renfert GmbH



Tilo Burgbacher,
kierownik działu konstrukcji i rozwoju urządzeń

Hilzingen, 01.08.2022

EU-符合标准声明

ZH

Renfert GmbH, Industriegebiet, 78247 Hilzingen / 德国

我们在此声明, 下列产品

LED Beleuchtung 2200 5000

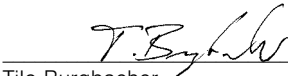
遵照了下列导则的相关要求:

2014/35/EU (低电压指令)
2014/30/EU (电磁兼容性指令)
2011/65/EU (RoHS)

2009/125/EG (Öko-Design)

使用了下列统一标准:
EN 61347-1:2008, EN 61347-2-13:2006, EN 62031:2008,
EN 62493:2010, EN 60950-1:2006, EN 55015:2013,
EN 61547:2009, EN 50581:2012

我们被授权编制下列技术文件:
Hans Peter Jilg
c/o Renfert GmbH



Tilo Burgbacher,
设计及仪器开发总监

Hilzingen, 2022年08月01日

EU整合性声明

JA

レンフェルト有限公司、インツスツリーゲビート、78247 ヒルツィンゲン/ドイツ
私共はこの製品について宣言します。

LED Beleuchtung 2200 5000

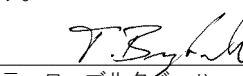
次の指令における、すべての当該規定に適合しています。:

2014/35/EU (低圧指令)
2014/30/EU (電磁気耐性指令)
2011/65/EU (RoHS)

2009/125/EG (Öko-Design)

以下の整合規格が適用された:
EN 61347-1:2008, EN 61347-2-13:2006, EN 62031:2008,
EN 62493:2010, EN 60950-1:2006, EN 55015:2013,
EN 61547:2009, EN 50581:2012

技術構造ファイルの編成について、全権を有しています。:



ティロ ブルクバッハー
設計機器開発部長

ヒルツィンゲン、2022年08月01日

EU 규정 적합성 선언

KO

Renfert GmbH, Industriegebiet, 78247 Hilzingen / Germany

당사는 본 제품에 대해 다음과 같이 선언합니다

LED Beleuchtung 2200 5000

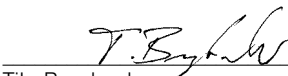
은(는) 다음 지침의 관련 요건을 준수합니다:

2014/35/EU (저전압 가이드라인)
2014/30/EU (전자파 적합성 가이드라인)
2011/65/EU (RoHS)

2009/125/EG (Öko-Design)

다음 일원화 규범이 적용되었습니다:
EN 61347-1:2008, EN 61347-2-13:2006, EN 62031:2008,
EN 62493:2010, EN 60950-1:2006, EN 55015:2013,
EN 61547:2009, EN 50581:2012

기술문서를 제작하도록 승인 받았습니니다:
Hans Peter Jilg
c/o Renfert GmbH



Tilo Burgbacher,
기기설계 개발부장

독일 Hilzingen, 2022년 08월 01일

Декларація відповідності ЄС

UK

Renfert GmbH, Industriegebiet, 78247 Hilzingen / Germany

Ми заявляємо, що продукт

LED Beleuchtung 2200 5000

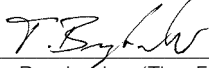
відповідає всім відповідним положенням наступних директив:

- 2014/35/EU (Директива по низьковольтному обладнанню)
- 2014/30/EU (Директива про електромагнітну сумісність)
- 2011/65/EU (Директива по обмеженню використання шкідливих речовин)
- 2009/125/EG (Öko-Design)

Були використані наступні гармонізовані норми:
EN 61347-1:2008, EN 61347-2-13:2006, EN 62031:2008,
EN 62493:2010, EN 60950-1:2006, EN 55015:2013,
EN 61547:2009, EN 50581:2012

Уповноважений на складання
технічної документації:

Hans Peter Jilg
(Ханс Петер Йильг)
с/о Renfert GmbH



Tilo Burgbacher (Тіло Бурбахер),
Керівник відділу конструювання та розробки обладнання

Hilzingen, 01.08.2022

We,

Renfert GmbH, Industriegebiet, 78247 Hilzingen / Germany

declare under our sole responsibility, that the product(s)

Name	Part No.
LED illumination, for Mobiloskop	2200 5000

is (are) in conformity with the relevant regulatory requirements by compliance with the UK designated standards.

UK legislation

Electromagnetic Compatibility Regulations 2016

Electrical Equipment (Safety) Regulations 2016

The Restriction of the Use of Certain Hazardous Substances in Electrical and Electronic Equipment Regulations 2012

Designated standards

EN 62368-1:2014/AC:2015

EN 62031:2008/A2:2015

EN 61347-1:2015

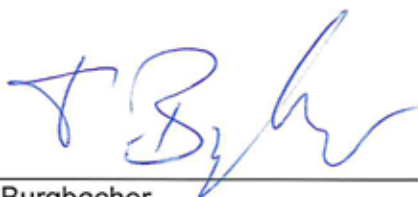
EN 61347-2-13:2014

EN 62493:2010

EN IEC 55015:2019/A11:2020

EN 61547:2009;

EN IEC 63000:2018



Tilo Burgbacher,
Engineering Director

Hilzingen, 02.11.2022

The Technical Documentation has been retained by Renfert GmbH

**Hochaktuell und ausführlich auf ...
Up to date and in detail at ...
Actualisé et détaillé sous ...
Aggiornato e dettagliato su ...
La máxima actualidad y detalle en ...
Актуально и подробно на ...**

www.renfert.com

Renfert GmbH • Untere Gießwiesen 2 • 78247 Hilzingen/Germany
Tel.: +49 7731 82 08-0 • Fax: +49 7731 82 08-70
www.renfert.com • info@renfert.com

Renfert USA • 3718 Illinois Avenue • St. Charles IL 60174/USA
Tel.: +1 6307 62 18 03 • Fax: +1 6307 62 97 87
www.renfert.com • info@renfertusa.com
USA: Free call 800 336 7422