



making work easy



- DE
- EN
- FR
- IT
- ES
- PT
- TR
- RU
- PL
- CS
- HU
- RO
- ZH
- JA
- KO
- AR
- ET
- UK
- SV

# Top spin

ORIGINALBEDIENUNGSANLEITUNG

Made in Germany

21-6680 24112022

# Top spin

## Nr. 1840 0000 / 1840 1000

DEUTSCH

## Inhalt

1. Einleitung.....	2
1.1 Verwendete Symbole.....	2
2. Sicherheit.....	2
2.1 Bestimmungsgemäße Verwendung.....	2
2.2 Bestimmungswidrige Verwendung.....	2
2.3 Umgebungsbedingungen für den sicheren Betrieb.....	3
2.4 Umgebungsbedingungen für Lagerung und Transport.....	3
2.5 Gefahren- und Warnhinweise.....	3
2.5.1 Allgemeine Hinweise.....	3
2.5.2 Spezifische Hinweise.....	3
2.6 Zugelassene Personen.....	4
2.7 Haftungsausschluss.....	4
3. Produktbeschreibung.....	5
3.1 Allgemeine Beschreibung.....	5
3.2 Baugruppen und Funktionselemente.....	5
3.3 Lieferumfang.....	6
3.4 Zubehör.....	6
4. Inbetriebnahme.....	6
4.1 Auspacken.....	6
4.2 Aufstellen.....	6
4.3 Warnhinweis Laser austauschen.....	6
4.4 Elektrischer Anschluss.....	6
5. Bedienung.....	7
5.1 Ein- / Ausschalten.....	7
5.1.1 Auto Off.....	7
5.2 Bohrtiefe einstellen.....	7
5.3 Bohren.....	7
5.3.1 Verwendung der Markierungsringe.....	7
5.4 Arbeitsposition wechseln.....	8
5.5 Bohrer wechseln.....	8
5.6 Bohrerlänge anpassen.....	8
5.7 Bohren in Kunststoff.....	9
6. Reinigung / Wartung.....	10
6.1 Staubbehälter entleeren.....	10
6.2 Reinigen der Schnellspanvorrichtung.....	10
6.3 Ersatzteile.....	10
7. Störungen beseitigen.....	11
8. Technische Daten.....	11
9. Garantie.....	12
10. Entsorgungshinweise.....	12
10.1 Entsorgung des Gerätes.....	12
10.1.1 Entsorgungshinweis für die Länder der EU.....	12
10.1.2 Besondere Hinweise für Kunden in Deutschland.....	12

# 1. Einleitung

## 1.1 Verwendete Symbole

In dieser Anleitung oder an dem Gerät finden Sie Symbole mit folgender Bedeutung:



**Gefahr**

Es besteht unmittelbare Verletzungsgefahr. Begleitdokumente beachten!



**Elektrische Spannung**

Es besteht Gefahr durch elektrische Spannung.



**Laser**

Nicht in den Laserstrahl blicken.



**Achtung**

Bei Nichtbeachtung des Hinweises besteht die Gefahr der Beschädigung des Geräts.



**Hinweis**

Gibt einen für die Bedienung nützlichen, die Handhabung erleichternden Hinweis.



Das Gerät entspricht den zutreffenden EU Richtlinien.



Dieses Produkt entspricht der relevanten UK Gesetzgebung.

Siehe UKCA-Konformitätserklärung im Internet unter [www.renfert.com](http://www.renfert.com).



Das Gerät unterliegt der EU Richtlinie 2002/96/EG (WEEE Richtlinie).

### ► Aufzählung, besonders zu beachten

- Aufzählung
  - untergeordnete Aufzählung

⇒ Handlungsanweisung / erforderliche Aktion / Eingabe / Tätigkeitsreihenfolge:

Sie werden aufgefordert die angegebene Handlung in der vorgegebenen Reihenfolge auszuführen.

- ◆ Ergebnis einer Handlung / Reaktion des Geräts / Reaktion des Programms:

Das Gerät oder Programm reagiert auf Ihre Handlung, oder weil ein bestimmtes Ereignis eintrat.

Weitere Symbole sind bei ihrer Verwendung erklärt.

## 2. Sicherheit

### 2.1 Bestimmungsgemäße Verwendung

Das Gerät ist ein Bohrgerät, um Befestigungsbohrungen für Pins unterschiedlicher Pin-Systeme in Zahnkränze aus Gips oder Modellkunststoff (z.B. auf Polyurethan-Basis) einzubringen.

Das Gerät kann auch verwendet werden, um Bohrungen in Sockelplatten aus Kunststoff einzubringen.

Der Einsatz erfolgt ausschließlich in gewerblichen Dentallaboren oder zahnärztlichen Praxislaboren.

### 2.2 Bestimmungswidrige Verwendung

Das Gerät darf nicht verwendet werden:

- Zum Bohren in Metalle.
- Zum Fräsen.

Das Gerät ist nicht zur Verwendung für die private Nutzung im häuslichen Bereich vorgesehen.

Jede über die in dieser Anleitung hinausgehende Verwendung gilt als nicht bestimmungsgemäß.

Für hieraus resultierende Schäden haftet der Hersteller nicht.

An diesem Gerät dürfen nur die von der Firma Renfert gelieferten Ersatzteile verwendet werden.

## 2.3 Umgebungsbedingungen für den sicheren Betrieb

Das Gerät darf nur betrieben werden:

- in Innenräumen,
- bis zu einer Höhe von 2.000 m über Meereshöhe,
- bei einer Umgebungstemperatur von 5 - 40 °C [41 - 104 °F] \*),
- bei einer maximalen relativen Feuchte von 80 % bei 31 °C [87,8 °F], linear abnehmend bis zu 50 % relativer Feuchte bei 40 °C [104 °F] \*),
- bei Netz-Stromversorgung, wenn die Spannungsschwankungen nicht größer als 10 % vom Nennwert sind,
- bei Verschmutzungsgrad 2,
- bei Überspannungskategorie II.

\*) Von 5 - 30 °C [41 - 86 °F] ist das Gerät bei einer Luftfeuchtigkeit von bis zu 80 % einsatzfähig. Bei Temperaturen von 31 - 40 °C [87,8 - 104 °F] muss die Luftfeuchtigkeit proportional abnehmen, um die Einsatzbereitschaft zu gewährleisten (z.B. bei 35 °C [95 °F] = 65 % Luftfeuchtigkeit, bei 40 °C [104 °F] = 50 % Luftfeuchtigkeit). Bei Temperaturen über 40 °C [104 °F] darf das Gerät nicht betrieben werden.

## 2.4 Umgebungsbedingungen für Lagerung und Transport

Bei Lagerung und Transport sind folgende Umgebungsbedingungen einzuhalten:

- Umgebungstemperatur - 20 bis + 60 °C [- 4 bis + 140 °F],
- maximale relative Feuchte 80 %.

## 2.5 Gefahren- und Warnhinweise



### 2.5.1 Allgemeine Hinweise

- ▶ Wenn das Gerät nicht entsprechend der vorliegenden Bedienungsanleitung betrieben wird, ist der vorgesehene Schutz nicht mehr gewährleistet.
- ▶ Das Gerät darf nur mit einem Netzkabel mit landesspezifischem Steckersystem in Betrieb genommen werden. Der ggf. erforderliche Umbau darf nur von einer elektrotechnischen Fachkraft vorgenommen werden.
- ▶ Das Gerät darf nur in Betrieb genommen werden, wenn die Angaben des Typenschildes mit den Vorgaben des regionalen Spannungsnetzes übereinstimmen.
- ▶ Das Gerät darf nur an Steckdosen angeschlossen werden, die mit dem Schutzleitersystem verbunden sind.
- ▶ Der Netzstecker muss leicht zugänglich sein.
- ▶ Vor Arbeiten an den elektrischen Teilen Gerät vom Netz trennen.
- ▶ Es liegt in der Verantwortung des Betreibers, dass nationale Vorschriften bei Betrieb und bezüglich einer wiederholten Sicherheitsprüfung von elektrischen Geräten eingehalten werden. In Deutschland sind dies die DGUV Vorschrift 3 in Zusammenhang mit VDE 0701-0702.
- ▶ Anschlussleitungen (wie z.B. Netzkabel), Schläuche und Gehäuse (wie z.B. Bedienfolie) regelmäßig auf Beschädigungen (z.B. Knicken, Risse, Porosität) oder Alterung überprüfen. Geräte mit schadhafte Anschlussleitungen, Schläuchen oder Gehäuseteilen oder anderen Defekten dürfen nicht mehr betrieben werden!
- ▶ Beschädigte Geräte unverzüglich außer Betrieb nehmen. Netzstecker ziehen und gegen wieder einschalten sichern. Gerät zur Reparatur einschicken!
- ▶ Gerät nur unter Aufsicht betreiben.
- ▶ Beachten Sie die nationalen Unfallverhütungsvorschriften!
- ▶ Informationen zu REACH und SVHC finden Sie auf unserer Internetseite unter [www.renfert.com](http://www.renfert.com) im Support Bereich.

### 2.5.2 Spezifische Hinweise

- ▶ Achtung! Laserstrahlung! Laser Klasse 2! Nicht in den Strahl blicken!
- ▶ Nicht mit dem Gerät fräsen. Verletzungsgefahr bei Bruch des Bohrers.
- ▶ Bei angeschlossener Spannungsversorgung nie an den Bohrer fassen. Bei unvermitteltem Anlauf des Bohrgerätes besteht Verletzungsgefahr!
- ▶ Nicht mit offenen langen Haaren oder losen bzw. weiten Bekleidungsstücken am Top spin arbeiten. Durch Einziehen und Aufwickeln besteht Verletzungsgefahr.
- ▶ Nicht an den drehenden Bohrer fassen.
- ▶ Bedienung des Geräts nur mit aufliegendem Modell.
- ▶ Modell beim Bohren nicht unmittelbar über dem projizierten Laserpunkt festhalten – Verletzungsgefahr.

## 2.6 Zugelassene Personen

Bedienung und Wartung des Geräts darf nur von unterwiesenen Personen erfolgen.

Reparaturen, die nicht in dieser Benutzerinformation beschrieben sind, dürfen nur von einer Elektrofachkraft durchgeführt werden.

## 2.7 Haftungsausschluss

Renfert GmbH lehnt jegliche Schadensersatz- und Gewährleistungsansprüche ab wenn:

- ▶ **das Produkt für andere, als die in der Bedienungsanleitung genannten Zwecke eingesetzt wird.**
- ▶ **das Produkt in irgendeiner Art und Weise verändert wird - außer den in der Bedienungsanleitung beschriebenen Veränderungen.**
- ▶ **das Produkt nicht vom Fachhandel repariert oder nicht mit Original Renfert Ersatzteilen eingesetzt wird.**
- ▶ **das Produkt trotz erkennbarer Sicherheitsmängel oder Beschädigungen weiter verwendet wird.**
- ▶ **das Produkt mechanischen Stößen ausgesetzt oder fallengelassen wird.**

## 3. Produktbeschreibung

### 3.1 Allgemeine Beschreibung

Das Top Spin ist ein Pinbohrgerät, um die für Pins unterschiedlicher Pin-Systeme erforderlichen Befestigungsbohrungen in Zahnkränze aus Gips oder Modellkunststoff sowie in Sockelplatten aus Kunststoff einzubringen.

Der Ziellaser ermöglicht dabei eine präzise Platzierung der Bohrung unterhalb des gewünschten Zahnstumpfes.

Für einen einfachen, werkzeuglosen Bohrerwechsel enthält das Gerät eine Schnellspannvorrichtung. Mit Hilfe des drehbaren Sockels kann das Gerät in einer um 14° geneigten Arbeitsposition betrieben werden.

### 3.2 Baugruppen und Funktionselemente

- |                               |   |
|-------------------------------|---|
| 1 Ziellaser                   | 8 Netzkabel mit Netzstecker             |
| 2 Bohrtisch                   | 9 Sensorfläche (Ein- / Ausschalten)     |
| 3 Betriebsanzeige             | 10 Inbusschlüssel                       |
| 4 Staubbehälter               | 11 Staubschutzhaube                     |
| 5 Sockel                      | 12 Tiefenanschlag (unter dem Bohrtisch) |
| 6 Anschlag obere Rastposition | 13 Warnhinweis Laser                    |
| 7 Spindelarretierung          |   |

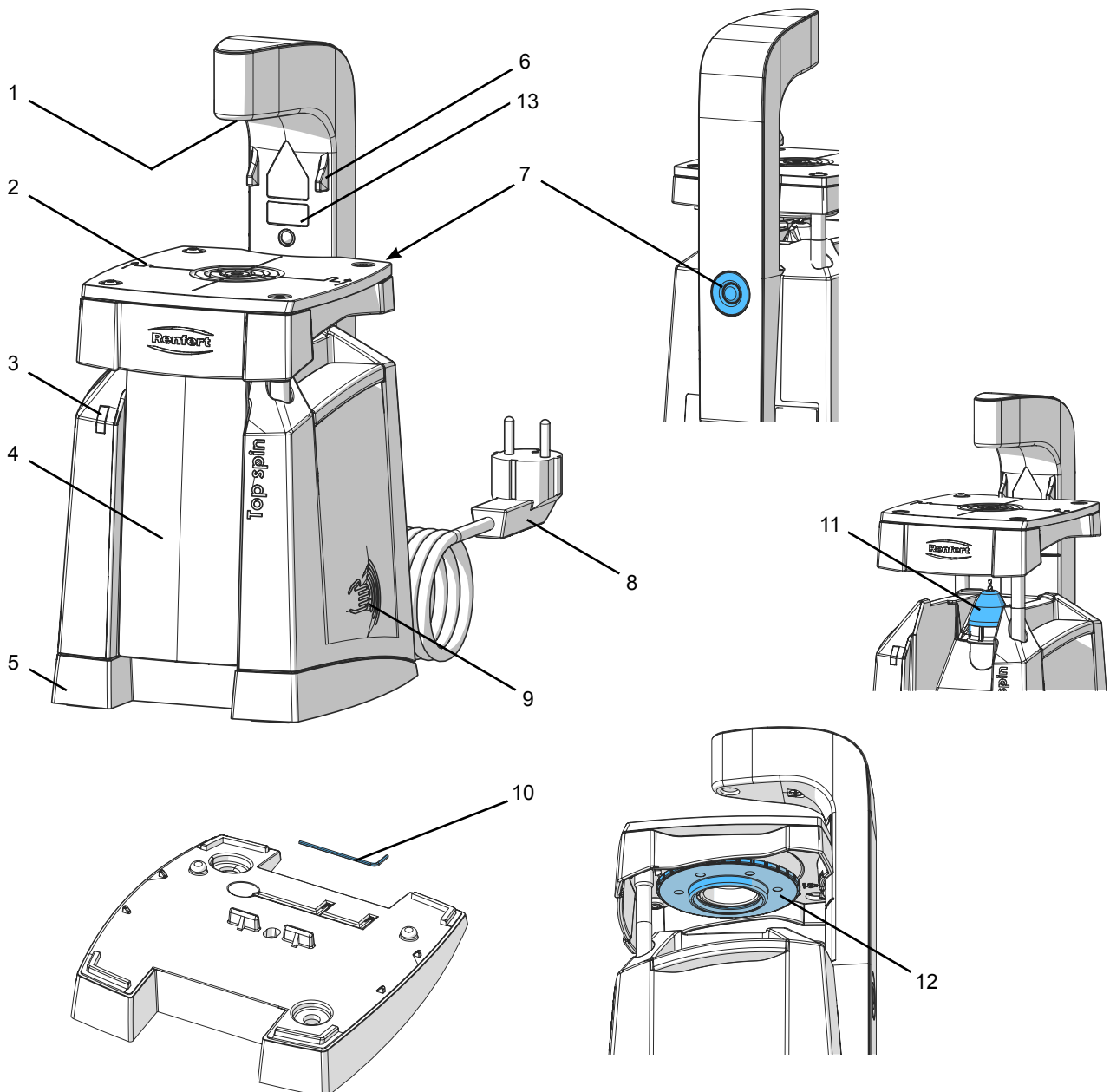


Abb. 1

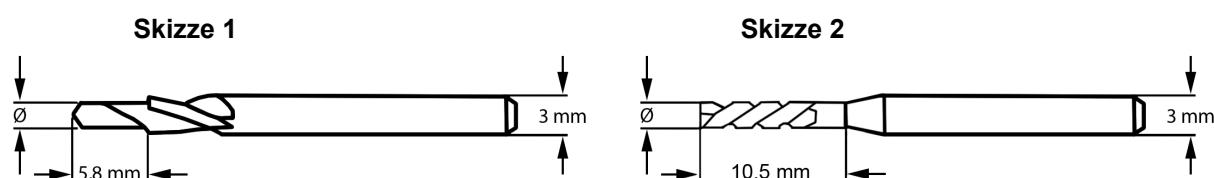
### 3.3 Lieferumfang

- 1 Top spin
- 1 Stufenbohrer, Größe: large
- 1 Bedienungsanleitung
- 1 Inbusschlüssel
- 1 Ersatz-Gewindestift
- 1 Aufklebersatz Laser

### 3.4 Zubehör

Artikel Nr.	Bezeichnung	Größe	Bohrer - Ø	
5010 0198	Stufenbohrer, 3 St.	small	1,98 mm	Skizze 1
5010 0200	Stufenbohrer, 3 St.	medium	2,00 mm	
5010 0202 *)	Stufenbohrer, 3 St.	large	2,02 mm	
367 0157	Smart-Pin-Bohrer, 3 St.	small	1,57 mm	Skizze 2
367 0159 *)	Smart-Pin-Bohrer, 3 St.	medium	1,59 mm	
367 0161	Smart-Pin-Bohrer, 3 St.	large	1,61 mm	

\*) Für Renfert Pin-System empfohlen. Werden engere oder weitere Bohrlöcher gewünscht, stehen die Bohrergrößen „small“, „medium“ und „large“ zur Verfügung.



## 4. Inbetriebnahme

### 4.1 Auspacken

- ⇒ Entnehmen Sie das Gerät und die Zubehörteile dem Versandkarton.
- ⇒ Prüfen Sie die Lieferung auf Vollständigkeit (vergleiche Kapitel 3.3 „Lieferumfang“).

### 4.2 Aufstellen

- ⇒ Stellen Sie das Gerät auf eine ebene, stabile Unterlage.
- ⇒ Wählen Sie die gewünschte Arbeitsposition, Abb. 2 (siehe Kap. 5.4).

### 4.3 Warnhinweis Laser auswechseln

- ⇒ Lösen Sie den Warnhinweis Laser in Ihrer Landessprache vom Aufklebersatz und überkleben Sie den vorhandenen Warnhinweis (13, Abb.1).

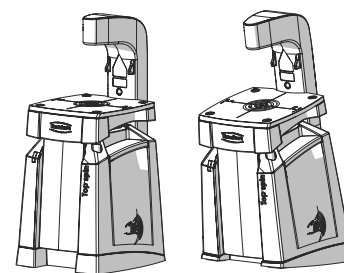


Abb. 2

### 4.4 Elektrischer Anschluss



Überprüfen Sie vor dem elektrischen Anschluss, dass die Spannungsangabe auf dem Typenschild mit der örtlichen Spannungsversorgung übereinstimmt.

- ⇒ Netzkabel entrollen und Netzstecker in Steckdose einstecken.

# 5. Bedienung

## 5.1 Ein- / Ausschalten

Das Gerät wird durch Berühren der Sensorfläche (9) ein- und ausgeschaltet.

- ⇒ Gerät einschalten, die Sensorfläche (9) mit der Handfläche ca. 1 Sek. ohne Druck berühren.
  - ◆ Die Betriebsanzeige (3) leuchtet.
  - ◆ Der Ziellaser (1) leuchtet.

Der Bohrmotor startet, wenn der Bohrtisch (2) nach unten gedrückt wird.



**Bohrmotor nur mit eingebautem Bohrer laufen lassen!**

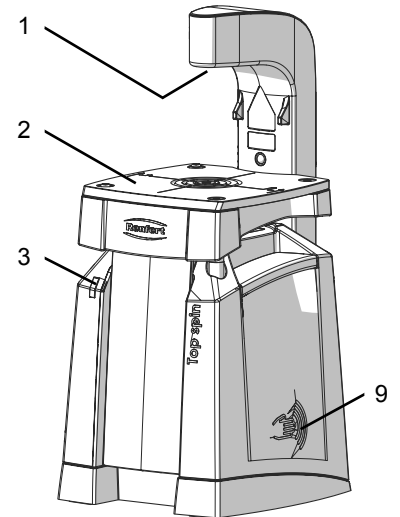


Abb. 3

### 5.1.1 Auto Off

Das Gerät enthält zusätzlich eine automatische Abschaltung. Wird für einen Zeitraum von 3 Minuten nicht mit dem Gerät gearbeitet, schaltet es sich automatisch aus.

## 5.2 Bohrtiefe einstellen

Die Bohrtiefe kann an dem verstellbaren Tiefenanschlag (12) unterhalb des Bohrtisches eingestellt werden, ggf. Probebohrungen durchführen.

Die Symbole auf dem Bohrtisch kennzeichnen die Drehrichtung:

- A: kürzeres Bohrloch
- B: tieferes Bohrloch



**Die Bohrtiefe ändert sich um ca. 0,1 mm je Klick des Tiefenanschlags.**

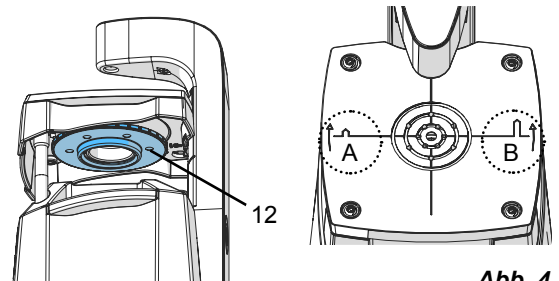


Abb. 4

## 5.3 Bohren

- ⇒ Zahnkranz auf Bohrtisch (2, Abb. 1) platzieren und unter Ziellaser (1, Abb. 1) ausrichten.
- ⇒ Zahnkranz mit beiden Händen festhalten.
- ⇒ Bohrtisch bis zum Tiefenanschlag nach unten drücken.
  - ◆ Der Bohrmotor startet automatisch und das Loch wird von unten in den Zahnkranz gebohrt.
- ⇒ Bohrtisch nach oben führen.
  - ◆ Der Bohrmotor stoppt, wenn der Bohrtisch in seiner Ausgangsposition angekommen ist.

### 5.3.1 Verwendung der Markierungsringe

Um die Position der Bohrungen noch präziser setzen zu können, sind neben dem Ziellaser Markierungsringe (20) zur Unterstützung auf der Tischoberfläche vorhanden.

Bei schmalen Zahnkränzen oder engständigen Stümpfen ist es zum Teil sehr schwierig Mindestabstände zwischen den einzelnen Pins und dem Zahnkranzrand einzuhalten.

Vorgehensweise:

- ⇒ Führen Sie die Außenkante des Zahnkranzes an den Bohrlochrand. (Abb. 6.1)
- ⇒ Setzen Sie die erste Bohrung.
  - ◆ Bei einem 2 mm Bohrer entsteht so ein Abstand von 2 mm zur Außenkante des Zahnkranzes (bei einem 1,6 mm Bohrer 2,2 mm Abstand).
- ⇒ Verschieben Sie den Zahnkranz bis zur Außenkante des ersten Markierungsrings (Abb. 6.2).
- ⇒ Setzen Sie die zweite Bohrung
  - ◆ Sie erhalten damit einen Abstand von 3 mm zwischen den Bohrlöchern.

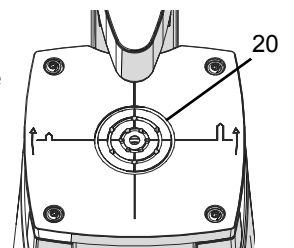


Abb. 5



In der Regel liegt der Gesamt-Außendurchmesser (Pin + Hülse) zwischen 2,5 - 4 mm. So bleibt Ihnen zwischen den Hülzen ein Spielraum von 1 – 2 mm (Abb. 6.3).

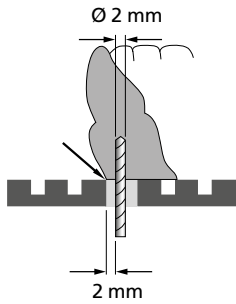


Abb. 6.1

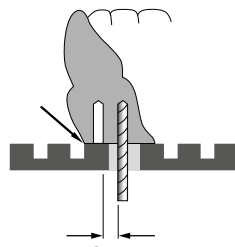


Abb. 6.2

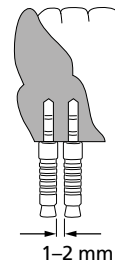


Abb. 6.3

## 5.4 Arbeitsposition wechseln

- ⇒ Gerät ausschalten und Netzstecker ziehen.
- ⇒ Gerät auf die Seite legen.
- ⇒ Flügelmutter (21) lösen / entfernen.
- ⇒ Sockel (5) abnehmen und um 180° gedreht wieder aufstecken.
- ⇒ Auf korrekten Sitz des Sockels am Gehäuse achten.
- ⇒ Flügelmutter handfest anziehen (kein Werkzeug verwenden!).
- ⇒ Gerät wieder aufstellen.

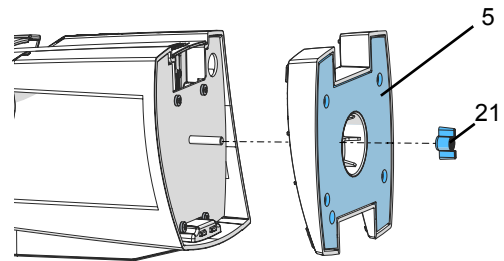


Abb. 7

## 5.5 Bohrer wechseln

- ⇒ Gerät ausschalten und Netzstecker ziehen.
- ⇒ Bohrtisch (2) bis zum Anschlag (6) nach oben schieben.
  - ◆ Der Bohrtisch rastet in der oberen Position ein.
- ⇒ Abgelagerten Staub mit Pinsel oder leichtem Klopfen in Staubbehälter (4, Abb. 1) befördern und Staubbehälter an der Unterkante nach vorne herausziehen.
- ⇒ Staubschutzhaube (11, Abb.1) abziehen.
- ⇒ Spindelarreterung (7, Abb.1) drücken und Spannmutter (22) drehen bis die Spindelarreterung einrastet.
- ⇒ Spindelarreterung weiter gedrückt halten.
- ⇒ Spannmutter von Hand lösen.
- ⇒ Bohrer herausziehen.
- ⇒ Neuen Bohrer bis zum Anschlag in Spannzange einschieben.
- ⇒ Spannmutter von Hand fest anziehen (kein Werkzeug verwenden!).
- ⇒ Staubschutzhaube aufsetzen.

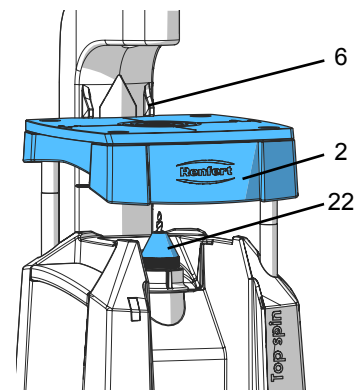


Abb. 8



**Wenn sich der Bohrer nicht oder nur schwer herausziehen lässt, kann die Spannzange durch kurzen Druck des Bohrers nach unten weiter gelöst werden. Danach lässt sich der Bohrer leicht nach oben herausziehen.**

## 5.6 Bohrerlänge anpassen

Ein Bohrer-Anschlag (ein Gewindestift) unterhalb der Spannzange verhindert, dass der Bohrer beim Bohren in der Spannzange nach unten rutscht, und die Bohrlöcher dadurch kürzer werden. Damit der Bohrmotor seine Drehzahl erreichen kann, muss die Bohrer-spitze mindestens 5 mm unterhalb der Bohrtischoberfläche liegen. Daher muss bei der Verwendung eines Bohrers mit einer Gesamtlänge von größer 37 mm der Bohrer-Anschlag mit Hilfe des beiliegenden Inbus-schlüssels (10) verstellt werden.



**Das Einstellen des Bohrer-Anschlags ist für das einmalige Anpassen an eine Bohrerlänge vorgesehen und nicht für häufiges Verstellen ausgelegt.**

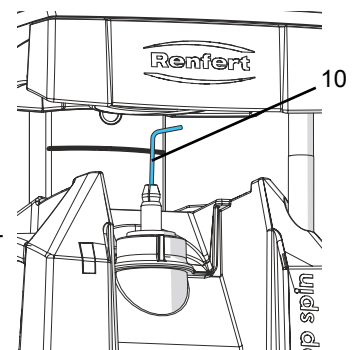


Abb. 9

**i** Bei der Verwendung unterschiedlich langer Bohrer ist die Bohrerlänge für den längsten Bohrer einzustellen.

**i** Die Einstellung der Bohrlochtiefe erfolgt ausschließlich durch den Tiefenanschlag (siehe Kap. 5.2).

- ⇒ Gerät ausschalten und Netzstecker ziehen.
- ⇒ Bohrer ausbauen (siehe Kap. 5.5 „Bohrer wechseln“).
  - Die Spannzange sollte nicht abgenommen werden, sie dient als Führung für den Inbusschlüssel.
- ⇒ Spindelarretierung (7, Abb.1) drücken und Bohrspindel drehen bis die Spindelarretierung einrastet.
- ⇒ Spindelarretierung weiter gedrückt halten.
- ⇒ Mit beiliegendem Inbusschlüssel (10) den Anschlag soweit eindrehen bis sich die Bohrspitze mindestens 5 mm unterhalb der Bohrtischoberfläche befindet.
  - ◆ Eine Umdrehung verschiebt den Bohrer-Anschlag um 0,45 mm.
- ⇒ Einstellung kontrollieren.
  - Bohrer einsetzen, er muss dabei nicht festgezogen werden.
  - Tisch bis zur Markierungsnut (23) im Laserarm herunterdrücken.
  - Die Bohrspitze darf noch nicht aus dem Tisch herausragen.
- ⇒ Einstellung ggf. korrigieren.

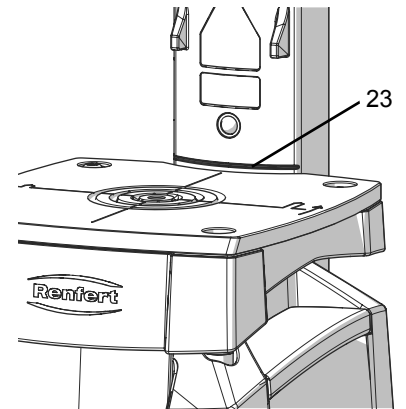


Abb. 10

**i** Falls durch zu häufiges Verstellen des Bohrer-Anschlags dieser nicht mehr ausreichend fest sitzt, dadurch der Bohrer beim Bohren in der Spannzange nach unten rutscht und die Bohrlöcher nicht mehr ausreichend tief sind, kann der Gewindestift gegen beiliegenden getauscht werden.

## 5.7 Bohren in Kunststoff

- ⇒ konischen Kunststoffbohrer einsetzen (siehe Kap. 5.5).
- ⇒ Staubhaube (11, Abb. 1) **NICHT** aufsetzen.
- ⇒ Falls erforderlich den Bohrer-Anschlag anpassen (siehe Kap. 5.6).
- ⇒ Tiefenanschlag für Bohrtiefe einstellen (siehe Kap. 5.2).
- ⇒ Probebohrung durchführen.
- ⇒ Falls erforderlich den Tiefenanschlag für die Bohrtiefe nachstellen (1 Klick = 0,1 mm).

**i** Bohrspäne regelmäßig vom Bohrer entfernen.

**i** Wird beim Bohren in Kunststoff der Bohrtisch zu schnell nach unten gedrückt, kann der Bohrer verhaken und stehen bleiben.

**Eine geeignete Geschwindigkeit ist durch Versuche zu ermitteln.**

Wenn durch zu schnelles Herunterdrücken des Bohrtischs der Bohrer verhakt:

- ◆ wird der Bohrmotor abgeschaltet,
- ◆ blinkt die Betriebsanzeige (3, Abb. 1) kurz,
- ◆ wird der Bohrmotor nach 1 Sek. wiederholt mit einer kleinen Drehzahl eingeschaltet, bis sich der Bohrtisch wieder in der Ausgangsstellung befindet.

Wenn sich der Bohrer dabei nicht löst kann wie folgt verfahren werden:

- ⇒ Stecker ziehen.
- ⇒ Spindelarretierung (7, Abb. 1) drücken und Sockelplatte drehen bis die Spindelarretierung einrastet.
- ⇒ Spindelarretierung weiter gedrückt halten.
- ⇒ Sockelplatte durch vor- und zurückdrehen vom Bohrer lösen.

## 6. Reinigung / Wartung



Das Gerät enthält im Innern keine Teile, die einer Wartung bedürfen. Das Öffnen des Geräts, über das im Folgenden Beschriebene hinaus, ist nicht zulässig!

Zum Reinigen das Gerät nur feucht abwischen.



**Keine lösungsmittelhaltigen oder scheuernden Reiniger verwenden.**

### 6.1 Staubbehälter entleeren

Der Bohrstaub wird über die schiefen Ebenen des Gehäuses in den Staubbehälter abgeleitet.

Zum Entleeren des Staubbehälters:

- ⇒ Bohrtisch bis zum Anschlag nach oben schieben.
  - ◆ Der Bohrtisch rastet in der oberen Position ein.
- ⇒ Abgelagerten Staub mit Pinsel oder leichtem Klopfen in Staubbehälter (4) befördern und Staubbehälter an der Unterkante nach vorne herausziehen.
- ⇒ Staubbehälter entleeren.
- ⇒ Staubbehälter zuerst oben in das Gehäuse einsetzen und dann unten eindrücken.
  - ◆ Staubbehälter rastet ein.

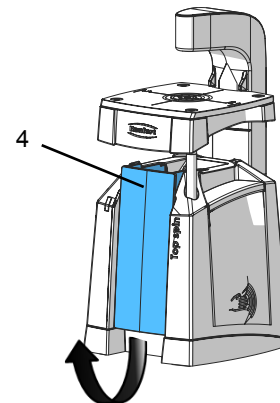


Abb. 11



**Befindet sich das Gerät in der gekippten Arbeitsstellung, muss es leicht nach hinten gekippt werden, um den Staubbehälter zu entnehmen.**

### 6.2 Reinigen der Schnellspannvorrichtung



**Zum Reinigen des Bereichs um die Schnellspannvorrichtung herum keine Druckluft verwenden.**

Gerät ausschalten und Netzstecker ziehen.

- ⇒ Bohrtisch bis zum Anschlag nach oben schieben.
  - ◆ Der Bohrtisch rastet in der oberen Position ein.
- ⇒ Abgelagerten Staub mit Pinsel oder leichtem Klopfen in Staubbehälter (4, Abb. 1) befördern und Staubbehälter an der Unterkante nach vorne herausziehen.
- ⇒ Staubschutzhaube (11, Abb. 1) abziehen.
- ⇒ Spindelarretierung (7, Abb.1) drücken und Spannmutter (22, Abb. 8) drehen bis die Spindelarretierung einrastet.
- ⇒ Spindelarretierung weiter gedrückt halten.
- ⇒ Spannmutter von Hand lösen.
- ⇒ Spannzange entnehmen.
- ⇒ Spannmutter und Spannzange reinigen.

### 6.3 Ersatzteile

Verschleiß- bzw. Ersatzteile finden Sie in der Ersatzteilliste im Internet unter [www.renfert.com/p918](http://www.renfert.com/p918). Aus der Garantieleistung ausgeschlossene Teile (Verschleißteile, Verbrauchsteile) sind in der Ersatzteilliste gekennzeichnet.

Seriennummer, Herstelldatum und Geräte-Version befinden sich auf dem Geräte-Typenschild.

## 7. Störungen beseitigen

Fehler	Ursache	Abhilfe
<b>Anpassen der Bohrerlänge nicht möglich, da Inbusschlüssel nicht eingesetzt werden kann.</b>	<ul style="list-style-type: none"> <li>Der Innensechskant des Gewindestifts ist mit Bohrstaub zugesetzt.</li> </ul>	<ul style="list-style-type: none"> <li>Spannmutter und Spannzange entfernen und mit spitzen Gegenstand den Bohrstaub aus Innensechskant entfernen.</li> </ul>
<b>Gerät lässt sich nicht einschalten.</b>	<ul style="list-style-type: none"> <li>Sensorfläche wird zu kurz oder zu wenig berührt.</li> </ul>	<ul style="list-style-type: none"> <li>Handfläche für ca. 1 Sek. auf die gekennzeichnete Stelle am Gehäuse legen. Ein Druck muss dabei nicht ausgeübt werden.</li> </ul>
<b>Bohrtiefe verändert sich unvermittelt.</b>	<ul style="list-style-type: none"> <li>Der Bohrer ist nicht ausreichend eingespannt, bleibt beim Bohren stehen und verstellt dadurch den Bohrer-Anschlag.</li> <li>Beschichtung des Bohrer-Anschlag (Gewindestift) verbraucht.</li> </ul>	<ul style="list-style-type: none"> <li>Bohrer-Anschlag neu einstellen (siehe Kap. 5.6), Spannmutter von Hand fest anziehen (ohne Werkzeug).</li> <li>Ersatz-Gewindestift einsetzen (siehe letzte Seite der Anleitung).</li> </ul>
<b>Bohrer dreht nicht mit.</b>	<ul style="list-style-type: none"> <li>Schaftdurchmesser des Bohrers zu gering.</li> </ul>	<ul style="list-style-type: none"> <li>Bohrer mit Schaftdurchmesser im zulässigen Bereich verwenden (siehe Kap. 8 Technische Daten). Spannzange <b>NICHT</b> mit Werkzeug weiter zudrehen!</li> </ul>
<b>Mangelnde Bohrleistung.</b>	<ul style="list-style-type: none"> <li>Bohrer verschlissen.</li> </ul>	<ul style="list-style-type: none"> <li>Bohrer austauschen.</li> </ul>
<b>Bohrungen zu groß oder unrund.</b>	<ul style="list-style-type: none"> <li>Spannmutter nicht fest genug angezogen.</li> </ul>	<ul style="list-style-type: none"> <li>Spannmutter von Hand fest anziehen.</li> </ul>
<b>Gerät schaltet beim Bohren unvermittelt ab und die Betriebsanzeige blinkt kurz.</b>	<ul style="list-style-type: none"> <li>Werkstück zu schnell in den Bohrer gedrückt.</li> </ul>	<ul style="list-style-type: none"> <li>Bohrtisch zügig aber nicht schlagartig nach unten drücken.</li> </ul>

## 8. Technische Daten

Nennspannung	230 V
zulässige Netzspannung:	100 - 240 V
Netzfrequenz:	50 / 60 Hz
Leistungsaufnahme beim Bohren:	< 12 W
im Stand-by:	< 0,7 W
Laser:	
- Laser-Klasse:	2
- Wellenlänge:	630 - 680 nm
Ausgangsleistung P0, max.:	< 1 mW
Schalldruckpegel nach DIN EN ISO 11202:	LpA < 70 dB (A)
Maße (Breite x Höhe x Tiefe):	153 x 330 x 175 mm [6.0 x 13.0 x 6.9 inch]
zulässiger Bohrer-Schaftdurchmesser:	3,00 mm + 0 / - 0,03 mm
Gesamtlänge des Bohrer (min. - max.):	34 - 46 mm [1.34 - 1.81 inch]
Gewicht, ca.:	4,0 kg [8.8 lbs]

## 9. Garantie

Bei sachgemäßer Anwendung gewährt Renfert Ihnen auf alle Teile des Geräts eine **Garantie von 3 Jahren**.

Voraussetzung für die Inanspruchnahme der Garantie ist das Vorhandensein der Original-Verkaufsrechnung des Fachhandels.

Ausgeschlossen aus der Garantieleistung sind Teile, die einer natürlichen Abnutzung ausgesetzt sind (Verschleißteile), sowie Verbrauchsteile. Diese Teile sind in der Ersatzteilliste gekennzeichnet.

Die Garantie erlischt bei unsachgemäßer Verwendung, bei Missachtung der Bedienungs-, Reinigungs-, Wartungs- und Anschlussvorschriften, bei Eigenreparatur oder Reparaturen, die nicht durch den Fachhandel durchgeführt werden, bei Verwendung von Ersatzteilen anderer Hersteller und bei ungewöhnlichen oder nach den Verwendungsvorschriften nicht zulässigen Einflüssen.

Garantieleistungen bewirken keine Verlängerung der Garantie.

## 10. Entsorgungshinweise

### 10.1 Entsorgung des Gerätes

Die Entsorgung des Geräts muss durch einen Fachbetrieb erfolgen. Der Fachbetrieb ist dabei über gesundheitsgefährliche Rückstände im Gerät zu informieren.

#### 10.1.1 Entsorgungshinweis für die Länder der EU

Zur Erhaltung und Schutz der Umwelt, der Verhinderung der Umweltverschmutzung, und um die Wiederverwertung von Rohstoffen (Recycling) zu verbessern, wurde von der europäischen Kommission eine Richtlinie erlassen, nach der elektrische und elektronische Geräte vom Hersteller zurückgenommen werden, um sie einer geordneten Entsorgung oder einer Wiederverwertung zuzuführen.



**Die Geräte, die mit diesem Symbol gekennzeichnet sind, dürfen innerhalb der Europäischen Union daher nicht über den unsortierten Siedlungsabfall entsorgt werden:**

Bitte informieren Sie sich bei Ihren lokalen Behörden über die ordnungsgemäße Entsorgung.

#### 10.1.2 Besondere Hinweise für Kunden in Deutschland

Bei den Renfert Elektrogeräten handelt es sich um Geräte für den kommerziellen Einsatz.

Diese Geräte dürfen nicht an den kommunalen Sammelstellen für Elektrogeräte abgegeben werden, sondern werden direkt von Renfert zurückgenommen.

Über die aktuellen Möglichkeiten zur Rückgabe informieren Sie sich bitte im Internet unter

[www.renfert.com](http://www.renfert.com)

# Top spin

## Nr. 1840 0000 / 1840 1000

EN

ENGLISH

## Contents

1. Introduction.....	2
1.1 Symbols.....	2
2. Safety.....	2
2.1 Proper Use.....	2
2.2 Improper Use.....	2
2.3 Ambient Conditions for Safe Operation.....	3
2.4 Ambient Conditions for Storage and Transport.....	3
2.5 Hazard and Warning Information.....	3
2.5.1 General Information.....	3
2.5.2 Specific Instructions.....	3
2.6 Authorized Persons.....	4
2.7 Disclaimer.....	4
3. Product Description.....	5
3.1 General Description.....	5
3.2 Component Groups and Functioning Elements.....	5
3.3 Included in Delivery.....	6
3.4 Accessories.....	6
4. Installation.....	6
4.1 Unpacking.....	6
4.2 Setting Up.....	6
4.3 Change laser warning label.....	6
4.4 Electrical Connection.....	6
5. Operation.....	7
5.1 Switching on / off.....	7
5.1.1 Auto Off.....	7
5.2 Setting the Drilling Depth.....	7
5.3 Drilling.....	7
5.3.1 Using the Marking Rings.....	7
5.4 Changing the Working Position.....	8
5.5 Changing the Drill.....	8
5.6 Adjusting the Drilling Length.....	8
5.7 Drilling into Epoxy-Resin Models.....	9
6. Cleaning / Maintenance.....	10
6.1 Emptying the Dust Drawer.....	10
6.2 Cleaning the Clamping Mechanism.....	10
6.3 Spare Parts.....	10
7. Trouble Shooting Guide.....	11
8. Technical Data.....	11
9. Warranty.....	12
10. Disposal Information.....	12
10.1 Disposing of the Unit.....	12
10.1.1 Disposal Instructions for countries in the EU.....	12

# 1. Introduction

## 1.1 Symbols

In the instructions for use and on the unit itself you will find these symbols with the following meanings:



### **Danger**

This indicates a direct risk of injury. Consult accompanying documents!



### **Electrical current**

This indicates a risk of hazard due to an electrical current.



### **Laser**

Do not look into the laser beam.



### **Attention**

Disregarding this warning may result in damage to equipment.



### **Note**

*This provides the operator with useful information to improve and ease use.*



The device complies with the requirements of the applicable EU directives.



This product complies with the relevant UK legislation.

See UKCA Declaration of Conformity in the Internet under [www.renfert.com](http://www.renfert.com).



The device is subject to the EU directive 2002/96/EG (WEEE directive).

### ► List, particular attention should be paid

- List
- List according to importance

⇒ Instructions / appropriate action / input / operational sequence:  
You will be asked to carry out the action in a specified order.

- ◆ Result of an action / reaction of the device / reaction of the program:  
The unit or program reacts as a result of your actions or when a specific incident occurs.

Other symbols are explained as they occur.

## 2. Safety

### 2.1 Proper Use

This device is a pinhole drilling unit designed to drill holes for the secure fixation of pins from various different pin systems in dental arches made from plaster or epoxy resin (e.g. on a polyurethane basis). The device may also be used to drill holes into acrylic base plates. It is exclusively for use in dental laboratories or dental practices.

### 2.2 Improper Use

The device must not be used:

- for drilling into metal
- for milling

The product is not designed for use in the domestic environment.

Any application other than those described in these instructions for use is regarded as improper use. The manufacturer is not liable for damage caused by incorrect or unauthorised use.

Only spare parts supplied by the company Renfert may be used for this device.

## 2.3 Ambient Conditions for Safe Operation

The device may only be operated:

- Indoors
- Up to an altitude of 2,000 m above sea level,
- At an ambient temperature of between 5 - 40 °C [41 - 104 °F] \*),
- At a maximum relative humidity of 80 % at 31 °C [87.8 °F], dropping to a linear of up to 50 %
- Relative humidity at 40 °C [104 °F] \*),
- With mains power where the voltage fluctuations do not exceed 10 % of the nominal value,
- Under contamination level 2 conditions,
- Under over-voltage category II conditions,

\*) Between 5 - 30 °C [41 - 86 °F] the device can be operated at a relative humidity of up to 80 %. At temperatures between 31 - 40 °C [87.8 - 104 °F] the humidity must decrease proportionally in order to ensure operational readiness (e.g. at 35 °C [95 °F] = 65 % humidity, at 40 °C [104 °F] = 50 % humidity). The device may not be operated at temperatures above 40 °C [104 °F].

## 2.4 Ambient Conditions for Storage and Transport

For storage and transport the following specifications to ambient conditions apply:

- Ambient temperature - 20 – + 60 °C [-4 – + 140 °F].
- Maximum relative humidity 80 %.

## 2.5 Hazard and Warning Information



### 2.5.1 General Information

- ▶ If the device is not used in compliance with the supplied instructions, the safety of the device can no longer be guaranteed.
- ▶ The device may only be operated using a mains cable with the country-specific plug system. Any necessary alterations must be carried out by a qualified electrician.
- ▶ The device may only be operated if the information on the identification plate conforms to the specifications of your local mains power supply.
- ▶ The device may only be plugged into outlets which are connected to the protective conductor system.
- ▶ The mains plug must be easily accessible.
- ▶ Disconnect the device from the mains before carrying out work on the electrical parts.
- ▶ It is the responsibility of the operator that national regulations during operation and regarding a repeated safety inspection of electrical equipment are complied with. For Germany these are the regulation 3 by DGUV (German Statutory Accident Insurance) in relation with VDE 0701-0702 (Association for Electrical & Electronic Technology).
- ▶ Check connection cables (such as power supply cords), tubes and housing (i.e. the key-pad) regularly for damage (i.e. kinks, cracks and porosity) or signs of ageing. Devices with damaged connection cables, tubes or housing parts or other defects must not be operated!
- ▶ Defective devices must be put out of service immediately. Remove the mains plug and ensure the device is not used. Send the device for repair!
- ▶ Only operate the device under supervision.
- ▶ Please observe the national accident prevention regulations!
- ▶ Information on REACH and SVHC is available on our website [www.renfert.com](http://www.renfert.com), in the Support area.

### 2.5.2 Specific Instructions

- ▶ **Caution! Laser beam! Laser class 2! Do not look into the laser beam!**
- ▶ Do not use the device for milling. Risk of injury if the drill breaks.
- ▶ Never touch the drill when the unit is connected to the power supply. There is a risk of injury if the unit is accidentally activated!
- ▶ Do not operate the Top spin with long, untied hair or loose / baggy clothing. If anything gets tangled up or drawn in there is a risk of injury.
- ▶ Do not touch the drill when in motion.
- ▶ The unit should only be activated when the model is securely placed in position
- ▶ When drilling, do not hold the model directly over the laser beam - risk of injury.



## 2.6 Authorized Persons

Operation and maintenance of the device may only be performed by qualified personnel. Any repairs not specifically described in these operating instructions may only be carried out by a qualified electrician.

## 2.7 Disclaimer

Renfert GmbH shall be absolved from all claims for damages or warranty if:

- ▶ **The product is employed for any purposes other than those specified in the operating instructions.**
- ▶ **The product is altered in any way other than those alterations described in the operating instructions.**
- ▶ **The product is not repaired by an authorized facility or if non-original Renfert parts are implemented.**
- ▶ **The product continues to be used despite obvious safety faults or damage.**
- ▶ **The product is subjected to mechanical impacts or is dropped.**

# 3. Product Description

## 3.1 General Description

The Top spin is a pinhole drilling unit designed to drill holes for the secure fixation of pins from various pin systems in dental arches made from plaster or epoxy resin and acrylic base plates. The target laser beam ensures that the hole may be drilled with precision under the required tooth die. The device is equipped with a quick clamping mechanism so that the drill can be changed easily without tools. The rotatable base means the unit can be used in a tilted working position of 14°.

## 3.2 Component Groups and Functioning Elements

- 1 Target laser
- 2 Drill table
- 3 Operation display
- 4 Dust Drawer
- 5 Base
- 6 Upper stop position
- 7 Spindle lock
- 8 Mains supply cable with plug
- 9 Sensor surface (on / off)
- 10 Allen key
- 11 Dust protection hood
- 12 Depth stop (under the drill table)
- 13 Warning Laser

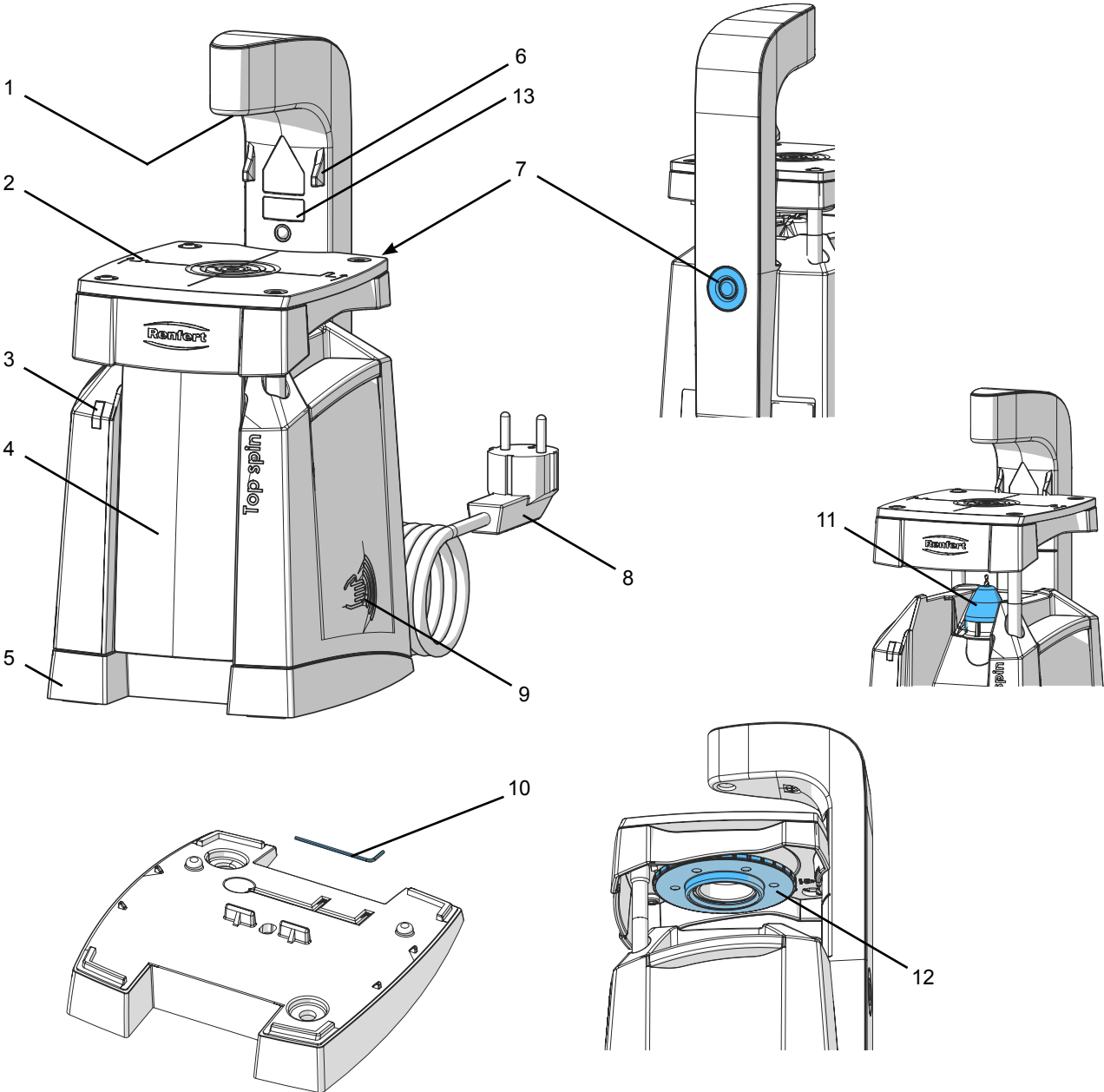


Fig. 1

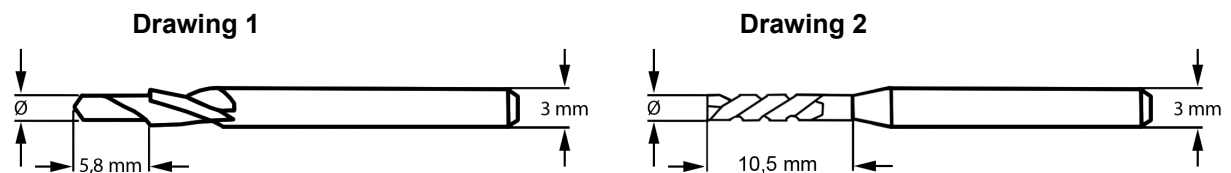
### 3.3 Included in Delivery

- 1 Top spin
- 1 Stepped drill, size: large
- 1 Instructions for use
- 1 Allen key
- 1 Replacement threaded pin
- 1 Laser sticker set

### 3.4 Accessories

Item No.	Description	Size	Drill Ø	
5010 0198	Step drill, 3 pcs.	small	1.98 mm	Drawing 1
5010 0200	Step drill, 3 pcs.	medium	2.00 mm	
5010 0202 *)	Step drill, 3 pcs.	large	2.02 mm	
367 0157	Smart-Pin-drill, 3 pcs..	small	1.57 mm	Drawing 2
367 0159 *)	Smart-Pin-drill, 3 pcs.	medium	1.59 mm	
367 0161	Smart-Pin-drill, 3 pcs.	large	1.61 mm	

\*) Recommended for the Renfert Pin System. The drill sizes small, medium and large are available if the hole size should be narrower or wider.



## 4. Installation

### 4.1 Unpacking

- ⇒ Take the unit and all the accessories out of the package.
- ⇒ Check to ensure all delivery parts are complete (compare section 3.3 "Included in Delivery").

### 4.2 Setting Up

- ⇒ Place the unit on a level and stable base.
- ⇒ Decide which working position you require, Fig. 2 (see section 5.4).

### 4.3 Change laser warning label

- ⇒ Remove the laser warning label in your language from the sticker set and stick over the present warning label (13, Fig. 1).

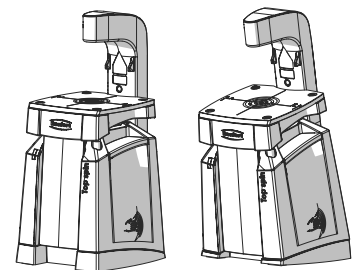


Fig. 2

### 4.4 Electrical Connection



**Prior to connection, check that the voltage data on the type plate matches the mains voltage.**

- ⇒ Unroll the power cable and insert the plug into the socket.

# 5. Operation

## 5.1 Switching on / off

The unit is switched on and off via the sensor surface (9).

⇒ To switch the unit on, touch the sensor surface (9) with the palm of your hand for 1 second. Do not apply pressure.

- ◆ The operating display (3) lights up.
- ◆ The target laser (1) lights up.

The drilling motor is activated when the drilling table (2) depressed.

**!** Only activate the drilling motor when there is a drill in place!

### 5.1.1 Auto Off

The unit includes an automatic switch off function. If the unit is not used for a duration of 3 minutes, it automatically switches off.

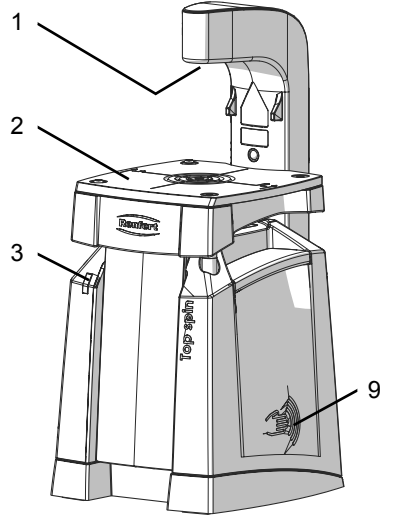


Fig. 3

## 5.2 Setting the Drilling Depth

The drilling depth can be set at the adjustable depth stop (12) underneath the drilling table. If necessary, carry out trial drillings.

The symbols on the drilling table indicate the direction of rotation:

A: shorter drilling hole  
B: deeper drilling hole

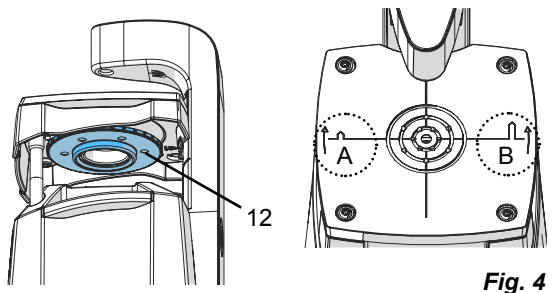


Fig. 4

**i** The drilling depth changes approximately 0.1 mm for each click on the depth stop.

## 5.3 Drilling

⇒ Place the dental arch onto the drilling table (2, Fig. 1) and align the target laser (1, Fig. 1).

⇒ Hold the dental arch with both hands.

⇒ Press the drilling table down as far as it will go.

- ◆ The motor will be activated automatically and begin drilling from the bottom of the dental arch.

⇒ Guide the drilling table back up.

- ◆ The motor will stop when the drilling table has reached its original position.

### 5.3.1 Using the Marking Rings

Next to the target laser there are marking rings (20) on the table surface, to act as a guide, so that the drill holes can be placed more precisely. If the dental arch is very narrow or if the teeth are extremely close together, it is very difficult to maintain the minimum distance between the individual pins and the dental arch edge.

Recommended approach:

⇒ Align the edge of the dental arch with the edge of the drilling hole (Fig. 6.1).

⇒ Start the first drill hole.

- ◆ With a 2 mm drill hole there will be a distance of 2 mm to the outer edge of the dental arch, (with a 1.6 mm drill there will be 2.2 mm distance).

⇒ Push the dental arch to the outer edge of the first marking ring (Fig. 6.2).

⇒ Start the second drill hole.

- ◆ This will then create a distance of 3 mm between the drilling holes.

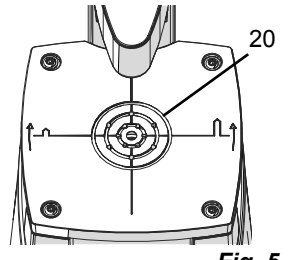


Fig. 5

In general, the total outer diameter (pin + sleeve) is between 2.5 - 4 mm. This leaves you a margin of 1 - 2 mm between the sleeves (Fig. 6.3).

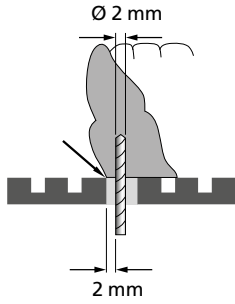


Fig. 6.1

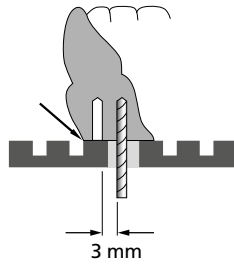


Fig. 6.2

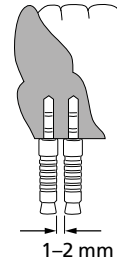


Fig. 6.3

## 5.4 Changing the Working Position

- ⇒ Switch the unit off and disconnect from the power supply.
- ⇒ Lay the unit on its side.
- ⇒ Loosen and remove the wing nut (21).
- ⇒ Remove the base (5) and turn 180° then replace it again.
- ⇒ Check that the base is correctly seated and aligned with the housing.
- ⇒ Tighten the wing nut by hand (no tools required!).
- ⇒ Stand the unit back up.

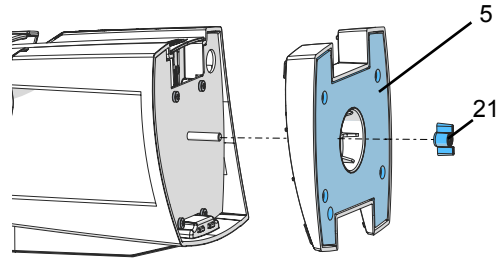


Fig. 7

## 5.5 Changing the Drill

- ⇒ Switch the unit off and disconnect from the power supply.
- ⇒ Lift the drilling table (2) up to its top position (6).
- ◆ The drilling table will click into place at the upper stop position.
- ⇒ Brush the dust residues into the Dust Drawer or remove them by knocking gently (4, Fig. 1),
- ⇒ and pull the Dust Drawer out by its lower edge.
- ⇒ Pull off the dust protection hood (11, Fig. 1).
- ⇒ Press the spindle lock (7, Fig.1) and turn the drill jig (22) until the spindle lock clicks into place.
- ⇒ Continue to press the spindle lock.
- ⇒ Loosen the drill jig by hand.
- ⇒ Remove the drill bit.
- ⇒ Insert the new drill bit as far as it will go into the chuck.
- ⇒ Tighten the drill jig by hand (no tools required!).
- ⇒ Replace the dust protection hood.

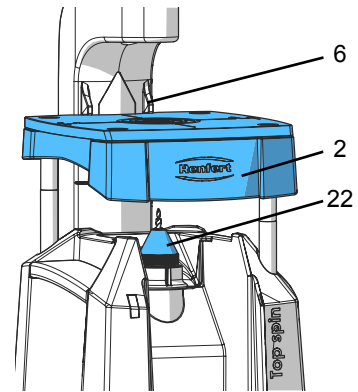


Fig. 8



**If the drill bit is difficult to remove, the chuck can be loosened by applying brief pressure to the drill bit. It can then be easily taken up and out.**

## 5.6 Adjusting the Drilling Length

A drill bit with stop (a threaded pin) underneath the chuck prevents the drill bit from slipping down into the chuck during drilling, causing the drill holes to be shorter. The drill tip must lie at least 5 mm below the drill table surface so that the drill motor can reach sufficient rpm for drilling. For this reason, when a drill bit which is longer than 37 mm is used, the drill stop length must be adjusted using the Allen key supplied (10).



**The drill stop adjustment is designed to be set just once per drill length, and is not intended for frequent re-setting.**



**When different drill bit lengths are used, the adjustment must be set according to the longest drill bit.**

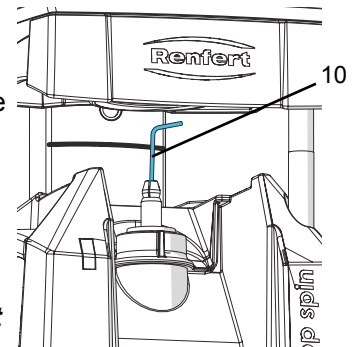


Fig. 9

***i*** **The drill hole depth is set exclusively by adjusting the depth stop (see section 5.2).**

- ⇒ Switch unit off and disconnect from the power supply.
- ⇒ Remove the drill bit (see section 5.5 “Changing the Drill”).  
The chuck should not be removed; this can be used as a guide for the Allen key.
- ⇒ Press the spindle lock (7, Fig. 1) and turn the drilling spindle until the spindle lock clicks into place.
- ⇒ Continue to press the spindle lock.
- ⇒ Using the supplied Allen key (10) turn the drill stop back until the drill bit tip is at least 5 mm below the drill table surface.
  - ◆ A single turn adjusts the drill stop by 0.45 mm.
- ⇒ Check the setting.
  - Insert the drill; it is not necessary to tighten.
  - Press the table down to the marked groove (23) in the laser arm.
  - The drill bit tip must not protrude above the table level.
- ⇒ If necessary, correct the setting.

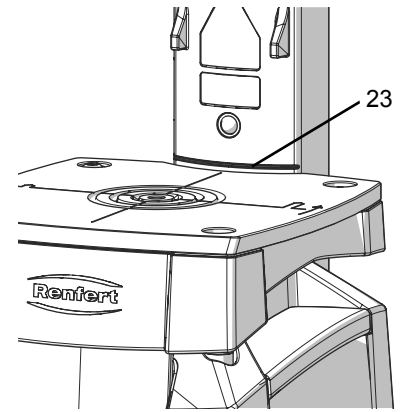


Fig. 10

***i*** **If, due to frequent adjustment, the drill stop is no longer sufficiently secure, the drill slips down in the chuck during drilling or the drilled holes are no longer the required depth, the threaded pin can be exchanged for the replacement included in delivery.**

## 5.7 Drilling into Epoxy-Resin Models

- ⇒ Insert a conical acrylic drill (see section 5.5).
- ⇒ **DO NOT** put the dust hood on (11, Fig. 1) on.
- ⇒ If necessary, adjust the drill stop (see section 5.6).
- ⇒ Set the drill depth (see section 5.2).
- ⇒ Carry out trial drilling.
- ⇒ If necessary, re-adjust the drill depth (1 click = 0.1 mm).

***i*** **Remove the drilled shavings from the drill on a regular basis.**

***i*** **When drilling into acrylic or epoxy resin, if the drill is pressed down too quickly, it may become stuck and stop.**

**Find the correct speed through trial and error.**

If the drill becomes stuck because the drilling table was pushed down too quickly:

- ◆ the drilling motor will switch off
- ◆ the operating display will blink (3, Fig. 1) briefly
- ◆ the drilling motor is switched back on after 1 second with a low rpm, until the drilling table is back in its original position.

If the drill bit is not released after this procedure, continue as follows:

- ⇒ Disconnect from the power supply
- ⇒ Press spindle lock (7, Fig. 1) and turn base plate until the spindle lock clicks into place.
- ⇒ Continue to press the spindle lock.
- ⇒ Turn the drill bit slightly backwards and then slightly forwards to release from the base plate.

## 6. Cleaning / Maintenance

EN



Inside the extractor there are small parts which require maintenance.  
Opening the device, other than for the processes described below, is not permissible!

Clean the unit using only a damp cloth.



**Do not use any scouring cleaning agents or those containing solvents.**

### 6.1 Emptying the Dust Drawer

The drilling dust passes down the sloped sides of the housing into the Dust Drawer.

To empty the Dust Drawer:

- ⇒ Lift the work table up as far as it will go
  - ◆ The work table will click into position.
- ⇒ Brush the dust residues into the Dust Drawer or remove them by knocking gently (4), and pull the Dust Drawer out by its lower edge.
- ⇒ Empty the Dust Drawer.
- ⇒ First insert the upper part of the Dust Drawer into the housing and then press the lower part in.
  - ◆ The Dust Drawer will click into place.



***If the unit is in an angled working position, it must be tipped backwards in order to remove the Dust Drawer.***

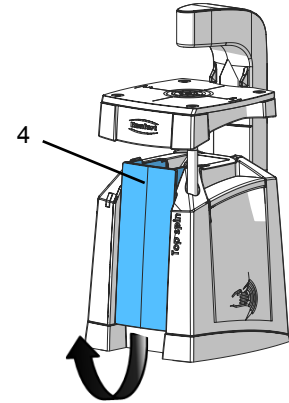


Fig. 11

### 6.2 Cleaning the Clamping Mechanism



***Do not use compressed air to clean the area around the clamping mechanism.***

Switch the unit off and remove the power supply.

- ⇒ Lift the work table up as far as it will go.
  - ◆ The work table will click into position.
- ⇒ Brush the dust residues into the Dust Drawer or remove them by knocking gently (4. Fig. 1), and pull the Dust Drawer out by its lower edge.
- ⇒ Pull off the dust protection hood (11, Fig. 1).
- ⇒ Press the spindle lock (7, Fig.1) and turn the drill jig (22, Fig. 8) until the spindle lock clicks into place.
- ⇒ Continue to press the spindle lock.
- ⇒ Loosen the drill jig by hand.
- ⇒ Remove chuck.
- ⇒ Clean the drill jig and chuck.

### 6.3 Spare Parts

You can find components subject to wear and the spare parts on the spare part list in the internet at [www.renfert.com/p918](http://www.renfert.com/p918).

The components excluded from the warranty (such as consumables or parts subject to wear and tear) are marked on the spare part list.

Serial number and date of manufacturing are shown on the type plate of the unit.

## 7. Trouble Shooting Guide

Fault	Cause	Solution
<b>It is not possible to adjust the drill length, as the Allen key cannot be used.</b>	<ul style="list-style-type: none"> <li>The hexagon socket is full of drilling dust.</li> </ul>	<ul style="list-style-type: none"> <li>Remove drill jig and chuck and use a pointed instrument to remove the drilling dust from the hexagon socket.</li> </ul>
<b>The unit does not switch on.</b>	<ul style="list-style-type: none"> <li>The sensor surface has been touched too briefly or too lightly.</li> </ul>	<ul style="list-style-type: none"> <li>Place the palm of your hand onto the marked surface for approximately 1 second. It is not necessary to use any pressure.</li> </ul>
<b>The drilling depth suddenly changes.</b>	<ul style="list-style-type: none"> <li>The drill bit is not sufficiently fixed in place; it stops during drilling and therefore alters the drill stop depth.</li> <li>The coating on the drill stop (threaded pin) is worn out..</li> </ul>	<ul style="list-style-type: none"> <li>Re-set the drill stop (see section 5.6); tighten the drill jig by hand (without tools).</li> <li>Insert replacement threaded pin (see last page of the instructions for use).</li> </ul>
<b>The drill bit does not turn.</b>	<ul style="list-style-type: none"> <li>The shaft diameter of the drill bit is too small.</li> </ul>	<ul style="list-style-type: none"> <li>Use a drill bit with the correct shaft diameter size (see section 8 Technical Data). <b>Do not</b> turn the chuck further with tools!</li> </ul>
<b>The drilling is not effective.</b>	<ul style="list-style-type: none"> <li>The drill bit is worn.</li> </ul>	<ul style="list-style-type: none"> <li>Replace the drill bit.</li> </ul>
<b>The drill holes are too big or not round.</b>	<ul style="list-style-type: none"> <li>The drill jig is not tight enough.</li> </ul>	<ul style="list-style-type: none"> <li>Tighten the jig by hand.</li> </ul>
<b>The unit switches off abruptly and the operation display blinks briefly.</b>	<ul style="list-style-type: none"> <li>The model was pushed too hard into the drill bit.</li> </ul>	<ul style="list-style-type: none"> <li>Depress the drill table quickly but not suddenly.</li> </ul>

## 8. Technical Data

Nominal voltage	230 V
Permissible mains voltage:	100 - 240 V
Mains frequency:	50 / 60 Hz
Power consumption during drilling:	< 12 W
In stand by mode:	< 0.7 W
Laser:	
- Laser class:	2
- Wavelength:	630 - 680 nm
Power output P0, max.:	< 1 mW
Acoustic pressure according to DIN EN ISO 11202:	LpA < 70 dB (A)
Dimensions (width x height x depth):	153 x 330 x 175 mm [6.0 x 13.0 x 6.9 inch]
Permissible drill shaft diameter:	3.00 mm + 0 / - 0.03 mm
Total drill length (min. - max.):	34 - 46 mm [1.34 - 1.81 inch]
Weight, approx.:	4.0 kg [8.8 lbs]



## 9. Warranty

EN Provided the unit is properly used, Renfert warrants all components for **3 years**.

Warranty claims may only be made upon presentation of the original sales receipt from the authorized dealer.

Parts which are subject to natural wear and tear (wear parts) and consumables are excluded from the guarantee. These parts are marked in the spare part list.

The warranty is voided in the case of improper use; failure to observe the operating, cleaning, maintenance and connection instructions; in case of independent repairs or repairs by unauthorized personnel; if spare parts from other manufacturers are employed, or in case of unusual influences or influences not in compliance with the utilization instructions.

Warranty service shall not extend the original warranty.

## 10. Disposal Information

### 10.1 Disposing of the Unit

The unit must be disposed of by an authorized recycling operation. The selected firm must be informed of all possible health hazardous residues in the unit.

#### 10.1.1 Disposal Instructions for countries in the EU

To conserve and protect the environment, prevent environmental pollution and improve the recycling of raw materials, the European Commission adopted a directive that requires the manufacturer to accept the return of electrical and electronic units for proper disposal or recycling.



***Within the European Union, units with this symbol should not therefore be disposed of in unsorted domestic waste.***

Please contact your local authorities for more information on proper disposal.

# Top spin

## Nr. 1840 0000 / 1840 1000

FRANÇAIS

FR

## Contenu

1. Introduction.....	2
1.1 Symboles utilisés.....	2
2. Sécurité.....	2
2.1 Utilisation conforme.....	2
2.2 Utilisation non conforme.....	2
2.3 Conditions ambiantes pour une utilisation en toute sécurité.....	3
2.4 Conditions d'environnement pour le stockage et le transport.....	3
2.5 Indications de dangers et avertissements.....	3
2.5.1 Remarques générales.....	3
2.5.2 Remarques spécifiques.....	3
2.6 Personnel autorisé.....	4
2.7 Clause de non-responsabilité.....	4
3. Description du produit.....	5
3.1 Description générale.....	5
3.2 Composants et éléments fonctionnels.....	5
3.3 Étendue de la livraison.....	6
3.4 Accessoires.....	6
4. Mise en service.....	6
4.1 Déballage.....	6
4.2 Installation.....	6
4.3 Changer l'indication de danger laser.....	6
4.4 Raccordement électrique.....	6
5. Utilisation.....	7
5.1 Mise en marche/à l'arrêt.....	7
5.1.1 Auto Off.....	7
5.2 Réglage de la profondeur de forage.....	7
5.3 Forage.....	7
5.3.1 Utilisation des anneaux de repérage.....	7
5.4 Changement de la position de travail.....	8
5.5 Changement du foret.....	8
5.6 Adaptation de la longueur du foret.....	8
5.7 Forage de résine.....	9
6. Nettoyage / Maintenance.....	10
6.1 Vidage du conteneur à poussière.....	10
6.2 Nettoyage du dispositif de serrage rapide.....	10
6.3 Pièces de rechange.....	10
7. Élimination de défauts.....	11
8. Données techniques.....	11
9. Garantie.....	12
10. Consignes de mise aux déchets.....	12
10.1 Mise aux déchets de l'appareil.....	12
10.1.1 Consignes de mise aux déchets destinées aux pays de l'UE.....	12

# 1. Introduction

## 1.1 Symboles utilisés

Vous trouverez dans le présent mode d'emploi ainsi que sur l'appareil des symboles ayant les significations suivantes :



**Danger**

**Il existe des risques directs de blessures graves. Tenir compte de la documentation accompagnante !**



**Tension électrique**

**Il existe des dangers liés à la présence d'une tension électrique.**



**Laser**

**Ne pas regarder dans le faisceau laser..**



**Attention**

**La non observation de ces avertissements pourrait entraîner un endommagement de l'appareil.**



**Remarque**

**Donne des conseils utiles simplifiant l'utilisation et la manipulation.**



**L'appareil est conforme aux directives de l'UE applicables.**



**Ce produit est conforme à la législation britannique en vigueur.**

**Voir la déclaration de conformité UKCA sur Internet à l'adresse suivante [www.renfert.com](http://www.renfert.com).**



**L'appareil est soumis à la directive UE 2002/96/CE (directive WEEE).**

### ► Énumération, point important à noter

- énumération
- sous-point de l'énumération

⇒ Instruction / opération nécessaire / saisie / ordre des opérations :

Vous êtes invité(e) à effectuer les opérations mentionnées et ce, dans l'ordre indiqué.

◆ Résultat d'une opération / réaction de l'appareil / réaction du programme :

L'appareil ou le programme réagit à une opération que vous avez effectuée ou à un événement particulier.

Les autres symboles seront présentés au fur et à mesure de leur apparition.

## 2. Sécurité

### 2.1 Utilisation conforme

L'appareil sert à réaliser des trous de fixation pour pins de différents systèmes de pins dans des arca- des dentaires en plâtre ou résine de modelage (par ex. à base de polyuréthane).

L'appareil peut également être utilisé pour réaliser des trous dans des plaques de base en résine.

Il est utilisé exclusivement dans des laboratoires dentaires professionnels ou des laboratoires intégrés dans des cabinets dentaires.

### 2.2 Utilisation non conforme

L'appareil ne doit pas être utilisé :

- Pour percer des métaux.
- Pour fraiser.

L'appareil n'est pas prévu pour une utilisation à des fins privées dans un environnement domestique.

Toute utilisation autre que celle décrite dans le présent mode d'emploi est considérée comme étant non conforme. Le fabricant décline toute responsabilité pour les dommages en résultant.

Seules les pièces de rechange fournies par la société Renfert doivent être utilisées avec cet appareil.

## 2.3 Conditions ambiantes pour une utilisation en toute sécurité

L'appareil ne doit être exploité :

- que dans des locaux intérieurs,
- que jusqu'à une hauteur de 2 000 m au-dessus du niveau de la mer,
- qu'à une température ambiante de 5 à 40 °C [de 41 à 104 °F] \*),
- que sous une humidité relative de 80 % à 31 °C [87,8 °F] au maximum, diminuant linéairement pour atteindre une humidité relative de 50 % à 40 °C [104 °F] \*),
- en cas d'alimentation secteur que si les variations de tension ne dépassent pas 10 % de la valeur nominale,
- qu'à un degré de pollution 2,
- qu'avec la catégorie de surtension II.

\*) De 5 à 30 °C [41 à 86 °F], l'appareil sera opérationnel si l'humidité ne dépasse pas 80 %. À des températures de 31 à 40 °C [87,8 à 104 °F], l'humidité devra diminuer proportionnellement afin de garantir la disponibilité opérationnelle (à 35 °C [95 °F] = 65 % d'humidité, à 40 °C [104 °F] = 50 % d'humidité, par exemple). L'appareil ne doit jamais être exploité si la température ambiante dépasse 40 °C [104 °F].

## 2.4 Conditions d'environnement pour le stockage et le transport

Pour le stockage et le transport, les conditions d'environnement à respecter sont les suivantes:

- température ambiante comprise entre - 20 à + 60 °C [- 4 à + 140 °F],
- humidité relative maximale de 80 %.

## 2.5 Indications de dangers et avertissements



### 2.5.1 Remarques générales

- ▶ Si l'appareil n'est pas utilisé conformément au présent mode d'emploi, la protection prévue ne peut plus être garantie.
- ▶ L'appareil ne doit être mis en service qu'avec un câble d'alimentation doté d'une fiche adaptée au type local de prise électrique. Seul un personnel spécialisé en électrotechnique est autorisé à effectuer la transformation éventuellement nécessaire.
- ▶ L'appareil ne doit être mis en service que si la tension indiquée sur sa plaque signalétique correspond à celle du réseau électrique régional.
- ▶ L'appareil ne doit être branché que sur une prise de courant étant reliée au circuit de protection.
- ▶ La fiche d'alimentation doit être facilement accessible.
- ▶ Avant de procéder à toute intervention sur ses éléments électriques, débranchez toujours l'appareil.
- ▶ L'observation des prescriptions nationales concernant le service et la vérification de sécurité répétitive des appareils électriques est la responsabilité d'opérateur. En Allemagne il s'agit de la prescription 3 de la DGUV (assurance nationale contre les accidents) en relation avec la norme VDE 0701-0702 (fédération des industries de l'électrotechnique, de l'électronique).
- ▶ Il faut vérifier régulièrement l'absence de détériorations (telles que pliures, fissures, porosité) ou de signes de vieillissement sur les câbles de raccordement (par ex. câble d'alimentation), les tuyaux et le boîtier (par ex. film recouvrant les touches). Les appareils présentant des défauts ou dont les câbles, les tuyaux ou le boîtier sont défectueux ne doivent plus être utilisés !
- ▶ Les appareils endommagés doivent être immédiatement mis hors service. Débrancher la fiche d'alimentation et prendre des mesures afin d'empêcher toute remise en service. Envoyer l'appareil pour réparation !
- ▶ N'utiliser l'appareil que sous surveillance.
- ▶ Prière de bien vouloir respecter les instructions nationales préventives aux accidents!
- ▶ Vous trouverez des informations sur REACH et SVHC sur notre site internet [www.renfert.com](http://www.renfert.com) dans la section Service.

### 2.5.2 Remarques spécifiques

- ▶ Attention ! Rayonnement laser ! Laser de classe 2 ! Ne pas regarder dans le faisceau !
- ▶ Ne pas utiliser l'appareil pour fraiser. Risque de blessure en cas de rupture du foret.
- ▶ Ne jamais toucher le foret tant que l'appareil est alimenté en tension. Risque de blessure en cas de démarrage inopiné de l'appareil !
- ▶ Attacher les cheveux longs et ne pas porter de vêtements amples ou ouverts lors du travail avec le Top spin. Ils risquent de se faire happer et enrouler et de causer ainsi des blessures.
- ▶ Ne pas toucher le foret en rotation.

- ▶ **N'utiliser l'appareil que si un modèle y est déposé.**
- ▶ **Lors du forage, ne pas tenir le modèle directement au-dessus du point laser projeté – risque de blessure.**

FR

## **2.6 Personnel autorisé**

L'utilisation et la maintenance de l'appareil ne sont autorisées qu'à un personnel formé à cet effet. Les travaux de réparation qui ne sont pas décrits dans cette information utilisateur ne doivent être effectués que par un électricien spécialisé.

## **2.7 Clause de non-responsabilité**

Dans les cas suivants, l'entreprise Renfert GmbH refuse toute demande de dommages-intérêts et de garantie :

- ▶ **si le produit a été utilisé dans d'autres buts que ceux mentionnés dans le mode d'emploi ;**
- ▶ **si le produit a été transformé ou modifié d'une manière quelconque - à l'exception des modifications décrites dans le mode d'emploi ;**
- ▶ **si le produit n'a pas été réparé par les soins d'un revendeur spécialisé ou s'il n'est pas utilisé avec des pièces de rechange d'origine Renfert ;**
- ▶ **si le produit continue à être utilisé bien qu'il présente des défaillances de sécurité ou des dommages visibles ;**
- ▶ **si le produit a subi des chocs mécaniques ou s'il a été fait tomber.**

## 3. Description du produit

### 3.1 Description générale

Le Top spin est un positionneur pour pins servant à réaliser, dans des arcades dentaires en plâtre ou en résine de modelage ainsi que dans des plaques de base en résine, les trous de fixation requis pour les pins de différents systèmes de pins.

Le laser de visée permet de positionner le trou de manière précise en dessous du moignon dentaire souhaité.

Afin de permettre un remplacement facile et sans outil du foret, l'appareil est équipé d'un dispositif de serrage rapide.

À l'aide du socle pivotable, il est possible d'utiliser l'appareil dans une position inclinée à 14°.

### 3.2 Composants et éléments fonctionnels

- |                                       |  |
|---------------------------------------|--|
| 1 Laser de visée                      | 8 Câble d'alimentation avec fiche                |
| 2 Table de forage                     | 9 Surface sensible (marche/arrêt)                |
| 3 Indicateur d'état de fonctionnement | 10 Clé à six pans                                |
| 4 Conteneur à poussière               | 11 Capot anti-poussière                          |
| 5 Socle                               | 12 Butée de profondeur (sous la table de forage) |
| 6 Butée position d'arrêt supérieure   | 13 Indication de danger Laser                    |
| 7 Dispositif d'arrêt de la broche     |  |

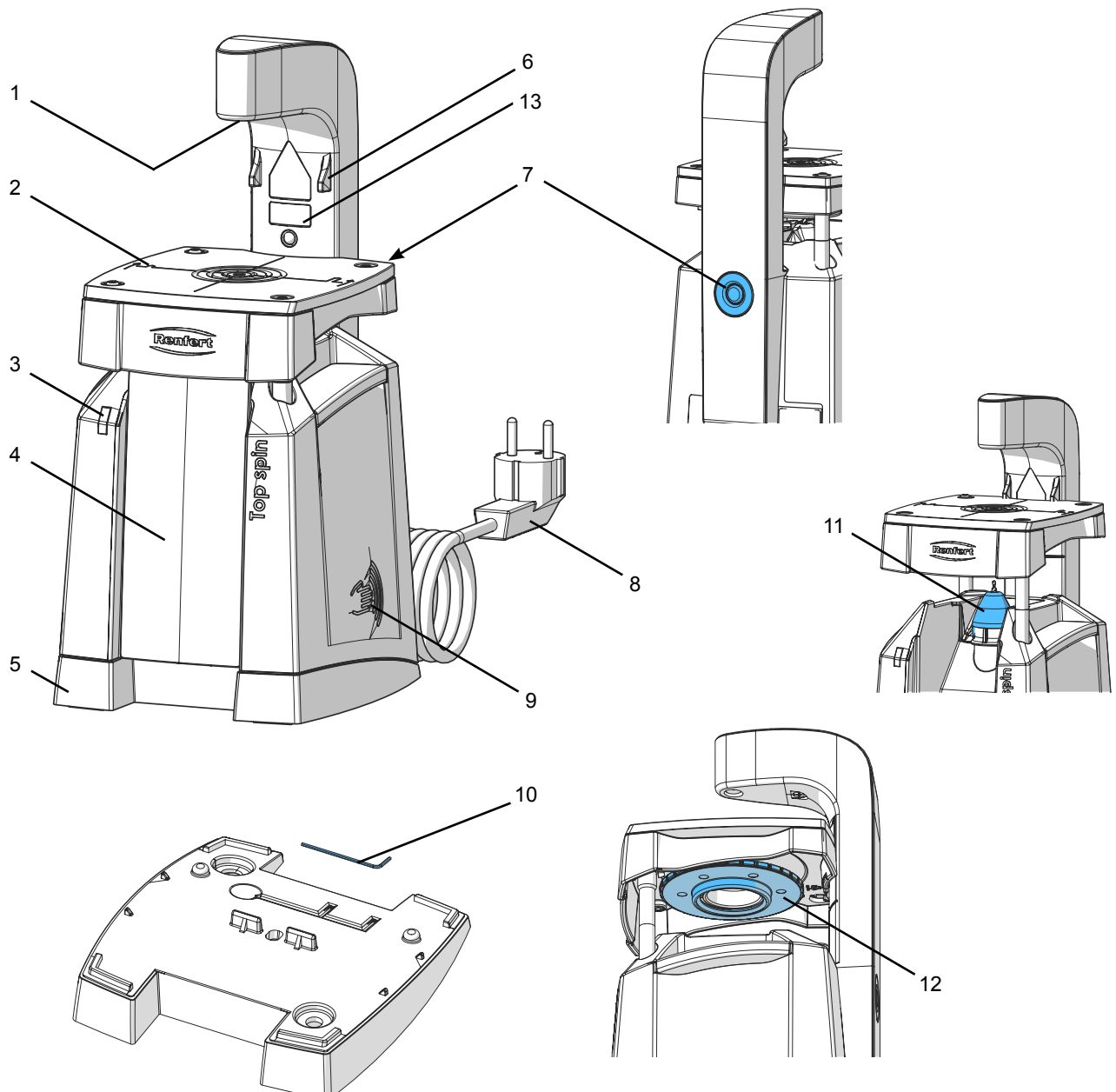


Fig. 1

### 3.3 Étendue de la livraison

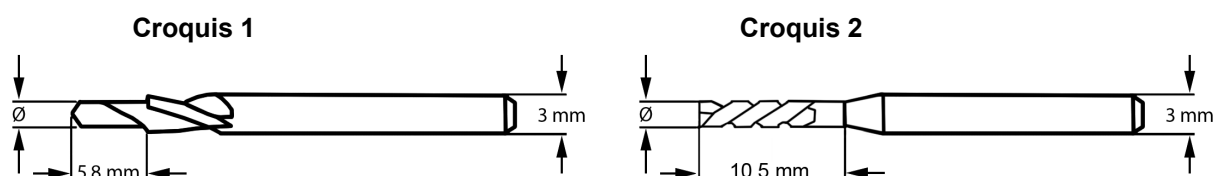
- 1 Top spin
- 1 Foret étagé, taille : large
- 1 Mode d'emploi
- 1 Clé à six pans
- 1 Vis sans tête de rechange
- 1 Jeu d'autocollants Laser

FR

### 3.4 Accessoires

Référence	Désignation	Taille	Ø de foret	
5010 0198	Foret étagé, 3 pcs	small	1,98 mm	Croquis 1
5010 0200	Foret étagé, 3 pcs	medium	2,00 mm	
5010 0202 *)	Foret étagé, 3 pcs	large	2,02 mm	
367 0157	Foret pour Smart-Pin, 3 pcs	small	1,57 mm	Croquis 2
367 0159 *)	Foret pour Smart-Pin, 3 pcs	medium	1,59 mm	
367 0161	Foret pour Smart-Pin, 3 pcs	large	1,61 mm	

(\*) Recommandé pour le système de pins de Renfert. Pour réaliser des trous plus petits ou plus larges, vous pouvez choisir parmi les forets des tailles « small » « medium » et « large ».



## 4. Mise en service

### 4.1 Déballage

- ⇒ Sortez l'appareil et les accessoires du carton de transport.
- ⇒ Vérifiez qu'il ne manque rien à la livraison (voir chapitre 3.3, « Étendue de la livraison »).

### 4.2 Installation

- ⇒ Installer l'appareil sur un support plan et solide.
- ⇒ Sélectionner la position de travail souhaitée, Fig. 2 (voir chap. 5.4).

### 4.3 Changer l'indication de danger laser

- ⇒ Détacher l'autocollant de danger laser dans votre langue nationale du jeu d'autocollants et l'appliquer sur l'avertissement qui se trouve sur l'appareil (13, Fig.1).

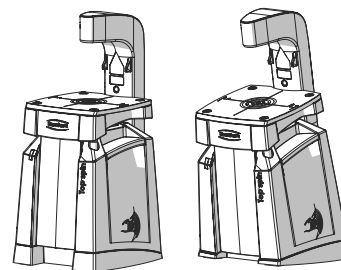


Fig. 2

### 4.4 Raccordement électrique



**Avant de procéder au raccordement électrique, vérifiez que la tension indiquée sur la plaque signalétique concorde avec la tension de l'alimentation locale.**

- ⇒ Dérouler le câble d'alimentation et brancher la fiche dans une prise.

## 5. Utilisation

### 5.1 Mise en marche/à l'arrêt

L'appareil est mis en marche et à l'arrêt en touchant la surface sensible (9).

⇒ Mettre l'appareil en marche, toucher la surface sensible (9) avec la paume pendant env. 1 s sans exercer de pression.

- ◆ L'indicateur d'état de fonctionnement (3) s'allume.
- ◆ Le laser de visée (1) s'allume.

Le moteur de forage se met en marche lorsque la table de forage (2) est poussée vers le bas.



**Ne faire tourner le moteur que si un foret est installé !**

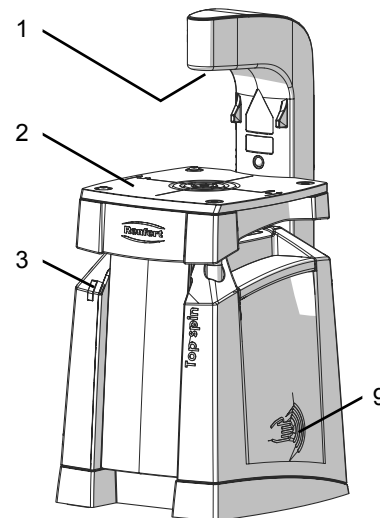


Fig. 3

#### 5.1.1 Auto Off

L'appareil comprend de plus un dispositif de coupure automatique.

Lorsque l'appareil n'est pas utilisé pendant 3 mn, il s'éteint automatiquement.

### 5.2 Réglage de la profondeur de forage

La profondeur de forage peut être réglée au moyen de la butée de profondeur réglable qui se trouve sous la table de forage (12) ; procéder à des forages d'essai, si nécessaire.

Les symboles sur la table de forage indiquent le sens de rotation :

- A : trou plus court
- B : trou plus profond



**La profondeur de forage change d'env. 0,1 mm à chaque clic de la butée de profondeur.**

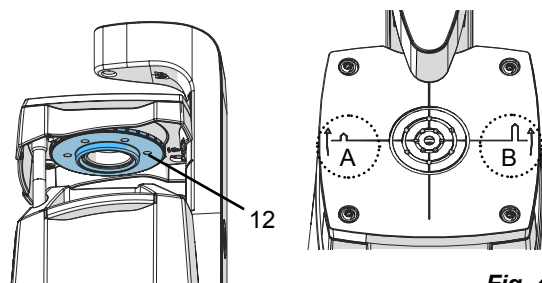


Fig. 4

### 5.3 Forage

⇒ Placer l'arcade dentaire sur la table de forage (2, Fig. 1) et l'ajuster sous le laser de visée (1, Fig. 1).

⇒ Tenir l'arcade dentaire des deux mains.

⇒ Pousser la table de forage vers le bas jusqu'à la butée de profondeur.

- ◆ Le moteur de forage démarre automatiquement et le trou est percé par en bas dans l'arcade dentaire.

⇒ Guider la table de forage vers le haut.

- ◆ Le moteur de forage s'arrête dès que la table de forage a atteint sa position initiale.

#### 5.3.1 Utilisation des anneaux de repérage

Pour obtenir un positionnement encore plus précis des trous, il est possible de s'aider des anneaux de repérage (20) qui se trouvent sur la surface de la table, à côté du laser de visée.

En cas d'arcades dentaires minces ou de moignons rapprochés, il peut être très difficile de respecter les écarts minimum entre les différents pins et le bord de l'arcade dentaire.

Procédure à suivre :

⇒ Amener le bord extérieur de l'arcade dentaire jusqu'au bord du trou.

(Fig. 6.1)

⇒ Réaliser le premier forage.

- ◆ Avec un foret de 2 mm, on obtient ainsi un écart de 2 mm par rapport au bord extérieur de l'arcade dentaire (avec un foret de 1,6 mm, on obtient un écart de 2,2 mm).

⇒ Déplacer l'arcade dentaire jusqu'au bord extérieur du premier anneau de repérage (Fig. 6.2).

⇒ Réaliser le deuxième forage.

- ◆ On obtient ainsi un écart de 3 mm entre les trous.

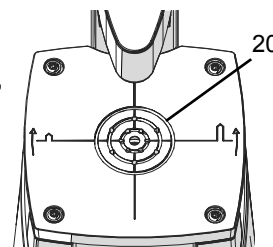


Fig. 5



En général, le diamètre extérieur total (pin + gaine) se situe entre 2,5 et 4 mm. Cela laisse un jeu de 1 à 2 mm entre les gaines (Fig. 6.3).

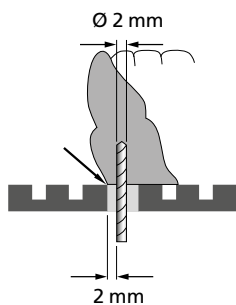


Fig. 6.1

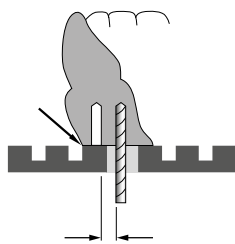


Fig. 6.2

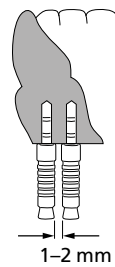


Fig. 6.3

## 5.4 Changement de la position de travail

- ⇒ Arrêter l'appareil, puis le débrancher du secteur.
- ⇒ Poser l'appareil sur le côté.
- ⇒ Desserrer/enlever l'écrou papillon (21).
- ⇒ Retirer le socle (5) et le remettre en place après l'avoir tourné de 180°.
- ⇒ Veiller à la bonne fixation du socle sur le boîtier.
- ⇒ Serrer l'écrou papillon à la main (ne pas utiliser d'outil !).
- ⇒ Remettre l'appareil en place.

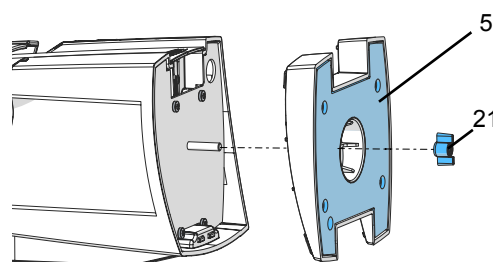


Fig. 7

## 5.5 Changement du foret

- ⇒ Arrêter l'appareil, puis le débrancher du secteur.
- ⇒ Pousser la table de forage (2) jusqu'en butée (6) vers le haut.
  - ◆ La table de forage s'enclenche dans la position supérieure.
- ⇒ Repousser les dépôts de poussière dans le conteneur à poussière (4, Fig. 1) à l'aide d'un pinceau ou en tapotant légèrement et extraire le conteneur à poussière par l'avant en le saisissant au bord inférieur.
- ⇒ Retirer le capot anti-poussière (11, Fig. 1).
- ⇒ Appuyer sur le dispositif d'arrêt de la broche (7, Fig. 1) et tourner l'écrou de serrage (22) jusqu'à ce que le dispositif d'arrêt de la broche s'encliquette.
- ⇒ Continuer à appuyer sur le dispositif d'arrêt de la broche.
- ⇒ Desserrer l'écrou de serrage à la main.
- ⇒ Extraire le foret.
- ⇒ Insérer le nouveau foret jusqu'en butée dans la pince de serrage.
- ⇒ Serrer l'écrou de serrage à la main (ne pas utiliser d'outil !).
- ⇒ Remettre en place le capot anti-poussière.

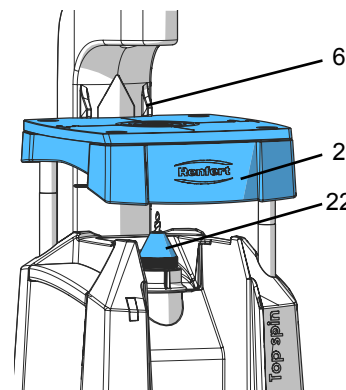


Fig. 8



***S'il est difficile ou impossible d'extraire le foret, il est possible de desserrer davantage la pince de serrage en poussant brièvement le foret vers le bas. Le foret peut ensuite être aisément extrait par le haut.***

## 5.6 Adaptation de la longueur du foret

La butée du foret (une vis sans tête) en dessous de la pince de serrage empêche que le foret ne glisse vers le bas dans la pince de serrage lors du forage, ce qui entraînerait des trous plus courts.

Pour que le moteur de forage puisse atteindre son régime, la pointe du foret doit se situer à au moins 5 mm en dessous de la surface de la table de forage.

C'est pourquoi, en cas d'utilisation d'un foret avec une longueur totale de plus de 37 mm, il faut adapter la butée du foret à l'aide de la clé à six pans (10) jointe.



**Le réglage de la butée du foret est prévu pour l'adaptation unique à une longueur de foret et non pas pour être effectué fréquemment.**

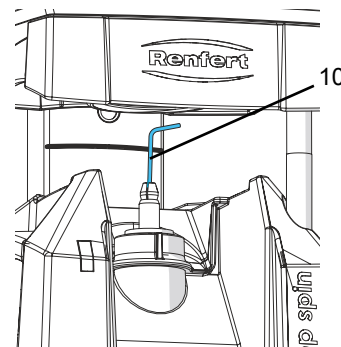


Fig. 9

**i** **En cas d'utilisation de forets de longueurs différentes, il faut régler la longueur en fonction du foret le plus long.**

**i** **Le réglage de la profondeur du trou s'effectue exclusivement à l'aide de la butée de profondeur (voir chap. 5.2).**

- ⇒ Arrêter l'appareil, puis le débrancher du secteur.
- ⇒ Déposer le foret (voir chap. 5.5, « Changement du foret »).
- ⇒ La pince de serrage ne doit pas être retirée, elle sert à guider la clé à six pans.
- ⇒ Appuyer sur le dispositif d'arrêt de la broche (7, Fig. 1) et tourner la broche de forage jusqu'à ce que le dispositif d'arrêt de la broche s'encliquette.
- ⇒ Continuer à appuyer sur le dispositif d'arrêt de la broche.
- ⇒ Avec la clé à six pans (10) jointe, faire rentrer la butée jusqu'à ce que la pointe du foret se situe à au moins 5 mm en dessous de la surface de la table de forage.
  - ◆ La butée du foret est déplacée de 0,45 mm à chaque tour.
- ⇒ Vérifier le réglage
  - Mettre en place le foret, il ne doit pas être serré lors de cette opération.
  - Abaisser la table jusqu'à la rainure de repérage (23) dans le bras laser.
  - La pointe du foret ne doit pas encore dépasser de la table.
- ⇒ Rectifier le réglage, si nécessaire.

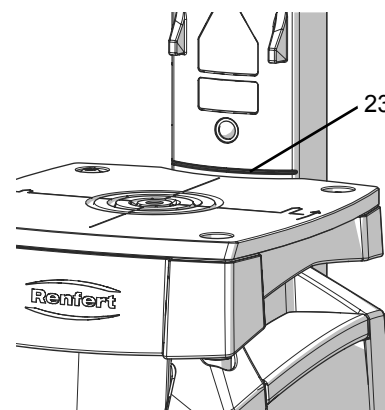


Fig. 10

**i** **Si, en raison d'un réglage trop fréquent de la butée du foret, celle-ci n'est plus suffisamment fixée et que le foret glisse alors vers le bas dans la pince de serrage lors du forage et que les trous ne sont donc plus assez profonds, il est possible de remplacer la vis sans tête par celle qui est jointe.**

## 5.7 Forage de résine

- ⇒ Installer un foret pour résine conique (voir chap. 5.5).
- ⇒ **NE PAS** mettre en place le capot anti-poussière (11, Fig. 1).
- ⇒ Si nécessaire, adapter la butée du foret (voir chap. 5.6).
- ⇒ Régler la butée de profondeur pour la profondeur de forage (voir chap. 5.2).
- ⇒ Réaliser un forage d'essai.
- ⇒ Si nécessaire, réajuster la butée de profondeur pour la profondeur de forage (1 clic = 0,1 mm).

**i** **Éliminer régulièrement les copeaux du foret.**

**i** **Si, lors du forage de résine, la table de forage est abaissée trop rapidement, le foret risque de gripper et de s'arrêter.**  
**Trouver la vitesse adéquate en réalisant des essais.**

Si le foret gripe parce que la table de forage a été abaissée trop rapidement :

- ◆ le moteur de forage s'arrête.
- ◆ l'indicateur d'état de fonctionnement (3, Fig. 1) clignote brièvement ;
- ◆ au bout d'une seconde, le moteur de forage est mis plusieurs fois en marche à un régime plus faible, jusqu'à ce que la table de forage se trouve à nouveau dans sa position initiale.

Si ces opérations ne permettent pas de dégager le foret, procéder de la manière suivante :

- ⇒ Débrancher la fiche.
- ⇒ Appuyer sur le dispositif d'arrêt de la broche (7, Fig. 1) et tourner la plaque de base jusqu'à ce que le dispositif d'arrêt de la broche s'encliquette.
- ⇒ Continuer à appuyer sur le dispositif d'arrêt de la broche.
- ⇒ Dégager la plaque de base du foret en tournant en alternance dans les deux sens.

## 6. Nettoyage / Maintenance



Il n'y a pas de pièces à l'intérieur de l'appareil qui nécessiteraient de la maintenance.  
Il est interdit d'ouvrir l'appareil, sauf de la manière décrite ci-après !

FR



Pour le nettoyage de l'appareil, n'utiliser qu'un chiffon humide.

**Ne pas utiliser de produits de nettoyage contenant des solvants ou abrasifs.**

### 6.1 Vidage du conteneur à poussière

La poussière produite pendant le forage est acheminée dans le conteneur à poussière par le biais des plans inclinés du boîtier.

Pour vider le conteneur à poussière :

- ⇒ Pousser la table de forage jusqu'en butée vers le haut.
  - ◆ La table de forage s'enclenche dans la position supérieure.
- ⇒ Repousser les dépôts de poussière dans le conteneur à poussière (4) à l'aide d'un pinceau ou en tapotant légèrement et extraire le conteneur à poussière par l'avant en le saisissant au bord inférieur.
- ⇒ Vider le conteneur à poussière.
- ⇒ Mettre en place le conteneur à poussière d'abord en haut dans le boîtier puis l'enfoncer en bas.
  - ◆ Le conteneur à poussière s'encliquette.

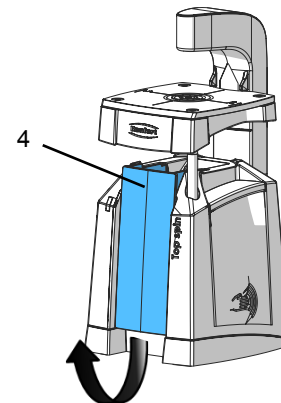


Fig. 11



*Si l'appareil se trouve dans une position de travail inclinée, il faut le basculer légèrement vers l'arrière pour pouvoir retirer le conteneur à poussière.*

### 6.2 Nettoyage du dispositif de serrage rapide



*N'utiliser pas l'air comprimé pour nettoyer autour du dispositif de serrage rapide.*

Arrêter l'appareil, puis le débrancher du secteur.

- ⇒ Pousser la table de forage jusqu'en butée vers le haut.
  - ◆ La table de forage s'enclenche dans la position supérieure.
- ⇒ Repousser les dépôts de poussière dans le conteneur à poussière (4, Fig. 1) à l'aide d'un pinceau ou en tapotant légèrement et extraire le conteneur à poussière par l'avant en le saisissant au bord inférieur.
- ⇒ Retirer le capot anti-poussière (11, Fig. 1).
- ⇒ Appuyer sur le dispositif d'arrêt de la broche (7, Fig. 1) et tourner l'écrou de serrage (22, Fig. 8) jusqu'à ce que le dispositif d'arrêt de la broche s'encliquette.
- ⇒ Continuer à appuyer sur le dispositif d'arrêt de la broche.
- ⇒ Desserrer l'écrou de serrage à la main.
- ⇒ Retirer la pince de serrage.
- ⇒ Nettoyer l'écrou de serrage et la pince de serrage.

### 6.3 Pièces de rechange

Les pièces de rechange et les pièces soumises à une usure naturelle se trouvent dans le catalogue des pièces sur le site internet [www.renfert.com/p918](http://www.renfert.com/p918).

Les pièces exclues des droits à la garantie (pièces soumises à une usure naturelle et consommables) sont marquées sur le catalogue des pièces de rechange

Le numéro de série et la date de fabrication se trouvent sur la plaque signalétique de l'appareil.

## 7. Élimination de défauts

Erreur	Cause	Remède
L'adaptation de la longueur du foret est impossible parce qu'il est impossible d'introduire la clé à six pans.	<ul style="list-style-type: none"> <li>L'ouverture à six pans de la vis sans tête est colmatée avec de la poussière de forage.</li> </ul>	<ul style="list-style-type: none"> <li>Retirer l'écrou de serrage et la pince de serrage et enlever la poussière de l'ouverture à six pans à l'aide d'un objet pointu.</li> </ul>
Il est impossible de mettre l'appareil en marche.	<ul style="list-style-type: none"> <li>La surface sensible n'a pas été suffisamment touchée ou bien elle n'a pas été touchée assez longtemps.</li> </ul>	<ul style="list-style-type: none"> <li>Poser la paume pendant env. 1 s sur l'endroit repéré sur le boîtier. Il n'est pas nécessaire d'exercer une pression.</li> </ul>
La profondeur de forage change inopinément.	<ul style="list-style-type: none"> <li>Le foret n'est pas assez serré, s'arrête pendant le forage et dérègle ainsi la butée du foret.</li> <li>Le revêtement de la butée du foret (vis sans tête) est usé.</li> </ul>	<ul style="list-style-type: none"> <li>Régler à nouveau la butée du foret (voir chap. 5.6), serrer l'écrou de serrage à la main (sans outil).</li> <li>Monter une vis sans tête de rechange (voir la dernière page du mode d'emploi).</li> </ul>
Le foret ne tourne pas.	<ul style="list-style-type: none"> <li>Le diamètre de la tige du foret est trop petit.</li> </ul>	<ul style="list-style-type: none"> <li>Utiliser un foret dont la tige présente un diamètre situé dans la plage admissible (voir chap. 8 Données techniques). <b>NE PAS</b> serrer davantage la pince de serrage avec un outil !</li> </ul>
Puissance de forage insuffisante.	<ul style="list-style-type: none"> <li>Foret usé.</li> </ul>	<ul style="list-style-type: none"> <li>Remplacer le foret.</li> </ul>
Les trous sont trop grands ou ne sont pas ronds.	<ul style="list-style-type: none"> <li>L'écrou de serrage n'est pas assez serré.</li> </ul>	<ul style="list-style-type: none"> <li>Serrer fermement l'écrou de serrage à la main.</li> </ul>
L'appareil s'éteint inopinément pendant le forage et l'indicateur de fonctionnement s'allume brièvement.	<ul style="list-style-type: none"> <li>La pièce à percer a été poussée trop rapidement contre le foret.</li> </ul>	<ul style="list-style-type: none"> <li>Abaisser rapidement, mais pas brusquement, la table de forage.</li> </ul>

## 8. Données techniques

Tension nominale	230 V
Tension nominale admissible :	100 - 240 V
Fréquence réseau :	50 / 60 Hz
Puissance absorbée lors du forage :	< 12 W
En veille :	< 0,7 W
Laser :	
- Classe de laser :	2
- Longueur d'onde :	630 - 680 nm
Puissance de sortie P <sub>0</sub> , max. :	< 1 mW
Pression acoustique selon la norme DIN EN ISO 11202 :	L <sub>pA</sub> < 70 dB (A)
Dimensions (largeur x hauteur x profondeur) :	153 x 330 x 175 mm [6.0 x 13.0 x 6.9 inch]
Diamètre de tige de foret admissible :	3,00 mm + 0 / - 0,03 mm
Longueur totale du foret (mini - maxi) :	34 - 46 mm [1.34 - 1.81 inch]
Poids, env. :	4,0 kg [8.8 lbs]

## 9. Garantie

En cas d'utilisation conforme, Renfert vous offre une **garantie de 3 ans** sur toutes les pièces de l'appareil.

Afin de pouvoir bénéficier des droits à la garantie, il faut disposer de l'original de la facture de vente délivrée par le revendeur spécialisé.

Les pièces soumises à une usure naturelle ainsi que les pièces consommables sont exclues des droits à la garantie. Ces pièces sont marquées sur la liste des pièces de rechange.

La garantie cessera de jouer dans les cas suivants : une utilisation non conforme, un non-respect des consignes d'utilisation, de nettoyage, de maintenance et de raccordement ; une réparation « maison » ou des réparations n'ayant pas été effectuées par le revendeur spécialisé, une utilisation de pièces de rechange d'autres fabricants ainsi que l'exposition à des influences inhabituelles ou à des influences inadmissibles selon les directives d'utilisation.

L'application de prestations de garantie ne pourra avoir pour effet le prolongement de la garantie.

## 10. Consignes de mise aux déchets

### 10.1 Mise aux déchets de l'appareil

L'élimination de l'appareil doit être effectuée par une entreprise spécialisée. L'entreprise spécialisée doit être informée des résidus nuisibles à la santé qui sont contenus dans l'appareil.

#### 10.1.1 Consignes de mise aux déchets destinées aux pays de l'UE

Pour sauvegarder, protéger et éviter la pollution de l'environnement et pour améliorer le recyclage des matières premières (Recycling), la commission européenne a promulgué une nouvelle directive, selon laquelle les appareils électriques et électroniques doivent être repris par le fabricant, afin de garantir une élimination conforme aux règles ou de conduire à un recyclage adéquat.



***A l'intérieur de l'union européenne tous les appareils qui sont munis de ce symbole ne doivent pas non triés être déposés dans les décharges municipales:***

Veillez s.v.p. vous informer auprès de vos autorités locales sur l'élimination prescrite par la loi.

# Top spin

## Nr. 1840 0000 / 1840 1000

ITALIANO

IT

## Indice

1. Introduzione.....	2
1.1 Simboli utilizzati.....	2
2. Sicurezza.....	2
2.1 Sicurezza.....	2
2.2 Utilizzo improprio.....	2
2.3 Condizioni ambientali per un esercizio sicuro.....	3
2.4 Condizioni ambientali per il magazzinaggio e il trasporto.....	3
2.5 Indicazioni di pericolo e avvisi.....	3
2.5.1 Avvertenze generiche.....	3
2.5.2 Avvertenze specifiche.....	3
2.6 Personale autorizzato.....	4
2.7 Esclusione di responsabilità.....	4
3. Descrizione del prodotto.....	5
3.1 Descrizione generale.....	5
3.2 Gruppi componenti ed elementi funzionali.....	5
3.3 Componenti forniti.....	6
3.4 Accessori.....	6
4. Messa in funzione.....	6
4.1 Disimballaggio.....	6
4.2 Installazione.....	6
4.3 Sostituire l'indicazione di pericolo Laser.....	6
4.4 Collegamento elettrico.....	6
5. Funzione.....	7
5.1 Inserzione / disinserzione (ON / OFF).....	7
5.1.1 Auto Off.....	7
5.2 Regolazione profondità di foratura.....	7
5.3 Foratura.....	7
5.3.1 Utilizzo degli anelli di posizionamento.....	7
5.4 Cambio posizione di lavoro.....	8
5.5 Cambio punta.....	8
5.6 Regolazione della lunghezza punta.....	8
5.7 Foratura di materiali sintetici.....	9
6. Pulizia / Manutenzione.....	10
6.1 Svuotamento del serbatoio raccogli-polvere.....	10
6.2 Pulizia del dispositivo di serraggio rapido.....	10
6.3 Ricambi.....	10
7. Eliminazione dei guasti.....	11
8. Caratteristiche tecniche.....	11
9. Garanzia.....	12
10. Indicazioni per lo smaltimento.....	12
10.1 Smaltimento dell'apparecchio.....	12
10.1.1 Indicazioni per lo smaltimento nei Paesi dell'UE.....	12

# 1. Introduzione

## 1.1 Simboli utilizzati

In questo libretto di istruzioni o sull'apparecchio trova dei simboli con il significato seguente:



**Pericolo**

Sussiste pericolo immediato di lesione. Osservare i documenti allegati!



**Tensione elettrica**

Sussiste pericolo derivante da tensione elettrica.



**Laser**

Non guardare direttamente il raggio laser.



**Attenzione**

In caso di inosservanza sussiste il pericolo di danneggiare l'apparecchio.



**Nota**

Fornisce un'informazione utile per l'azionamento e per semplificare l'uso dell'apparecchio.



L'apparecchio è conforme alle direttive europee applicabili.



Questo prodotto è conforme alla legislazione del Regno Unito.

Vedere la dichiarazione di conformità UKCA su Internet all'indirizzo [www.renfert.com](http://www.renfert.com).



L'apparecchio è soggetto alla direttiva UE 2002/96/CE (Direttiva RAEE).

### ► Enumerazione, da osservare in modo particolare

- Enumerazione
- Enumerazione subordinata

⇒ Istruzione per l'esecuzione di manovre / azione necessaria / immissione dati / sequenza di manovre:  
Si richiede di eseguire le operazioni indicate rispettando l'ordine indicato.

- ◆ Risultato di un'azione / Reazione dell'apparecchio / Reazione del programma:  
L'apparecchio o il programma reagiscono all'azione da lei eseguita, oppure in seguito a un definito evento.

Altri simboli sono spiegati in sede di relativa applicazione.

## 2. Sicurezza

### 2.1 Sicurezza

Top spin è un apparecchio di foratura per l'inserimento di perni di vari sistemi pin in arcate dentali in gesso o in resina sintetica (ad es. su base poliuretana).

L'apparecchio è utilizzabile anche per eseguire fori su basette in materiale sintetico.

L'uso dell'apparecchio è riservato esclusivamente ai laboratori odontotecnici o dentistici professionali.

### 2.2 Utilizzo improprio

L'apparecchio non deve essere azionato:

- per forare il metallo
- per fresare.

L'apparecchio non è destinato all'uso privato in ambito domestico.

Qualsiasi uso diverso da quello prescritto nelle presenti Istruzioni d'uso, è da ritenersi improprio. Il fabbricante declina qualsiasi responsabilità per danni da ciò derivanti.

Per questo apparecchio sono ammessi esclusivamente ricambi forniti dalla ditta Renfert

## 2.3 Condizioni ambientali per un esercizio sicuro

L'apparecchio può essere azionato esclusivamente:

- in ambienti chiusi,
- fino ad una quota di 2.000 m s.l.m.,
- ad una temperatura ambiente compresa tra 5 e 40 °C [41 e 104 °F] \*),
- con un'umidità relativa massima dell' 80 % a 31 °C [87,8 °F], con decremento lineare fino al 50 % di umidità relativa a 40 °C [104 °F] \*),
- con alimentazione elettrica di rete, se le fluttuazioni non superano il 10 % del valore nominale,
- con grado di imbrattamento 2,
- con sovratensione di categoria II,

\*) Da 5 a 30 °C [41 - 86 °F] l'apparecchio è utilizzabile in condizioni di umidità atmosferica fino all' 80 %. In caso di temperature comprese tra 31°C e 40 °C [87,8 - 104 °F] l'umidità atmosferica deve diminuire proporzionalmente, per poter garantire l'azionabilità dell'apparecchio (ad es. a 35 °C [95 °F] = 65 % di umidità, a 40 °C [104 °F] = 50 % di umidità). Con temperature superiori a 40 °C [104 °F] l'azionamento dell'apparecchio non è consentito.

## 2.4 Condizioni ambientali per il magazzinaggio e il trasporto

Per il magazzinaggio e il trasporto si devono rispettare le seguenti condizioni ambientali:

- Temperatura ambiente tra - 20 e + 60 °C [- 4 e + 140 °F],
- umidità relativa massima 80 %.

## 2.5 Indicazioni di pericolo e avvisi



### 2.5.1 Avvertenze generiche

- ▶ In caso l'apparecchio non sia azionato in conformità con il presente manuale di istruzioni, la sicurezza prevista non è più garantita.
- ▶ L'apparecchio può essere azionato esclusivamente con un cavo di rete munito di spina conforme al Paese di utilizzo. Un eventuale adeguamento deve essere eseguito da un elettricista specializzato.
- ▶ L'apparecchio può essere messo in funzione solamente se i dati riportati sulla targhetta identificativa coincidono con le caratteristiche della rete di alimentazione di tensione regionale.
- ▶ L'apparecchio può essere connesso esclusivamente a prese di corrente con allacciamento al cavo di terra.
- ▶ La presa di rete deve essere facilmente accessibile.
- ▶ Scollegare l'apparecchio dalla rete elettrica prima di eseguire qualsiasi lavoro sui componenti elettrici.
- ▶ È responsabilità del titolare assicurare che vengano osservate le prescrizioni nazionali sul funzionamento e le regolari ispezioni di sicurezza delle apparecchiature elettriche. In Germania si tratta del regolamento 3 della DGUV (Assicurazione nazionale contro gli infortuni) assieme alla VDE 0701-0702 (Federazione Nazionale del settore elettrotecnico ed elettronico).
- ▶ Controllare regolarmente i cavi di alimentazione (come ad es. il cavo di rete), i cavi e la struttura esterna (come ad es. il pannello di controllo) per verificare eventuali danni (ad es. pieghe, incrinature, porosità) o segni di invecchiamento.  
Non è più consentito mettere in funzione gli apparecchi che presentano cavi di alimentazione, tubi o componenti della struttura esterna danneggiati o altri difetti!
- ▶ Mettere immediatamente fuori servizio gli apparecchi danneggiati. Scollegare la spina dalla presa di alimentazione elettrica e assicurarsi che non venga riallacciata. Inviare l'apparecchio al servizio assistenza per la riparazione!
- ▶ Azionare l'apparecchio solo sotto il controllo di una seconda persona.
- ▶ Si prega di rispettare le norme nazionali per la prevenzione degli incidenti sul lavoro!
- ▶ Informazioni su REACH e SVHC si trovano sul nostro sito internet [www.renfert.com](http://www.renfert.com) nella sezione Supporto.

### 2.5.2 Avvertenze specifiche

- ▶ **Attenzione! Raggio laser! Laser classe 2! Non guardare direttamente il raggio laser!**
- ▶ Non eseguire lavori di fresatura con l'apparecchio. Pericolo di lesioni in caso di rottura della punta.
- ▶ Non toccare mai la punta con l'alimentazione di tensione collegata. Pericolo di lesioni in caso di improvviso avviamento dell'apparecchio!
- ▶ Non lavorare al Top spin con capelli lunghi, sciolti o indumenti larghi o aperti. Pericolo di lesioni per impigliamento e avvolgimento.
- ▶ Non toccare la punta foratura in movimento.



- ▶ Azionare l'apparecchio solo con il modello appoggiato sul piano di lavoro.
- ▶ Durante la foratura, non tenere il modello con le mani poste direttamente sopra il punto dove viene proiettato il laser, pericolo di lesioni.

## 2.6 Personale autorizzato

L'azionamento e la manutenzione dell'apparecchio devono essere eseguiti esclusivamente da personale specificamente formato e istruito.

Le riparazioni che non sono descritte in questo manuale possono essere eseguite solo da un elettricista qualificato.

## 2.7 Esclusione di responsabilità

Renfert GmbH respingerà qualsiasi istanza di risarcimento danni e pretesa di garanzia nel caso in cui:

- ▶ il prodotto è stato impiegato per usi differenti da quelli descritti nel libretto di istruzioni.
- ▶ Il prodotto è stato modificato in qualsiasi modo – escluse le modifiche descritte nel libretto di istruzioni.
- ▶ Il prodotto non è stato riparato da un centro specializzato o non è stato impiegato con ricambi originali Renfert.
- ▶ Il prodotto è stato ulteriormente utilizzato nonostante evidenti carenze di sicurezza o danni.
- ▶ Il prodotto ha subito urti meccanici o cadute.

# 3. Descrizione del prodotto

## 3.1 Descrizione generale

Top spin è un apparecchio di foratura che serve per eseguire i fori necessari all'inserimento di perni di vari sistemi pin nelle arcate dentali in gesso o in resina sintetica, e in basette di materiale sintetico. Il puntamento laser permette il corretto posizionamento del foro al di sotto del moncone desiderato. Per sostituire le punte in modo semplice e senza l'uso di attrezzi, l'apparecchio è dotato di dispositivo di serraggio rapido.

Ruotando la base girevole, è possibile azionare l'apparecchio in posizione inclinata di 14°.

## 3.2 Gruppi componenti ed elementi funzionali

- 1 Puntamento laser
- 2 Piano di lavoro
- 3 Spia di funzione
- 4 Serbatoio raccogli-polvere
- 5 Base girevole
- 6 Arresto posizione di innesto superiore
- 7 Blocco mandrino
- 8 Cavo con spina di alimentazione
- 9 Tasto a sfioramento (ON / OFF)
- 10 Chiave a brugola
- 11 Protezione antipolvere
- 12 Arresto profondità (sotto il piano di lavoro)
- 13 Indicazione di pericolo Laser

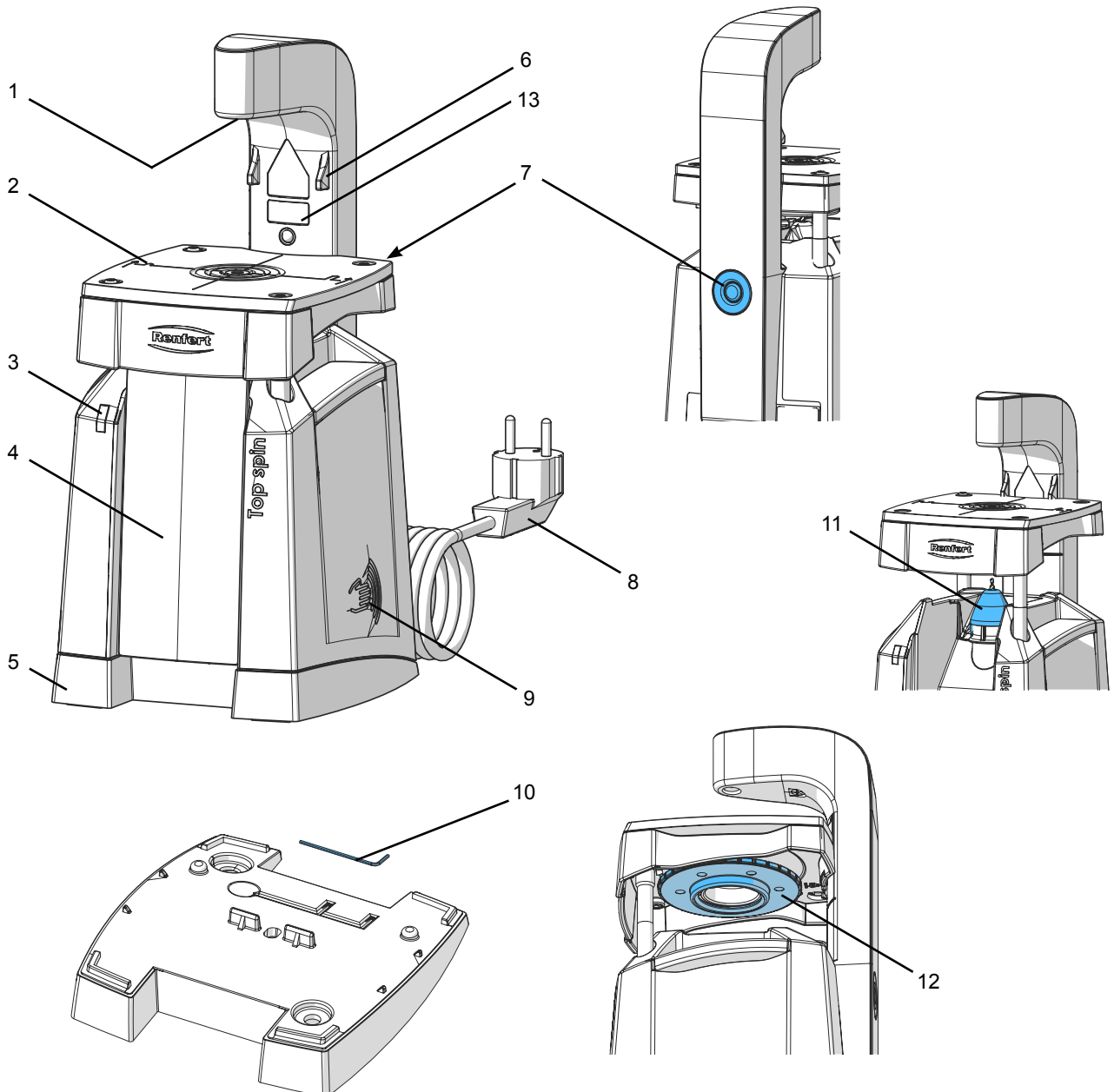


Fig. 1

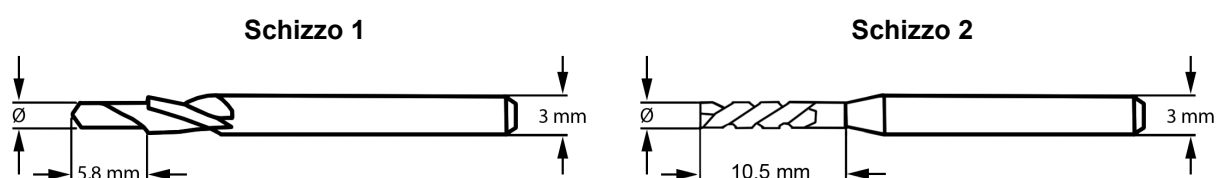
### 3.3 Componenti forniti

- 1 Top spin
- 1 Fresa a gradino, misura: large
- 1 Istruzioni per l'uso
- 1 Chiave a brugola
- 1 Ricambio perno filettato
- 1 Kit di adesivi Laser

### 3.4 Accessori

Articolo n.	Descrizione	Misura	Ø punta	
5010 0198	Punta a gradino, 3 pz.	small	1,98 mm	<b>Schizzo 1</b>
5010 0200	Punta a gradino, 3 pz.	medium	2,00 mm	
5010 0202 *)	Punta a gradino, 3 pz.	large	2,02 mm	
367 0157	Punta per Smart-Pin, 3 pz.	small	1,57 mm	<b>Schizzo 2</b>
367 0159 *)	Punta per Smart-Pin, 3 pz.	medium	1,59 mm	
367 0161	Punta per Smart-Pin, 3 pz.	large	1,61 mm	

\*) Raccomandata per sistema pin di Renfert Per fori più piccoli o più grandi sono disponibili punte nelle misure „small“, „medium“ e „large“.



## 4. Messa in funzione

### 4.1 Disimballaggio

- ⇒ Estrarre l'apparecchio e i relativi accessori dalla scatola d'imballaggio.
- ⇒ Verificare la completezza della fornitura (vedi capitolo 3.3 „Componenti forniti“).

### 4.2 Installazione

- ⇒ Appoggiare l'apparecchio su una superficie piana e stabile.
- ⇒ Scegliere la posizione di lavoro desiderata, fig. 2 (vedi cap. 5.4).

### 4.3 Sostituire l'indicazione di pericolo Laser

- ⇒ Staccare l'indicazione di pericolo nella lingua nazionale dal kit di adesivi e applicarlo sull'adesivo che si trova sull'apparecchio (13, fig. 1).

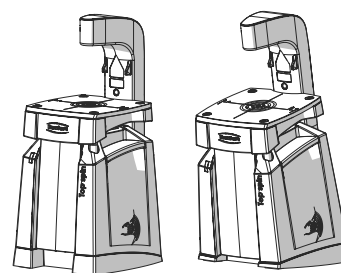


Fig. 2

### 4.4 Collegamento elettrico



**Prima di eseguire il collegamento elettrico, verificare che il valore di tensione riportato sulla targhetta dell'apparecchio corrisponda a quello dell'alimentazione di tensione disponibile in loco.**

- ⇒ Svolgere il cavo di alimentazione e inserire la spina di alimentazione nella presa elettrica.

## 5. Funzione

### 5.1 Inserzione / disinserzione (ON / OFF)

Inserire o disinserire l'apparecchio tramite il tasto a sfioramento (9).  
 ⇒ Per inserire l'apparecchio, toccare il tasto a sfioramento (9) con la superficie della mano per circa 1 secondo senza premere.

- ◆ La spia di funzione (3) si accende.
- ◆ Il puntamento laser (1) si accende.

Il motore di foratura si avvia non appena il piano di lavoro (2) viene premuto verso il basso.



**Azionare il motore di foratura solo a punta montata!**

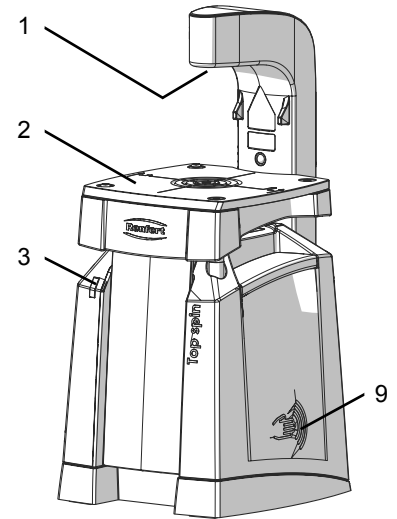


Fig. 3

#### 5.1.1 Auto Off

L'apparecchio è inoltre provvisto di funzione di spegnimento automatico. Se per un tempo di 3 minuti l'apparecchio non viene azionato, si disinserisce automaticamente.

### 5.2 Regolazione profondità di foratura

La profondità di foratura è regolabile mediante il dispositivo di arresto profondità posto al di sotto del piano di lavoro (12), se necessario eseguire dei fori di prova. I simboli posti sul piano di lavoro indicano il senso di rotazione:

- A: foro più corto
- B: foro più profondo



**La profondità di foratura è regolabile di circa 0,1 mm per ogni scatto del dispositivo di arresto profondità.**

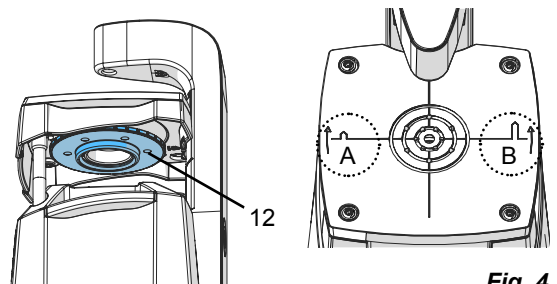


Fig. 4

### 5.3 Foratura

⇒ Posizionare l'arcata sul piano di lavoro (2, fig. 1) e allineare il puntamento laser (1, fig. 1).

⇒ Tenere ferma l'arcata con entrambe le mani.

⇒ Premere verso il basso il piano di lavoro fino all'arresto in profondità.

- ◆ Il motore di foratura si avvia automaticamente e il foro viene eseguito dal basso entro l'arcata.

⇒ Risollevarlo il piano di lavoro.

- ◆ Il motore di foratura si arresta non appena il piano di lavoro ritorna nella sua posizione iniziale.

#### 5.3.1 Utilizzo degli anelli di posizionamento

Per stabilire in modo ancora più preciso la posizione dei fori, oltre al puntamento laser, sulla superficie del piano di lavoro sono incisi degli anelli di posizionamento (20).

In caso di arcate o monconi stretti, è a volte molto difficile rispettare le distanze minime tra i singoli perni e il bordo dell'arcata.

Procedura:

⇒ Posizionare il bordo esterno dell'arcata a margine del foro. (fig. 6.1)

⇒ Eseguire il primo foro.

- ◆ Con una punta da 2 mm si ottiene una distanza di 2 mm dal bordo esterno dell'arcata (con una punta da 1,6 mm, una distanza di 2,2 mm).

⇒ Spostare l'arcata fino a raggiungere il bordo esterno del primo anello di posizionamento (fig. 6.2).

⇒ Eseguire il secondo foro.

- ◆ Si ottiene così una distanza di 3 mm tra i fori.

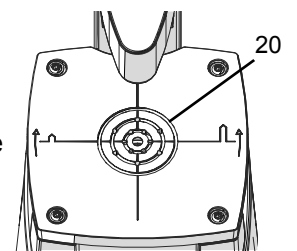


Fig. 5

Di regola, il diametro esterno complessivo (perno + guaina) è compreso tra 2,5 e 4 mm. Tra una guaina e l'altra resta così uno spazio di 1 - 2 mm (fig. 6.3).

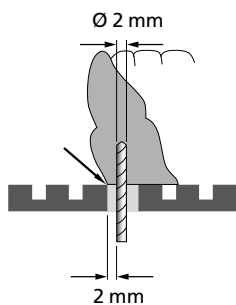


Fig. 6.1

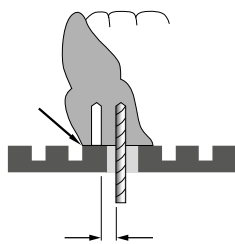


Fig. 6.2

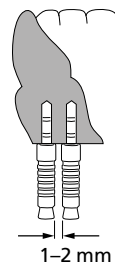


Fig. 6.3

## 5.4 Cambio posizione di lavoro

- ⇒ Disinserire l'apparecchio e scollegare la spina di alimentazione.
- ⇒ Inclinare l'apparecchio sul lato.
- ⇒ Allentare / rimuovere i dadi ad alette (21).
- ⇒ Rimuovere la base girevole (5) e reinserirla dopo averla girata di 180°.
- ⇒ Verificare il corretto posizionamento della base rispetto all'apparecchio.
- ⇒ Stringere manualmente i dadi ad alette (non utilizzare utensili!).
- ⇒ Risollevarlo l'apparecchio.

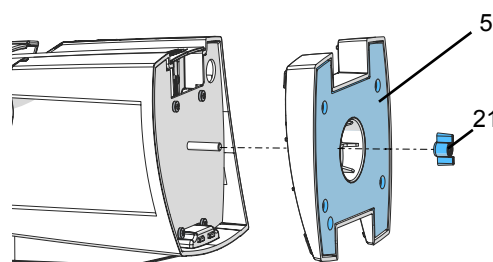


Fig. 7

## 5.5 Cambio punta

- ⇒ Disinserire l'apparecchio e scollegare la spina di alimentazione
- ⇒ Spingere verso l'alto il piano di lavoro (2) fino all'arresto (6).
  - ◆ Il piano di lavoro scatta in posizione superiore.
- ⇒ Rimuovere la polvere con un pennello o picchiettando leggermente sul serbatoio raccogli-polvere (4, fig. 1), quindi estrarre il serbatoio raccogli-polvere dal lato inferiore.
- ⇒ Rimuovere la protezione antipolvere (11, fig.1).
- ⇒ Premere il blocco mandrino (7, fig.1) e ruotare il dado di serraggio (22) fino allo scatto del blocco mandrino.
- ⇒ Mantenere sempre premuto il blocco mandrino.
- ⇒ Allentare manualmente il dado di serraggio.
- ⇒ Estrarre la punta.
- ⇒ Inserire una nuova punta nella pinza di serraggio fino all'arresto.
- ⇒ Stringere manualmente il dado di serraggio (non utilizzare utensili!).
- ⇒ Riposizionare la protezione antipolvere.

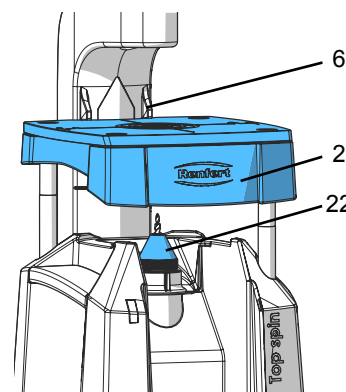


Fig. 8



**Se non si riesce o risulta difficile estrarre la punta, è possibile allentare ulteriormente la pinza di serraggio premendo brevemente la punta verso il basso. A questo punto la punta è facilmente estraibile verso l'alto.**

## 5.6 Regolazione della lunghezza punta

Un arresto (perno filettato) sotto la pinza di serraggio impedisce che la punta rientri nella pinza durante la foratura e che quindi siano eseguiti fori più corti. Per permettere al motore di raggiungere la velocità di regime, è necessario che l'estremità della punta si trovi almeno 5 mm sotto la superficie del piano di lavoro.

Quindi, se si utilizza una punta con una lunghezza complessiva superiore a 37 mm, è necessario regolare l'arresto punta con l'ausilio della chiave a brugola (10) fornita in dotazione.

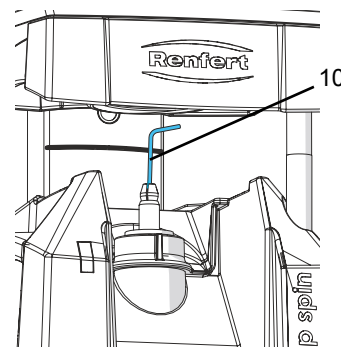


Fig. 9



**La regolazione dell'arresto punta è previsto per impostare in via eccezionale una lunghezza punta e non per una regolazione frequente.**

**i** Se si utilizzano punte di diversa lunghezza, occorre effettuare la regolazione corrispondente in base alla punta più lunga.

**i** La regolazione della profondità di foratura si esegue esclusivamente attraverso l'arresto profondità (vedi cap. 5.2).

- ⇒ Disinserire l'apparecchio e scollegare la spina di alimentazione
- ⇒ Smontare la punta (vedi cap. 5.5 „Cambio della punta“).
- ⇒ Non si deve rimuovere la pinza di serraggio, in quanto serve da guida per la chiave a brugola.
- ⇒ Premere il blocco mandrino (7, fig. 1) e ruotare il mandrino porta-punta fino allo scatto del blocco mandrino.
- ⇒ Mantenere sempre premuto il blocco mandrino.
- ⇒ Con la chiave a brugola (10) fornita in dotazione, avvitare l'arresto fino a quando l'estremità della punta si trova almeno 5 mm al di sotto della superficie del piano di lavoro.
  - ◆ Ogni giro della chiave corrisponde ad una regolazione dell'arresto punta di 0,45 mm.
- ⇒ Controllare la regolazione.
  - Inserire la punta, senza stringerla.
  - Abbassare il piano di lavoro fino alla tacca (23) posta sul braccio del laser.
  - L'estremità della punta non deve ancora sporgere dal piano di lavoro.
- ⇒ Se necessario, correggere la regolazione.

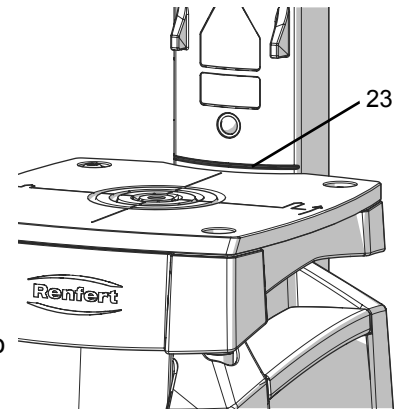


Fig. 10

**i** Se a causa di una regolazione troppo frequente dell'arresto punta, quest'ultima non viene più bloccata in modo sufficiente, con conseguente rientro della punta nella pinza di serraggio durante la foratura ed esecuzione di fori non sufficientemente profondi, è possibile sostituire il perno filettato con quello di ricambio fornito in dotazione.

## 5.7 Foratura di materiali sintetici

- ⇒ Montare la punta conica per materiali sintetici (vedi cap. 5.5).
- ⇒ **NON** montare la protezione antipolvere (11, fig. 1).
- ⇒ Se necessario, regolare l'arresto punta (vedi cap. 5.6).
- ⇒ Regolare l'arresto della profondità di foratura (vedi cap. 5.2).
- ⇒ Eseguire una foratura di prova.
- ⇒ Se necessario, regolare ulteriormente l'arresto della profondità di foratura (1 scatto = 0,1 mm).

**i** Rimuovere regolarmente i trucioli di foratura dalla punta.

**i** Se durante la foratura nel materiale sintetico, il piano di lavoro viene abbassato troppo rapidamente, la punta può restare incastrata e bloccarsi. Eseguire delle prove per individuare la velocità adeguata.

Se a causa dell'abbassamento troppo rapido del piano di lavoro, la punta rimane incastrata:

- ◆ il motore viene disinserito
- ◆ la spia di funzione (3, fig. 1) lampeggia brevemente
- ◆ il motore viene riattivato dopo 1 secondo a bassa velocità, fino a quando il piano di lavoro si trova nuovamente in posizione iniziale.

Se la punta non si è ancora liberata, procedere come segue:

- ⇒ scollegare la spina di alimentazione.
- ⇒ Premere il blocco mandrino (7, fig. 1) e ruotare la basetta fino allo scatto del blocco mandrino.
- ⇒ Mantenere sempre premuto il blocco mandrino.
- ⇒ Liberare la basetta facendo ruotare la punta avanti e indietro.

## 6. Pulizia / Manutenzione



L'apparecchio non contiene al suo interno dei pezzi che richiedono interventi di manutenzione. Non aprire l'apparecchio oltre a quanto descritto in seguito!

Per pulire l'apparecchio passare un panno umido.

**Non utilizzare detergenti abrasivi o contenenti solventi.**



### 6.1 Svuotamento del serbatoio raccogli-polvere

La polvere di foratura viene deviata nel serbatoio raccogli-polvere attraverso il piano inclinato sul corpo dell'apparecchio.

Per svuotare il serbatoio raccogli-polvere:

- ⇒ spingere verso l'alto il piano di lavoro fino all'arresto.
  - ◆ Il piano di lavoro scatta in posizione superiore.
- ⇒ Rimuovere la polvere con un pennello o picchiettando leggermente sul serbatoio raccogli-polvere (4), quindi estrarre il serbatoio raccogli-polvere dal lato inferiore.
- ⇒ Svuotare del serbatoio raccogli-polvere.
- ⇒ Reinscrivere il serbatoio raccogli-polvere nell'apparecchio dapprima sul lato superiore, quindi nella parte inferiore.
  - ◆ Il serbatoio raccogli-polvere scatta in posizione.



**Se l'apparecchio si trova in posizione di lavoro inclinata, è necessario inclinarlo leggermente all'indietro per poter estrarre il serbatoio raccogli-polvere.**

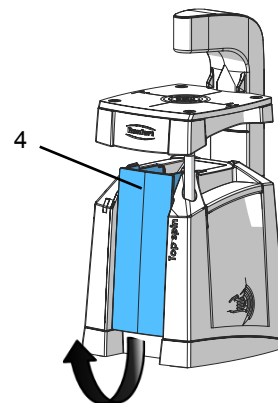


Fig. 11

### 6.2 Pulizia del dispositivo di serraggio rapido



**Non utilizzare l'aria compressa per pulire l'ambito del dispositivo di serraggio rapido.**

Disinserire l'apparecchio e scollegare la spina di alimentazione.

- ⇒ Spingere verso l'alto il piano di lavoro fino all'arresto.
  - ◆ Il piano di lavoro scatta in posizione superiore.
- ⇒ Rimuovere la polvere con un pennello o picchiettando leggermente sul serbatoio raccogli-polvere (4, fig. 1), quindi estrarre il serbatoio raccogli-polvere dal lato inferiore.
- ⇒ Rimuovere la protezione antipolvere (11, fig. 1).
- ⇒ Premere il blocco mandrino (7, fig. 1) e ruotare il dado di serraggio (22, fig. 8) fino allo scatto del blocco mandrino.
- ⇒ Mantenere sempre premuto il blocco mandrino.
- ⇒ Allentare manualmente il dado di serraggio.
- ⇒ Estrarre la pinza di serraggio.
- ⇒ Pulire il dado e la pinza di serraggio.

### 6.3 Ricambi

Le parti di consumo e i ricambi sono riportati nella lista dei ricambi che si trova sul sito internet [www.renfert.com/p918](http://www.renfert.com/p918).

Le componenti escluse dalla garanzia (parti soggette ad usura o di consumo) sono marcate nella lista dei ricambi.

Il numero di serie e la data costruzione si trovano sulla targhetta dell'apparecchio.

## 7. Eliminazione dei guasti

Errore	Causa	Rimedio
Regolazione della lunghezza punta impossibile a causa della chiave a brugola che non si inserisce.	<ul style="list-style-type: none"> <li>L'esagono cavo del perno filettato è ostruito dalla polvere di foratura.</li> </ul>	<ul style="list-style-type: none"> <li>Smontare dado e pinza di serraggio e rimuovere la polvere dall'esagono cavo con l'ausilio di un oggetto appuntito.</li> </ul>
L'apparecchio non si inserisce.	<ul style="list-style-type: none"> <li>Attivazione troppo breve o troppo leggera del tasto a sfioramento.</li> </ul>	<ul style="list-style-type: none"> <li>Appoggiare la superficie della mano per circa 1 sec. sul punto contrassegnato sul corpo esterno dell'apparecchio. Non è necessario esercitare pressione.</li> </ul>
Variazione improvvisa della profondità di foratura.	<ul style="list-style-type: none"> <li>La punta non è sufficientemente bloccata, resta ferma durante la fase di foratura spostando il relativo arresto.</li> <li>Rivestimento dell'arresto punta (perno filettato) consumato.</li> </ul>	<ul style="list-style-type: none"> <li>Regolare nuovamente l'arresto punta (vedi cap. 5.6), stringere saldamente a mano il dado di serraggio (senza l'impiego di utensili).</li> <li>Inserire il perno filettato di ricambio (vedi ultima pagina delle Istruzioni d'uso).</li> </ul>
La punta non gira.	<ul style="list-style-type: none"> <li>Diametro del codolo della punta troppo piccolo.</li> </ul>	<ul style="list-style-type: none"> <li>Utilizzare punte con diametro codolo appropriato (vedi cap. 8 Caratteristiche tecniche). <b>NON</b> ruotare oltre la pinza di serraggio con un utensile!</li> </ul>
Scarsa potenza di foratura.	<ul style="list-style-type: none"> <li>Punta consumata.</li> </ul>	<ul style="list-style-type: none"> <li>Sostituire la punta.</li> </ul>
Fori troppo grandi od ovalizzati.	<ul style="list-style-type: none"> <li>Dado di serraggio non sufficientemente bloccato.</li> </ul>	<ul style="list-style-type: none"> <li>Stringere saldamente a mano il dado di serraggio.</li> </ul>
L'apparecchio si disinserisce improvvisamente durante la foratura e la spia di funzione si illumina brevemente.	<ul style="list-style-type: none"> <li>Pezzo da lavorare premuto troppo repentinamente sulla punta.</li> </ul>	<ul style="list-style-type: none"> <li>Abbassare il piano di lavoro rapidamente ma non di colpo.</li> </ul>

## 8. Dati tecnici

Tensione nominale	230 V
Tensione di rete ammessa:	100 - 240 V
Frequenza di rete:	50 / 60 Hz
Potenza assorbita in fase di foratura:	< 12 W
in stand-by:	< 0,7 W
Laser:	
- Classe laser:	2
- Lunghezza albero:	630 - 680 nm
Potenza in uscita P0, max.:	< 1 mW
Livello di pressione acustica sec. DIN EN ISO 11202:	LpA < 70 dB(A)
Dimensioni (larghezza x altezza x profondità):	153 x 330 x 175 mm [6.0 x 13.0 x 6.9 inch]
Diametro ammesso codolo punta:	3,00 mm + 0 / - 0,03 mm
Lunghezza complessiva punta (min. - max.):	34 - 46 mm [1.34 - 1.81 inch]
Peso, ca.:	4,0 kg [8.8 lbs]



## 9. Garanzia

Nell'ambito di un utilizzo conforme alle prescrizione, Renfert concede su tutti i componenti dell'apparecchio **una garanzia di 3 anni**.

Presupposto necessario per il ricorso alla garanzia è l'esibizione della fattura d'acquisto originale emessa dal rivenditore specializzato.

Sono esclusi dalla garanzia i pezzi soggetti a naturale usura nonché i pezzi di consumo. Questi pezzi sono contrassegnati nell'elenco dei pezzi di ricambio.

La garanzia decade in caso di utilizzo improprio, inosservanza delle norme di azionamento, pulizia, manutenzione e connessione, riparazioni eseguite in proprio o non eseguite dai centri specializzati, impiego di ricambi di altre marche e in caso di circostanze inusuali o non ammesse dalle norme d'uso. Le prestazioni di garanzia non prevedono proroghe della garanzia stessa.

IT

## 10. Indicazioni per lo smaltimento

### 10.1 Smaltimento dell'apparecchio

Per lo smaltimento dell'apparecchio è necessario rivolgersi ad una ditta specializzata. Tale ditta specializzata deve essere informata riguardo ai residui nocivi per la salute presenti all'interno dell'apparecchio.

#### 10.1.1 Indicazioni per lo smaltimento nei Paesi dell'UE

Per preservare e tutelare l'ambiente, prevenire l'inquinamento ambientale e migliorare il riciclaggio delle materie prime (Recycling), la Commissione Europea ha emanato una direttiva secondo cui i dispositivi elettrici e elettronici vengono restituiti al produttore, per destinarli allo smaltimento a norma o al riciclaggio.



***Nell'Unione Europea, gli apparecchi contrassegnati con il simbolo seguente non devono essere smaltiti nella raccolta rifiuti residenziali non differenziata:***

Per informazioni su uno smaltimento conforme rivolgersi alle autorità locali.

# Top spin

## Nr. 1840 0000 / 1840 1000

ESPAÑOL

ES

## Contenido

1. Introducción.....	2
1.1 Símbolos.....	2
2. Seguridad.....	2
2.1 Finalidad de aplicación.....	2
2.2 Utilización contraria al uso previsto.....	2
2.3 Condiciones externas para un funcionamiento seguro.....	3
2.4 Condiciones externas para el almacenamiento y transporte.....	3
2.5 Indicaciones de peligro y advertencia.....	3
2.5.1 Indicaciones generales.....	3
2.5.2 Indicaciones específicas.....	3
2.6 Personas autorizadas.....	4
2.7 Exención de responsabilidad.....	4
3. Descripción del producto.....	5
3.1 Descripción general.....	5
3.2 Módulos y elementos funcionales.....	5
3.3 Volumen de suministro.....	6
3.4 Accesorios.....	6
4. Puesta en funcionamiento.....	6
4.1 Desembalaje.....	6
4.2 Instalación.....	6
4.3 Sustituir indicación de peligro Láser.....	6
4.4 Conexión eléctrica.....	6
5. Manejo.....	7
5.1 Conexión/desconexión.....	7
5.1.1 Auto Off.....	7
5.2 Ajuste de la profundidad de perforación.....	7
5.3 Perforar.....	7
5.3.1 Utilización de las marcas de anillo.....	7
5.4 Cambio de la posición de trabajo.....	8
5.5 Sustitución de la broca.....	8
5.6 Adaptación de la longitud de la broca.....	8
5.7 Perforación en plástico.....	9
6. Limpieza / Mantenimiento.....	10
6.1 Vaciado del depósito de polvo.....	10
6.2 Limpieza del dispositivo de fijación rápida.....	10
6.3 Piezas de repuesto.....	10
7. Eliminación de averías.....	11
8. Características técnicas.....	11
9. Garantía.....	12
10. Advertencias sobre la eliminación de residuos.....	12
10.1 Eliminación del aparato.....	12
10.1.1 Advertencia sobre la eliminación de residuos para los países de la UE.....	12

# 1. Introducción

## 1.1 Símbolos

En las presentes instrucciones de uso y en el mismo aparato encontrará símbolos con el siguiente significado:



**Peligro**

**Peligro inminente de sufrir lesiones. Se deben consultar los documentos que se acompañan.**



**Tensión eléctrica**

**Peligro por tensión eléctrica..**



**Láser**

**No mirar directamente al haz láser.**



**Atención**

**El incumplimiento de la indicación implica el riesgo de que se produzcan daños en el aparato.**



**Nota**

**Proporciona información útil para el manejo, simplificando la operabilidad.**



**El aparato cumple las pertinentes normativas de la UE.**



**Este producto cumple con la legislación británica pertinente.**

**Véase la declaración de conformidad de la UKCA en Internet en [www.renfert.com](http://www.renfert.com).**



**El aparato está sujeto a la normativa UE 2002/96/EG (normativa WEEE).**

### ► Se debe respetar sobre todo la siguiente enumeración

- Enumeración
- Enumeración subordinada

⇒ Instrucción de manipulación / acción requerida / introducción / sucesión de trabajo:

Se le pedirá que realice la manipulación indicada en el orden especificado.

◆ Resultado de una manipulación / reacción del aparato / reacción del programa:

El aparato o programa reacciona a su manipulación, o porque se produjo un evento determinado.

Otros símbolos se explicarán con el uso.

## 2. Seguridad

### 2.1 Finalidad de aplicación

El aparato es una perforadora para realizar perforaciones de fijación para pines de diferentes sistemas de pines en coronas dentadas de yeso o plástico de moldeado (p.ej. con base de poliuretano).

El aparato también puede utilizarse para realizar perforaciones en placas de zócalo de plástico.

La utilización se realiza exclusivamente en laboratorios dentales profesionales o laboratorios odontológicos.

### 2.2 Utilización contraria al uso previsto

El aparato no debe usarse:

- Para realizar perforaciones en metales.
- Para trabajos de fresado.

El aparato no ha sido diseñado para uso privado doméstico.

Cualquier utilización distinta a la descrita en este manual se considera contraria al uso previsto.

En dichos casos, el fabricante no responde por los daños resultantes.

Solamente se deben emplear con el aparato las piezas de repuesto de la empresa Renfert suministradas.

## 2.3 Condiciones externas para un funcionamiento seguro

El aparato puede funcionar solo:

- en espacios interiores,
- hasta una altitud de 2.000 m sobre el nivel del mar,
- con una temperatura ambiental de 5 – 40 °C [41 - 104 °F] \*),
- con una humedad relativa del 80 % con 31 °C [87,8 °F], linealmente descendiente hasta el 50 % de humedad relativa con 40 °C [104 °F] \*),
- con alimentación eléctrica de la red cuando las fluctuaciones de tensión no superan el 10 % del valor nominal,
- con grado de contaminación 2,
- con categoría de sobretensión II.

\*) Con 5 – 30 °C [41 – 86 °F] se puede usar el aparato con una humedad atmosférica de hasta el 80 %. Con temperaturas de 31 - 40 °C [87,8 – 104 °F], la humedad atmosférica debe disminuir proporcionalmente para garantizar la disponibilidad de aplicación (p. ej. con 35 °C [95 °F] = 65 % de humedad atmosférica, con 40 °C [104 °F] = 50 % de humedad atmosférica). Con temperaturas superiores a 40 °C [104 °F] no se puede poner en funcionamiento el aparato.

## 2.4 Condiciones externas para el almacenamiento y transporte

Durante el almacenamiento y transporte se deben cumplir las siguientes condiciones externas:

- temperatura ambiental - 20 – + 60 °C [- 4 – + 140 °F],
- máxima humedad relativa 80 %.

## 2.5 Indicaciones de peligro y advertencia



### 2.5.1 Indicaciones generales

- ▶ Si no se acciona el aparato siguiendo las presentes instrucciones de uso, ya no quedará garantizada la protección estipulada.
- ▶ El dispositivo se puede poner en funcionamiento solo mediante un cable de red con un sistema de enchufe específico del país. La eventual reconstrucción debe realizarla siempre un experto electrotécnico.
- ▶ El aparato deberá ponerse solo en funcionamiento cuando coincidan las especificaciones de la placa característica con las especificaciones de la red regional.
- ▶ El aparato deberá enchufarse solo a tomas de corriente que se encuentren conectadas al sistema conductor de protección.
- ▶ El enchufe de red debe contar con un fácil acceso.
- ▶ Antes de realizar cualquier tipo de trabajo en los componentes eléctricos, separar el aparato de la red.
- ▶ El cumplimiento de las disposiciones nacionales referentes al servicio y repetidas pruebas de seguridad de aparatos eléctricos es responsabilidad de la compañía operadora. En Alemania se trata del reglamento 3 del DGUV (Seguro Legal de Accidentes) junto con la VDE 0701-0702 (Federación Nacional de las Empresas de los Sectores Electrotécnico y Electrónico).
- ▶ Supervisar con regularidad las líneas de conexión (como p. ej. el cable de red), las mangueras y la carcasa (como p. ej. el panel de control) en busca de posibles daños (p. ej. pandeos, fisuras, porosidad) o maduración.  
¡No se deberán accionar los aparatos con líneas de conexión, mangueras o con piezas de la carcasa dañadas o cualquier otro defecto!
- ▶ Desconectar de inmediato los aparatos dañados. Desconectar el enchufe de red y asegurar a que no se vuelva a conectar. ¡Enviar el aparato para su reparación!
- ▶ Accionar el aparato solo bajo supervisión.
- ▶ ¡Respete las normas nacionales sobre prevención de riesgos en el trabajo!
- ▶ Encontrará informaciones acerca del reglamento REACH y las sustancias SVHC en nuestra página Web [www.renfert.com](http://www.renfert.com) en el área Postventa.

### 2.5.2 Indicaciones específicas

- ▶ ¡Atención! ¡Radiación láser! ¡Láser de categoría 2! ¡No mirar directamente al haz láser!
- ▶ No realizar trabajos de fresado con el aparato. Peligro de lesiones por rotura de la broca.
- ▶ No tocar nunca la broca con el suministro de tensión conectado. ¡Existe peligro de lesiones en el momento en el que el taladro se pone en marcha!
- ▶ No trabajar con pelo largo suelto o prendas amplias con el Top spin. Peligro de lesiones por atrapamiento.
- ▶ No tocar la broca en movimiento.
- ▶ Manejo del aparato únicamente con el modelo colocado.
- ▶ No sujetar el modelo durante la perforación por encima del punto láser proyectado – peligro de lesiones.

## 2.6 Personas autorizadas

El manejo y mantenimiento del aparato lo podrán realizar solo personas debidamente instruidas. Las reparaciones que no se hayan descrito en las presentes instrucciones de uso, las podrá realizar solo un experto electricista.

## 2.7 Exención de responsabilidad

Renfert GmbH declina cualquier derecho a indemnización o garantía cuando:

- ▶ se utiliza el producto para otros usos de los descritos en las instrucciones de uso.
- ▶ se modifica el producto de alguna forma y manera, con excepción de las modificaciones descritas en las instrucciones de uso.
- ▶ no es la tienda especializada la que repara el producto o este no usa piezas de recambio Renfert originales.
- ▶ se continúa utilizando el producto, a pesar de deficiencias de seguridad o daños reconocibles.
- ▶ el producto se encuentra expuesto a golpes mecánicos o este se deja caer.

# 3. Descripción del producto

## 3.1 Descripción general

Top spin es un perforador de pines, para realizar perforaciones de fijación necesarias para los pines de diferentes sistemas de pines en coronas dentadas de yeso o plástico de modelado, así como en placas de zócalo de plástico.

El láser permite realizar un posicionamiento preciso de la perforación debajo del muñón dental deseado. El aparato dispone de un dispositivo de fijación rápida para realizar un cambio sencillo de la broca sin herramientas.

El zócalo giratorio permite utilizar el aparato en una posición de trabajo inclinada 14°.

ES

## 3.2 Módulos y elementos funcionales

- |  |  |
|--|--|
| 1 Láser                                  | 8 Cable de red con enchufe                           |
| 2 Mesa de perforación                    | 9 Superficie sensitiva (conexión/desconexión)        |
| 3 Indicación de funcionamiento           | 10 Llave Allen                                       |
| 4 Depósito de polvo                      | 11 Campana protectora del polvo                      |
| 5 Zócalo                                 | 12 Tope de profundidad (bajo la mesa de perforación) |
| 6 Tope de la posición superior de encaje | 13 Indicación de peligro Láser                       |
| 7 Fijación de husillo                    |  |

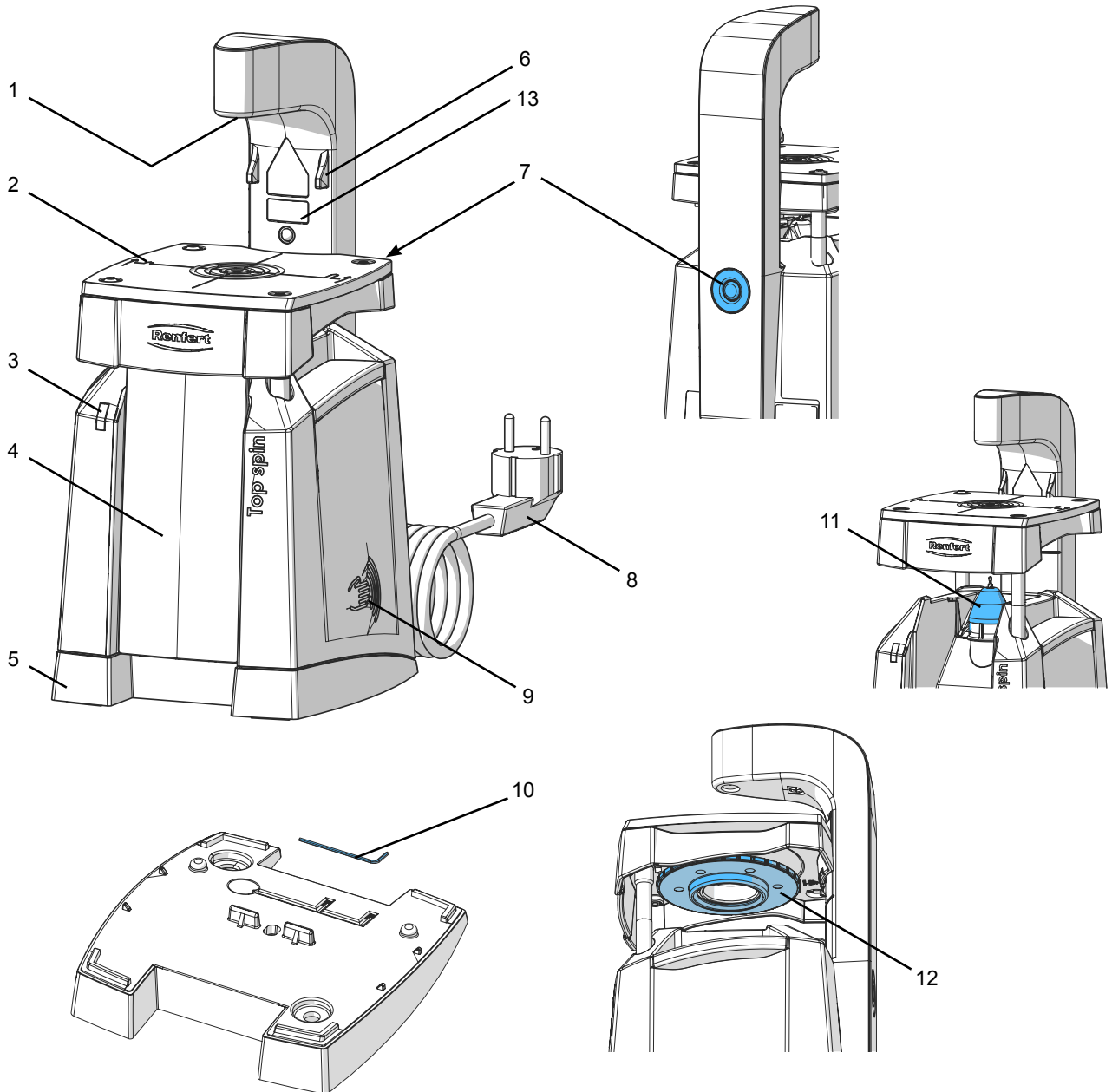


Fig. 1

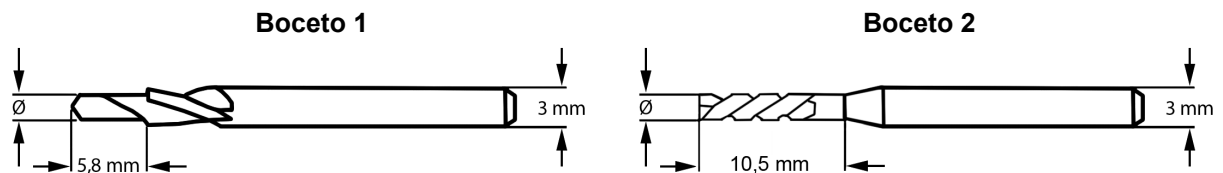
### 3.3 Volumen de suministro

- 1 Top spin
- 1 Perforador progresivo, tamaño: large
- 1 Manual de instrucciones
- 1 Llave Allen
- 1 Pasado roscado de repuesto
- 1 Juego de adhesivos Láser

### 3.4 Accesorios

N° de artículo	Denominación	Tamaño	Ø de broca	
5010 0198	Perforador progresivo, 3 ud	small	1,98 mm	<b>Boceto 1</b>
5010 0200	Perforador progresivo, 3 ud	medium	2,00 mm	
5010 0202 *)	Perforador progresivo, 3 ud	large	2,02 mm	
367 0157	Perforador Smart Pin, 3 ud	small	1,57 mm	<b>Boceto 2</b>
367 0159 *)	Perforador Smart Pin, 3 ud	medium	1,59 mm	
367 0161	Perforador Smart Pin, 3 ud	large	1,61 mm	

(\*) Recomendado para sistema de pines de Renfert. Si se desean realizar perforaciones más estrechas o amplias existen disponibles los tamaños „small“, „medium“ y „large“.



## 4. Puesta en funcionamiento

### 4.1 Desembalaje

- ⇒ Extraiga el aparato y los accesorios del cartón de embalaje.
- ⇒ Compruebe la integridad del suministro (compare el capítulo 3.3 „Volumen de suministro“).

### 4.2 Instalación

- ⇒ Coloque el aparato sobre una base estable.
- ⇒ Elija la posición de trabajo deseada, fig. 2 (véase capítulo 5.4).

### 4.3 Sustituir indicación de peligro Láser

- ⇒ Saque la indicación de peligro Láser que figura en su idioma nacional del juego de adhesivos y péguelo sobre la indicación de peligro actual (13, fig.1).

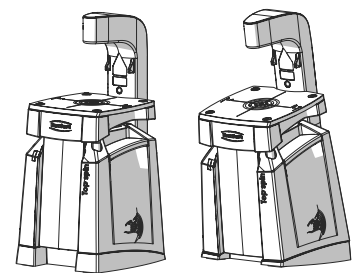


Fig. 2

### 4.4 Conexión eléctrica



**Compruebe antes de realizar la conexión eléctrica que la tensión indicada en la placa identificadora corresponda con los valores dados por la red de tensión local**

- ⇒ Desenrollar el cable de red e introducir el enchufe en la toma de alimentación.

# 5. Manejo

## 5.1 Conexión/desconexión

El aparato se conecta y desconecta tocando la superficie sensitiva (9).  
⇒ Para conectar el aparato, tocar la superficie sensitiva (9) con la superficie de la mano durante aproximadamente 1 segundo sin presionar.

- ◆ La indicación de funcionamiento (3) se ilumina.
- ◆ El láser (1) se ilumina.

El motor de perforación se pone en marcha al presionar la mesa de perforación (2) hacia abajo.



**¡Poner en funcionamiento el motor de perforación únicamente con una broca montada!**

### 5.1.1 Auto Off

El aparato dispone adicionalmente de un dispositivo de desconexión automática. Si no se trabaja con el aparato durante más de 3 minutos, se desconectará automáticamente.

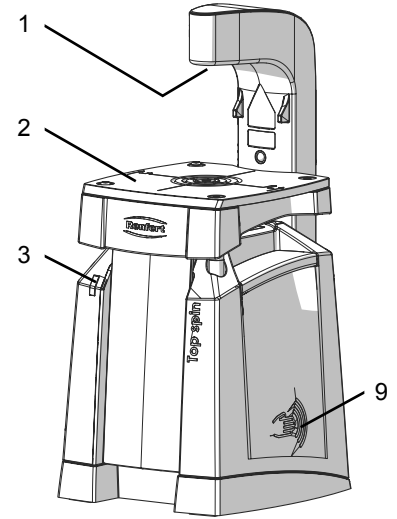


Fig. 3

## 5.2 Ajuste de la profundidad de perforación

La profundidad de perforación se puede ajustar con el tope de profundidad ajustable debajo de la mesa de perforación (12), realizar eventualmente pruebas de perforación.

Los símbolos en la mesa de perforación indican el sentido de giro:

- A: agujero de perforación más corto
- B: agujero de perforación más profundo



**La profundidad de perforación varía aproximadamente 0,1 mm con cada clic del tope de profundidad.**

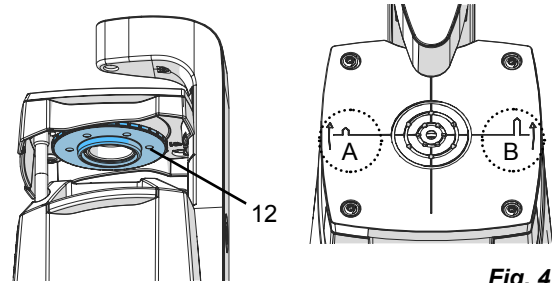


Fig. 4

## 5.3 Perforar

⇒ Colocar la corona de dientes en la mesa de perforación (2, fig. 1) y posicionar bajo el láser (1, fig. 1).

⇒ Sujetar la corona de dientes con ambas manos.

⇒ Presionar la mesa de perforación hacia abajo hasta el tope de profundidad.

- ◆ El motor de perforación arranca automáticamente y el agujero es perforado desde abajo en la corona de dientes.

⇒ Mover la mesa de perforación hacia arriba.

- ◆ El motor de perforación se detiene cuando la mesa de perforación alcanza su posición inicial.

### 5.3.1 Utilización de las marcas de anillo

Para posicionar las perforaciones con mayor precisión, existen junto al láser marcas de anillo (20) auxiliares en la superficie de la mesa.

En coronas de dientes estrechas o muñones de diente estrechos resulta a veces muy complicado mantener las distancias mínimas entre los diferentes pines y el borde de la corona de dientes.

Procedimiento:

⇒ Posiciones el borde exterior de la corona de dientes en el borde del agujero de perforación. (fig. 6.1)

⇒ Realice la primera perforación.

- ◆ De esta forma, con una broca de 2 mm se produce así una distancia de 2 mm con respecto al borde exterior de la corona de dientes (con una broca de 1,6 mm una distancia de 2,2 mm).

⇒ Desplace la corona de dientes hasta el borde exterior de la primera marca de anillo (fig. 6.2).

⇒ Realice la segunda perforación

- ◆ De esta forma obtendrá una distancia de 3 mm entre los agujeros de perforación.

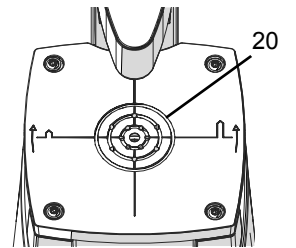


Fig. 5



Por lo general, el diámetro externo total (pin + collar) se encuentra entre 2,5 - 4 mm. De esta forma le queda un juego entre collares de 1 – 2 mm (fig. 6.3).

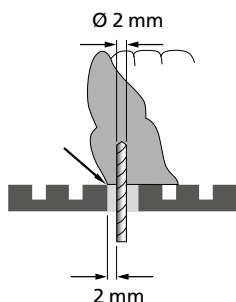


Fig. 6.1

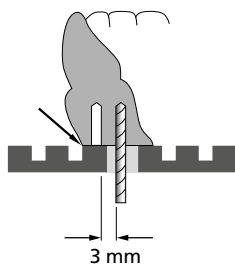


Fig. 6.2

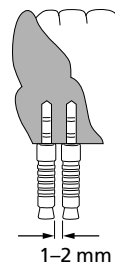


Fig. 6.3

## 5.4 Cambio de la posición de trabajo

- ⇒ Desconectar el aparato y retirar el enchufe.
- ⇒ Colocar el aparato de lado.
- ⇒ Soltar/retirar la tuerca de mariposa (21).
- ⇒ Retirar el zócalo (5) y volver a colocar girado 180°.
- ⇒ Compruebe el asiento correcto del zócalo en la carcasa.
- ⇒ Apretar la tuerca de mariposa con la mano (no utilizar ninguna herramienta).
- ⇒ Colocar el aparato nuevamente de pie.

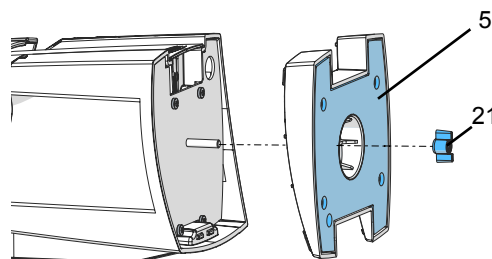


Fig. 7

## 5.5 Sustitución de la broca

- ⇒ Desconectar el aparato y retirar el enchufe.
- ⇒ Desplazar la mesa de perforación (2) hacia arriba hasta el tope (6).
  - ◆ La mesa de perforación encaja en la posición superior.
- ⇒ Empujar el polvo depositado con un pincel o golpeando suavemente en el depósito de polvo (4, fig. 1) y extraer el depósito de polvo tirando hacia delante por el borde inferior.
- ⇒ Retirar la campana protectora de polvo (11, fig.1).
- ⇒ Presionar la fijación del husillo (7, fig.1) y girar la tuerca de fijación (22) hasta que la fijación del husillo encaje.
- ⇒ Mantener pulsada la fijación del husillo.
- ⇒ Soltar la tuerca de fijación con la mano.
- ⇒ Sacar la broca.
- ⇒ Introducir la broca nueva hasta el tope en el portabrocas.
- ⇒ Apretar la tuerca de fijación con la mano (no utilizar ninguna herramienta).
- ⇒ Colocar la campana protectora de polvo.

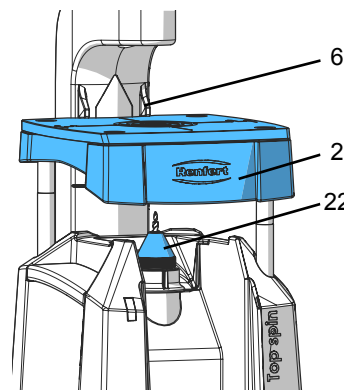


Fig. 8



**Si no es posible extraer la broca o si sale con dificultad, se puede aflojar más el portabrocas presionando brevemente la broca hacia abajo. A continuación se puede extraer fácilmente la broca tirando de ella hacia arriba.**

## 5.6 Adaptación de la longitud de la broca

Un tope de roca (un pasador roscado) debajo del portabrocas evita que la broca se deslice hacia abajo en el portabrocas y que los agujeros sean más cortos por ello.

Para que el motor de perforación pueda alcanzar su velocidad, la punta de la broca debe encontrarse al menos 5 mm por debajo de la superficie de la mesa de perforación.

Por ello, a la utilizar una broca de una longitud total superior a 37 mm o más se debe cambiar el tope de la broca con la llave Allen suministrada (10).



**El ajuste del tope de la broca está previsto para la adaptación única a una longitud de broca y no para un ajuste frecuente.**

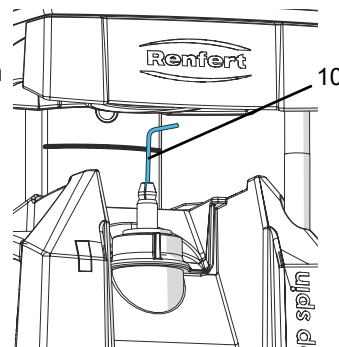


Fig. 9

**i** Al utilizar brocas de diferente tamaño se deberá ajustar la longitud de broca de la broca más larga.

**i** El ajuste de la profundidad de perforación se realiza exclusivamente a través del tope de profundidad (véase cap. 5.2).

- ⇒ Desconectar el aparato y retirar el enchufe.
- ⇒ Desmontar la broca (véase cap. 5.5 „Sustitución de la broca“).
  - El portabrocas no se debe retirar, se emplea como guía para la llave Allen.
- ⇒ Presionar la fijación del husillo (7, fig.1) y girar el husillo de perforación hasta que la fijación del husillo encaje.
- ⇒ Mantener pulsada la fijación del husillo.
- ⇒ Con la llave Allen adjunta (10), introducir el tope mediante giro hasta que la punta de la broca se encuentre al menos 5 mm por debajo de la superficie de la mesa de perforación.
  - ◆ Una vuelta desplaza el tope de perforación 0,45 mm
- ⇒ Comprobar el ajuste
  - Colocar la broca, sin apretarla.
  - Empujar la mesa hacia abajo hasta la ranura de marcación (23) en el brazo del láser.
  - La punta de la broca aún no debe asomar fuera de la mesa.
- ⇒ Corregir eventualmente el ajusten

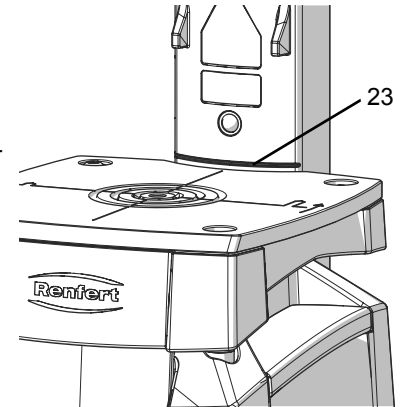


Fig. 10

**i** Si el tope del taladro no se encuentra firmemente alojado debido a su ajuste frecuente, y si por ello el taladro se desliza en el portabrocas hacia abajo al perforar y los agujeros de perforación ya no son suficientemente profundos, se podrá sustituir el pasador roscado por el pasador adjunto.

## 5.7 Perforación en plástico

- ⇒ colocar el perforador cónico para plástico (véase cap. 5.5).
- ⇒ **NO** colocar la cubierta de polvo (11, fig. 1).
- ⇒ Si fuera necesario, adaptar el tope del taladro (véase cap. 5.6).
- ⇒ Ajustar el tope de profundidad para la profundidad de perforación (véase cap. 5.2).
- ⇒ Realizar una perforación de prueba.
- ⇒ Si fuera necesario, reajustar el tope de profundidad para la profundidad de perforación (1 clic = 0,1 mm).

**i** Eliminar frecuentemente las virutas de perforación de la broca.

**i** Si se empuja la mesa de perforación durante la perforación en plástico demasiado rápido hacia abajo, la broca puede engancharse y detenerse.  
Realice varias pruebas para determinar la velocidad adecuada.

Si la broca se atasca al empujar la mesa de perforación demasiado rápido hacia abajo:

- ◆ el motor de perforación se desconecta
- ◆ la indicación de funcionamiento (3, fig. 1) parpadea brevemente
- ◆ el motor de perforación se conecta nuevamente al cabo de 1 segundo a una velocidad inferior, hasta que la mesa de perforación se encuentre nuevamente en la posición inicial.

Si el taladro no se suelta se podrá proceder de la siguiente manera:

- ⇒ Extraer el enchufe.
- ⇒ Presionar la fijación del husillo (7, fig. 1) y girar la placa del zócalo hasta que la fijación del husillo encaje.
- ⇒ Mantener pulsada la fijación del husillo.
- ⇒ Soltar la placa del zócalo de la broca girando hacia delante y hacia atrás.

## 6. Limpieza / Mantenimiento



El aparato no contiene en el interior ninguna pieza que requiera mantenimiento alguno.  
¡Se prohíbe realizar la apertura del aparato de manera diferente a la descrita a continuación!

Para limpiar el aparato, utilizar únicamente un paño húmedo.



**No utilizar limpiadores que contengan disolventes o productos abrasivos.**

ES

### 6.1 Vaciado del depósito de polvo

El polvo de perforación se conduce a través del plano inclinado de la carcasa hasta el depósito de polvo.

Para vaciar el depósito de polvo:

- ⇒ Desplazar la mesa de perforación hacia arriba hasta el tope.
  - ◆ La mesa de perforación encaja en la posición superior.
- ⇒ Empujar el polvo depositado con un pincel o golpeando suavemente en el depósito de polvo (4) y extraer el depósito de polvo tirando hacia delante por el borde inferior.
- ⇒ Vaciar el depósito de polvo.
- ⇒ Colocar primero el depósito de polvo arriba en la carcasa y presionar a continuación hacia abajo.
  - ◆ El depósito de polvo en caja.

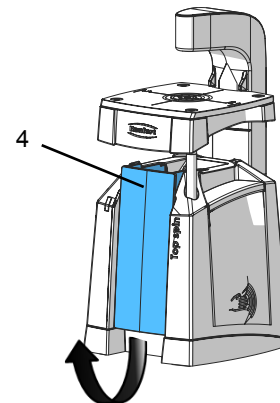


Fig. 11



***Si el aparato se encuentra en la posición de trabajo inclinada, se deberá inclinar ligeramente hacia atrás, para extraer el depósito de polvo.***

### 6.2 Limpieza del dispositivo de fijación rápida



***No emplear aire comprimido para limpiar la zona del dispositivo de fijación rápida.***

Desconectar el aparato y retirar el enchufe.

- ⇒ Desplazar la mesa de perforación hacia arriba hasta el tope.
  - ◆ La mesa de perforación encaja en la posición superior.
- ⇒ Empujar el polvo depositado con un pincel o golpeando suavemente en el depósito de polvo (4, fig. 1) y extraer el depósito de polvo tirando hacia delante por el borde inferior.
- ⇒ Retirar la campana protectora de polvo (11, fig.1).
- ⇒ Presionar la fijación del husillo (7, fig.1) y girar la tuerca de fijación (22, fig. 8) hasta que la fijación del husillo encaje.
- ⇒ Mantener pulsada la fijación del husillo.
- ⇒ Soltar la tuerca de fijación con la mano.
- ⇒ Retirar el portabrocas.
- ⇒ Limpiar la tuerca de fijación y el portabrocas.

### 6.3 Piezas de repuesto

Encontrará las piezas sujetas a desgaste o de recambio en la lista de piezas de recambio en Internet en [www.renfert.com/p918](http://www.renfert.com/p918).

Las piezas excluidas de la prestación de garantía (piezas de consumo, piezas sujetas a desgaste) vienen especificadas en la lista de piezas de recambio.

El número de serie y la fecha de fabricación están indicados en la placa identificadora del aparato.

## 7. Eliminación de averías

Fallo	Causa	Solución
No es posible adaptar la longitud de la broca, porque no puede colocarse la llave Allen.	• El hexágono interior del pasador roscado está tapado con polvo de perforación.	• Retirar la tuerca de fijación y el portabrocas y eliminar el polvo con un objeto puntiagudo fuera del hexágono interior.
No se puede conectar el aparato.	• Se ha tocado la superficie sensitiva demasiado rápido o insuficientemente.	• Colocar la superficie de la mano durante aproximadamente 1 segundo sobre la posición marcada en la carcasa. No ejercer presión.
La profundidad de la broca se modifica.	• Fijación insuficiente de la broca, la broca se detiene durante la perforación y desajusta así el tope de perforación. • Recubrimiento del tope del taladro (pasador roscado) desgastado.	• Ajustar nuevamente el tope del taladro (véase capítulo 5.6), apretar la tuerca de fijación con la mano (sin herramienta). • Colocar el pasador roscado de repuesto (consultar la última página del manual)
El taladro no gira con la máquina.	• Diámetro de broca demasiado pequeño.	• Utilizar brocas con un diámetro admisible (véase capítulo 8 Datos técnicos). <b>¡NO</b> continuar cerrando el portabrocas con una herramienta!
Potencia de perforación insuficiente.	• Broca desgastada.	• Sustituir la broca.
Perforaciones demasiado grandes u ovaladas.	• Apriete insuficiente del portabrocas.	• Apretar el portabrocas firmemente con la mano.
El aparato se desconecta repentinamente durante la perforación y el indicador de funcionamiento parpadea un instante.	• Apriete de la pieza de trabajo en la broca demasiado rápido.	• Presionar la mesa de perforación rápidamente hacia abajo, pero no de golpe.

ES

## 8. Datos técnicos

Tensión nominal	230 V
Tensión de red admisible:	100 - 240 V
Frecuencia de red:	50 / 60 Hz
Potencia absorbida:	< 12 W
en Stand-by:	< 0,7 W
Láser:	
- Categoría láser:	2
- Longitud de onda:	630 - 680 nm
Potencia de salida P <sub>0</sub> , máx.:	< 1 mW
Nivel de intensidad acústica según DIN EN ISO 11202:	L <sub>pA</sub> < 70 dB (A)
Dimensiones (Ancho x Alto x Profundidad):	153 x 330 x 175 mm [6.0 x 13.0 x 6.9 inch]
Diámetro del vástago de broca admisible:	3,00 mm + 0 / - 0,03 mm
Longitud total de la broca (mín. - máx.):	34 - 46 mm [1.34 - 1.81 inch]
Peso, aprox.:	4,0 kg [8.8 lbs]

## 9. Garantía

Ejerciendo un uso correcto, Renfert le concede en todas las piezas del aparato una **Garantía de 3 años**.

La condición para exigir la garantía reside en la existencia de la factura original de venta de la tienda especializada.

La garantía no incluye componentes que se encuentren sometidos a un desgaste natural (piezas sometidas a desgaste), ni tampoco piezas fungibles. Estas piezas vienen especificadas en la lista de piezas de recambio.

La garantía se extingue al ejercer un uso incorrecto, al incumplir las normas de manejo, limpieza, mantenimiento y conexión, en caso de autorreparación o reparaciones que no hayan sido llevadas a cabo por la tienda especializada, en caso del uso de piezas de recambio de otros fabricantes y en caso de influencias anormales o influencias no autorizadas conforme a las normas de uso.

Las prestaciones de la garantía no suponen una prolongación de la garantía.

## 10. Advertencias sobre la eliminación de residuos

### 10.1 Eliminación del aparato

Advertencia sobre la eliminación de residuos para los países de la UE

#### 10.1.1 Advertencia sobre la eliminación de residuos para los países de la UE

Con el fin de preservar el medio ambiente, evitar la degradación del medio ambiente y para mejorar la reutilización de materias primas (reciclaje), la Comisión Europea ha aprobado una normativa conforme a la cual el fabricante recoge los aparatos eléctricos y electrónicos para someterlos a una eliminación ordenada o una reutilización.



**Los aparatos que estén caracterizados con este símbolo no podrán por tanto ser eliminados dentro de la Unión Europea a través de los desechos municipales sin clasificar:**

Infórmese donde las autoridades locales sobre la eliminación correcta.

# Top spin

## Nr. 1840 0000 / 1840 1000

PORTUGUÊS

PT

## Conteúdo

1. Introdução.....	2
1.1 Símbolos utilizados.....	2
2. Segurança.....	2
2.1 Utilização correta.....	2
2.2 Utilização indevida.....	2
2.3 Condições ambientais para o funcionamento seguro.....	3
2.4 Condições ambientais para armazenamento e transporte.....	3
2.5 Indicações de perigo e avisos.....	3
2.5.1 Allgemeine Hinweise.....	3
2.5.2 Indicações específicas.....	3
2.6 Pessoas autorizadas.....	4
2.7 Exoneração de responsabilidade.....	4
3. Descrição do produto.....	5
3.1 Descrição geral.....	5
3.2 Módulos e elementos funcionais.....	5
3.3 Material fornecido.....	6
3.4 Acessórios.....	6
4. Colocação em funcionamento.....	6
4.1 Desembalar.....	6
4.2 Instalação.....	6
4.3 Uyarı açıklaması Lazer Değiştirme.....	6
4.4 Ligação elétrica.....	6
5. Manejo.....	7
5.1 Ligar / Desligar.....	7
5.1.1 Auto Off.....	7
5.2 Ajustar a profundidade de perfuração.....	7
5.3 Perfurar.....	7
5.3.1 Utilizar os anéis de marcação.....	7
5.4 Mudar a posição de trabalho.....	8
5.5 Trocar a broca.....	8
5.6 Ajustar o comprimento da broca.....	8
5.7 Perfurar em resina sintética.....	9
6. Limpeza / manutenção.....	10
6.1 Limpar o recipiente para poeira.....	10
6.2 Limpar o mecanismo de engate rápido.....	10
6.3 Peças sobressalentes.....	10
7. Eliminar falhas.....	11
8. Dados técnicos.....	11
9. Garantia.....	12
10. Indicações relativas à eliminação.....	12
10.1 Eliminação do aparelho.....	12
10.1.1 Indicações relativas à eliminação para países da UE.....	12

# 1. Introdução

## 1.1 Símbolos utilizados

Tanto neste manual como no aparelho encontrará símbolos com o seguinte significado:



**Perigo**

**Perigo imediato de ferimentos. Respeitar os documentos de apoio!**



**Tensão elétrica**

**Perigo devido a tensão elétrica.**



**Laser**

**Não olhar diretamente para o raio laser.**



**Atenção**

**Em caso de não observância da indicação, existe perigo de que o aparelho se danifique.**



**Indicação**

**Indicação útil para a operação do aparelho, facilitando seu manejo.**



**O aparelho está em conformidade com as Diretivas UE aplicáveis.**



**Este produto está em conformidade com a legislação relevante do Reino Unido.**

**Veja a Declaração de Conformidade da UKCA na Internet em [www.renfert.com](http://www.renfert.com).**



**O aparelho está em conformidade com a Diretiva UE 2002/96/CE (Diretiva REEE).**

### ► Enumeração que deve ser tida especialmente em conta

- Enumeração
- enumeração subordinada

⇒ Instrução de manejo / ação necessária / entrada / sequência de atividades:

É-lhe exigido que execute a ação indicada na sequência predefinida.

- ◆ Resultado de uma ação / reação do aparelho / reação do programa:

O aparelho ou programa reage à sua ação ou porque ocorreu um determinado evento.

Outros símbolos serão explicados à medida que forem surgindo.

## 2. Segurança

### 2.1 Utilização correta

O aparelho é um perfurador para fazer orifícios de fixação para pinos de diferentes sistemas em arcadas dentárias de gesso ou resina modelar (p. ex., à base de poliuretano).

O aparelho também pode ser utilizado para fazer perfurações em placas base de resina sintética.

O aparelho deverá ser utilizado exclusivamente em laboratórios dentários industriais ou laboratórios de consultórios dentários.

### 2.2 Utilização indevida

O aparelho não pode ser utilizado para:

- brocar metais
- fresar

O aparelho não foi projetado para utilização privada em ambiente doméstico.

Qualquer utilização diferente da descrita neste manual é considerada inapropriada. O fabricante não se responsabiliza por qualquer dano daí resultante.

Neste aparelho só podem ser utilizadas as peças sobressalentes fornecidas pela Renfert.

## 2.3 Condições ambientais para o funcionamento seguro

O aparelho só pode ser operado:

- em espaços interiores,
- a uma altitude de até 2.000 m acima do nível médio do mar,
- a uma temperatura ambiente de 5 a 40 °C [41 a 104 °F] \*),
- com uma umidade relativa do ar máxima de 80 % a 31 °C [87,8 °F], reduzindo linearmente até 50 % de umidade relativa a 40 °C [104 °F] \*),
- com alimentação de corrente da rede elétrica, se as variações de tensão não forem superiores a 10 % do valor nominal,
- em grau de poluição 2,
- em categoria de sobretensão II.

\*) De 5 a 30 °C [41 a 86 °F], o aparelho pode trabalhar com uma umidade do ar de até 80 %. Com temperaturas de 31 a 40 °C [87,8 a 104 °F], a umidade do ar tem que diminuir proporcionalmente, de forma a garantir a operacionalidade (p. ex., a 35°C [95 °F] = 65 % de umidade relativa, a 40 °C [104 °F] = 50 % de umidade relativa). Em caso de temperaturas acima de 40 °C [104 °F], o aparelho não deve ser operado.

## 2.4 Condições ambientais para armazenamento e transporte

Durante o armazenamento e transporte devem ser respeitadas as seguintes condições ambientais:

- Temperatura ambiente - 20 a +60°C [-4 a +140 °F],
- Umidade relativa máxima 80 %.

## 2.5 Indicações de perigo e avisos



### 2.5.1 Informações gerais

- ▶ Se o aparelho não for operado de acordo com o presente manual de utilização, a proteção prevista não está garantida.
- ▶ O aparelho só pode ser colocado em funcionamento por meio de um cabo elétrico com sistema de plugue específico do país. A conversão eventualmente necessária só pode ser efetuada por um técnico eletrotécnico.
- ▶ O aparelho só pode ser colocado em funcionamento se os dados da placa de características corresponderem às especificações da rede elétrica da região.
- ▶ O aparelho só pode ser ligado a tomadas que possuam o sistema de condutor de proteção.
- ▶ O plugue do cabo elétrico tem de estar facilmente acessível.
- ▶ Separar o aparelho da rede elétrica antes de efetuar trabalhos nos componentes elétricos.
- ▶ É responsabilidade do proprietário assegurar o cumprimento das disposições nacionais aplicáveis à operação e às inspeções de segurança regulares dos equipamentos elétricos em estabelecimentos. Na Alemanha se aplica o regulamento 3 da DGUV (Seguro Estatutário Alemão de Acidentes) em a VDE 0701-0702 (Associação de Tecnologia Elétrica e Eletrônica).
- ▶ Controlar regularmente os cabos de ligação (p. ex., o cabo elétrico), as mangueiras e a carcaça (p. ex., a membrana vedante do botão) a fim de verificar se apresentam danos (p. ex., pregas, fissuras, porosidade) ou desgaste por envelhecimento. Aparelhos com cabos de ligação, mangueiras ou peças da carcaça deterioradas ou outros defeitos não podem mais ser colocados em funcionamento!
- ▶ Retirar imediatamente de serviço os aparelhos danificados. Retirar o plugue da tomada e assegurar que não se volta a ligar. Enviar o aparelho para reparação.
- ▶ Operar o aparelho somente sob supervisão.
- ▶ Por favor, respeite os regulamentos nacionais para a prevenção de acidentes no trabalho!
- ▶ Informações sobre Registo, Avaliação, Autorização e Restrição dos Produtos Químicos (REACH) e sobre substâncias que suscitam elevada preocupação (SVHC) podem ser encontradas em nosso sítio Internet em [www.renfert.com](http://www.renfert.com) na seção Suporte.

### 2.5.2 Indicações específicas

- ▶ **Atenção! Radiação laser! Laser classe 2! Não olhar diretamente para o raio laser!**
- ▶ Não fresar com o aparelho. Perigo de ferimentos em caso de quebra da broca.
- ▶ Nunca tocar na broca se a tensão de alimentação estiver ligada. O arranque súbito do aparelho perfurador representa perigo de ferimentos!
- ▶ Não trabalhar no Top spin com cabelo comprido solto ou peças de vestuário soltas ou largas. Perigo de ferimentos caso se prendam e enrolem no aparelho.
- ▶ Não tocar na broca enquanto esta estiver girando.
- ▶ Só operar o aparelho com um modelo colocado.
- ▶ Ao efetuar a perfuração, não segurar o modelo diretamente sobre o ponto projetado do laser. Perigo de ferimentos.



## 2.6 Pessoas autorizadas

A operação e a manutenção do aparelho só podem ser realizadas por pessoas devidamente instruídas.

As reparações que não estejam descritas nestas informações de usuário só podem ser efetuadas por um electricista especializado.

## 2.7 Exoneração de responsabilidade

A Renfert GmbH rejeita qualquer responsabilidade de garantia ou indenização se:

- ▶ o produto for utilizado para outros fins que não aqueles mencionados no manual de utilização.
- ▶ o produto for de alguma forma modificado, excetuando as modificações descritas no manual de utilização.
- ▶ se o produto não for reparado no comércio especializado ou utilizar peças sobressalentes que não as originais da Renfert.
- ▶ o produto continuar a ser utilizado apesar de apresentar falhas de segurança ou danos perceptíveis.
- ▶ o produto sofrer impactos mecânicos ou quedas.

# 3. Descrição do produto

## 3.1 Descrição geral

O Top spin é um aparelho perfurador para pinos, concebido para perfurar orifícios de fixação para diferentes sistemas de pinos em arcadas dentárias de gesso ou resina modelar e em placas base de resina sintética.

O apontador laser permite um posicionamento preciso da perfuração por baixo da arnela do dente pretendido.

Para trocar de broca rapidamente e sem necessidade de ferramentas, o aparelho dispõe de um mecanismo de engate rápido.

Com auxílio da base orientável, o aparelho pode ser operado em uma posição de trabalho inclinada de 14°.

## 3.2 Módulos e elementos funcionais

- 1 Apontador laser
- 2 Mesa de perfuração
- 3 Indicador de funcionamento
- 4 Recipiente para poeira
- 5 Base
- 6 Batente da posição de encaixe superior
- 7 Travamento do fuso
- 8 Cabo elétrico com plugue
- 9 Superfície sensora (Ligar / Desligar)
- 10 Chave Allen
- 11 Cobertura de proteção contra poeira
- 12 Batente de profundidade (embaixo da mesa de perfuração)
- 13 Advertência de perigo laser

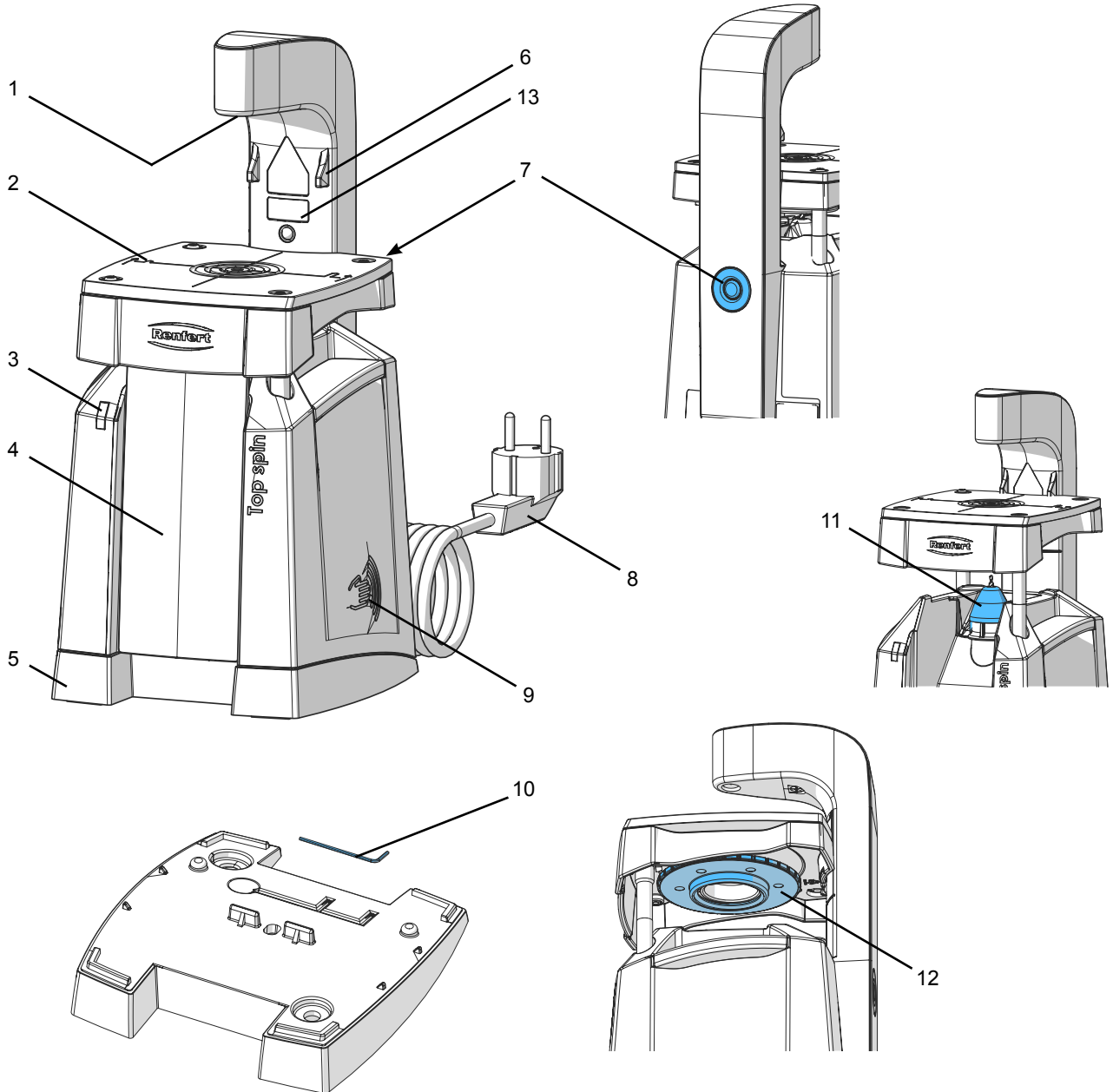


Fig. 1

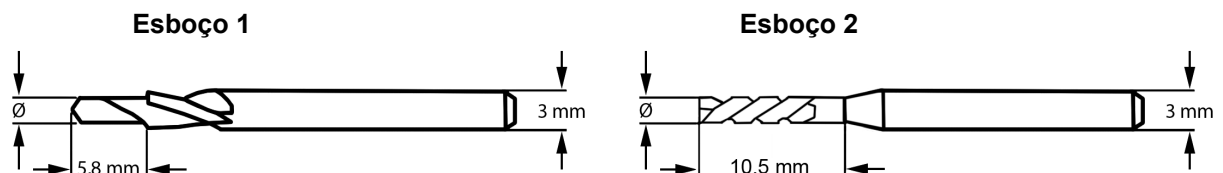
### 3.3 Material fornecido

- 1 Top spin
- 1 Broca escalonada, tamanho: large
- 1 Manual de utilização
- 1 Chave Allen
- 1 Cavilha roscada sobressalente
- 1 Conjunto de adesivos laser

### 3.4 Acessórios

Nº de artigo	Designação	Tamanho	Broca - Ø	
5010 0198	Broca escalonada, 3 unid.	small	1,98 mm	Esboço 1
5010 0200	Broca escalonada, 3 unid.	medium	2,00 mm	
5010 0202 *)	Broca escalonada, 3 unid.	large	2,02 mm	
367 0157	Broca Smart Pin, 3 unid.	small	1,57 mm	Esboço 2
367 0159 *)	Broca Smart Pin, 3 unid.	medium	1,59 mm	
367 0161	Broca Smart Pin, 3 unid.	large	1,61 mm	

\*) Recomendado para o sistema de pinos Renfert. Caso se desejem furos mais estreitos ou mais largos, estão disponíveis tamanhos de broca "small", "medium" e "large".



## 4. Colocação em funcionamento

### 4.1 Desembalar

- ⇒ Retirar o aparelho e os acessórios de dentro da embalagem.
- ⇒ Verificar se o material fornecido está completo (comparar com o capítulo 3.3 "Material fornecido").

### 4.2 Instalação

- ⇒ Colocar o aparelho sobre uma base plana e estável.
- ⇒ Selecionar a posição de trabalho pretendida, fig. 2 (ver cap. 5.4).

### 4.3 Substitua a advertência de perigo laser

- ⇒ Retire o adesivo da advertência do perigo laser em sua língua nacional do conjunto e fixe o aviso em sua língua sobre o aviso existente (13, Fig.1).

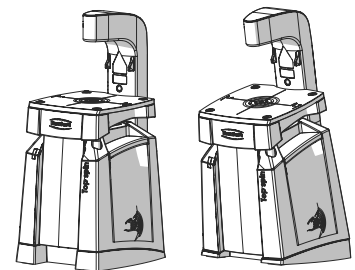


Fig. 2

### 4.4 Ligação elétrica



Antes de efetuar a ligação elétrica, verificar se a especificação de tensão que consta da placa de características corresponde à alimentação de tensão do local.

- ⇒ Desenrolar o cabo elétrico e ligar o plugue à tomada da rede elétrica.

# 5. Manejo

## 5.1 Ligar / Desligar

O aparelho é ligado e desligado tocando na superfície sensora (9).  
⇒ Ligar o aparelho, tocando na superfície sensora (9) com a palma da mão durante aprox. 1 seg. sem pressionar.

- ◆ O indicador de funcionamento (3) acende-se.
- ◆ O apontador laser (1) acende-se.

O motor do perfurador é ativado quando a mesa de perfuração (2) é pressionada para baixo.



**O motor do perfurador só deve ser ativado se estiver montada uma broca!**

### 5.1.1 Auto Off

O aparelho dispõe adicionalmente de um desligamento automático. Caso não se trabalhe com o aparelho durante um período de 3 minutos, este desliga-se automaticamente.

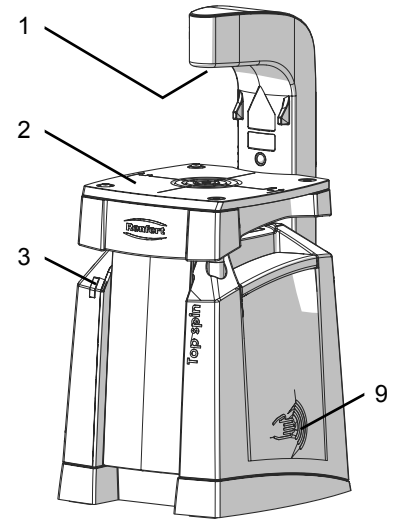


Fig. 3

## 5.2 Ajustar a profundidade de perfuração

A profundidade de perfuração pode ser ajustada no batente de profundidade regulável embaixo da mesa de perfuração (12). Se necessário, efetuar perfurações de ensaio.

Os símbolos sobre a mesa de perfuração identificam o sentido de rotação:

- A: furo mais curto
- B: furo mais profundo



**A profundidade do furo se altera em aprox. 0,1 mm a cada clique do batente de profundidade.**

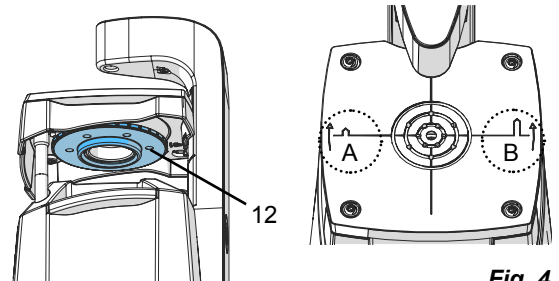


Fig. 4

## 5.3 Perfurar

⇒ Posicionar a arcada dentária sobre a mesa de perfuração (2, fig. 1) e alinhá-la sob o apontador laser (1, fig. 1).

⇒ Segurar a arcada dentária com ambas as mãos.

⇒ Pressionar a mesa de perfuração para baixo, até ao batente de profundidade.

- ◆ O motor do perfurador arranca automaticamente e o orifício é perfurado na arcada dentária a partir de baixo.

⇒ Orientar a mesa de perfuração para cima.

- ◆ O motor do perfurador pára quando a mesa de perfuração atinge a sua posição inicial.

### 5.3.1 Utilizar os anéis de marcação

Para apoiar a definição da posição das perfurações de forma ainda mais precisa, para além do apontador laser existem anéis de marcação (20) sobre a superfície da mesa.

Em arcadas dentárias mais estreitas ou em arnelas individuais é por vezes muito difícil manter as distâncias mínimas entre cada um dos pinos e a orla da arcada dentária.

Procedimento:

⇒ Orientar a borda externa da arcada dentária com a orla do orifício de perfuração (fig. 6.1).

⇒ Fazer o primeiro furo.

- ◆ Com uma broca de 2 mm existe assim uma distância de 2 mm em relação à borda externa da arcada dentária (com um broca de 1,6 mm existe uma distância de 2,2 mm).

⇒ Deslocar a arcada dentária até à borda externa do primeiro anel de marcação (fig. 6.2).

⇒ Fazer o segundo furo.

- ◆ Resulta assim uma distância de 3 mm entre os furos.

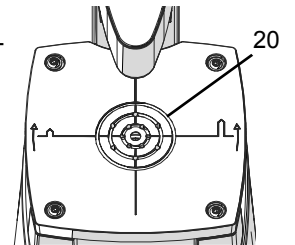


Fig. 5

Em regra, o diâmetro externo total (pino + bainha) situa-se entre 2,5 e 4 mm. Assim, resta uma folga de 1 a 2 mm entre as bainhas (fig. 6.3).

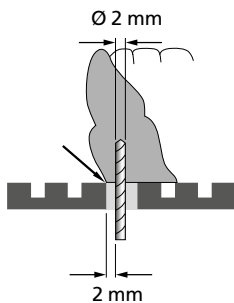


Fig. 6.1

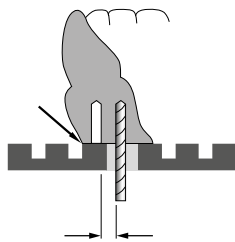


Fig. 6.2

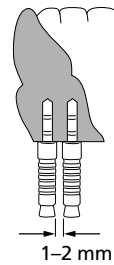


Fig. 6.3

## 5.4 Mudar a posição de trabalho

- ⇒ Desligar o aparelho e retirar o plugue da tomada.
- ⇒ Deitar o aparelho de lado.
- ⇒ Desapertar/remover a porca borboleta (21).
- ⇒ Retirar a base (5), girá-la 180° e voltar a encaixá-la nesta posição.
- ⇒ Verificar se a base está corretamente encaixada na carcaça do aparelho.
- ⇒ Apertar firmemente a porca borboleta com a mão (não utilizar qualquer ferramenta!).
- ⇒ Colocar o aparelho novamente em pé.

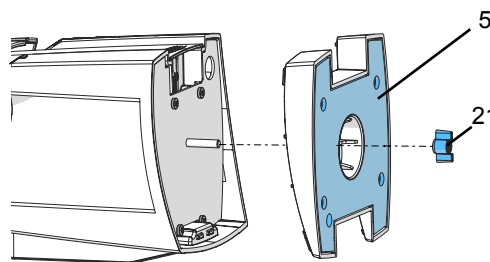


Fig. 7

## 5.5 Trocar a broca

- ⇒ Desligar o aparelho e retirar o plugue da tomada.
- ⇒ Puxar a mesa de perfuração (2) para cima até ao batente (6).
  - ♦ A mesa de perfuração encaixa na posição superior.
- ⇒ Soltar a poeira depositada com um pincel ou batendo ligeiramente no recipiente para poeira (4, fig. 1) e retirar o recipiente puxando-o para a frente pela borda inferior.
- ⇒ Tirar a cobertura de proteção contra poeira (11, fig. 1).
- ⇒ Pressionar o travamento do fuso (7, fig. 1) e rodar a porca tensora (22) até o travamento do fuso encaixar.
- ⇒ Manter o travamento do fuso pressionado.
- ⇒ Desapertar manualmente a porca compressora.
- ⇒ Retirar a broca.
- ⇒ Inserir até ao limite a broca nova no mandril.
- ⇒ Apertar firmemente a porca tensora com a mão (não utilizar qualquer ferramenta!).
- ⇒ Colocar a cobertura de proteção contra poeira.

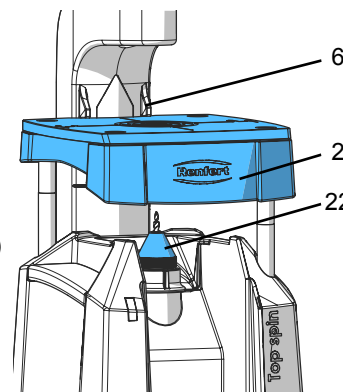


Fig. 8



**Caso esteja a ser impossível ou difícil retirar a broca, é possível soltar mais o mandril pressionando brevemente a broca para baixo. Em seguida, a broca pode ser facilmente retirada para cima.**

## 5.6 Ajustar o comprimento da broca

Um batente de broca (um pino roscado) por baixo do mandril evita que, ao perfurar, a broca deslize para baixo dentro do mandril e torne assim o furo mais curto.

Para que o motor do perfurador possa atingir a sua rotação, a ponta da broca tem que estar, pelo menos, 5 mm abaixo da superfície da mesa de perfuração.

Por isso, se for utilizada uma broca com um comprimento total superior a 37 mm, o batente de broca tem que ser ajustado com o auxílio da chave Allen (10) anexa.

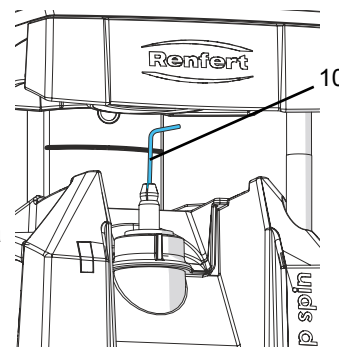


Fig. 9



**O batente de broca está previsto para ser ajustado uma única vez a um comprimento de broca e não para ser ajustado frequentemente.**

**i** **Em caso de utilização bocas de diferentes tamanhos, o comprimento de broca deve ser ajustado à broca mais comprida.**

**i** **O ajuste da profundidade do furo é feito exclusivamente por meio do batente de profundidade (ver cap. 5.2).**

- ⇒ Desligar o aparelho e retirar o plugue da tomada.
- ⇒ Desmontar a broca (ver cap. 5.5 „Trocar a broca“).
  - O mandril não deve ser removido. Ele serve como guia para a chave Allen.
- ⇒ Pressionar o travamento do fuso (7, fig. 1) e rodar o fuso de perfuração até o travamento do fuso encaixar.
- ⇒ Manter o travamento do fuso pressionado.
- ⇒ Com a chave Allen anexa (10), aparafusar o batente até a ponta da broca ficar, pelo menos, 5 mm abaixo da superfície da mesa de perfuração.
  - ◆ Uma volta completa desloca o batente de broca 0,45 mm.
- ⇒ Inspeccionar o ajuste.
  - Colocar a broca, não sendo necessário apertá-la firmemente.
  - Pressionar a mesa para baixo, até ao entalhe de marcação (23) no braço do laser.
  - A ponta da broca não pode ainda sobressair da mesa.
- ⇒ Se necessário, corrigir o ajuste.

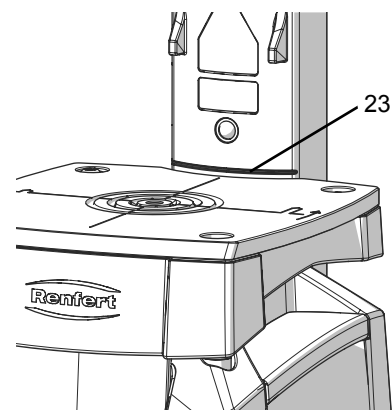


Fig. 10

**i** **Se, devido ao ajuste demasiado frequente do batente de broca, este já não estiver suficientemente firme e, por esta razão, ao perfurar, a broca deslizar para baixo dentro do mandril e já não for possível obter furos suficientemente fundos, o pino roscado pode ser substituído por outro fornecido em anexo.**

## 5.7 Perfurar em resina sintética

- ⇒ Aplicar uma broca cônica para resinas (ver cap. 5.5).
- ⇒ **NÃO** colocar a cobertura de proteção contra poeira (11, fig. 1).
- ⇒ Caso necessário, ajustar o batente de broca (ver cap. 5.6).
- ⇒ Ajustar o batente de profundidade à profundidade de perfuração (ver cap. 5.2).
- ⇒ Efetuar uma perfuração de ensaio.
- ⇒ Caso necessário reajustar o batente de profundidade à profundidade de perfuração (1 clique = 0,1 mm).

**i** **Remover frequentemente da broca as aparas resultantes da perfuração.**

**i** **Se, durante a perfuração em resina sintética, a mesa de perfuração for pressionada demasiado rápido para baixo, a broca pode prender e parar. Deve ser determinada uma velocidade adequada através de tentativas.**

- ⇒ Se a broca prender por causa da mesa de perfuração ter sido pressionada para baixo com demasiada rapidez:
  - ◆ o motor do perfurador desliga-se,
  - ◆ o indicador de funcionamento (3, fig. 1) pisca brevemente,
  - ◆ o motor do perfurador liga-se novamente, após 1 seg., com uma rotação reduzida até que a mesa de perfuração se encontre novamente na sua posição inicial.
- Se a broca não se soltar entretanto, pode-se proceder da seguinte forma:
  - ⇒ Retirar o plugue da tomada elétrica.
  - ⇒ Pressionar o travamento do fuso (7, fig. 1) e rodar a placa base até o travamento do fuso encaixar.
  - ⇒ Manter o travamento do fuso pressionado.
  - ⇒ Soltar a placa base da broca, girando-a para um lado e para o outro.

## 6. Limpeza / manutenção



O aparelho não tem no seu interior qualquer peça que necessite de manutenção. Para além do descrito em seguida, não é permitido abrir o aparelho!

Utilizar apenas um pano úmido para limpar o aparelho.



**Não utilizar qualquer produto de limpeza solvente ou abrasivo.**

### 6.1 Limpar o recipiente para poeira

A poeira resultante da perfuração é conduzida para o recipiente pelos planos inclinados da carcaça do aparelho.

- ◆ Para esvaziar o recipiente para poeira:
- ◆ Puxar a mesa de perfuração para cima até ao batente.
- ◆ A mesa de perfuração encaixa na posição superior.
- ◆ Soltar a poeira depositada com um pincel ou batendo ligeiramente no recipiente para poeira (4) e retirar o recipiente puxando-o para a frente pela borda inferior.
- ◆ Esvaziar o recipiente.
- ◆ Inserir primeiro o recipiente em cima na carcaça e, depois, pressionar em baixo.
- ◆ O recipiente para poeira encaixa.

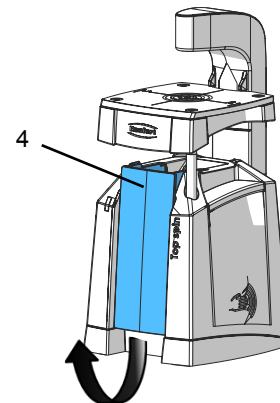


Fig. 11



*Se o aparelho se encontrar na posição de trabalho inclinada, é necessário incliná-lo um pouco para trás para se poder retirar o recipiente para poeira.*

### 6.2 Limpar o mecanismo de engate rápido



**Não usar ar comprimido para limpar a área em torno do mecanismo de fixação!**

Desligar o aparelho e retirar o plugue da tomada.

- ⇒ Puxar a mesa de perfuração para cima até ao batente.
  - ◆ A mesa de perfuração encaixa na posição superior.
- ⇒ Soltar a poeira depositada com um pincel ou batendo ligeiramente no recipiente para poeira (4, fig. 1) e retirar o recipiente puxando-o para a frente pela borda inferior.
- ⇒ Tirar a cobertura de proteção contra poeira (11, fig. 1).
- ⇒ Pressionar o travamento do fuso (7, fig. 1) e rodar a porca tensora (22, fig. 8) até o travamento do fuso encaixar.
- ⇒ Manter o travamento do fuso pressionado.
- ⇒ Desapertar manualmente a porca compressora.
- ⇒ Remover o mandril.
- ⇒ Limpar a porca tensora e o mandril.

### 6.3 Peças sobressalentes

Você pode encontrar as peças de reposição, componentes ou peças sujeitos a desgaste na lista de peças, publicada na Internet em [www.renfert.com/p918](http://www.renfert.com/p918).

Os componentes ou peças excluídos da garantia (como consumíveis ou peças sujeitas a desgaste) estão marcados como tal na lista de peças de reposição.

O número de série, a data de fabricação e a versão encontram-se na placa de identificação do aparelho.

## 7. Eliminar falhas

Erro	Causa	Solução
O ajuste do comprimento da broca não pode ser efetuado porque não é possível inserir a chave Allen.	<ul style="list-style-type: none"> <li>O sextavado interno do pino roscado está cheio de poeira resultante da perfuração.</li> </ul>	<ul style="list-style-type: none"> <li>Retirar a porca tensora e o mandril e, com um objeto pontiagudo, remover a poeira do sextavado interno.</li> </ul>
Não é possível ligar o aparelho.	<ul style="list-style-type: none"> <li>A superfície sensora foi pouco tocada ou durante pouco tempo.</li> </ul>	<ul style="list-style-type: none"> <li>Mater a palma da mão durante aprox. 1 seg. sobre o ponto assinalado na caixa do aparelho. Não se deve tentar pressionar.</li> </ul>
A profundidade de perfuração alterou-se subitamente.	<ul style="list-style-type: none"> <li>A broca não está suficientemente apertada e pára durante a perfuração, desajustando assim o batente de broca.</li> <li>Revestimento do batente de broca (pino roscado) gasto.</li> </ul>	<ul style="list-style-type: none"> <li>Ajustar novamente o batente de broca (ver cap. 5.6) e apertar firmemente a porca tensora com a mão (sem ferramenta).</li> <li>Ajustar novamente o batente de broca (ver cap. 5.6) e apertar firmemente a porca tensora com a mão (sem ferramenta).</li> </ul>
A porca não gira em simultâneo com o mandril.	<ul style="list-style-type: none"> <li>O diâmetro da haste da broca é demasiado pequeno.</li> </ul>	<ul style="list-style-type: none"> <li>Utilizar brocas com um diâmetro da haste que esteja dentro do intervalo admissível (ver cap. 8 "Dados técnicos").</li> <li><b>NÃO</b> apertar mais a porca tensora com ferramenta!</li> </ul>
Falta de potência de perfuração.	<ul style="list-style-type: none"> <li>Broca desgastada.</li> </ul>	<ul style="list-style-type: none"> <li>Substituir broca.</li> </ul>
Perfurações demasiado grandes ou irregulares.	<ul style="list-style-type: none"> <li>A porca tensora não está suficientemente apertada.</li> </ul>	<ul style="list-style-type: none"> <li>Apertar bem a porca tensora com a mão.</li> </ul>
O aparelho se desliga de repente durante a perfuração e o indicador de operação pisca brevemente.	<ul style="list-style-type: none"> <li>A peça a ser trabalhada foi pressionada contra a broca com demasiada rapidez.</li> </ul>	<ul style="list-style-type: none"> <li>A mesa de perfuração deve ser pressionada para baixo rapidamente mas não repentinamente.</li> </ul>

PT

## 8. Dados técnicos

Tensão nominal	230 V
Tensão de rede admissível:	100 a 240 V
Frequência de rede:	50 / 60 Hz
Consumo energético ao perfurar:	< 12 W
em Stand-by:	< 0,7 W
Laser:	
- Classe laser:	2
- Comprimento de onda:	630 a 680 nm
Potência de saída P <sub>0</sub> , máx.:	< 1 mW
Nível de pressão acústica conforme a DIN EN ISO 11202:	L <sub>pA</sub> < 70 dB (A)
Dimensões (largura x altura x profundidade):	153 x 330 x 175 mm [6.0 x 13.0 x 6.9 inch]
Diâmetro admissível da haste da broca:	3,00 mm + 0 / - 0,03 mm
Comprimento total da broca (mín. - máx.):	34 - 46 mm [1.34 - 1.81 inch]
Peso, aprox.:	4,0 kg [8.8 lbs]



## 9. Garantia

Com utilização apropriada, a Renfert oferece uma **garantia de 3 anos** para todas as peças do aparelho.

A apresentação da fatura de compra original no comércio especializado é um pré-requisito para o acionamento da garantia.

Peças que estão sujeitas a desgaste natural (peças de desgaste), bem como materiais de consumo são excluídos desta garantia. Estas peças são marcadas na lista de peças de reposição.

A garantia é anulada se houver utilização indevida, se não forem respeitadas as prescrições de operação, limpeza, manutenção e ligação, se forem executadas reparações pelo próprio ou por outros que não o comércio especializado, se forem utilizadas peças sobressalentes de outros fabricantes e se existirem influências excepcionais ou não permitidas pelas prescrições de utilização.

As prestações de serviços de garantia não resultam no prolongamento da garantia.

PT

## 10. Indicações relativas à eliminação

### 10.1 Eliminação do aparelho

A eliminação do aparelho tem que ser realizada por meio de uma firma especializada. A firma especializada deve ser informada dos resíduos perigosos para a saúde presentes no aparelho.

#### 10.1.1 Indicações relativas à eliminação para países da UE

Para preservar e proteger o meio ambiente, evitar poluição ambiental e melhorar o reaproveitamento de matérias-primas (reciclagem), a Comissão Europeia promulgou uma diretiva, segundo a qual os aparelhos elétricos e eletrônicos são devolvidos aos fabricantes para que sejam eliminados segundo as regras ou reciclados.



**Assim, os aparelhos que estejam identificados com este símbolo não podem, dentro da União Europeia, ser eliminados juntamente com lixo doméstico não selecionado:**

Informe-se junto das autoridades locais relativamente à eliminação apropriada.

# Top spin

## Nr. 1840 0000 / 1840 1000

TÜRKÇE

## İçerik

1. Giriş	2
1.1 Kullanılan semboller	2
2. Güvenlik	2
2.1 Amaca uygun kullanım	2
2.2 Amaca aykırı kullanım	2
2.3 Güvenli işletim için ortam koşulları	3
2.4 Saklama ve nakliye için ortam koşulları	3
2.5 Tehlikeler ve uyarı talimatları	3
2.5.1 Genel uyarılar	3
2.5.2 Cihaza özel uyarılar	3
2.6 Uygun görülen kişiler	4
2.7 Sorumluluğun reddi	4
3. Ürün tanımı	5
3.1 Genel tanım	5
3.2 Yapı grupları ve işlev gören elemanlar	5
3.3 Teslimat içeriği	6
3.4 Aksesuar	6
4. İşletime alma	6
4.1 Ambalajdan çıkarma	6
4.2 Kurulum	6
4.3 Uyarı açıklaması Lazer Değiştirme	6
4.4 Elektrik bağlantısı	6
5. Kullanım	7
5.1 Açma /Kapama	7
5.1.1 Auto Off (Otomatik kapatma)	7
5.2 Delme derinliğinin ayarlanması	7
5.3 Delme işlemi	7
5.3.1 İşaretleme halkalarının kullanılması	7
5.4 Çalışma pozisyonunun değiştirilmesi	8
5.5 Matkap uçlarının değiştirilmesi	8
5.6 Matkap uzunluğunun ayarlanması	8
5.7 Plastiğin delinmesi	9
6. Temizlik/Bakım	10
6.1 Toz kabının boşaltılması	10
6.2 Hızlı sıkma düzeneğinin temizlenmesi	10
6.3 Yedek parçalar	10
7. Arızaların giderilmesi	11
8. Teknik veriler	11
9. Garanti	12
10. İmha uyarıları	12
10.1 Cihazın imhası	12
10.1.1AB ülkeleri için imha uyarısı	12

TR

# 1. Giriş

## 1.1 Kullanılan semboller

Bu talimatta veya cihaz üzerinde aşağıda anlamı açıklanan semboller bulunmaktadır::



**Tehlike**

**Doğrudan yaralanma tehlikesi mevcuttur. Ürün ekindeki belgeleri dikkate alınız!**



**Elektriksel gerilim**

**Elektriksel gerilim nedeniyle tehlike oluşmaktadır.**



**Lazer**

**Lazer ışınına bakmayınız.**



**Dikkat**

**Bu talimat dikkate alınmadığında cihazın zarar görme tehlikesi vardır.**



**Talimat**

**Kullanım için faydalı, kullanımı kolaylaştıran bir talimat vermektedir.**



**Cihaz ilişkili AB-talimatnamelerine uymaktadır.**



**Bu ürün ilgili Birleşik Krallık mevzuatına uygundur.**

**Bakınız UKCA Uygunluk Beyanı internette [www.renfert.com](http://www.renfert.com) adresinde.**



**Cihaz 2002/96/AT numaralı AB talimatnamesine (WEEE Talimatnamesi) tabidir.**

### ► Sıralama, özellikle dikkat edilmesi gereken hususlar:

- Sıralama
  - Alt düzey sıralama

⇒ Eylem talimatı/ Gerekli eylem/ Giriş / Faaliyet sırası:  
Belirtilen eylemi belirtilen sırada yapmanız talep edilmektedir.

- ◆ Bir eylemin sonucu / Cihaz reaksiyonu / Program reaksiyonu:  
Cihaz veya program eyleminize tepki verir veya belirli bir olay meydana geldiğinde tepki verir.

Diğer semboller kullanım esnasında açıklanmıştır.

# 2. Güvenlik

## 2.1 Amaca uygun kullanım

Cihaz, çeşitli pim sistemlerine ait pimler için tapılan sabitleme amaçlı delme işlemlerini alçı veya plastik kalıp malzemesinden (örneğin poliüretan bazlı) oluşan diş kronlarına yapmak için bir matkaptır.

Cihaz, plastik kaide plakasına delme işlemleri yapmak için de kullanılabilir.

Uygulama yalnızca ticari amaçlı diş laboratuvarlarında ya da dişçi muayenehanelerindeki laboratuvarlarda gerçekleştirilir.

## 2.2 Amaca aykırı kullanım

Cihaz yalnızca aşağıda açıklanan amaçlar için kullanılamaz:

- Metalleri delmek için.
- Freze işlemleri için.

Cihaz evsel alan içinde özel kullanım için öngörülmemiştir.

Bu talimatnameye aykırı her kullanım amaca aykırı kullanım sayılır. Üretici bu nedenle oluşan zararlar için sorumluluk üstlenmez.

Bu cihazda yalnızca Renfert şirketi tarafından teslim edilen yedek parçalar kullanılabilir.

## 2.3 Güvenli işletim için ortam koşulları

Cihaz yalnızca aşağıda açıklanan çevresel koşullar altında çalıştırılabilir:

- Kapalı mekanlarda;
- Deniz seviyesinden 2.000 m yüksekliğe kadar;
- 5 ila 40 °C [41 - 104 °F] ortam sıcaklığında \*);
- 31 °C [87,8 °F] sıcaklık altında maksimum % 80 bağıl nem altında; doğrusal olarak azalarak 40 °C [104 °F] \*) sıcaklık altında % 50 oranına kadar olan bağıl nem altında;
- Gerilim değerindeki dalgalanmalar nominal değer % 10'undan fazla olmamak koşuluyla şebeke elektriği beslemesiyle;
- Kirlenme Derecesi 2 olan ortamlarda;
- Aşırı gerilim kategorisi II olan ortamlarda.

\*) 5 ila 30 °C [41 - 86 °F] sıcaklıkta cihaz % 80 oranına kadar olan bir hava nemi altında kullanılabilir. 31 ila 40 °C [87,8 - 104 °F] sıcaklıklarda, kullanılabilirliğin sağlanması için hava neminin oransal olarak düşmesi gerekmektedir (Örneğin: 35 °C [95 °F] sıcaklıkta = % [65 hava nemi; 40 °C [104 °F] sıcaklıkta = % [50 hava nemi]). 40 °C [104 °F] üzeri sıcaklıklarda cihaz çalıştıramaz.

## 2.4 Saklama ve nakliye için ortam koşulları

Saklama ve nakliye işlemlerinde aşağıda belirtilen ortam koşullarına uyulması gerekmektedir:

- Ortam sıcaklığı - 20 – +60 °C [-4 – +140 °F],
- Maksimum bağıl nem % 80.

## 2.5 Tehlikeler ve uyarı talimatları



### 2.5.1 Genel uyarılar

- ▶ Eğer cihaz mevcut kullanım talimatına uygun olarak çalıştırılmaz ise, öngörülmuş koruma artık sağlanmaz.
- ▶ Cihaz yalnızca ülkeye özel fiş sistemiyle donatılmış şebeke elektriği kablosuyla işletme alınabilir. Kablo üzerinde muhtemel gerekli değişiklik yalnızca uzman elektrik teknisyeni tarafından yapılabilir.
- ▶ Cihaz yalnızca, tip plaka etiketi üzerindeki bilgiler, bölgesel elektrik gerilim şebekesinin standartlarına uygun olması şartıyla işleme alınabilir.
- ▶ Cihaz yalnızca topraklı sistem prizlere takılabilir.
- ▶ Fişe erişim kolay olmalıdır.
- ▶ Elektrikli parçalar üzerinde yapılacak çalışmalar öncesinde cihazın elektrik bağlantısını kesiniz.
- ▶ İşletim esnasında ve elektrikli cihazların düzenli olarak yapılan güvenlik testiyle ilişkili ulusal kurallara uyulması işletmecinin sorumluluğundadır. Almanya'da bu Alman Elektrik-Elektronik Teknisyenleri Birliği (VDE) Talimatname 0701-0702 ile bağlantılı olarak Alman Yasal Kaza Sigortası Kurumu (DGUV) Talimatname 3 içinde düzenlenmiştir.
- ▶ Bağlantı hatlarını (örneğin elektrik şebekesi kablolarını), hortumlar ve muhafazaları (örneğin kullanım folyosu) düzenli olarak hasarlar bakımından (örneğin kıvrılmalar, çatlaklar, gözeneklilik) ya da aşınma bakımından kontrol ediniz. Hasarlı bağlantı hatlarına, hortumlarına veya muhafaza parçalarına sahip ya da başkaca arızaları bulunan cihazlar çalıştırılmaz!
- ▶ Hasar görmüş cihazları derhal işletim dışına alınız. Elektrik şebekesi fişini çekiniz ve yeniden takılmaması için güvenlik altına alınız. Cihazı tamire gönderiniz.
- ▶ Cihazı yalnızca kontrol altında çalıştırınız.
- ▶ Ulusal kazalardan korunmaya yönelik kurallarına uyunuz!
- ▶ REACH ve SVHC'ye ilişkin ayrıntılı bilgileri [www.renfert.com](http://www.renfert.com) adlı internet sitemizin Destek bölümünde bulabilirsiniz.

### 2.5.2 Cihaza özel uyarılar

- ▶ Dikkat! Lazer ışınımı! Lazer Sınıfı 2! Lazer ışınına bakmayınız!
- ▶ Cihaz ile freze işlemi yapmayınız. Matkap ucunun kırılması durumunda yaralanma tehlikesi oluşur.
- ▶ Gerilim beslemesi bağlı iken hiç bir zaman matkap ucuna dokunmayınız. Matkabın aniden çalıştırılması durumunda yaralanma tehlikesi oluşur.
- ▶ Açık durumdaki uzun saçlar veya sarkan ya da bol giysi parçalarıyla Top spin önünde çalışmayınız. Kapma ve dolanma yoluyla oluşan yaralanma tehlikesi bulunmaktadır.
- ▶ Dönen matkap ucuna dokunmayınız.
- ▶ Cihaz yalnızca üzerine oturtulan kalıp ile kullanılmalıdır.
- ▶ Delme işlemi esnasında kalıbı yansıtılan lazer noktası üzerinde sabit tutunuz - Yaralanma tehlikesi.

## 2.6 Uygun görülen kişiler

Cihazın kullanımı ve bakımı yalnızca eğitilmiş kişiler tarafından gerçekleştirilebilir.

Bu kullanıcı bilgilendirme belgesinde açıklanmamış tamir işlemleri yalnızca uzman elektrik teknisyenleri tarafından yapılabilir.

## 2.7 Sorumluluğun reddi

Renfert GmbH Limitet Şirketi, aşağıda açıklanan koşulların oluşması durumunda her türlü zarar tazminatı taleplerini ve yine garanti kapsamındaki her türlü talebi reddeder:

- ▶ Eğer ürün kullanım talimatında belirtilen amaçlardan farklı amaçlar için kullanılıyorsa;
- ▶ Eğer ürün kullanım talimatındaki açıklanan değişiklikler harici herhangi bir şekilde değiştiriliyor ise;
- ▶ Eğer ürün yetkili satıcı tarafından tamir edilmemiş ise veya orijinal Renfert yedek parçaları kullanılmamış ise;
- ▶ Eğer ürünün kullanımına görülebilir güvenlik kusurları veya hasarlara rağmen devam ediliyor ise;
- ▶ Eğer ürün mekanik çarpmalara maruz kalmış ise veya yere düşürülmüş ise.

# 3. Ürün tanımı

## 3.1 Genel tanım

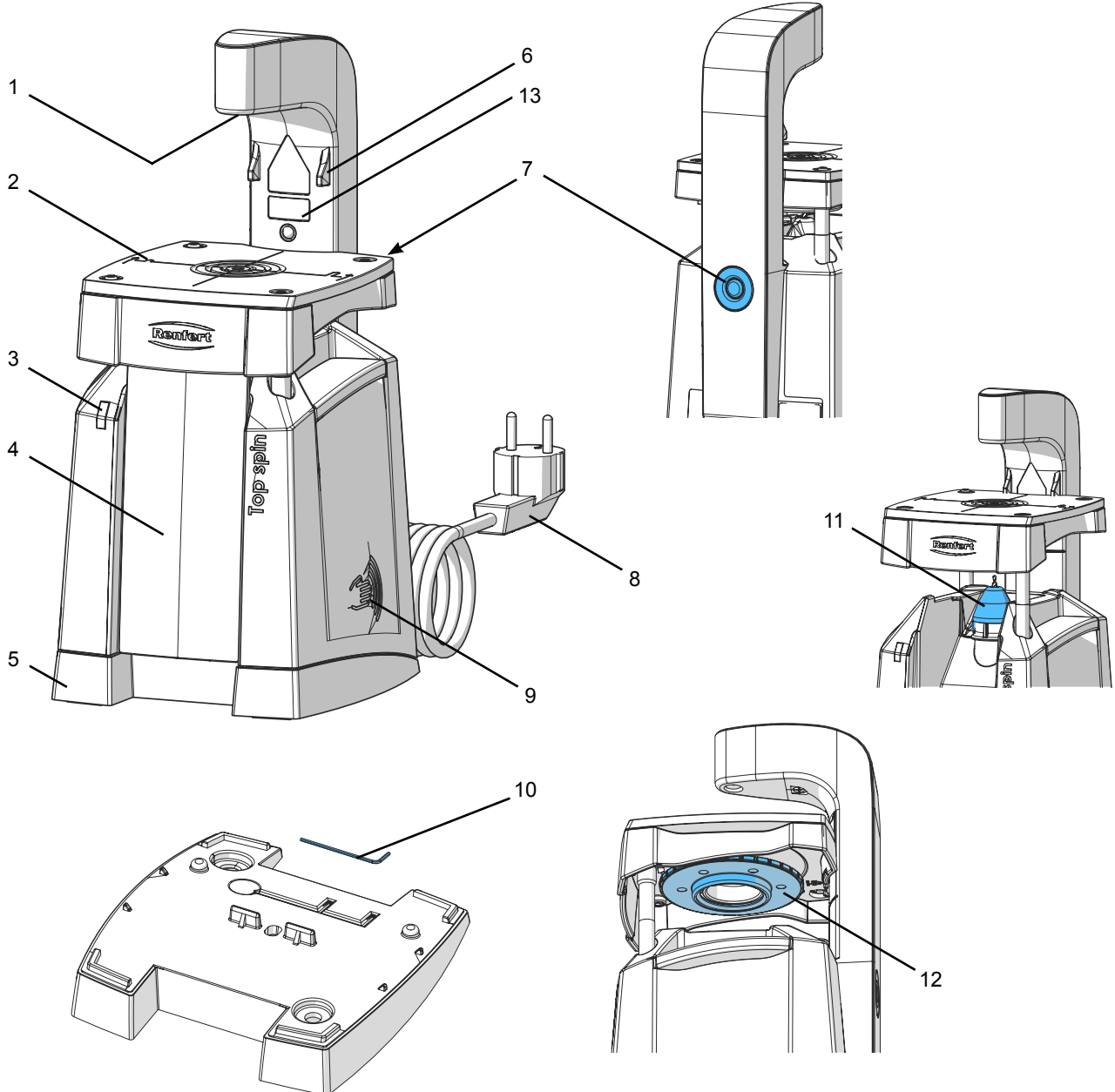
Top spin, çeşitli pim sistemlerine ait pimler için gerekli sabitleme amaçlı delme işlerinin alçıdan veya kalıp plastik malzemesinden oluşan diş kronlarına ve yine plastik kaide plakalarına yapılması için kullanılan bir pim matkabıdır.

Delme yeri hedefini gösteren lazer istenilen dişin kesim işlemi sonrası kalmış küt kısmının altında delme işleminin kesin olarak konumlandırılmasını mümkün kılmaktadır.

Matkap ucunun basit, alet kullanmaksızın değiştirilmesi için cihaz bir hızlı sıkma düzeneği içermektedir. Döndürülebilir kaide yardımıyla cihaz 14° eğimli bir çalışma pozisyonunda çalıştırılabilmektedir.

## 3.2 Yapı grupları ve işlev gören elemanlar

- |   |                                       |    |   |
|---|---------------------------------------|----|---|
| 1 | Hedefi gösteren lazer                 | 8  | Şebeke fişi ile birlikte şebeke kablosu   |
| 2 | Matkap plakası                        | 9  | Sensörlü tuş (Açma / Kapama)              |
| 3 | İşletim göstergesi                    | 10 | Inbus anahtar                             |
| 4 | Toz kabı                              | 11 | Tozdan koruyucu başlık                    |
| 5 | Kaide                                 | 12 | Derinlik stoperi (matkap plakası altında) |
| 6 | Dayanma yeri Üst kenetlenme pozisyonu | 13 | Uyarı açıklaması Lazer                    |
| 7 | İş mili (=iğ) kilitleme elemanı       |    |   |



Resim 1

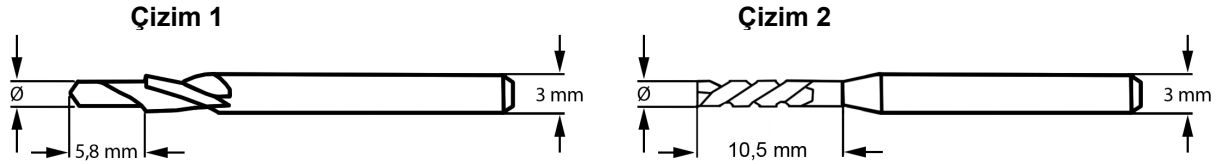
### 3.3 Teslimat içeriği

- 1 Top spin
- 1 Kademeli matkap ucu, Boy: large
- 1 Kullanım talimatı
- 1 imbus anahtar
- 1 Yedek vida dişli pim
- 1 Etiket grubu Lazer

### 3.4 Aksesuar

Ürün No.	Tanım	Boyut	Matkap ucu - Ø	
5010 0198	Kademeli matkap ucu, 3 Adet	small	1,98 mm	Çizim 1
5010 0200	Kademeli matkap ucu, 3 Adet	medium	2,00 mm	
5010 0202 *)	Kademeli matkap ucu, 3 Adet	large	2,02 mm	
367 0157	Smart-Pin-matkap ucu, 3 Adet	small	1,57 mm	Çizim 2
367 0159 *)	Smart-Pin-matkap ucu, 3 Adet	medium	1,59 mm	
367 0161	Smart-Pin-matkap ucu, 3 Adet	large	1,61 mm	

\*) Renfert Pim Sistemi için tavsiye edilir. Eğer daha dar veya daha geniş deliklerin açılması isteniyor ise, „small“, „medium“ ve „large“ boylarda matkap boyları sunulmaktadır.



## 4. İşletime alma

### 4.1 Ambalajdan çıkarma

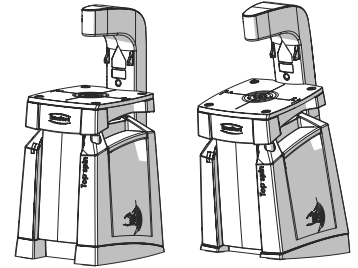
- ⇒ Cihazı ve aksesuarları gönderi kolisinden çıkarınız.
- ⇒ Teslimatı tamlik bakımından kontrol ediniz (Bölüm 3.3 „Teslimat İçeriği“ ile kıyaslama yapınız).

### 4.2 Kurulum

- ⇒ Cihazı düz ve sağlam bir zemine yerleştiriniz.
- ⇒ İstenilen çalışma pozisyonunu seçiniz; Resim 2 (bakınız: Bölüm 5.4)

### 4.3 Uyarı açıklaması Lazer Değiştirme

- ⇒ Kendi dilinizdeki Lazer Uyarı Açıklaması ,nı etiket grubundan çıkartınız ve mevcut uyarı açıklamasının üzerine yapıştırınız (13, Resim 1).



Resim 2

### 4.4 Elektrik bağlantısı



Elektrik bağlantısını yapmadan önce, cihaz tip plaka etiketi üzerinde yer alan gerilim bilgisinin yerel ikmal şebekesi gerilimine uygun olup olmadığını kontrol ediniz.

- ⇒ Rulo şebeke kablosunu açınız ve şebeke fişini prize sokunuz.

# 5. Kullanım

## 5.1 Açma /Kapama

Cihaz sensörlü tuşa (9) dokunmak suretiyle açılır ve kapatılır.  
⇒ Cihazın açılması; sensörlü tuşa (9) avucunuz ile yaklaşık 1 saniye baskı uygulamadan dokununuz.

- ◆ İşletim göstergesi (3) yanar.
- ◆ Hedef gösteren lazer (1) yanar.

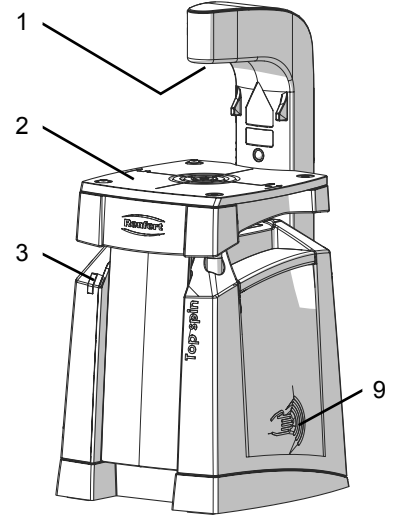
Eğer matkap plakası (2) aşağıya doğru bastırılırsa matkap motoru çalışmaya başlar.



**Matkap motorunu yalnızca takılmış matkap ucu ile birlikte çalıştırınız!**

### 5.1.1 Auto Off (Otomatik kapatma)

Cihaz ilave olarak bir otomatik kapatma işlevine sahiptir. Eğer 3 dakika boyunca cihaz ile çalışma yapılmıyor ise, cihaz otomatik olarak kapanır.



Resim 3

## 5.2 Delme derinliğinin ayarlanması

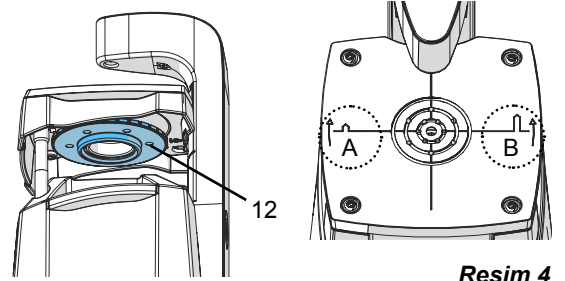
Delme derinliği, matkap plakasının altında bulunan ve ayarı değiştirilebilir derinlik stoperi (12) yardımıyla ayarlanabilir. Lüzumu halinde deneme amaçlı delme işlemi yapınız.

Matkap plakası üzerindeki semboller devir yönünü göstermektedir:

- A: Kısa delik
- B: Uzun delik



**Delme derinliği derinlik stoperine her bir tıklamada yaklaşık 0,1 mm değişir.**



Resim 4

## 5.3 Delme işlemi

- ⇒ Diş kronunu matkap plakasına (2, Resim 1) yerleştiriniz ve hedefi gösteren lazer altına hizalayınız.
- ⇒ Diş kronunu her iki eliniz ile sıkıca tutunuz.
- ⇒ Matkap plakasını derinlik stoperine dayanıncaya aşağıya doğru bastırınız.
  - ◆ Matkap motoru otomatik olarak çalışmaya başlar ve delik aşağıdan diş kronu içine açılır.
- ⇒ Matkap plakasını yukarıya doğru götürünüz.
  - ◆ Eğer matkap plakası başlangıçtaki konumuna varmış ise, matkap motoru durur.

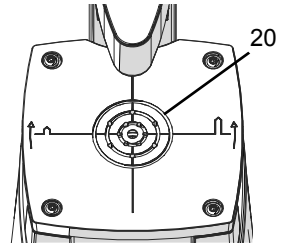
### 5.3.1 İşaretleme halkalarının kullanılması

Deliklerin pozisyonunu daha kesin bir şekilde tespit edebilmek için, hedefi gösteren lazerin yanı sıra işlemi desteklemek için plaka yüzeyi üzerinde işaretleme halkaları (20) bulunmaktadır.

Dar diş kronlarında veya dişin dar konumlu küt kısımlarında münferit pimler ile diş kronu kenarı arasındaki minimum mesafelere uymak kısmen çok zordur.

İzlenecek yol:

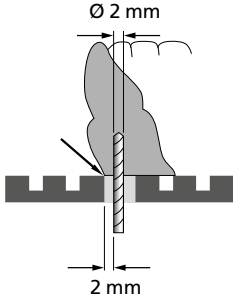
- ⇒ Diş kronunun dış kenarını delik kenarına getiriniz (Resim 6.1).
- ⇒ Birinci deliği açınız.
  - ◆ 2 mm Matkap ucu kullanıldığında diş kronunun dış kenarına doğru 2 mm bir mesafe oluşur (1,6 mm matkap ucu kullanıldığında mesafe 2,2 mm dir.)
- ⇒ Diş kronunun birinci işaretleme halkasına kadar itiniz (Resim 6.2).
- ⇒ İkinci deliği açınız.
  - ◆ Böylelikle iki delik arasında 3mm bir mesafe elde etmiş olursunuz.



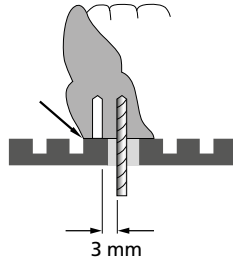
Resim 5



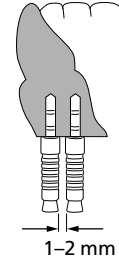
Prensip olarak toplam dış çap (pim + kovan) 2,5 ila 4 mm dir.  
Böylece size kovanlar arasında 1 ila 2 mm oynama alanı kalmaktadır (Resim 6.3).



Resim 6.1



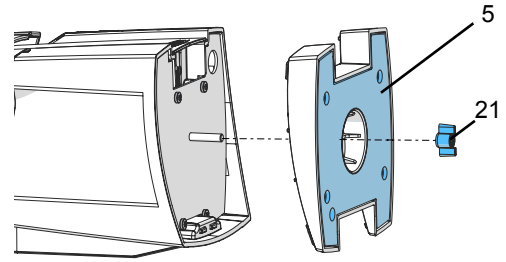
Resim 6.2



Resim 6.3

## 5.4 Çalışma pozisyonunun değiştirilmesi

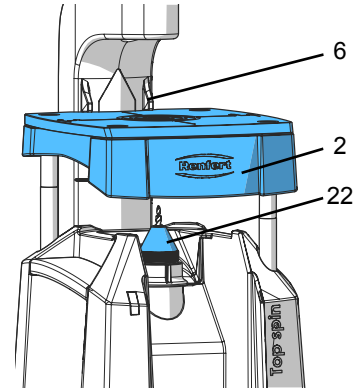
- ⇒ Cihazı kapatınız ve elektrik şebekesi fişini çıkarınız.
- ⇒ Cihazı yan yatırınız.
- ⇒ Kulaklı somunu (21) gevşetiniz / çıkarınız.
- ⇒ Kaideyi (5) çıkarınız ve 180° döndürerek yeniden yerine sokunuz.
- ⇒ Kaidenin muhafazaya tam olarak oturduğuna dikkat ediniz.
- ⇒ Kulaklı somunu elinizle sıkınız (alet kullanmayınız!).
- ⇒ Cihazı yeniden dik konuma getiriniz.



Resim 7

## 5.5 Matkap uçlarının değiştirilmesi

- ⇒ Cihazı kapatınız ve elektrik şebekesi fişini çıkarınız.
- ⇒ Matkap plakasını (2) stopere (6) kadar yukarı doğru itiniz.
  - ◆ Matkap plakası yukarı pozisyonda kenetlenir.
- ⇒ Biriken tozu bir fırça ile veya hafifçe vurarak toz kabı içine (4, Resim 1) iletiniz ve toz kabını alt kenardan öne doğru çekip çıkarınız.
- ⇒ Tozdan koruyucu başlığı (11, Resim 1) çekiniz.
- ⇒ İş mili kilitleme elemanını (7, Resim 1) bastırınız ve sıkma somununu (22) iş mili kilitleme elemanı kenetleninceye kadar döndürünüz.
- ⇒ İş mili kilitleme elemanını basılı durumda tutmaya devam ediniz.
- ⇒ Sıkma somununu elinizle gevşetiniz.
- ⇒ Matkap ucunu çekip çıkarınız.
- ⇒ Yeni matkap ucunu stopere kadar sıkma kısıncı içine itiniz.
- ⇒ sıkma somununu elinizle sıkınız (Alet kullanmayınız!).
- ⇒ Tozdan koruyucu başlığı yerine oturtunuz.



Resim 8



**Eğer matkap ucu dışarı çekip çıkartılamıyor ise ya da zor bir şekilde çıkartılabiliyor ise, sıkma kısıncı matkap ucuna aşağıya doğru kısaca bastırarak suretiyle sökülebilir. Daha sonra matkap ucu hafifçe yukarı doğru çekilerek çıkartılabilir.**

## 5.6 Matkap uzunluğunun uyarlanması

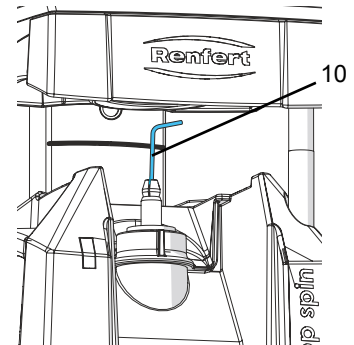
Sıkma kısıncının altında yer alan matkap ucu-stoperi, delme işlemi esnasında matkap ucunun sıkma kısıncı içinde aşağı doğru kaymasını ve deliklerin böylelikle daha kısa kalmasını engellemektedir.

Matkap motorunun devir sayısına erişebilmesi için, matkap ucunun minimum 5mm matkap plakası yüzeyinin altında olması gerekmektedir.

Bu nedenle toplam uzunluğu 37 mm olan bir matkap ucunun kullanılması esnasında matkap ucu stoperin ayarı ürünle birlikte teslim edilen imbus anahtar (10) ile değiştirilmelidir.



**Matkap ucu stoperinin ayarlanması bir matkap ucu uzunluğuna bir defalık yapılacak bir uyarlama işlemi için öngörülmüştür ve sıklıkla yapılan bir ayar değişikliği için düzenlenmemiştir.**

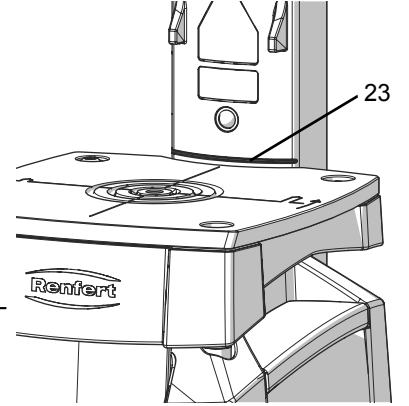


Resim 9

**i** Farklı uzunluklardaki matkap uçlarının kullanılması durumunda en uzun matkap ucu için olan matkap uzunluğunun ayarlanması gerekir.

**i** Delik derinliğinin ayarlanması yalnızca derinlik stoperi yardımıyla gerçekleştirilir (bakınız Bölüm 5.2).

- ⇒ Cihazı kapatınız ve elektrik şebekesi fişini çıkarınız.
- ⇒ Matkap ucunu sökünüz (bakınız: Bölüm 5.5 „Matkap ucunun değiştirilmesi“).
- ⇒ Sıkma kısıkaçı çıkarılmamalıdır. Sıkma kısıkaçı imbus anahtar için kılavuz olarak işlev görmektedir.
- ⇒ İş mili kilitleme elemanını (7, Resim 1) bastırınız ve delme milini kilitleme elemanı kenetleninceye kadar döndürünüz.
- ⇒ İş mili kilitleme elemanını basılı durumda tutmaya devam ediniz.
- ⇒ Ürün ile birlikte teslim edilen imbus anahtar ile (10) stoperi, matkap ucunun tepesi matkap plakası yüzünün minimum 5 mm altında kalıncaya kadar döndürünüz.
- ◆ Bir döndürme hareketi matkap ucu stoperini 0,45 mm iter.
- ⇒ Ayarı kontrol ediniz.
  - Matkap ucunu takınız; bu bağlamda matkap ucunun sıkılmaması gerekir.
  - Plakayı lazer kolundaki işaretleme yivine kadar aşağıya doğru bastırınız.
  - Matkap ucunun tepesinin plakadan taşmaması gerekir.
- ⇒ Gerekliyse ayarı düzeltiniz.



Resim 10

**i** Matkap ucu stoperi ayarının sıklıkla değiştirilmesine rağmen stoper yeterince sıkı biçimde yuvaya oturmuyor ve bu nedenle delme işlemi esnasında matkap ucu sıkma kısıkaçı içinde aşağı doğru kayıyor ve yine açılan delikler yeterince değil ise, vida dışı pim ürünle birlikte teslim edilen bir başka pim ile değiştirilebilir.

## 5.7 Plastiğin delinmesi

- ⇒ Konik plastik delme matkap ucunu yerleştiriniz (bakınız: Bölüm 5.5).
- ⇒ Toz başlığını (11, Resim 1) TAKMAYINIZ.
- ⇒ Eğer gerekiyor ise, matkap ucu stoperinde uyarılama işlemi yapınız (bakınız Bölüm 5.6).
- ⇒ Delme derinliği için derinlik stoperini ayarlayınız (bakınız Bölüm 5.2).
- ⇒ Deneme amaçlı delme işlemi yapınız.
- ⇒ Eğer gerekiyor ise, derinlik stoperini delme derinliği için sonradan ayarlayınız (1 tık = 0,1mm).

**i** Delme işlemi nedeniyle oluşan talaşları düzenli olarak matkap ucundan uzaklaştırınız.

**i** Eğer plastiği delerken matkap plakası çok hızlı bir şekilde aşağı doğru bastırılır ise, matkap takılabilir ve durabilir.

**Uygun hızın denemeler yapılarak tespit edilmesi gerekmektedir.**

Eğer matkap plakasının çok hızlı bir şekilde aşağı doğru bastırılması nedeniyle matkap ucu takılıyor ise:

- ◆ matkap motoru durur;
- ◆ işletim göstergesi (3, Resim 1) kısa aralıklarla yanıp söner;
- ◆ matkap motoru 1 saniye sonra, matkap plakası yeniden başlangıç pozisyonuna geçinceye kadar yine düşük devir sayısı ile çalıştırılır.

Eğer matkap ucu bu bağlamda çıkartılmıyor ise, o zaman aşağıda açıklanan yöntem uygulanabilir:

- ⇒ Fişi çekip çıkarınız.
- ⇒ İş mili kilitleme elemanını (7, Resim 1) bastırınız ve kaide plakasını iş mili kilitleme elemanı kenetleninceye kadar döndürünüz.
- ⇒ İş mili kilitleme elemanını basılı durumda tutmaya devam ediniz.
- ⇒ Kaide plakasını ileri geri döndürerek matkap ucundan ayırınız.

## 6. Temizlik/Bakım



Cihaz içinde bakım gerektiren küçük parçalara sahip değildir. Aşağıda belirtilen amaçlar dışında cihazın açılmasına izin verilmemektedir!

Temizlemek için cihazı yalnızca nemli olarak bezle siliniz.



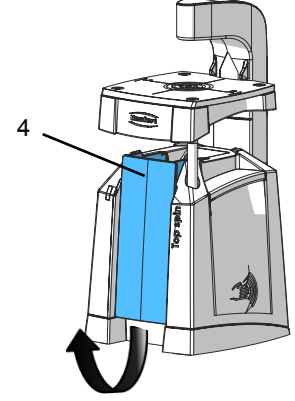
**Çözücü madde içeren ya da ovucu temizlik malzemeleri kullanmayınız.**

### 6.1 Toz kabının boşaltılması

Delme işlemi esnasında ortaya çıkan toz muhafazanın eğik düzlemleri üzerinden toz kabının içine iletilir.

Toz kabının boşaltılması için:

- ⇒ Matkap plakasını stopere kadar yukarı doğru itiniz.
  - ◆ Matkap plakası yukarı pozisyonda kenetlenir.
- ⇒ Biriken tozu bir fırça ile veya hafifçe vurarak toz kabı içine (4) iletiniz ve toz kabını alt kenardan öne doğru çekip çıkarınız.
- ⇒ Toz kabını boşaltınız.
- ⇒ Toz kabını önce yukarıya muhafazanın içine yerleştiriniz ve daha sonra aşağı doğru bastırınız.
  - ◆ Toz kabı yuvasına kenetlenir.



Resim 11



**Eğer cihaz yatık çalışma pozisyonunda bulunuyor ise, o zaman toz kabını çıkarmak için cihazı hafifçe arkaya doğru yatırınız.**

### 6.2 Hızlı sıkma düzeneğinin temizlenmesi



**Hızlı sıkma düzeneğinin etrafındaki alanı temizlemek için basınçlı hava kullanmayınız.**

Cihazı kapatınız ve elektrik şebekesi fişini çıkarınız.

- ⇒ Matkap plakasını stopere kadar yukarı doğru itiniz.
  - ◆ Matkap plakası yukarı pozisyonda kenetlenir.
- ⇒ Biriken tozu bir fırça ile veya hafifçe vurarak toz kabı içine (4, Resim 1) iletiniz ve toz kabını alt kenardan öne doğru çekip çıkarınız.
- ⇒ Tozdan koruyucu başlığı (11, Resim 1) çekiniz.
- ⇒ İş mili kilitleme elemanını (7, Resim 1) bastırınız ve sıkma somununu (22, Resim 8) iş mili kilitleme elemanı kenetleninceye kadar döndürünüz.
- ⇒ İş mili kilitleme elemanını basılı durumda tutmaya devam ediniz.
- ⇒ Sıkma somununu elinizle gevşetiniz.
- ⇒ Sıkma kısıpacını çıkarınız.
- ⇒ Sıkma somunun ve sıkma kısıpacını temizleyiniz.

### 6.3 Yedek parçalar

Aşınan ya da yedek parçayı [www.renfert.com/p918](http://www.renfert.com/p918) internet sitesindeki yedek parça listesinde bulabilirsiniz.

Garanti kapsamı dışındaki parçalar (aşınan parçalar, tüketim parçaları) yedek parça listesinde işaretlenmiştir.

Cihazın üretim tarihini ve seri numarasını cihazın üstünde bulunan birim etiketinde görebilirsiniz.

## 7. Arızaların giderilmesi

Hata	Nedeni	Çözümü
Matkap ucu uzunluğunun uyarlanması mümkün değil, çünkü imbus anahtar takılamıyor.	• Vida dişli pimin içten altı kenarlı baş kısmı delme işlemi esnasında meydana gelen toz ile kapanmış.	• Sıkıştırma somununun ve sıkıştırma kısıcını çıkarınız ve sivri bir nesne ile tozu içten altı kenarlı baş kısmından temizleyiniz.
Cihaz çalıştırılmıyor.	• Sensörlü tuşa çok kısa veya çok az dokunulmuştur.	• Avucunuzu yaklaşık 1 saniye muhafaza üzerindeki işaretlenmiş yere tutunuz. Bu esnada yüzey üzerine bir baskı uygulanmamalıdır.
Delme derinliği doğrudan değişmiyor.	• Matkap ucu yeterince sıkılmamıştır ve delme işlemi esnasında durmaktadır ve bu nedenle matkap ucu stoperinin ayarını bozmuştur. • Matkap ucu stoperinin (vida dişli pim) kaplaması aşınmıştır.	• Matkap ucu stoperini yeniden ayarlayınız (bakınız Bölüm 5.6); sıkma somununun elinizle sıkınız (alet kullanmadan). • Yedek vida dişli pimi takınız (bakınız: Talimatnamenin son sayfası).
Matkap ucu dönmüyor.	• Matkap ucu şaftının çapı çok az.	• Uygun görülen şaft çapına sahip bir matkap ucu kullanınız (bakınız Bölüm 8 Teknik Veriler). Sıkıştırma kısıcını aletle döndürerek <b>KAPATMAYINIZ!</b>
Kusurlu delme performansı	• Matkap ucu aşınmıştır.	• Matkap ucunu değiştiriniz.
Delikler çok büyük veya yuvarlak değil.	• Sıkıştırma somunu yeterince sıkı bir şekilde sıkılmamıştır.	• Sıkıştırma somununu elinizle sıkı bir şekilde sıkınız.
Cihaz delme işlemi esnasında doğrudan durmaktadır ve işletim göstergesi kısa yanıp sönmektedir.	• İş parçası çok hızlı bir şekilde matkap ucuna bastırılmıştır.	• Matkap plakasını hızlı fakat birdenbire olmayacak biçimde aşağıya doğru bastırınız.

TR

## 8. Teknik veriler

Nominal gerilim	230 V
Uygun görülen şebeke gerilimi:	100 - 240 V
Şebeke frekansı:	50 / 60 Hz
Delme işlemi esnasında güç çekişi:	< 12 W
Stand-by işletimde güç çekişi:	< 0,7 W
Lazer: - Lazer Sınıfı: - Dalga uzunluğu:	2 630 - 680 nm
Çıkış gücü P <sub>0</sub> , maksimum:	< 1 mW
EN ISO 11202 normu gereği ses basıncı seviyesi:	L <sub>pA</sub> < 70 dB (A)
Boyutlar (Genişlik x Yükseklik x Derinlik):	153 x 330 x 175 mm [6.0 x 13.0 x 6.9 inç]
Uygun görülen matkap ucu şaft çapı:	3,00 mm + 0 / - 0,03 mm
Matkap ucu toplam uzunluğu:	34 - 46 mm [1.34 - 1.81 inç]
Ağırlık, yaklaşık:	4,0 kg [8.8 lbs]

## 9. Garanti

Amaca uygun kullanımda Renfert vakumlu karıştırma cihazının tüm parçaları için **3 yıllık bir garanti** vermektedir.

Garantiden faydalanılması için ön koşul yetkili satıcının orijinal satış faturasının bulunmasıdır.

Doğal aşınmaya maruz kalan parçalar (aşınan parçalar) ve tüketilen parçalar garanti kapsamı dışındadır. Bu parçalar yedek parça listesinde işaretlenmiştir.

Amaca uygun olmayan kullanım durumunda; kullanım-, temizlik-, bakım- ve bağlantı kurallarına uyulmaması durumunda; uzaman satıcı tarafından yapılmayan tamiratlarda ve alıcının kendisinin tamirat yapması durumunda; başka üreticilerin yedek parçalarının kullanılması durumunda veya kullanım

kullarına göre uygun görülmeyen etkilerin oluşması durumunda garanti iptal olur.

Garanti kapsamında yapılan işlemler garantinin süresinin uzatılmasını sağlamaz.

TR

## 10. Imha uyarıları

### 10.1 Cihazın imhası

Cihazın imhası yetkili satıcı tarafından gerçekleştirilmelidir. İmhayı yapacak uzman işletme cihaz içindeki tehlikeli artık maddeler hakkında bilgilendirilmelidir.

#### 10.1.1 AB ülkeleri için imha uyarısı

Çevrenin korunması ve çevresel koşulların devamlılığı, çevre kirliliğinin önlenmesi ve ham maddelerin yeniden değerlendirilmesi işleminin (Recycling) iyileştirilmesi için Avrupa Komisyonu tarafından elektrikli ve elektronik cihazların yönetmelikle düzenlenmiş bir imha işleminin yapılması veya yeniden değerlendirilmesi amacıyla bunların üretici tarafından geri alınmasına yönelik bir talimatname çıkarılmıştır.



***Bu sembole işaretlenmiş cihazlar Avrupa Birliği içinde tasnif edilmemiş yerleşim bölgesi atığı olarak imha edilemezler:***

Lütfen yerel makamları kurallara uygun imha işlemi hakkında bilgilendiriniz.

# Top spin

## Nr. 1840 0000 / 1840 1000

РУССКИЙ

## Содержание

1. Введение.....	2
1.1 Используемые символы.....	2
2. Безопасность.....	2
2.1 Использование по назначению.....	2
2.2 Использование не по назначению.....	2
2.3 Условия окружающей среды, гарантирующие безопасную эксплуатацию.....	3
2.4 Условия окружающей среды для хранения на складе и транспортировки.....	3
2.5 Указания по технике безопасности.....	3
2.5.1 Общие указания.....	3
2.5.2 Специфические указания.....	4
2.6 Допущенный персонал.....	4
2.7 Исключение ответственности.....	4
3. Описание продукта.....	5
3.1 Общее описание.....	5
3.2 Конструкционные и функциональные элементы.....	5
3.3 Объем поставки.....	6
3.4 Принадлежности.....	6
4. Ввод в эксплуатацию.....	6
4.1 Распаковка.....	6
4.2 Установка.....	6
4.3 Замена предупредительной надписи „Лазер“.....	6
4.4 Подключение к электросети.....	6
5. Обслуживание.....	7
5.1 Включение и отключение.....	7
5.1.1 Автоматическое отключение.....	7
5.2 Настройка глубины сверления.....	7
5.3 Сверление.....	7
5.3.1 Использование маркировочных колец.....	7
5.4 Смена рабочей позиции.....	8
5.5 Замена сверла.....	8
5.6 Настройка длины сверла.....	8
5.7 Сверление пластмассы.....	9
6. Чистка / уход.....	10
6.1 Опорожнение пылесборника.....	10
6.2 Очистка быстрозажимного приспособления.....	10
6.3 Запасные части.....	10
7. Устранение неисправностей.....	11
8. Технические характеристики.....	11
9. Гарантия.....	12
10. Указания по утилизации.....	12
10.1 Утилизация прибора.....	12
10.1.1 Указание по утилизации для стран ЕС.....	12

RU

# 1. Введение

## 1.1 Используемые символы

В этой инструкции или на самом приборе Вы найдете символы со следующим значением:



**Опасность**

Возможность непосредственной опасности травмирования. Соблюдайте сопровождающие инструкции!



**Электрическое напряжение**

Существует опасность в связи с электрическим напряжением.



**Лазер**

Не смотреть в луч лазера!



**Внимание**

Несоблюдение указания может привести к повреждению прибора.



**Указание**

*Полезный совет, упрощающий работу с прибором.*



Прибор соответствует соответствующим нормам ЕС.



Данный продукт соответствует соответствующему законодательству Великобритании.

См. Декларацию о соответствии UKCA в Интернете по адресу [www.renfert.com](http://www.renfert.com).



Прибор подлежит требованиям директивы ЕС 2002/96/EG (Директива WEEE - директива об утилизации отходов электрического и электронного оборудования).

### ► Перечисление, обратите особое внимание

- Перечисление
- Подчиненный элемент перечня

⇒ Указания о выполнении действия / необходимое действие / ввод данных / последовательность действий:

Вас призывают выполнить указанное действие в предписанном порядке.

- ◆ Результат действия / реакция прибора / реакция программы:  
Прибор или программа реагирует на Ваше действие или на определенное наступившее событие.

Другие символы объясняются по мере их применения.

## 2. Безопасность

### 2.1 Использование по назначению

Top spin - это прибор для сверления крепёжных отверстий под штифты различных штифтовых систем в моделях зубного ряда из гипса или моделировочной пластмассы (напр. на основе полиуретана).

Прибор можно также применять для сверления отверстий в цокольных пластинах из пластмассы.

Прибор предназначен исключительно для эксплуатации в промышленных зуботехнических лабораториях или лабораториях стоматологических кабинетов.

### 2.2 Использование не по назначению

Прибор нельзя применять для:

- сверления металла.
- проведения фрезеровальных работ.

Прибор не предназначен для использования в домашних условиях.

Любое использование, выходящее за рамки этой инструкции, считается не соответствующим назначению. Производитель не несет ответственности за ущерб, возникший в результате такого применения.

Совместно с этим прибором разрешается применять только запчасти, поставленные фирмой Renfert.

## 2.3 Условия окружающей среды, гарантирующие безопасную эксплуатацию

Эксплуатация прибора разрешается только:

- во внутренних помещениях,
- на высоте до 2000 м над уровнем моря,
- при окружающей температуре 5 - 40 °C [41 - 104 °F] \*),
- при максимальной относительной влажности 80 % при 31 °C [87,8 °F], с линейным убыванием до 50 % относительной влажности при 40 °C [104 °F] \*),
- при электроснабжении от сети, если колебания напряжения не превышают 10 % от номинального значения,
- при степени загрязнения 2,
- при категории перенапряжения II.

\*) При температуре от 5 - 30 °C [41 - 86 °F] прибор готов к эксплуатации при влажности воздуха до 80 %. При температуре от 31 - 40 °C [87,8 - 104 °F] влажность воздуха должна пропорционально снижаться, чтобы обеспечить рабочую готовность (например, при 35 °C [95 °F] = 65% влажность воздуха, при 40 °C [104 °F] = 50 % влажность воздуха). При температуре, превышающей 40 °C [104 °F], прибор эксплуатировать нельзя.

## 2.4 Условия окружающей среды для хранения на складе и транспортировки

При хранении на складе и транспортировке необходимо обеспечить следующие условия окружающей среды:

- температура окружающей среды - 20 – + 60 °C [- 4 – + 140 °F],
- максимальная относительная влажность 80 %.

## 2.5 Указания по технике безопасности



### 2.5.1 Общие указания

- ▶ При эксплуатации прибора, несоответствующей настоящей инструкции по эксплуатации, предусмотренная защита больше не гарантируется.
- ▶ Ввод прибора в эксплуатацию разрешается только с сетевым кабелем, имеющим типичную для данной страны штекерную систему. Необходимое в противном случае переоборудование может производиться только специалистом-электриком.
- ▶ Ввод прибора в эксплуатацию разрешается только в том случае, если данные заводской таблички соответствуют данным региональной сети напряжения.
- ▶ Подключение прибора разрешается только к розеткам, подключенным к системе защиты от максимальных нагрузок.
- ▶ Сетевая вилка должна быть легкодоступной.
- ▶ Перед выполнением работ с электрическими деталями необходимо отключить прибор от сети.
- ▶ Соблюдение государственных правил в отношении повторной процедуры проверки безопасности электрооборудования ложится на ответственность пользователя. В Германии это предписание 3 DGUV в связи с VDE 0701-0702.
- ▶ Регулярно проверяйте соединительные провода (как например, сетевой кабель), шланги и корпус (как например, пленка панели управления) на наличие повреждений (например: сгибы, трещины, пористость) или износа. Не разрешается эксплуатация приборов с поврежденными соединительными проводами, шлангами, частями корпуса или с другими дефектами.
- ▶ Незамедлительно прекратите эксплуатацию поврежденных приборов. Отключите штепсельную вилку и обеспечьте невозможность подключения прибора. Отправьте прибор на ремонт!
- ▶ Не оставляйте работающий прибор без надзора!
- ▶ Соблюдайте национальные правила по технике безопасности!
- ▶ Информацию о REACH и SVHC Вы найдете на нашей странице в Интернете по адресу [www.renfert.com](http://www.renfert.com) в разделе «Поддержка».



## 2.5.2 Специфические указания

- ▶ **Внимание! Лазерное излучение! Класс лазера 2! Не смотреть на лазерный луч!**
- ▶ Не применять прибор для фрезеровальных работ. Опасность травмирования при поломке сверла.
- ▶ **Никогда не прикасайтесь к сверлу подключенного к сети прибора. При неожиданном запуске бормашины существует опасность травмирования!**
- ▶ Не работать с прибором Top spin с распущенными длинными волосами или в широкой одежде. Опасность травмирования в результате попадания и намотки волос или одежды.
- ▶ Не прикасаться к вращающемуся сверлу.
- ▶ Эксплуатация прибора разрешена только с установленной на столике моделью.
- ▶ Во время сверления не держать модель непосредственно над сфокусированной лазерной точкой – опасность травмирования.

## 2.6 Допущенный персонал

Эксплуатация прибора и уход за ним должны осуществляться только обученным персоналом. Ремонтные работы, не упомянутые в этой инструкции, должны проводиться только профессиональными электриками.

RU

## 2.7 Исключение ответственности

Renfert GmbH отклоняет всякие претензии по возмещению ущерба и оказанию гарантийных услуг в следующих случаях:

- ▶ **Если продукт используется в иных целях, нежели указанных в инструкции по эксплуатации.**
- ▶ **Если продукт был каким-нибудь образом изменен - кроме изменений, упомянутых в инструкции по эксплуатации.**
- ▶ **Если продукт подвергался ремонту неавторизированной службой сервиса или использовались запчасти, не являющиеся оригинальными запчастями фирмы Renfert.**
- ▶ **Если продукт несмотря на видимые недостатки в отношении безопасности или повреждения продолжает находиться в эксплуатации.**
- ▶ **Если продукт подвергся механическим ударам или его уронили.**

# 3. Описание продукта

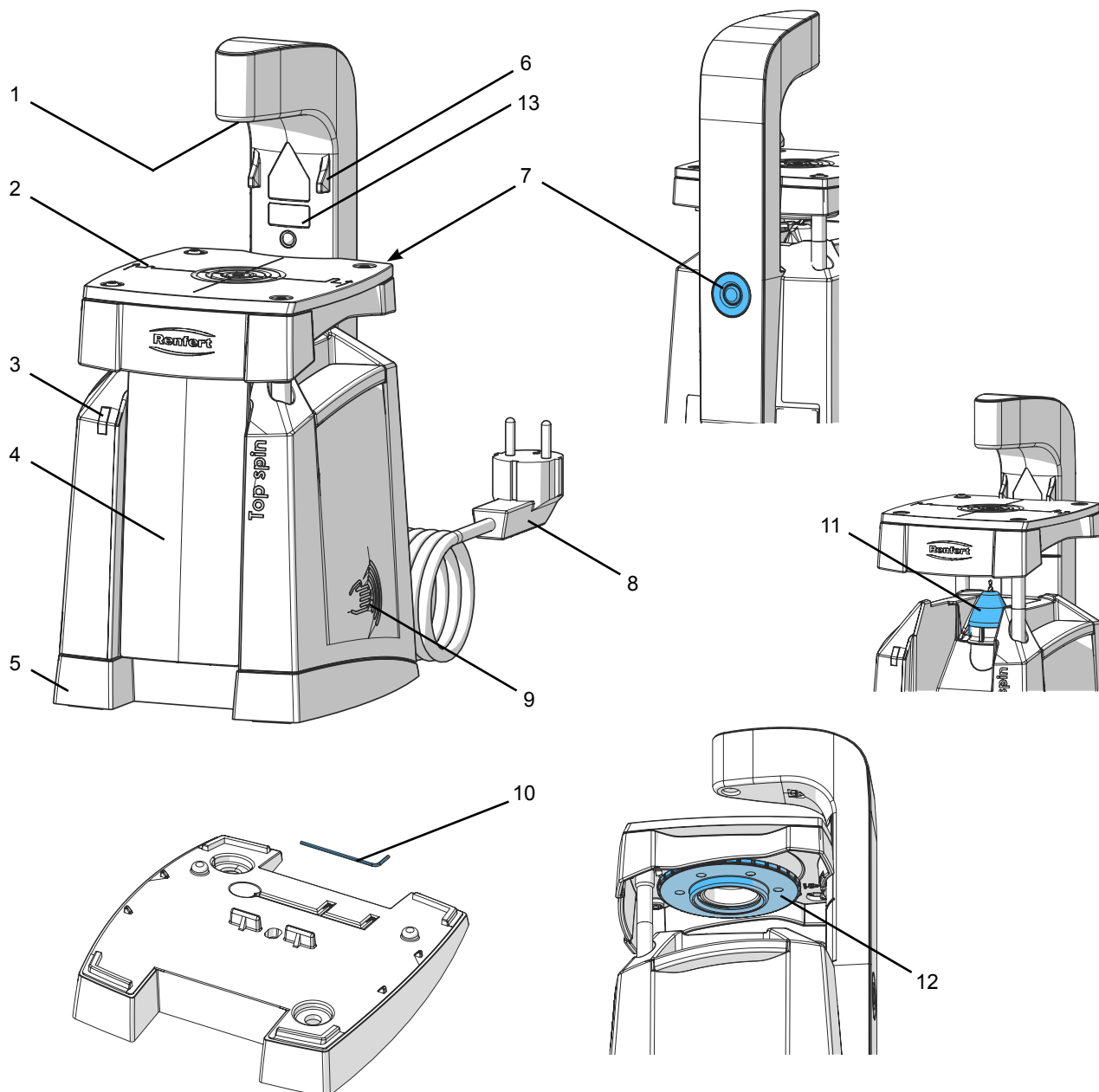
## 3.1 Общее описание

Top spin – это прибор для сверления крепёжных отверстий под штифты различных штифтовых систем в моделях зубного ряда из гипса или моделировочной пластмассы, а также в цокольных пластинах из пластмассы.

Лазерный целеуказатель позволяет при этом точно спланировать размещение сверлёного отверстия под желаемым штампиком зуба. Прибор обладает быстрозажимным приспособлением, обеспечивающим простую смену сверла без использования инструментов. Благодаря вращаемому основанию корпуса прибор может эксплуатироваться в рабочей позиции под углом 14°.

## 3.2 Конструкционные и функциональные элементы

- |   |  |
|---|--|
| 1 Лазерный целеуказатель                        | 8 Сетевой кабель со штекерной вилкой       |
| 2 Столик  | 9 Поверхность датчика (включить/выключить) |
| 3 Индикатор рабочего состояния                  | 10 Шестигранный ключ                       |
| 4 Пылесборник                                   | 11 Пылезащитный колпачок                   |
| 5 Основание корпуса                             | 12 Упор ограничения глубины (под столиком) |
| 6 Приспособление для фиксации в верхней позиции | 13 Предупредительная надпись „Лазер“       |
| 7 Кнопка для фиксации шпинделя                  |  |



RU

Рис. 1

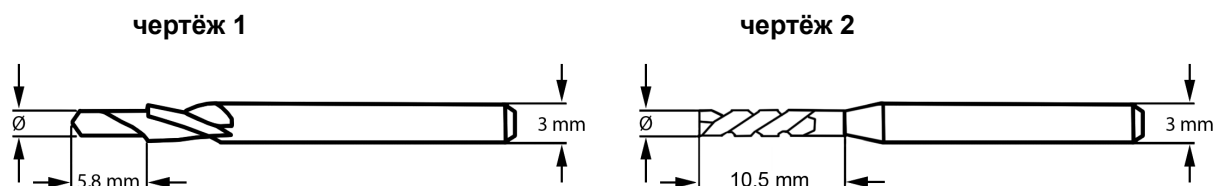
### 3.3 Объем поставки

- 1 Top spin
- 1 Ступенчатое сверло, размер: большой (large)
- 1 Инструкция по эксплуатации
- 1 Шестигранный ключ
- 1 Запасной стопорный винт
- 1 комплект наклеек „Лазер“

### 3.4 Принадлежности

Арт. №	Наименование	Размер	Сверло - Ø	
5010 0198	Ступенчатое сверло, 3 шт.	малый (small)	1,98 mm	чертёж 1
5010 0200	Ступенчатое сверло, 3 шт.	средний (medium)	2,00 mm	
5010 0202 (*)	Ступенчатое сверло, 3 шт.	большой (large)	2,02 mm	
367 0157	Сверло для штифтов Smart-Pin, 3 шт.	малый (small)	1,57 mm	чертёж 2
367 0159 (*)	Сверло для штифтов Smart-Pin, 3 шт.	средний (medium)	1,59 mm	
367 0161	Сверло для штифтов Smart-Pin, 3 шт.	большой (large)	1,61 mm	

(\*) Рекомендуется для системы штифтов фирмы Renfert. Для получения более узких или более широких сверлёных отверстий, имеются следующие размеры свёрл: малый (small), средний (medium) и большой (large).



## 4. Ввод в эксплуатацию

### 4.1 Распаковка

- ⇒ Извлеките прибор и комплектующие детали из транспортировочной картонной коробки.
- ⇒ Проверьте комплектность поставки (сравните с главой 3.3 «Объем поставки»).

### 4.2 Установка

- ⇒ Поставьте прибор на ровную стабильную поверхность.
- ⇒ Выберите желаемую рабочую позицию, рис. 2 (см. гл. 5.4).

### 4.3 Замена предупредительной надписи „Лазер“

- ⇒ Отклейте наклейку с предупредительной надписью „Лазер“ на языке Вашей страны и наклейте её поверх существующей предупредительной надписи (13, рис. 1).

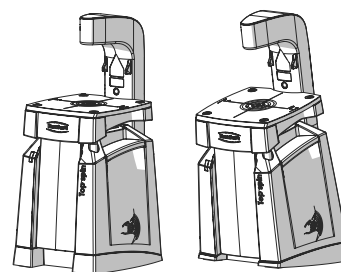


Рис. 2

### 4.4 Подключение к электросети



Перед подключением к электросети проверьте, соответствует ли сетевое напряжение значению напряжения, указанному на типовой табличке прибора.

- ⇒ Размотайте сетевой кабель и воткните штепсельную вилку в розетку.

# 5. Обслуживание

## 5.1 Включение и отключение

Прибор включается и выключается посредством прикосновения к поверхности датчика (9).

⇒ Включите прибор, слегка коснувшись ладонью, примерно 1 сек., поверхности датчика (9).

- ◆ Светится индикатор рабочего состояния (3).
- ◆ Светится лазерный целеуказатель (1).

Мотор начинает работать, если столик (2) опустить вниз.



**Работа мотора сверлильного прибора разрешена только со вставленным сверлом!**

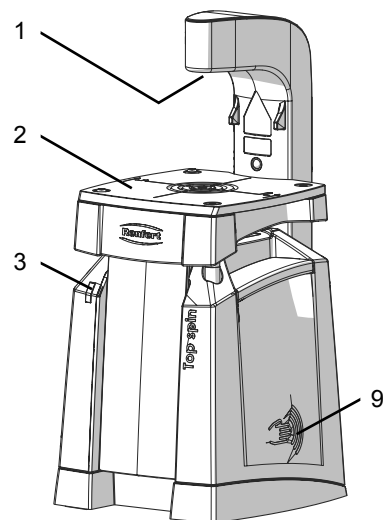


Рис. 3

RU

### 5.1.1 Автоматическое отключение

Прибор дополнительно оснащен функцией автоматического отключения. В случае если прибор не работает в течение 3 минут, он автоматически выключается.

## 5.2 Настройка глубины сверления

Глубину сверления можно настроить с помощью регулируемого упора ограничения глубины сверления, находящегося под столиком (12), при необходимости просверлить пробные отверстия. Символы на столике прибора обозначают направление вращения:

- A: менее глубокое сверлёное отверстие
- B: более глубокое сверлёное отверстие



**Глубина сверления изменяется примерно на 0,1 мм с каждым щелчком упора ограничения глубины.**

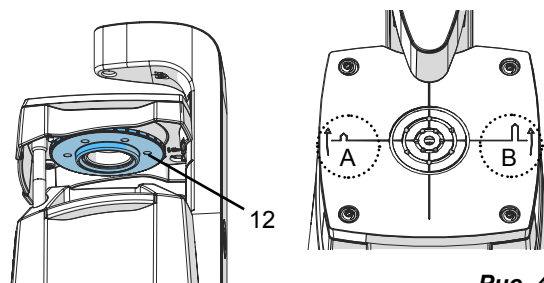


Рис. 4

## 5.3 Сверление

⇒ Положите модель зубного ряда на столик прибора (2, рис. 1) и установите её в нужном положении под лазерным целеуказателем (1, рис. 1).

⇒ Удерживайте модель зубного ряда обоими руками.

⇒ Опустите столик прибора вниз до упора ограничения глубины сверления.

- ◆ Мотор прибора автоматически стартует, и отверстие сверлится снизу в модель зубного ряда.

⇒ Поднимите столик прибора вверх.

- ◆ Мотор останавливается, как только столик возвращается в свою исходную позицию.

### 5.3.1 Использование маркировочных колец

Для ещё более точного расположения отверстий наряду с лазерным целеуказателем на поверхности столика имеются маркировочные кольца (20).

У узких моделей зубного ряда или близко друг к другу расположенных штампов отчасти очень трудно соблюсти минимальное расстояние между отдельными штифтами и краем модели зубного ряда.

Порядок работы:

⇒ Подведите внешний край модели зубного ряда к краю отверстия для сверления (рис. 6.1).

⇒ Просверлите первое отверстие.

- ◆ Таким образом, при использовании сверла диаметром 2 мм расстояние до внешнего края модели зубного ряда составит 2 мм (при использовании сверла диаметром 1,6 мм расстояние составит 2,2 мм).

⇒ Подвиньте модель до внешнего края первого маркировочного кольца (рис. 6.2).

⇒ Просверлите второе отверстие.

- ◆ Таким образом расстояние между сверлёными отверстиями составит 3 мм.

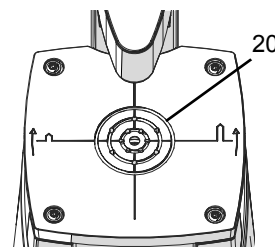


Рис. 5

Как правило, общий внешний диаметр (штифт + втулка) расположен в диапазоне от 2,5 до 4 мм. Таким образом, оставшийся промежуток между втулками составляет 1 – 2 мм (рис. 6.3).

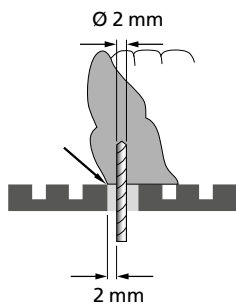


Рис. 6.1

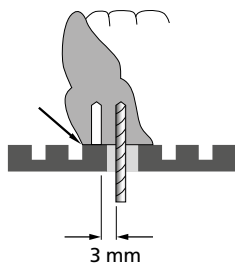


Рис. 6.2

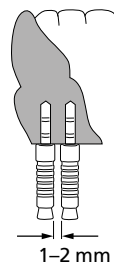


Рис. 6.3

## 5.4 Смена рабочей позиции

- ⇒ Выключите прибор и извлеките штепсельную вилку из розетки.
- ⇒ Положите прибор на бок.
- ⇒ Ослабьте / удалите крыльчатую гайку (21).
- ⇒ Снимите основание корпуса (5) и, повернув его на 180°, снова наденьте.
- ⇒ Обратите внимание на правильное подсоединение основания к корпусу.
- ⇒ Затяните от руки крыльчатую гайку (не использовать инструменты!).
- ⇒ Поставьте прибор.

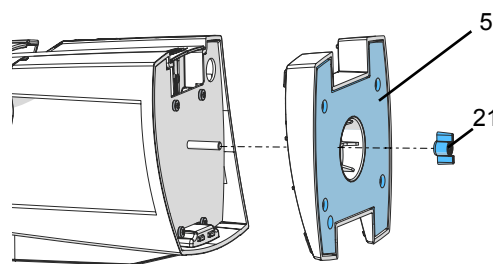


Рис. 7

## 5.5 Замена сверла

- ⇒ Выключите прибор и извлеките штепсельную вилку из розетки.
- ⇒ Поднимите вверх столик (2) до упора (6).
  - ◆ Столик фиксируется в верхней позиции.
- ⇒ Стряхните накопившуюся пыль с помощью кисточки или лёгкого похлопывания в пылесборник (4, рис. 1) и извлеките пылесборник, потянув его на себя за нижний край.
- ⇒ Снимите пылезащитный колпачок (11, рис.1).
- ⇒ Нажмите на кнопку для фиксации шпинделя (7, рис.1) поворачивайте быстрозажимное приспособление (22) до тех пор, пока кнопка не заблокируется.
- ⇒ Продолжайте держать нажатой кнопку для фиксации шпинделя.
- ⇒ Ослабьте с помощью руки натяжную гайку.
- ⇒ Извлеките сверло.
- ⇒ Вставьте новое сверло до упора в цангу.
- ⇒ Затяните от руки натяжную гайку (не использовать инструменты!).
- ⇒ Наденьте пылезащитный колпачок.

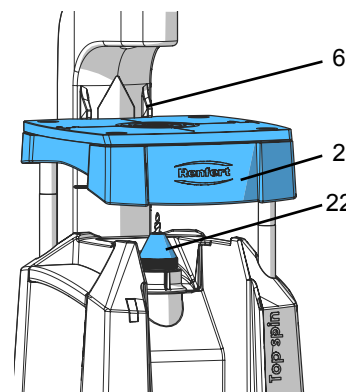


Рис. 8



**Если сверло не извлекается или тяжело вытаскивается, цангу можно дополнительно ослабить, коротко надавив на сверло. После этого сверло можно легко извлечь, потянув его вверх.**

## 5.6 Настройка длины сверла

Упор сверла (стопорный винт), находящийся под цангой, предотвращает проскальзывание сверла в процессе сверления вовнутрь цанги и образование получающихся в результате этого менее глубоких отверстий.

Для достижения мотором своих оборотов, кончик сверла должен находиться, по меньшей мере, 5 мм ниже поверхности столика. Поэтому при использовании сверла общей длиной превышающей 37 мм необходимо отрегулировать упор сверла с помощью прилагаемого шестигранного ключа (10).



**Настройка упора сверла предназначена для одноразовой подгонки к длине сверла и не рассчитана для частой перестановки.**

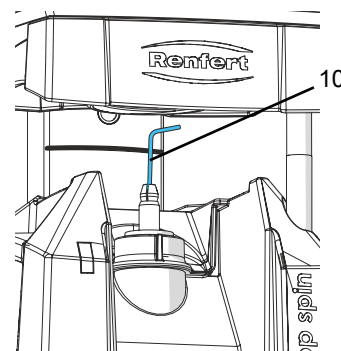


Рис. 9

**i** Для достижения мотором своих оборотов, кончик сверла должен находиться, по меньшей мере, 5 мм ниже поверхности столика.

**i** Настройка глубины сверления производится исключительно с помощью упора ограничения глубины (см. гл. 5.2).

- ⇒ Выключите прибор и извлеките штепсельную вилку из розетки.
- ⇒ Извлеките сверло (см. гл. 5.5 «Замена сверла»).
- ⇒ Цангу не снимать, так как она является направляющей для шестигранного ключа.
- ⇒ Нажмите на кнопку для фиксации шпинделя (7, рис.1) поворачивайте сверлильный шпиндель до тех пор, пока кнопка не заблокируется.
- ⇒ Продолжайте держать нажатой кнопку для фиксации шпинделя.
- ⇒ С помощью прилагаемого шестигранного ключа (10) вращайте упор до тех пор, пока кончик сверла не будет находиться, по меньшей мере, 5 мм под поверхностью столика.
  - ◆ Один оборот перемещает упор сверла на 0,45 мм
- ⇒ Проверьте настройку
  - Вставьте сверло, сверло при этом не затягивать.
  - Опустите столик до маркировочной бороздки (23) на рукаве лазера.
  - Кончик сверла ещё не должен возвышаться над столиком.
- ⇒ В случае необходимости подкорректируйте настройку.

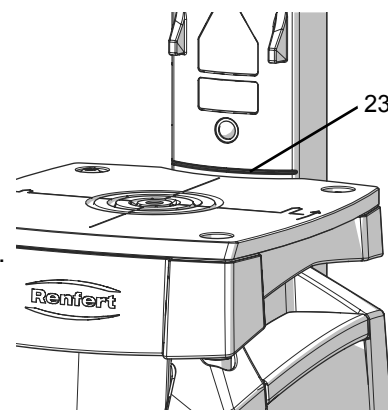


Рис. 10

**i** В случае если в результате частой настройки упора сверла, он больше не достаточно зажат, вследствие чего сверло во время сверления проскальзывает вовнутрь цанги и сверлёные отверстия получаются не достаточно глубокими, стопорный винт можно заменить прилагаемым стопорным винтом.

## 5.7 Сверление пластмассы

- ⇒ Вставьте сверло конической формы для пластмассы (см. гл. 5.5).
- ⇒ **НЕ** надевайте пылезащитный колпачок (11, рис.1).
- ⇒ В случае необходимости отрегулируйте упор сверла (см. гл. 5.6).
- ⇒ Отрегулируйте упор ограничения глубины сверления (см. гл. 5.2).
- ⇒ Просверлите пробное отверстие.
- ⇒ В случае необходимости подрегулируйте упор ограничения глубины сверления (1 щелчок = 0,1 мм).

**i** Сверлильную стружку необходимо регулярно удалять со сверла..

**i** Если при сверлении пластмассы столик слишком быстро опустить вниз, то сверло может застрять и остановиться.  
Подходящая скорость определяется в результате нескольких попыток.

Если сверло застряло в результате слишком быстрого опускания столика:

- ◆ мотор отключается.
- ◆ коротко мигает индикатор рабочего состояния (3, рис. 1)
- ◆ через одну секунду снова и снова включается мотор на малых оборотах, до тех пор, пока столик не встанет в исходную позицию.

Извлеките штепсельную вилку из розетки.

- ⇒ Нажмите на кнопку для фиксации шпинделя (7, рис. 1) поворачивайте цокольную пластину до тех пор, пока кнопка не заблокируется.
- ⇒ Продолжайте держать нажатой кнопку для фиксации шпинделя.
- ⇒ Извлеките сверло из цокольной пластины, поворачивая её вперёд и назад.

## 6. Чистка / уход



Детали, содержащиеся внутри прибора, не нуждаются в уходе.

Не допускается вскрытие прибора, выходящее за рамки описанных ниже случаев!

Для очистки прибор достаточно протереть влажной салфеткой.



Не применять абразивные или содержащие растворитель чистящие средства.

### 6.1 Опорожнение пылесборника

Пыль, возникающая в результате сверления, попадает в пылесборник по скошенным поверхностям корпуса.

Для опорожнения пылесборника:

- ⇒ Поднимите столик вверх до упора.
  - ◆ Столик фиксируется в верхней позиции.
- ⇒ Стряхните накопившуюся пыль с помощью кисточки или лёгкого похлопывания в пылесборник (4) и извлеките пылесборник, потянув его на себя за нижний край.
- ⇒ Опорожните пылесборник.
- ⇒ Вставьте пылесборник сначала вверх корпуса и затем надавите вниз.
  - ◆ Пылесборник фиксируется.

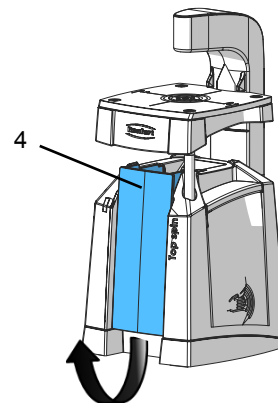


Рис. 11



**Если прибор находится в наклонной рабочей позиции, то для извлечения пылесборника прибор необходимо слегка наклонить назад.**

### 6.2 Очистка быстрозажимного приспособления



**Не применяйте сжатый воздух для очистки поверхности вокруг быстрозажимного приспособления.**

Выключите прибор и извлеките штепсельную вилку из розетки.

- ⇒ Поднимите столик вверх до упора.
  - ◆ Столик фиксируется в верхнем положении.
- ⇒ Стряхните накопившуюся пыль с помощью кисточки или лёгкого похлопывания в пылесборник (4, рис. 1) и извлеките пылесборник, потянув его на себя за нижний край.
- ⇒ Снимите пылезащитный колпачок (11, рис.1).
- ⇒ Нажмите на кнопку для фиксации шпинделя (7, рис.1) поворачивайте натяжную гайку (22, рис. 8) до тех пор, пока кнопка не заблокируется.
- ⇒ Продолжайте держать нажатой кнопку для фиксации шпинделя.
- ⇒ Ослабьте с помощью руки натяжную гайку.
- ⇒ Извлеките цангу.
- ⇒ Произведите очистку натяжной гайки и цанги.

### 6.3 Запасные части

Быстро изнашивающиеся детали и запчасти Вы можете найти в списке запчастей в интернете на сайте [www.renfert.com/p918](http://www.renfert.com/p918).

Детали, исключенные из гарантии, (быстро изнашивающиеся детали, расходные материалы) помечены в списке запчастей.

Номер серии и дата изготовления указаны на фирменной табличке прибора.

## 7. Устранение неисправностей

Проблема	Причина	Решение
Невозможна настройка длины сверла, так как не получается вставить шестигранный ключ.	<ul style="list-style-type: none"> <li>Внутренний шестигранник стопорного винта засорен пылью.</li> </ul>	<ul style="list-style-type: none"> <li>Снимите натяжную гайку и цангу и удалите пыль из внутреннего шестигранника с помощью острого предмета.</li> </ul>
Прибор не включается.	<ul style="list-style-type: none"> <li>Слишком короткое или недостаточное прикосновение к поверхности датчика.</li> </ul>	<ul style="list-style-type: none"> <li>Прикоснитесь, не нажимая, ладонью в течение примерно 1 сек. к помеченному месту на корпусе.</li> </ul>
Глубина сверления внезапно меняется.	<ul style="list-style-type: none"> <li>Сверло недостаточно зажато, останавливается во время сверления и этим самым сбивает настройку упора сверла.</li> <li>Изношено покрытие упора сверла (стопорный винт).</li> </ul>	<ul style="list-style-type: none"> <li>Отрегулируйте заново упор сверла (см. гл. 5.6), затяните от руки натяжную гайку (без инструментов).</li> <li>Вставьте запасной стопорный винт (см. последнюю страницу инструкции).</li> </ul>
Сверло не вращается.	<ul style="list-style-type: none"> <li>Слишком маленький диаметр хвостовика сверла.</li> </ul>	<ul style="list-style-type: none"> <li>Используйте сверла с диаметром хвостовика, находящимся в допустимом диапазоне, (см. гл. «Технические характеристики»).</li> <li>Цангу заворачивать БЕЗ инструментов!</li> </ul>
Сверло не вращается.	<ul style="list-style-type: none"> <li>Сверло изношено.</li> </ul>	<ul style="list-style-type: none"> <li>Заменить сверло.</li> </ul>
Сверлёные отверстия слишком большие или не круглой формы.	<ul style="list-style-type: none"> <li>Не достаточно затянута натяжная гайка.</li> </ul>	<ul style="list-style-type: none"> <li>Затянуть от руки натяжную гайку.</li> </ul>
Прибор внезапно отключается во время сверления и индикатор рабочего состояния коротко мигает.	<ul style="list-style-type: none"> <li>Слишком быстро был опущен столик с моделью.</li> </ul>	<ul style="list-style-type: none"> <li>Столик быстро, но не резко опустить вниз.</li> </ul>

RU

## 8. Технические характеристики

Номинальное напряжение	230 В
Допустимое сетевое напряжение:	100 - 240 В
Сетевая частота:	50 / 60 Гц
Потребляемая мощность во время сверления:	< 12 Вт
в режиме Stand-by:	< 0,7 Вт
Лазер:	
- Класс лазера:	2
- Длина волны:	630 - 680 нм
Мощность излучения на выходе P0, макс.:	< 1 мВт
Уровень шума согласно DIN EN ISO 11202:	LpA <70 дБ (A)
Габариты (ширина x высота x глубина):	153 x 330 x 175 мм
Допустимый диаметр хвостовика сверла:	3,00 мм + 0 / - 0,03 мм
Общая длина сверла (мин. - макс.):	34 - 46 мм
Вес, около:	4,0 кг



## 9. Гарантия

На мотор предоставляется **гарантия на 800 часов** эксплуатации (время работы мотора). При надлежащем применении Renfert предоставляет Вам трехлетнюю гарантию на все детали прибора.

На детали, подверженные естественному износу (быстроизнашивающиеся детали), и на расходные детали гарантия не распространяется. Эти детали отмечены в списке запчастей. Гарантия не действует при неправильной эксплуатации воскотопки, при нарушении условий настоящей инструкции, в случае ремонта и прочих вмешательств со стороны неавторизованного персонала, при применении запчастей других производителей и допустимых с точки зрения вмешательств.

Гарантийные услуги не являются поводом для продления гарантии.

## 10. Указания по утилизации

RU

### 10.1 Утилизация прибора

Утилизация прибора должна производиться специализированным предприятием. При этом необходимо проинформировать это предприятие об опасных для здоровья остатках в приборе.

#### 10.1.1 Указание по утилизации для стран ЕС

В целях сохранения и защиты окружающей среды, предотвращения загрязнения окружающей среды и для улучшения повторного использования сырья (Recycling), Европейская комиссия создала директиву, согласно которой электрические и электронные приборы должны приниматься назад их производителем, чтобы обеспечить их правильную утилизацию или повторное применение.



**Поэтому в пределах Европейского сообщества приборы, обозначенные этим символом, нельзя выбрасывать вместе с несортированным бытовым мусором:**

Пожалуйста проинформируйтесь в органах власти по Вашему месту жительства о правильной утилизации отходов.

# Top spin

## Nr. 1840 0000 / 1840 1000

POLSKI

## Spis treści

1. Wprowadzenie .....	2
1.1 Użyte symbole .....	2
2. Bezpieczeństwo .....	2
2.1 Zastosowanie zgodne z przeznaczeniem .....	2
2.2 Użytkowanie niezgodne z przeznaczeniem .....	2
2.3 Warunki otoczenia zapewniające bezpieczną pracę .....	3
2.4 Warunki otoczenia dla magazynowania i transportu .....	3
2.5 Wskazówki dotyczące zagrożeń i ostrzeżenia .....	3
2.5.1 Informacje ogólne .....	3
2.5.2 Szczegółne wskazówki .....	3
2.6 Upoważnione osoby .....	4
2.7 Wyłączenie odpowiedzialności .....	4
3. Opis produktu .....	5
3.1 Opis ogólny .....	5
3.2 Moduły i elementy funkcyjne .....	5
3.3 Zakres dostawy .....	6
3.4 Akcesoria .....	6
4. Uruchomienie .....	6
4.1 Rozpakowanie .....	6
4.2 Ustawienie .....	6
4.3 Wymiana naklejki ostrzegawczej Laser .....	6
4.4 Podłączenie elektryczne .....	6
5. Obsługa .....	7
5.1 Włączenie / Wyłączenie .....	7
5.1.1 Automatyczne wyłączenie .....	7
5.2 Ustawianie głębokości wiercenia .....	7
5.3 Wiercenie .....	7
5.3.1 Korzystanie z pierścieni znacznikowych .....	7
5.4 Zmiana pozycji pracy .....	8
5.5 Wymiana wiertła .....	8
5.6 Regulacja długości wiertła .....	8
5.7 Wiercenie w plastiku .....	9
6. Czyszczenie / Konserwacja .....	10
6.1 Opróżnianie zbiornika na pył .....	10
6.2 Czyszczenie szybkiego zacisku .....	10
6.3 Ersatzteile .....	10
7. Usuwanie usterek .....	11
8. Dane techniczne .....	11
9. Gwarancja .....	12
10. Wskazówki dotyczące utylizacji .....	12
10.1 Utylizacja urządzenia .....	12
10.1.1 Wskazówki dotyczące utylizacji w krajach UE .....	12

PL

# 1. Wprowadzenie

## 1.1 Użyte symbole

W tej instrukcji oraz na urządzeniu znajdziecie Państwo symbole o następującym znaczeniu:



**Niebezpieczeństwo**

Istnieje bezpośrednie zagrożenie zranienia. Należy wziąć pod uwagę załączone dokumenty!



**Napięcie elektryczne**

Istnieje niebezpieczeństwo porażenia prądem.



**Laser**

Nie należy patrzeć na promień lasera.



**Uwaga**

Przy nie przestrzeganiu podanych wskazówek istnieje niebezpieczeństwo uszkodzenia urządzenia.



**Wskazówka**

Podaje wytyczne, ułatwiające wykonanie wskazań pomocnych do obsługi urządzenia.



Urządzenie jest zgodne z odpowiednimi dyrektywami UE.



Ten produkt jest zgodny z odpowiednimi przepisami obowiązującymi w Wielkiej Brytanii. Zob. Deklaracja zgodności UKCA w Internecie pod adresem [www.renfert.com](http://www.renfert.com).



To urządzenie jest objęte Dyrektywą Europejską 2002/96/EG (Dyrektywa WEEE).

### ► Należy szczególnie uwzględnić sekwencje następujących po sobie czynności

- Wykaz poszczególnych czynności
- przyporządkowanie następujących po sobie czynności

⇒ Instrukcja postępowania / wymagane działanie / wprowadzenie informacji / sekwencja czynności:  
Zostaniecie poproszeni o wykonanie konkretnych czynności w podanej kolejności.

- ♦ Wynik działania / reakcja urządzenia / reakcja programu:  
Urządzenie albo program reaguje na Państwa działanie, albo na określone zdarzenie.

Dalsze symbole są objaśniane w momencie ich zastosowania.

## 2. Bezpieczeństwo

### 2.1 Zastosowanie zgodne z przeznaczeniem

To urządzenie służy do nawiercania otworów w łukach zębowych wykonanych z gipsu lub tworzywa sztucznego (np. na bazie poliuretanu), w których następnie są mocowane piny różnych systemów. To urządzenie może być również stosowane do wykonywania otworów w podstawach wykonanych z tworzyw sztucznych.

Urządzenie może być używane wyłącznie w ramach wykonywania działalności gospodarczej w pracowniach protetycznych lub laboratoriach przy gabinetach stomatologicznych.

### 2.2 Użytkowanie niezgodne z przeznaczeniem

Urządzenie nie może być używane:

- Do wiercenia w metalu.
- Do frezowania.

Urządzenie nie jest przeznaczone do użytku domowego.

Każde wykorzystanie tego urządzenia, które wykracza poza opisane w niniejszej instrukcji uważa się za niewłaściwe.

Producent nie ponosi odpowiedzialności za wynikłe z tego szkody.

W tym urządzeniu mogą być użyte tylko części zamienne dostarczone przez firmę Renfert.

## 2.3 Warunki otoczenia zapewniające bezpieczną pracę

Urządzenie może być używane wyłącznie:

- w pomieszczeniach,
- do wysokości 2.000 m npm,
- przy temperaturze otoczenia od 5 - 40 °C [41 - 104 °F \*],
- przy maksymalnej względnej wilgotności powietrza od 80 % przy 31 °C [87,8 °F], liniowo zmniejszającej się aż do 50 % względnej wilgotności powietrza przy 40 °C [104 °F \*],
- przy sieci elektrycznej, w której zachwiania napięcia nie przekraczają 10 % wartości nominalnej,
- przy stopniu zanieczyszczenia 2,
- przy kategorii przepięcia II.

\*) Urządzenie jest gotowe do pracy przy temperaturze od 5 – 30 °C [41 – 86 °F] i wilgotności powietrza aż do 80 %. Przy temperaturach od 31 – 40 °C [87,8 – 104 °F], aby utrzymać urządzenie w pełnej gotowości do pracy, wilgotność powietrza musi być proporcjonalnie zmniejszana (np. przy 35 °C [95 °F] = 65 % wilgotności powietrza, przy 40 °C [104 °F] = 50 % wilgotności powietrza). Przy temperaturach powyżej 40 °C [104 °F] urządzenie nie powinno pracować.

## 2.4 Warunki otoczenia dla magazynowania i transportu

Podczas magazynowania i transportu należy przestrzegać poniższych warunków środowiskowych:

- temperatura otoczenia - 20 bis + 60 °C [- 4 bis + 140 °F],
- maksymalna wilgotność względna 80 %.

PL

## 2.5 Wskazówki dotyczące zagrożeń i ostrzeżenia



### 2.5.1 Informacje ogólne

- ▶ Jeżeli urządzenie nie jest eksploatowane zgodnie z tą instrukcją, nie będzie zagwarantowana przewidziana ochrona.
- ▶ Urządzenie może być używane tylko z kablem zasilającym zakończonym wtyczką spełniającą normy danego kraju. Jeśli konieczna jest zmiana wtyczki może jej dokonać tylko wykwalifikowany elektryk.
- ▶ Urządzenie może być używane tylko wtedy, gdy informacje na tabliczce znamionowej są zgodne z lokalną specyfikacją zasilania w sieci elektrycznej.
- ▶ Urządzenie może być podłączone tylko do gniazd posiadających przewód uziemiający.
- ▶ Wtyczka sieciowa musi być łatwo dostępna.
- ▶ Przed rozpoczęciem prac przy częściach elektrycznych należy odłączyć zasilanie.
- ▶ Na użytkowniku spoczywa obowiązek przestrzegania krajowych przepisów o eksploatacji i wielokrotnej kontroli urządzeń elektrycznych. W Niemczech są to DGUV przepis 3 w związku z VDE 0701-0702.
- ▶ Przewody łączące (jak np. kabel zasilający), węże i obudowę (jak np. folię pokrywającą panel sterowania) należy regularnie kontrolować pod kątem uszkodzeń (np. złamań, pęknięć, porowatości) lub objawów starzenia się materiałów.  
Urządzenia z uszkodzonymi przewodami łączącymi, kablami lub uszkodzeniami obudowy lub innymi uszkodzeniami nie mogą być dalej używane!
- ▶ Uszkodzone urządzenia należy natychmiast wycofać z użycia. Wyciągnąć wtyczkę z sieci elektrycznej i zabezpieczyć przed ponownym włączeniem. Urządzenie wysłać do naprawy!
- ▶ Urządzenie może działać tylko pod nadzorem.
- ▶ Należy przestrzegać krajowych przepisów w zakresie zapobiegania wypadkom!
- ▶ Informacje na temat REACH i SVHC można znaleźć na naszej stronie internetowej pod adresem [www.renfert.com](http://www.renfert.com) w zakładce Wsparcie.

### 2.5.2 Szczególne wskazówki

- ▶ Uwaga! Promieniowanie laserowe! Klasa lasera 2! Nie patrzeć w wiązkę lasera!
- ▶ Nie używać tego urządzenia do frezowania. Niebezpieczeństwo powstania obrażeń w przypadku złamania wiertła.
- ▶ Po podłączeniu zasilania nie wolno dotykać wiertła. W przypadku niekontrolowanego uruchomienia się urządzenia istnieje ryzyko powstania obrażeń!
- ▶ Nie wolno pracować urządzeniem Top Spin z luźno rozpuszczonymi długimi włosami lub w luźnym ew. szerokim ubraniu. Istnieje niebezpieczeństwo wciągnięcia ich i nawinięcia w mechanizm urządzenia i spowodowanie przez to poranienia.
- ▶ Nie dotykać pracującego wiertła.
- ▶ Urządzenia można używać tylko z umieszczonym na nim modelem.
- ▶ Nie dotykać modelu bezpośrednio w miejscu oświetlanym przez laser – niebezpieczeństwo poranienia.

## 2.6 Upoważnione osoby

Eksploatacja i konserwacja urządzenia powinny być wykonywane tylko przez odpowiednio przeszkolone osoby. Naprawy nieopisane w niniejszej instrukcji mogą być wykonywane wyłącznie przez wykwalifikowanego elektryka.

## 2.7 Wyłączenie odpowiedzialności

Renfert GmbH odmówi każdego odszkodowania i roszczenia dotyczącego gwarancji w przypadku, gdy:

- ▶ Produkt użyty był do innych celów niż podane w instrukcji obsługi.
- ▶ Produkt w jakikolwiek sposób został zmieniony - wyłączając zmiany opisane w instrukcji obsługi.
- ▶ Produkt był reperowany w nieautoryzowanych punktach napraw albo nie użyto do naprawy oryginalnych części firmy Renfert.
- ▶ Produkt pomimo znanych uszkodzeń i braków bezpieczeństwa nadal był używany.
- ▶ Produkt narażony był na mechaniczne uderzenia albo został upuszczony.

# 3. Opis produktu

## 3.1 Opis ogólny

Top Spin jest pinarką przeznaczoną do wykonywania otworów służących do osadzania pinów różnych systemów w łukach zębowych wykonanych z gipsu lub tworzywa sztucznego a także w płytach podstawy z tworzywa sztucznego.

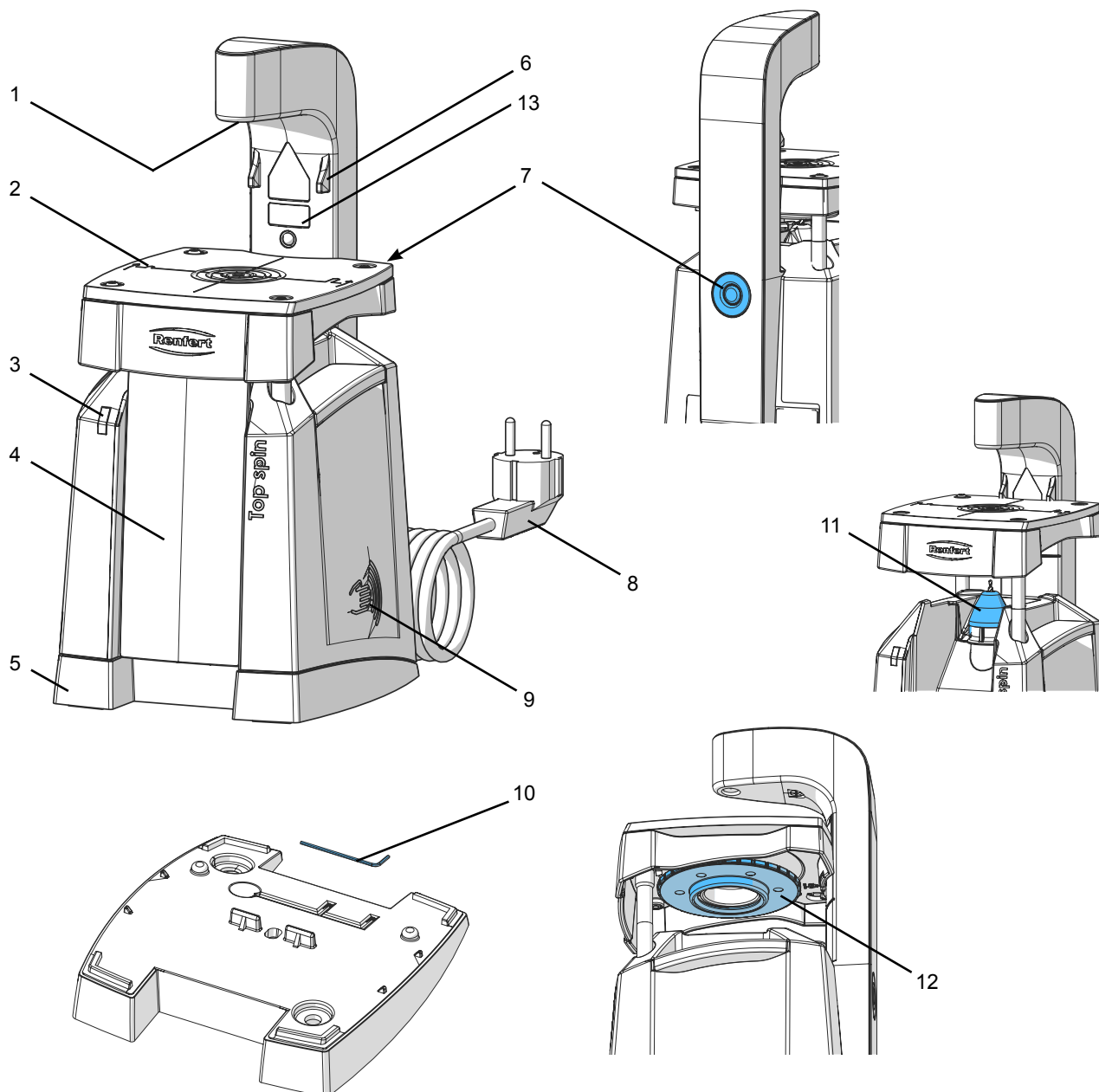
Promień lasera umożliwia precyzyjne umieszczenie otworu pod żądanym zębem.

Dla prostej, bez narzędziowej wymiany wiertła urządzenie wyposażone jest w system szybkiego uwalniania wiertła.

Dzięki obrotowej podstawie urządzenie może być eksploatowane w pozycji roboczej nachylonej o 14°.

## 3.2 Moduły i elementy funkcyjne

- |   |                                    |    |   |
|---|------------------------------------|----|---|
| 1 | Wskaźnik laserowy                  | 8  | Przewód zasilający z wtyczką                          |
| 2 | Stolik do nawiercania              | 9  | Powierzchnia czujnika (włącznik / wyłącznik)          |
| 3 | Wskaźnik zasilania                 | 10 | Klucz imbusowy  |
| 4 | Pojemnik na pył                    | 11 | Ostona przeciwpyłowa                                  |
| 5 | Podstawa                           | 12 | Ogranicznik głębokości (pod stolikiem do nawiercania) |
| 6 | Zatrzask górnego położenia stolika | 13 | Ostrzeżenie o laserze                                 |
| 7 | Blokada wrzeciona                  |    |   |



PL

Rys. 1

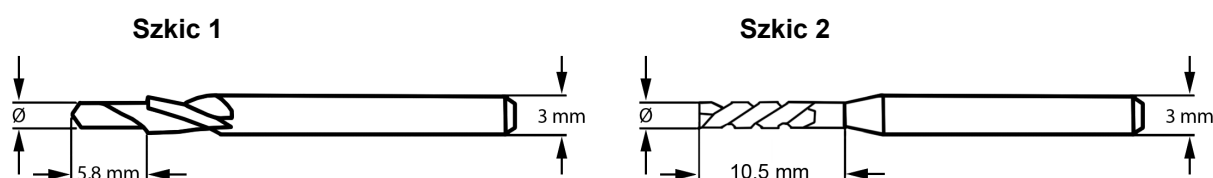
### 3.3 Zakres dostawy

- 1 Top spin
- 1 Wiertło ze stopniem, wielkość: large
- 1 Instrukcja obsługi
- 1 Klucz imbusowy
- 1 Wkręt bez łba – zapasowy
- 1 Komplet naklejek Laser

### 3.4 Akcesoria

Artykuł Nr.	Opis	Wielkość	Ø - wiertła	
5010 0198	Wiertło ze stopniem, 3 szt.	small	1,98 mm	Szkic 1
5010 0200	Wiertło ze stopniem, 3 szt.	medium	2,00 mm	
5010 0202 *)	Wiertło ze stopniem, 3 szt.	large	2,02 mm	
367 0157	Wiertło typu Smart-Pin, 3 szt.	small	1,57 mm	Szkic 2
367 0159 *)	Wiertło typu Smart-Pin, 3 szt.	medium	1,59 mm	
367 0161	Wiertło typu Smart-Pin, 3 szt.	large	1,61 mm	

\*) Zalecane do systemu pinów firmy Renfert. Jeżeli potrzebne są węższe albo szersze otwory to dostępne są także wiertła w rozmiarze „small”, „medium” i „large”.



## 4. Uruchomienie

### 4.1 Rozpakowanie

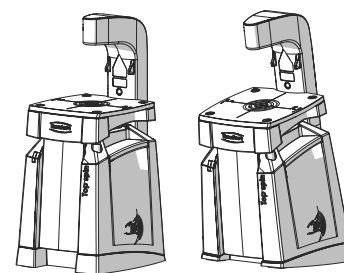
- ⇒ Należy wyjąć urządzenie i elementy wyposażenia z kartonu.
- ⇒ Sprawdzić czy dostawa jest kompletna (patrz rozdział 3.3 „Zakres dostawy”).

### 4.2 Ustawienie

- ⇒ Urządzenie należy ustawić na płaskiej, stabilnej powierzchni.
- ⇒ Wybierz żądaną pozycję pracy, rys. 2 (zobacz rozdz. 5.4).

### 4.3 Wymiana naklejki ostrzegawczej Laser

- ⇒ Należy odkleić z zestawu etykiet naklejkę ostrzegawczą w języku polskim i przykleić ją na istniejącym ostrzeżeniu (13, Rys.1).



Rys. 2

### 4.4 Podłączenie elektryczne



Należy upewnić się czy napięcie podane na tabliczce znamionowej urządzenia jest zgodne z napięciem w sieci.

- ⇒ Rozwinąć przewód zasilający i podłączyć wtyczkę do gniazdka.

# 5. Obsługa

## 5.1 Włączenie / Wyłączenie

Urządzenie włącza się i wyłącza przez dotknięcie powierzchni czujnika (9).

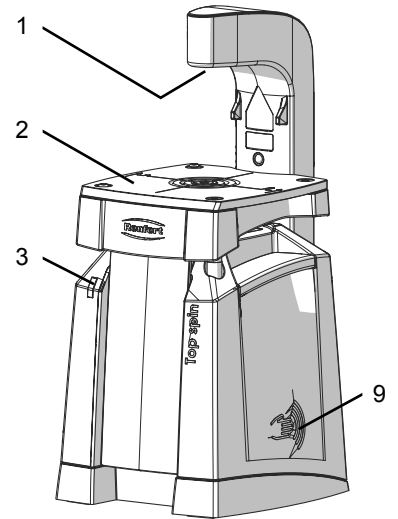
⇒ Włącz urządzenie, przytrzymaj powierzchnie czujnika (9) dłonią, bez nacisku, przez ok. 1 s.

- ◆ Świeci się wskaźnik zasilania (3).
- ◆ Świeci się laserowy wskaźnik (1).

Silnik pinarki włącza się w momencie obniżenia stolika na model (2).



**Silnik pinarki może pracować tylko z zamontowanym wiertłem!**



Rys. 3

### 5.1.1 Automagiczne wyłączenie

Urządzenie posiada dodatkowo funkcję automatycznego wyłączenia. Jeżeli w czasie 3 minut nikt nie pracuje na urządzeniu, wyłącza się ono automatycznie.

## 5.2 Ustawianie głębokości wiercenia

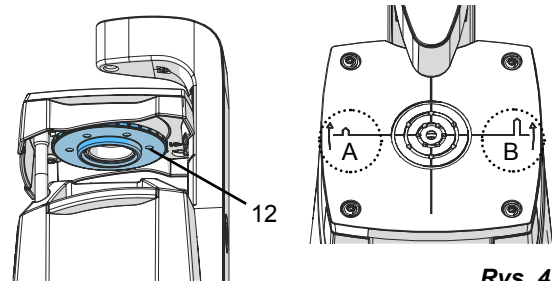
Głębokość wiercenia można ustawić za pomocą ogranicznika głębokości (12) znajdującego się pod stolikiem do nawiercania, w razie konieczności należy wykonać próbne wiercenie.

Symbole na stoliku do nawiercania wskazują kierunek obrotów:

- A: płytszy otwór
- B: głębszy otwór



**Za każdym kliknięciem ogranicznika głębokości głębokość wiercenia zmienia się o ok. 0,1.**



Rys. 4

## 5.3 Wiercenie

⇒ Należy umieścić łuk zębowy na stoliku do nawiercania (2, Rys. 1) i skierować na niego wiązkę lasera (1, Rys. 1).

⇒ Łuk zębowy przytrzymać mocno obiema rękami.

⇒ Nacisnąć w dół stolik do nawiercania, aż do wyraźnego uderzenia.

- ◆ Silnik uruchamia się automatycznie, a otwór jest nawiercany od spodu łuku zębowego.

⇒ Podnieść w górę stolik.

- ◆ W momencie, w którym stolik osiągnie położenie spoczynkowe wyłącza się silnik wiertarki.

### 5.3.1 Korzystanie z pierścieni znacznikowych

Aby jeszcze dokładniej ustalić położenie otworu, obok wiązki lasera mamy jeszcze do dyspozycji na stoliku do nawiercania pierścienie pozycjonujące (20).

Przy wąskich łukach zębowych albo ciasno ustawionych modelikach czasem bardzo trudne do zauważenia są minimalne odległości pomiędzy poszczególnymi pinami a rantem łuku zębowego.

Sposób postępowania:

⇒ Naprowadź zewnętrzną krawędź łuku zębowego na krawędź otworu z wiertłem (Rys. 6.1).

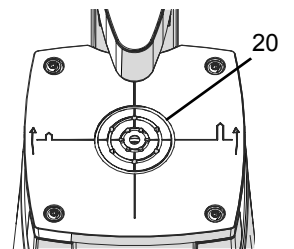
⇒ Wykonaj pierwsze nawiercenie.

- ◆ Przy 2 mm wiertle odległość otworu od brzegu łuku zębowego wyniesie 2 mm (przy wiertle 1,6 mm odległość będzie wynosić 2,2 mm).

⇒ Przesuń łuk zębowy do zewnętrznej krawędzi pierwszego pierścienia pozycjonującego (Rys. 6.2).

⇒ Wykonaj drugie nawiercenie.

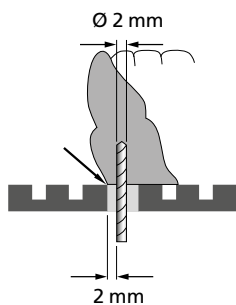
- ◆ Otrzymana odległość pomiędzy otworami będzie wynosiła 3 mm.



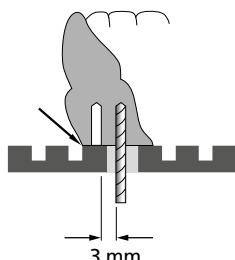
Rys. 5



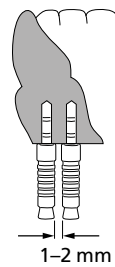
Na ogół, całkowita średnica zewnętrzna (pin + tuleja) wynosi od 2,5 do 4 mm.  
Tak więc margines, który zostaje pomiędzy tulejami będzie wynosił 1 – 2 mm (Rys. 6.3).



Rys. 6.1



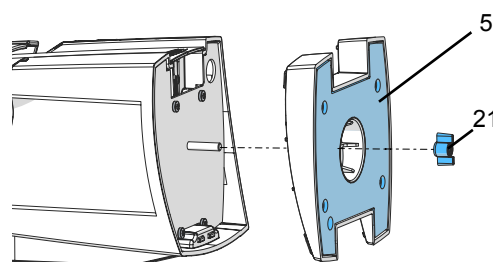
Rys. 6.2



Rys. 6.3

## 5.4 Zmiana pozycji pracy

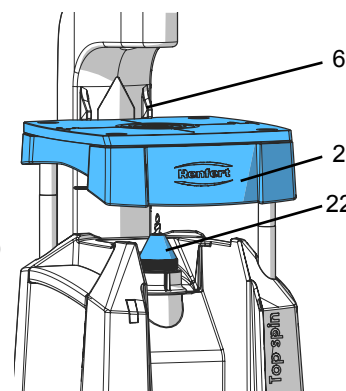
- ⇒ Wyłączyć urządzenie i odłączyć go od prądu.
- ⇒ Położyć urządzenie na boku.
- ⇒ Poluzować / wyjąć nakrętkę (21).
- ⇒ Zdjąć podstawę (5) obrócić ją o 180° i ponownie założyć.
- ⇒ Zwrócić uwagę na prawidłowe osadzenie podstawy na obudowie.
- ⇒ Dokręcić ręcznie nakrętkę (nie wolno używać żadnych narzędzi!).
- ⇒ Urządzenie postawić z powrotem.



Rys. 7

## 5.5 Wymiana wiertła

- ⇒ Wyłączyć urządzenie i odłączyć go od prądu.
- ⇒ Stolik (2) przesunąć w górę aż do wyczuwalnego uderzenia (6).
  - ◆ Stolik blokuje się w górnej pozycji.
- ⇒ Zalegający kurz strząsnąć przy pomocy pędzelka do pojemnika na pył (4, Rys.1). Następnie należy wyjąć pojemnik na pył ciągnąc go do przodu za dolną krawędź.
- ⇒ Zdjąć osłonę przeciwpylową (11, Rys.1).
- ⇒ Nacisnąć blokadę wrzeciona (7, Rys.1) kręcić nakrętką ściągającą (22) aż do zablokowania blokady wrzeciona.
- ⇒ Blokadę wrzeciona trzymać nadal wciśniętą.
- ⇒ Poluzować ręką nakrętkę mocującą na głowicy.
- ⇒ Wyjąć wiertło.
- ⇒ Nowe wiertło włożyć do zacisku wiertarki aż do wyraźnego uderzenia.
- ⇒ Dokręcić ręcznie nakrętkę mocującą (nie wolno używać żadnych narzędzi!).
- ⇒ Nałożyć osłonę przeciwpylową.



Rys. 8



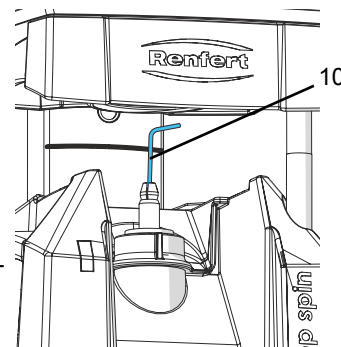
**Kiedy wiertło nie może wyjść albo wychodzi z dużym oporem, zacisk można bardziej rozewrzeć przez krótkie naciśnięcie wiertła w dół. Wtedy wiertło powinno dać się swobodnie wyjąć.**

## 5.6 Regulacja długości wiertła

Ogranicznik długości wiertła (wkreś bez łba) położony na dole zacisku, uniemożliwia opuszczenie się w dół wiertła podczas wiercenia, zapobiegając przez to skróceniu się otworów.

Po to aby silnik wiertarki osiągnął wymaganą liczbę obrotów, jego końcówka musi znajdować się co najmniej 5 mm poniżej powierzchni stolika do nawiercania.

Dlatego też, kiedy używamy wiertła, którego całkowita długość jest większa niż 37 mm, musimy przy pomocy załączonego klucza imbusowego (10), odpowiednio wyregulować, ogranicznik wiertła.



Rys. 9

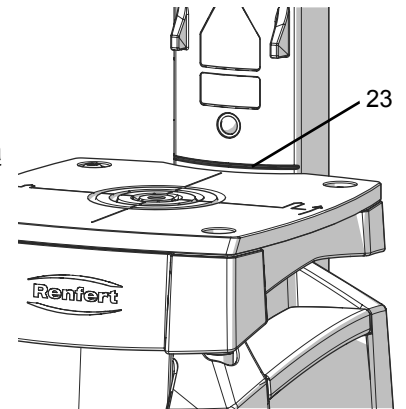


**Ustawienia ogranicznika długości wiertła dokonuje się jednorazowo dla określonej długości wiertła, nie jest przewidziana częsta regulacja tych ustawień.**

**i** **Przy używaniu wiertła o różnej długości dokonuje się ustawień do wiertła o największej długości.**

**i** **Ustawienie głębokości wiercenia wykonywane jest wyłącznie za pomocą ogranicznika głębokości (patrz rozdz. 5.2).**

- ⇒ Wyłączyć urządzenie i odłączyć go od prądu.
- ⇒ Wyjąć wiertło (patrz rozdz. 5.5 „Wymiana wiertła“).
  - Zacisk nie powinien być wyjmowany, ponieważ służy jako prowadzenie dla klucza imbusowego.
- ⇒ Nacisnąć blokadę wrzeciona (7, Rys.1) i kręcić nakrętką ściągającą aż do zablokowania blokady wrzeciona.
- ⇒ Blokadę wrzeciona trzymać nadal wciśniętą.
- ⇒ Załączonym kluczem imbusowym (10) wkręcać ogranicznik długości wiertła do momentu aż końcówka wiertła znajdzie się co najmniej 5 mm poniżej powierzchni stolika do nawiercania.
  - ◆ Jeden obrót przesuwa ogranicznik wiertła o 0,45 mm
- ⇒ Sprawdzić ustawienie.
  - Włożyć wiertło, nie musi być ono w tym momencie zaciśnięte.
  - Stolik nacisnąć w dół aż do wyżłobionego w ramieniu lasera oznaczenia (23).
  - Końcówka wiertła nie może wystawać powyżej stolika
- ⇒ W razie potrzeby skorygować ustawienie.



Rys. 10

**i** **Jeżeli ze względu na częste korekty ogranicznika długości wiertła nie jest on wystarczająco mocno umocowany, przez co wiertło podczas wiercenia zsuwa się na dół i nawiercane otwory nie są wystarczająco głębokie, to należy wymienić śrubę ogranicznika na załączoną nową śrubę.**

## 5.7 Wiercenie w plastiku

- ⇒ Włożyć stożkowe wiertło służące do wiercenia w plastiku (patrz rozdz. 5.5).
- ⇒ **Nie zakładać** osłony przeciwpyłowej (11, Rys. 1).
- ⇒ W razie potrzeby wyregulować ogranicznik długości wiertła (patrz rozdz. 5.6).
- ⇒ Ustawić ogranicznik głębokości wiercenia do potrzebnej głębokości otworu (patrz rozdz. 5.2).
- ⇒ Przeprowadzić próbne wiercenie.
- ⇒ W razie potrzeby zmienić ustawienie głębokości wiercenia (1 kliknięcie = 0,1 mm).

**i** **Regularnie usuwać z wiertła powstałe wióry.**

**i** **Jeśli podczas wiercenia w plastiku stolik będzie zbyt szybko naciskany w dół to wiertło może zakleszczyć się i stanąć.**  
**Właściwą prędkość opuszczania stolika należy ustalić doświadczalnie.**

Jeśli przez zbyt szybkie opuszczanie stolika wiertło zakleszczy się to:

- ◆ silnik wyłącza się,
- ◆ miga krótko wskaźnik zasilania (3, Rys. 1),
- ◆ silnik po 1 s włącza się kilkakrotnie na niskich obrotach aż stolik wróci do pozycji wyjściowej.

Jeżeli wiertło pomimo tego nie zostanie uwolnione należy postępować jak następuje:

- ⇒ Wyjąć wtyczkę zasilania.
- ⇒ Nacisnąć blokadę wrzeciona (7, Rys.1) i kręcić nakrętką ściągającą aż do zablokowania blokady wrzeciona.
- ⇒ Blokadę wrzeciona trzymać nadal wciśniętą.
- ⇒ Kręcić płytą podstawy w jedną i drugą stronę aż do uwolnienia wiertła.

## 6. Czyszczenie / Konserwacja



Urządzenie nie zawiera żadnych wewnętrznych części, które wymagają konserwacji. Otwieranie urządzenia, oprócz sytuacji opisanych poniżej, jest niedozwolone!

Aby oczyścić urządzenie należy tylko przetrzeć je wilgotną szmatką.



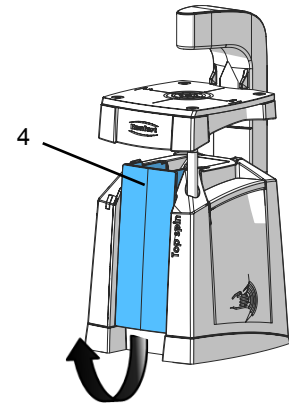
**Nie należy stosować agresywnych środków czyszczących, ani środków zawierających rozpuszczalniki.**

### 6.1 Opróżnianie zbiornika na pył

Pył powstający podczas wiercenia odprowadzany jest przez nachyloną płaszczyznę obudowy pojemnika do pojemnika na pył.

Aby opróżnić pojemnik na pył:

- ⇒ Przesunąć w górę stolik, aż do wyraźnego uderzenia.
  - ◆ Stolik zatrzaskuje się w górnej pozycji.
- ⇒ Zalegający pył za pomocą pędzelka albo kilku lekkich uderzeń strząsnąć do pojemnika na pył (4) a następnie wyjąć pojemnik ciągnąc go do przodu za dolną krawędź.
- ⇒ Opróżnić pojemnik.
- ⇒ Pojemnik włożyć najpierw górną częścią w obudowę urządzenia a następnie docisnąć dolną stronę.
  - ◆ Pojemnik na pył powinien się zatrzasnąć.



Rys. 11



*Jeżeli urządzenie znajduje się w pochylonej pozycji pracy to aby wyjąć zbiornik na pył należy odchylić je lekko do tyłu.*

### 6.2 Czyszczenie szybkiego zacisku



*Podczas czyszczenia okolic szybkiego zacisku nie należy używać sprężonego powietrza.*

Wyłączyć urządzenie i odłączyć go od prądu.

- ⇒ Stolik przesunąć w górę aż do wyczuwalnego uderzenia.
  - ◆ Stolik blokuje się w górnej pozycji.
- ⇒ Zalegający kurz strząsnąć przy pomocy pędzelka do pojemnika na pył (4, Rys.1). Następnie należy wyjąć pojemnik na pył ciągnąc go do przodu za dolną krawędź.
- ⇒ Zdjąć osłonę przeciwpyłową (11, Rys.1).
- ⇒ Nacisnąć blokadę wrzeciona (7, Rys.1) kręcić nakrętką ściągającą (22, Rys. 8) aż do zablokowania blokady wrzeciona.
- ⇒ Blokadę wrzeciona trzymać nadal wciśniętą.
- ⇒ Poluzować ręką nakrętkę mocującą na głowicy.
- ⇒ Wyjąć tuleję zaciskową.
- ⇒ Oczyścić tuleję zaciskową i nakrętkę mocującą.

### 6.3 Części zamienne

Materiały eksploatacyjne i części zamienne znajdują Państwo na liście części zamiennych w internecie na stronie [www.renfert.com/p918](http://www.renfert.com/p918).

Wyłączone z gwarancji części (części zużywające się, materiały eksploatacyjne) są oznaczone na liście części zamiennych.

Numer seryjny, data produkcji i wersja urządzenia znajduje się na tabliczce znamionowej urządzenia.

## 7. Usuwanie usterek

Błąd	Przyczyna	Pomoc
Nie można wyregulować długości wiertła ponieważ nie da się prawidłowo włożyć klucza imbusowego.	<ul style="list-style-type: none"> <li>Wewnętrzny sześciokąt ogranicznika wiertła zatkaany jest pyłem powstałym podczas wiercenia.</li> </ul>	<ul style="list-style-type: none"> <li>Zdjąć nakrętkę mocującą i tuleje zaciskową i za pomocą ostro zakończonego szpikulca usunąć pył z wewnętrznego sześciokąta ogranicznika.</li> </ul>
Urządzenie nie włącza się.	<ul style="list-style-type: none"> <li>Powierzchnia sensora dotykana jest zbyt krótko lub zbyt małą powierzchnią.</li> </ul>	<ul style="list-style-type: none"> <li>Przytrzymać przez ok. 1 s dłoń w miejscu oznaczonym na obudowie. Nie musi być przy tym wywierany nacisk na obudowę.</li> </ul>
Zmienia się gwałtownie głębokość wiercenia.	<ul style="list-style-type: none"> <li>Wiertło nie jest wystarczająco mocno zaściśnięte, staje podczas wiercenia i przestawia się przez to ogranicznik wiertła.</li> <li>Powierzchnia ogranicznika wiertła (gwintowanego kołka) jest znacznie zużyta.</li> </ul>	<ul style="list-style-type: none"> <li>Ustawić na nowo wysokość wiertła (patrz rozdz. 5.6), dokręcić mocno za pomocą ręki nakrętkę mocującą (nie używać narzędzi).</li> <li>Zamontować dostarczony w zestawie, nowy kołek gwintowany (zobacz ostatnia strona instrukcji).</li> </ul>
Wiertło nie obraca się.	<ul style="list-style-type: none"> <li>Zbyt mała średnica trzonu wiertła.</li> </ul>	<ul style="list-style-type: none"> <li>Stosować wiertła o średnicy trzonu mieszczącej się w dopuszczalnym zakresie stosowania (patrz rozdz. 8 Dane Techniczne). <b>Nie</b> dokręcać z powrotem tulei zaciskowej przy pomocy narzędzi!</li> </ul>
Brak rezultatów wiercenia.	<ul style="list-style-type: none"> <li>Zużyte wiertło.</li> </ul>	<ul style="list-style-type: none"> <li>Wymienić wiertło.</li> </ul>
Otwory zbyt duże lub o nieregularnym kształcie.	<ul style="list-style-type: none"> <li>Nakrętka mocująca dokręcona niewystarczająco.</li> </ul>	<ul style="list-style-type: none"> <li>Dokręcić mocno, ręką nakrętkę mocującą.</li> </ul>
Urządzenie podczas wiercenia wyłącza się nagle i krótko miga wskaźnik zasilania.	<ul style="list-style-type: none"> <li>Nawiercany przedmiot jest zbyt szybko naciskany na wiertło.</li> </ul>	<ul style="list-style-type: none"> <li>Stolik do nawiercania należy naciskać w dół nieprzerwanie jednak niezbyt gwałtownie.</li> </ul>

PL

## 8. Dane techniczne

Napięcie znamionowe	230 V
Dopuszczalne napięcie sieciowe:	100 - 240 V
Częstotliwość napięcia w sieci:	50 / 60 Hz
Pobór mocy podczas wiercenia:	< 12 W
w trybie Stand-by:	< 0,7 W
Laser:	
- Klasa Lasera:	2
- Długość fali:	630 - 680 nm
Moc wyjściowa P <sub>0</sub> , maks.:	< 1 mW
Poziom ciśnienia akustycznego według DIN EN ISO 11202:	LpA < 70 dB (A)
Wymiary (szerokość x wysokość x głębokość):	153 x 330 x 175 mm [6.0 x 13.0 x 6.9 inch]
Dopuszczalna średnica trzonu wiertła:	3,00 mm + 0 / - 0,03 mm
Całkowita długość wiertła (min - maks.):	34 - 46 mm [1.34 - 1.81 inch]
Waga, ok.:	4,0 kg [8.8 lbs]

## 9. Gwarancja

Przy eksploatacji urządzenia zgodnej z jego przeznaczeniem firma Renfert udziela na wszystkie części urządzenia **3 letniej gwarancji**.

Warunkiem domagania się gwarancji jest posiadanie oryginalnego rachunku zakupu ze specjalistycznego punktu sprzedaży.

Nieobjęte gwarancją są części podlegające naturalnemu zużyciu podczas eksploatacji (części zużywające się) i materiały eksploatacyjne. Części te są oznaczone na liście części zamiennych.

Gwarancja wygasa w wypadku nieodpowiedniego użytkowania urządzenia, nieprzestrzegania przepisów dotyczących: obsługi, czyszczenia, połączeń i konserwacji, samodzielnej naprawy lub naprawy wykonanej przez nieautoryzowane osoby, użyciu części zamiennych innego producenta albo działań nietypowych, niedopuszczonych instrukcją użytkownika.

Świadczenia gwarancyjne nie powodują przedłużenia okresu gwarancji.

## 10. Wskazówki dotyczące utylizacji

### 10.1 Utylizacja urządzenia

Utylizacja urządzenia może być wykonana tylko przez wyspecjalizowany zakład. Zakład utylizacyjny musi być przy tym poinformowany o niebezpiecznych pozostałościach w urządzeniu.

#### 10.1.1 Wskazówki dotyczące utylizacji w krajach UE

Dla zachowania i ochrony otoczenia, zapobiegania zanieczyszczenia środowiska i aby poprawić ponowne użycie surowców (recykling), została wydana przez Komisję Europejską wytyczna, która mówi, że elektryczne i elektroniczne urządzenia muszą być odbierane z powrotem przez producenta aby mogły być zutylizowane lub ponownie użyte.



**Urządzenia oznaczone tym symbolem, nie mogą być na terenie Unii Europejskiej wyrzucane na niesortowane osiedlowe śmietniki:**

Prosimy o zasięgnięcie informacji u przedstawicieli lokalnych władz o możliwości utylizacji zgodnej z przepisami.

# Top spin

## Č. 1840 0000 / 1840 1000

ČEŠTINA

## Obsah

1. Úvod	2
1.1 Použité symboly	2
2. Bezpečnost	2
2.1 Použití v souladu s určením	2
2.2 Použití v rozporu s určením	2
2.3 Podmínky prostředí pro bezpečný provoz	3
2.4 Podmínky prostředí pro skladování a přepravu	3
2.5 Upozornění na nebezpečí a výstražná upozornění	3
2.5.1 Obecné pokyny	3
2.5.2 Specifické pokyny	3
2.6 Schválené osoby	4
2.7 Vyloučení odpovědnosti	4
3. Popis výrobku	5
3.1 Obecný popis	5
3.2 Konstrukční skupiny a funkční prvky	5
3.3 Rozsah dodávky	6
3.4 Příslušenství	6
4. Uvedení do provozu	6
4.1 Vybalení	6
4.2 Instalace	6
4.3 Výměna výstražného upozornění laseru	6
4.4 Elektrické připojení	6
5. Obsluha	7
5.1 Zapnutí / vypnutí	7
5.1.1 Auto Off	7
5.2 Nastavení hloubky vrtání	7
5.3 Vrtání	7
5.3.1 Použití označovacích kroužků	7
5.4 Změna pracovní polohy	8
5.5 Výměna vrtáku	8
5.6 Upravení délky vrtáku	8
5.7 Vrtání do plastu	9
6. Čištění / Údržba	10
6.1 Vyprázdnění nádoby na prach	10
6.2 Čištění rychloupínacího přípravku	10
6.3 Náhradní díly	10
7. Odstraňování poruch	11
8. Technické údaje	11
9. Záruka	12
10. Pokyny k likvidaci	12
10.1 Likvidace přístroje	12
10.1.1 Pokyn pro likvidaci pro země EU	12

CS

# 1. Úvod

## 1.1 Použité symboly

V tomto návodu nebo na přístroji naleznete symboly s následujícím významem:



**Nebezpečí**

Hrozí bezprostřední nebezpečí zranění. Povšimněte si doprovodných dokumentů!



**Elektrické napětí**

Hrozí nebezpečí způsobené elektrickým napětím.



**Laser**

Nedívejte se do laserového paprsku.



**Pozor**

Při nedodržení pokynu hrozí nebezpečí poškození přístroje.



**Upozornění**

*Dává pro obsluhu užitečný, zacházení usnadňující pokyn.*



Přístroj odpovídá příslušným směrnici EU.



Tento výrobek je v souladu s příslušnými právními předpisy Spojeného království.

Viz prohlášení o shodě UKCA na internetu na adrese [www.renfert.com](http://www.renfert.com).



Přístroj podléhá směrnici EU 2002/96/ES (směrnice WEEE).

### ► Výčet, je třeba si zvláště všimat

- Výčet
- Podřízený výčet

⇒ Pokyn k jednání / potřebná akce / zadání / pořadí činností:  
Jste vyzváni provádět uvedené jednání v zadaném pořadí.

- ◆ Výsledek jednání / reakce přístroje / reakce programu:  
Přístroj nebo program reaguje na vaše jednání nebo protože došlo k určité události.

Další symboly jsou vysvětlené při jejich použití.

## 2. Bezpečnost

### 2.1 Použití v souladu s určením

Přístroj je vrtačka pro vytváření připevňovacích otvorů pro kolíky různých kolíkových systémů v ozubených věncích ze sádry nebo modelovací hmoty (např. na bázi polyuretanu).

Přístroj lze použít i k vytváření otvorů v soklových panelech z plastu.

Používání probíhá výhradně v komerčních zubních laboratořích nebo laboratořích praktických zubních lékařů.

### 2.2 Použití v rozporu s určením

Přístroj se nesmí používat:

- K vrtání do kovů.
- K frézování.

Přístroj není určený pro soukromé používání v oblasti domácností.

Každé použití přesahující použití v tomto návodu platí za použití v rozporu s určením.

Za z toho vzniklé škody výrobce neodpovídá.

Na tomto přístroji se smějí používat pouze firmou Renfert dodané náhradní díly.

## 2.3 Podmínky prostředí pro bezpečný provoz

Přístroj se smí provozovat pouze: Přístroj se smí provozovat pouze:

- ve vnitřních prostorách,
- do výšky 2 000 m nad hladinou moře,
- při teplotě prostředí 5 - 40 °C [41 - 104 °F] \*),
- při maximální relativní vlhkosti 80 % při 31 °C [87,8 °F], lineárně klesající do 50 % relativní vlhkosti při 40 °C [104 °F] \*),
- při síťovém elektrickém napájení, když nejsou výkyvy napětí větší než 10 % jmenovité hodnoty,
- při stupni znečištění 2,
- při kategorii přepětí II.

\*) Od 5 - 30 °C [41 - 86 °F] je přístroj použitelný při vlhkosti vzduchu do 80 %. Při teplotě 31 - 40 °C [87,8 - 104 °F] musí vlhkost vzduchu proporcionálně klesat pro zaručení použitelnosti (např. při 35 °C [95 °F] = 65 % vlhkost vzduchu, při 40 °C [104 °F] = 50 % vlhkost vzduchu). Při teplotách nad 40 °C [104 °F] se přístroj nesmí provozovat.

## 2.4 Podmínky prostředí pro skladování a přepravu

Při skladování a přepravě je třeba dodržovat následující podmínky prostředí:

- Teplota prostředí - 20 až + 60 °C [- 4 až + 140 °F],
- maximální relativní vlhkost 80 %.

## 2.5 Upozornění na nebezpečí a výstražná upozornění



CS

### 2.5.1 Obecné pokyny

- ▶ Nebude-li přístroj provozován podle tohoto návodu k obsluze, není již určená ochrana zaručena.
- ▶ Přístroj se smí uvést do provozu pouze se síťovým kabelem se zástrčkovým systémem specifickým pro danou zemi. Příp. potřebnou přestavbu smí provést pouze elektrotechnický odborník.
- ▶ Přístroj se smí uvést do provozu pouze tehdy, když údaje typového štítku souhlasí se zadáními regionální napěťové sítě.
- ▶ Přístroj se smí zapojovat pouze do zásuvek, které jsou spojené se systémem ochranných vodičů.
- ▶ Síťová zástrčka musí být snadno přístupná.
- ▶ Před prací na elektrických částech přístroje odpojte od sítě.
- ▶ Provozovatel je během provozu odpovědný za dodržování národních předpisů a za pravidelné provádění bezpečnostní kontroly elektrických zařízení. V Německu se jedná o Německé zákonné úrazové pojištění DGUV předpis 3 v souvislosti s VDE 0701-0702.
- ▶ Připojovací vedení (jako např. síťový kabel)ů, hadice a pouzdro (např. fólie s ovládacími prvky) pravidelně kontrolujte z hlediska poškození (např. zlomení, praskliny, póry) nebo stárnutí. Přístroje se poškozenými připojovacími vedeními, hadicemi nebo díly pouzdra nebo jinými vadami se již nesmějí provozovat!
- ▶ Poškozené přístroje neprodleně odstavte z provozu. Vytáhněte síťovou zástrčku a zajistěte proti opětovnému zapnutí. Zašlete přístroj na opravu!
- ▶ Provozujte přístroj pouze pod dohledem.
- ▶ Dodržujte národní předpisy pro prevenci úrazů!
- ▶ Informace o REACH a SVHC naleznete na naší internetové stránce na [www.renfert.com](http://www.renfert.com) v oblasti podpory.

### 2.5.2 Specifické pokyny

- ▶ Pozor! Laserové záření! Laser třídy 2! Nedívejte se do paprsku!
- ▶ Nefrézujte přístrojem. Nebezpečí zranění při prasknutí vrtáku.
- ▶ Při připojeném zdroji napětí nikdy nesahejte na vrták. Při náhlém rozběhu vrtáčky hrozí nebezpečí zranění!
- ▶ Nepracujte na Top spin s odkrytými dlouhými vlasy nebo volnými resp. širokými kusy oblečení. Hrozí nebezpečí zranění v důsledku vtažení a navinutí.
- ▶ Nesahejte na točící se vrták.
- ▶ Obsluha přístroje pouze s uloženým modelem.
- ▶ Nedržte model při vrtání bezprostředně nad promítaným laserovým bodem – nebezpečí zranění.



## 2.6 Schválené osoby

Obsluhu a údržbu přístroje smějí provádět pouze poučené osoby.

Opravy, které v této informaci pro uživatele nejsou popsány, smí provádět pouze odborný elektrikář.

## 2.7 Vyloučení odpovědnosti

Společnost Renfert GmbH odmítá jakékoliv nároky na náhradu škody a záruční plnění, když:

- ▶ je výrobek používán pro jiné než v návodu k obsluze uvedené účely.
- ▶ je výrobek jakýmkoliv způsobem změněn - kromě změn popsaných v návodu k obsluze.
- ▶ výrobek není opraven v odborném obchodě nebo není používán s originálními náhradními díly Renfert.
- ▶ je výrobek dále používán navzdory rozpoznatelným bezpečnostním nedostatkům nebo poškozením.
- ▶ je výrobek vystaven mechanickým nárazům nebo pádu.

# 3. Popis výrobku

## 3.1 Obecný popis

Top Spin je kolíková vrtačka pro vytváření potřebných připevňovacích otvorů pro kolíky různých kolíkových systémů v ozubených věncích ze sádry nebo modelovací hmoty a rovněž v soklových panelech z plastu.

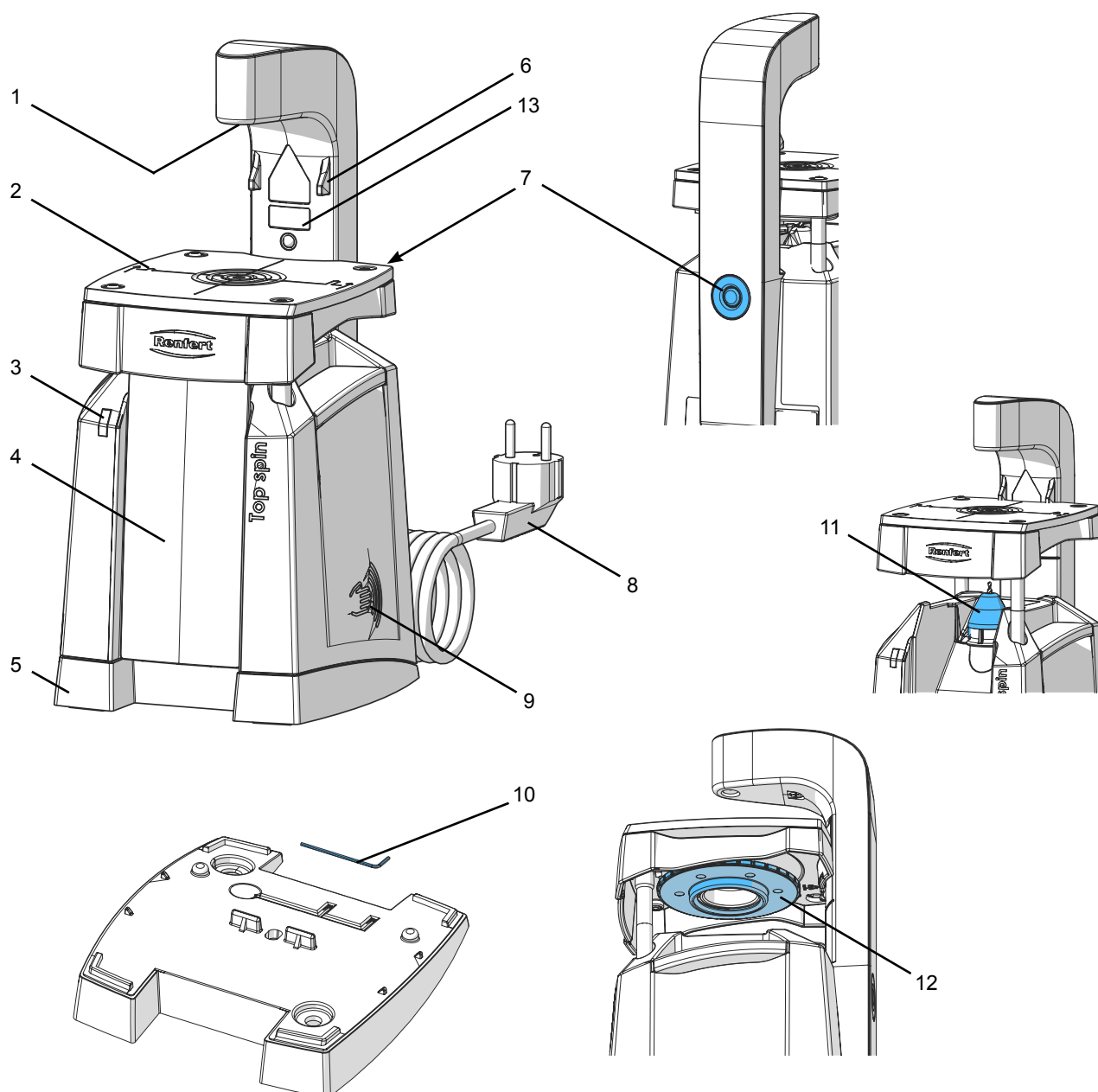
Cílový laser umožňuje přesné umístění otvoru pod požadovaný pahýl zubu.

Pro snadnou výměnu vrtáku bez použití nástrojů obsahuje přístroj rychloupínací přípravek.

S pomocí otočného soklu lze přístroj provozovat v pracovní poloze nakloněné o 14°.

## 3.2 Konstrukční skupiny a funkční prvky

- |                               |   |
|-------------------------------|---|
| 1 Cílový laser                | 8 Síťový kabel se síťovou zástrčkou     |
| 2 Vrtací stůl                 | 9 Snímací plocha (zapnutí / vypnutí)    |
| 3 Provozní ukazatel           | 10 Inbusový klíč                        |
| 4 Nádobka na prach            | 11 Protiprachový kryt                   |
| 5 Sokl                        | 12 Hloubkový doraz (pod vrtacím stolem) |
| 6 Doraz horní aretační polohy | 13 Výstražné upozornění laseru          |
| 7 Aretace vřetena             |   |



CS

Obr. 1

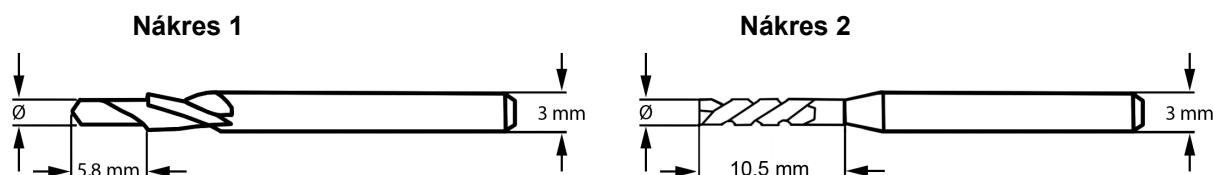
### 3.3 Rozsah dodávky

- 1 Top spin
- 1 Stupňovitý vrták, velikost: large
- 1 Návod k obsluze
- 1 Inbusový klíč
- 1 Náhradní závitový kolík
- 1 Sada nálepek Laser

### 3.4 Příslušenství

Č. výrobku	Označení	Velikost	Ø vrtáku	
5010 0198	Stupňovitý vrták, 3 st.	small	1,98 mm	Nákres 1
5010 0200	Stupňovitý vrták, 3 st.	medium	2,00 mm	
5010 0202 *)	Stupňovitý vrták, 3 st.	large	2,02 mm	
367 0157	Vrták Smart-Pin, 3 st.	small	1,57 mm	Nákres 2
367 0159 *)	Vrták Smart-Pin, 3 st.	medium	1,59 mm	
367 0161	Vrták Smart-Pin, 3 st.	large	1,61 mm	

\*) Doporučuje se pro kolíkový systém Renfert. Jsou-li požadovány užší nebo širší vrtané otvory, jsou k dispozici velikosti vrtáků „small“, „medium“ a „large“.



## 4. Uvedení do provozu

### 4.1 Vybalení

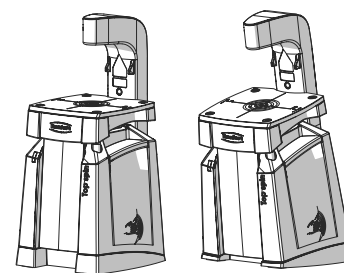
- ⇒ Vyměňte přístroj a díly příslušenství z přepravního kartonu.
- ⇒ Zkontrolujte úplnost dodávky (porovnej kapitolu 3.3 „Rozsah dodávky“).

### 4.2 Instalace

- ⇒ Postavte přístroj na rovný, stabilní podklad.
- ⇒ Zvolte požadovanou pracovní polohu, obr. 2 (viz kap. 5.4).

### 4.3 Výměna výstražného upozornění laseru

- ⇒ Uvolněte výstražné upozornění Laser v jazyce vaší země ze sady nálepek a přelepte přítomný výstražný pokyn (13, obr.1).



### 4.4 Elektrické připojení



Zkontrolujte před elektrickým připojením, zda údaj napětí na typovém štítku souhlasí s místním zdrojem napětí.

- ⇒ Síťový kabel odmotejte a zasuňte síťovou zástrčku do zásuvky.

# 5. Obsluha

## 5.1 Zapnutí / vypnutí

Přístroj se zapíná a vypíná dotknutím se snímací plochy (9).  
⇒ Přístroj zapněte, dotkněte se snímací plochy (9) dlaní na cca 1 sek. bez tlaku.

- ◆ Provozní ukazatel (3) svítí.
- ◆ Cílový laser (1) svítí.

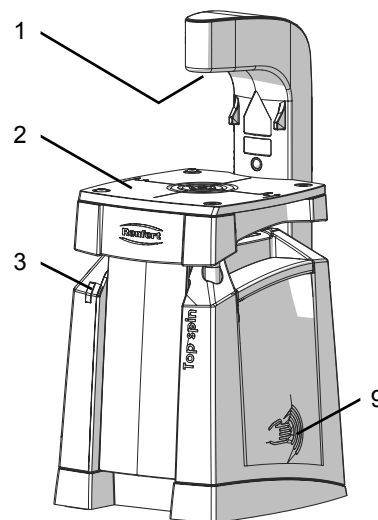
Vrtací motor se spustí, když se vrtací stůl (2) stlačí dolů.



**Nechte vrtací motor běžet pouze s namontovaným vrtákem!**

### 5.1.1 Auto Off

Přístroj navíc obsahuje automatické vypínání. Pokud se po dobu 3 minut s přístrojem nepracuje, ten se automaticky vypne.



Obr. 3

## 5.2 Nastavení hloubky vrtání

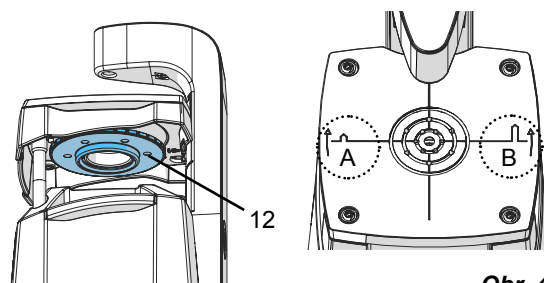
Hloubku vrtání lze nastavit přestavitelným hloubkovým dorazem (12) vrtacího stolu, příp. proveďte zkušební vrtání.

Symbole na vrtacím stole označují směr otáčení:

- A: kratší vrtaný otvor
- B: hlubší vrtaný otvor



**Hloubka vrtání se změní o cca 0,1 mm s každým kliknutím hloubkového dorazu.**



Obr. 4

## 5.3 Vrtání

⇒ Položte ozubený věnec na vrtací stůl (2, obr. 1) a zarovnejte pod cílový laser (1, obr. 1).

⇒ Podržte ozubený věnec oběma rukama.

⇒ Stlačte vrtací stůl až k hloubkovému dorazu dolů.

- ◆ Vrtací motor se automaticky spustí a vyvrtá se otvor zdola do ozubeného věnce.

⇒ Vedte vrtací stůl nahoru.

- ◆ Vrtací motor se zastaví, když vrtací stůl dojde do své výchozí polohy.

### 5.3.1 Použití označovacích kroužků

Aby bylo možné dosadit polohu otvorů ještě přesněji, jsou vedle cílového laseru na podporu přítomny ještě označovací kroužky (20) na povrchu stolu.

Při úzkých ozubených věncích nebo stěsnaných pahýlech je částečně velmi obtížné dodržet minimální vzdálenosti mezi jednotlivými kolíky a okrajem ozubeného věnce.

Postup:

⇒ Vedte vnější hranu ozubeného věnce na okraj vrtaného otvoru. (obr. 6.1)

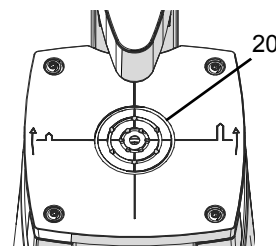
⇒ Dosadte první otvor.

- ◆ Při vrtáku 2 mm tak vznikne vzdálenost 2 mm k vnější hraně ozubeného věnce (při vrtáku 1,6 mm vzdálenost 2,2 mm).

⇒ Posuňte ozubený věnec až k okraji prvního označovacího kroužku (obr. 6.2).

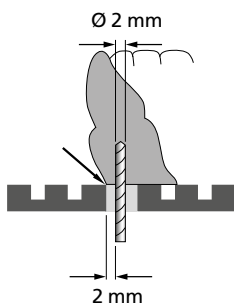
⇒ Dosadte druhý otvor

- ◆ Obdržíte tak vzdálenost 3 mm mezi vrtanými otvory.

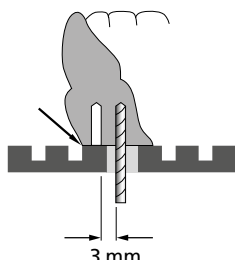


Obr. 5

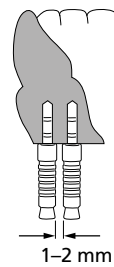
Zpravidla leží celkový vnější průměr (kolík + objímka) mezi 2,5 - 4 mm. Tak vám zůstane mezi objímkami vůle 1 – 2 mm (obr. 6.3).



Obr. 6.1



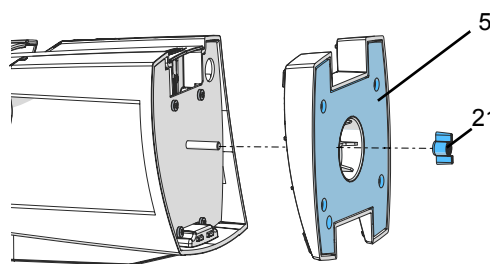
Obr. 6.2



Obr. 6.3

## 5.4 Změna pracovní polohy

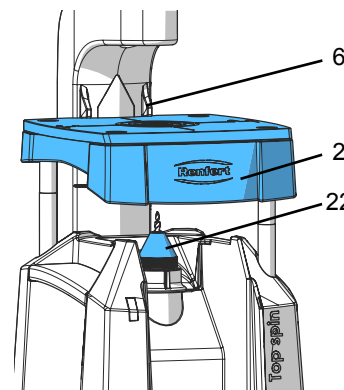
- ⇒ Vypněte přístroj a vytáhněte síťovou zástrčku.
- ⇒ Položte přístroj na stranu.
- ⇒ Uvolněte / odstraňte křídlovou matici (21).
- ⇒ Sejměte sokl (5) a otočený o 180° jej znovu nasadte.
- ⇒ Dbejte na správné usazení soklu na pouzdru.
- ⇒ Utáhněte křídlovou matici silou ruky (nepoužívejte žádný nástroj!).
- ⇒ Znovu přístroj ustavte.



Obr. 7

## 5.5 Výměna vrtáku

- ⇒ Vypněte přístroj a vytáhněte síťovou zástrčku.
- ⇒ Posuňte vrtací stůl (2) nahoru až na doraz (6).
- ◆ Vrtací stůl zaklapne v horní poloze.
- ⇒ Usazený prach přemístěte štětcem nebo lehkým klepáním do nádoby na prach (4, obr. 1) a vytáhněte nádobu na prach za spodní hranu dopředu.
- ⇒ Stáhněte protiprachový kryt (11, obr.1).
- ⇒ Stiskněte aretaci vřetena (7, obr.1) a otáčejte upínací maticí (22), dokud aretace vřetena nezaklapne.
- ⇒ Držte aretaci vřetena dále stisknutou.
- ⇒ Povolte rukou upínací matici.
- ⇒ Vytáhněte vrták.
- ⇒ Zasuňte nový vrták až na doraz do kleštiny.
- ⇒ Utáhněte upínací matici silou ruky (nepoužívejte žádný nástroj!).
- ⇒ Nasadte protiprachový kryt.



Obr. 8



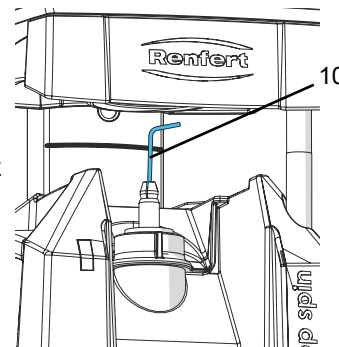
**Nelze-li vrták vytáhnout nebo lze-li to jen obtížně, lze kleštinu krátkým tlačáním vrtáku dolů dále povolit. Poté lze vrták snadno vytáhnout nahoru.**

## 5.6 Upravení délky vrtáku

Doraz vrtáku (závitový kolík) pod kleštinou zabraňuje tomu, aby vrták při vrtání v kleštině sklouzl dolů a vrtané otvory se tím zkrátily. Aby mohl vrtací motor dosáhnout svých otáček, musí hrot vrtáku ležet nejméně 5 mm pod povrchem vrtacího stolu. Proto se musí při použití vrtáku s celkovou délkou větší než 37 mm doraz vrtáku s pomocí přiloženého inbusového klíče (10) přestavit.



**Nastavení dorazu vrtáku se určuje pro jednorázové přizpůsobení délce vrtáku a není dimenzované pro časté přestavování.**

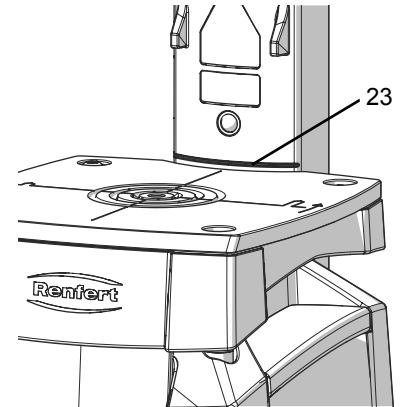


Obr. 9

**i** Při používání různě dlouhých vrtáků je třeba délku vrtáku nastavit pro nejdelší vrták.

**i** Nastavení hloubky vrtaného otvoru se provádí výhradně hloubkovým dorazem (viz kap. 5.2).

- ⇒ Vypněte přístroj a vytáhněte síťovou zástrčku.
- ⇒ Vymontujte vrták (viz kap. 5.5 „Výměna vrtáku“).
- Kleština by se neměla odebírat, slouží jako vedení pro inbusový klíč.
- ⇒ Stiskněte aretaci vřetena (7, obr.1) a otáčejte vrtacím vřetenem, dokud aretace vřetena nezaklapne.
- ⇒ Držte aretaci vřetena dále stisknutou.
- ⇒ Přiloženým inbusovým klíčem (10) zašroubujte doraz natolik, aby se hrot vrtáku nacházel nejméně 5 mm pod povrchem vrtacího stolu.
- ♦ Jedno otočení posune doraz vrtáku o 0,45 mm.
- ⇒ Zkontrolujte nastavení.
  - Vsaďte vrták, nesmí se přitom pevně utáhnout.
  - Stlačte přitom stůl dolů k označovací drážce (23) v ramenu laseru.
  - Hrot vrtáku nesmí vyčnívat ze stolu.
- ⇒ Nastavení příp. opravte.



Obr. 10

**i** Pokud v důsledku častého přestavování dorazu vrtáku již tento neseďí dostatečně pevně, vrták tím v kleštině při vrtání klouže dolů a vrtané otvory již nejsou dostatečně hluboké, lze závitový kolík nahradit přiloženým.

CS

## 5.7 Vrtání do plastu

- ⇒ Vsaďte kónický vrták na plasty (viz kap. 5.5).
- ⇒ NENASAZUJTE protiprachový kryt (11, obr. 1).
- ⇒ V případě potřeby upravte doraz vrtáku (viz kap. 5.6).
- ⇒ Nastavte hloubkový doraz pro hloubku vrtání (viz kap. 5.2).
- ⇒ Proveďte zkušební vrtání.
- ⇒ V případě potřeby seřídte hloubkový doraz pro hloubku vrtání (1 kliknutí = 0,1 mm).

**i** Pravidelně odstraňujte třísky z vrtání.

**i** Stlačí-li se při vrtání do plastu vrtací stůl dolů příliš rychle, může se vrták zaklesnout a zastavit. Vhodnou rychlost je třeba zjistit pokusy.

Pokud se příliš rychlým stlačením vrtacího stolu zaklesne vrták:

- ♦ vypne se vrtací motor,
- ♦ krátce blikne provozní ukazatel (3, obr. 1),
- ♦ vrtací motor se po 1 sek. opakovaně s malými otáčkami zapne, než se bude vrtací stůl znovu nacházet ve výchozí poloze.

Když se při tom vrták neuvolní, lze postupovat následovně:

- ⇒ Vytáhněte zástrčku.
- ⇒ Aretaci vřetena (7, obr. 1) stlačte a otáčejte soklovým panelem, dokud aretace vřetena nezaklapne.
- ⇒ Držte aretaci vřetena dále stisknutou.
- ⇒ Uvolněte soklový panel z vrtáku otáčením tam a zpět. Uvolněte soklový panel z vrtáku otáčením tam a zpět.

## 6. Čištění / Údržba



Přístroj uvnitř neobsahuje žádné díly, které vyžadují údržbu. Otevírání přístroje kromě následně popisovaného není přípustné!

Pro očištění přístroj pouze s navlhčením otřete.



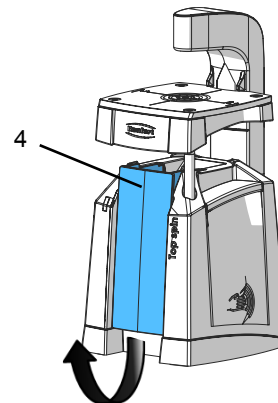
**Nepoužívejte žádné rozpouštědla obsahující nebo abrazivní čističe.**

### 6.1 Vyprázdnění nádoby na prach

Prach z vrtání je přes šikmé roviny pouzdra odváděn do nádoby na prach.

K vyprázdnění nádoby na prach:

- ⇒ Posuňte vrtací stůl nahoru až na doraz.
  - ◆ Vrtací stůl zaklapne v horní poloze.
- ⇒ Usazený prach přemístěte štětcem nebo lehkým klepáním do nádoby na prach (4) a vytáhněte nádobu na prach za spodní hranu dopředu.
- ⇒ Vyprázdněte nádobu na prach.
- ⇒ Nádobu na prach nejprve shora vsaďte do pouzdra a poté stlačte dolů.
  - ◆ Nádobu na prach zaklapne.



Obr. 11



***Nachází-li se přístroj v nakloněné pracovní poloze, musí se pro vyjmutí nádoby na prach naklonit lehce dolů.***

### 6.2 Čištění rychloupínacího přípravku



***K čištění oblasti okolo rychloupínacího přípravku nepoužívejte stlačený vzduch.***

Vypněte přístroj a vytáhněte síťovou zástrčku.

- ⇒ Posuňte vrtací stůl nahoru až na doraz.
  - ◆ Vrtací stůl zaklapne v horní poloze.
- ⇒ Usazený prach přemístěte štětcem nebo lehkým klepáním do nádoby na prach (4, obr. 1) a vytáhněte nádobu na prach za spodní hranu dopředu.
- ⇒ Stáhněte protiprachový kryt (11, obr.1).
- ⇒ Stiskněte aretaci vřetena (7, obr.1) a otáčejte upínací maticí (22, obr. 8), dokud aretace vřetena nezačlepnou.
- ⇒ Držte aretaci vřetena dále stisknutou.
- ⇒ Povolte rukou upínací matici.
- ⇒ Vyjměte kleštinu.
- ⇒ Očistěte upínací matici a kleštinu.

### 6.3 Náhradní díly

Opotřebitelné, resp. náhradní díly naleznete v seznamu náhradních dílů na internetu na

**[www.renfert.com/p918](http://www.renfert.com/p918).**

Ze záruky vyloučené díly (opotřebitelné díly, spotřební díly) jsou v seznamu náhradních dílů označené. Sériové číslo, datum výroby a verze přístroje se nacházejí na typovém štítku přístroje.

## 7. Odstraňování poruch

<b>Chyba</b>	<b>Příčina</b>	<b>Náprava</b>
<b>Upravení délky vrtáku není možné, protože nelze vsadit inbusový klíč.</b>	<ul style="list-style-type: none"> <li>Vnitřní šestihran závitového kolíku je ucpaný prachem z vrtání.</li> </ul>	<ul style="list-style-type: none"> <li>Odstraňte upínací matici a kleštinu a špičatým předmětem odstraňte prach z vrtání z vnitřního šestihranu.</li> </ul>
<b>Přístroj nelze zapnout.</b>	<ul style="list-style-type: none"> <li>Dotkli jste se snímací plochy příliš krátce nebo příliš málo.</li> </ul>	<ul style="list-style-type: none"> <li>Položte dlaň na cca 1 sekundu na označené místo na pouzdru. Nemusí se při tom vyvíjet tlak.</li> </ul>
<b>Hloubka vrtání se náhle změnila.</b>	<ul style="list-style-type: none"> <li>Vrták není dostatečně upnutý, zůstává při vrtání stát a přestavuje tím doraz vrtáku.</li> <li>Povrstvení dorazu vrtáku (závitový kolík) opotřebované.</li> </ul>	<ul style="list-style-type: none"> <li>Nastavte nově doraz vrtáku (viz kap. 5.6), utáhněte upínací matici silou ruky (bez nástroje).</li> <li>Vsaďte náhradní závitový kolík (viz poslední strana návodu).</li> </ul>
<b>Vrták se netočí.</b>	<ul style="list-style-type: none"> <li>Průměr stopky vrtáku příliš malý.</li> </ul>	<ul style="list-style-type: none"> <li>Použijte vrták s průměrem stopky v přípustném rozsahu (viz kap. 8 Technické údaje). Kleštinu <b>NEZATAHUJTE</b> s nástrojem dále!</li> </ul>
<b>Nedostatečný vrtací výkon.</b>	<ul style="list-style-type: none"> <li>Vrták opotřebovaný.</li> </ul>	<ul style="list-style-type: none"> <li>Vyměňte vrták.</li> </ul>
<b>Otvory příliš velké nebo nekruhové.</b>	<ul style="list-style-type: none"> <li>Upínací matice není dostatečně pevně utažená.</li> </ul>	<ul style="list-style-type: none"> <li>Utáhněte upínací matici silou ruky.</li> </ul>
<b>Přístroj se při vrtání náhle vypnul a provozní ukazatel krátce blikl.</b>	<ul style="list-style-type: none"> <li>Obrobek tlačěn do vrtáku příliš rychle.</li> </ul>	<ul style="list-style-type: none"> <li>Tlačte vrtací stůl dolů plynule, ne nárazově.</li> </ul>

CS

## 8. Technické údaje

<b>Jmenovité napětí</b>	<b>230 V</b>
Přípustné síťové napětí:	100 - 240 V
Síťová frekvence:	50 / 60 Hz
Příkon při vrtání:	< 12 W
Ve Stand-by:	< 0,7 W
Laser:	
- Třída laseru:	2
- Vlnová délka:	630 - 680 nm
Výstupní výkon P <sub>0</sub> , max.:	< 1 mW
Hladina akustického tlaku podle DIN EN ISO 11202:	L <sub>pA</sub> < 70 dB (A)
Rozměry (šířka x výška x hloubka):	153 x 330 x 175 mm [6.0 x 13.0 x 6.9 inch]
Přípustný průměr stopky vrtáku:	3,00 mm + 0 / - 0,03 mm
Celková délka vrtáku (min. - max.):	34 - 46 mm [1.34 - 1.81 inch]
Hmotnost cca:	4,0 kg [8.8 lbs]



## 9. Záruka

Při správném používání vám společnost Renfert poskytuje na všechny díly přístroje **záruku 3 roky**. Předpokladem pro uznání nároku na záruku je existence originální prodejní faktury odborného obchodu.

Vyloučené ze záruky jsou díly, které jsou vystavené přirozenému opotřebení (opotřebitelné díly) a rovněž spotřební díly. Tyto díly jsou v seznamu náhradních dílů označeny.

Záruka zaniká při nesprávném používání, při nerespektování předpisů pro obsluhu, čištění, údržbu a připojení, při opravě vlastními silami nebo opravách, které nejsou provedené odborným obchodem, při použití náhradních dílů jiných výrobců a při neobvyklých nebo podle předpisů pro použití nepřipustných vlivů.

Záruční výkony nezpůsobují prodloužení záruky.

## 10. Pokyny k likvidaci

### 10.1 Likvidace přístroje

Likvidace přístroje musí být provedena odborným podnikem. Odborný podnik je přitom třeba informovat a zdraví škodlivých zbytků v přístroji.

#### 10.1.1 Pokyn pro likvidaci pro země EU

K zachování a ochraně životního prostředí, zabránění znečištění životního prostředí a zlepšení opětovného využívání surovin (recyklace) byla Evropskou komisí vydána směrnice, podle které jsou elektrické a elektronické přístroje zpětně odebrány výrobcem za účelem předání k řádné likvidaci nebo opětovnému využití.



***Přístroje označené tímto symbolem se proto nesmějí v rámci Evropské unie likvidovat v netříděném domovním odpadu.***

Informujte se u svých místních úřadů o řádné likvidaci.

# Top spin

## Nr. 1840 0000 / 1840 1000

MAGYAR

## Tartalom

1. Bevezetés.....	2
1.1 Szimbólumok.....	2
2. Biztonság.....	2
2.1 Rendeltetésszerű használat.....	2
2.2 Rendeltetésellenes használat.....	2
2.3 A biztonságos üzemeltetés környezeti feltételei.....	3
2.4 A tárolás és szállítás környezeti feltételei.....	3
2.5 Veszélyek és figyelmeztetések.....	3
2.5.1 Általános információk.....	3
2.5.2 A készülékre vonatkozó utasítások.....	3
2.6 Illetékes személyek.....	4
2.7 Felelősségkorlátozó nyilatkozat.....	4
3. A termék leírása.....	5
3.1 Általános leírás.....	5
3.2 Alkatrészek és funkcionális elemek.....	5
3.3 Szállítási terjedelem.....	6
3.4 Tartozékok.....	6
4. Telepítés.....	6
4.1 Kicsomagolás.....	6
4.2 Üzembe helyezés.....	6
4.3 Cserélje ki a lézer figyelmeztető címkéjét.....	6
4.4 Elektromos csatlakozás.....	6
5. Üzemeltetés.....	7
5.1 A készülék be és kikapcsolása.....	7
5.1.1 Automatikus kikapcsolás.....	7
5.2 A fúrás mélység beállítása.....	7
5.3 A fúrás.....	7
5.3.1 A jelölőgyűrűk használata.....	7
5.4 A munkahelyzet módosítása.....	8
5.5 A fúrószár cseréje.....	8
5.6 A fúrás mélység beállítása.....	8
5.7 Epoxigyanta modellek fúrása.....	9
6. Tisztítás és karbantartás.....	10
6.1 A porgyűjtő kiürítése.....	10
6.2 A befogó mechanizmus tisztítása.....	10
6.3 Pótalkatrészek.....	10
7. Hibalehárítási útmutató.....	11
8. Műszaki adatok.....	11
9. Garancia.....	12
10. Ártalmatlanítási információ.....	12
10.1 A készülék ártalmatlanítása.....	12
10.1.1 Ártalmatlanítási utasítások az EU tagállamok részére.....	12

HU

# 1. Bevezetés

## 1.1 Szimbólumok

A jelen felhasználói kézikönyvben a készüléken is megtalálható szimbólumok találhatóak, az alábbi jelentéstartalommal:



**Veszély!**

Közvetlen sérülésveszélyt jelez. Tanulmányozza a kísérő dokumentumokat is!



**Elektromos áramerősség**

Ez az elektromos áram miatti áramütés kockázatát jelenti.



**Lézer**

Soha ne nézzen a lézerefénybe.



**Figyelem!**

A jelen figyelmeztetés figyelmen kívül hagyása kárt tehet a készülékben.



**Megjegyzés**

*Ez a kezelő számára hasznos információ, amely javítja és megkönnyíti a használatot.*



A készülék megfelel a vonatkozó EU irányelvek követelményeinek.



Ez a termék megfelel a vonatkozó brit jogszabályoknak.

Lásd az UKCA megfelelőségi nyilatkozatát az interneten a [www.renfert.com](http://www.renfert.com) címen.



A készülékre az Európai Parlament és a Tanács az elektromos és elektronikus berendezések hulladékairól szóló 2002/96/EK irányelve (WEEE irányelv) érvényes.

### ► Különös figyelmet kell fordítani a következő listára

- Lista
- Másodlagos lista

⇒ Utasítások / megfelelő intézkedés / bemenet / üzemeltetési műveleti sorrend:

A készülék meghatározott műveleti sorrendet ír elő.

- ◆ Az intézkedés eredménye / a készülék reakciója / a program reakciója:  
Az egység vagy a program az intézkedései alapján, vagy egyes incidensek bekövetkezésekor reagál.

A többi szimbólum magyarázata megjelenésük alkalmával történik.

## 2. Biztonság

### 2.1 Rendeltetészerű használat

A készülék mikroyukak fűrésására szolgál, amelyek segítségével a különböző, gipszből vagy epoxigyantából készített fogsorívek türemszerűen tüit lehet rögzíteni (pl. poliuretán alapra).

A készülékkel akrilalapú alaplemezekbe is lehet lyukat fúrni. Kizárólag fogászati laboratóriumokban és fogorvosi rendelőkben használható.

### 2.2 Rendeltetésellenes használat

A készüléket nem szabad a következőkre használni:

- fém fűrésése
- marás

A termék nem háztartási használatra tervezett.

Minden, a jelen utasításokban nem ismertetett használati mód rendeltetésellenes használatnak minősül. A gyártó nem vállal felelősséget a helytelen vagy illetéktelen használatért.

A termékhez csak a Renfert vállalat által szállított pótalkatrészek használhatók.

## 2.3 A biztonságos üzemeltetés környezeti feltételei

A készüléket csak az alábbi feltételek mellett lehet biztonságosan üzemeltetni:

- beltérben,
- 2000 m tengerszint feletti magasság alatt,
- 5 °C - 40 °C [41 °F - 104 °F] környezeti hőmérséklet mellett\*),
- maximum 80 % relatív páratartalom és 31 °C [87,8 °F] hőmérséklet mellett, lineárisan csökkentve 50 %
- relatív páratartalomig 40 °C [104 °F] hőmérséklet mellett.\*),
- a névleges hálózati feszültségtől 10%-nál nem nagyobb mértékű feszültség-ingadozás mellett,
- 2. szennyezettségi fokon,
- II. túlfeszültség-kategória mellett,

\*) A készülék 5 °C - 30 °C [41 °F - 86 °F] és legfeljebb 80 % páratartalom mellett használható. 31 °C - 40 °C [87,8 °F - 104 °F] közötti hőmérsékleten a páratartalmat arányosan csökkenteni kell, hogy a készüléket működtetni lehessen (pl. 35 °C [95 °F] hőmérsékleten 65% páratartalomra, 40 °C [104 °F] mellett 50 % páratartalomra). A készüléket nem szabad 40 °C [104 °F] feletti hőmérsékleten üzemeltetni

## 2.4 A tárolás és szállítás környezeti feltételei

A készülék tárolásához és szállításához az alábbi környezeti feltételeket kell biztosítani:

- - 20 – + 60 °C [ - 4 – +140 °F] környezeti hőmérséklet,
- Maximális relatív páratartalom: 80 %.

## 2.5 Veszélyek és figyelmeztetések



### 2.5.1 Általános információk

- ▶ Ha a készüléket nem a felhasználói kézikönyv utasításainak megfelelően üzemeltetik, a készülék megfelelő biztonsága nem garantálható.
- ▶ A készüléket csak az adott országban szabványos villásdugóval ellátva szabad üzemeltetni. Az ehhez szükséges átalakításokat (a villásdugó cseréjét) csak szakképzett villanyszerelő végezheti.
- ▶ A készüléket csak akkor szabad üzemeltetni, ha az adattáblán szereplő paraméterek megfelelnek a helyi hálózati feszültséggel.
- ▶ A készüléket csak a védőföldeléshez csatlakoztatott aljzatba szabad csatlakoztatni.
- ▶ A hálózati csatlakozónak könnyen hozzáférhetőnek kell lennie.
- ▶ Húzza ki a készülék tápvezetékét, mielőtt az elektromos alkatrészeket javítja, ill. szervizeli.
- ▶ Az üzemeltető felelőssége annak biztosítása, hogy az üzemelés során, illetve az elektromos készülékek rendszeres biztonsági ellenőrzésére vonatkozóan betartsák a nemzeti előírásokat. Németországban ez a VDE 0701-0702 szabványhoz tartozó 3. számú DGUV balesetvédelmi előírást jelenti.
- ▶ A csatlakozókábeleket (pl. a tápkábelt), a tömlőket és a készülékházat (pl. a számbillentyűzetet) rendszeresen ellenőrizze, hogy nincsenek-e rajtuk sérülések (pl. megtörés, szakadás, porozitás) vagy nem öregedtek-e el. Ne üzemeltessen sérült tápkábelű, tömlőjű, vagy más módon meghibásodott készüléket!
- ▶ A hibás készülékeket azonnal üzemem kívül kell helyezni. Húzza ki a készülék tápvezetékét és gondoskodjon róla, hogy ne helyezték áram alá! Küldje el a készüléket javításra!
- ▶ A készüléket csak felügyelet mellett szabad üzemeltetni.
- ▶ Tartsa be a vonatkozó balesetmegelőzési előírásokat!
- ▶ A REACH irányelvvel és a különös aggodalomra okot adó anyagokkal (SVHC) kapcsolatos információk webhelyünkön, a [www.renfert.com](http://www.renfert.com) címen, a Támogatás részen található (Support).

### 2.5.2 A készülékre vonatkozó utasítások

- ▶ Figyelem! Lézernyaláb! 2. osztályú lézer! Soha ne nézzen a lézernyalábba!
- ▶ A készüléket ne használja marásra. Sérülést okozhat, ha a fúrószár eltörik.
- ▶ Ha a készülék a hálózatra van csatlakoztatva, soha ne nyúljon a fúrószárhoz. Sérülést okozhat, ha a készülék véletlenül bekapcsol!
- ▶ Ne üzemeltesse a Topspin készüléket leengedett, lógó hajjal vagy lenge, bő ruhában. A gépkezelő könnyen megsérülhet, ha a készülék a haját vagy ruháját behúzza.
- ▶ Ne nyúljon a fúróhoz annak mozgása közben.
- ▶ A készüléket csak akkor szabad bekapcsolni, ha a modell megfelelően a helyére van rögzítve.
- ▶ Fúrásakor ne tartsa a modellt közvetlenül a lézernyaláb felett - ez sérülést okozhat.

## 2.6 Illetékes személyek

A készülék üzemeltetését és karbantartását csak szakképzett személyzet végezheti.

A jelen üzemeltetési utasításokban nem részletezett javításokat kizárólag szakképzett villanyszerelő végezheti.

## 2.7 Felelősségkorlátozó nyilatkozat

A Renfert GmbH nem vállalja a felelősséget a garanciális időszakban bekövetkező károkért, ha:

- ▶ **A terméket nem a használati utasítás szerinti célokra használják.**
- ▶ **A terméket bármilyen, a használati utasításban leírt átalakításoktól eltérő módon átalakítják.**
- ▶ **A terméket nem szakvállalat javította, vagy ha nem eredeti Renfert tartozékokat használtak hozzá.**
- ▶ **A nyilvánvaló biztonsági hibák vagy sérülés után a terméket tovább használják.**
- ▶ **A terméket mechanikai ütés érte vagy leejtették.**

# 3. A termék leírása

## 3.1 Általános leírás

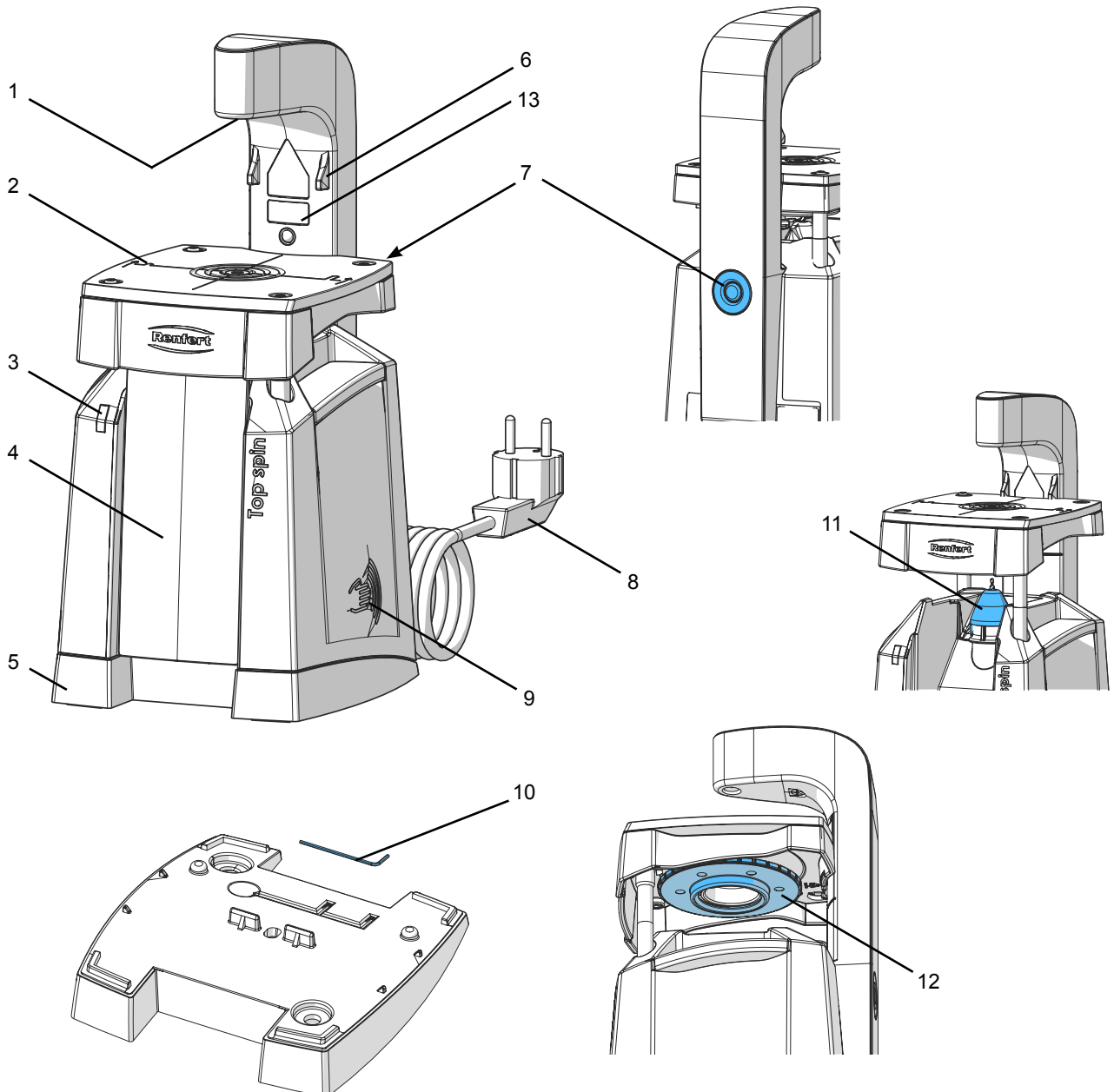
A Top spin mikrolyukak fúrására szolgál, amelyek segítségével a különböző, gipszből vagy epoxigyantából készített fogsorívek türemszerinek túit lehet rögzíteni akril alaplemezre.

A célzó lézernyaláb biztosítja, hogy a lyukat a kívánt fog öntőformába a kellő precizitással lehessen befúrni.

A készülék gyorsbefogó mechanizmussal van felszerelve, hogy a fúrószárat könnyen, szerszámok nélkül lehessen cserélni. Az elforgatható alap azt jelenti, hogy a készülékkel 14°-ban döntött helyzetben is lehet dolgozni.

## 3.2 Alkatrészek és funkcionális elemek

- |                  |                                       |
|------------------|---------------------------------------|
| 1 Célzólézer     | 8 Tápkábel villásdugóval              |
| 2 Fúróasztal     | 9 Érzékelő felület (be / ki)          |
| 3 Működésjelző   | 10 Imbuszkulcs                        |
| 4 Porgyűjtő      | 11 Porvédő fedél                      |
| 5 Alap           | 12 Alsó végállás (a fúróasztal alatt) |
| 6 Felső végállás | 13 Figyelmeztető lézer                |
| 7 Orsózár        |                                       |



HU

Ábra 1

### 3.3 Szállítási terjedelem

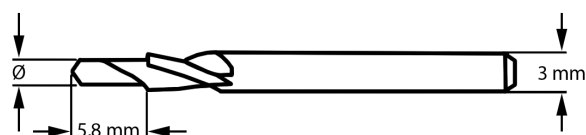
- 1 Top spin
- 1 Lépcsősfúró, nagy méret
- 1 Használati utasítások
- 1 Imbuszkulcs
- 1 Cseré menetes csap
- 1 Lézercímke szett

### 3.4 Tartozékok

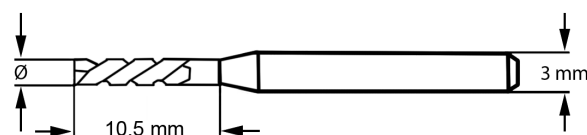
Cikkszám	Leírás	Méret	Furat Ø	
5010 0198	Lépcsősfúró, 3 db	kicsi	1,98 mm	1. sz. rajz
5010 0200	Lépcsősfúró, 3 db	közepes	2,00 mm	
5010 0202 *)	Lépcsősfúró, 3 db	nagy	2,02 mm	
367 0157	Smart-Pin fúró, 3 db	kicsi	1,57 mm	2. sz. rajz
367 0159 *)	Smart-Pin fúró, 3 db	közepes	1,59 mm	
367 0161	Smart-Pin fúró, 3 db	nagy	1,61 mm	

\*) A Renfert Pin System rendszerhez javasolt. Kis, közepes és nagyméretű furószáruk is kaphatók, ha kisebb vagy nagyobb lyukméretet kíván kialakítani.

1. sz. rajz



2. sz. rajz



## 4. Telepítés

### 4.1 Kicsomagolás

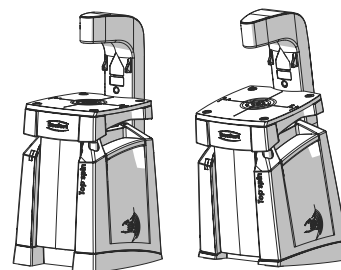
- ⇒ Vegye ki a berendezést és az összes tartozékát a csomagból.
- ⇒ Ellenőrizze a szállítási terjedelem hiánytalanságát (lásd a 3.3, „Szállítási terjedelem” c. részt).

### 4.2 Üzembe helyezés

- ⇒ Helyezze a berendezést vízszintes és stabil alpra.
- ⇒ Állítsa be a kívánt munkahelyzetet, 2. ábra (lásd az 5.4 részt).

### 4.3 Cserélje ki a lézer figyelmeztető címkéjét

- ⇒ Vegye ki az öntapadós szettből az Ön nyelve szerinti lézer figyelmeztetést és ragassza rá a készüléken lévő címkére (1. ábra, 13. elem).



Ábra 2

### 4.4 Elektromos csatlakozás



Csatlakoztatás előtt ellenőrizze, hogy a hálózati feszültség az adattáblán feltüntetett értékekkel azonos legyen.

- ⇒ Tekerje le a tápkábelt és dugja be a villásdugót a hálózati aljzatba.

# 5. Üzemeltetés

## 5.1 A készülék be és kikapcsolása

A készüléket az érzékelő felületén lehet be és kikapcsolni (9).

⇒ A készülék bekapcsolásához érintse meg az érzékelő felületét (9) a tenyerével 1 másodpercig. Ne nyomja meg a felületet.

- ◆ A működésjelző (3) kigyullad.
- ◆ A célzólézer (1) kigyullad.

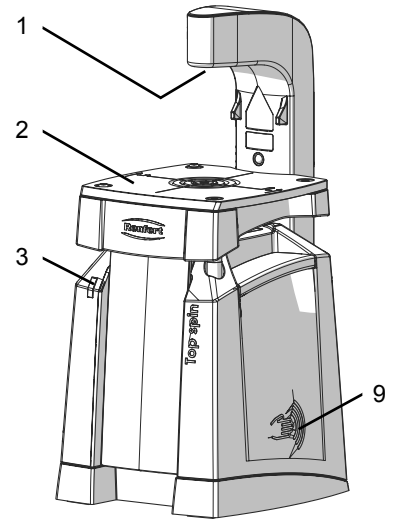
A fúrómotor bekapcsol, amikor a fúróasztalt (2) lenyomják.



**A fúrómotort csak befogott fúrószárral kapcsolja be!**

### 5.1.1 Automatikus kikapcsolás

A készülék automatikus kikapcsolás funkcióval is rendelkezik. Ha a készüléket 3 percig nem használják, automatikusan kikapcsol.



Ábra 3

## 5.2 A fúrásmélység beállítása

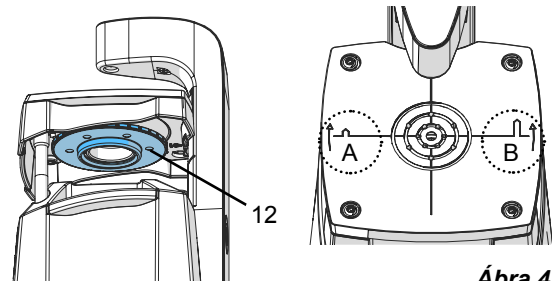
A fúrásmélységet az állítható fúrómegállítóval (12) lehet beállítani az asztal alatt. Ha szükséges, végezzen próbafúrást.

A fúróasztalon lévő szimbólumok forgásirányt jelzik:

- A: rövidebb lyuk fúrása
- B: mélyebb lyuk fúrása



**A fúrás mélység közelítőleg 0,1 mm-rel nő a mélységbeállító minden egyes kattintásával.**



Ábra 4

HU

## 5.3 A fúrás

⇒ Helyezze a fogsorívet a fúróasztalra (1. ábra, 2. elem) és állítsa be a célzólézert (1. ábra, 1. elem).

⇒ A fogsorívet két kézzel fogja.

⇒ Nyomja lefelé a fúróasztalt ütközésig.

- ◆ A motor automatikusan bekapcsol és megkezd a fúrást a fogsorív alja felől.

⇒ Vezesse fel a fúróasztalt ismét.

- ◆ A motor megáll, amikor a fúróasztal eléri az eredeti helyzetét.

### 5.3.1 A jelölőgyűrűk használata

A célzólézer mellett jelölőgyűrűk (20) vannak az asztal felületén, amelyek vezetőként szolgálnak, hogy a furatok elhelyezése pontosabb legyen.

Ha a fogsorív nagyon keskeny vagy a fogak nagyon szorosan ülnek, nagyon nehezen tartható az egyes tűk minimális távolsága a fogsorív szélétől.

Javasolt megközelítés:

⇒ Igazítsa a peremet és a fogsorívet a fúrandó lyuk széléhez (6.1 ábra).

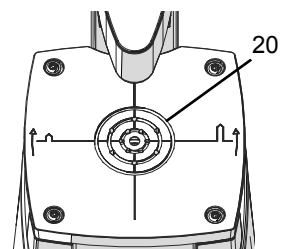
⇒ Először a fúrt lyukat készítse el.

- ◆ 2 mm-es furat esetén a fogsorív külső szélétől mért távolság 2 mm lesz (1,6 mm-es fúrás esetén a távolság 2,2 mm lesz).

⇒ Tolja a fogsorívet az első jelölőgyűrű külső széléhez (6.2 ábra).

⇒ Kezdje el a második lyuk fúrását.

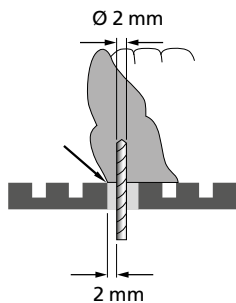
- ◆ Ez a furatok között 3 mm-es osztást biztosít.



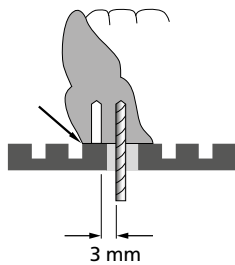
Ábra 5



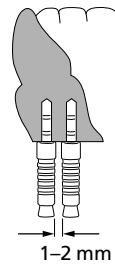
Általában a külső átmérő (tű + tok) 2,5 - 4 mm.  
Ez a szomszédos tokok között 1 - 2 mm helyet hagy (6.3 ábra).



Ábra 6.1



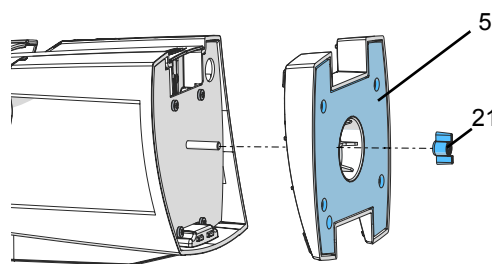
Ábra 6.2



Ábra 6.3

## 5.4 A munkahelyzet módosítása

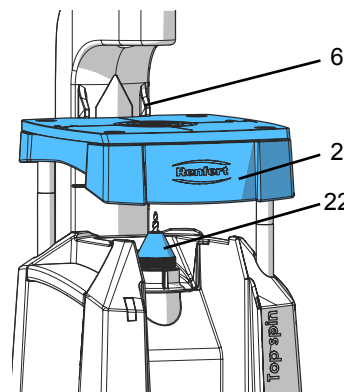
- ⇒ Kapcsolja ki a készüléket és húzza ki a tápvezetékét.
- ⇒ Fektesse a készüléket az oldalára.
- ⇒ Lazítsa meg és távolítsa el a szárnyasanyát (21).
- ⇒ Távolítsa el az alapot (5), forgassa el 180°-ban, és helyezze vissza.
- ⇒ Ellenőrizze, hogy a bázis megfelelően illeszkedik a készülékházhoz.
- ⇒ Húzza meg a szárnyasanyát kézzel (nincs szükség szerszámokra).
- ⇒ Állítsa fel a készüléket ismét.



Ábra 7

## 5.5 A fúrószár cseréje

- ⇒ Kapcsolja ki a készüléket és húzza ki a tápvezetékét.
- ⇒ Emelje fel a fúróasztalt (2) a felső végállásába (6).
  - ◆ A fúróasztal a felső végállásában a helyére pattan.
- ⇒ A port és az anyagmaradékokat söpörje a porgyűjtőbe, vagy kíméletesen ütögetve távolítsa el (1. ábra, 4. elem), majd a porgyűjtőt húzza ki az alsó élénél fogva.
- ⇒ Húzza le a porvédő fedelet (1. ábra, 11. elem).
- ⇒ Nyomja meg az orsózárat (1. ábra, 7. elem) és fordítsa el a fúróvezető sablont (22), amíg az orsó nem pattan a helyére.
- ⇒ Ezután nyomja meg az orsózárat.
- ⇒ A fúróvezető sablont kézzel lazítsa meg.
- ⇒ Távolítsa el a fúrószárat.
- ⇒ Helyezze be az új fúrószárat a tokmányba, ütközésig.
- ⇒ Húzza meg a fúróvezető sablont kézzel (nincs szükség szerszámokra).
- ⇒ Helyezze vissza a porvédő fedelet.



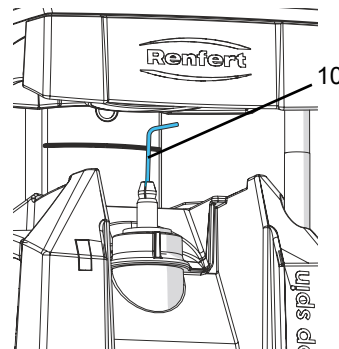
Ábra 8



**Ha a fúrót nehéz kivenni, a tokmány a fúrószárra gyakorolt rövid nyomással is meglazítható. Ezután könnyen kiemelhető és kivehető.**

## 5.6 A fúrásmélység beállítása

A tokmány alatt megállítóval (menetes csappal) ellátott fúrószár esetén a megállító megakadályozza, hogy a fúrószár fúrás közben felcsússzon a tokmányba, ami sekélyebb furatokat eredményez. A fúrószár hegyének legalább 5 mm-rel a fúróasztal szintje alá kell érnie, hogy a fúró motorja kellő fordulatszámra gyorsulhasson a fúráshoz. Ezért, amikor 37 mm-nél hosszabb fúrószárat használnak, a fúró-megállítót a mellékelt imbuszkulccsal (10) be kell állítani.



Ábra 9



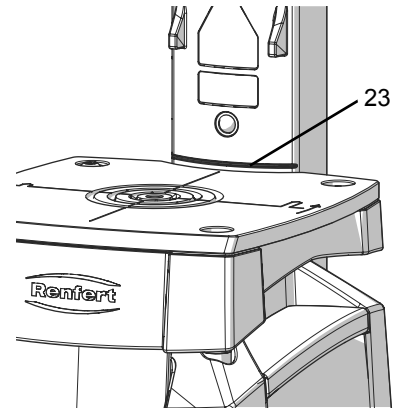
**A fúrómegállító beállítását fúrásonként egyszer lehet elvégezni, és nem gyakori átállításra tervezett.**



**Amikor különböző hosszúságú fúrószárat használ, a beállítást a leghosszabb fúrószár szerint kell elvégezni.**

**i** **A fúrásmélység kizárólag a fúrómegállítóval állítható be (lásd az 5.2 részt).**

- ⇒ Kapcsolja ki a készüléket és húzza ki a tápvezetékét.
- ⇒ Távolítsa el a fúrószárat (lásd az 5.5, „A fúrószár cseréje” c. részt).  
A tokmányt nem szükséges kivenni, ez az imbuszkulcs vezetésére is használható.
- ⇒ Nyomja meg az orsózárát (1. ábra, 7. elem) és fordítsa el a fúróorsót, amíg az orsó nem pattan a helyére.
- ⇒ Ezután nyomja meg az orsózárát.
- ⇒ A mellékelt imbuszkulccsal (10) állítsa vissza a fúrómegállítót, amíg a fúrószár hegye legalább 5 mm-rel a fúróasztal szintje alá ér.
  - ◆ Egy fordulat a fúrómegállítót kb. 0,45 mm-rel mozdítja el.
- ⇒ Ellenőrizze a beállítást.
  - Helyezze be a fúrószárat - meghúzni nem szükséges.
  - Nyomja az asztalt le a jelölésig (23) a lézerkaron.
  - A fúrószár hegye nem érhet az asztal szintje fölé.
- ⇒ Ha szükséges, igazítsa a beállításon.



Ábra 10

**i** **Ha, a gyakori beállítások miatt a fúrómegállító már nem rögzít kellően, a fúrószár fúrás közben felcsúszik a tokmányba, és a lyukakat nem fúrja a kívánt mélységűre. Ekkor a menetes csapot ki lehet cserélni a csomagban található cseredarabra.**

## 5.7 Epoxigyanta modellek fúrása

- ⇒ Illesszen be lépcsős akrilfúrót (lásd az 5.5 részt).
- ⇒ **NE** tegye vissza a porvédő fedelet (1. ábra, 11. elem).
- ⇒ Ha szükséges, állítsa be a fúrómegállítót (lásd az 5.6 részt).
- ⇒ Állítsa be a fúrás mélységét (lásd az 5.2 részt).
- ⇒ Végezzen próbafúrást.
- ⇒ Ha szükséges, állítsa a fúrásmélységen (1 kattintás = 0,1 mm).

**i** **Rendszeres időközönként távolítsa el a forgácsot a fúróból.**

**i** **Amikor akrilba vagy epoxigyantába fúr, ha a fúrót túl gyorsan tolják előre, elakadhat és megállhat. Próbálgatással határozza meg a megfelelő fordulatszámot.**

Ha a fúró elakad, mert a fúróasztalt túl gyorsan nyomta le:

- ◆ a fúrómotor kikapcsol,
- ◆ a működésjelző röviden villog (1. ábra, 3. elem),
- ◆ a fúrómotor 1 másodperc múlva visszakapcsol alacsony fordulatszámmal, amíg a fúróasztal vissza nem áll az eredeti helyzetébe.

Ha a fúrószárat az eljárás után a készülék nem engedi el, kövesse az alábbi lépéseket:

- ⇒ A tápkábelt húzza ki a hálózati csatlakozó aljzatból.
- ⇒ Nyomja meg az orsózárát (1. ábra, 7. elem) és fordítsa el az alaplemezt, amíg az orsó nem pattan a helyére.
- ⇒ Ezután nyomja meg az orsózárát.
- ⇒ Fordítsa el a fúrószárat kis mértékben hátrafelé, majd finoman előre, hogy leoldja az alaplemezről.

## 6. Tisztítás és karbantartás



A lehúzóban kis alkatrészek vannak, amelyek karbantartást igényelnek. Az alábbi eljárásoktól eltérő célból a készülék felnyitása tilos!

Tisztítsa meg a készüléket nedves ruhával.



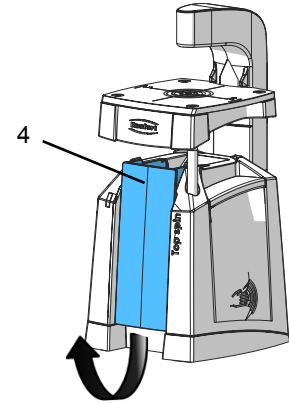
**Ne használjon oldószeres, agresszív vagy maró hatású tisztítószereket.**

### 6.1 A porgyűjtő kiürítése

A fúrásból keletkező forgács és por a készülékház lejtős oldalán lecsúszva a porgyűjtőbe szóródik bele.

A porgyűjtő kiürítése:

- ⇒ Emelje felfelé a munkaasztalt ütközésig.
  - ◆ A munkaasztal a helyére pattan.
- ⇒ A port és az anyagmaradékokat söpörje a porgyűjtőbe, vagy kíméletesen ütögetve távolítsa el, (4) majd a porgyűjtőt húzza ki az alsó élénél fogva.
- ⇒ Ürítse ki a porgyűjtőt.
- ⇒ Először illessze be a porgyűjtő felső részét a készülékházba, majd nyomja be az alsó részt.
  - ◆ A porgyűjtő a helyére kattan.



Ábra 11



**Ha a készülék szög alatti munkaállásban van, hátra kell billenteni, hogy a porgyűjtőt eltávolíthassa.**

### 6.2 A befogó mechanizmus tisztítása



**Ne használjon sűrített levegőt a befogó mechanizmus környékének megtisztításához.**

Kapcsolja ki a készüléket és húzza ki a tápvezetékét.

- ⇒ Emelje felfelé a munkaasztalt ütközésig.
  - ◆ A munkaasztal a helyére pattan.
- ⇒ A port és az anyagmaradékokat söpörje a porgyűjtőbe, vagy kíméletesen ütögetve távolítsa el (1. ábra, 4. elem), majd a porgyűjtőt húzza ki az alsó élénél fogva.
- ⇒ Húzza le a porvédő fedelet (1. ábra, 11. elem).
- ⇒ Nyomja meg az orsózárát (1. ábra, 7. elem) és fordítsa el a fúróvezető sablont (8. ábra, 22. elem), amíg az orsó nem pattan a helyére.
- ⇒ Ezután nyomja meg az orsózárát.
- ⇒ A fúróvezető sablont kézzel lazítsa meg.
- ⇒ Távolítsa el a tokmányt.
- ⇒ Tisztítsa meg a fúróvezető sablont és tokmányt.

### 6.3 Pótalkatrészek

A kopóalkatrészek és a pótalkatrészek listája az interneten található: [www.renfert.com/p918](http://www.renfert.com/p918).

A nem garanciális alkatrészek (így a fogyóeszközök, vagy a kopóalkatrészek) a pótalkatrészlistán meg vannak jelölve.

A sorozatszám és a gyártás dátuma a készülék adattábláján található.

## 7. Hibalehárítási útmutató

Hiba	Oka	Megoldás
Nem lehet beállítani a fúrásmélységet, mert az imbuszkulcs nem megy a helyére.	• A hatszögletű kulcsnyílás eltömődött porral.	• Távolítsa el a fúróvezető sablont és a tokmányt és egy hegyes szerszámmal távolítsa el a port a hatszögletű kulcsnyílásból.
Az készülék nem kapcsol be.	• Az érzékelő felülethez túl rövid ideig vagy túl gyengén értek hozzá.	• Helyezze a tenyerét a megjelölt felületre kb. 1 másodpercig. Nem szükséges a felületet megnyomni.
A fúrásmélység hirtelen megváltozik.	• A fúrószerű nincs kellő erővel befogva: Fúrás közben megáll, és elállítja a fúrómegállító mélységét. • A fúrómegállító (menetes csap) bevonata elkopott.	• Állítsa vissza a fúrómegállítót (lásd az 5.6 részt), és húzza meg a fúróvezető sablont kézzel (szerszámok nélkül). • Helyezze be a csere menetes csapot (lásd a használati utasítások utolsó oldalát).
A fúrószerű nem fordul el.	• A fúrószerű befogási átmérője túl kicsi.	• Használjon megfelelő befogási átmérőjű fúrószerűt (lásd a 8., „Műszaki adatok” c. részt). • <b>NE</b> húzza meg a tokmányt szerszámok segítségével!
A fúrás nem hatékony.	• A fúrószerű elhasználódott.	• Cserélje ki a fúrószerűt.
A fúrt lyukak túl nagyok vagy nem szabályos kör keresztmetszetűek.	• A fúróvezető sablon nem elég szoros.	• Húzza meg a fúróvezető sablont kézzel.
A készülék hirtelen kikapcsol és a működésjelző röviden villog.	• A modellt túl gyorsan nyomta rá a fúrószerűre.	• A fúróasztalt gyorsan, de ne hirtelen nyomja le.

HU

## 8. Műszaki adatok

Névleges feszültség	230 V
Megengedett hálózati feszültség:	100 - 240 V
Hálózati frekvencia:	50 / 60 Hz
Teljesítményfelvétel fúráskor:	< 12 W
Készenléti üzemmódban:	< 0,7 W
Lézer:	
- Lézerosztály:	2
- Hullámhossz:	630 - 680 Nm
Kimeneti teljesítmény P <sub>0</sub> , max.:	< 1 mW
Akusztikai nyomás a DIN EN ISO 11202 szerint:	L <sub>pA</sub> < 70 dB (A)
Méret (szélesség x mélység x magasság)	153 x 330 x 175 mm [6.0 x 13,0 x 6.9 hüvelyk]
Megengedett befogási fúrószerűátmérő:	3,00 mm + 0 / - 0,03 mm
Teljes fúrási hossz (min. - max.):	34 - 46 mm [1.34 - 1.81 hüvelyk]
Tömeg, közelítőleg:	4,0 kg (8.8 font)

## 9. Garancia

A Renfert **3 év garanciát** vállal minden alkatrésze, amennyiben a készüléket a használati utasításnak megfelelően használják.

A garanciális igények érvényesítéséhez a szerződéses forgalmazó eredeti értékesítési számláját be kell mutatni.

A természetes elhasználódásnak kitett alkatrészekre (kopóalkatrészek) és a fogyóeszközökre a garancia nem terjed ki. Ezek az alkatrészek a pótalkatrészlistán meg vannak jelölve.

A garancia érvényét veszti helytelen használat, ill. az üzemeltetési, tisztítási, szervizelési vagy csatlakoztatási utasítások figyelmen kívül hagyása, a harmadik felek, ill. illetéktelen személyek által végzett javítás, más gyártó pótalkatrészeinek használata, ill. rendeltetésellenes, a használati utasításokban nem jóváhagyott alkalmazás esetén.

A sikeresen érvényesített garanciális igények a garanciális időszakot nem hosszabbítják meg.

## 10. Ártalmatlanítási információ

### 10.1 A készülék ártalmatlanítása

A készüléket illetékes szakvállalattal kell ártalmatlanítani. A kiválasztott szakvállalatot tájékoztatni kell a készülékben maradt esetleges egészségre ártalmas anyagokról.

#### 10.1.1 Ártalmatlanítási utasítások az EU tagállamok részére

Hogy a környezet megóvása és védelme érdekében megelőzze a környezetszennyezést és növelje a nyersanyagok újrahasznosítását, az Európai Bizottság irányelvben írta elő, hogy a gyártó köteles az elektromos és elektronikus berendezéseket megfelelő ártalmatlanításra és újrahasznosításra.



***Az Európai Unión belül az ilyen szimbólummal ellátott készülékeket ezért nem szabad válogatlan kommunális hulladékként ártalmatlanítani.***

További információért a készülék megfelelő ártalmatlanításáról érdeklődjön a helyi hatóságoknál.

# Top spin

## Nr. 1840 0000 / 1840 1000

ROMÂNESC

## Conținut

1. Introducere .....	2
1.1 Simboluri .....	2
2. Siguranta .....	2
2.1 Utilizare corecta .....	2
2.2 Folosire incorecta .....	2
2.3 Conditii ambientale pentru functionarea in siguranta .....	3
2.4 Conditii ambientale pentru depozitare si transport .....	3
2.5 Informatii risc si avertismente .....	3
2.5.1 Informatii generale .....	3
2.5.2 Instructiuni specifice .....	3
2.6 Persoane autorizate .....	4
2.7 Precizari legale .....	4
3. Descrierea produsului .....	5
3.1 Descriere generala .....	5
3.2 Grupuri componente si elemente functionale .....	5
3.3 Incluse la livrare .....	6
3.4 Accesorii .....	6
4. Instalare .....	6
4.1 Desfacere .....	6
4.2 Pregatire .....	6
4.3 Schimbare eticheta avertizare laser .....	6
4.4 Conexiune electrica .....	6
5. Operare .....	7
5.1 Pornire/oprire .....	7
5.1.1 Oprire automata .....	7
5.2 Stabilirea adancimii de burghiere .....	7
5.3 Burghiere .....	7
5.3.1 Utilizare inele marcare .....	7
5.4 Schimbarea pozitiei de lucru .....	8
5.5 Schimbarea burghiului .....	8
5.6 Reglarea lungimii de găurire .....	8
5.7 Gaurire in modele de rasina epoxidica .....	9
6. Curatare/Intretinere .....	10
6.1 Golirea sertarului pentru praf .....	10
6.2 Curatarea mecanismului de prindere .....	10
6.3 Componente .....	10
7. Ghid depanare .....	11
8. Date tehnice .....	11
9. Garantie .....	12
10. Informatii privind eliminarea .....	12
10.1 Eliminarea unitatii .....	12
10.1.1 Instructiuni de eliminare pentru tari in UE .....	12

RO

# 1. Introducere

## 1.1 Simboluri

In instructiunile de folosire si pe unitate veti gasi aceste simboluri cu urmatoarele sensuri:



**Pericol**

Acesta indica un risc direct de accidentare. Consultati documentatia primita.



**Curent electric**

Acesta indica risc de pericol din cauza curentului electric.



**Laser**

Nu priviti in raza laser.



**Atentie!**

Nerespectarea acestui avertisment poate duce la deteriorarea echipamentului.



**Nota**

Aceasta transmite operatorului informatii utile pentru a imbunatati si a usura utilizarea.



Aparatul respecta cerintele directivelor UE aplicabile.



Acest produs este conform cu legislația relevantă din Regatul Unit.

A se vedea Declarația de conformitate a UKCA pe internet la adresa [www.renfert.com](http://www.renfert.com).



Aparatul respecta directiva UE 2002/96/EG (directiva WEEE)

### ► Lista, este necesara atentie speciala.

- Enumerare
- Subordonat Enumerare

⇒ Instructiuni/actiune corecta/intrare/ secventa operationala:

Vi se va cere sa desfasurati activitatea intr-o ordine specificata.

- ◆ Rezultatul unei actiuni/reactia aparatului/reactia programului:

Unitatea sau programul reactioneaza ca urmare a actiunilor dvs sau in caz de incident specific.

Alte simboluri sunt explicate cand apar.

## 2. Siguranta

### 2.1 Utilizare corecta

Acest aparat este o unitate de burghiere stenopeica destinata obtinerii de orificii pentru fixarea in siguranta a stifturilor de la diverse sisteme cu stift la arcade dentare din ghips sau rasina epoxidica (ex. pe baza de poliuretan). Aparatul poate fi folosit si pentru orificii in placi pe baza de acril. Se foloseste exclusiv in laboratoare dentare si practica dentara.

### 2.2 Folosire incorecta

Aparatul nu trebuie folosit:

- pentru burghiere in metal
- pentru frezare

Produsul nu este destinat pentru utilizare acasa.

Orice utilizare diferita de cele precizate in aceste instructiuni de utilizare se considera incorecta.

Producatorul nu raspunde de deteriorarea cauzata de utilizarea incorecta si neautorizata.

Doar componente de la firma Renfert se folosesc pentru aceast aparat.

## 2.3 Conditii ambientale pentru functionarea in siguranta

Aparatul se foloseste doar:

- In interior
- La altitudine maxima 2000 m peste nivelul marii
- La temperatura mediului ambiant intre 5-40 grade C (41-104 grade F)
- La umiditate maxima relativa 80% la 31 grade C (87,7 grade F) scazand la o valoare liniara pana la 50%
- Umiditate relativa la 40 grade C (104 grade F) \*)
- Cu alimentare de la retea unde fluctuatiile de tensiune nu depasesc 10% din valoarea nominala
- In conditii de contaminare nivel 2
- In conditii de supratensiune categoria II

\*) Intre 5-30 grade C (41-86 grade F) aparatul poate fi utilizat la o umiditate relativa de pana la 80% din temperaturi intre 31-40 grade C (87,8-104 grade F) umiditatea trebuie sa scada proportional pentru a se asigura ca este pregatit de functionare (ex. la 35 grade C/95 grade F) = 65% umiditate, la 40 grade C (104 grade F) =50% umiditate). Aparatul nu functioneaza la temperaturi peste 40 grade C (104 grade F).

## 2.4 Conditii ambientale pentru depozitare si transport

Pentru depozitare si transport se aplica urmatoarele specificatii pentru conditii ambientale:

- Temperatura mediului ambiant -20 - +60 grade C (-4 - +140 grade F)
- Umiditate relativa maxima 80%

## 2.5 Informatii risc si avertismente



### 2.5.1 Informatii generale

- ▶ **Daca aparatul nu este folosit conform instructiunilor primite, siguranta aparatului nu mai poate fi garantata**
- ▶ **Aparatul poate fi utilizat doar cu un cablu de alimentare specific unei tari. Orice modificare necesara trebuie facuta de un electrician calificat.**
- ▶ **Aparatul poate fi folosit doar daca informatia pe placa de identificare este compatibila cu specificatiile de la sursa de alimentare locala.**
- ▶ **Aparatul se conecteaza numai la prize racordate la sistem conductor cu protectie.**
- ▶ **Cablul de alimentare trebuie sa fie usor accesibil.**
- ▶ **Scoateti aparatul din priza inainte de a lucra cu partea electrica.**
- ▶ **Operatorul raspunde de respectarea normelor nationale in timpul functionarii si de inspectia periodica pentru siguranta echipamentului electric. Pentru Germania acestea sunt BGV A3 in raport cu VDE 0701-0702.**
- ▶ **Verificati cabluri de conexiune (fire de alimentare), tuburi si protectii (ex. tastatura) regulat pentru a evita deteriorarea (ex. rasucire, fisuri si porozitate) sau semne de uzura.**
- ▶ **Aparatele cu cabluri de conexiune, tuburi sau protectii deteriorate sau cu alte defecte nu trebuie utilizate! Aparatele defecte trebuie scoase din uz imediat. Scoateti din priza si asigurati-va ca aparatul nu este folosit. Trimiteti-l la reparat!**
- ▶ **Folositi aparatul doar sub supraveghere!**
- ▶ **Va rugam respectati normele nationale de prevenire a accidentelor!**
- ▶ **Informatii referitoare la REACH și SVHC găsiți pe pagina noastră de internet la [www.renfert.com](http://www.renfert.com) în domeniul Support.**

### 2.5.2 Instructiuni specifice

- ▶ **Atentie! Raza laser! Laser clasa 2! Nu priviti in raza laser!**
- ▶ **Nu folositi aparatul pentru frezare. Risc de accidentare daca se rupe burghiul.**
- ▶ **Nu atingeti burghiul cu unitatea in priza. Risc de accidentare daca unitatea este intamplator activata!**
- ▶ **Nu utilizati Top spin cu parul lung neprins sau cu haine largi/desfacute. Daca se incurca sau se prinde ceva in aparat, este risc de accidentare.**
- ▶ **Nu atingeti burghiul aflat in miscare.**
- ▶ **Unitatea ar trebui sa fie activata numai cand modelul este positionat in siguranta.**
- ▶ **La burghiere, nu tineti modelul direct peste raza laser - risc de accidentare.**



## 2.6 Persoane autorizate

Exploatarea si intretinerea aparatului sunt realizate doar de catre personal calificat.

Reparatiile care nu sunt descrise detaliat in aceste instructiuni de operare pot fi efectuate doar de electrician calificat.

## 2.7 Precizari legale

Renfert GmbH nu trebuie sa plateasca daune sau sa acopere garantie daca:

- ▶ Produsul este deteriorat altfel decat se descrie in instructiunile de operare
- ▶ Produsul nu este reparat de o firma autorizata sau daca sunt folosite componente care nu au marca Renfert
- ▶ Produsul continua sa fie utilizat in ciuda defectarii evidente de siguranta, sau deteriorat.
- ▶ Produsul este supus impactului mecanic sau este lasat sa cada.

# 3. Descrierea produsului

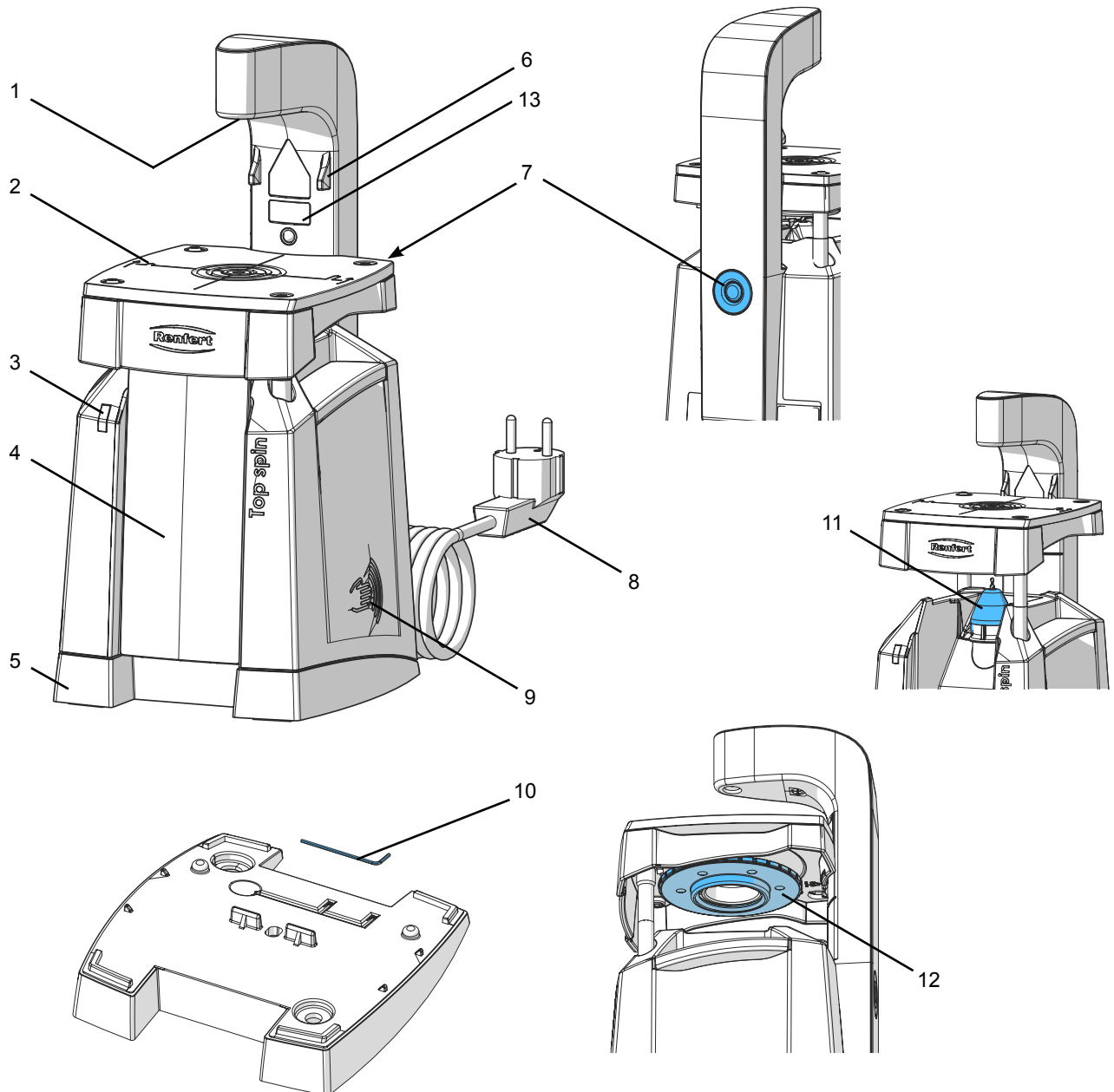
## 3.1 Descriere generala

Top Spin este o unitate de burghiere stenopeica, proiectata sa execute orificii pentru fixarea sigura a stifturilor din diverse sisteme cu stifturi in arcade dentare din ghips sau rasina epoxidica si placi pe baza de acril.

Raza laser tinta asigura burghiarea cu precizie a orificiului sub mulajul cerut al dintelui. Aparatul este echipat cu un mecanism de prindere rapida asa incat burghiul poate fi schimbat usor fara scule. Baza rotativa insemna ca unitatea poate fi folosita intr-o pozitie de lucru inclinata la 14 grade.

## 3.2 Grupuri componente si elemente functionale

- |                             |   |
|-----------------------------|---|
| 1 Laser tinta               | 8 Cablu principal de alimentare cu fisa   |
| 2 Masa burghiu              | 9 Suprafata senzor (pornit/oprit)         |
| 3 Afisaj operare            | 10 Cheie Allen                            |
| 4 Sertar praf               | 11 Capac protectie impotriva prafului     |
| 5 Baza                      | 12 Opritor adancime (sub masa cu burghiu) |
| 6 Pozitie oprire superioara | 13 Laser avertisment                      |
| 7 Blocare ax                |   |



RO

Fig. 1

### 3.3 Incluse la livrare

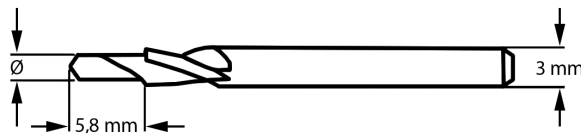
- 1 Top spin
- 1 Burghiu in trepte, mare
- 1 Instructiuni utilizare
- 1 Cheie Allen
- 1 Inlocuitor stift cu filet
- 1 Set autocolant laser

### 3.4 Accesorii

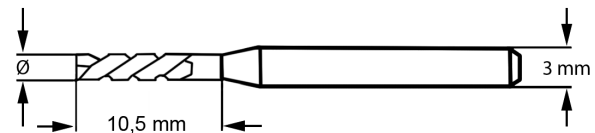
Element nr.	Descriere	Marime	Diametru burghiu - Ø	
5010 0198	Burghiu in trepte, 3 bucati	Mic	1,98 mm	<b>Desen 1</b>
5010 0200	Burghiu in trepte, 3 bucati	Mediu	2,00 mm	
5010 0202 *)	Burghiu in trepte, 3 bucati	Mare	2,02 mm	
367 0157	Burghiu cu stift central, 3 bucati	Mic	1,57 mm	<b>Desen 2</b>
367 0159 *)	Burghiu cu stift central, 3 bucati	Mediu	1,59 mm	
367 0161	Burghiu cu stift central, 3 bucati	Mare	1,61 mm	

\*) Recomandat pentru sistem stifturi Renfert. Dimensiunile burghiului mica, medie si mare sunt disponibile daca dimensiunea orificiului ar trebui sa fie mai ingusta sau mai lata.

Desen 1



Desen 2



## 4. Instalare

### 4.1 Desfacere

- ⇒ Scoateti unitatea si accesoriile din pachet.
- ⇒ Verificati pentru a fi siguri ca toate componentele livrate sunt complete (comparati sectiunea 3.3 „Incluse la livrare”).

### 4.2 Pregatire

- ⇒ Asezati unitatea si toate accesoriile pe o baza dreapta si stabila.
- ⇒ Decideti ce pozitie de lucru doriti, Fig. 2 (vezi sectiunea 5.4).

### 4.3 Schimbare eticheta avertizare laser

- ⇒ Scoateti eticheta de avertizare laser in limba dvs din setul de autocolante si lipiti pe eticheta de avertizare curenta (13, Fig.1).

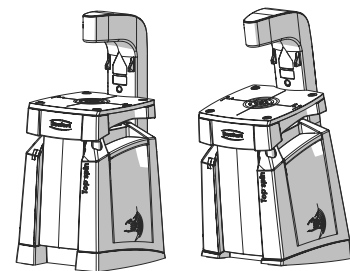


Fig. 2

### 4.4 Conexiune electrica



Inainte de conectare, verificati daca tensiunea de pe placa tip este compatibila cu tensiunea principala.

- ⇒ Derulati cablul de alimentare si introduceti fisa in priza.

# 5. Operare

## 5.1 Pornire/oprire

Unitatea este pornita si oprita prin suprafata tactila (9).

⇒ Pentru pornirea unitatii, atingeti suprafata tactila (9) cu palma mainii timp de 1 secunda. Nu presati.

◆ Afisajul de operare (3) lumineaza.

◆ Laserul tinta (1) lumineaza.

Motorul de burghiere este activat cand masa de burghiere (2) este apasata.

**!** **Activati motorul de burghiere numai cand este un burghiu in aparat!**

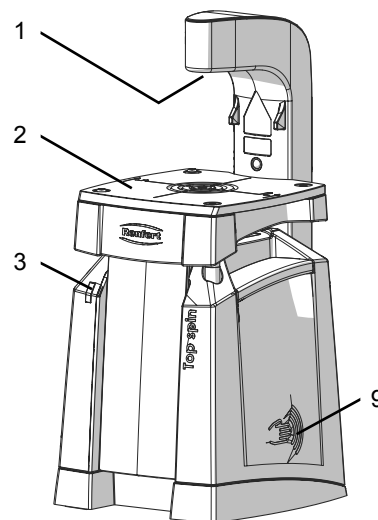


Fig. 3

### 5.1.1 Oprire automata

Unitatea include o functie automata de oprire. Daca unitatea nu este folosita 3 minute, se opreste automat.

## 5.2 Stabilirea adancimii de burghiere

Adacimea de burghiere se poate stabili la oprire adancime reglabila (12), sub tabelul de burghiere. Daca este necesar, efectuati teste de burghiere.

Simbolurile in tabelul de burghiere indica directia de rotatie:

A: gaura burghiere scurta;

B: gaura burghiere adanca

**i** **Adancimea de burghiere se schimba cu aproximativ 0,1 mm pentru fiecare clic pe oprire adancime.**

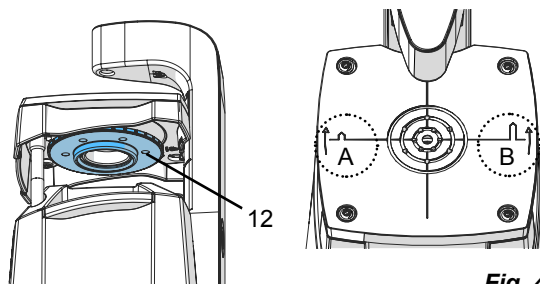


Fig. 4

RO

## 5.3 Burghiere

⇒ Puneti arcada dentara pe masa de burghiere (2, Fig.1) si aliniati laserul tinta (1, Fig.1).

⇒ Tineti arcada dentara cu ambele maini.

⇒ Tineti presata masa de burghiere cat este permis.

◆ Motorul va fi activat automat si incepe burghierea de la baza arcadei dentare.

⇒ Ghidati masa de burghiere inapoi, sus.

◆ Motorul se va opri cand masa de burghiere a atins pozitia originala

### 5.3.1 Utilizare inele marcare

Langa laserul tinta sunt inele de marcare (20) pe suprafata mesei, pentru ghidare, pentru ca orificiile de la burghiu sa fie plasate mai precis. Daca arcada dentara este foarte ingusta, sau daca dintii sunt foarte apropiati, este foarte dificil sa se mentina distanta minima între stifturile individuale si marginea arcadei dentare.

Abordare recomandata:

⇒ Aliniați marginea arcadei dentare cu marginea găurii de burghiere (Fig. 6.1).

⇒ Incepeti primul orificiu de executat.

◆ Cu o gaură de burghiere de 2 mm, va fi o distanță de 2 mm pana la marginea exterioară a arcadei dentare, (cu un burghiu de 1,6 mm, vor fi 2,2 mm distanță).

⇒ Împingeți arcada dentară până la marginea exterioară a primului inel de marcare (Fig. 6.2).

⇒ Începeti a doua gaură de burghiere.

◆ Se va crea apoi o distanță de 3 mm între găurile de burghiere.

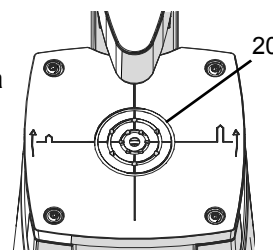


Fig. 5

În general, diametrul exterior total (stift + manșon) este între 2.5 - 4 mm. Acesta vă lasă o marjă de 1 - 2 mm între manșoane (Fig 6.3).

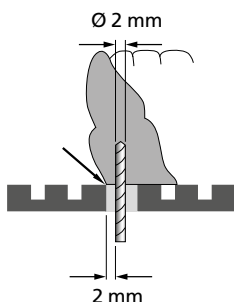


Fig. 6.1

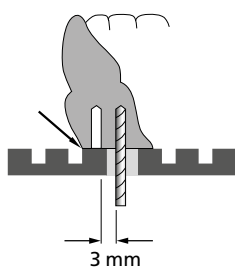


Fig. 6.2

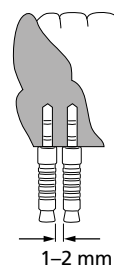


Fig. 6.3

## 5.4 Schimbarea poziției de lucru

- ⇒ Oprii aparatul și deconectă-l de la sursa de alimentare.
- ⇒ Așezați aparatul pe o parte.
- ⇒ Slăbiți și scoateți piulița fluture (21).
- ⇒ Scoateți baza (5) și rotiți la 180 °, apoi înlocuiți-o din nou.
- ⇒ Verificați dacă baza este așezată și aliniată corect cu carcasa.
- ⇒ Strângeți piulița fluture cu mâna (nu sunt necesare instrumente!).
- ⇒ Așezați suportul unitatii.

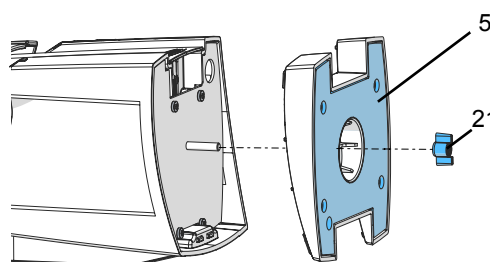


Fig. 7

## 5.5 Schimbarea burghiului

- ⇒ Oprii aparatul și deconectă-l de la sursa de alimentare.
- ⇒ Ridicați masa de găurire (2) până la poziția sa superioară (6).
  - ◆ Masa de gaurire va face clic pe loc în poziția opritorului superior.
- ⇒ Periați reziduurile de praf în sertarul de praf sau eliminați-le prin ciocanire ușoară (4. Fig. 1), și trageți sertarul de praf de marginea inferioară.
- ⇒ Scoateți carcasa de protecție împotriva prafului (11, Fig. 1).
- ⇒ Apăsăți dispozitivul de blocare a axului (7, Fig.1) și rotiți suportul de găurire (22) până când sistemul de blocare a axului se fixează în poziție.
- ⇒ Continuați să apăsați sistemul de blocare a axului.
- ⇒ Slăbiți suportul de găurire manual.
- ⇒ Scoateți burghiul.
- ⇒ Introduceți noul burghiu, în măsura în care va intra în mandrină.
- ⇒ Strângeți suportul de burghiu manual (nu sunt necesare instrumente!).
- ⇒ Înlocuiți capacul de protecție împotriva prafului.

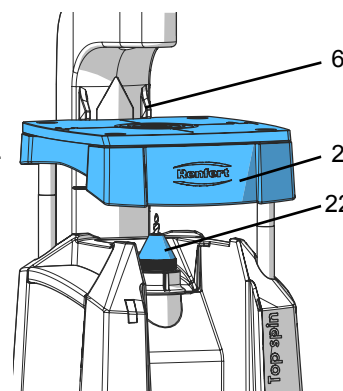


Fig. 8



**Dacă burghiul este dificil de îndepărtat, mandrina poate fi slăbită prin aplicarea unei presiuni scurte burghiului. Acesta poate fi apoi scos cu ușurință.**

## 5.6 Reglarea lungimii de găurire

Un burghiu cu opritor (un știft filetat) sub mandrina previne alunecarea burghiului în mandrină în timpul gauririi, generând găuri mai scurte. Vârful burghiului trebuie să fie cel puțin 5 mm sub suprafața mesei de găurire, astfel încât motorul burghiului poate atinge suficiente rpm pentru găurire. Din acest motiv, atunci când se utilizează un burghiu care este mai mare de 37 mm, lungimea de oprire a burghiului trebuie să fie reglată cu ajutorul cheii hexagonale furnizate (10).



**Ajustarea opririi burghiului este proiectată să fie setată doar o dată pe o lungime de burghiu, și nu este destinată pentru resetare frecventă.**

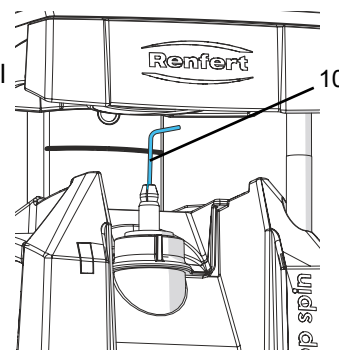


Fig. 9

**i** **Atunci când se utilizează lungimi de burghie diferite, ajustarea trebuie să fie setată în funcție de cel mai lung burghiu.**

**i** **Adancimea gaurii la burghiere este setată exclusiv regland opritorul de adancime (vezi secțiunea 5.2)**

- ⇒ Opriti unitatea și scoateti din priză.
- ⇒ Scoateti burghiul (vezi secțiunea 5.5 „Schimbare burghiu”).
- ⇒ Mandrina nu ar trebui scoasă; poate fi folosită ca ghid pentru cheia Allen.
- ⇒ Apasati sistemul de blocare a axului (7, Fig.1) și rotiti axul de burghiere până când sistemul de blocare a axului se fixează în locul lui.
- ⇒ Continuați să presati sistemul de blocare a axului.
- ⇒ Folosind cheia Allen livrată (10) rotiti opritorul burghiului invers până când varful burghiului este la cel puțin 5 mm sub suprafața mesei burghiului.
  - ◆ O singură rotație reglează opritorul burghiului cu 0,45 mm.
- ⇒ Verificați setarea.
  - Introduceți burghiul: nu este necesară strângere.
  - Presati masa în jos până la canalul marcat (23) în bratul laserului.
  - Varful burghiului nu trebuie să se ridice deasupra nivelului mesei.
- ⇒ Dacă este necesar, corectati setarea.

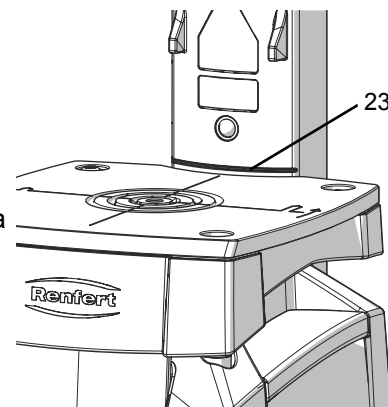


Fig. 10

**i** **Dacă, din cauza reglării frecvente, opritorul burghiului nu mai este destul de sigur, burghiul aluneca în mandrina în timpul gauririi sau gaurile prevăzute nu sunt mai lungi decât adâncimea cerută, stiftul filetat poate fi schimbat cu piesa de schimb livrată.**

## 5.7 Gaurire în modele de rasină epoxidică

- ⇒ Introduceți un burghiu conic acrilic (vezi secțiunea 5.5).
- ⇒ **Nu** acoperiți cu protecția antipraf (11, Fig.1).
- ⇒ Dacă este necesar, reglați opritorul burghiului (vezi secțiunea 5.6).
- ⇒ Setati adâncimea de gaurire (vezi secțiunea 5.2).
- ⇒ Simulați gaurirea.
- ⇒ Dacă este necesar rejustati adâncimea de gaurire (1 clic = 0,1 mm).

**i** **Îndepărtați aschiile rămase în urma gauririi, regulat.**

**i** **Când se găurește un material pe baza de acril sau rasină epoxidică, dacă burghiul este lăsat în jos prea repede, se poate bloca și se poate opri. Gasiti viteza corectă în urma încercărilor, după ce s-a gresit.**

Dacă burghiul se blochează din cauza că masa burghiului a fost lăsată în jos prea repede:

- ◆ motorul burghiului se va opri.
- ◆ afisajul activ va clipi (3, Fig.1) scurt.
- ◆ motorul burghiului este repornit după o secundă cu puține rpm, până când masa burghiului revine în poziția originală.

Dacă burghiul nu este scos după această procedură, continuați după cum urmează:

- ⇒ Scoateti din priză.
- ⇒ Apasati sistemul de blocare a axului (7, Fig.1) și rotiti placa de bază până când sistemul de blocare a axului se așează în locul lui.
- ⇒ Continuați să presati sistemul de blocare a axului.
- ⇒ Rotiti burghiul ușor, înapoi, apoi tot ușor, înainte, să-l scoateti din placa de bază.

## 6. Curatare / Intretinere



In extractor sunt componente mici care au nevoie de intretinere. Deschiderea aparatului, cu alt scop decat pentru procesele descrise mai jos nu este permisa!

Curatati unitatea folosind doar o carpa umeda.



**Nu folositi agenti de curatare abrazivi sau care contin solventi.**

### 6.1 Golirea sertarului pentru praf

Praful de la gaurire intra prin partie inclinate ale carcasei in sertarul pentru praf.

Pentru a goli sertarul pentru praf:

- ⇒ Ridicati masa de lucru cat de sus se poate.
  - ◆ Masa de lucru se va aseza la locul ei.
- ⇒ Periatii resturile de praf in sertarul pentru praf sau indepartati-le prin ciocanire usoara (4) si scoateti sertarul de la marginea inferioara.
- ⇒ Goliti sertarul pentru praf.
- ⇒ Intai introduceti partea superioara a sertarului pentru praf in carcasa si apoi introduceti prin presare partea inferioara.
  - ◆ Sertarul pentru praf se va aseza la locul lui.



***Daca unitatea este in pozitie de lucru inclinata, trebuie lasata pe spate pentru a scoate sertarul pentru praf.***

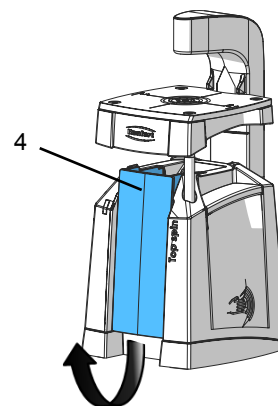


Fig. 11

### 6.2 Curatarea mecanismului de prindere



***Nu folositi aer comprimat pentru a curata zona in jurul mecanismului de prindere.***

Opriti aparatul si scoateti din priza.

- ⇒ Ridicati masa de lucru cat de sus se poate.
  - ◆ Masa de lucru se va aseza la locul ei.
- ⇒ Periatii resturile de praf in sertarul pentru praf sau indepartati-le prin ciocanire usoara (4. Fig.1) si scoateti sertarul de la marginea inferioara.
- ⇒ Indepartati carcasa de protectie antipraf (11, Fig.1).
- ⇒ Apasati sistemul de blocare a axului (7, Fig.1) si rotiti suportul de fixare a burghiului (22, Fig. 8) pana cand sistemul de blocare a axului se aseaza la locul lui.
- ⇒ Continuati sa presati sistemul de blocare a axului.
- ⇒ Slabiti manual suportul burghiului.
- ⇒ Indepartati mandrina.
- ⇒ Curatati suportul burghiului si mandrina.

### 6.3 Componente

Se gasesc componente supuse uzurii si componentele pe lista de componente pe internet la [www.renfert.com/p918](http://www.renfert.com/p918).

Componentele excluse din garantie (cum ar fi consumabile sau componente supuse uzurii) sunt marcate pe lista de componente.

Numarul seriei si data fabricatiei sunt marcate pe placa unitatii.

## 7. Ghid depanare

Defect	Cauza	Solutie
Nu se poate regla lungimea burghiului, caci nu se poate utiliza cheia Allen.	• Priza hexagonala este plina de praf rezultat din burghiere.	• Indepartati suportul burghiului si mandrina si folositi un instrument ascutit pentru a scoate praful ramas in urma gauririi din priza hexagonala.
Unitatea nu porneste.	• Suprafata senzorului a fost atinsa prea scurt sau prea usor.	• Puneti palma pe suprafata marcata aproximativ o secunda. Nu este necesara presare.
Se schimba brusc adancimea de burghiere.	• Burghiul nu este bine fixat in locul lui; se opreste in timpul gauririi si afecteaza adancimea opritorului burghiului. • Protectia de pe opritorul burghiului (stift filetat) este uzata.	• Resetati opritorul burghiului (vezi sectiunea 5.6); strangeti suportul burghiului cu mana (fara scule).  • Introduceti stiftul cu filet de schimb (vezi ultima pagina a instructiunilor de utilizare).
Burghiul nu se roteste.	• Diametrul axului burghiului este prea mic.	• Folositi un burghiu cu diametru corect al axului (vezi sectiunea Date Tehnice) <b>Nu</b> mai rotiti mandrina cu scule!
Burghierea nu este eficienta.	• Burghiul este uzat.	• Inlocuiti burghiu
Gaurile in urma burghierii sunt prea mari sau nu sunt rotunde.	• Suportul burghiului este strans suficient.	• Stranget suportul manual
Unitatea se opreste brusc si afisajul activ clipeste scurt.	• Modelul a fost impins prea mult in burghiu.	• Desfaceti masa burghiului repede dar nu brusc

RO

## 8. Date tehnice

Tensiune	230 V
Tensiune alimentare permisa:	100 - 240 V
Frecventa alimentare:	50 / 60 Hz
Consum putere in timpul gauririi:	< 12 W
In mod asteptare:	< 0,7 W
Laser:	
- Clasa laser:	2
- Lungime de unda:	630 - 680 nm
Iesire putere P0	< 1 mW
Presiune acustica in conformitate cu DIN EN ISO 11202:	LpA < 70 dB (A)
Masuri (latime x inaltime x adancime):	153 x 330 x 175 mm [6.0 x 13.0 x 6.9 inch]
Diametru ax burghiu permis:	3,00 mm + 0 / - 0,03 mm
Lungime totala burghiu:	34 - 46 mm [1.34 - 1.81 inch}
Greutate aproximativa:	4,0 kg [8.8 lbs]



## 9. Garantie

Daca unitatea este utilizata corect, Renfert garanteaza toate componentele **pentru 3 ani**.  
Garantia se poate invoca doar cu prezentarea facturii originale de la vanzare, de la reprezentant autorizat.  
Componentele supuse uzurii naturale (componente uzate) si consumabilele sunt excluse din garantie.  
Aceste componente sunt marcate in lista de componente.  
Garantia este anulata in caz de utilizare incorecta; daca nu se respecta instructiunile de operare, curatare, intretinere si conexiune; in caz de reparatii independente sau de catre persoane neautorizate, daca se folosesc componente de la alti producatori sau in caz de influente neobisnuite sau influente care nu respecta instructiunile de utilizare.  
Departamentul garantie nu va extinde garantia originala.

## 10. Informatii privind eliminarea

### 10.1 Eliminarea unitatii

Unitatea trebuie sa fie eliminata printr-o operatie de reciclare autorizata. Firma aleasa trebuie sa fie informata in legatura cu toate resturile din unitate care ar putea afecta sanatatea.

#### 10.1.1 Instructiuni de eliminare pentru tari in UE

Pentru conservarea si protectia mediului, prevenirea poluarii si imbunatatirea reciclarii materiei prime, Comisia Europeana a adoptat o directiva care cere producatorului sa accepte returnarea unitatilor electrice si electronice pentru eliminare sau reciclare corecta.



***In Uniunea Europeana, unitatile cu acest simbol nu ar trebui eliminate cu resturile menajere.***

Rugam contactati autoritatile locale pentru mai multe informatii despre eliminare corecta.

# Top spin 激光定位桩钉种钉机

## Nr. 1840 0000 / 1840 1000

中文

## 目录

1. 引言	2
1.1 标识说明	2
2. 安全性	2
2.1 预期用途	2
2.2 错误使用	2
2.3 安全使用环境	3
2.4 贮存和运输的环境条件	3
2.5 危险和警告信息	3
2.5.1 一般资料	3
2.5.2 特别说明	3
2.6 授权人员	4
2.7 免责	4
3. 产品说明	5
3.1 综述	5
3.2 组件和功能件	5
3.3 配送套装	6
3.4 配件	6
4. 安装	6
4.1 包装拆卸	6
4.2 放置	6
4.3 更改激光警告标签	6
4.4 电源连接	6
5. 操作	7
5.1 开机/关机	7
5.1.1 自动关机	7
5.2 设置转孔深度	7
5.3 转孔	7
5.3.1 使用记号圈	7
5.4 更换工作位置	8
5.5 更换钻头	8
5.6 调节钉孔深度	8
5.7 环氧树脂模型打转孔	9
6. 清洁/维护	10
6.1 清空集尘盒	10
6.2 清洁夹紧装置	10
6.3 配件	10
7. 故障处理	11
8. 技术参数	11
9. 品质保证	12
10. 处理废弃物的注意事项	12
10.1 对本设备报废处理的注意事项	12
10.1.1 欧盟国家废弃物处理说明	12

ZH

# 1. 引言

## 1.1 标识说明

下列标识会出现于说明书和设备上：



**危险**  
表示有直接伤害危险。请参阅随附文件！



**电源**  
有触电危险。



**电源警示**  
表示有触电危险。



**注意**  
留意这信息可能会导致机器的损毁。



**提示**  
本提示会提供操作者有用的信息，使操作更为便利。



本机遵从相关欧盟指令。



本产品符合英国相关法律。  
见互联网上的UKCA符合性声明：[www.renfert.com](http://www.renfert.com)。



本机遵从欧盟指令2002/96/EG (WEEE 指令)

### ► 列表，请特别注意

- 列表
- 按重要性列表

⇒ 说明/正确操作/输入/操作顺序：  
请您按照顺序操作

- ◆ 操作结果/设备的反应/程序的结果：  
设备会按照个人的操作程序而工作。

其它标识均在文中出现时予以说明。

## 2. 安全性

### 2.1 预期用途

本设备用于由石膏或是环氧树脂（如聚氨酯底座）制成的牙弓底座上安全固定不同系统的牙钉转孔设备。本设备还可以为丙烯酸底座转孔。专供牙科技工所和诊所使用。

### 2.2 错误使用

本设备不能用于：

- 为金属转孔
- 研磨

本产品不适合在家居中使用。

任何没有在本手册中描述的使用均为错误使用。厂家对因错误和未经授权使用本机造成的损坏不承担任何责任。

只可以使用仁福原厂的设备配件。

## 2.3 安全使用环境

只能在以下情况使用：

- 室内，
- 不超过海平线以上2000米，
- 环境温度 5 - 40 °C [41 - 104 °F] \*，
- 最高相对湿度 80 %，温度在 31 °C [87.8 °F]，最低相对湿度 50 %，温度在40 °C [104 °F]。
- 电网供电时，电压浮动范围不能超过额定电压 10 %，
- 污染程度2级以下，
- 过电压II级以下。

\*) 本设备可在相对湿度80 % 温度 5 - 30 °C [41 - 86 °F] 情况下使用。温度在 31 - 40 °C [87.8 - 104 °F] 时，湿度必须按比例减少以确保操作正常（如，在 35 °C [95 °F] = 65 % 湿度，在 40 °C [104 °F] = 50 % 湿度）在温度超过40 °C [104 °F] 时，不可以使用本设备。

## 2.4 贮存和运输的环境条件

贮存和运输需满足下列环境要求：

- 环境温度 - 20 - + 60 °C [-4 - + 140 °F].
- 最高相对湿度 80 %.

## 2.5 危险和警告信息



### 2.5.1 一般资料

- ▶ 如本机未按说明书操作，则无法保证使用寿命。
- ▶ 设备只能使用符合国家电源系统的电线，任何改动需由合格电工操作。
- ▶ 只有在设备铭牌上的信息符合当地的电源要求，方可使用本机。
- ▶ 设备只能连接在接有导电系统的输出装置。
- ▶ 电源插头必须置于方便操作的位置。
- ▶ 进行电子配件工作前，需断开电源。
- ▶ 操作者需遵守国家规定对电子设备进行定期的安全检查。在德国，它是DGUV（德国法定事故保险）里的规则3，跟VDE 0701-0702一起。
- ▶ 定期检查连接线路（如：电源线），软管和外壳（如：键盘）是否损坏（如：扭结、裂纹、气孔）或有老化的迹象。一旦发现本设备在连接线路、软管或其他外壳有损坏迹象时，务必立即停止操作！
- ▶ 不得使用故障设备，拔出电源插头确保不再使用并送维修！
- ▶ 在监督下方可操作本设备。
- ▶ 请遵守国家防范事故的有关规定！
- ▶ 有关REACH和SVHC的信息，请登录到我们网站 [www.renfert.com](http://www.renfert.com) 上的支援区。

### 2.5.2 特别说明

- ▶ 注意！激光束！激光等级2级！不要直视激光束！
- ▶ 不要将本机用于研磨。钻头折断会有受伤的危险。
- ▶ 本机接通电源时，不要碰触钻头。如意外开动设备则有受伤的危险。
- ▶ 长发松散或衣着松垮时，不要操作本机。如果有外物被缠绕或拉进去机器里会有受伤的危险。
- ▶ 钻头转动时不要碰触钻头。
- ▶ 在模型安全就位后，方可使用本机。
- ▶ 转孔时，不得使模型直接受投影激光聚光点照射—有受伤的危险！

## 2.6 授权人员

授权人员方可使用和维护本产品。  
本说明书中未有详尽描述的维修都须由合格电工处理。

## 2.7 免责

下列情况不在保修范围：

- ▶ 该产品用作操作说明以外的用途。
- ▶ 私自未按要求改动本机。
- ▶ 非合格电工或维修人员维修本机。
- ▶ 存在明显的安全故障情况下仍继续使用本机。
- ▶ 本机受撞击或摔落。

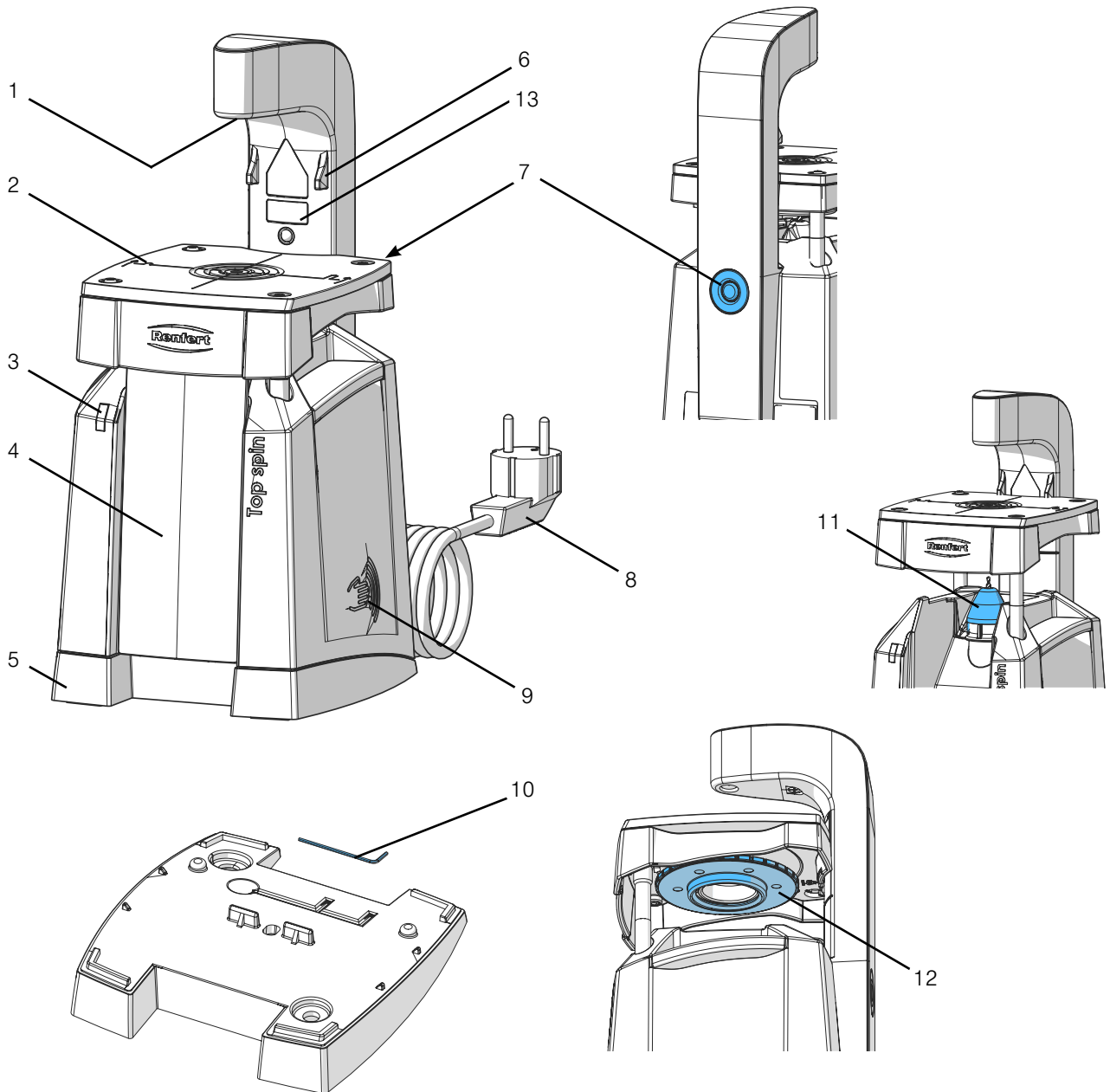
# 3. 产品说明

## 3.1 综述

本设备用于由石膏或是环氧树脂（如聚氨酯底座）制成的牙弓底座上安全固定不同系统的牙钉打孔设备。定位激光束确保在代模上精确的位置打孔。  
本机配有快速夹紧结构以便于快速无需工具辅助即可更换钻头。  
可旋转底座使工作底座可转换为14°的倾斜角度。

## 3.2 组件和功能件

- 1 定位激光
- 2 转孔台
- 3 操作显示
- 4 集尘盒
- 5 底座
- 6 上部停止位
- 7 主轴锁
- 8 电源线和插头
- 9 传感器表面（开/关）
- 10 内六角扳手
- 11 防尘盖
- 12 深度定位装置（位于操作台下面）
- 13 激光警告



ZH

图 1

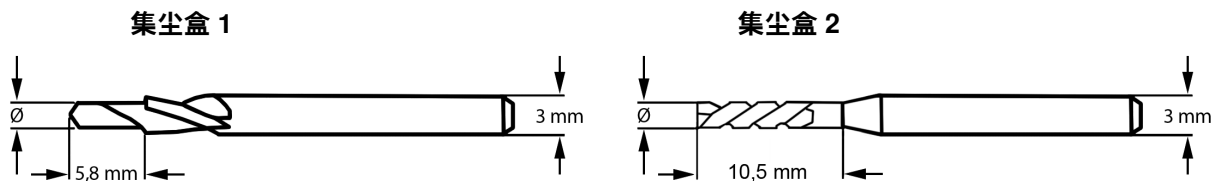
### 3.3 配送套装

- 1 种钉机
- 1 阶梯型桩钉钻头, 大号
- 1 操作说明
- 1 内六角扳手
- 1 替代螺旋钉
- 1 套激光标签贴纸

### 3.4 配件

货号	品名	尺寸	转孔直径	
5010 0198	阶梯型桩钉钻头, 3 支	小 (small)	1,98 mm	集尘盒 1
5010 0200	阶梯型桩钉钻头, 3 支	中 (medium)	2,00 mm	
5010 0202 *)	阶梯型桩钉钻头, 3 支	大 (large)	2,02 mm	
367 0157	桩钉钻头, 3支.	小 (small)	1,57 mm	集尘盒 2
367 0159 *)	桩钉钻头, 3支.	中 (medium)	1,59 mm	
367 0161	桩钉钻头, 3支.	大 (large)	1,61 mm	

\*) .推荐使用仁福的代模钉系统。如果钉孔的尺寸过宽或过窄, 有小号, 中号和大号的钻头供选择。



ZH

## 4. 安装

### 4.1 包装拆卸

- ⇒ 将机器和配件从包装箱中取出。
- ⇒ 检查所有的部件是否完备 (参考3.3中的配送套装)。

### 4.2 放置

- ⇒ 将本机放于稳定水平的桌面上。
- ⇒ 选择需要的工作位置。图2 (见章节5.4)

### 4.3 更改激光警告标签

- ⇒ 取出你的语言的激光警告标签, 并贴在目前的警告标签上 (13, 图1)。

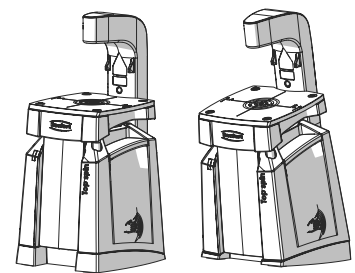


图 2

### 4.4 电源连接



连接电源前, 请检查铭牌上的电压与当地电压一致。

- ⇒ 解开电源线并插在插座上。

# 5. 操作

## 5.1 开机/关机

通过传感器表面 (9) 来开关机器。  
⇒ 手按传感器表面1秒钟开机，无需施加压力。

◆ 操作显示灯 (3) 亮起

◆ 激光灯 (1) 亮起

当操作台受压，转孔马达会起动。



**只能在钻头就位时启动本机！**

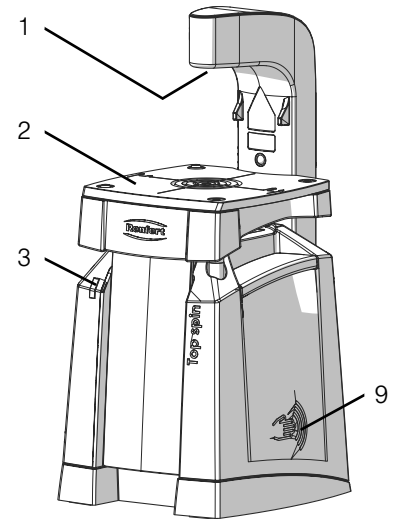


图 3

### 5.1.1 自动关机

本机带有自动关机功能。如果3分钟内没有操作，本机将会自动关机。

## 5.2 设置转孔深度

可通过调节位于操作台下面的转孔定位装置 (12) 来调节转孔深度。如可能，可测试转孔深度。  
操作台面的标识显示转动方向

A: 浅孔

B: 深孔



**每按深度调节装置一次，则转孔深度大约改变 0.1 mm。**

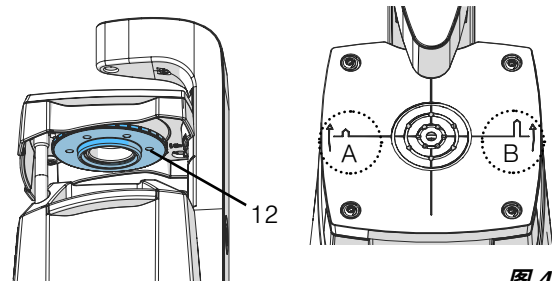


图 4

## 5.3 转孔

⇒ 将牙弓模型放在操作台上 (2, 图1) 与激光灯 (1, 图1) 对齐。

⇒ 双手按住模型。

⇒ 向下将操作台面按到底。

◆ 机器会自动启动并开始从模型底部转孔。

⇒ 操作台面回位。

◆ 操作台面回到初始位置时机器停止。

### 5.3.1 使用记号圈

位于操作台上激光灯旁的记号圈有导向作用，确保打孔更精确。如果牙弓过窄或牙齿间距过密，则很难确保代模钉和牙弓边缘之间至少要有的距离。

建议的操作：

⇒ 将牙弓边缘和钻转孔边缘对齐 (图 6.1)。

⇒ 打第一个孔。

◆ 2 mm 的钉孔则与牙弓外缘有 2 mm 的距离，(1.6 mm 的转孔则是 2.2 mm 的距离)。

⇒ 将牙弓外缘放在第一个记号圈处 (图 6.2)。

⇒ 打第二个孔。

◆ 两孔间的距离为 3 mm。

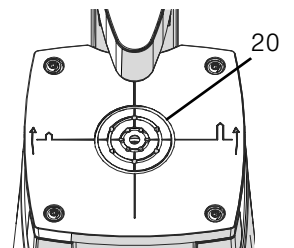


图 5



总体而言，总外部直径（钉+管套）在 2.5 至 4 mm 之间。这样，管套间就有 1 - 2 mm 的距离（图 6.3）。

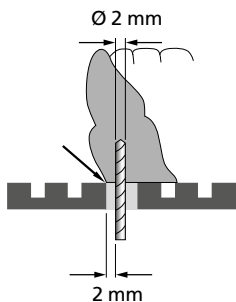


图 6.1

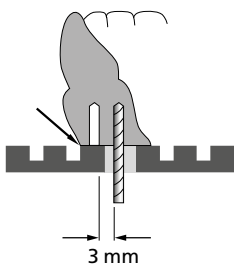


图 6.2

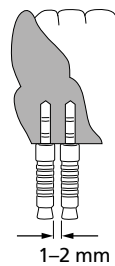


图 6.3

## 5.4 更换工作位置

- ⇒ 关机并拔出电源。
- ⇒ 将机器侧倒。
- ⇒ 松掉并取出螺母（21）。
- ⇒ 取出底座（5）并旋转180°再放置归位。
- ⇒ 检查底座是否正确放置并与外壳对齐。
- ⇒ 用手将螺母紧固（无需工具辅助！）。
- ⇒ 机器复位。

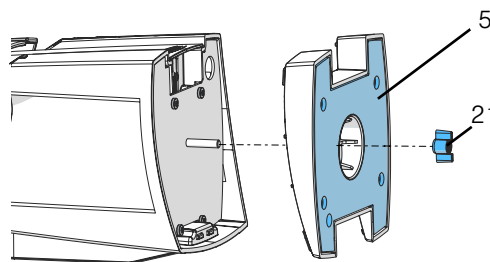


图 7

## 5.5 更换钻头

- ⇒ 关机并将电源线拔出。
- ⇒ 将操作台（2）抬高到最高位（6）。
  - ◆ 操作台在上部的停止位卡住。
- ⇒ 用毛刷将集尘盒的残余粉尘清除或轻轻敲击清除粉尘（4，图1）沿着边缘略低的一面将集尘盒取出。
- ⇒ 取出防尘保护罩（11，图1）。
- ⇒ 按住主轴锁（7，图1）并旋转钻头夹具（22）直到主轴锁卡住。
- ⇒ 继续按住主轴锁。
- ⇒ 用手松掉钻头夹具。
- ⇒ 取出钻头。
- ⇒ 插入新钻头并按到底部。
- ⇒ 用手紧固夹具（无需工具辅助！）
- ⇒ 把防尘罩复位。

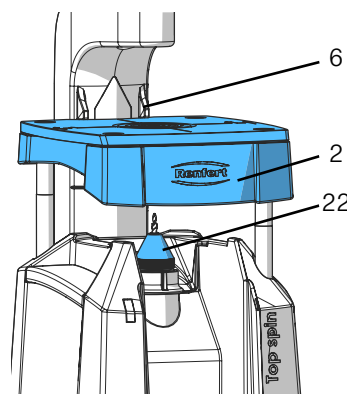


图 8



如果钻头难以取出，可以通过施加短暂的压力给转头来松开夹头。这样就可以简单地取出钻头。

## 5.6 调节钉孔深度

夹头下方的钻头停止装置（螺纹钉）可以防止钻头在打孔时滑落到夹具内，导致钉孔变短。钻头顶部必须位于操作台下面至少 5 mm 的位置以便马达在转孔时有足够的转速。因此，如果钻头长度大于 37 mm，必须用提供的内六角扳手（10）来调整转孔停止深度。



钻头停止调整只能每次钉孔长度不同时设置一次，不能频繁设置。



当使用不同长度的钻头时，必须按照最长的钻头长度来调整。

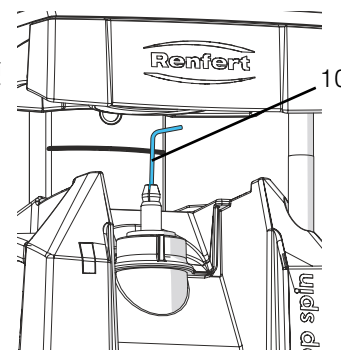


图 9

**i** 钉孔深度只能通过深度停止器来调整 (见 5.2 章节)

- ⇒ 关机拔出电源。
- ⇒ 取出钻头 (见 5.5 章节“更换钻头”)。
- ⇒ 不用取出夹头, 可用作内六角扳手的导向。
- ⇒ 按住主轴锁 (7, 图 1) 并旋转主轴锁直到卡住。继续按住主轴锁。
- ⇒ 用提供的内六角扳手 (10) 旋转钻头直到转头顶部位位于操作台面下距离至少为 5 mm 处。
  - ◆ 每旋转一次钻头停止距离为 0.45 mm。
- ⇒ 检查设置。
  - 插入钻头, 无需紧固。
  - 往激光臂的标记槽(23)方向按下操作台。
  - 钻头顶部位不能高于操作台水平面。
- ⇒ 如需要, 请重新调整。

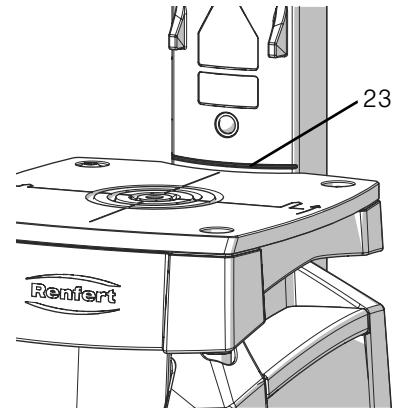


图 10

**i** 如果频繁调整深度停止器使之不能保证钻头不会滑入夹具或转孔深度, 可将原包装配送的螺纹钉更换。

## 5.7 环氧树脂模型打转孔

- ⇒ 插入圆锥形的丙烯酸钻头 (见 5.5 章节)。
- ⇒ 不要放上防尘罩 (11, 图 1)。
- ⇒ 如需要, 请调节深度停止器 (件 5.6)。
- ⇒ 设置钉孔深度 (见 5.2)。
- ⇒ 测试转孔。
- ⇒ 如需要, 请重新设置转孔深度 (按一次 = 0.1 mm)。

**i** 定期清理钻屑。

**i** 当在丙烯酸或环氧树脂上打转孔时, 如果转孔速度过快, 钻头会卡主或停止。慢慢尝试找出正确的转孔速度。

如果因转孔速度过快导致钻头被卡住:

- ◆ 马达会关机。
- ◆ 操作显示灯会 (3, 图 1) 闪亮。
- ◆ 转孔马达会在 1 秒后低速启动直到操作台恢复到初始位置。

如果上述操作后, 钻头仍未正常工作, 继续按如下动作操作:

- ⇒ 拔出电源。
- ⇒ 按住主轴锁 (7, 图 1) 旋转底板直到主轴锁卡住。
- ⇒ 继续按住主轴锁。
- ⇒ 轻微向后面转动钻头然后略微转动直到钻头可以从底板取出。

## 6. 清洁/维护



小部件需要维护。  
打开机器，除以下的操作外，其他操作均不允许！

湿抹布擦拭设备。



不要使用任何清洁剂或含有溶剂液体。

### 6.1 清空集尘盒

转孔产生的粉尘顺着机身外壳的倾斜边向下传递粉尘到集尘盒

清空集尘盒：

⇒ 向上将操作台抬起到顶部。

◆ 操作台将被卡住。

⇒ 用毛刷将集尘盒的残余粉尘清除或轻轻敲击清除粉尘（4）沿着边缘略低的一面将集尘盒取出。

⇒ 清空集尘盒。

⇒ 先将集尘盒高的一侧插入再将低的一侧按入机身即可。

◆ 集尘盒复位。



如果机器时带有倾斜角度的工作位，则需要将机器复位再取出集尘盒。

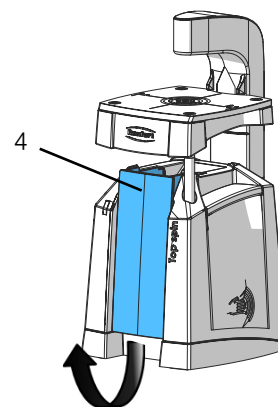


图 11

### 6.2 清洁夹紧装置



不可用压缩空气来清洁夹具周围的区域。

关机拔除电源。

⇒ 向上抬起操作台到到顶。

◆ 操作台将会被卡住。

⇒ 用毛刷将集尘盒的残余粉尘清除或轻轻敲击清除粉尘（4，图 1）沿着边缘略低的一面将集尘盒取出。

⇒ 取下防尘盖（11，图1）。

⇒ 按住主轴锁（7，图1）并旋转钻头夹具（22，图 8）直到主轴锁卡住。

⇒ 继续按住主轴锁。

⇒ 用手松掉钻头夹具。

⇒ 取出夹头。

⇒ 清洁夹具和夹头。

### 6.3 配件

您可以在 [www.renfert.com/p918](http://www.renfert.com/p918) 网页上找到会损耗配件和零部件的清单。

不保修（如耗材或会损耗配件）的零部件会被标记的零件清单上。

产品编号和生产日期被标于本机的铭牌上。

## 7. 故障处理

故障	原因	解决办法
无法用内六角扳手调整钉孔深度。	<ul style="list-style-type: none"> <li>内六角口积满粉尘。</li> </ul>	<ul style="list-style-type: none"> <li>取下钻头夹具夹头并使用尖锐工具将六角孔的粉尘取出。</li> </ul>
无法开机。	<ul style="list-style-type: none"> <li>按动传感器表面时间太短或太轻。</li> </ul>	<ul style="list-style-type: none"> <li>按动传感器表面1秒钟，无需施加压力。</li> </ul>
钉孔深度突然改变。	<ul style="list-style-type: none"> <li>钻头不能充分地固定，打孔时停止转动，因此钉孔深度改变。</li> <li>钻头停止装置（螺纹钉）磨损。</li> </ul>	<ul style="list-style-type: none"> <li>重新设置钻头停止器（见5.6），用手紧固钻头夹具（无需工具辅助）。</li> <li>插入新的螺纹钉（见说明书尾部）。</li> </ul>
钻头不转动。	<ul style="list-style-type: none"> <li>钻头直径太小。</li> </ul>	<ul style="list-style-type: none"> <li>使用正确的转头柄（见章节8技术参数），不要用工具旋转夹具！</li> </ul>
钻头效率不高。	<ul style="list-style-type: none"> <li>钻头磨损。</li> </ul>	<ul style="list-style-type: none"> <li>更换新钻头。</li> </ul>
钉孔太大或不圆。	<ul style="list-style-type: none"> <li>夹具夹得不够紧。</li> </ul>	<ul style="list-style-type: none"> <li>用手紧固夹具。</li> </ul>
本机会突然关闭，操作显示屏将短暂地闪烁。	<ul style="list-style-type: none"> <li>转孔时，按压模型太用力。</li> </ul>	<ul style="list-style-type: none"> <li>快速但不要突然按下操作台。</li> </ul>

## 8. 技术参数

额定电压	230 V
允许电源电压：	100 - 240 V
电源频率：	50 / 60 Hz
转孔时功率：	< 12 W
待机模式功率：	< 0,7 W
激光：	
- 激光等级：	2
- 波长：	630 - 680 nm
输出功率P0：	< 1 mW
声压根据DIN EN ISO 11202：	LpA < 70 dB (A)
尺寸（宽 x 高 x 深）：	153 x 330 x 175 mm [6.0 x 13.0 x 6.9 寸]
转头柄直径：	3,00 mm + 0 / - 0,03 mm
钉孔总深度：	34 - 46 mm [1.34 - 1.81 寸]
重量, 约：	4,0 kg [8.8 磅]

## 9. 品质保证

正确使用本机，仁福提供所有配件**3年**质保。

需提供从仁福授权代理商购买设备时的原始发票。

会自然磨损的部件及消耗材都不在保修范围。这些部件都在零部件清单中被标注出来。

如使用不当，未遵守操作，清洁，维护说明，非合格人员维修，非原厂配件，或不符合使用说明要求均不在保修之列。

保修期不予以延长。

## 10. 处理废弃物的注意事项

### 10.1 对本设备报废处理的注意事项

报废的机器必须由经授权的废品回收公司来处理。用户务必向被选定的回收公司说明吸尘器内尚存在哪些可能危害健康的残留物。

#### 10.1.1 欧盟国家废弃物处理说明

为了保护环境，防止污染，提高原材料的回收。欧盟委员会通过一项指令要求生产商接收并妥善处置或回收电子设备。



**欧盟区域内带有该标识的设备不能作为未分类垃圾处理。**

更多处理废弃物信息，请向当局申请。

# Top spin / トップスピンの

## Nr. 1840 0000 / 1840 1000

日本語

## コンテンツ

1. はじめに	2
1.1 シンボルマークについて	2
2. 安全について	2
2.1 適切な使用方法	2
2.2 不適切な使用方法	2
2.3 適切使用のための周辺環境	3
2.4 保管および運搬時の周辺環境	3
2.5 危険、警告について	3
2.5.1 一般指示	3
2.5.2 固有の指示	3
2.6 使用者に対する注意事項	4
2.7 免責	4
3. 製品説明	5
3.1 一般説明	5
3.2 構成部品と機能要素	5
3.3 納入仕様	6
3.4 オプション	6
4. 使用準備	6
4.1 開封	6
4.2 設置	6
4.3 レーザー警告を交換する	6
4.4 電源接続	6
5. 操作方法	7
5.1 スイッチ オン・オフ	7
5.1.1 オートパワーオフ	7
5.2 穿孔深さ調節	7
5.3 穿孔	7
5.3.1 マーキングリングの使用	7
5.4 作業ポジションの変更	8
5.5 ドリルバーの交換	8
5.6 ドリル長さのセッティング	8
5.7 プラスチックへの穿孔	9
6. クリーニング / メンテナンス	9
6.1 集塵トレイを空にする	10
6.2 クイッククランプ装置のクリーニング	10
6.3 交換部品	10
7. トラブルシューティング	10
8. 技術仕様	11
9. 保証	11
10. 処分について	11
10.1 装置の廃棄	11
10.1.1 EU諸国における廃棄について	11

JA

# 1. はじめに

## 1.1 シンボルマークについて

この説明書と、装置にあるシンボルマークには、次のような意味があります。：



**危険**  
怪我をする場合があります、添付書類を参照して下さい！



**電流**  
電流による危険があります！



**レーザー**  
レーザー光を直接見ないで下さい。



**注意**  
指示による注意を怠った場合、装置に損傷を引き起こす危険があります。



**指示**  
操作に有効な、取り扱いを簡単にするための指示があります。



この装置はEU 指令に準拠しています。



この製品は、英国の関連法規に適合しています。  
インターネット上のUKCA Declaration of Conformity ([www.renfert.com](http://www.renfert.com))をご覧ください。



この装置はEU 指令 2002/96/EG (WEEE 指令) に準拠しています。

### ▶ リスト、特に注意が払われるべき項目

- リスト
- サブリスト

⇒ 操作上の指示 / 適切な操作 / 入力 / 操作順序：  
指定された順序に従って操作を行って下さい。

- ◆ 操作の結果 / 装置の動作 / プログラムの動作：  
装置およびプログラムは、あなたの操作によって、もしくは特定の事由が生じた場合に作動します。

その他のシンボルマークについては、それぞれの使用項目で説明します。

# 2. 安全について

## 2.1 適切な使用方法

この装置は、石膏もしくはプラスチック歯型材（ポリウレタン系など）による歯列模型に、各種ピンシステムに対応したピンホールを穿孔するためのドリル装置です。

この装置は、プラスチック製ベース模型への穿孔にも使用することができます。

歯科技工所もしくは、院内ラボでのみ使用して下さい。

## 2.2 不適切な使用方法

この装置を以下のことに使用しないで下さい。：

- 金属への穿孔
- ミリング作業

この装置は、一般家庭内でのプライベート作業に使用されるべきものではありません。

この説明書に記載されていること以外への使用は、不適切と考えられます。製造業者は、その結果発生した損害の責任を負いません。

本装置に対して、レンフェルト社の純正交換部品のみ使用することを許可します。

## 2.3 適切使用のための周辺環境

この装置は以下の条件で使用して下さい。：

- 室内で使用して下さい。
- 海拔2.000 m 以下の場所で使用して下さい。
- 5～40°Cの周辺温度でご使用下さい。\*)
- 最大相対湿度は31°C で 80%、 40°Cで50%が限度となります。\*)
- 供給電圧の変動幅が公称値に対して10%を超えないようにご使用下さい。
- 汚染度 2
- 過電圧カテゴリII

\*) この装置は5～30 °Cの温度 においては、最大80 %の相対湿度まで使用できます。 31～40 °C の温度においては、湿度は動作を確実にするために比例的に減少させなければなりません (例、 35 °C = 湿度65 %、 40 °C = 湿度50 %)。 40 °C を超える場合、装置は使用できません。

## 2.4 保管および運搬時の周辺環境

保管および運搬時、以下の周辺環境に留意して下さい。：

- 周辺温度 - 20 ～ + 60°C
- 相対湿度 80%まで

## 2.5 危険、警告について



### 2.5.1 一般指示

- ▶ 装置が同梱された取扱説明書に準拠して使用されなかった場合、装置の安全性に対する保証はできません。
- ▶ 必ず地域のコンセント形状にあったコードを使用して、装置を使用して下さい。必要な改造に関しては、必ず認定された電気技術士に修理を依頼して下さい。
- ▶ 表示された電圧値が、使用する地域の電圧値に適応していることを確認の上で、使用して下さい。
- ▶ 必ず保護接地システムのあるコンセントに接続して、装置を使用して下さい。
- ▶ 電源プラグは、簡単にアクセス可能でなければなりません。
- ▶ 電気部品の作業をする前に、電源から装置を外して下さい。
- ▶ 電気機器の使用および安全点検に関して、作業従事者は国家規則を遵守して下さい。ドイツでは、これらは、VDE 0701-0702に関連してDGUV (ドイツ法的傷害保険)のルール3です。
- ▶ 接続コード (電源コードなど)、ホース、ケース (キーパッドなど) に、曲がりやひび割れの損傷や劣化が認められないか、定期的に検査して下さい。  
接続コード、ホース、ケース部品などに欠陥がある場合は、装置の使用を中止して下さい！
- ▶ 損傷して装置は、ただちに使用停止して下さい。電源プラグを外して、不意にスイッチが入らないようにして下さい。装置を修理に出して下さい！
- ▶ 必ず監視下の元で、装置を使用して下さい。
- ▶ 国が定めた事故防止規定を守って下さい！
- ▶ REACH及びSVHCの情報はウェブサイト[www.renfert.com](http://www.renfert.com) のサポートエリアを参照ください。

### 2.5.2 固有の指示

- ▶ 注意！レーザークラス2！レーザー光を直接見ないで下さい！
- ▶ 本装置でミリング作業をしないで下さい。バーが折れて怪我をする危険があります。
- ▶ 電源に接続した状態で、ドリルバーを触らないで下さい。予期せずピンドリルが作動して怪我をする危険があります！
- ▶ 長い髪や、ゆるい髪型で、もしくは広がった衣服で、トップスピンの作業をしないで下さい。引き込み、巻き込みによって怪我をする危険があります。
- ▶ 回転中のドリルバーに触れないで下さい。
- ▶ 模型は必ず置いた状態で、装置を操作して下さい。
- ▶ 模型を穿孔する際、レーザーでマークされたポイントを保持しないで下さい。突き抜けた場合、怪我をする危険があります。



## 2.6 使用者に対する注意事項

製品の使用およびメンテナンスは、必ず訓練を受けた人が行って下さい。

本取扱説明書に明記されていない修理に関しては、必ず認定された電気技術士に修理を依頼して下さい。

## 2.7 免責

以下の場合において発生した損傷に対しては、Renfert GmbHの保証の対象外といたします。：

- ▶ 本製品を取扱説明書で指定されている目的以外の目的に使用した場合。
- ▶ 本製品に対して、取扱説明書に記載されている変更を除き、何らかの変更が加えられた場合。
- ▶ 正規の修理会社以外で修理された場合、またレンフェルト純正交換部品以外が使用された場合。
- ▶ 安全が保障されないことが明らかであるにもかかわらず、本製品を使用し続けた場合。
- ▶ 本製品に、外部からの衝撃を与えたり、落下させたりした場合。

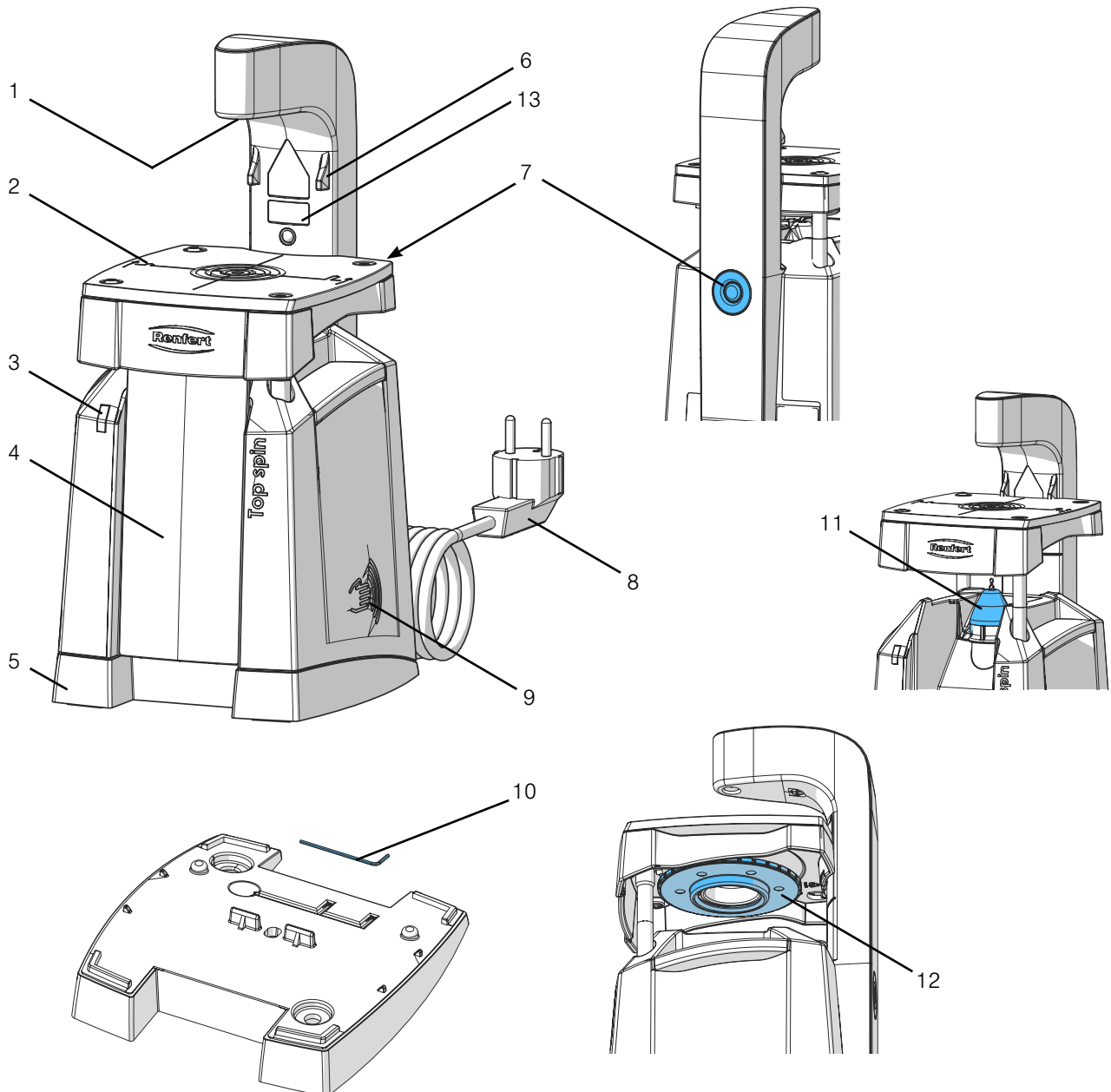
# 3. 製品説明

## 3.1 一般説明

トップスピンは、石膏もしくはプラスチック歯型材による歯列模型、またプラスチック製ベース模型に、各種ピンシステムに対応したピンホールを穿孔するためのピンドリル装置です。ガイドレーザーにより、目標とする支台歯の正確な位置に穿孔することが可能です。クイッククランプにより、簡単にツール不要でドリルバーを交換することができます。本装置は回転可能なベースにより、14度傾斜させた作業ポジションをとることができます。

## 3.2 構成部品と機能要素

- |               |                     |
|---------------|---------------------|
| 1 ガイドレーザー     | 8 電源プラグ付きコード        |
| 2 穿孔テーブル      | 9 センサー面（スイッチオン・オフ）  |
| 3 運転表示ランプ     | 10 六角レンチ            |
| 4 集塵トレイ       | 11 粉塵保護カバー          |
| 5 ベース         | 12 深さストッパー（穿孔テーブル内） |
| 6 上部戻り位置ストッパー | 13 レーザー警告指示         |
| 7 スピンドルロック    |                     |



JA

図 1

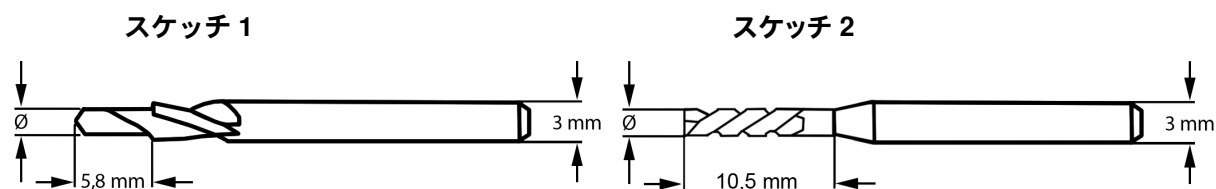
### 3.3 納入仕様

- 1 トップスピンドル
- 1 ステップドリル、サイズ：ラージ
- 1 取扱説明書
- 1 六角レンチ
- 1 交換用ネジピン
- 1 ステッカーセット レーザー

### 3.4 オプション

商品番号	表示	サイズ	バー-Ø	
5010 0198	ステップドリル、3本	スモール	1,98 mm	スケッチ 1
5010 0200	ステップドリル、3本	ミディアム	2,00 mm	
5010 0202 *)	ステップドリル、3本	ラージ	2,02 mm	
367 0157	スマートピンドリル、3本	スモール	1,57 mm	スケッチ 2
367 0159 *)	スマートピンドリル、3本	ミディアム	1,59 mm	
367 0161	スマートピンドリル、3本	ラージ	1,61 mm	

(\*) レンフェルト ピンシステムでの推薦サイズ。ドリルホールのフィットを「きつめ」もしくは「ゆるめ」に選択したい方のために、「スモール」、「ミディアム」、「ラージ」の各サイズを用意しています。



JA

## 4. 使用準備

### 4.1 開封

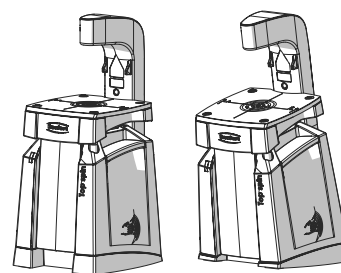
- ⇒ 装置およびアクセサリを運搬用パッケージから取り出して下さい。
- ⇒ 部品が全て揃っているか確認して下さい (3.3章「納入仕様」を参照)。

### 4.2 設置

- ⇒ 装置を平坦で、しっかりした場所に設置して下さい。
- ⇒ 希望の作業ポジションを選択して下さい、図2 (5.4章を参照)。

### 4.3 レーザー警告を交換する

- ⇒ ステッカーセットから、使用される言語のレーザー警告指示をはがし、現状の警告指示の上に重ねて貼り付けて下さい (13、図1)。



### 4.4 電源接続



形式プレートに表示された電圧値が、使用する地域の電圧値に適応していることを確認の上で、接続して下さい。

- ⇒ 電源コードをのばし、プラグをコンセントに差し込んで下さい。

# 5. 操作方法

## 5.1 スイッチ オン・オフ

センサー面 (9) を触れることによって、装置のスイッチをオン・オフすることができます。  
⇒センサー面 (9) を手のひらで約1秒間軽く触れると、装置のスイッチが入ります。  
◆ 運転表示ランプ (3) が点灯します。  
◆ ガイドレーザー (1) が点灯します。  
穿孔テーブル (2) を押し下げると、ドリルモーターがスタートします。  
**!** **ドリルモーターは、必ずドリルバーを装着した状態で作動させて下さい!**

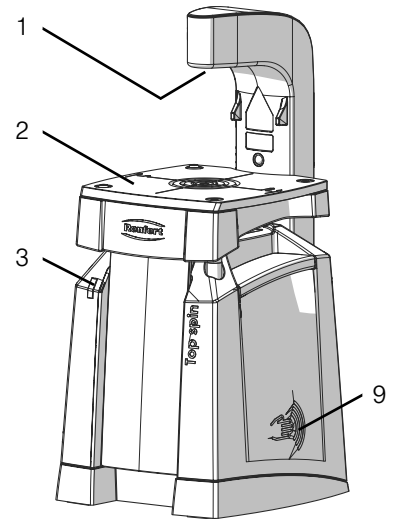


図 3

### 5.1.1 オートパワーオフ

装置にはオートパワーオフ機能が装備されています。  
装置を作動させない状態が3分間続くと、自動的にパワーオフします。

## 5.2 穿孔深さ調節

穿孔深さは、穿孔テーブル下部の深さストッパー (12) で調節することができます。テスト穿孔して、確認して下さい。  
穿孔テーブルのシンボルマークは、回転方向を示しています。:  
A: 浅い穿孔  
B: 深い穿孔

**i** **深さ調節は、ストッパーのワンクリックで、約 0,1 mm 変化します。**

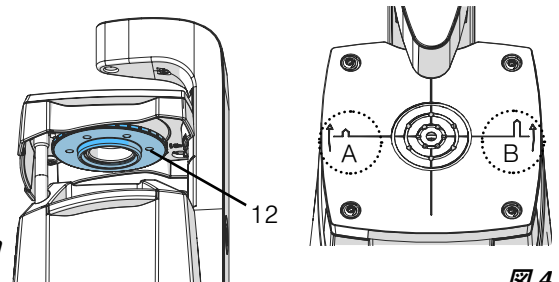


図 4

## 5.3 穿孔

⇒ 歯列模型を穿孔テーブル (2、図1) に置き、ガイドレーザー (1、図1) を利用して位置決めします。  
⇒ 歯列模型を両手でしっかり保持します。  
⇒ 穿孔テーブルを深さストッパーに当たるまで、押し下げます。  
◆ ドリルモーターが自動的にスタートし、歯列模型の底面から穿孔されます。  
⇒ 穿孔テーブルを上方に戻します。  
◆ 穿孔テーブルがホームポジションに戻ると、ドリルモーターが停止します。

### 5.3.1 マーキングリングの使用

穿孔位置をさらに正確にするために、ガイドレーザーの周囲にマーキングリング (20) をサポートラインとしてテーブル面上に配置してあります。  
細い歯列模型もしくは、間隔の狭い支台歯の場合、各ピン同士の間隔、歯列模型の縁に最低限度必要な間隔をとることは非常に困難です。

方法:

⇒ 歯列模型の縁の角をドリルホルの縁に合わせます (図6.1)。  
⇒ 一つ目の穿孔を行います。  
◆ 2 mm ドリルバーの場合、歯列模型の縁の角までの距離は2 mm となります (1,6 mm ドリルバーの場合、2,2 mm 間隔)。  
⇒ 歯列模型を一つ目のマーキングリングの外側の角までずらし (図6.2)。  
⇒ 二つ目の穿孔を行います。  
◆ ドリルホール間の間隔は 3 mm 確保されます。

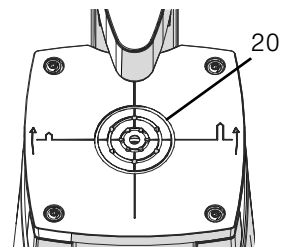


図 5

JA

一般的なトータル外径（ピン+スリーブ）は、2,5～4mmです。  
よって、二つのスリーブ間の余裕は、1～2mmに保たれます（図6.3）。

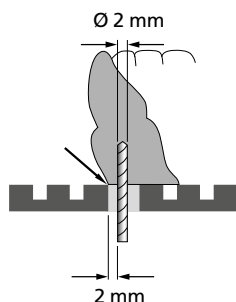


図 6.1

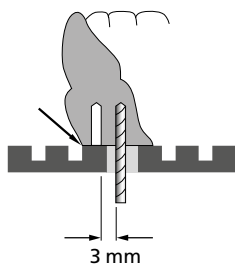


図 6.2

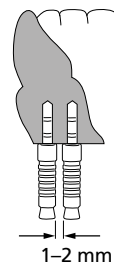


図 6.3

## 5.4 作業ポジションの変更

- ⇒ 装置の電源を切り、電源プラグを抜きます。
- ⇒ 装置を横向きに置きます。
- ⇒ 蝶ナット（21）を緩め、取り外します。
- ⇒ ベース（5）を外し、180°回転させて、再度はめ込みます。
- ⇒ ベースが本体にきちんとはまっていることを確認して下さい。
- ⇒ 蝶ナットを手でしっかりと締めつけます（工具の使用は禁止！）。
- ⇒ 再び、装置を立たせます。

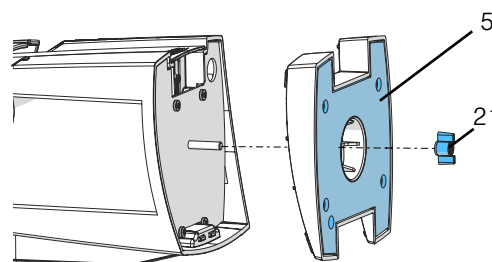


図 7

## 5.5 ドリルバーの交換

- ⇒ 装置の電源を切り、電源プラグを抜きます。
- ⇒ 穿孔テーブル（2）をストッパー（6）まで持ち上げます。
  - ◆ 穿孔テーブルは、上の位置でロックされます。
- ⇒ 堆積した粉塵を筆もしくは、軽く叩いて集塵トレイ（4、図1）に落とし、集塵トレイを下の方から手前に引いて外します。
- ⇒ 粉塵保護カバー（11、図1）を外します。
- ⇒ スピンドルロック（7、図1）を押しながら、ロックされるまで、クランプナット（22）を回します。
- ⇒ スピンドルロックをさらに押し続けます。
- ⇒ クランプナットを手で緩めます。
- ⇒ ドリルバーを引き抜きます。
- ⇒ 新しいドリルバーをチャックの奥まで挿し込みます。
- ⇒ クランプナットを手でしっかりと締めつけます（工具の使用は禁止！）。
- ⇒ 粉塵保護カバーを被せます。

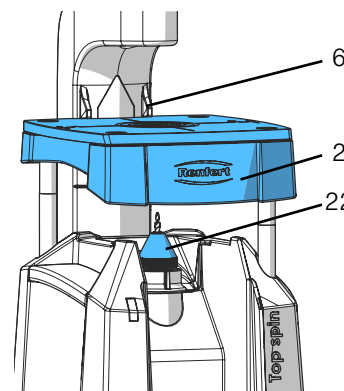


図 8

**i** ドリルバーを抜くのが固い場合、または、全く動かない場合には、軽くバーを下に押しつけるとチャックから外れます。その後、バーを簡単に上に抜き取ることができます。

## 5.6 ドリル長さのセッティング

チャック下部のドリルストップ（ネジピン）は、穿孔時にドリルバーがチャックの下方にずり落ち、ドリルホールが浅くなってしまふことを防止します。

ドリルモーターが所定の速度に達するためには、ドリルビット先端は穿孔テーブル面から少なくとも5mm下に位置する必要があります。そのため、全長37mm以上のドリルバーを使用する際には、付属の六角レンチ（10）を使用してドリルストップを調整する必要があります。

**!** ドリルストップの設定は、そのドリルバーに対し1度調整をすれば良いように設計されており、その後の煩雑な調整は不要です。

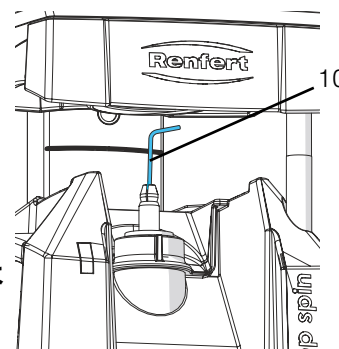


図 9



長さの違うドリルバーを使用する場合、最も長いドリルバーで、長さを設定して下さい。

ドリル深さの設定は、深さストッパーで行って下さい(5.2章を参照)。

- ⇒装置の電源を切り、電源プラグを抜きます。
- ⇒ドリルバーを外します(5.5章「ドリルバーの交換」を参照)。  
6角レンチのガイドとなるので、チャックは外さないで下さい。
- ⇒ロックがかかるまで、スピンドルロック(7、図1)を押しながら、スピンドルを回します。
- ⇒スピンドルロックをさらに押し続けます。
- ⇒付属の6角レンチ(10)を使用して回し、ストップ位置設定を、ドリルビット先端が穿孔テーブル面から少なくとも5mm下に位置するようにします。  
◆1回転でドリルストップは0,45 mm動きます。
- ⇒設定をチェックします。
  - ドリルバーを装着します。その際、締め付ける必要はありません。
  - テーブルをレーザーアームのマーキングライン(23)まで押し下げます。
  - ドリルビット先端がテーブルから突出してはいけません。
- ⇒設定を再度チェックします。

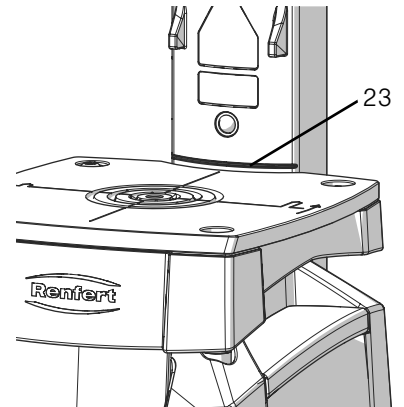


図 10



ドリルストップを頻繁に調節した場合、徐々にしっかりと固定ができなくなり、穿孔の際、ドリルバーがチャックから下方にずり落ちて、ドリルホルルの穿孔深さが浅くなってしまいます。この場合、ネジピンを付属の予備パーツと交換して下さい。

## 5.7 プラスチックへの穿孔

- ⇒テーパ形状のプラスチック用ドリルバーに交換します(5.5章を参照)。
- ⇒粉塵保護カバー(11、図1)は、装着しません。
- ⇒必要に応じて、ドリルストップを調整します(5.6章を参照)。
- ⇒深さストッパーで穿孔深さを調整します(5.2章を参照)。
- ⇒テスト穿孔して確認します。
- ⇒必要に応じて、深さストッパーで穿孔深さを再度調整します(ストッパーのワンクリックで、約0,1 mm変化)。



定期的にドリルのゴミを取り除きます。



プラスチックを穿孔する場合、穿孔テーブルの押し下げ速度が速すぎると、バーがかみ込んで抜けなくなることがあります。  
テストによって、適正な速度を見つけて下さい。

穿孔テーブルの押し下げ速度が速すぎると、ドリルバーがかみ込みます。：

- ◆ドリルモーターが停止します。
  - ◆運転表示ランプ(3、図1)が短く点滅します。
  - ◆1秒後ドリルモーターが低速で再度回転し始め、穿孔テーブルが開始位置に戻るまで作動します。
- それでも、ドリルバーが抜けない場合には、次のようにして下さい。：
- ⇒電源プラグを抜きます。
  - ⇒スピンドルロック(7)を押しながら、ロックがかかるまで、ベースプレートを回します。
  - ⇒スピンドルロックをさらに押し続けます。
  - ⇒ベースプレートを前後に回転させながら、ドリルバーから外します。

## 6. クリーニング / メンテナンス



装置内部にメンテナンスが必要な部品はありません。 後述する内容以外に、本体を開けることは許可できません！

クリーニングは軽く湿らせたクロスで拭くだけにして下さい。



溶剤を含んだ洗浄剤、研磨剤入り洗剤は使用しないで下さい。

## 6.1 集塵トレーを空にする

- 穿孔による粉塵は本体の傾斜面に沿って集塵トレー内に蓄積されます。  
集塵トレーを空にするには：
- ⇒穿孔テーブルをストッパーまで持ち上げます。
    - ◆穿孔テーブルは、上の位置でロックされます。
  - ⇒堆積した粉塵を筆もしくは、軽く叩いて集塵トレー（4）に落とし、集塵トレーを下の方から手前に引いて外します。
  - ⇒集塵トレーを空にします。
  - ⇒集塵トレーを取り付ける際は、本体の上部をはめ込んでから、下部を押し込みます。
    - ◆集塵トレーがはまり込みます。

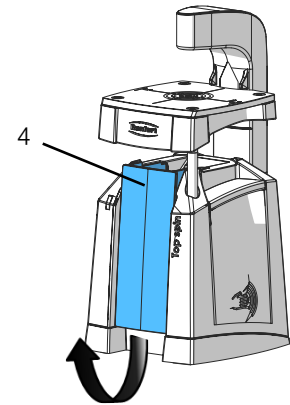


図 11



**装置を斜めの作業ポジションで使用している場合、本体を後に傾けてから集塵トレーを外して下さい。**

## 6.2 クイッククランプ装置のクリーニング



**クイッククランプ装置の周辺をクリーニングする際、圧縮空気を使用しないで下さい。**

- 装置の電源を切り、電源プラグを抜きます。
- ⇒穿孔テーブルをストッパーまで持ち上げます。
    - ◆穿孔テーブルは、上の位置でロックされます。
  - ⇒堆積した粉塵を筆もしくは、軽く叩いて集塵トレー（4、図1）に落とし、集塵トレーを下の方から手前に引いて外します。
  - ⇒粉塵保護カバー（11、図1）を外します。
  - ⇒スピンドルロック（7、図1）を押しながら、ロックされるまで、クランプナット（22、図8）を回します。
  - ⇒スピンドルロックをさらに押し続けます。
  - ⇒クランプナットを手で緩めます。
  - ⇒チャックを外します。
  - ⇒クランプナットとチャックをクリーニングします。

JA

## 6.3 交換部品

消耗部品もしくは交換部品は、インターネット上の [www.renfert.com/p918](http://www.renfert.com/p918) にある交換部品リストに記載されています。

保証の対象外となる部品（消耗部品、消費部品）は、交換部品リストにマークされています。  
シリアル番号、製造日および装置のバージョンは装置の型番号ラベルに記載されています。

# 7. トラブルシューティング

エラー	原因	対処法
6角レンチが装着できないので、ドリル長さの調整ができない。	• ネジピンの6角ネジ穴が粉塵で目詰まりしている。	• クランプナットとチャックを外し、尖った道具で、6角ネジ穴の粉塵を取り除いて下さい。
装置のスイッチが入らない。	• センサー面へのタッチが短すぎるか、弱すぎる。	• 手のひらを約1秒間、本体のマークされた場所に置きます。その際、圧力は与えないで下さい。
穿孔深さが急に変わってしまう。	• ドリルバー固定の締め付け力が不十分で、穿孔によってドリルバーが止まり、ドリルストップの設定が変化した。 • ドリルストップ（ネジピン）のコーティングが磨耗した。	• ドリルストップを新しく設定し直して（5.6章を参照）、クランプナットを手でしっかりと締めつけます（工具の使用は禁止！）。 • 交換用止めネジピンに交換して下さい（説明書の最後を参照）。
ドリルバーと一緒に回らない。	• ドリルバーのシャフト径が細すぎる。	• シャフト径が適正なドリルバーを使用して下さい（8章 技術仕様を参照）。 • チャックを工具で締め付けるのは禁止です！
穿孔能力が不足している。	• ドリルバーが磨耗しています。	• ドリルバーを交換して下さい。
穿孔が大きすぎる、またはぶれてしまう。	• クランプナットが確実に締まっていない。	• クランプナットを手でしっかりと締めて下さい。

エラー	原因	対処法
穿孔中に装置が突然停止し、運転表示ランプが短時間点滅します。	<ul style="list-style-type: none"> <li>• 工作物をドリルバーに押し付ける速度が速すぎた。</li> </ul>	<ul style="list-style-type: none"> <li>• 穿孔テーブルを下方に素早く押しますが、急すぎないようにして下さい。</li> </ul>

## 8. 技術仕様

公称電圧	230 V
許容電源電圧：	100 - 240 V
電源周波数：	50 / 60 Hz
穿孔時 消費電力：	< 12 W
スタンバイ 消費電力：	< 0,7 W
レーザー：	
- レーザークラス：	2
- 波長：	630 - 680 nm
出力パワー P <sub>0</sub> , 最大：	< 1 mW
騒音レベル、DIN EN ISO 11202による：	LpA < 70 dB (A)
寸法 (幅 x 高さ x 奥行)：	153 x 330 x 175 mm [6.0 x 13.0 x 6.9 インチ]
ドリルバーシャフト径 許容値：	3,00 mm + 0 / - 0,03 mm
ドリルバー全長 (最小値~最大値)：	34 - 46 mm [1.34 - 1.81 インチ]
重量, 約：	4,0 kg [8.8 ポンド]

## 9. 保証

レンフェルトは、装置が正しく使用される場合、全ての部品に対して**3年間保証致します**。

保証請求の際には、弊社代理店が発行した販売領収書の原本が必要となります。

自然に消耗する部品（磨耗部品）、および消耗品は保証から除外されます。これらの部品は交換部品リストに、マークされています。

装置が正しく使用されない場合、取扱規定、清掃規定、メンテナンス規定、接続規定が守られなかった場合、自分で修理した場合、正規の修理会社以外で修理した場合、他社製の交換部品が使用された場合、通常環境下以外の条件、もしくは本説明書の使用条件を順守されなかった場合において、この保証は適用されません。

なお、弊社による保証サービスにつきましては、正規の保証の枠を超えて提供されることはありません。

## 10. 処分について

### 10.1 装置の廃棄

装置の廃棄は専門業者に依頼して下さい。専門業者から装置の中の危険な廃材について説明を受けられます。

#### 10.1.1 EU諸国における廃棄について

環境維持と保護に関して、環境汚染を避け、材料のリサイクルを促すために欧州委員会からひとつの方針が発令されています。製造メーカーは秩序的な廃棄、再利用サービスを供給するために、電気機器を引き取ります。



**EU内においてこのシンボルマークのついた装置は分別されない住居地区廃棄物として処分することができません。**

地域の規制を当局に問い合わせ、適正に廃棄して下さい。

変更を留保します。



# Top spin

## 제품 번호 1840 0000 / 1840 1000

한국어

## 목차

1. 소개	2
1.1 기호	2
2. 안전	2
2.1 올바른 사용	2
2.2 부적절한 사용	2
2.3 안전한 작동을 위한 주변 조건	3
2.4 보관 및 운송을 위한 주변 조건	3
2.5 위험 및 경고 정보	3
2.5.1 일반적인 정보	3
2.5.2 구체적인 지침	3
2.6 허가받은 개인	4
2.7 책임의 한계	4
3. 제품 설명	5
3.1 일반적 설명	5
3.2 구성 요소 그룹과 기능 요소	5
3.3 제공품 포함 품목	6
3.4 부속품	6
4. 설치	6
4.1 포장 풀기	6
4.2 설치	6
4.3 레이저 경고 라벨 변경	6
4.4 전기 연결	6
5. 작동	7
5.1 전원 켜기/끄기	7
5.1.1 자동 끄기	7
5.2 천공 깊이 설정	7
5.3 구멍 뚫기	7
5.3.1 표시 링 사용	7
5.4 위치 변경	8
5.5 드릴 교환	8
5.6 천공 길이 조절	8
5.7 에폭시 수지 모형에 구멍 뚫기	9
6. 청소/유지보수	10
6.1 분진 서랍 비우기	10
6.2 체결 장치 청소	10
6.3 예비 부품	10
7. 문제 해결 가이드	11
8. 기술 자료	11
9. 보증	12
10. 폐기 정보	12
10.1 장치 폐기	12
10.1.1 EU 국가의 폐기 지침	12

KO

# 1. 소개

## 1.1 기호

다음은 사용 설명서와 제품 자체에서 사용하는 기호와 그 의미입니다.



**위험**  
직접적인 부상 위험을 나타냅니다. 첨부된 문서를 참조하십시오!



**전류**  
전류로 인한 위험을 나타냅니다.



**레이저**  
레이저 빔을 들여다보지 마십시오.



레이저레이저 빔을 들여다보지 마십시오.



**주의**  
이 경고를 무시할 경우 장비에 손상이 발생할 수 있습니다.



이 장치는 해당 EU 지침의 요건을 준수합니다.



이 제품은 관련 영국 법률을 준수합니다.  
[www.renfert.com](http://www.renfert.com) 인터넷에서 UKCA 적합성 선언을 참조하십시오.



이 장치는 EU 지침 2002/96/EG(WEEE 지침)의 적용을 받습니다.

### ▶ 목록(특별히 주의를 기울여야 함)

- 목록  
- 중요도 순으로 나열함

⇒ 지침 / 적절한 조치 / 입력 / 작동 순서:  
사용자는 지정된 순서로 조치를 취해야 합니다.

- ◆ 조치의 결과 / 장치의 반응 / 프로그램의 반응:  
사용자가 조치를 취하거나 특정한 사건이 발생하면 제품이나 프로그램이 반응합니다.

그 밖의 기호들은 그때그때 설명하겠습니다.

# 2. 안전

## 2.1 올바른 사용

이 장치는 각종 상이한 핀 시스템의 핀을 석고나 에폭시 수지(가령 폴리우레탄 등이 베이스)로 만들어진 치과용 아치에 단단히 고정하기 위해 구멍을 뚫을 수 있도록 설계된 핀홀 천공 장치입니다. 아크릴 베이스 플레이트 구멍을 뚫는 데도 사용할 수 있습니다. 치기공소에서 또는 치과 시술에만 사용합니다.

## 2.2 부적절한 사용

이 장치는 다음 용도로는 사용할 수 없습니다.

- 금속 천공
- 분쇄

이 제품은 가정용으로는 사용할 수 없습니다.

이 사용 설명서에 명시된 용도 외에 다른 용도로 사용하면 부적절한 사용으로 간주합니다. 제조업체는 잘못되거나 허가되지 않은 사용으로 인한 손해에 대해 책임지지 않습니다.

렌퍼트(Renfert)가 제공하는 예비 부품만 이 장치에 사용할 수 있습니다.

## 2.3 안전한 작동을 위한 주변 조건

다음의 조건에서만 장치를 작동할 수 있습니다.

- 실내,
- 해발 고도 최고 2,000 m,
- 주변 온도 범위 5 ~ 40 °C [41 ~ 104 °F] \*),
- 상대습도 31 °C [87.8 °F] 일 때 최고 80 %이며, 40 °C [104 °F] 일 때 상대습도 최고 50 %로 직선 하강 \*),
- 전원의 경우 전압 변동이 공칭값의 10 %를 초과하지 않음,
- 오염도 2 조건에 해당,
- 과전압 카테고리 II 조건에 해당.

\*) 온도가 5 ~ 30 °C [41 ~ 86 °F] 일 때는 장치가 상대습도 최고 80 %에서 작동할 수 있습니다. 온도가 31 ~ 40 °C [87.8 ~ 104 °F] 일 때는 작동을 준비할 수 있도록 습도가 비례해서 감소합니다(예를 들어, 온도가 35 °C [95 °F] 이면 습도는 65 %, 온도가 40 °C [104 °F] 이면 습도는 50 %). 온도가 40 °C [104 °F] 를 넘으면 장치를 작동할 수 없습니다.

## 2.4 보관 및 운송을 위한 주변 조건

보관 및 운송에 대해서는 다음과 같은 규격의 주변 조건이 적용됩니다.

- 주변 온도 범위 - 20 ~ + 60 °C [- 4 ~ + 40 °F].
- 상대습도 최고 80 %.

## 2.5 위험 및 경고 정보



### 2.5.1 일반적인 정보

- ▶ 제공된 설명서에 따라 장치를 사용하지 않는 경우, 장치의 안전을 더 이상 보장할 수 없습니다.
- ▶ 국가별 플러그가 전원 코드에 맞게 달려 있어야만 장치를 작동할 수 있습니다. 모든 필요한 개조는 자격을 갖춘 전기 기사가 실시해야 합니다.
- ▶ 식별판에 기재된 정보가 지역의 전원 공급 규격과 일치하는 경우에만 장치를 작동할 수 있습니다.
- ▶ 보호 도체 시스템에 연결된 콘센트에만 장치의 플러그를 꽂을 수 있습니다.
- ▶ 전원 플러그는 접근이 쉬워야 합니다.
- ▶ 전기 부품에 대한 작업을 실시하기 전에 장치 전원을 차단하십시오.
- ▶ 작업 중 그리고 전기 기기의 반복적인 안전 점검에 관한 국내 규제를 준수하는 것은 작업자의 의무입니다. 독일에서는 이것이 VDE(전기전자정보통신기술협회) 0701-0702 관련 DGUV(독일산재보험) 규정 3항입니다.
- ▶ 연결 케이블(전원 코드 등), 관, 하우징(키패드 등)에 손상(꼬임, 갈라짐, 구멍 등) 또는 노화 징후가 있는지 정기적으로 점검하십시오. 손상된 연결 케이블이나 관, 하우징 부품 또는 기타 결함이 보이는 장치는 작동해서는 안 됩니다!
- ▶ 결함이 있는 장치는 즉시 작동을 중지해야 합니다. 플러그를 빼고 장치 사용을 금하도록 합니다. 장치를 수리하십시오!
- ▶ 감독 하에서만 장치를 작동하십시오.
- ▶ 국내 사고예방 규정을 준수하십시오!
- ▶ REACH와 SVHC에 관한 정보는 당사 웹사이트 [www.renfert.com](http://www.renfert.com) 의 Support(지원)에 있습니다.

### 2.5.2 구체적인 지침

- ▶ 주의! 레이저 빔! 레이저 2등급! 레이저 빔을 들여다보지 마십시오.
- ▶ 장치를 분쇄 용도로 사용하지 마십시오. 드릴이 부서질 경우 부상 위험이 있습니다.
- ▶ 장치를 전원에 연결할 때는 드릴을 절대 만지지 마십시오. 잘못하여 장치가 작동할 경우 부상 위험이 있습니다!
- ▶ 긴 머리를 묶지 않거나 느슨한 옷을 입은 상태에서는 톱 스피어를 작동하지 마십시오. 머리카락이 튀어나거나 안으로 끌려들어갈 경우 부상 위험이 있습니다.
- ▶ 드릴이 움직일 때는 만지지 마십시오.
- ▶ 모형이 제자리에 단단히 고정되어 있을 때만 장치를 작동할 수 있습니다.
- ▶ 구멍을 뚫을 때는 레이저 빔 바로 위에서 모형을 잡지 마십시오. 부상 위험이 있습니다.



## 2.6 허가받은 개인

장치 작동과 유지보수는 자격을 갖춘 사람만이 실시할 수 있습니다.

이 사용 설명서에 구체적으로 설명되지 않은 모든 수리는 자격을 갖춘 전기 기사만이 실시할 수 있습니다.

## 2.7 책임의 한계

Renfert GmbH는 다음 경우에 모든 손해 배상금 청구를 면제받습니다.

- ▶ 사용 설명서에 명시된 용도 외에 다른 용도로 제품을 사용한 경우.
- ▶ 사용 설명서에 명시된 개조 외에 다른 방식으로 제품을 개조한 경우.
- ▶ 허가된 시설에서 제품을 수리하지 않은 경우 또는 Renfert 순정 부품이 아닌 다른 부품을 장착한 경우.
- ▶ 분명한 안전 결함 또는 손상이 있음에도 불구하고 제품을 계속 사용한 경우.
- ▶ 제품이 기계적 충격을 받거나 낙하한 경우.

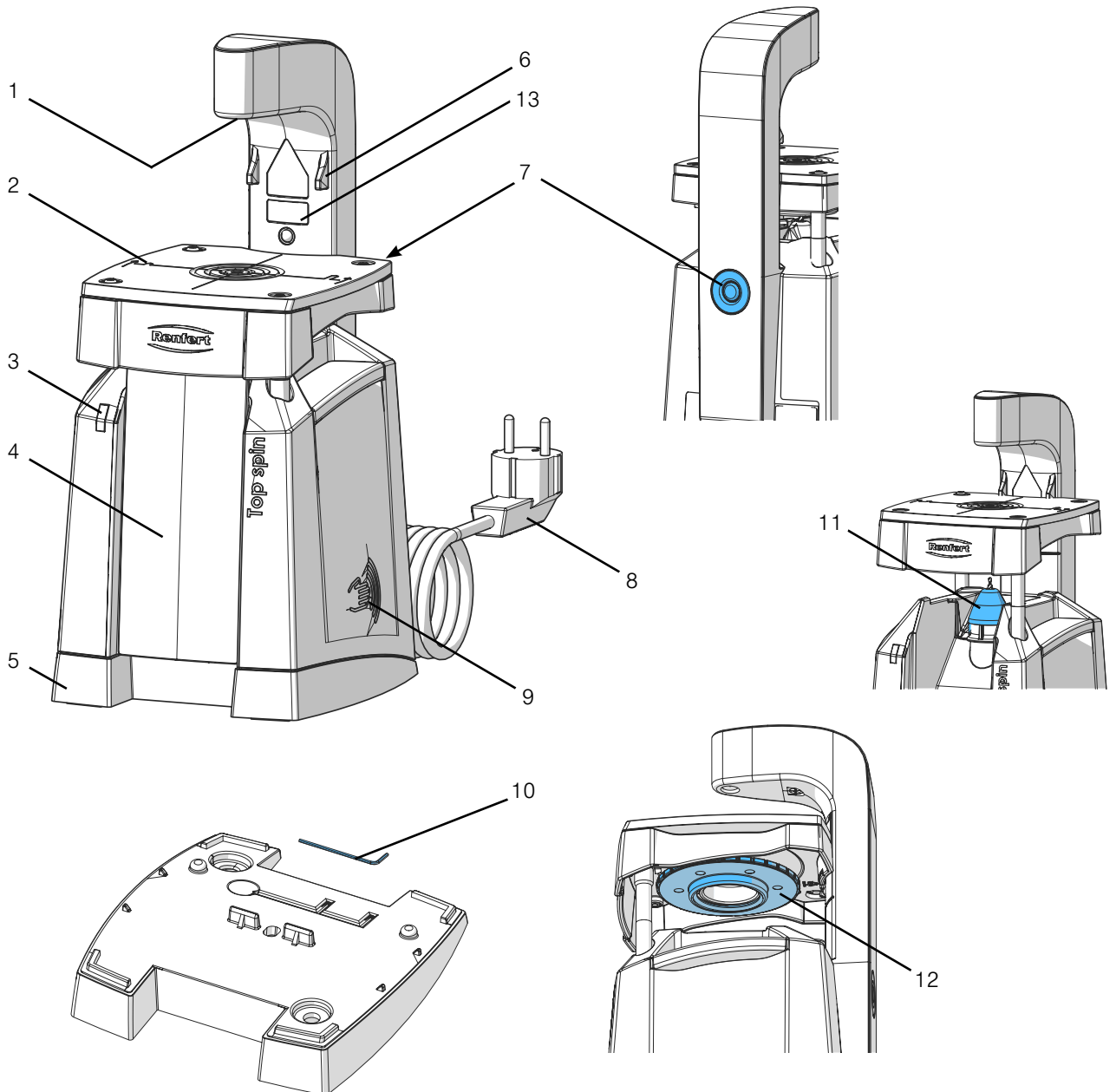
# 3. 제품 설명

## 3.1 일반적 설명

톱 스피너는 각종 핀 시스템의 핀을 석고나 에폭시 수지로 만들어진 치과용 아치와 아크릴 베이스 플레이트에 단단히 고정하기 위해 구멍을 뚫을 수 있도록 설계된 핀홀 천공 장치입니다. 타겟 레이저 빔을 사용하므로 필요한 치형 다이에 따라 정확하게 구멍을 뚫어줍니다. 공구 없이도 쉽게 드릴을 교환할 수 있도록 급속 체결 장치가 제품에 장착되어 있습니다. 회전 가능한 밀판이 달려 있어 14° 기울어진 작업 위치에서 제품을 사용할 수 있습니다.

## 3.2 구성 요소 그룹과 기능 요소

- |            |                      |
|------------|----------------------|
| 1 타겟 레이저   | 8 전원 케이블과 플러그        |
| 2 드릴 테이블   | 9 센서 표면(ON/OFF)      |
| 3 작동 디스플레이 | 10 육각렌치              |
| 4 분진 서랍    | 11 방진 후드             |
| 5 밀판       | 12 깊이 정지부(드릴 테이블 아래) |
| 6 상단 정지 위치 | 13 레이저 경고            |
| 7 스피너들 록   |                      |



KO

그림 1

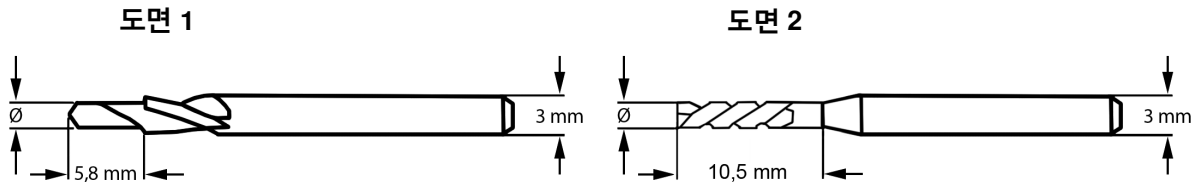
### 3.3 제품품 포함 품목

- 1 톱 스피ن
- 1 스텝 드릴, 크기: 대형 (large)
- 1 사용 설명서
- 1 육각렌치
- 1 교체용 나사산 핀
- 1 레이저 스티커 세트

### 3.4 부속품

제품 번호	설명	크기	드릴 직경 Ø	
5010 0198	스텝 드릴, 3개.	소형 (small)	1,98 mm	도면 1
5010 0200	스텝 드릴, 3개.	중형 (medium)	2,00 mm	
5010 0202 *)	스텝 드릴, 3개.	대형 (large)	2,02 mm	
367 0157	스마트-핀-드릴, 3개.	소형 (small)	1,57 mm	도면 2
367 0159 *)	스마트-핀-드릴, 3개.	중형 (medium)	1,59 mm	
367 0161	스마트-핀-드릴, 3개.	대형 (large)	1,61 mm	

\*) 렌퍼트 핀 시스템 용도로 권장함. 구멍 크기가 더 좁거나 더 넓은 경우 소형, 중형, 대형의 드릴 크기가 제공됩니다.



## 4. 설치

### 4.1 포장 풀기

- ⇒ 포장을 풀어 제품과 모든 부속품을 꺼내십시오.
- ⇒ 모든 제공 부품이 완벽하게 갖춰져 있는지 확인하십시오(3.3항 “제품품 포함 품목” 비교).

### 4.2 장착

- ⇒ 평평하고 안정적인 밑판에 장치를 올려놓으십시오.
- ⇒ 그림 2를 보고 필요한 작업 위치를 정하십시오(5.4항 참조).

### 4.3 레이저 경고 라벨 변경

- ⇒ 스티커 세트에서 해당 언어로 된 레이저 경고 라벨을 제거하고 현재 경고 라벨에 붙이십시오(13, 그림 1).

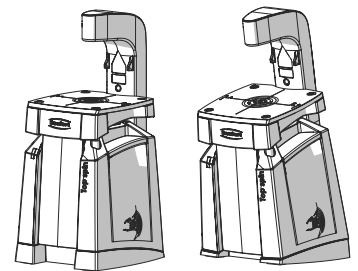


그림 2

### 4.4 전기 연결



- 연결하기 전에 장치 형판의 전압 데이터가 전원 전압과 일치하는지 확인하십시오.
- ⇒ 말린 전원 케이블을 풀고 플러그를 콘센트에 끼우십시오.

# 5. 작동

## 5.1 전원 켜기/끄기

- 센서 표면(9)을 통해 장치 전원을 켜고 끌 수 있습니다.  
 ⇒ 장치 전원을 켜려면 센서 표면(9)을 손바닥으로 1초 동안 터치하십시오. 단, 압력을 가하지는 마십시오.  
 ◆ 작동 디스플레이(3)에 불이 들어옵니다.  
 ◆ 타겟 레이저(1)에 불이 들어옵니다.  
 드릴 테이블(2)을 누르면 드릴 모터가 작동합니다.  
**! 드릴이 제 위치에 있을 때만 드릴 모터를 작동하십시오!**

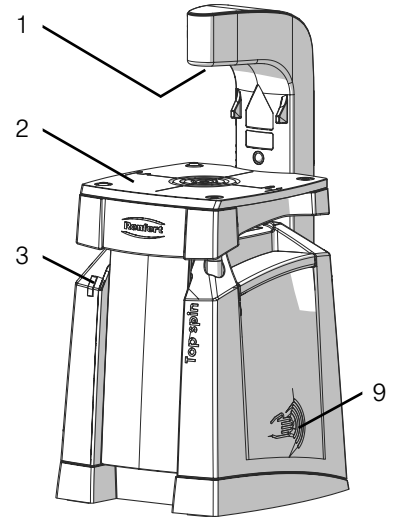


그림 3

### 5.1.1 자동 끄기

장치에 자동 끄기 기능이 들어 있습니다. 3분 동안 장치를 사용하지 않으면 자동으로 전원이 꺼집니다.

## 5.2 천공 깊이 설정

천공 깊이는 드릴 테이블 아래 깊이 정지부(12)에서 설정할 수 있습니다. 필요하면 시험 삼아 구멍을 뚫어봅니다. 드릴 테이블의 기호는 회전 방향을 나타냅니다.

- A: 더 짧은 천공 구멍
- B: 더 깊은 천공 구멍

**i** *깊이 정지부를 한 번 누를 때마다 0.1 mm 정도씩 천공 깊이가 바뀝니다.*

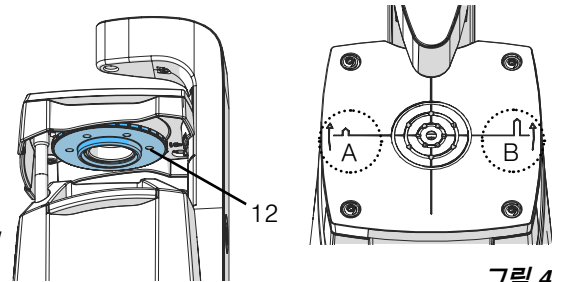


그림 4

## 5.3 구멍 뚫기

- ⇒ 치과용 아치를 드릴 테이블(2, 그림 1)에 올려 놓고 타겟 레이저(1, 그림 1)를 조정합니다.
- ⇒ 양손으로 치과용 아치를 잡습니다.
- ⇒ 드릴 테이블을 끝까지 누릅니다.
  - ◆ 모터가 자동으로 작동하고 치과용 아치 아래쪽에서부터 구멍을 뚫기 시작합니다.
- ⇒ 드릴 테이블을 위로 다시 끌어올립니다.
  - ◆ 드릴 테이블이 원래 위치에 도달하면 모터가 멈춥니다.

### 5.3.1 표시 링 사용

타겟 레이저 옆 테이블 표면에는 드릴 구멍의 자리를 더 정확하게 잡을 수 있도록 가이드 역할을 하는 표시 링(20)이 있습니다. 치과용 아치가 매우 좁거나 치아가 지나치게 가까이 붙어 있을 경우에는 개별 핀과 치과용 아치 가장자리 사이의 최소 거리를 유지하기가 매우 어렵습니다.

권장하는 접근방식:

- ⇒ 치과용 아치의 가장자리를 천공 구멍의 가장자리와 맞춥니다(그림 6.1).
- ⇒ 첫 번째 드릴 구멍을 시작합니다.
  - ◆ 2 mm 드릴 구멍의 경우에는 치과용 아치의 바깥 가장자리까지 2 mm의 거리(1.6 mm 드릴 구멍의 경우에는 2.2 mm의 거리)를 둡니다.

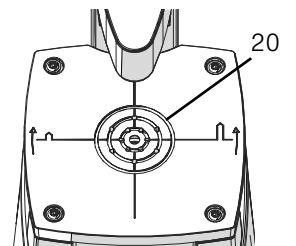


그림 5

KO

- ⇒ 치과용 아치를 첫 번째 표시 링의 바깥 가장자리까지 밀니다(그림 6.2).
- ⇒ 두 번째 드릴 구멍을 시작합니다.
- ◆ 그러면 천공 구멍 사이에 3 mm의 거리가 생깁니다.

보통, 총 외경(핀 + 슬리브)은 2.5 ~ 4 mm입니다.  
이렇게 하면 슬리브 사이에 1 ~ 2 mm의 여유를 둘 수 있습니다(그림 6.3).

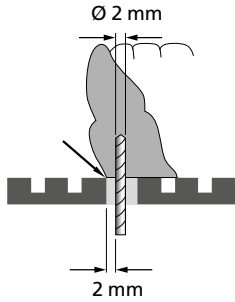


그림 6.1

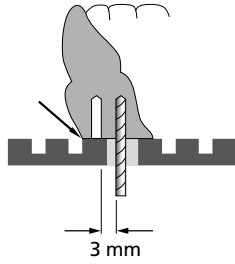


그림 6.2

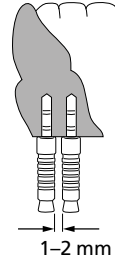


그림 6.3

## 5.4 위치 변경

- ⇒ 장치를 끄고 전원을 차단합니다.
- ⇒ 장치를 옆으로 놓습니다.
- ⇒ 워 너트(21)를 풀어 제거합니다.
- ⇒ 밀판(5)을 떼어내 180° 돌린 다음 도로 갖다 놓습니다.
- ⇒ 밀판을 올바르게 장착하고 하우징과 나란한지 확인합니다.
- ⇒ 워 너트를 손으로 조입니다(공구는 필요 없습니다!).
- ⇒ 장치를 다시 세웁니다.

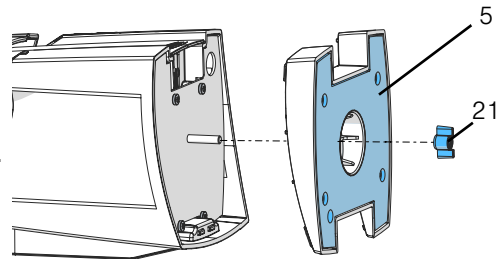


그림 7

## 5.5 드릴 교환

- ⇒ 장치를 끄고 전원을 차단합니다.
- ⇒ 드릴 테이블(2)을 상단 위치(6)까지 들어 올립니다.
- ◆ 드릴 테이블은 상단 정지 위치에서 딱 들어맞습니다.
- ⇒ 분진 서랍에 남아 있는 먼지를 털거나 가볍게 쳐서 제거하고(4, 그림 1), 분진 서랍의 아래쪽 가장자리를 잡아 빼냅니다.
- ⇒ 방진 후드를 밖으로 뺍니다(11, 그림 1).
- ⇒ 스피들 록이 딱 들어맞을 때까지 스피들 록(7, 그림 1)을 누르고 드릴 지그(22)를 돌립니다.
- ⇒ 스피들 록을 계속 누릅니다.
- ⇒ 드릴 지그를 손으로 폽니다.
- ⇒ 드릴 비트를 제거합니다.
- ⇒ 새 드릴 비트를 척에 들어갈 때까지 최대한 밀어넣습니다.
- ⇒ 드릴 지그를 손으로 조입니다(공구는 필요 없습니다!).
- ⇒ 방진 후드를 도로 갖다 놓습니다.

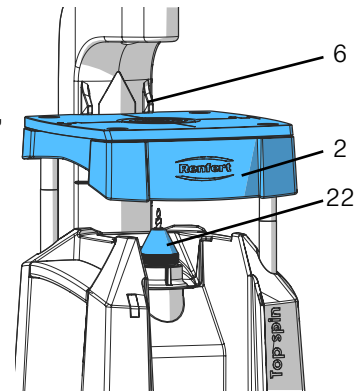


그림 8



드릴 비트를 제거하기 어려울 경우에는 드릴 비트에 잠깐 압력을 가하여 드릴 척을 풀 수 있습니다. 그러면 드릴 비트를 쉽게 들어낼 수 있습니다.

## 5.6 천공 길이 조절

드릴 척 아래 드릴 비트 정지부(나사산 핀)는 드릴 비트가 천공 도중에 척에 미끄러지듯 끼워져서 드릴 구멍이 짧아지는 것을 막아줍니다. 드릴 모터가 구멍을 뚫기에 충분한 rpm에 도달할 수 있도록 드릴 끝부분은 드릴 테이블과 5 mm 이상 떨어져 있어야 합니다.  
따라서 길이가 37 mm를 넘는 드릴 비트를 사용할 때는 육각렌치(10)를 사용하여 드릴 정지부 길이를 조절해야 합니다.

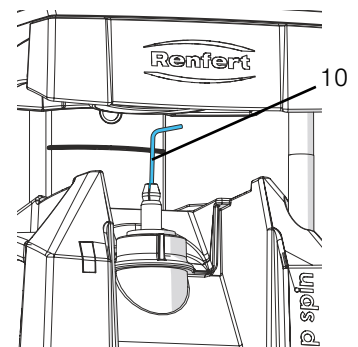


그림 9



**!** 드릴 정지부 길이 조절은 드릴 길이별로 딱 한 번만 설정할 수 있도록 설계되었으며, 자주 재설정할 수 없습니다.

**i** 다른 드릴 비트 길이를 사용할 때는 가장 긴 드릴 비트에 따라 길이 조절을 맞추어야 합니다.

**i** 드릴 구멍 깊이는 깊이 정지부 조절로만 설정할 수 있습니다(5.2항 참조).

- ⇒ 장치를 끄고 전원을 차단합니다.
- ⇒ 드릴 비트를 제거합니다(5.5항 “드릴 교환” 참조).  
드릴 척은 육각렌치의 가이드 역할을 할 수 있으므로 제거하면 안 됩니다.
- ⇒ 스피들 록이 딱 들어맞을 때까지 스피들 록(7, 그림 1)을 누르고 드릴 스피들을 돌립니다.
- ⇒ 스피들 록을 계속 누릅니다.
- ⇒ 드릴 비트 끝부분이 드릴 테이블 표면과 5 mm 이상 떨어질 때까지 제공된 육각렌치(10)를 사용하여 드릴 정지부를 돌립니다.
  - ◆ 한 번 돌릴 때마다 드릴 정지부가 0.45 mm씩 조절됩니다.
- ⇒ 설정을 확인합니다.
  - 드릴을 끼우되 조일 필요는 없습니다.
  - 테이블을 레이저 암에 있는 표시된 홈(23)까지 누릅니다.
  - 드릴 끝부분이 테이블 면 위로 돌출되어서는 안 됩니다.
- ⇒ 필요하면 설정을 시정합니다.

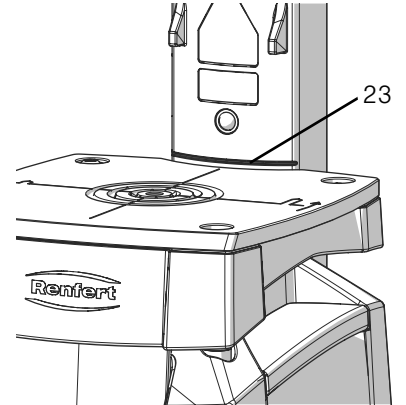


그림 10

**i** **얕은 조절로 인하여 드릴 정지부가 단단히 고정되지 않거나 드릴이 천공 중에 드릴 척에 미끄러지듯 끼워지거나 뚫린 구멍이 더 이상 필요한 깊이가 아닐 경우, 나사산 핀을 제공품에 포함된 교체용 핀으로 교환할 수 있습니다.**

## 5.7 에폭시 수지 모형에 구멍 뚫기

- ⇒ 원추형 아크릴 드릴을 끼웁니다(5.5항 참조).
- ⇒ 방진 후드를 입히지 **마십시오**(11, 그림 1).
- ⇒ 필요하면 드릴 정지부를 조절합니다(5.6항 참조).
- ⇒ 드릴 깊이를 설정합니다(5.2항 참조).
- ⇒ 시험 삼아 구멍을 뚫어봅니다.
- ⇒ 필요하면 드릴 깊이를 다시 조절합니다(1회 누름 = 0.1 mm).

**i** 드릴에서 깎아낸 부스러기를 **꼬박꼬박 치우십시오.**

**i** 아크릴이나 에폭시 수지에 구멍을 뚫을 때 드릴을 너무 급히 누르면 드릴이 걸려서 작동을 멈출 수 있습니다.  
**시행착오를 거치면서 알맞은 속도를 찾아내십시오.**

드릴 테이블을 너무 급하게 눌러서 드릴이 걸릴 경우:

- ◆ 드릴 모터가 꺼집니다.
  - ◆ 작동 디스플레이가 잠시 깜박입니다(3, 그림 1).
  - ◆ 드릴 모터가 1초 후 낮은 rpm으로 다시 켜지고 이어 드릴 테이블이 원래 위치로 돌아갑니다.
- 이 절차 후에도 드릴 비트가 풀리지 않을 경우에는 다음과 같이 계속하십시오.
- ⇒ 전원을 차단합니다.
  - ⇒ 스피들 록이 딱 들어맞을 때까지 스피들 록(7, 그림 1)을 누르고 베이스 플레이트를 돌립니다.
  - ⇒ 스피들 록을 계속 누릅니다.
  - ⇒ 드릴 비트를 약간 뒤쪽으로 돌렸다가 약간 앞으로 돌려 베이스 플레이트에서 분리합니다.

## 6. 청소/유지보수



집진기 내부의 작은 부품들은 유지보수가 필요합니다.  
아래 설명된 절차 외의 방법으로 장치를 여는 것은 불허합니다!

젖은 천만 사용하여 장치를 닦아내십시오.



문질러서 닦아내는 세제나 용매가 함유된 세제는 사용하지 마십시오.

### 6.1 분진 서랍 비우기

천공 작업으로 인한 분진은 경사진 하우징 측면을 따라 분진 서랍으로 들어갑니다.

분진 서랍을 비우려면:

⇒ 작업 테이블을 최대한 위로 들어올립니다.

◆ 작업 테이블이 딱 들어맞습니다.

⇒ 분진 서랍에 남아 있는 먼지를 털거나 가볍게 쳐서 제거하고(4), 분진 서랍의 아래쪽 가장자리를 잡아 빼냅니다.

⇒ 분진 서랍을 비웁니다.

⇒ 분진 서랍의 상단 부분을 먼저 끼운 다음 하단 부분을 끼웁니다.

◆ 분진 서랍이 딱 들어맞습니다.



장치의 작업 위치가 기울어져 있을 경우 분진 서랍을 꺼내려면 장치를 뒤쪽으로 기울여야 합니다.

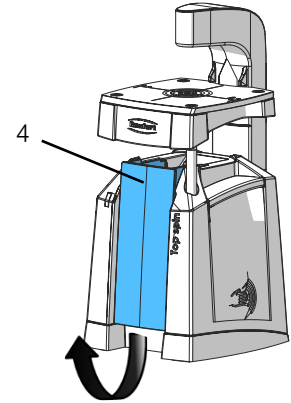


그림 11

### 6.2 체결 장치 청소



클램핑 기기 주변에서는 공간 청소를 위해 압축 공기를 사용하지 마십시오.

장치를 끄고 전원을 차단합니다.

⇒ 작업 테이블을 최대한 위로 들어올립니다.

◆ 작업 테이블이 딱 들어맞습니다.

⇒ 분진 서랍에 남아 있는 먼지를 털거나 가볍게 쳐서 제거하고(4, 그림 1), 분진 서랍의 아래쪽 가장자리를 잡아 빼냅니다.

⇒ 방진 후드를 밖으로 뺍니다(11, 그림 1).

⇒ 스프링 록이 딱 들어맞을 때까지 스프링 록(7, 그림 1)을 누르고 드릴 지그(22, 그림 8)를 돌립니다.

⇒ 스프링 록을 계속 누릅니다.

⇒ 드릴 지그를 손으로 폼니다.

⇒ 드릴 척을 제거합니다.

⇒ 드릴 지그와 척을 청소합니다.

### 6.3 예비 부품

[www.renfert.com/p918](http://www.renfert.com/p918) 에서 인터넷으로 예비부품 목록에 있는 마모성 구성품과 예비부품을 확인할 수 있습니다.

제품 보증에서 제외된 구성품(마모 또는 손상되는 소모품 또는 부품)은 예비부품 목록에 표시되어 있습니다.

시리얼넘버, 제조일자 및 기기 버전은 기기의 명판에 표시되어 있습니다.

## 7. 문제 해결 가이드

고장	원인	해결방법
육각렌치를 사용할 수 없어서 드릴 길이를 조절할 수 없습니다.	<ul style="list-style-type: none"> <li>육각 소켓에 천공 분진이 가득합니다.</li> </ul>	<ul style="list-style-type: none"> <li>드릴 지그와 척을 제거하고 뿔족한 기구를 사용하여 육각 소켓에 쌓인 천공 분진을 제거합니다.</li> </ul>
장치 전원이 켜지지 않습니다.	<ul style="list-style-type: none"> <li>센서 표면을 너무 잠깐 또는 너무 살짝 눌렀습니다.</li> </ul>	<ul style="list-style-type: none"> <li>손바닥을 표시된 표면에 약 1초 동안 갖다 댍니다. 압력을 가할 필요는 없습니다.</li> </ul>
천공 깊이가 갑자기 바뀝니다.	<ul style="list-style-type: none"> <li>드릴 비트가 충분히 고정되지 않은 것입니다. 천공 중에 드릴 비트가 멈추면 드릴 정지부 깊이가 변경됩니다.</li> <li>드릴 정지부(나사산 핀)의 코팅이 벗겨진 것입니다.</li> </ul>	<ul style="list-style-type: none"> <li>드릴 정지부를 재설정하고(5.6항 참조), 드릴 지그를 (공구 없이) 손으로 조입니다.</li> <li>교체용 나사산 핀을 끼웁니다(사용 설명서 마지막 페이지 참조).</li> </ul>
드릴 비트가 돌아가지 않습니다.	<ul style="list-style-type: none"> <li>드릴 비트의 축 직경이 너무 작습니다.</li> </ul>	<ul style="list-style-type: none"> <li>축 직경의 크기가 알맞은 드릴 비트를 사용합니다(8항 기술 자료 참조).</li> <li>척으로 공구를 더 돌리지 마십시오!</li> </ul>
구멍이 잘 뚫리지 않습니다.	<ul style="list-style-type: none"> <li>드릴 비트가 마모된 것입니다.</li> </ul>	<ul style="list-style-type: none"> <li>드릴 비트를 교체합니다.</li> </ul>
드릴 구멍이 너무 크거나, 둥글지 않습니다.	<ul style="list-style-type: none"> <li>드릴 지그가 충분히 조여 있지 않아서입니다.</li> </ul>	<ul style="list-style-type: none"> <li>지그를 손으로 조입니다.</li> </ul>
기기 전원이 갑자기 꺼지고 작동 디스플레이가 잠시 깜빡입니다.	<ul style="list-style-type: none"> <li>모형을 드릴 비트에 너무 세게 밀어넣었습니다.</li> </ul>	<ul style="list-style-type: none"> <li>드릴 테이블을 빠르게 성급하지 않게 누릅니다.</li> </ul>

## 8. 기술 자료

공칭 전압	230V
주전원의 허용 전압:	100 - 240 V
주전원의 주파수:	50 / 60 Hz
천공 시 전력 소비:	< 12 W
대기 모드 시:	< 0,7 W
레이저: - 레이저 등급: - 파장:	2 630 - 680 nm
동력 출력 P0, 최대:	< 1 mW
DIN EN ISO 11202 기준에 따른 음압:	LpA < 70 dB (A)
규격 (너비 x 높이 x 길이):	153 x 330 x 175 mm [6.0 x 13.0 x 6.9 인치]
드릴 축의 허용 직경:	3,00 mm + 0 / - 0,03 mm
총 드릴 길이(최소~최대):	34 - 46 mm [1.3.4 - 1.81 인치]
중량, 약:	4,0 kg [8.8 lbs]

## 9. 보증

장치를 올바르게 사용하는 경우, 렌퍼트는 모든 구성품을 **3년** 동안 보증합니다.

보증 청구는 공인 딜러에게 받은 판매 영수증 원본을 제출해야만 할 수 있습니다.

자연적으로 마모되는 부품과 소모품은 제품보증에서 제외됩니다. 이 부품은 예비 부품 목록에 표시되어 있습니다.

장치를 부적절하게 사용하거나 작동, 청소, 유지보수 및 연결 지침을 준수하지 않은 경우, 허가받지 않은 개인에게 독자적인 수리를 받은 경우, 다른 제조업체의 예비 부품을 사용한 경우, 활용 지침에 따르지 않아 드문 영향이 발생한 경우에 보증이 무효화됩니다.

보증 서비스는 원래 보증 기간을 넘지 않습니다.

## 10. 폐기 정보

### 10.1 장치 폐기

장치는 허가받은 재활용 작업을 통해 폐기해야 합니다. 선정된 업체에는 건강에 해로울 수 있는 장치 내부의 모든 잔여물에 대해 알려야 합니다.

#### 10.1.1 EU 국가의 폐기 지침

환경을 보존 및 보호하고 환경 오염을 방지하고 원자재 재활용을 개선하기 위해 유럽연합 집행위원회(EC)는 제조업체가 올바른 폐기 또는 재활용을 위해 전기 및 전자 장치 반환을 받아들이도록 요구하는 지침을 채택했습니다.



**유럽연합(EU) 내에서 이 기호가 붙은 장치는 분류되지 않은 생활 폐기물로 폐기해야 합니다.**

올바른 폐기에 관한 자세한 정보는 현지 당국에 문의하시기 바랍니다.

# توب سبين (Top spin)

رقم 1840 1000 / 1840 0000

عربي


## المحتويات


2	1. مقدمة	1.
2	1.1 الرموز	
2	2. السلامة	2.
2	2.1 الاستخدام الصحيح	
2	2.2 الاستخدام غير الصحيح	
3	2.3 الشروط المحيطة الواجب توفرها لاستخدام آمن	
3	2.4 الشروط المحيطة الواجب توفرها للشحن والتخزين	
3	2.5 المخاطر والتحذيرات	
3	2.5.1 معلومات عامة	
3	2.5.2 تعليمات خاصة	
4	2.6 الأشخاص المخولون باستخدام الجهاز	
4	2.7 إخلاء المسؤولية	
5	3. وصف المنتج	3.
5	3.1 الوصف العام	
5	3.2 أقسام الجهاز والقطع الفعالة	
6	3.3 يقدم عند التسليم	
6	3.4 الملحقات	
6	4. التركيب	4.
6	4.1 فك الغلاف	
6	4.2 التجهيز للعمل	
6	4.3 غير لصاقه تحذير الليزر	
6	4.4 التوصيل بالكهرباء	
7	5. التشغيل	5.
7	5.1 تشغيل/ إيقاف التشغيل	
7	5.1.1 إيقاف التلقائي	
7	5.2 تحديد عمق الحفر	
7	5.3 الحفر	
7	5.3.1 استخدام حلقات التعليم	
8	5.4 تغيير وضعية العمل	
8	5.5 تبديل رأس الحفر	
8	5.6 تغيير طول الثقب	
9	5.7 الحفر في القطع المصنوعة من صمغ الإيبوكسي	
10	6. التنظيف / الصيانة	6.
10	6.1 إفراغ درج الغبار	
10	6.2 تنظيف قطع التثبيت	
10	6.3 قطع التبديل	
11	7. دليل معرفة الأعطال	7.
11	8. المواصفات الفنية	8.
12	9. الكفالة	9.
12	10. معلومات حول التخلص من الجهاز	10.
12	10.1 التخلص من الجهاز	
12	10.1.1 تعليمات حول الإتلاف في بلدان الاتحاد الأوروبي	


# 1. مقدمة


## 1.1 الرموز



ستجد في هذه التعليمات وعلى الجهاز نفسه هذه الرموز والتي تعني ما يلي:



**خطر**  وتعني وجود خطورة التعرض لإصابة مباشرة. يرجى مراجعة الوثائق المرفقة!

**تيار كهربائي**  وتعني خطر التعرض للإصابة بسبب وجود تيار كهربائي.

**ليزر**  حاذر من النظر المباشر في شعاع الليزر.

**انتباه**  عدم الالتزام بهذا التحذير قد يؤدي إلى عطل في المعدات.

**ملاحظة**  تزود هذه التعليمات المشغل بمعلومات مفيدة لتحسين أداء الجهاز وجعل استخدامه أكثر سهولة.  
**CE**  الجهاز متوافق مع المتطلبات التي تنص عليها توجيهات الاتحاد الأوروبي ذات الصلة.

يوافق هذا المنتج مع تشريعات المملكة المتحدة ذات الصلة.  
انظر إعلان المطابقة UKCA على الإنترنت في [www.renfert.com](http://www.renfert.com)  
هذا الجهاز خاضع لتوجيهات الاتحاد الأوروبي، البند رقم  
2002/96/EG (WEEE)  

قائمة، يجب الانتباه بشكل خاص

- قائمة
- الإدراج بحسب الأهمية

← تعليمات/ التصرف الصحيح/ الطاقة/ تسلسل خطوات التشغيل:  
يتعين عليك تنفيذ خطوات العمل وفق تسلسل محدد.

♦ نتائج تصرف ما/ استجابة الجهاز/ استجابة البرنامج:  
تظهر استجابة أو تغيير في الجهاز أو في البرنامج لدى قيامك بعملٍ ما أو لدى حدوث أمر محدد.

الرموز الأخرى سيتم شرحها لدى ورودها.

# 2. السلامة

## 2.1 الاستخدام الصحيح

يقوم هذا الجهاز بحفر ثقوب صغيرة تستخدم لتثبيت آمن لمختلف أنواع الأوتاد في الأمثلة السنية المصنوعة من الجبس أو من صمغ الإيبوكسي ( مثال:قواعد البولي يوريثان ).  
كما يمكن أن يستخدم الجهاز أيضاً لحفر ثقوب في الصفائح ذات القواعد المصنوعة من الأكرليك. ويقتصر استخدامه على المخابرة السنية أو الأعمال المتعلقة بالأسنان.

## 2.2 الاستخدام غير الصحيح

يتعين عدم استخدام الجهاز للغايات التالية:

- لعمل ثقوب في المعدن
- للخرط

الجهاز غير مصمم للاستخدامات المنزلية.

أي استخدام للجهاز عدا عن الاستخدامات المحددة في تعليمات التشغيل هذه يعتبر استخداماً خاطئاً.  
الشركة الصانعة غير مسؤولة عن أية أضرار تنجم عن الاستخدام غير الصحيح أو غير المصرح به للجهاز.

يحظر استخدام أية قطع تبديل لهذا الجهاز غير تلك المصنعة من قبل شركة Renfert.

## 2.3 الشروط المحيطة الواجب توفرها لاستخدام آمن

يتعين عدم تشغيل الجهاز إلا ضمن الشروط التالية:

- في الأماكن المغلقة
- حتى ارتفاع 2.000 متر فوق سطح البحر.
- درجة الحرارة المحيطة بين 5 و 40 درجة مئوية ( 41 - 104 فهرنهايت\*)
- الرطوبة النسبية القصوى 80 % بدرجة حرارة 31 مئوية (87.8 فهرنهايت)، وتنخفض تناسباً إلى رطوبة نسبية مقدارها 50 % بدرجة حرارة 40 مئوية (104 فهرنهايت\*)
- كبل التيار الكهربائي لا يتجاوز التذبذب فيه نسبة 10 % من القيمة الاسمية.
- تحت المستوى 2 من شروط التلوث.
- تحت الفئة الثانية من الفولتاج الزائد.

(\* في درجة حرارة بين 5 و 30 مئوية (41 - 86 فهرنهايت)، يمكن تشغيل الجهاز في درجة رطوبة نسبية تصل حتى 80 % . أما في درجات الحرارة بين 31 وحتى 40 مئوية (87.8 - 104 فهرنهايت) فيجب أن تنخفض الحرارة بتناسب طردي للتأكد من قدرة الجهاز على العمل (مثلاً عند درجة حرارة 35 مئوية (95 فهرنهايت) يجب ألا تتجاوز درجة الرطوبة النسبية 65 % وفي درجة حرارة 40 مئوية (104 فهرنهايت) 50 % . يجب عدم تشغيل الجهاز في درجة حرارة تتجاوز 40 مئوية (104 فهرنهايت)

## 2.4 الشروط المحيطة الواجب توفرها للشحن والتخزين

من أجل التخزين والشحن يتعين توفر الشروط المحيطة التالية:

- درجة الحرارة المحيطة 20 - - 60 + درجة مئوية (4 - - 140 + فهرنهايت).
- الرطوبة النسبية 80 % كحد أقصى.

## 2.5 المخاطر والتحذيرات



### 2.5.1 معلومات عامة

- ◀ لا يمكن ضمان سلامة الجهاز في حال استخدامه دون الالتزام بتعليمات التشغيل.
- ◀ يجب عدم تشغيل الجهاز إلا باستخدام الوصلات والتيار الكهربائي النظامي في بلد الاستخدام، وفي حال الحاجة لأية تعديلات يتم التعديل من قبل كهربائي مختص حصراً.
- ◀ يجب عدم استخدام الجهاز في حال عدم تطابق المعلومات المذكورة على بطاقة التعريف مع مواصفات التيار الكهربائي الذي يتم التزود به في مكان الاستخدام.
- ◀ يجب عدم وصل الجهاز بالكهرباء إلا في المقابس الموصولة بنظام حماية الموصل الكهربائي.
- ◀ يجب أن يكون المقبس الكهربائي في مكان يمكن الوصول إليه بسهولة.
- ◀ يتعين فصل الجهاز عن مصدر التزويد بالتيار الكهربائي قبل العمل على القطع الكهربائية.
- ◀ تقع على عاتق المشغل مسؤولية التأكد من الالتزام بالأنظمة والقوانين المحلية أثناء التشغيل وكذلك القيام بالتفتيش الدوري. للتأكد من توفر معايير السلامة في الأجهزة والمعدات الكهربائية.
- ◀ في ألمانيا، يندرج ذلك تحت القاعدة 3 من التشريع الألماني للتأمين ضد الحوادث DGUV بالإضافة إلى المعايير VDE 0701-0702.
- ◀ يتعين فحص خطوط التوصيل بالتيار الكهربائي (ككابلات الوصل بالكهرباء) والأنابيب والأغلفة (أي لوحة المفاتيح) بشكل دوري للتأكد من عدم وجود مشاكل (تشابك، تشققات، ثقوب) أو اهتراء. في حال وجود مشاكل في خطوط التوصيل بالتيار الكهربائي أو الأسلاك أو الأغلفة أو أية مشاكل أخرى يجب التوقف عن استخدام الجهاز! الأجهزة التي تظهر فيها أية أعطال يجب أن توقف عن العمل بشكل فوري وأن يتم فصلها عن مصدر التيار الكهربائي والتأكد من عدم استخدامها. أرسل الجهاز للإصلاح!
- ◀ يتعين عدم تشغيل الجهاز إلا بوجود إشراف.
- ◀ يتعين الالتزام بقواعد منع الحوادث الصادرة عن الجهات المختصة.
- ◀ تستطيع الحصول على معلومات حول REACH و SVHC لدى زيارة موقعنا على الإنترنت [www.renfert.com](http://www.renfert.com) وذلك في قسم الدعم.

## 2.5.2 تعليمات خاصة

- ◀ تحذير! شعاع ليزر! ليزر من الدرجة الثانية! لا تنظر في شعاع الليزر!
- ◀ لا تستخدم الجهاز للخرط. هناك خطر وقوع إصابة إذا كسر رأس الحفر.
- ◀ حاذر من لمس رأس الحفر طالما الجهاز موصول بالتيار الكهربائي! هناك خطر وقوع إصابة في حال تم تشغيل الجهاز بالخطأ.
- ◀ يتعين الحذر عند العمل على الجهاز من قبل أشخاص ذوي شعر طويل غير محزوم أو ذوي ملابس عريضة أو ذات أطراف سائبة. هناك خطر حدوث إصابة في حال اشتباك الشعر أو الملابس أو سحبها إلى الجهاز.
- ◀ لا تلمس رأس الحفر وهو يتحرك.
- ◀ يتعين عدم تشغيل الجهاز إلا بعد وضع القطعة التي سيتم العمل عليها بشكل ثابت ومستقر في المكان.
- ◀ عند الحفر، لا تحمل المثال بشكل مباشر فوق شعاع الليزر - هناك خطر وقوع إصابة.

## 2.6 الأشخاص المخولون باستخدام الجهاز

ينحصر استخدام وصيانة الجهاز بالأشخاص المؤهلين حصراً.  
إصلاح الأعطال غير المذكورة في كتيب التعليمات هذا يجب أن يتم من قبل كهربائي مختص حصراً.

## 2.7 إخلاء المسؤولية

- إن شركة Renfert ستكون في حلٍ من المسؤولية تجاه أية ادعاءات بسبب الأعطال أو مطالبة بالكفالة وذلك في الحالات التالية:
- ◀ في حال استخدام الجهاز لأية غايات غير تلك المذكورة في كتيب التعليمات.
  - ◀ إدخال أية تعديلات على الجهاز غير تلك التعديلات المذكورة في تعليمات التشغيل.
  - ◀ إصلاح الجهاز من قبل جهة غير مخولة بالقيام بعملية الإصلاح أو استخدام أية قطع غير القطع الأصلية الموردة من قبل Renfert .
  - ◀ الاستمرار في استخدام الجهاز على الرغم من ملاحظة وجود خلل أو عيب يتعلق بالسلامة.
  - ◀ في حال تعرض الجهاز لإصابة ميكانيكية أو وقوعه على الأرض.



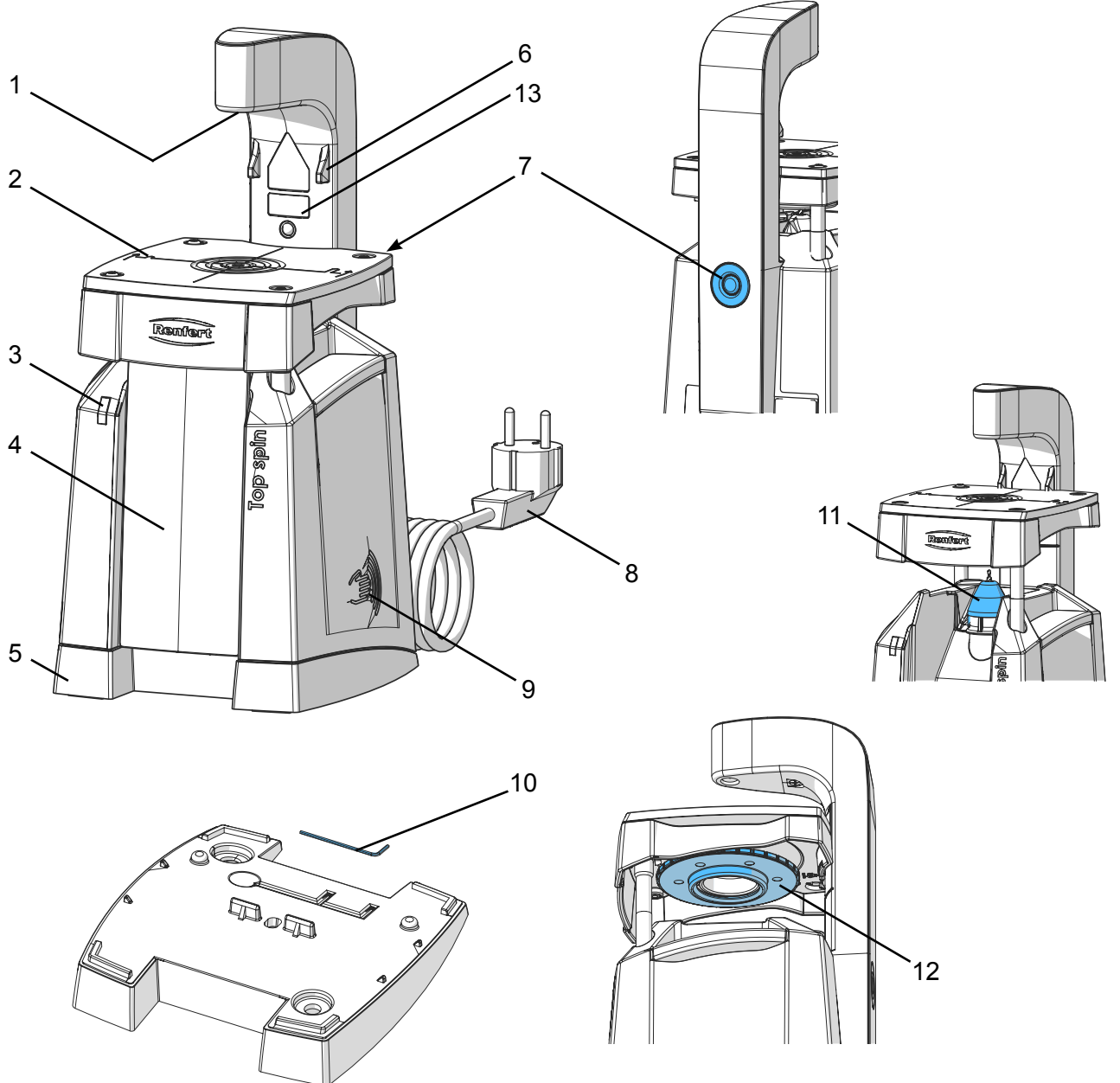
## 3. وصف المنتج

### 3.1 الوصف العام

إن جهاز Top Spin هو عبارة عن آلة لحفر الثقوب، وهو مصمم لعمل ثقوب صغيرة تستخدم لتثبيت آمن لمختلف أنواع الأوتاد في الأمثلة السنية المصنوعة من الجبس أو من صمغ الإيبوكسي وللصفائح ذات القواعد المصنوعة من الأكرليك. إن شعاع الليزر الموجه يضمن حفر الثقب بدقة في القالب السني المطلوب. الجهاز مزود بألية تثبيت سريعة مما يسمح بتغيير رأس الحفر بسهولة ودون الحاجة إلى أدوات كما تمكّنك الطاولة الدوّارة من العمل بشكل مائل بزاوية مقدارها 14 درجة.

### 3.2 أقسام الجهاز والقطع الفعالة

- |    |                                     |
|----|-------------------------------------|
| 1  | ليزر موجّه                          |
| 2  | طاولة الحفر                         |
| 3  | شاشة التشغيل                        |
| 4  | درج الغبار                          |
| 5  | قاعدة                               |
| 6  | وضعية الإيقاف العلوية               |
| 7  | قفل الدوران                         |
| 8  | كبل التيار الكهربائي مع مقبس        |
| 9  | سطح حسّاس (تشغيل/ إيقاف)            |
| 10 | مفتاح ألن                           |
| 11 | غطاء الحماية من الغبار              |
| 12 | مفتاح تحديد العمق (تحت طاولة الحفر) |
| 13 | إنذار ليزر                          |



AR

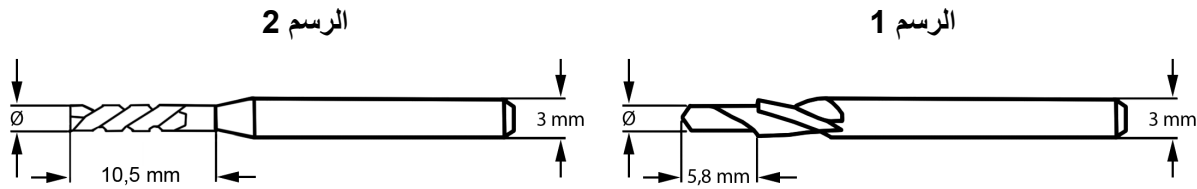
### 3.3 يقدم عند التسليم

- 1 جهاز Top spin
- 1 رأس حفر مدرج، قياس: كبير
- 1 تعليمات الاستخدام
- 1 مفتاح ألن
- 1 برغي مسنن إضافي
- 1 مجموعة لصاقات ليزر

### 3.4 الملحقات

رقم القطعة	البيان	القياس	قطر رأس الحفر
50100198	حفارة ، مدرجة 3 قطع	صغير	1.98 مم
50100200	حفارة ، مدرجة 3 قطع	وسط	2.00 مم
(* 50100202)	حفارة ، مدرجة 3 قطع	كبير	2.02 مم
3670157	حفارة أوتاد ، دقيقة 3 قطع	صغير	1.57 مم
(* 3670159)	حفارة أوتاد ، دقيقة 3 قطع	وسط	1.59 مم
3670161	حفارة أوتاد ، دقيقة 3 قطع	كبير	1.61 مم

(\* ينصح بها لمجموعة الأوتاد المنتجة من قبل شركة Renfert. يتوفر القياس الصغير والوسط والكبير من الحفارات في حال أردت أن تحفر ثقباً أكبر أو أصغر.



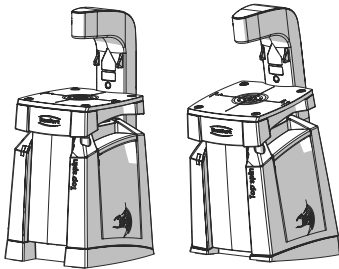
## 4. التركيب

### 4.1 فك الغلاف

- ← أخرج الجهاز وكافة الملحقات من العبوة.
- ← تأكد من وجود كافة القطع (قارن بالقطع الواردة في الفقرة 3.3 «يقدم عند التسليم»)

### 4.2 التجهيز للعمل

- ← ضع الجهاز على قاعدة مستوية وثابتة.
- ← قرر ما هي وضعية العمل التي تحتاجها، الشكل 2 (انظر الفقرة 5.4).



الشكل 2

### 4.3 غير لصاقة تحذير الليزر

- ← انزع لصاقة التحذير من الليزر المكتوبة بلغتك من مجموعة اللصاقات وألصقها فوق اللصاقة الحالية (13، الشكل 1).

### 4.4 التوصيل بالكهرباء

- قبل التوصيل، تأكد من أن قيم الفولتاج الموجودة على لوحة التعريف بالجهاز مطابقة لمصدر التيار الكهربائي.
- ← مد الكبل الكهربائي وصله بالمقبس.



## 5. التشغيل

### 5.1 تشغيل/ إيقاف التشغيل

يتم تشغيل/ إيقاف تشغيل الجهاز عن طريق السطح الحساس (9).  
← لتشغيل الجهاز، ضع راحة يدك على السطح الحساس (9) دون أن تضغط، وذلك لمدة ثانية واحدة.

◆ ستضيء شاشة التشغيل (3).

◆ سيضيء شعاع الليزر الموجه (1).

يبدأ محرك الحفر بالدوران لدى الضغط على الطاولة (2).

لا تشغل محرك الحفر إلا إذا كنت تريد أن تبدأ العمل بالحفر على مثال ما!

!

### 5.1.1 الإيقاف التلقائي

الجهاز مزود بآلية للإيقاف التلقائي. في حال عدم استخدام الجهاز لمدة 3 دقائق الشكل 3 فإنه يتوقف عن العمل بشكل اتوماتيكي.

### 5.2 تحديد عمق الحفر

يمكن تحديد عمق الثقب المراد عمله عن طريق آلية إيقاف العمق (12) تحت طاولة الحفر. قم بإجراء تجربة حفر قبل البدء إن وجدت ضرورة لذلك.

الرموز على طاولة الحفر تشير إلى اتجاه الدوران:

A : تشير إلى حفرة أقل عمقاً

B : تشير إلى حفرة أكثر عمقاً

يتغير العمق مسافة 0.1 مم تقريباً مع كل حركة من مفاتيح تحديد العمق.

i

### 5.3 الحفر

← ضع القطعة المراد إحداث الثقوب فيها على طاولة الحفر (2، الشكل 1) ووجه شعاع الليزر (1، الشكل 1)

← أمسك القطعة بكلتا يديك.

← اضغط طاولة الحفر إلى الأسفل إلى الحد الممكن.

◆ سيبدأ المحرك بالعمل ويبدأ الحفر من أسفل القطعة.

← دع الطاولة ترتفع عائدةً إلى وضعها الأصلي.

◆ سيتوقف المحرك عن العمل حين تصل الطاولة إلى وضعها الأصلي.

### 5.3.1 استخدام حلقات التعليم

يوجد على سطح الطاولة بعد الليزر الموجّه حلقات للتعليم (20) الغاية منها تحديد الأمكنة بحيث يتم وضع الثقوب بدقة. فإذا كانت القطعة التي يتم العمل عليها ضيقة جداً أو كانت الأسنان متقاربة إلى حد كبير يكون من الصعب جداً المحافظة على الحد الأدنى من المسافة بين الأوتاد وحافة القطعة.

يُنصح أن يتم العمل بالطريقة التالية:

← ضع القطعة التي يتم العمل عليها بحيث تكون حافتها محاذية لحافة ثقب الحفر

(الشكل 6.1)

← ابدأ بحفر أول ثقب.

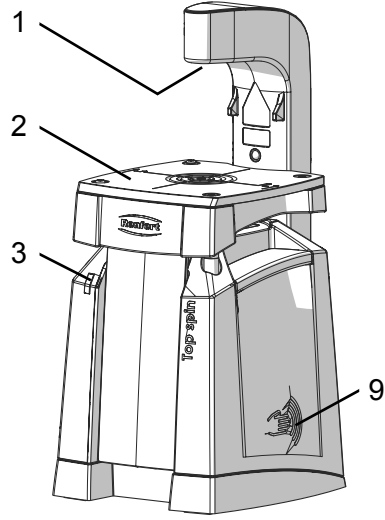
◆ لدى عمل ثقب قياس 2 مم يجب أن تكون هناك مسافة 2 مم بين الثقوب

والحافة الخارجية للقطعة، (وحيث يكون الثقب قياس 1.6 مم يجب أن تكون المسافة 2.2 مم)

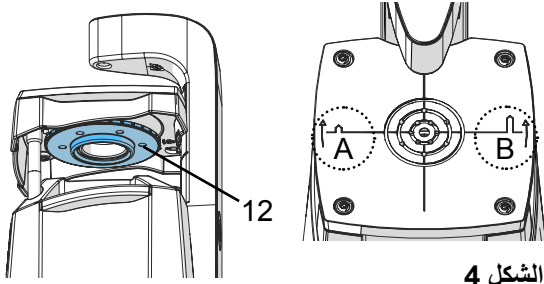
← ادفع القطعة التي يتم العمل عليها حتى الحافة الخارجية من أول حلقة من حلقات التعليم (الشكل 6.2).

← ابدأ بحفر الثقب الثاني.

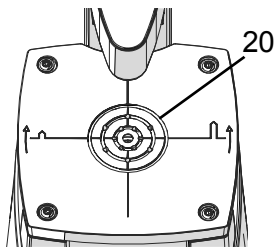
◆ بهذا يكون قد أصبح هناك مسافة 3 مم بين الثقوبين.



الشكل 3



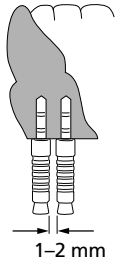
الشكل 4



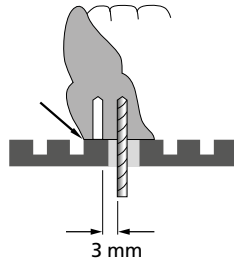
الشكل 5

AR

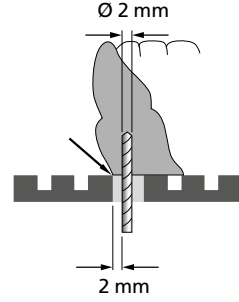
بشكل عام، فإن قياس كامل القطر الخارجي (الوَتد + الكَم) يكون بين 2.5 و 4 مم. هذا يترك لك مسافة تتراوح بين 1 - 2 مم بين الأكمام (الشكل 6.3).



الشكل 6.3

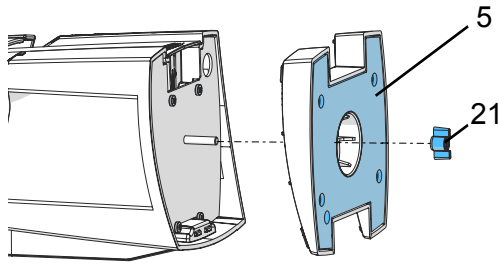


الشكل 6.2



الشكل 6.1

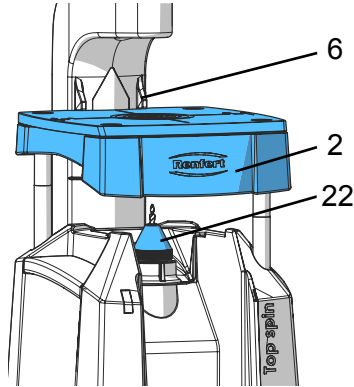
## 5.4 تغيير وضعية العمل



الشكل 7

- ← أوقف الجهاز عن العمل وافصله عن التيار الكهربائي.
- ← ضع الجهاز على جانبه.
- ← حل العزقة المجنحة وانزعها (21).
- ← فك القاعدة (5) وأدر 180 درجة ثم ركبها ثانية.
- ← تأكد من أن القاعدة موضوعة بالشكل الصحيح وبشكل متحاذي مع الهيكل الخارجي.
- ← شد العزقة المجنحة باليد (لا حاجة لاستخدام أية أدوات!)
- ← أعد الجهاز لوضعية الوقوف.

## 5.5 تبديل رأس الحفر

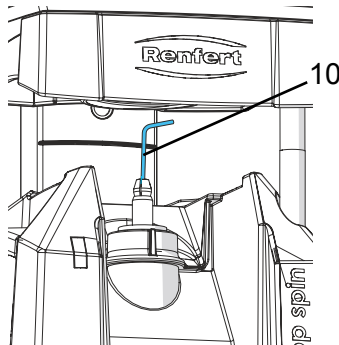


الشكل 8

- ← أوقف الجهاز عن العمل وافصله عن التيار الكهربائي.
- ← ارفع طاولة الحفر (2) لتصل إلى الوضعية العلوية (6).
- ♦ حين تصل الطاولة إلى الوضعية العلوية ستسمع تكة تفيد بأنها قد استقرت في مكانها.
- ← أزل بقايا الغبار بدفعها إلى درج تجميع الغبار أو تخلص منها بالنقر بخفة (4، الشكل 1) انزع درج الغبار عبر سحبه من حافته السفلى.
- ← انزع غطاء الحماية من الغبار (11، الشكل 1)
- ← اضغط قفل الدوران (7، الشكل 1) وأدر موجّه الحفر (22) إلى أن يصدر صوت تكة تدل على أن قفل الدوران قد أصبح في مكانه.
- ← استمر في الضغط على قفل الدوران.
- ← حلّ موجّه الحفر بواسطة اليد.
- ← انزع رأس الحفر.
- ← أدخل رأس الحفر الجديد وادفعه إلى الحد الذي يمكن الوصول إليه في مكان التركيب.
- ← أعد إحكام موجّه الحفر باليد (لا حاجة لاستخدام أية أدوات!).
- ← اعد غطاء الحماية من الغبار إلى مكانه .

إذا استعصى عليك نزع رأس الحفر، يمكن أن تحل القطعة الممسكة به بالضغط لبرهة وجيزة على رأس الحفر مما يجعل من السهل رفع رأس الحفر ومن ثم نزعها من مكانه.

## 5.6 تعبير طول الثقب

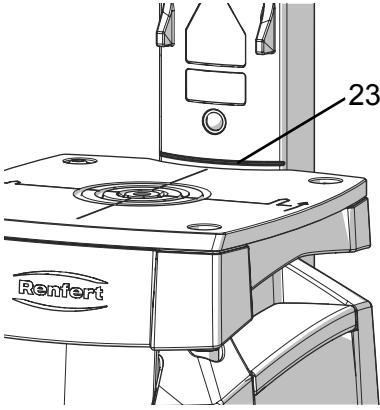


الشكل 9

- إن وجود آلية إيقاف لرأس الحفر (برغي محرز) تحت القطعة المثبتة لرأس الحفر يمنع انزلاق الرأس إلى داخل القطعة المثبتة له أثناء الحفر الأمر الذي يؤدي إلى جعل الثقب أقصر. يجب أن تكون النهاية العلوية للحفر تحت سطح طاولة الحفر ب 5 مم على الأقل حتى يمكن للمحرك أن يصل إلى سرعة الدوران الكافية للحفر.
- لهذا السبب، فإنه لدى استخدام رأس حفر أطول من 37 مم يجب تعديل طول إيقاف الحفر باستخدام مفتاح آلن المقدم مع الجهاز (10).
- تم تصميم آلية إيقاف الحفر بحيث يتم تعبيرها مرة واحدة لكل عملية ثقب وليس لإعادة تعبيرها لعدة مرات.

لدى استخدام عدة أطوال للحفر يجب أن يتم التعيير بما يناسب أطول رأس من رؤوس الحفر.

يحدد عمق الثقب المحفور فقط عبر تعيير برغي الإيقاف (انظر الفقرة 5.2).



الشكل 10

- ← أوقف الجهاز عن العمل وافصله عن مصدر التيار الكهربائي.
- ← انزع رأس الحفر (انظر الفقرة 5.5، تبديل رأس الحفر).
- ← يجب عدم إزالة القطعة المثبتة لرأس الحفر ويمكن أن يستخدم كموجه لمفتاح آلن.
- ← اضغط قفل الدوران (7، الشكل 1) وأدر محور الحفر حتى تسمع صوت تكة تدل على أن قفل الدوران قد أصبح في مكانه.
- ← استمر في الضغط على قفل الدوران.
- ← أدر قفل الحفر إلى الوراء باستخدام مفتاح آلن (10) حتى تصبح قمة رأس الحفر تحت سطح طاولة الحفر بمسافة 5 مم على الأقل.
- ◆ كل دورة تُعدّل مسافة 0.45 مم.
- ← تأكد من الإعدادات.
- أدخل رأس الحفر: ليس ضرورياً أن تحكم شده.
- اخفض الطاولة حتى التلم المحدد (23) في ذراع الليزر.
- يجب ألا تبرز قمة رأس الحفر فوق مستوى الطاولة.
- ← أعد تعديل الضبط عند الضرورة.

في حال أصبحت آلية إيقاف الحفر غير محكمة بالقدر الكافي نتيجة لإعادة التعيير بشكل متكرر مما قد يجعل رأس الحفر ينزلق ضمن القطعة المثبتة له أثناء الحفر أو يجعل الثقوب ليست بالعمق المطلوب، يمكن استبدال البرغي المحرز ووضع البرغي الإضافي المتضمن ضمن القطع المسلمة مع الجهاز.

## 5.7 الحفر في القطع المصنوعة من صمغ الإيبوكسي

- ← أدخل رأس حفر مخروطي للأكرليك (انظر الفقرة 5.5).
- ← لا تضع غطاء الغبار (11، الشكل 1).
- ← اضبط برغي وقف الحفر إن كان هناك ضرورة لذلك (انظر الفقرة 5.6).
- ← حدد عمق الحفر (انظر الفقرة 5.2).
- ← قم بتجربة الحفر.
- ← أعد تعيير عمق الحفر، في حال الحاجة (كل تكة = 0.1 مم).

أزل البقايا المترسبة على رأس الحفر بين الحين والآخر.

لدى حفر القطع المصنوعة من الأكرليك أو من صمغ الإيبوكسي وفي حال تم ضغط رأس الحفر بشكل أسرع مما يجب يمكن أن يعلق الرأس ويتوقف الحفر. قم بعدة تجارب حتى يمكنك تحديد السرعة الأفضل للحفر.

- ← في حال علق رأس الحفر بسبب خفض طاولة الحفر بشكل أسرع مما يجب:
  - ◆ سيتوقف محرك الحفر عن العمل.
  - ◆ ستومض شاشة التشغيل (3، الشكل 1) لبرهة وجيزة.
  - ◆ يُعاد تشغيل المحرك بعد 1 ثانية بدوران بطيء إلى أن تعود طاولة الحفر إلى وضعها الأصلي.

إذا لم يتحرر رأس الحفر بعد هذا الإجراء، يتعين القيام بما يلي:

- ← افصل الجهاز عن مصدر التيار الكهربائي
- ← اضغط على قفل الدوران (7، الشكل 1) وأدر صحيفة القاعدة إلى أن تسمع صوت التكة التي تفيد بوصول قفل الدوران إلى مكانه.
- ← استمر بالضغط على قفل الدوران.
- ← حرك رأس الحفر إلى الوراء قليلاً ثم إلى الأمام قليلاً لتحريره من صحيفة القاعدة.

## 6. التنظيف / الصيانة

داخل الجهاز هناك أجزاء صغيرة تحتاج إلى صيانة.  
لايسمح بفتح الجهاز لأية غايات أخرى إلا للقيام بالإجراءات الواردة أدناه!

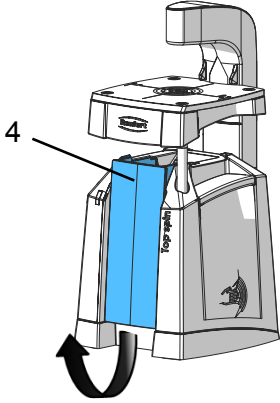


نظّف الجهاز مستخدماً فقط قطعة قماش رطبة.  
لا تستخدم أية منظفات تحتوي على مواد مخرشة أو على مذيبيات.



### 6.1 إفراغ درج الغبار

يمرّ الغبار الناتج عن الحفر عبر الجوانب المائلة لهيكل الجهاز إلى درج الغبار.  
لإفراغ درج الغبار:



الشكل 11

- ← ارفع طاولة العمل إلى الأعلى إلى الحد الذي يمكن الوصول إليه.
  - ◆ ستسمع صوت تكة عند وصول الطاولة إلى المكان المطلوب.
  - ← أزل بقايا الغبار بدفعها إلى درج تجميع الغبار أو تخلص منها بالنقر بخفة (4) ثم أخرج الدرج بسحبه من حافته السفلية.
  - ← أفرغ الدرج من الغبار.
  - ← أدخل أولاً الطرف العلوي من درج الغبار في الجهاز ثم اضغط الطرف السفلي إلى الداخل.
  - ◆ ستسمع صوت تكة عندما يصبح الدرج في مكانه الصحيح.
- إذا كان الجهاز قد وضع بوضعية العمل المائلة، يتعين دفعه إلى الوراء قليلاً لإخراج درج الغبار.



### 6.2 تنظيف قطع التثبيت

لا تستخدم الهواء المضغوط لتنظيف المنطقة المحيطة بقطعة التثبيت.

- أوقف الجهاز عن العمل وافصله عن مصدر التيار الكهربائي.
- ← ارفع طاولة العمل إلى الأعلى إلى الحد الذي يمكن الوصول إليه.
- ◆ ستسمع صوت تكة عند وصول الطاولة إلى المكان المطلوب.
- ← أزل بقايا الغبار بدفعها إلى درج تجميع الغبار أو تخلص منها بالنقر بخفة (4، الشكل 1) ثم أخرج الدرج بسحبه من حافته السفلية.
- ← انزع غطاء الحماية من الغبار (11، الشكل 1).
- ← اضغط قفل الدوران (7، الشكل 1) وأدر موجه الحفر (22، الشكل 8) إلى أن يصدر صوت تكة تدل على أن قفل الدوران قد أصبح في مكانه.
- ← استمر في الضغط على قفل الدوران.
- ← حلّ موجه الحفر بواسطة اليد.
- ← انزع القطعة المثبتة لموجه الحفر.
- ← نظّف موجه الحفر والقطعة المثبتة له.



### 6.3 قطع التبديل

للإطلاع على القطع القابلة للاهتراء وقطع التبديل يرجى مراجعة قائمة قطع التبديل في موقعنا على شبكة الإنترنت

[www.renfert.com/p918](http://www.renfert.com/p918)

تم وضع علامة مميزة على القطع المستثناة من الكفالة (كالمواد الاستهلاكية أو القطع المعرضة للاهتراء والتلف) في قائمة قطع التبديل

يتم عرض الرقم التسلسلي وتاريخ التصنيع على لوحة التسمية المعدنية للجهاز .

## 7. دليل معرفة الأعطال

المشكلة	السبب	الحل
عدم التمكن من تعديل طول الحفر إذ لا يمكن استخدام مفتاح آلن.	التجويف السداسي ممتلئ بالغبار الناتج عن الحفر.	انزع موجّه الحفر والقطعة المثبتة له واستخدم أداة ذات رأس مدبب لإزالة غبار الحفر من التجويف السداسي.
لا يمكن تشغيل الجهاز.	ملامسة الحساس كانت لفترة أقصر مما يجب أو بخفة زائدة.	ضع راحة يدك على المكان المحدد على السطح لمدة 1 ثانية تقريباً. ليست هناك حاجة لتطبيق أي ضغط.
عمق الحفر يتغير فجأة.	رأس الحفر ليس ثابتاً تماماً في مكانه. فهو يقف أثناء الحفر مما يغير عمق إيقاف الحفر. الطبقة الخارجية من برغي إيقاف الحفر (البرغي المحرز) مهترئة.	أعد تعبير برغي إيقاف الحفر (انظر الفقرة 5.6)؛ أحكم شد موجّه الحفر بواسطة اليد (دون استخدام أدوات). ركّب البرغي المسنن الإضافي (انظر الصفحة الأخيرة من تعليمات الاستخدام).
رأس الحفر لا يدور.	قطر محور رأس الحفر أصغر مما يجب.	استخدم رأس حفر ذا قطر مناسب (انظر الفقرة 8 «المواصفات الفنية»). لا تجبر القطعة الممسكة برأس الحفر على الدوران باستخدام أية أدوات!
الحفر غير فعال.	رأس الحفر مهترئ.	قم بتبديل رأس الحفر.
الثقوب التي يتم حفرها أكبر من المطلوب أو أنها غير مستديرة.	موجّه الحفر غير مشدود بإحكام.	أحكم شد موجّه الحفر بواسطة اليد.
يتوقف الجهاز عن العمل بصورة فورية وتومض شاشة التشغيل بصورة متقطعة لبرهة وجيزة.	تم دفع المثال الذي يتم العمل عليه بشدة إزاء رأس الحفر.	أزل الضغط عن طاولة الحفر بسرعة ولكن ليس بشكل مفاجئ.

## 8. المواصفات الفنية

AR

القيمة الإسمية للفولتاج	230 فولت
الفولتاج المسموح به للتيار الكهربائي:	100 - 240 V
تردد التيار الكهربائي:	50 / 60 Hz
استهلاك الكهرباء أثناء الحفر:	< 12 W
في فترات التوقف عن الحفر:	< 0.7 W
الليزر: - فئة الليزر: - طول الموجة:	2 630 - 680 nm
(P0) خرج الطاقة الأقصى:	< 1 mW
ضغط الصوت وفقاً للمواصفة القياسية DIN EN ISO 11202:	LpA < 70 dB (A)
الأبعاد (العرض × الارتفاع × العمق):	مم 153 x 330 x 175 [شنن! 6.0 x 13.0 x 6.9]
القطر المسموح به لمحور الحفر:	مم 3.00 + 0 / - 0.03
الطول الكلي للحفر (أدنى - أقصى):	مم 34 - 46 [شنن! 1.34 - 1.81]
الوزن التقريبي:	كغ 4.0 [تقريباً 8.8]

## 9. الكفالة

كافة الأجزاء مكفولة من قبل شركة Renfert لمدة 3 سنوات شريطة أن يكون الجهاز قد استُخدم بالشكل الصحيح. في حال المطالبة بأية كفالة يجب إبراز وصل الشراء الأساسي الذي حصلت عليه من البائع المفوض. القطع المعرّضة للتلف والبلى الطبيعي والمواد الاستهلاكية (كالفلاتر، وصمام التضيق، والإغلاق، والمحرك، إلخ) مستثناة من الكفالة.

تصبح هذه الكفالة لاغية في حال استخدام الجهاز بطريقة غير صحيحة أو عدم الالتزام بتعليمات التشغيل أو التنظيف أو الصيانة أو التوصيل أو في حال قمتم بإصلاح الجهاز بأنفسكم أو قام بالإصلاح شخص غير مخوّل بذلك أو في حال استخدام قطع غيار غير أصلية أو مصنعة من قبل شركات أخرى أو في حال حدوث تأثيرات غير عادية أو غير متوافقة مع تعليمات الاستخدام. خدمات الكفالة لا تتجاوز مدة الكفالة الأصلية.

## 10. معلومات حول التخلص من الجهاز

### 10.1 التخلص من الجهاز

يجب أن يكون التخلص من الجهاز بواسطة عملية إعادة تدوير معتمدة. ويجب ان يتم إعلام الجهة التي يتم اختيارها لتقوم بالإتلاف بإمكانية وجود آثار لمواد مضرّة بالصحة في داخل الجهاز.

#### 10.1.1 تعليمات حول الإتلاف في بلدان الاتحاد الأوروبي

لحماية البيئة والمحافظة عليها، وللمنع التلوث البيئي وتحسين عمليات إعادة تدوير المواد الخام، تبنت المفوضية الأوروبية توجيهات تلزم المصنّع بقبول إعادة الأجهزة الكهربائية والإلكترونية إليه ليتم إتلافها بالطريقة الصحيحة أو إعادة تدويرها. يحظر أن يتم التخلص من الأجهزة التي تحمل هذه العلامة في الاتحاد الأوروبي بإلقائها مع الفضلات المنزلية غير المصنّفة.



لمعرفة المزيد حول الطريقة الصحيحة للتخلص من الجهاز يرجى طلب المعلومات من السلطات المحلية المختصة في بلدك.



# Top spin

## Nr 1840 0000 / 1840 1000

EESTI

## Sisukord

1. Sissejuhatus	2
1.1 Kasutatavad sümbolid	2
2. Ohutus	2
2.1 Otstarbekohane kasutamine	2
2.2 Otstarbekohatu kasutamine	2
2.3 Keskkonnatingimused ohutuks töörežiimiks	3
2.4 Keskkonnatingimused ladustamiseks ja transportimiseks	3
2.5 Ohutus- ja hoiatusjuhised	3
2.5.1 Üldised märkused	3
2.5.2 Spetsiifilised märkused	3
2.6 Volitatud isikud	3
2.7 Lahtiütlemine	4
3. Tootekirjeldus	4
3.1 Üldine kirjeldus	4
3.2 Koostud ja funktsioonelemendid	4
3.3 Tarnekomplekt	5
3.4 Lisatarvikud	5
4. Kasutuselevõtt	5
4.1 Lahtipakkimine	5
4.2 Ülesseadmine	5
4.3 Hoiatusjuhised laseri väljavahetamiseks	5
4.4 Elektriühendus	5
5. Kasutamine	6
5.1 Sisse-/väljalülitamine	6
5.1.1 Auto Off	6
5.2 Puurimissügavuse seadistamine	6
5.3 Puurimine	6
5.3.1 Märgistusrõngaste kasutamine	6
5.4 Tööpositsiooni muutmine	7
5.5 Puuri vahetamine	7
5.6 Puuri pikkuse kohandamine	7
5.7 Kunstmaterjali puurimine	8
6. Puhastus / Hooldus	8
6.1 Tolmumahuti tühjendamine	8
6.2 Kiirkinnitusseadise puhastamine	9
6.3 Varuosad	9
7. Tõrgete kõrvaldamine	9
8. Tehnilised andmed	10
9. Garantii	10
10. Jäätmete kõrvaldamise juhised	10
10.1 Seadme kõrvaldamine	10
10.1.1 Jäätmete kõrvaldamise juhised ELi riikidele	10

ET

# 1. Sissejuhatus

## 1.1 Kasutatavad sümbolid

Sellest juhendist ja seadme pealt leiata sümbolid, millel on järgmine tähendus:



**Oht**  
Esineb vahetu vigastusoht. Järgida saatedokumente!



**Elektripinge**  
Esineb elektripingest tulenev oht.



**Laser**  
Mitte vaadata laserkiire suunas.



**Tähelepanu**  
Juhiste eiramisel esineb seadme kahjustamise oht.



**Märkus**  
Annab kasutamiseks kasuliku, käsitsemist lihtsustava märkuse.



Seade vastab kehtivatele EL-i direktiividele.



See toode vastab asjakohastele Ühendkuningriigi õigusaktidele.  
Vt UKCA vastavusdeklaratsioon Internetis aadressil [www.renfert.com](http://www.renfert.com).



Seadme suhtes kehtib EL-i direktiiv 2002/96/EÜ (elektroonikaromude direktiiv).

### ► Loend, pöörake erilist tähelepanu

- Loend  
- alamüksuste loend

⇒ Toimimisjuhised / vajalik toiming / sisend / toimingute järjekord:  
Teil palutakse teha määratud toiming etteantud järjekorras.

- ♦ Toimingu tulemus / seadme reaktsioon / programmi reaktsioon:  
Seade või programm reageerib teie toimingule või kuna tekkis kindel tulemus.

Muid sümboleid selgitatakse nende kasutamisel.

ET

## 2. Ohutus

### 2.1 Otstarbekohane kasutamine

See seade on puur, et teha kipsist või modelleerimisvahast (nt polüuretaani baasil) hambakaares olevate erinevate tihvtsüsteemide tihvtide jaoks kinnitusauke.

Seadet saab kasutada ka selleks, et teha auke kunstmaterjalist alusplaatidesse.

Kasutamine on lubatud üksnes kommertslikes hambalaborites või hambaarsti praktilises laborites.

### 2.2 Otstarbekohatu kasutamine

Seda seadet ei tohi kasutada:

- Metalli puurimiseks.
- Freesimiseks.

See seade pole mõeldud isiklikuks kasutamiseks kodumajapidamises.

Igasugust sellest juhendist kõrvalekalduvat kasutust peetakse mitteotstarbekohaseks.

Tootja ei vastuta sellest tulenevat kahjustuste eest.

Sellel seadmel tohib kasutada ainult ettevõtte Renfert tarnitud varuosasid.

## 2.3 Keskkonnatingimused ohutuks töörežiimiks

Seadet tohib kasutada ainult:

- siseruumides,
- kuni 2000 m kõrgusel merepinnast,
- keskkonnatemperatuuril 5 - 40 °C [41 - 104 °F] \*),
- maksimaalse suhtelise niiskuse 80 % korral 31 °C [87,8 °F] juures, lineaarselt langev kuni 50 % suhtelise niiskuseni 40 °C [104 °F] juures\*),
- võrguvoolu korral, kui voolupinge kõikumised pole nimiväärtusest suuremad kui 10%,
- määrdumisastme 2 korral,
- ülepingsekategooria II korral.

\*) Alates 5 - 30 °C [41 - 86 °F] on seade kuni 80 % õhuniiskuse korral rakendatav. Temperatuuride 31 - 40 °C [87,8 - 104 °F] korral peab õhuniiskus proportsionaalselt langema, et tagada kasutusvalmidus (nt 35 °C [95 °F] = 65 % õhuniiskusega, 40 °C [104 °F] = 50 % õhuniiskusega). Kui temperatuurid ületavad 40 °C [104 °F], ei tohi seadet kasutada.

## 2.4 Keskkonnatingimused ladustamiseks ja transportimiseks

Ladustamisel ja transportimisel tuleb pidada kinni järgmistest keskkonnatingimustest:

- Keskkonnatemperatuur - 20 kuni + 60 °C [- 4 kuni + 140 °F],
- maksimaalne suhteline niiskus 80 %.

## 2.5 Ohutus- ja hoiatusjuhised



### 2.5.1 Üldised märkused

- ▶ Kui seadet ei kasutata vastavalt etteantud kasutusjuhendile, pole ettenähtud kaitse ka enam tagatud.
- ▶ Seadme tohib võtta kasutusele üksnes riigispetsiifilise pistiksüsteemiga võrgukaabliga. Vajaliku ümberehitusega tohib tegeleda ainult elektrotehniline erialapersonal.
- ▶ Seadme tohib võtta kasutusele ainult siis, kui andmesildi andmed on kooskõlas piirkondliku võrgupinge andmetega.
- ▶ Seadme tohib ühendada ainult pistikupessa, mis on ühendatud kaitsejuhi süsteemiga.
- ▶ Võrgupistik peab olema kergelt ligipääsetav.
- ▶ Enne elektriliste osade kallal töötamist tuleb seade vooluvõrgust eemaldada.
- ▶ Käitaja vastutab selle eest, et töörežiimil peetakse kinni riiklikest eeskirjadest ning et neid järgitakse seoses elektriseadmete korduva ohutuskontrolliga. Saksamaal on nendeks eeskirjadeks DGUV eeskiri 3 koos VDE 0701-0702.
- ▶ Kontrollida ühendusjuhtmeid (nt nagu võrgukaabel), voolikuid ja korpust (nt juhtpaneeli) regulaarselt kahjustuste (nt murdekohad, rebendid, poorid) või vananemise suhtes. Kahjustunud ühendusjuhtmete, voolikute või korpuse osadega või muude defektidega seadmete kasutamine on keelatud!
- ▶ Kõrvaldada kahjustunud seade viivitamata kasutusest. Tõmmata võrgupistikust ja kaitsta uuesti sisselülitamise eest. Saata seade remonti!
- ▶ Käitada seadet ainult järelevalve all.
- ▶ Järgida riiklike õnnetuste ennetamise eeskirju!
- ▶ Teavet REACHi ja SVHC kohta leiate meie veebilehelt [www.renfert.com](http://www.renfert.com) toe menüüst.

### 2.5.2 Spetsiifilised märkused

- ▶ Tähelepanu! Laserkiirgus! Laseri klass 2! Mitte vaadata otse laseri suunas!
- ▶ Mitte freesida seadmega. Puuri murdumisel esineb vigastusoht.
- ▶ Kui ühendus voolutoitega on loodud, on puuri puutumine keelatud. Puuri ootamatu käivitumise korral esineb vigastusoht!
- ▶ Top spin juures on lahtiste pikkade juuste või lahtise ja/või lotendavate riietega töötamine keelatud. Sissetõmbamise ja ümbermässimise teel esineb vigastusoht.
- ▶ Mitte puudutada keerlevat puuri.
- ▶ Seadme kasutamine on lubatud ainult pealeasetatud mudeliga.
- ▶ Mitte hoida mudelit puurimisel vahetult projitseeritava laserpunkti kohal - vigastusoht.

## 2.6 Volitatud isikud

Seadet tohivad kasutada ja hooldada ainult selleks väljaõppinud isikud.

Remonditöid, mida pole selles kasutaja jaoks mõeldud teabes kirjeldatud, tohib teha ainult elektrialapersonal.

## 2.7 Lahtiütlemine

Renfert GmbH keeldub igasugustest kahju- ja garantiinõuetest järgmistel juhtudel:

- ▶ toodet on kasutatud muul eesmärgil, kui on kasutusjuhendis nimetatud.
- ▶ toodet muudetakse mõnel viisil - välja arvatud kasutusjuhendis kirjeldatud muudatused.
- ▶ toodet ei remondi jaemüüja või selle ei rakendata originaalseid Renfert varuosi.
- ▶ toote kasutamist jätkatakse märgatavate ohutust puudutavate puuduste või kahjustuste korral.
- ▶ toode on saanud mehhaanilisi lööke või on kukkunud maha.

## 3. Tootekirjeldus

### 3.1 Üldine kirjeldus

Top Spin on tihvtpuur, et teha kipsist või modelleerimisvahast või plastmaterjalist alusplaatidesse tihvtidele erinevate tihvtsüsteemide jaoks vajalikke kinnitusauke hambakaare sisse.

Sihtimislaser võimaldab sealjuures asetada puur äärmiselt täpselt soovitud hambakõndi alla.

Lihtsaks, tööriistadeta puurivahetuseks on seadmel kiirpingutusseade.

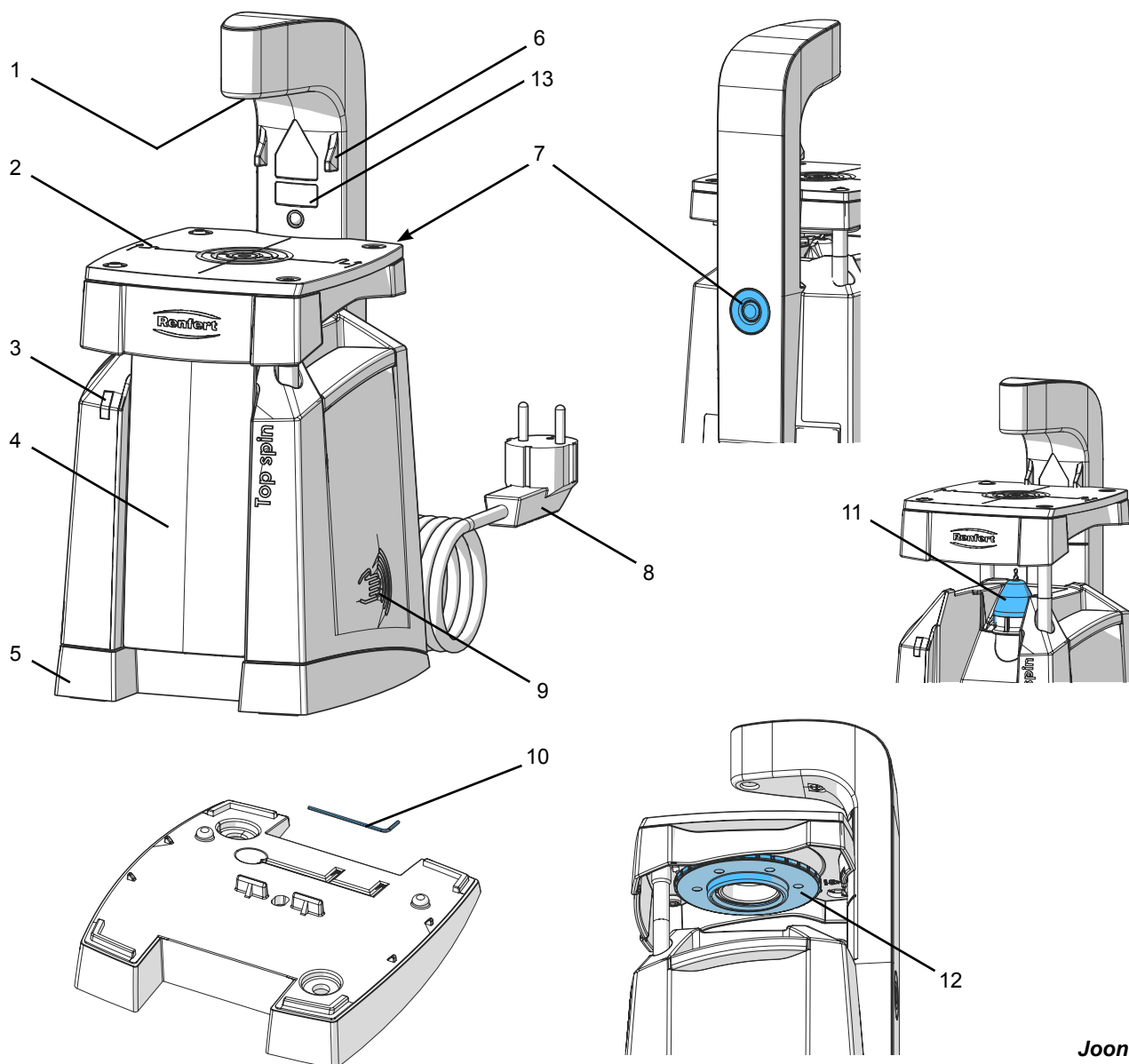
Selle pööratava sokli abiga saab seadet kaitada 14° kaldega tööpositsioonis.

### 3.2 Koostud ja funktsioonelemendid

- 1 Sihtimislaser
- 2 Puurilaud
- 3 Juhtkraan
- 4 Tolmumahuti
- 5 Sokkel

- 6 Ülemise kinnituseasendi piirik
- 7 Spindli riivistus
- 8 Võrgupistikuga võrgukaabel
- 9 Puutepind (Sisse- / väljalülitamine)

- 10 Sisekuuskantvõti
- 11 Tolmukaitse kate
- 12 Sügavuspiirik (puurilaua all)
- 13 Laseri hoiajuhis



Joon. 1

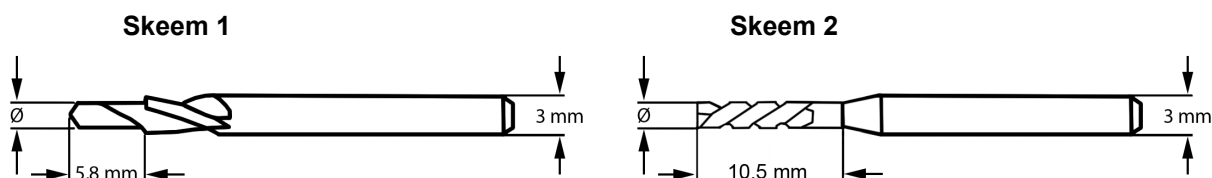
### 3.3 Tarnekomplekt

- 1 Top spin
- 1 Astmeline puur, suurus: large (suur)
- 1 Kasutusjuhend
- 1 Sisekuuskantvõti
- 1 Varu keermestatud tihvt
- 1 Laseri kleebiste komplekt

### 3.4 Lisatarvikud

Tooteartikli nr	Nimetus	Suurus	Puur - Ø	
5010 0198	Astmeline puur, 3 tk	small (väike)	1,98 mm	Skeem 1
5010 0200	Astmeline puur, 3 tk	medium (keskmine)	2,00 mm	
5010 0202 *)	Astmeline puur, 3 tk	large (suur)	2,02 mm	
367 0157	Smart-tihvtipuur, 3 tk	small (väike)	1,57 mm	Skeem 2
367 0159 *)	Smart-tihvtipuur, 3 tk	medium (keskmine)	1,59 mm	
367 0161	Smart-tihvtipuur, 3 tk	large (suur)	1,61 mm	

\*) Soovituslik Renfert tihvtsüsteemi jaoks. Kui on vaja kitsamaid ja laiemaid puurauke, on valida puuri suuruste „small“ (väike), „medium“ (keskmine) ja „large“ (suur) vahel.



## 4. Kasutuselevõtt

### 4.1 Lahtipakkimine

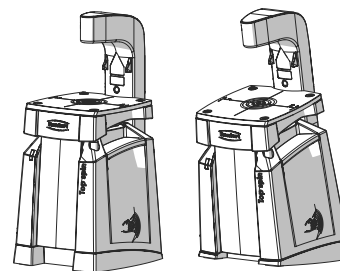
- ⇒ Võtta seade ja lisatarviku osad saatekarbist välja.
- ⇒ Kontrollida tarnekomplekti terviklikkuse suhtes (võrrelge peatükiga 3.3 „Tarnekomplekt“).

### 4.2 Ülesseadmine

- ⇒ Seada seade üles tasasele, stabiilsele aluspinnale.
- ⇒ Valida soovitud tööpositsioon, Joon. 2 (vt ptk 5.4).

### 4.3 Hoiatusjuhised laseri väljavahetamiseks

- ⇒ Võtta oma emakeelne laseri hoiatusjuhised kleebiselehel ja kleepida see üle olemasolev hoiatusjuhised (13, Joon. 1).



Joon. 2

### 4.4 Elektriühendus



Enne elektriühendust kontrollige, et andmesildil toodud pingeväärtus vastab kohalikul varustatavale voolupingele.

- ⇒ Rullida lahti võrgu-kaabel ja sisestada võrgupistik pistikupessa.

# 5. Kasutamine

## 5.1 Sisse-/väljalülitamine

Seade lülitatakse puutepinna (9) kergel puutumisel sisse ja välja.  
⇒ Lülitada seade sisse, puudutades puutepinda (9) peopesaga u. 1 sek survet avaldamata.

- ◆ Juhtekraan (3) helendab.
- ◆ Sihtimislaser (1) helendab.

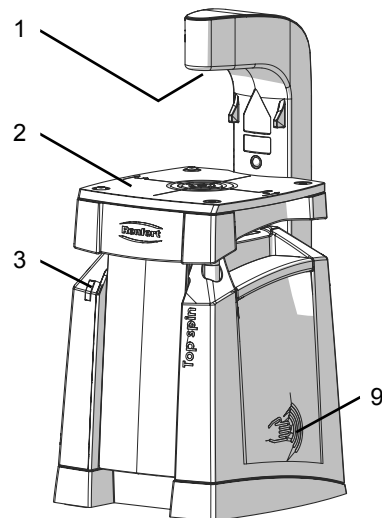
Puuri mootor käivitub, kui puurlaud (2) vajutatakse alla.



**Lasta puuri mootoril ainult paigaldatud puuri korral töötada!**

### 5.1.1 Auto Off

Seadmel on täiendavalt automaatne väljalülitus. Kui 3 minutit seadmega ei töötata, lülitub see automaatselt välja.



Joon. 3

## 5.2 Puurimissügavuse seadistamine

Puurimissügavust saab seadistada puurilaua all oleva reguleeritava sügavuspiiriku (12) juures, vajadusel teha proovipuurimine.

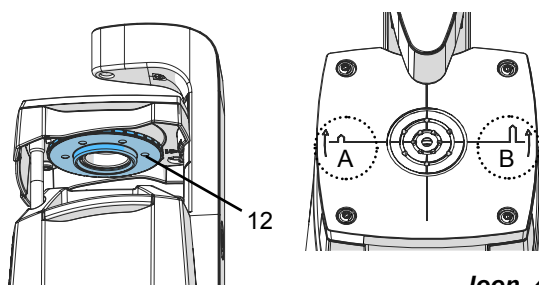
Puurilaua all olevad sümbolid märgivad keerlemissuunda:

A: lühem puurimisauk

B: sügavam puurimisauk



**Puurimise sügavus muutub u. 0,1 mm võrra iga sügavuspiiriku klõpsatusega.**



Joon. 4

## 5.3 Puurimine

⇒ Asetada hambakaar puurimislauale (2, Joon. 1) ja joondada sihtimislaseri (1, Joon. 1) all.

⇒ Hoida hambakaart mõlema käega paigal.

⇒ Vajutada puurilaud sügavuspiirikuni alla.

- ◆ Puuri mootor käivitub automaatselt ja auk puuritakse hambakaare sisse altpoolt.

⇒ Viige puurilaud üles.

- ◆ Puuri mootor jääb seisma, kui puurilaud on jõudnud oma lähtepositsiooni.

### 5.3.1 Märjistusrõngaste kasutamine

Puuride positsiooni veel täpsemaks paigutamiseks on sihtimislaseri kõrval laua pealispinnal toeks ka märjistusrõngad (20).

Väikeste hambakaarte või tihedalt asetsevate kõntide korral on osaliselt väga raske säilitada üksikute tihvtide ja hambakaare servade vahel minimaalset vahet.

Toimimisviis:

⇒ Juhtida hambakaare välisserv puuraugu serva juurde (Joon. 6.1).

⇒ Tehke esimene puurauk.

- ◆ 2 mm puuri korral tekib hambakaare välisserva suhtes 2 mm suurune vahekaugus (1,6 mm puuri korral on vahe 2,2 mm).

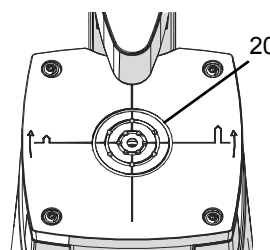
⇒ Nihutada hambakaar esimese märjistusrõnga välisservani (Joon. 6.2).

⇒ Teha teine puurauk.

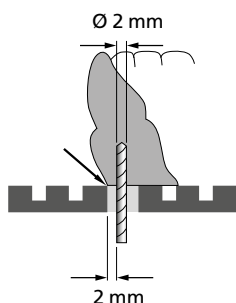
- ◆ Sellega jääb kahe puuraugu vahele 3 mm suurune vahe.

Reeglina jääb kogu välisläbimõõt (tihvt + hülss) vahemikku 2,5 - 4 mm.

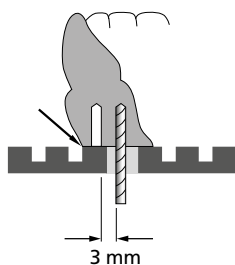
Nii jääb hülsside vahele 1 – 2 mm suurune mänguruum (Joon. 6.3).



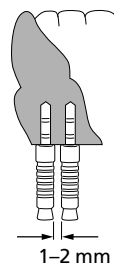
Joon. 5



Joon. 6.1



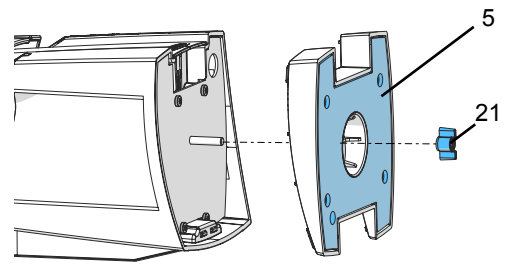
Joon. 6.2



Joon. 6.3

## 5.4 Tööpositsiooni muutmine

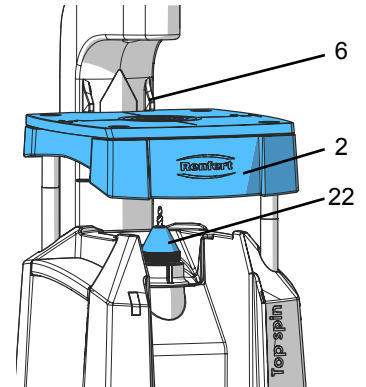
- ⇒ Lülitada seade välja ja eemaldada võrgupistik.
- ⇒ Asetada seade küljele.
- ⇒ Vabastada/eemaldada tiibmutter (21).
- ⇒ Eemaldada sokkel (5) ja asetada 180°-suuruse keerdega tagasi.
- ⇒ Jälgida, et sokkel oleks korpusel õiges asendis.
- ⇒ Pingutada tiibmutrit käsitsi (ära kasuta tööriista!).
- ⇒ Seada seade uuesti püsti.



Joon. 7

## 5.5 Puuri vahetamine

- ⇒ Lülitada seade välja ja eemaldada võrgupistik.
- ⇒ Nihutada puurilaud (2) kuni piirikuni (6) üles.
  - ♦ Puurilaud fikseerub ülemises positsioonis.
- ⇒ Suunata kogunenud tolm pintslile või kerge koputusega tolmumahutisse (4, Joon. 1) ja tõmmata tolmumahuti alumise serva juurest ette.
- ⇒ Tõmmata tolmukaitse kate (11, Joon. 1) ära.
- ⇒ Vajutada spindli riivistust (7, Joon. 1) ja keerata pingutusmutrit (22), kuni spindli riivistus fikseerub.
- ⇒ Hoida spindli riivistust edasi all.
- ⇒ Vabastada pingutusmutter käsitsi.
- ⇒ Tõmmata puur välja.
- ⇒ Nihutada uus puur võrus kuni piirikuni.
- ⇒ Pingutada pingutusmutrit käsitsi (ära kasuta tööriista!).
- ⇒ Asetada tolmukaitse kate peale.



Joon. 8

**i** **Kui puuri ei saa üldse või saab ainult raskelt välja tõmmata, saab võru allpool edasi vabastada puuriga veidi survet avaldades. Seejärel saab puuri kergelt üles väljatõmmata.**

## 5.6 Puuri pikkuse kohandamine

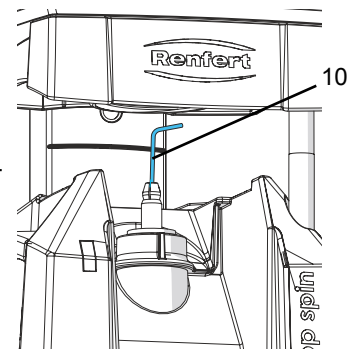
Üks puuripiirik (keermestatud tihvt) võru all takistab seda, et puur libiseks puurimise ajal võru sisse, mistõttu jääks puurauk lühikeseks. Selleks, et puuri mootor saavutaks oma pöörete arvu, peab puuri ots jääma puurilaua pealispinnast vähemalt 5 mm allapoole. Seetõttu peab 37 mm suuruse kogupikkusega puuri kasutamisel reguleerima puuri piirikut kaasa antud sisekuuskantvõtmega (10).

**!** **Puuripiiriku seadistamine on mõeldud puurimispikkuse ühekordselt kohandamiseks ja mitte sagedasemaks reguleerimiseks.**

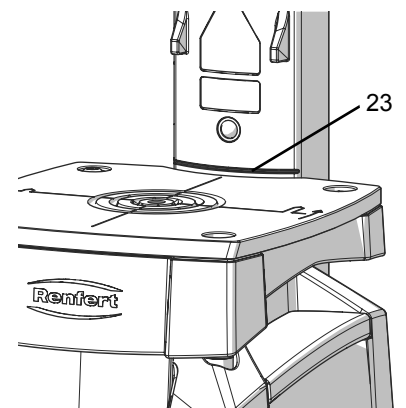
**i** **Erineva pikkusega puuride kasutamisel tuleb puurimispikkus seadistada pikema puuri jaoks.**

**i** **Puuraugu sügavuse seadistamine toimub üksnes sügavuspiiriku abil (vt ptk. 5.2).**

- ⇒ Lülitada seade välja ja eemaldada võrgupistik.
- ⇒ Eemaldada puur (vt ptk. 5.5 "Puuri vahetamine").
  - Wõru ei tuleks eemaldada, see on mõeldud juhikuna sisekuuskantvõtme jaoks.
- ⇒ Vajutada spindli riivistust (7, Joon. 1) ja keerata puuri spindlit, kuni spindli riivistus fikseerub.
- ⇒ Hoida spindli riivistust edasi all.
- ⇒ Keerata kaasa antud sisekuuskantvõtmega (10) piirik nii kaugele sisse, kuni puuri otsast on vähemalt 5 mm puurlaua pealispinnast allpool.
  - ♦ Üks keere nihutab puuri piirikut 0,45 mm võrra.
- ⇒ Kontrollida seadistust.
  - Sisestada puur, kuid sealjuures ei tule seda pingutada.
  - Vajutada laud laserkäpas oleva märgistusmutrini (23) alla.
  - Puuri ots ei tohi veel lauast välja ulatuda.
- ⇒ Vajadusel korrigeerida seadistust.



Joon. 9



Joon. 10

**i** **Kui puuri piirik ei jää liiga sagedase reguleerimise tõttu enam piisavalt kinni ja puur libiseb seetõttu puurimise käigust võrust siis ningpuuraugud pole enam piisavalt sügavad, saab keermestatud tihvti kaasa antud variandi vastu välja vahetada.**

## 5.7 Kunstmaterjali puurimine

- ⇒ koonusekujulise kunstmaterjalipuuri rakendamine (vt ptk. 5.5).
- ⇒ **MITTE** asetada peale tolmuakatet (11, Joon. 1).
- ⇒ Vajadusel kohandada puuri piirikut (vt ptk. 5.6).
- ⇒ Seadistada sügavuspiirik puurimissügavuse jaoks (vt ptk. 5.2).
- ⇒ Teha proovipuurimine.
- ⇒ Vajadusel seadistada sügavuspiirikut puurimissügavuse jaoks järele (1 klõps = 0,1 mm).

**i** Eemaldada puurist regulaarselt puurimislaastud.

**i** Kui kunstmaterjali puurimisel liigub puurlaud liiga kiiresti alla, võib puur kinni kiiluda ja seisma jääda.  
**Sobiv kiirus tuleb määrata katsetuste käigus.**

Kui puuri puurlaud kiilubliiga kiirel allavajutamisel:

- ◆ lülitub puuri mootor välja,
- ◆ juhtekraan vilgub (3, Joon. 1) korraks
- ◆ lülitatakse puuri mootor pärast 1 sek uuesti madalate pööretega sisse, kuni puurilaud on taas läh-teasendis.

Kui sealjuures ei saa puuri eemaldada, toimida järgmiselt:

- ⇒ tõmmata pistikust.
- ⇒ Vajutada spindli riivistust (7, Joon. 1) ja keerata sokli plaati, kuni spindli riivistus fikseerub.
- ⇒ Hoida spindli riivistust edasi all.
- ⇒ Vabastada sokliplaat puuri edasi-tagasi keerates.

## 6. Puhastus / Hooldus



Seadme sees pole ühtegi osa, mida tohiks hooldada. Seadme rohkem avamine, kui on järgmisel kirjeldatud, on keelatud!

Puhastamiseks pühkida seadet lihtsalt niiske lapiga.



**Mitte kasutada lahustipõhiseid ega abrasiivseid puhastusvahendeid.**

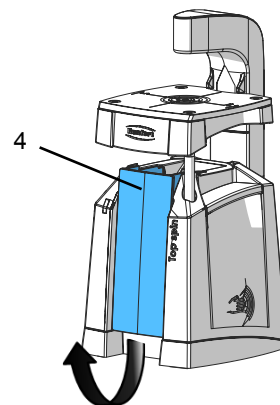
### 6.1 Tolmumahuti tühjendamine

Puurimistolm suunatakse korpuse kaldtasemete kaudu tolmumahutisse.

Tolmumahuti tühjendamiseks:

- ⇒ Nihutada puurilaud kuni piirikuni üles.
  - ◆ Puurilaud fikseerub ülemises positsioonis.
- ⇒ Suunata kogunenud tolmu pintsliga või kerge koputusega tolmumahutisse (4) ja tõmmata tolmumahuti alumise serva juurest ette.
- ⇒ Tühjendada tolmumahuti.
- ⇒ Asetada tolmumahuti esmalt korpuse ülaossa ning seejärel vajutada alla sisse.
  - ◆ Tolmumahuti fikseerub.

**i** Kui seade on kallutatud tööasendis, tuleb seda kergelt tahapoole kallutada, et saaksite tolmumahuti eemaldada.



Joon. 11



## 6.2 Kiirkinnitusseadise puhastamine



**Mitte kasutada kiirkinnitusseadise ümber oleva ala puhastamiseks suruõhku.**

Lülitada seade välja ja eemaldada võrgupistik.

⇒ Nihutada puurilaud kuni piirikuni üles.

◆ Puurilaud fikseerub ülemises positsioonis.

⇒ Suunata settinud tolmu pintsliga või kergekoputusega tolmuahutisse (4, Joon. 1) ja tõmmata tolmuahuti alumise serva juurest ette.

⇒ Tõmmata tolmuaitse kate (11, Joon. 1) ära.

⇒ Vajutada spindli riivistust (7, Joon. 1) ja keerata pingutusmutrit (22, Joon. 8), kuni spindli riivistus fikseerub.

⇒ Hoida spindli riivistust edasi all.

⇒ Vabastada pingutusmutter käsitsi.

⇒ Eemaldada võru.

⇒ Puhastada pingutusmutrit ja võru.

## 6.3 Varuosad

Kulumaterjalid ja varuosad leiata varuosade loendist internetiaadressil [www.renfert.com/p918](http://www.renfert.com/p918).

Kõik osad, millel garantiikate puudub (kulumaterjalid, tarbeosad) on varuosade loendis märgistatud.

Seerianumbri, tootmiskuupäeva ja seadme versiooni leiata seadme andmesildilt.

## 7. Tõrgete kõrvaldamine

Viga	Põhjus	Lahendus
<b>Puuri pikkuse kohandamine pole võimalik, kuna sisekuuskantvõtit ei saa kasutada.</b>	<ul style="list-style-type: none"><li>Keermestatud tihvti sisekuuskant on täis puurimistolmu.</li></ul>	<ul style="list-style-type: none"><li>Eemaldada pingutusmutter ja võru ning eemaldada terava esemega puurimistolmu sisekuuskandist.</li></ul>
<b>Seadet ei saa sisse lülitada.</b>	<ul style="list-style-type: none"><li>Puudutate puutepinda liiga lühikest aega või liiga vähe.</li></ul>	<ul style="list-style-type: none"><li>Asetada peopesa u. 1 sekundiks korpusel märgistatud kohta. Sealjuures ei tule avaldada survet.</li></ul>
<b>Puurimisülgavus muutub järsult.</b>	<ul style="list-style-type: none"><li>Puur pole piisavalt pingutatud, jääb puurimisel seisma ja reguleerib seeläbi puuri piirikut.</li><li>Puuri piiriku (keermestatud tihvt) kattekiht kulunud.</li></ul>	<ul style="list-style-type: none"><li>Seadistada puuri piirik uuesti (vt ptk 5.6), tõmmata pingutusmutter käsitsi pingule (ilma tööriistata).</li><li>Sisestada varu keermestatud tihvt (vt juhendi viimast lehekülge).</li></ul>
<b>Puur ei keerle enam.</b>	<ul style="list-style-type: none"><li>Puuri võlli läbimõõt liiga väike.</li></ul>	<ul style="list-style-type: none"><li>Kasutada puuri, mille võlli läbimõõt jääb lubatud vahemikku (vt ptk 8 "Tehnilised andmed"). <b>MITTE</b> sulgeda võru uuesti tööriistaga!</li></ul>
<b>Puudulik puurimisvõimsus.</b>	<ul style="list-style-type: none"><li>Puur kulunud.</li></ul>	<ul style="list-style-type: none"><li>Vahetada puur välja.</li></ul>
<b>Puuraugud liiga suured või ebaühtlased.</b>	<ul style="list-style-type: none"><li>Pingutusmutter pole piisavalt kinni.</li></ul>	<ul style="list-style-type: none"><li>Tõmmata pingutusmutter käsitsi kinni.</li></ul>
<b>Seade lülitub puurimisel ootamatult välja ja juhtkraan vilgub korraks.</b>	<ul style="list-style-type: none"><li>Töödetail vajutatud liiga kiiresti puuri.</li></ul>	<ul style="list-style-type: none"><li>Vajutada puurilaud kiiresti, kuid mitte järsult alla.</li></ul>

## 8. Tehnilised andmed

Nimipinge	230 V
lubatud võrgupinge:	100 - 240 V
Võrgusagedus:	50 / 60 Hz
Voolukulu puurimisel:	< 12 W
ooterežiimil:	< 0,7 W
Laser: - Laseri klass: - Lainepikkus:	2 630 - 680 nm
Väljundvõimsus P <sub>0</sub> , max:	< 1 mW
Müratase vastavalt standardile DIN EN ISO 11202:	LpA < 70 dB (A)
Mõõtmed (laius x kõrgus x sügavus):	153 x 330 x 175 mm [6.0 x 13.0 x 6.9 inch]
lubatud puuri võlli läbimõõt:	3,00 mm + 0 / - 0,03 mm
Puuri kogupikkus (min - max):	34 - 46 mm [1.34 - 1.81 inch]
Kaal, ca:	4,0 kg [8.8 lbs]

## 9. Garantii

Nõuetekohasel kasutusel annab Renfert teile seadme kõikidele osadele **3-aastase garantii**.

Garantii kasutamise eeltingimuseks on originaalne ostukviitung.

Garantii alla ei kuulu osad, millel esineb loomulikku kulumist (kulumaterjal), ja tarbeosad. Need osad on varuosade nimekirjas märgistatud.

Garantii on kaotab kehtivuse mitteotstarbekohasel kasutamisel, kasutus-, puhastus-, hooldus- ja ühenduseeskirjade eiramisel, omavalilise remondi või remondi korral, mis pole tehtud spetsialiseerunud esinduses, muude tootjate varuosade kasutamisel ja ebatavaliste või kasutuseeskirjade kohaselt lubamatute mõjurite korral.

Garantiinõuded ei muuda garantiiaega pikemaks.

## 10. Jäätmete kõrvaldamise juhised

### 10.1 Seadme kõrvaldamine

Seade tuleb lasta kõrvaldada spetsialiseerunud ettevõtte poolt. Sealjuures tuleb spetsialiseerunud ettevõtet informeerida seadme tervist kahjustavatest jääkidest.

#### 10.1.1 Jäätmete kõrvaldamise juhised ELi riikidele

Keskkonna säilitamiseks ja kaitsmiseks, reostuse vältimiseks ja toorainete ringlussevõtu parandamiseks (ringlussevõtt) on Euroopa Komisjon võtnud vastu direktiivi, millega nõutakse tootjalt elektri- ja elektroonikaseadmete nõuetekohase kõrvaldamise või ringlussevõtu tagamiseks tagasivõtmist.



**Selle sümboliga märgistatud seadmeid ei tohi seetõttu Euroopa Liidu piires kõrvaldada sorteerimata olmejäätmetena:**

Palun informeerige oma kohaliku ameti juures nõuetekohasest jäätmekäitlusest.

# Top spin

## № 1840 0000 / 1840 1000

УКРАЇНСЬКА

## Зміст

1. Вступ.....	2
1.1 Використані символи.....	2
2. Безпека.....	2
2.1 Використання за призначенням.....	2
2.2 Використання не за призначенням.....	2
2.3 Зовнішні умови для безпечної роботи.....	3
2.4 Зовнішні умови для зберігання та транспортування.....	3
2.5 Вказівки на небезпеку та попереджувальні вказівки.....	3
2.5.1 Загальні вказівки.....	3
2.5.2 Спеціальні вказівки.....	3
2.6 Допущені особи.....	4
2.7 Звільнення від відповідальності.....	4
3. Опис продукту.....	5
3.1 Загальний опис.....	5
3.2 Вузли та функціональні елементи.....	5
3.3 Об'єм поставки.....	6
3.4 Додаткове приладдя.....	6
4. Введення в експлуатацію.....	6
4.1 Розпаковка.....	6
4.2 Встановлення.....	6
4.3 Заміна лазерної попереджувальної вказівки.....	6
4.4 Підключення електрики.....	6
5. Обслуговування.....	7
5.1 Увімкнення / вимкнення.....	7
5.1.1 Auto Off.....	7
5.2 Налаштування глибини свердління.....	7
5.3 Свердління.....	7
5.3.1 Використання маркувальних кілець.....	7
5.4 Зміна робочого положення.....	8
5.5 Заміна свердла.....	8
5.6 Вдовжини свердла.....	8
5.7 Свердління пластмаси.....	9
6. Очищення / Технічне обслуговування.....	10
6.1 Спорожнення резервуару для пилу.....	10
6.2 Чищення швидкозатискного пристосування.....	10
6.3 Запасні частини.....	10
7. Усунення несправностей.....	11
8. Технічні дані.....	11
9. Гарантія.....	12
10. Вказівки по утилізації.....	12
10.1 Утилізація пристрою.....	12
10.1.1 Вказівки по утилізації для країн ЕС.....	12

UK

# 1. Вступ

## 1.1 Використані символи

В цьому посібнику або на пристрої Ви знайдете символи з наступним значенням:



**Небезпека**

Існує безпосередня небезпека травмування. Враховувати супровідні документи!



**Електрична напруга**

Існує небезпека від електричної напруги.



**Лазер**

Не дивитись у промінь лазера.



**Увага**

При недотриманні вказівки існує небезпека пошкодження пристрою.



**Вказівка**

Дає вказівку, яка корисна для обслуговування та полегшує поводження.



Пристрій відповідає відповідним директивам ЄС.



Цей продукт відповідає відповідному законодавству Великобританії.

Декларацію про відповідність UKCA див. в Інтернеті за посиланням [www.renfert.com](http://www.renfert.com).



Пристрій відповідає директиві ЄС 2002/96/EG (WEEE директива).

### ► Перелік, звернути особливу увагу

- Перелік
- Перелік підлеглий

⇒ Операційна інструкція / потрібна операція / введення / послідовність операцій:  
Від Вас вимагається виконати вказану дію у заданій послідовності.

- ◆ Результат дії / реакція пристрою / реакція програми:  
Пристрій або програма реагує на Вашу дію або на появу певної події.

Інші символи пояснюються при їх використанні.

## 2. Безпека

### 2.1 Використання за призначенням

Пристрій є свердлильним верстатом, який призначений щоб робити отвори для кріплення штифтів різних систем штифтів в зубних рядах з гіпсу або модельної пластмаси (наприклад на основі поліуретану).

Пристрій можна також використовувати, щоб робити отвори у цокольних пластинах з пластмаси. Використання виключно в комерційних стоматологічних лабораторіях та в лабораторіях стоматологічної практики.

### 2.2 Використання не за призначенням

Пристрій не можна експлуатувати:

- Для свердління металу.
- Для фрезерування.

Пристрій не призначений для приватного використання в домашньому господарстві.

Будь-яке використання, що виходить за межі вказаного в цьому посібнику, вважається використанням не за призначенням.

За шкоду внаслідок використання не за призначенням виробник відповідальності не несе.

На цьому пристрої можна використовувати лише поставлені фірмою Renfert запасні частини.

## 2.3 Зовнішні умови для безпечної роботи

Пристрій можна експлуатувати лише:

- в приміщеннях,
- при висоті до 2 000 м над рівнем моря,
- при температурі довкілля 5 - 40 °C [41 - 104 °F] \*),
- при максимальній відносній вологості 80 % при 31 °C [87,8 °F], лінійне зниження до 50 % відносної вологості при 40 °C [104 °F] \*),
- при мережевому електроживленні, якщо коливання напруги не перевищують 10 % номінального значення,
- при ступені забруднення 2,
- при категорії перевантаження II.

\*) При 5 - 30 °C [41 - 86 °F] пристрій можна використовувати при вологості повітря до 80 %. При температурах 31 - 40 °C [87,8 - 104 °F] вологість повітря повинна пропорційно знижуватись, щоб гарантувати експлуатаційну готовність (наприклад при 35 °C [95 °F] = 65 % вологості повітря, при 40 °C [104 °F] = 50 % вологості повітря). При температурах вище 40 °C [104 °F] пристрій не можна експлуатувати.

## 2.4 Зовнішні умови для зберігання та транспортування

Для зберігання та транспортування слід дотримуватись наступних зовнішніх умов:

- Температура довкілля - 20 /+ 60 °C [- 4 / + 140 °F],
- максимальна відносна вологість 80 %.

## 2.5 Вказівки на небезпеку та попереджувальні вказівки



### 2.5.1 Загальні вказівки

- ▶ Якщо пристрій не експлуатується у відповідності з даним посібником з експлуатації, передбачений захист більше не гарантується.
- ▶ Пристрій можна вводити в експлуатацію тільки з мережевим кабелем з місцевою штекерною системою. Потрібну в разі необхідності перебудову можуть здійснювати лише спеціалісти з електротехніки.
- ▶ Пристрій можна вводити в експлуатацію, лише якщо дані на заводській табличці збігаються з даними місцевої електромережі.
- ▶ Пристрій можна підключати лише до штекерів, які з'єднанні з контуром захисту.
- ▶ Має бути легкий доступ до мережевих штекерів.
- ▶ Перед роботами на електричних деталях від'єднати пристрій від мережі.
- ▶ Дотримання національних приписів при експлуатації та стосовно регулярної перевірки надійності електричних пристроїв лежить у сфері відповідальності експлуатуючої сторони. В Німеччині це DGUV припис 3 в поєднанні з VDE 0701-0702.
- ▶ З'єднувальні лінії (наприклад мережеві кабелі), шланги та корпус (наприклад мембранна клавіатура) регулярно перевіряти на ушкодження (наприклад вигини, тріщини, пористість) або старіння.  
Пристрої з пошкодженими з'єднувальними лініями, шлангами та частинами корпусу або іншими дефектами більше не можна експлуатувати!
- ▶ Ушкоджені пристрої негайно вивести з експлуатації. Втягнути мережевий штекер та захистити від повторного увімкнення. Відправити пристрій на ремонт!
- ▶ Експлуатувати пристрій лише під наглядом.
- ▶ Враховувати національні приписи по запобіганню нещасним випадкам!
- ▶ Інформацію по REACH та SVHC Ви знайдете на нашій інтернет сторінці за адресом [www.renfert.com](http://www.renfert.com) в розділі підтримки.

### 2.5.2 Спеціальні вказівки

- ▶ Увага! Лазерне випромінювання! Лазер клас 2! Не дивитись у промінь!
- ▶ Не фрезерувати пристроєм. Небезпека травмування при виході з ладу свердла.
- ▶ Не торкатися свердла при підключеному електроживленні. Виникає небезпека травмування при безпосередньому початковій роботі свердлильного верстату!
- ▶ Не працювати на Top spin з довгим волоссям або у вільному та/або широкому одязі. Існує небезпека травмування через затягування та намотування.
- ▶ Не торкатися свердла, що обертається.
- ▶ Обслуговування пристрою лише з дотичною моделлю.
- ▶ Модель під час свердління не тримати безпосередньо над показаною лазерною точкою - небезпека травмування.

## 2.6 Допущені особи

Керуванням та технічним обслуговуванням пристрою можуть займатись лише проінструктовані особи.

Ремонт, не описаний в цій інформації користувача, можуть здійснювати лише спеціалісти-електрики.

## 2.7 Звільнення від відповідальності

Renfert GmbH відхиляє будь-які відшкодування збитків та гарантійні претензії, якщо:

- ▶ продукт використовується для іншої, не описаної в даному посібнику з експлуатації, мети.
- ▶ продукт змінено, окрім змін, описаних в посібнику з експлуатації.
- ▶ продукт ремонтується не офіційним представником Renfert або використовується не з оригінальними запчастинами Renfert.
- ▶ продукт використовується і далі, незважаючи на розпізнані недоліки в системі безпеки чи ушкодження.
- ▶ продукт зазнав механічних ударів або падав.

# 3. Опис продукту

## 3.1 Загальний опис

Top Spin є свердлильним верстатом, який призначений щоб робити потрібні отвори для кріплення штифтів різних систем штифтів в зубних рядах з гіпсу або з модельної пластмаси та в цокольних пластинах з пластмаси.

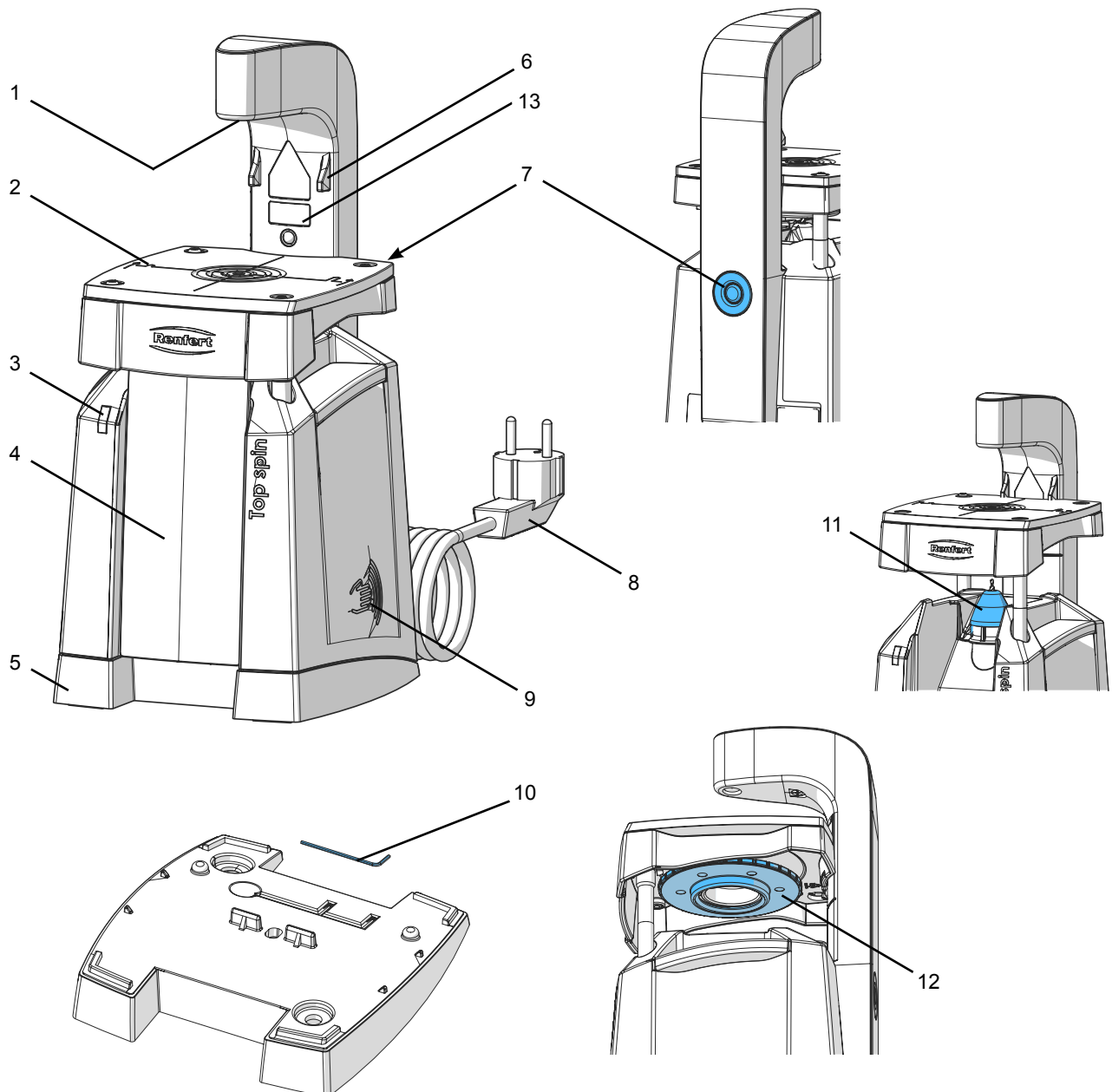
Цільовий лазер робить при цьому можливим точне розміщення отвору під потрібний зубний штампик.

Для простої, без інструментів, заміни свердла пристрій має швидкозатискне пристосування.

З допомогою поворотної підставки пристрій можна експлуатувати в робочому положенні з нахилом 14°.

## 3.2 Вузли та функціональні елементи

- |   |   |
|---|---|
| 1 Цільовий лазер                        | 9 Сенсорна клавіша (Увімкнення / вимкнення)         |
| 2 Стіл свердлильного верстата           | 10 Ключ для гвинтів з внутрішнім шестигранником     |
| 3 Робочий індикатор                     | 11 Ковпак захисту від пилу                          |
| 4 Резервуар для пилу                    | 12 Упор глибини (під столом свердлильного верстата) |
| 5 Підставка                             | 13 Лазерна попереджувальна вказівка                 |
| 6 Упор для фіксації верхнього положення |   |
| 7 Фіксація шпинделя                     |   |
| 8 Мережевий кабель з мережевим штекером |   |



Мал. 1

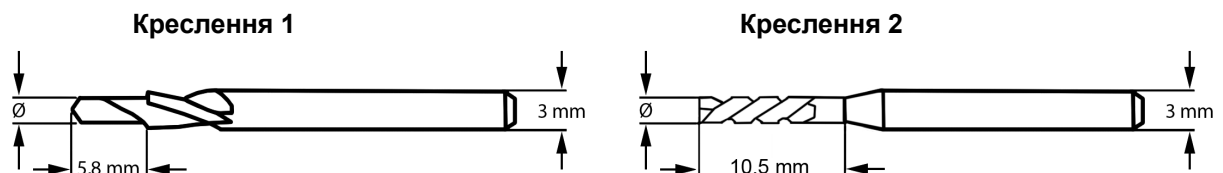
### 3.3 Об'єм поставки

- 1 Top spin
- 1 Ступінчасте свердло, розмір: велике
- 1 Посібник з експлуатації
- 1 Ключ для гвинтів з внутрішнім шестигранником
- 1 Запасний установочний гвинт
- 1 Набір наклейок для лазера

### 3.4 Додаткове приладдя

Арт. №	Позначення	Розмір	Свердло - Ø	
5010 0198	Ступінчасте свердло, 3 шт.	мале	1,98 мм	Креслення 1
5010 0200	Ступінчасте свердло, 3 шт.	середнє	2,00 мм	
5010 0202 *)	Ступінчасте свердло, 3 шт.	велике	2,02 мм	
367 0157	Свердло Smart-Pin, 3 шт.	мале	1,57 мм	Креслення 2
367 0159 *)	Свердло Smart-Pin, 3 шт.	середнє	1,59 мм	
367 0161	Свердло Smart-Pin, 3 шт.	велике	1,61 мм	

\*) Рекомендовано для системи штифтів Renfert. Якщо потрібні вужчі або ширші отвори, в розпорядженні є свердла з розмірами "мале", "середнє" та "велике".



## 4. Введення в експлуатацію

### 4.1 Розпаковка

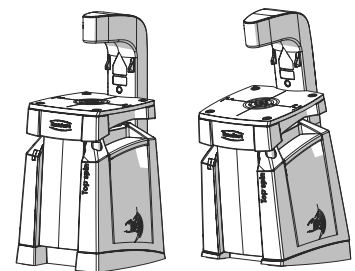
- ⇒ Вийняти пристрій та додаткове приладдя з транспортувальної коробки.
- ⇒ Перевірити поставку на комплектність (порівняти з об'ємом поставки в розділі 3.3 "Об'єм поставки").

### 4.2 Встановлення

- ⇒ Поставити пристрій на рівну, стабільну поверхню.
- ⇒ Вибрати потрібне робоче положення, мал. 2 (див. розділ 5.4).

### 4.3 Заміна лазерної попереджувальної вказівки

- ⇒ Взяти лазерну попереджувальну вказівку на Вашій місцевій мові з набору наклейок і наклеїти на попереджувальну вказівку (13, мал.1).



Мал. 2

### 4.4 Підключення електрики



Перед підключенням електрики перевірити, що напруга на заводській табличці збігається з місцевим електроживленням.

- ⇒ Мережа Розмотати кабель та вставити мережевий штекер в розетку.



# 5. Обслуговування

## 5.1 Увімкнення / вимкнення

Пристрій вмикається та вимикається дотиком до сенсорної клавіші (9).

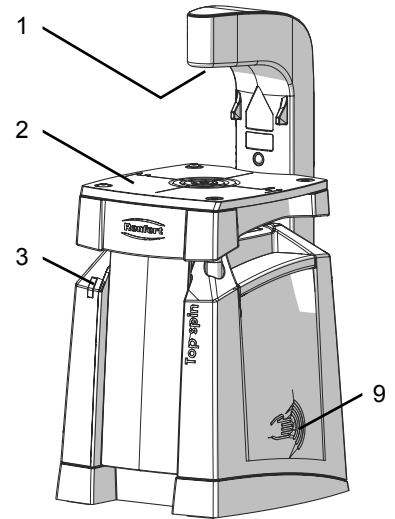
⇒ Пристрій увімкнути, торкнути сенсорну клавішу (9) протягом 1 секунди без тиску.

- ◆ Робочий індикатор (3) світиться.
- ◆ Цільовий лазер (1) світиться.

Двигун свердлильного верстату запускається, якщо притиснути вниз стіл свердлильного верстату (2).



**Запускати двигун свердлильного верстату лише з вставленим свердлом!**



Мал. 3

### 5.1.1 Auto Off

Пристрій додатково отримує автоматичне відключення. Якщо не працювати на пристрої протягом 3 хвилин, він автоматично вимикається.

## 5.2 Налаштування глибини свердління

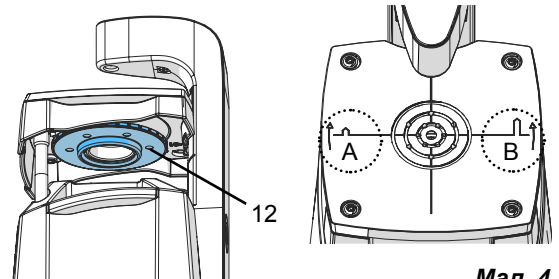
Глибину свердління можна регулювати на регульованому упорі глибини (12) під столом свердлильного верстату, за потреби виконати пробне свердління.

Символи на столі свердлильного верстату позначають напрям обертання:

- A: коротший отвір
- B: глибший отвір



**Глибина свердління змінюється приблизно на 0,1 мм на клік упору глибини.**



Мал. 4

## 5.3 Свердління

⇒ Розмістити зубний ряд на столі свердлильного верстату (2, мал. 1) та вирівняти під цільовим лазером (1, мал. 1).

⇒ Зубний ряд утримувати обома руками.

⇒ Стіл свердлильного верстату натиснути вниз до упору глибини.

- ◆ Двигун свердлильного верстату запускається автоматично та свердлить отвір знизу у зубному ряді.

⇒ Стіл свердлильного верстату вести вгору.

- ◆ Двигун свердлильного верстату зупиняється, коли стіл свердлильного верстату потрапляє у своє вихідне положення.

### 5.3.1 Використання маркувальних кілець

Для більш точного розміщення отворів поряд з цільовим лазером використовуються також маркувальні кільця (20) для підтримки на поверхні стола.

У випадку вузьких зубних рядів або штампиків на незначній відстані один від одного частково важко дотримуватись мінімальної відстані між окремими штифтами та краєм зубного ряду.

Порядок дій:

⇒ Підвести зовнішній край зубного ряду до краю отвору.(мал. 6.1)

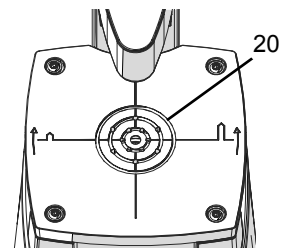
⇒ Зробити перший отвір.

- ◆ З допомогою свердла 2 мм виникає відстань 2 мм до зовнішнього краю зубного ряду (при свердлі 1,6 мм - 2,2 мм відстань).

⇒ Перемістити зубний ряд до зовнішнього краю першого маркувального кільця (мал. 6.2).

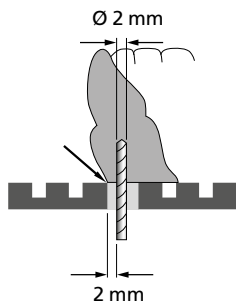
⇒ Зробити другий отвір

- ◆ Цим самим Ви отримуєте відстань 3 мм між отворами.

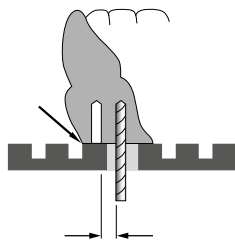


Мал. 5

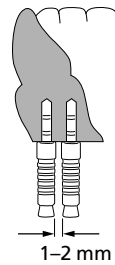
Як правило загальний зовнішній діаметр (штифт + втулка) складає 2,5 - 4 мм. Так Вам лишається проміжок між втулками 1 – 2 мм (мал. 6.3).



Мал. 6.1



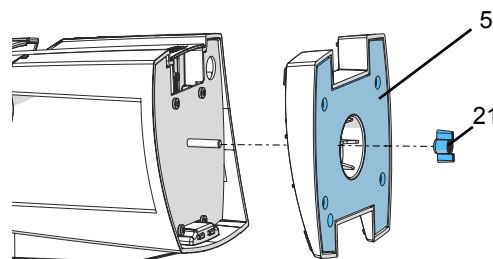
Мал. 6.2



Мал. 6.3

## 5.4 Зміна робочого положення

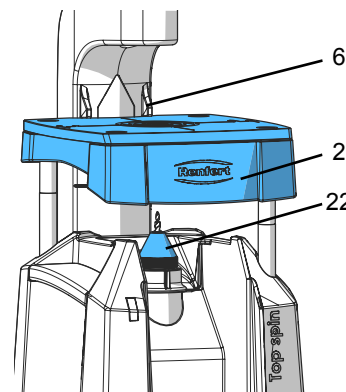
- ⇒ Вимкнути пристрій та витягнути мережевий штекер.
- ⇒ Покласти пристрій вбік.
- ⇒ Ослабити / видалити крильчатую гайку (21).
- ⇒ Зняти підставку (5) та вставити з поворотом на 180°.
- ⇒ Звернути увагу на правильність посадки підставки на корпусі.
- ⇒ Від руки затягнути крильчатую гайку (не використовувати інструменти!).
- ⇒ Знову встановити пристрій.



Мал. 7

## 5.5 Заміна свердла

- ⇒ Вимкнути пристрій та витягнути мережевий штекер.
- ⇒ Стіл свердлильного верстата (2) перемістити вгору до упору (6).
  - ◆ Стіл свердлильного верстату фіксується у верхньому положенні.
- ⇒ Відкладення пилу пензликом або легким струсом перемістити у резервуар для пилу (4, мал. 1) і витягнути резервуар для пилу за нижній край рухом вперед.
- ⇒ Зняти ковпак захисту від пилу (11, мал. 1).
- ⇒ Натиснути на фіксацію шпинделя (7, мал.1) та повернути стяжну гайку (22) до того, як зафіксується фіксація шпинделя.
- ⇒ Фіксацію шпинделя тримати далі натиснутою.
- ⇒ Ослабити від руки стяжну гайку.
- ⇒ Витягнути свердло.
- ⇒ Вставити нове свердло до упору в затисну цангу.
- ⇒ Від руки затягнути стяжну гайку (не використовувати інструменти!).
- ⇒ Одягти ковпак захисту від пилу.



Мал. 8



**Якщо свердло не можна або важко витягнути, затисну цангу можна знову ослабити коротким натисканням свердла вниз. Після цього свердло можна легко витягти вгору.**

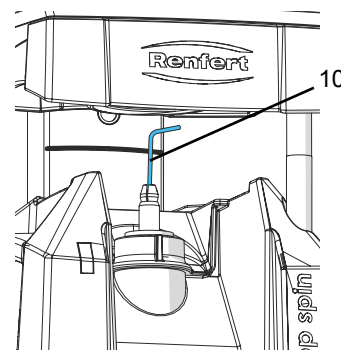
## 5.6 Вдовжини свердла

Упор свердла (установочний гвинт) під затисною цангою перешкоджає ковзанню свердла вниз в затисній цанзі під час свердління, внаслідок чого отвори можуть бути коротшими ніж потрібно. Щоб двигун свердлильного верстату досяг своєї частоти обертання, наконечник свердла має бути на відстані мінімум 5 мм від поверхнею стола свердлильного верстату.

Для цього при використанні свердла з загальною довжиною більше 37 мм регулювати упор свердла з допомогою доданого ключа для гвинтів з внутрішнім шестигранником (10).



**Налаштування упору свердла передбачено для одноразового припасування до довжини свердла і не розраховане на часте регулювання.**

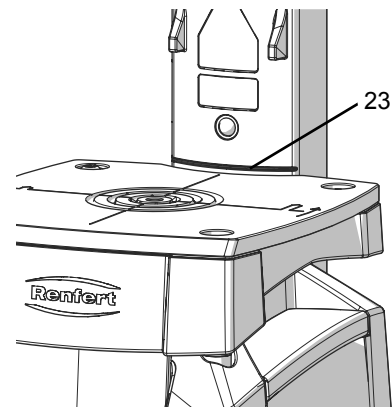


Мал. 9

**i** При використанні свердл різної довжини треба налаштувати довжину свердла для найдовшого свердла.

**i** Налаштування глибини отвору відбувається виключно через упор глибини (див. розділ 5.2).

- ⇒ Вимкнути пристрій та витягнути мережевий штекер.
- ⇒ Демонтувати свердло (див. розділ 5.5 "Заміна свердла").
  - Не слід знімати затискну цангу, вона слугує в якості напрямної для ключа для гвинтів з внутрішнім шестигранником.
- ⇒ Натиснути на фіксацію шпинделя (7, мал.1) та повернути шпиндель свердлильного верстату до того, як зафіксується фіксація шпинделя.
- ⇒ Фіксацію шпинделя тримати далі натиснутою.
- ⇒ Доданим ключем для гвинтів з внутрішнім шестигранником (10) настільки вкрутити упор, щоб наконечник свердла був мінімум на 5 мм під поверхнею стола свердлильного верстату.
  - ◆ Один поворот переміщує упор свердла на 0,45 мм.
- ⇒ Контролювати налаштування.
  - Вставити свердло, воно при цьому не повинно бути міцно затягнутим.
  - Втиснути стіл до маркувального пазу (23) в консолі лазера.
  - Наконечник свердла не повинен виступати з стола.
- ⇒ За потреби контролювати налаштування.



Мал. 10

**i** Якщо через надто часте регулювання упору свердла він більше не сидить достатньо міцно, через що свердло при свердлінні ковзає вниз у затискній цанзі і отвори не мають більше достатньої глибини, можна замінити установочний штифт на доданий.

## 5.7 Свердління пластмаси

- ⇒ вставити конічні свердла для пластмаси (див. розділ. 5.5).
- ⇒ **НЕ** одягати пилозахисний ковпак (11, мал. 1).
- ⇒ За потреби припасувати упор свердла (див. розділ 5.6).
- ⇒ Налаштувати упор глибини для глибини свердління (див. розділ 5.2).
- ⇒ Здійснити пробне свердління.
- ⇒ За потреби додатково налаштувати упор глибини для глибини свердління (1 клік = 0,1 мм).

**i** Регулярно видаляти свердлильну стружку зі свердла.

**i** Якщо під час свердління в пластмасі надто швидко натискати стіл свердлильного верстату вниз, свердло може зачепитись та зупинитись. Потрібну швидкість визначити експериментальним шляхом.

Якщо свердло чіпляється через надто швидке натискання вниз стола свердлильного верстату:

- ◆ двигун свердлильного верстату відключається,
- ◆ робочий індикатор коротко блимає (3, мал. 1),
- ◆ двигун свердлильного верстату через 1 сек. повторно вмикається з малою частотою обертання, доки стіл свердлильного верстату знову знаходиться у вихідному положенні.

Якщо свердло при цьому не звільняється, можна діяти наступним чином:

- ⇒ витягти штекер.
- ⇒ Натиснути на фіксацію шпинделя (7, мал.1) та повернути цокольну пластину до того, як зафіксується фіксація шпинделя.
- ⇒ Фіксацію шпинделя тримати далі натиснутою.
- ⇒ Цокольну пластину звільнити від свердла поворотами вперед-назад.

## 6. Очищення / Технічне обслуговування



Пристрій не має всередині деталей, яким потрібне технічне обслуговування. Відкриття пристрою, що виходить за межі описаного далі, не припускається!

Пристрій чистити лише вологим витиранням.



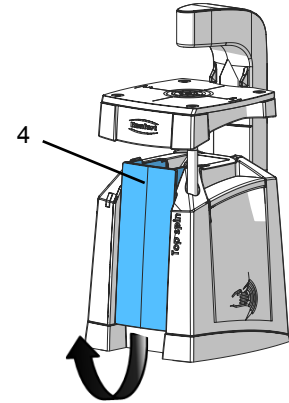
Не використовувати засоби для чищення, що містять розчинники та можуть натирати.

### 6.1 Спорожнення резервуару для пилу

Свердлильний пил відводиться через поверхні корпусу під кутом у резервуар для пилу.

Для спорожнення резервуару для пилу:

- ⇒ Стіл свердлильного верстата перемістити вгору до упору.
  - ◆ Стіл свердлильного верстату фіксується у верхньому положенні.
- ⇒ Відкладення пилу пензликом або легким струсом перемістити у резервуар для пилу (4) і витягнути резервуар для пилу за нижній край рухом вперед.
- ⇒ Спорожнити резервуар для пилу.
- ⇒ Резервуар для пилу спочатку вставити в корпус вгору і потім притиснути вниз.
  - ◆ Резервуар для пилу фіксується.



Мал. 11



**Якщо пристрій у перекинутому робочому положенні, його слід трохи перекинути назад, щоб вийняти резервуар для пилу.**

### 6.2 Чищення швидкозатискного пристосування



**Для чищення зони навколо швидкозатискного пристосування не використовувати стиснуте повітря.**

Вимкнути пристрій та витягнути мережевий штекер.

- ⇒ Стіл свердлильного верстата перемістити вгору до упору.
  - ◆ Стіл свердлильного верстату фіксується у верхньому положенні.
- ⇒ Відкладення пилу пензликом або легким струсом перемістити у резервуар для пилу (4, мал. 1) і витягнути резервуар для пилу за нижній край рухом вперед.
- ⇒ Зняти ковпак захисту від пилу (11, мал. 1).
- ⇒ Натиснути на фіксацію шпинделя (7, мал. 1) та повернути стяжну гайку (22, мал. 8) до того, як зафіксується фіксація шпинделя.
- ⇒ Фіксацію шпинделя тримати далі натиснутою.
- ⇒ Ослабити від руки стяжну гайку.
- ⇒ Вийняти затискну цангу.
- ⇒ Почистити стяжну гайку та затискну цангу.

### 6.3 Запасні частини

Швидкозношувані та/або запасні частини Ви знайдете в переліку запасних частин в інтернеті за адресом [www.renfert.com/p918](http://www.renfert.com/p918).

Виключені з гарантійних послуг деталі (швидкозношувані деталі, витратні матеріали) відмічені в переліку запасних частин.

Серійний номер, дата виготовлення та версія пристрою знаходяться на заводській табличці пристрою.

## 7. Усунення несправностей

Помилка	Причина	Спосіб усунення
Припасувати довжину свердла неможливо, так як неможливо вставити ключ для гвинтів з внутрішнім шестигранником.	<ul style="list-style-type: none"> <li>Внутрішній шестигранник установочного гвинта покритий свердильним пилом.</li> </ul>	<ul style="list-style-type: none"> <li>Зняти стяжну гайку та затискну штангу і видалити свердильний пил з внутрішнього шестигранника гострим предметом.</li> </ul>
Пристрій не вмикається.	<ul style="list-style-type: none"> <li>Надто короткий або надто довгий дотик до сенсорної клавіші.</li> </ul>	<ul style="list-style-type: none"> <li>Прикласти долоню приблизно на 1 секунду до позначеного місця на корпусі. Не тиснути при цьому.</li> </ul>
Глибина свердління раптово змінюється.	<ul style="list-style-type: none"> <li>Свердло недостатньо затиснуте, зупиняється при свердлінні та цим переставляє упор свердла.</li> <li>Покриття упору свердла (установочний гвинт) відпрацьоване.</li> </ul>	<ul style="list-style-type: none"> <li>Заново налаштувати упор свердла (див. розділ 5.6), від руки затягнути стяжну гайку (без інструменту).</li> <li>Вставити запасний установочний гвинт (див. останню сторінку посібника).</li> </ul>
Свердло не обертається синхронно.	<ul style="list-style-type: none"> <li>Діаметр стержня хвостовика надто малий.</li> </ul>	<ul style="list-style-type: none"> <li>Свердла з діаметром стержня хвостовика використовувати у припустимому діапазоні (див. розділ 8 Технічні дані). Затискну цангу <b>НЕ</b> докучувати інструментом далі!</li> </ul>
Недостатня потужність свердління.	<ul style="list-style-type: none"> <li>Свердло зношене.</li> </ul>	<ul style="list-style-type: none"> <li>Замінити свердло.</li> </ul>
Отвори надто великі або не круглі.	<ul style="list-style-type: none"> <li>Стяжна гайка затягнута не досить міцно.</li> </ul>	<ul style="list-style-type: none"> <li>Від руки затягнути стяжну гайку.</li> </ul>
Пристрій раптово вимикається під час свердління і робочий індикатор коротко блимає.	<ul style="list-style-type: none"> <li>Заготовка переміщується на свердло надто швидко.</li> </ul>	<ul style="list-style-type: none"> <li>Стіл свердильного верстату натискати вниз плавно, не ривками.</li> </ul>

## 8. Технічні дані

Номинальна напруга	230 В
припустима напруга в мережі	100 - 240 В
Частота в мережі:	50 / 60 Гц
Споживання потужності під час свердління:	< 12 Вт
в режимі очікування	< 0,7 Вт
Лазер:	
- Лазер клас:	2
- Довжина хвилі:	630 - 680 нм
Вихідна потужність P <sub>0</sub> , макс.:	< 1 мВт
Рівень акустичного тиску згідно DIN EN ISO 11202	L <sub>pA</sub> < 70 дБ(А)
Розміри (ширина x висота x глибина):	153 x 330 x 175 мм [6.0 x 13.0 x 6.9 дюйма]
припустимий діаметр стержня свердла:	3,00 мм + 0 / - 0,03 мм
Загальна довжина свердла (мін. - макс.):	34 - 46 мм [1.34 - 1.81 дюйма]
Вага, приблизно:	4,0 кг [8.8 фунтів]

## 9. Гарантія

При належному використанні дає Renfert Вам на всі деталі пристрою **гарантію на 3 роки**. Передумовою для подання гарантійних претензій є наявність оригінального рахунку спеціалізованого магазину.

Виключені з гарантійних послуг деталі, які підлягають природному зношенню, (швидкозношувані деталі), та витратні матеріали. Ці деталі відмічені в переліку запасних частин.

Гарантія втрачає силу при неналежному використанні, в разі зневажання приписами щодо керування, чищення, технічного обслуговування та підключення, при ремонті власними силами або ремонті, який виконується не офіційним представником Renfert, при використанні запчастин інших виробників та в разі незвичайного впливу або впливу, не припустимого з точки зору приписів з використання.

Гарантійні послуги не подовжують гарантію.

## 10. Вказівки по утилізації

### 10.1 Утилізація пристрою

Утилізацію пристрою має здійснювати спеціалізоване підприємство. Спеціалізоване підприємство слід при цьому проінформувати про шкідливі для здоров'я залишки в пристрої.

#### 10.1.1 Вказівки по утилізації для країн ЕС

Для збереження і захисту довкілля, запобіганню забрудненню довкілля та для покращення вторинного використання сировини (рециклінг), європейська комісія видала директиву, згідно якої електричні та електронні пристрої збирає виробник, щоб відправити їх на організовану утилізацію або на вторинне використання.



**Пристрої, позначені цим символом, не можна утилізувати через несортоване міське сміття всередині Європейського Союзу:**

Дізнайтесь про належну утилізацію в своїх місцевих установах.

# Top spin

## Nr. 1840 0000 / 1840 1000

SVENSKA

## Innehåll

1. Inledning	2
1.1 Symboler som används	2
2. Säkerhet	2
2.1 Avsedd användning	2
2.2 Felaktig användning	2
2.3 Omgivningsförhållanden för säker drift	3
2.4 Omgivningsförhållanden för förvaring och transport	3
2.5 Säkerhetsinformation	3
2.5.1 Allmänna anvisningar	3
2.5.2 Specifika anvisningar	3
2.6 Godkända personer	4
2.7 Ansvarsbefrielse	4
3. Produktbeskrivning	5
3.1 Allmän beskrivning	5
3.2 Komponentgrupper och funktionselement	5
3.3 Leveransomfattning	6
3.4 Tillbehör	6
4. Idrifttagning	6
4.1 Packa upp	6
4.2 Uppställning	6
4.3 Varning byte av laser	6
4.4 Elektrisk anslutning	6
5. Manövrering	7
5.1 På-/avslagning	7
5.1.1 Automatisk avstängning	7
5.2 Ställ in borrhjul	7
5.3 Borring	7
5.3.1 Användning av marköringarna	7
5.4 Byt arbetsposition	8
5.5 Byt borr	8
5.6 Anpassa borrlängden	8
5.7 Borring i plast	9
6. Rengöring / Underhåll	10
6.1 Töm dammbehållare	10
6.2 Rengöring av snabbutlösaren	10
6.3 Reservdelar	10
7. Åtgärda störningar	11
8. Tekniska data	11
9. Garanti	12
10. Avfallshanteringsinformation	12
10.1 Avfallshandtera apparaten	12
10.1.1 Avfallshanteringsinformation för EU-länder	12

SV

# 1. Inledning

## 1.1 Symboler som används

I denna anvisning eller på apparaten finns symboler med följande betydelse:



**Fara**

Det finns en omedelbar risk för personskador. Beakta medföljande dokument!



**Elektrisk spänning**

Fara p.g.a. elektrisk spänning.



**Laser**

Titta inte in i laserstrålen.



**OBS** Om anvisningen inte beaktas finns det risk för skador på apparaten.



**Anvisning**

Anger en anvisning som underlättar hanteringen.



Apparaten motsvarar gällande EU-direktiv.



Denna produkt överensstämmer med relevant brittisk lagstiftning.

Se UKCA:s försäkran om överensstämmelse på Internet på [www.renfert.com](http://www.renfert.com).



Apparaten måste motsvara EU-direktivet 2002/96/EG (WEEE-direktivet).

### ► Uppräkning, beaktas särskilt

- Uppräkning  
- underordnad uppräkning

⇒ Arbetsmoment/nödvändig åtgärd/inmatning/arbetsföljd: Du uppmanas att utföra de angivna arbetsmomenten i angiven ordningsföljd.

- ◆ Resultatet efter ett arbetsmoment/apparatens reaktion/programmets reaktion: Apparaten eller programmet reagerar på arbetsmomentet eller en viss händelse.

Ytterligare symboler förklaras när de används.

## 2. Säkerhet

### 2.1 Avsedd användning

Apparaten är en borrarordning för att borra fixeringshål för stift i olika stiftsystem i kronor av gips eller modellplast (t.ex. på polyuretanbasis).

Apparaten kan också användas för att borra hål i plastplattor av plast.

Den används uteslutande i kommersiella dentallaboratorier eller laboratorier för tandvård.

### 2.2 Felaktig användning

Apparaten får inte användas:

- För att borra i metall.
- För fräsning.

Apparaten är inte avsedd för privat bruk i hemmet.

All användning utöver vad som beskrivs i dessa anvisningar anses vara felaktig användning.

Tillverkaren ansvarar inte för följdskador som uppstår.

Till denna apparat får endast de av företaget Renfert GmbH levererade reservdelarna användas.



## 2.3 Omgivningsförhållanden för säker drift

Apparaten får endast användas

- inomhus
- upp till en höjd på 2 000 m över havet
- vid en omgivningstemperatur på 5–40 °C \*),
- vid en maximal, relativ fuktighet på 80 % vid 31 °C, linjärt sjunkande ned till 50 % relativ fuktighet vid 40 °C \*),
- vid en elnätsförsörjning, om spänningsvariationerna inte är större än 10 % av det nominella värdet
- vid föroreningsgrad 2
- vid överspänningskategori II.

\*) Från 5–30 °C kan apparaten användas med en luftfuktighet på upp till 80 %. Vid temperaturer mellan 31–40 °C måste luftfuktigheten minska proportionellt för att säkerställa driftberedskap (t.ex. vid 35 °C = 65 % luftfuktighet, vid 40 °C = 50 % luftfuktighet). Apparaten får inte användas vid temperaturer över 40 °C.

## 2.4 Omgivningsförhållanden för förvaring och transport

Vid förvaring och transport gäller följande omgivningsförhållanden:

- Omgivningstemperatur -20 till 60 °C,
- maximal relativ fuktighet 80 %.

## 2.5 Säkerhetsinformation



### 2.5.1 Allmänna anvisningar

- ▶ Om apparaten inte används enligt denna bruksanvisning kan det avsedda skyddet inte längre garanteras.
- ▶ Apparaten får endast användas tillsammans med en nätkabel med en landsspecifik kontakt. Den ev. nödvändiga ombyggnationen får endast utföras av en behörig elektriker.
- ▶ Apparaten får endast användas om uppgifterna på typskylten stämmer överens med det regionala elnätets uppgifter.
- ▶ Apparaten får bara anslutas till uttag som är anslutna till skyddsledarsystemet.
- ▶ Elkontakten måste vara lättåtkomlig.
- ▶ Koppla bort apparaten från elnätet före arbeten på de elektriska delarna.
- ▶ Det är operatörens ansvar att följa nationella bestämmelser om drift och upprepad säkerhetsprovning av elektrisk utrustning. I Tyskland är detta DGUV-föreskrift 3 i samband med VDE 0701-0702.
- ▶ Kontrollera anslutningsledningarna (t.ex. nätkabel), slangar och hölje (t.ex. kontrollpanel) regelbundet med avseende på skador (t.ex. böjar, sprickor, porositet) eller ålderstecken. Apparater med skadade anslutningsledningar, slangar eller höljesdelar, eller andra fel, får inte längre användas!
- ▶ Skadade apparater ska omedelbart tas ur drift. Dra ut elkontakten och säkra den mot återin-koppling. Skicka iväg apparaten för reparation!
- ▶ Använd apparaten endast när den är under uppsikt.
- ▶ Beakta de nationella olycksfallsskyddsföreskrifterna!
- ▶ Du hittar informationen om REACH och SVHC på vår webbplats på [www.renfert.com](http://www.renfert.com) i support-delen.

### 2.5.2 Specifika anvisningar

- ▶ OBS! Laserstrålning! Laser klass 2! Titta inte in i laserstrålen!
- ▶ Fräs inte med apparaten. Risk för skador vid användning av borrar.
- ▶ Rör aldrig vid borren när strömförsörjningen är ansluten. Om bormaskinen startar plötsligt finns det risk för skador!
- ▶ Arbeta inte på Top spin med utsläppt långt hår eller vida eller lössittande kläder. Det finns risk för skador genom indragning och upprullning.
- ▶ Rör inte vid den roterande borren.
- ▶ Användning av apparaten endast med modellen ovanpå.
- ▶ Håll inte modellen direkt ovanför den projicerade laserpunkten vid borrar – risk för skador.

## 2.6 Godkända personer

Användning och underhåll av apparaten får endast utföras av utbildade personer.  
Reparationer som inte beskrivs i denna bruksanvisning får endast utföras av elektriker.

## 2.7 Ansvarsbefrielse

Renfert GmbH avvisar alla skadestånds- och garantianspråk om:

- ▶ **produkten används för andra ändamål än de som nämns i bruksanvisningen.**
- ▶ **produkten förändras på annat sätt än förändringarna som beskrivs i bruksanvisningen.**
- ▶ **produkten inte repareras av fackhandeln eller används med icke-originalreservdelar från Renfert.**
- ▶ **produkten fortfarande används, trots synliga säkerhetsbrister eller skador.**
- ▶ **produkten utsätts för mekaniska stötar eller tappas.**

# 3. Produktbeskrivning

## 3.1 Allmän beskrivning

Top Spin är en stiftborrningsanordning för att göra de fästhål som krävs för stift i olika stiftsystem i tandbågar av gips eller modellplast samt i basplattor av plast.

Den riktade lasern gör att borringen kan placeras exakt under önskad tandstump.

För ett enkelt verktygsfritt borrarbyte innehåller apparaten en snabbkopplingsanordning.

Med hjälp av den vridbara basen kan apparaten köras i ett arbetsläge lutat med 14°.

## 3.2 Komponentgrupper och funktionselement

- |                            |                                 |
|----------------------------|---------------------------------|
| 1 Riktlasern               | 8 Nätkabel med elkontakt        |
| 2 Borrbord                 | 9 Sensoryta (på-/avslagning)    |
| 3 Driftsindikator          | 10 Insexnyckel                  |
| 4 Dammbehållare            | 11 Dammskydd                    |
| 5 Bas                      | 12 Djupstopp (under borrbordet) |
| 6 Stopp övre spärrposition | 13 Varning laser                |
| 7 Spindellås               |                                 |

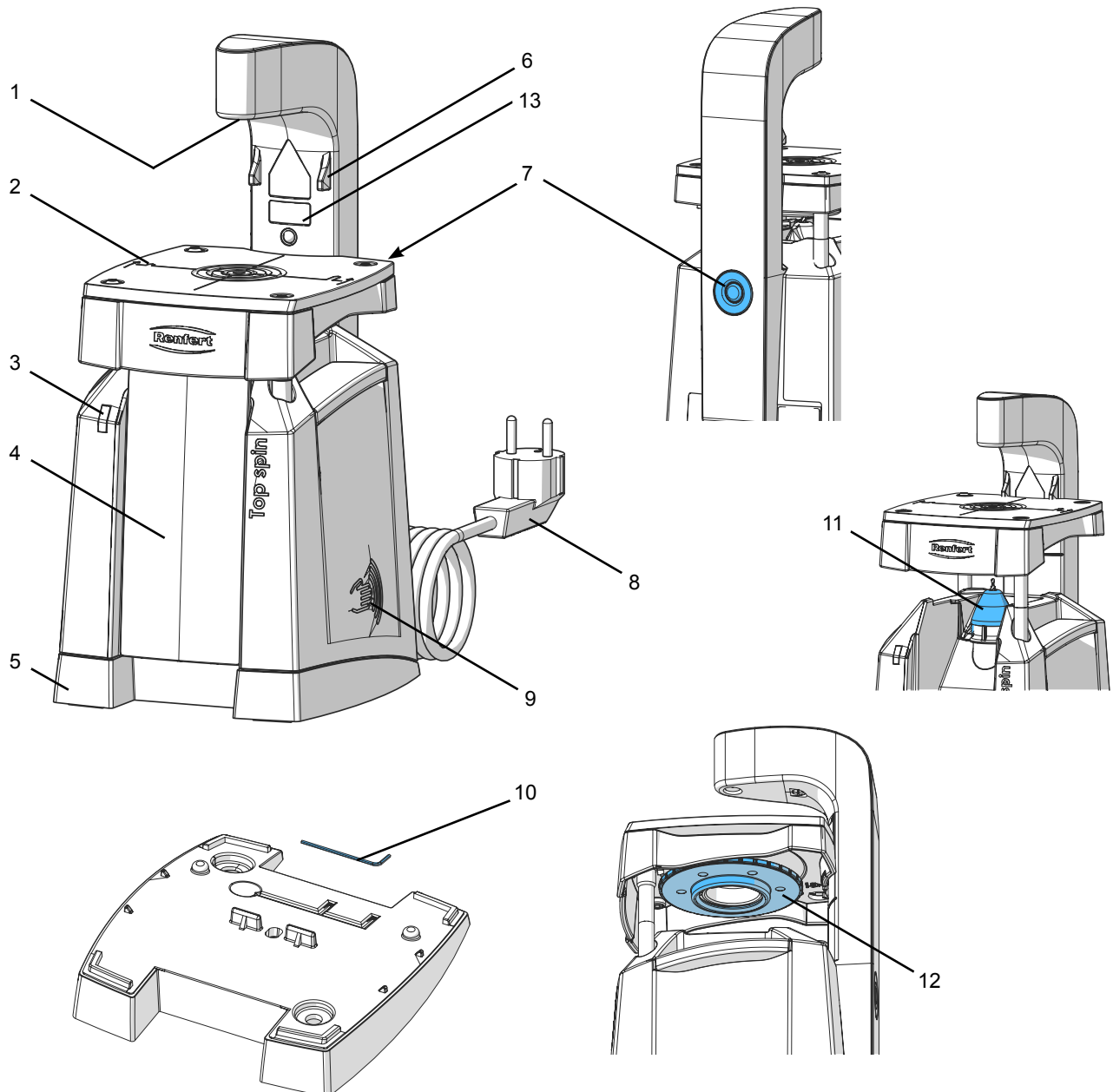


Bild 1

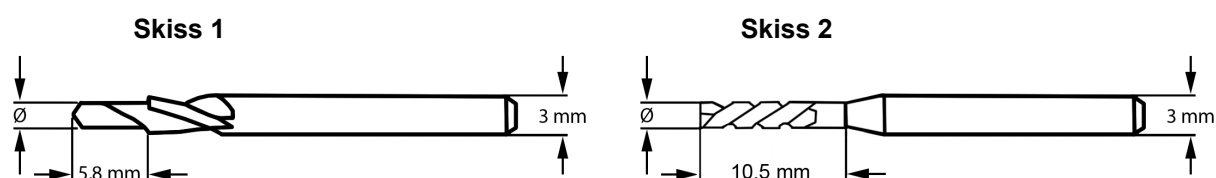
### 3.3 Leveransomfattning

- 1 Top spin
- 1 Stegborr, storlek: stor
- 1 Bruksanvisning
- 1 Insexnyckel
- 1 Ersättningsprint
- 1 Klisteretikett laser

### 3.4 Tillbehör

Artikelnr.	Beteckning	Storlek	Borr - Ø	
5010 0198	Stegborr, 3 st.	liten	1,98 mm	Skiss 1
5010 0200	Stegborr, 3 st.	medium	2,00 mm	
5010 0202 *)	Stegborr, 3 st.	stor	2,02 mm	
367 0157	Smart-stiftborr, 3 st.	liten	1,57 mm	Skiss 2
367 0159 *)	Smart-stiftborr, 3 st.	medium	1,59 mm	
367 0161	Smart-stiftborr, 3 st.	stor	1,61 mm	

\*) Rekommenderas för Renfert-stiftsystemet. Om det krävs smalare eller bredare borrhål finns borrarstorlekarna "små", "medium" och "stora".



## 4. Idrifttagning

### 4.1 Packa upp

- ⇒ Ta ut apparaten och tillbehörsdelarna ur transportemballaget.
- ⇒ Kontrollera att leveransen är komplett (se kapitel 3.3 "Leveransomfång").

### 4.2 Uppställning

- ⇒ Placera apparaten på en plan, stabil yta.
- ⇒ Välj önskad arbetsposition, bild 2 (se kap. 5.4).

### 4.3 Varning byte av laser

- ⇒ Ta bort laservarningen på ditt nationella språk från klistermärkesatsen och klistra över den befintliga varningen (13, bild 1).

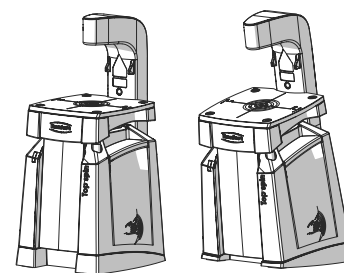


Bild 2

### 4.4 Elektrisk anslutning



Kontrollera att spänningssuppgifterna på typskylten stämmer överens med den lokala spänningförsörjningen före den elektriska anslutningen.

- ⇒ Nätkabeln kontrolleras och sätts in i uttaget.

# 5. Manövrering

## 5.1 På-/avslagning

Apparaten slås på och av genom att röra vid sensorytan (9).

⇒ Apparat slås på, genom att röra vid sensorytan (9) med handflatan i ca 1 sekund utan att tryck.

- ◆ Driftsindikatorn (3) lyser,
- ◆ Riktlasern (1) lyser.

Borrmotorn startar när borbordet (2) trycks ner.



**Kör endast borrmotorn med borrhåll installerat!**

### 5.1.1 Automatisk avstängning

Apparaten inkluderar också en automatisk avstängningsfunktion. Om apparaten inte har använts under tre minuter stängs den av automatiskt.

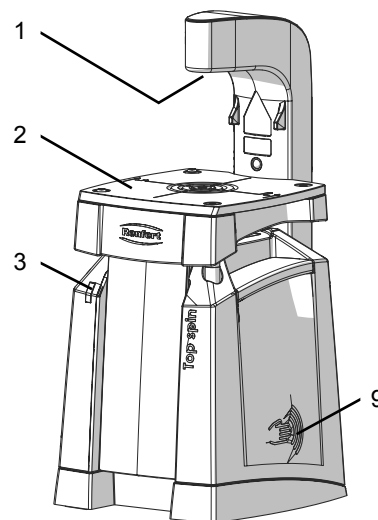


Bild 3

## 5.2 Ställ in borrhåll

Borrhåll kan ställas in vid det justerbara djupstoppet (12) nedanför borbordet, vid behov kan testborring utföras.

Symbolerna på borbordet anger rotationsriktningen:

- A: kortare borrhåll
- B: djupare borrhåll



**Borrhåll ändras med cirka 0,1 mm per klick på djupstoppet.**

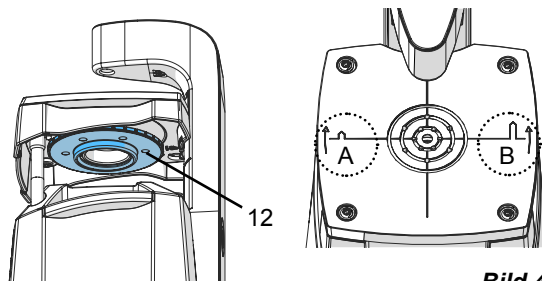


Bild 4

## 5.3 Borrning

⇒ Placera kronan på borbordet (2, bild 1) och rikta in det under riktlasern (1, bild 1).

⇒ Håll kronan med båda händerna.

⇒ Tryck ner borbordet till djupstoppet.

- ◆ Borrmotorn startar automatiskt och hålet borrar in i kronan underifrån.

⇒ Styr borbordet uppåt.

- ◆ Borrmotorn stannar när borbordet har nått sitt startläge.

### 5.3.1 Användning av marköringarna

För att kunna ställa in hålens position ännu mer exakt är markeringsringar (20) anordnade bredvid riktlasern på bordsytan.

När det gäller smala kronor eller täta stumpar är det ibland mycket svårt att hålla minimiavstånden mellan de enskilda stiften och kronans kant.

Metod:

⇒ Styr kronans yttre kant mot borrhålets kant (bild 6.1.)

⇒ Gör det första hålet.

- ◆ Med en 2 mm borrhåll skapar detta ett avstånd på 2 mm till kronans yttre kant (med en 1,6 mm borrhåll 2,2 mm avstånd).

⇒ Flytta kronan till den första markeringsringens ytterkant (bild 6.2).

⇒ Gör det andra hålet

- ◆ Detta ger dig ett avstånd på 3 mm mellan borrhållen.

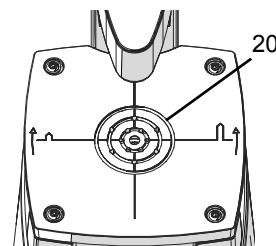


Bild 5

Som regel är den totala ytterdiametern (stift + hylsa) mellan 2,5-4 mm. Detta lämnar ett avstånd på 1 - 2 mm mellan hylsorna (bild 6.3).

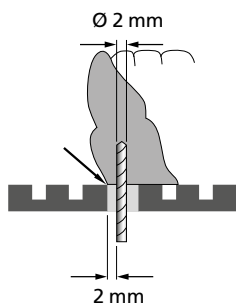


Bild 6.1

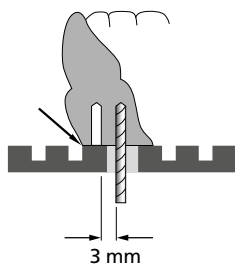


Bild 6.2

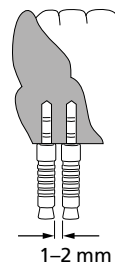


Bild 6.3

## 5.4 Byt arbetsposition

- ⇒ Stäng av apparaten och dra ut nätkontakten.
- ⇒ Lägga apparaten på sidan.
- ⇒ Lossa/ta bort vingmuttern (21).
- ⇒ Ta bort basen (5) och sätt tillbaka den 180° igen.
- ⇒ Se till att basen sitter korrekt på huset.
- ⇒ Dra åt vingmuttern för hand (använd inga verktyg!).
- ⇒ Ställ upp apparaten igen.

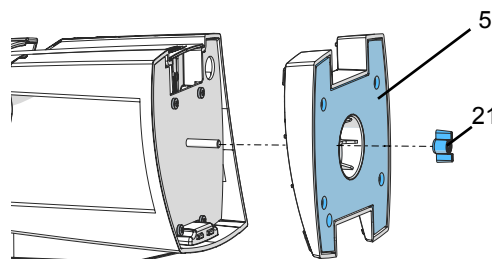


Bild 7

## 5.5 Byt borr

- ⇒ Stäng av apparaten och dra ut nätkontakten.
- ⇒ Skjut borrhordet (2) upp till anslaget (6).
  - ◆ Borrhordet låses i det övre läget.
- ⇒ Ta bort det samlade dammet med en borste eller knacka försiktigt i dammbehållaren (4, bild 1) och dra ut dammbehållaren mot framsidan i nedre kanten.
- ⇒ Dra av dammskyddet (11, bild 1).
- ⇒ Tryck på spindellåset (7, bild 1) och vrid spännmuttern (22) tills spindellåset går i ingrepp.
- ⇒ Håll spindellåset intryckt.
- ⇒ Lossa spännmuttern för hand.
- ⇒ Dra ut borsten.
- ⇒ Skjut in den nya borsten så långt det går.
- ⇒ Dra åt spännmuttern ordentligt för hand (använd inga verktyg!).
- ⇒ Sätt på dammskyddet.

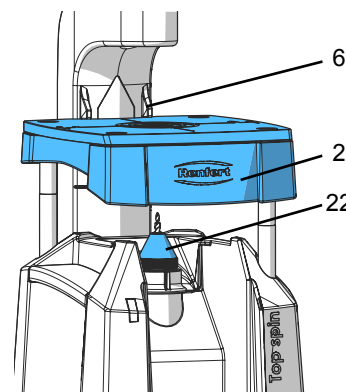


Bild 8



**Om borsten inte kan dras ut eller är svår att dra ut, kanspännhylsan lossas ytterligare genom att kort trycka ner borsten. Borren kan sedan enkelt tas bort uppåt.**

## 5.6 Anpassa borrlängden

Ett borrhållare (en sprint) nedanför spännhylsan förhindrar att borsten glider ner medan den borrar i spännhylsan och borrhålen blir kortare som resultat.

För att bormotorn ska nå sin hastighet måste borrhållaren vara minst 5 mm under borrhållarens yta.

Därför måste borrhållaren justeras med den medföljande insexnyckeln (10) när du använder en borrhållare med en total längd på mer än 37 mm.



**Inställningen av borrhållaren är avsett för en engångsinställning till en borrhållare och är inte avsedd för frekventa justeringar.**



**När du använder borrhållare av olika längd måste borrhållarens längd ställas in för det längsta borrhållaren.**

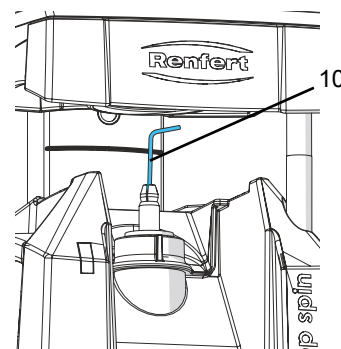
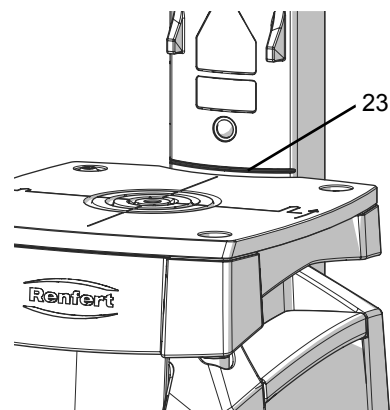


Bild 9

**i** **Inställningen av borrhålsdjupet sker exklusivt genom djupstoppet (se kap. 5.2).**

- ⇒ Stäng av apparaten och dra ut nätkontakten.
- ⇒ Ta bort borsten (se kap. 5.5 "Byt borr").
  - Spännhylsan ska inte tas bort, den fungerar som en styrhjälp för insexnyckeln.
- ⇒ Tryck på spindellåset (7, bild 1) och vrid borrarspindeln tills spindellåset går i ingrepp.
- ⇒ Håll spindellåset intryckt.
- ⇒ Använd den medföljande insexnyckeln (10) för att skruva in stoppet tills borrarspetsen är minst 5 mm under borbordets yta.
  - ◆ Ett varv flyttar borrarstoppet med 0,45 mm.
- ⇒ Kontrollera inställningen.
  - Sätt i borsten, den behöver inte dras åt.
  - Tryck ner bordet till markeringsspåret (23) i laserarmen.
  - Borrarspetsen får inte skjuta ut från bordet.
- ⇒ Justera inställningen om det behövs.



**Bild 10**

**i** **Om borrarstoppet inte längre är tillräckligt tätt på grund av alltför frekvent justering av borrarstoppet, vilket gör att borsten glider ner i spännhylsan under borrarningen och borrhålen inte längre är tillräckligt djupa, kan sprinten bytas mot den medföljande skruven.**

## 5.7 Borrning i plast

- ⇒ Sätt i en konisk plastborr (se kap. 5.5).
- ⇒ Sätt **INTE** på dammskyddet (11, bild 1).
- ⇒ Justera vid behov borrarstoppet (se kap. 5.6).
- ⇒ Ställ in djupstoppet för borrhålet (se kap. 5.2).
- ⇒ Utför en testborrning.
- ⇒ Justera vid behov djupstoppet för borrhålet (1 klick = 0,1 mm).

**i** **Ta bort borrarspån regelbundet från borsten.**

**i** **Om borbordet trycks ner för snabbt vid borrning i plast kan borsten fastna och stoppa. En lämplig hastighet ska bestämmas genom tester.**

Om borsten fastnar för att borbordet trycks ner för snabbt:

- ◆ stängs bormotorn av,
- ◆ blinkar driftsindikatorn (3, bild 1) kort,
- ◆ slås bormotorn på upprepade gånger med låg hastighet efter 1 sekund tills borbordet är tillbaka i startläge.

Om borsten inte lossnar kan du göra så här:

- ⇒ Dra i kontakten.
- ⇒ Tryck på spindellåset (7, bild 1) och vrid basplattan tills spindellåset går i ingrepp.
- ⇒ Håll spindellåset intryckt.
- ⇒ Lossa bottenplattan från borsten genom att vrida den fram och tillbaka.

## 6. Rengöring / Underhåll



Apparaten innehåller inga invändiga delar som kräver underhåll. Det är inte tillåtet att öppna apparaten, förutom på det sätt som beskrivs nedan!

Torka endast av apparaten med en fuktig trasa för att rengöra den.



Använd inga lösningsmedelsbaserade eller slipande rengöringsmedel.

### 6.1 Töm dammbehållare

Borrdammet släpps ut i dammbehållaren via husets lutande plan.

Så här tömmer du dammbehållaren:

- ⇒ Skjut borrbordet upp till anslaget.
  - ◆ Borrbordet låses i det övre läget.
- ⇒ Ta bort det samlade dammet med en borste eller knacka försiktigt i dammbehållaren (4) och dra ut dammbehållaren mot framsidan i nedre kanten.
- ⇒ Töm dammbehållaren.
- ⇒ Sätt först in dammbehållaren i husets överdel och tryck sedan in den längst ner.
  - ◆ Dammbehållaren hakar i.



*Om apparaten är i lutande arbetsläge måste den lutas något bakåt för att ta bort dammbehållaren.*

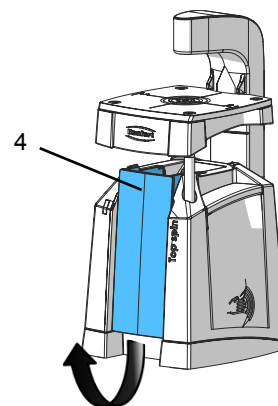


Bild 11

### 6.2 Rengöring av snabbutlösaren



*Använd inte tryckluft för att rengöra området kring snabbutlösaren.*

Stäng av apparaten och dra ut nätkontakten.

- ⇒ Skjut borrbordet upp till anslaget.
  - ◆ Borrbordet låses i det övre läget.
- ⇒ Ta bort det samlade dammet med en borste ellerknacka försiktigt i dammbehållaren (4, bild 1) och dra ut dammbehållaren mot framsidan i nedre kanten.
- ⇒ Dra av dammskyddet (11, bild 1).
- ⇒ Tryck på spindellåset (7, bild 1) och vrid spännmuttern (22, bild 8) tills spindellåset går i ingrepp.
- ⇒ Håll spindellåset intryckt.
- ⇒ Lossa spännmuttern för hand.
- ⇒ Ta bort spännhylsan.
- ⇒ Rengör spännmuttern och spännhylsan.

### 6.3 Reservdelar

Du hittar slit- och reservdelar i reservdelslistan på internet på [www.renfert.com/p918](http://www.renfert.com/p918).

Delar som inte omfattas av garantin (slitdelar, förbrukningsdelar) är märkta i reservdelslistan.

Serienummer, tillverkningsdatum och apparatversion står på apparatens typskylt.



## 7. Åtgärda störningar

Fel	Orsak	Åtgärd
Det är inte möjligt att justera borrarlängden eftersom insexnyckeln inte kan användas.	• Sexkantshylsan på sprinten är igensatt med borddamm.	• Ta bort spännmuttern och spännhylsan och använd ett spetsigt föremål för att ta bort borddamm från sexkantshylsan.
Apparaten kan inte slås på.	• Sensorytan berörs för kort eller för lite.	• Placera handflatan på det markerade området på huset i ca 1 sekund. Tryck behöver inte appliceras.
Borrdjupet förändras plötsligt.	• Borren är inte fastspänd tillräckligt, stannar under borrarlingen och förskjuter därmed borrarstoppet. • Beläggning av borrarstopp (sprint) sliten.	• Justera borrarstoppet (se kap. 5.6), dra åt spännmuttern ordentligt för hand (utan verktyg). • Sätt i en ny sprint (se bruksanvisningens sista sida).
Borren snurrar inte.	• Borrens skaftdiameter är för liten.	• Använd borrarmaskiner med en axeldiameter inom det tillåtna området (se kap. 8 Tekniska data). Stäng <b>INTE</b> spännhylsan med ett verktyg!
Otillräcklig borrarprestanda.	• Slitet borrar.	• Byt ut borrar.
Borrhål för stora eller inte runda.	• Spännmuttern är inte tillräckligt åtdragen.	• Dra åt spännmuttern ordentligt för hand.
Apparaten stängs plötsligt av under borrarlingen och driftindikatorn blinkar kort.	• Arbetsstycket skjuts in för snabbt i borren.	• Tryck ner borrarbordet snabbt men inte plötsligt.

## 8. Tekniska data

Nominell spänning	230 V
tillåten nätspänning:	100 - 240 V
Nätfrekvens:	50 / 60 Hz
Effektförbrukning vid borrarling:	< 12 W
i standby:	< 0,7 W
Laser:	
- Laserklass:	2
- Axellängd:	630 - 680 nm
Utgångseffekt P0, max:	< 1 mW
Ljudtrycksnivå enligt DIN EN ISO 11202:	LpA < 70 dB (A)
Mått (bredd x höjd x djup):	153 x 330 x 175 mm [6,0 x 13,0 x 6,9 tum]
tillåten borrar skaftdiameter:	3,00 mm + 0 / - 0,03 mm
Borrens totala längd (min. - max.):	34-46 mm [1,34-1,81 tum]
Vikt, ca.:	4,0 kg [8,8 lbs]

## 9. Garanti

Vid avsedd användning ger Renfert en **garanti på 3 år** på apparatens alla delar.

Förutsättningen för ett garantianspråk är att fackhandelns originalkvitto kan uppvisas.

Garantin gäller inte delar som är utsatta för naturlig förslitning (slitdelar) eller förbrukningsdelar. Dessa delar är märkta i reservdelslistan.

Garantin gäller inte längre vid felaktig användning, om bruks-, rengörings-, underhållsanvisningarna och anslutningsföreskrifterna inte beaktas, vid egna reparationer eller reparationer som inte har genomförts av fackhandeln, vid användning av reservdelar från andra tillverkare samt vid ovanlig eller enligt användarinformationen otillåten påverkan.

Garantiåtaganden förlänger inte garantitiden.

## 10. Avfallshanteringsinformation

### 10.1 Avfallshantera apparaten

Apparaten måste avfallshanteras av en specialfirma. Specialfirman måste då informeras om skadliga rester i apparaten.

#### 10.1.1 Avfallshanteringsinformation för EU-länder

För att bevara och skydda miljön, förhindra föroreningar och förbättra återvinningen av råvaror (recycling) har europeiska kommissionen antagit ett direktiv som kräver att tillverkaren tar tillbaka elektrisk och elektronisk utrustning för korrekt avfallshandling eller återvinning.



**Apparaterna märkta med denna symbol får därför inte avfallshanteras som osorterat kommunalt avfall inom EU.**

Ta kontakt med kommunen angående den föreskrivna avfallshandlingen.

**EG-Konformitätserklärung** DE

**Renfert GmbH, Industriegebiet, 78247 Hilzingen / Germany**

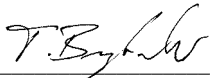
Hiermit erklären wir, dass das Produkt  
**Top spin**

allen einschlägigen Bestimmungen der folgenden Richtlinien entspricht:

2006/42/EG (Maschinen-Richtlinie)  
2014/35/EU (Niederspannungsrichtlinie)  
2014/30/EU (EMV Richtlinie)  
2011/65/EG (RoHS)

Folgende harmonisierte Normen wurden angewendet:  
EN 61010-1:2010, EN 60825-1:2007, EN 61326-1:2013,  
EN ISO 12100:2010, EN IEC 63000:2018

Bevollmächtigt für das Zusammenstellen der technischen Unterlagen: Hans Peter Jilg  
c/o Renfert GmbH



Tilo Burgbacher,  
Leiter Konstruktion und Geräteentwicklung

Hilzingen, 20.10.2021

**EC Declaration of conformity** EN

**Renfert GmbH, Industriegebiet, 78247 Hilzingen / Germany**


Herewith we declare that the product  
**Top spin**

is in compliance with the relevant requirements in the following directives:

2006/42/EC (Machinery safety)  
2014/35/EU (Low voltage equipment)  
2014/30/EU (Electromagnetic compatibility)  
2011/65/EC (RoHS)

Harmonized specifications applied:  
EN 61010-1:2010, EN 60825-1:2007, EN 61326-1:2013,  
EN ISO 12100:2010, EN IEC 63000:2018

Authorised to compile the technical documentation: Hans Peter Jilg  
c/o Renfert GmbH



Tilo Burgbacher,  
Engineering Director

Hilzingen, 20.10.2021

**Déclaration de conformité CE** FR

**Renfert GmbH, Industriegebiet, 78247 Hilzingen / Germany**

Par la présente, nous certifions que le produit  
**Top spin**

est conforme à toutes les prescriptions applicables aux les directives européennes suivantes :

2006/42/CE (relative aux machines)  
2014/35/UE (relative aux basses tensions)  
2014/30/UE (relative à la compatibilité électromagnétique)  
2011/65/CE (RoHS)

Normes harmonisées appliquées:  
EN 61010-1:2010, EN 60825-1:2007, EN 61326-1:2013,  
EN ISO 12100:2010, EN IEC 63000:2018

Mandataire pour la composition de la documentation technique: Hans Peter Jilg  
c/o Renfert GmbH



Tilo Burgbacher,  
Chef du bureau d'études

Hilzingen, 20.10.2021

**Dichiarazione di conformità CE** IT

**Renfert GmbH, Industriegebiet, 78247 Hilzingen / Germany**

Con la presente dichiariamo che il prodotto  
**Top spin**

è conforme alle seguenti direttive europee:

2006/42/CE (direttiva macchine)  
2014/35/UE (direttiva bassa tensione)  
2014/30/UE (direttiva compatibilità elettromagnetica)  
2011/65/CE (RoHS)

Le seguenti norme armonizzate sono state applicate:  
EN 61010-1:2010, EN 60825-1:2007, EN 61326-1:2013,  
EN ISO 12100:2010, EN IEC 63000:2018

Mandatario per la composizione della documentazione tecnica: Hans Peter Jilg  
c/o Renfert GmbH



Tilo Burgbacher,  
Capo reparto costruzione e sviluppo apparecchi

Hilzingen, 20.10.2021

**Declaración de Conformidad CE** ES

**Renfert GmbH, Industriegebiet, 78247 Hilzingen / Alemania**

Por la presente declaramos que el producto  
**Top spin**

con las disposiciones pertinentes de las siguientes directivas:

2006/42/CE (Directiva de Maquinaria)  
2014/35/UE (Directiva de Baja Tensión)  
2014/30/UE (Directiva de Compatibilidad Electromagnética)  
2011/65/CE (RoHS)

Se ha cumplido con las siguientes normas armonizadas:  
EN 61010-1:2010, EN 60825-1:2007, EN 61326-1:2013,  
EN ISO 12100:2010, EN IEC 63000:2018

Persona autorizada para elaborar el expediente técnico: Hans Peter Jilg  
c/o Renfert GmbH



Tilo Burgbacher,  
Director de Construcción y Desarrollo de Maquinaria

Hilzingen, el 20.10.2021

**Declaração CE de conformidade** PT

**Renfert GmbH, Industriegebiet, 78247 Hilzingen / Germany**

Declaramos que o produto  
**Top spin**

corresponde às seguintes Directivas Europeias:

2006/42/EG (Directiva sobre máquinas)  
2014/35/EU (Directiva de baixa tensão)  
2014/30/EU (Directiva CEM)  
2011/65/EC (RoHS)

cumpe todas as determinações correspondentes das seguintes directivas:  
EN 61010-1:2010, EN 60825-1:2007, EN 61326-1:2013,  
EN ISO 12100:2010, EN IEC 63000:2018

Responsável pela compilação dos documentos técnicos: Hans Peter Jilg  
c/o Renfert GmbH



Tilo Burgbacher,  
Director de construção e desenvolvimento de aparelhos

Hilzingen, a 20/10/2021

**AT Uygunluk Beyanı**

TR

**Renfert GmbH, Industriegebiet, 78247 Hilzingen / Germany**

Aşağıda belirtilen ürünün

**Top spin**

aşağıda belirtilen AB Yönetmelikleri ile uyumlu olduğunu beyan etmekteyiz:

2006/42/AT (Makine Emniyeti Yönetmeliği)  
 2014/35/AT (Alçak Gerilim Yönetmeliği)  
 2014/30/AT (Elektromanyetik Uyumluluk Yönetmeliği)  
 2011/65/AT (RoHS)

sıralanmış olan direktiflerin tüm kriterlerine uygun olduğunu beyan ederiz:

EN 61010-1:2010, EN 60825-1:2007, EN 61326-1:2013,  
 EN ISO 12100:2010, EN IEC 63000:2018

Teknik evrakların Hans Peter Jilg  
 düzenlenmesi için yetkili kişi: c/o Renfert GmbH



Tilo Burgbacher,  
 Teknik Tasarım ve Cihaz Geliştirme Müdürü

Hilzingen, 20.10.2021

**Декларация о соответствии ЕС**

RU

**Renfert GmbH, Industriegebiet, 78247 Hilzingen / Германия**

Настоящим мы заявляем, что продукт

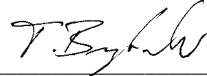
**Top spin**

соответствует всем специальным положениям следующих директив:

2006/42/EC (Директива в отношении машин)  
 2014/35/EU (Директива в отношении электрического оборудования в пределах определенных границ напряжения)  
 2014/30/EU (Директива в отношении электромагнитной совместимости)  
 2011/65/EC (RoHS)

Следующие гармонизированные стандарты были выполнены:  
 EN 61010-1:2010, EN 60825-1:2007, EN 61326-1:2013,  
 EN ISO 12100:2010, EN IEC 63000:2018

Ответственность за составление технической документации: Hans Peter Jilg  
 c/o Renfert GmbH



Тило Бургбахер,  
 Руководитель конструкторского отдела

Хильцинген, 20.10.2021

**Deklaracja zgodności UE**

PL

**Renfert GmbH, Industriegebiet, 78247 Hilzingen / Germany**

Niniejszym oświadczamy, że produkt (wyrób)

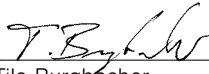
**Top spin**

odpowiada wszystkim odnośnym postanowieniom następujących wytycznych:

2006/42/EG (wytyczna maszyn)  
 2014/35/UE (wytyczna niskiego napięcia)  
 2014/30/UE (Wytyczna zgodności elektromagnetyczne)  
 2011/65/EG (RoHS)

Zostały dotrzymane następujące zgodne normy:  
 EN 61010-1:2010, EN 60825-1:2007, EN 61326-1:2013,  
 EN ISO 12100:2010, EN IEC 63000:2018

Osoba upoważniona do zestawienia dokumentów technicznych: Hans Peter Jilg  
 c/o Renfert GmbH



Tilo Burgbacher,  
 kierownik działu konstrukcji i rozwoju urządzeń

Hilzingen, 20.10.2021

**ES prohlášení o shodě**

CS

**Renfert GmbH, Industriegebiet, 78247 Hilzingen / Německo**

Tímto prohlašujeme, že tento výrobek

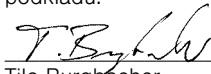
**Top spin**

odpovídá všem příslušným ustanovením následujících směrnic:

2006/42/ES (strojní směrnice)  
 2014/35/EU (směrnice o elektrických zařízeních s nízkým napětím)  
 2014/30/EU (směrnice o elektromagnetické kompatibilitě)  
 2011/65/ES (směrnice o omezení používání některých nebezpečných látek v elektrických a elektronických zařízeních)

EN 61010-1:2010, EN 60825-1:2007, EN 61326-1:2013,  
 EN ISO 12100:2010, EN IEC 63000:2018

Osoba zplnomocněná ke zkompletování technických podkladů: Hans Peter Jilg  
 c/o Renfert GmbH



Tilo Burgbacher,  
 vedoucí konstrukce a vývoje přístrojů

Hilzingen, 20.10.2021

**EU-符合标准声明**

ZH

**Renfert GmbH, Industriegebiet, 78247 Hilzingen / 德国**

我们在此声明, 下列产品

**Top spin**

遵照了下列导则的相关要求:

2006/42/EC (机器准则)  
 2014/35/EU (低电压指令)  
 2014/30/EU (电磁兼容性指令)  
 2011/65/EC (RoHS)

使用了下列统一标准:  
 EN 61010-1:2010, EN 60825-1:2007, EN 61326-1:2013,  
 EN ISO 12100:2010, EN IEC 63000:2018

我们被授权编制下列技术文件: Hans Peter Jilg  
 c/o Renfert GmbH



Tilo Burgbacher,  
 设计及仪器开发总监

Hilzingen, 2021年10月20日

**EU整合性声明**

JA

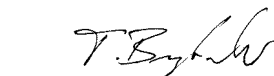
**レンフェルト有限会社, インズツリーゲート, 78247 ヒルツィンゲン/ ドイツ**  
私共はこの製品について宣言します。**Top spin**

次の指令における、すべての当該規定に適合しています。:

2006/42/EC (機械指令)  
 2014/35/EU (低圧指令)  
 2014/30/EU (電磁気耐性指令)  
 2011/65/EC (RoHS)

以下の整合規格が適用された:  
 EN 61010-1:2010, EN 60825-1:2007, EN 61326-1:2013,  
 EN ISO 12100:2010, EN IEC 63000:2018

技術構造ファイルの編成について、全権を有しています。:



ティロ プルグバッハー  
 設計機器開発部長

ヒルツィンゲン、2021年10月20日

**EU 규정 적합성 선언**

KO

**Renfert GmbH, Industriegebiet, 78247 Hilzingen / Germany**

당사는 본 제품에 대해 다음과 같이 선언합니다

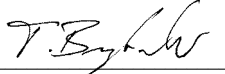
**Top spin**

은(는) 다음 지침의 관련 요건을 준수합니다:

2006/42/EC (기계장치 가이드라인)  
2014/35/EU (저전압 가이드라인)  
2014/30/EU (전자파 적합성 가이드라인)  
2011/65/EC (RoHS)

다음 일련화 규범이 적용되었습니다:

EN 61010-1:2010, EN 60825-1:2007, EN 61326-1:2013,  
EN ISO 12100:2010, EN 50581:2012

기술문서를 제작하도록 승인  
받았습니다:Hans Peter Jilg  
c/o Renfert GmbHTilo Burgbacher,  
기기설계 개발부장

독일 Hilzingen, 2021년 10월 20일

**EÜ vastavusdeklaratsioon**

ET

**Renfert GmbH, Industriegebiet, 78247 Hilzingen / Germany**

Kinnitame siinkohal, et toode

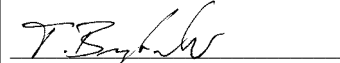
**Top spin**

vastab kõikidele järgmiste direktiivide asjakohastele nõuetele:

2006/42/EÜ (masinadirektiiv)  
2014/35/EL (madalpinge direktiiv)  
2014/30/EL (elektromagnetilise ühilduvuse direktiiv)  
2011/65/EÜ (RoHS-i direktiiv)

Kohaldatud on järgmisi harmoneeritud standardeid:

EN 61010-1:2010, EN 60825-1:2007, EN 61326-1:2013,  
EN ISO 12100:2010, EN 50581:2012

Tehnilise dokumentatsiooni  
koostamise eest vastutav isik:Hans Peter Jilg  
c/o Renfert GmbHTilo Burgbacher,  
Projekteerimise ja seadmete arenduse juht

Hilzingen, 20.10.2021

**Декларация відповідності ЄС**

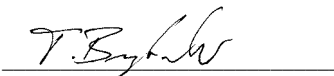
UK

**Renfert GmbH, Industriegebiet, 78247 Hilzingen / Germany**

Ми заявляємо, що продукт

**Top spin**відповідає всім відповідним положенням наступних  
директив:

2006/42/EG (Директива по машинам)  
2014/35/EU (Директива по низьковольтному  
обладнанню)  
2014/30/EU (Директива про електромагнітну сумісність)  
2011/65/EG (Директива по обмеженню використання  
шкідливих речовин)

Були використані наступні гармонізовані норми:  
EN 61010-1:2010, EN 60825-1:2007, EN 61326-1:2013,  
EN ISO 12100:2010, EN 50581:2012Уповноважений на складання  
технічної документації:Hans Peter Jilg  
(Ханс Петер Йильг)  
c/o Renfert GmbHTilo Burgbacher (Тіло Бурбахер),  
Керівник відділу конструювання та розробки обладнання

Hilzingen, 20.10.2021

**EG-försäkran om överensstämmelse**

SV

**Renfert GmbH, Industriegebiet, 78247 Hilzingen / Germany**

Härmed förklarar vi att produkten

**Top spin**

motsvarar alla gällande bestämmelser i följande riktlinjer:

2006/42/EG (Maskindirektiv)  
2014/35/EU (Lågspänningsdirektiv)  
2014/30/EU (EMC-direktiv)  
2011/65/EG (RoHS)

Följande harmoniserade normer har tillämpats:

EN 61010-1:2010, EN 60825-1:2007, EN 61326-1:2013,  
EN ISO 12100:2010, EN 50581:2012

Fullmakt att ställa  
samman den tekniska  
dokumentationen:Hans Peter Jilg  
c/o Renfert GmbHTilo Burgbacher,  
Konstruktionsledare och apparatutveckling

Hilzingen, 2021.10.20



# DECLARATION OF CONFORMITY



We,

**Renfert GmbH, Industriegebiet, 78247 Hilzingen / Germany**

declare under our sole responsibility, that the product(s)

Name	Part No.
Top spin	1840 0000 / 1840 0000 03
AUTO spin	1860 0000 / 1860 0000 03

is (are) in conformity with the relevant regulatory requirements by compliance with the UK designated standards.

## UK legislation

*Electromagnetic Compatibility Regulations 2016*

*Supply of Machinery (Safety) Regulations 2008*

*The Restriction of the Use of Certain Hazardous Substances in Electrical and Electronic Equipment Regulations 2012*

## Designated standards

EN 61326-1:2013

EN ISO12100:2010

EN 61010-1:2010/A1:2019/AC:2019-04

EN 60825-1:2014

EN IEC 63000:2018

Tilo Burgbacher,  
Engineering Director

Hilzingen, 02.11.2022

The Technical Documentation has been retained by Renfert GmbH

**Hochaktuell und ausführlich auf ...  
Up to date and in detail at ...  
Actualisé et détaillé sous ...  
Aggiornato e dettagliato su ...  
La máxima actualidad y detalle en ...  
Актуально и подробно на ...**

**[www.renfert.com](http://www.renfert.com)**

Renfert GmbH • Untere Gießwiesen 2 • 78247 Hilzingen/Germany  
Tel.: +49 7731 82 08-0 • Fax: +49 7731 82 08-70  
[www.renfert.com](http://www.renfert.com) • [info@renfert.com](mailto:info@renfert.com)

Renfert USA • 3718 Illinois Avenue • St. Charles IL 60174/USA  
Tel.: +1 6307 62 18 03 • Fax: +1 6307 62 97 87  
[www.renfert.com](http://www.renfert.com) • [info@renfertusa.com](mailto:info@renfertusa.com)  
USA: Free call 800 336 7422