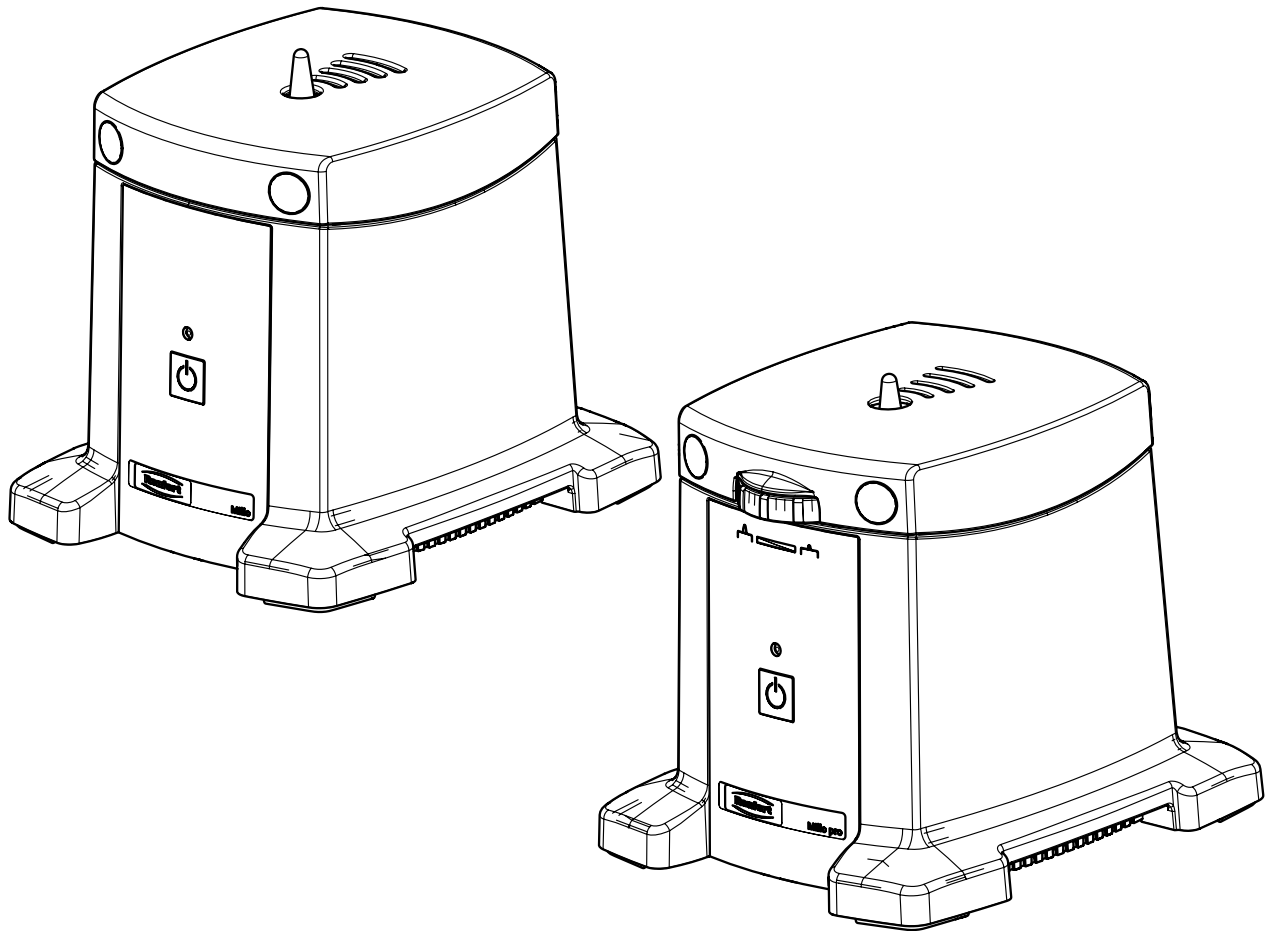


**Renfert**

making work easy



# Millo / Millo pro

Service Instructions

Made in Germany

21-6849 29112019 / A

# Contents

## **90003 3385**

Spannbuchse • Clip socket • Douille de serrage • Boccola di serraggio  
Casquillo de fijación • Зажимная втулка

## **90003 3428**

Schutzkappe • Protection cap • Capuchon protecteur • Calotta protettiva  
Caperuza protectora • Защитный колпачок

## **90003 3416 / 90013 4185**

Sicherungsset • Set of fuses • Jeu de fusibles • Kit di fusibili • Juego de fusibles  
Комплект предохранителей

## **90003 3430**

Arbeitstisch Millo pro • Millo pro work table • Table de travail Millo pro  
Piano di lavoro Millo pro • Mesa de trabajo Millo pro • Столик Millo pro

## **90003 3429**

Arbeitstisch Millo • Millo work table • Table de travail Millo • Piano di lavoro Millo  
Mesa de trabajo Millo • Столик Millo

## **90003 3552 /..3 /..5 /..6 /..7**

Adapter Schuko • Schuko adapter • Adaptateur Schuko • Adattatore Schuko  
Adaptador Schuko • Schuko Адаптер

## **90003 3425 / 90003 3426**

Netzkabel • Power cable • Câble de réseau • Cavo di rete • Cable de red  
Сетевой кабель

## **90003 3438 / 90003 3443**

Leiterplatte • Circuit card • Carte imprimée • Circuito stampato • Placa de circuito  
Электронная плата

## **90003 3409 / 90003 3410**

Leiterplatte • Circuit card • Carte imprimée • Circuito stampato • Placa de circuito  
Электронная плата

## **90012 1402 / 90012 1403**

Motor • Engine • Moteur • Motore • Motor • Мотор

## **90002 1402 / 90002 1403**

Motor • Engine • Moteur • Motore • Motor • Мотор

## **90003 3399 / 90003 3401**

Motorkondensator • Engine condenser • Condensateur du moteur  
Condensatore del motore • Condensador del motor • Конденсатор мотора

## **90003 3384**

Gerätefüße • Rubber bases • Pieds de l'appareil • Piedini dell'apparecchio  
Pies de l'aparato • Ножки прибора

## **90003 3386**

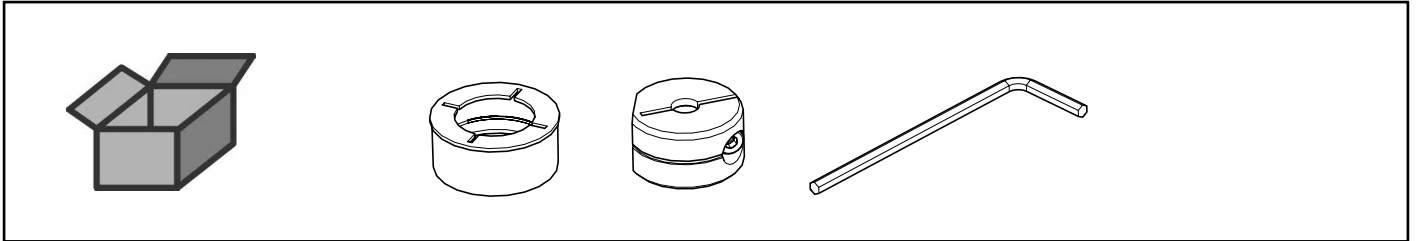
Höhenverstellung kpl • Height adjustment complete • Régleur d'hauteur complet  
Regolatore d'altezza completo • Ajusta de altura completo • Установка по высоте

## **90003 3405**

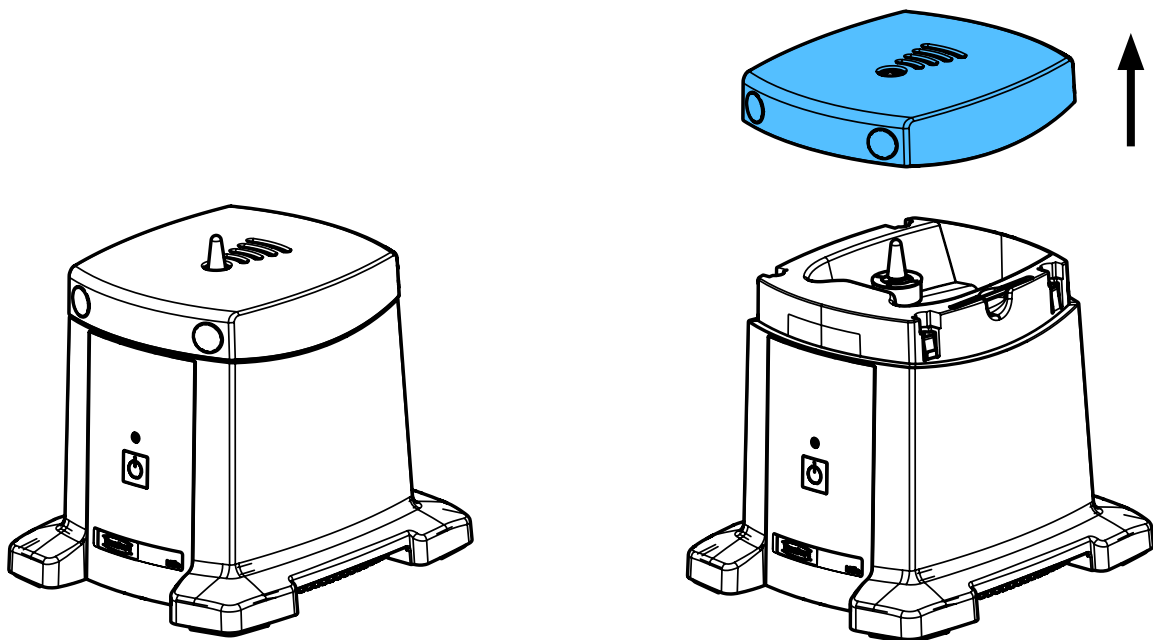
Überstromschutzschalter • Overcurrent circuit breaker  
Protecteur contre les surintensités • Protezione da sovratensioni  
Protección de sobrecargas • Защитный выключатель при перегрузке тока

## 90003 3385

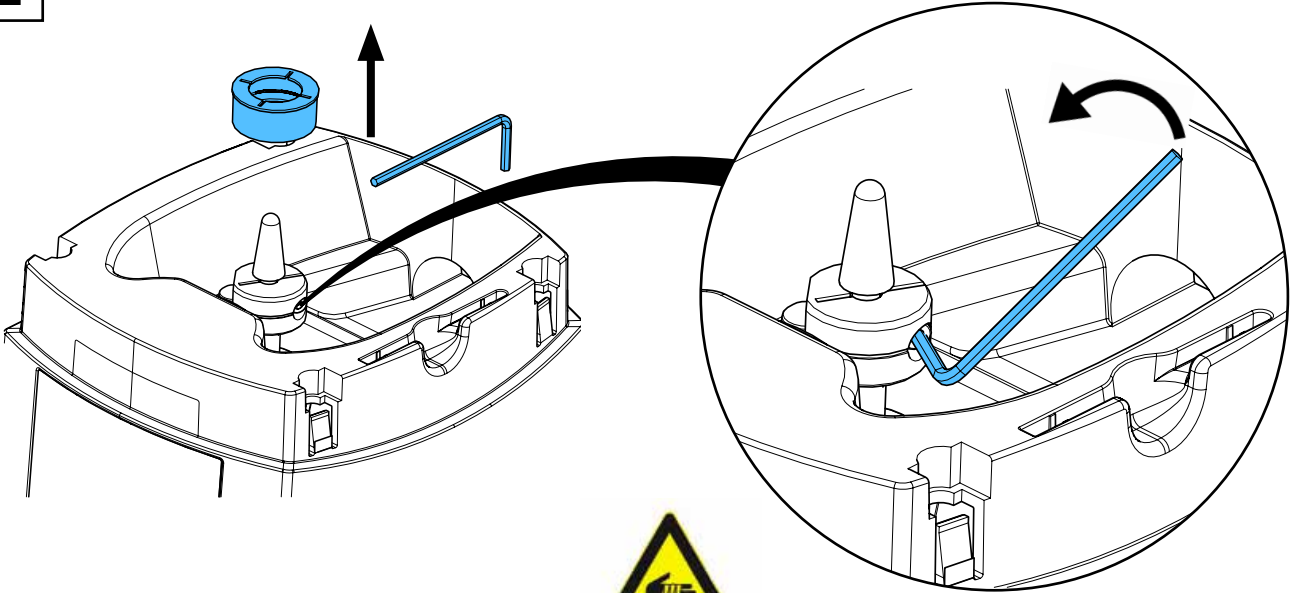
Spannbuchse • Clip socket • Douille de serrage • Boccola di serraggio  
Casquillo de fijación • Зажимная втулка



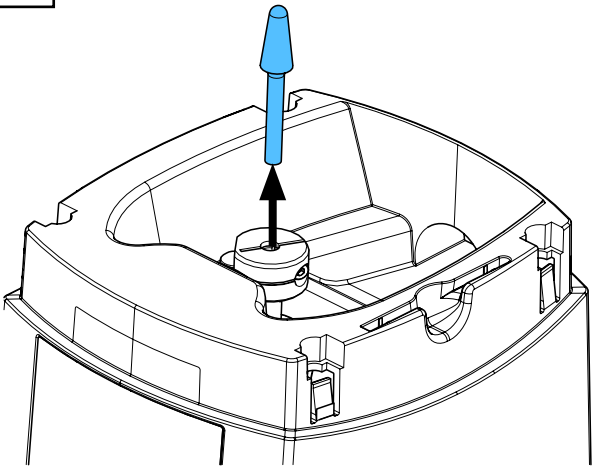
### 1 Millo / Millo pro



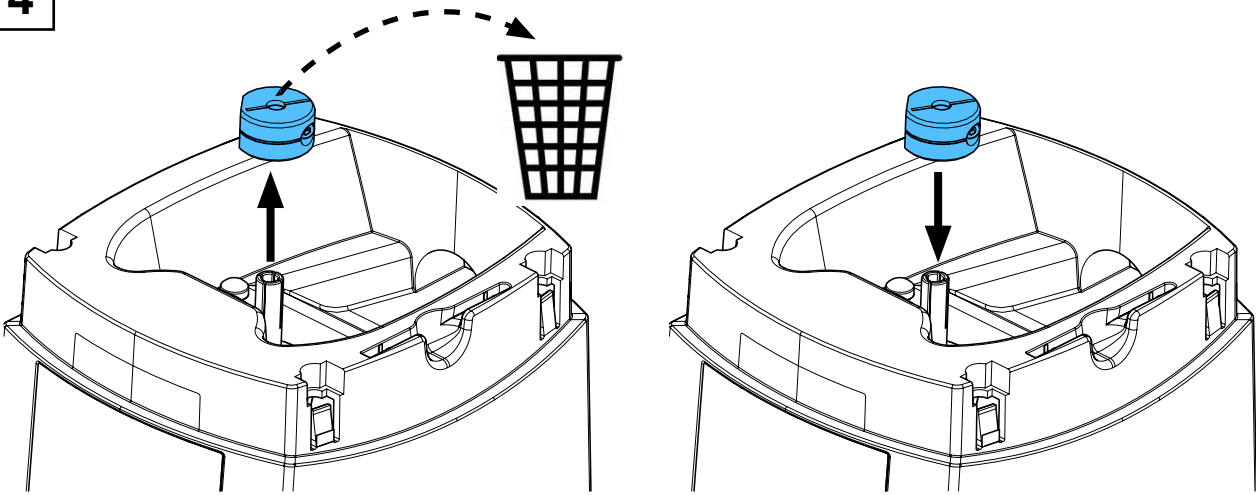
2



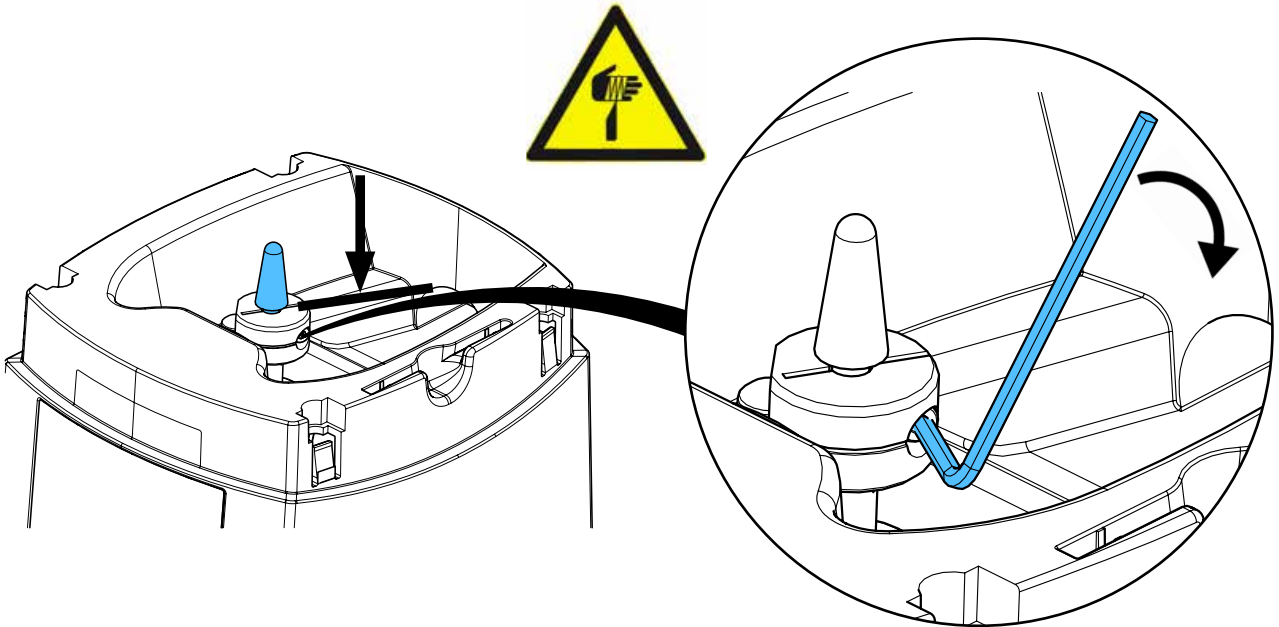
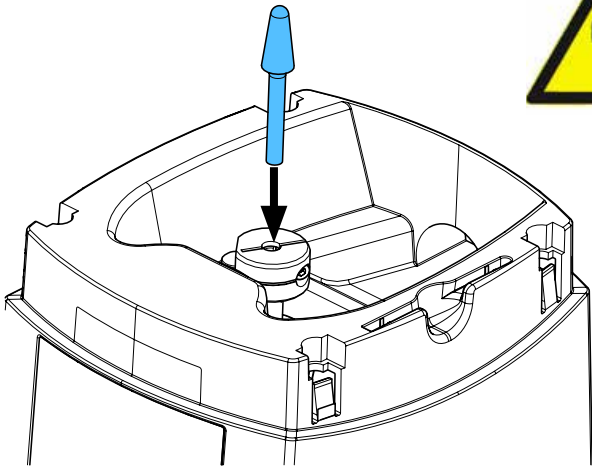
3



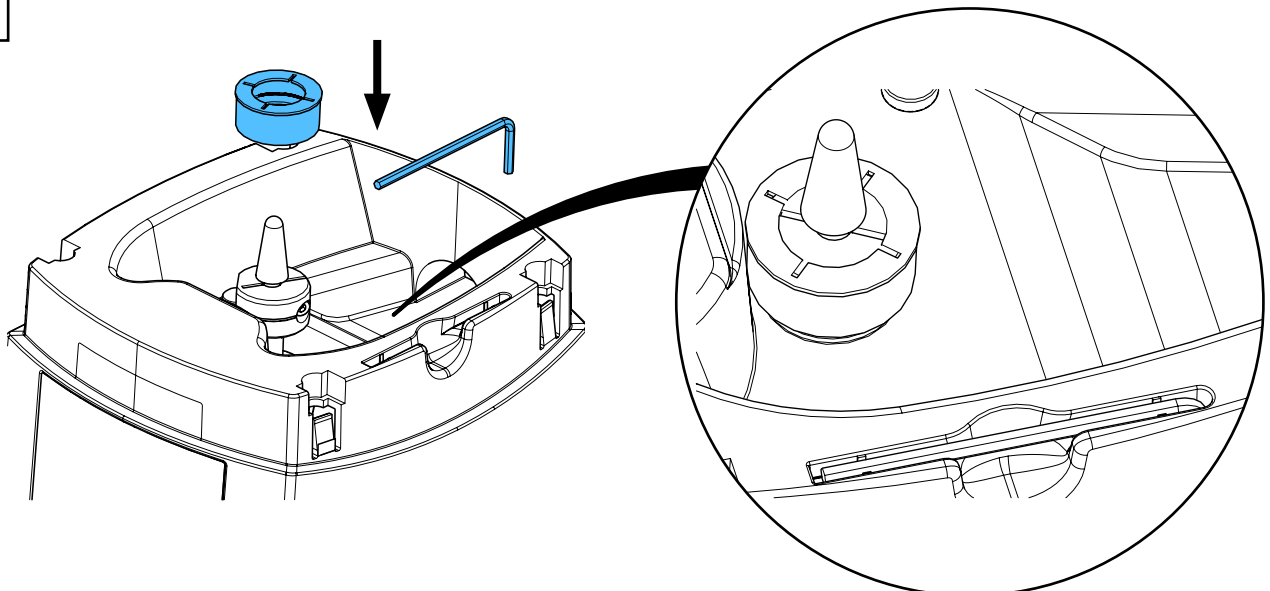
4



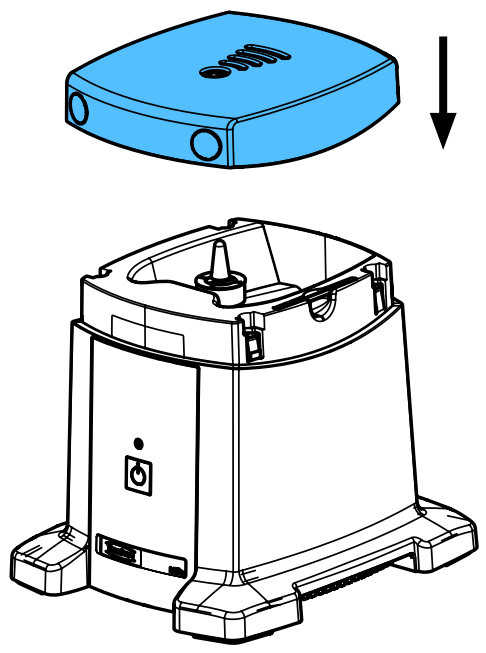
5



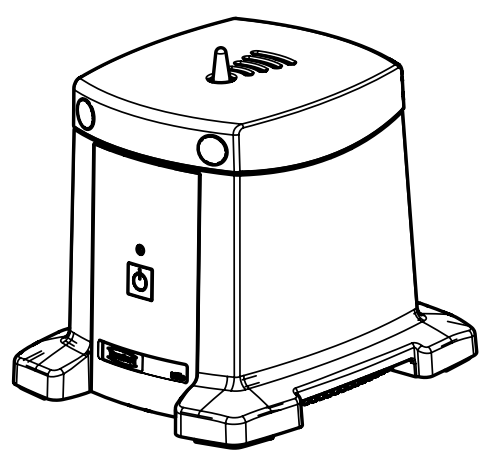
6



7

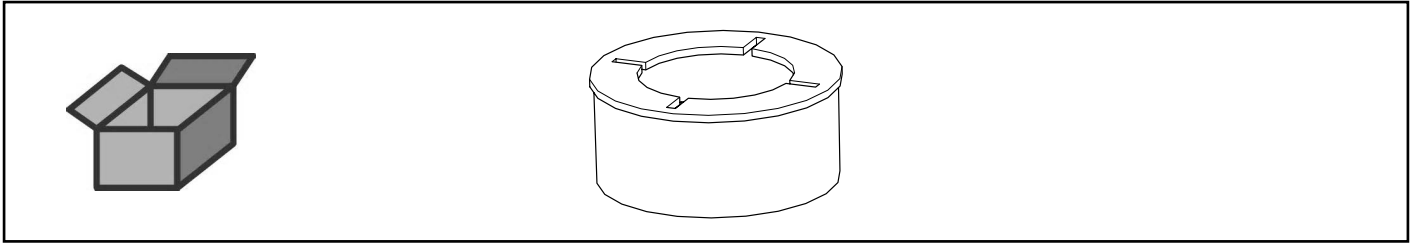


8

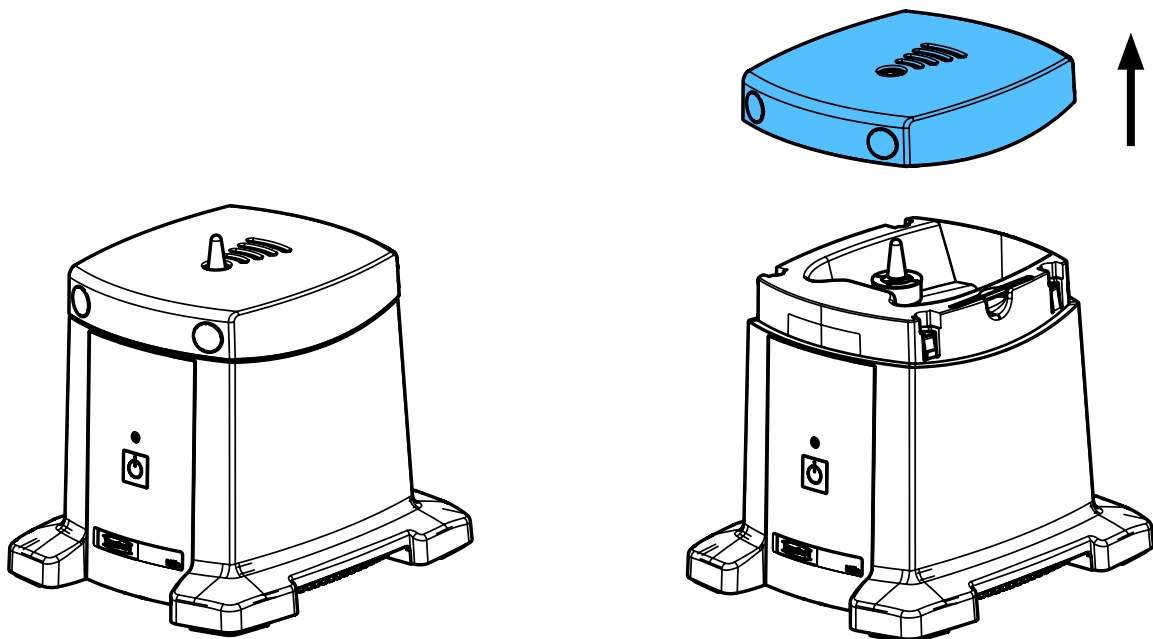


**90003 3428**

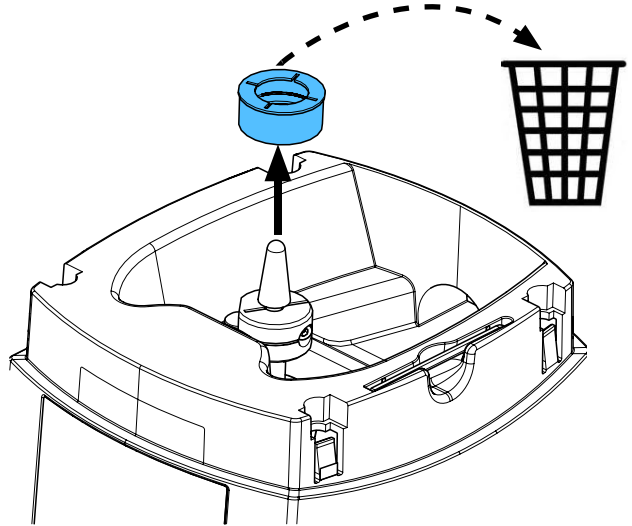
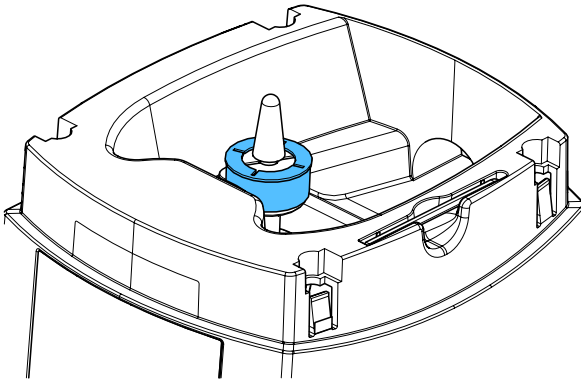
Schutzkappe • Protection cap • Capuchon protecteur • Calotta protettiva  
Caperuza protectora • Защитный колпачок



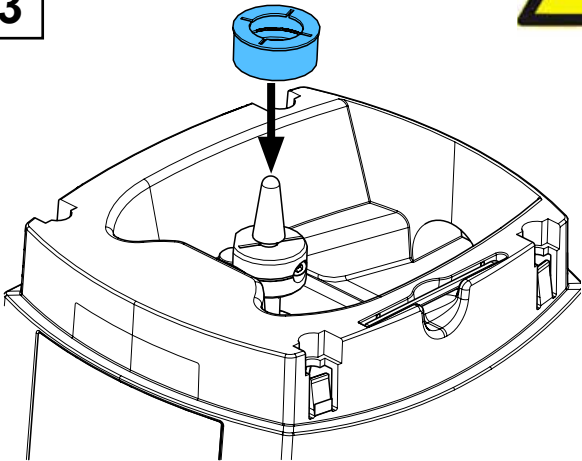
**1** Millo / Millo pro



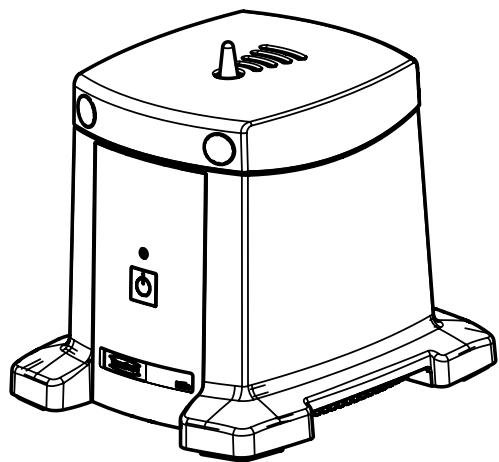
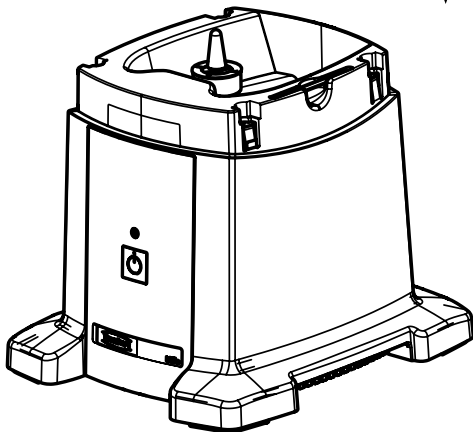
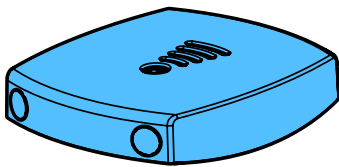
2



3



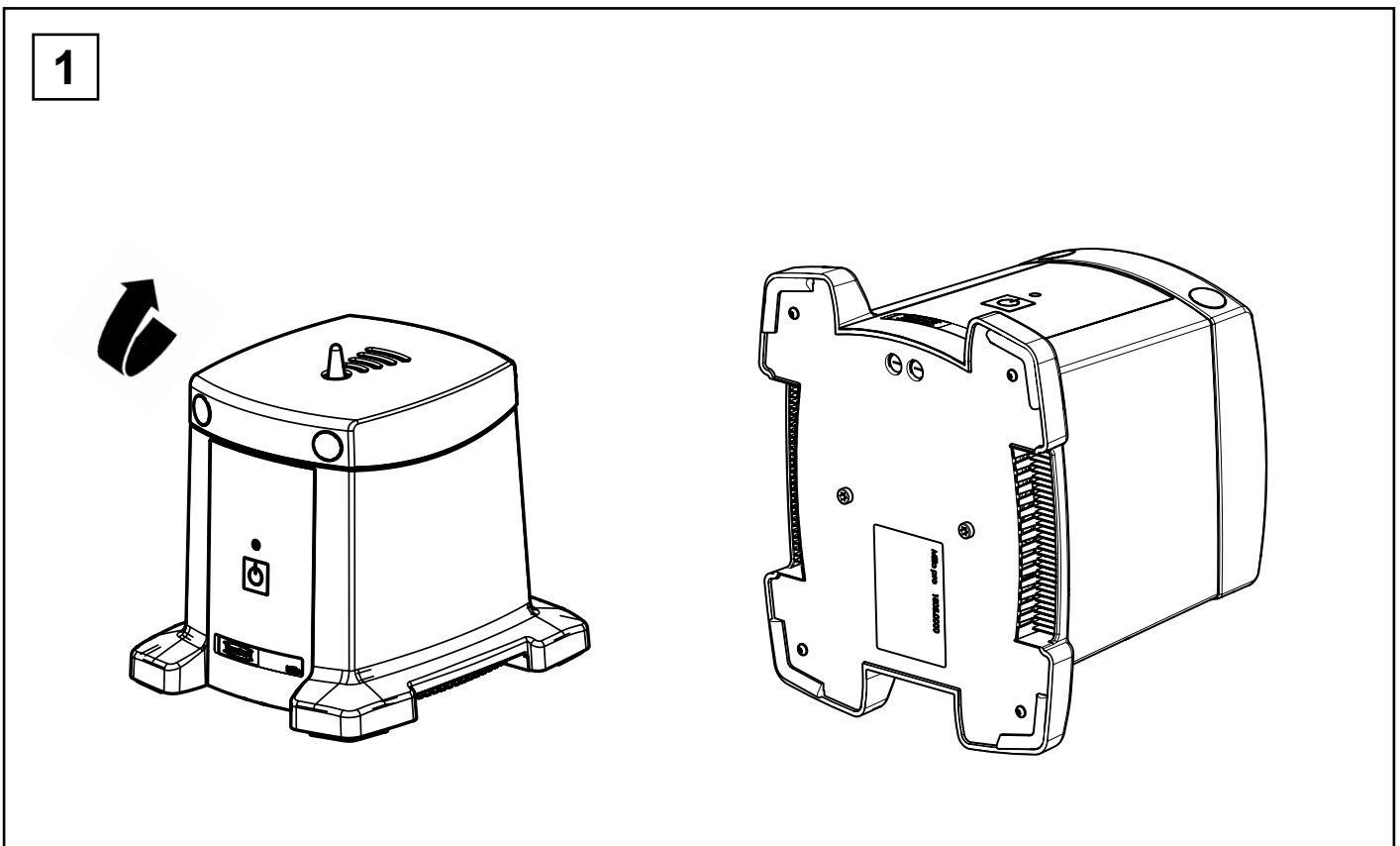
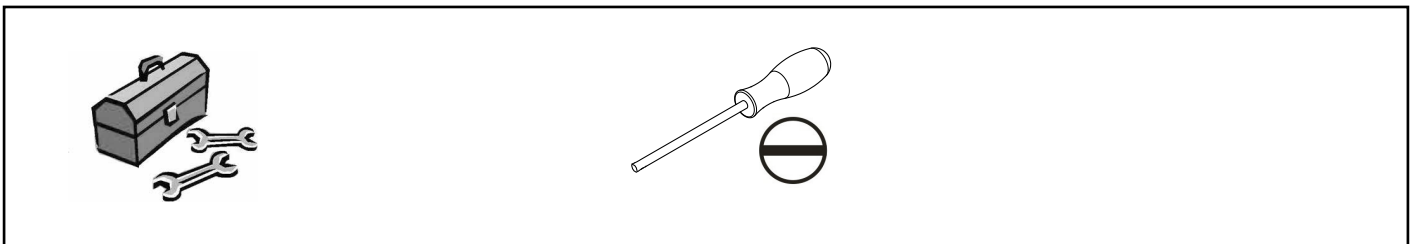
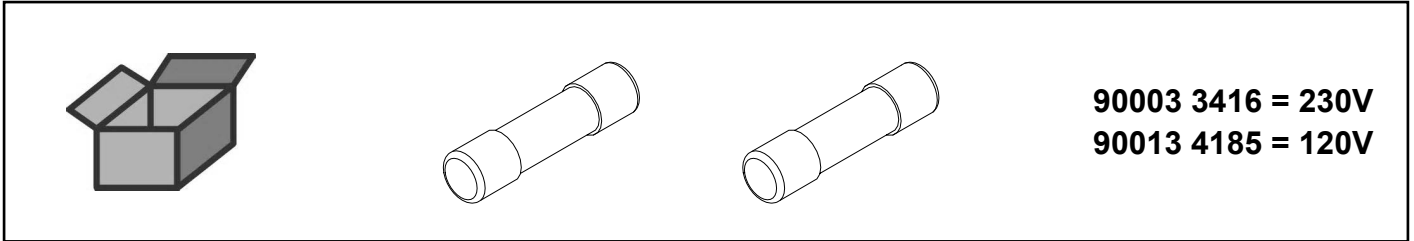
4



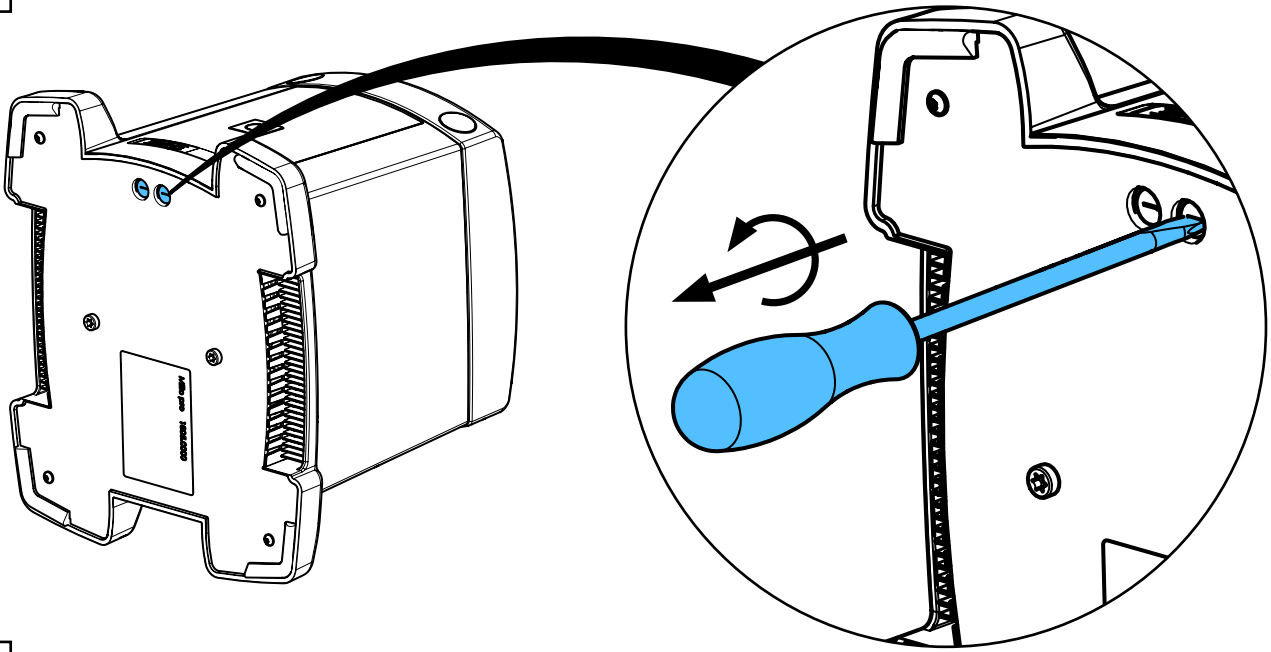


## 90003 3416 / 90013 4185

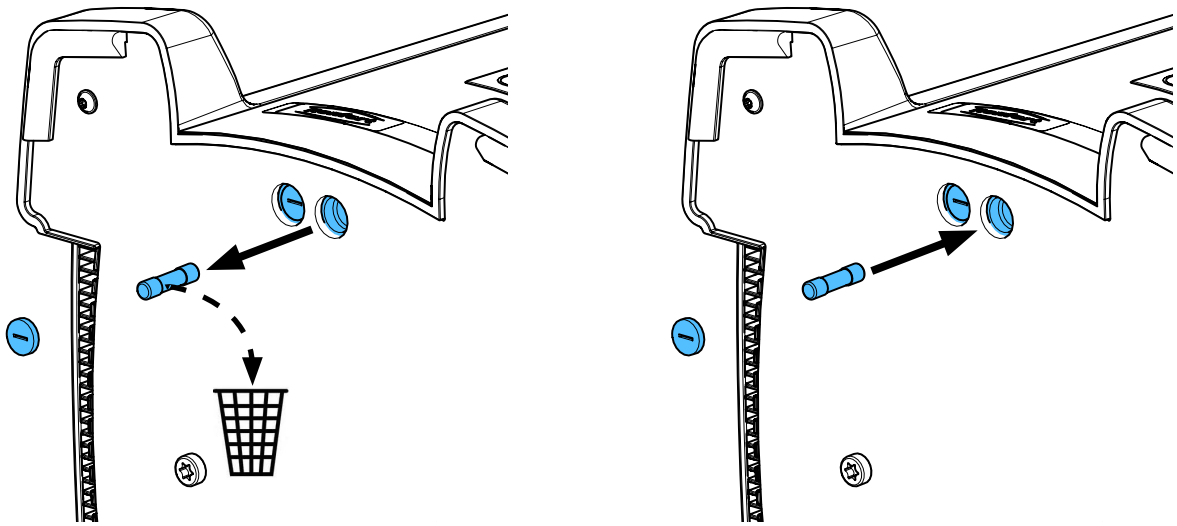
Sicherungsset • Set of fuses • Jeu de fusibles • Kit di fusibili • Juego de fusibles  
Комплект предохранителей



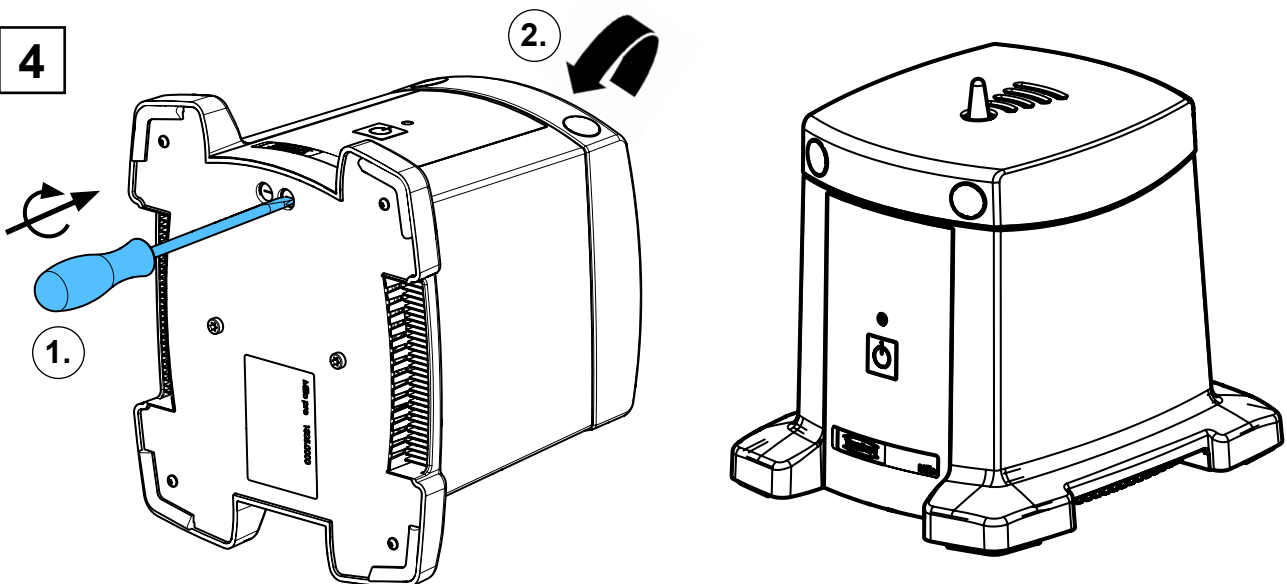
2



3

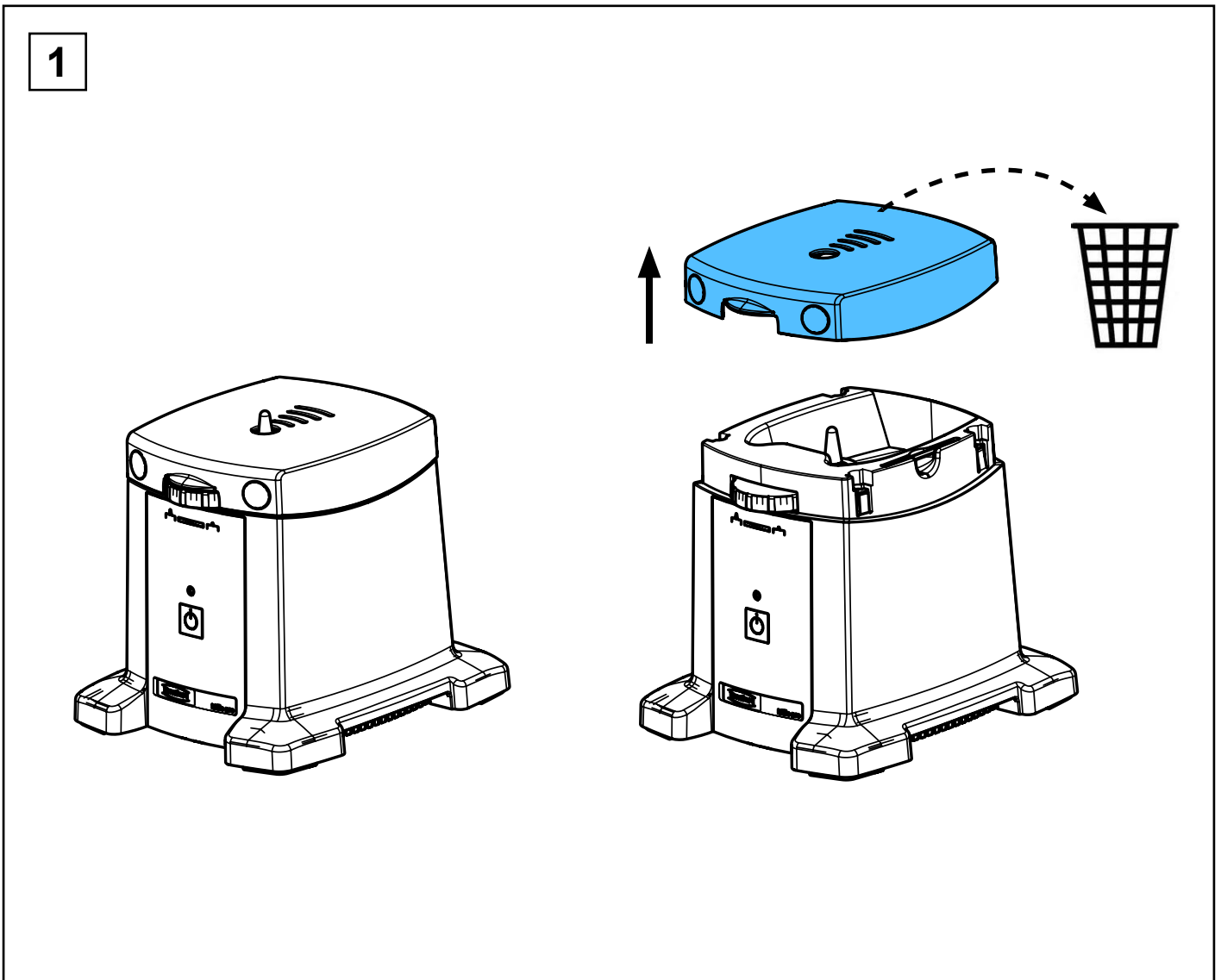
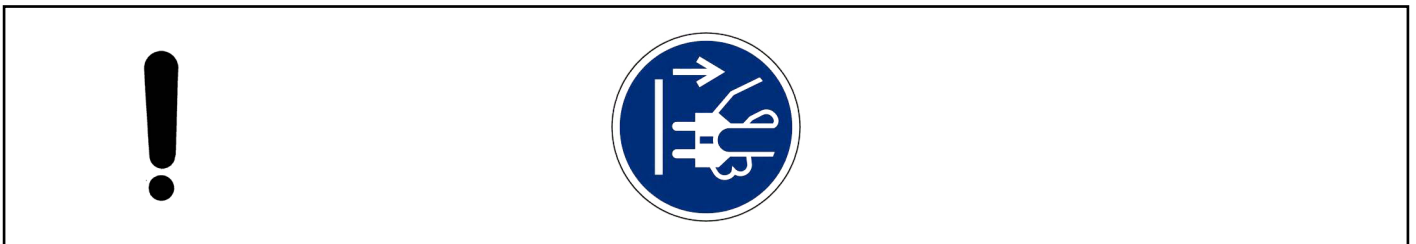
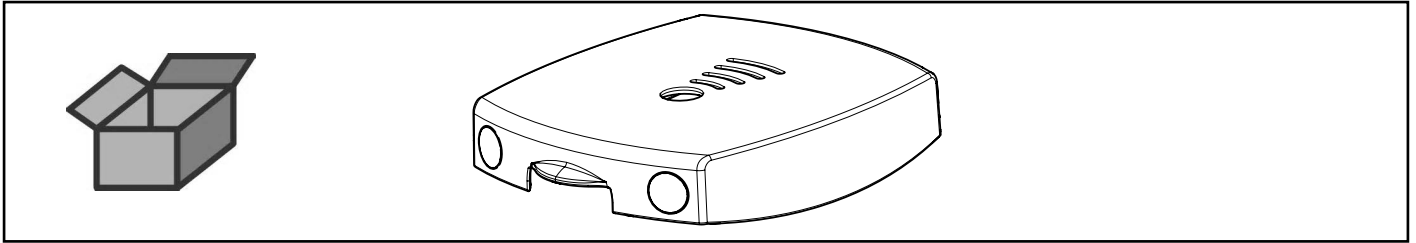


4

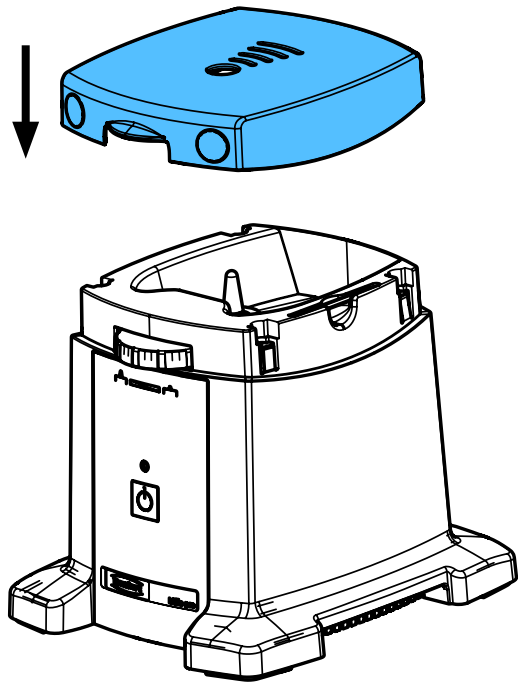


## 90003 3430

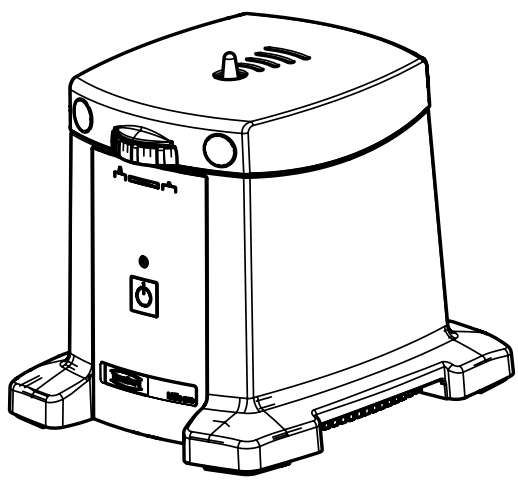
Arbeitsstisch Millo pro • Millo pro work table • Table de travail Millo pro  
Piano di lavoro Millo pro • Mesa de trabajo Millo pro • Столик Millo pro



2

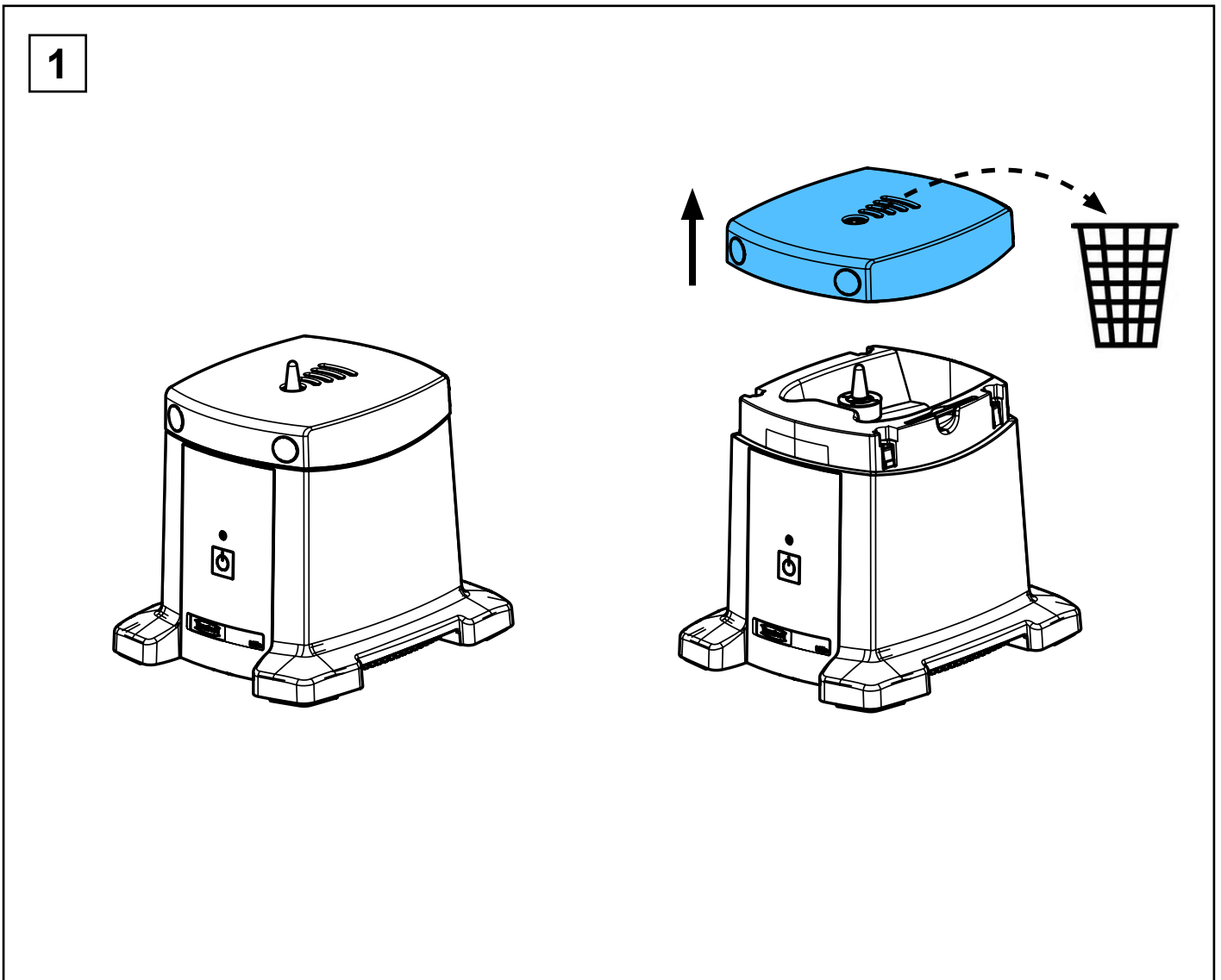
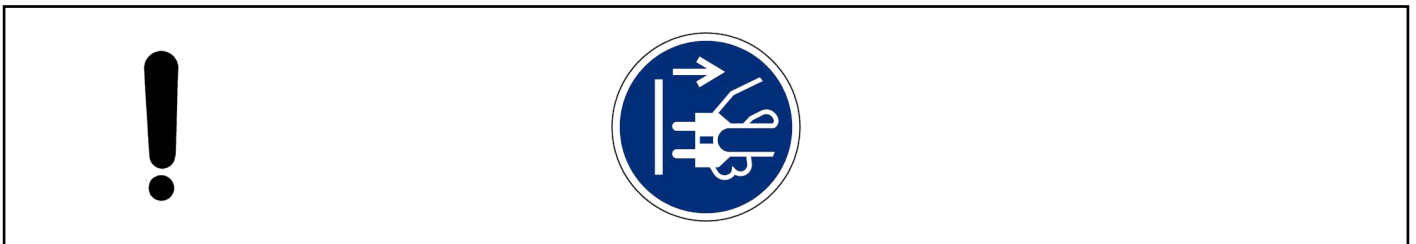
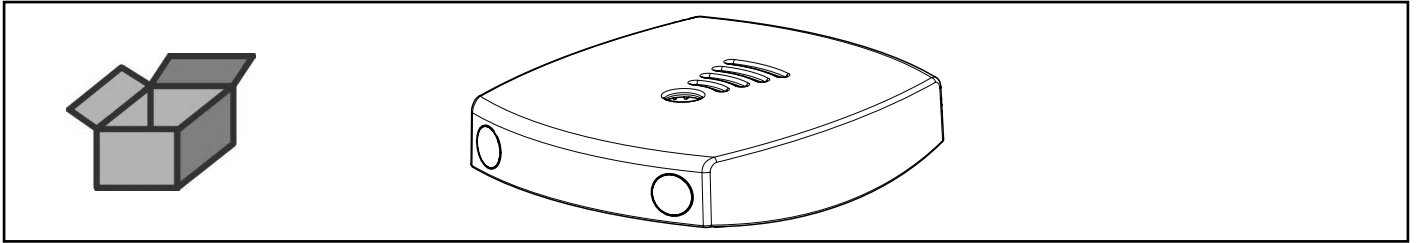


3

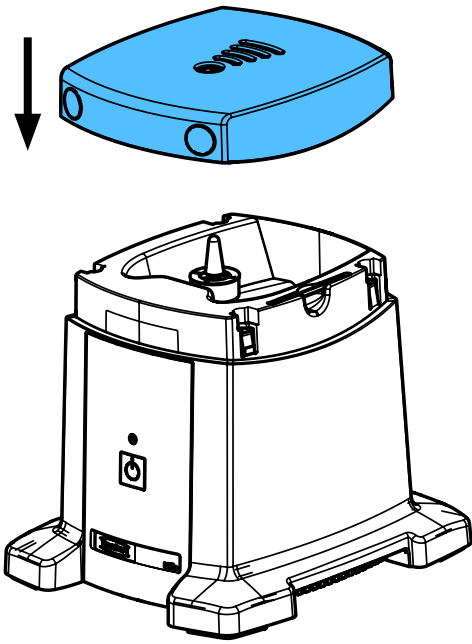


## 90003 3429

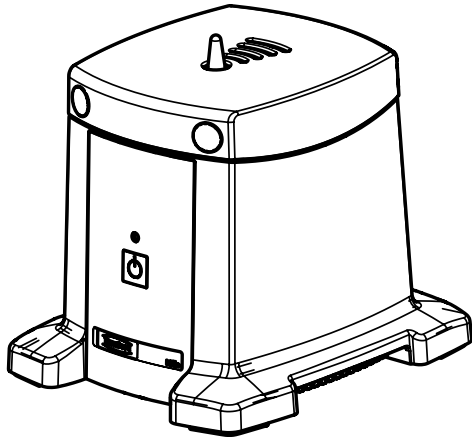
Arbeits Tisch Millo • Millo work table • Table de travail Millo • Piano di lavoro Millo  
Mesa de trabajo Millo • Столик Millo



2

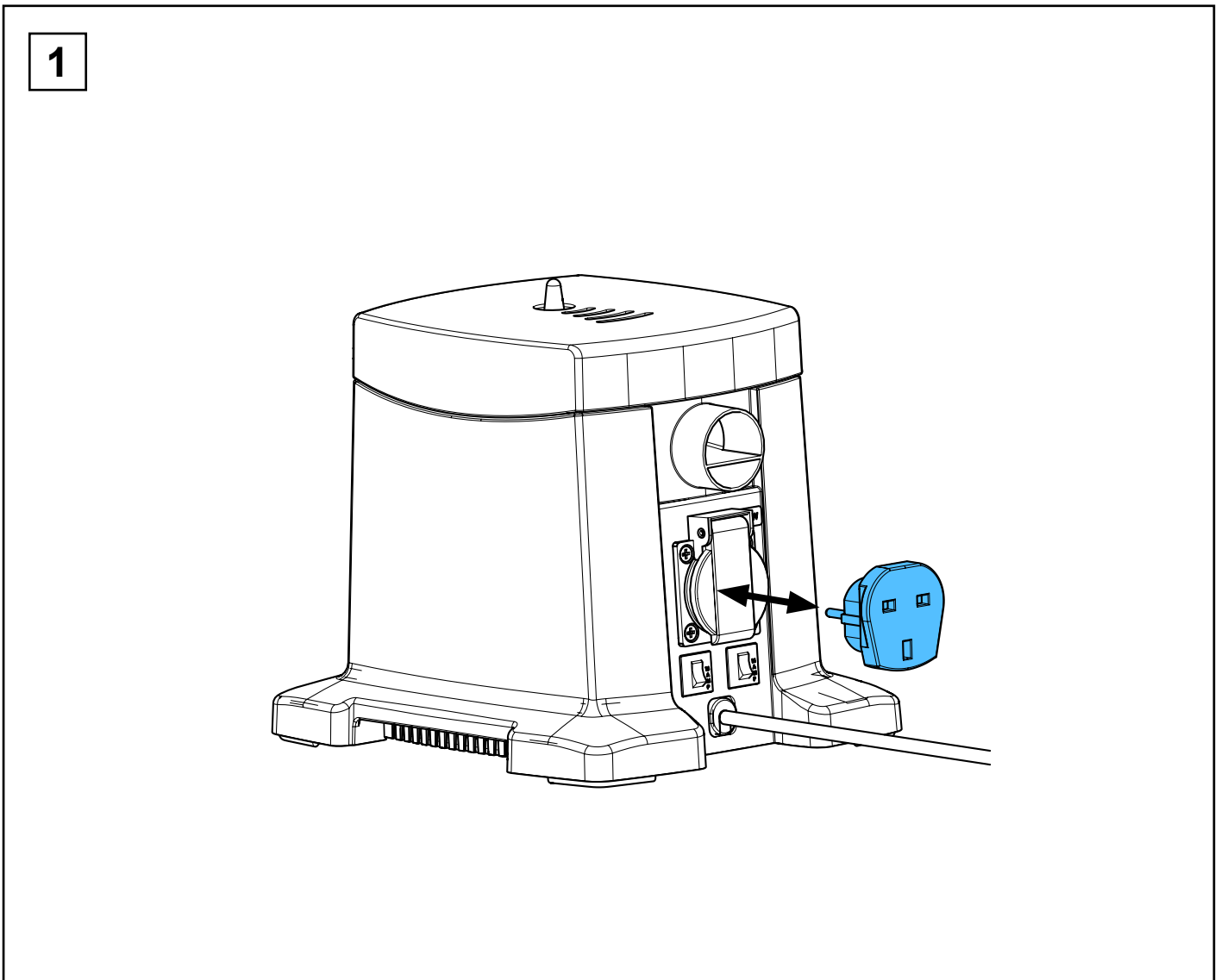
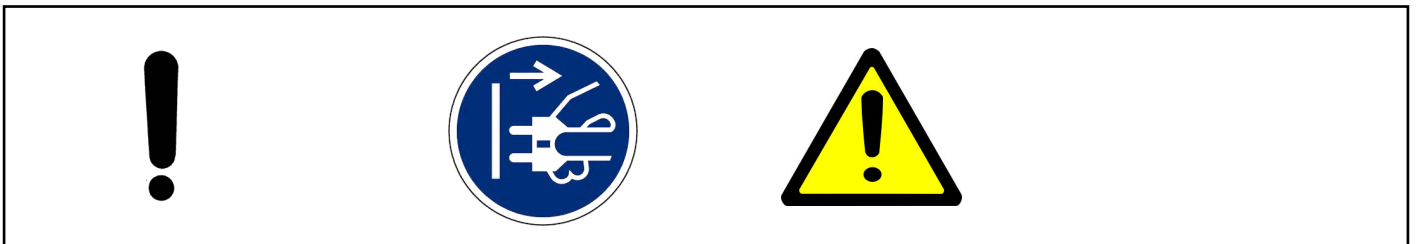
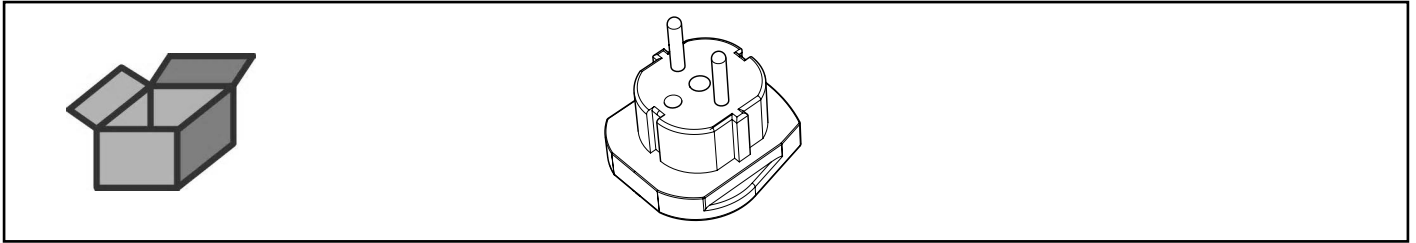


3



## 90003 3552 /..3 /..5 /..6 /..7

Adapter Schuko • Schuko adapter • Adaptateur Schuko • Adattatore Schuko  
Adaptador Schuko • Schuko Адаптер

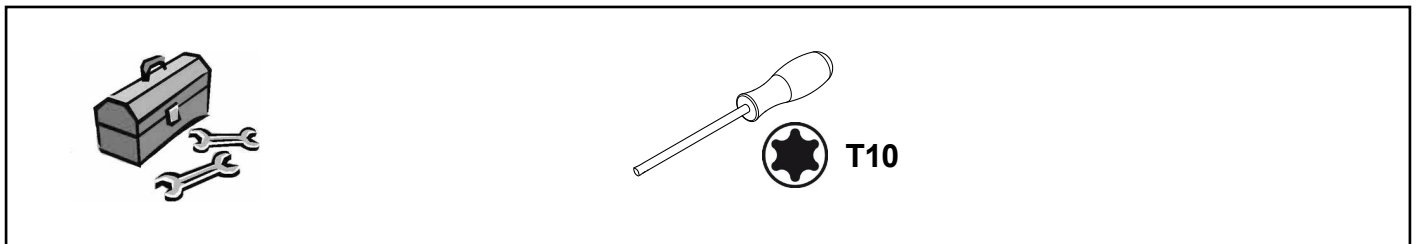
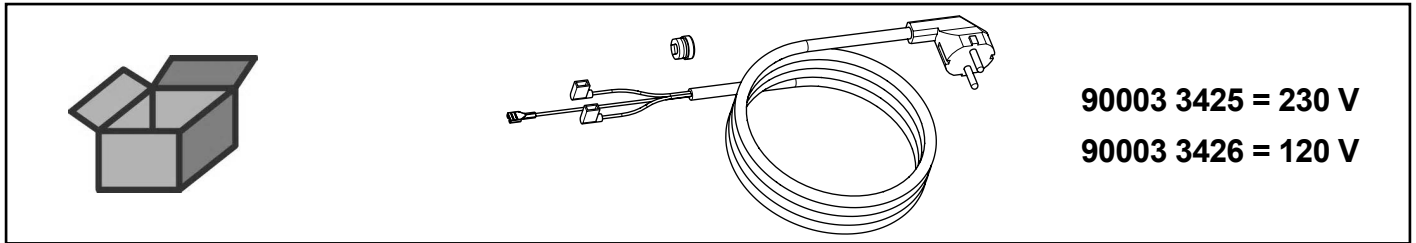




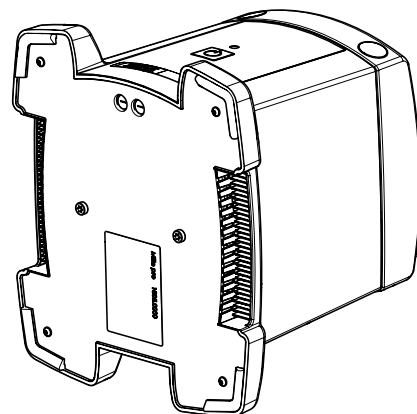
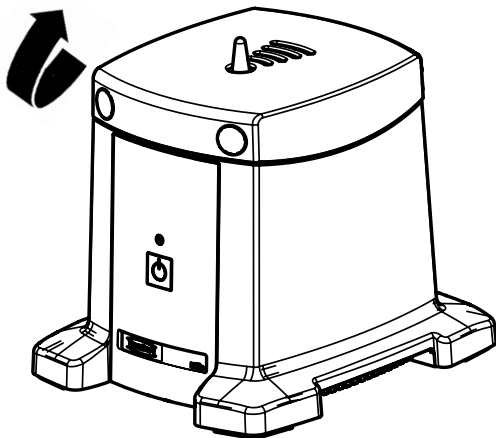


## 90003 3425 / 90003 3426

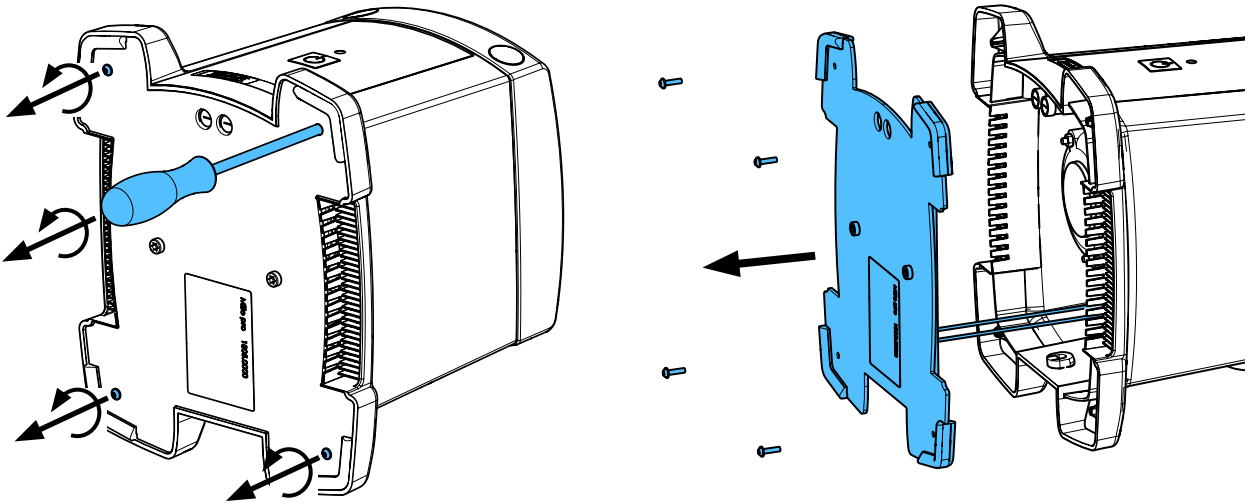
Netzkabel • Power cable • Câble de réseau • Cavo di rete • Cable de red  
Сетевой кабель



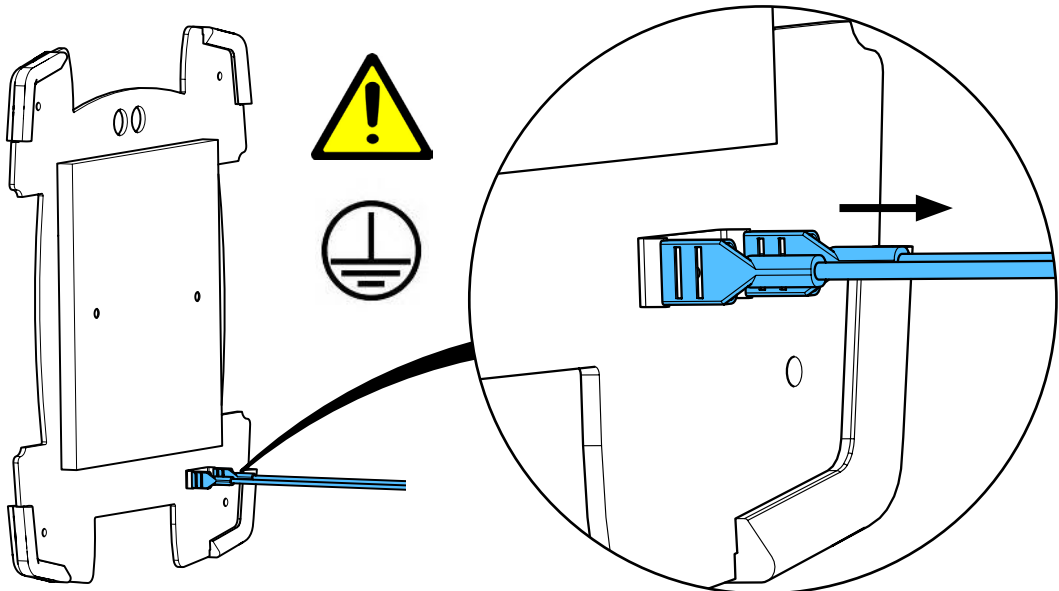
### 1 Millo 1 - 9 / Millo pro 10 - 18



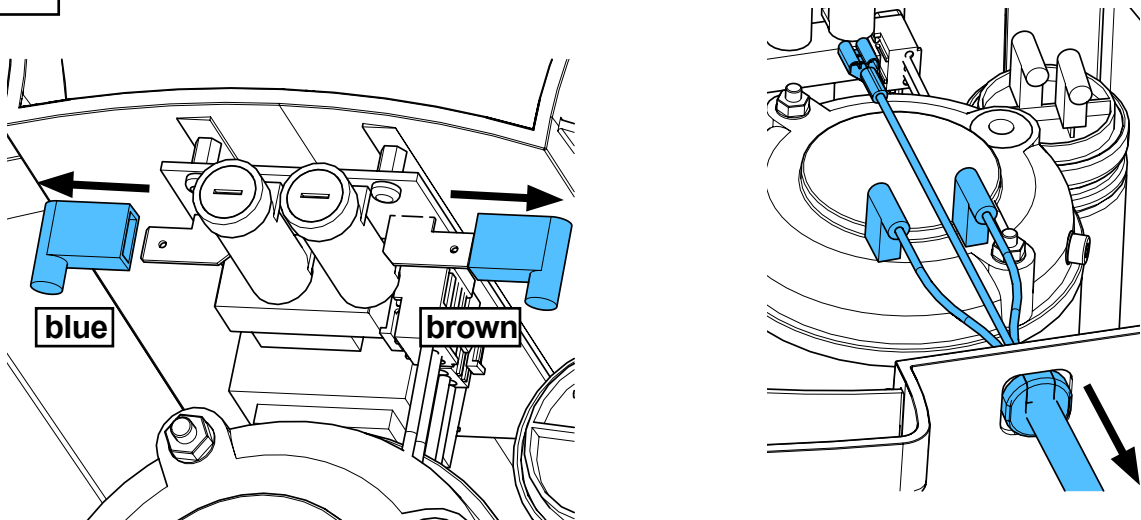
2



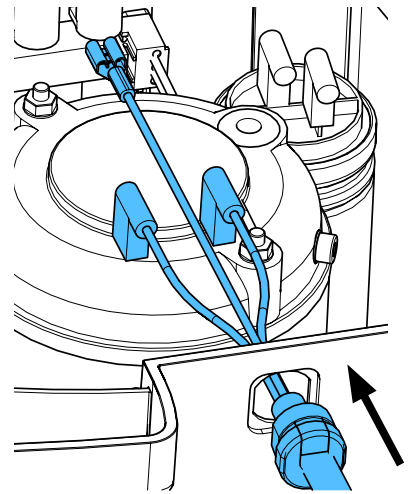
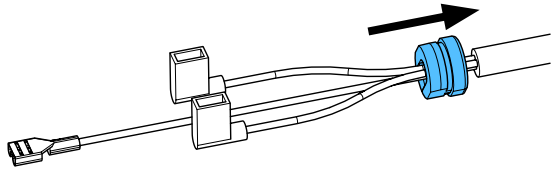
3



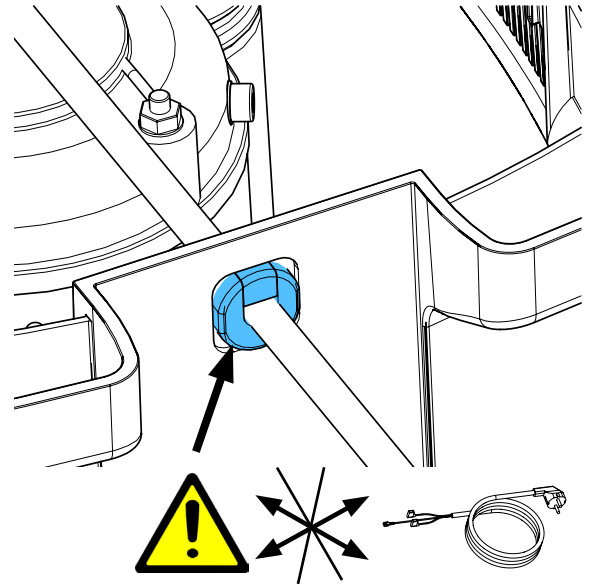
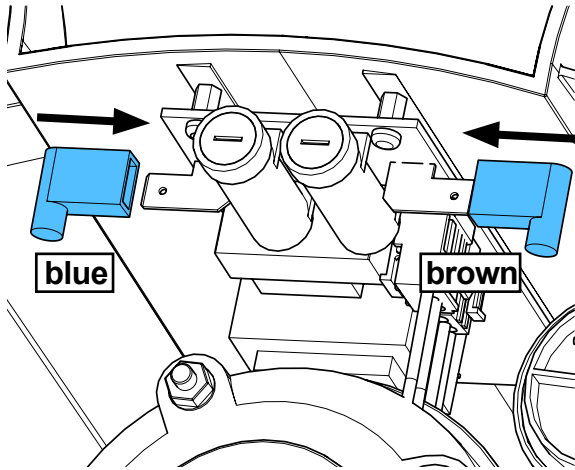
4



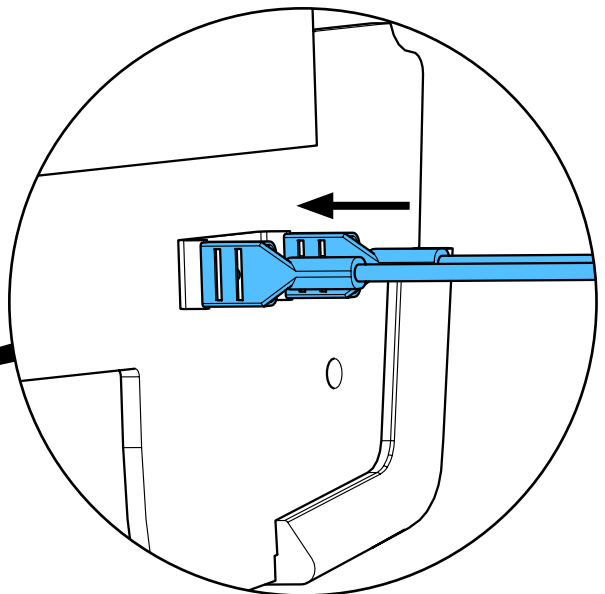
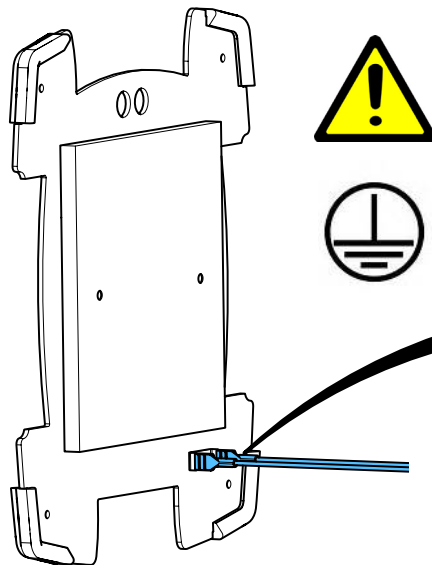
5



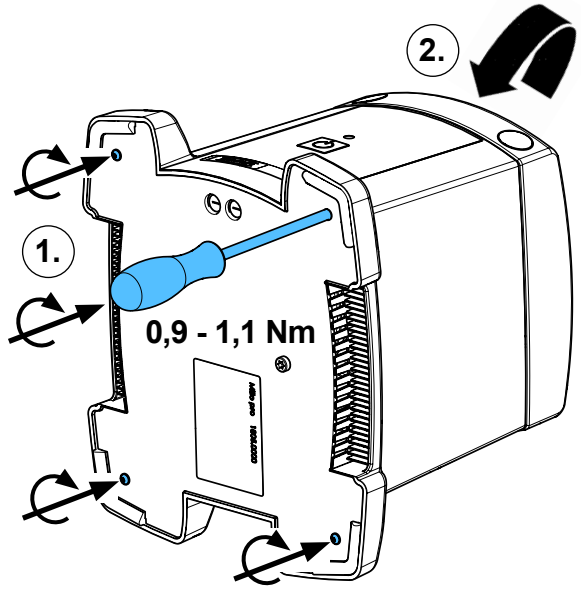
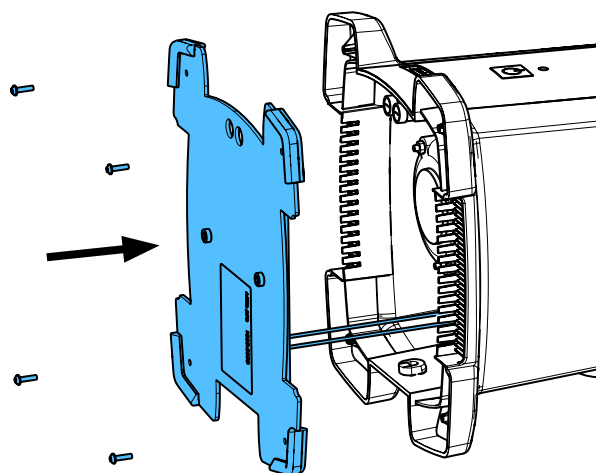
6



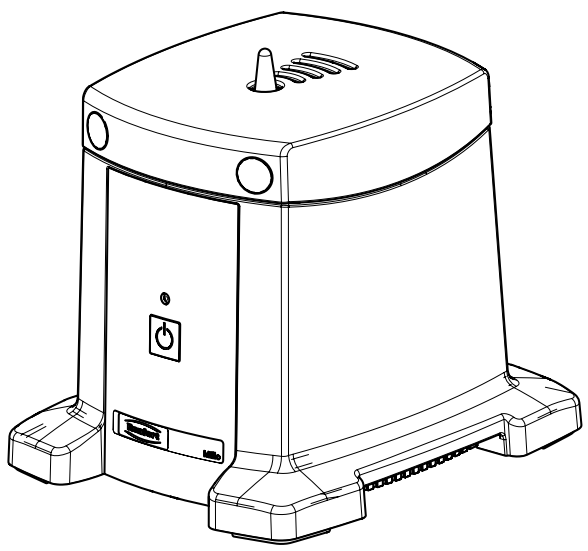
7



8

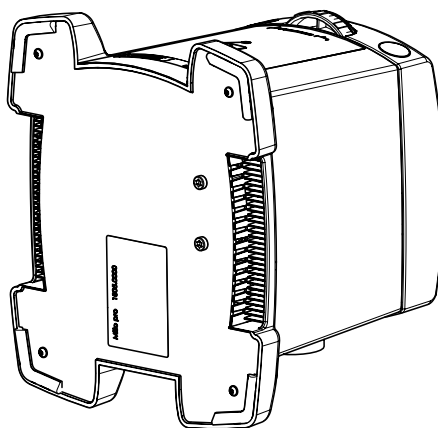
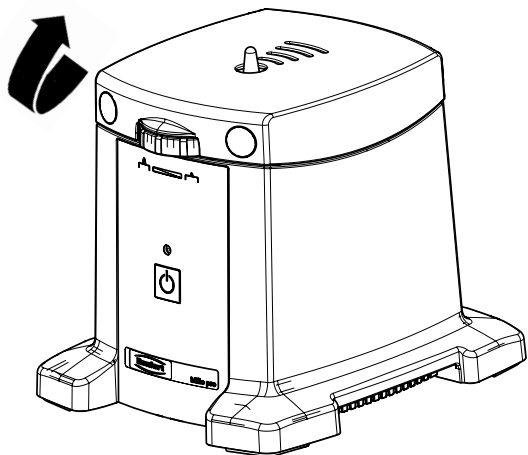


9

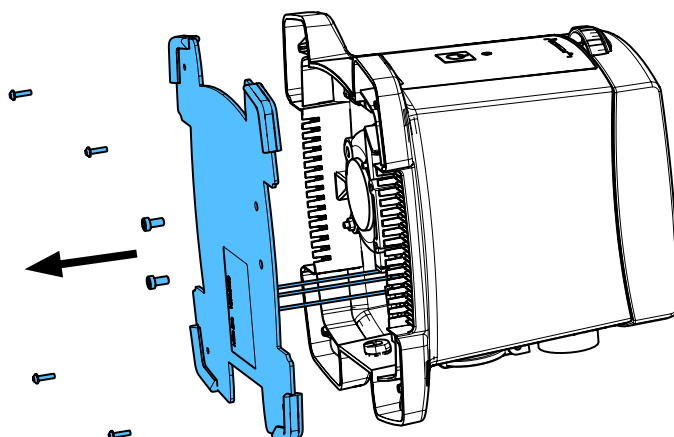
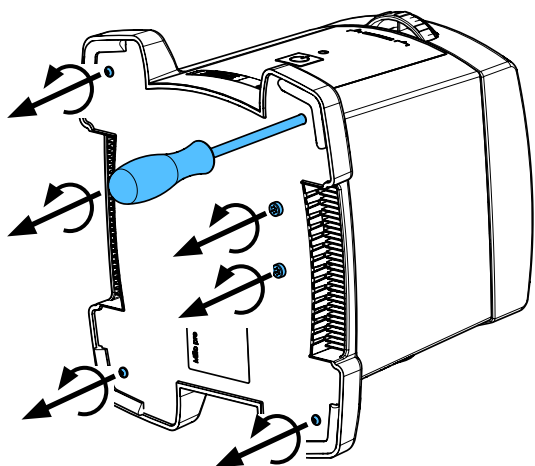


10

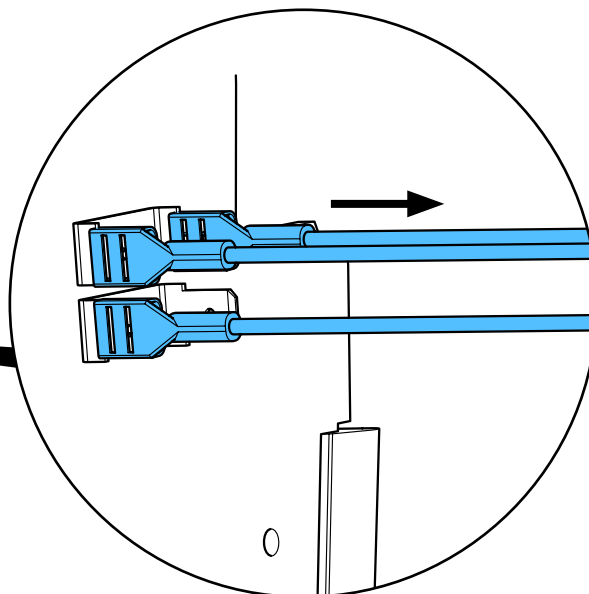
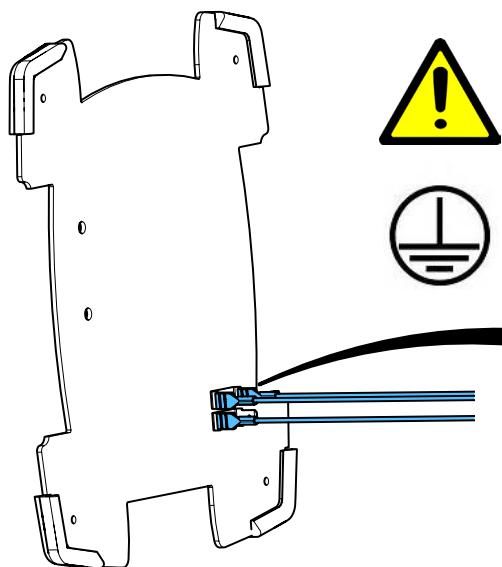
# Millo pro 10 - 18



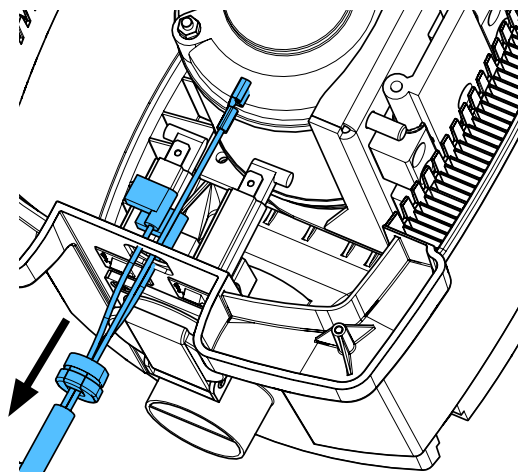
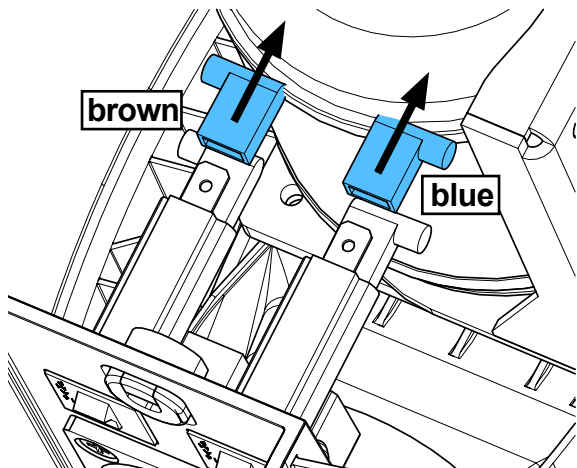
11



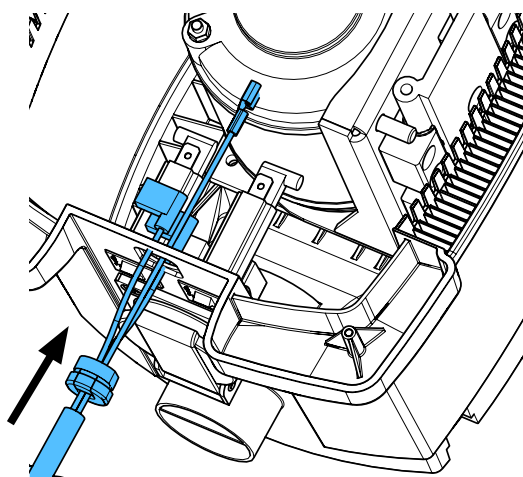
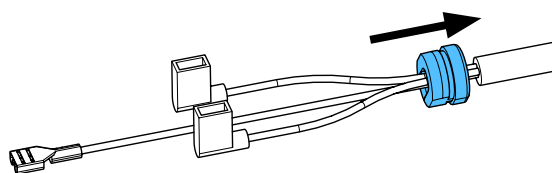
12



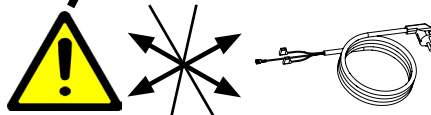
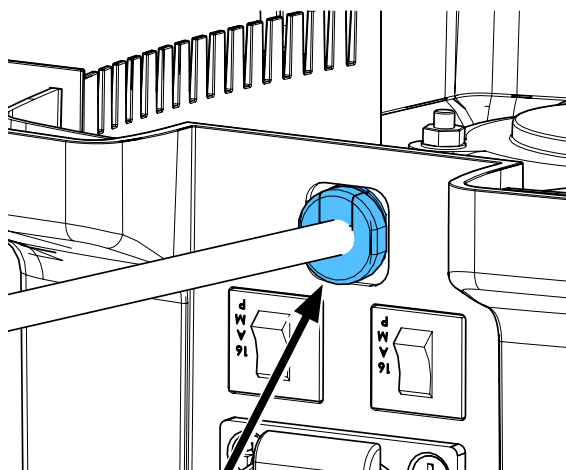
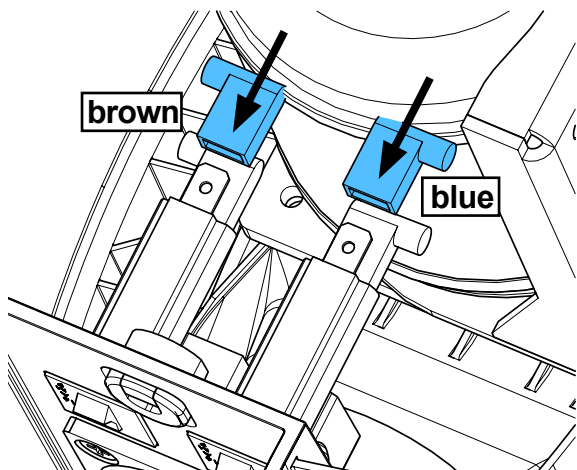
13



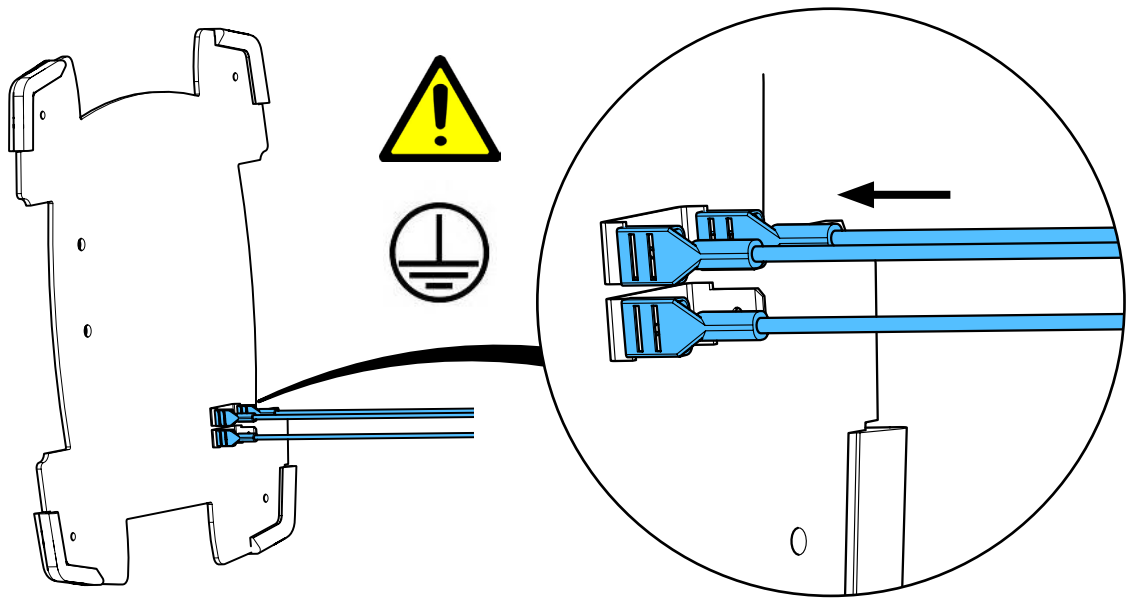
14



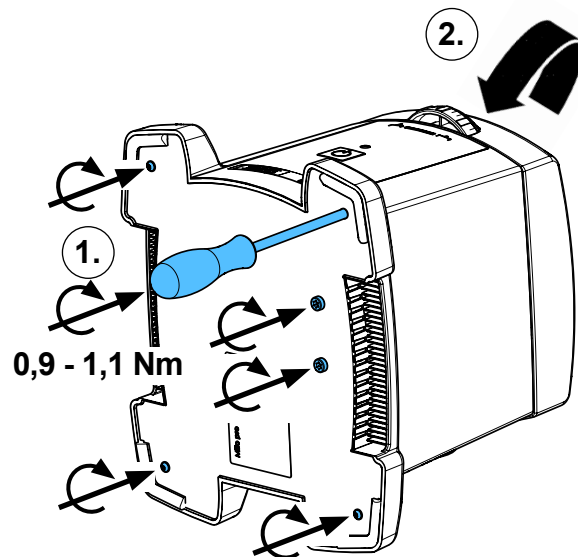
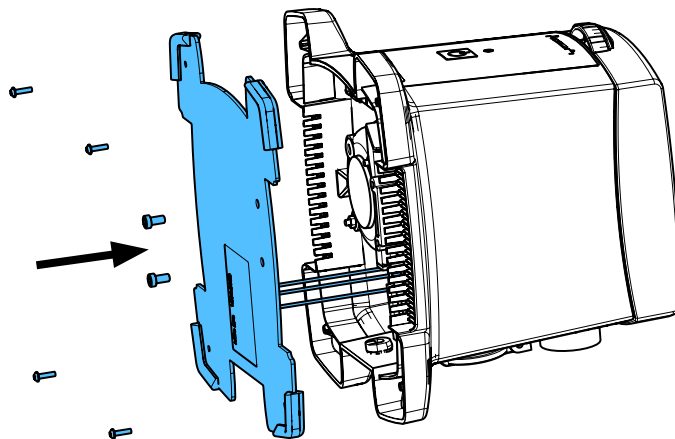
15

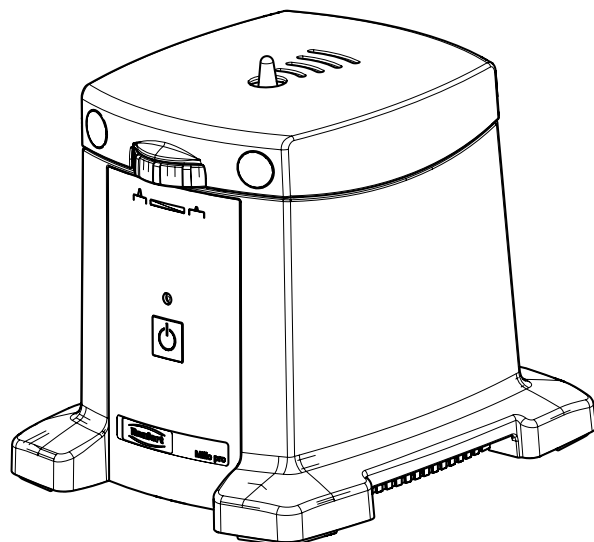


16



17

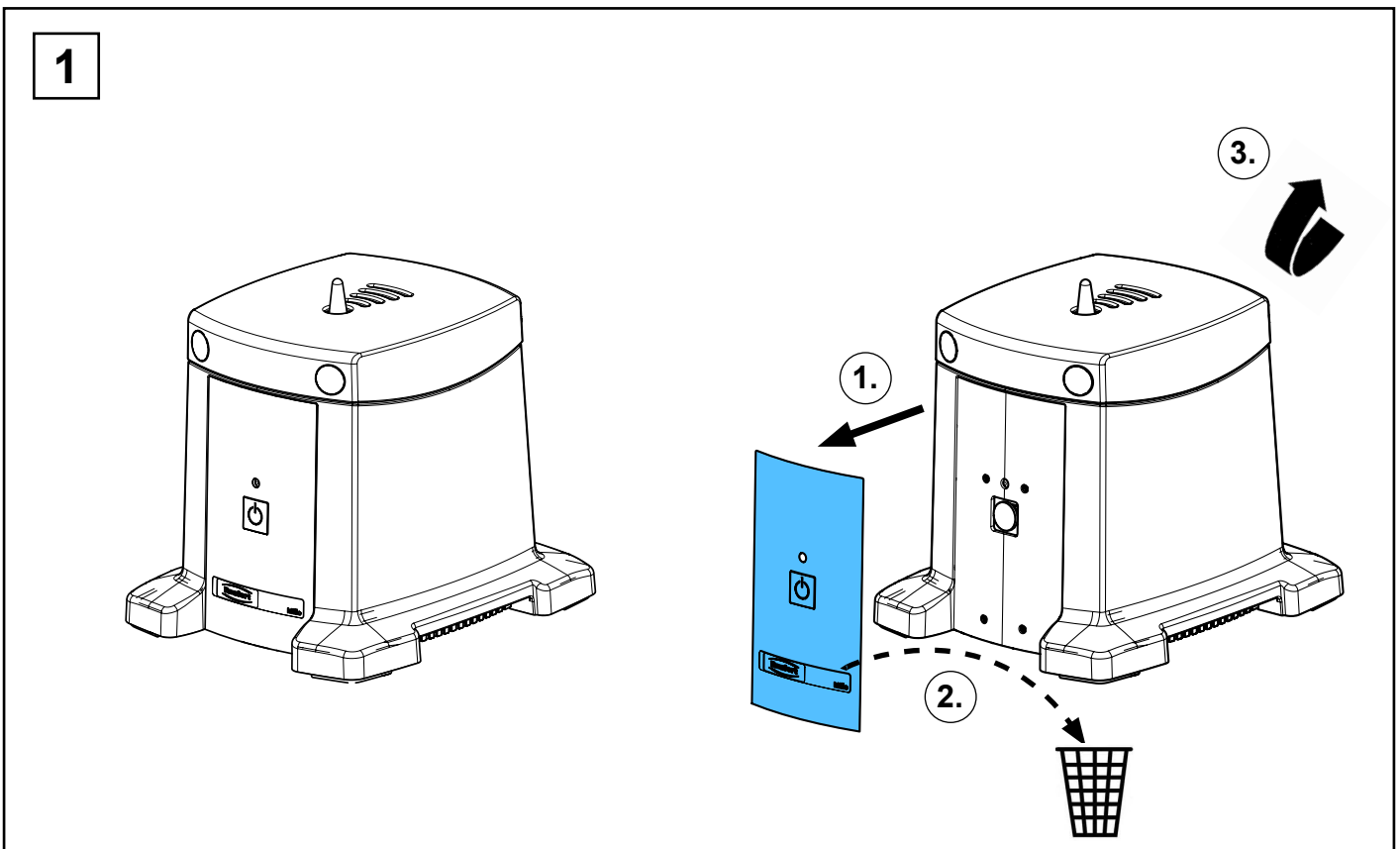
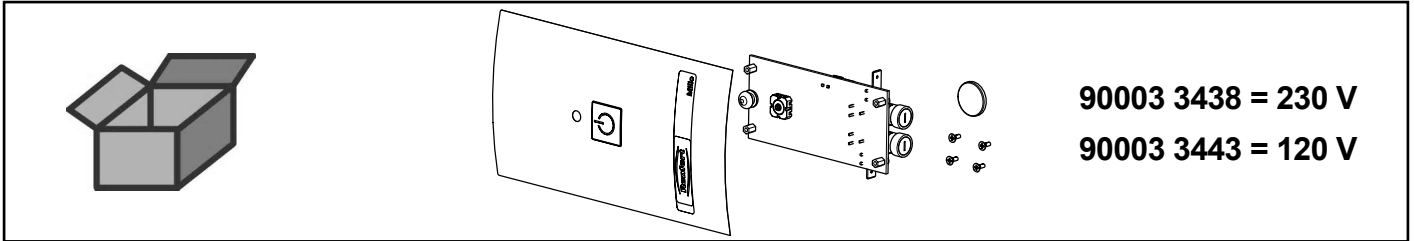




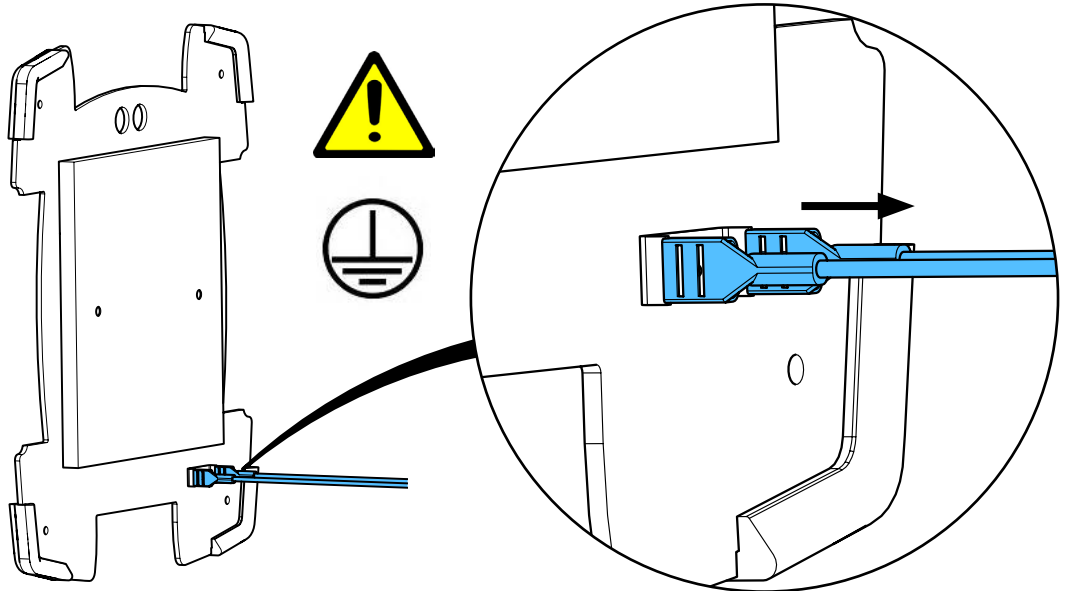
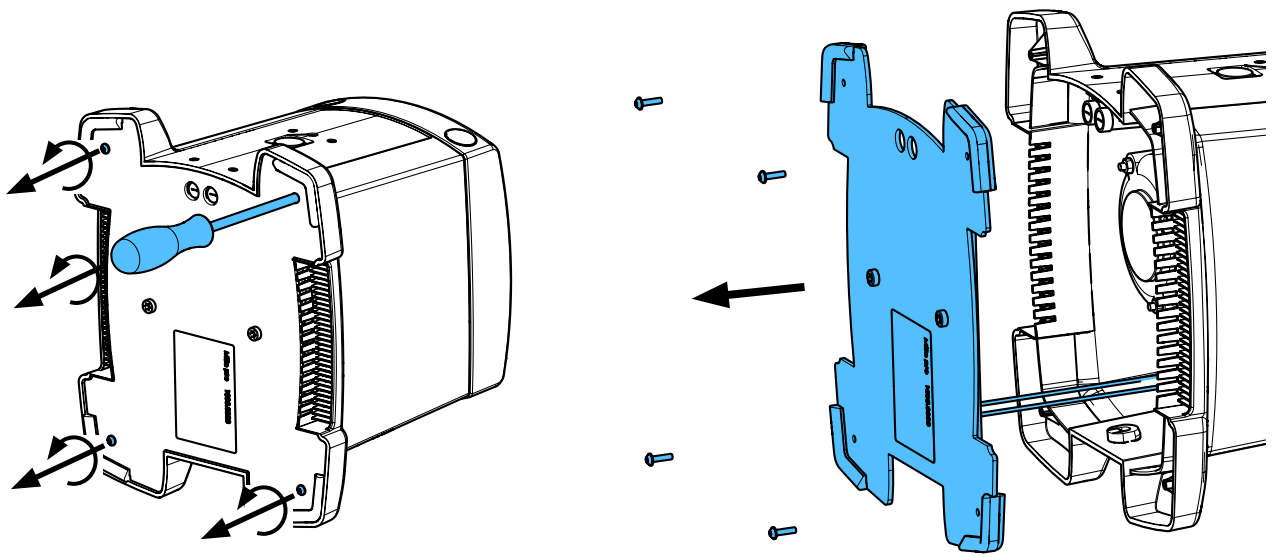


## 90003 3438 / 90003 3443

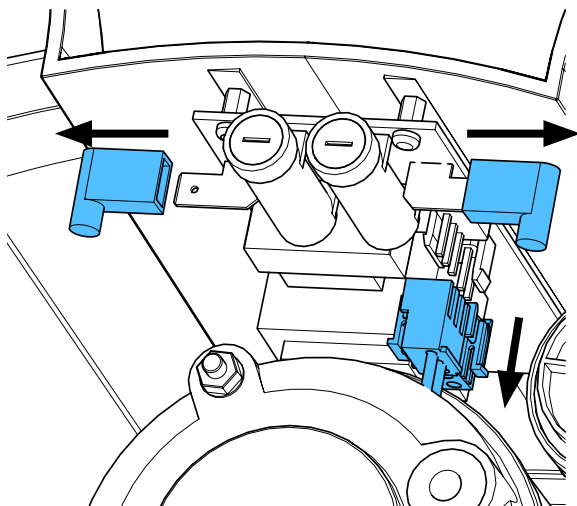
Leiterplatte • Circuit card • Carte imprimée • Circuito stampato • Placa de circuito  
Электронная плата



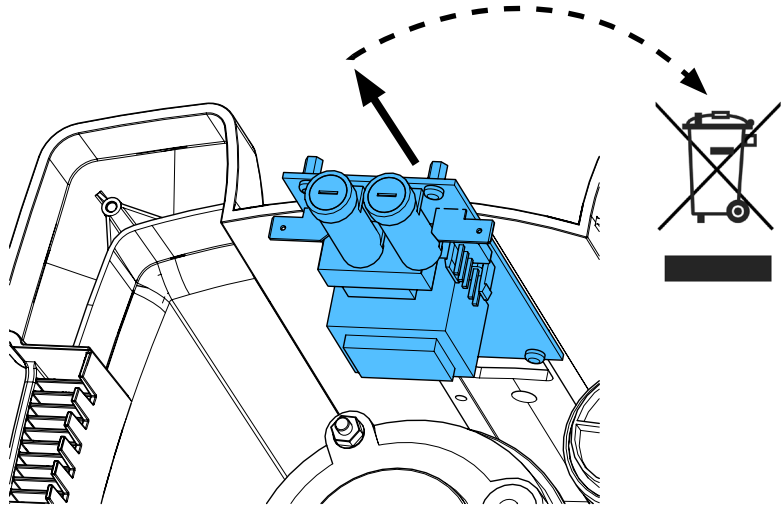
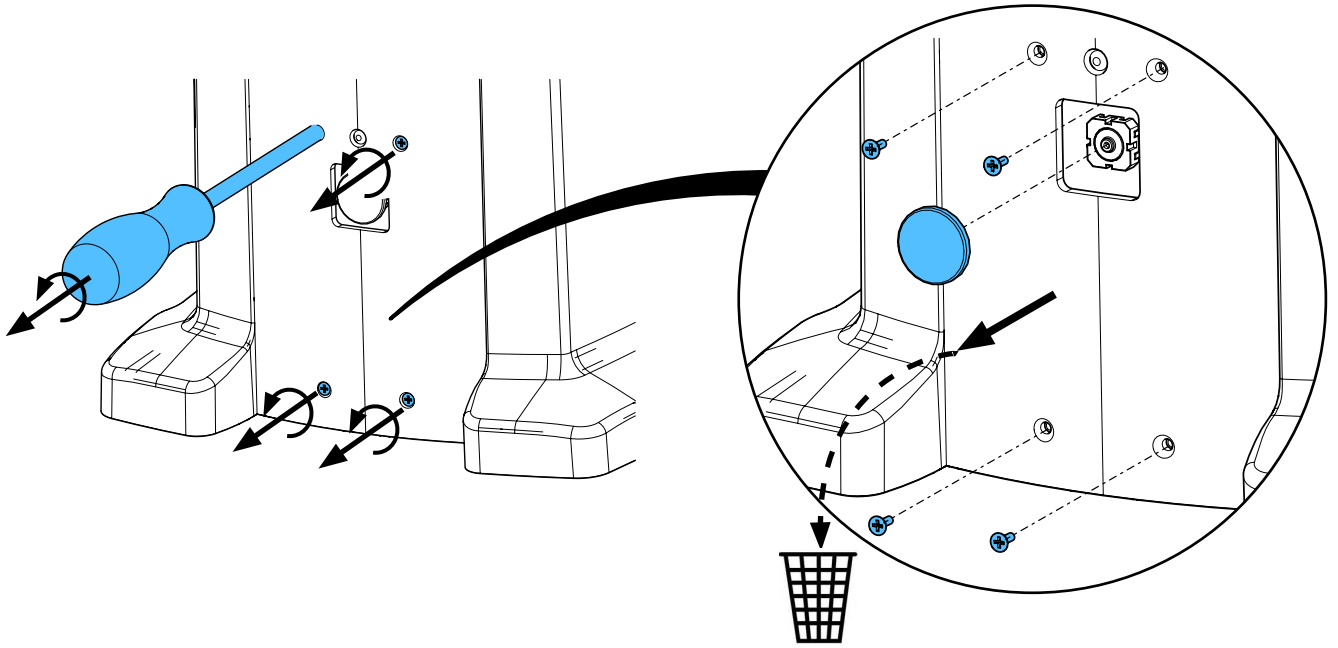
2



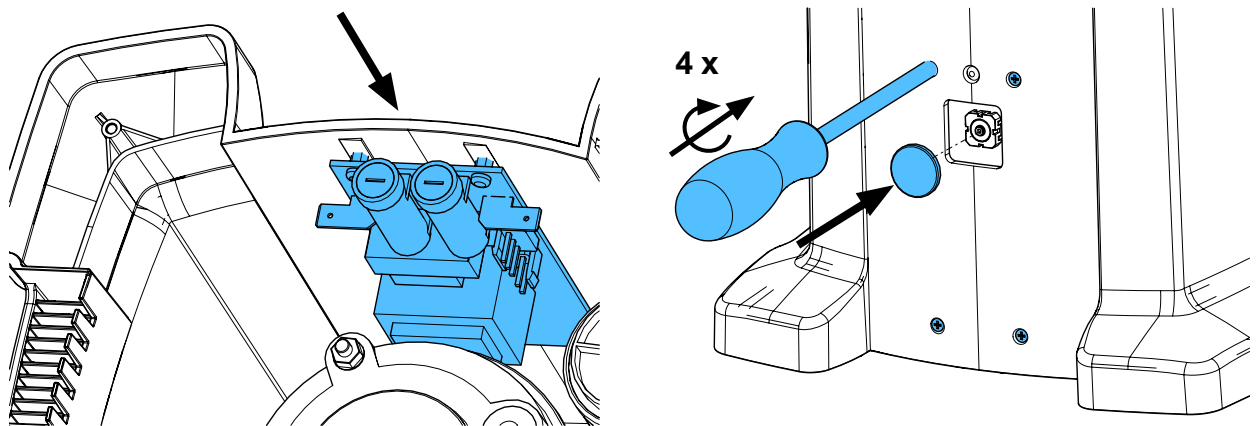
3



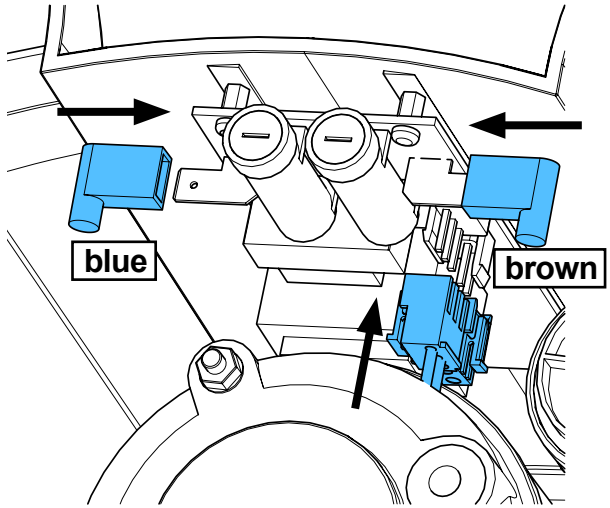
4



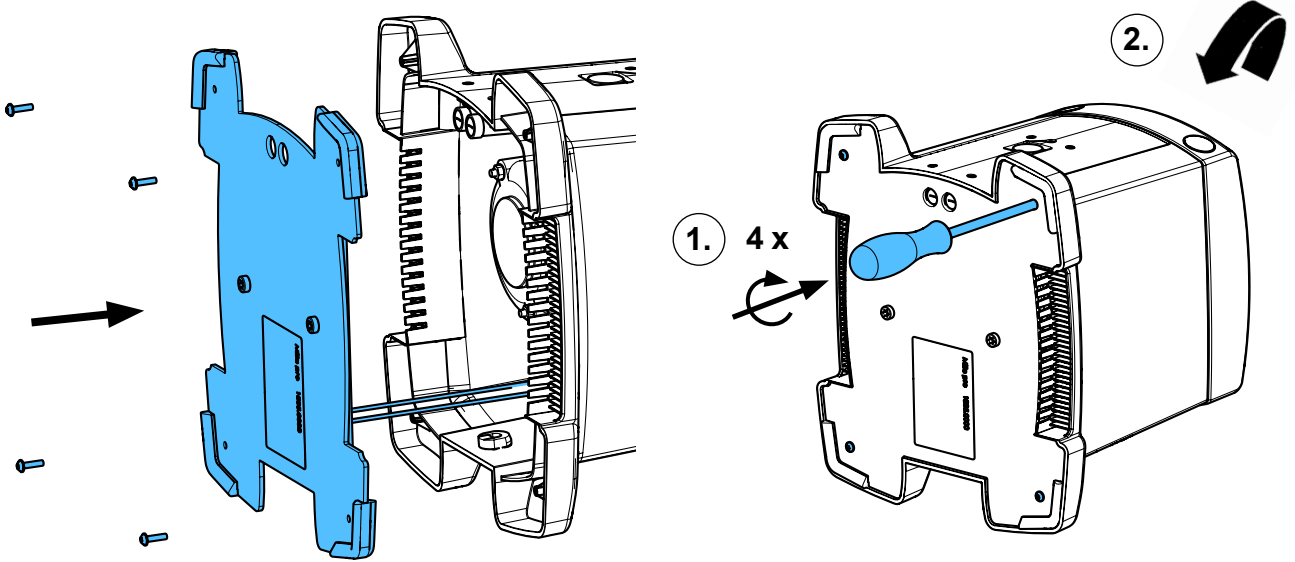
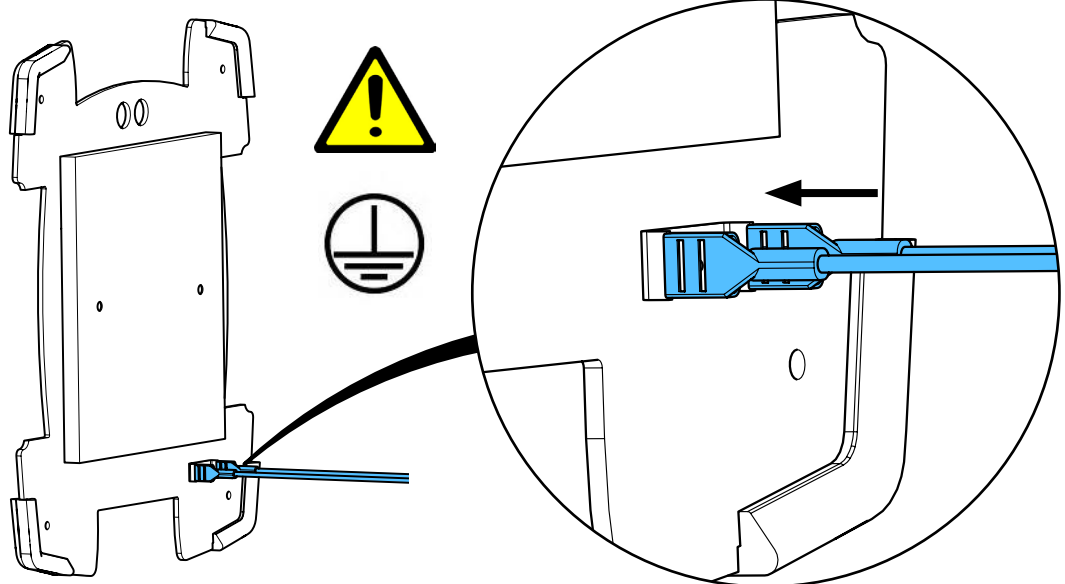
5



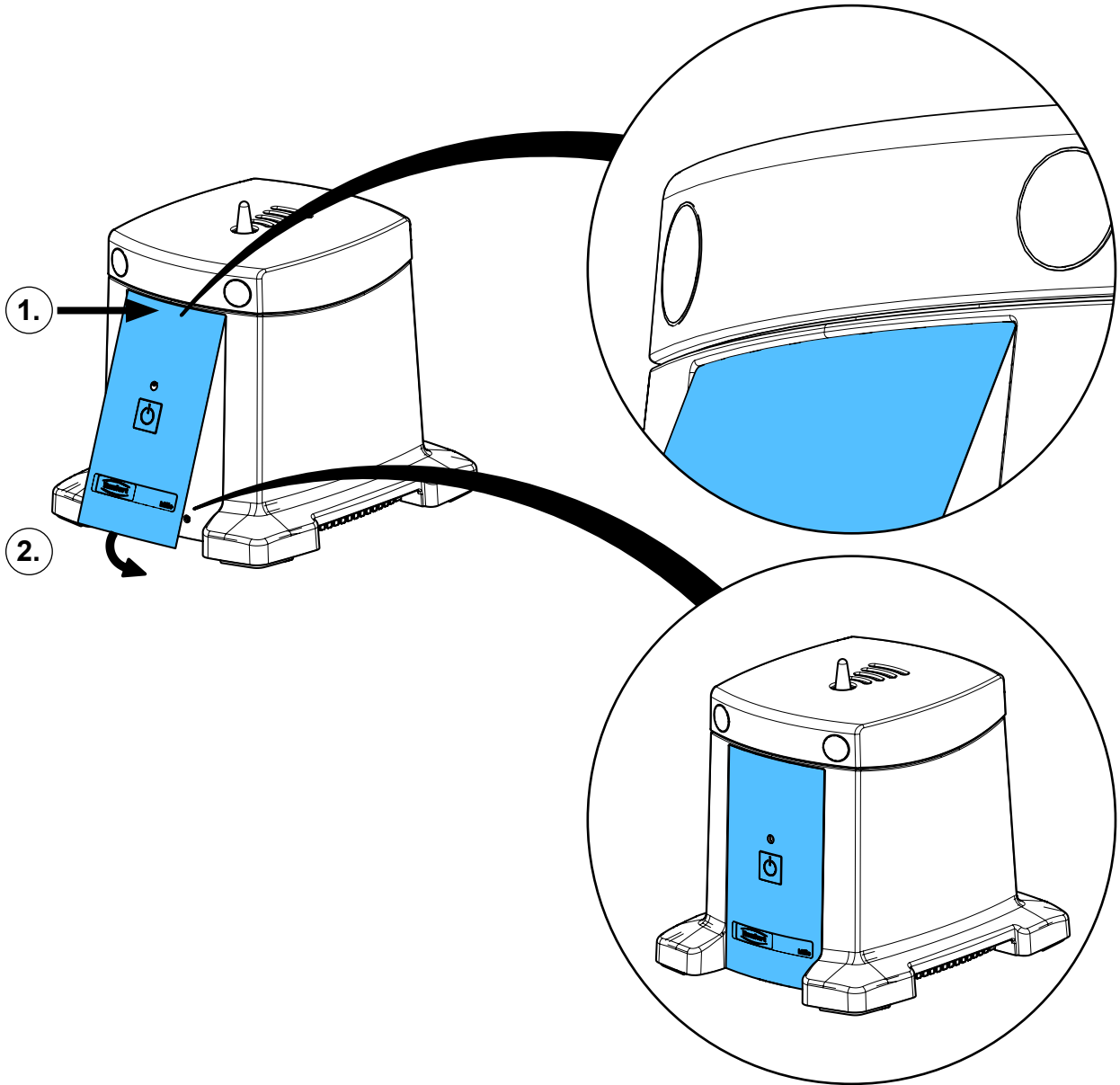
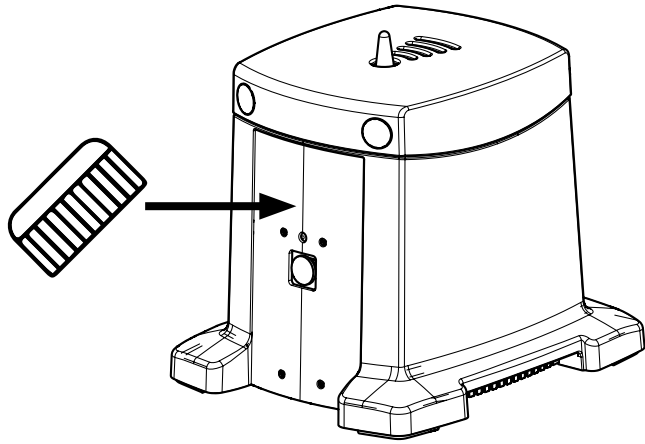
6



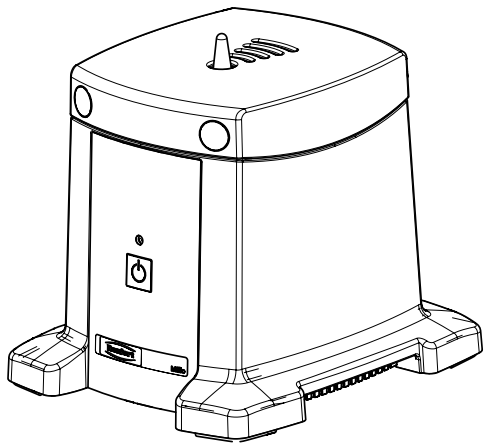
7



8

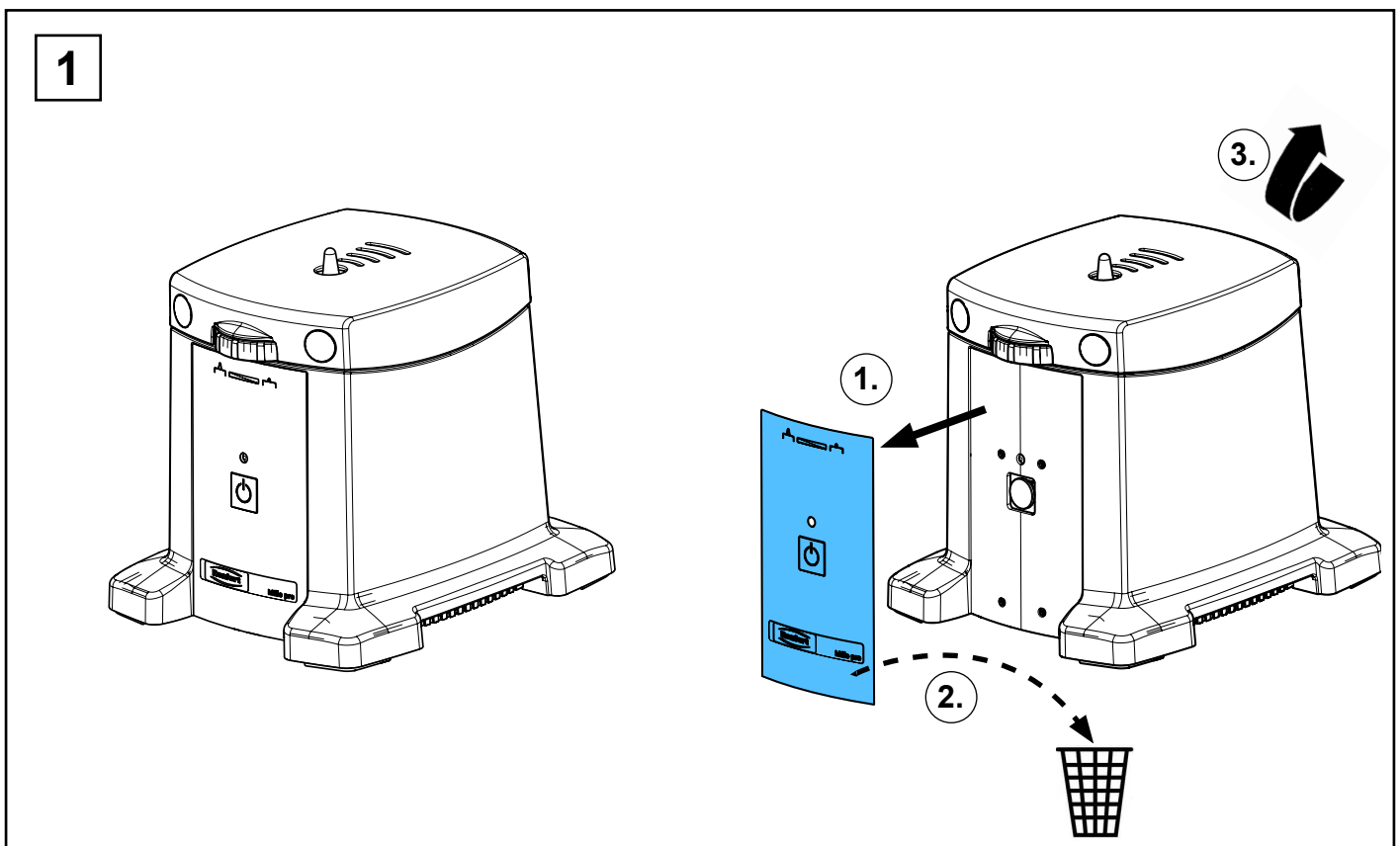
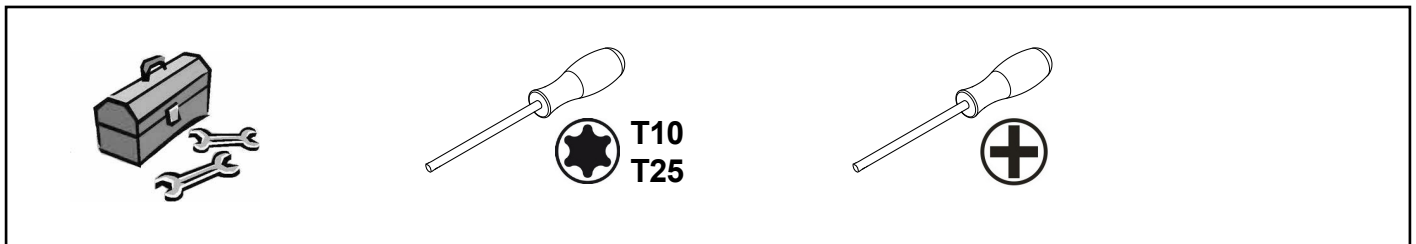
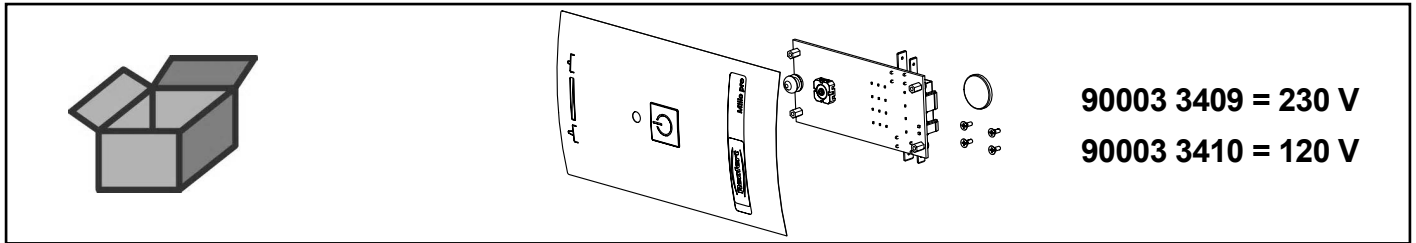


9

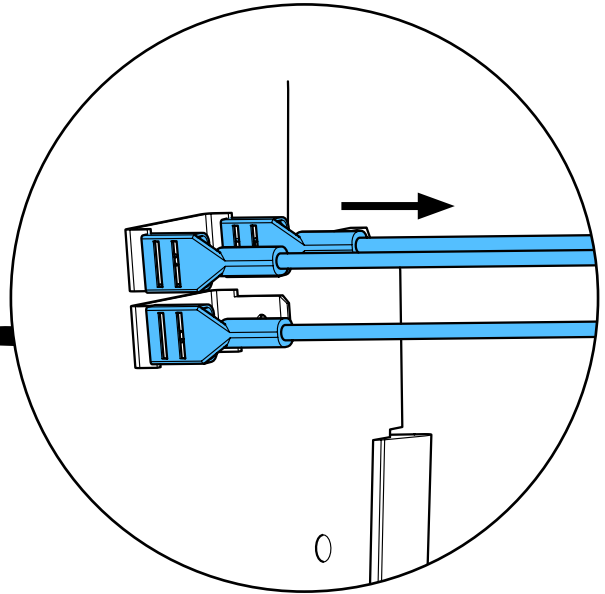
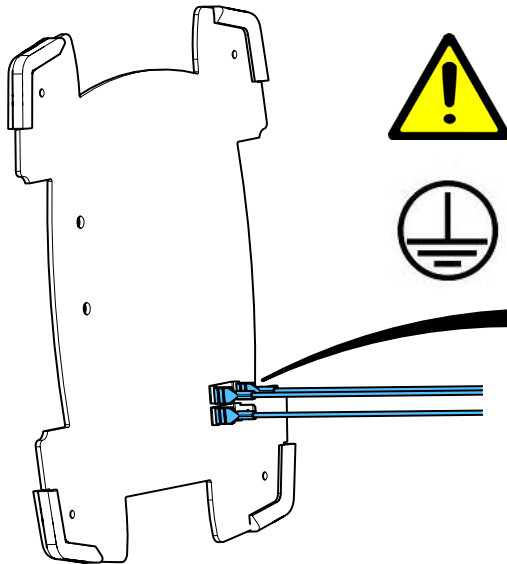
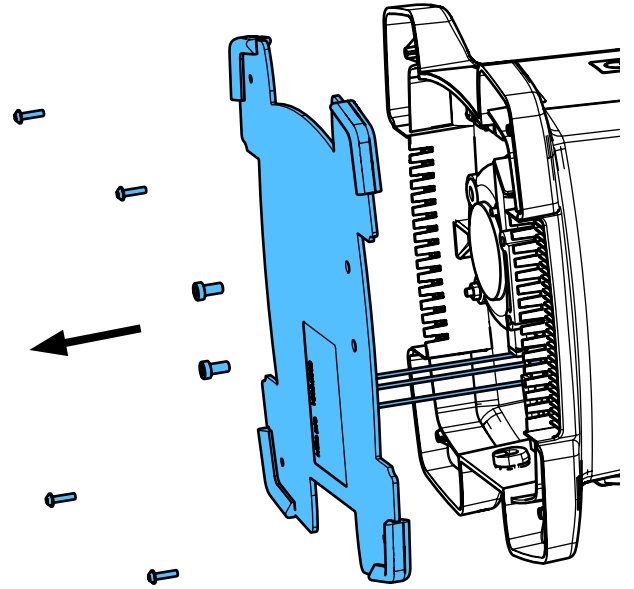
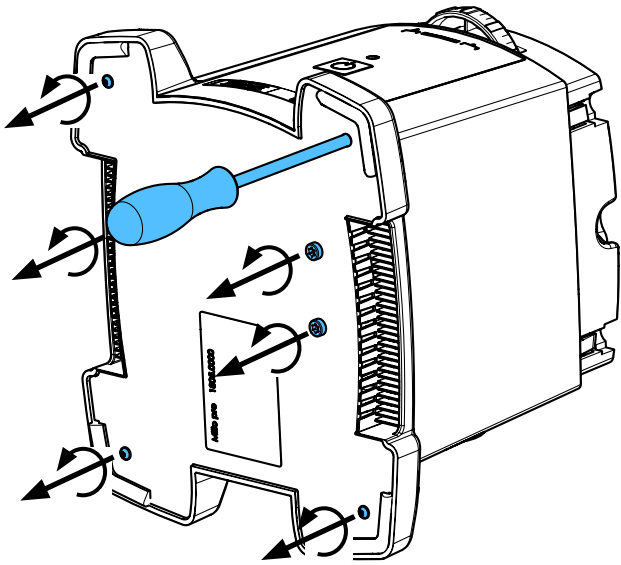


## 90003 3409 / 90003 3410

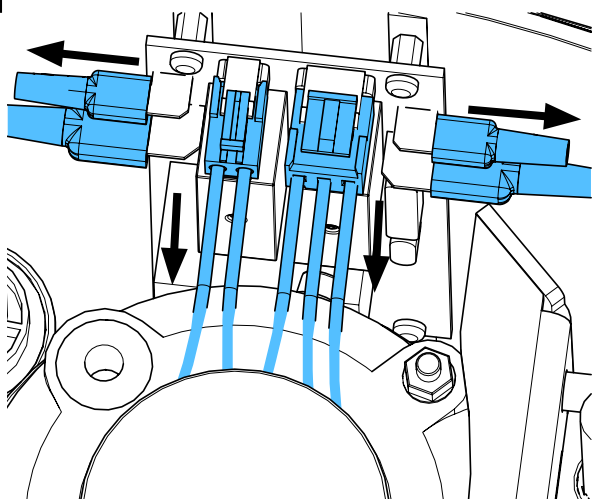
Leiterplatte • Circuit card • Carte imprimée • Circuito stampato • Placa de circuito  
Электронная плата



2

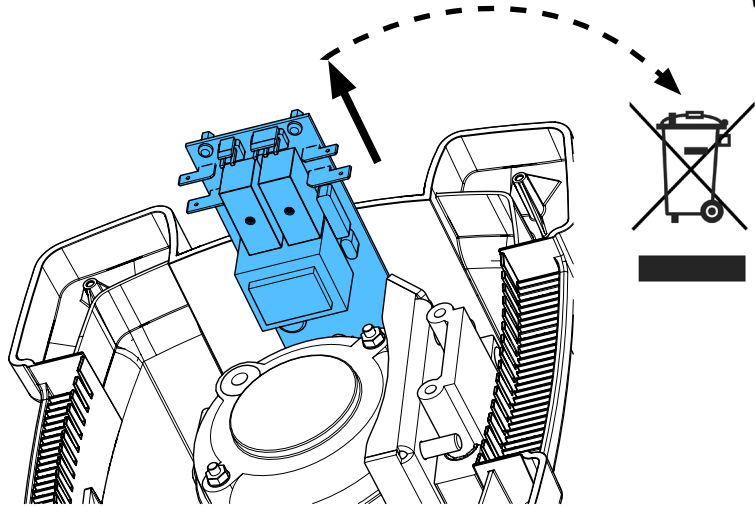
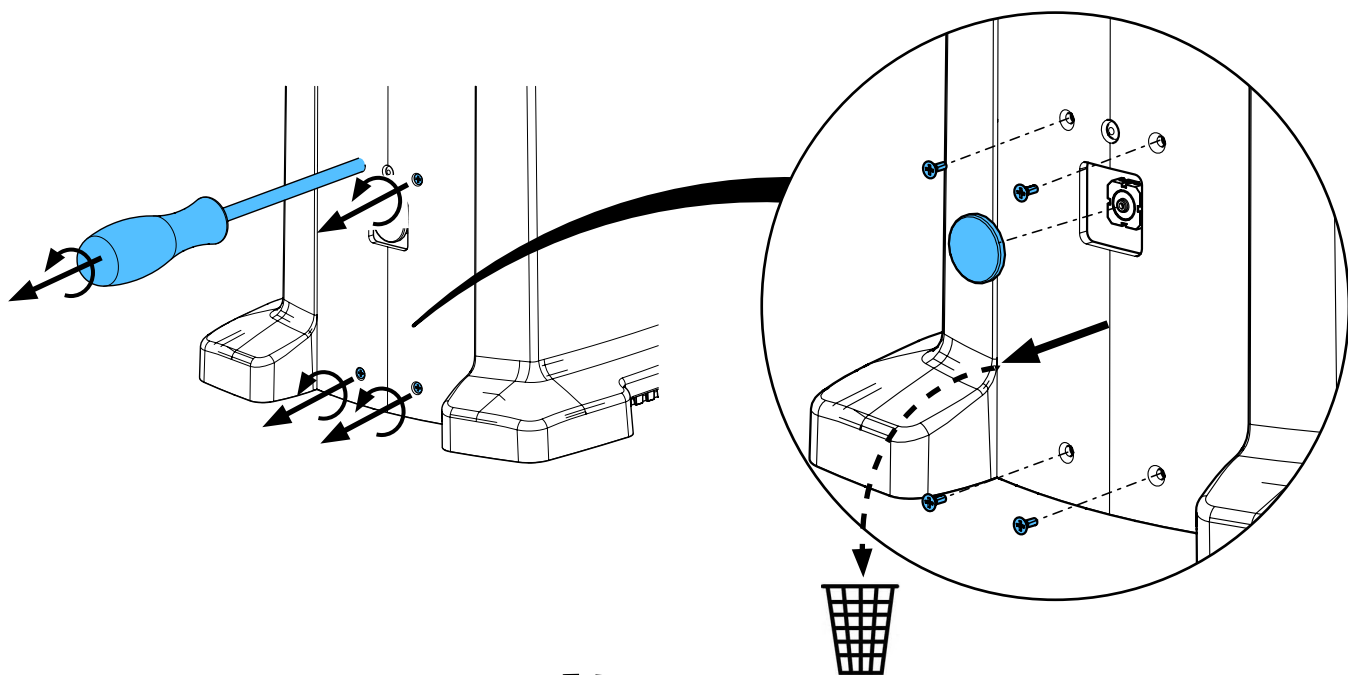


3

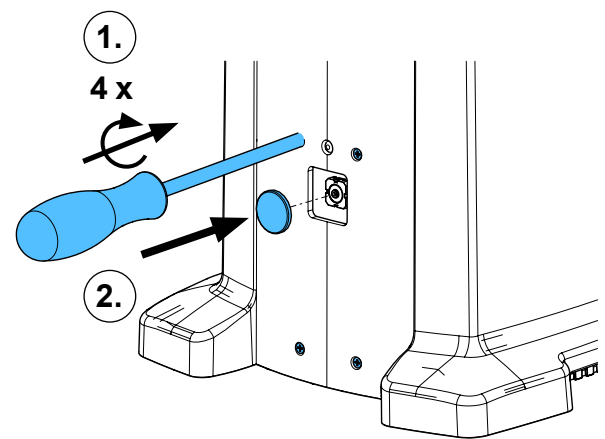
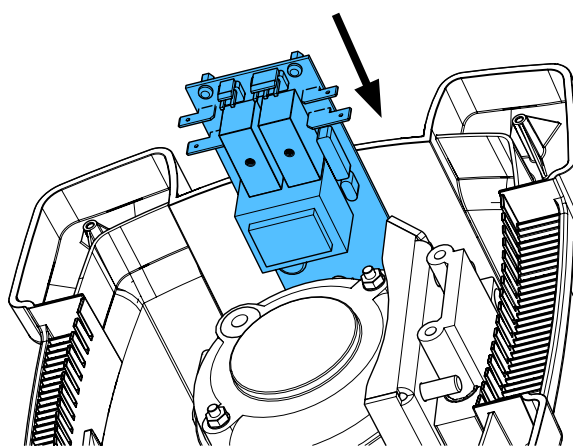




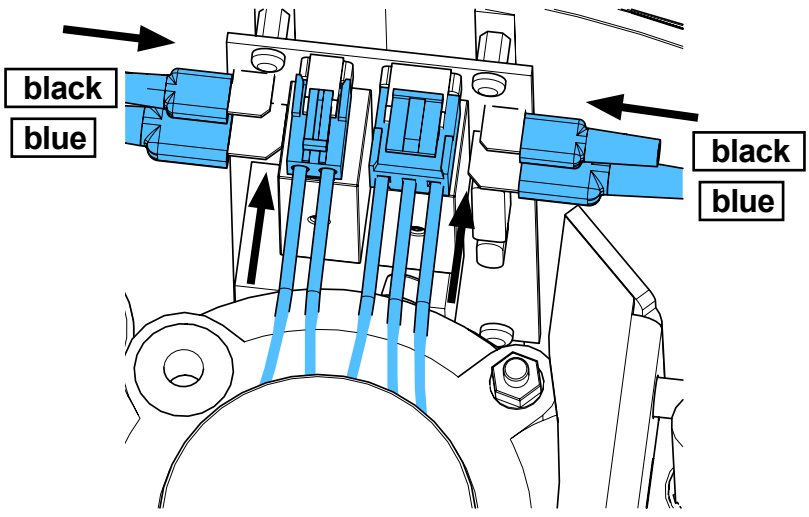
4



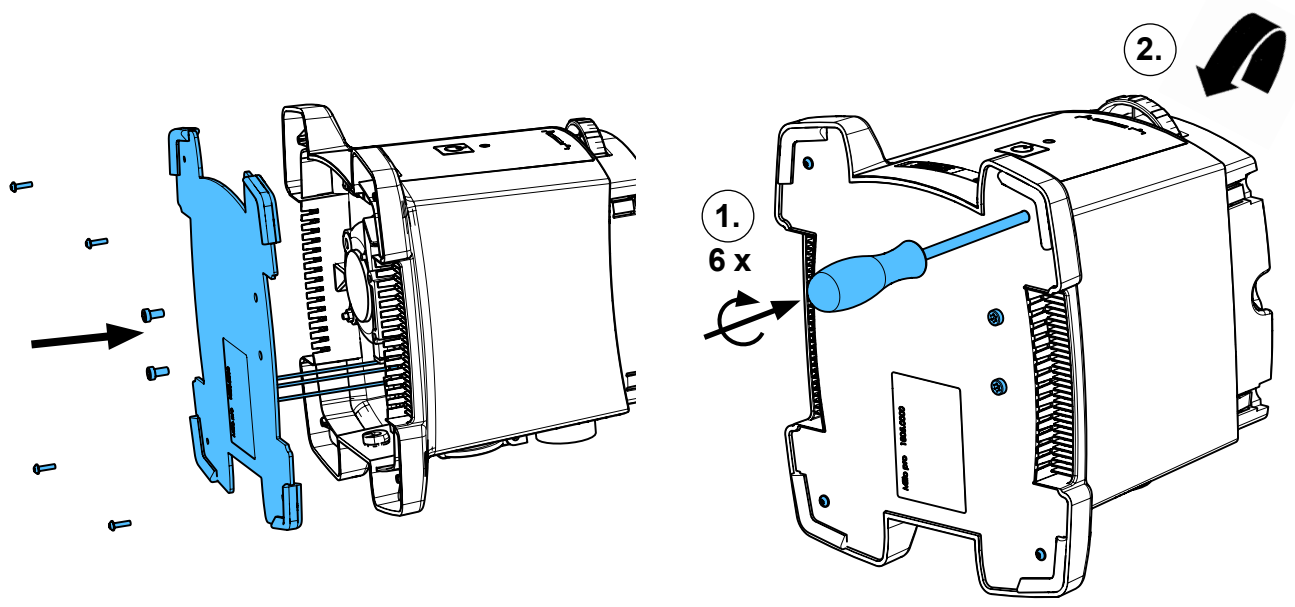
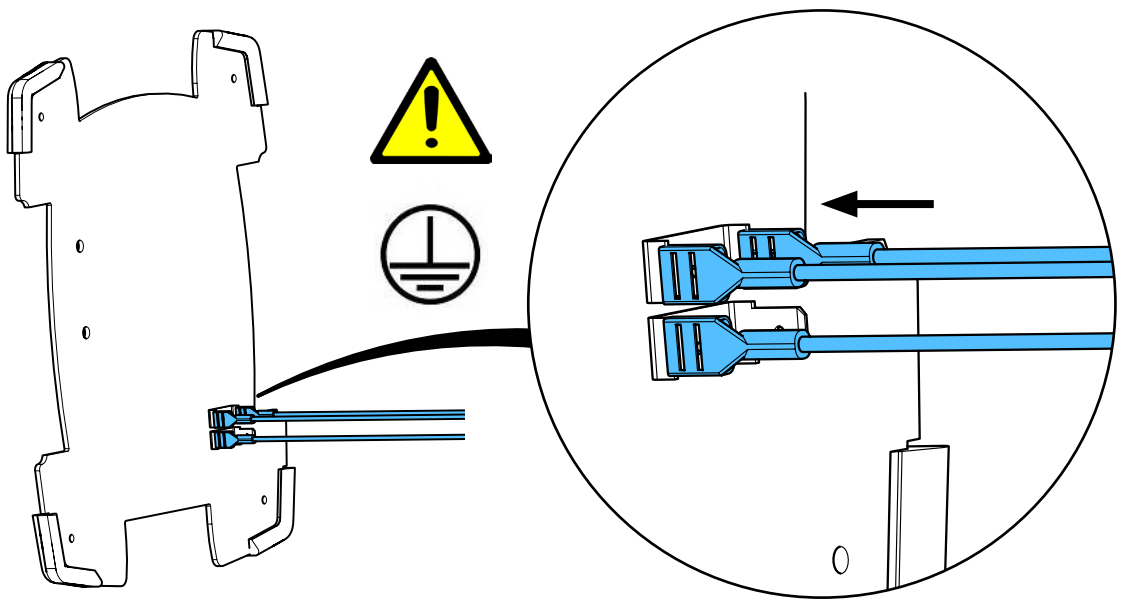
5



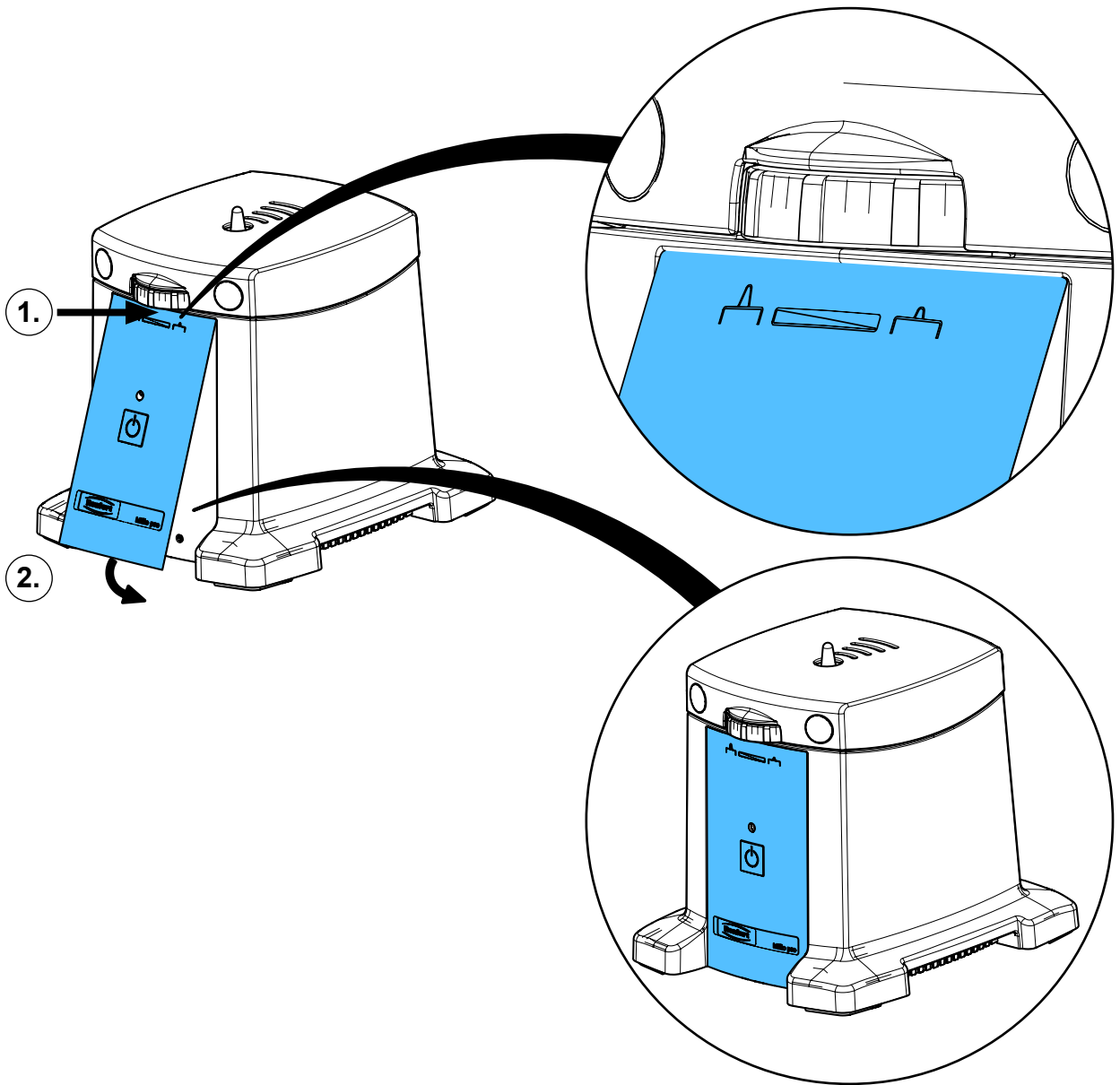
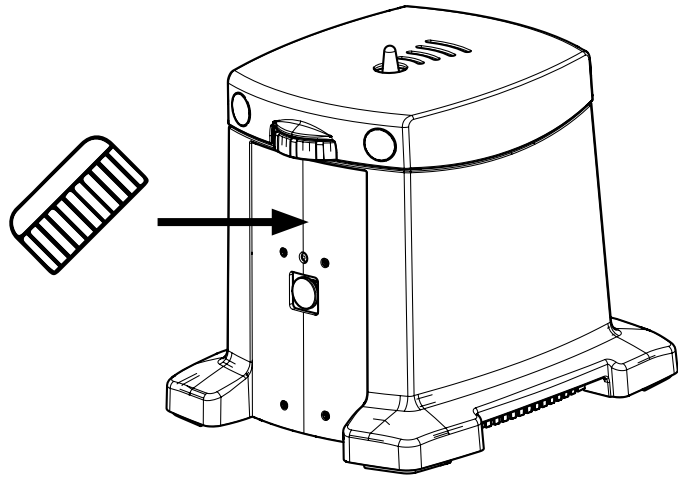
6



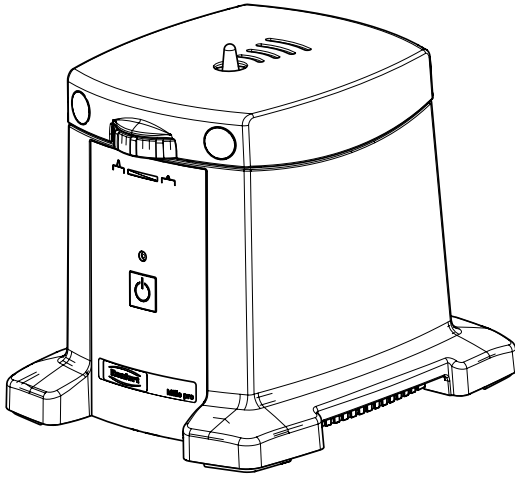
7



8

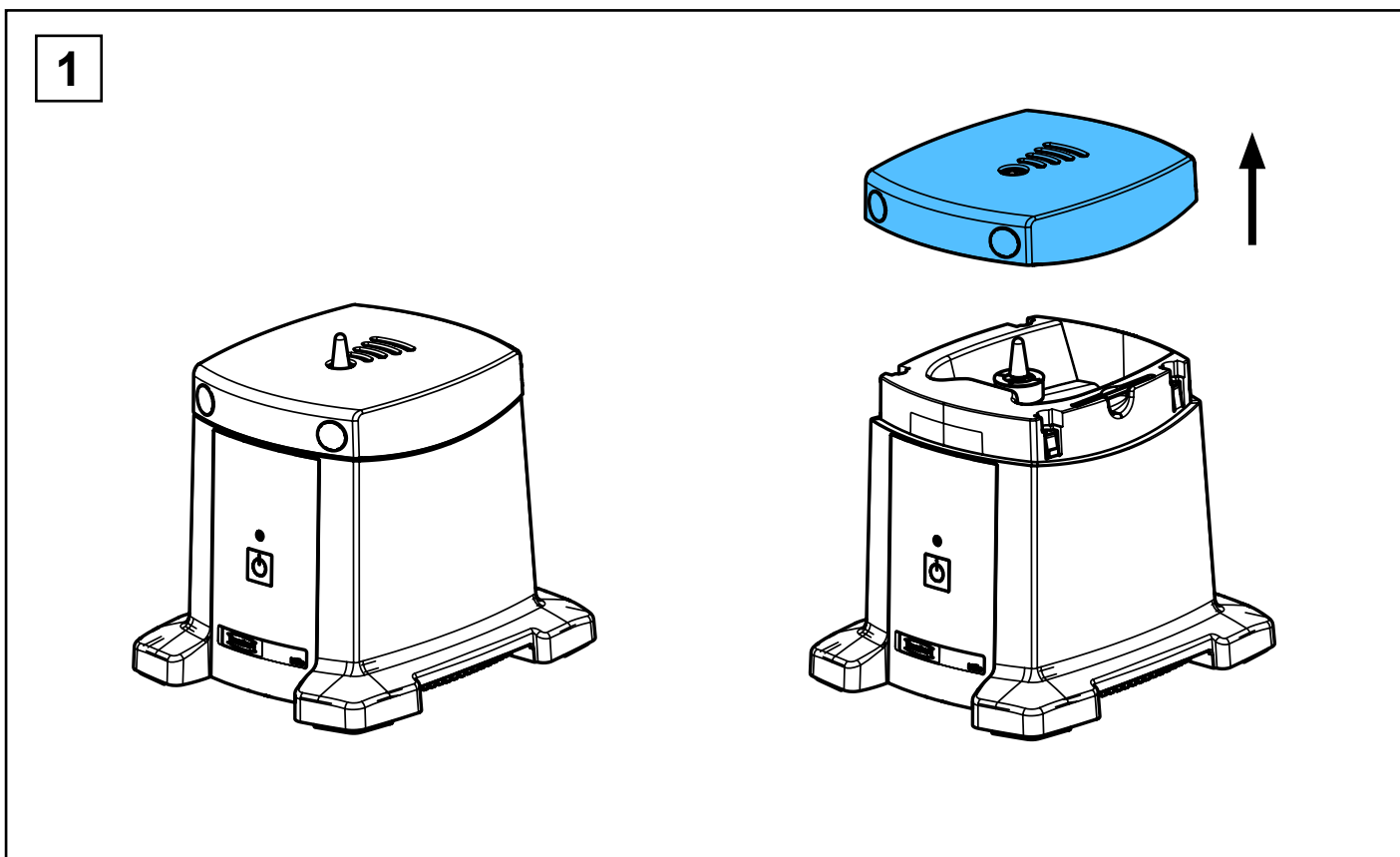
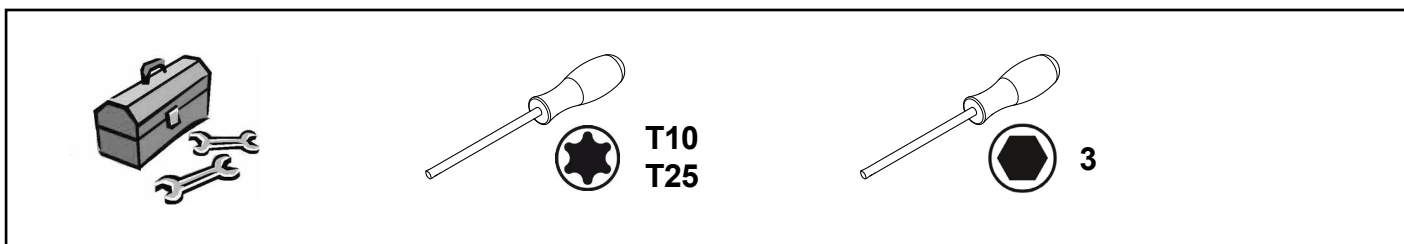
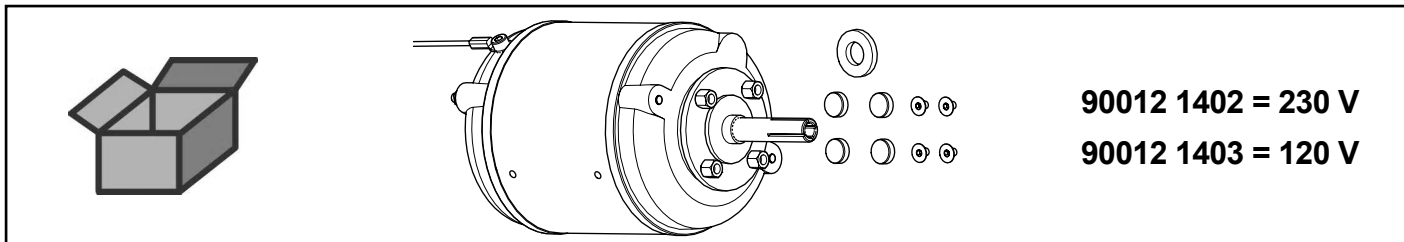


9

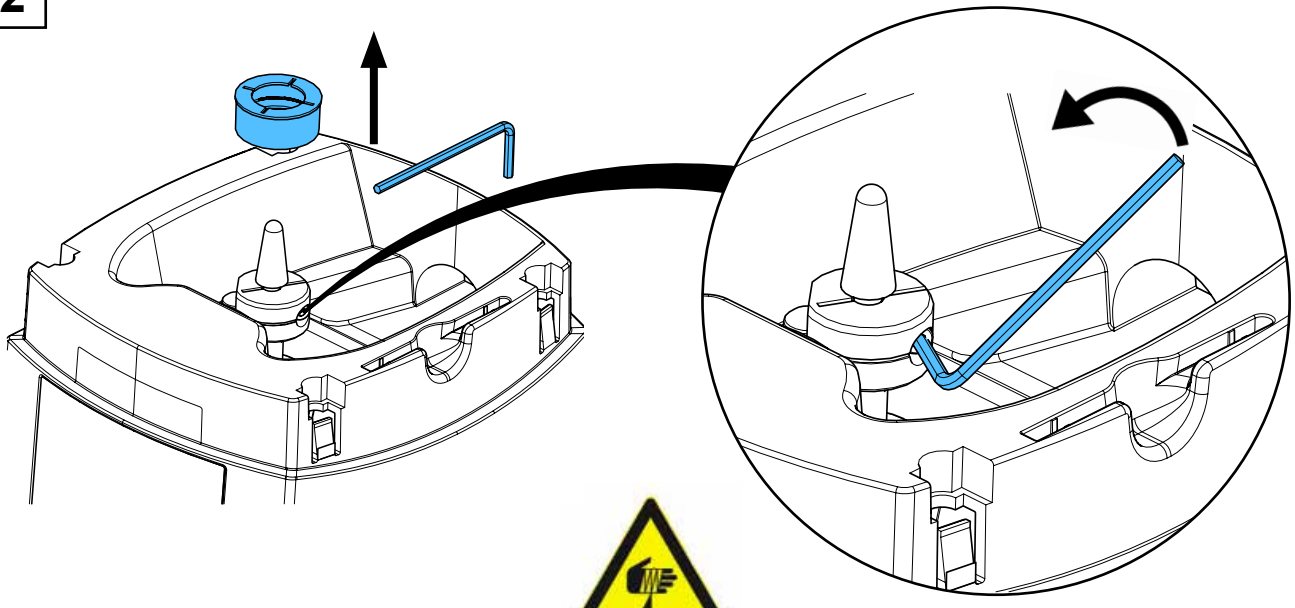


## 90012 1402 / 90012 1403

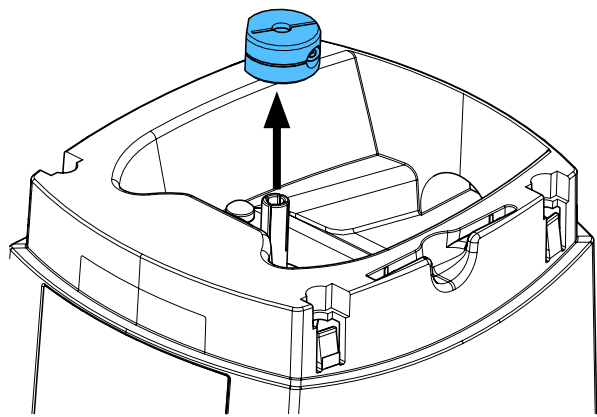
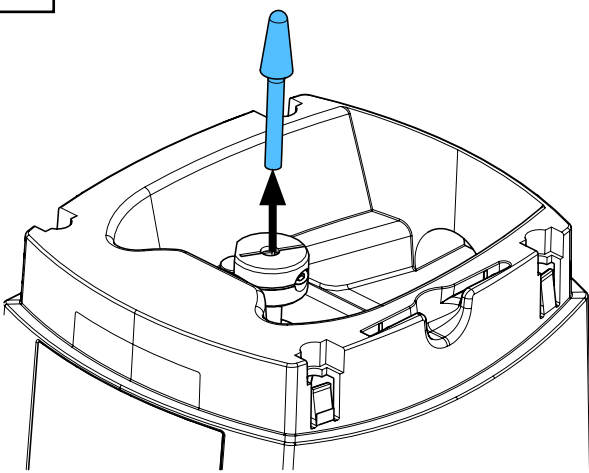
Motor • Engine • Moteur • Motore • Motor • Мотор



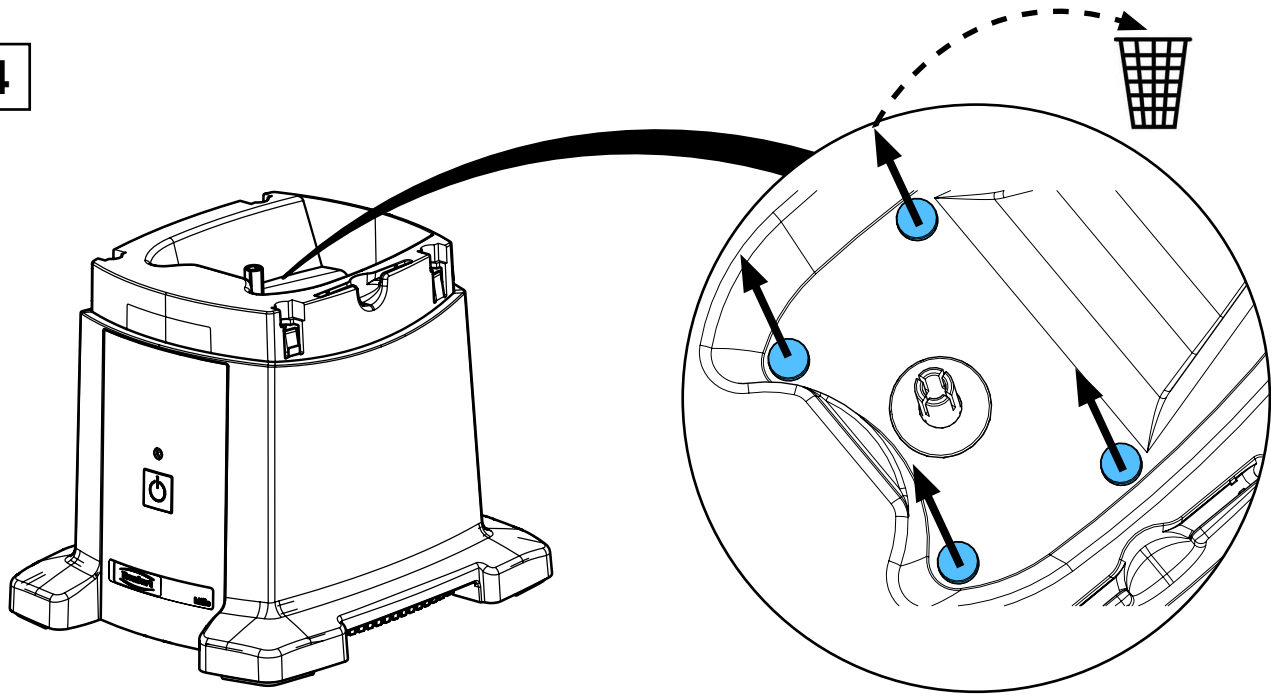
2



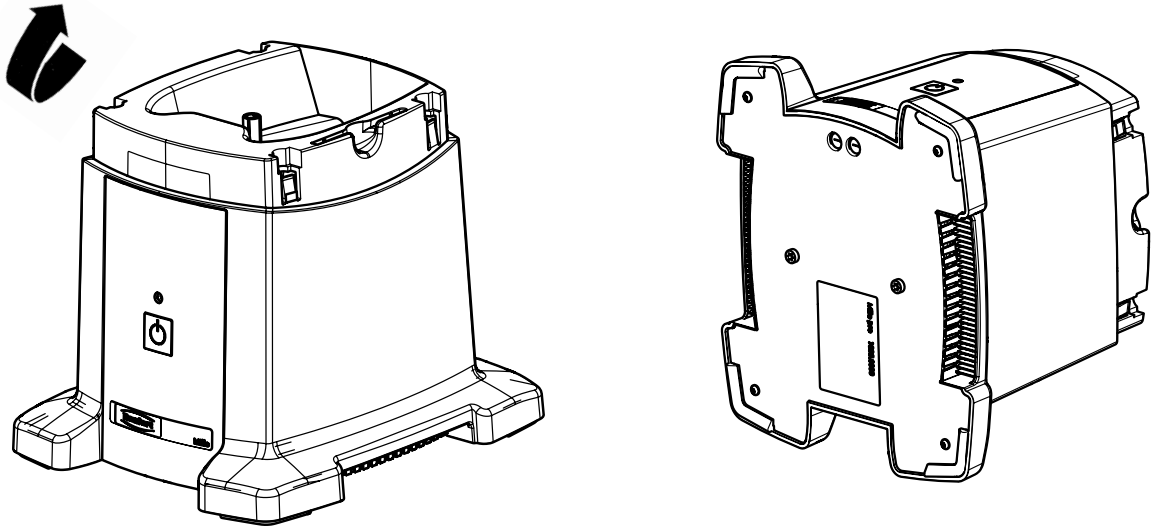
3



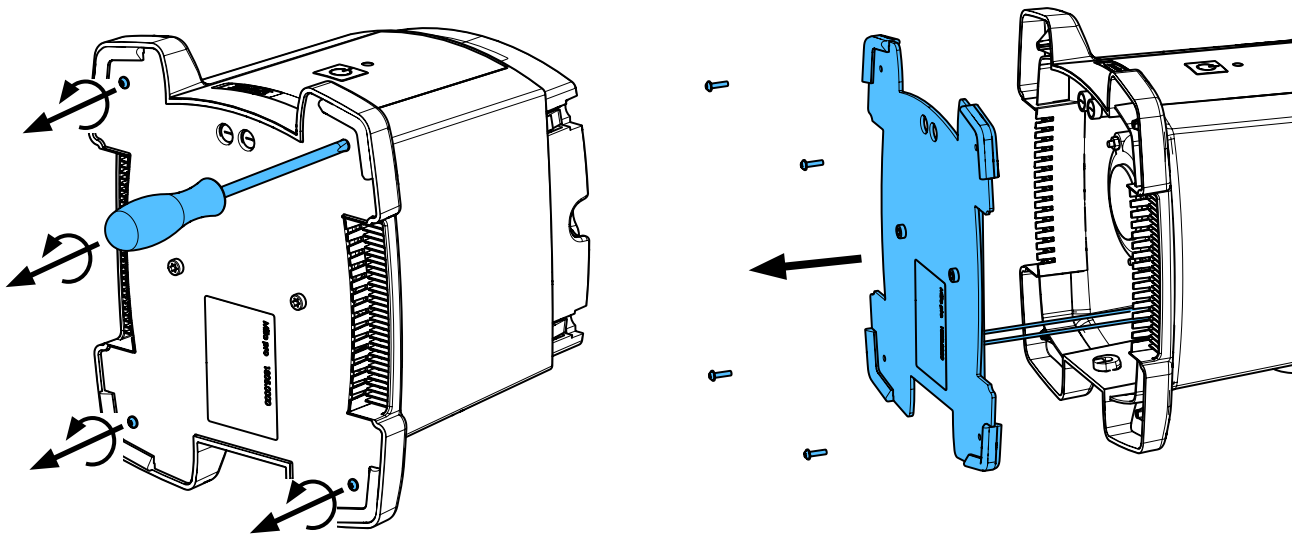
4



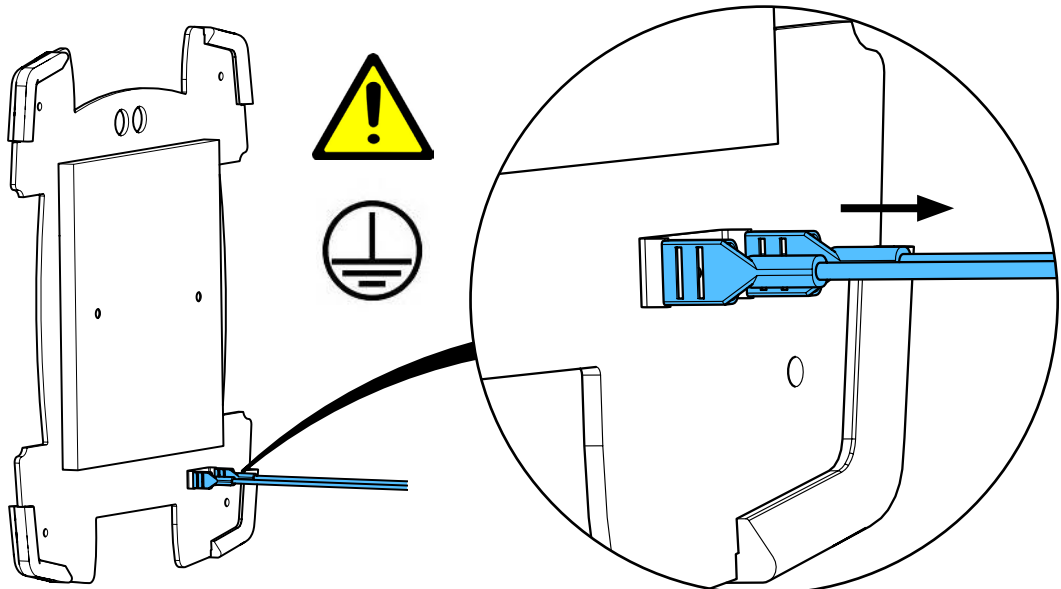
5



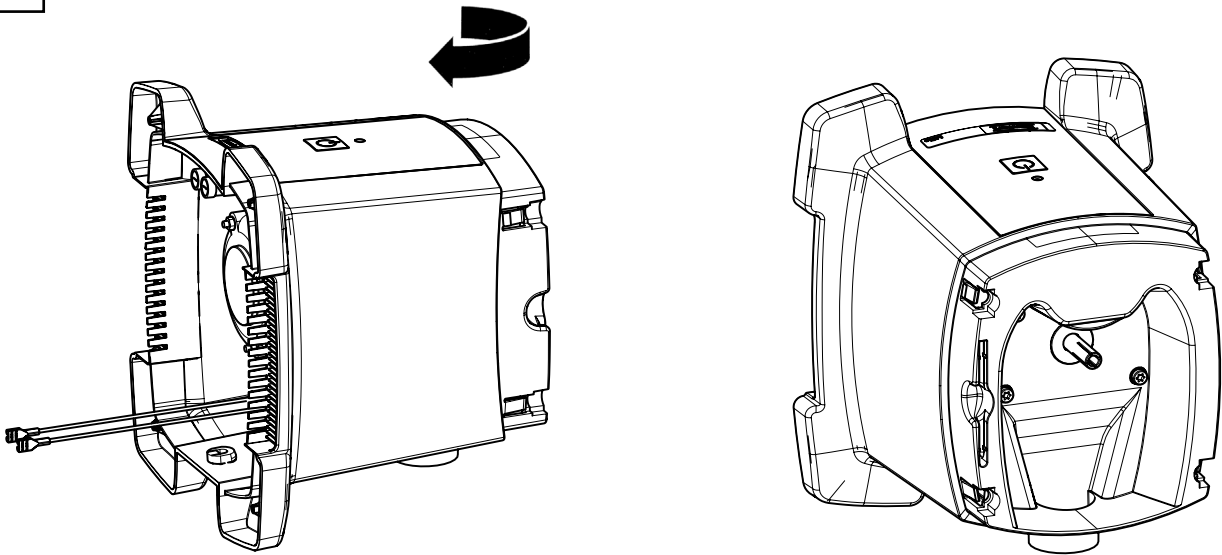
6



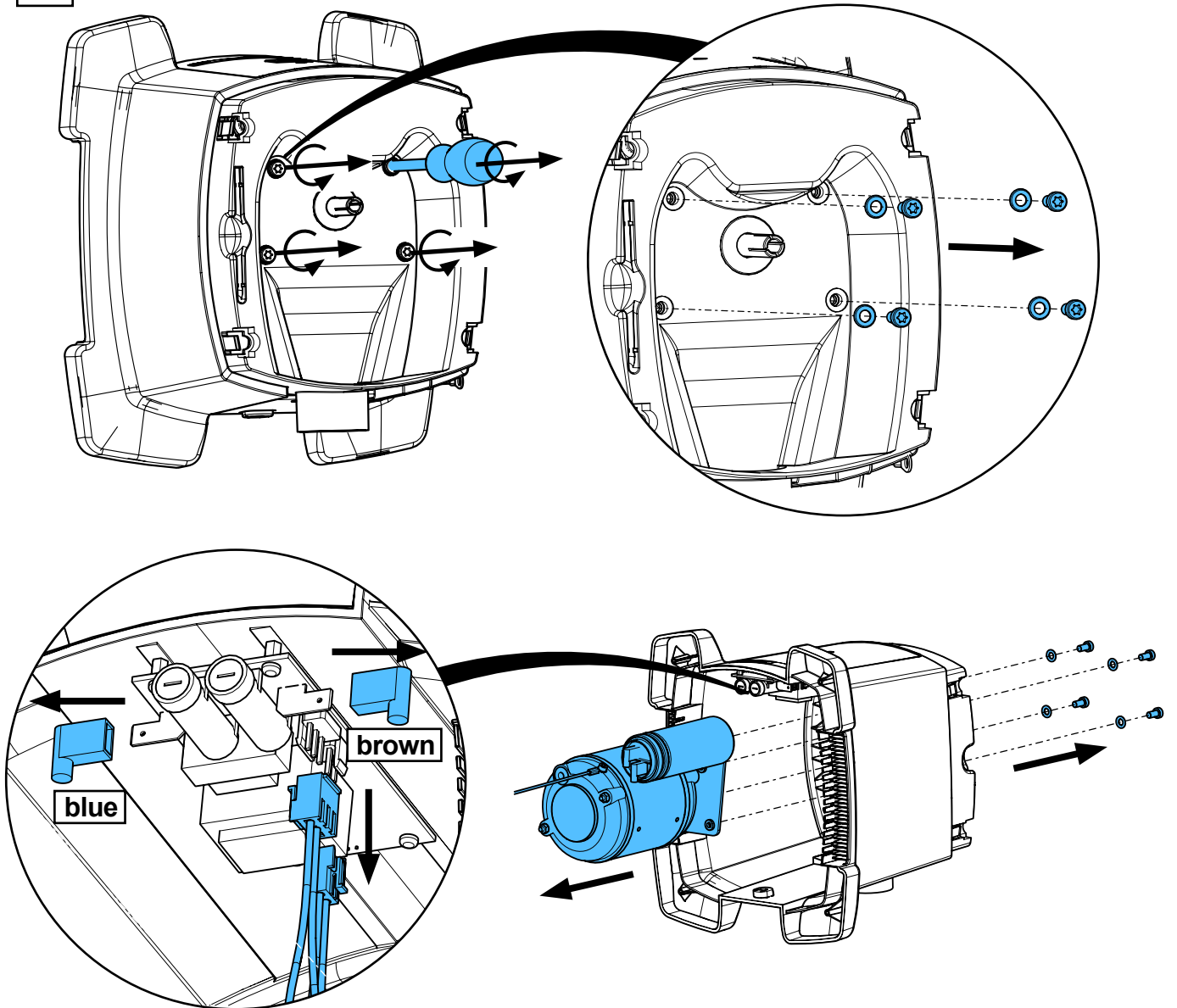
7



8

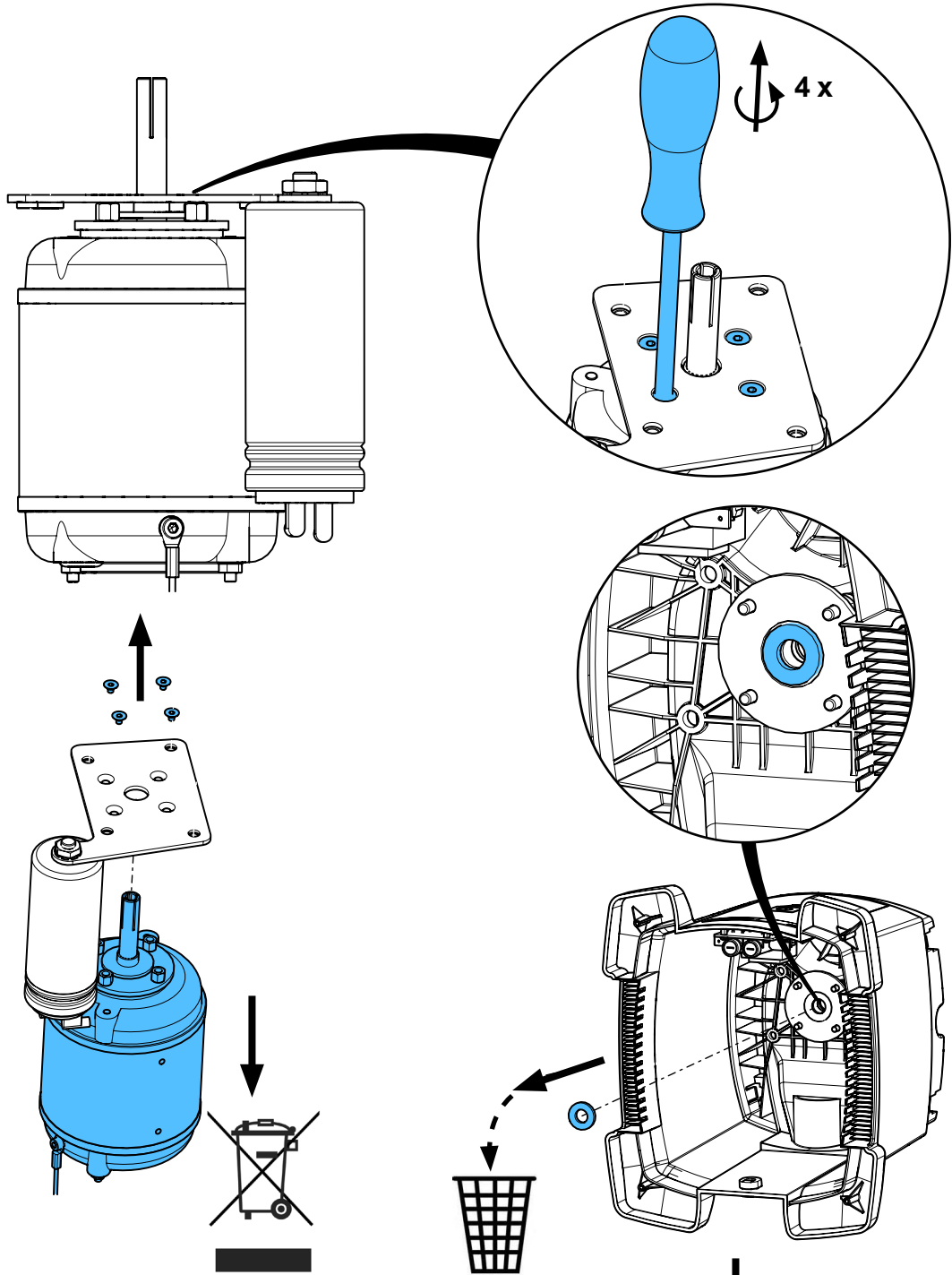


9

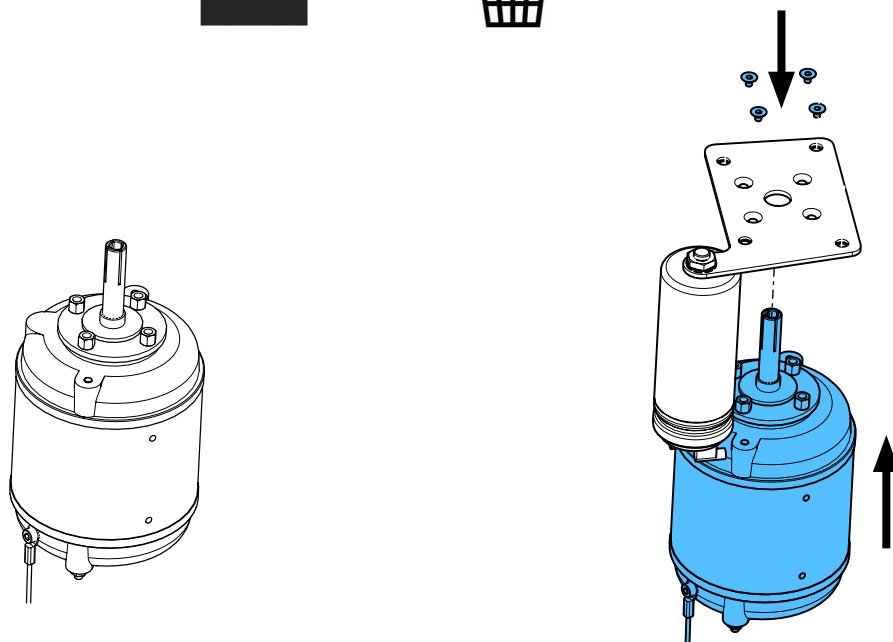




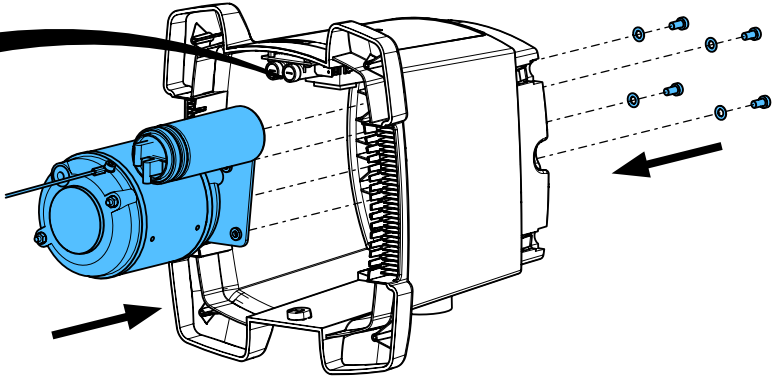
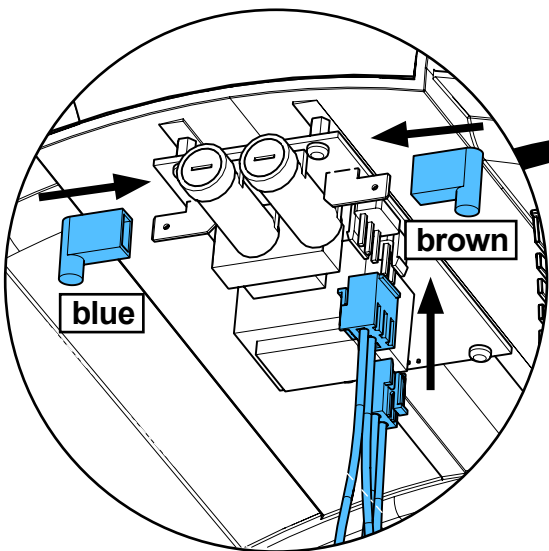
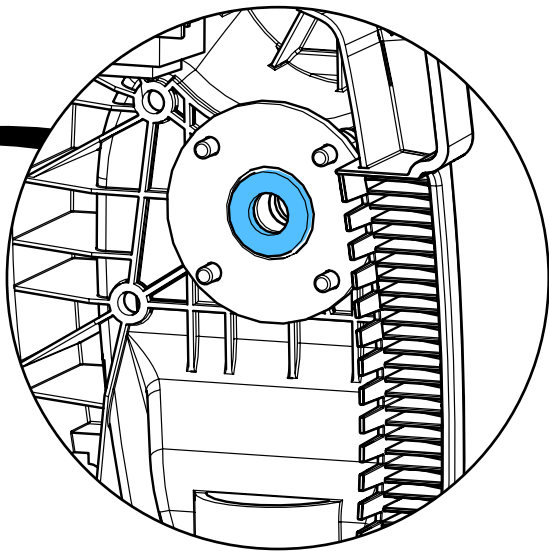
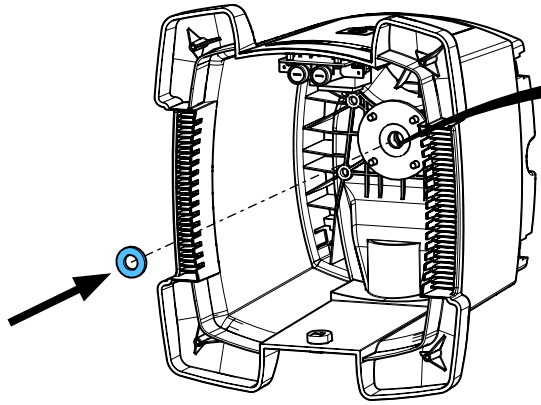
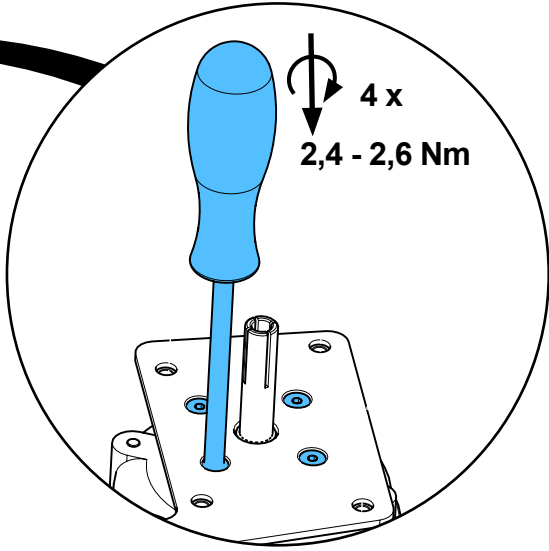
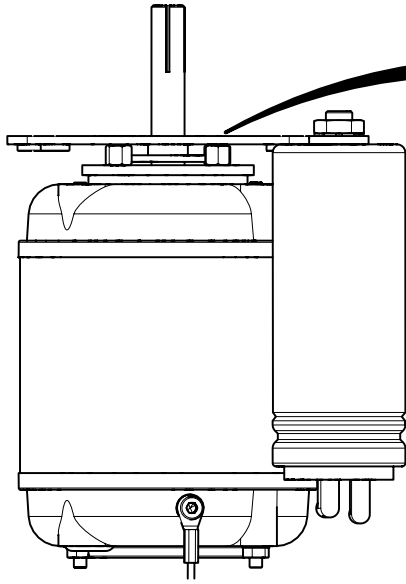
10



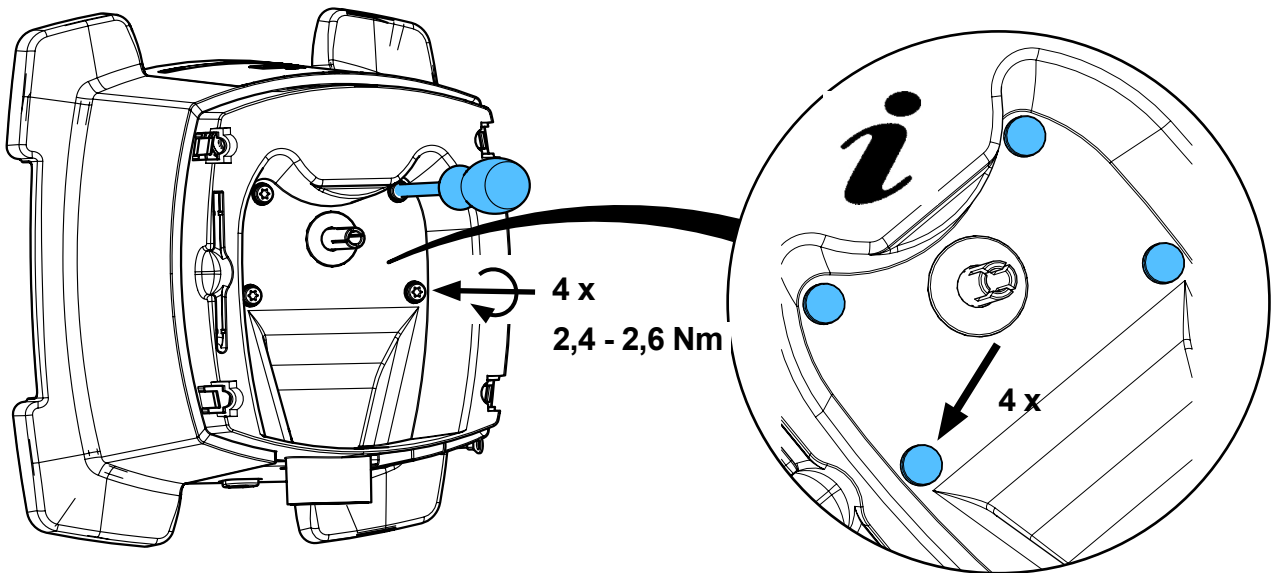
11



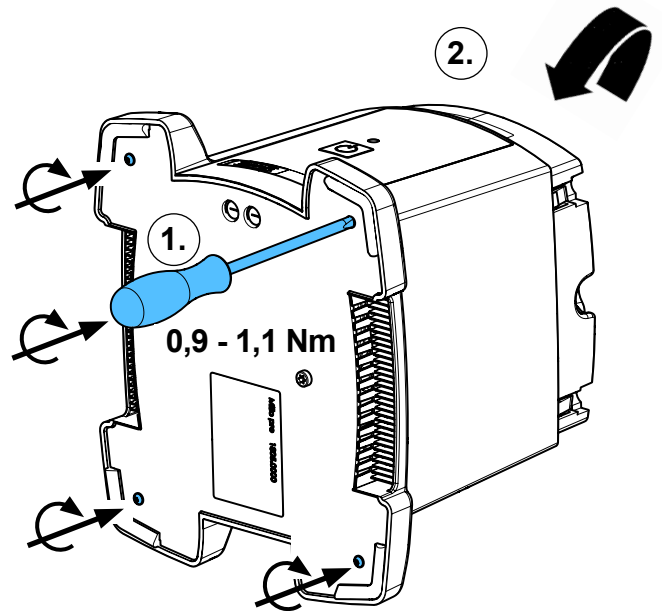
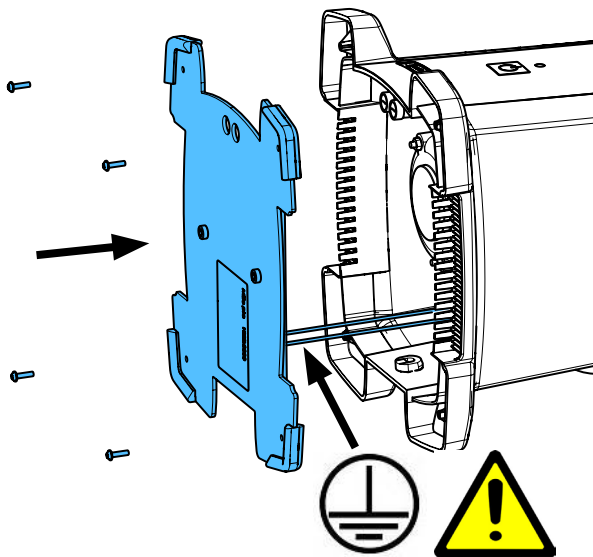
12



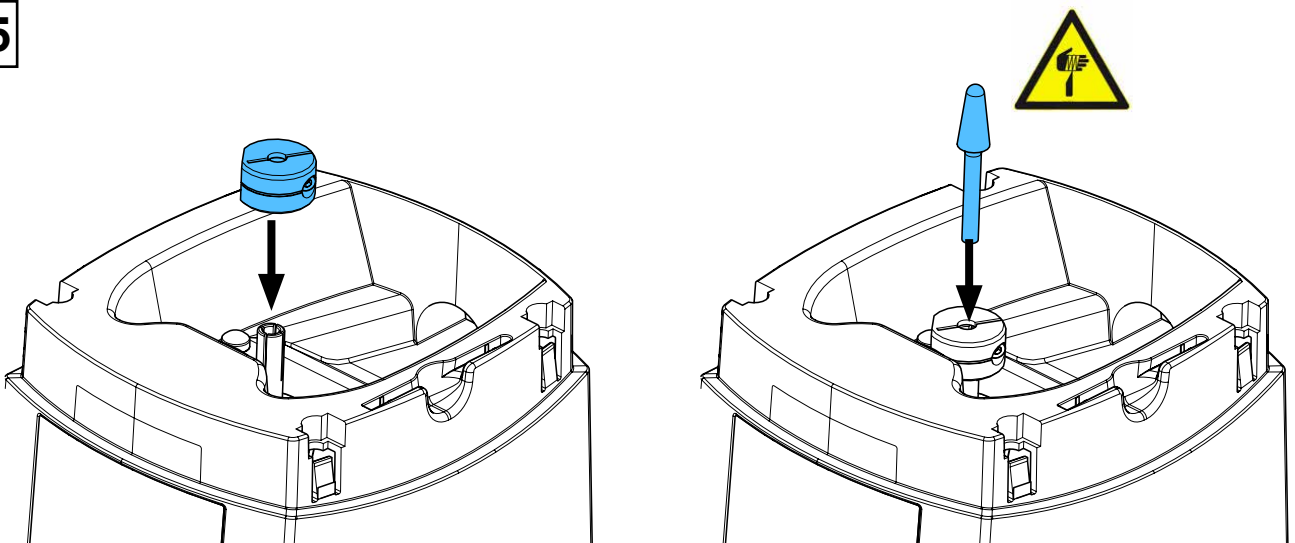
13



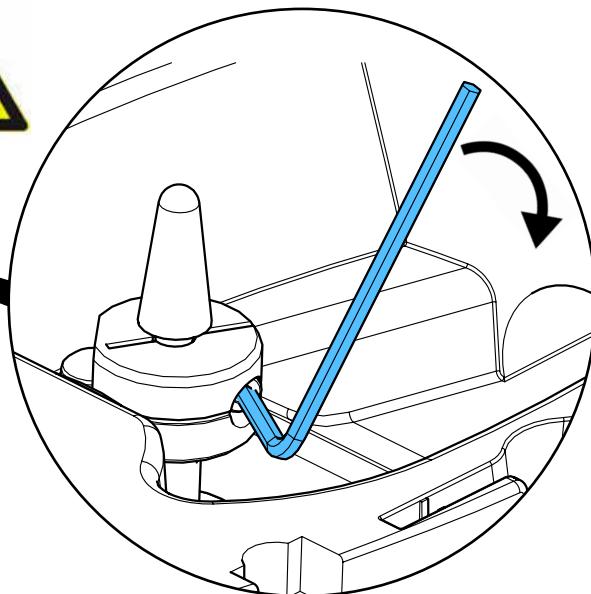
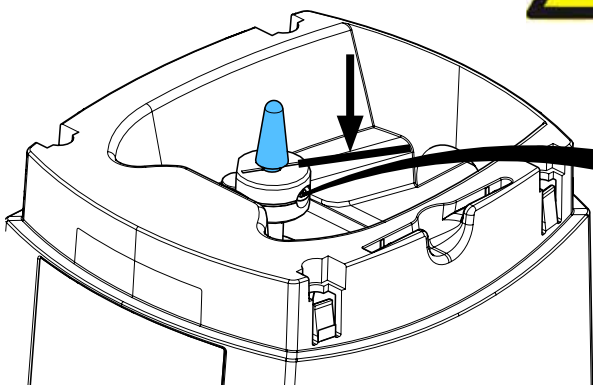
14



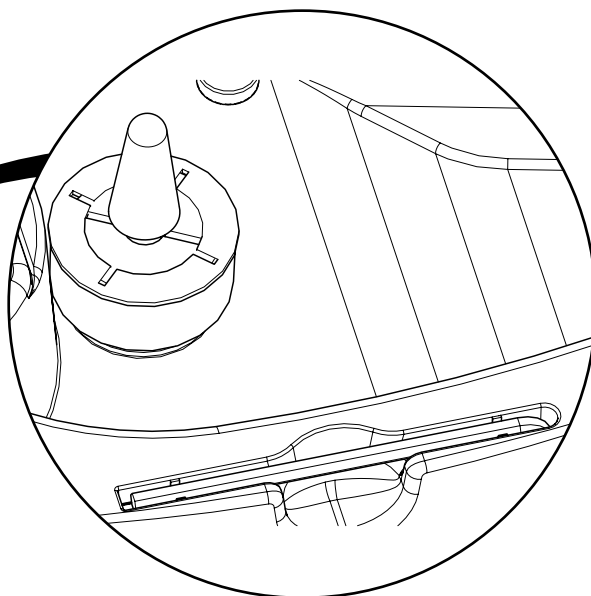
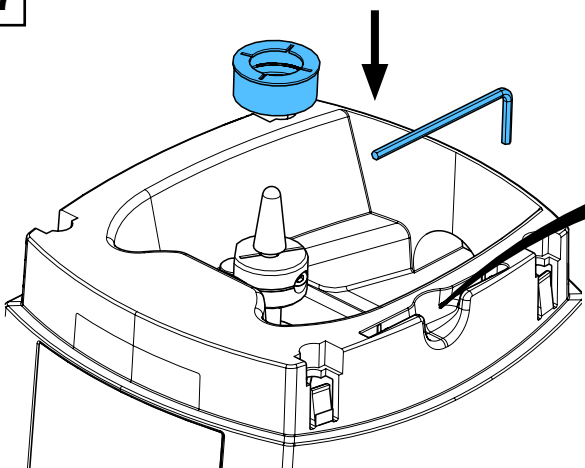
15



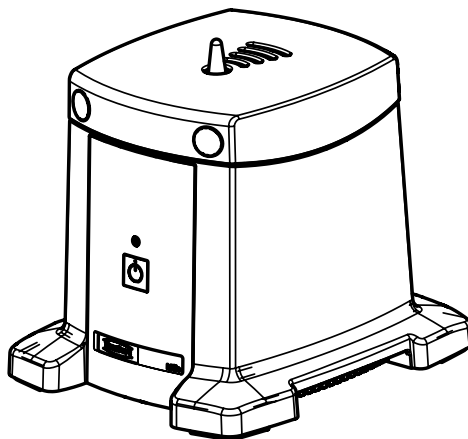
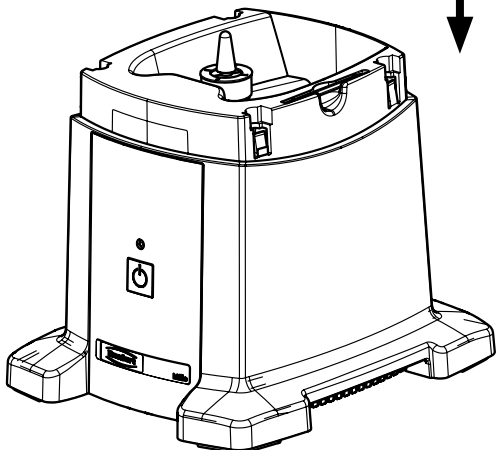
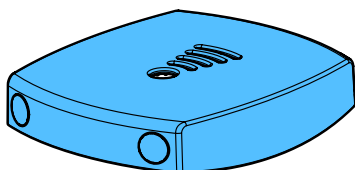
16



17

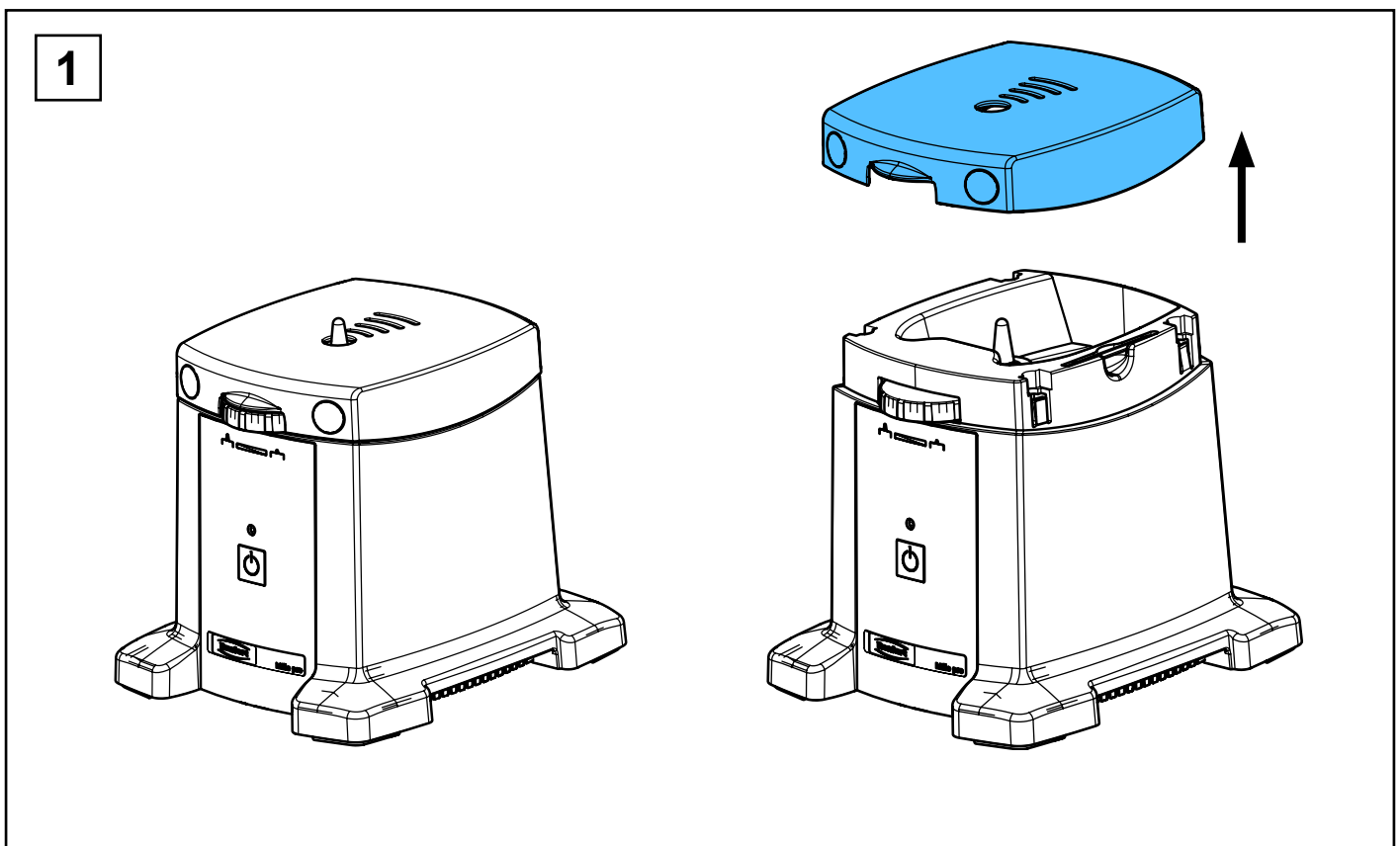
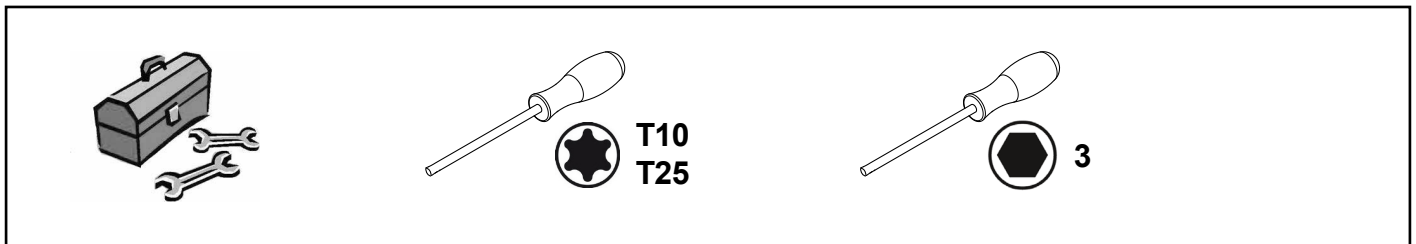
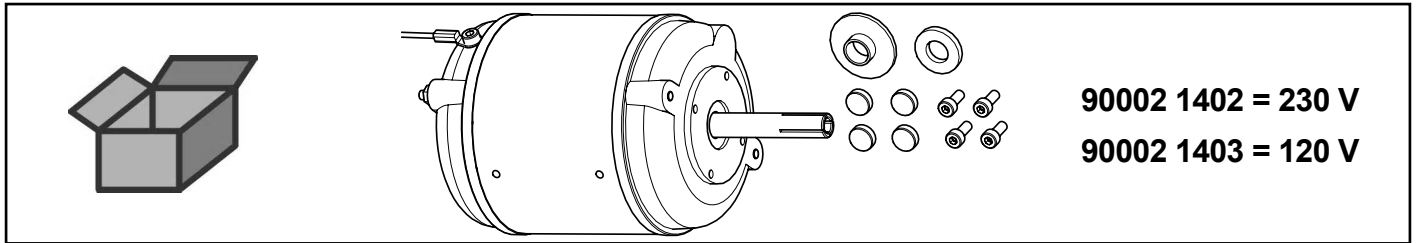


18

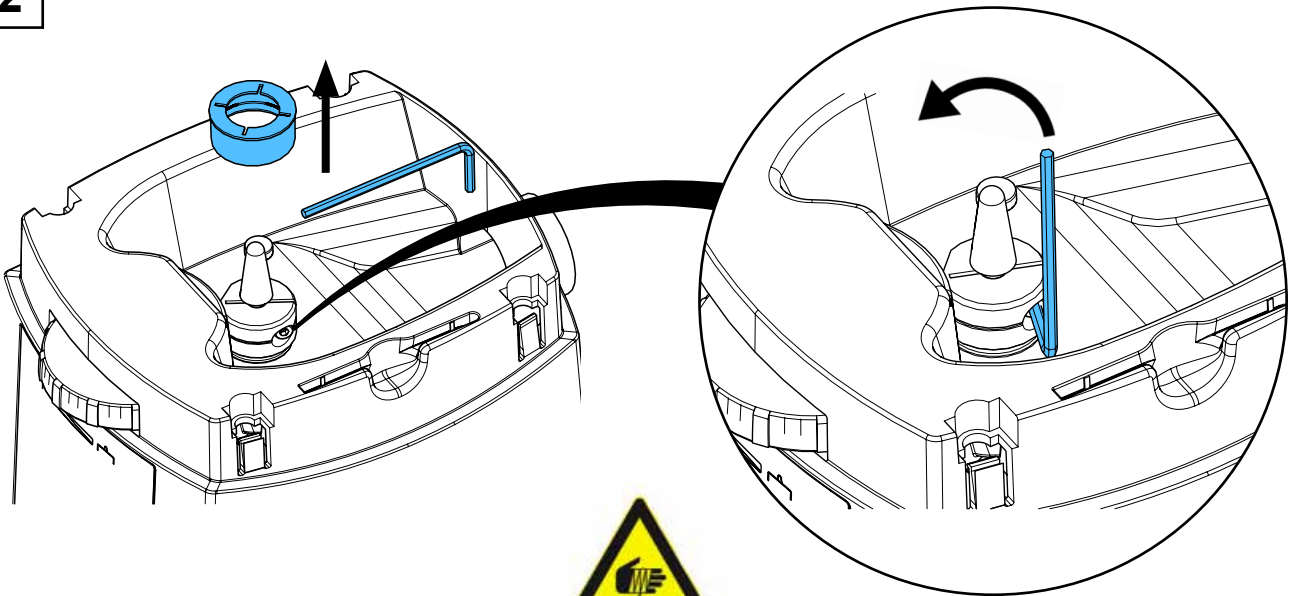


## 90002 1402 / 90002 1403

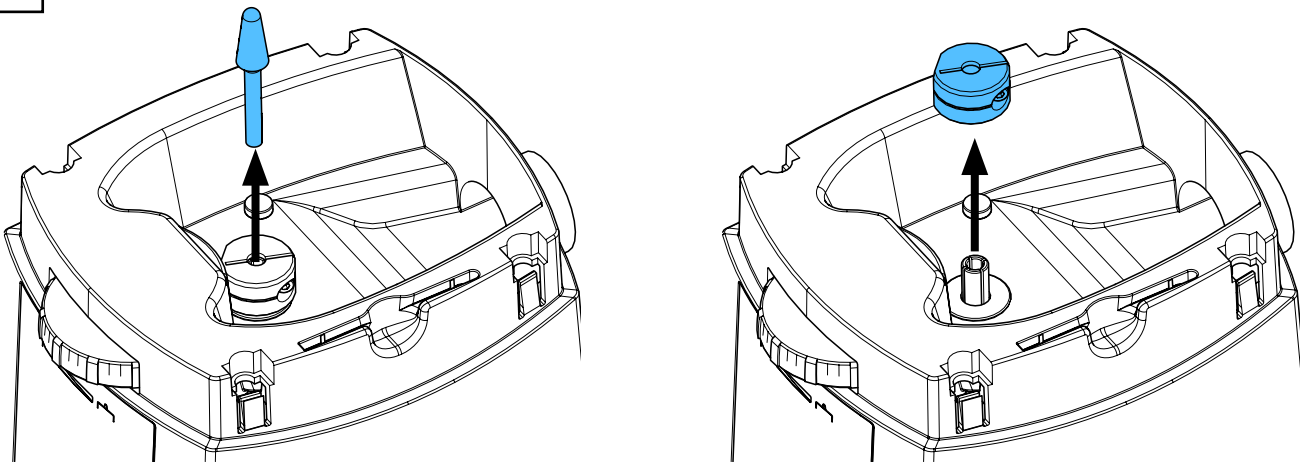
Motor • Engine • Moteur • Motore • Motor • Мотор



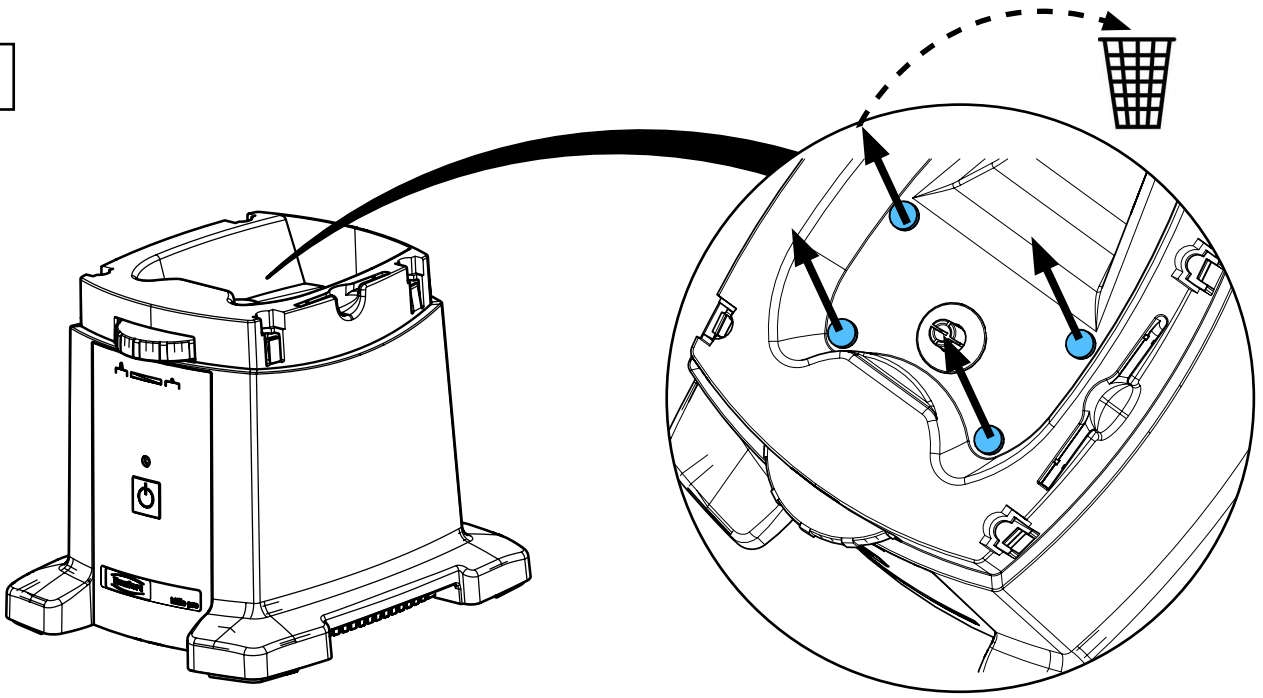
2



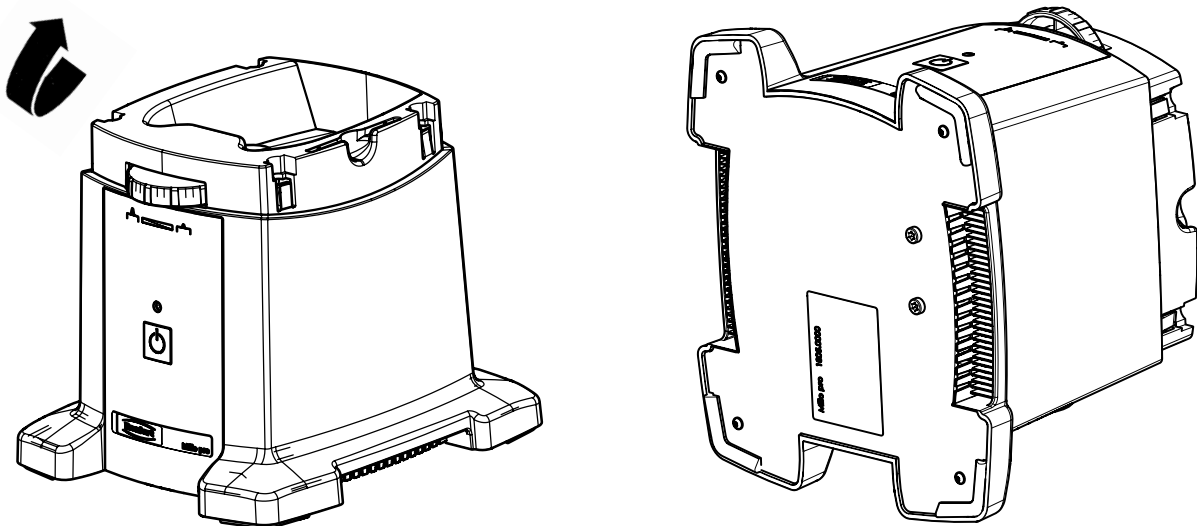
3



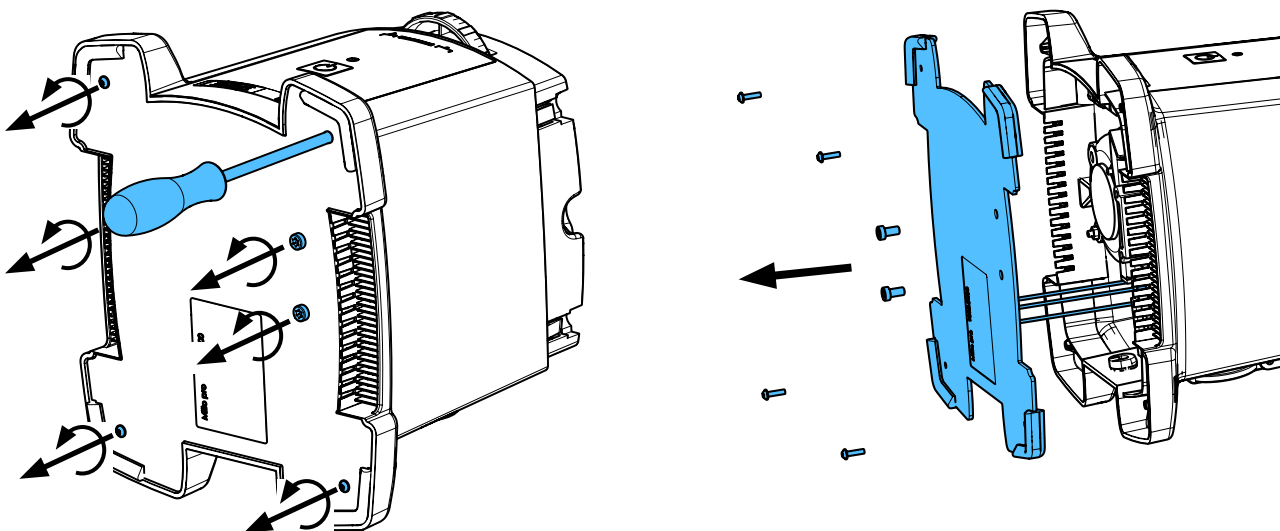
4



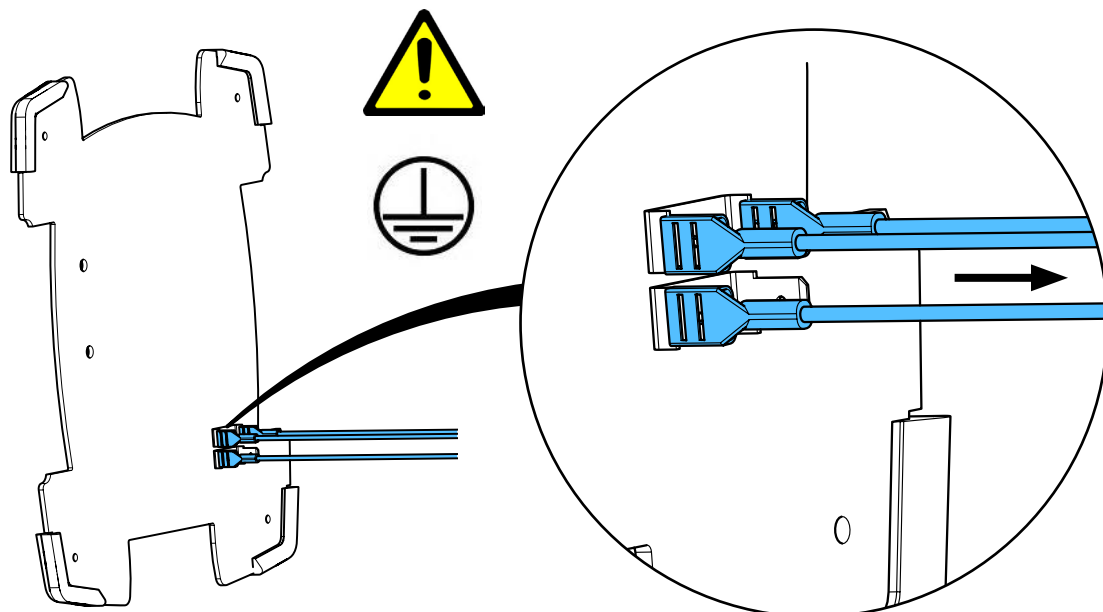
5



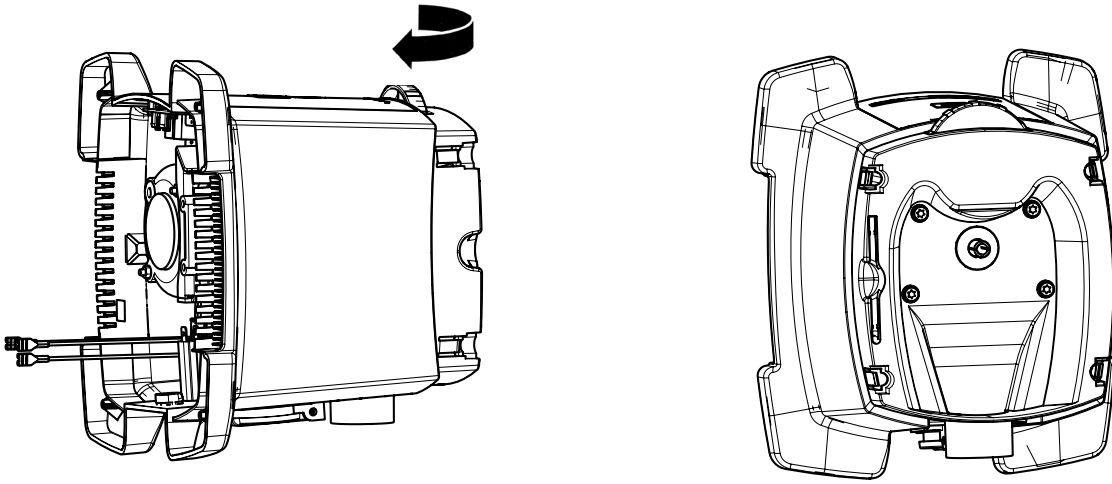
6



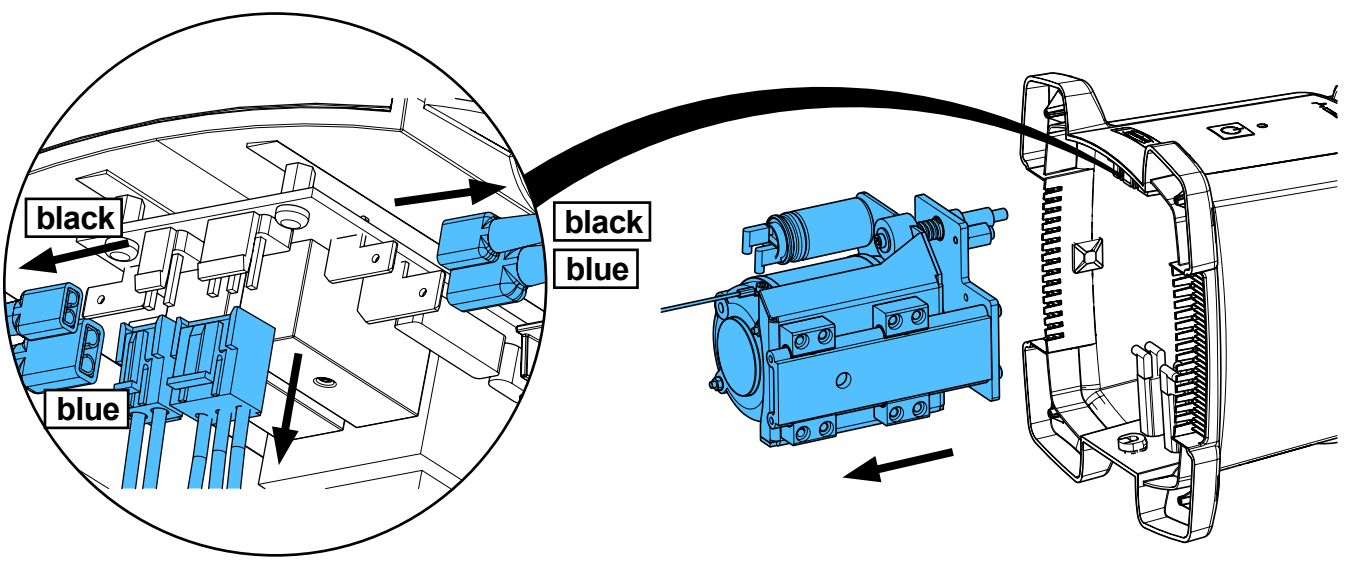
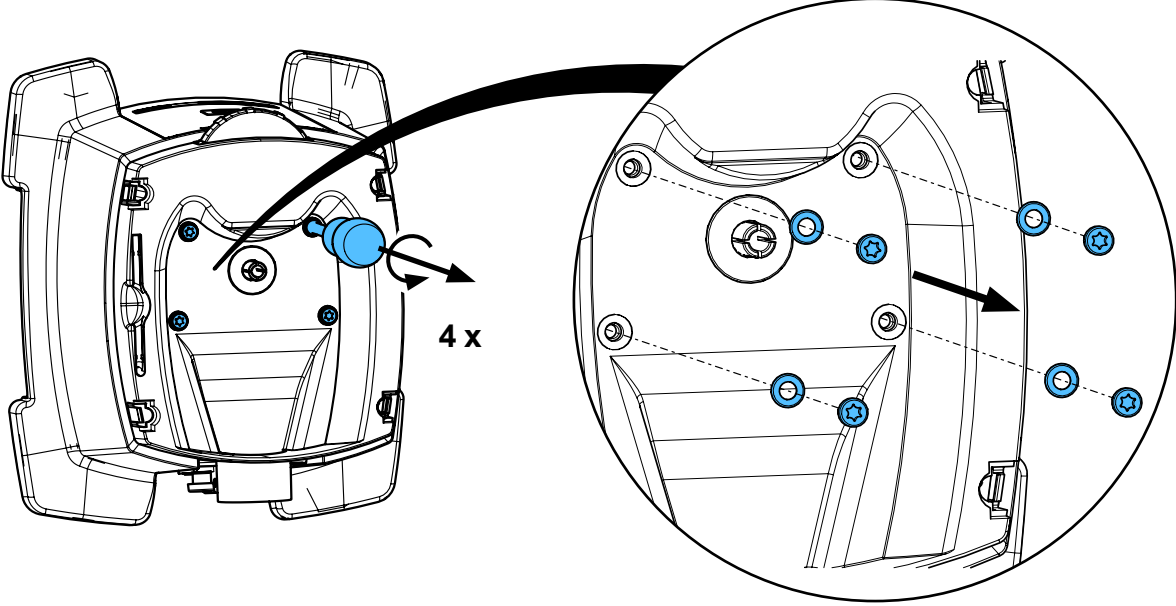
7



8

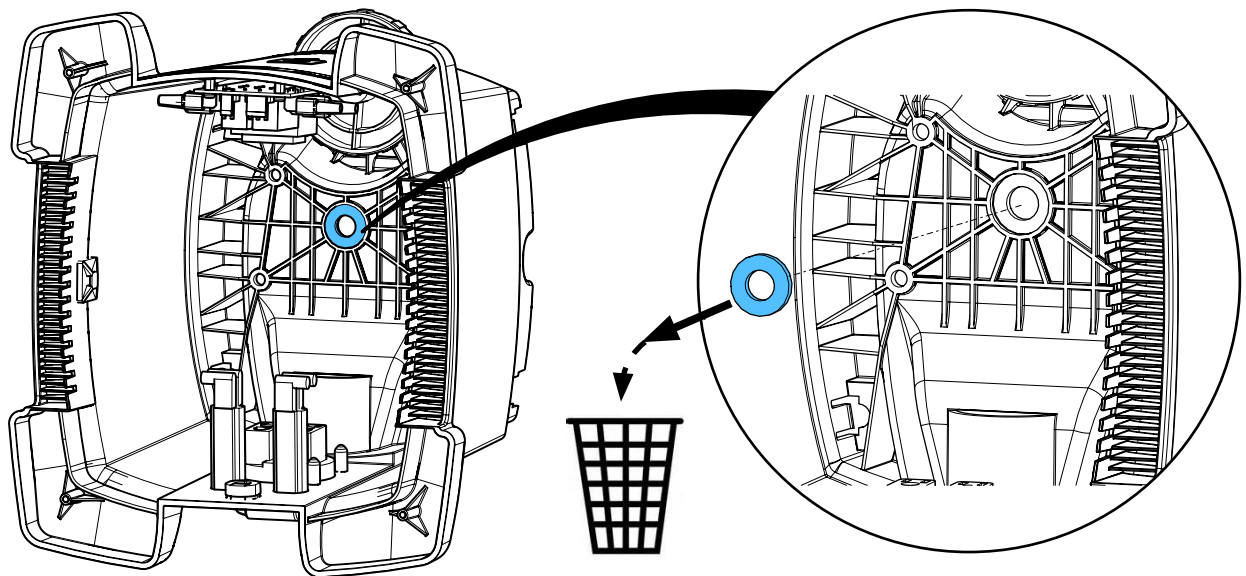


9

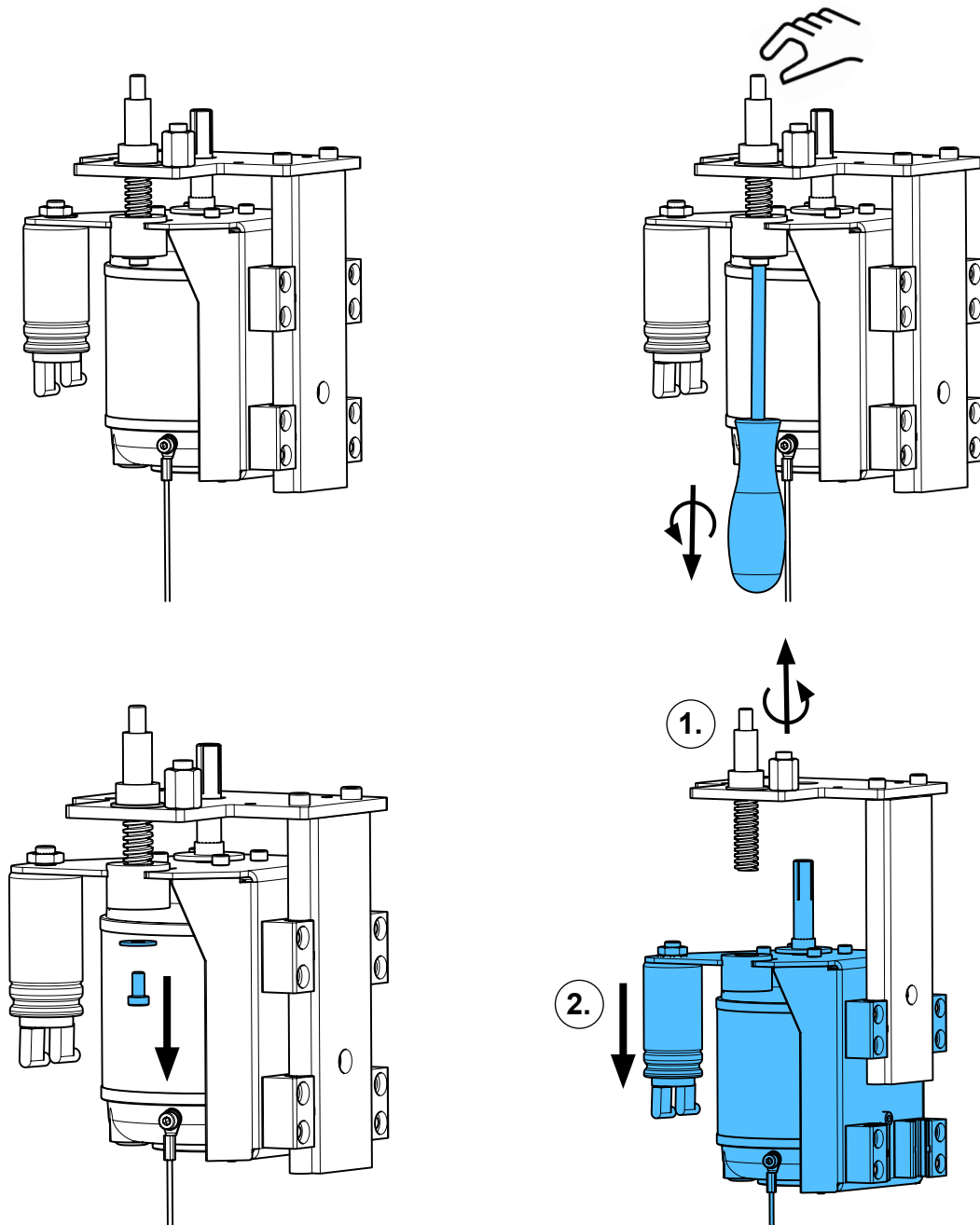




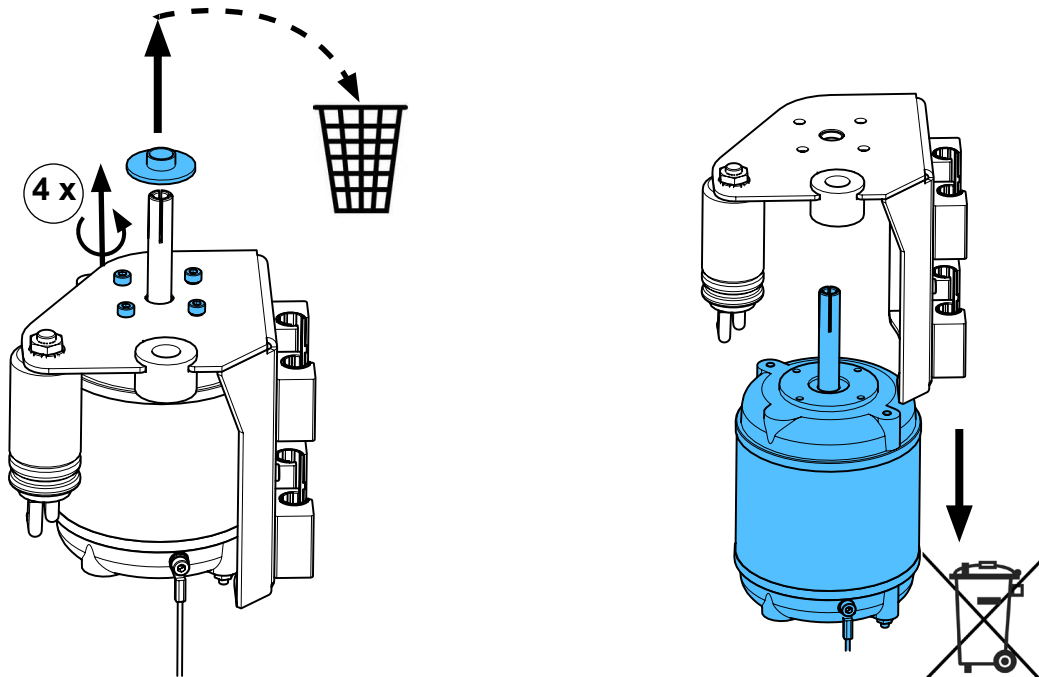
10



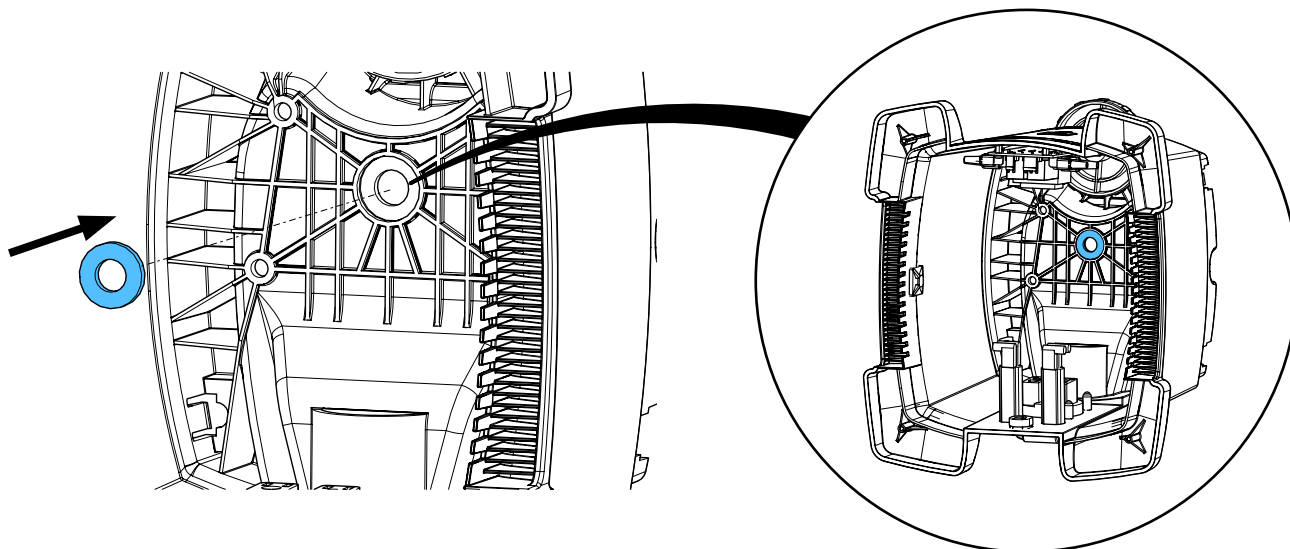
11



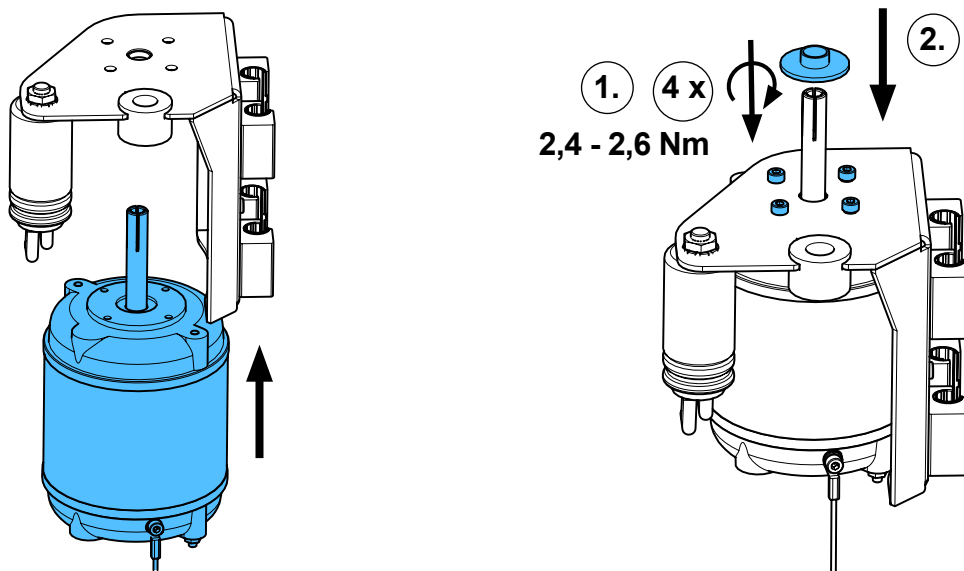
12



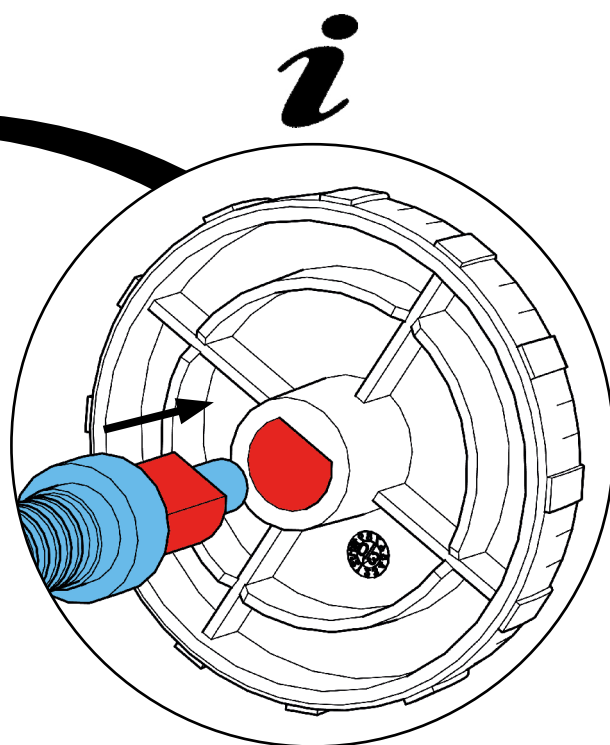
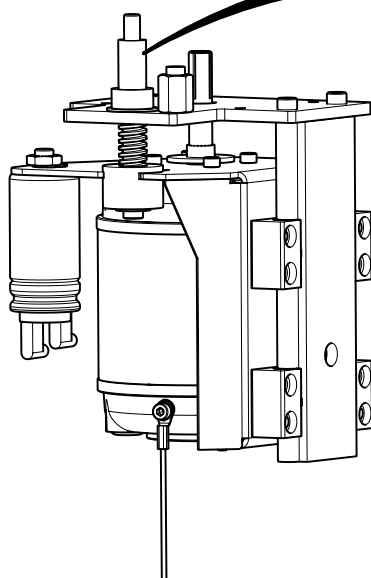
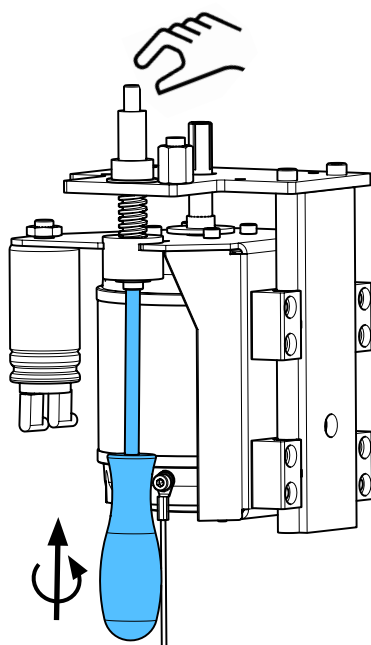
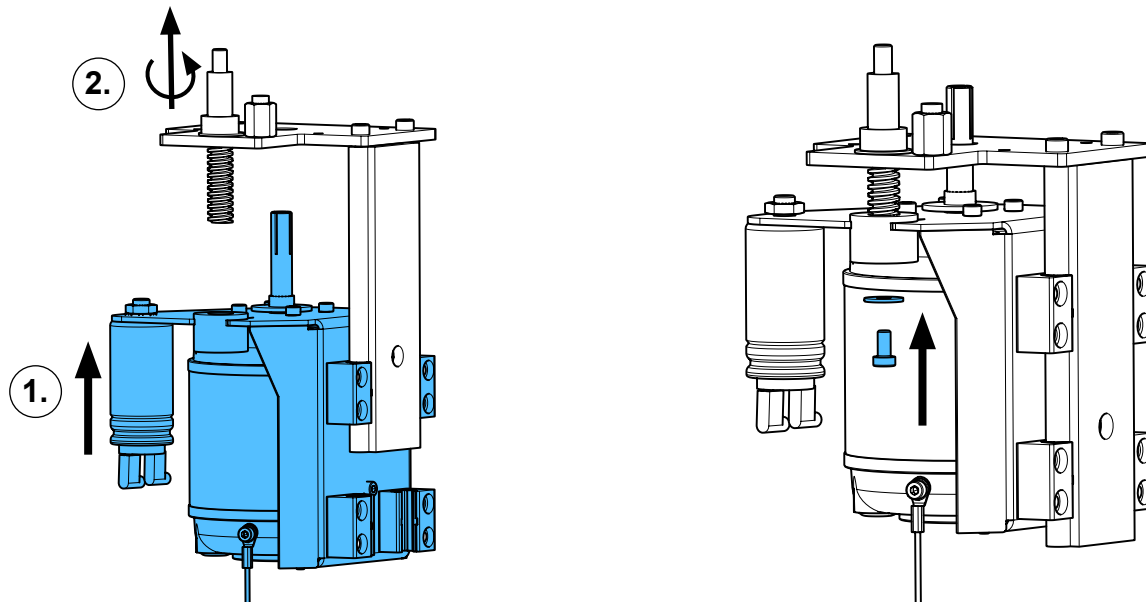
13



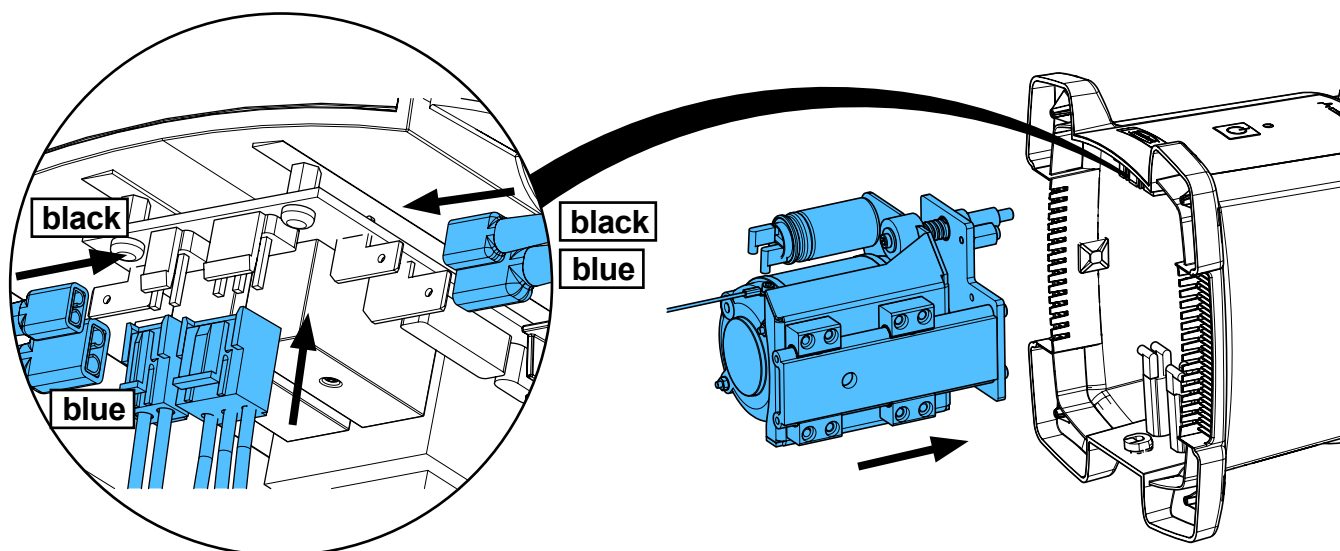
14



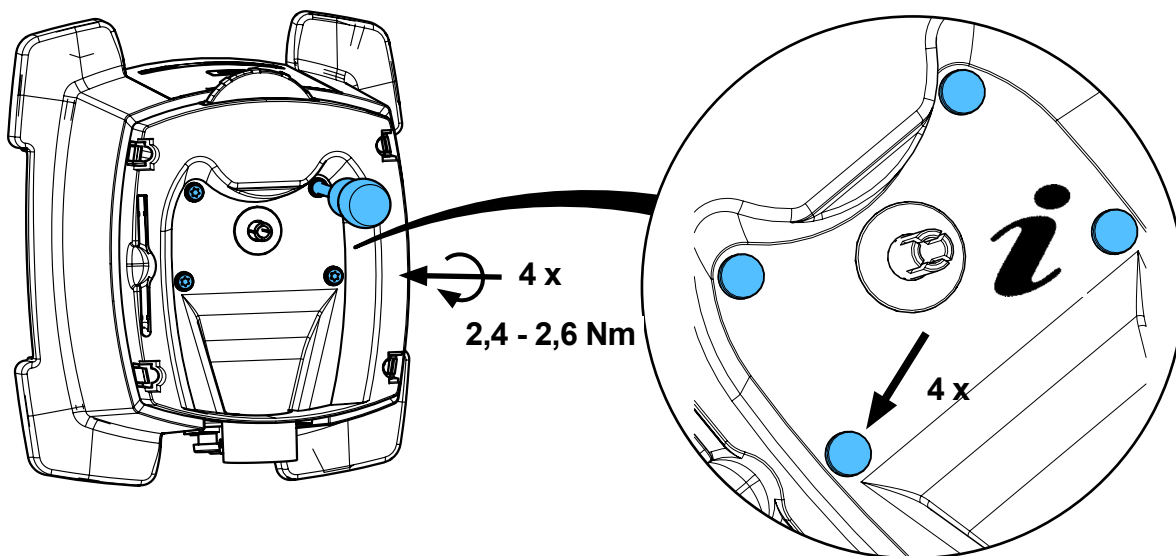
15



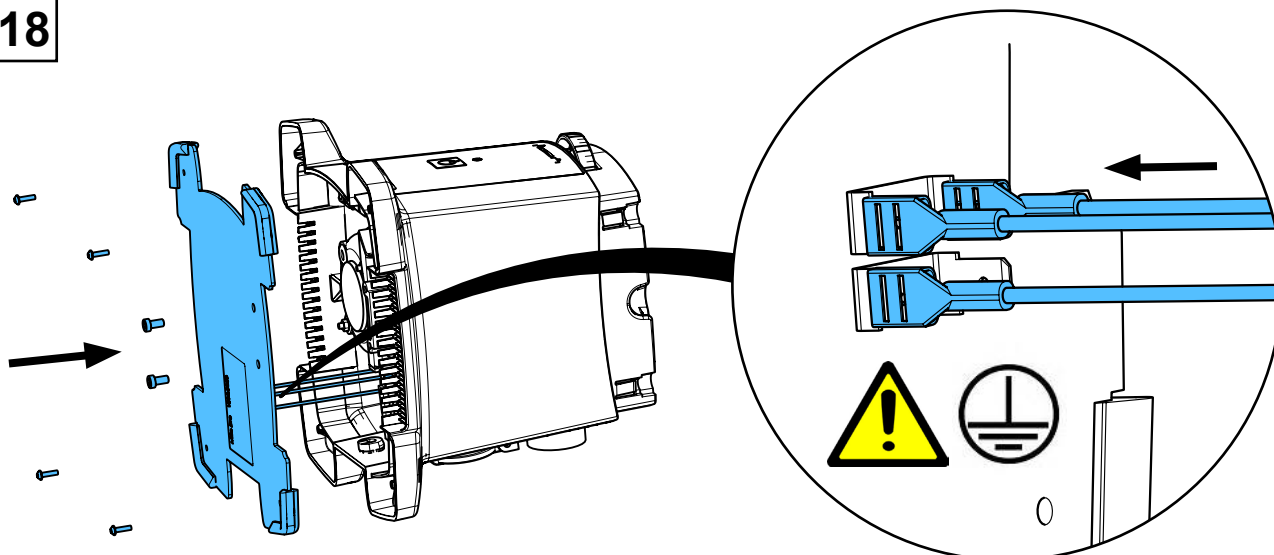
16



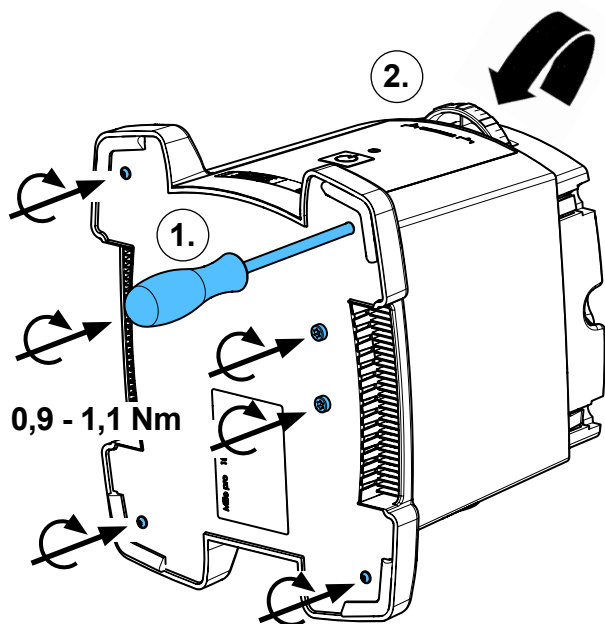
17



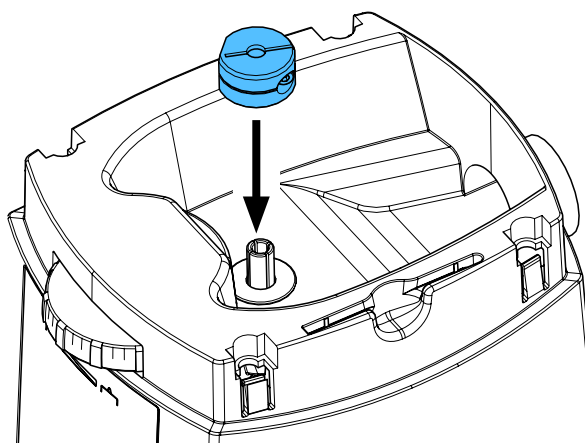
18



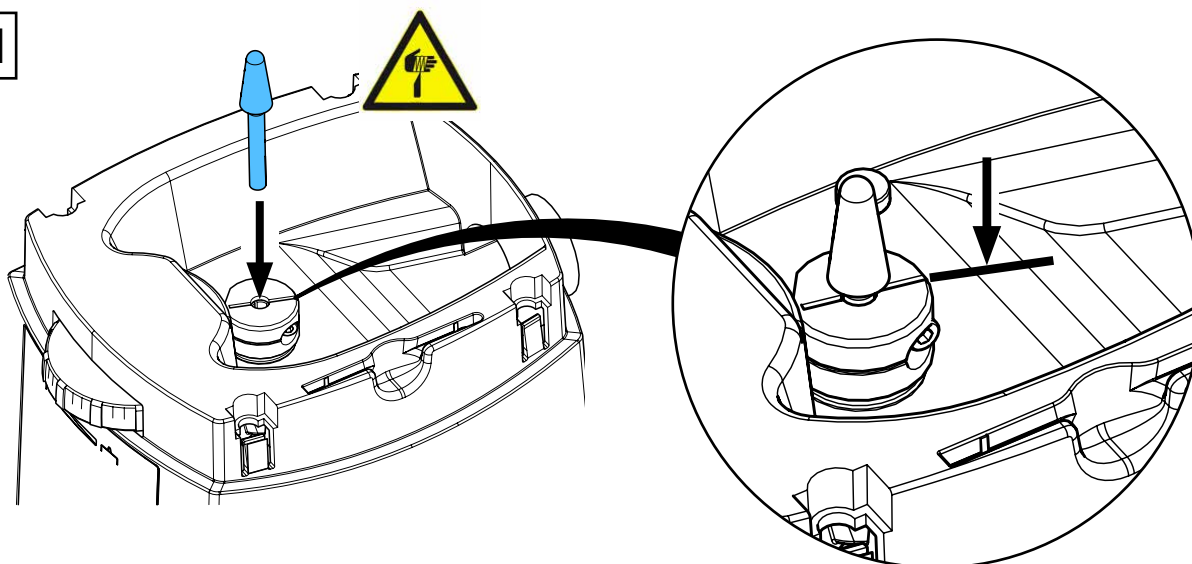
19



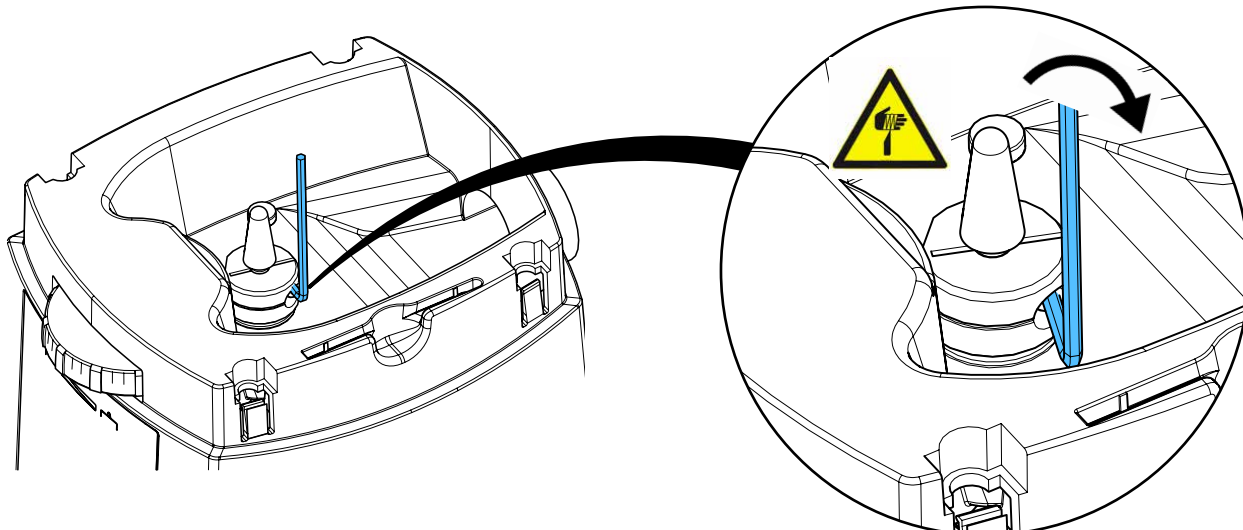
20



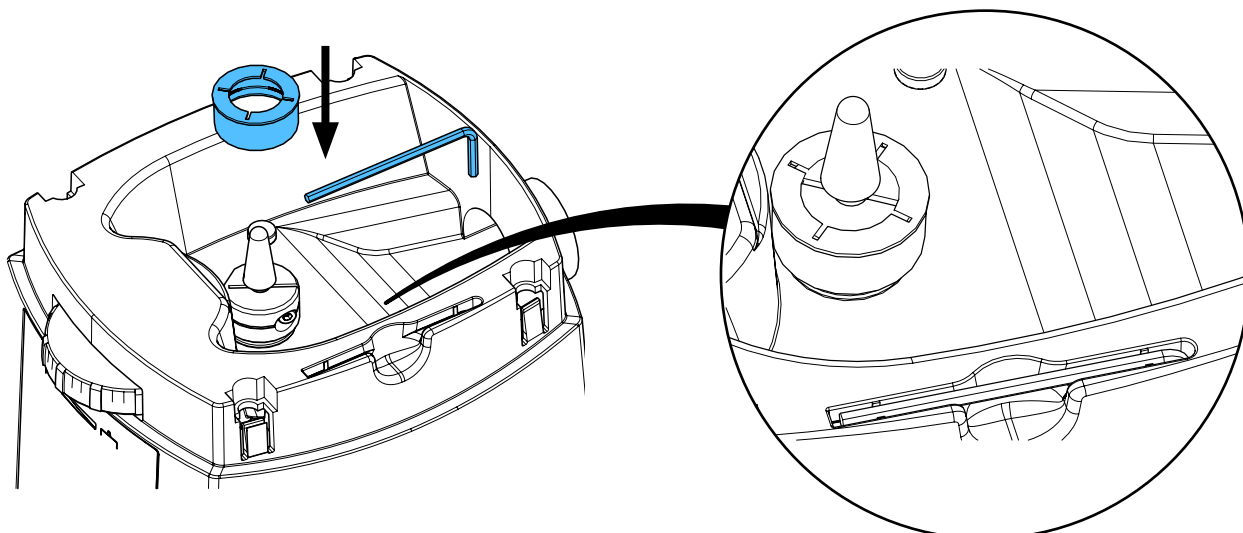
21



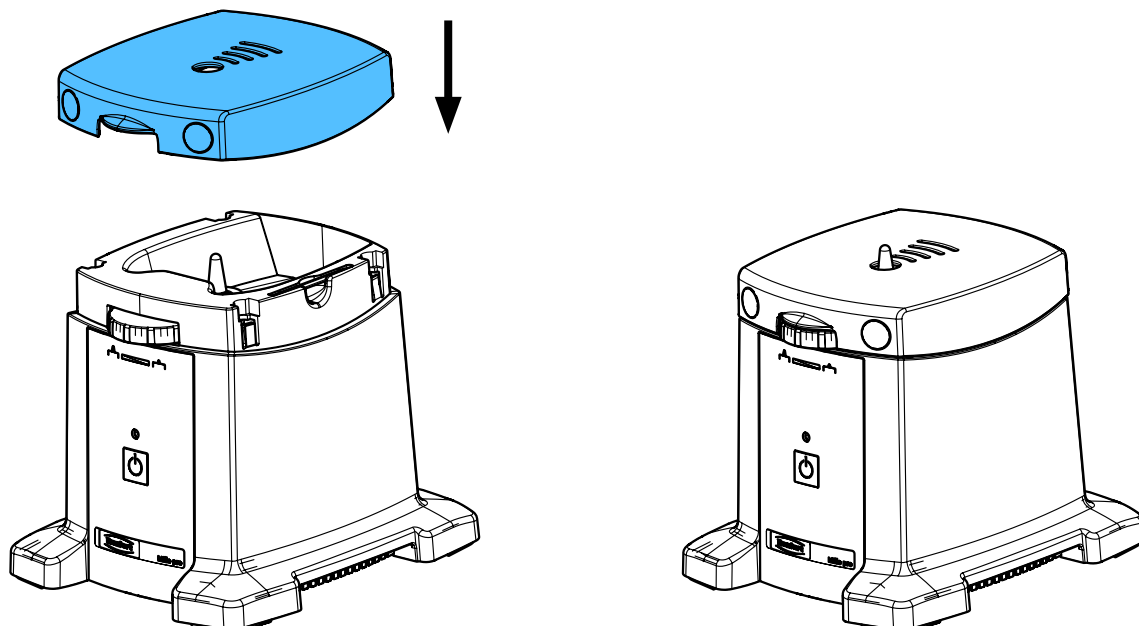
22



23

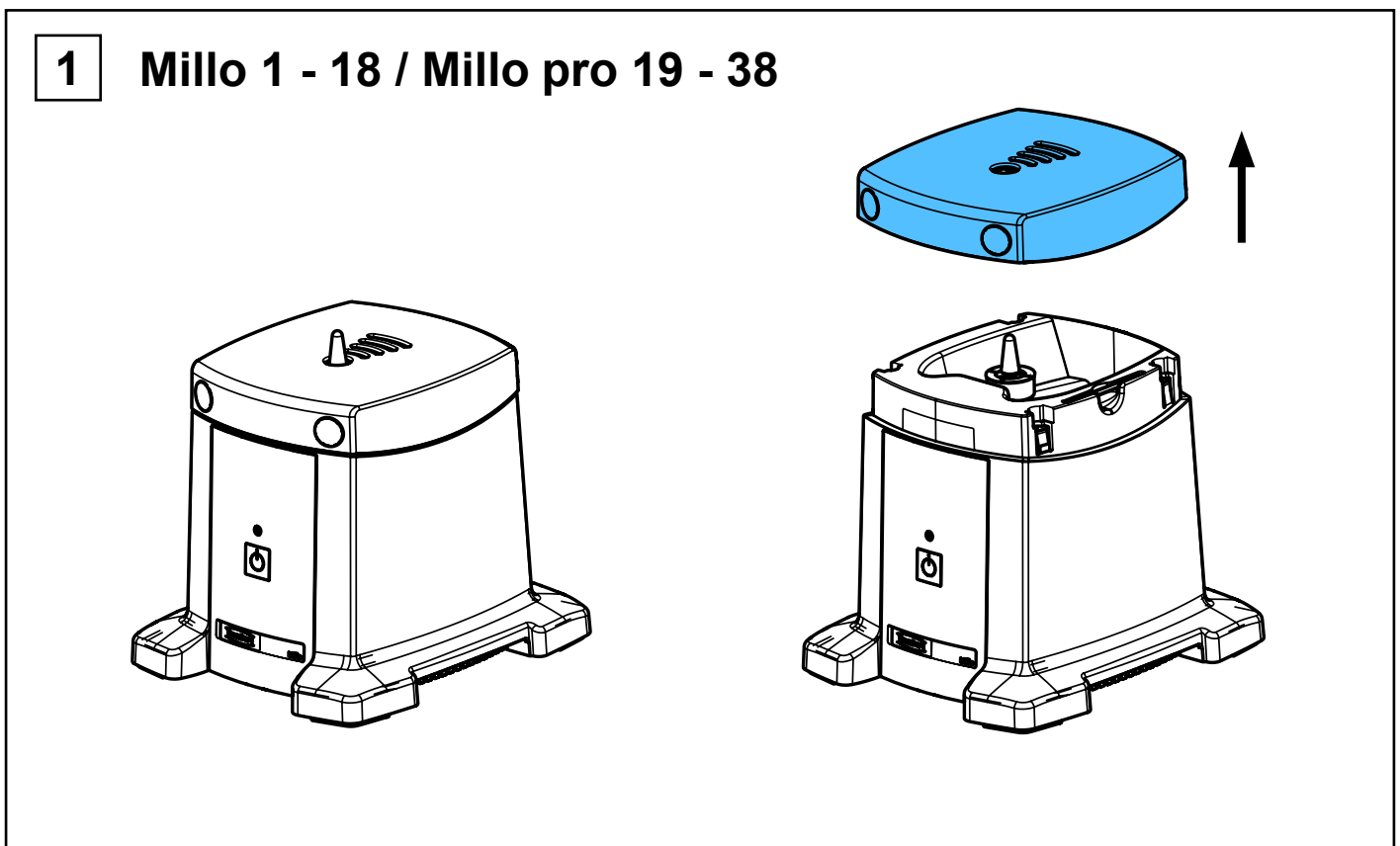
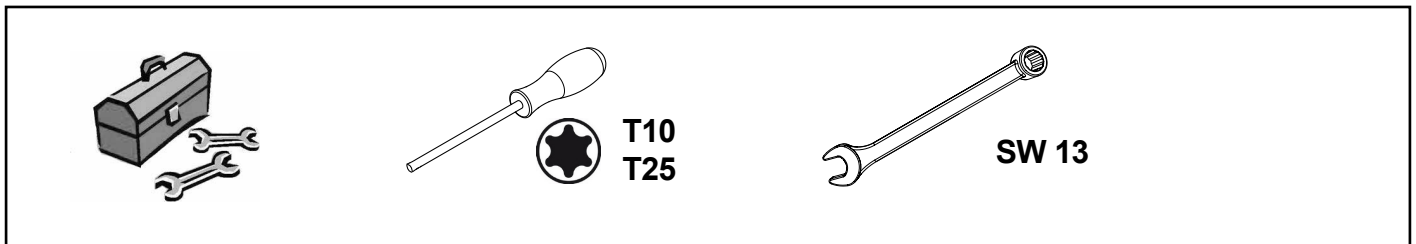
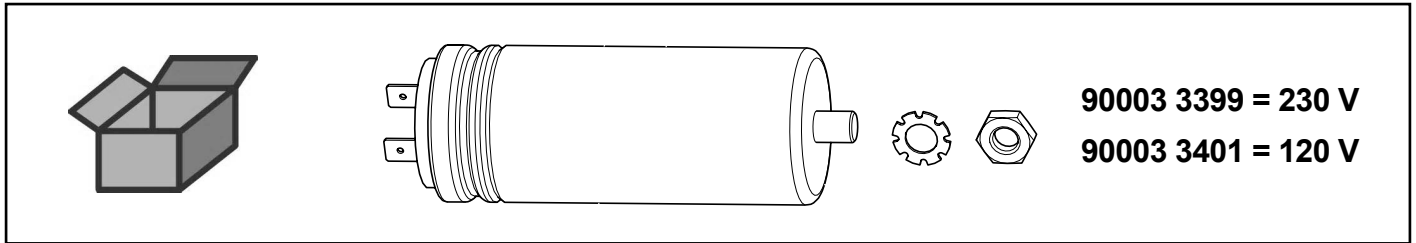


24

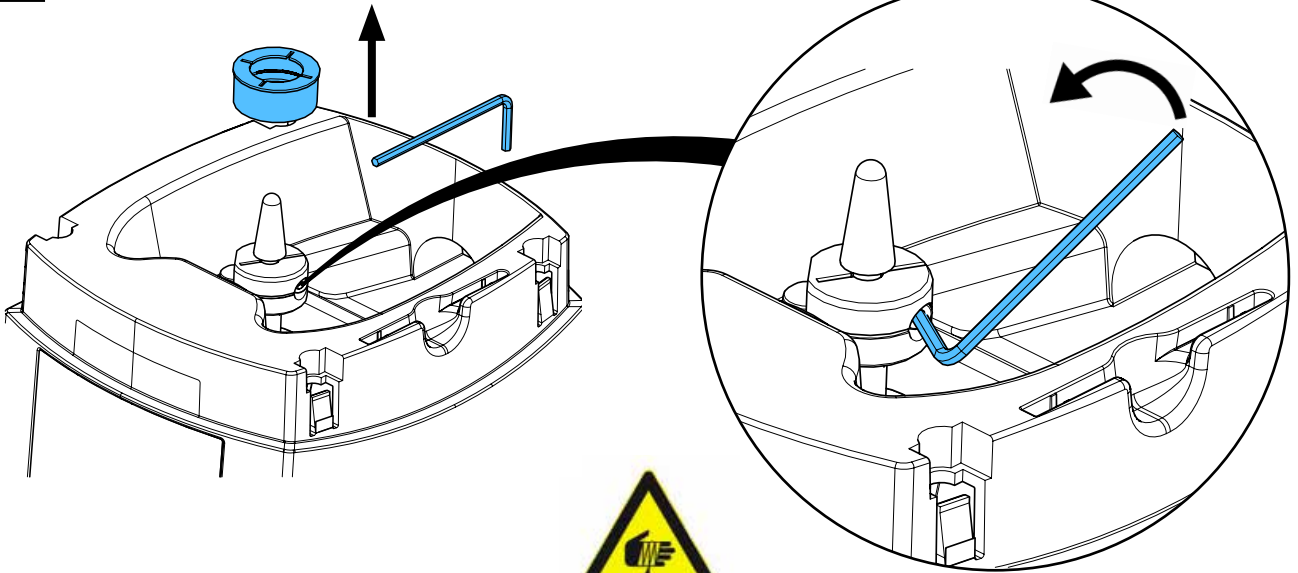


## 90003 3399 / 90003 3401

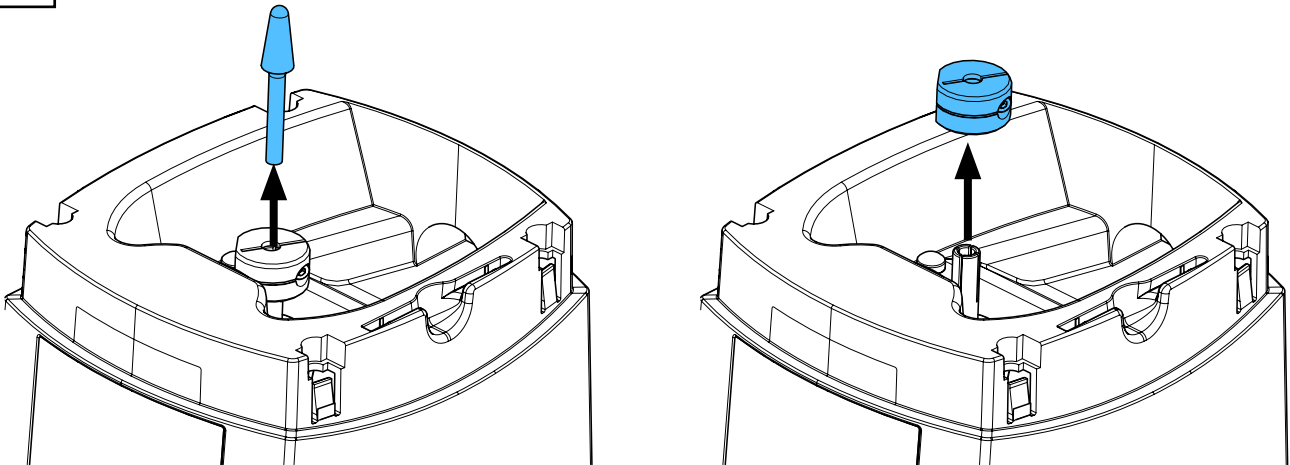
Motorkondensator • Engine condenser • Condensateur du moteur  
Condensatore del motore • Condensador del motor • Конденсатор мотора



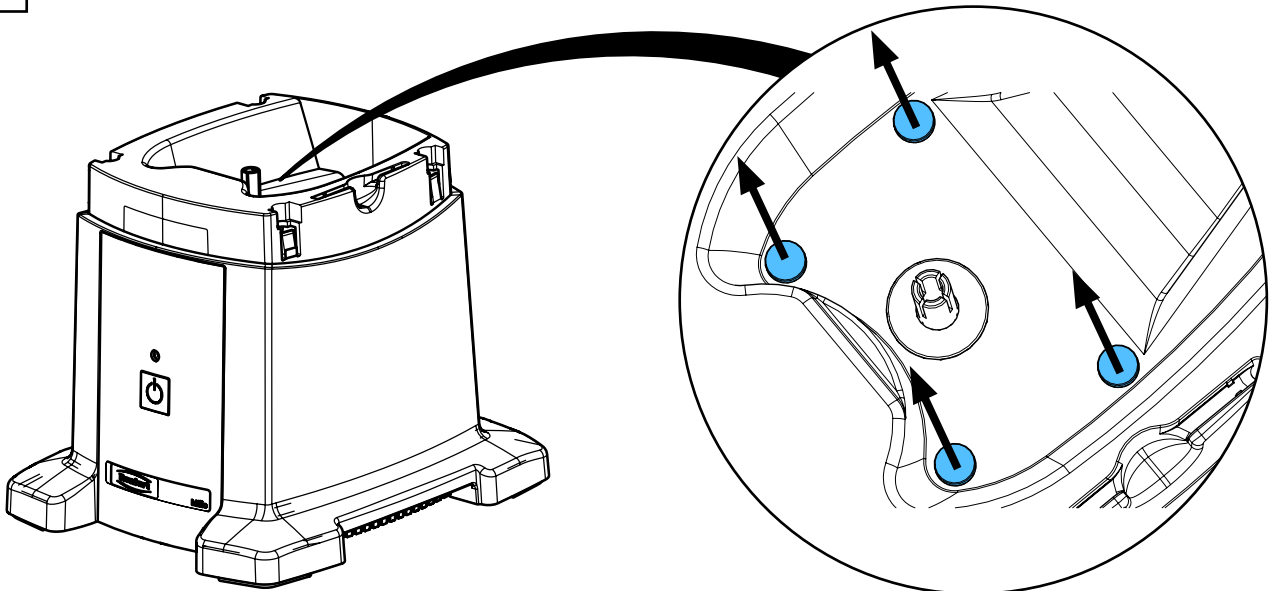
2



3

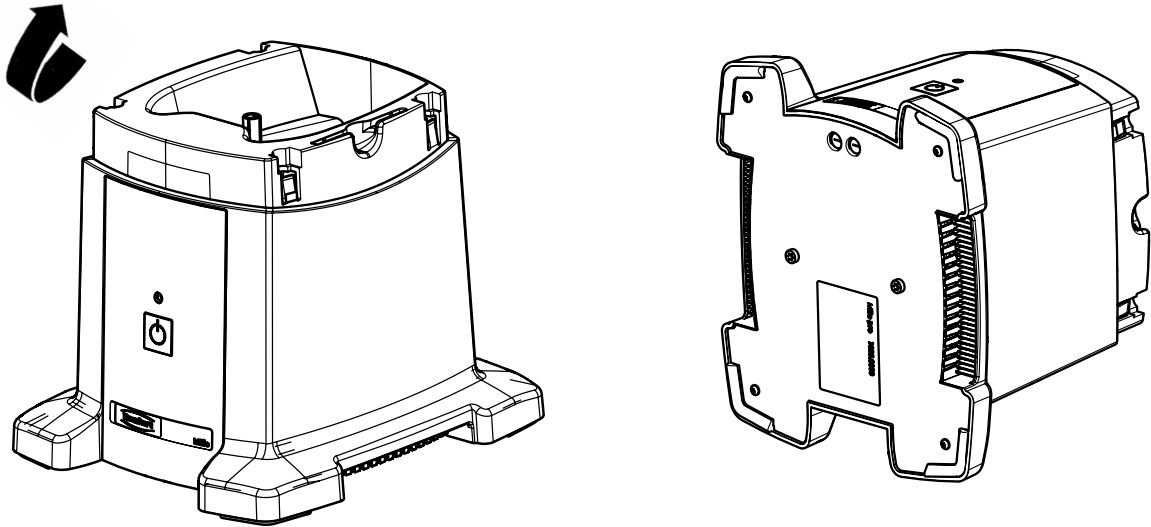


4

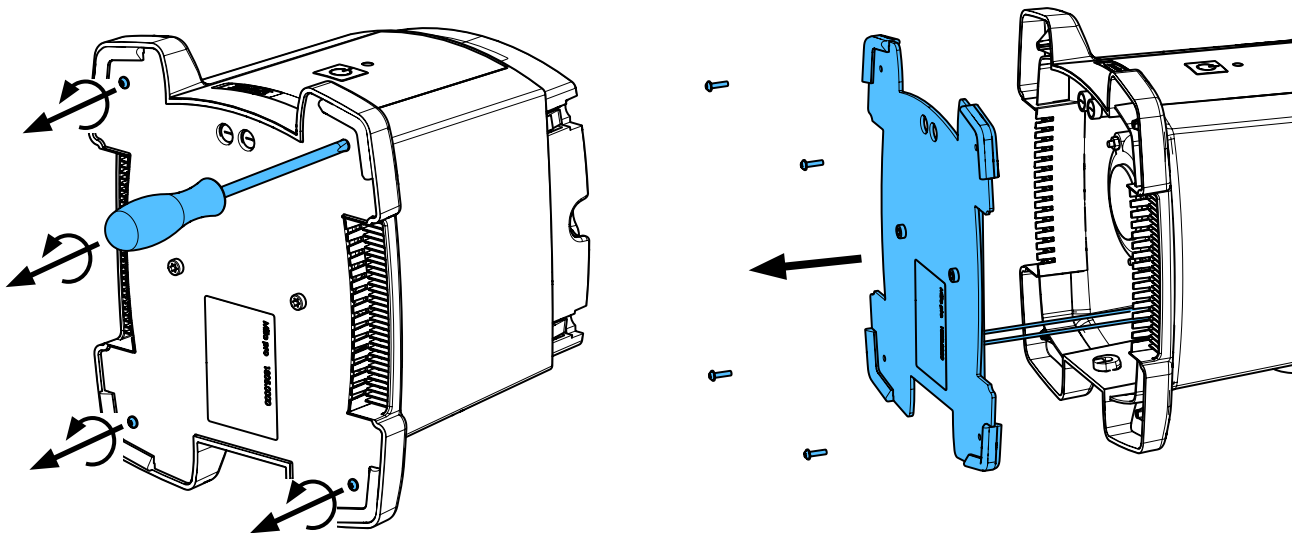




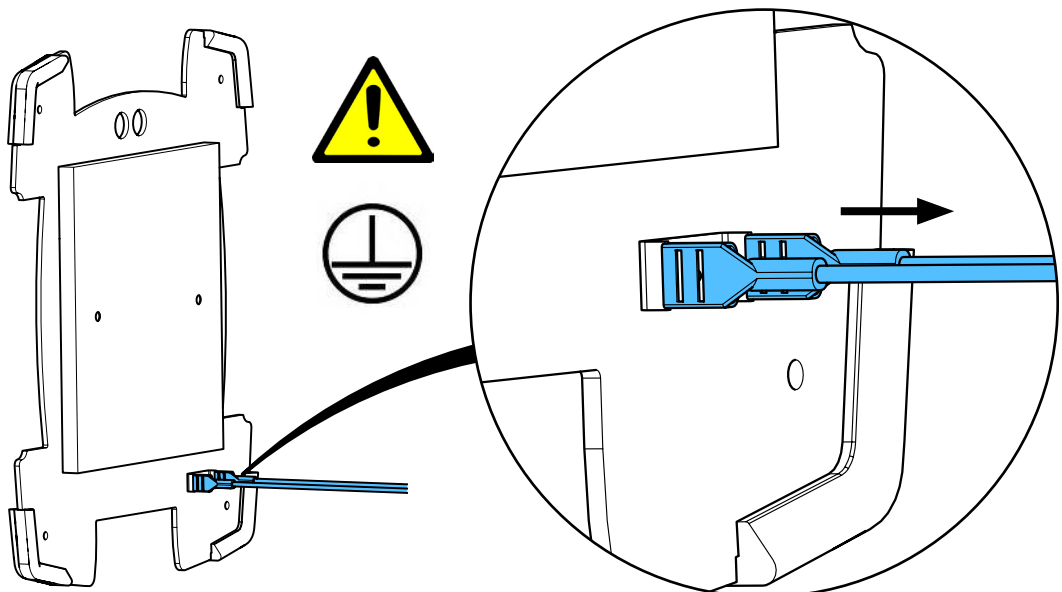
5



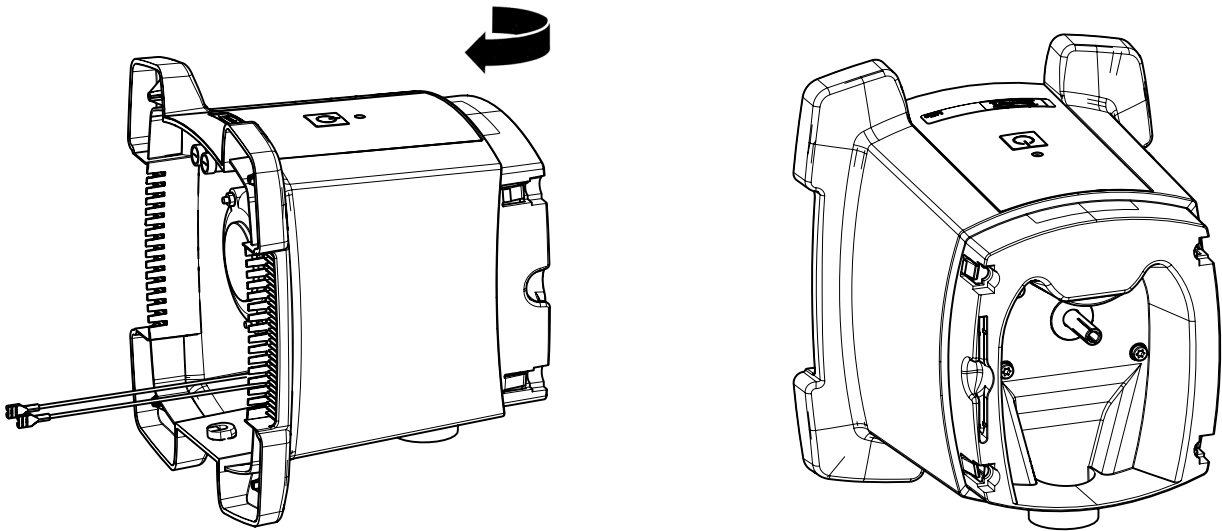
6



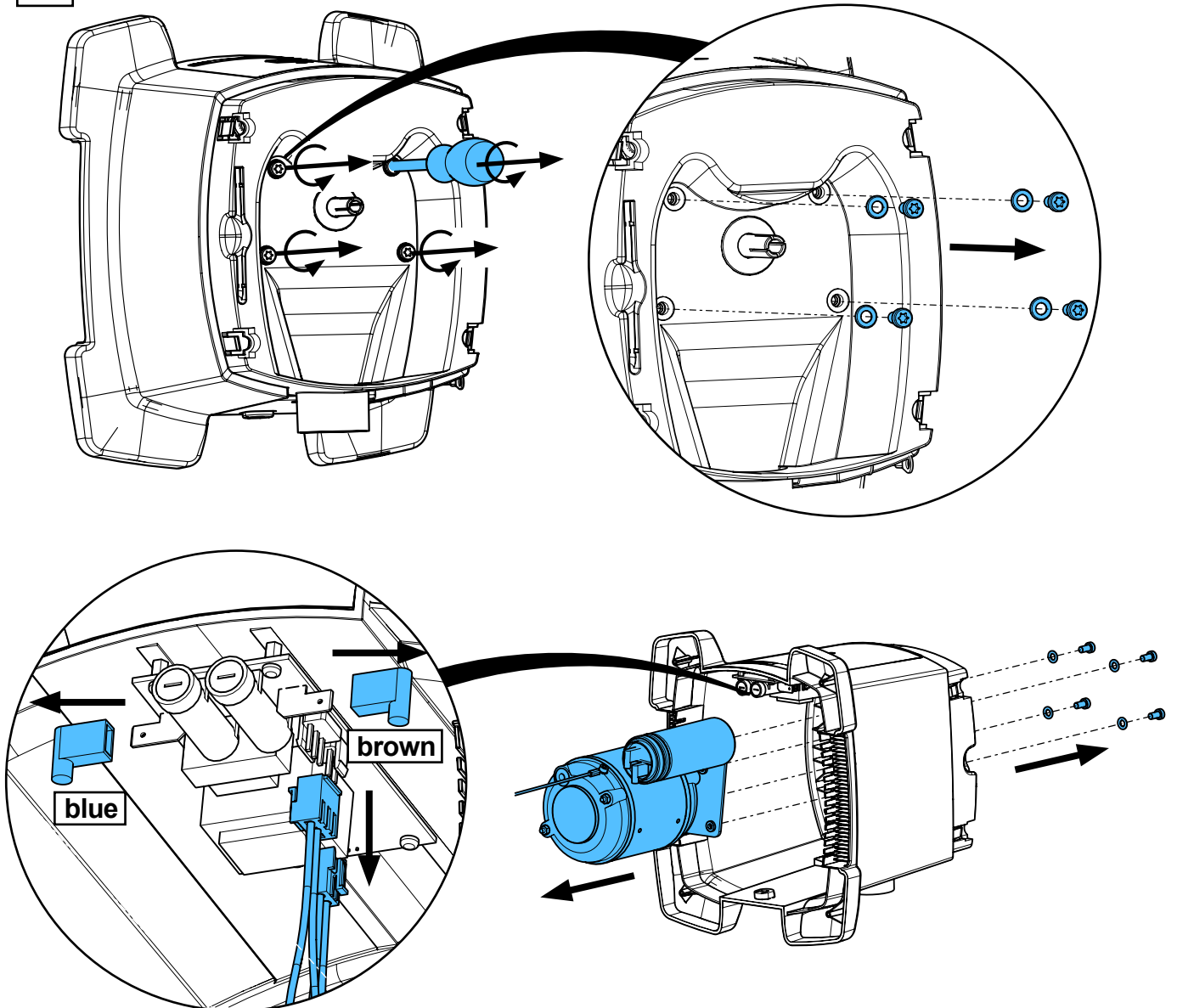
7



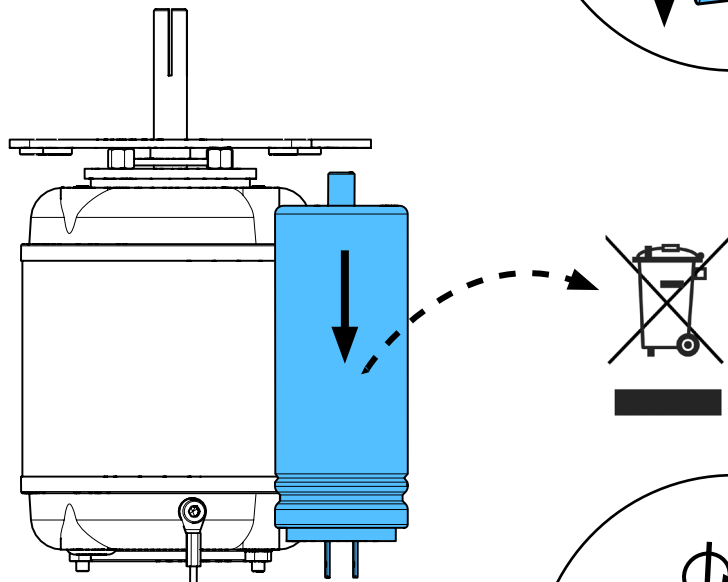
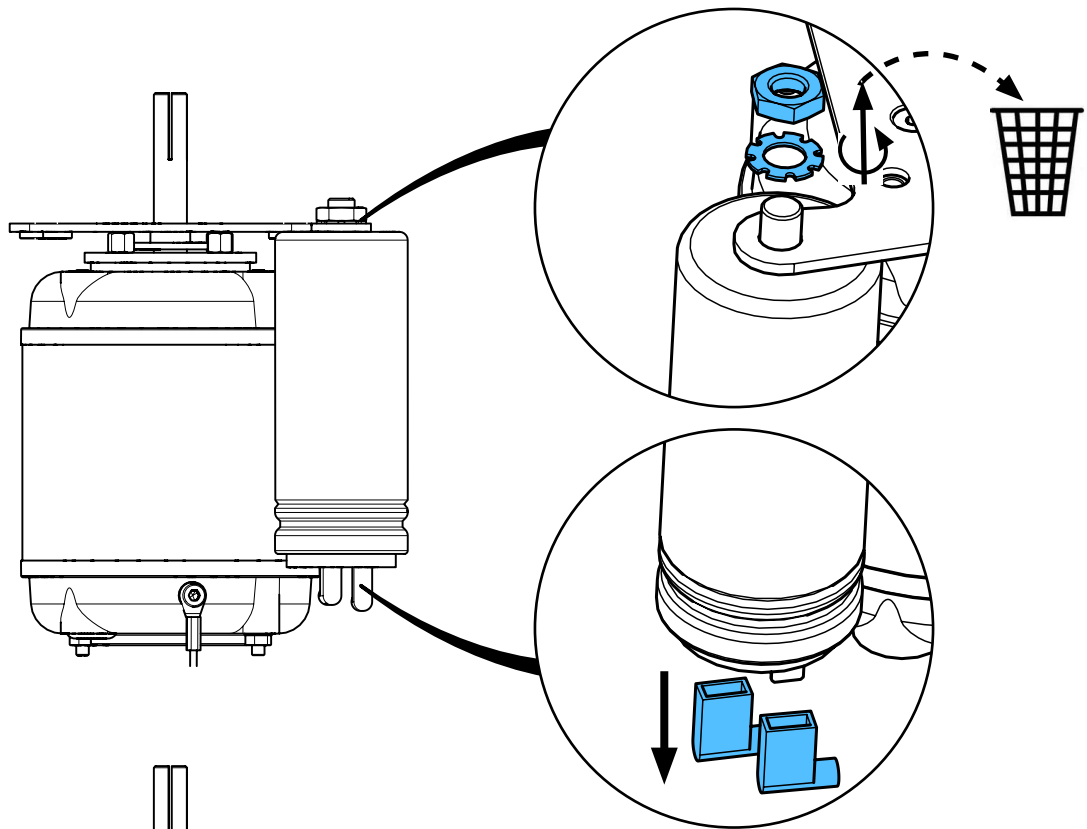
8



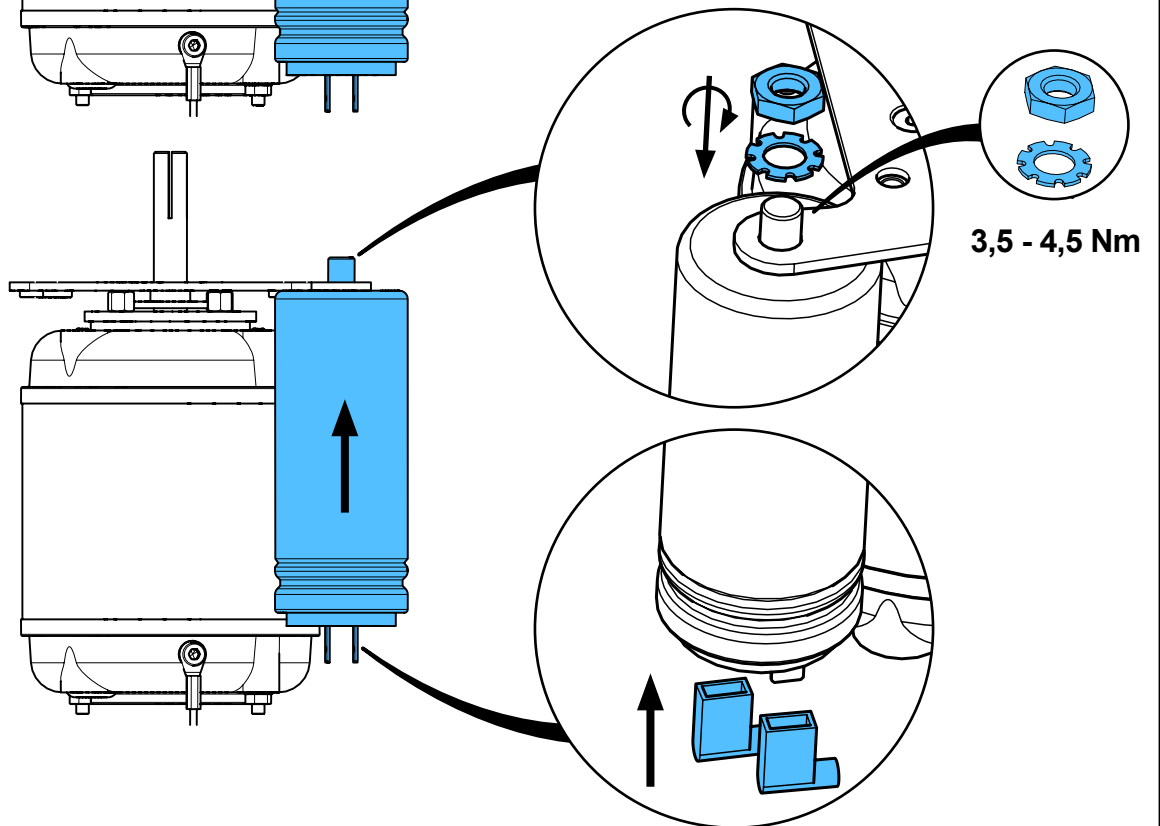
9



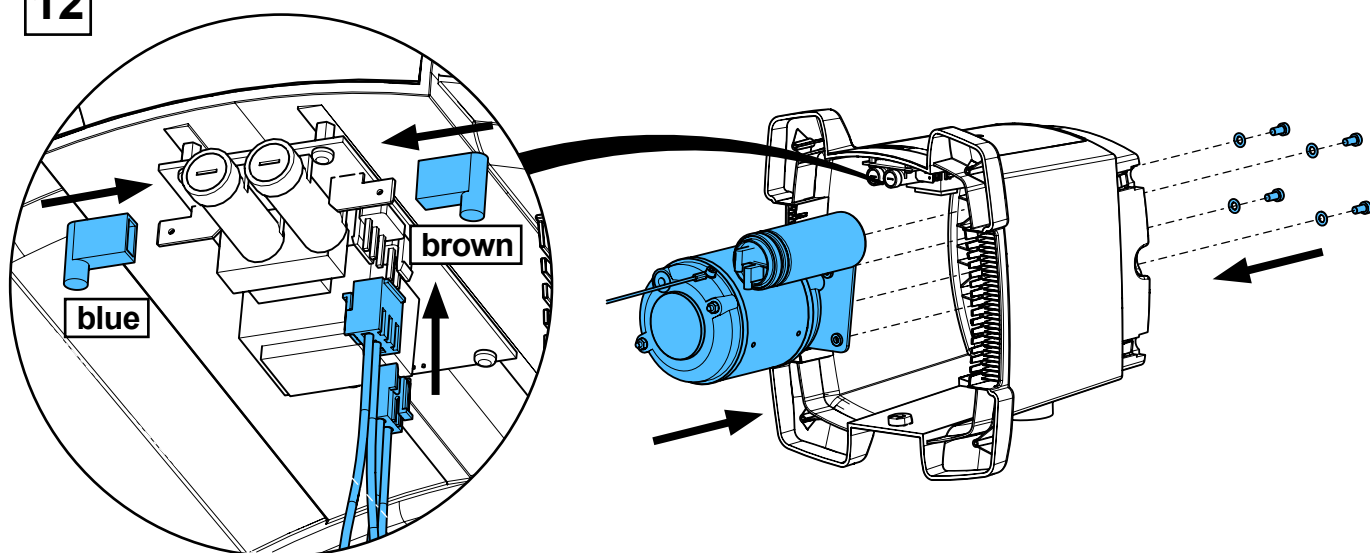
10



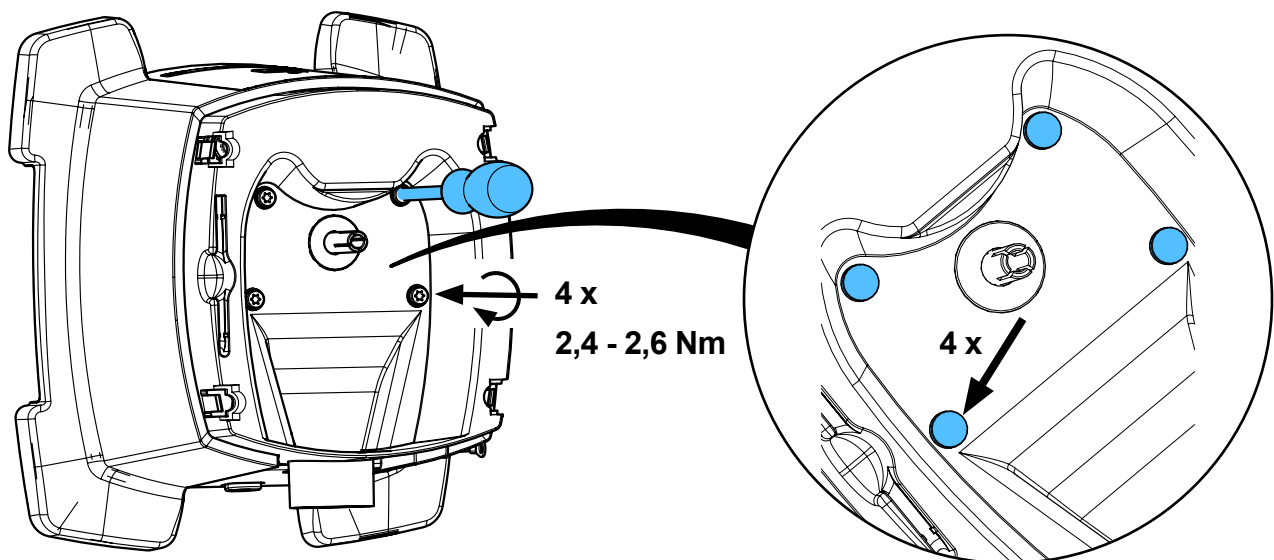
11



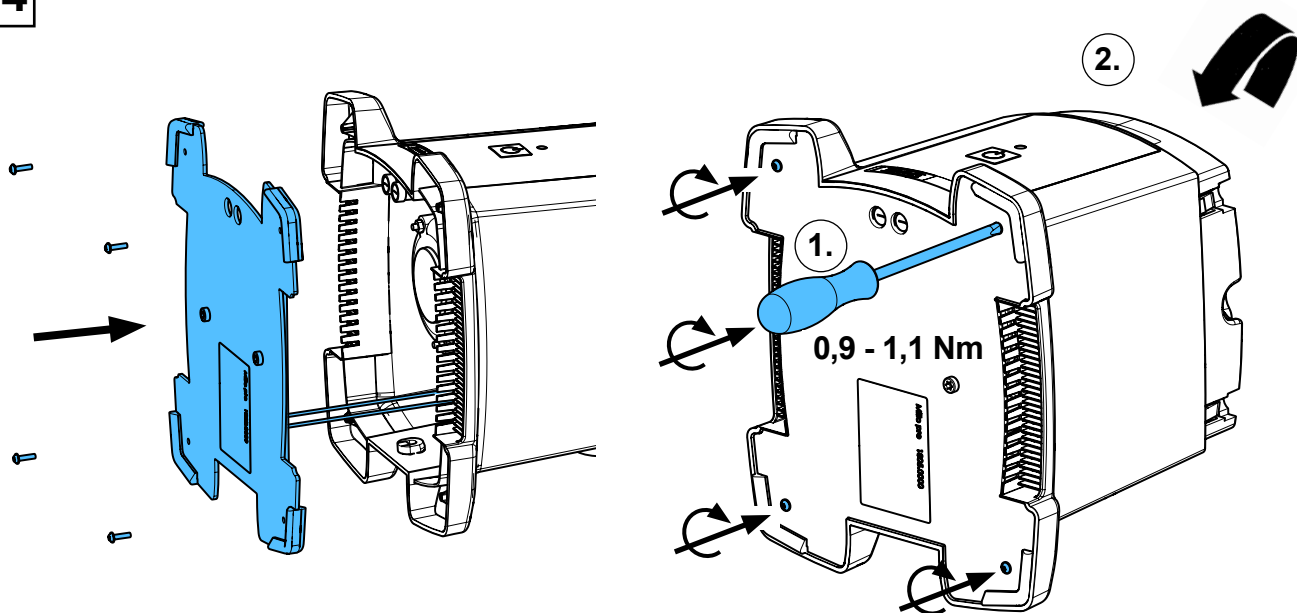
12



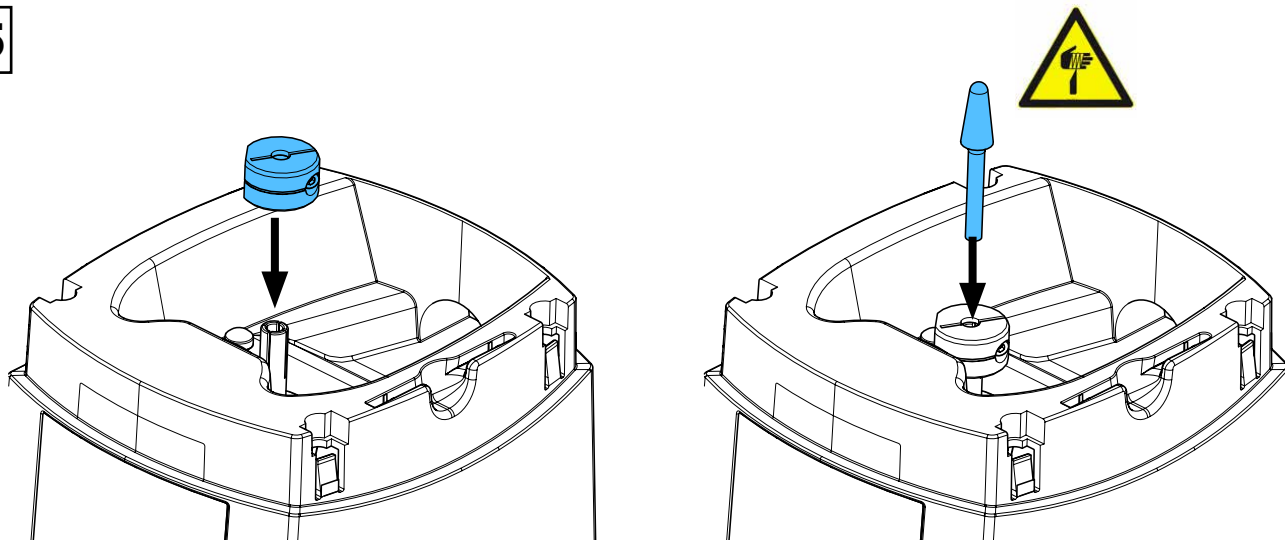
13



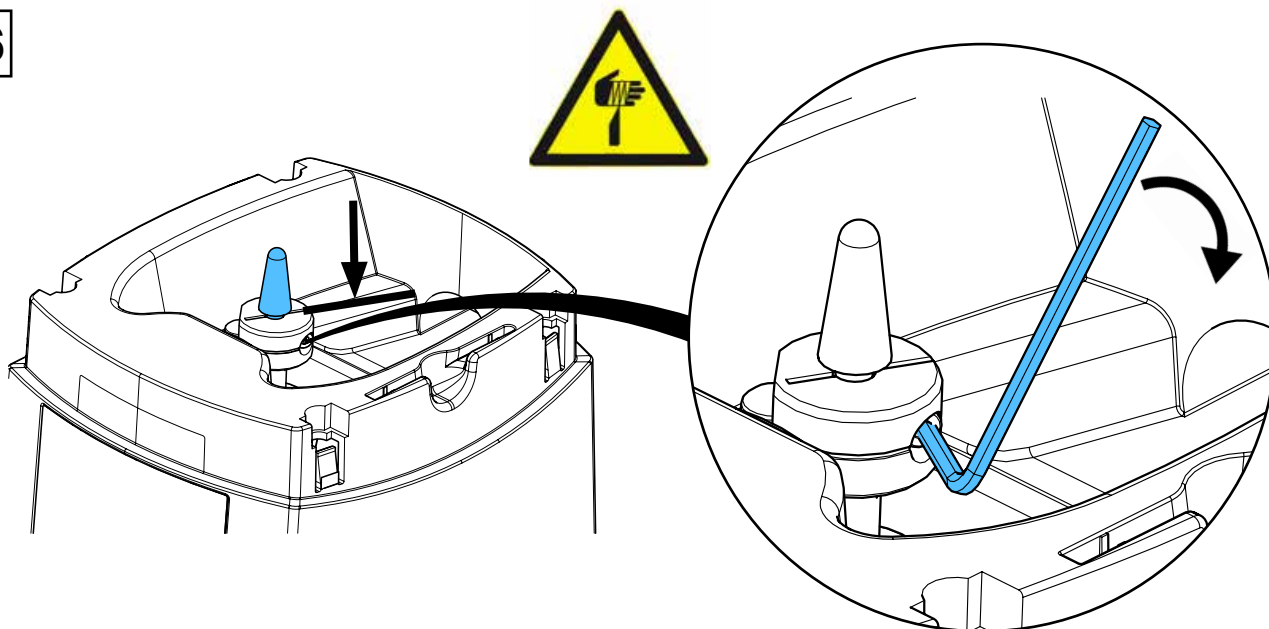
14



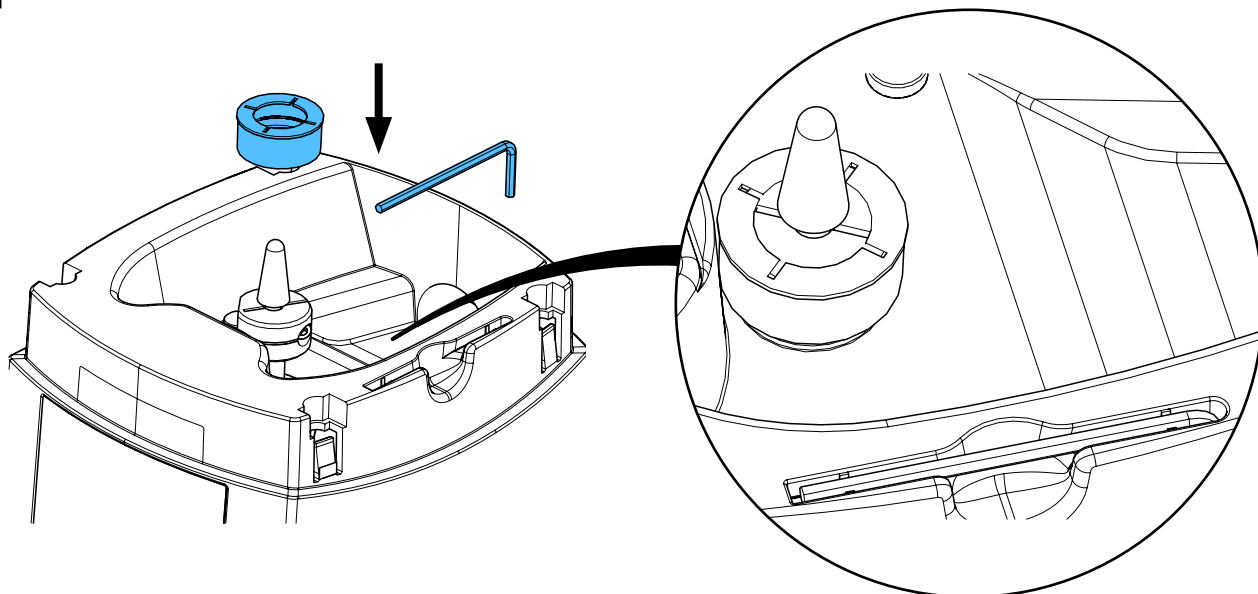
15



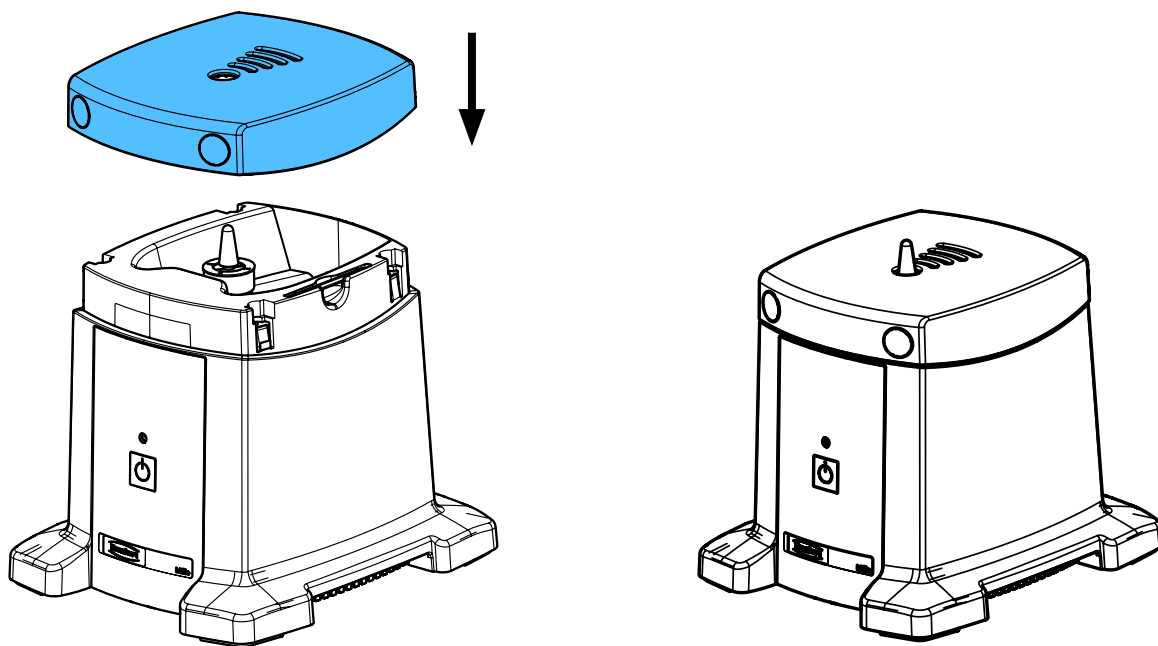
16



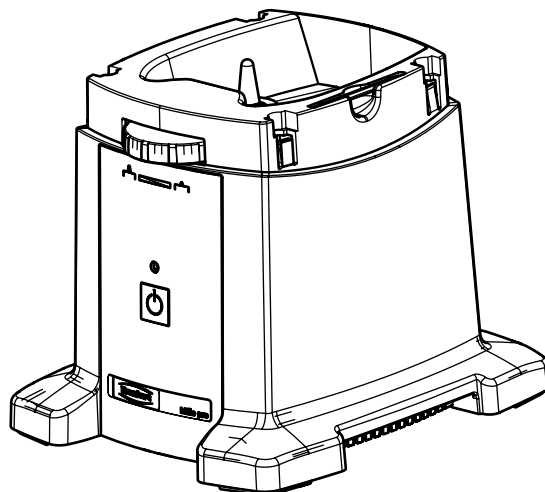
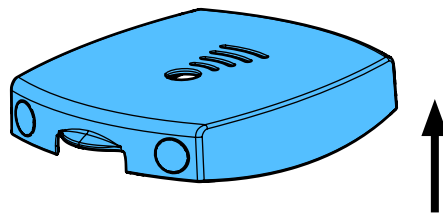
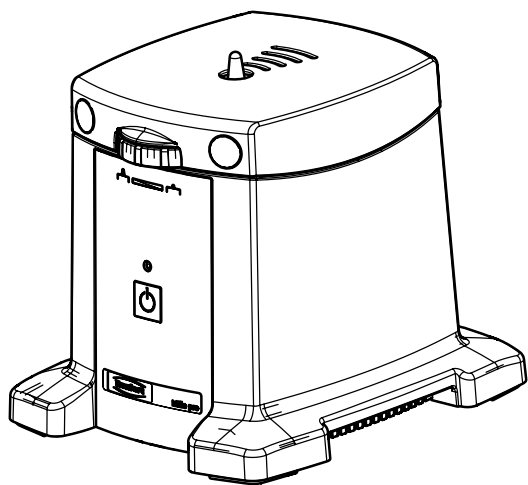
17



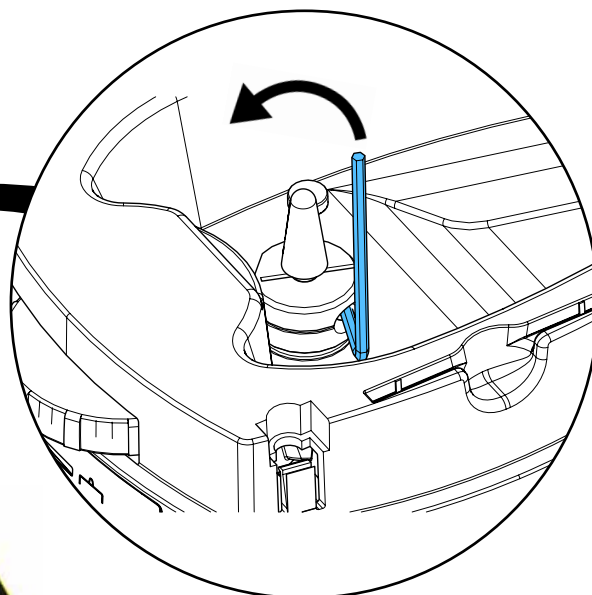
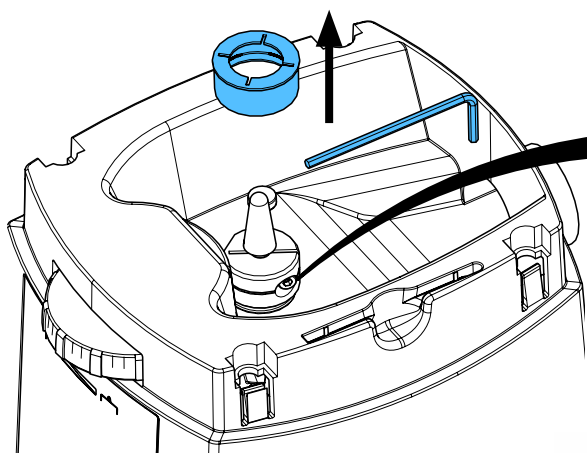
18



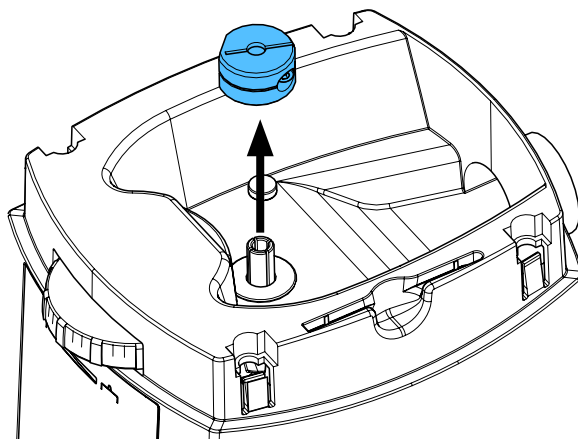
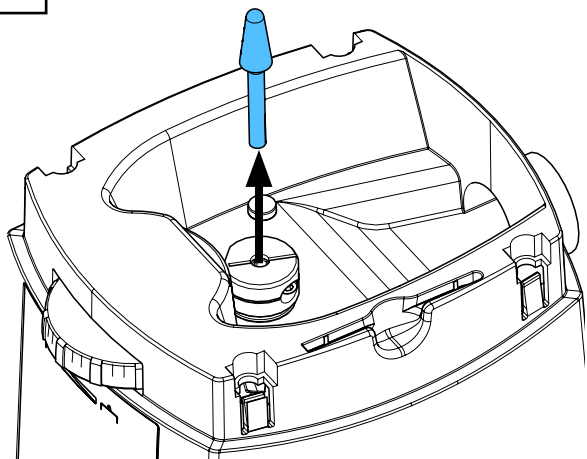
**19** Millo pro 19 - 38



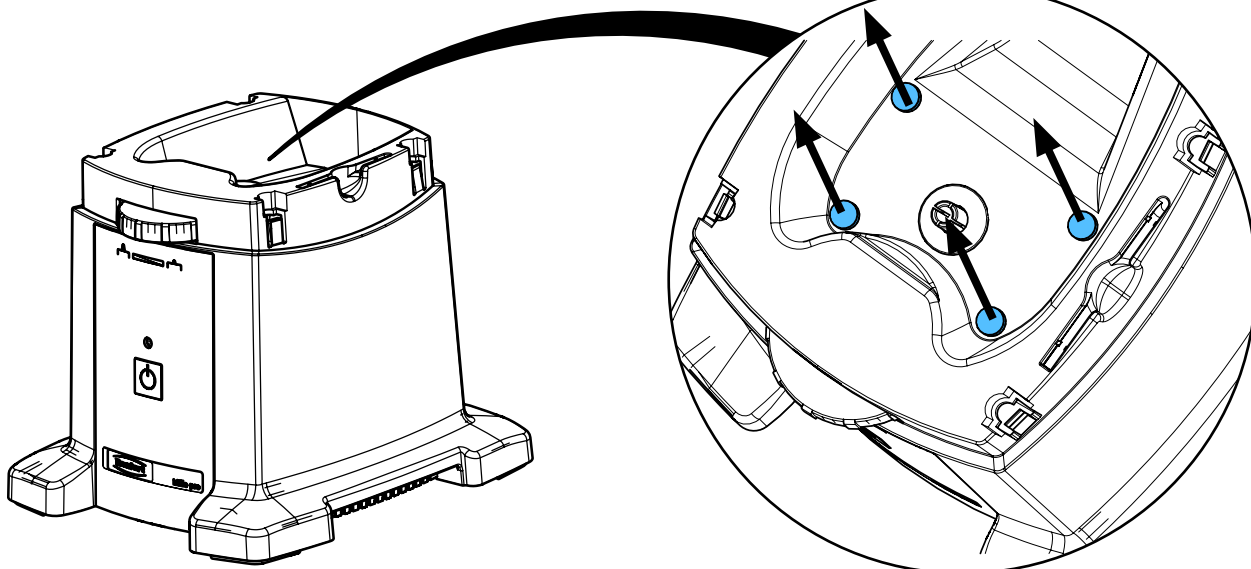
**20**



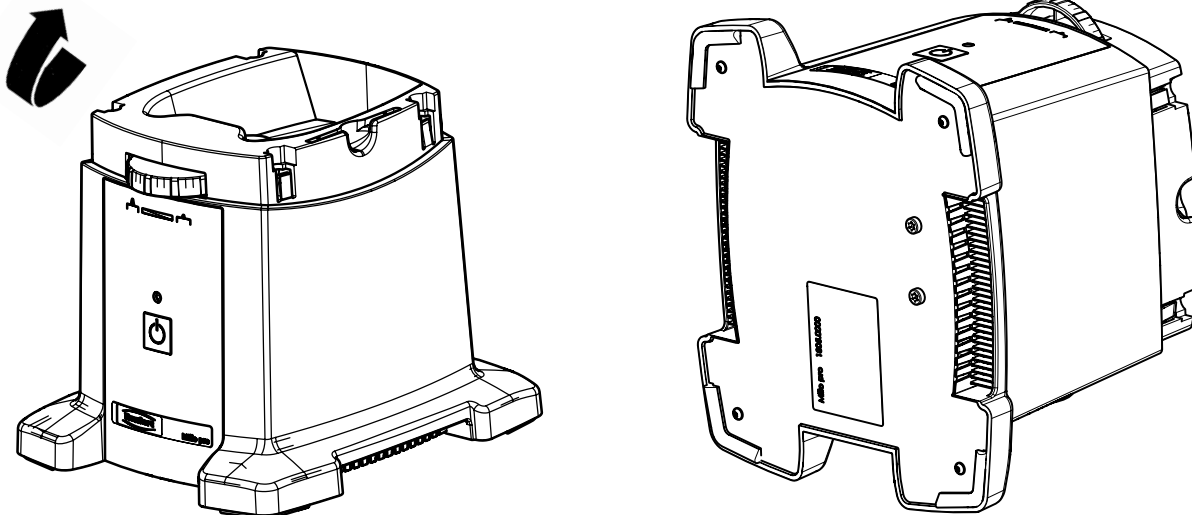
**21**



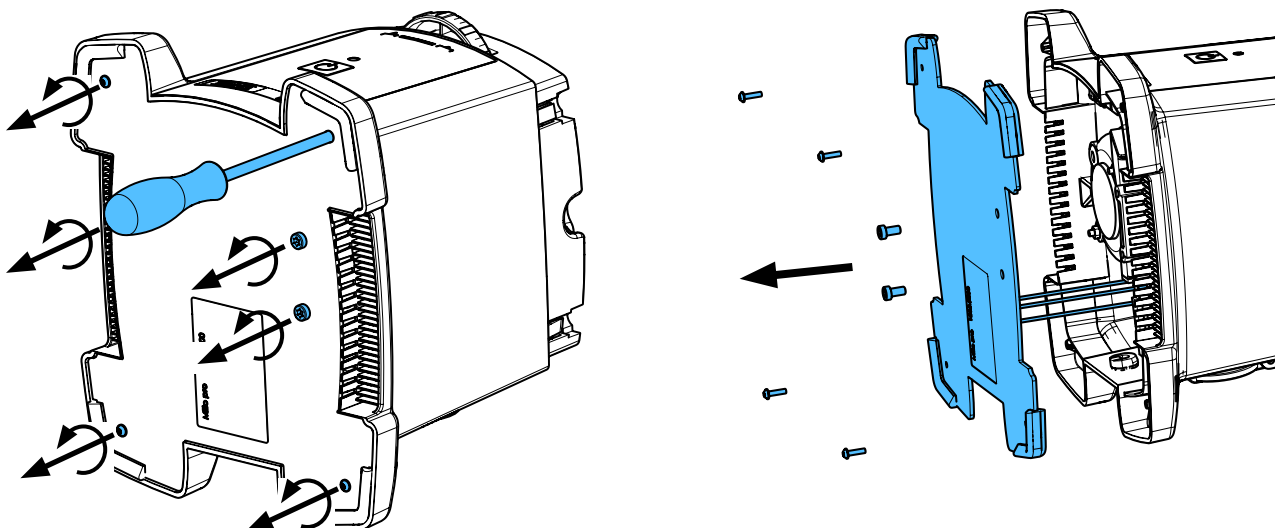
22



23

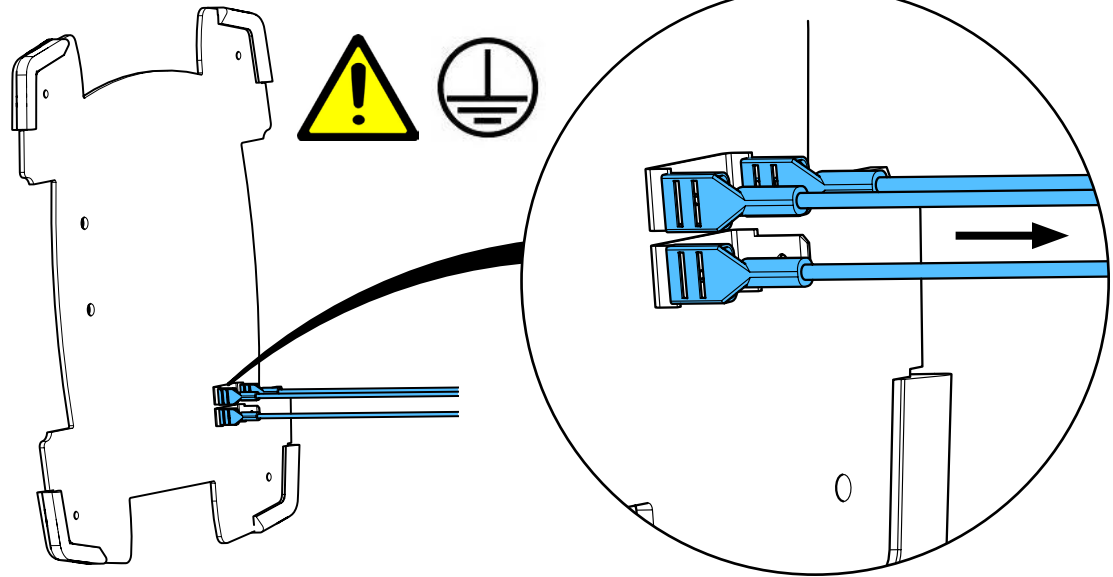


24

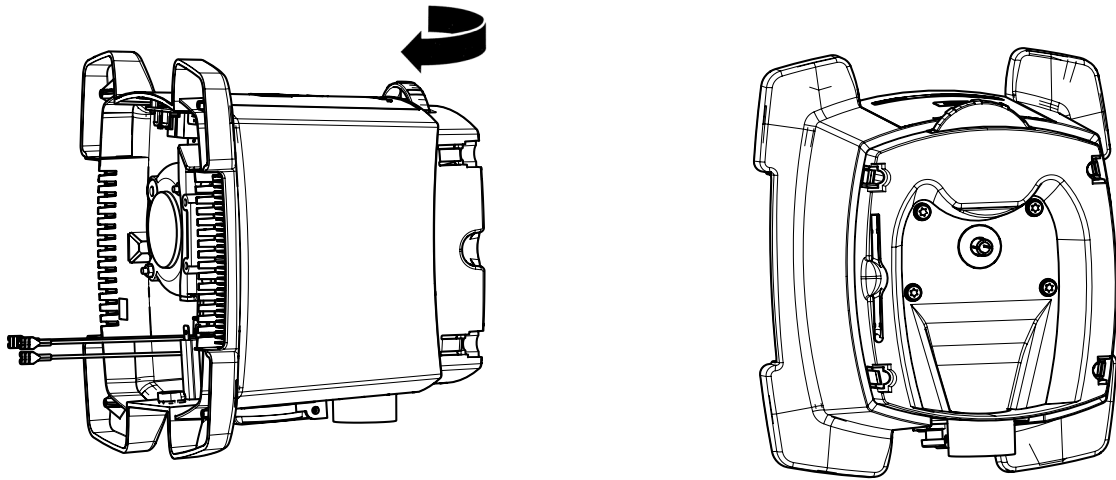




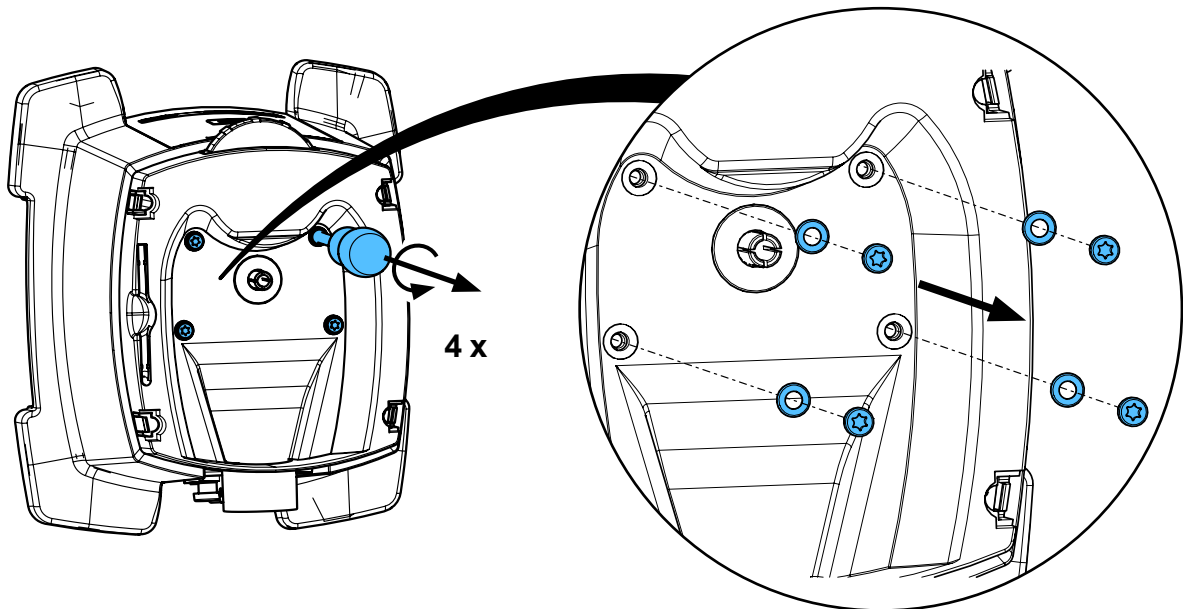
25



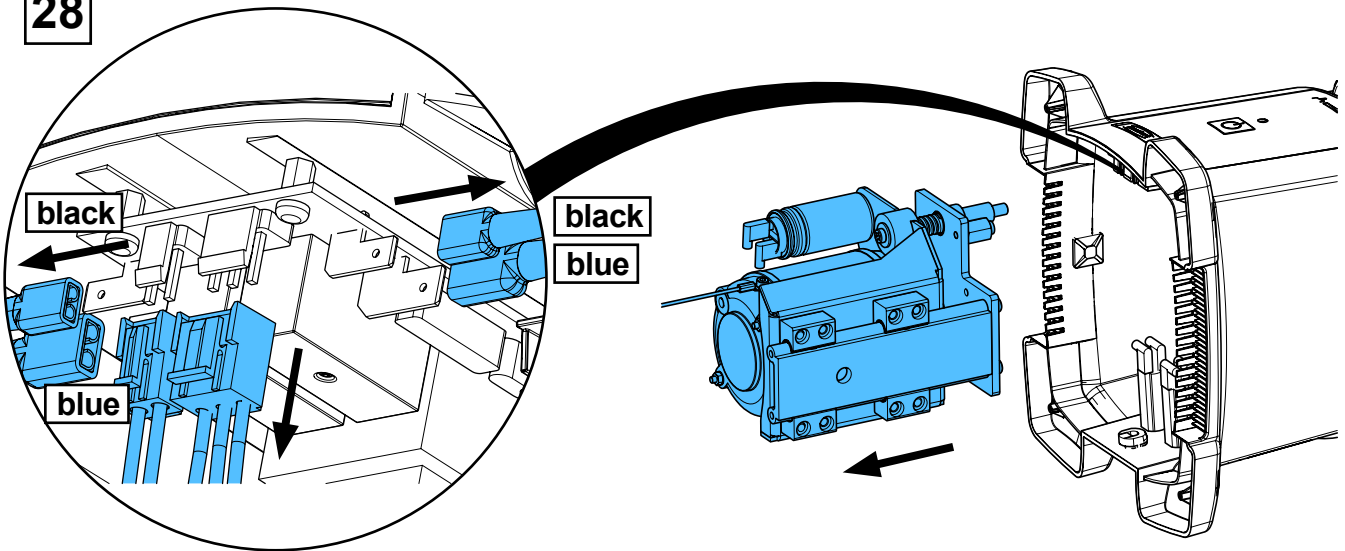
26



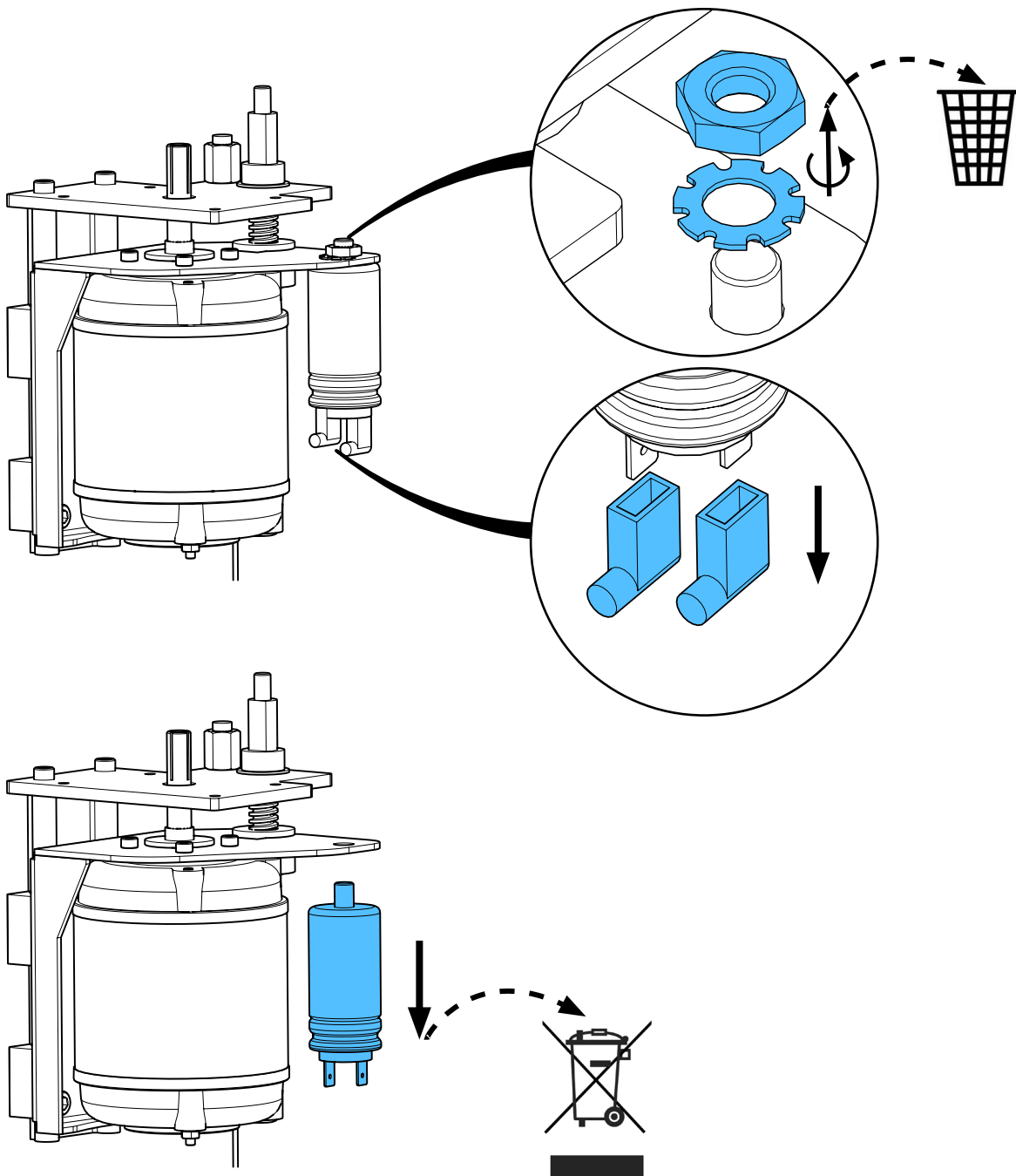
27



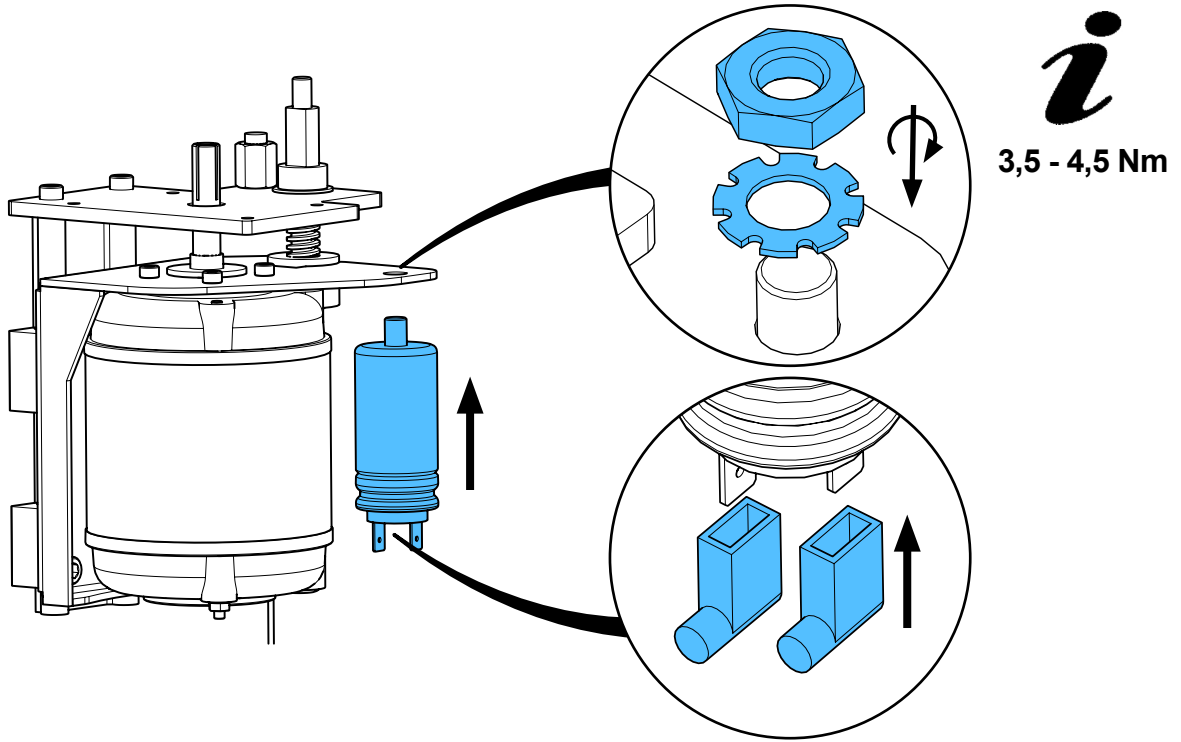
28



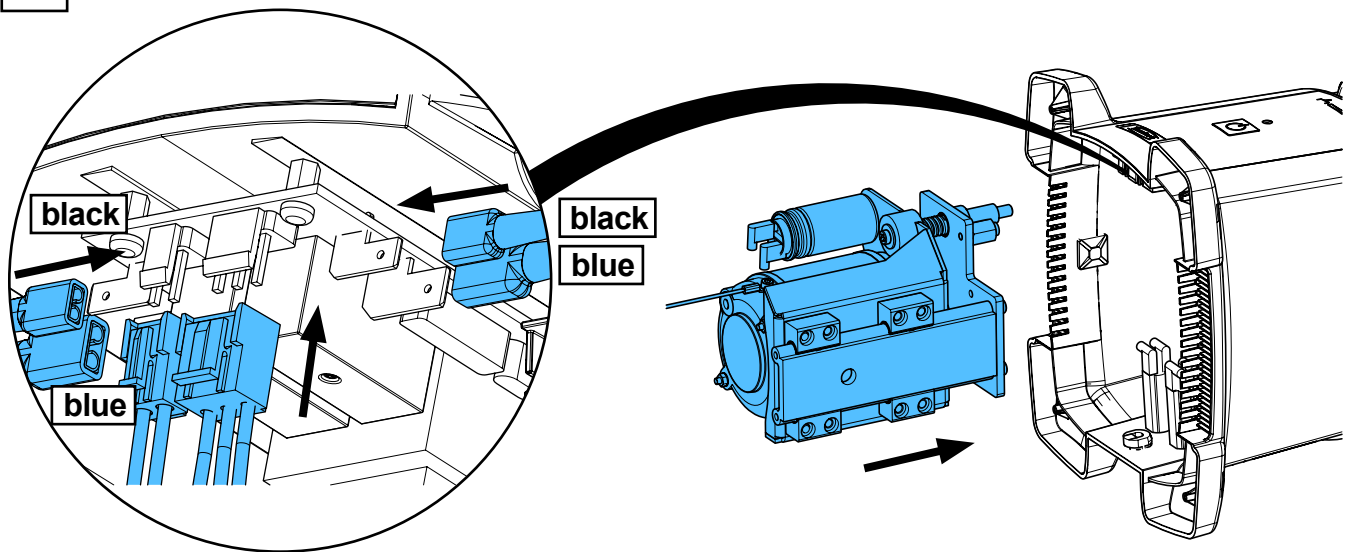
29



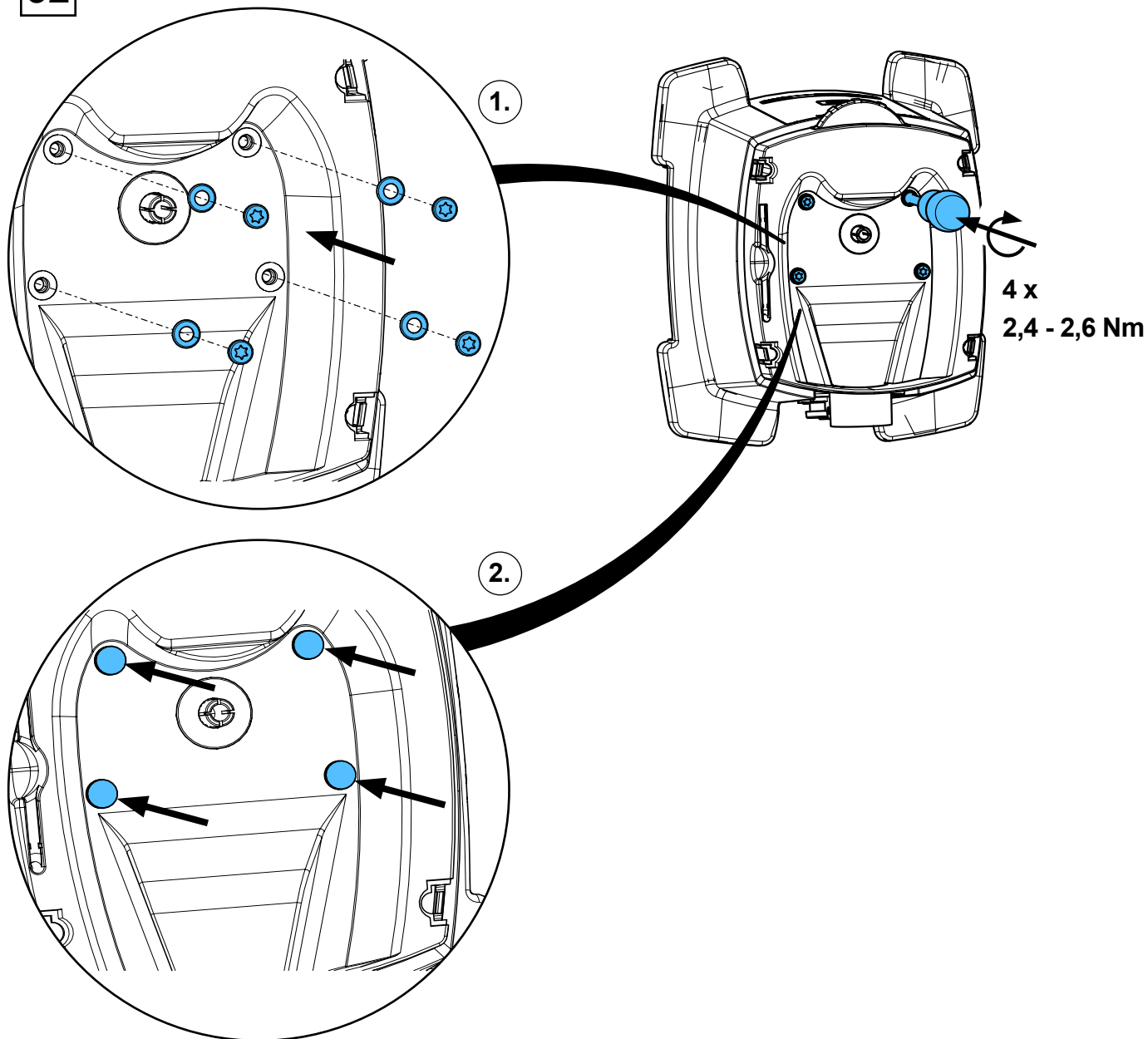
30



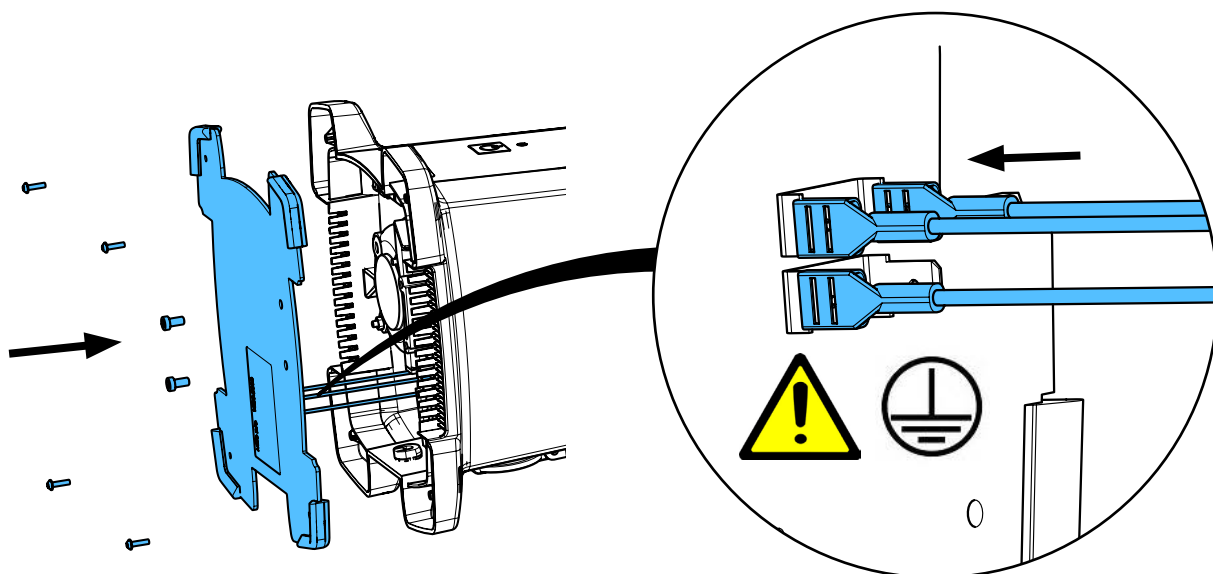
31



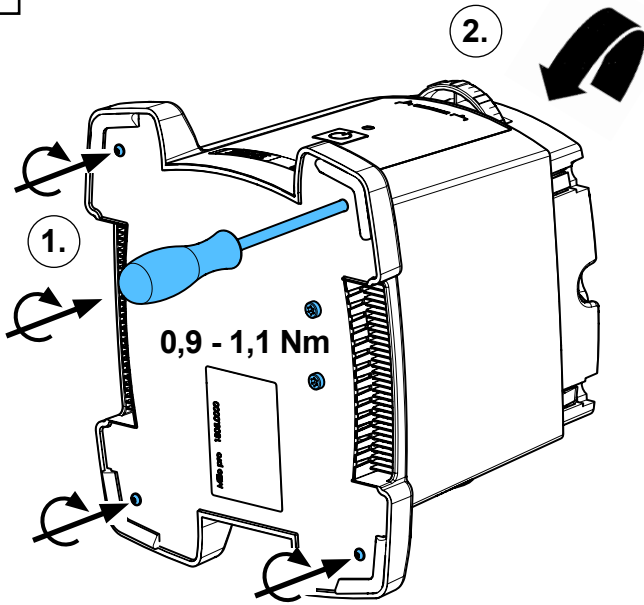
32



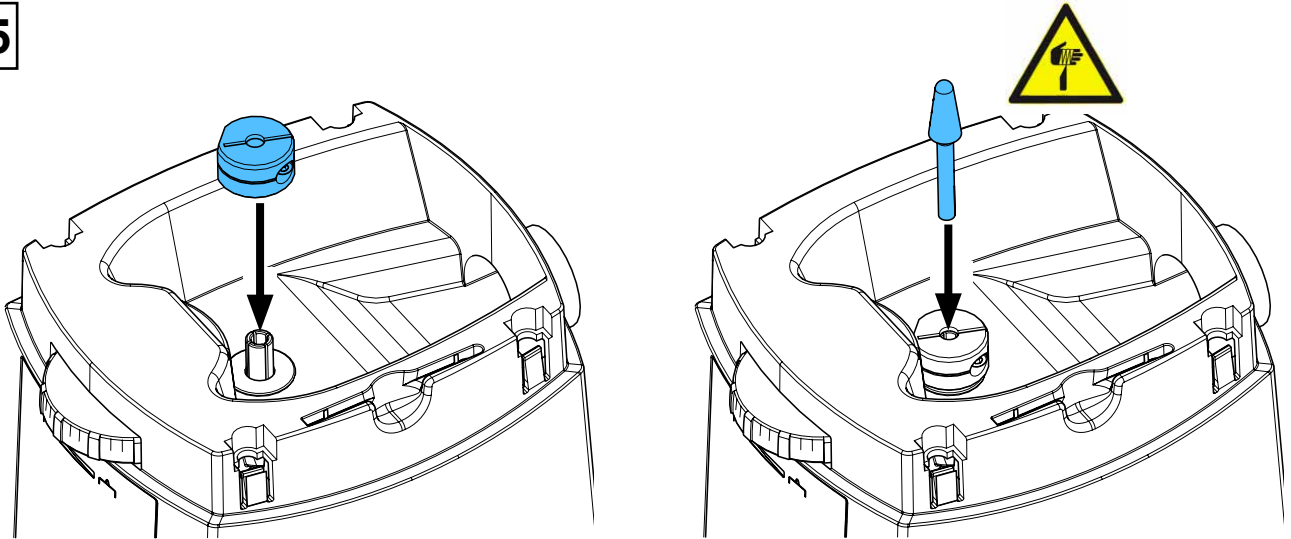
33



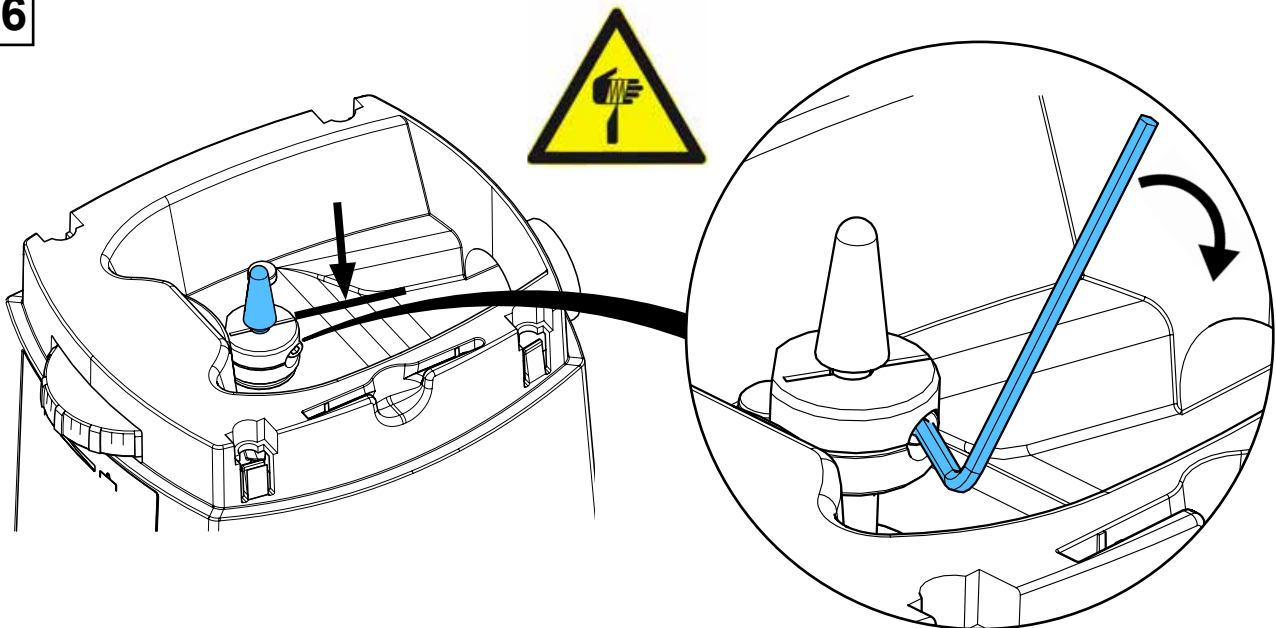
34



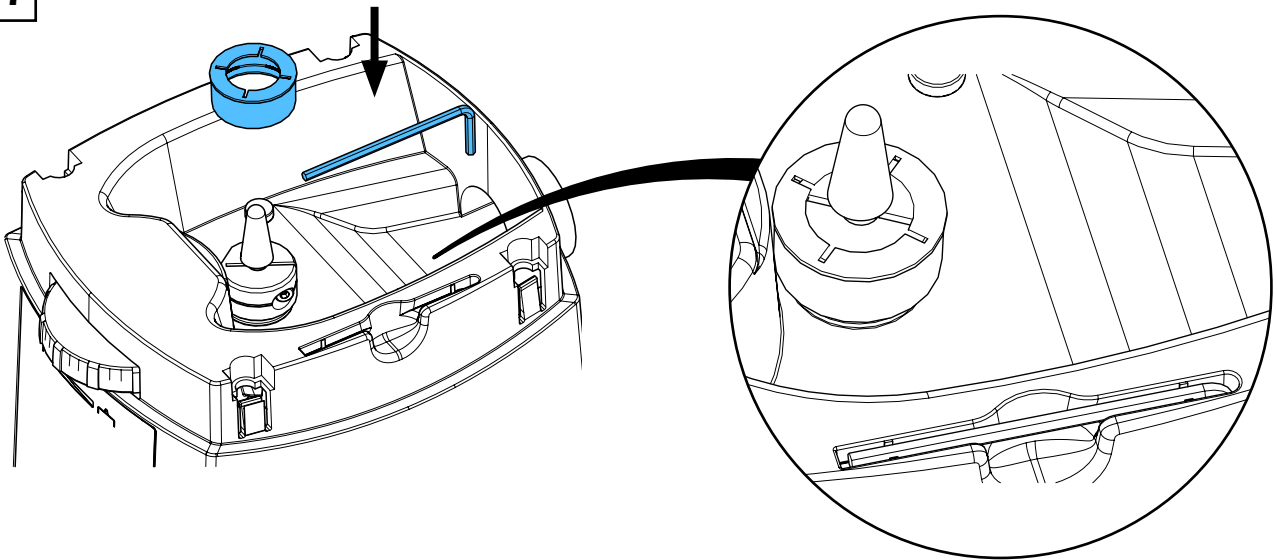
35



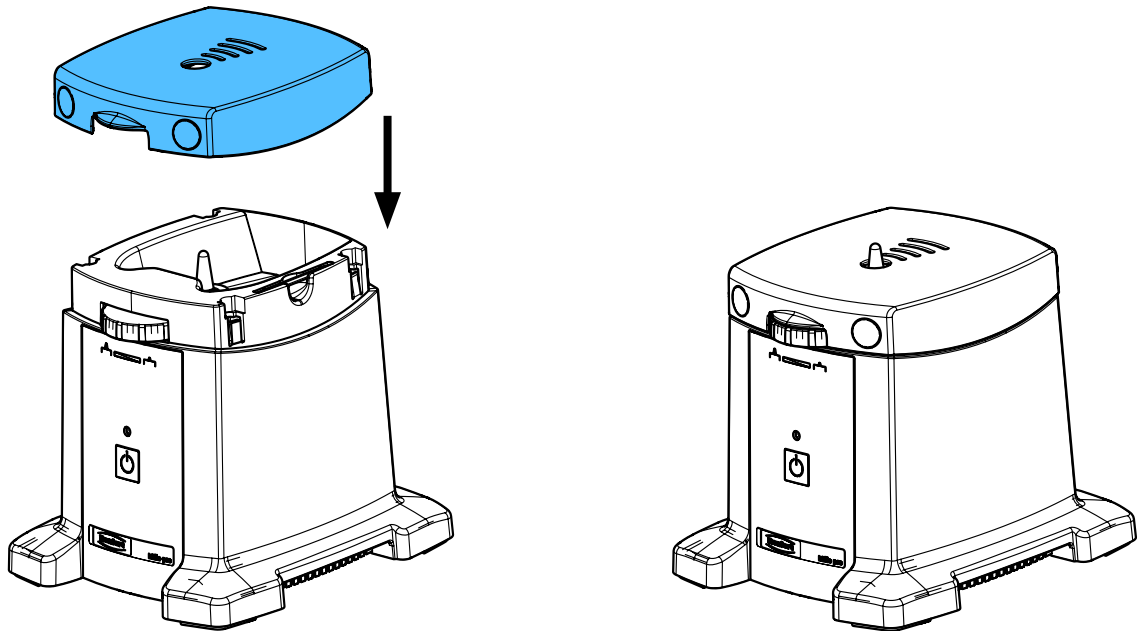
36



37

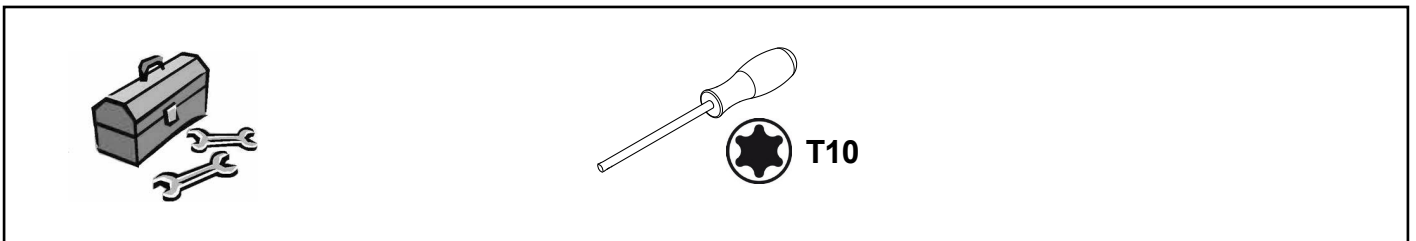
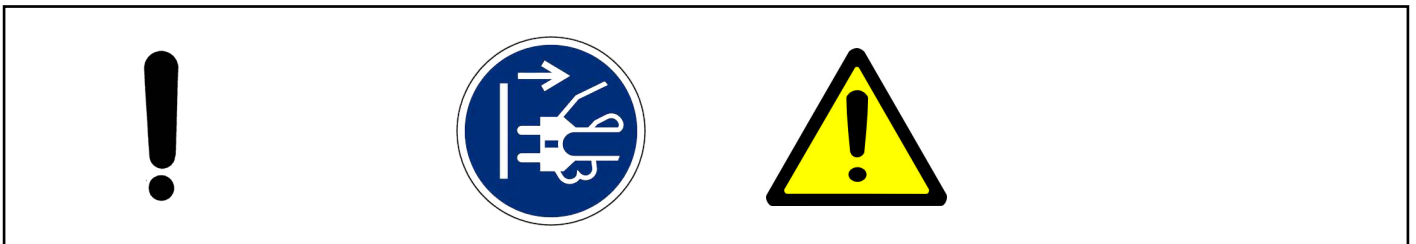
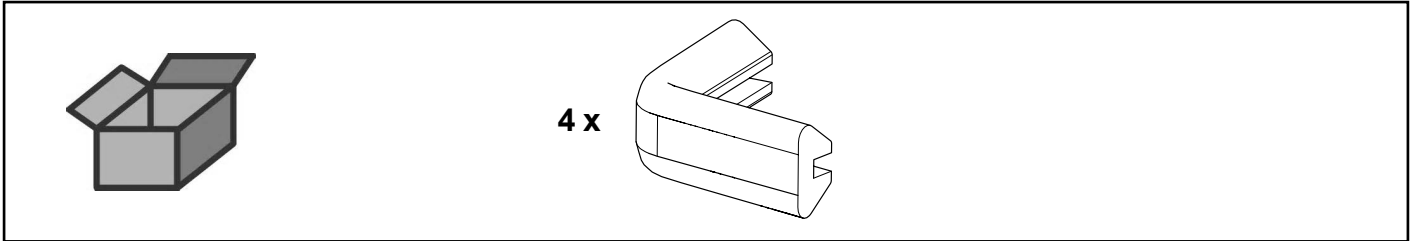


38

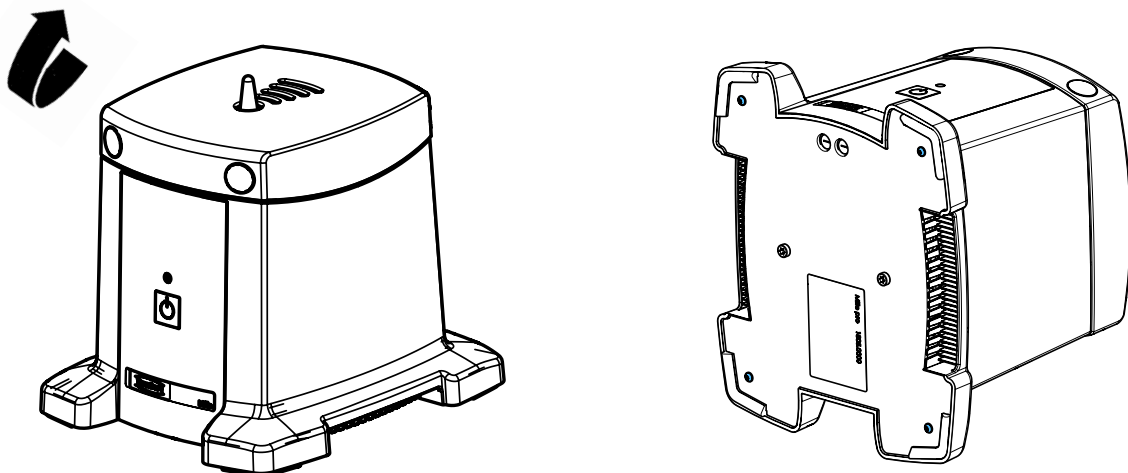


**90003 3384**

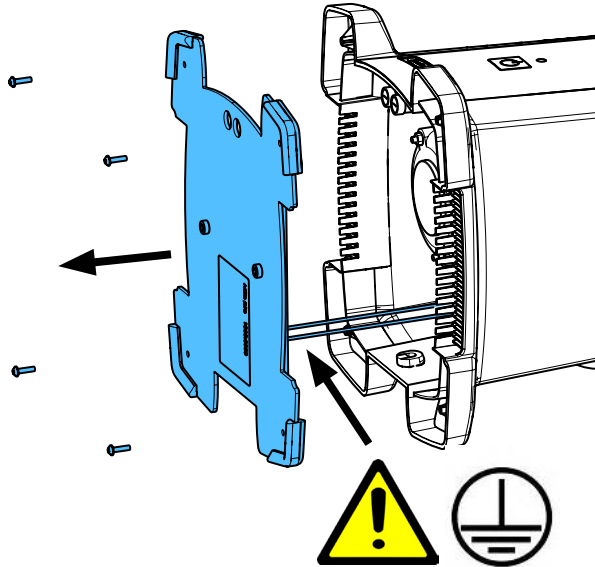
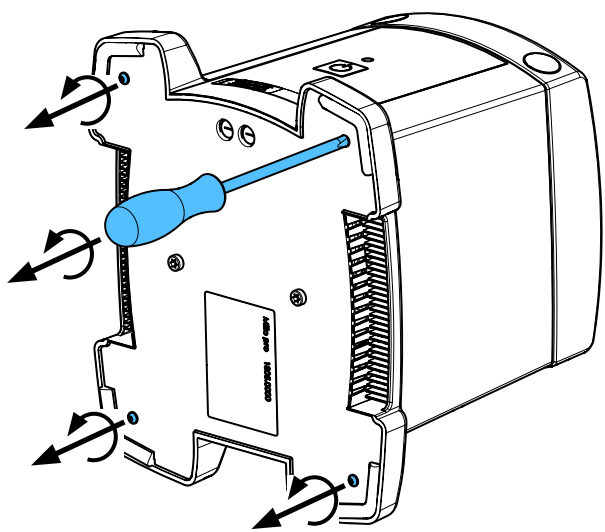
Gerätefüße • Rubber bases • Pieds de l'appareil • Piedini dell'apparecchio  
Pies de l'aparato • Ножки прибора



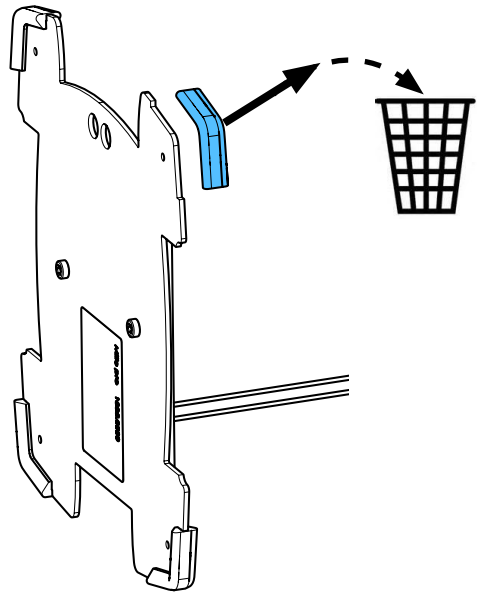
**1** Millo / Millo pro



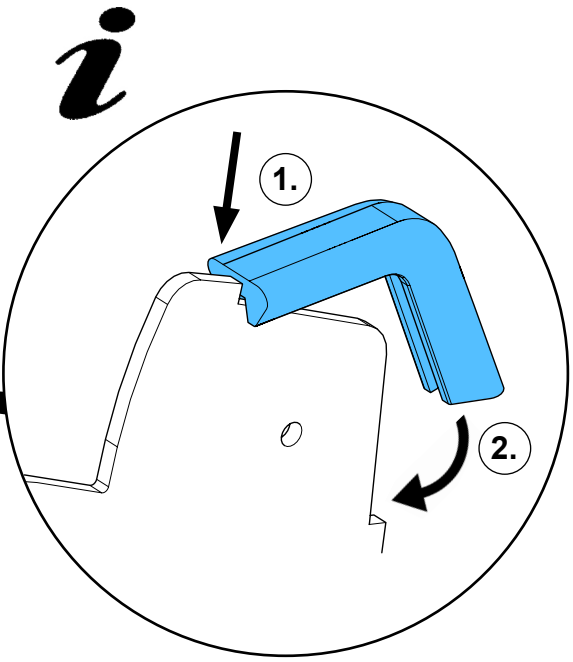
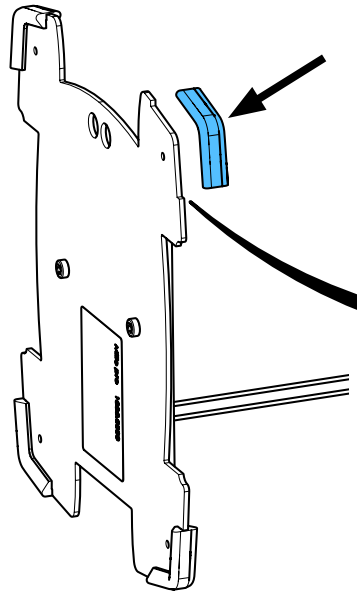
2



3

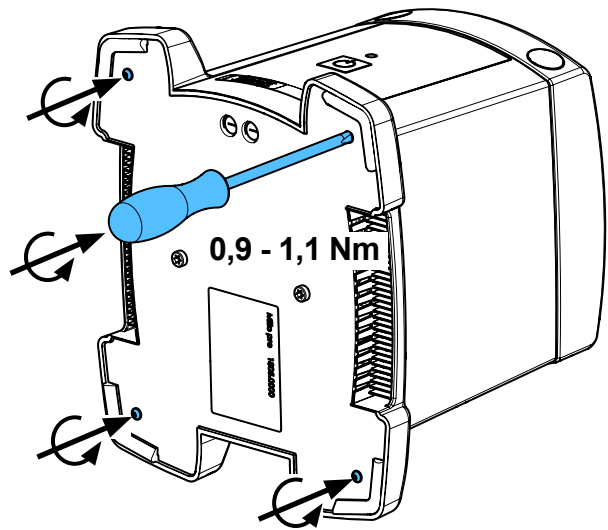
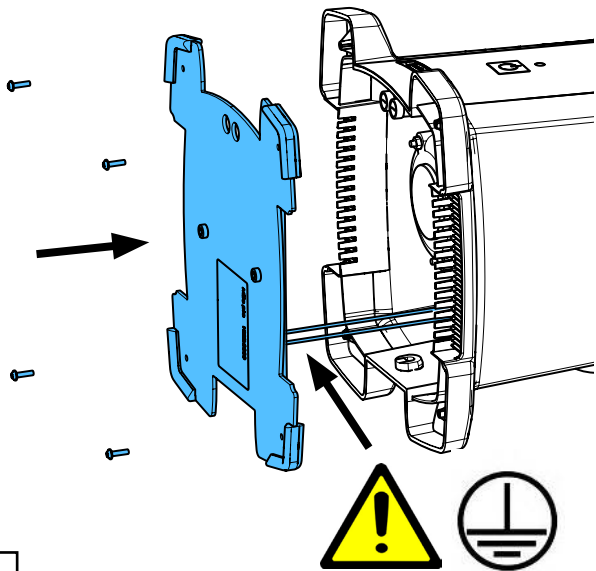


4

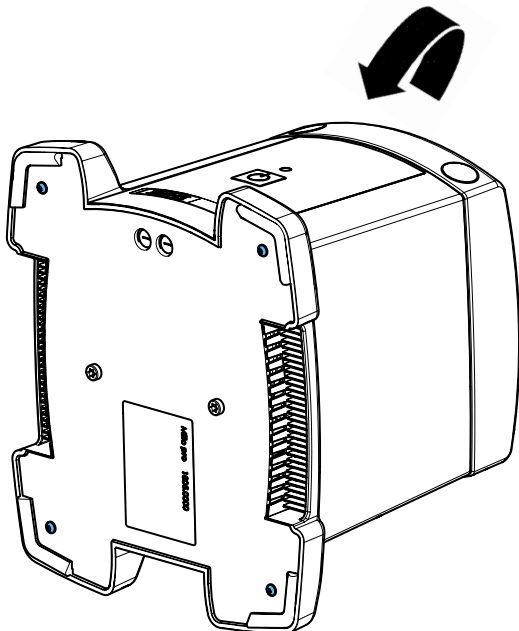




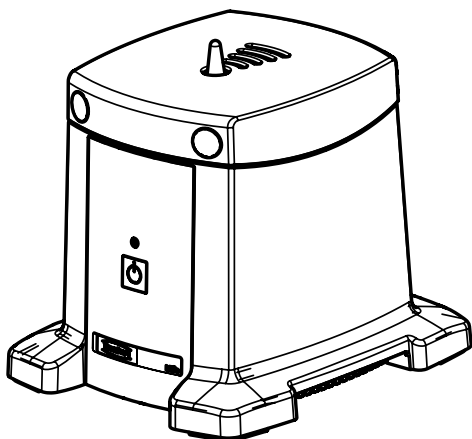
5



6



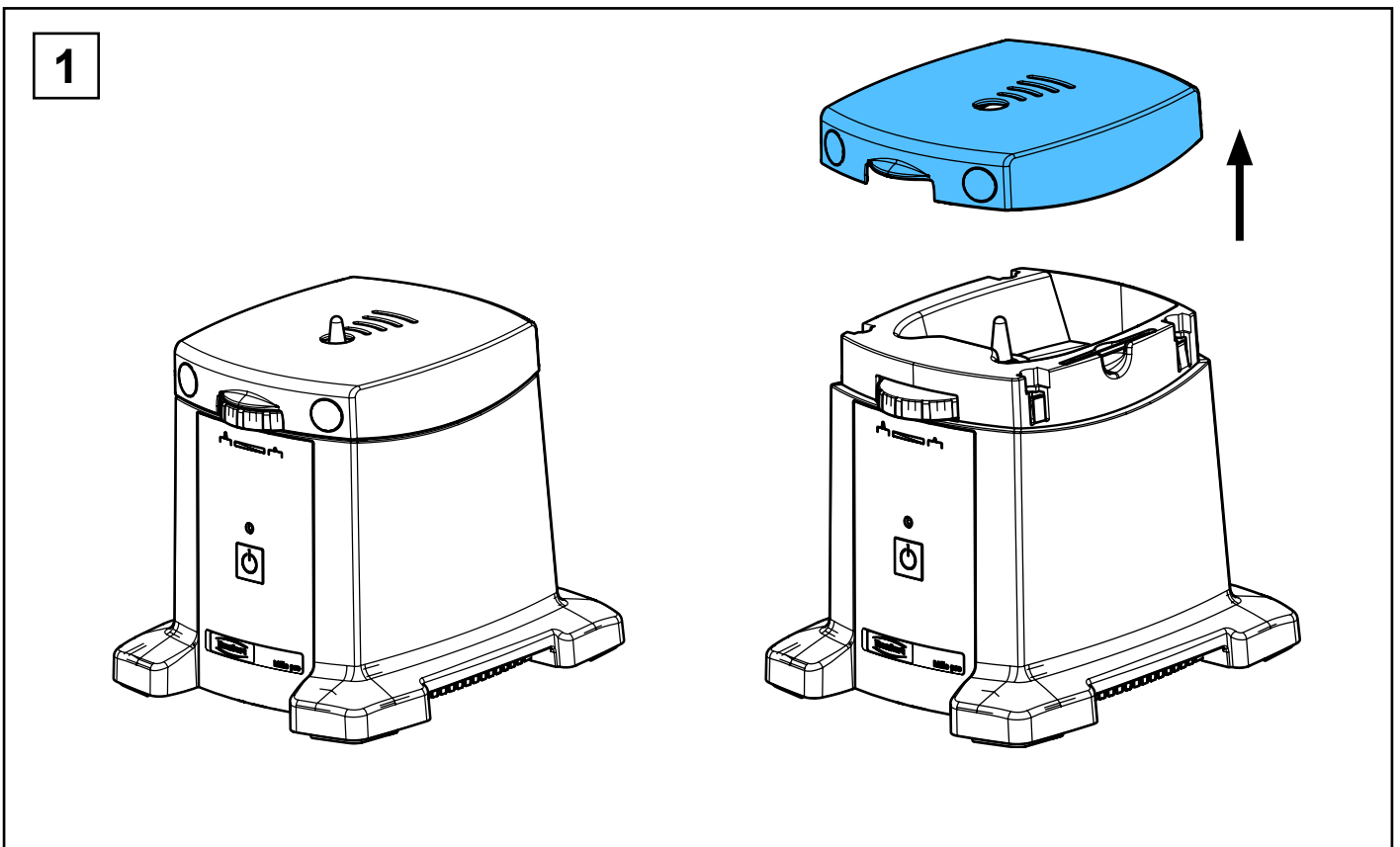
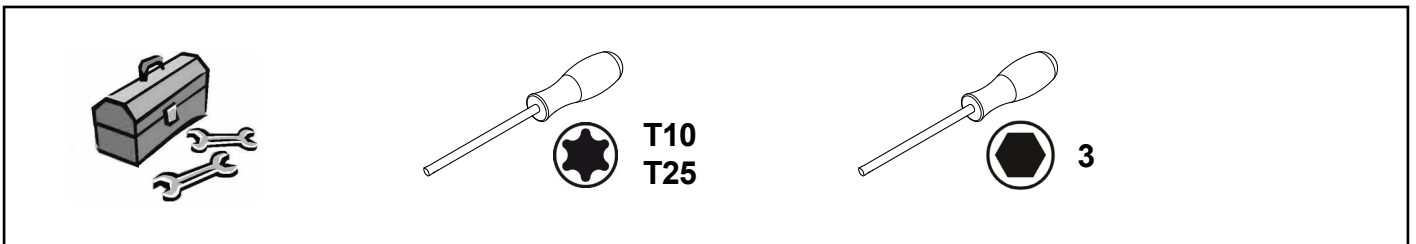
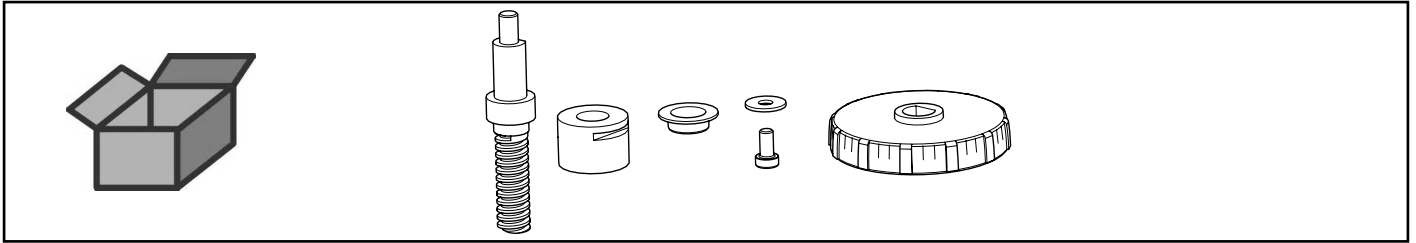
7



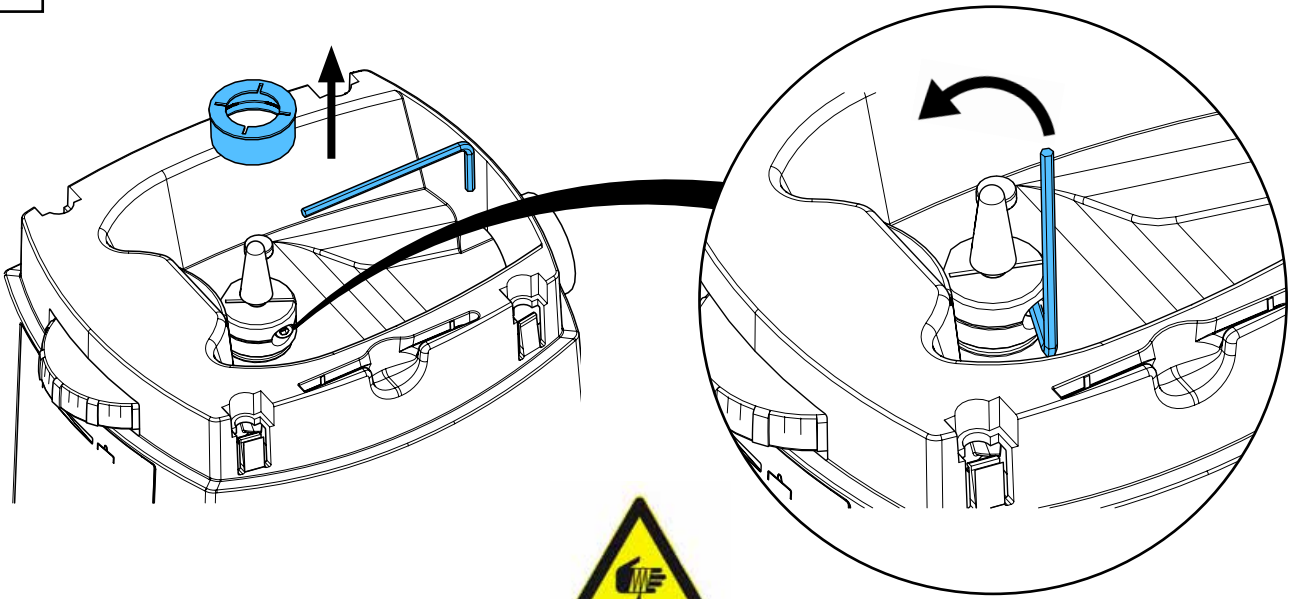


## 90003 3386

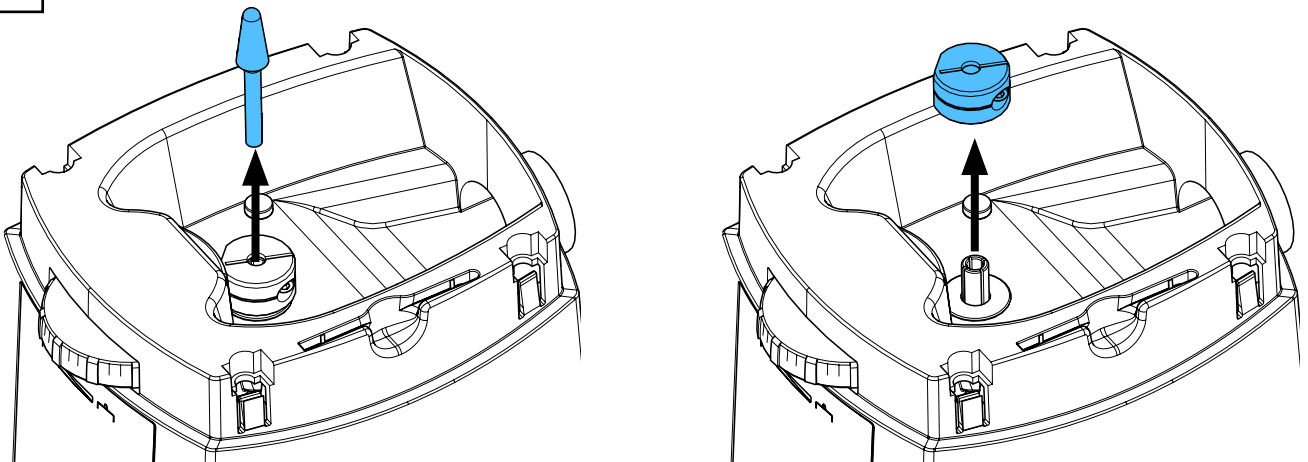
Höhenverstellung kpl • Height adjustment complete • Régleur d'hauteur complet  
Regolatore d'altezza completo • Ajusta de altura completo • Установка по высоте



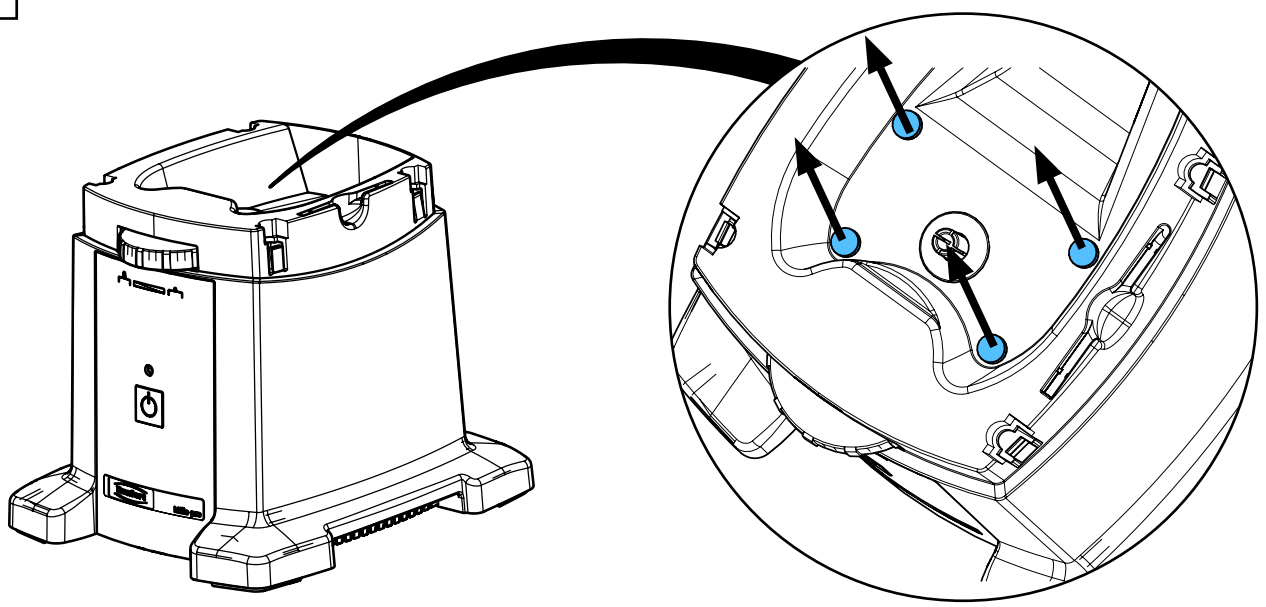
2



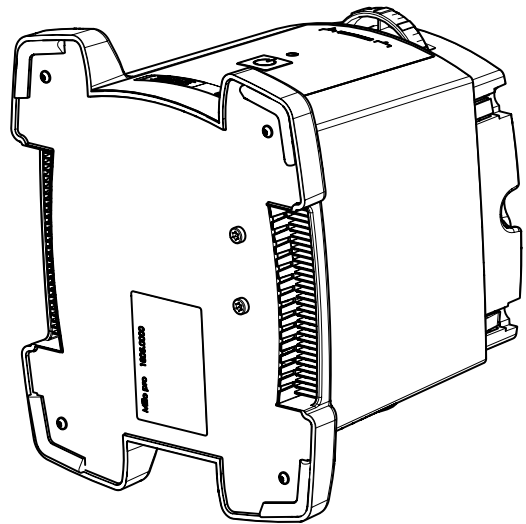
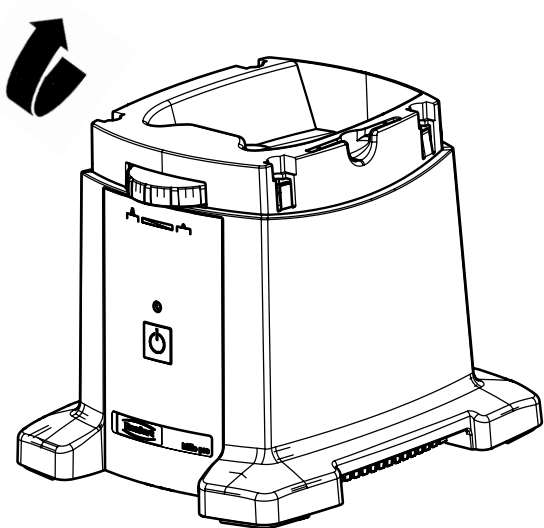
3



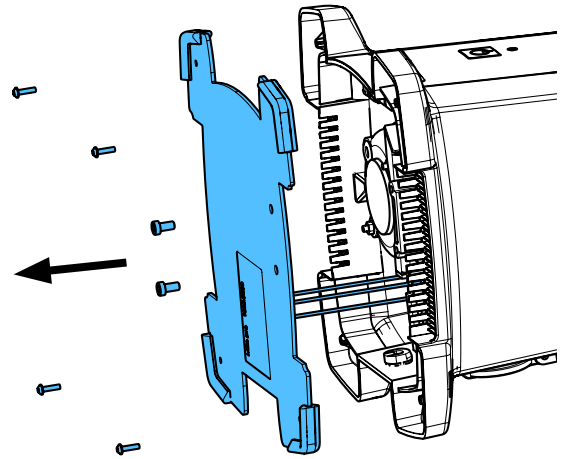
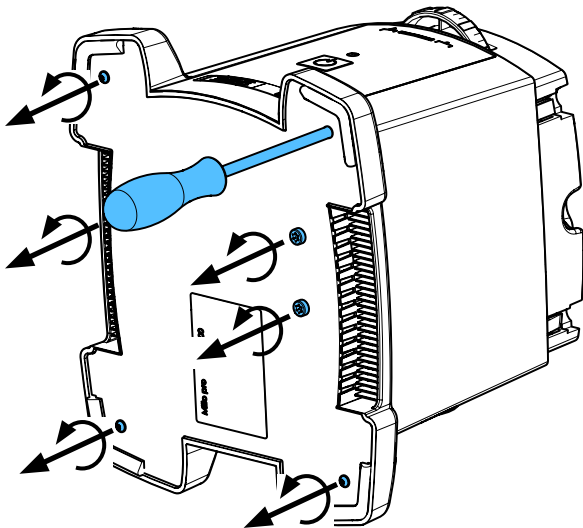
4



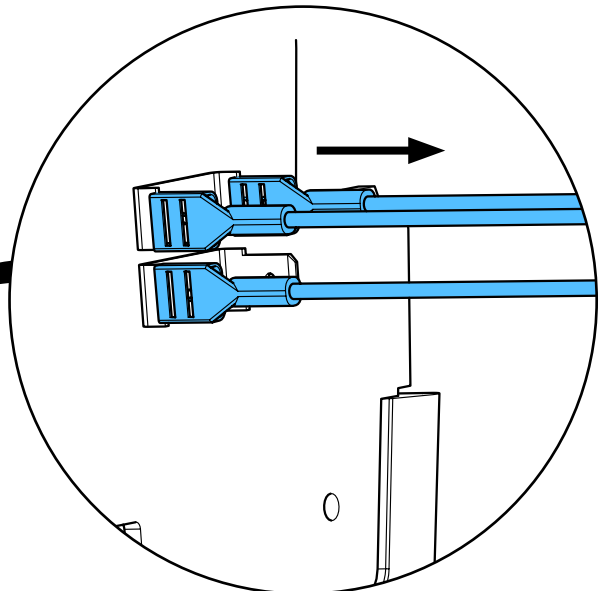
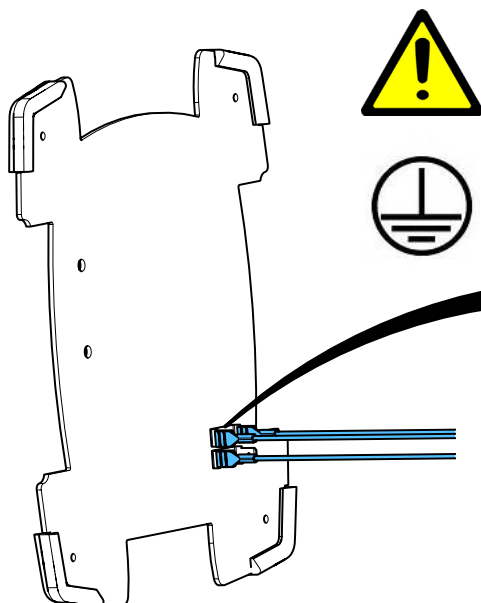
5



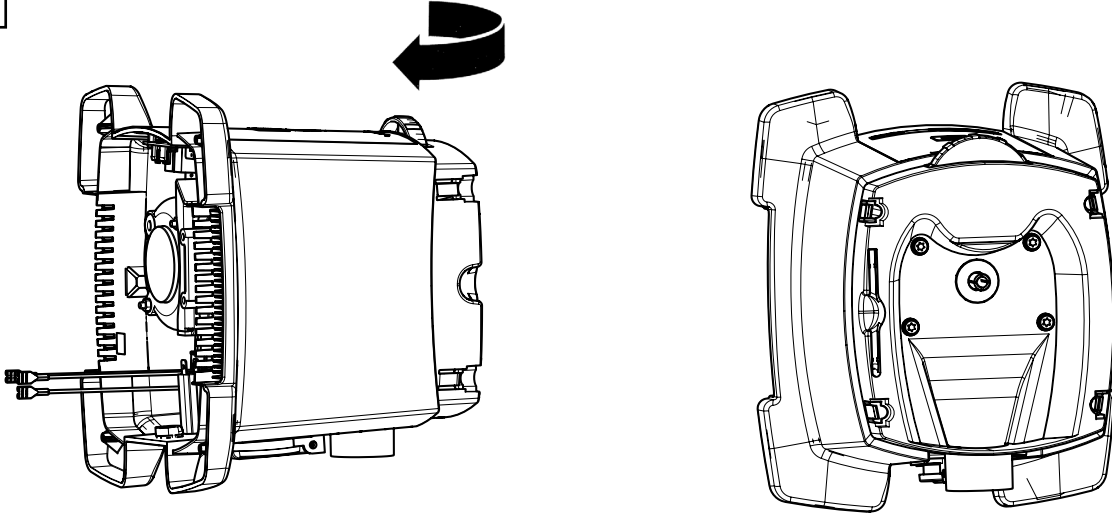
6



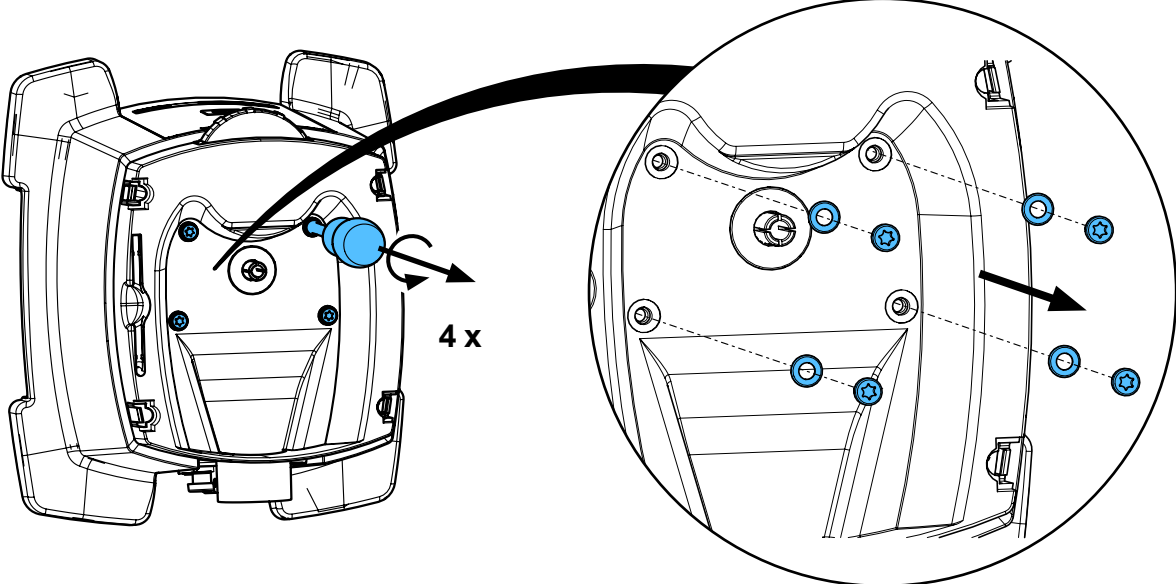
7



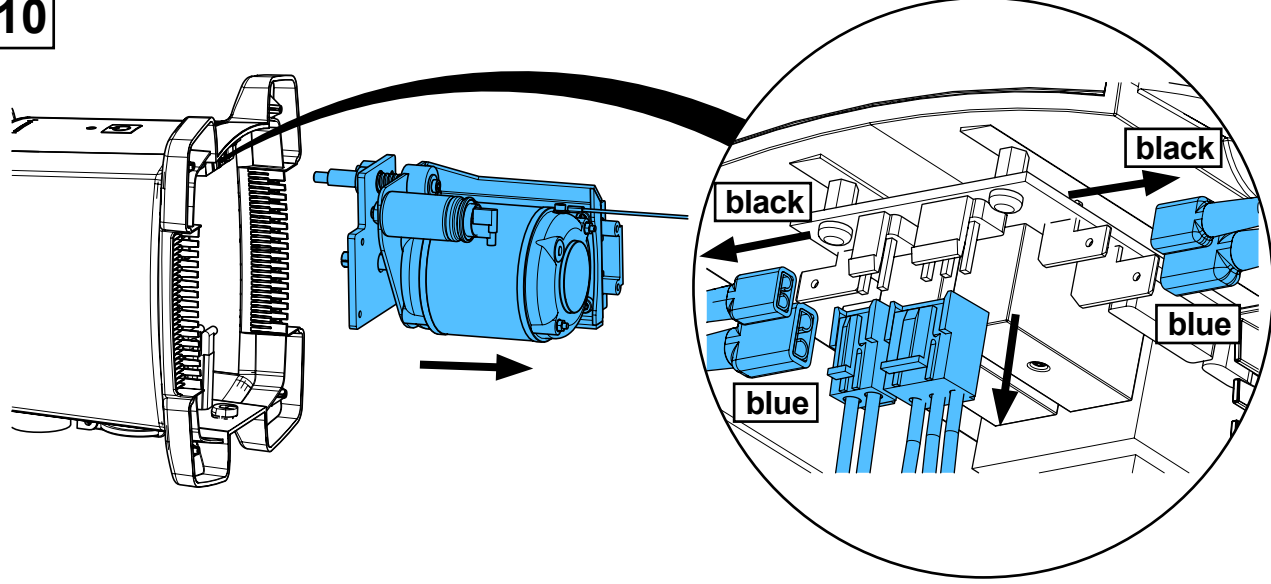
8



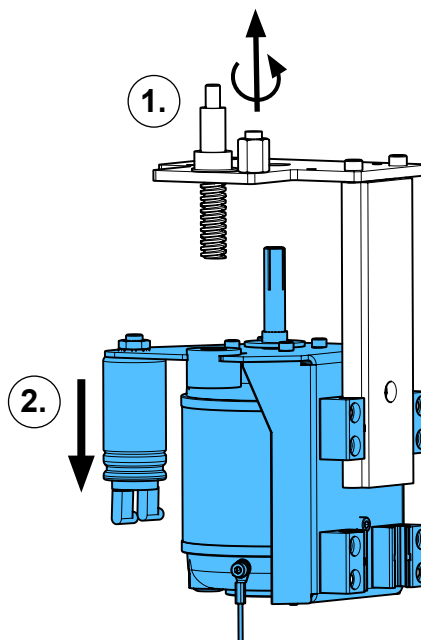
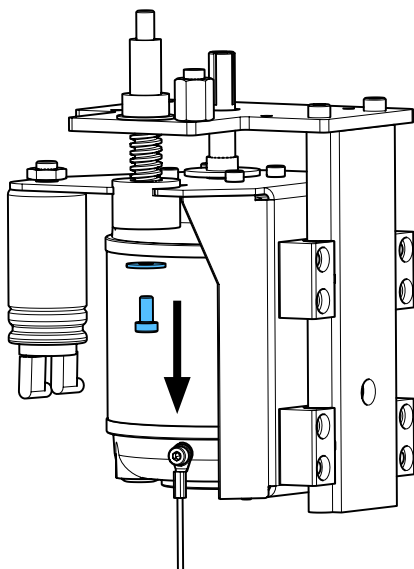
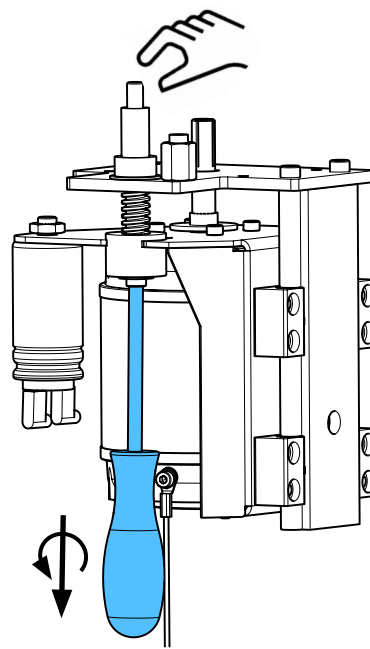
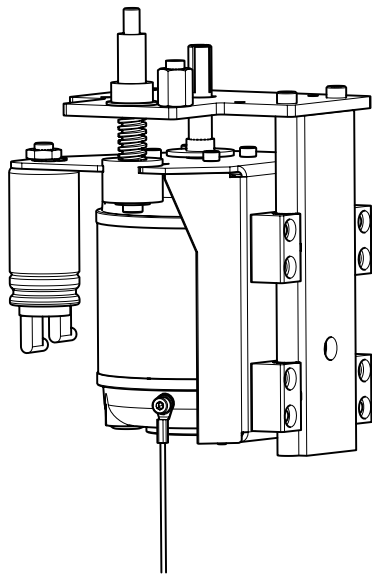
9



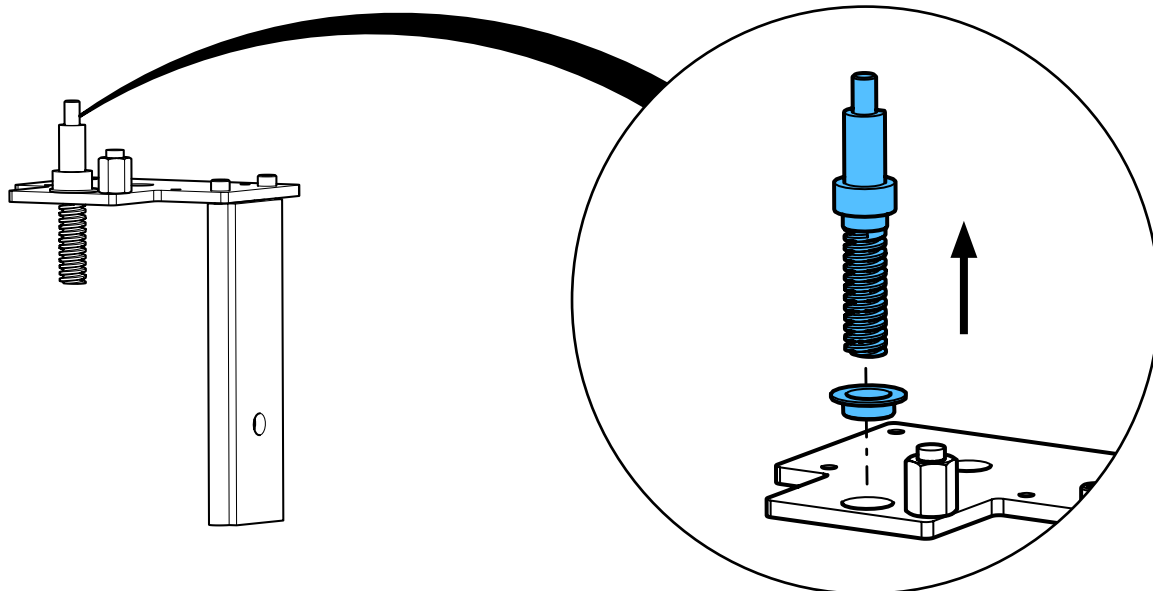
10



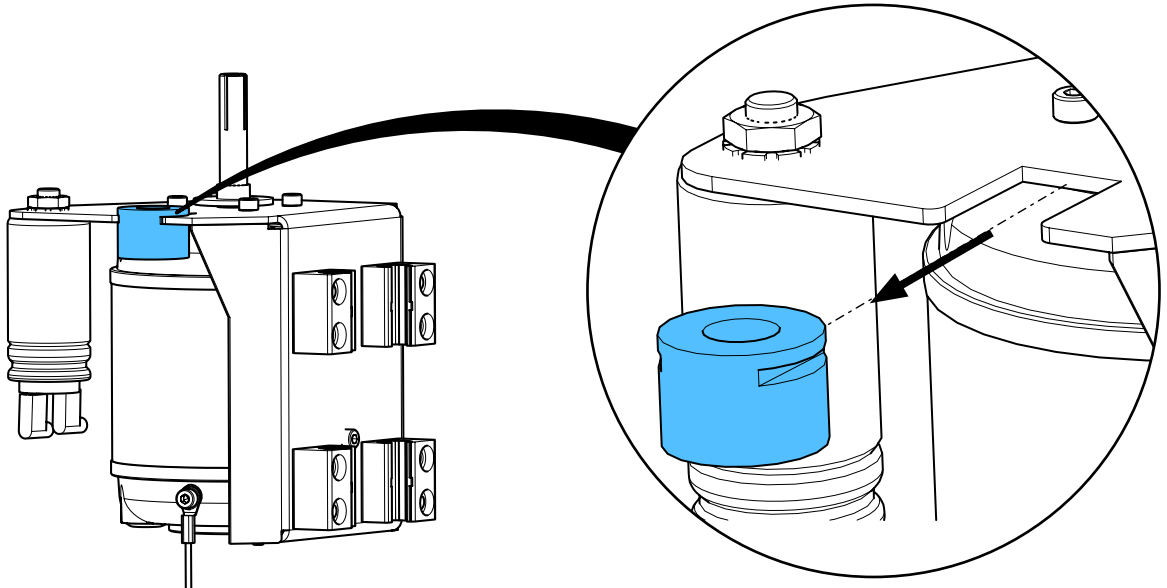
11



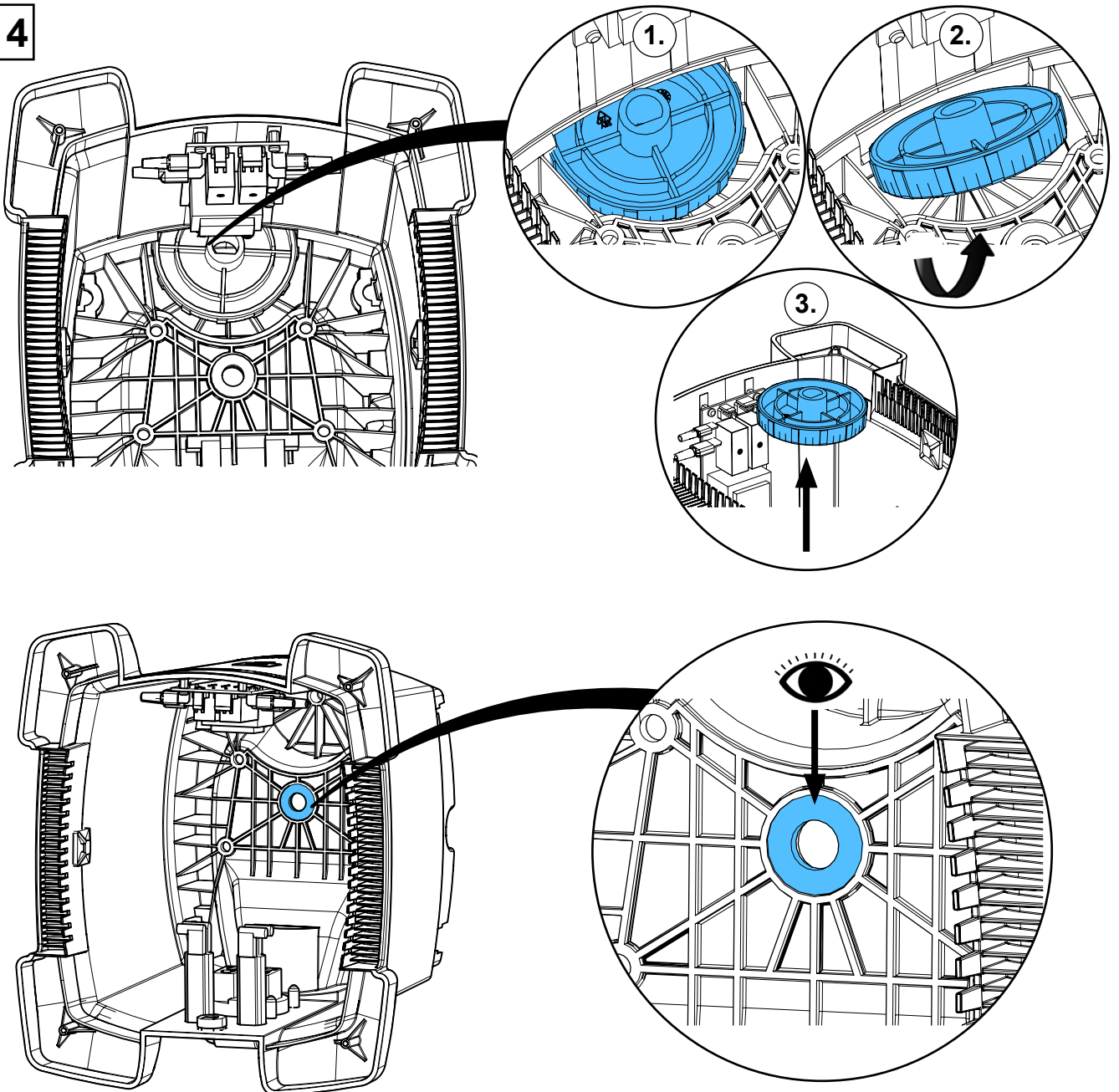
12



13

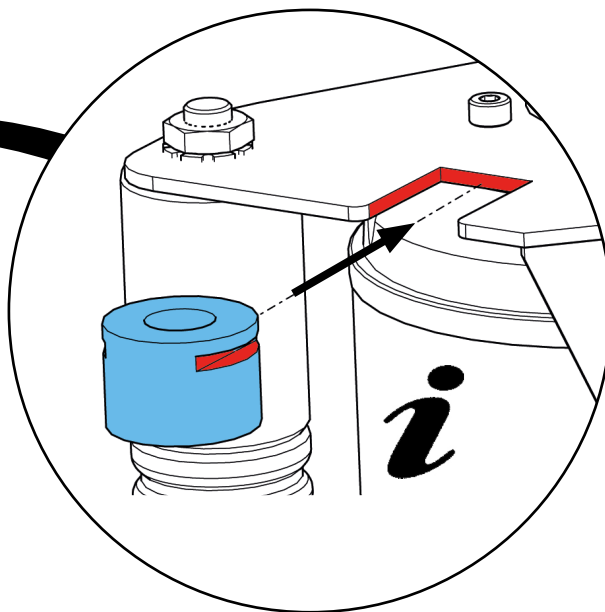
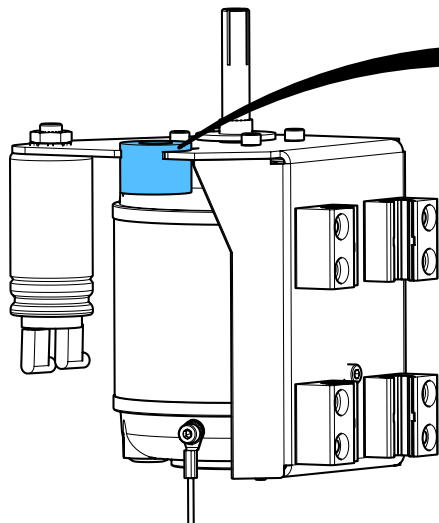


14

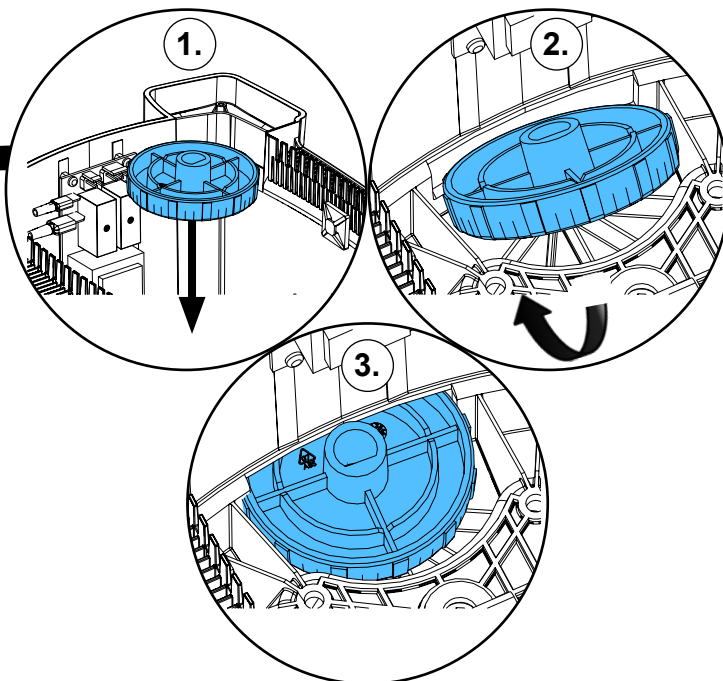
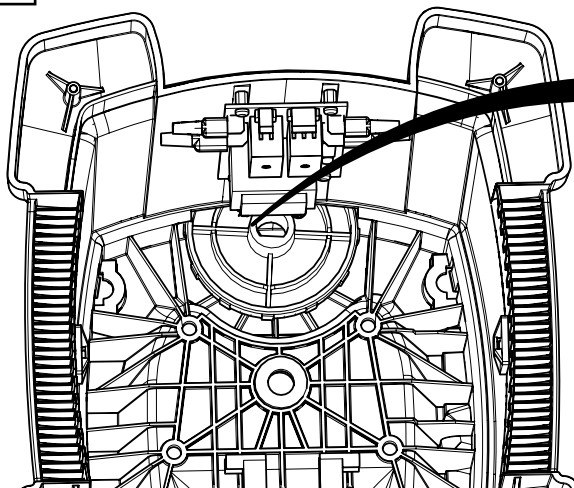




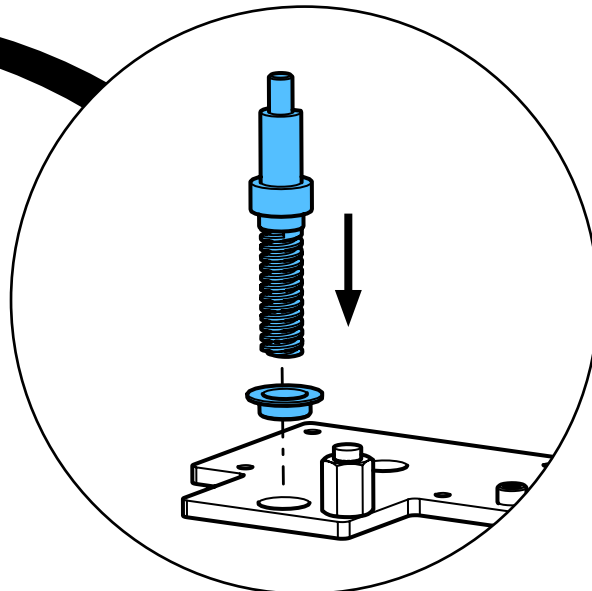
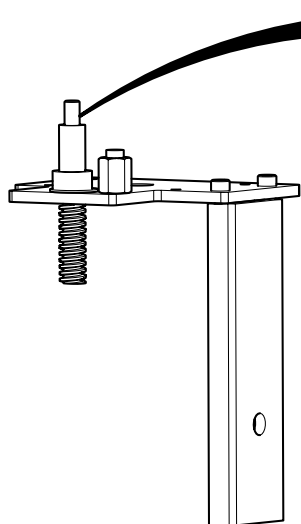
15



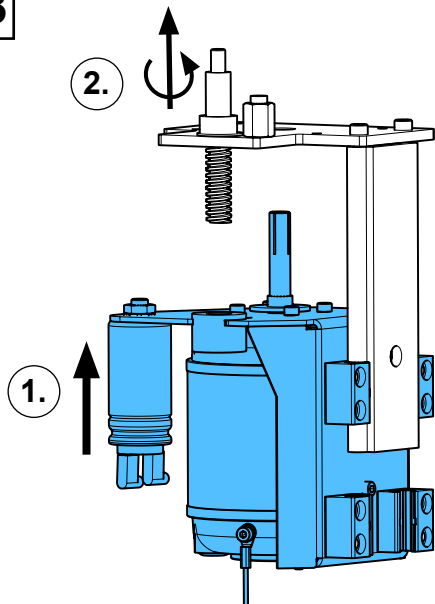
16



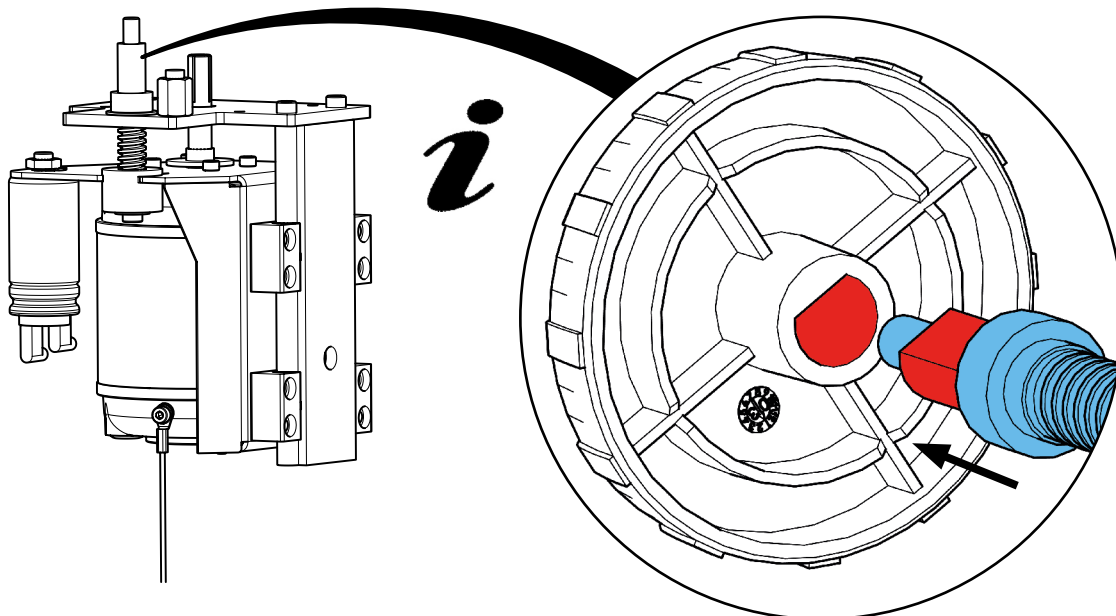
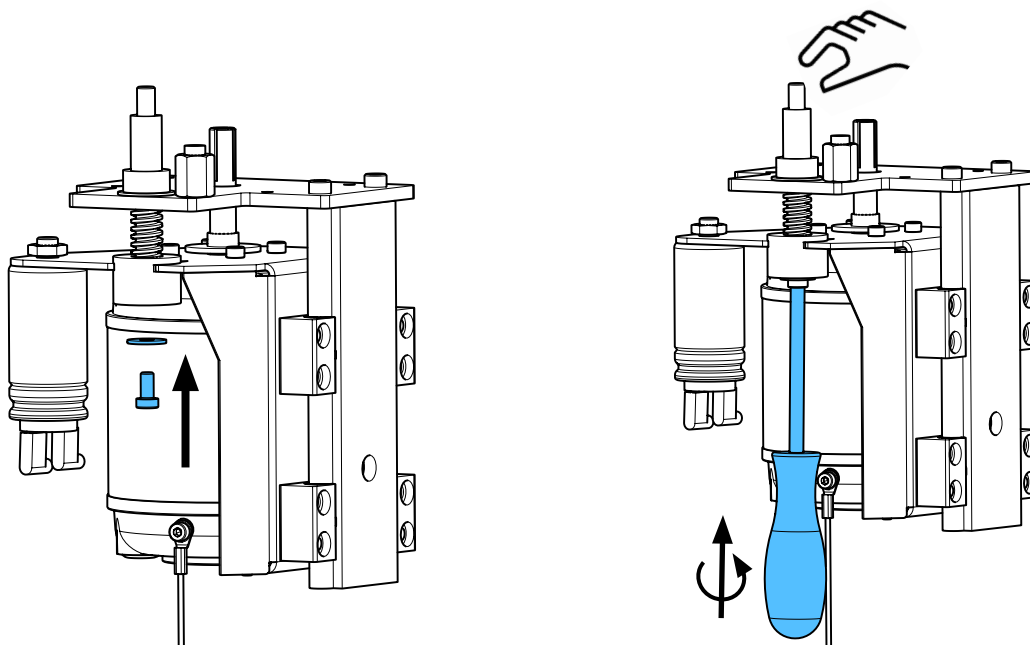
17



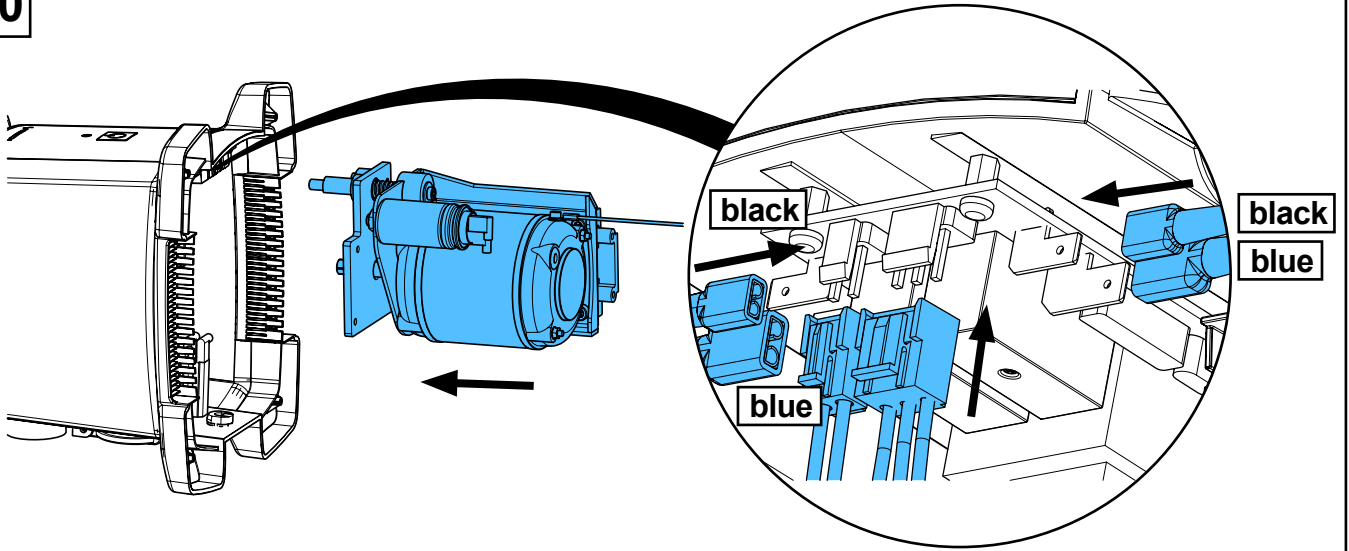
18



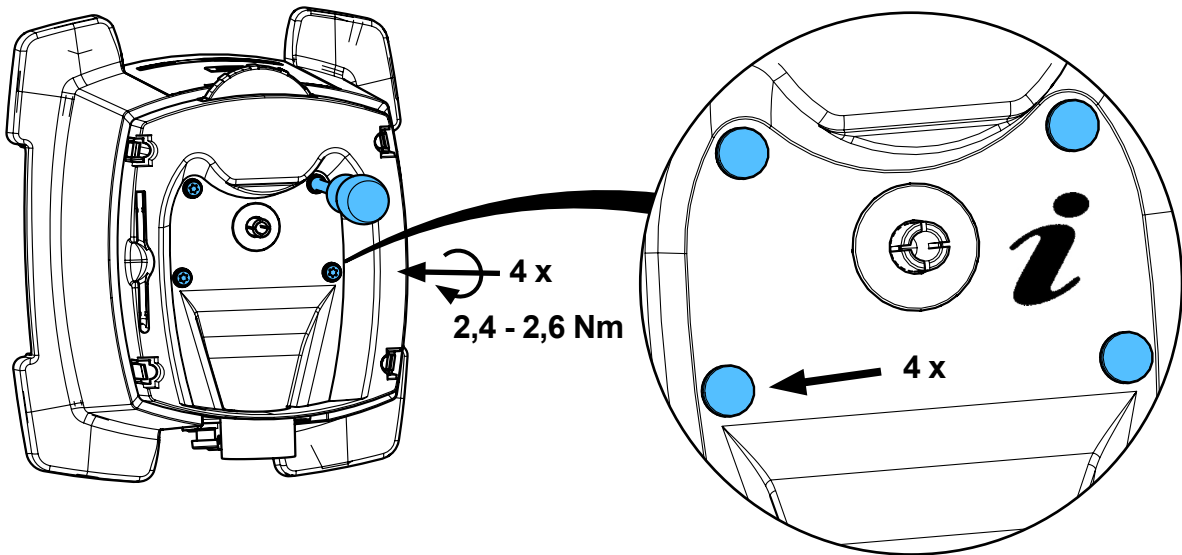
19



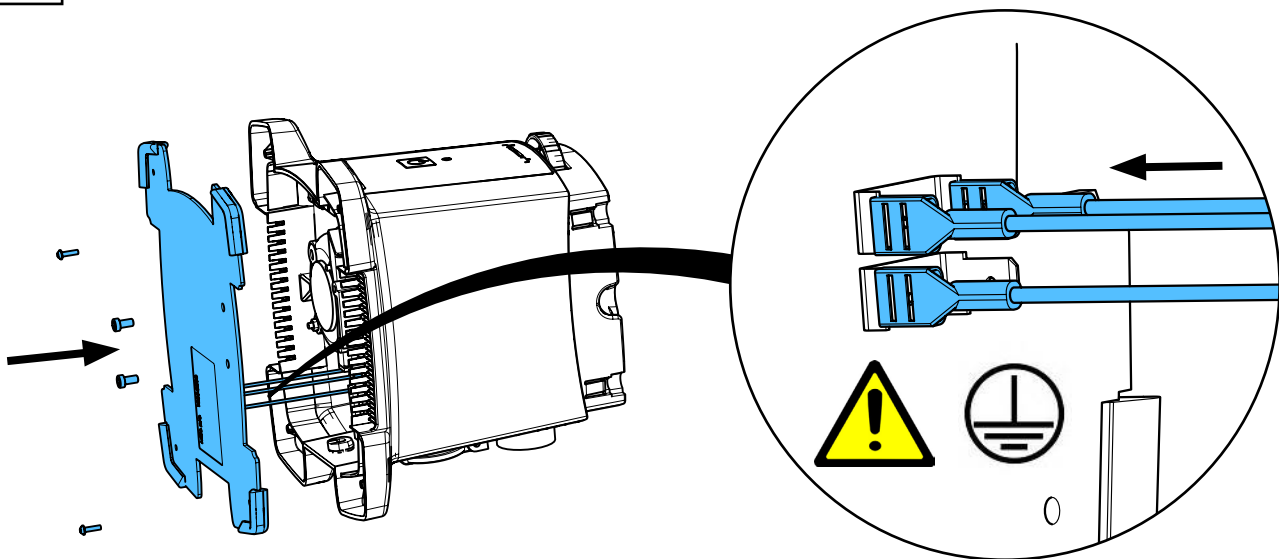
20



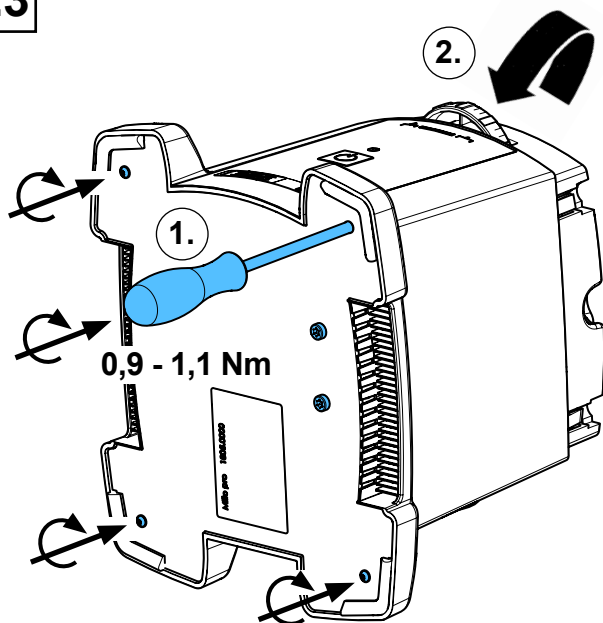
21



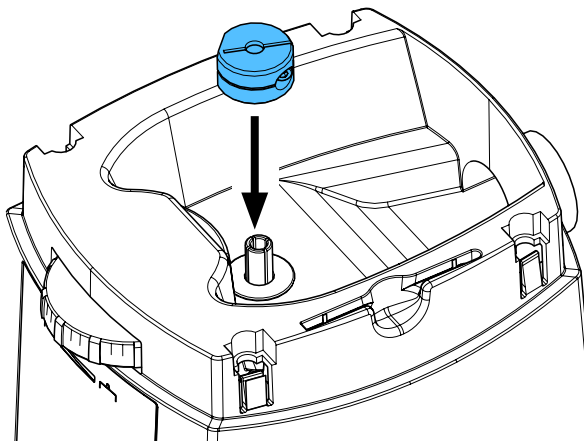
22



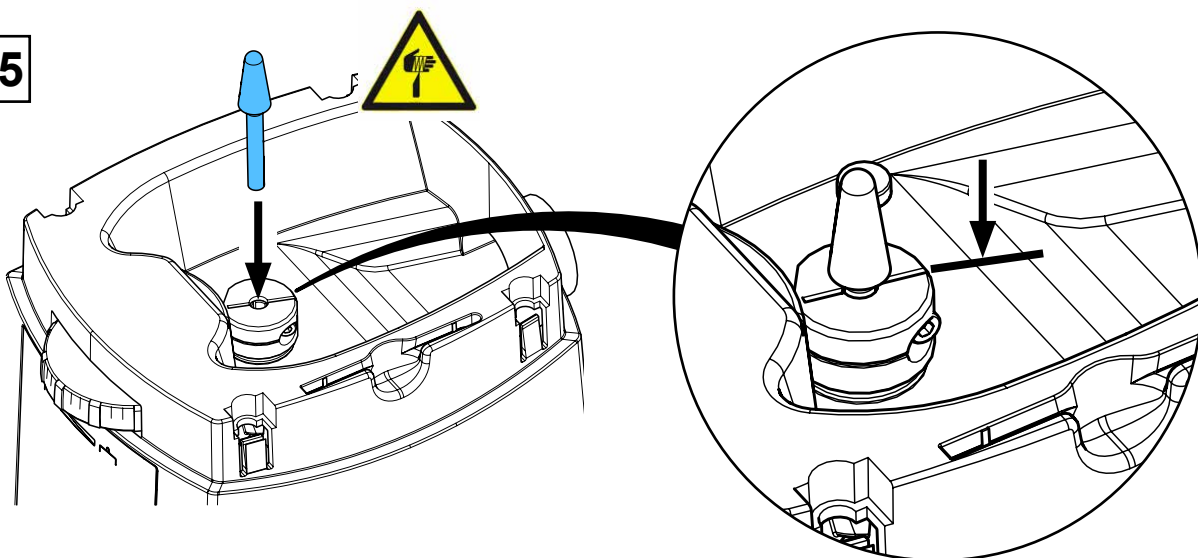
23

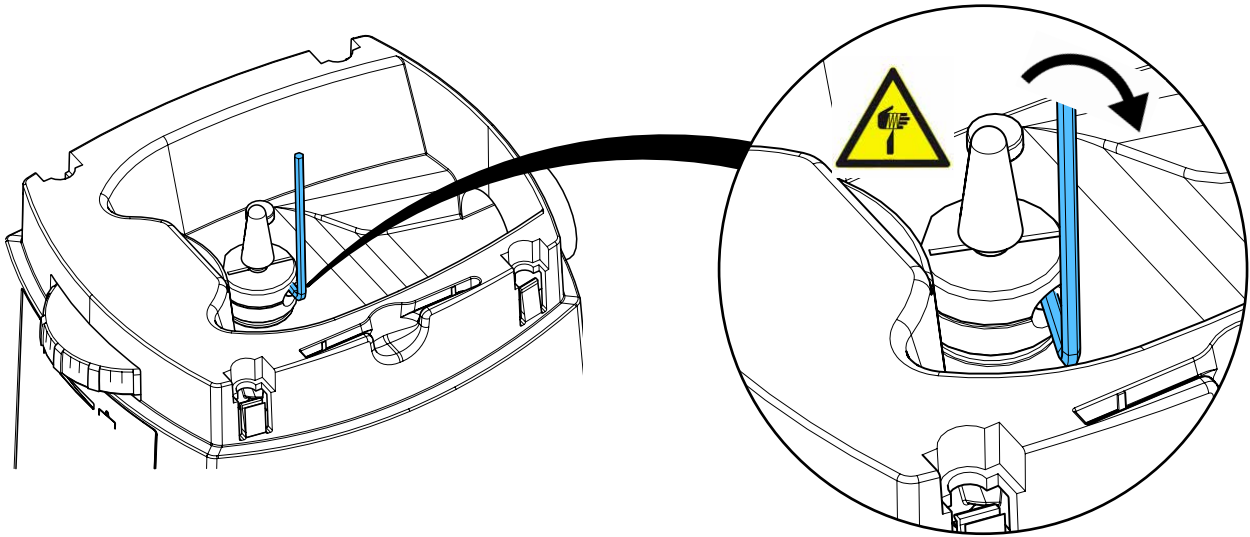


24

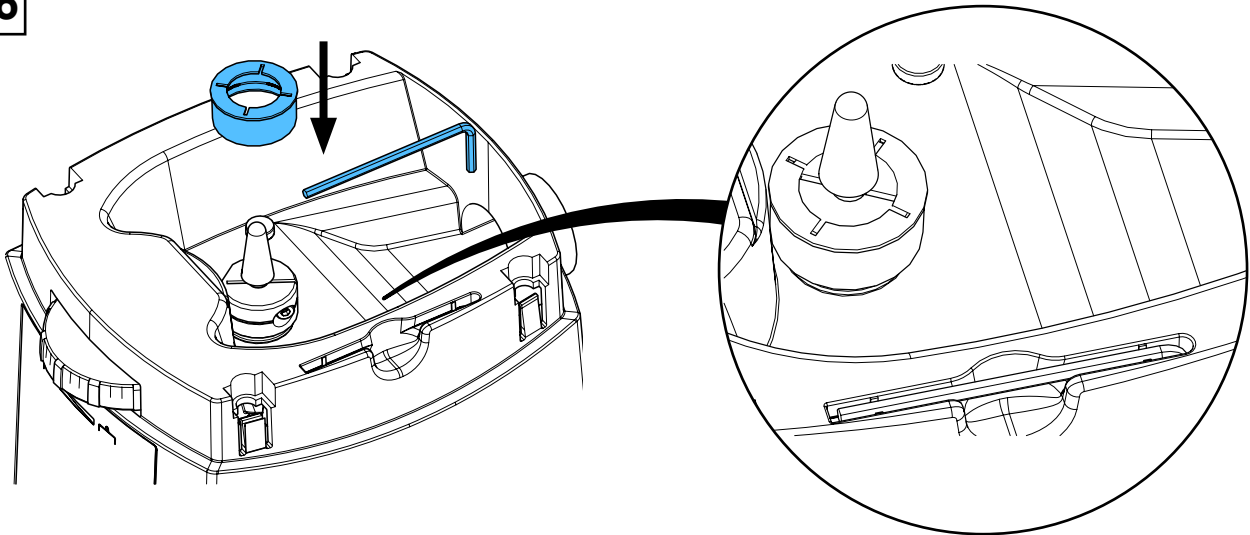


25

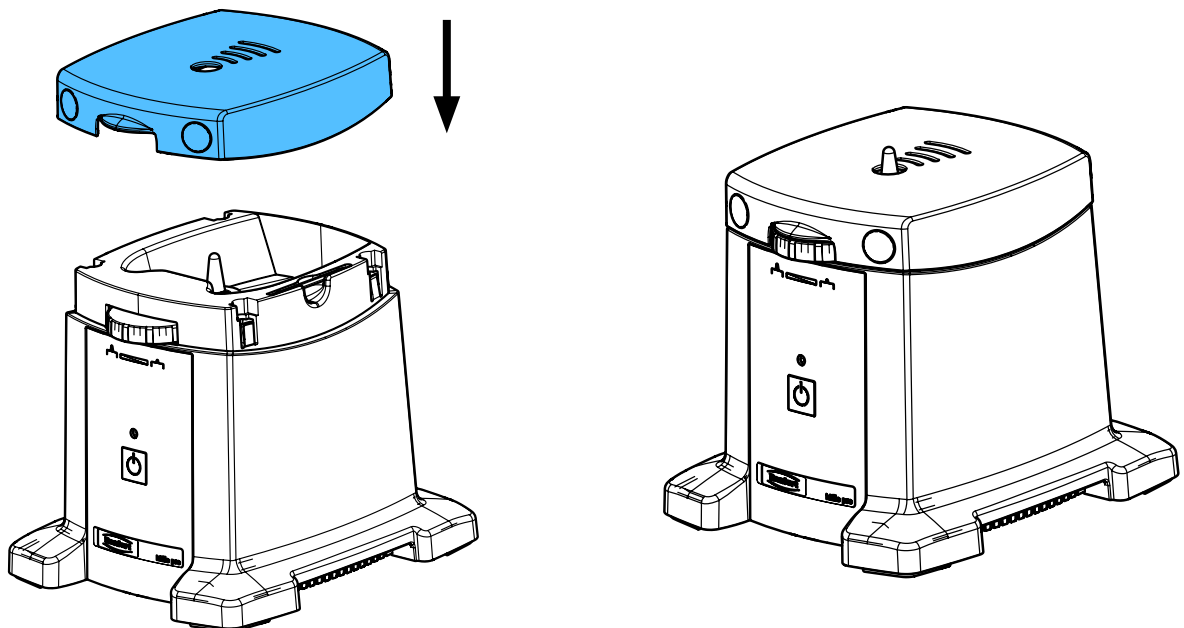




26



27



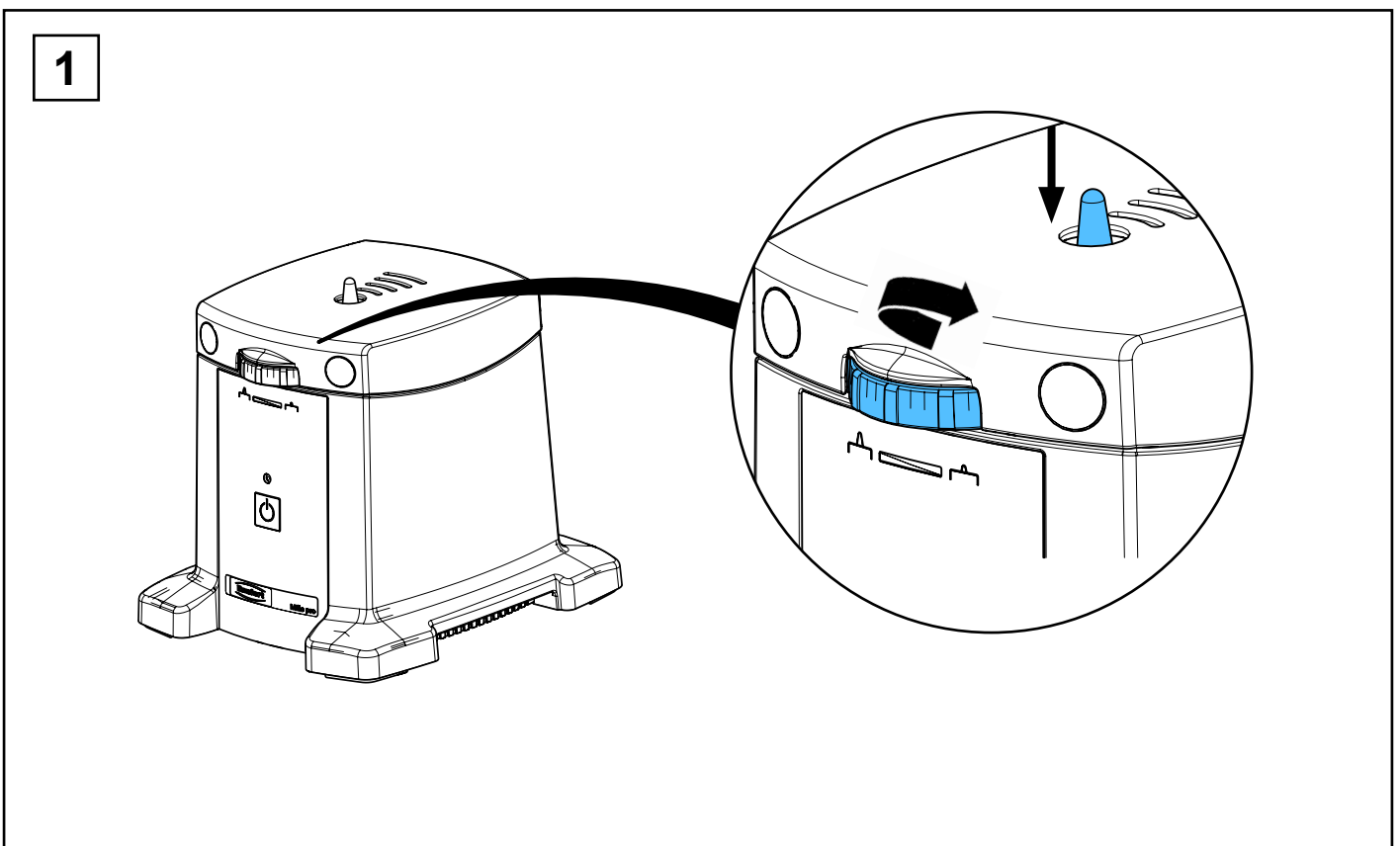
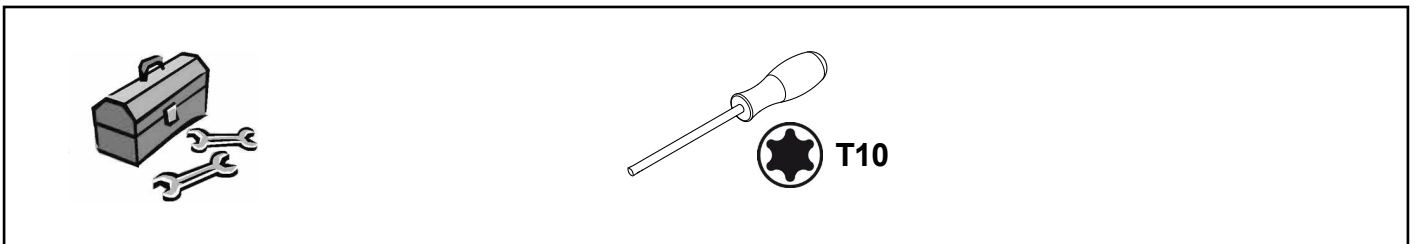
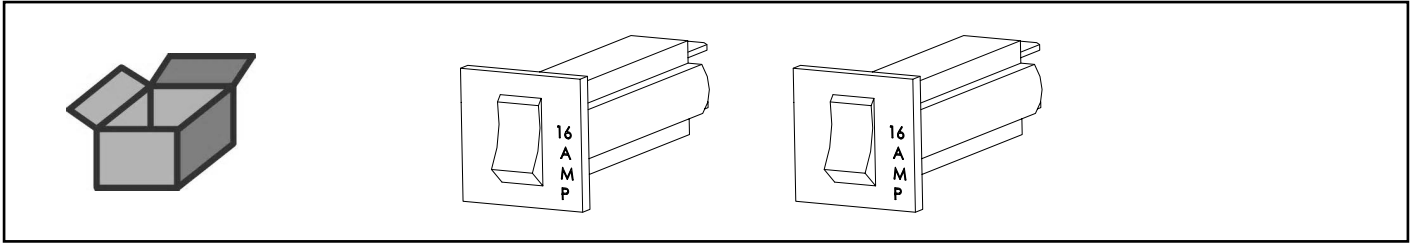


## 90003 3405

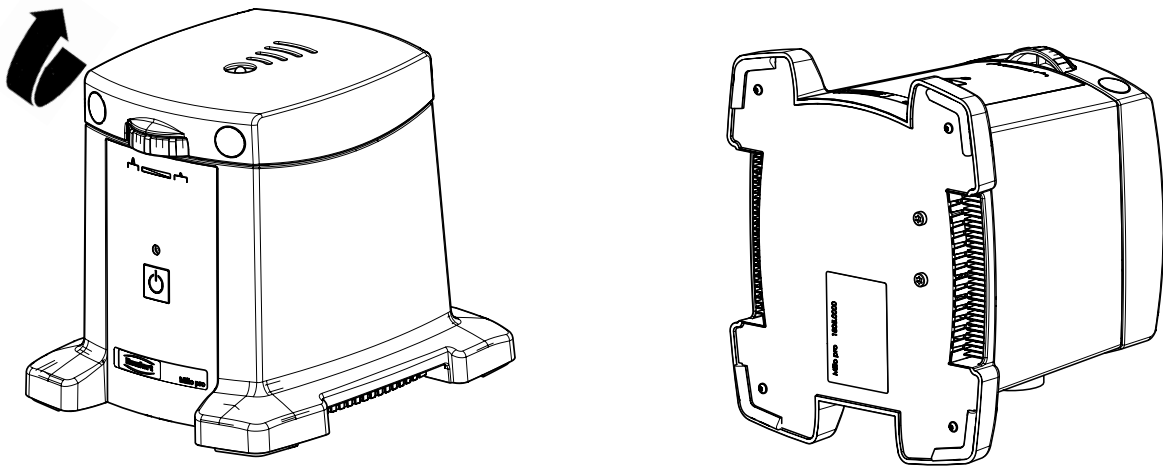
Überstromschutzschalter • Overcurrent circuit breaker

Protecteur contre les surintensités • Protezione da sovratensioni

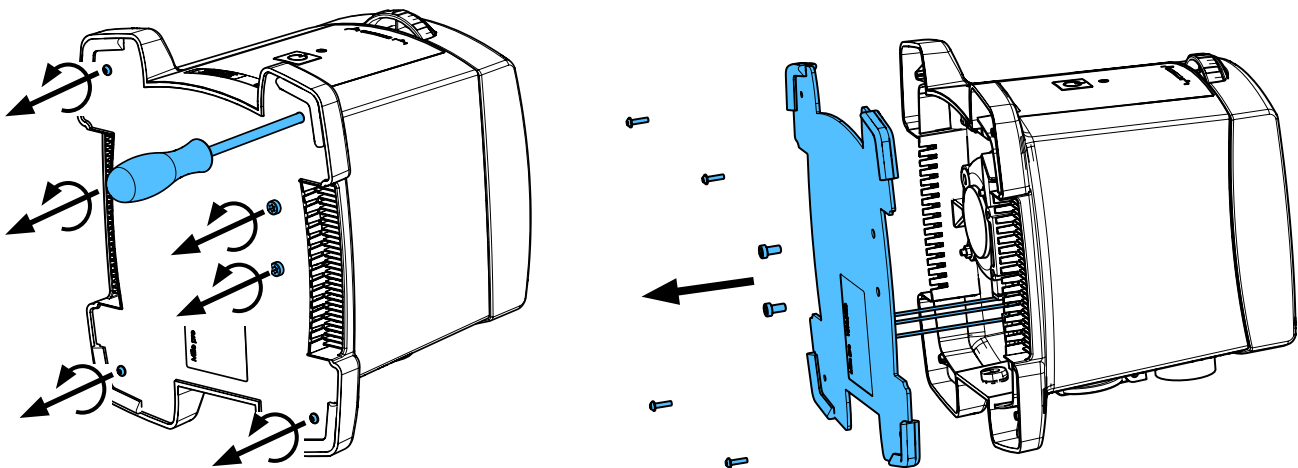
Protección de sobrecargas • Защитный выключатель при перегрузке тока



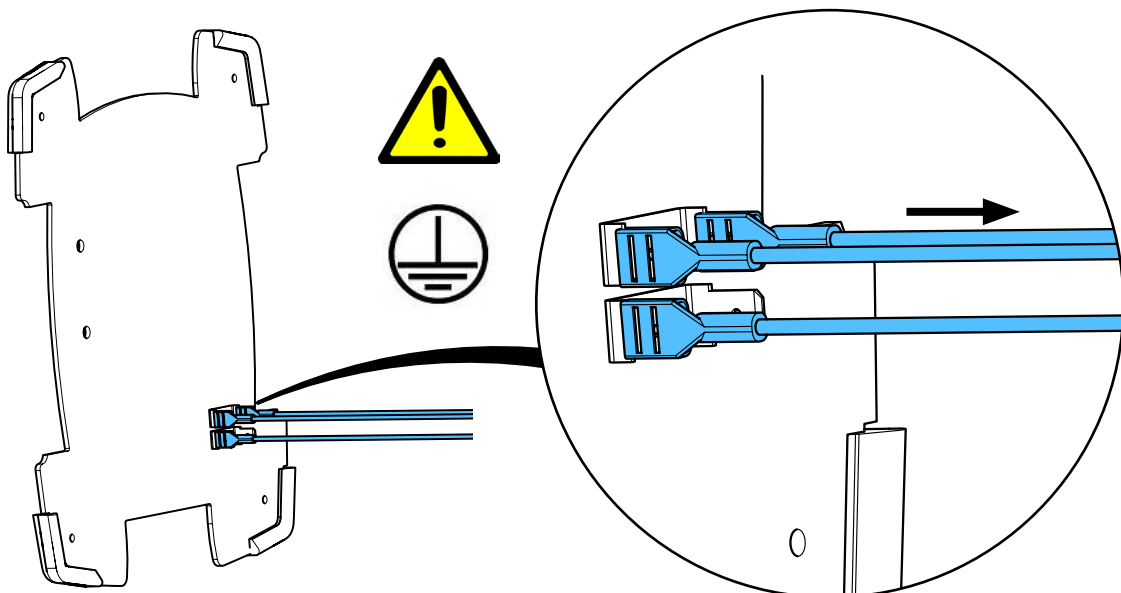
2



3

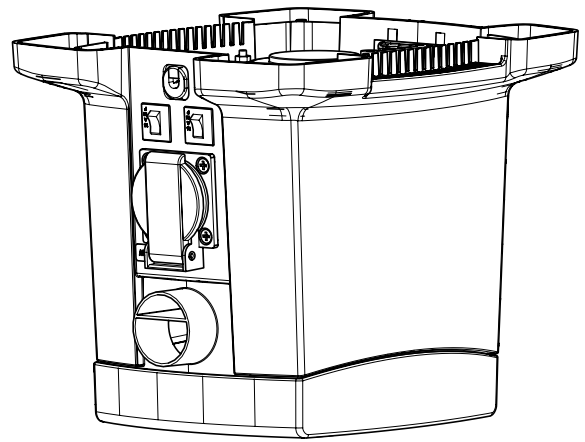
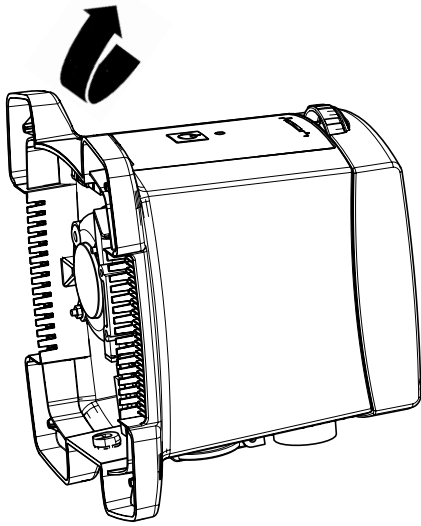


4

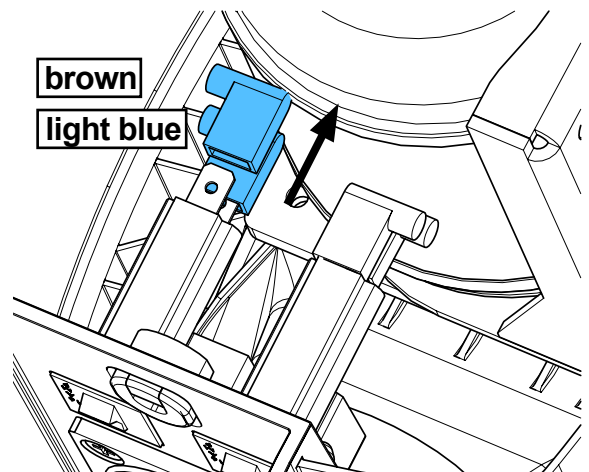
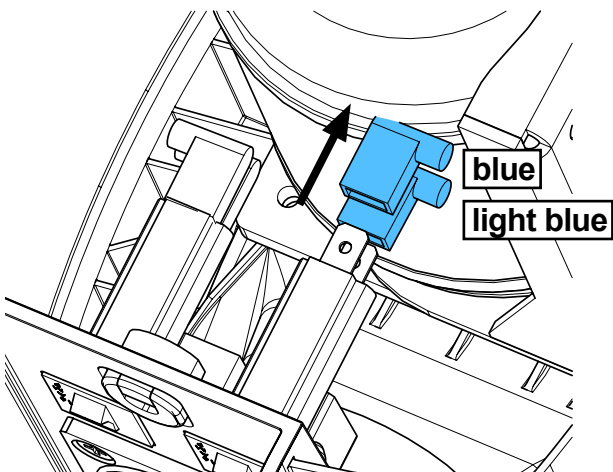
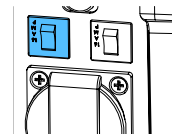
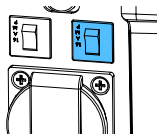




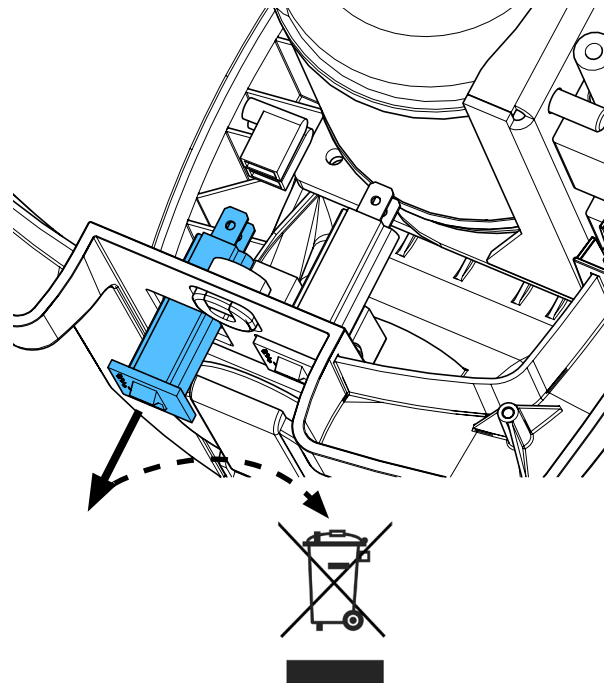
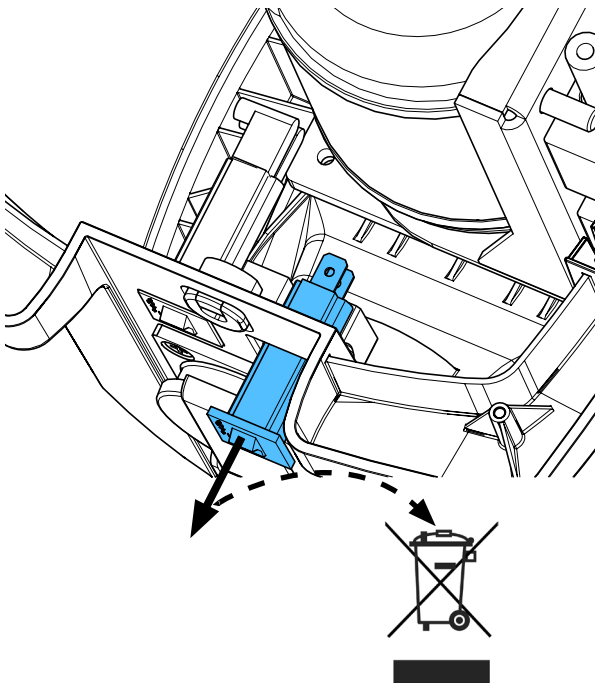
5



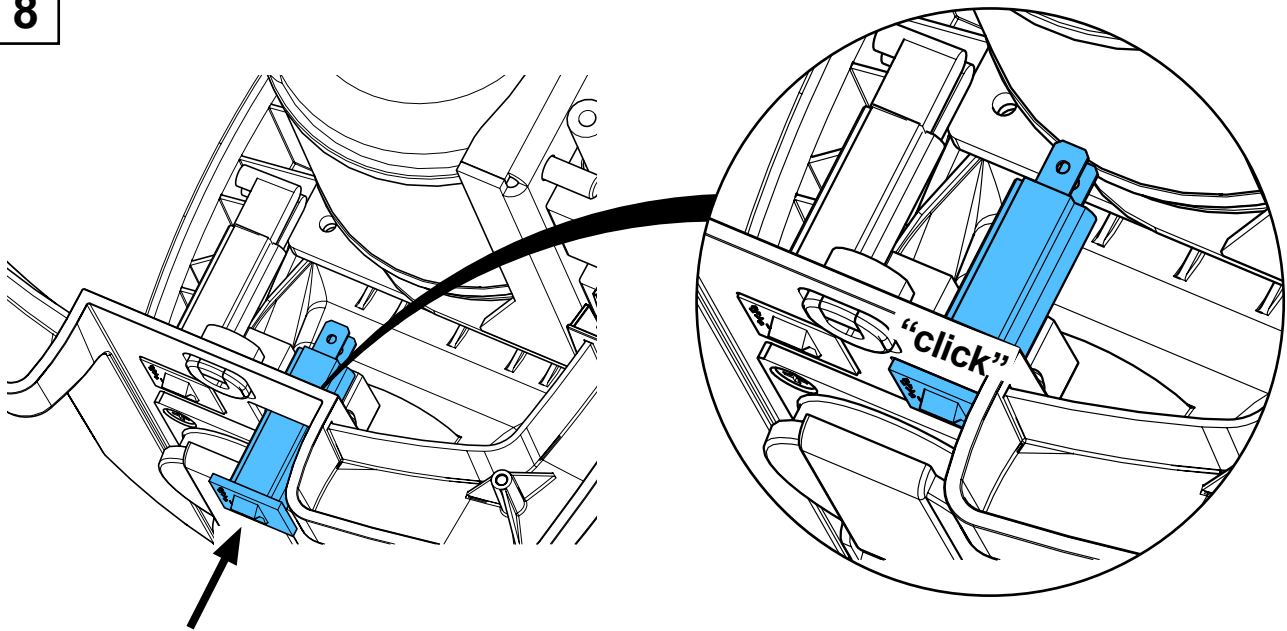
6



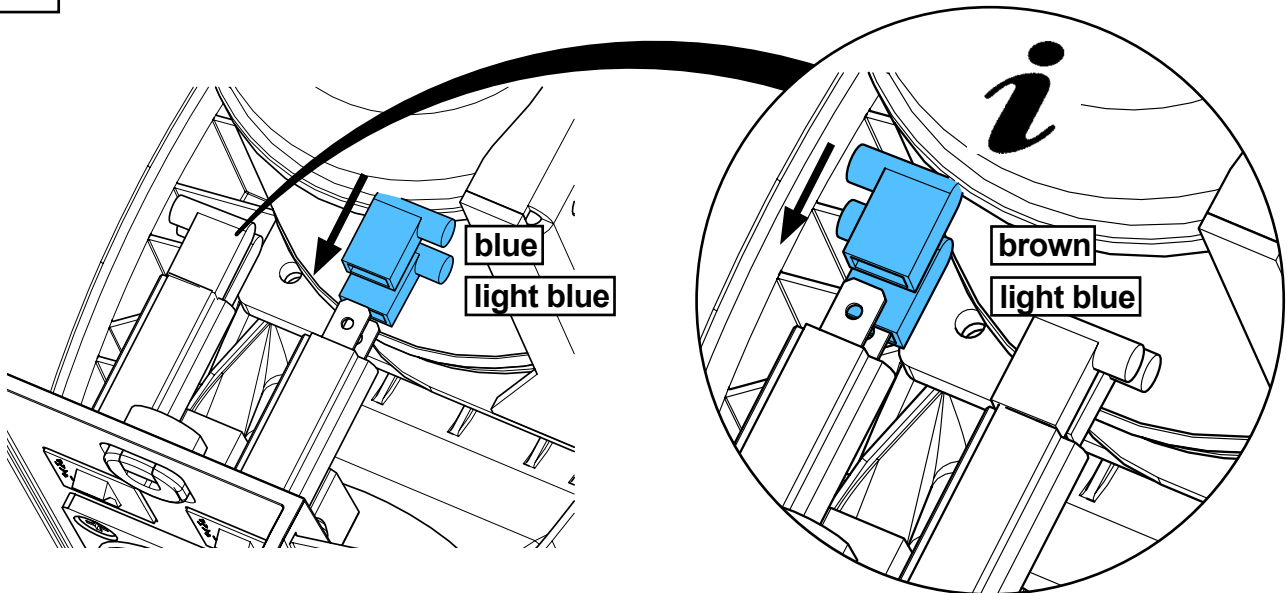
7



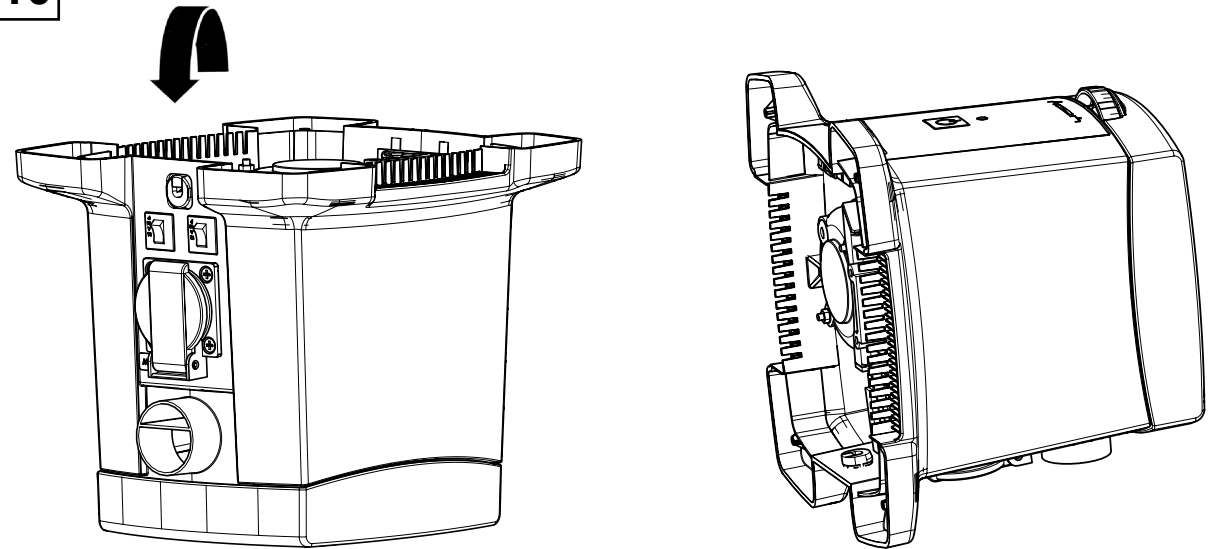
8



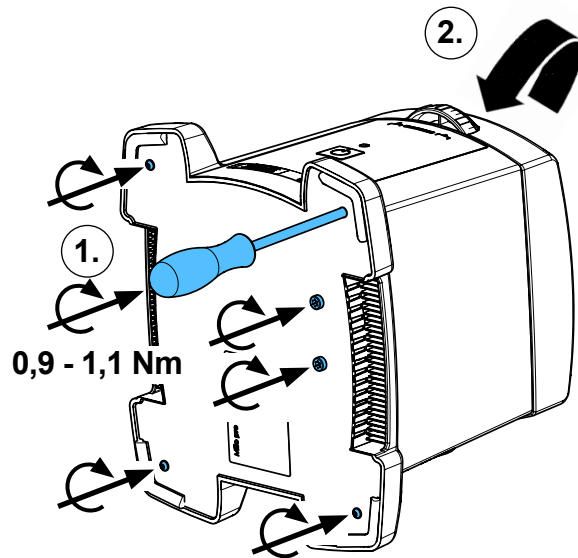
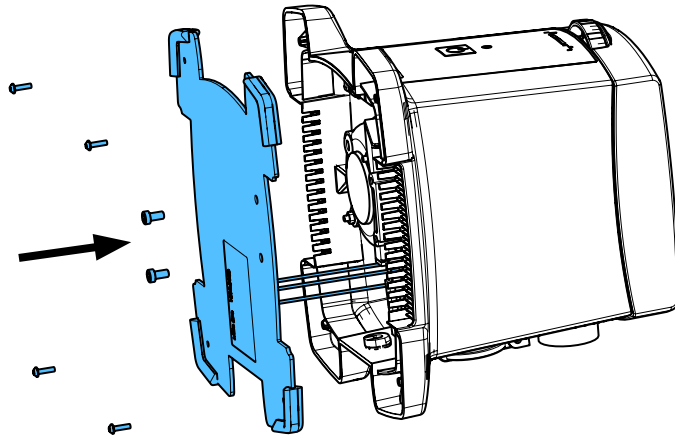
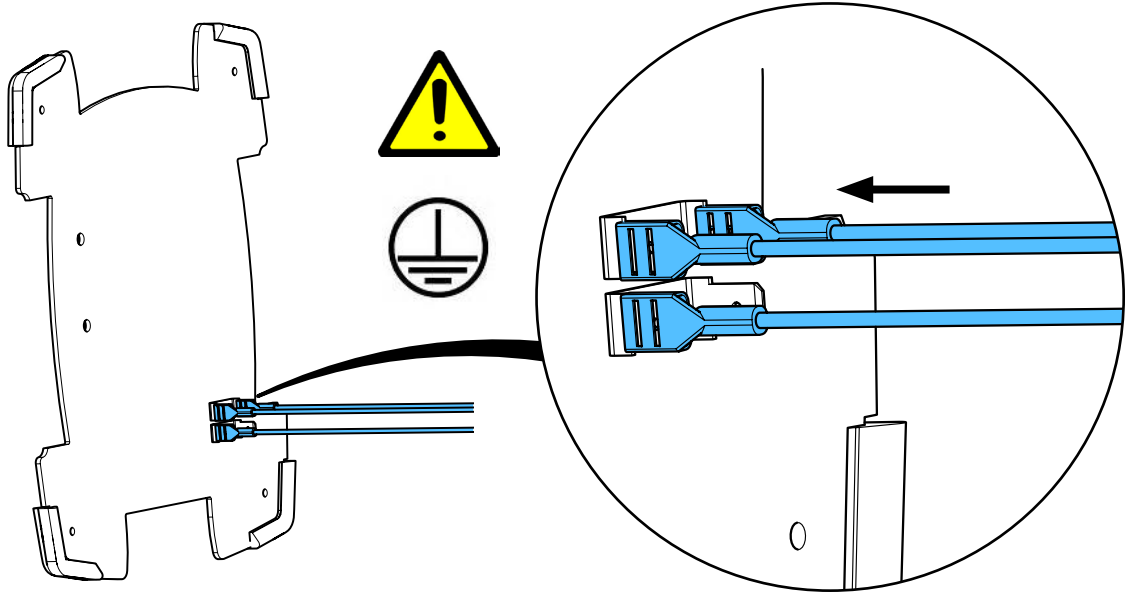
9



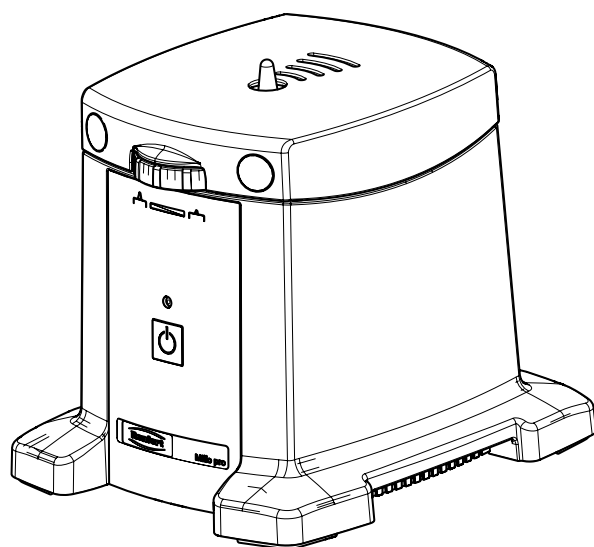
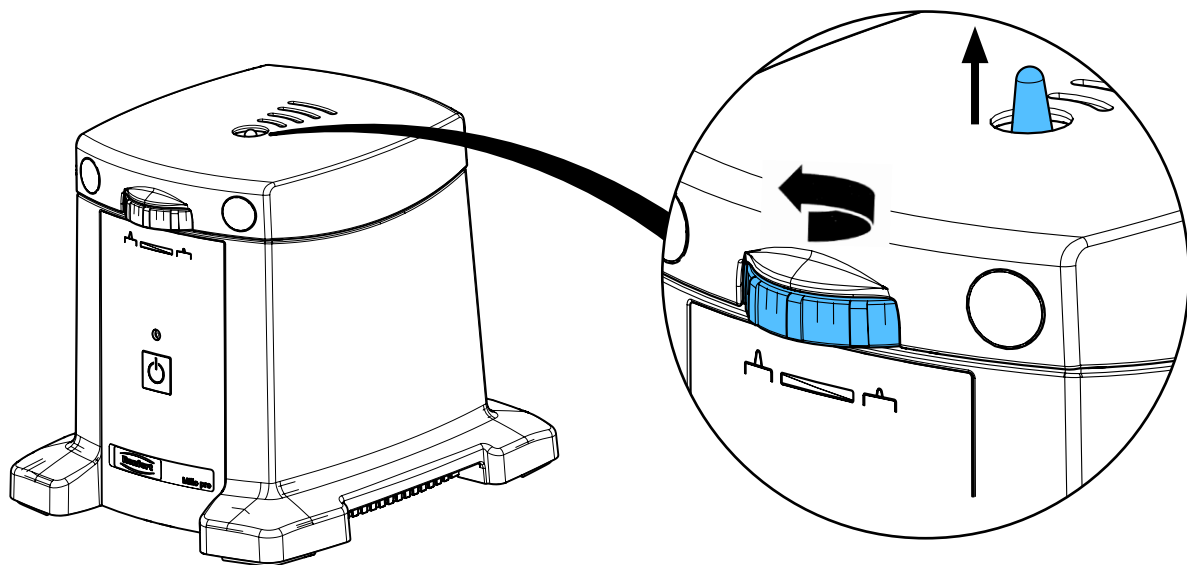
10



11



12





**Hochaktuell und ausführlich auf ...  
Up to date and in detail at ...  
Actualisé et détaillé sous ...  
Aggiornato e dettagliato su ...  
La máxima actualidad y detalle en ...  
Актуально и подробно на ...**

**[www.renfert.com](http://www.renfert.com)**

Renfert GmbH • Untere Gießwiesen 2 • 78247 Hilzingen/Germany  
Tel.: +49 7731 82 08-0 • Fax: +49 7731 82 08-70  
[www.renfert.com](http://www.renfert.com) • [info@renfert.com](mailto:info@renfert.com)

Renfert USA • 3718 Illinois Avenue • St. Charles IL 60174/USA  
Tel.: +1 6307 62 18 03 • Fax: +1 6307 62 97 87  
[www.renfert.com](http://www.renfert.com) • [info@renfertusa.com](mailto:info@renfertusa.com)  
USA: Free call 800 336 7422