

Renfert

making work easy



BASIC quattro

Service Instructions

Made in Germany

21-6879 18022022

Contents

90002 1428

Lampe kpl. • Lamp complete • Lampe complète • Lampada completa
Lámpara completa • Светильник полный

90003 6659

Lampe kpl. • Lamp complete • Lampe complète • Lampada completa
Lámpara completa • Светильник полный

90003 6121 / ..6122 / ..5938 / ..6070 / ..2767 / ..2768 / ..2769 / ..2771

Netzkabel • Power cord • Cordon d'alimentation • Cavo di rete • Cable de red
Сетевой кабель

2958 0050 / 2958 0250

Zusatztank • Additional tank • Silo supplémentaire • Serbatoio supplementare
Depósito adicional • Дополнительные резервуары

90003 5801

Ersatztankdeckel • Lid f.replacement tank • Couvercle p. silo rec. • Coperchio p.dep. ric.
Тара p.depósito de rec. • Крышка запасного бачка

92900 0053 / 92900 0503

Verschraubung IT kompl. • Threaded joint complete, IT • Raccord à vis complet pour IT
Collegamento a vite IT completo • Atornilladura compl. IT • Винтовое соединение IT

90003 3199 / 90003 3194

IT-Schlauchnippel • IT Hose stem • IT raccord pour tuyau • IT raccordo tubo
IT boquilla tubo • Ниппель шланга IT

92900 0001

IT-Handstück 25-500 µm • IT Handpiece 25-500 µm • IT pièce á main 25-500 µm
IT manipolo 25-500 µm • IT pieza de mano 25-500 µm • Наконечник IT 25 мкм - 500 мкм

92900 0052 / 92900 0502

IT-Strahlschlauch f. K4 • IT Blasting hose f. K4 • Tuyau IT pour K4 • Tubo IT per K4
Tubo de chorr. IT p. K4 • Струйный шланг IT K4

90002 1431

Filterpatrone • Filter cartridge • Cartouche de filtres • Cartuccia dei filtri con raccordo
Cartucho de filtración • Патрон фильтра

90003 3196

O-Ring DIN 3771 3x2 NBR 70 • O-ring DIN 3771 3x2 NBR 70 • Joint thorique DIN 3771 3x2 NBR
70 • Guarnizione DIN 3771 3x2 NBR 70 • Anillo en O DIN 3771 3x2 NBR 70 • Кольцо круглого
сечения DIN 3771 3x2 NBR 70

90003 3035

O-Ring DIN 3771 82x4 NBR 55 • O-ring DIN 3771 82x4 NBR 55 • Joint thorique DIN 3771 82x4
NBR 55 • Guarnizione DIN 3771 82x4 NBR 55 • Anillo en O DIN 3771 82x4 NBR 55 • Кольцо
круглого сечения DIN 3771, 82x4 NBR 55

92947 0002

Kleinteilesset Basic • Hardware Basic • Petit materiel d.montage Basic • Kit di minuteria Basic
Juego de piezas pequeñas Basic • Комплект мелких деталей

90003 6330

Bodengitter • Base grid • Grille de fond • Griglia di fondo • Rejilla de fondo • Решетка для
дна

90003 4751

Handlochmanschetten • Hand sleeves • Manchettes • Manicotto • Puños • Манжета серая

90003 6339

Handstulpenring • Ring for hand sleeves • Anneau pour gants • Ghiera per manicotto • Anillo para puños • Кольцо манжеты

90002 1435

Glasscheibe beschichtet • Coated glass screen • Vitre revêtu • Vetro rivestito
Cristal con revestimiento • Запасное стекло с покрытием

90003 6311

Glasscheibe unbeschichtet • Uncoated glass screen • Vitre non revêtu
Vetro senza rivestimento • Cristal sin revestimiento • Запасное стекло без покрытия

92947 0001

Kantenschutzprofil • Edge protection • Bordure de protection • Profilo protettivo
Tira de protección • Краевой защитный профиль

90002 0921

Fußschalter pneumatisch • Pneumatic foot switch • Commande à pieds pneumatique
Comando a pedale pneumatico • Pedal interruptor neumático • Педаль пневматическая

90003 6598

EingangsfILTER • Inlet filter • Filtre d'entrée • Filtro d'entrata • Filtro de entrada
входной фильтр

90003 4104

Belüftungsklappe • Ventilating flap • Clapet de ventilation • Copertura per foro di aerazione
Charapeta de ventilación • Вентиляционный клапан

92954 0001

Ausblasdüse komplett • Purging nozzle, complete • Soufflette complète
Ugello a spruzzo completa • Voquilla de soplado completa • Продувать сопло

90003 6683

Schlauchfixierung • Hose feed fixation • Fixation pour tuyaux • Fissaggio per tubi flessibili
Fijación para tubos flexibles • Фиксирование питания шланга

92900 0050 / 92900 0500

IT-Handstück Umrüstset • IT Handpiece replacement kit • IT kit de rechange pièce á main
IT manípulo kit per equip. suc. • IT pieza mano juego de modific. • Струйный шланг IT ходовой

90003 6353

Dosiernippel 25-70 µm steckbar • Plug-in dosing nipple 25-70 µm • Raccord de dosage 25-70 µm
enfichable • Nipplo di dosaggio 25-70 µm innestabile • Voquilla de dosificación 25-70 µm en-
chufable • дозирующего сопла 25 мкм - 70 мкм

90003 6354

Dosiernippel 70-250µm steckbar • Plug-in dosing nipple 70-250µm • Raccord de dosage 70-250
µm enfichable • Nipplo di dosaggio 70-250 µm innestabile • Voquilla de dosificación 70-250 µm
enchufable • дозирующего сопла 70 мкм - 250 мкм

92947 0003

Seitenteile Basic • Side panels Basic • Pièces latérales Basic • Parti laterali Basic
Piezas laterales Basic • боковá я часть Basic

92947 0003

Seitenteile Basic • Side panels Basic • Pièces latérales Basic • Parti laterali Basic
Piezas laterales Basic • боков́ая часть Basic

90003 8600

Durchstrahlenschutz • Blast-through protection • Protection contre perforation • Protezione contro perforazione • Protección contra perforación • Защита от сквозного прохождения струи песка

90015 0864

PU-Schlauch 6 x 3,9 mm • PU-hose 6 x 3.9 mm • Tuyau flexible en polyuréthane 6 x 3,9 mm
Tubo flessibile in poliuretano 6 x 3,9 mm • Tubo flexible en poliuretano 6 x 3,9 mm • PU-шланга
6 x 3,9 мм

90003 5800

Ersatztankmantel Basic • Replacement tank case Basic • Boîtier du silo Basic
Involucro deposito Basic • Envoltura depósito Basic • Корпус запасного бачка Basic

90003 6386 / 90003 6387

Mischkammer • Mixing chamber • Chambre de malaxage • Camera di miscela
Camara de mezcla • Смесительная камера

2 1119

Manometer mit Verschraubung • Manometer with screw fitting • Manomètre avec raccord
Manometro con filettatura • Manómetro con atornilladura • Манометр с резьбовым
соединением

90002 1550

Tankwahlschalter 4-fach • 4-fold tank selector switch • Commutateur de silo 4-voies
Selettore di serbatoio 4-vie • Conmutador de depósito cuádruple • Переключатель на 4 бачка

90003 6413

Druckregler • Pressure regulator • Régulateur de pression
Regolatore di pressione • Regulador de presión • Регулятор давления

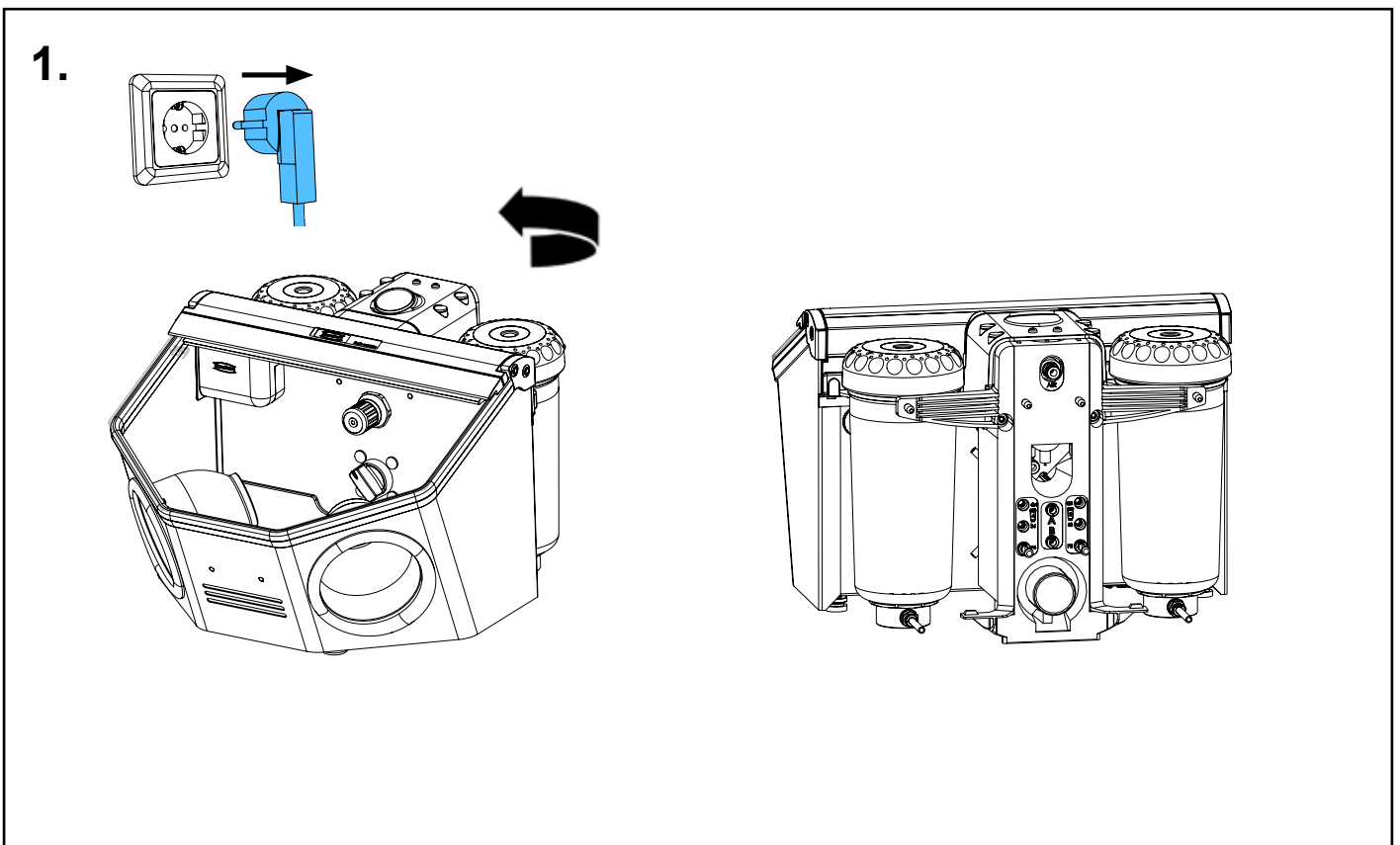
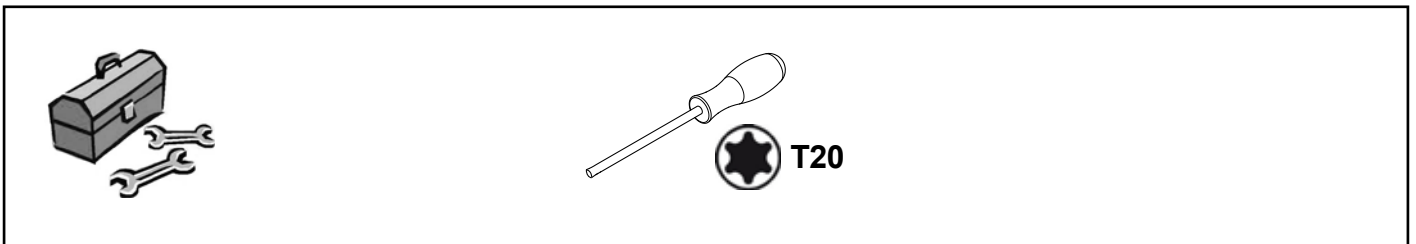
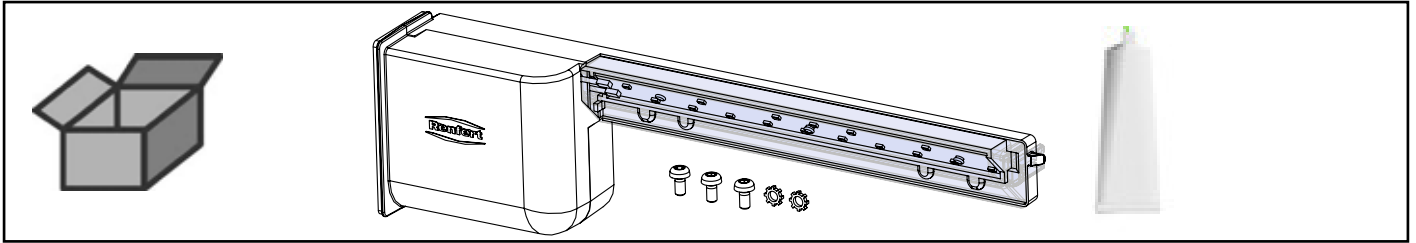


Montageanleitung • Assembly Instruction • Instruction d'installation
Istruzioni l'istallazione • Instrucciones de montaje • Руководство по
монтажу

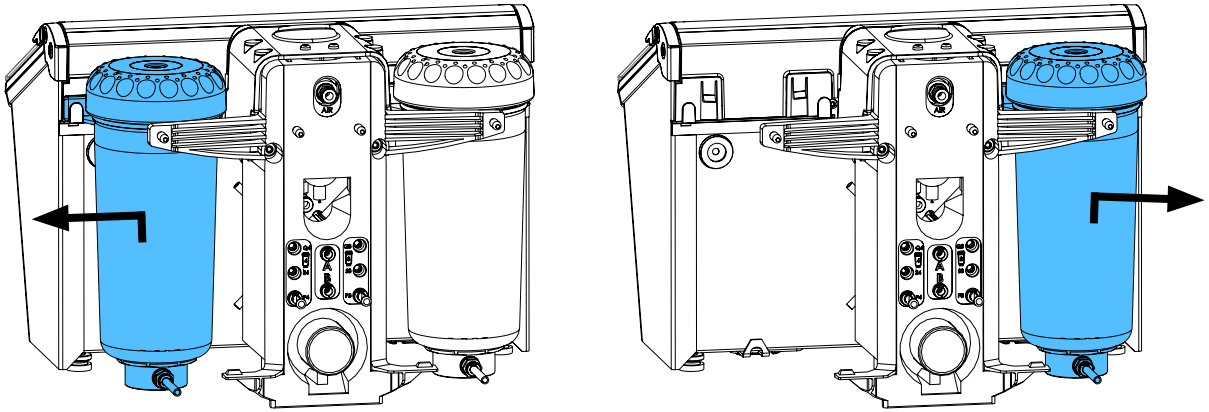
making work easy

2958 XXXX

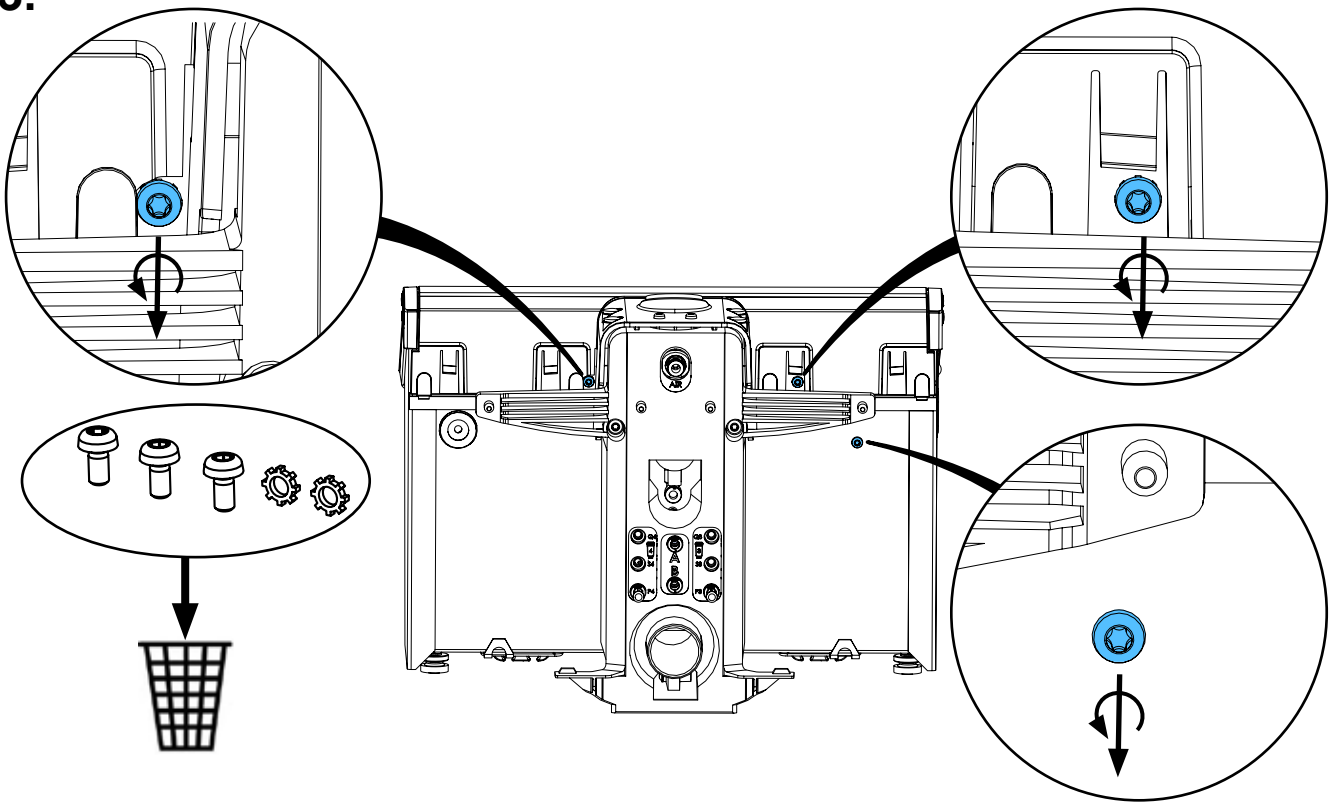
Lampe kpl. • Lamp complete • Lampe complète • Lampada completa
Lámpara completa • Светильник полный



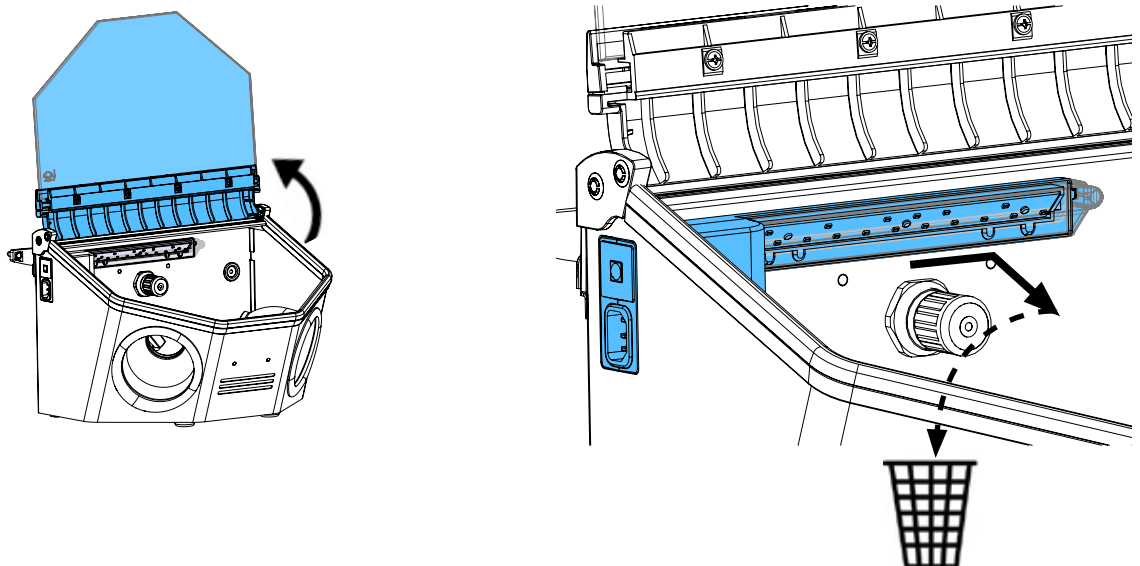
2.



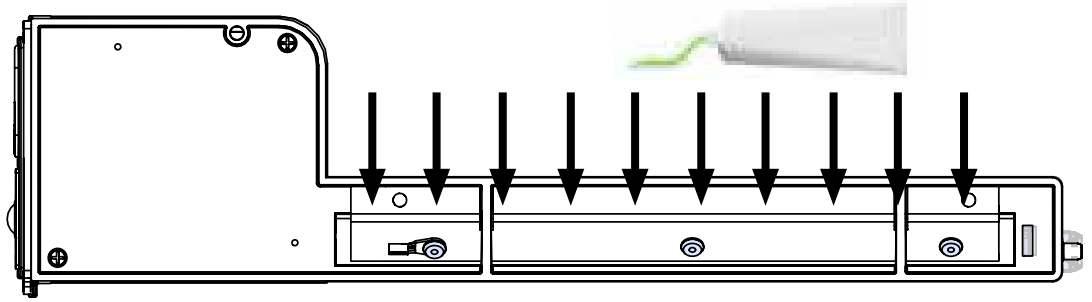
3.



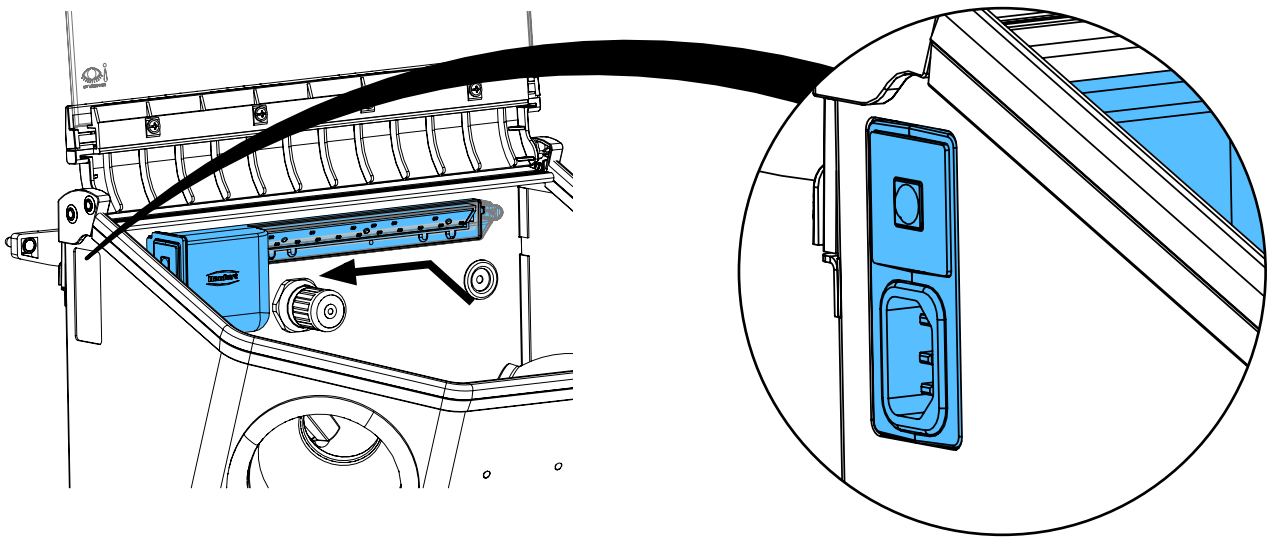
4.



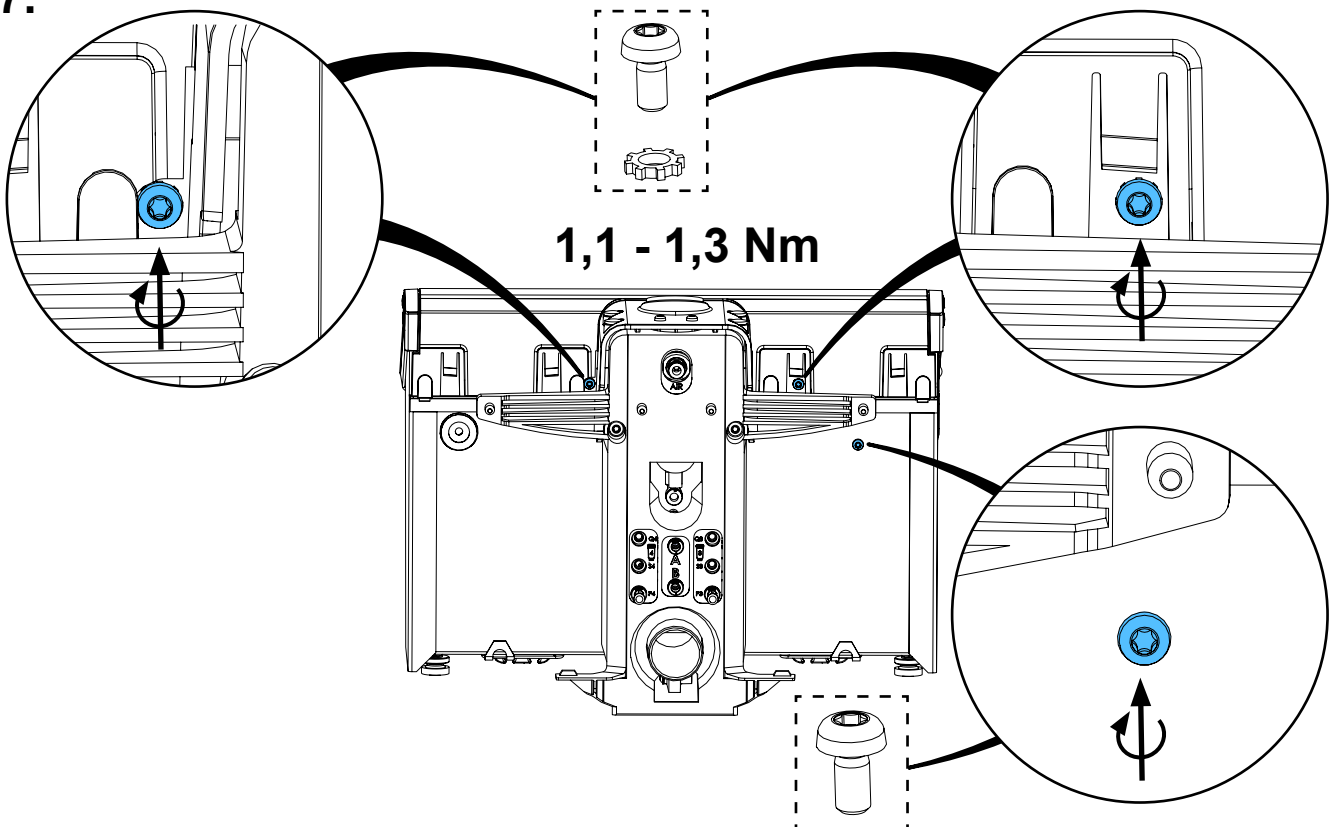
5.



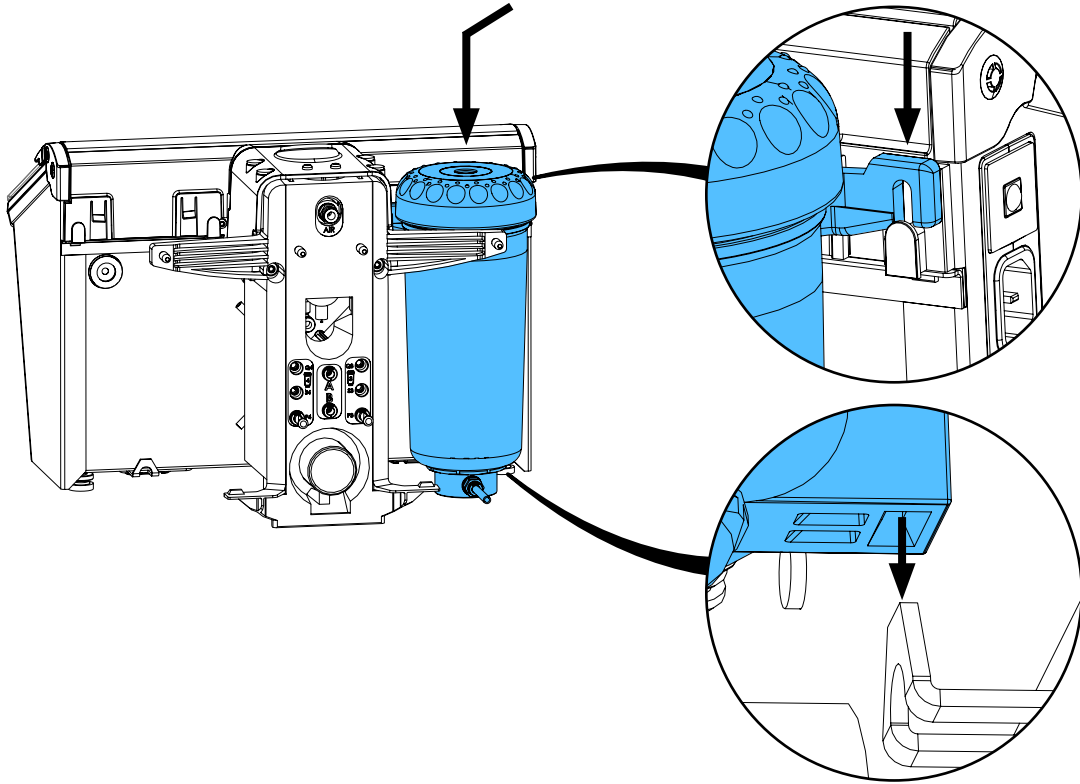
6.



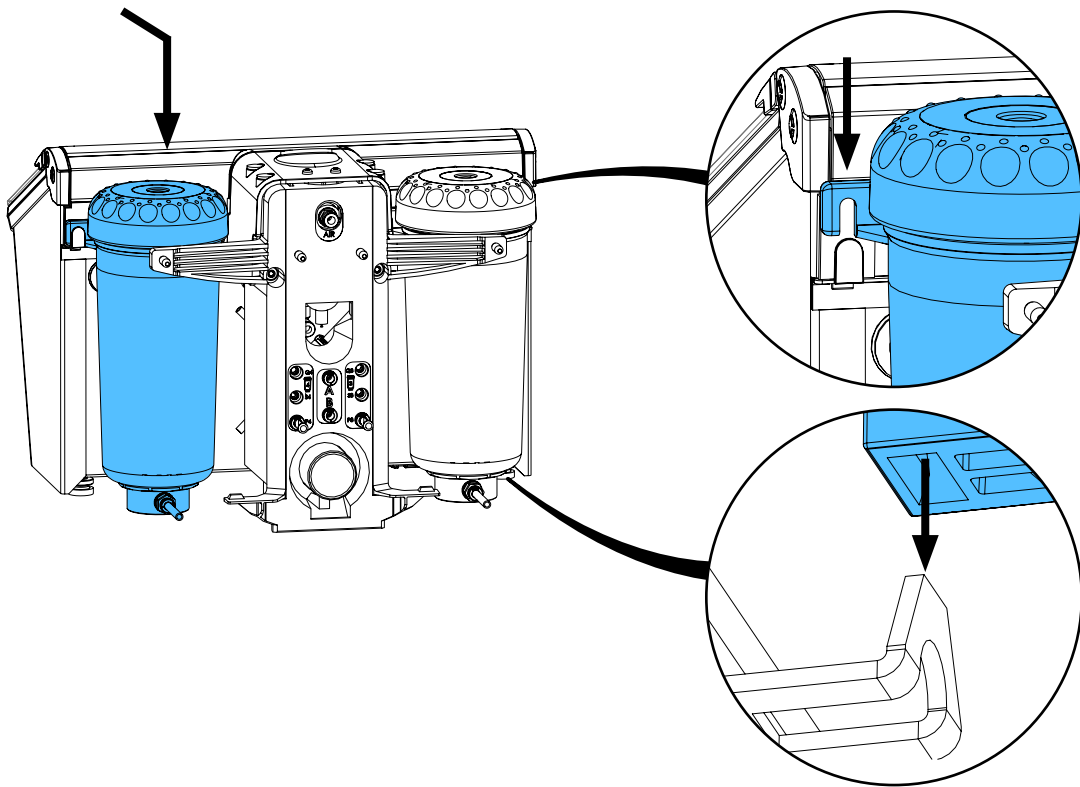
7.



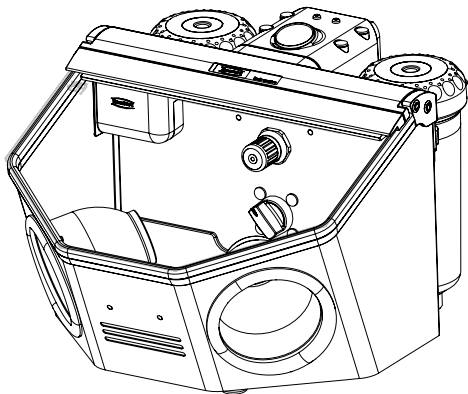
8.



9.



10.



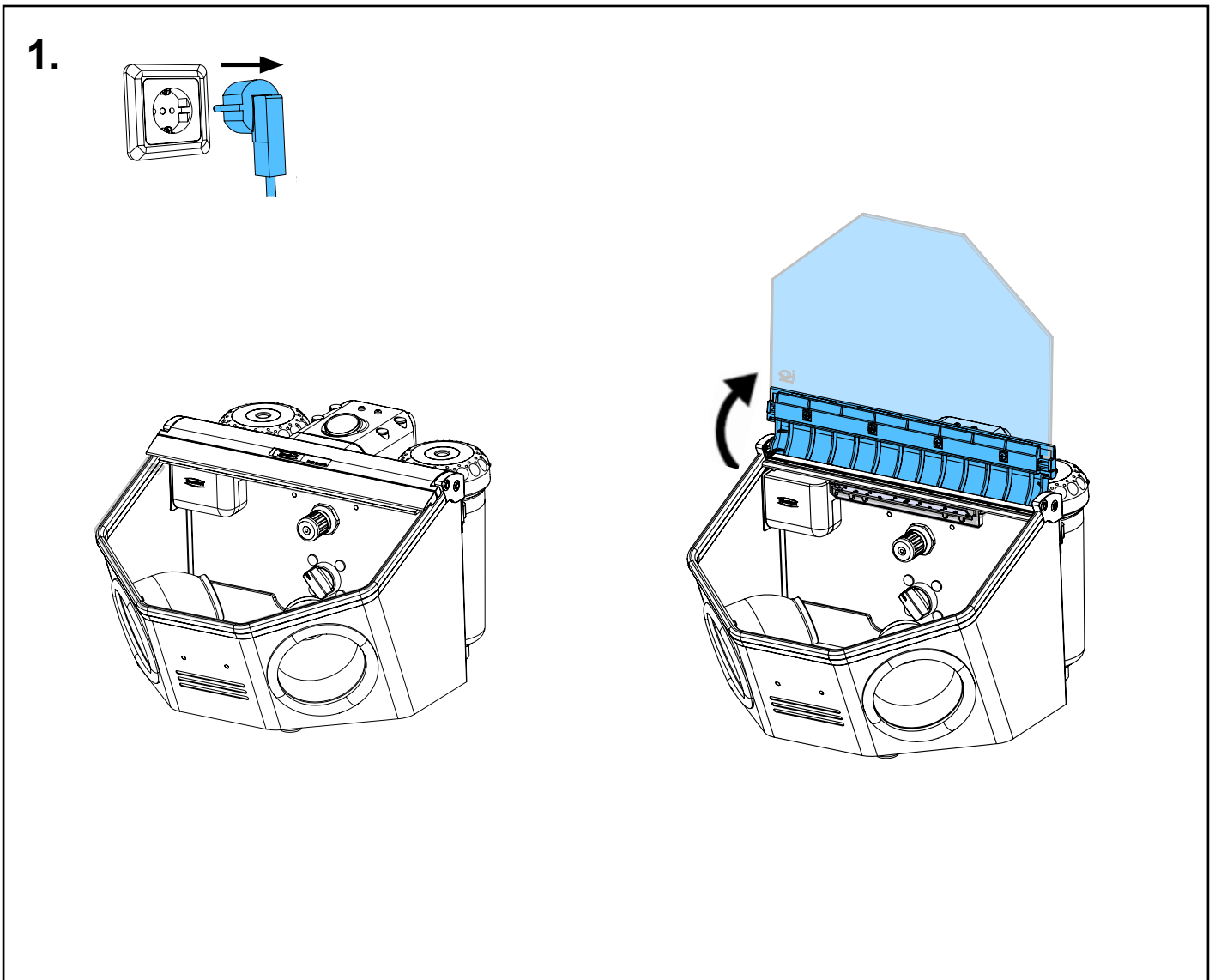
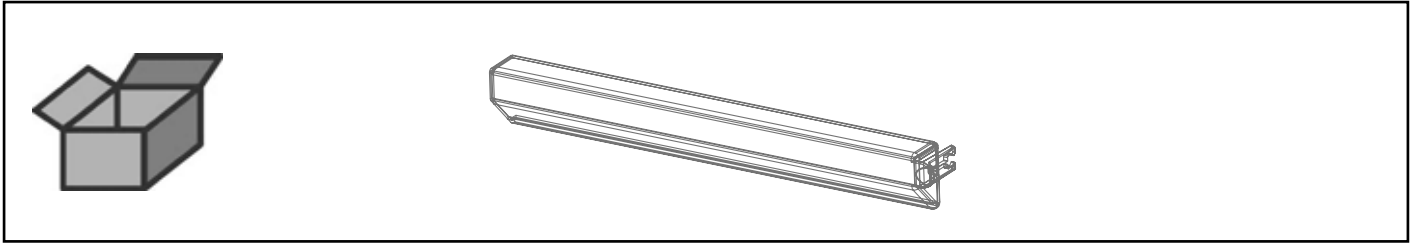


Montageanleitung • Assembly Instruction • Instruction d'installation
Istruzioni l'istallazione • Instrucciones de montaje • Руководство по
монтажу

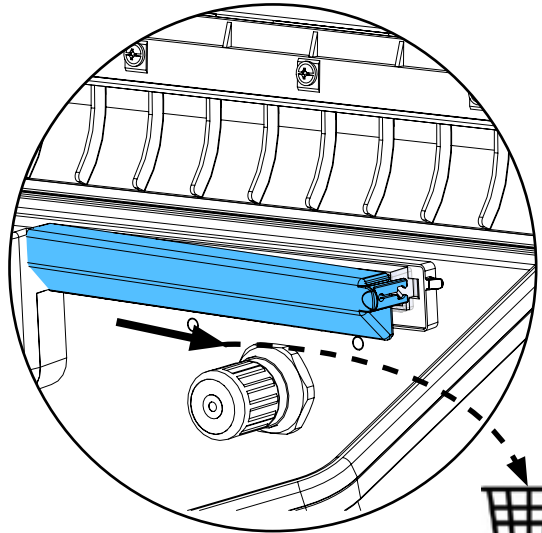
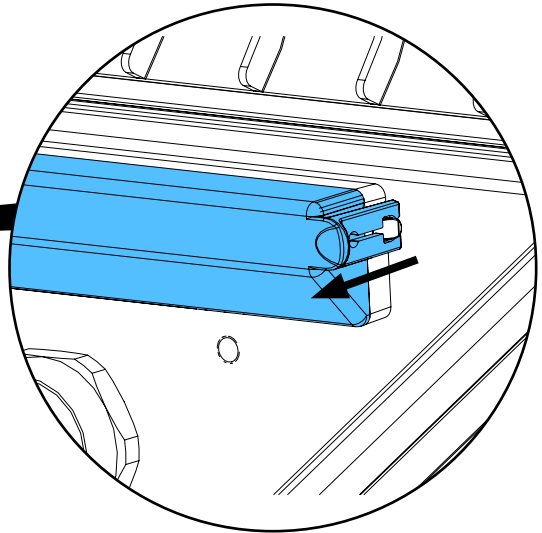
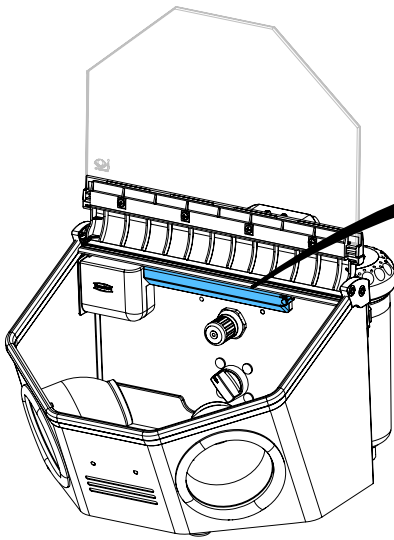
making work easy

2958 XXXX

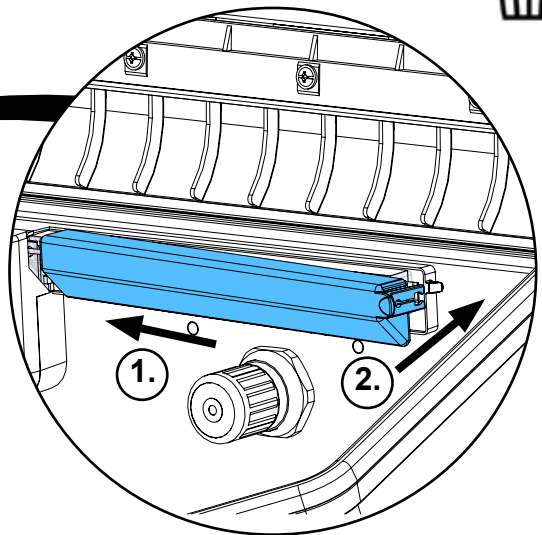
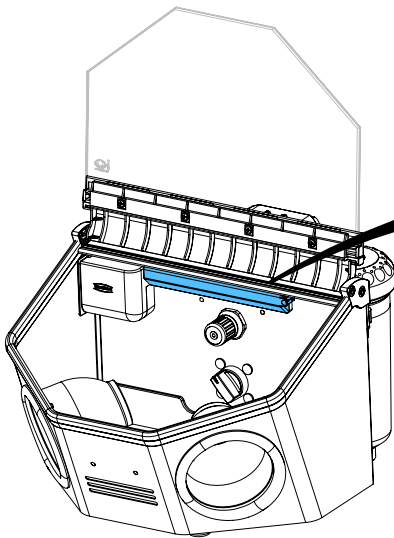
Lampe kpl. • Lamp complete • Lampe complète • Lampada completa
Lámpara completa • Светильник полный



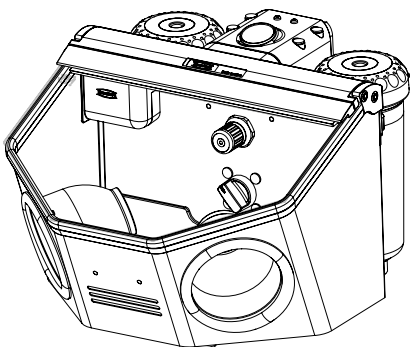
2.



3.



4.



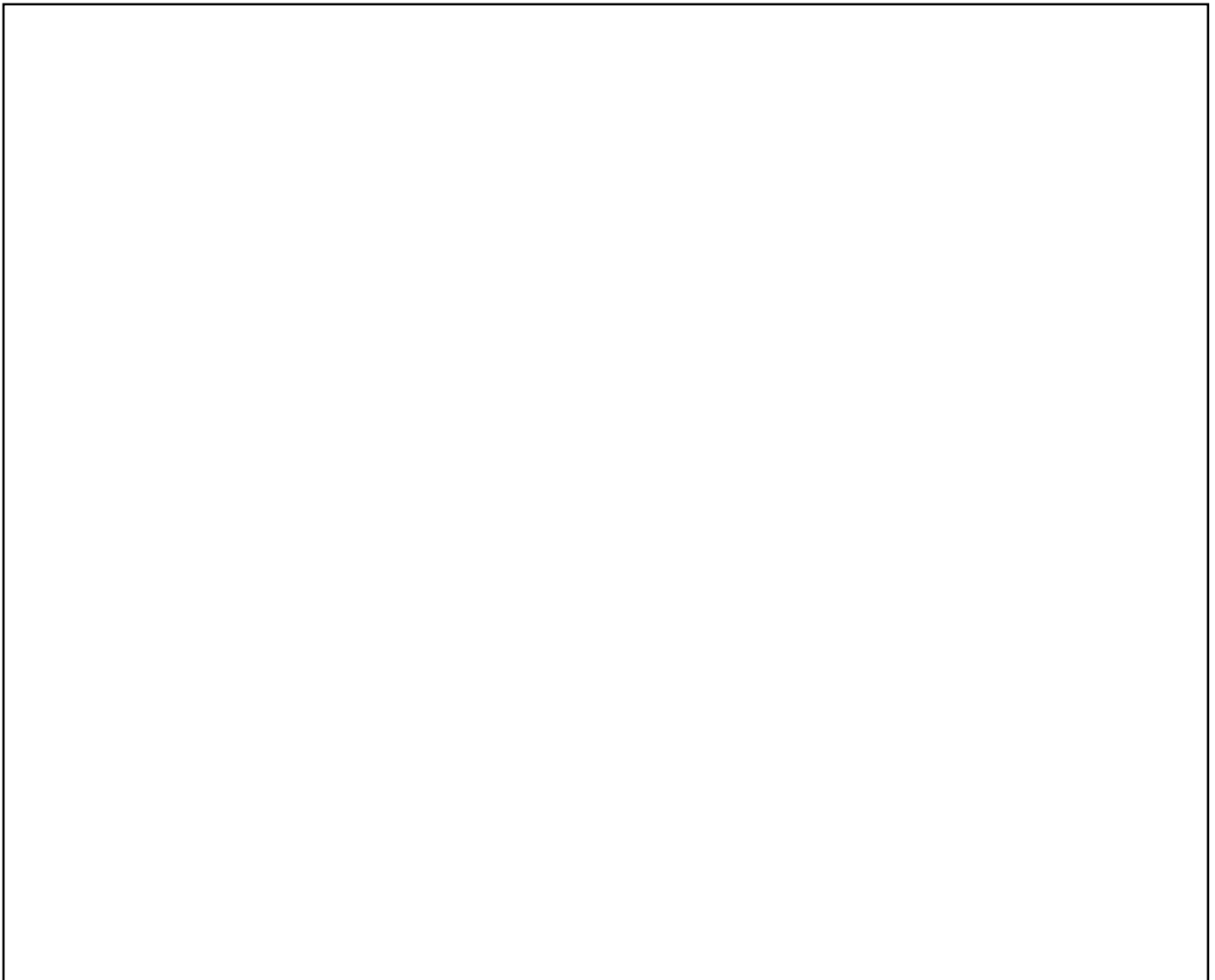
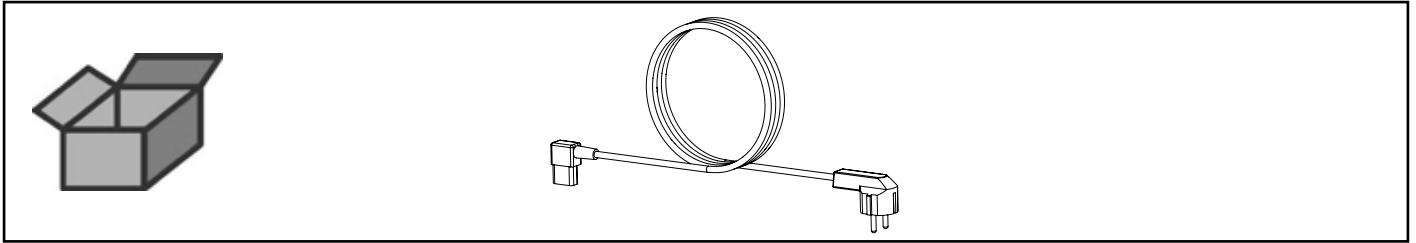


Montageanleitung • Assembly Instruction • Instruction d'installation
Istruzioni l'istallazione • Instrucciones de montaje • Руководство по
монтажу

making work easy

2958 XXXX

Netzkabel • Power cord • Cordon d'alimentation • Cavo di rete • Cable de red
Сетевой кабель



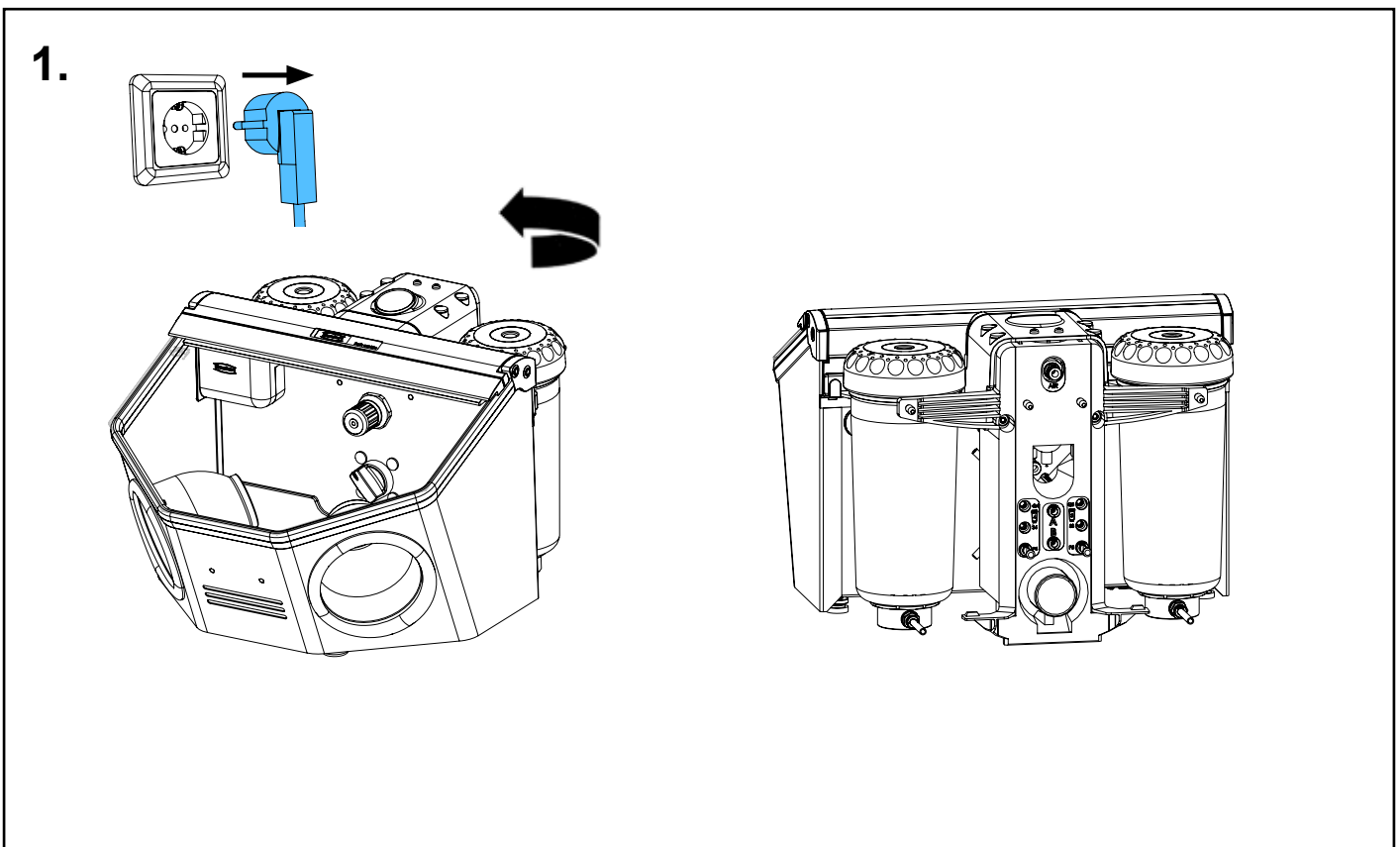
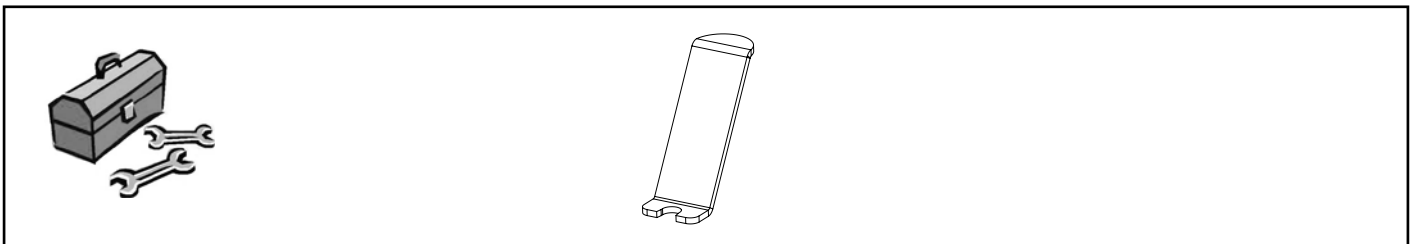
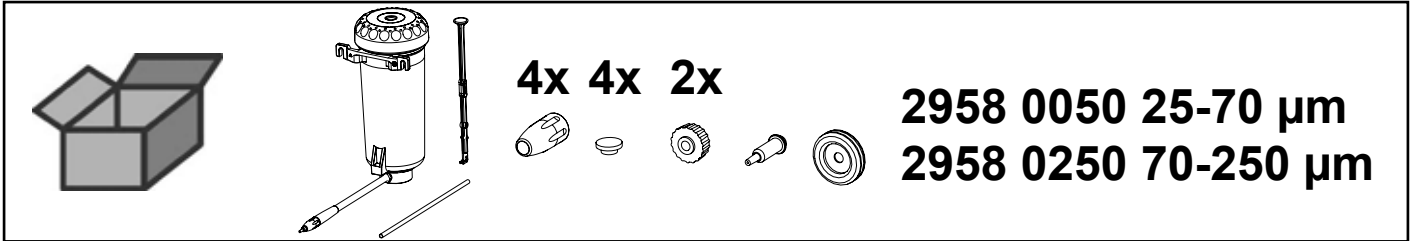


Montageanleitung • Assembly Instruction • Instruction d'installation
Istruzioni l'istallazione • Instrucciones de montaje • Руководство по монтажу

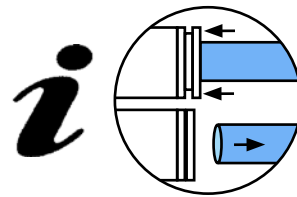
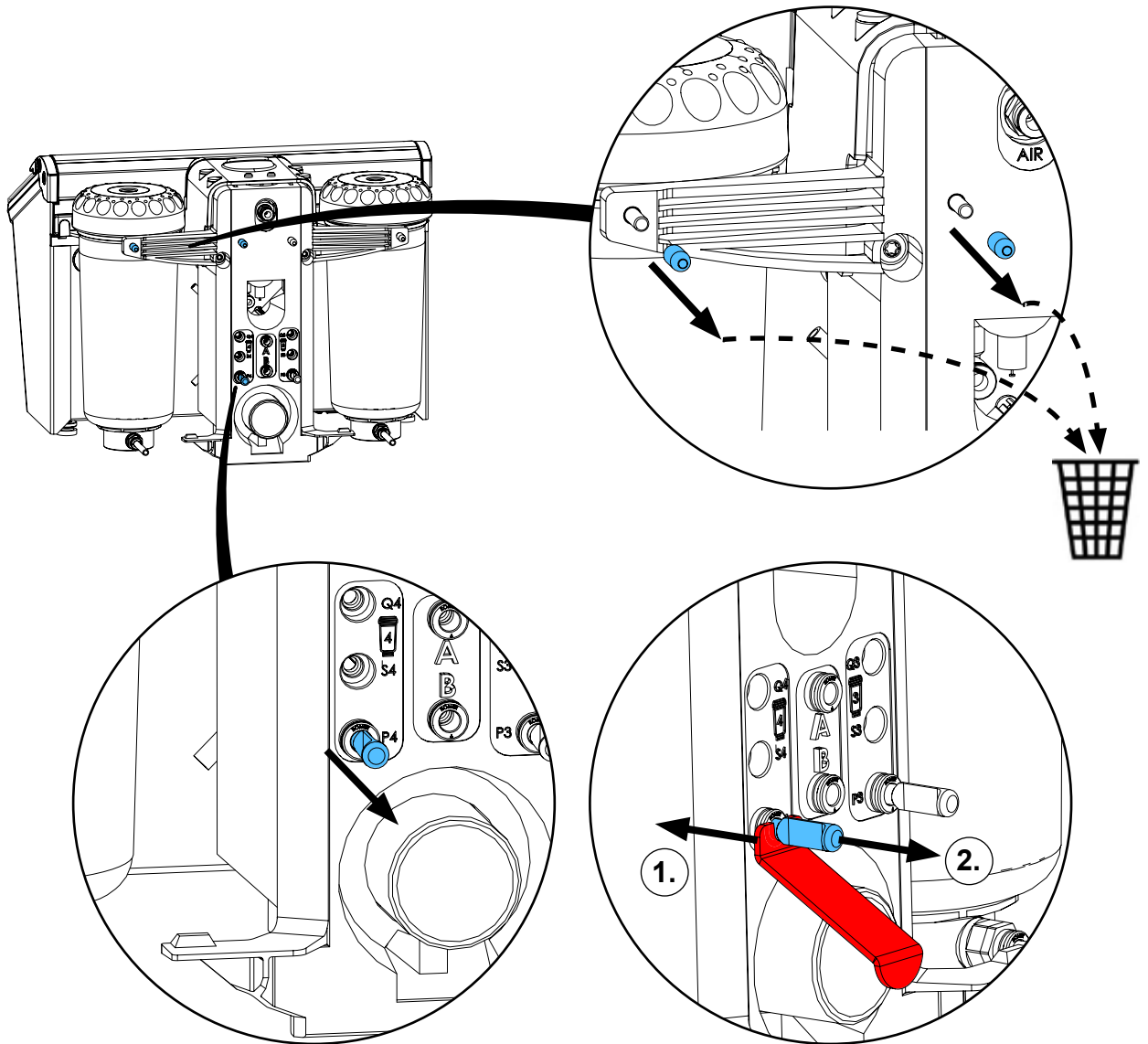
making work easy

2958 XXXX

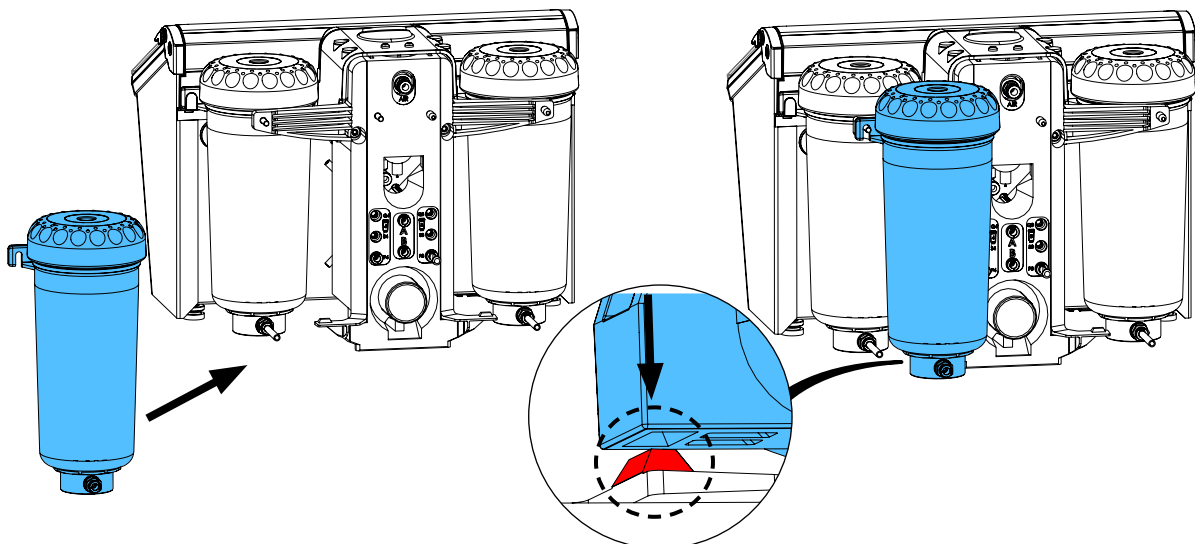
Zusatztank • Additional tank • Silo supplémentaire • Serbatoio supplementare
Depósito adicional • Дополнительные резервуары



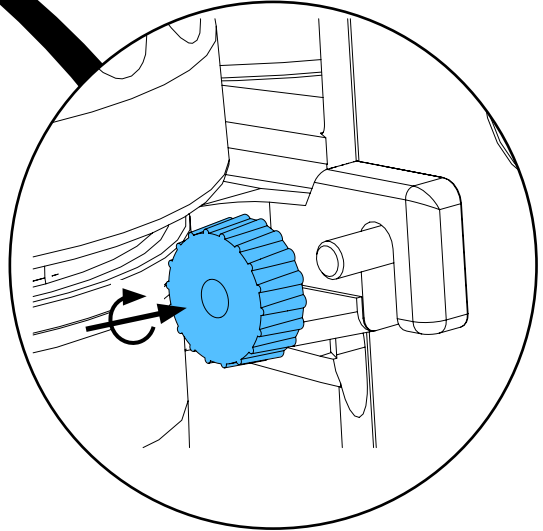
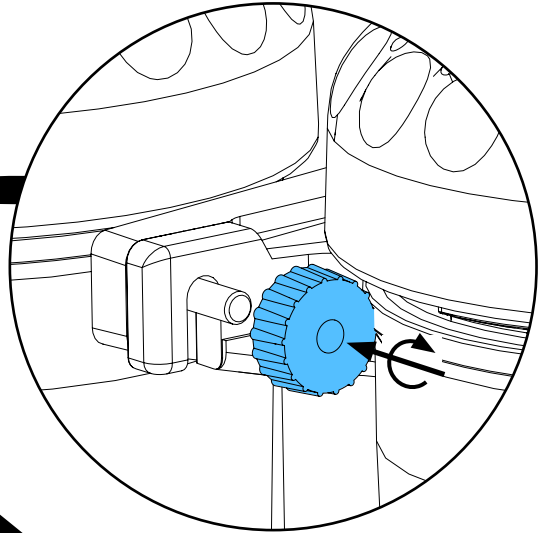
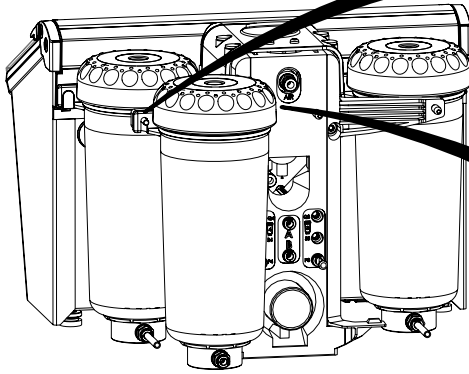
2.



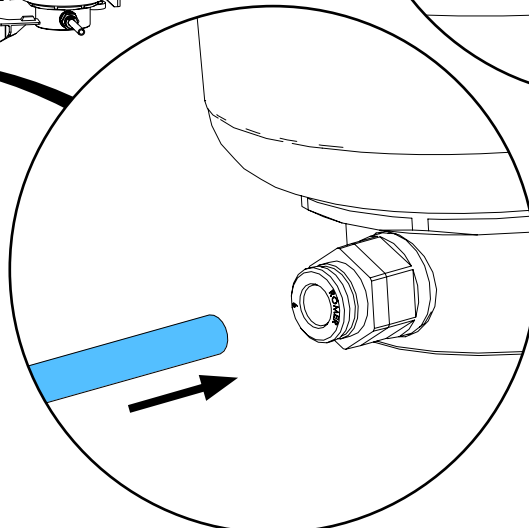
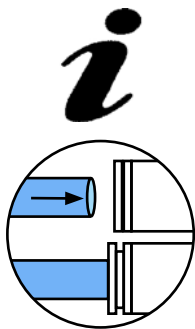
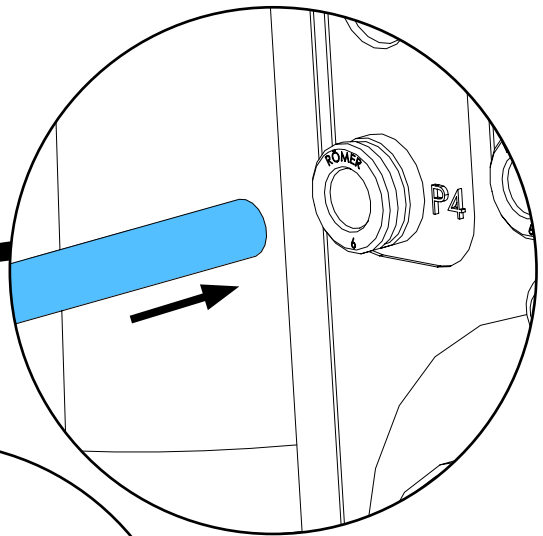
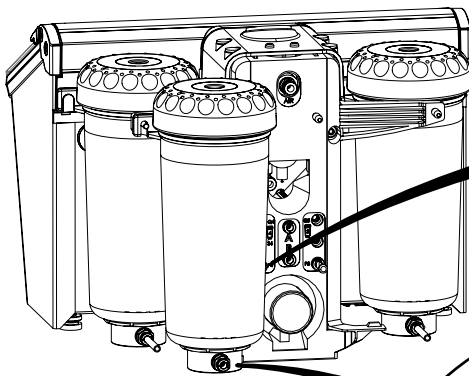
3.



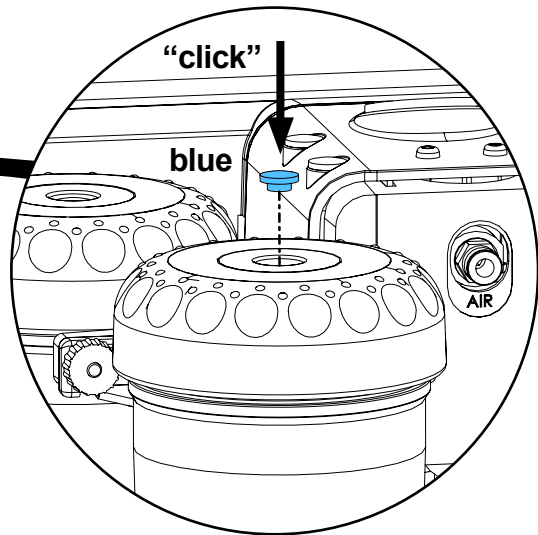
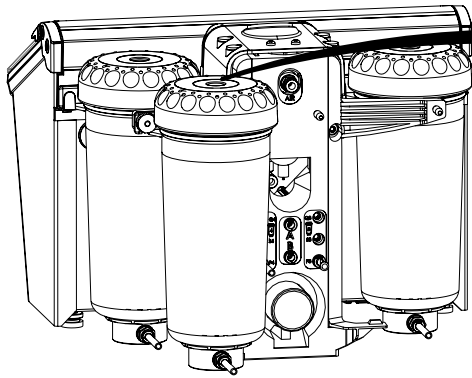
4.



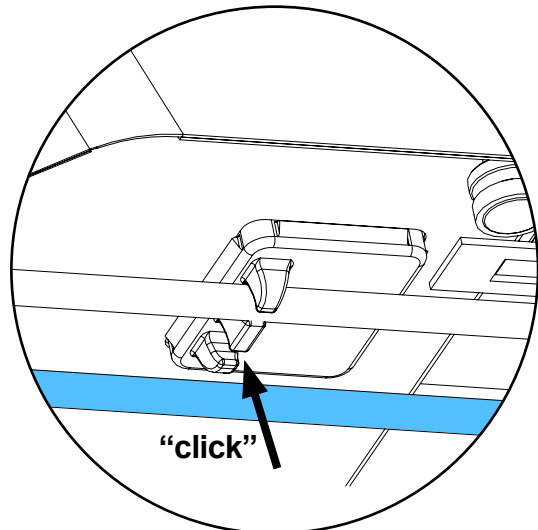
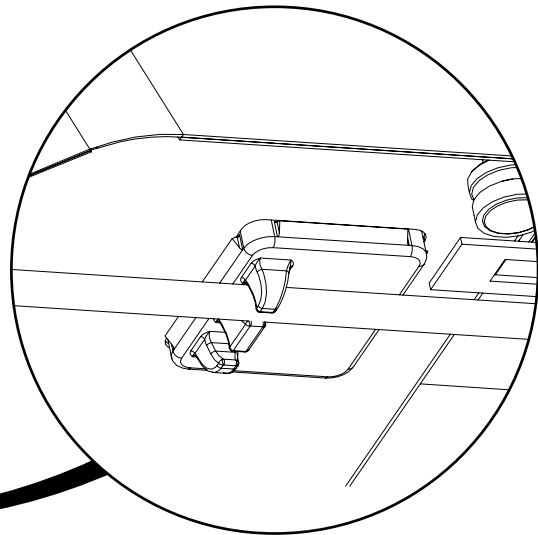
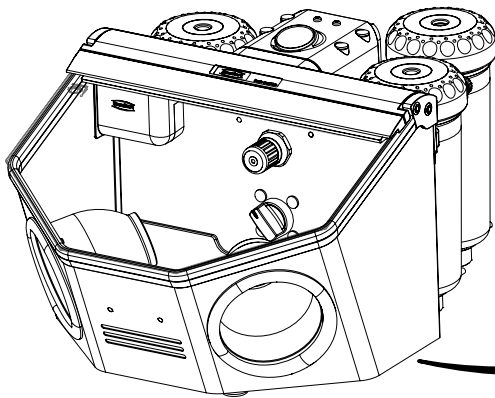
5.



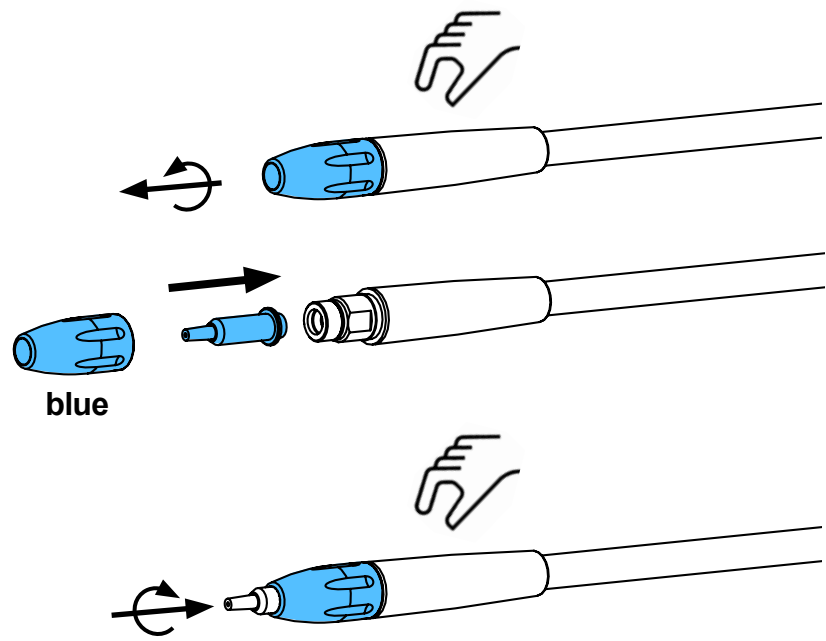
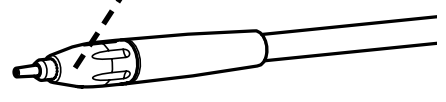
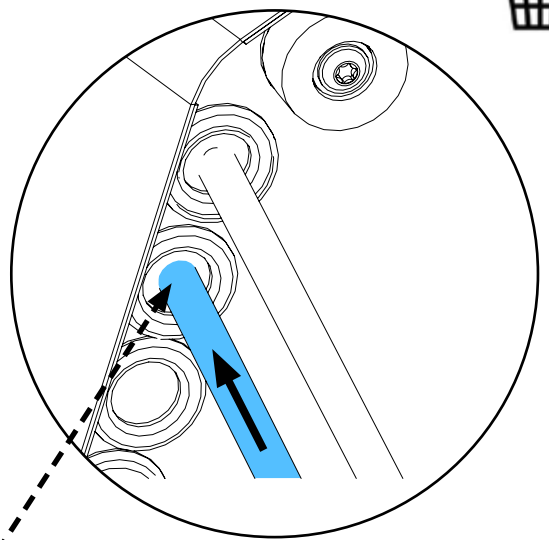
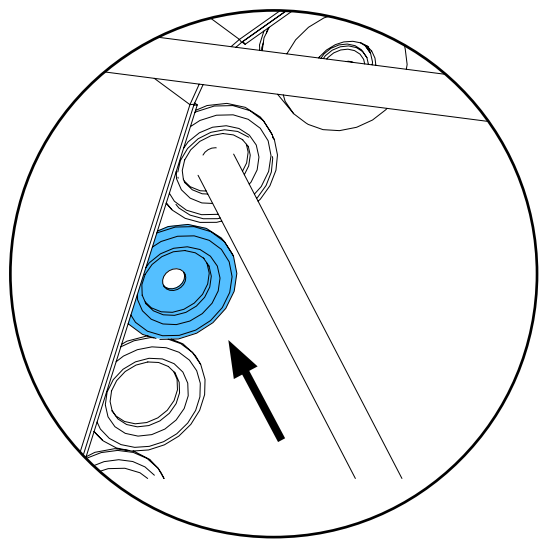
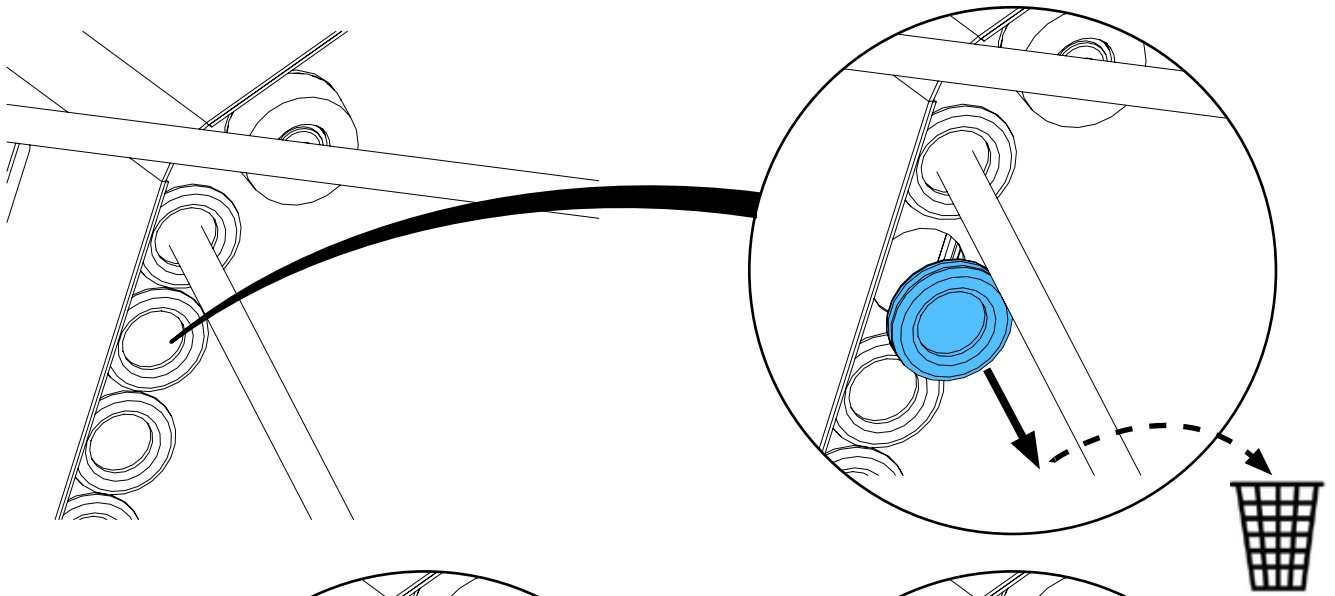
6.



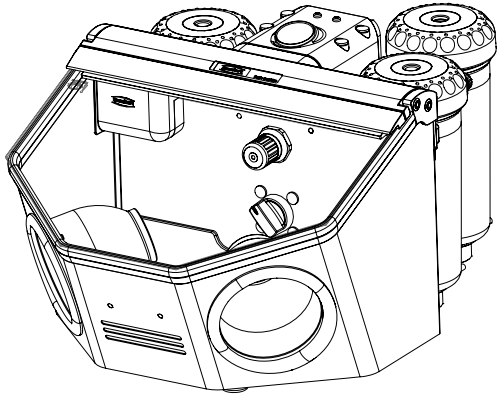
7.



8.



9.



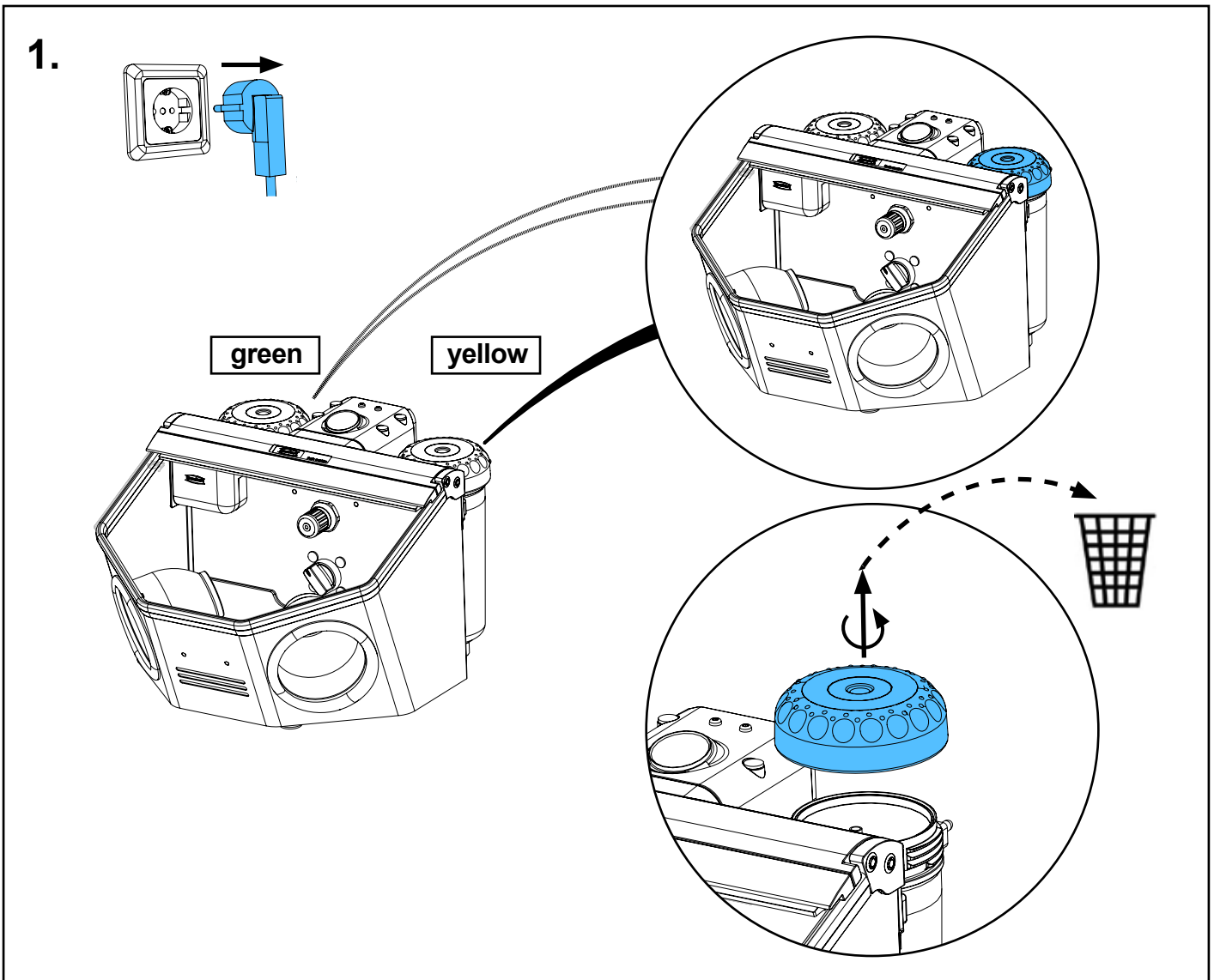
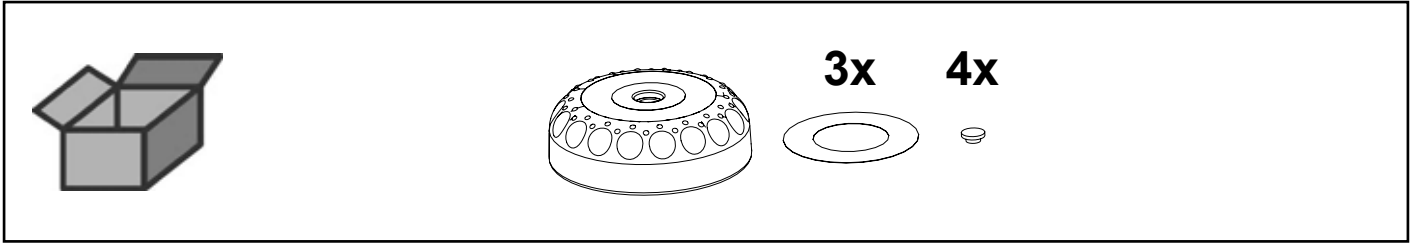


Montageanleitung • Assembly Instruction • Instruction d'installation
Istruzioni l'istallazione • Instrucciones de montaje • Руководство по
монтажу

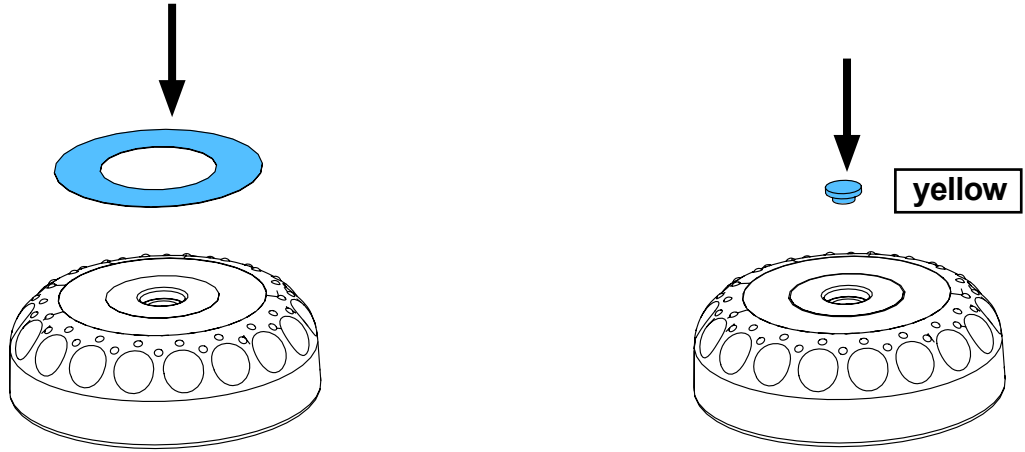
making work easy

2958 XXXX

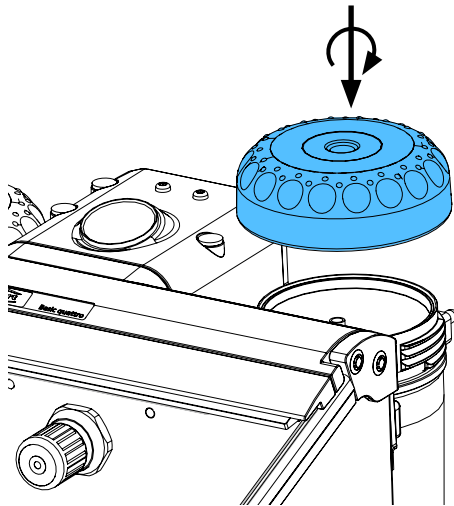
Ersatztankdeckel • Lid f.replacement tank • Couvercle p. silo rec. • Coperchio
p.dep. ric. • Tapa p.depósito de rec. • Крышка запасного бачка



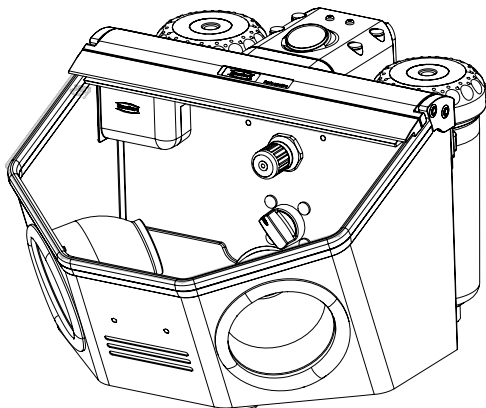
2.



3.



4.






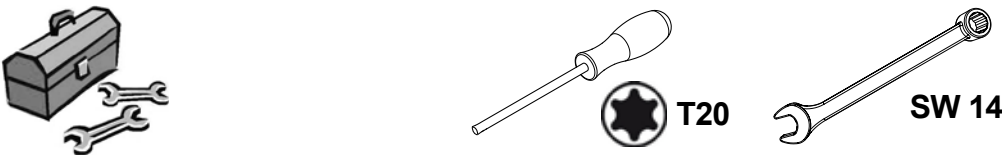
making work easy

2958 XXXX

Verschraubung IT kompl. • Threaded joint complete, IT • Raccord à vis complet
pour IT • Collegamento a vite IT completo • Atornilladura compl. IT • Винтовое
соединение IT

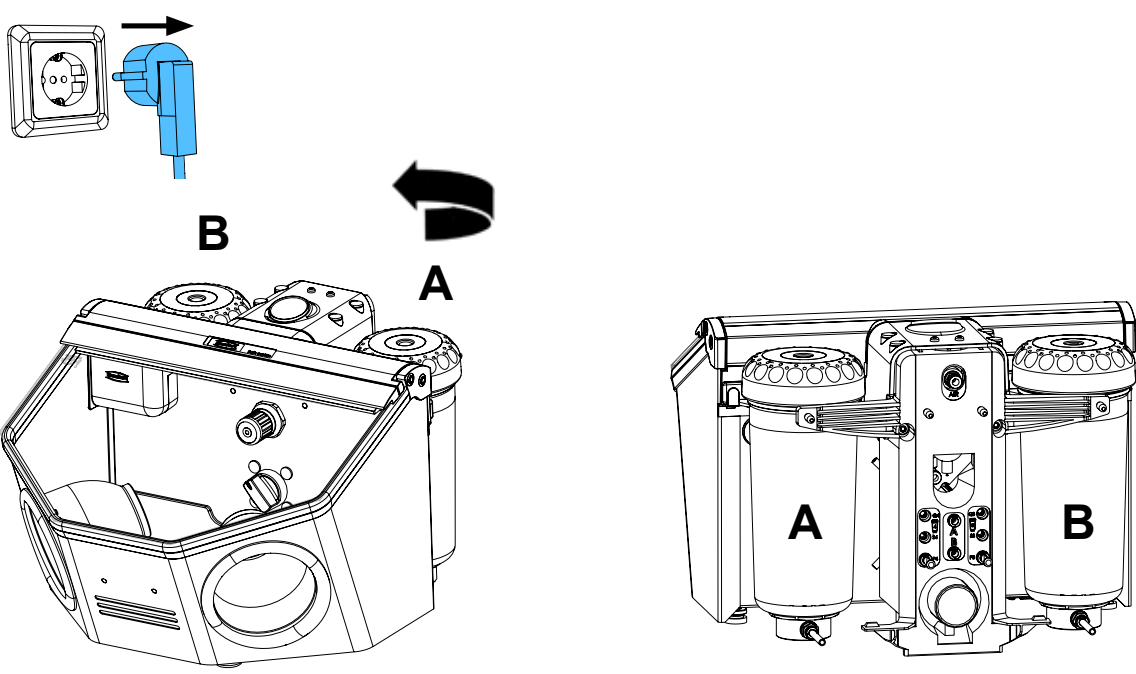


A: 92900 0053 25-70 µm
B: 92900 0503 70-500 µm

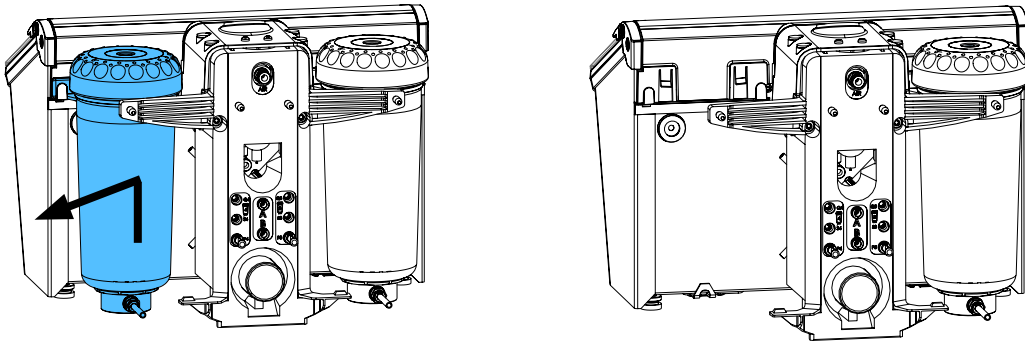



T20 SW 14

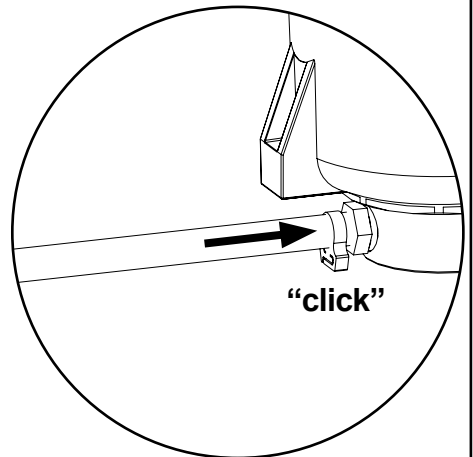
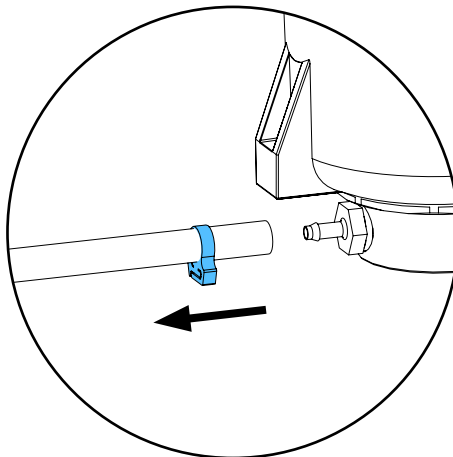
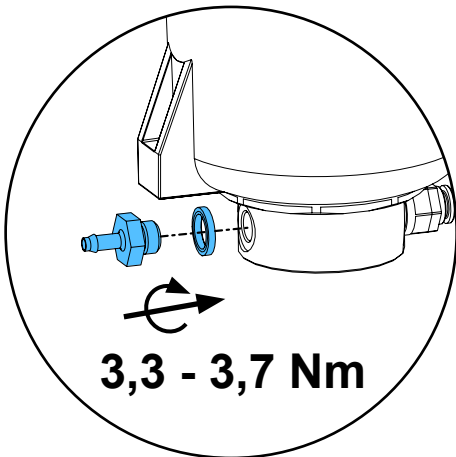
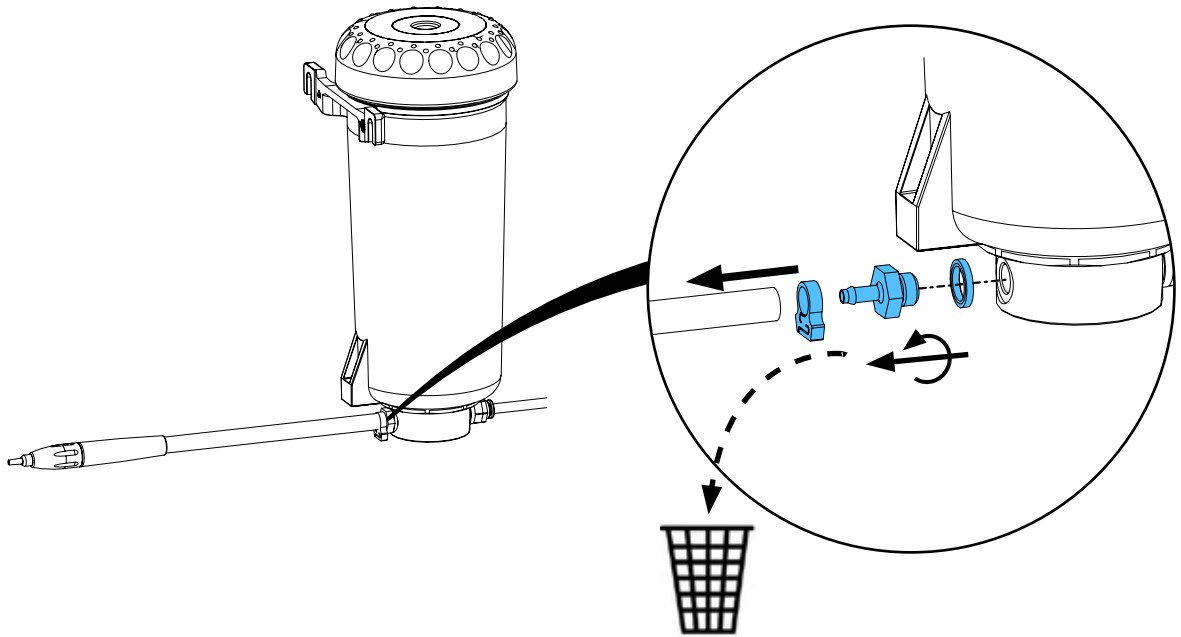
1.



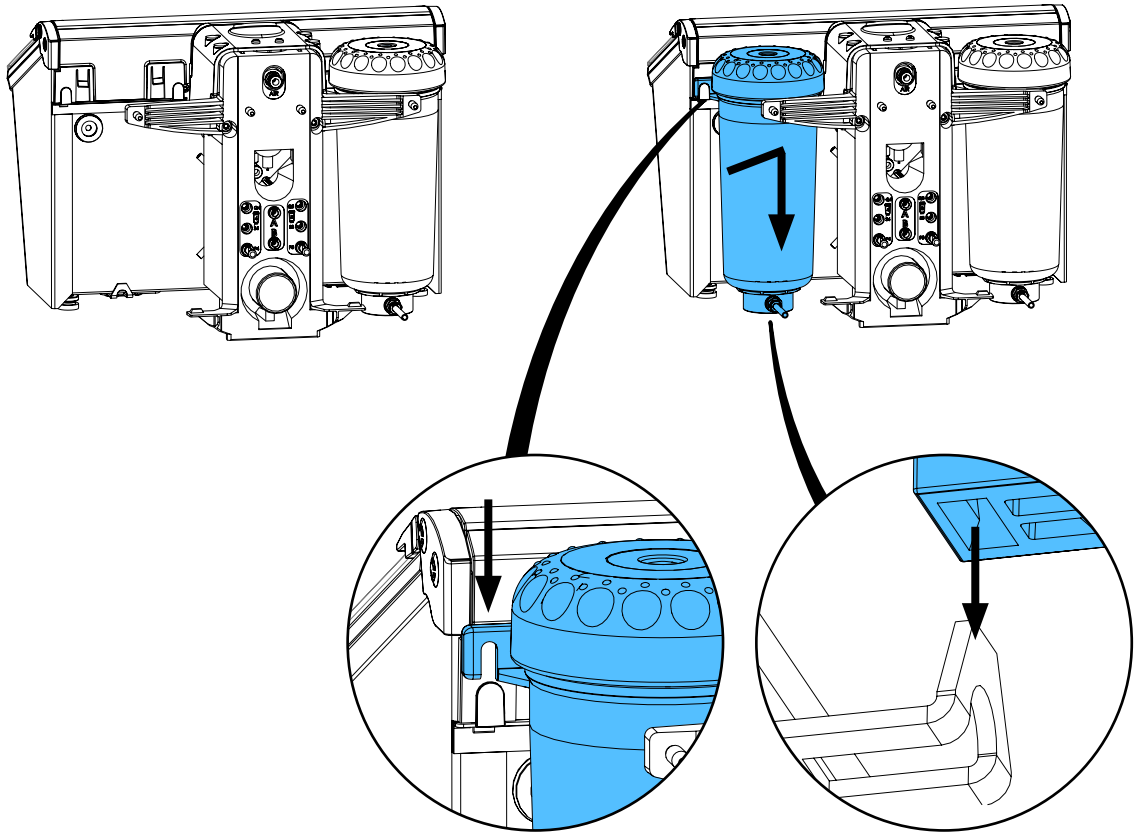
2.



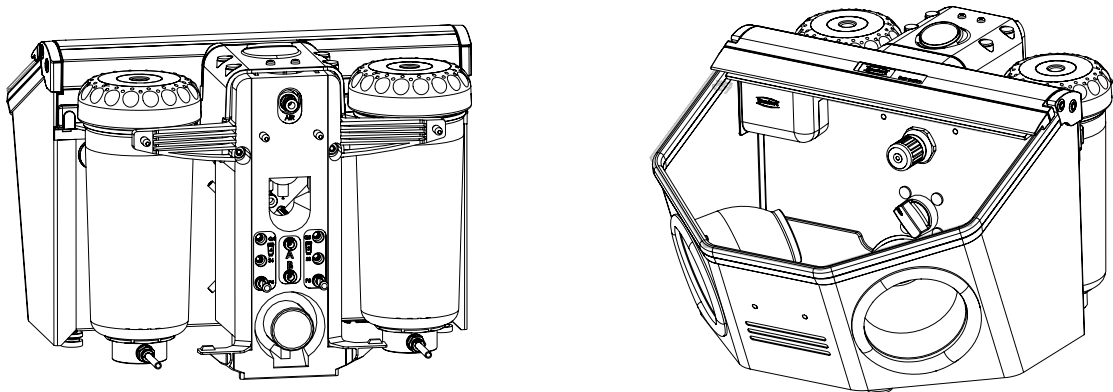
3.



4.



5.



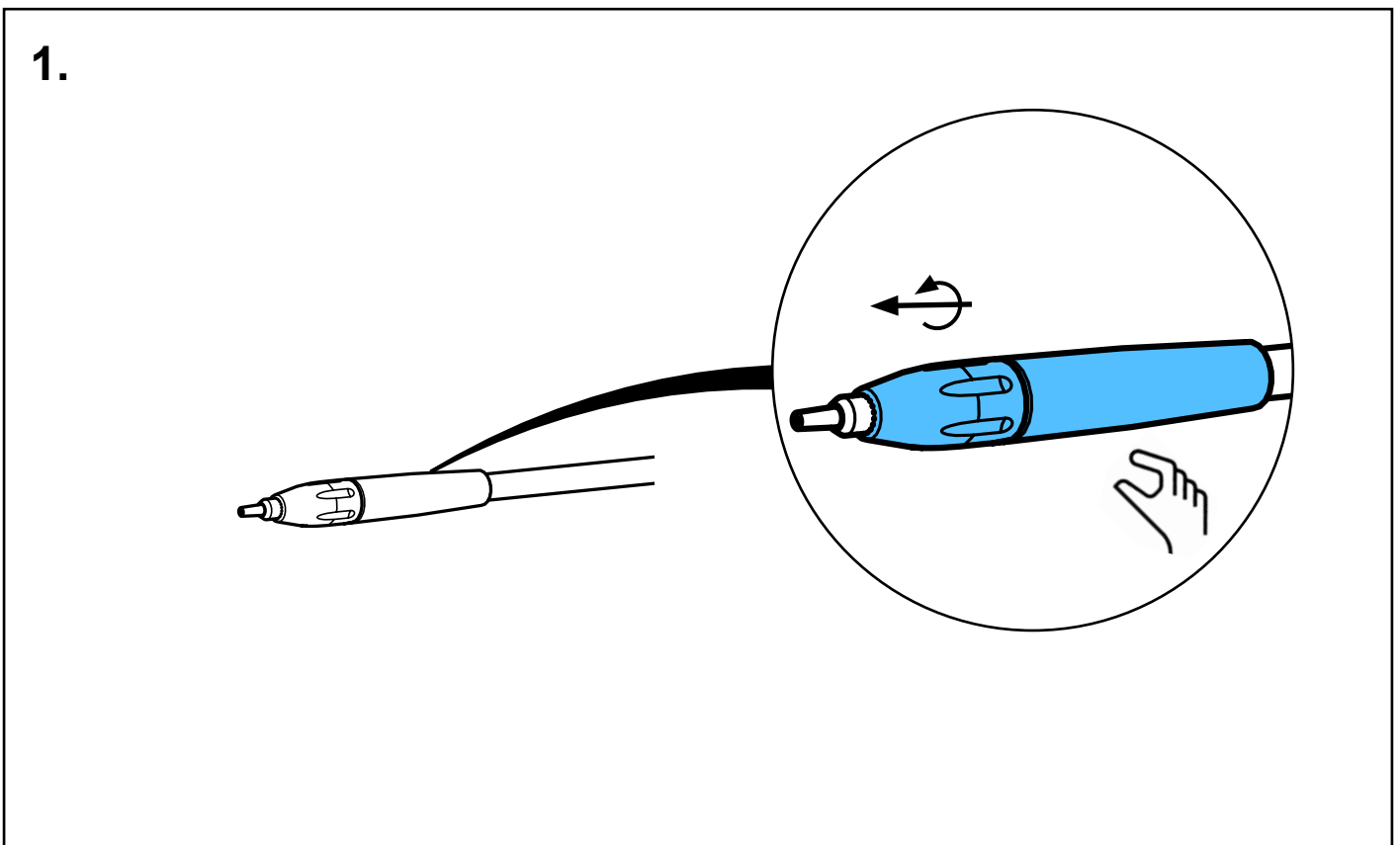
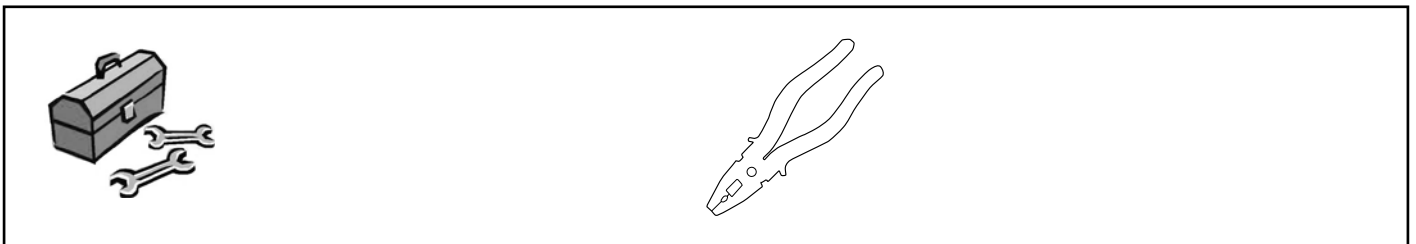
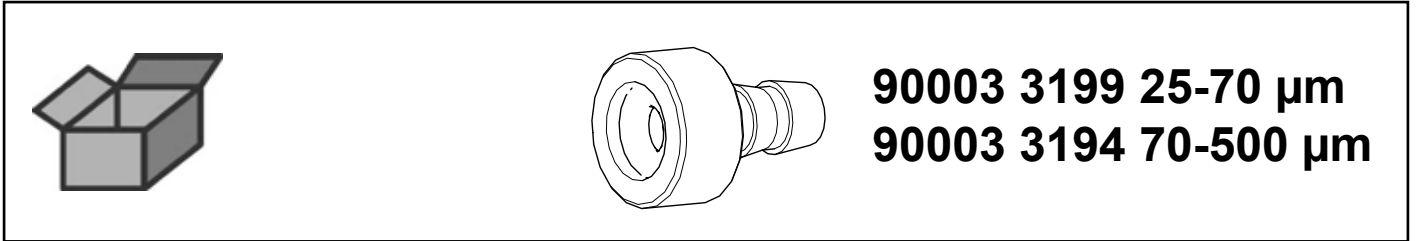


Montageanleitung • Assembly Instruction • Instruction d'installation
Istruzioni l'istallazione • Instrucciones de montaje • Руководство по
монтажу

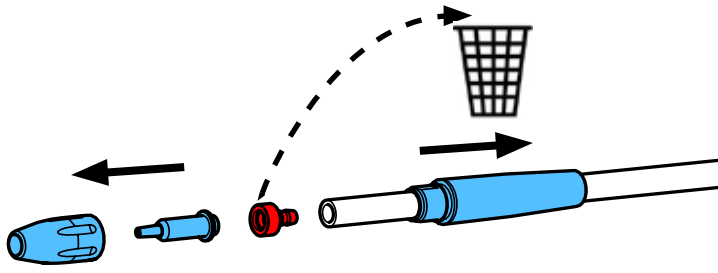
making work easy

2958 XXXX

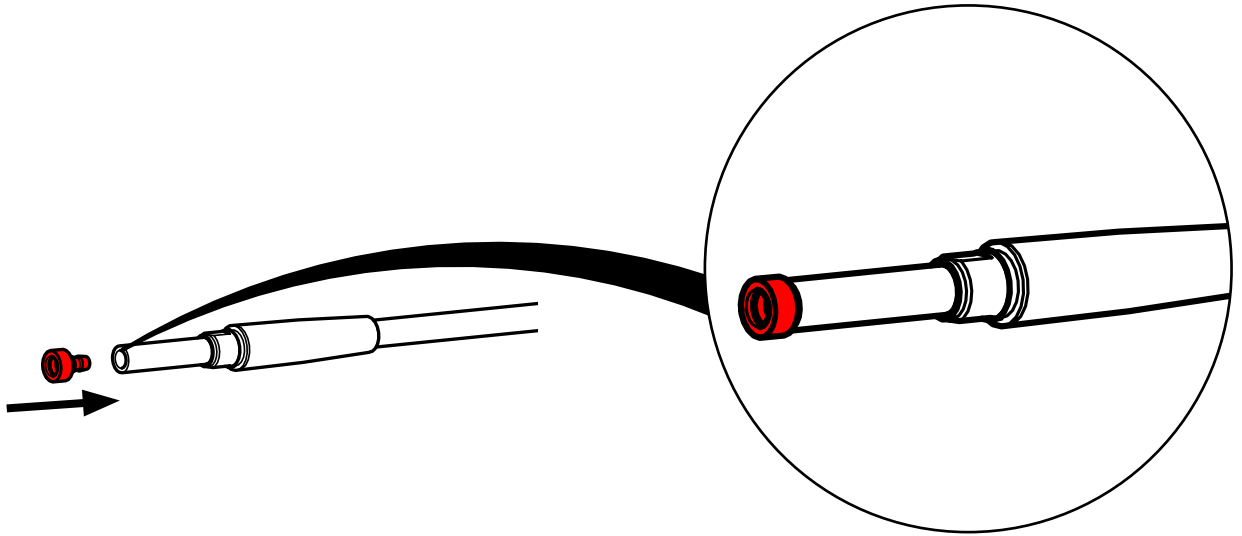
IT-Schlauchnippel • IT Hose stem • IT raccord pour tuyau • IT raccordo tubo • IT
boquilla tubo • Ниппель шланга IT



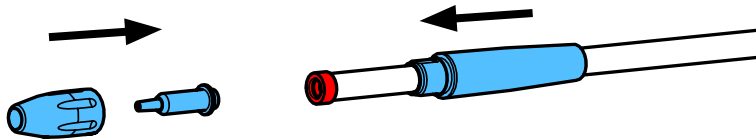
2.



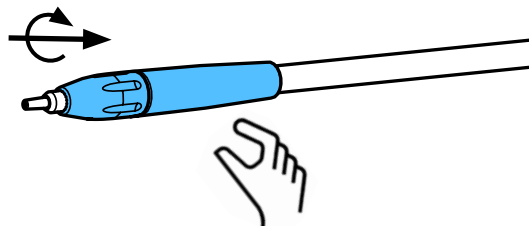
3.



4.



5.

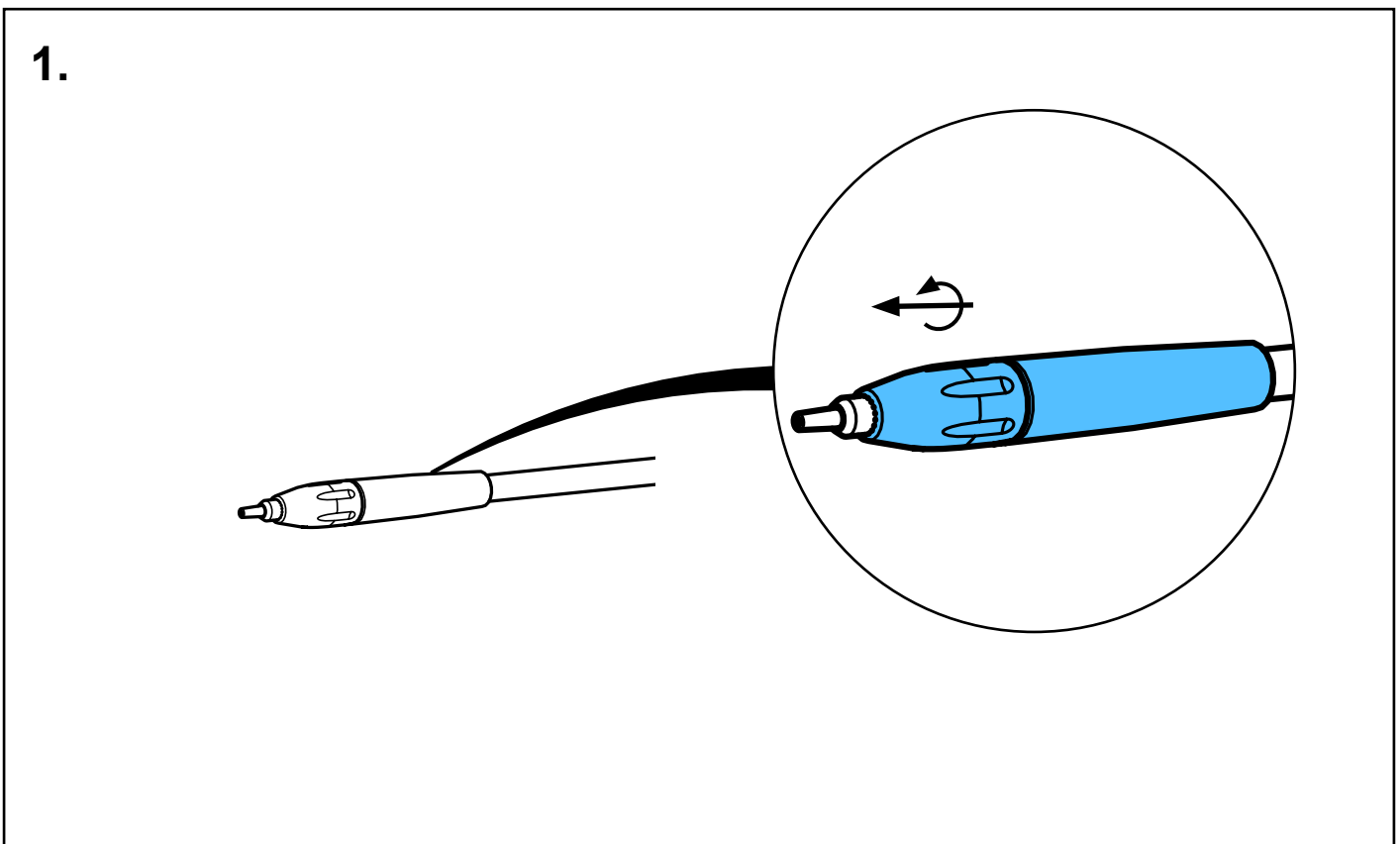
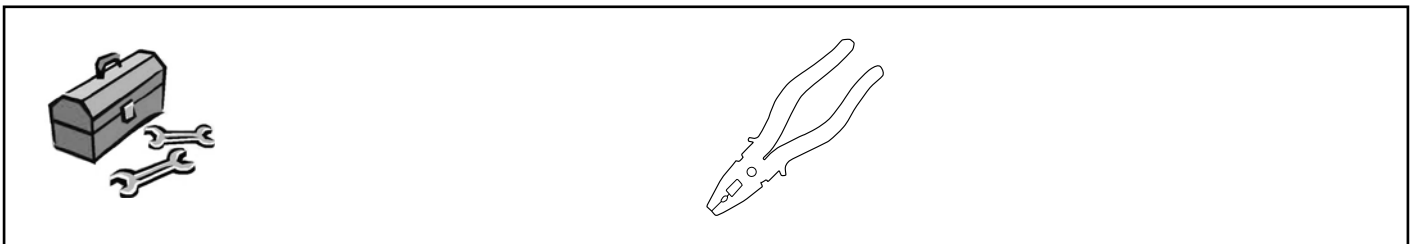
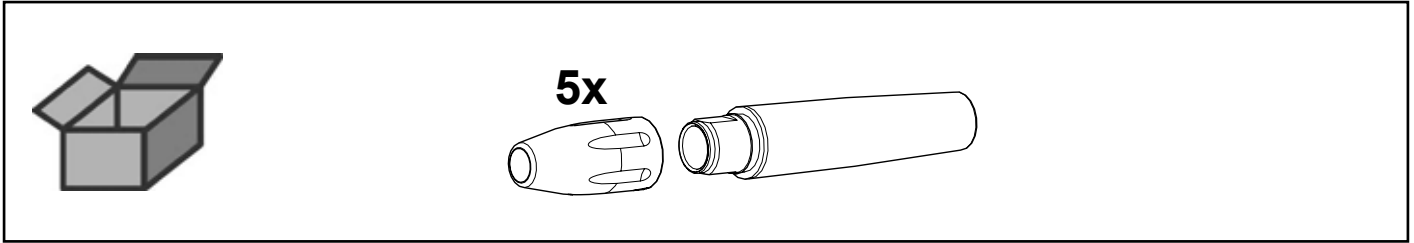




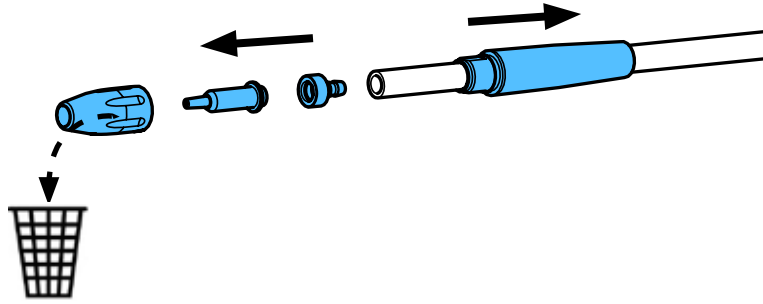
making work easy

2958 XXXX

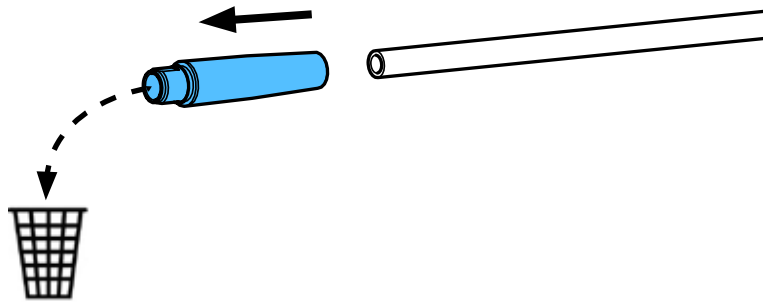
IT-Handstück 25-500 μm • IT Handpiece 25-500 μm • IT pièce á main 25-500 μm
IT manípulo 25-500 μm • IT pieza de mano 25-500 μm • Наконечник IT 25 мкм -
500 мкм



2.

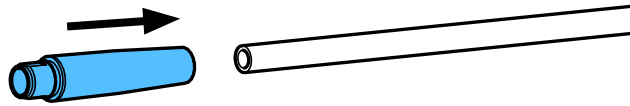


3.

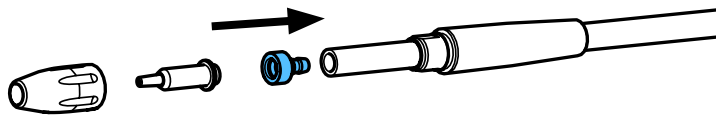


4.

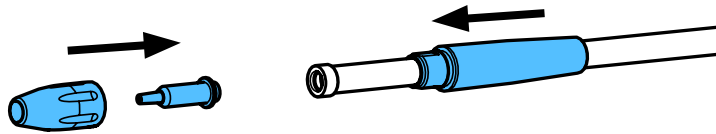
①.



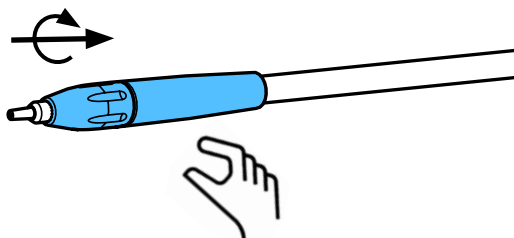
②.



③.



④.

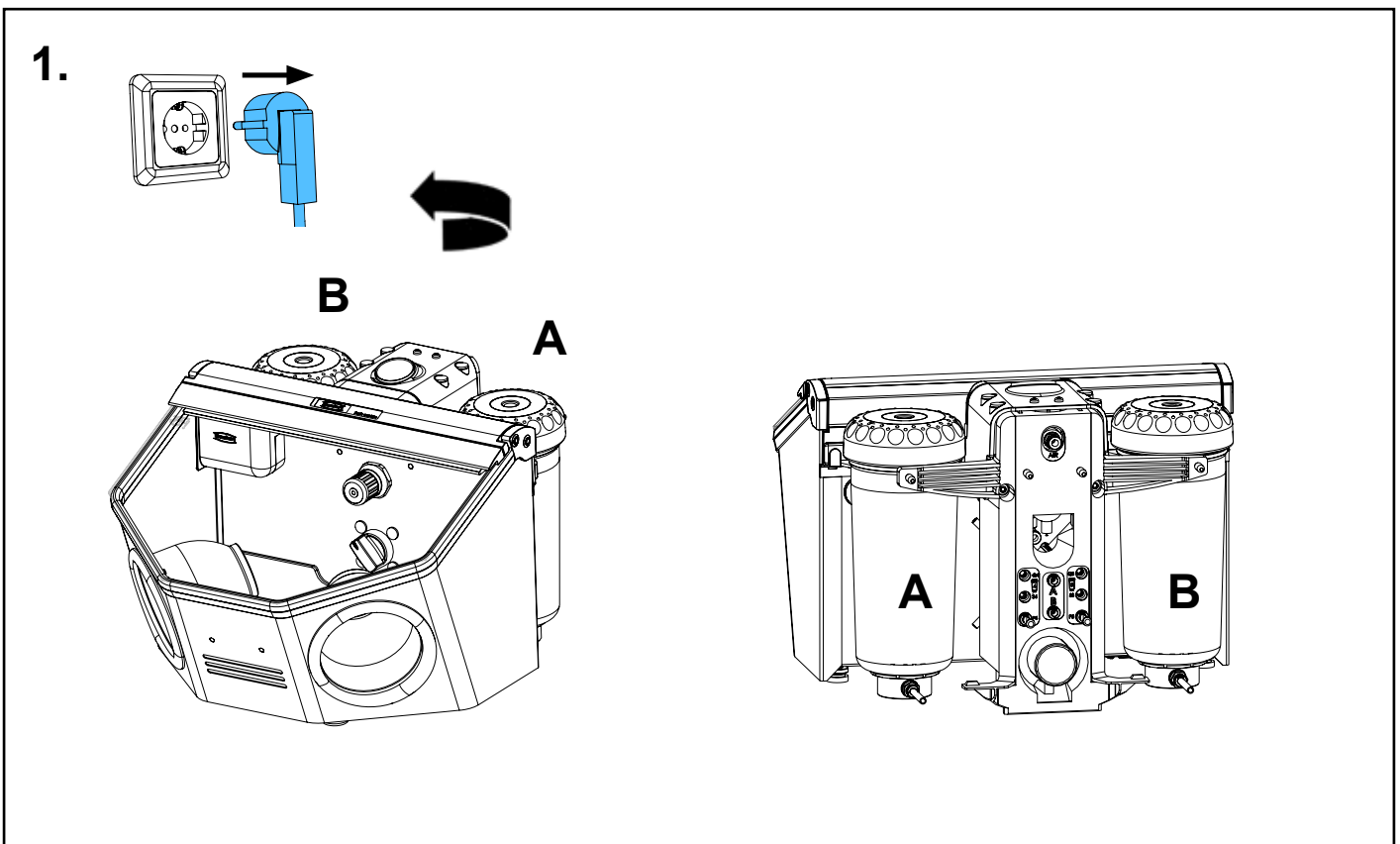
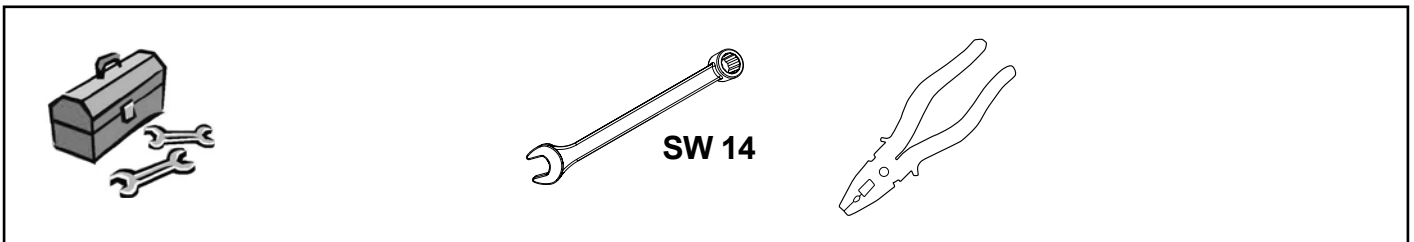
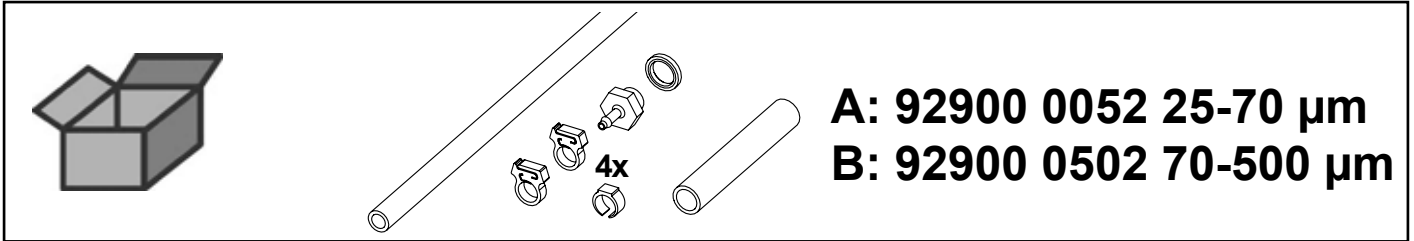




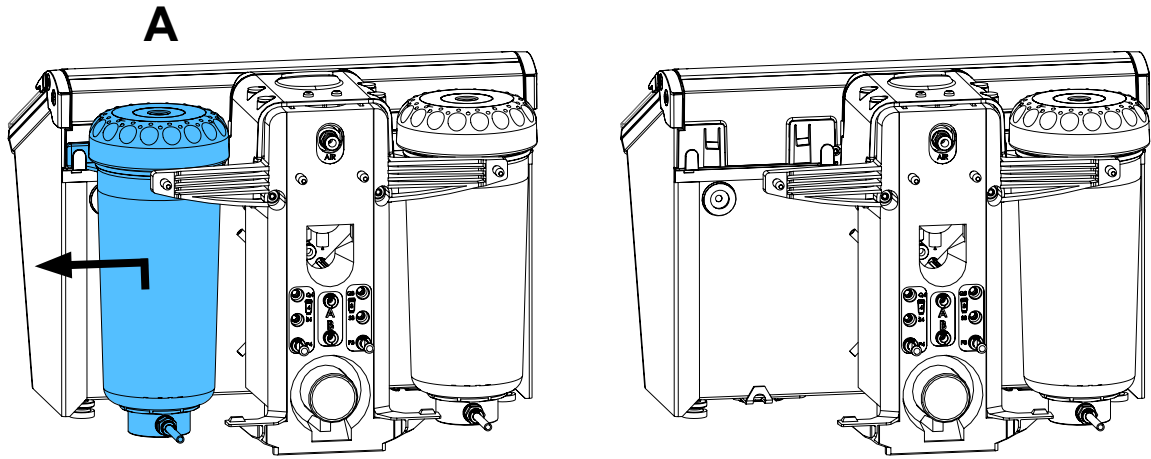
making work easy

2958 XXXX

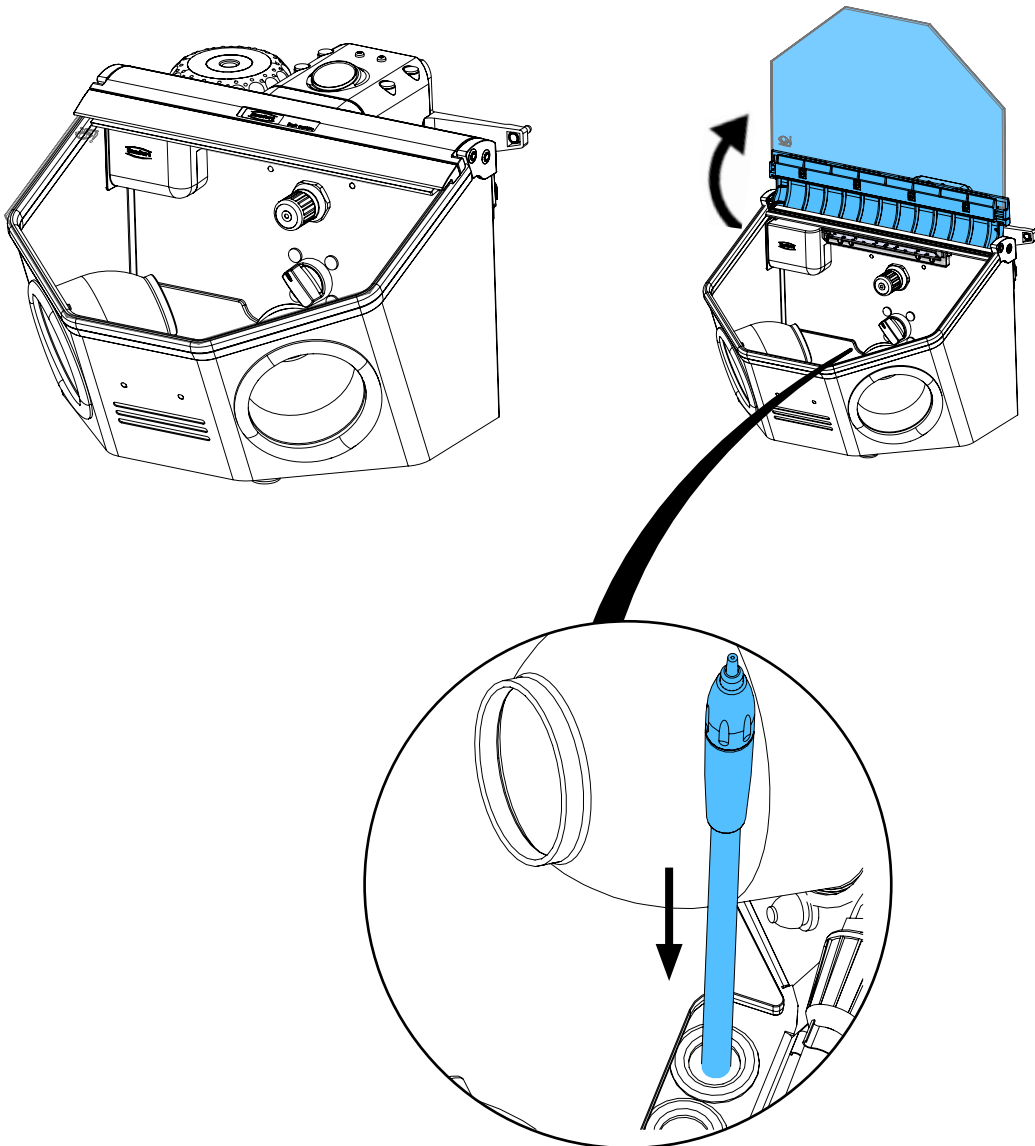
IT-Strahlschlauch f. K4 • IT Blasting hose f. K4 • Tuyau IT pour K4 • Tubo IT per K4 • Tubo de chorr. IT p. K4 • Струйный шланг IT K4



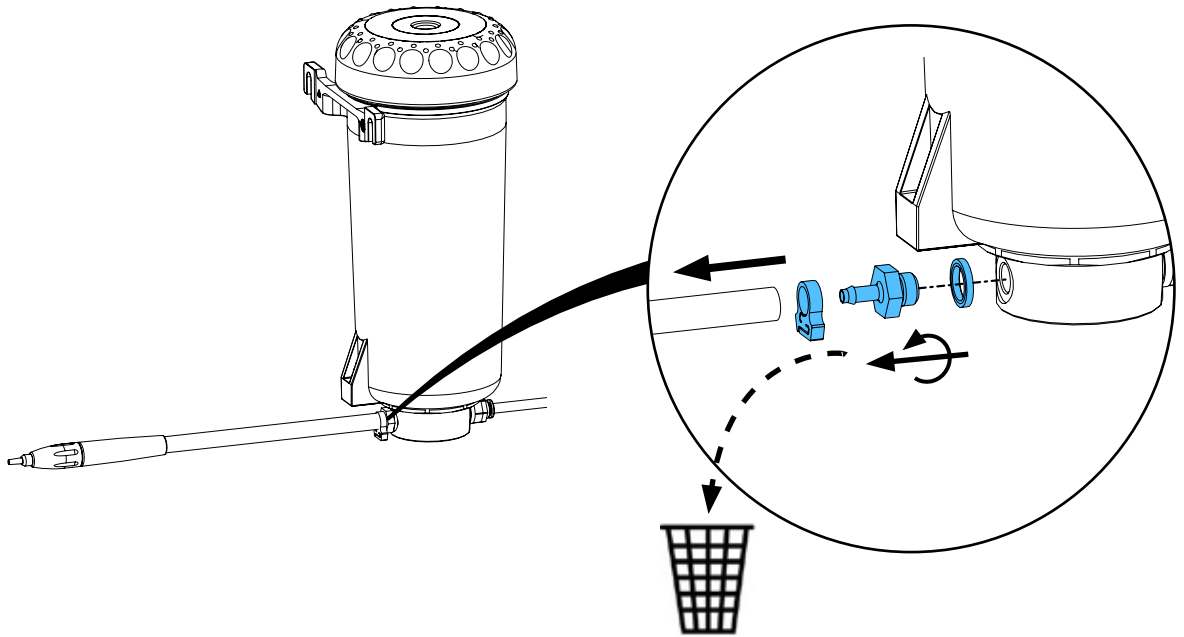
2.



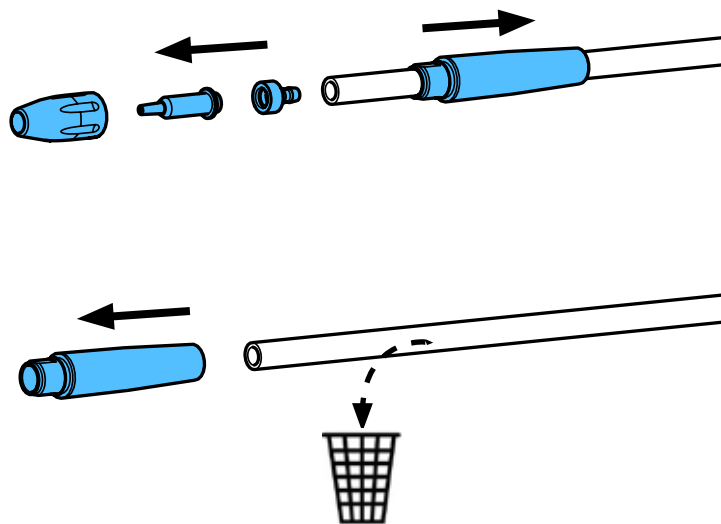
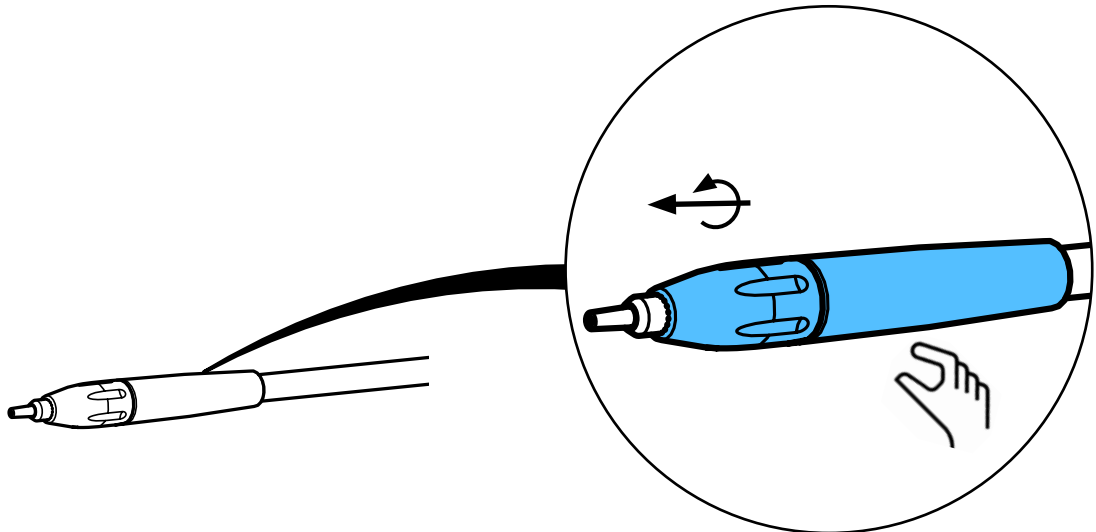
3.



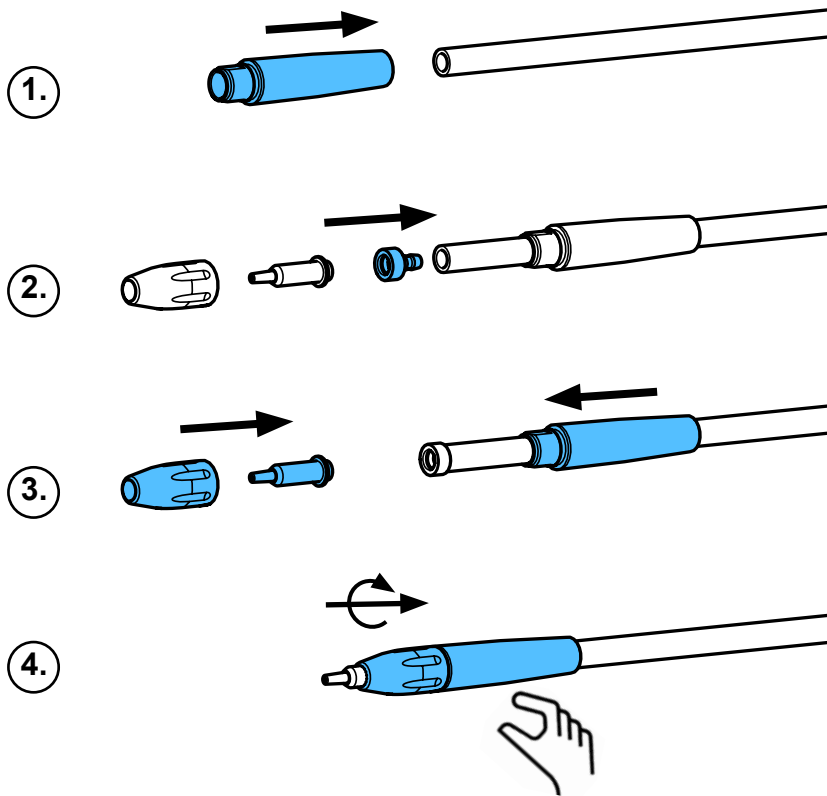
4.



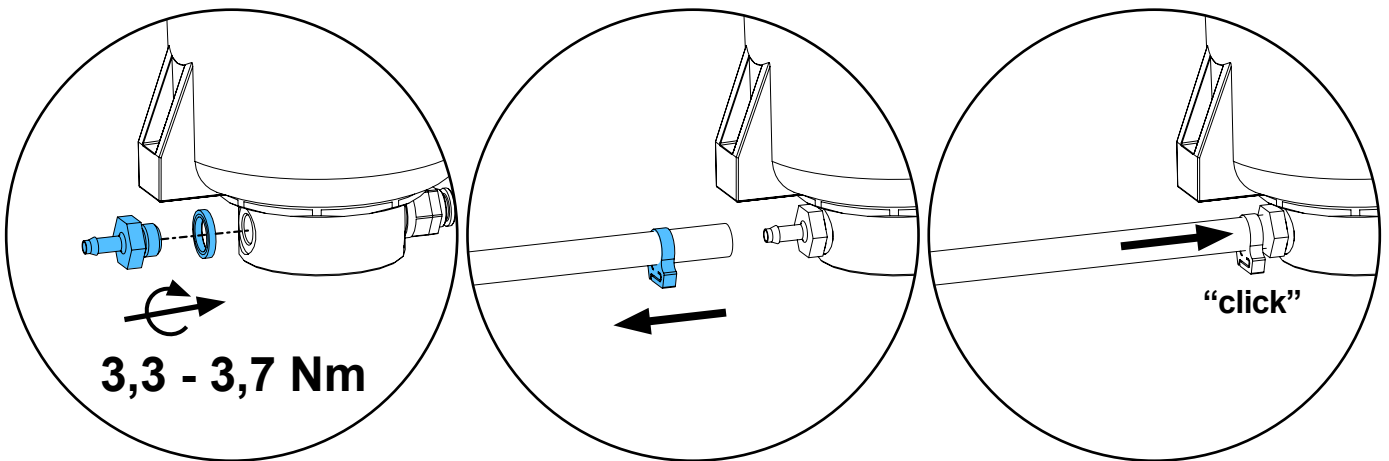
5.



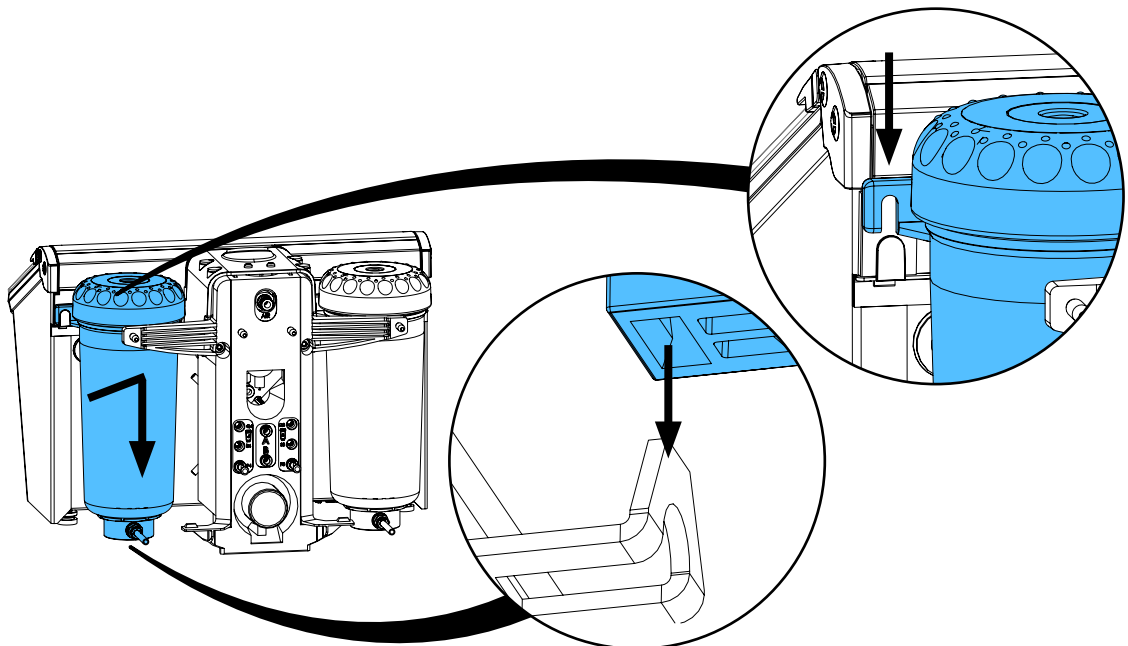
6.



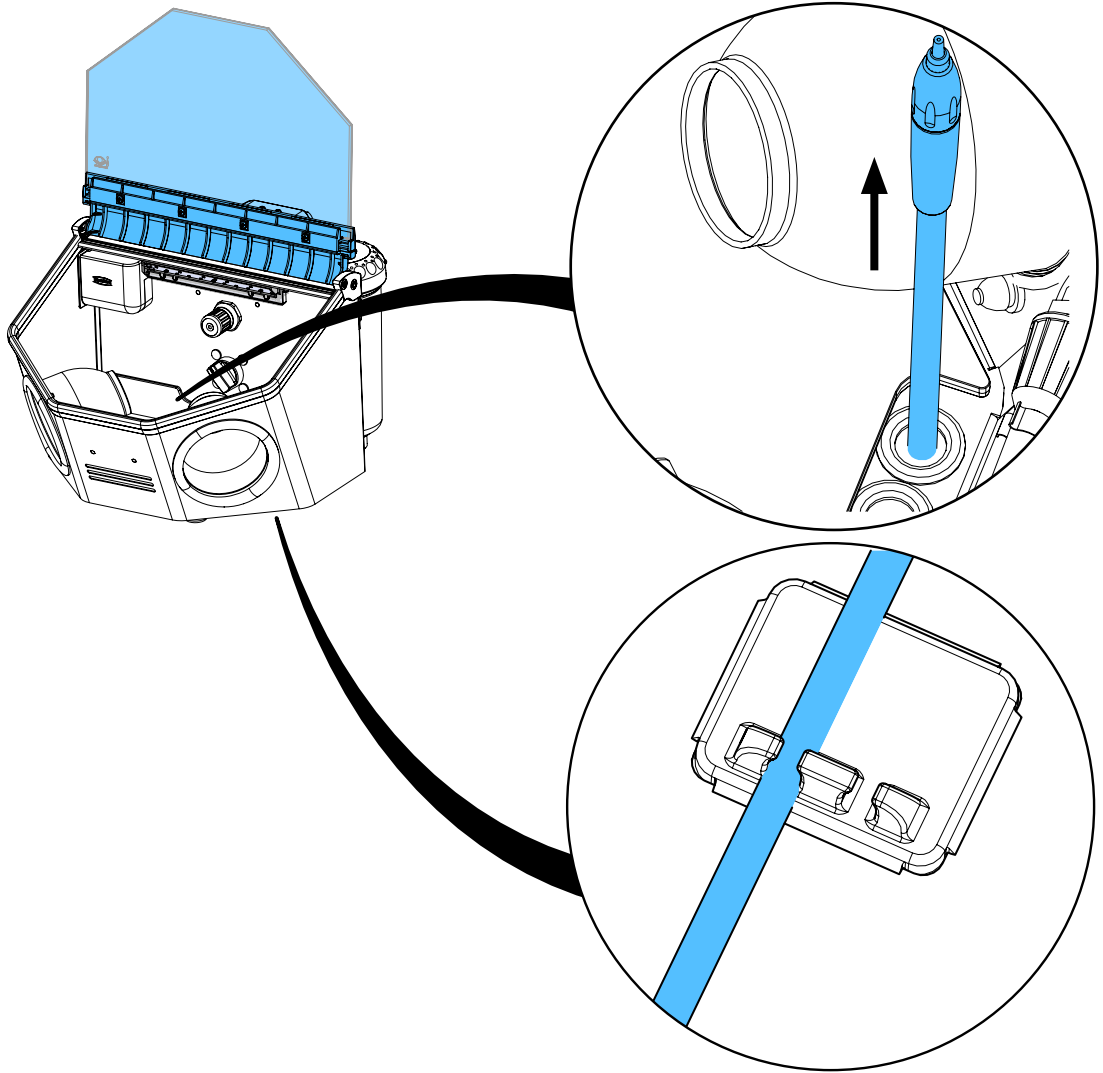
7.



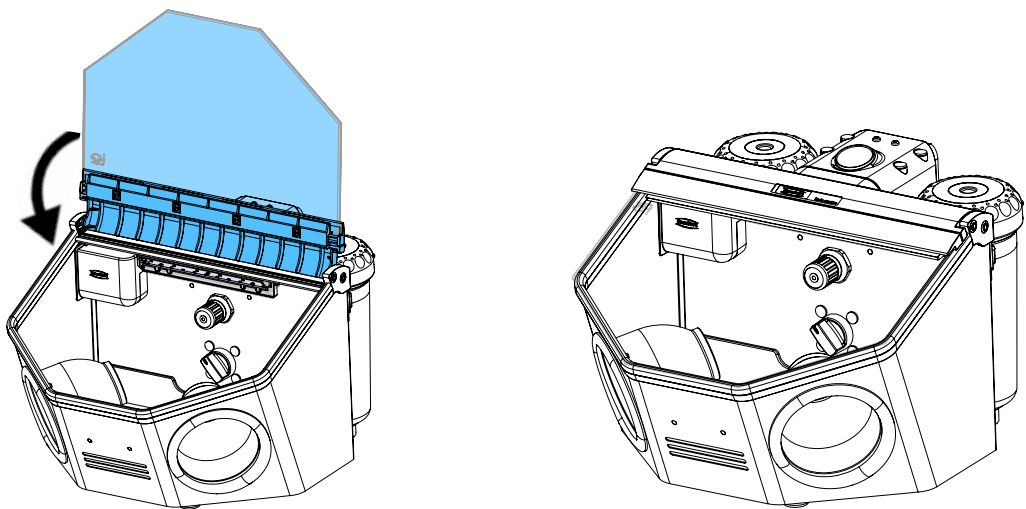
8.



9.



10.

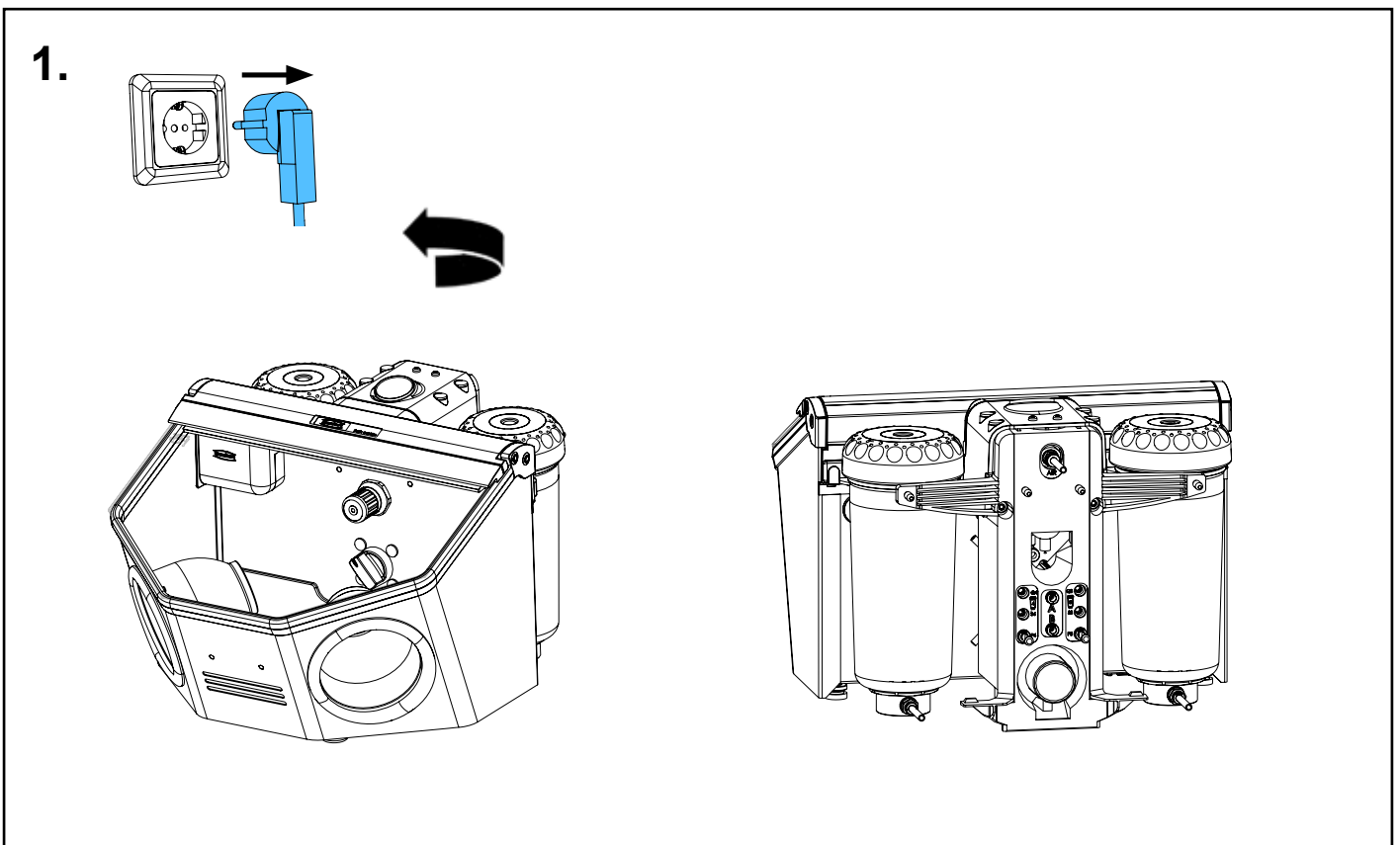
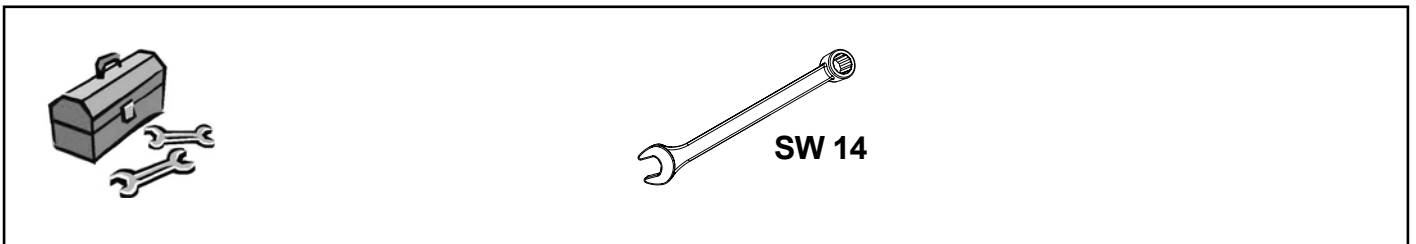
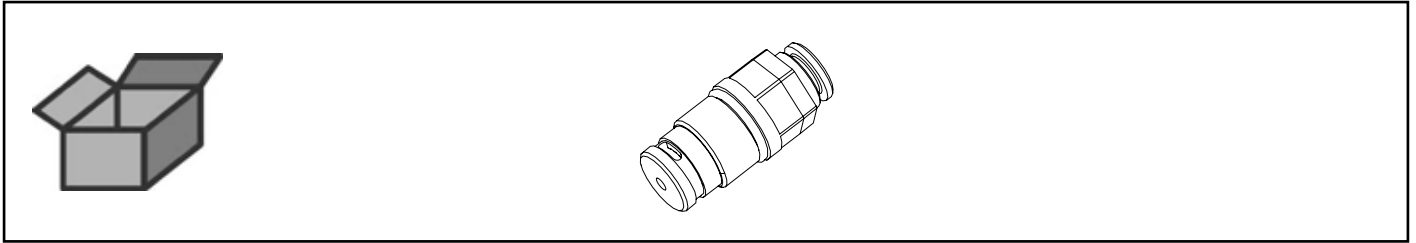




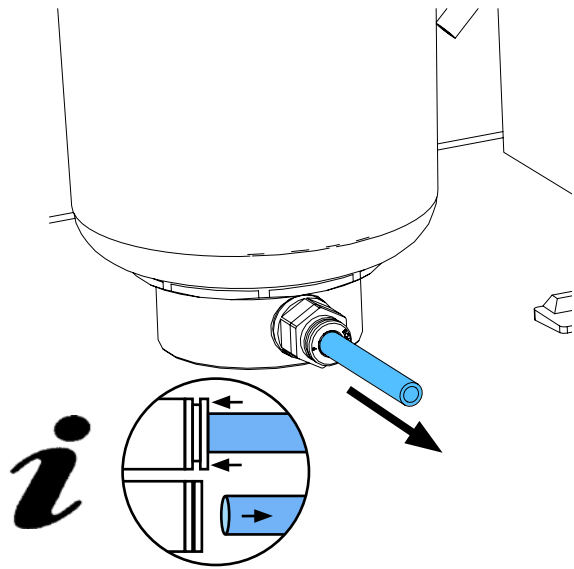
making work easy

2958 XXXX

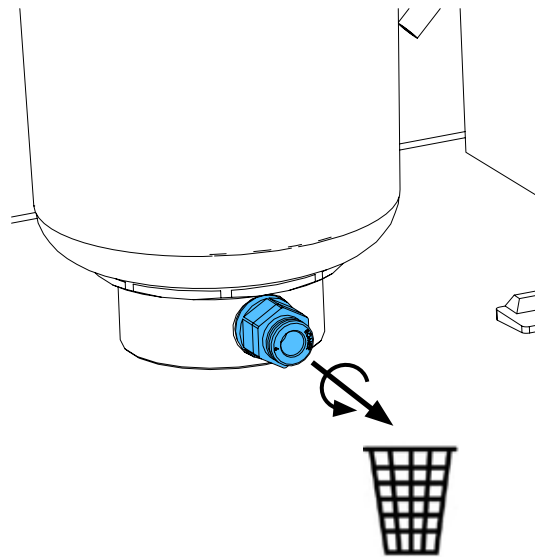
Filterpatrone • Filter cartridge • Cartouche de filtres • Cartuccia dei filtri con
raccordo • Cartucho de filtración • Патрон фильтра



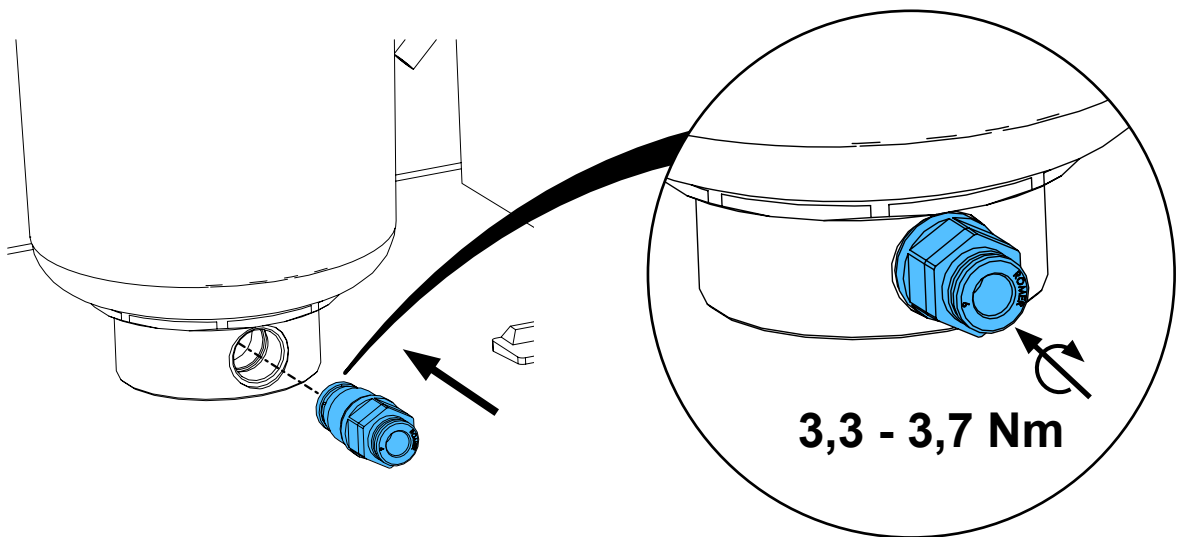
2.



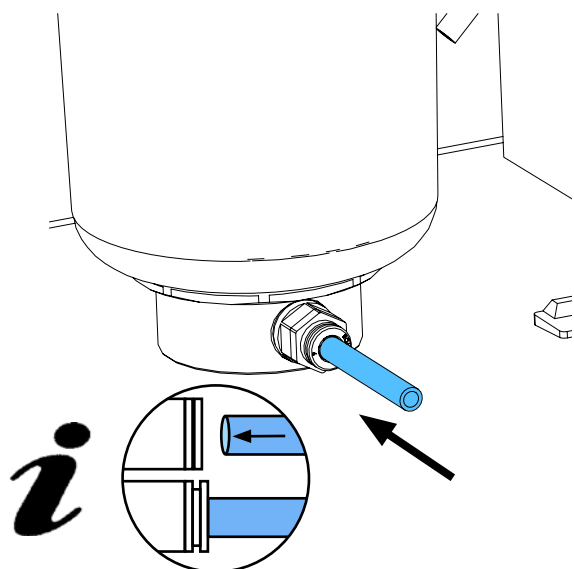
3.



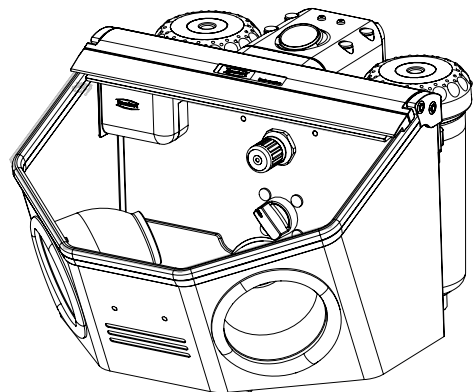
4.



5.



6.

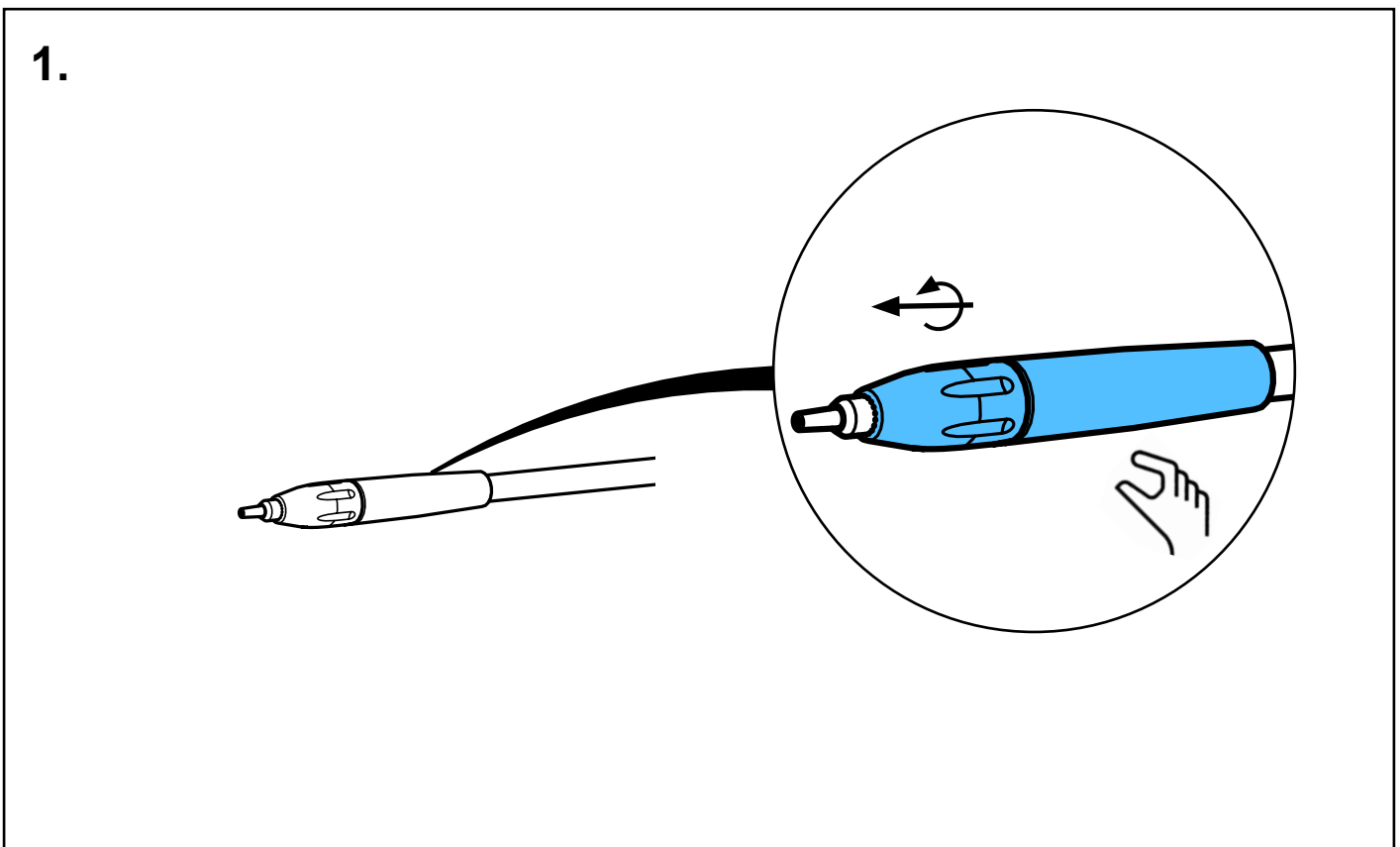
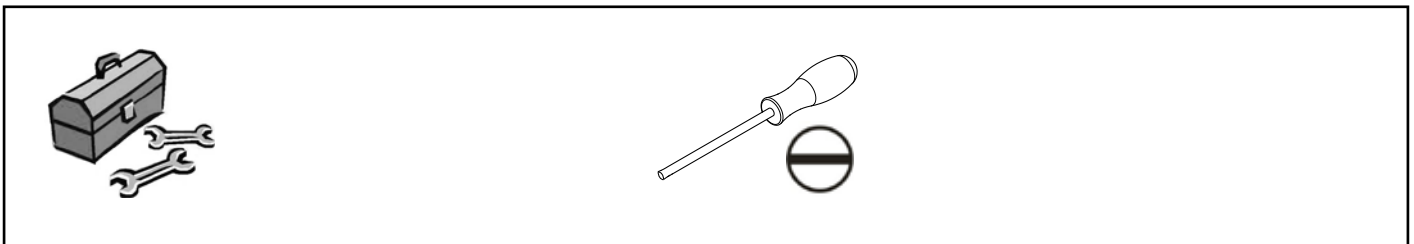
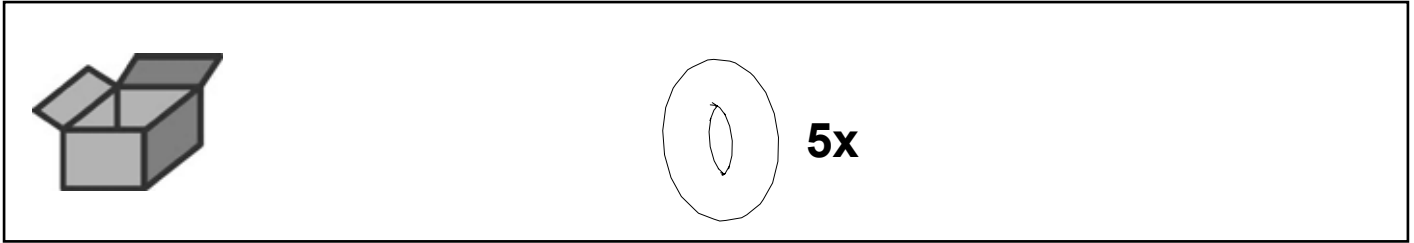




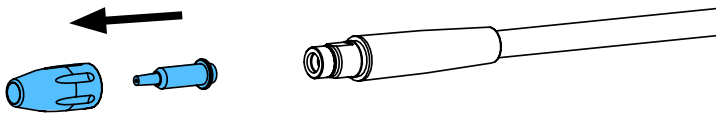
making work easy

2958 XXXX

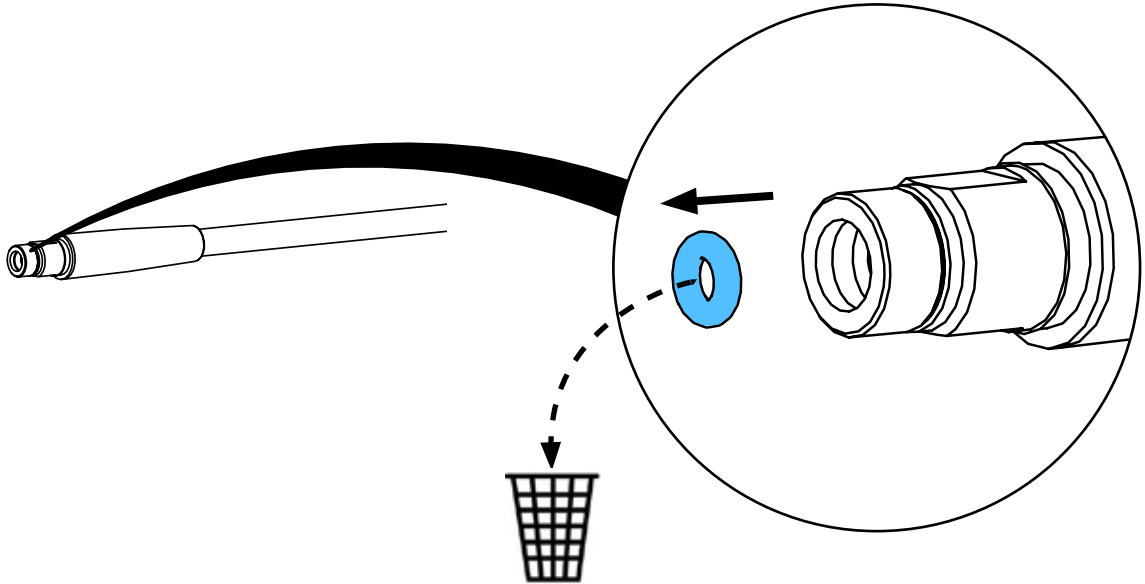
O-Ring DIN 3771 3x2 NBR 70 • O-ring DIN 3771 3x2 NBR 70 • Joint thorique DIN
3771 3x2 NBR 70 • Guarnizione DIN 3771 3x2 NBR 70 • Anillo en O DIN 3771 3x2
NBR 70 • Кольцо круглого сечения DIN 3771 3x2 NBR 70



2.



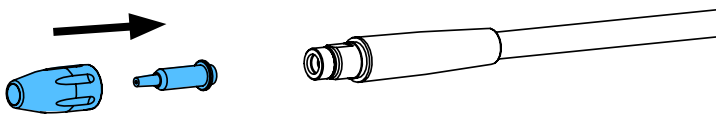
3.



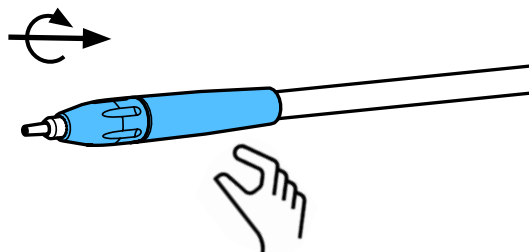
4.



5.



6.

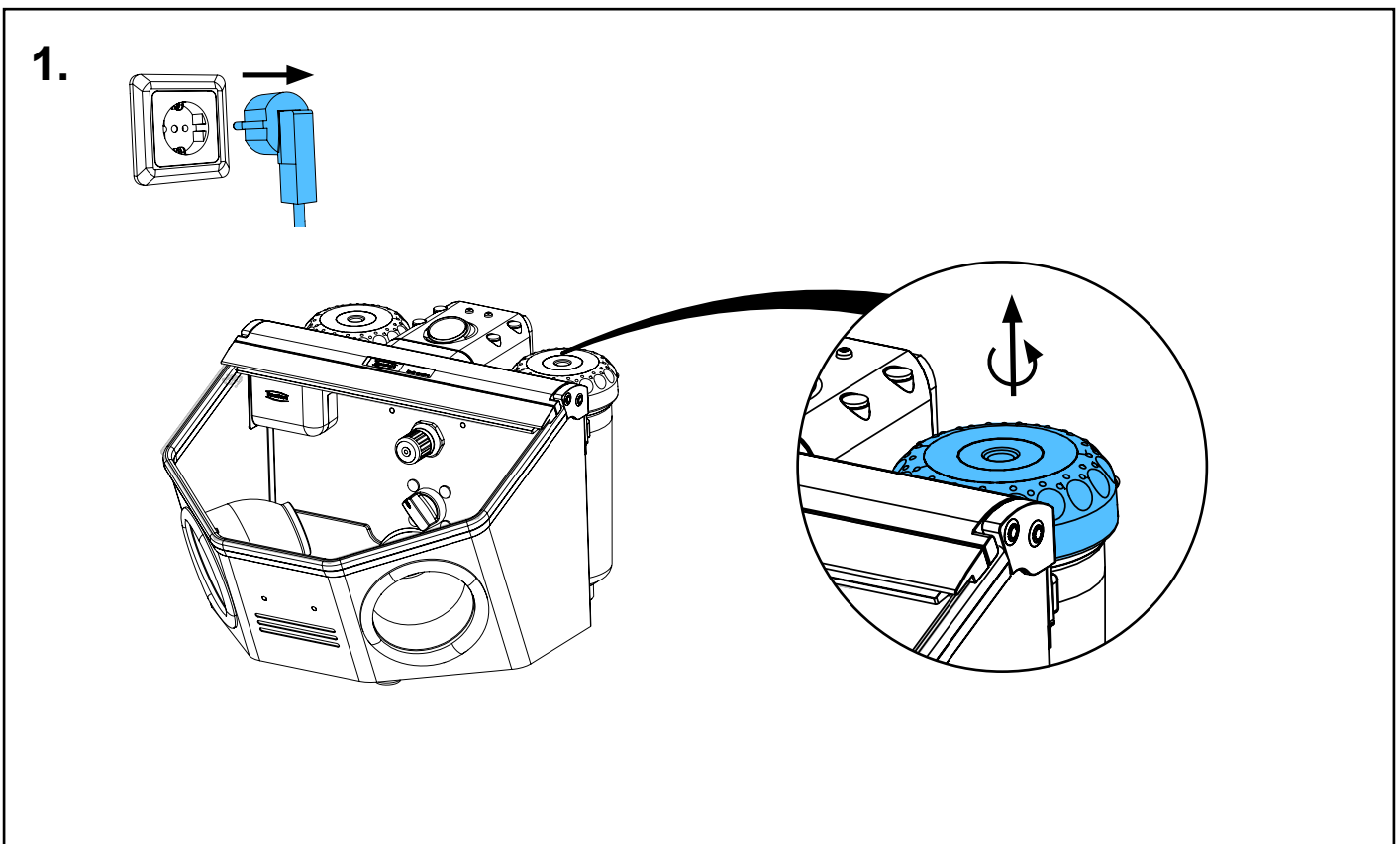
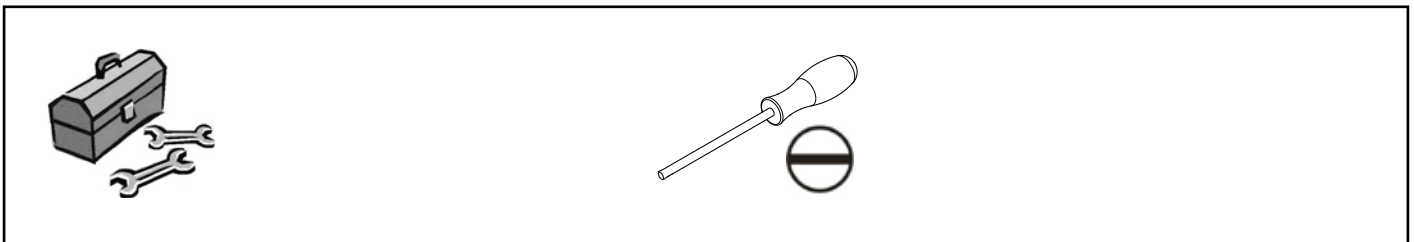
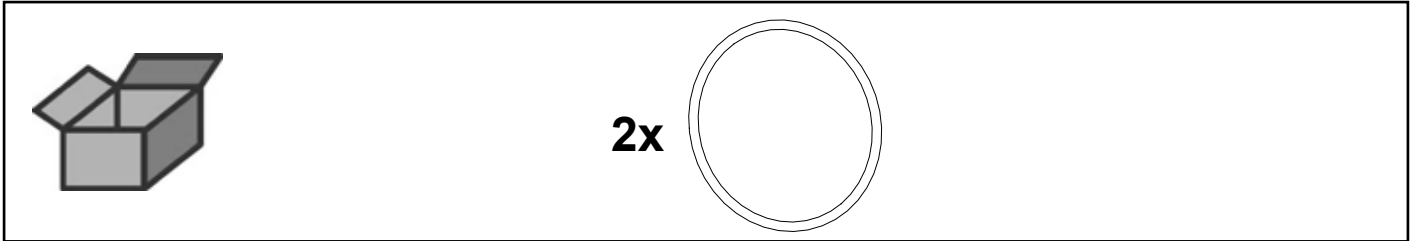




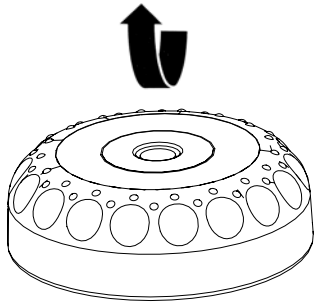
making work easy

2958 XXXX

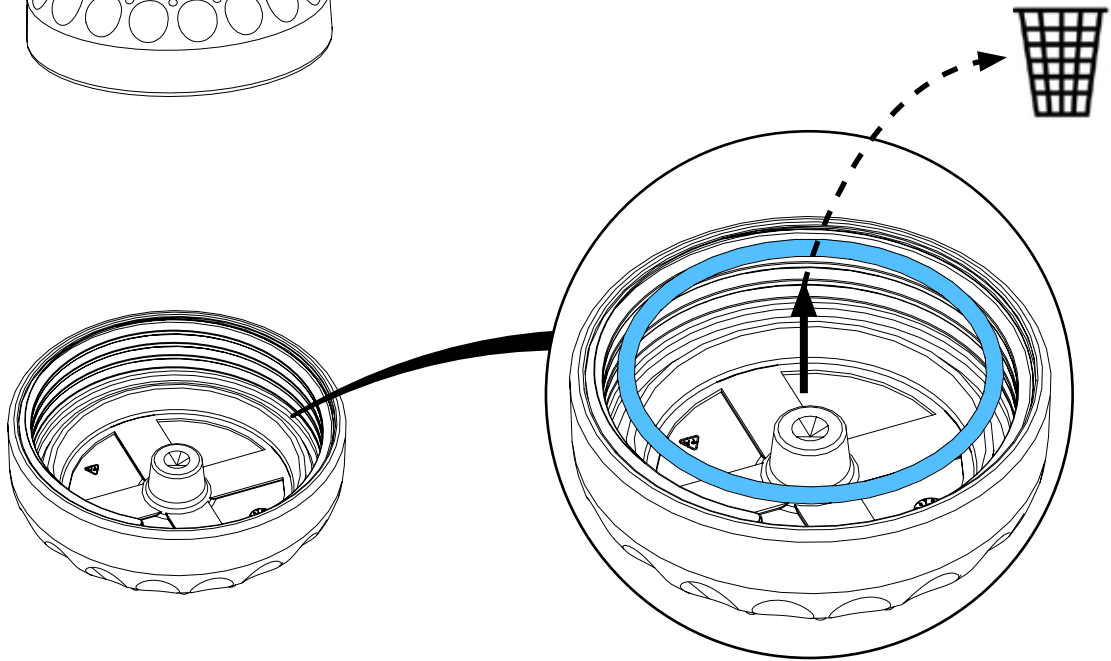
O-Ring DIN 3771 82x4 NBR 55 • O-ring DIN 3771 82x4 NBR 55 • Joint thorique
DIN 3771 82x4 NBR 55 • Guarnizione DIN 3771 82x4 NBR 55 • Anillo en O DIN
3771 82x4 NBR 55 • Кольцо круглого сечения DIN 3771, 82x4 NBR 55



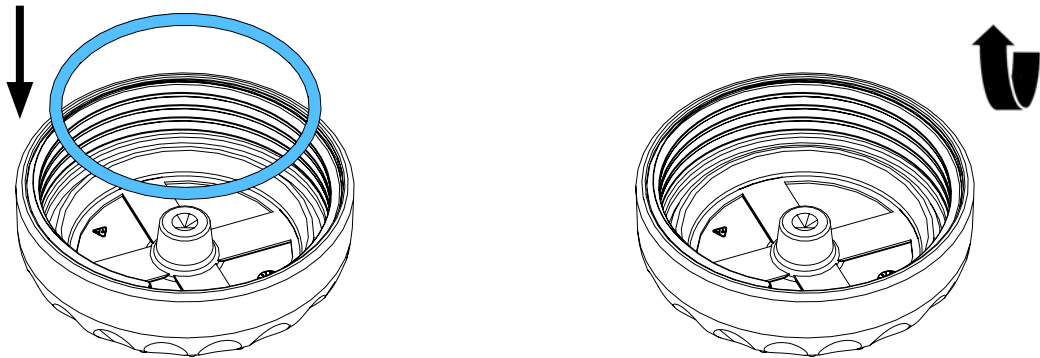
2.



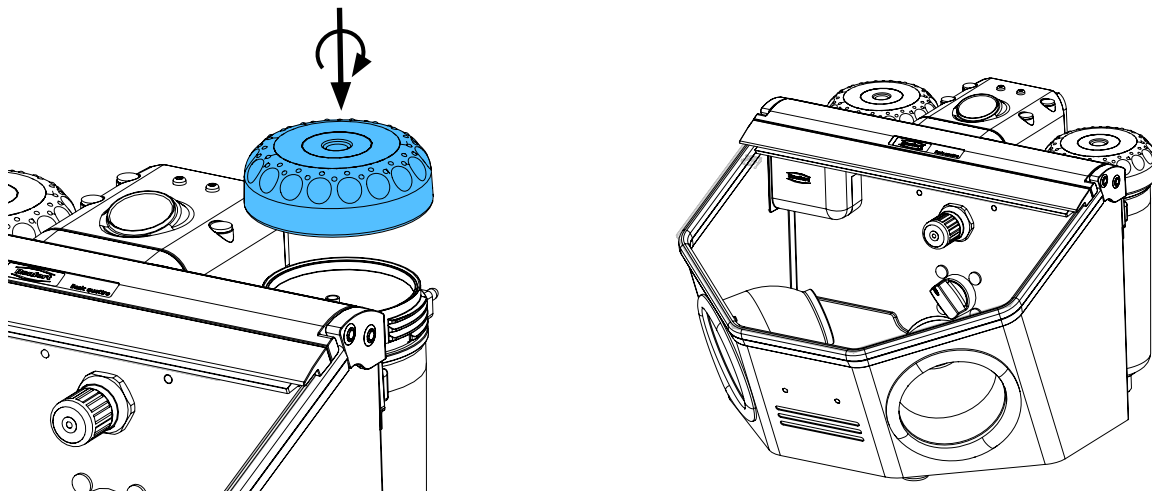
3.



4.



5.



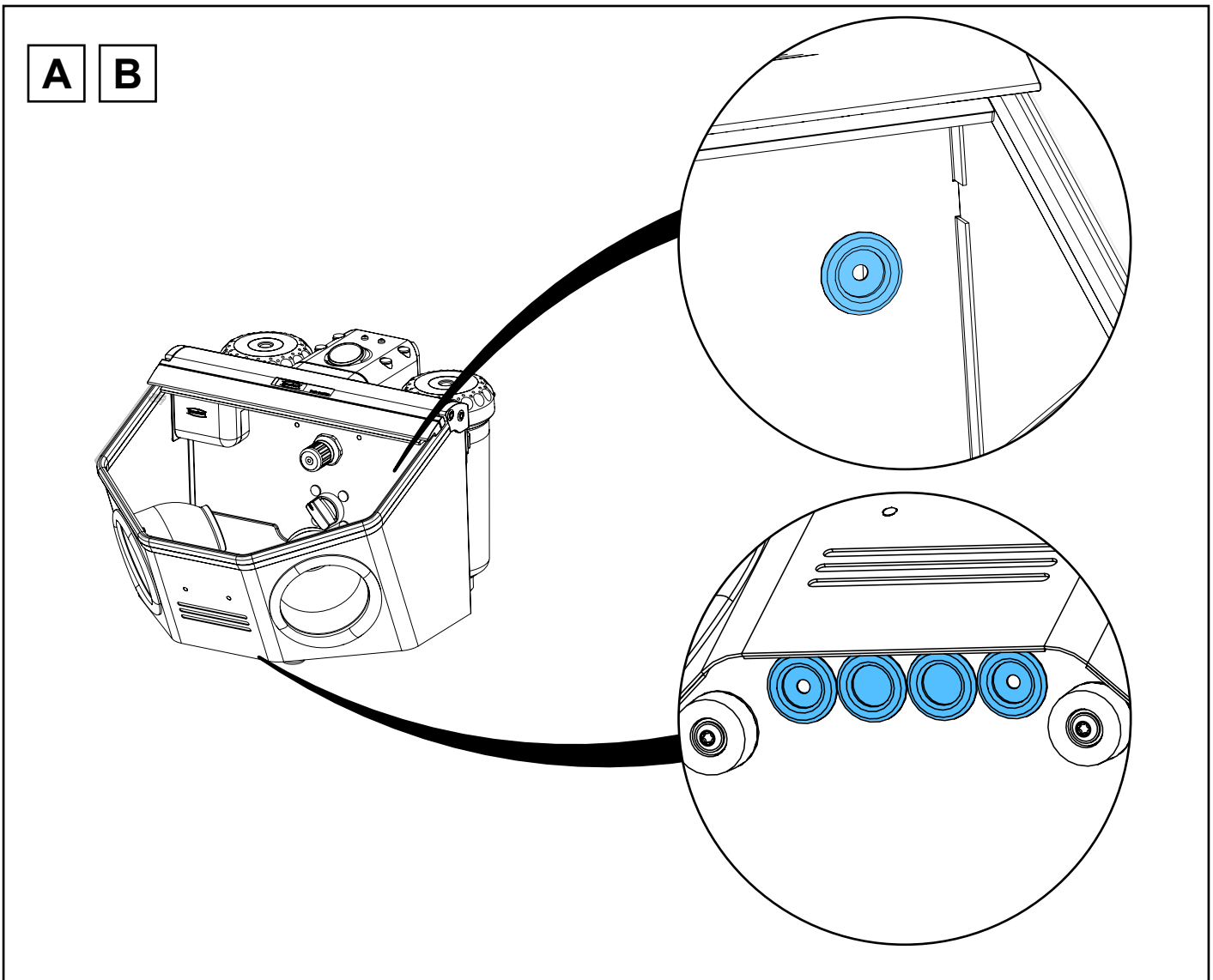
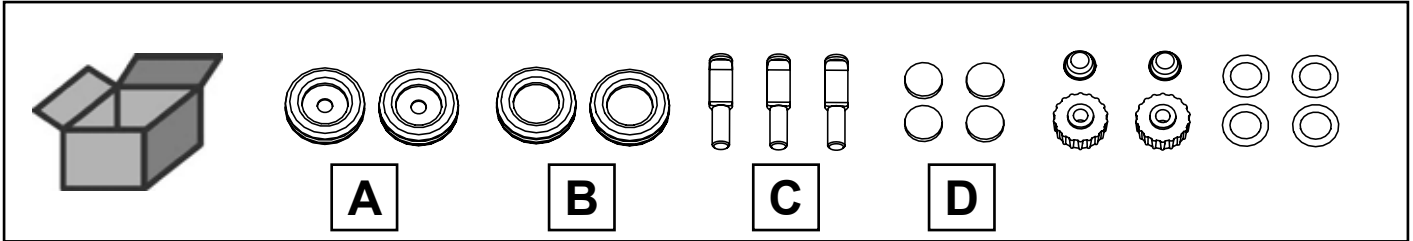


Montageanleitung • Assembly Instruction • Instruction d'installation
Istruzioni l'istallazione • Instrucciones de montaje • Руководство по монтажу

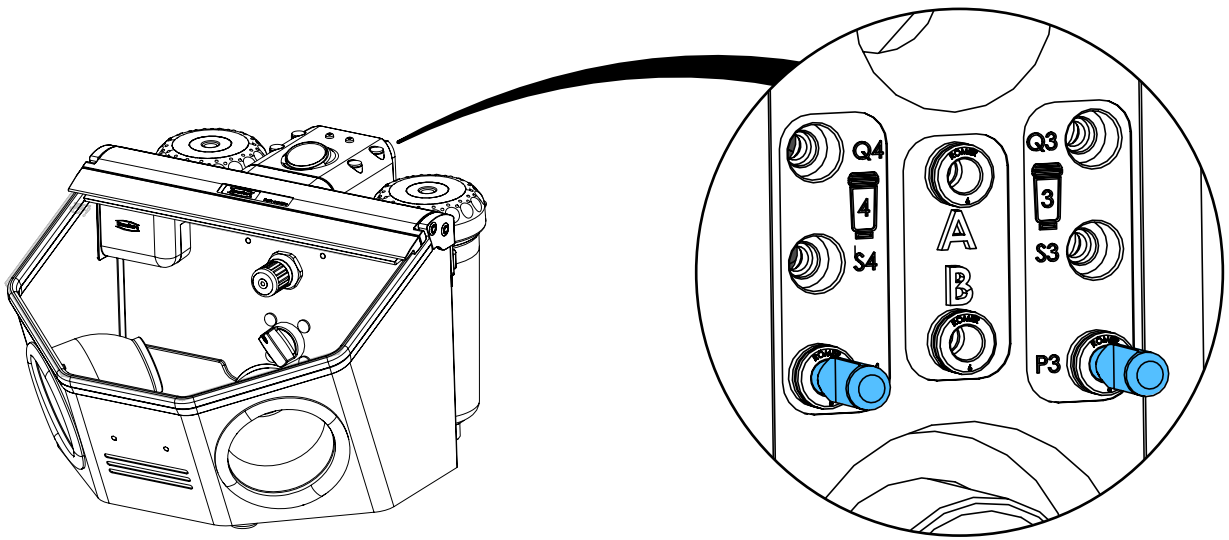
making work easy

2958 XXXX

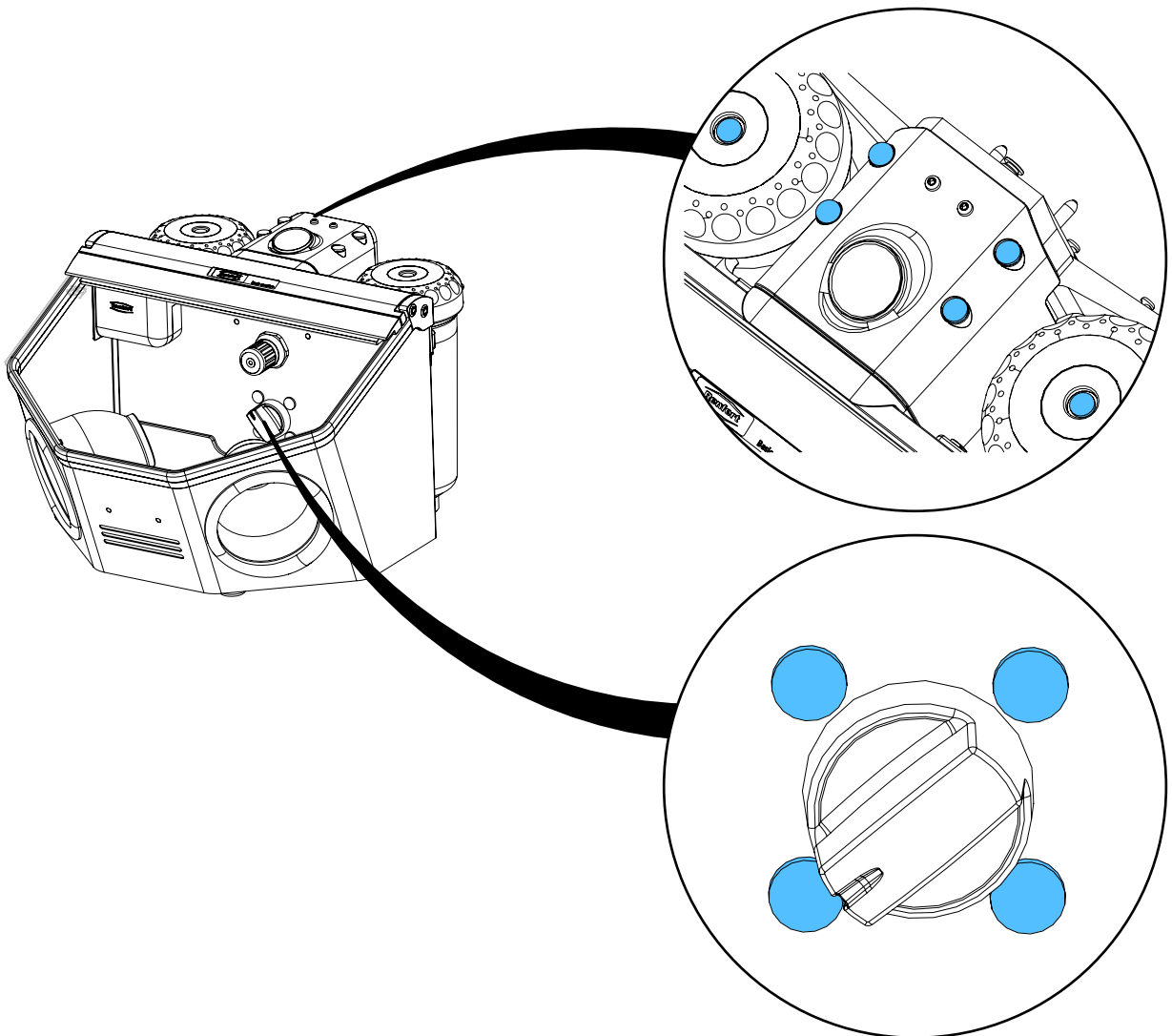
Kleinteilesset Basic • Hardware Basic • Petit materiel d.montage Basic • Kit di minuteria Basic • Juego de piezas pequeñas Basic • Комплект мелких деталей



C



D



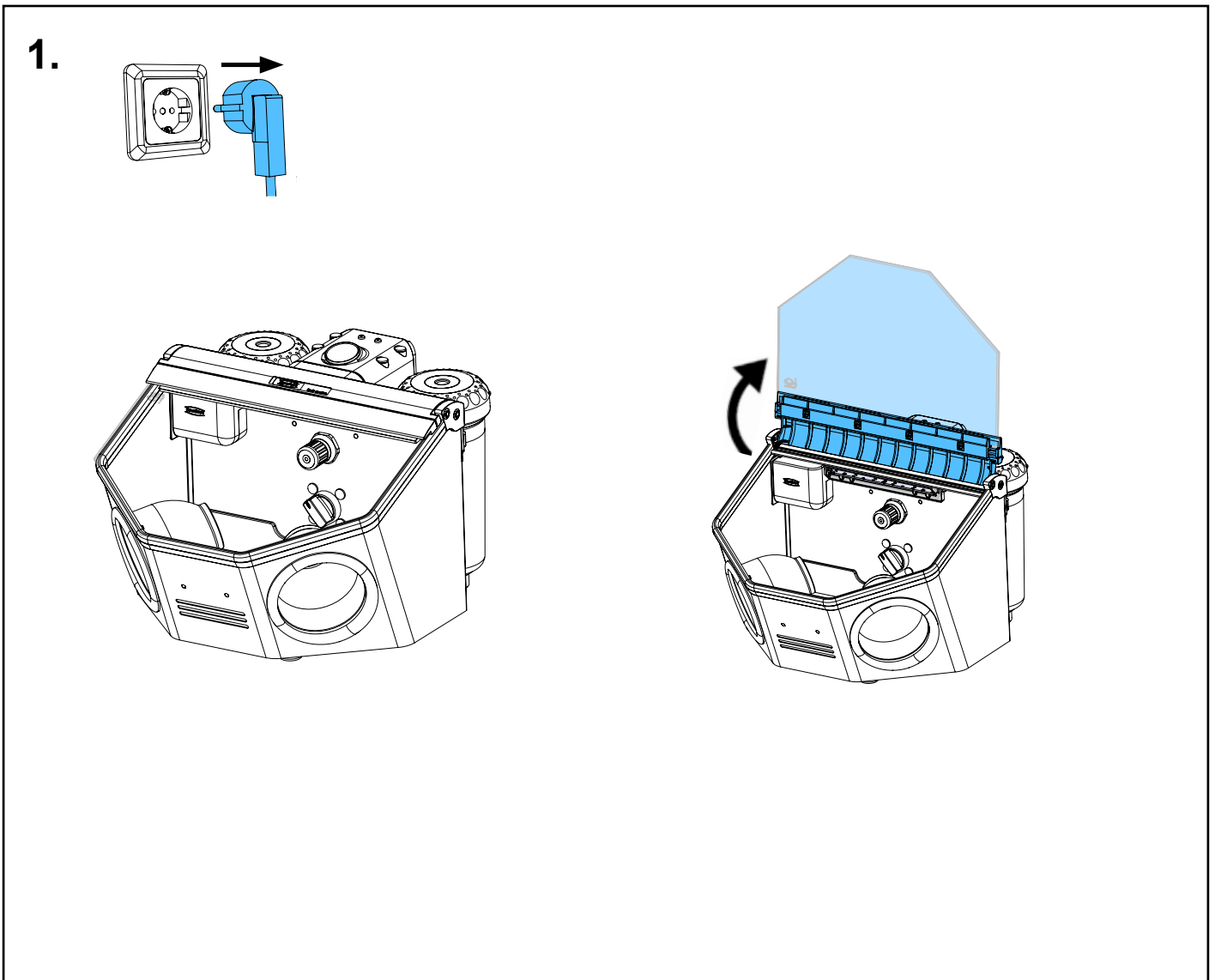
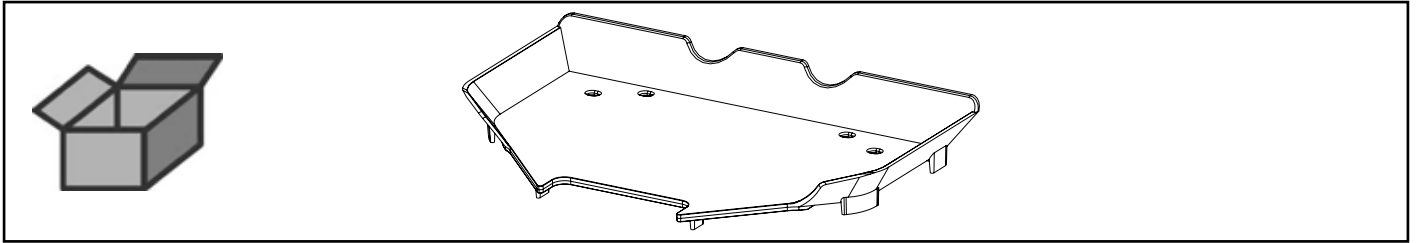


Montageanleitung • Assembly Instruction • Instruction d'installation
Istruzioni l'istallazione • Instrucciones de montaje • Руководство по
монтажу

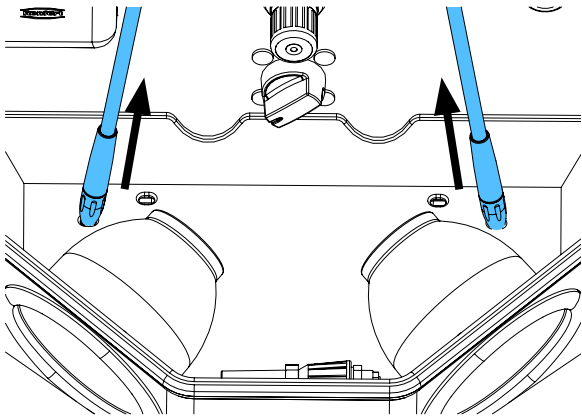
making work easy

2958 XXXX

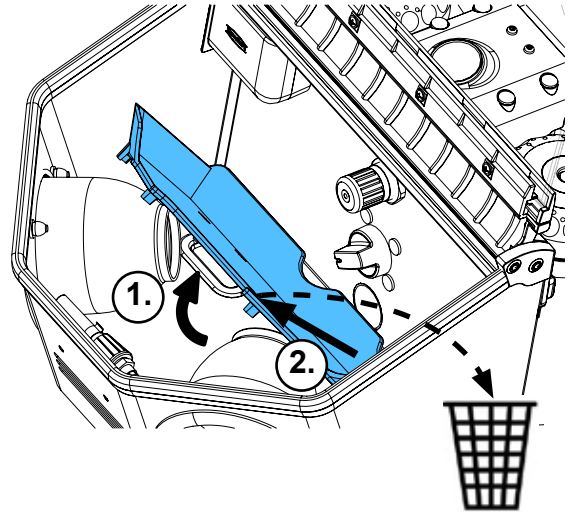
Bodengitter • Base grid • Grille de fond • Griglia di fondo • Rejilla de fondo •
Решетка для дна



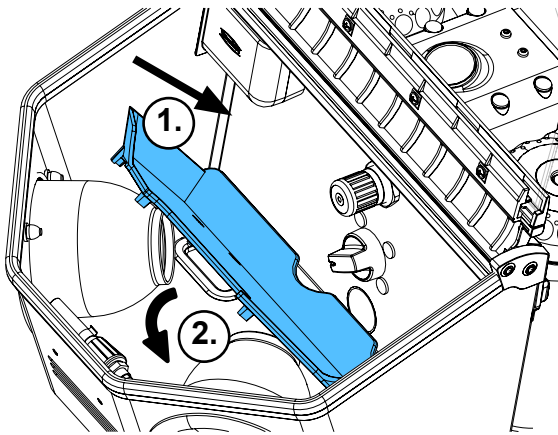
2.



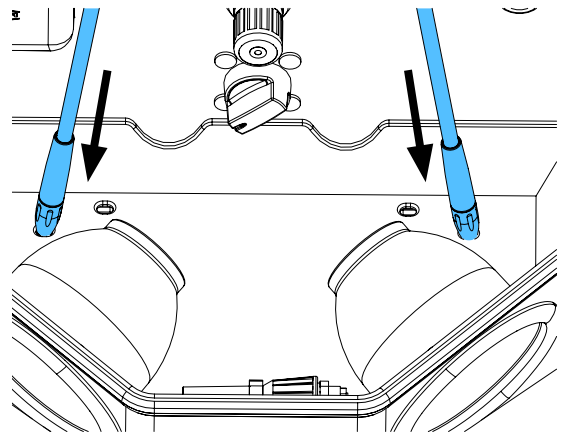
3.



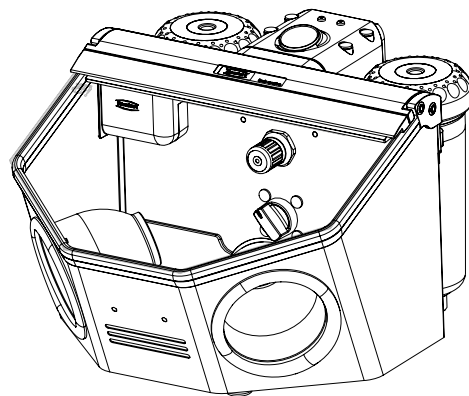
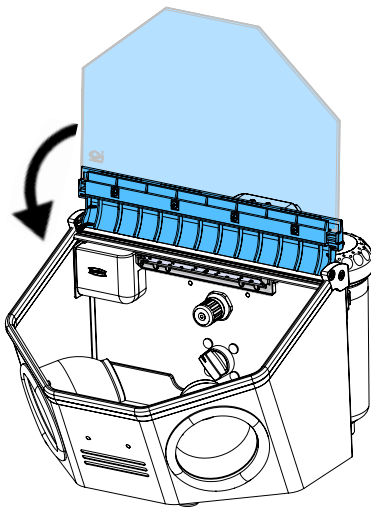
4.



5.



6.



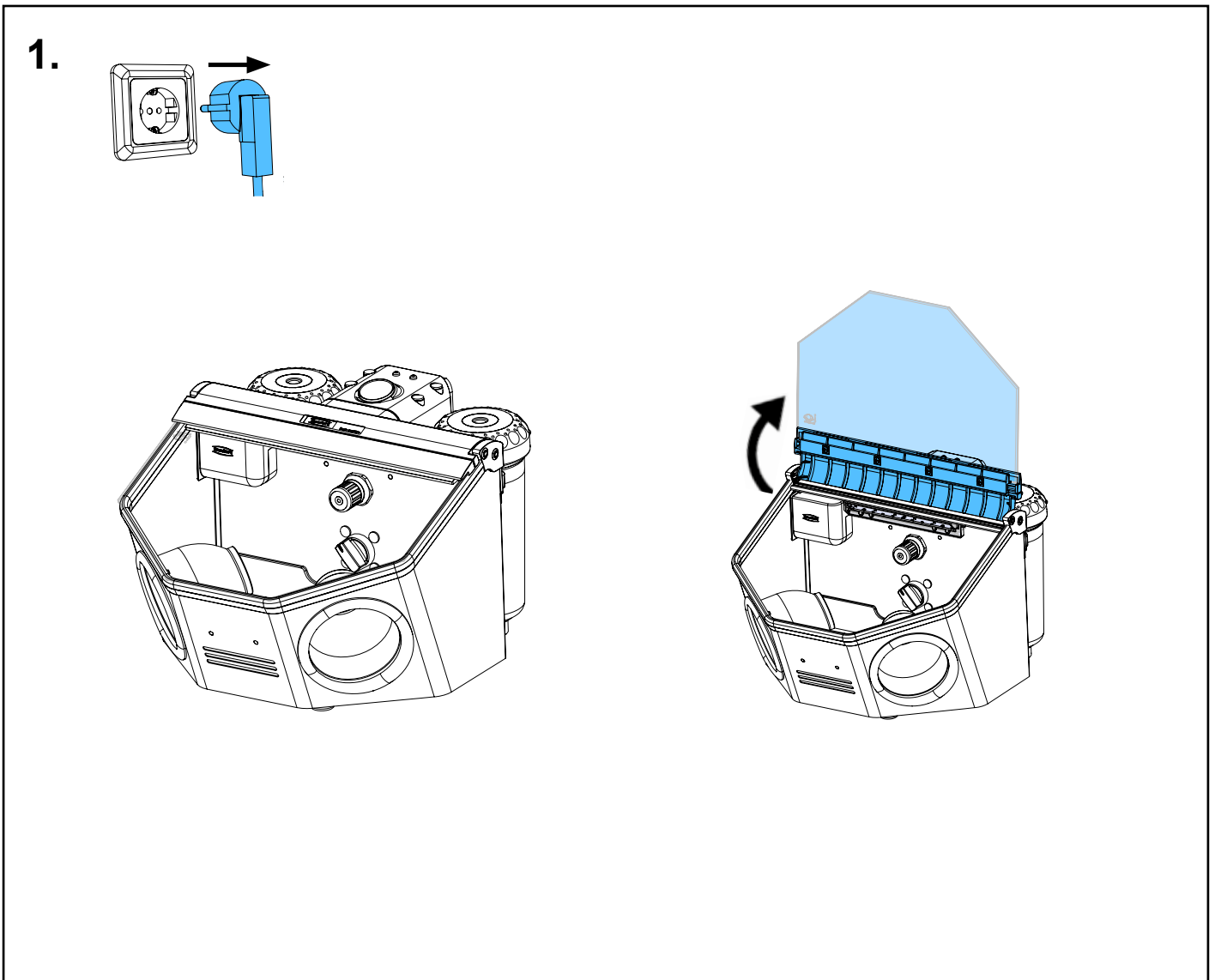
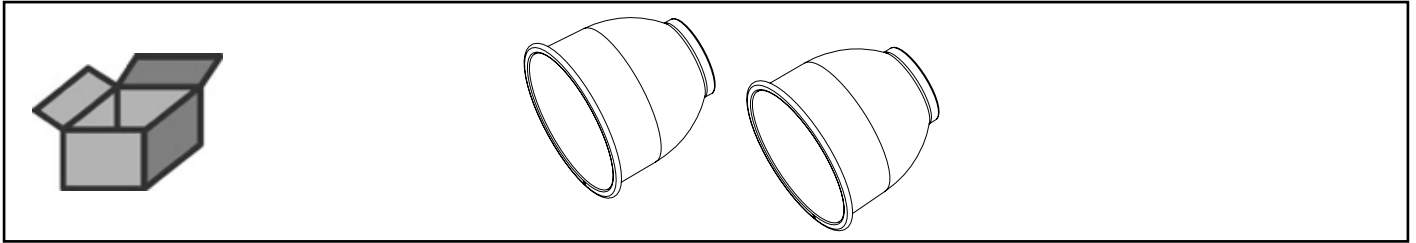


Montageanleitung • Assembly Instruction • Instruction d'installation
Istruzioni l'istallazione • Instrucciones de montaje • Руководство по
монтажу

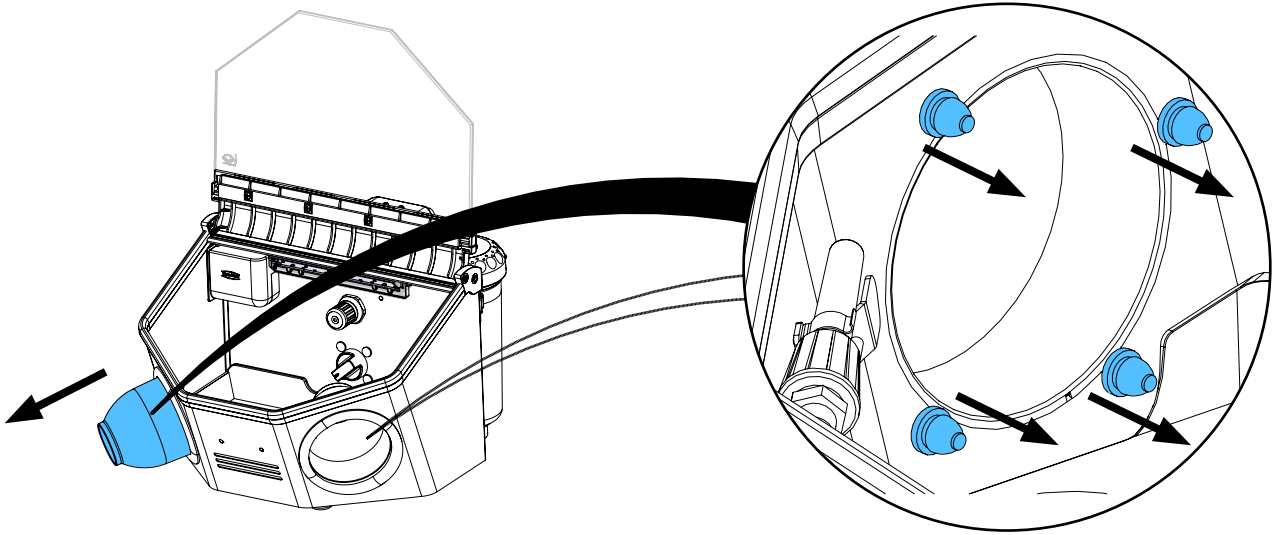
making work easy

2958 XXXX

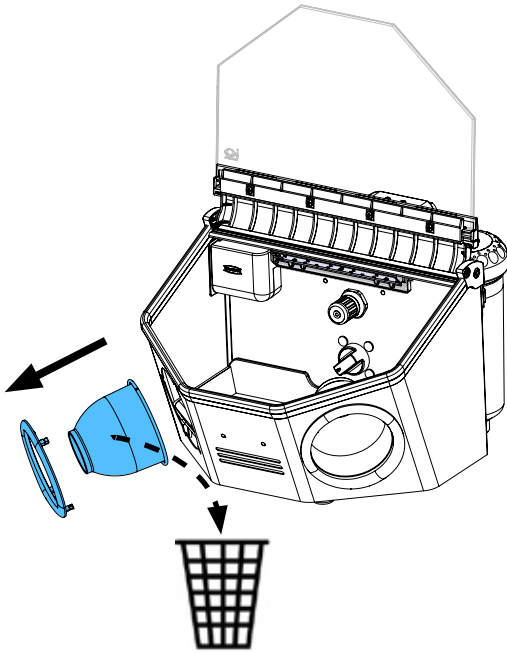
Handlochmanschetten • Hand sleeves • Manchettes • Manicotto • Puños •
Манжета серая



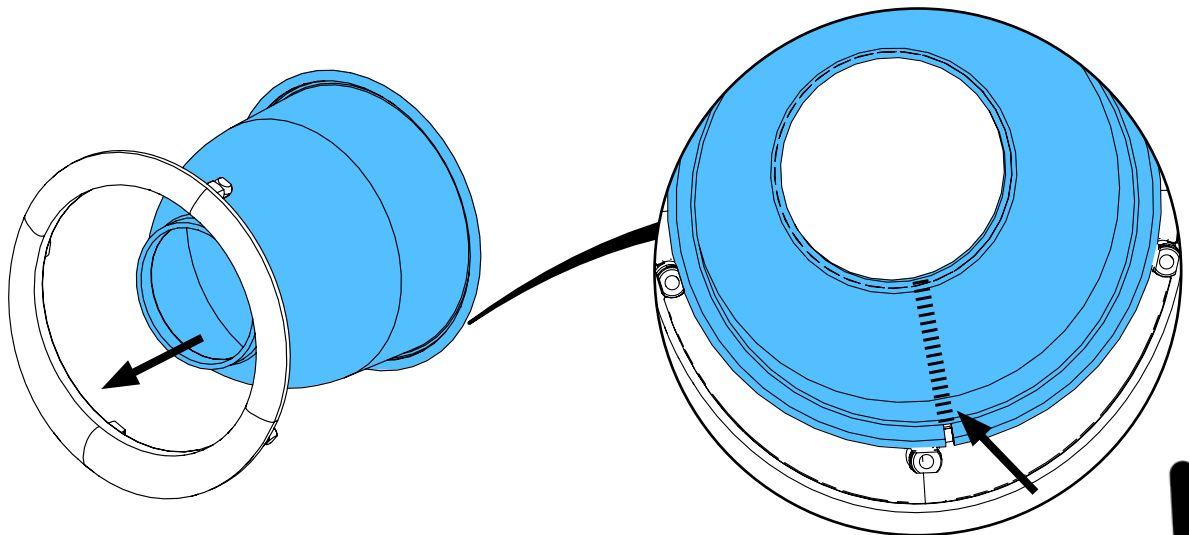
2.



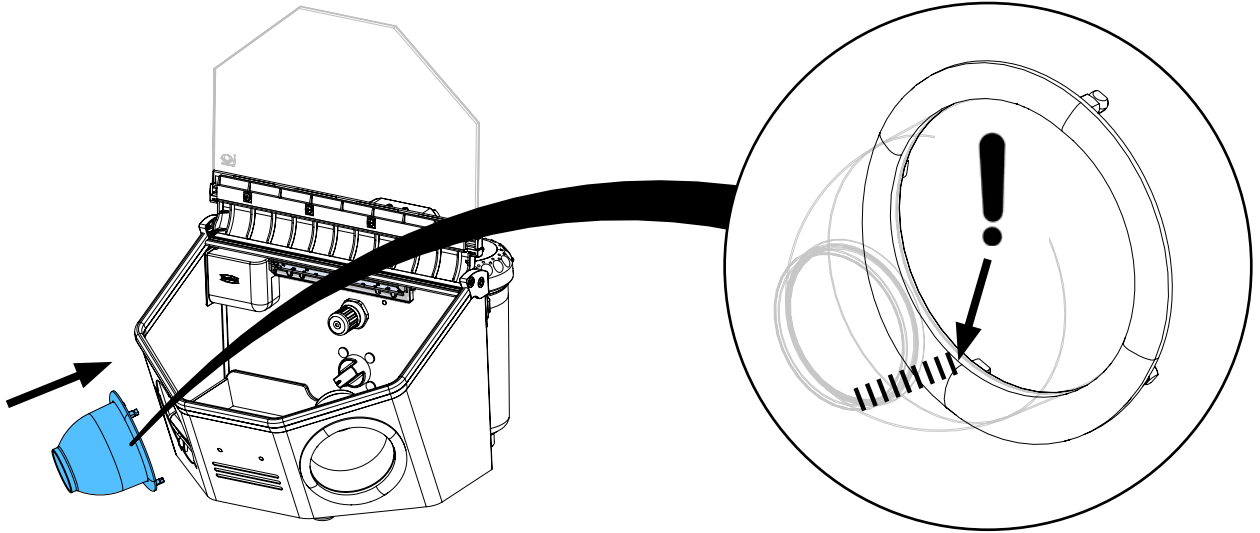
3.



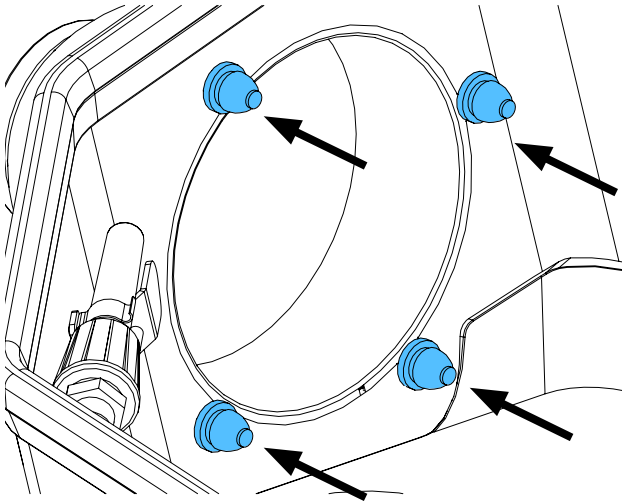
4.



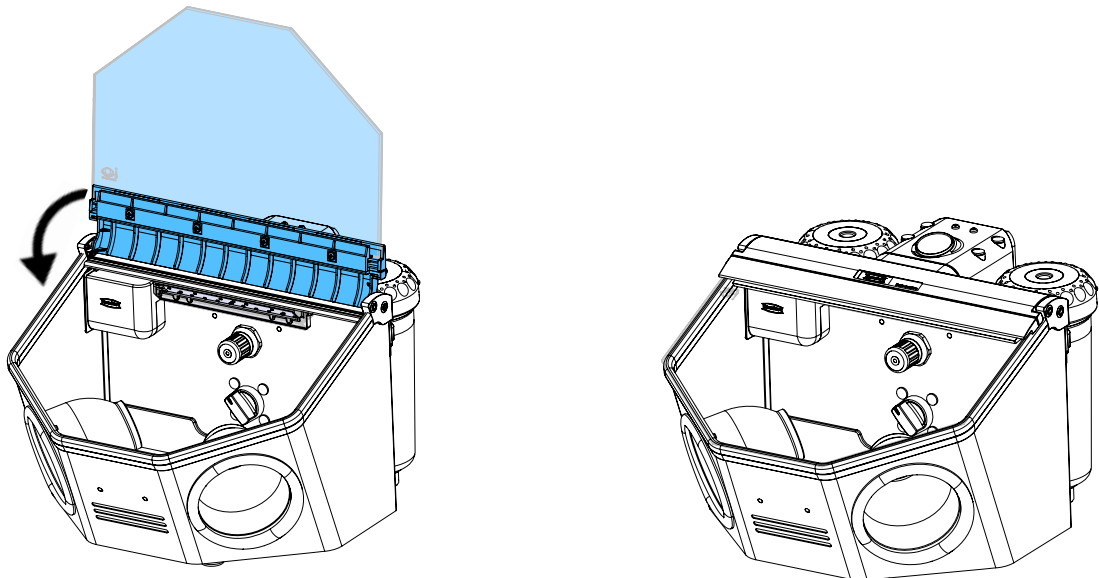
5.



6.



7.



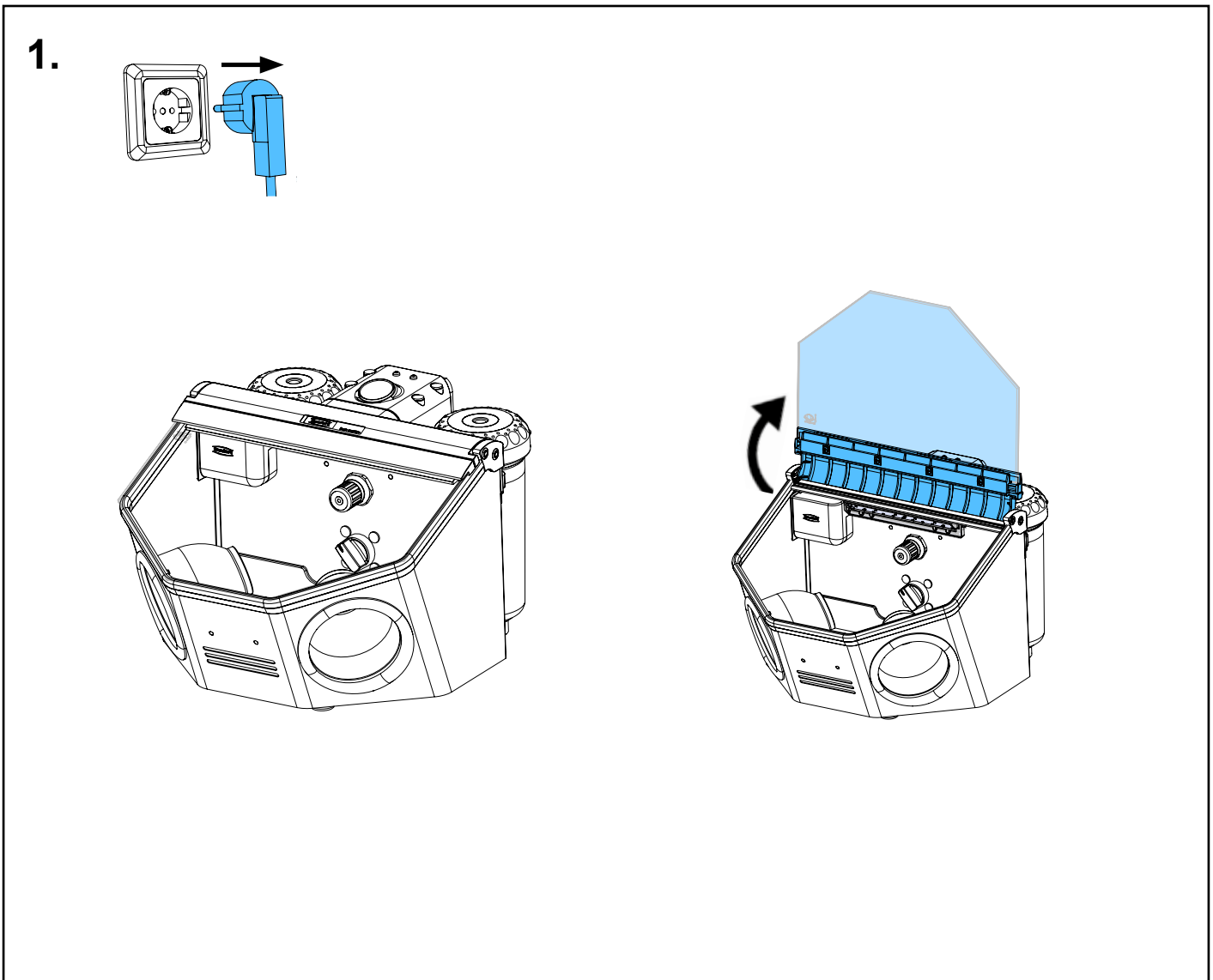
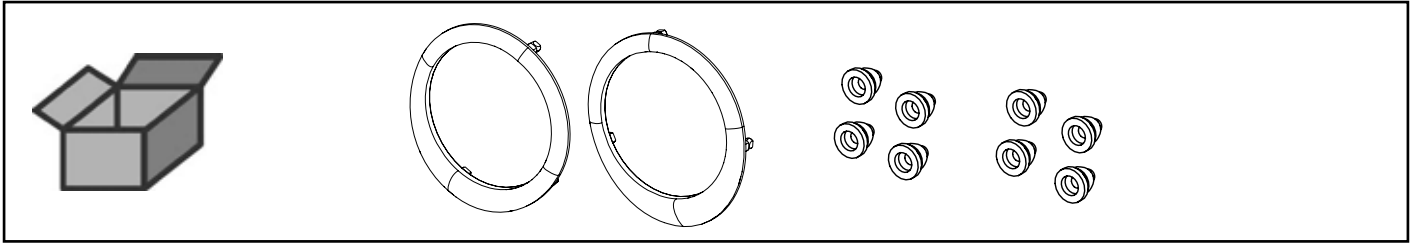


Montageanleitung • Assembly Instruction • Instruction d'installation
Istruzioni l'istallazione • Instrucciones de montaje • Руководство по
монтажу

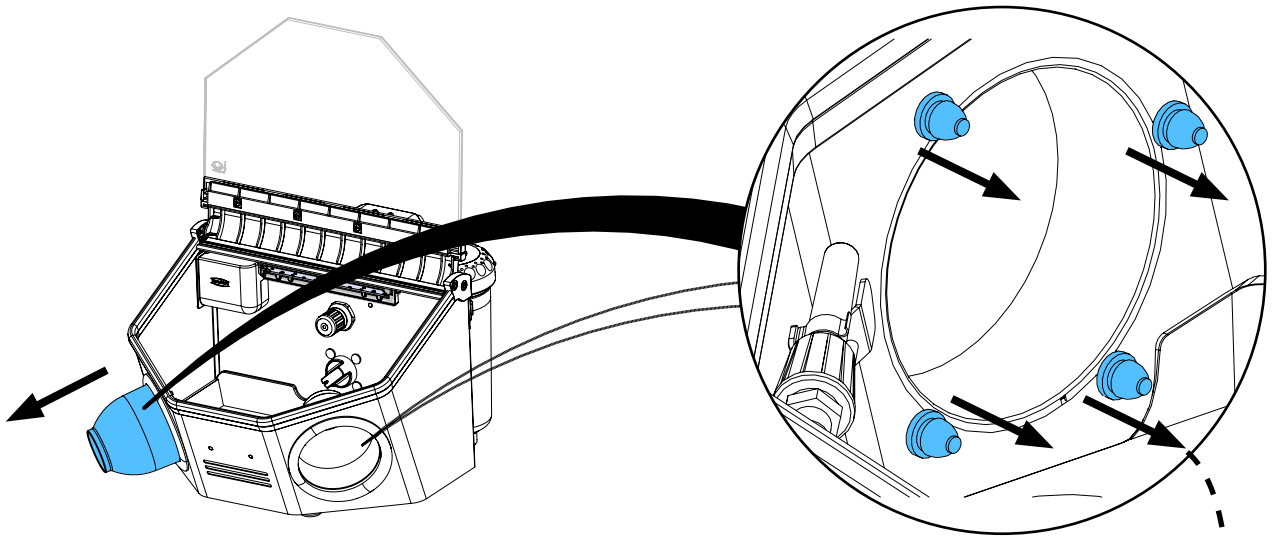
making work easy

2958 XXXX

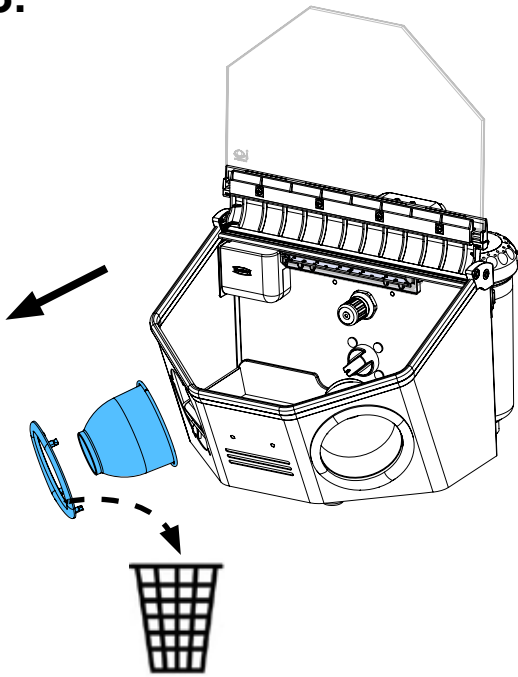
Handstulpenring • Ring for hand sleeves • Anneau pour gants • Ghiera per mani-
cotto • Anillo para puños • Кольцо манжеты



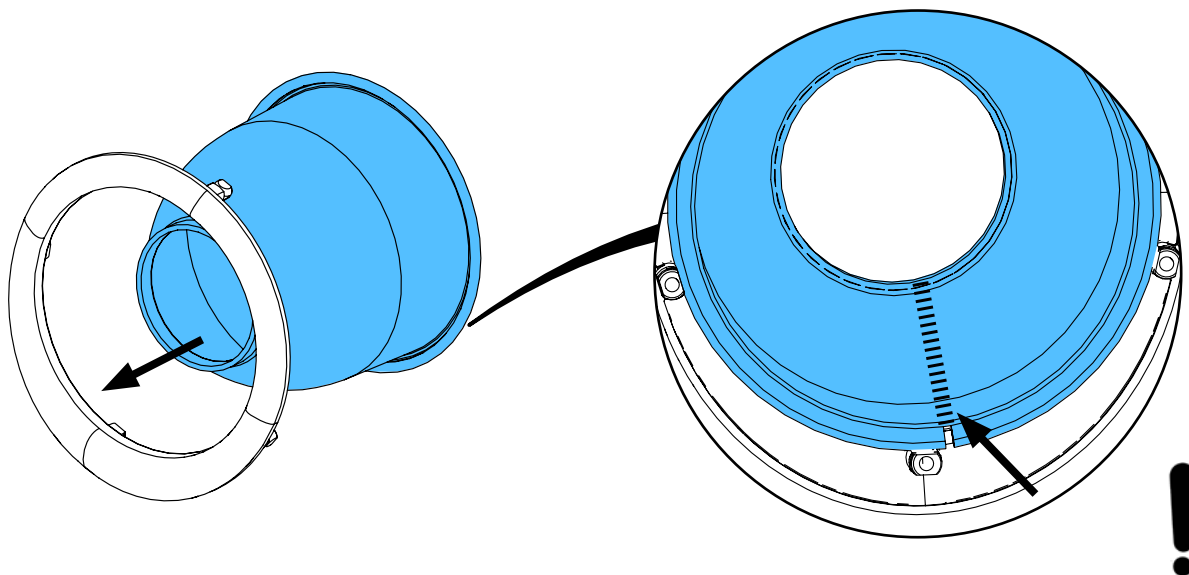
2.



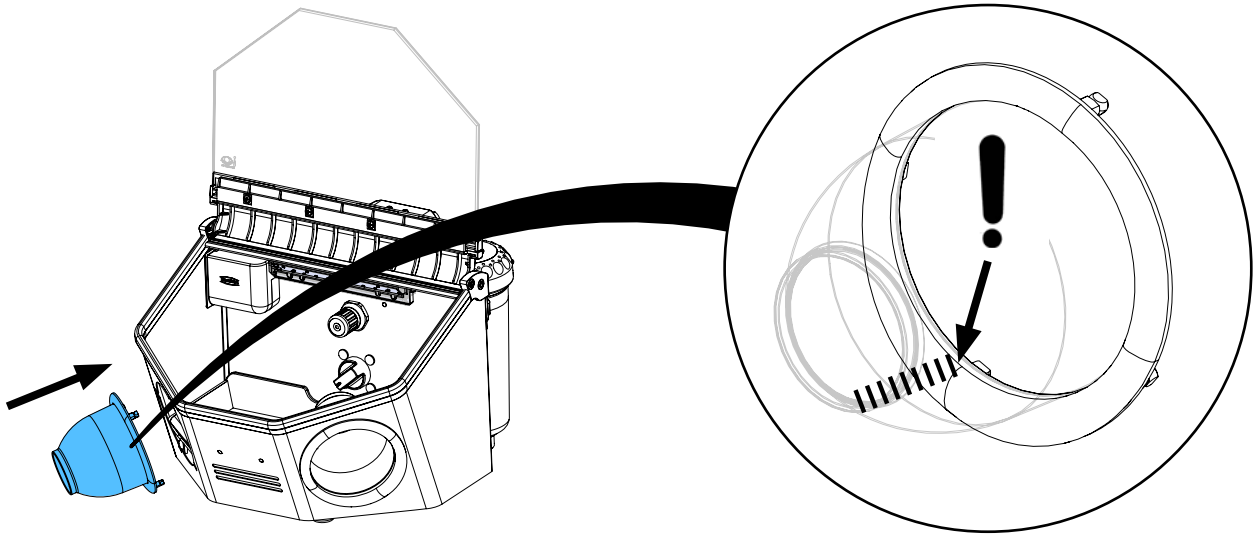
3.



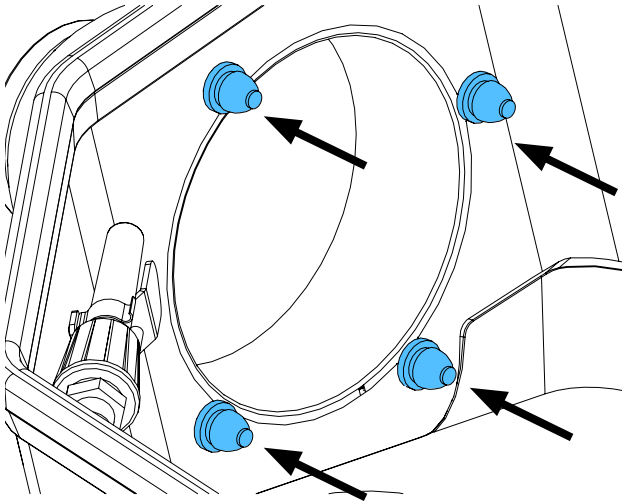
4.



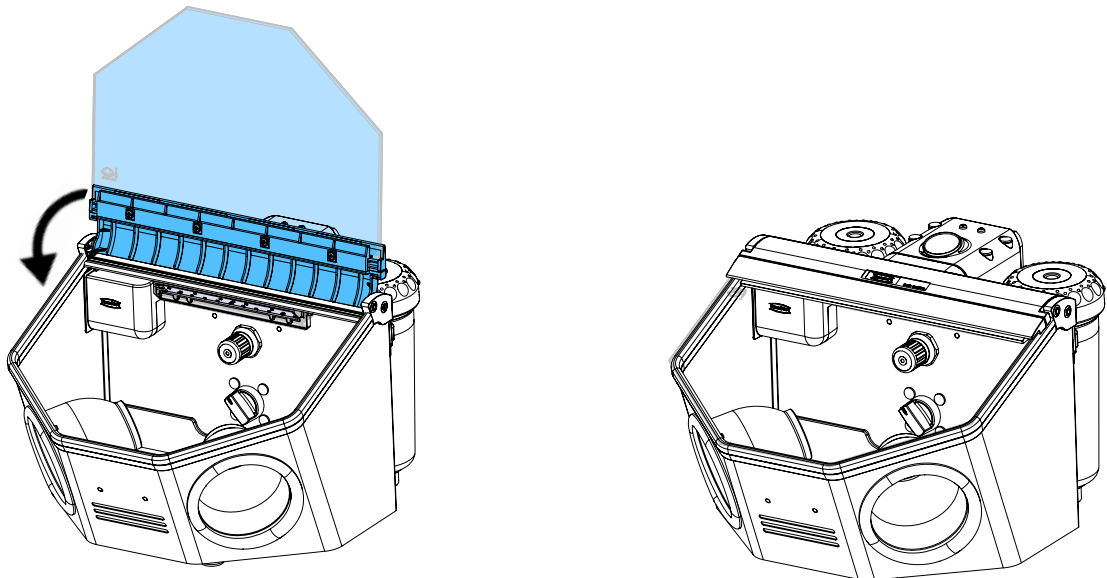
5.



6.



7.



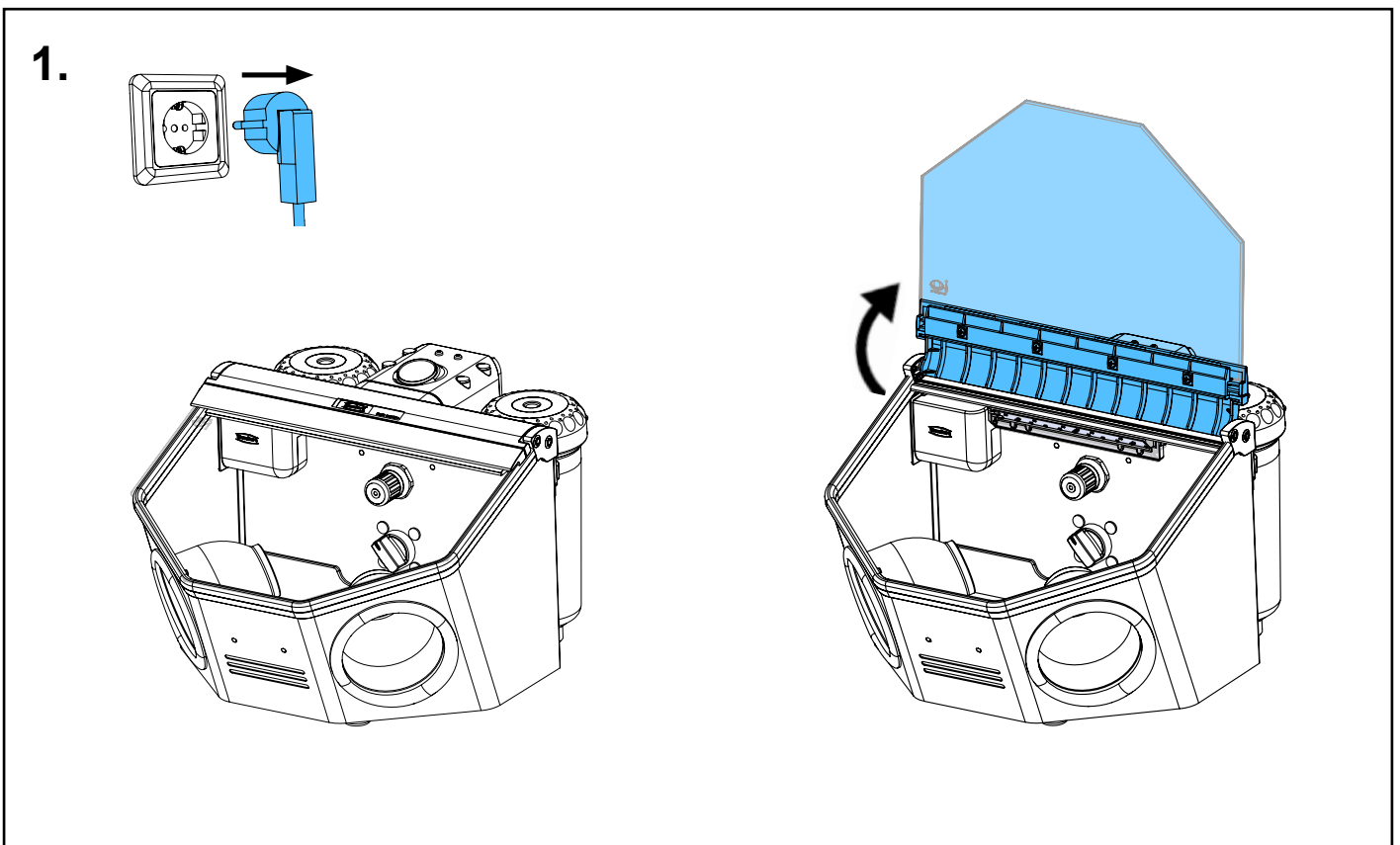
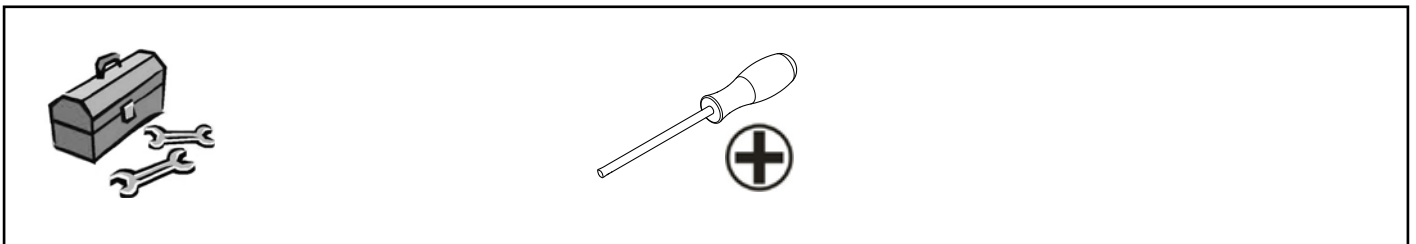
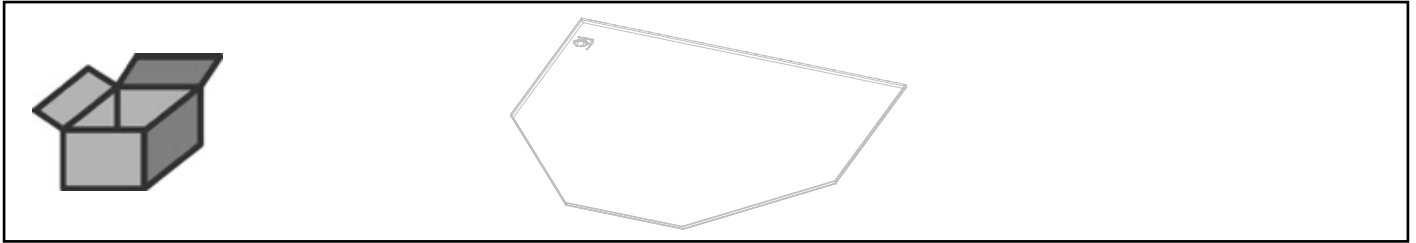


Montageanleitung • Assembly Instruction • Instruction d'installation
Istruzioni l'istallazione • Instrucciones de montaje • Руководство по
монтажу

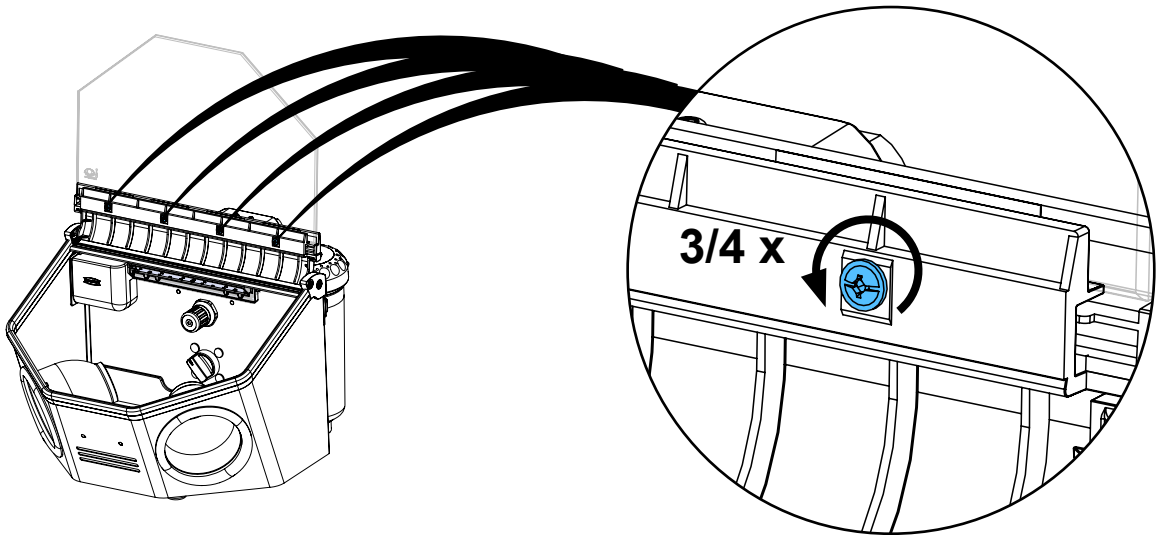
making work easy

2958 XXXX

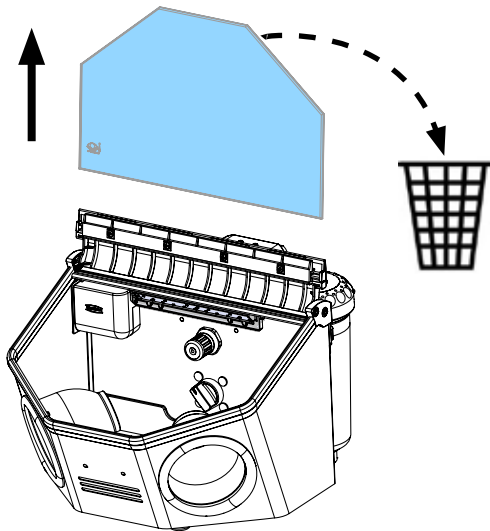
Glasscheibe beschichtet • Coated glass screen • Vitre revêtu • Vetro rivestito
Cristal con revestimiento • Запасное стекло с покрытием



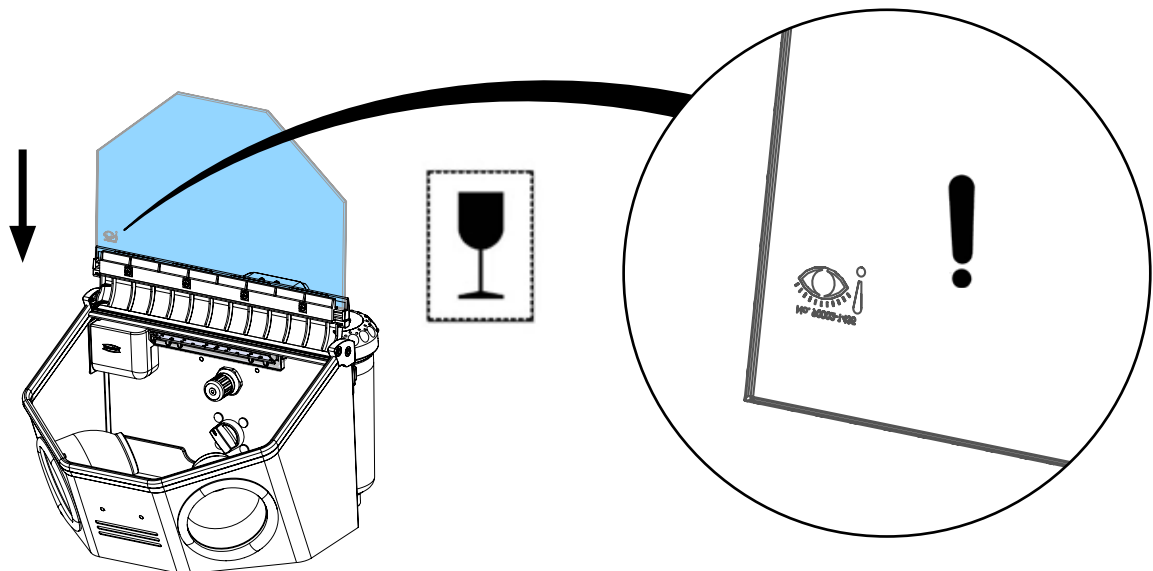
2.



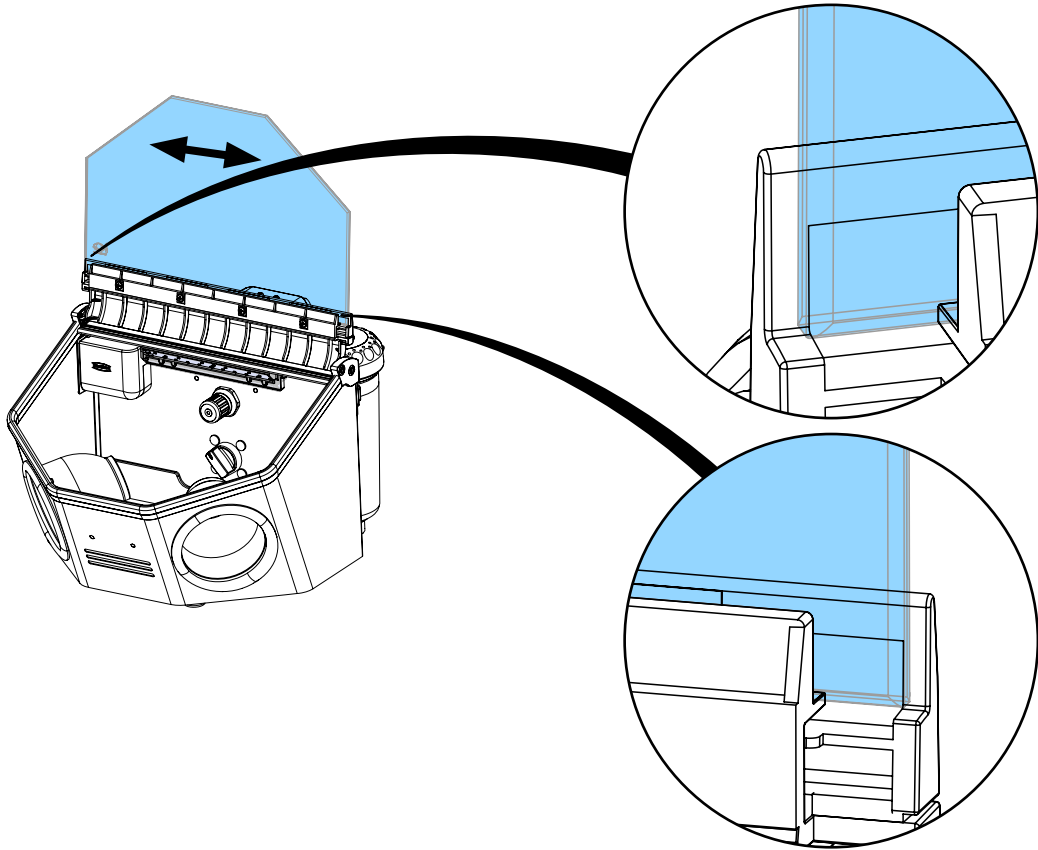
3.



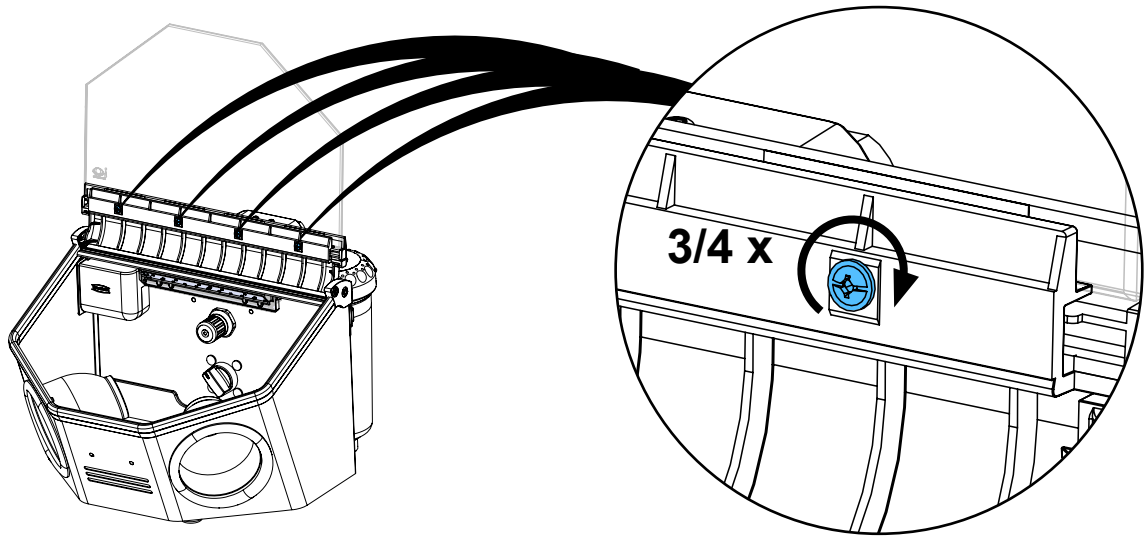
4.



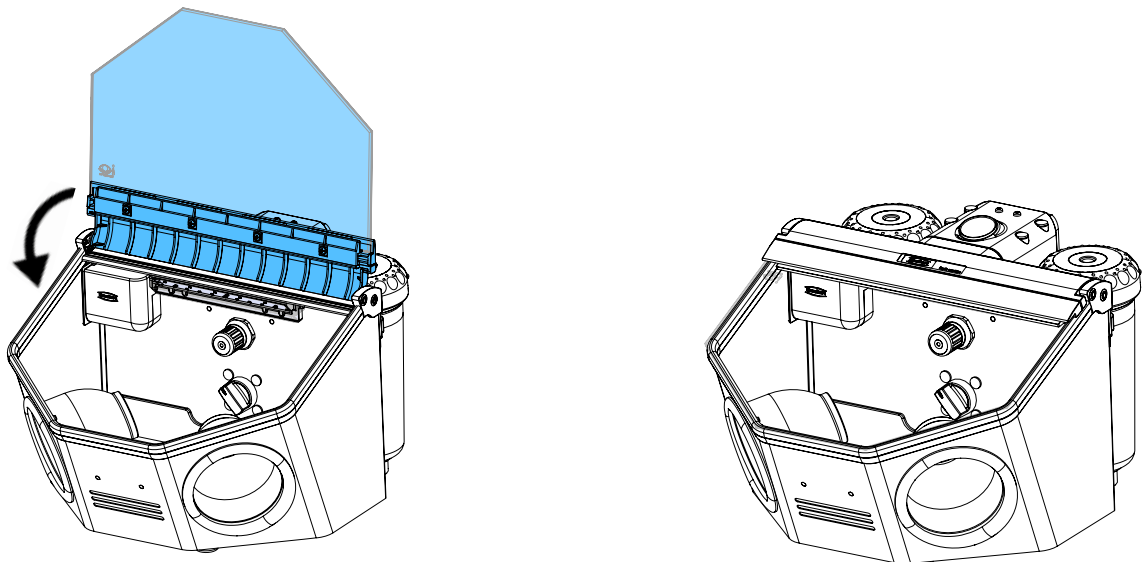
5.



6.



7.



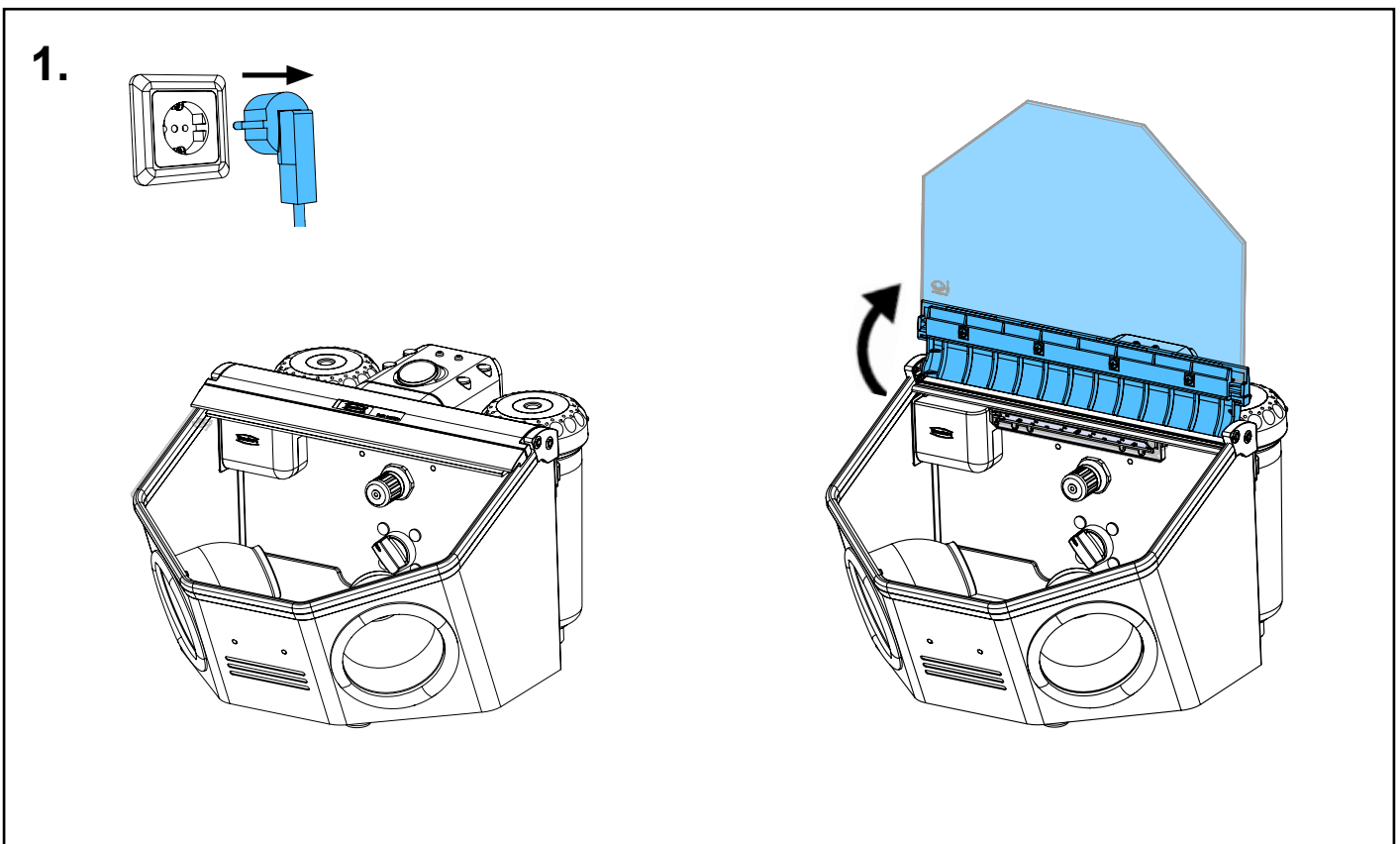
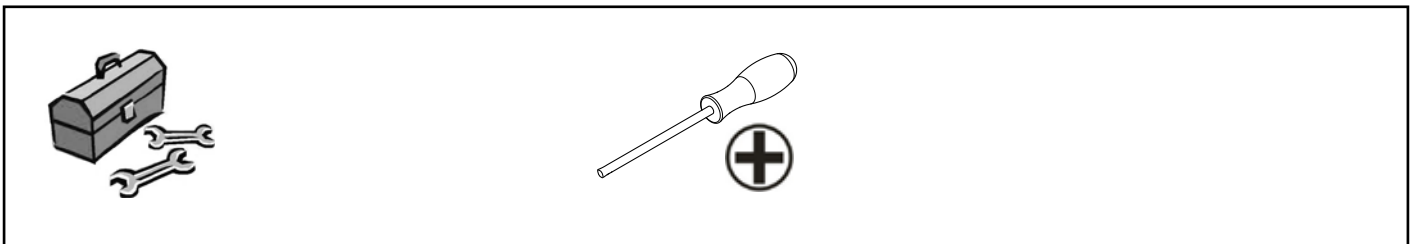
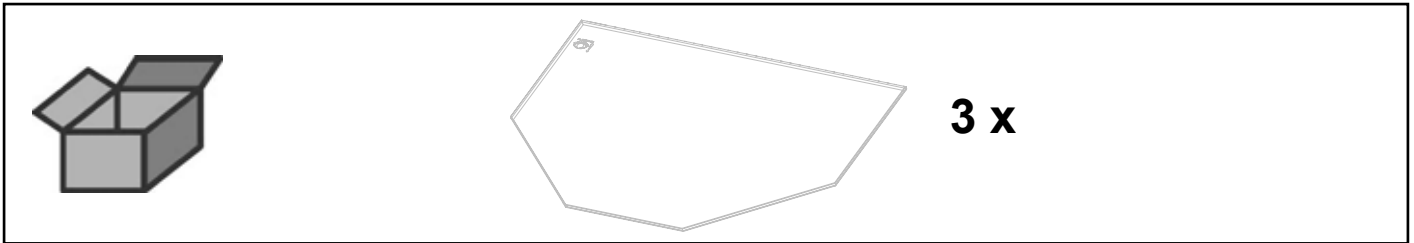


Montageanleitung • Assembly Instruction • Instruction d'installation
Istruzioni l'istallazione • Instrucciones de montaje • Руководство по
монтажу

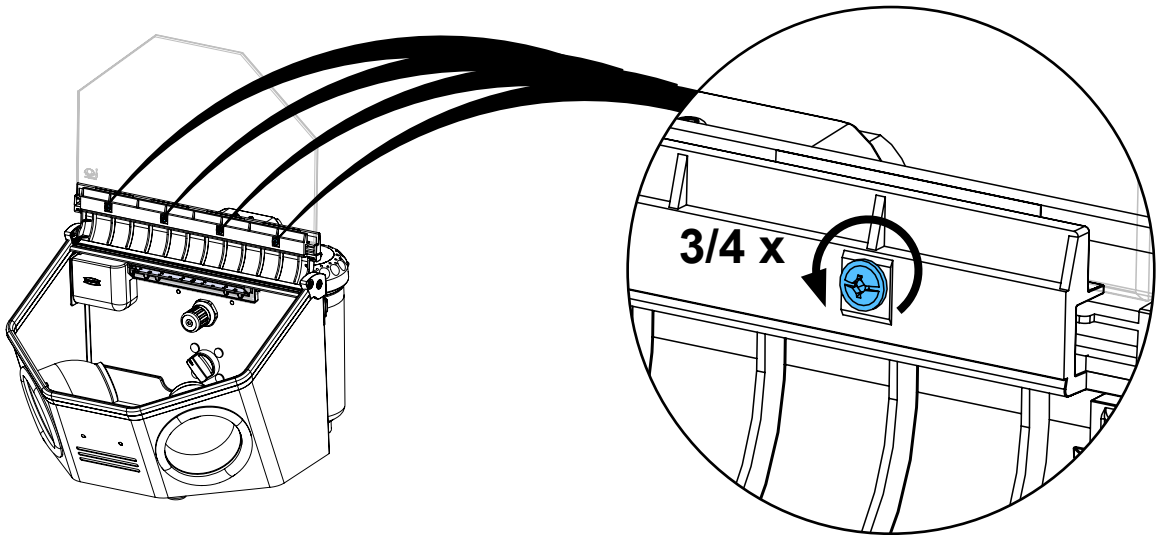
making work easy

2958 XXXX

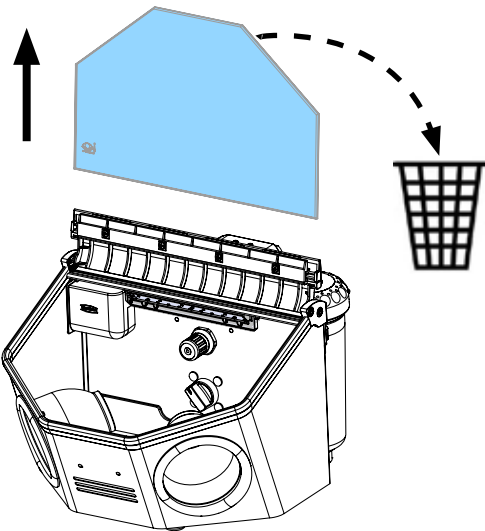
Glasscheibe unbeschichtet • Uncoated glass screen • Vitre non revêtu • Vetro
senza rivestimento • Cristal sin revestimiento • Запасное стекло без покрытия



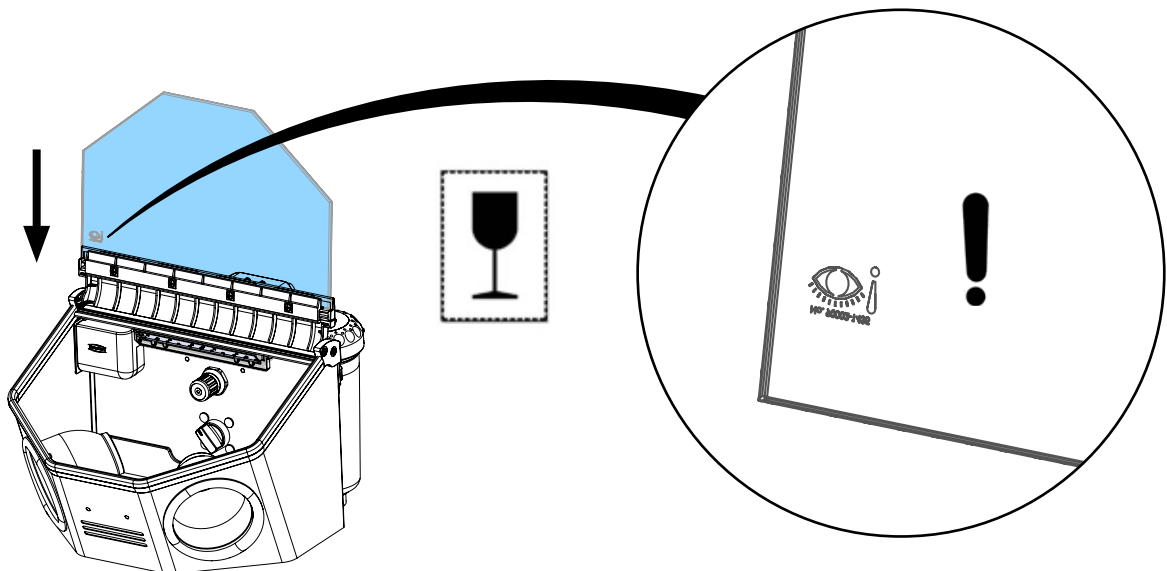
2.



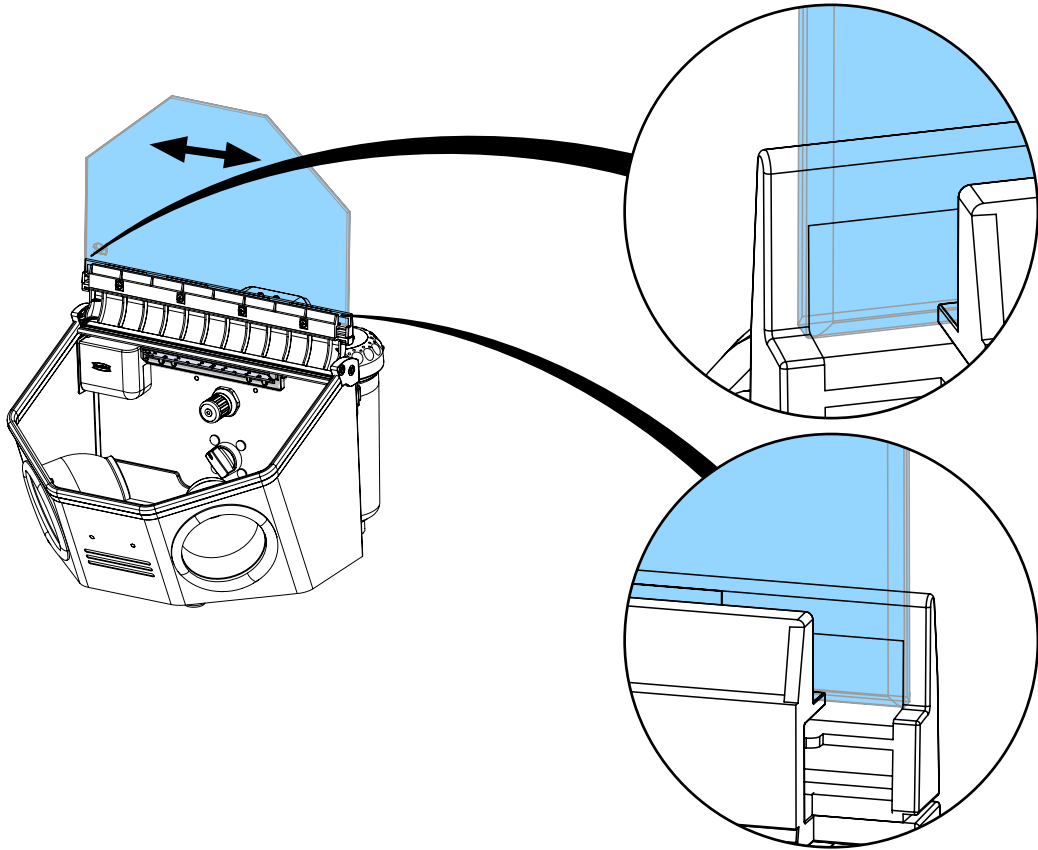
3.



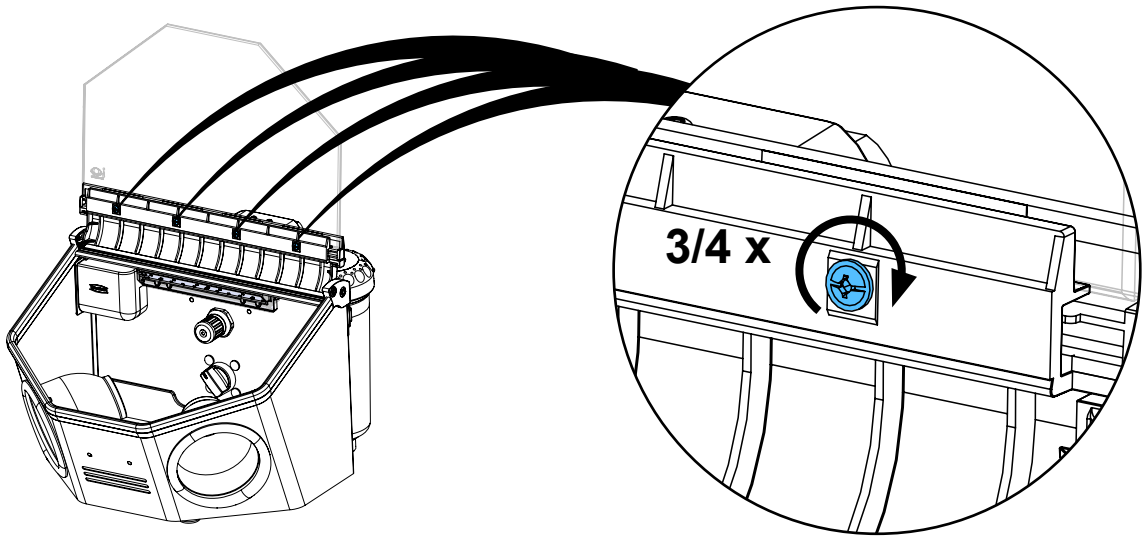
4.



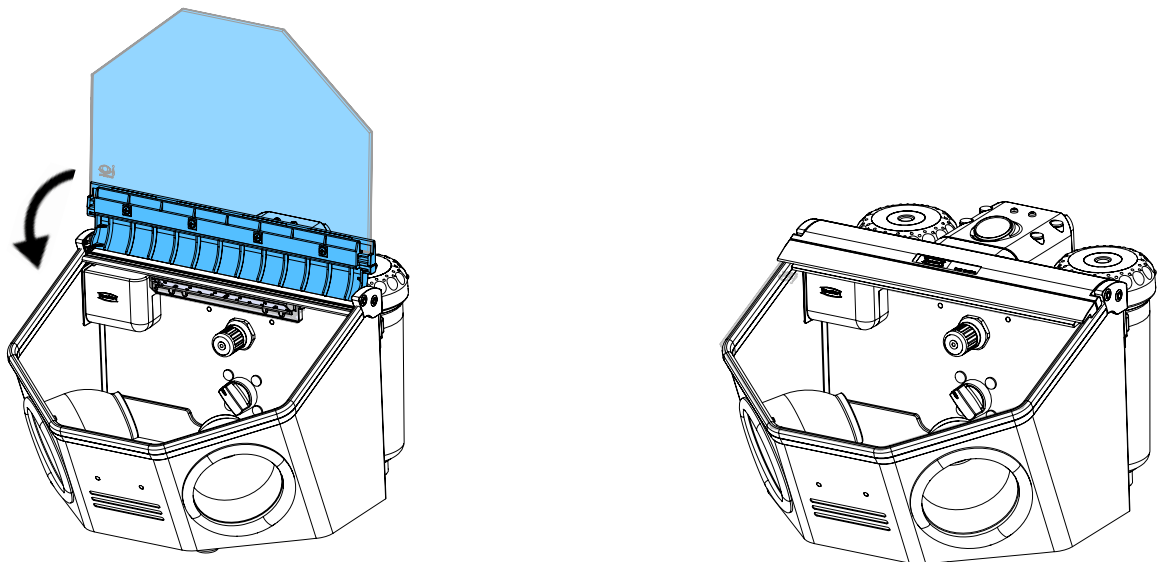
5.



6.



7.



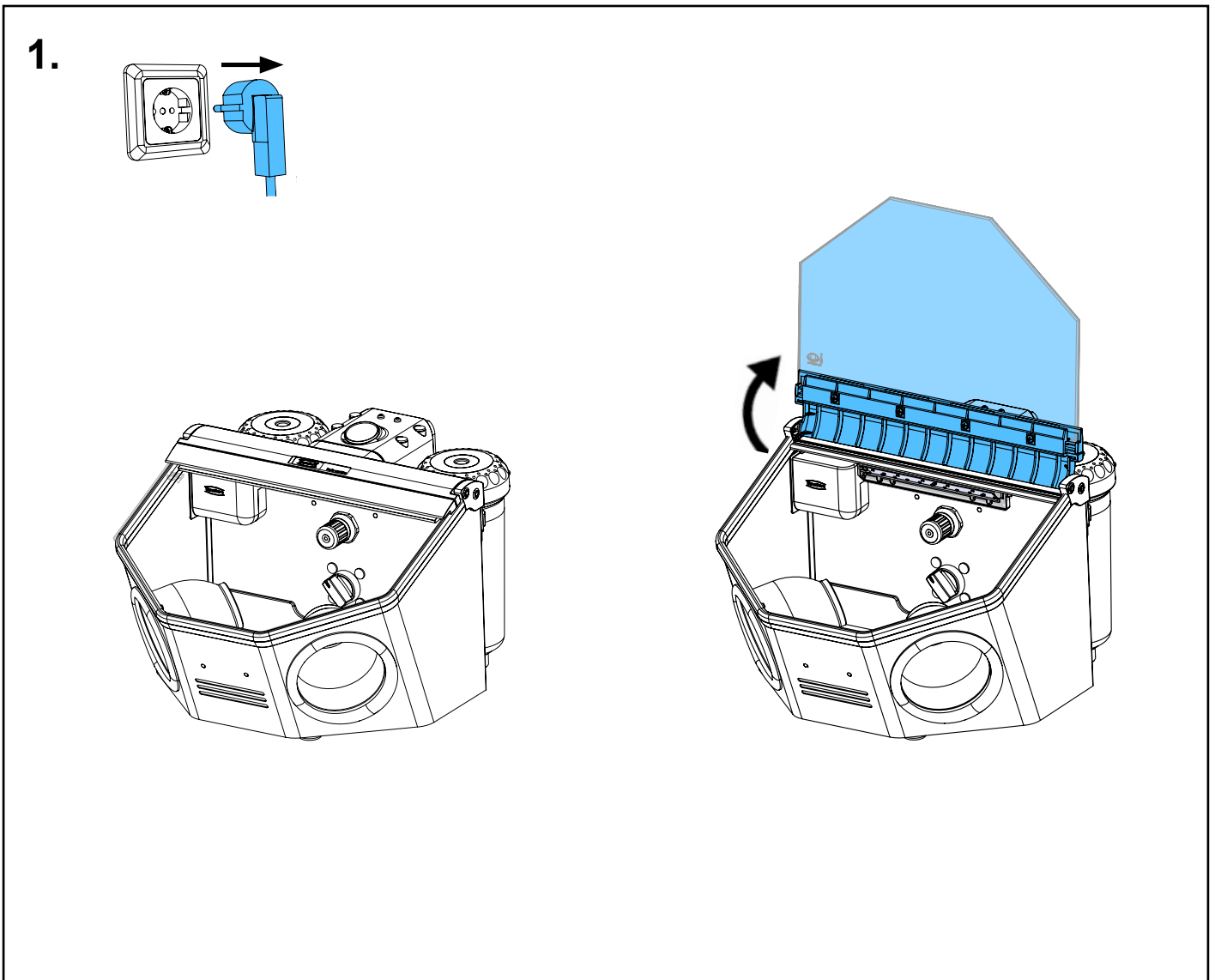
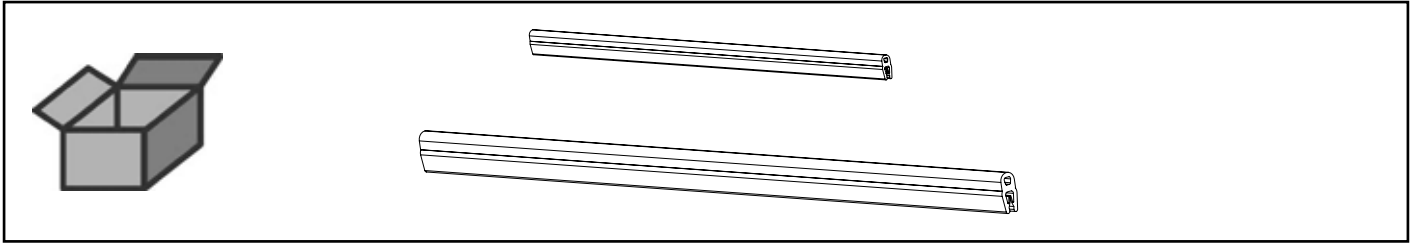


Montageanleitung • Assembly Instruction • Instruction d'installation
Istruzioni l'istallazione • Instrucciones de montaje • Руководство по
монтажу

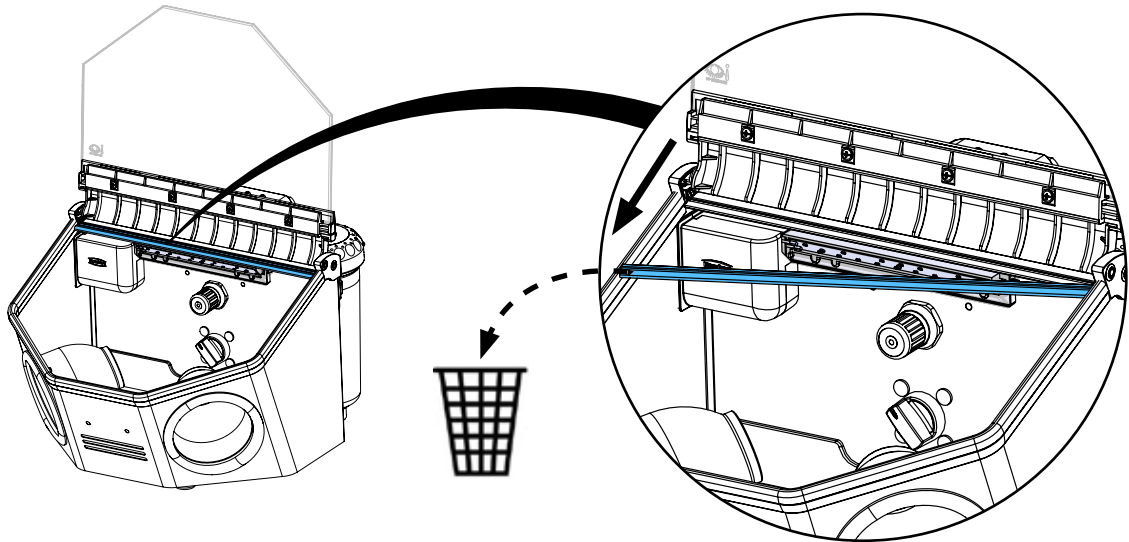
making work easy

2958 XXXX

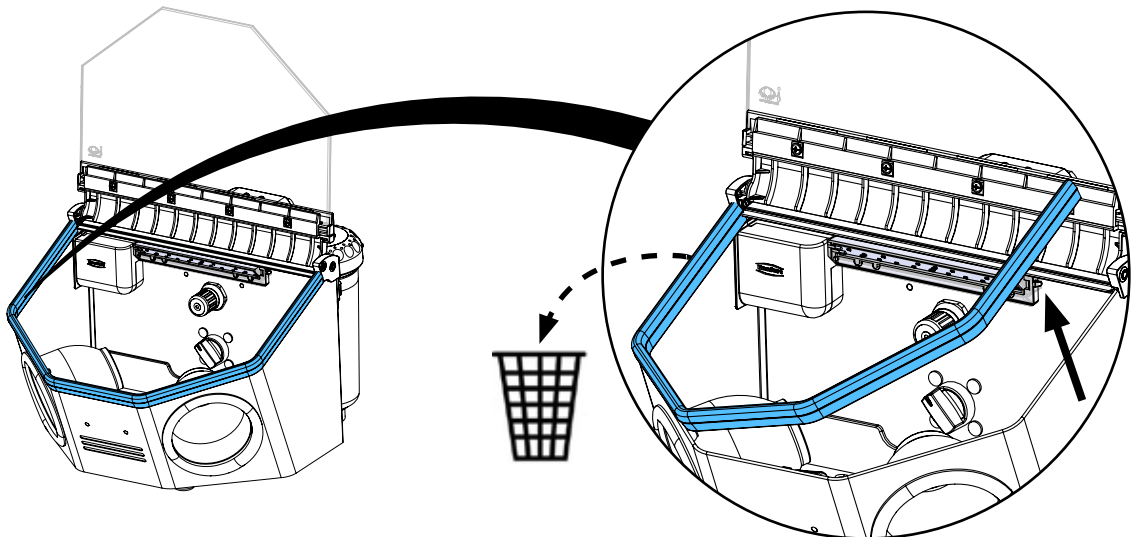
Kantenschutzprofil • Edge protection • Bordure de protection • Profilo protettivo
Tira de protección • Краевой защитный профиль



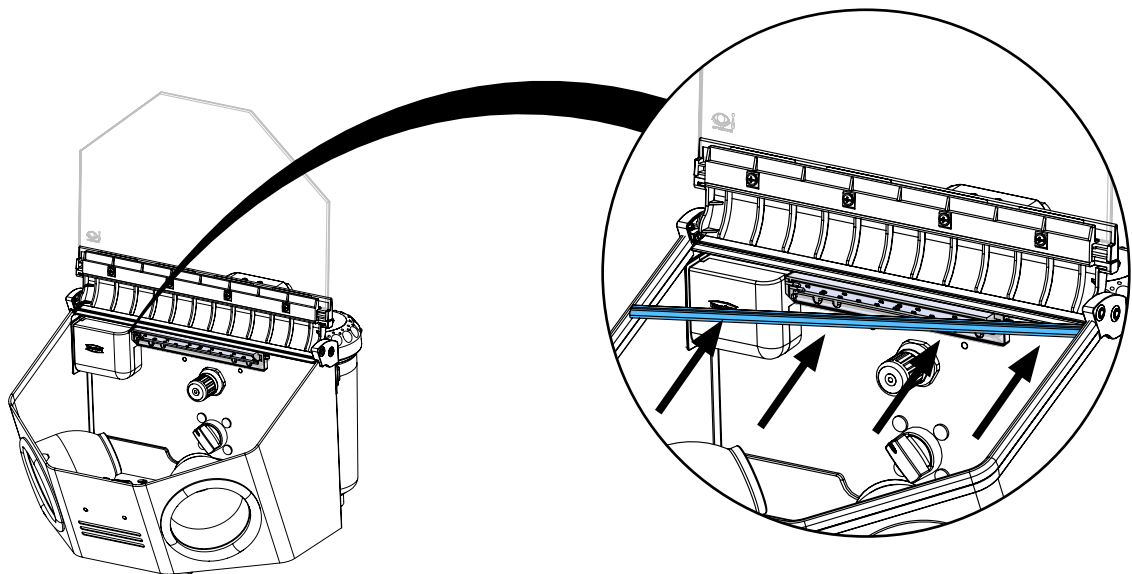
2.

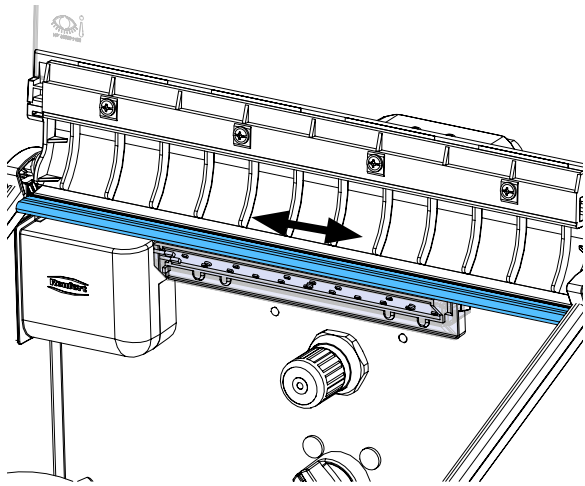


3.

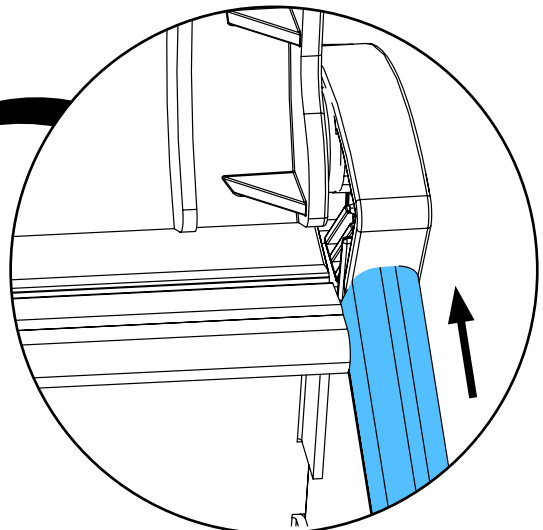
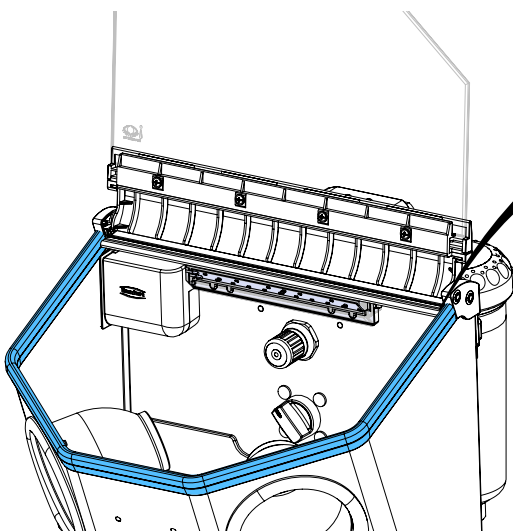
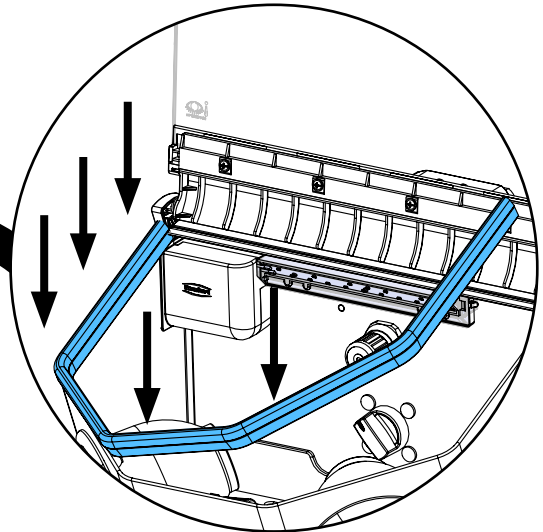
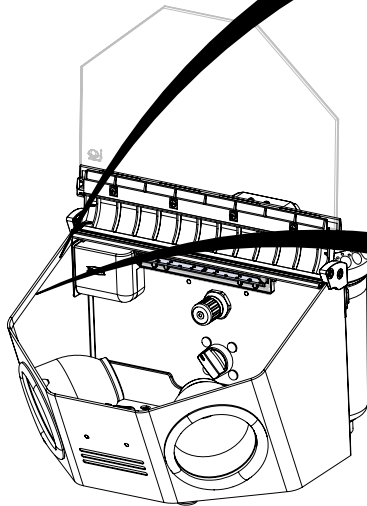
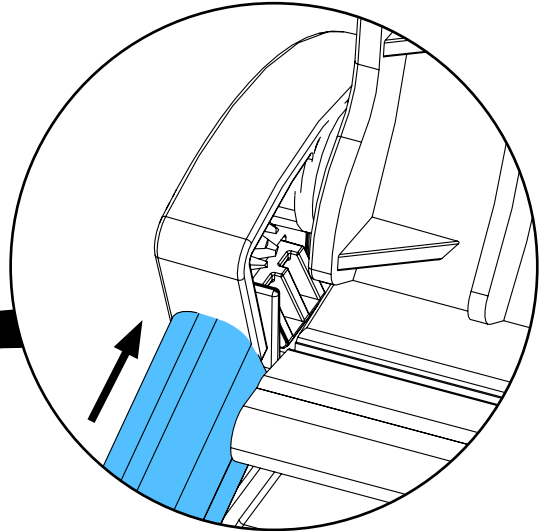


4.

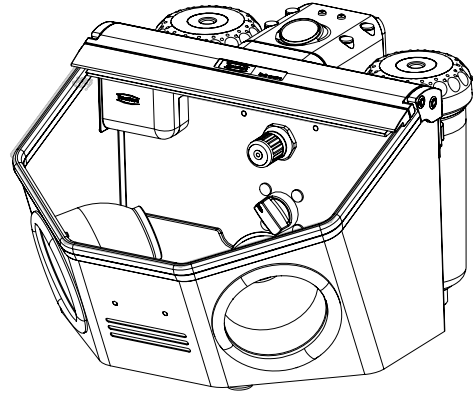
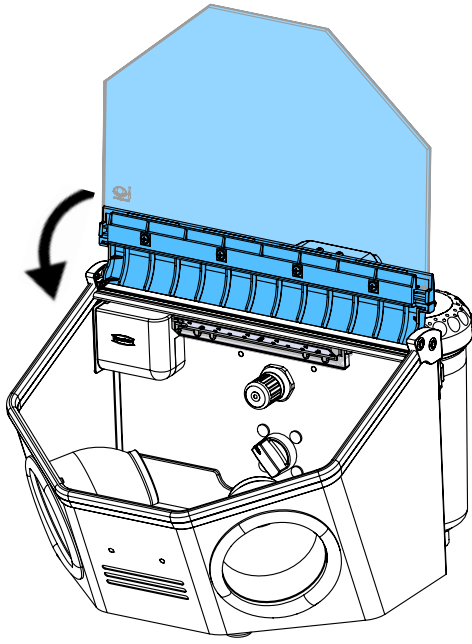




5.



6.



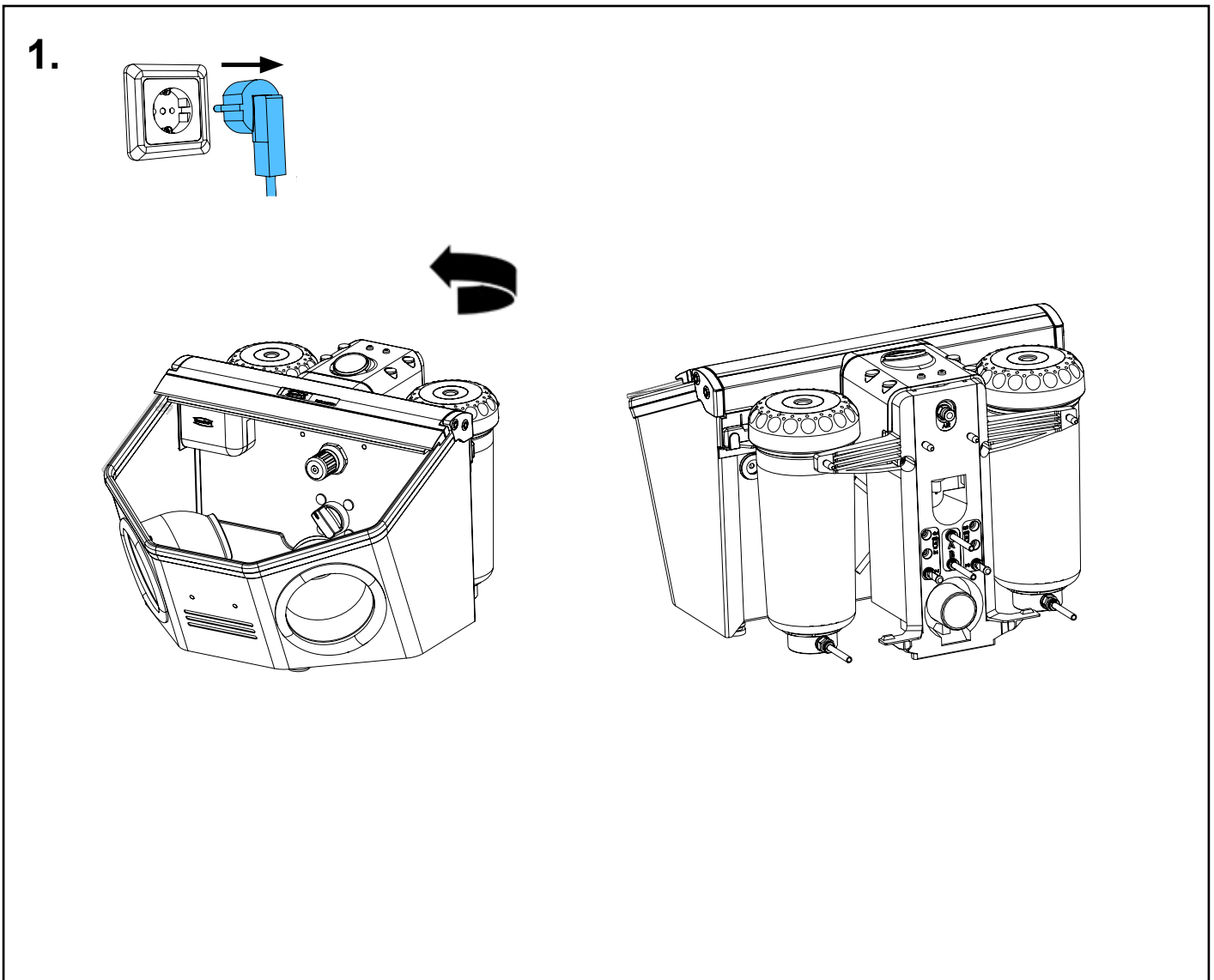
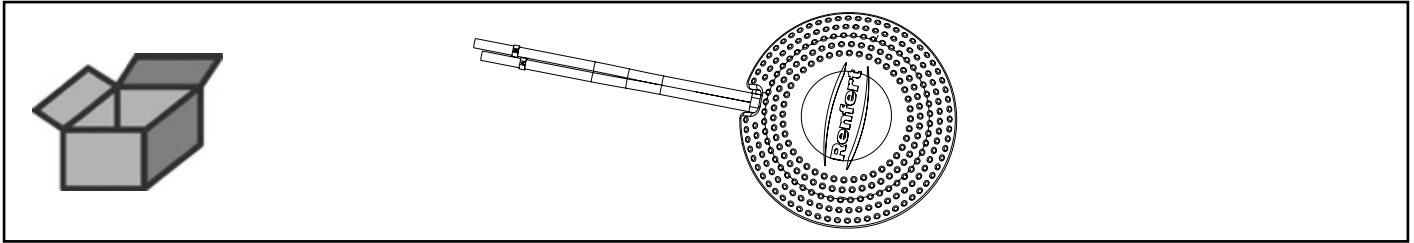


Montageanleitung • Assembly Instruction • Instruction d'installation
Istruzioni l'istallazione • Instrucciones de montaje • Руководство по
монтажу

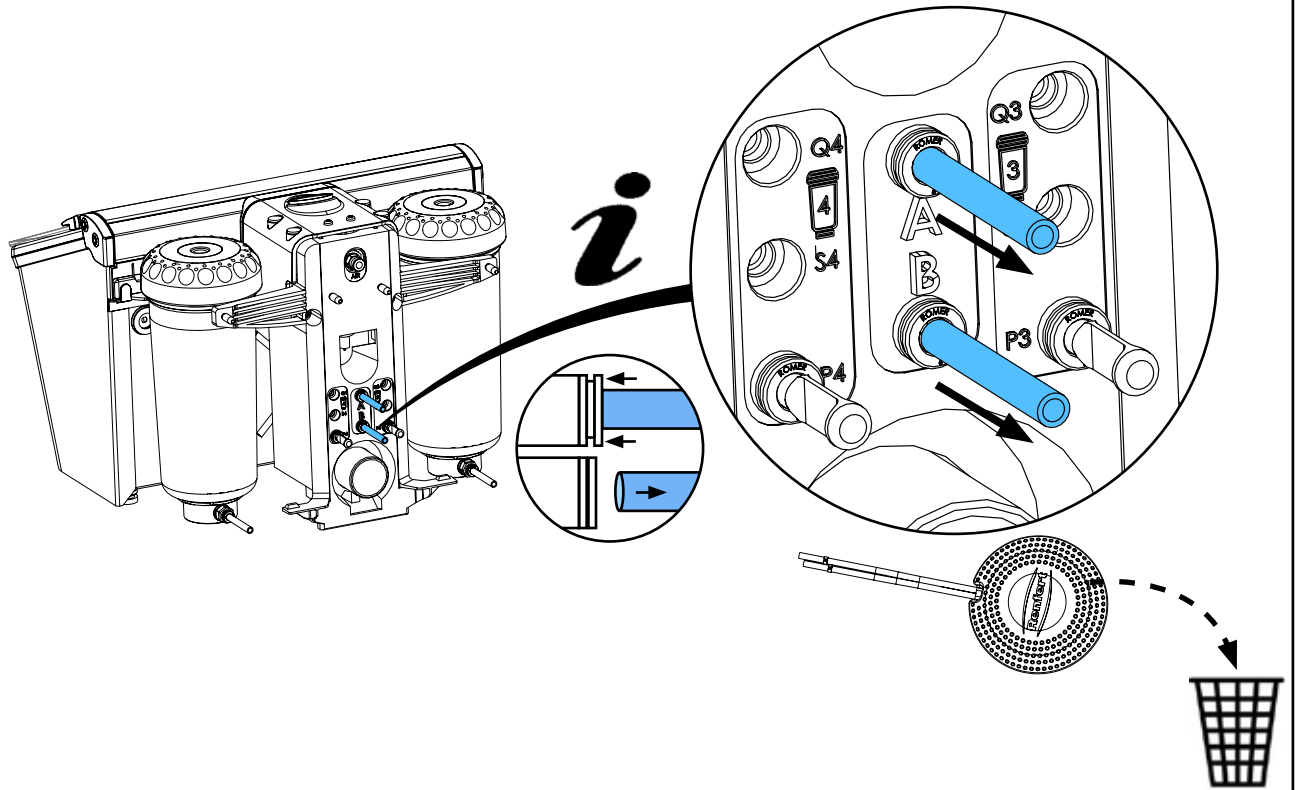
making work easy

2958 XXXX

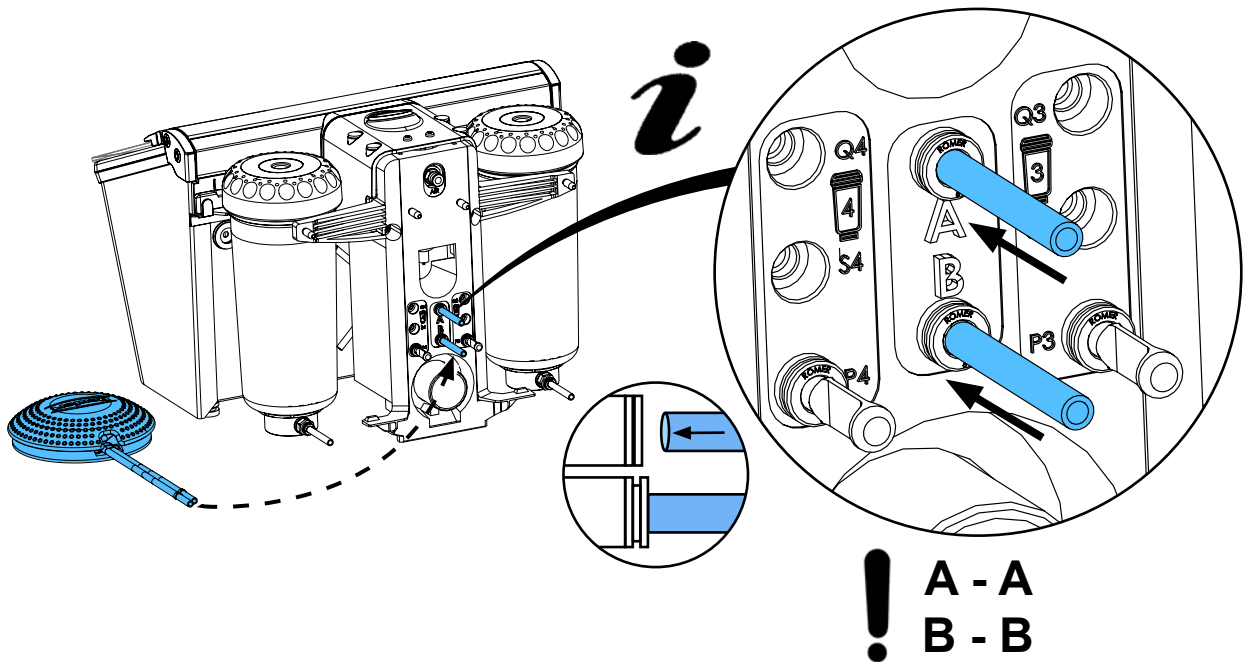
Fußschalter pneumatisch • Pneumatic foot switch • Commande à pieds pneuma-
tique • Comando a pedale pneumatico • Pedal interruptor neumático • Педаль
пневматическая



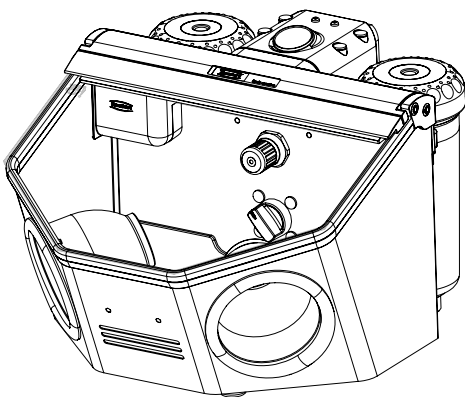
2.



3.



4.



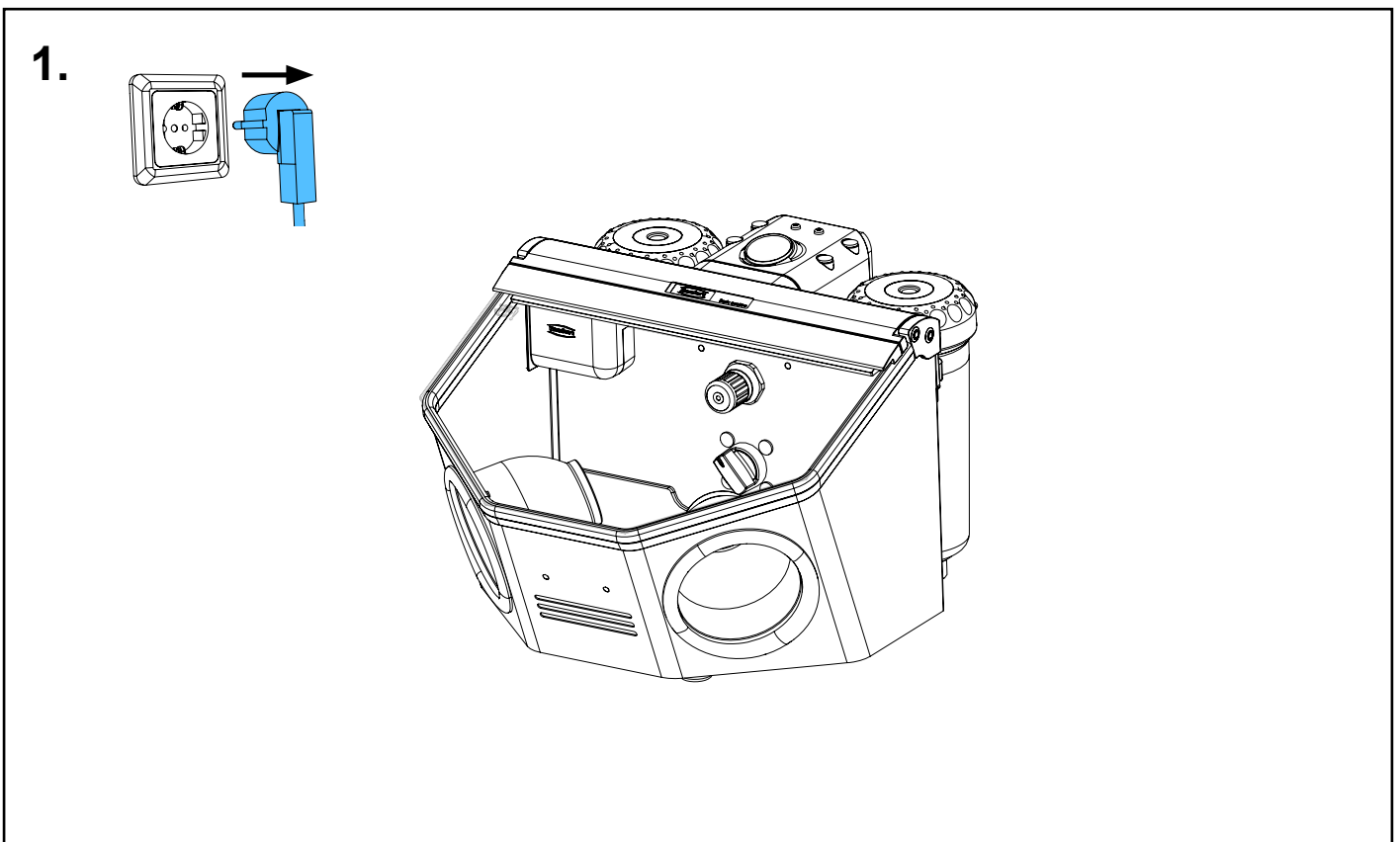
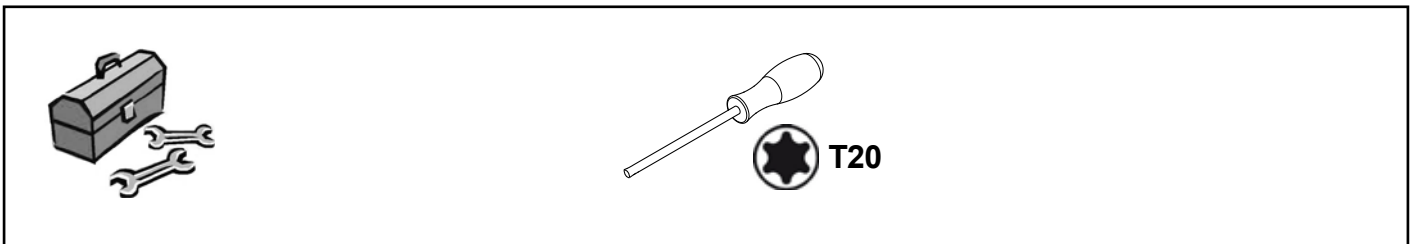
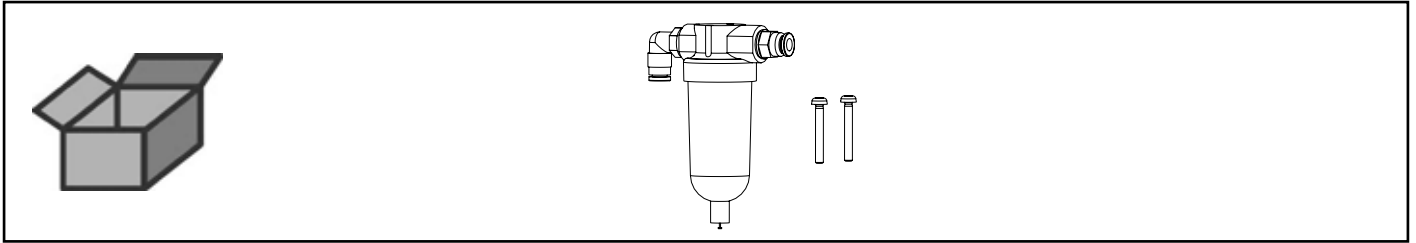


Montageanleitung • Assembly Instruction • Instruction d'installation
Istruzioni l'istallazione • Instrucciones de montaje • Руководство по
монтажу

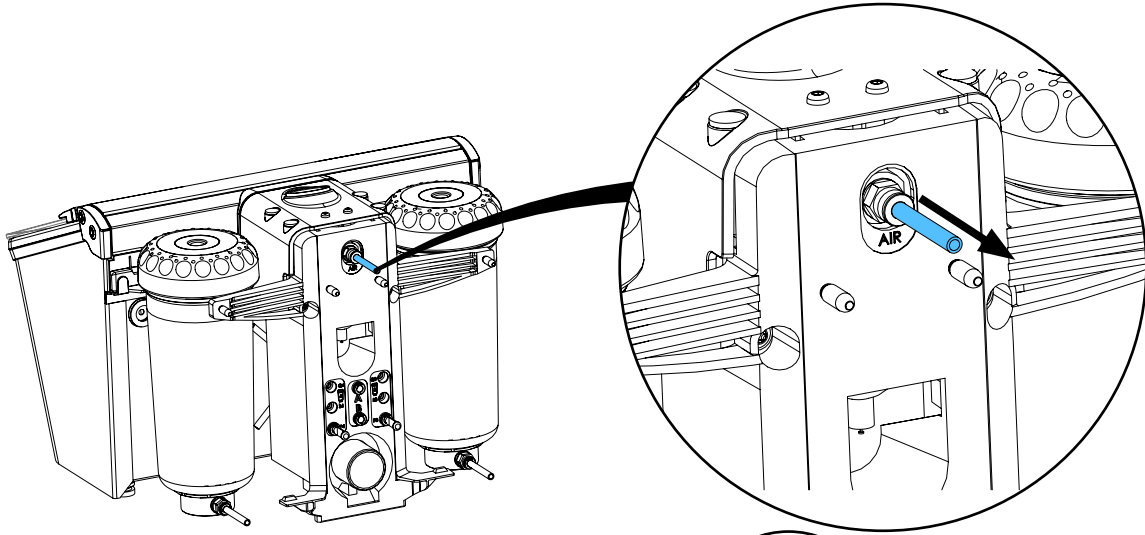
making work easy

2958 XXXX

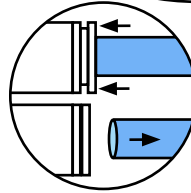
EingangsfILTER • Inlet filter • Filtre d'entrée • Filtro d'entrata • Filtro de entrada
входной фильТР



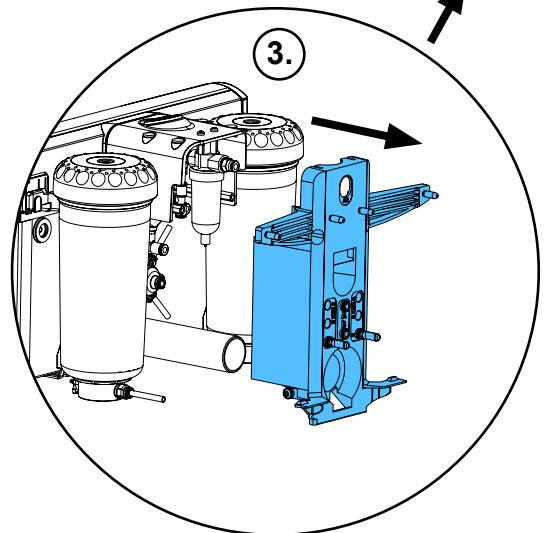
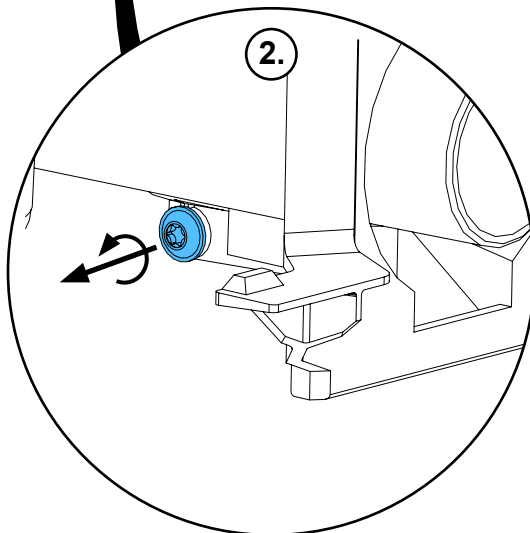
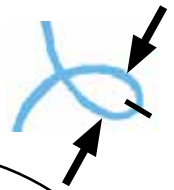
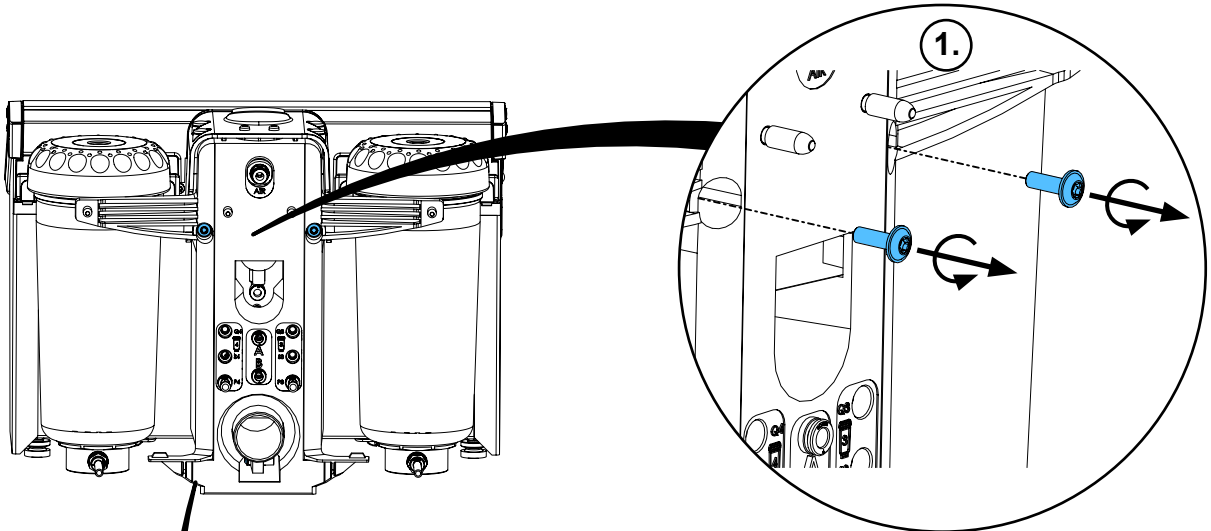
2.



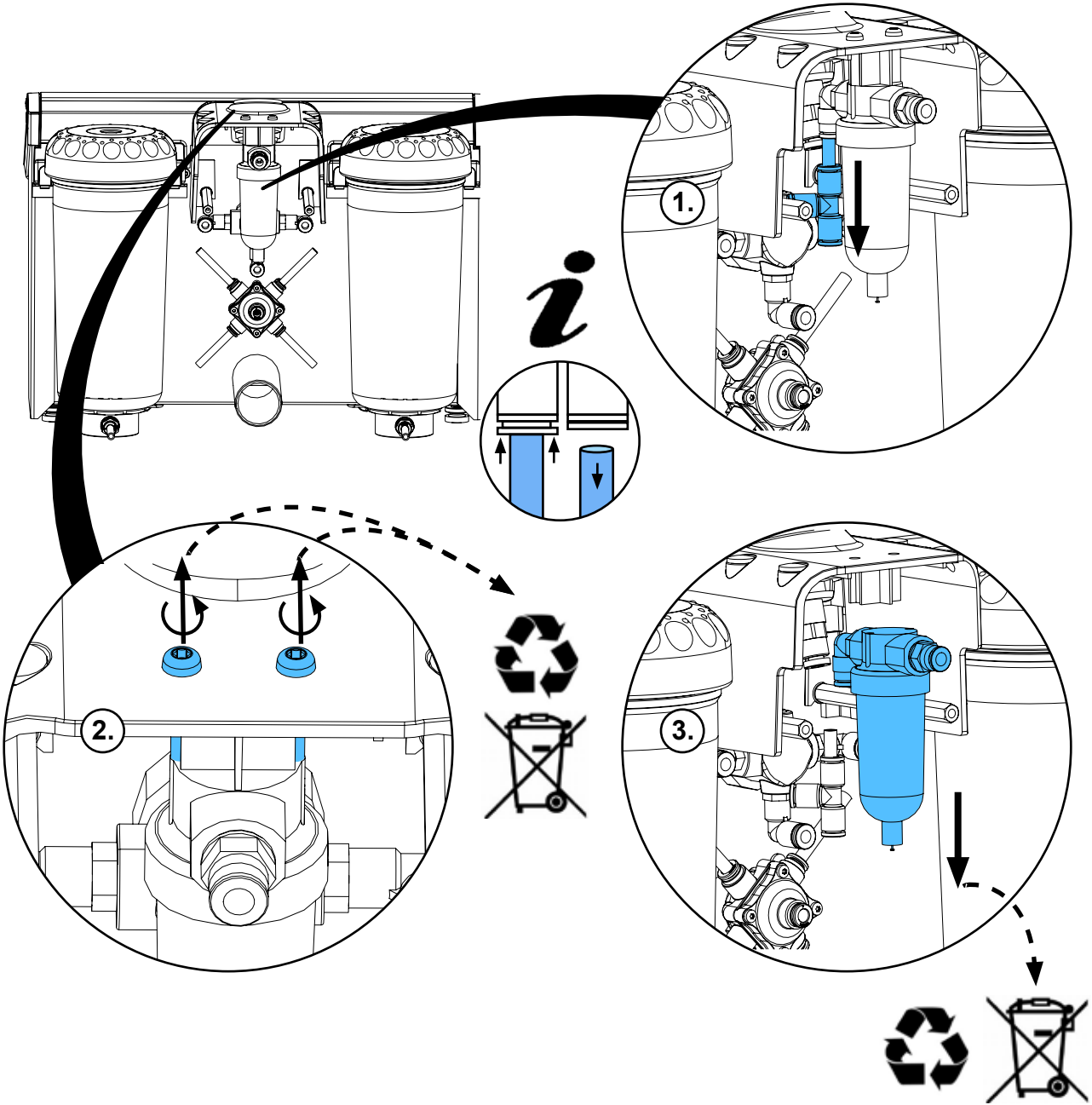
i



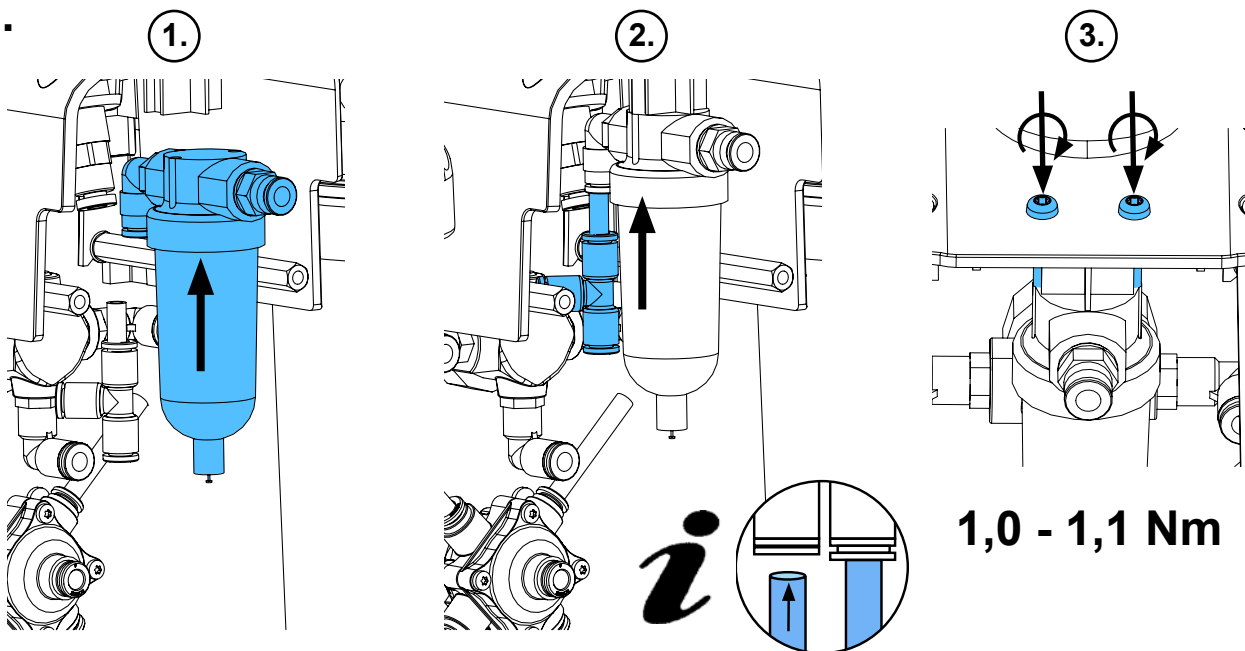
3.



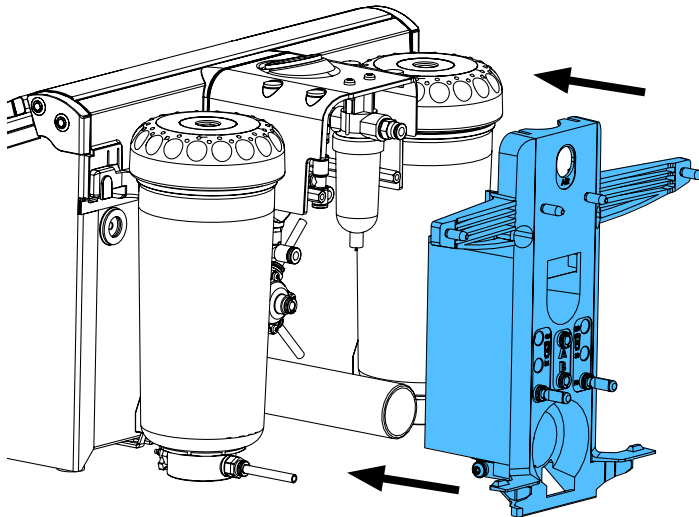
4.



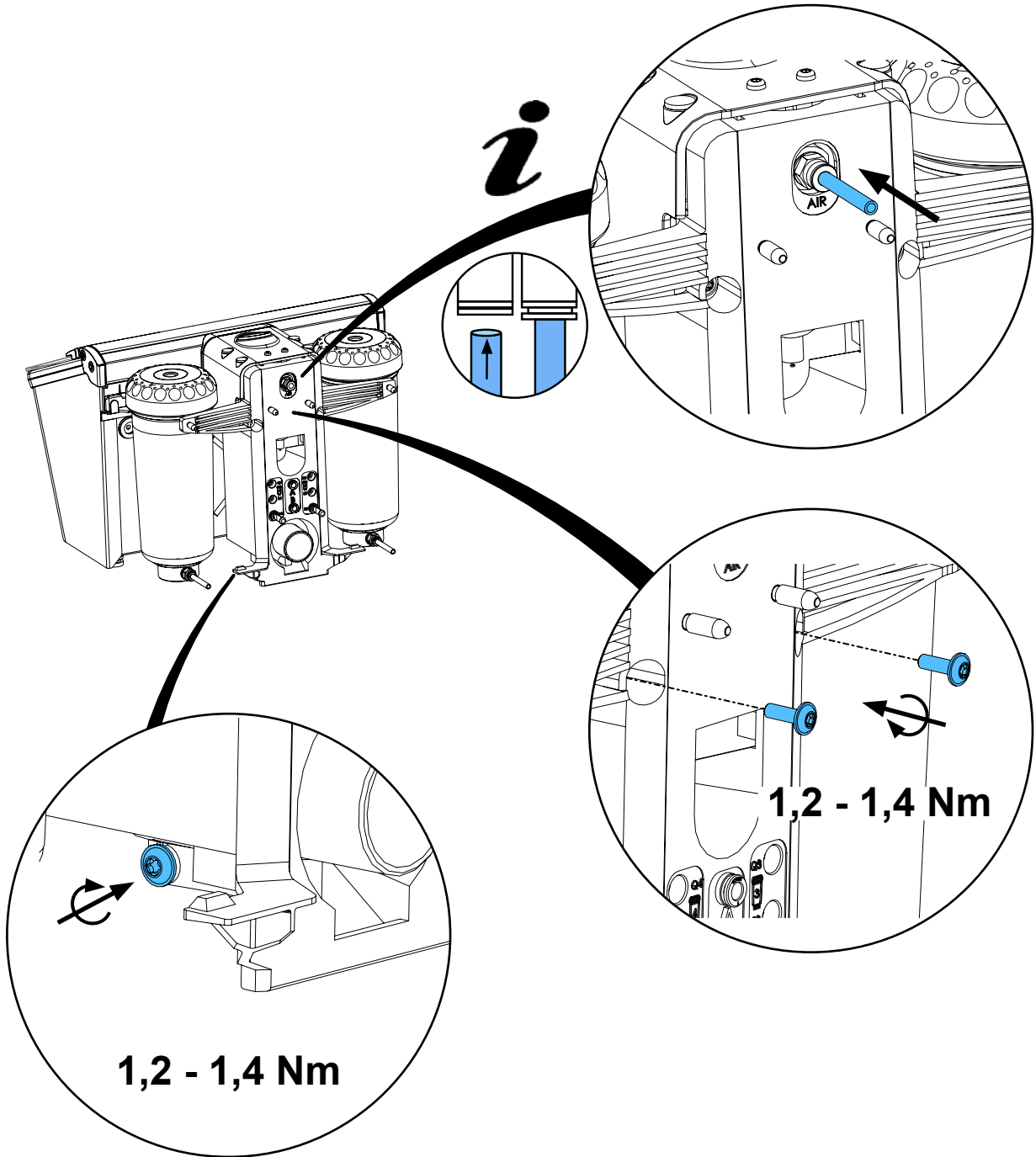
5.



6.



7.

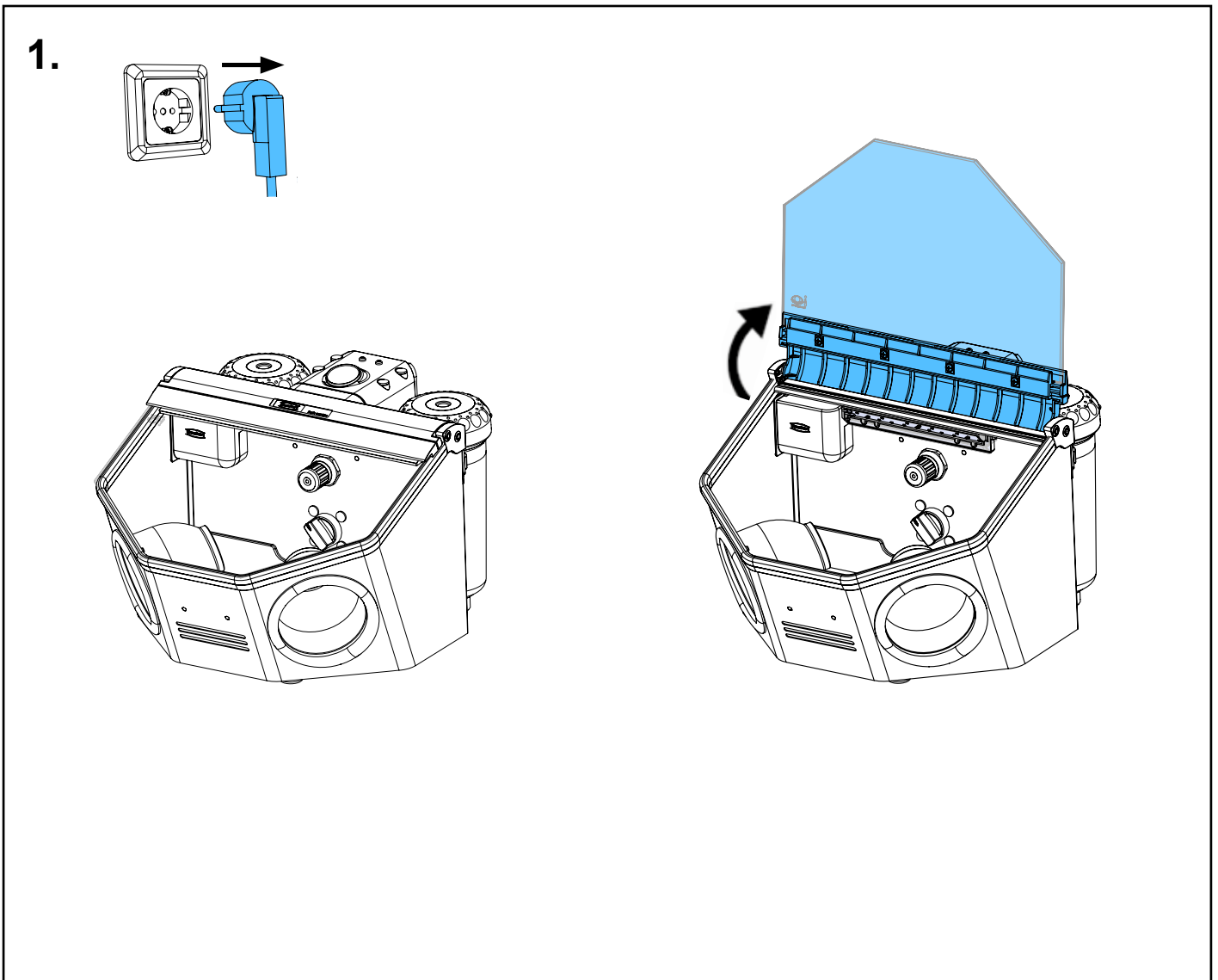
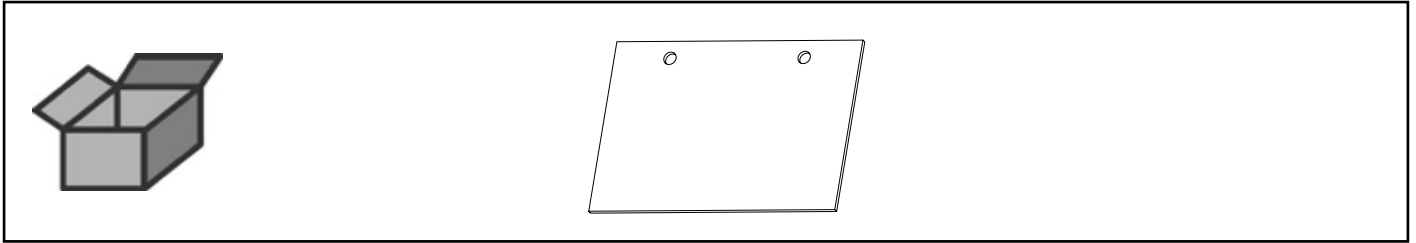




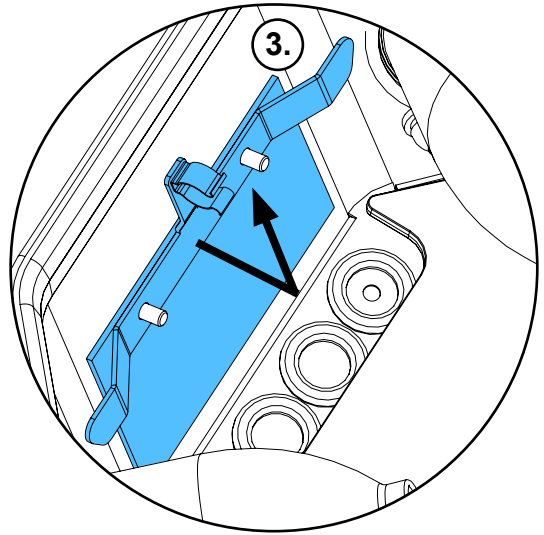
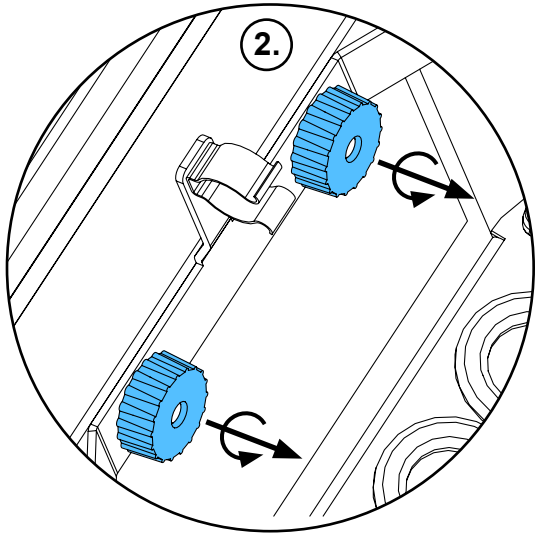
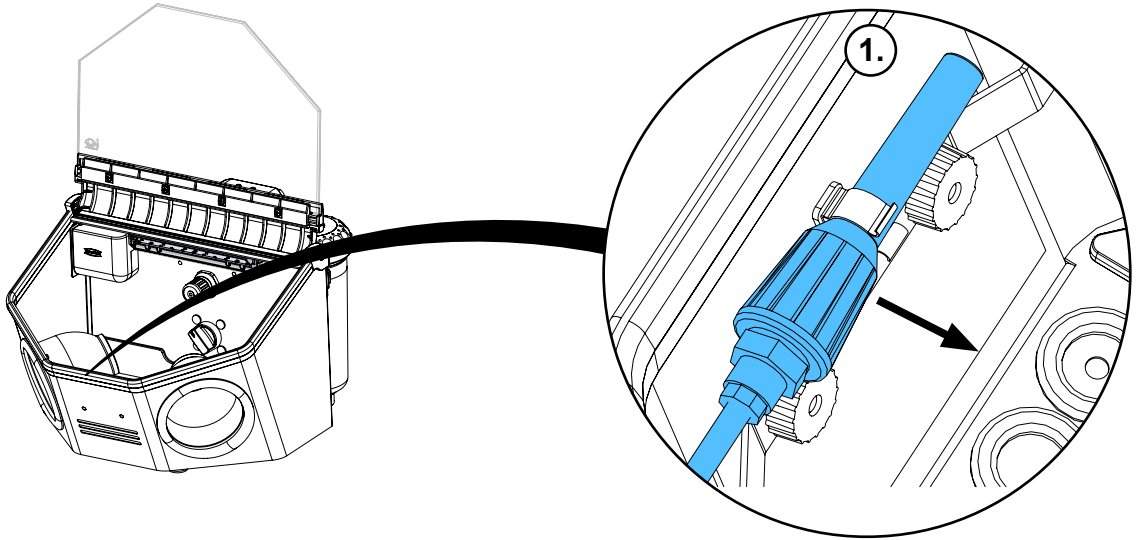
making work easy

2958 XXXX

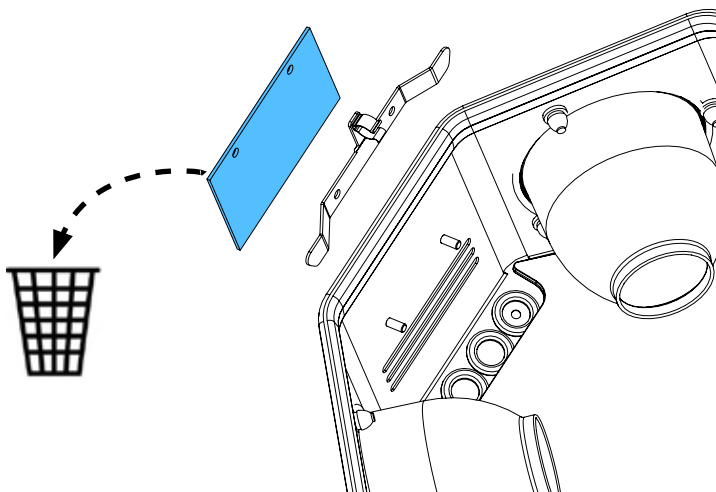
Belüftungsklappe • Ventilating flap • Clapet de ventilation • Copertura per foro di
aerazione • Chapaleta de ventilación • Вентиляционный клапан



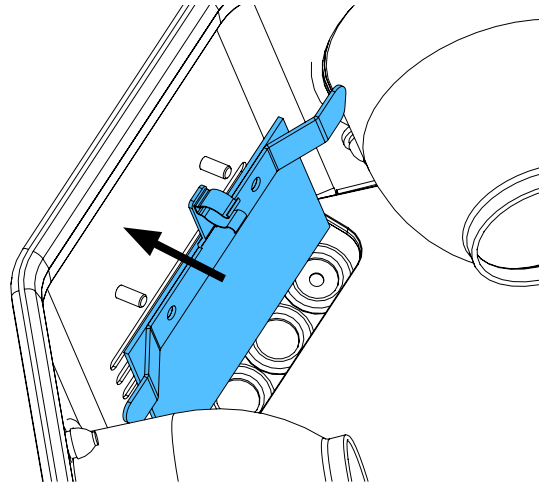
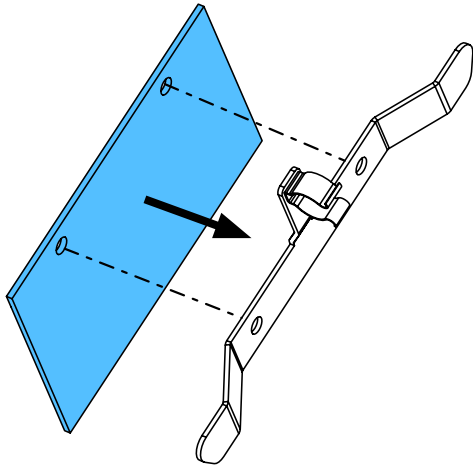
2.



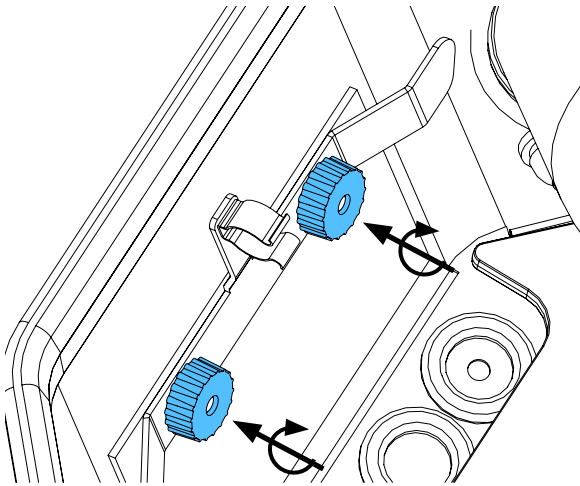
3.



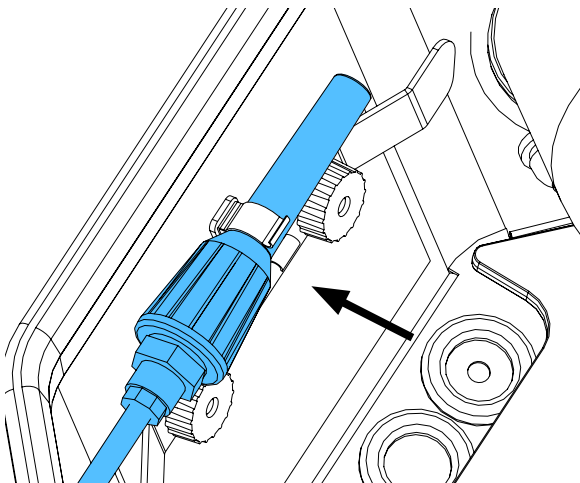
4.



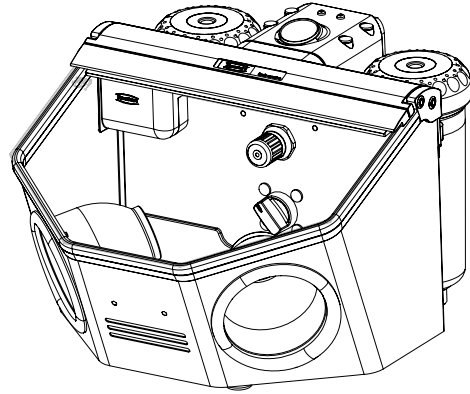
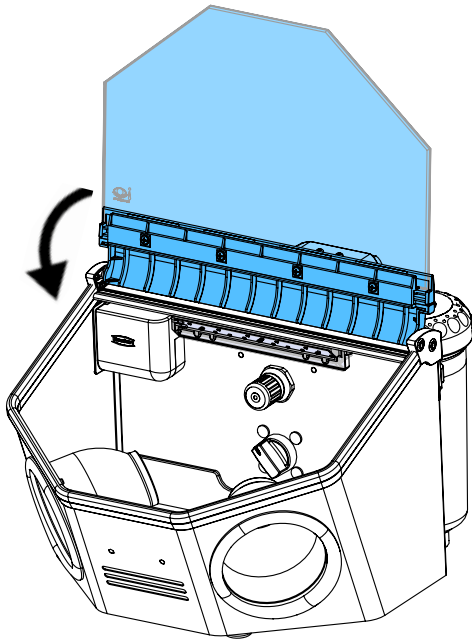
5.



6.



7.



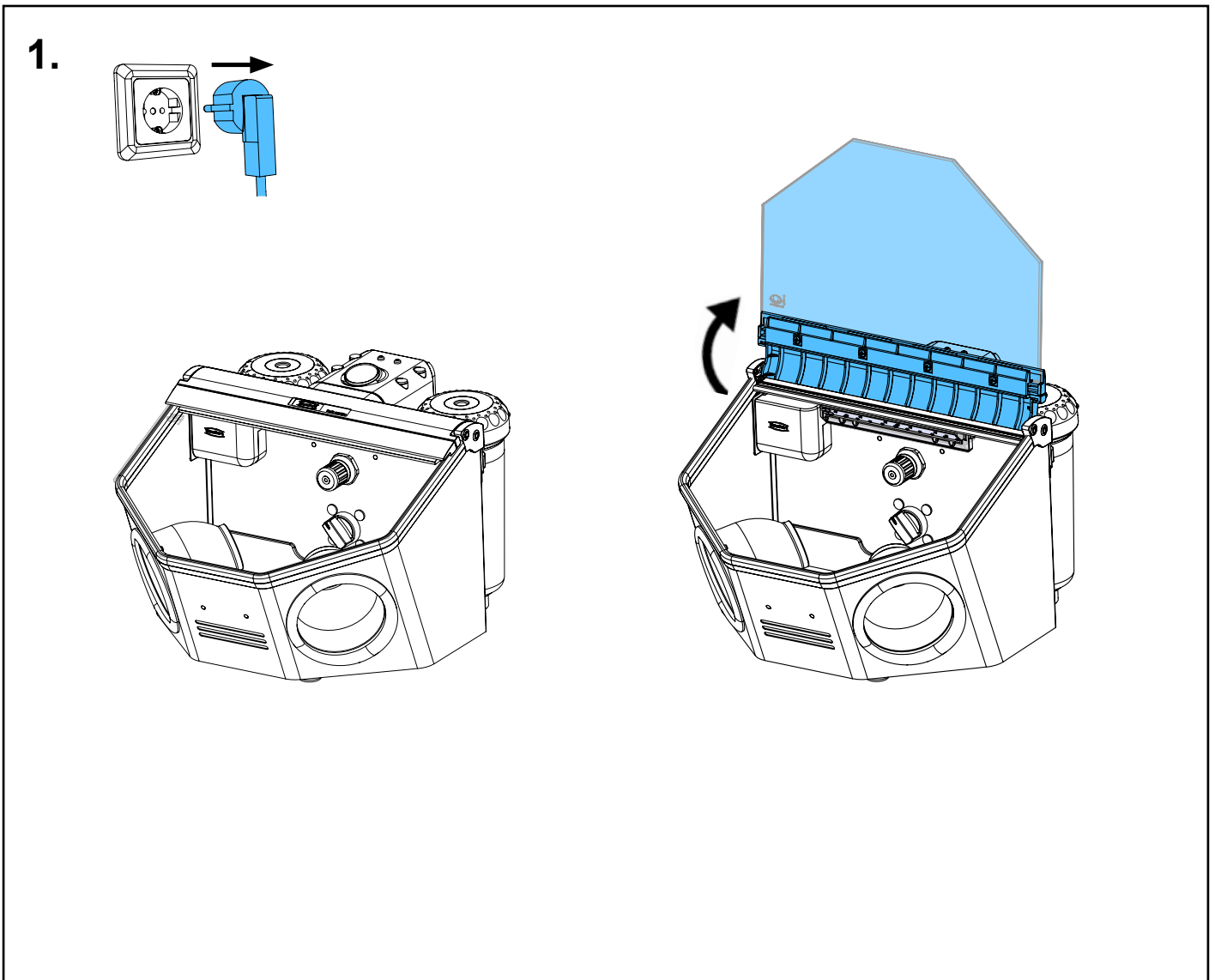
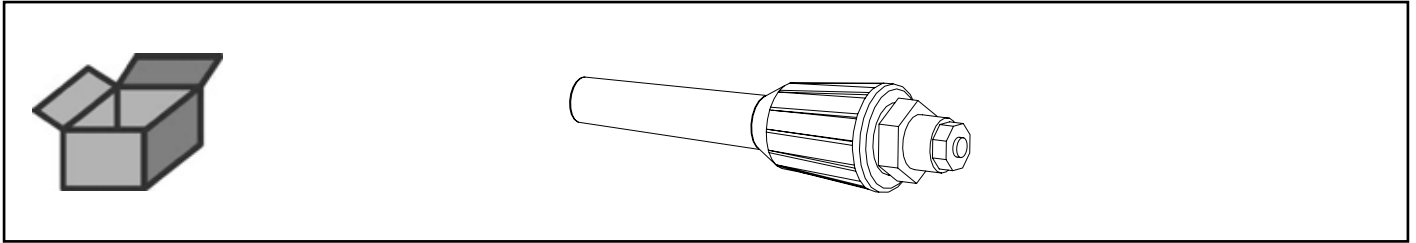


Montageanleitung • Assembly Instruction • Instruction d'installation
Istruzioni l'istallazione • Instrucciones de montaje • Руководство по
монтажу

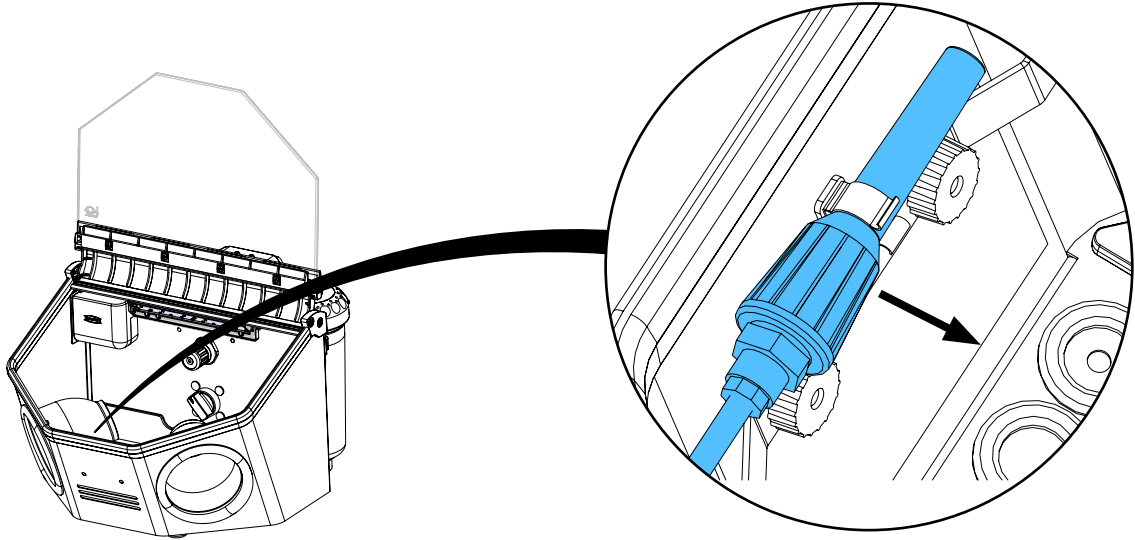
making work easy

2958 XXXX

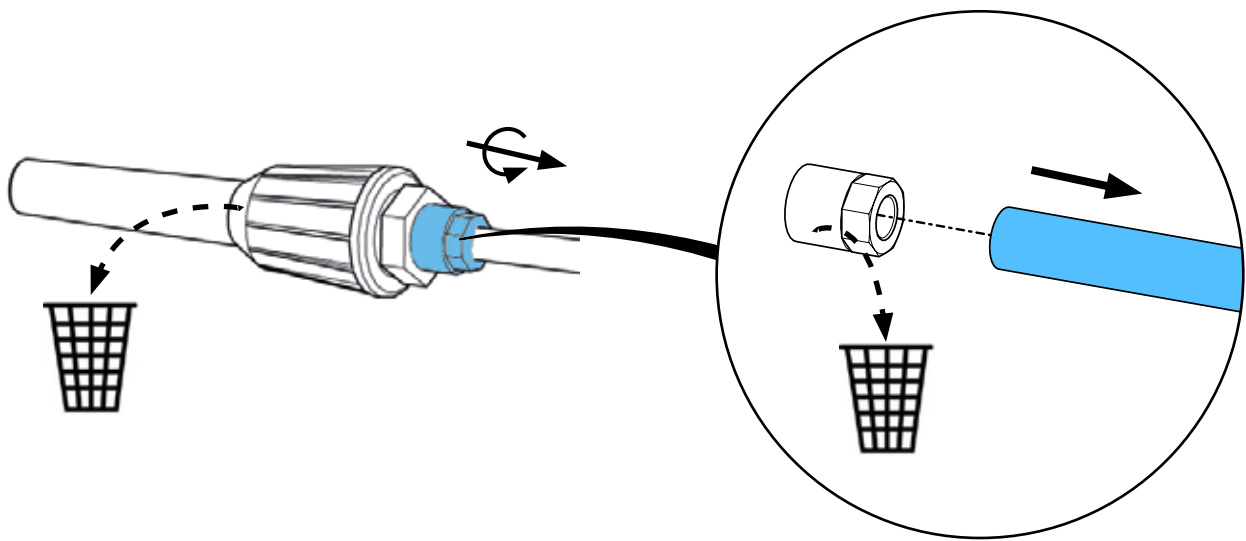
Ausblasdüse komplett • Purging nozzle, complete • Soufflette complète • Ugello a
spruzzo completa • Boquilla de soplado completa • Продувать сопло



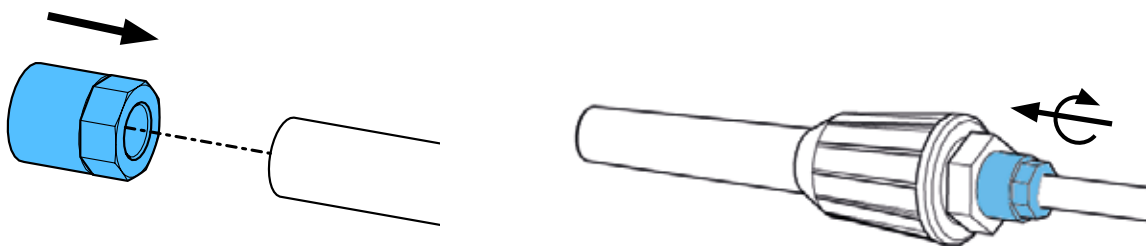
2.



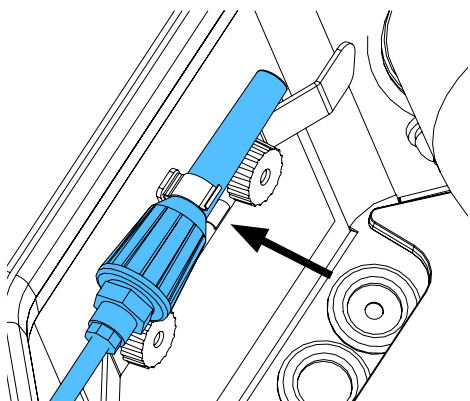
3.



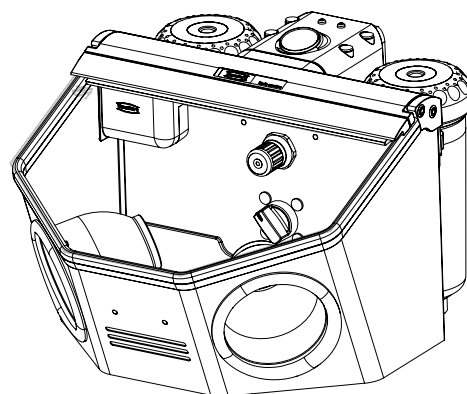
4.



5.



6.



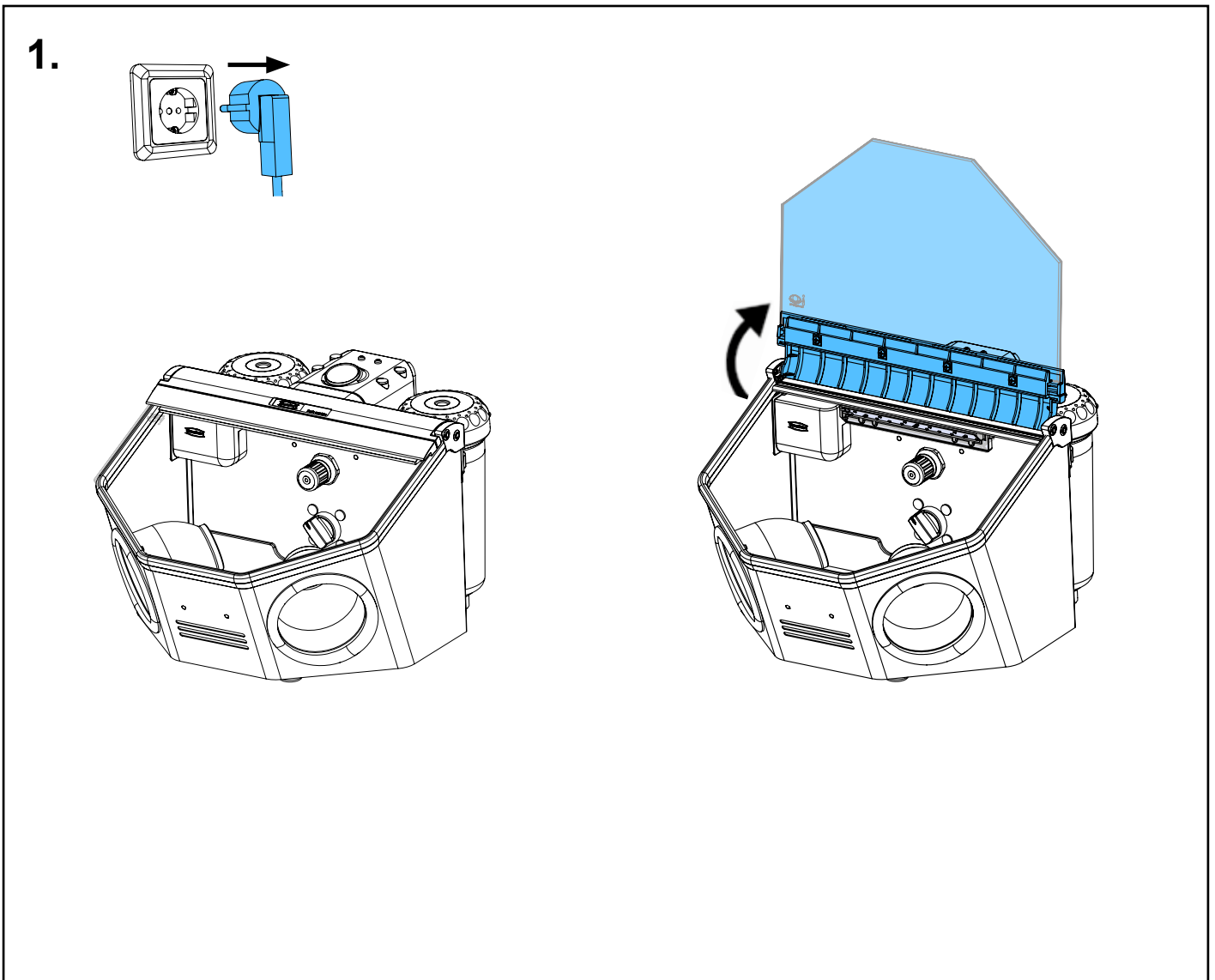
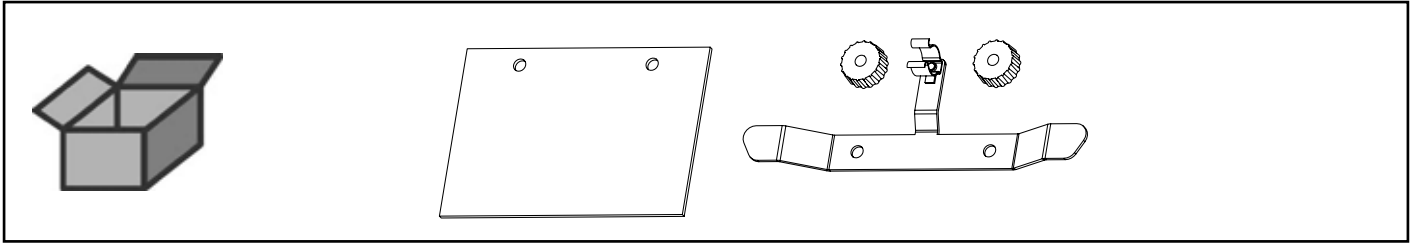


Montageanleitung • Assembly Instruction • Instruction d'installation
Istruzioni l'istallazione • Instrucciones de montaje • Руководство по
монтажу

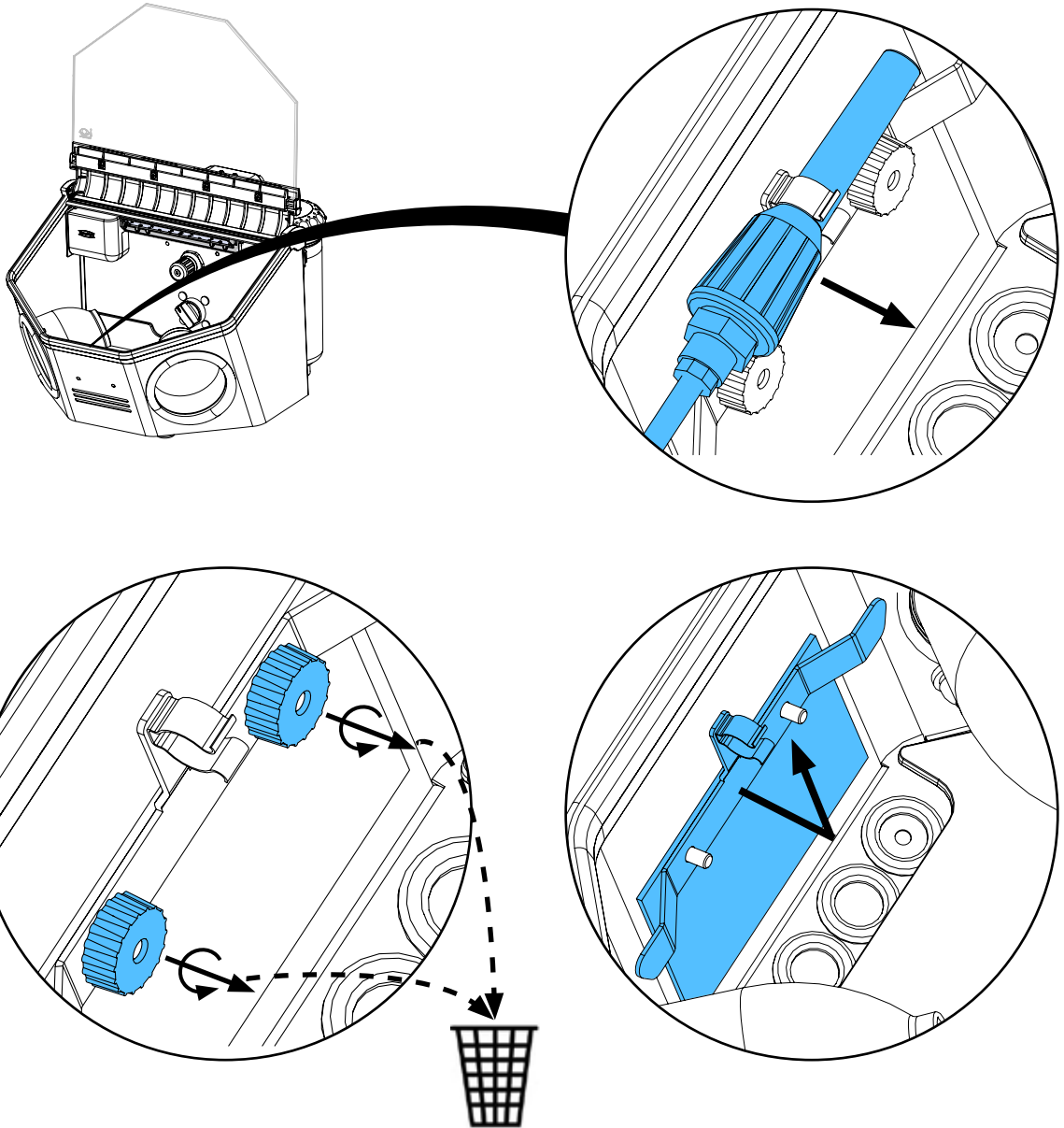
making work easy

2958 XXXX

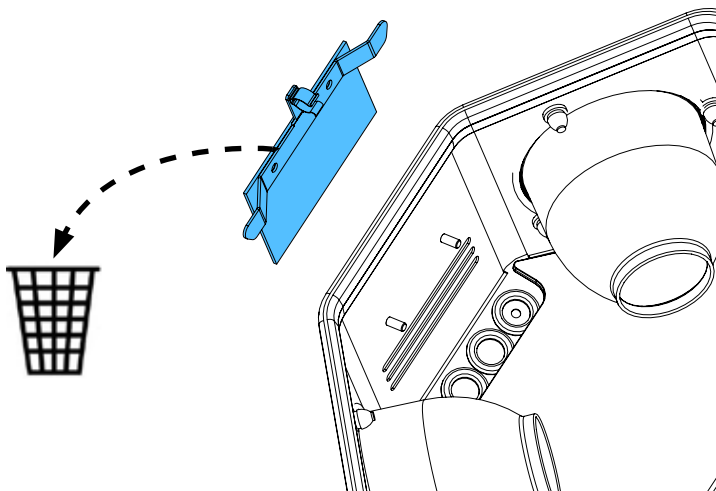
Schlauchfixierung • Hose feed fixation • Fixation pour tuyaux • Fissaggio per tubi
flessibili • Fijación para tubos flexibles • Фиксирование питания шланга



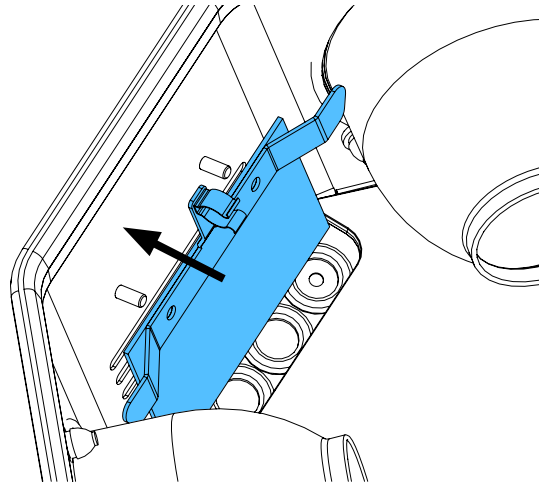
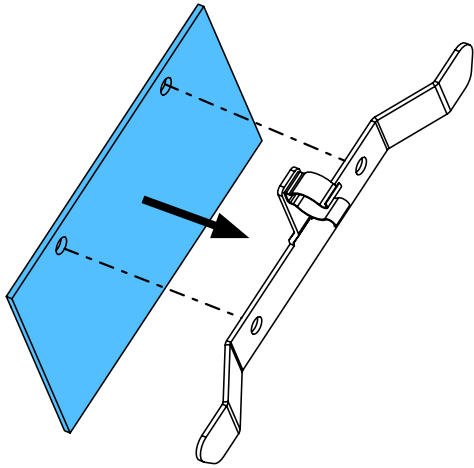
2.



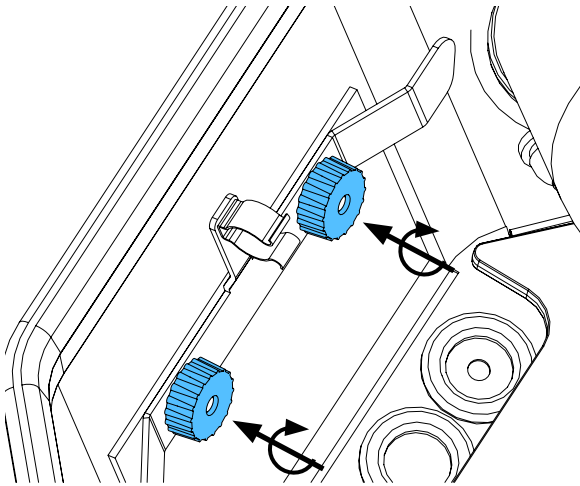
3.



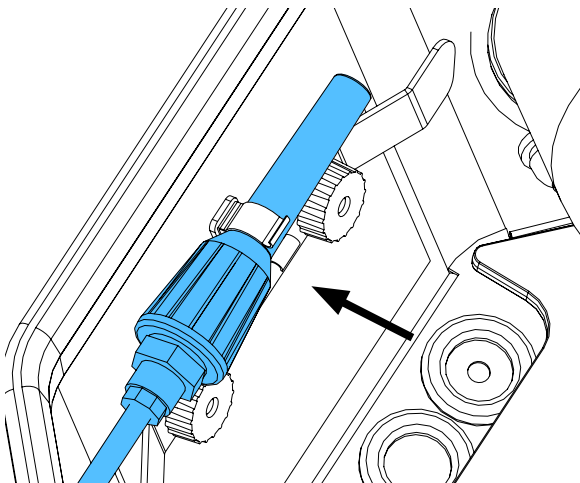
4.



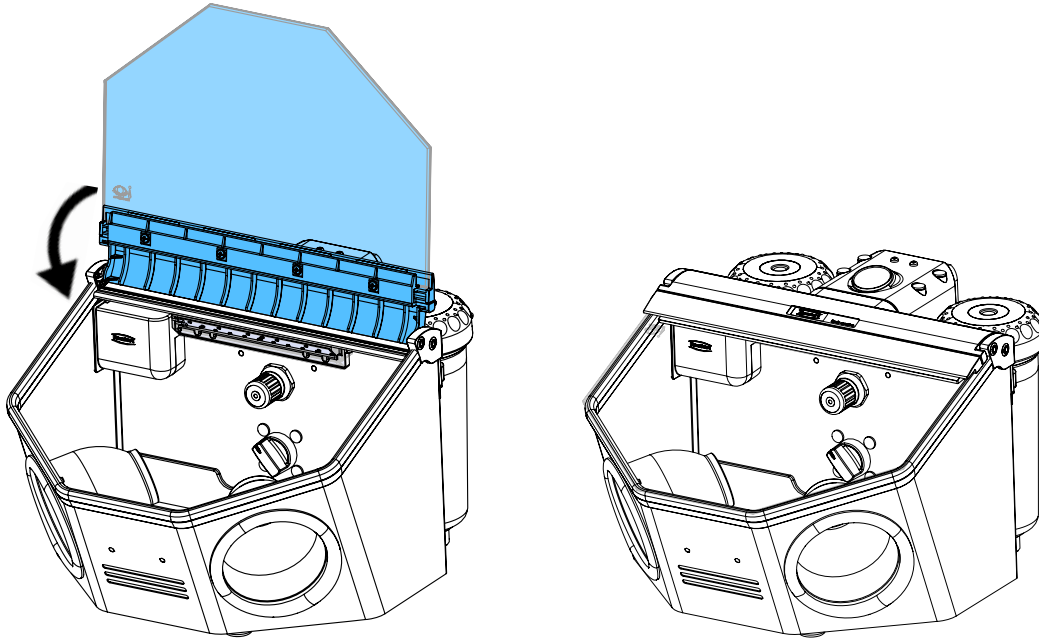
5.



6.



7.

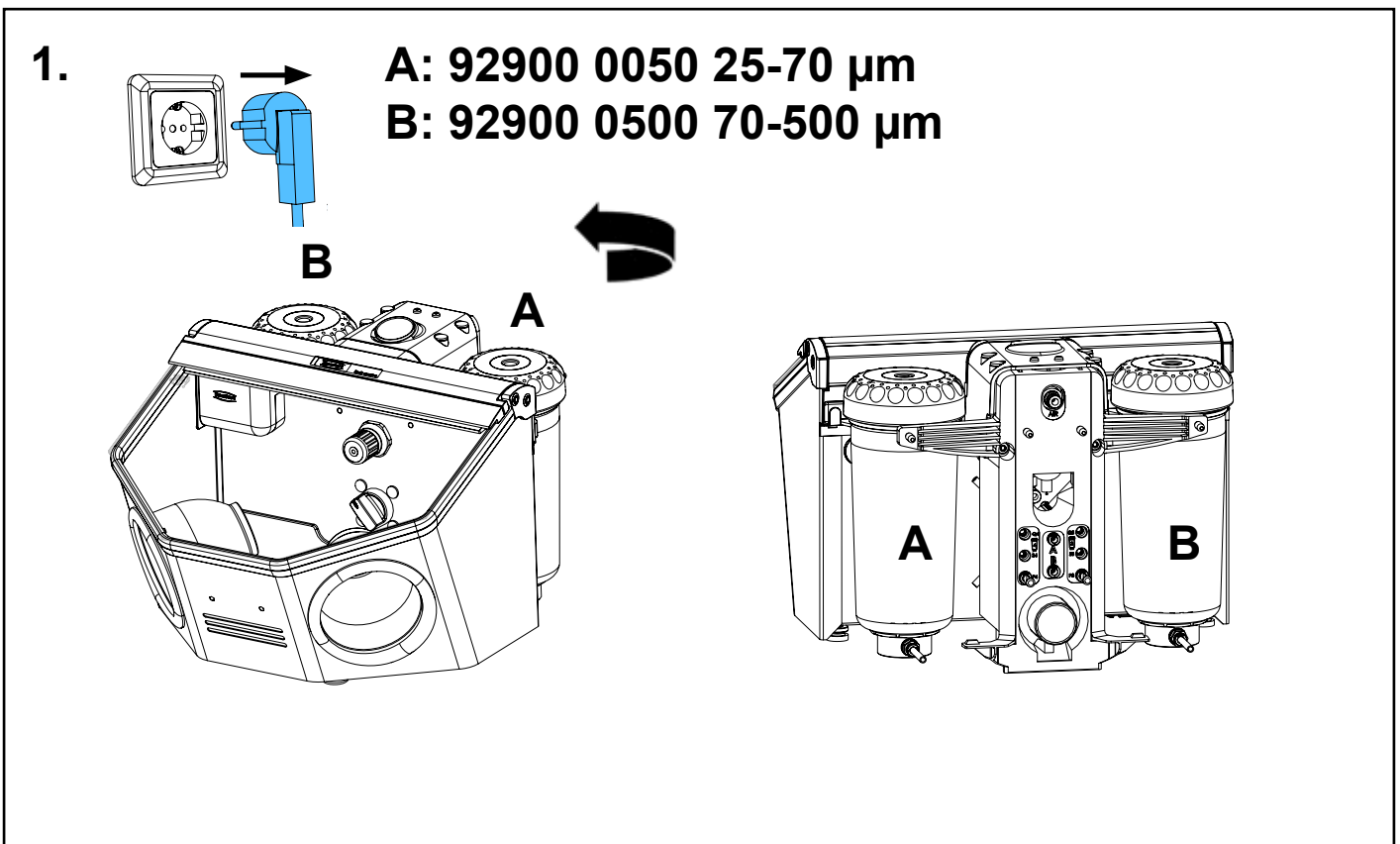
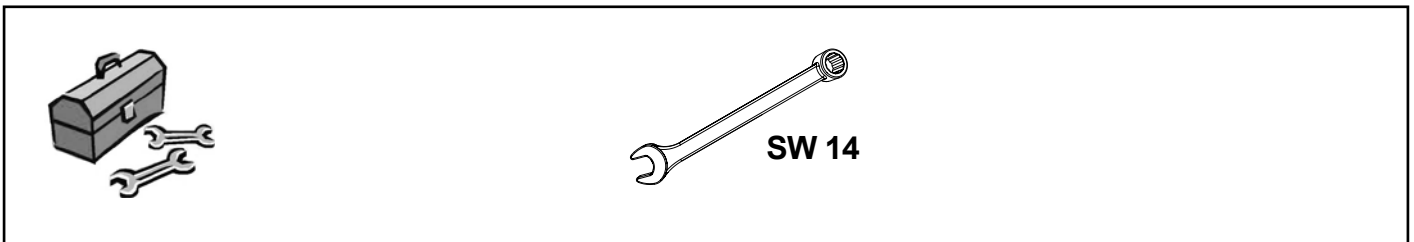
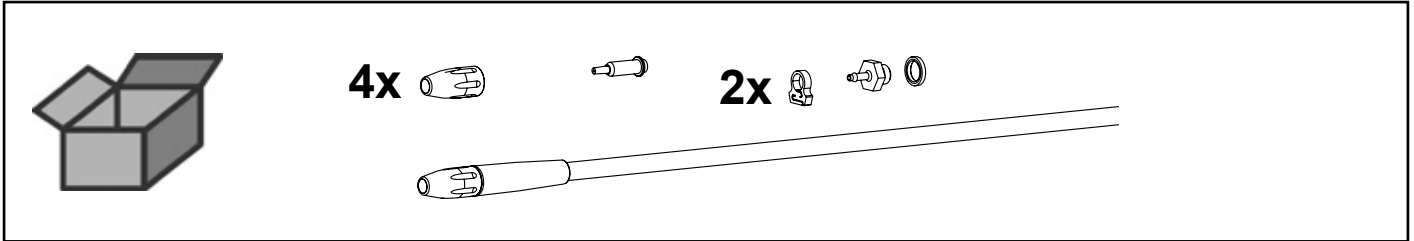




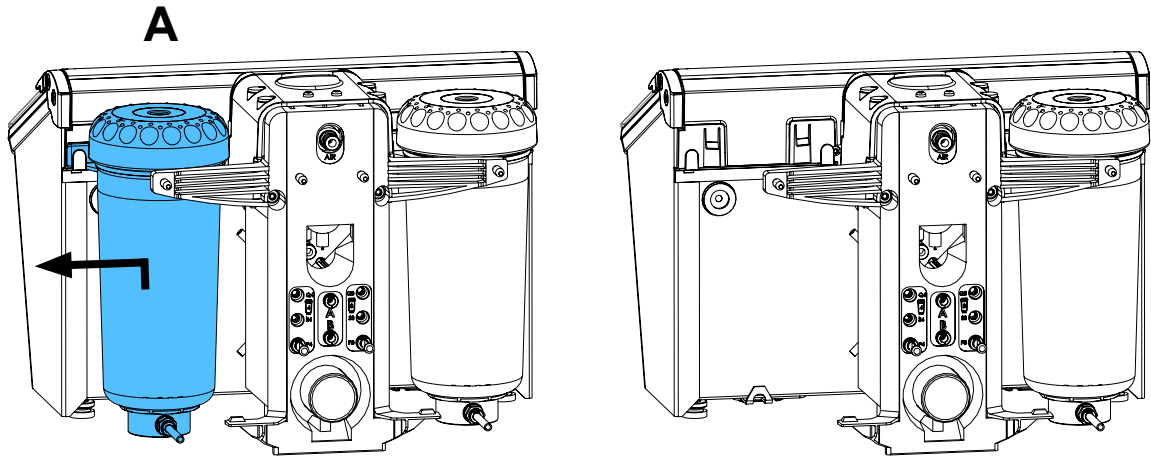
making work easy

2958 XXXX

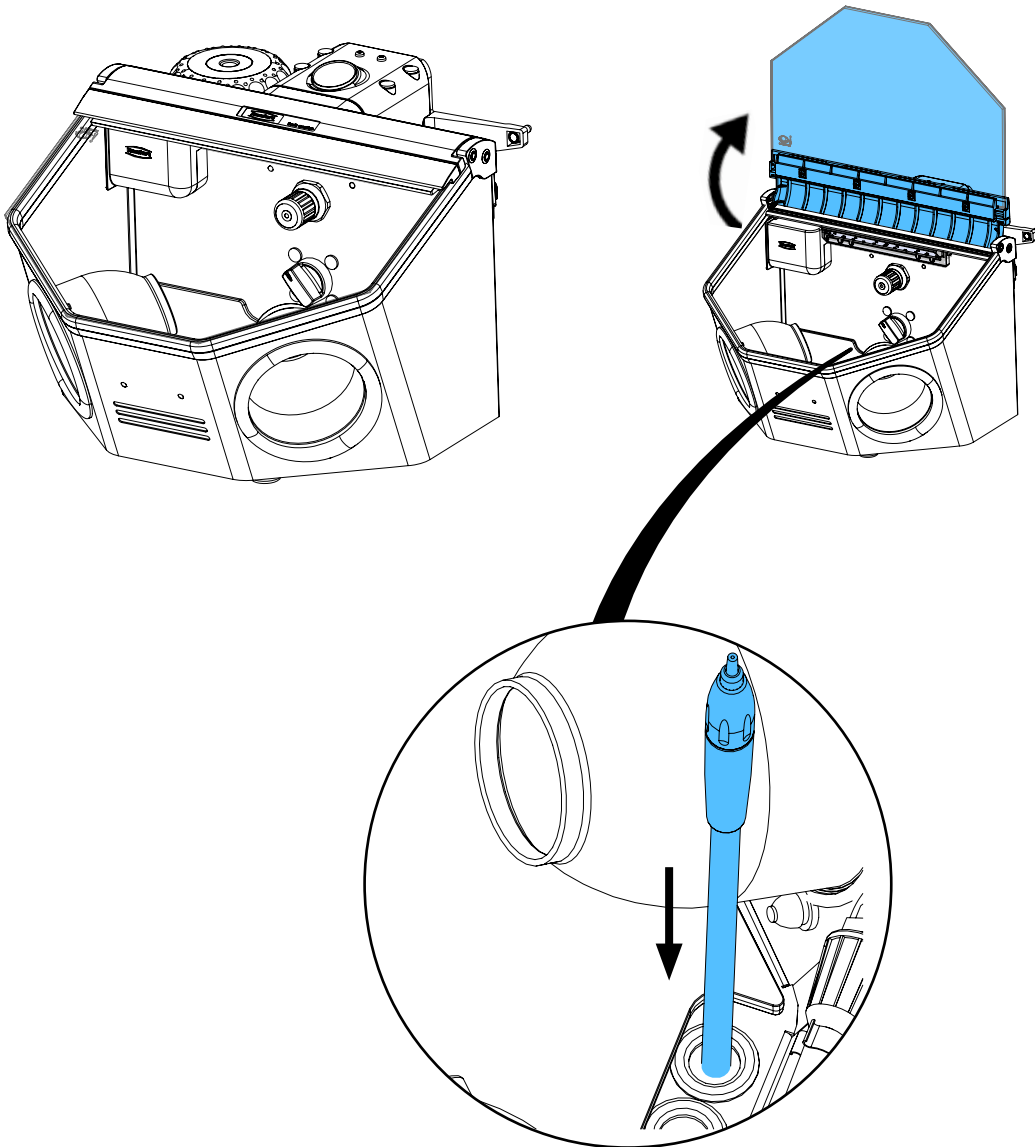
IT-Handstück Umrüstset • IT Handpiece replacement kit • IT kit de rechange pi-
èce á main • IT manípulo kit per equip. suc. • IT pieza mano juego de modific. •
Струйный шланг IT ходовой



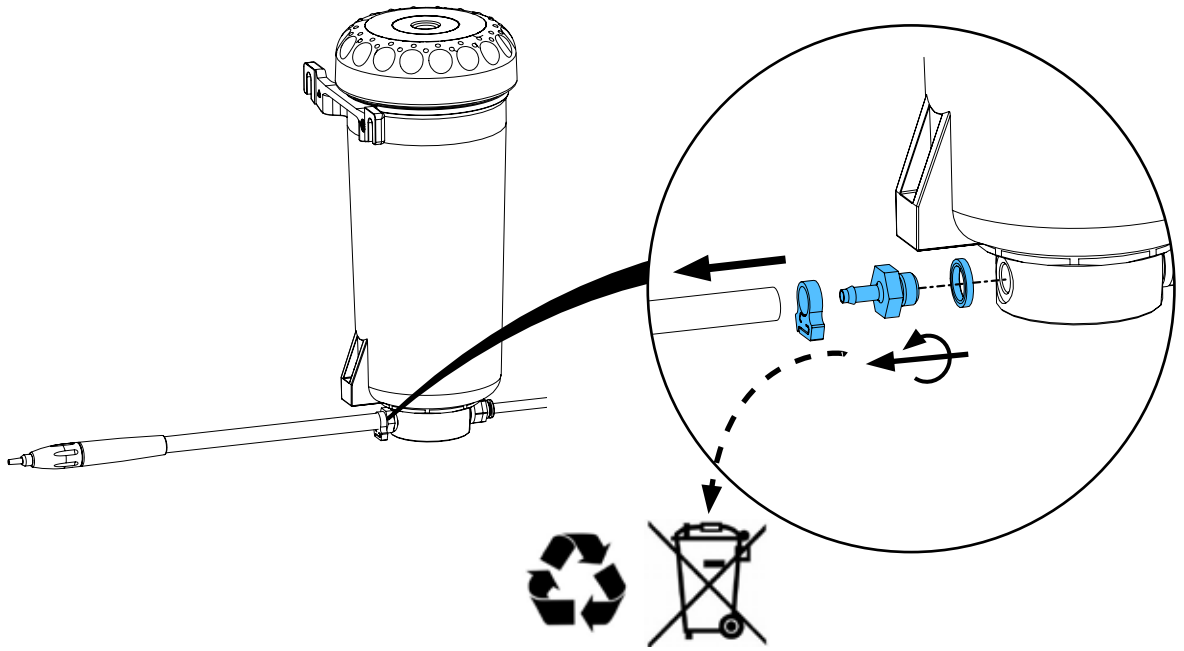
2.



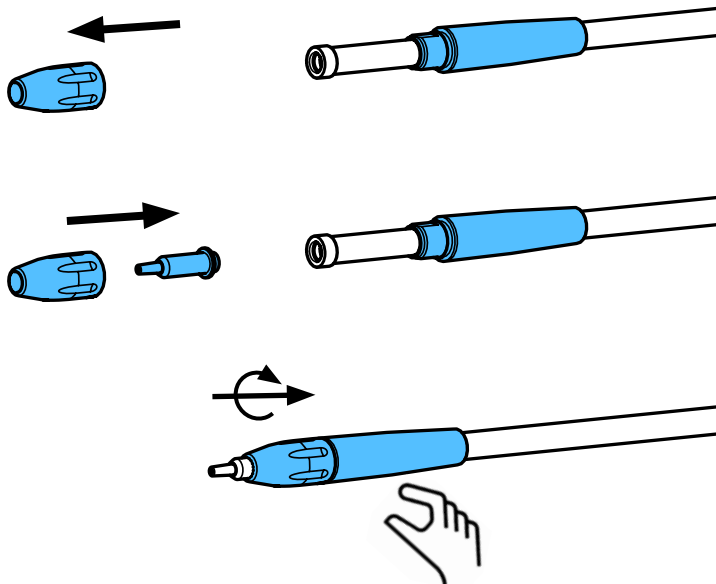
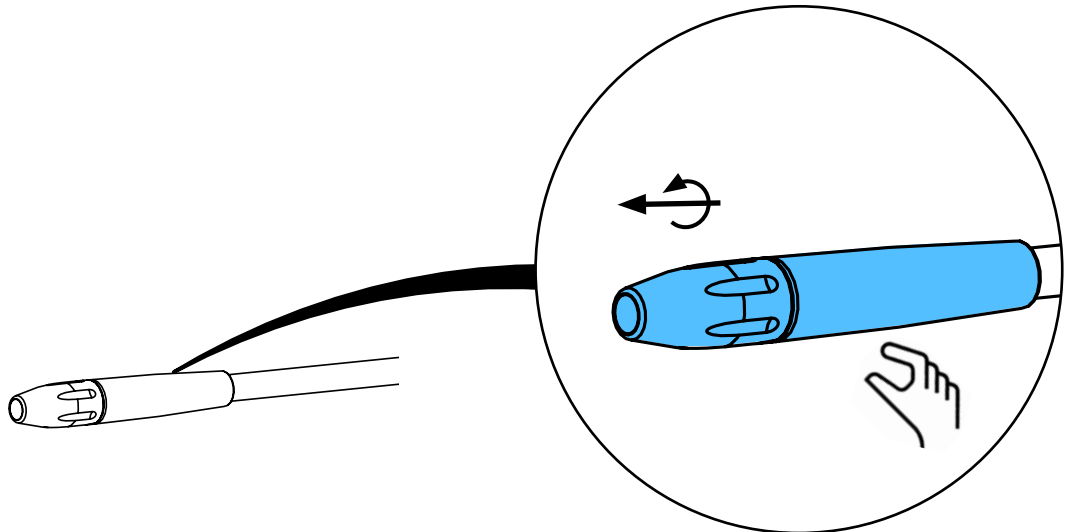
3.



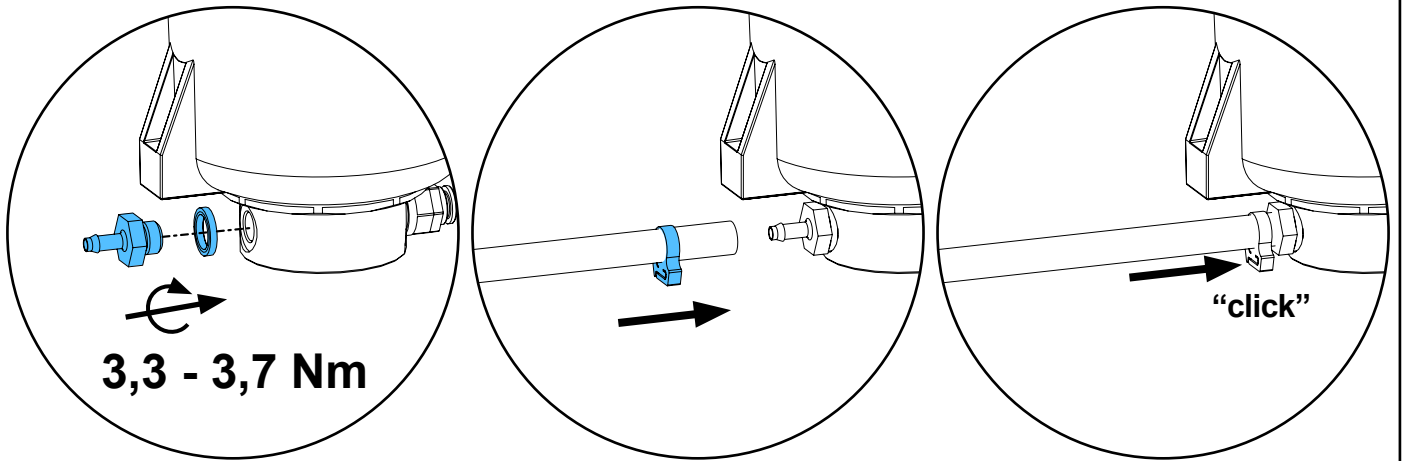
4.



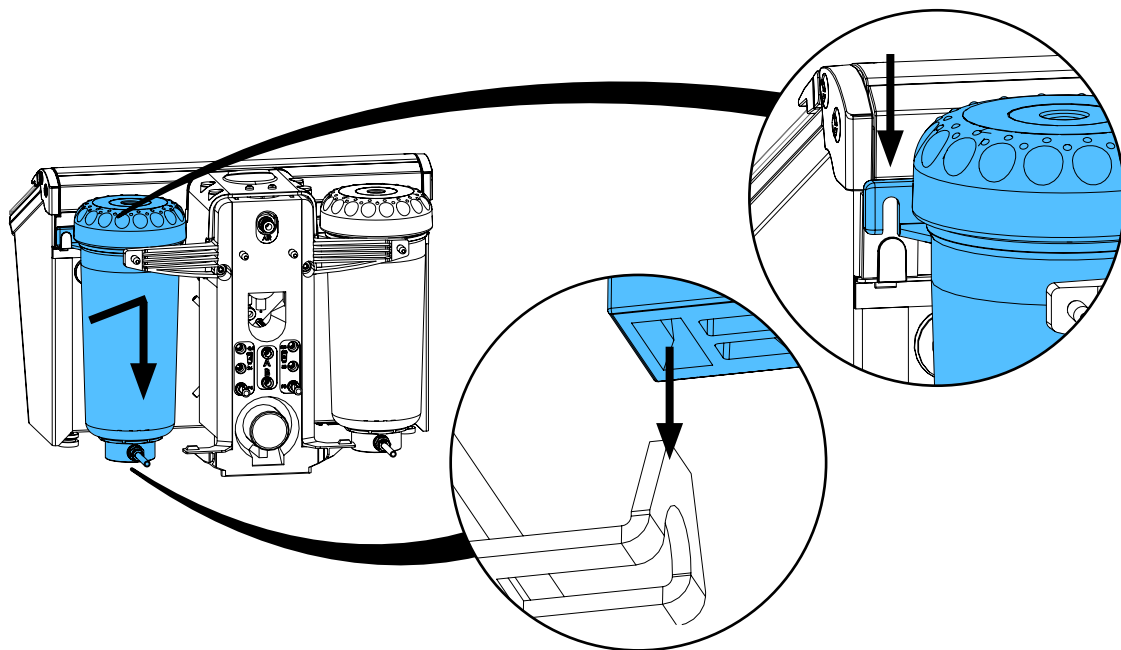
5.



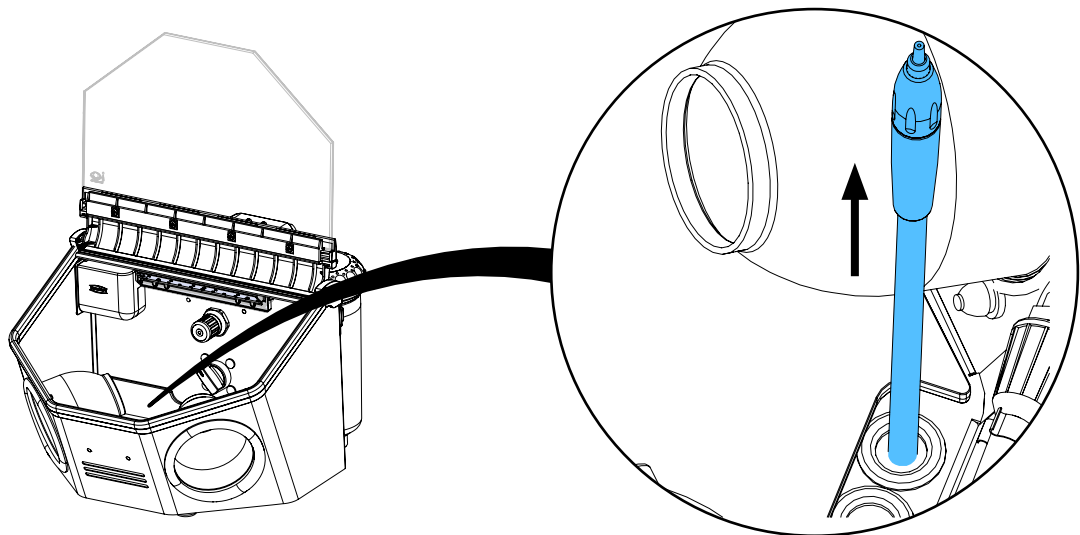
6.



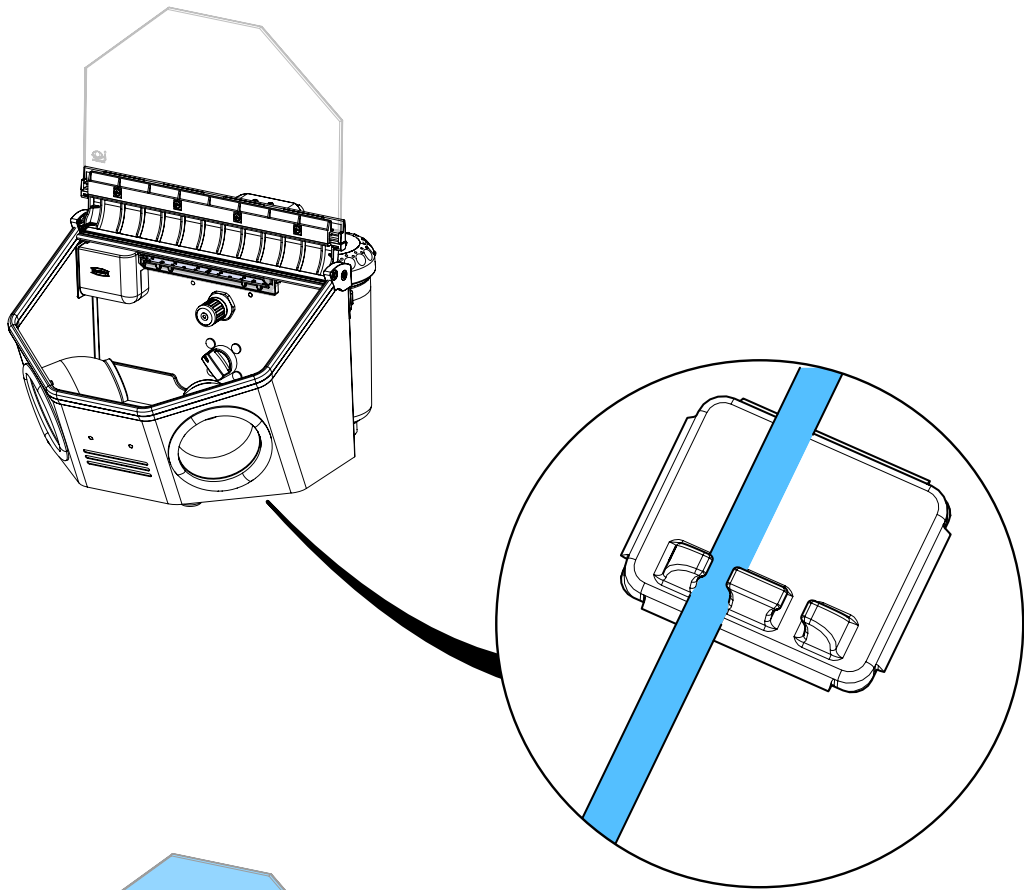
7.



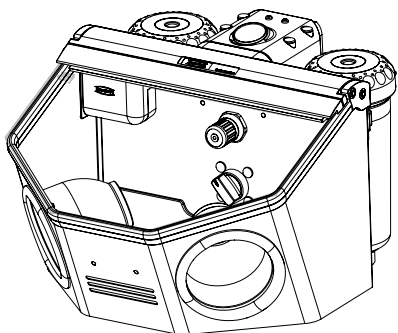
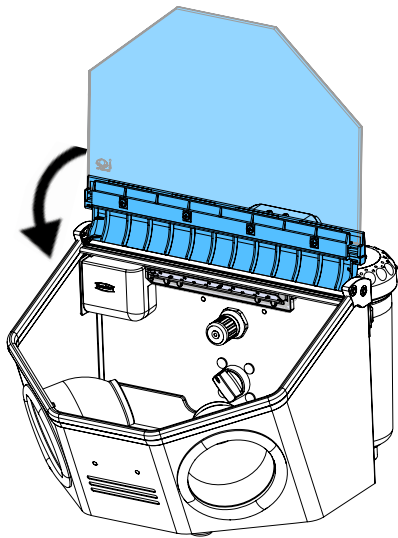
8.



9.



10.

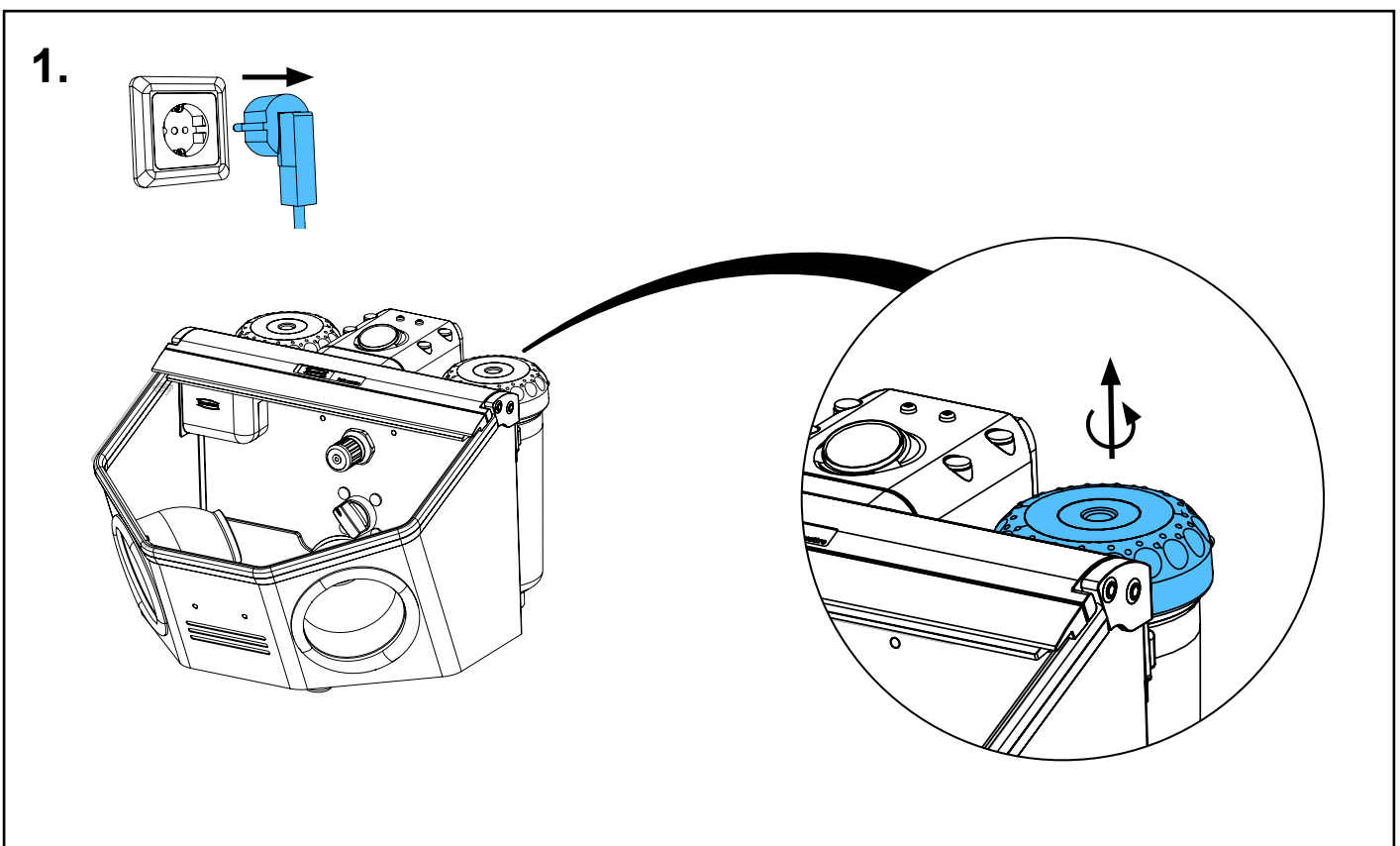
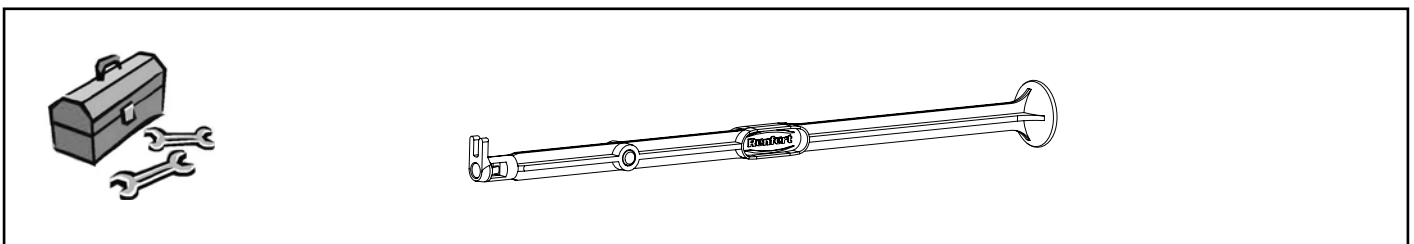
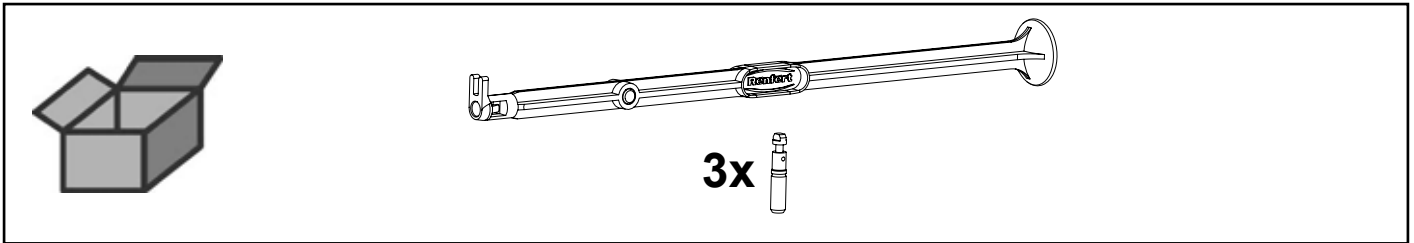




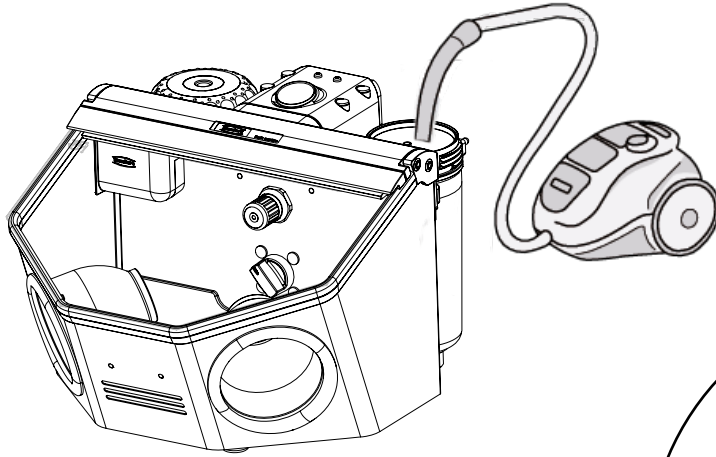
making work easy

2958 XXXX

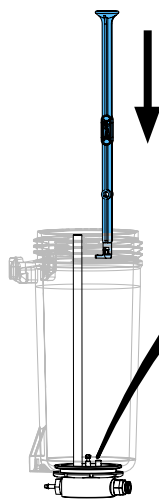
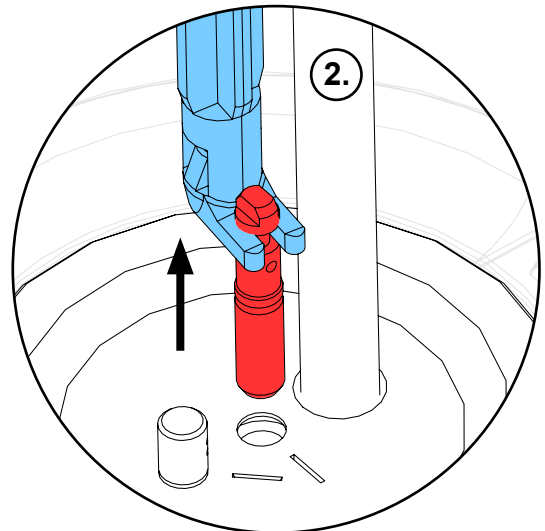
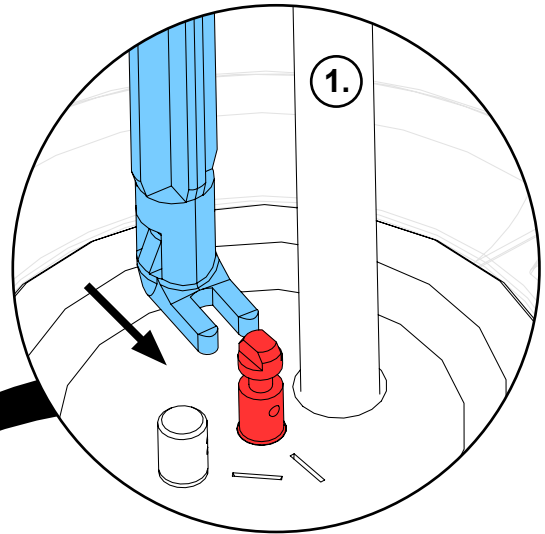
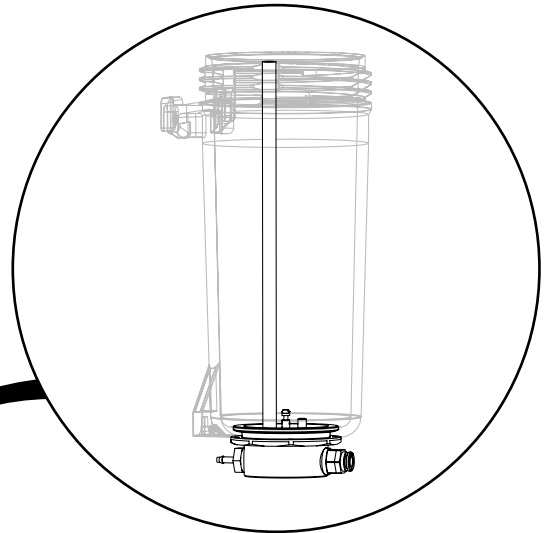
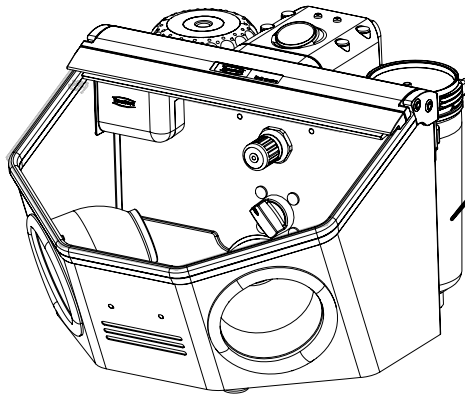
Dosiernippel 25-70 µm steckbar • Plug-in dosing nipple 25-70 µm • Raccord de dosage 25-70 µm enfichable • Nipplo di dosaggio 25-70 µm innestabile • Boquilla de dosificación 25-70 µm enchufable • дозирующего сопла 25 мкм - 70 мкм



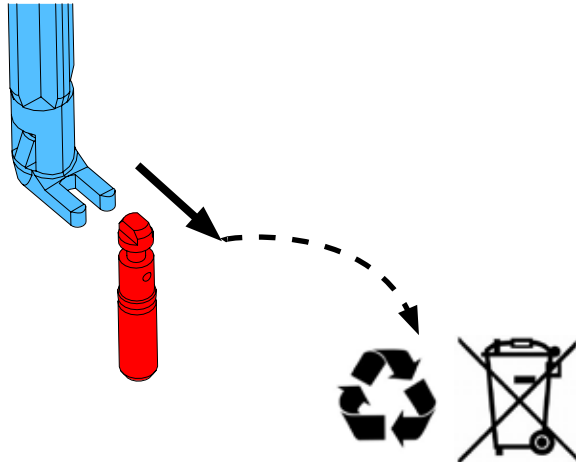
2.



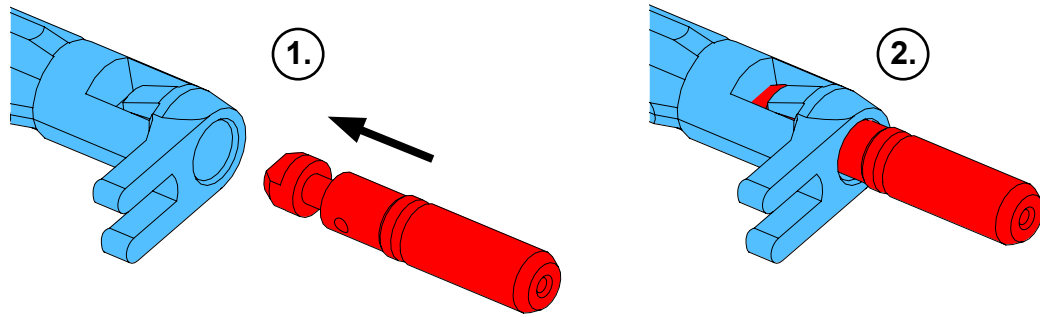
3.



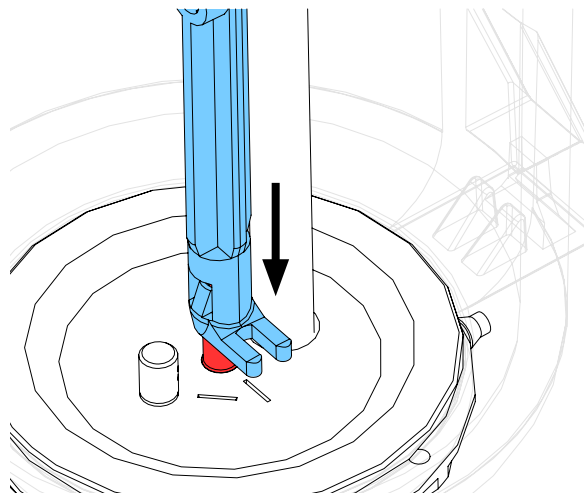
4.



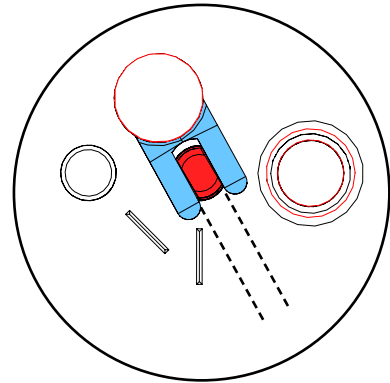
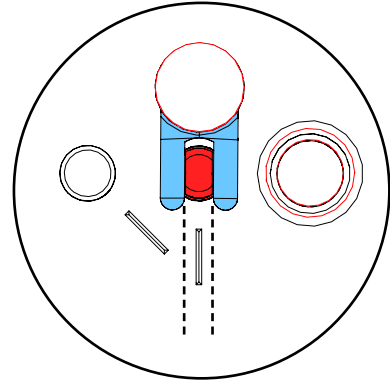
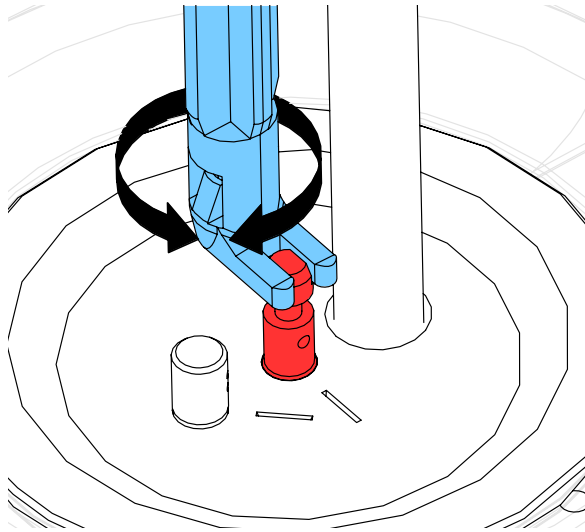
5.



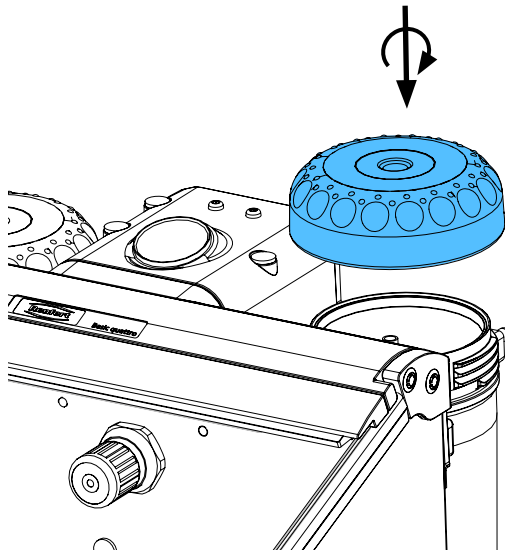
6.



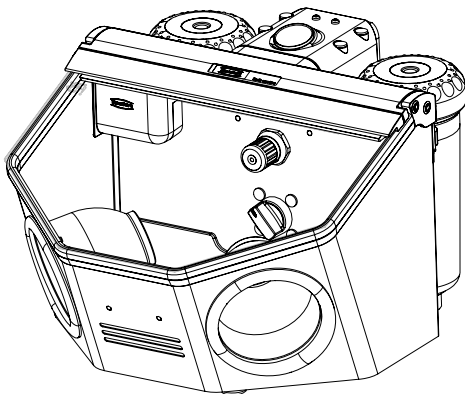
7.



8.



9.

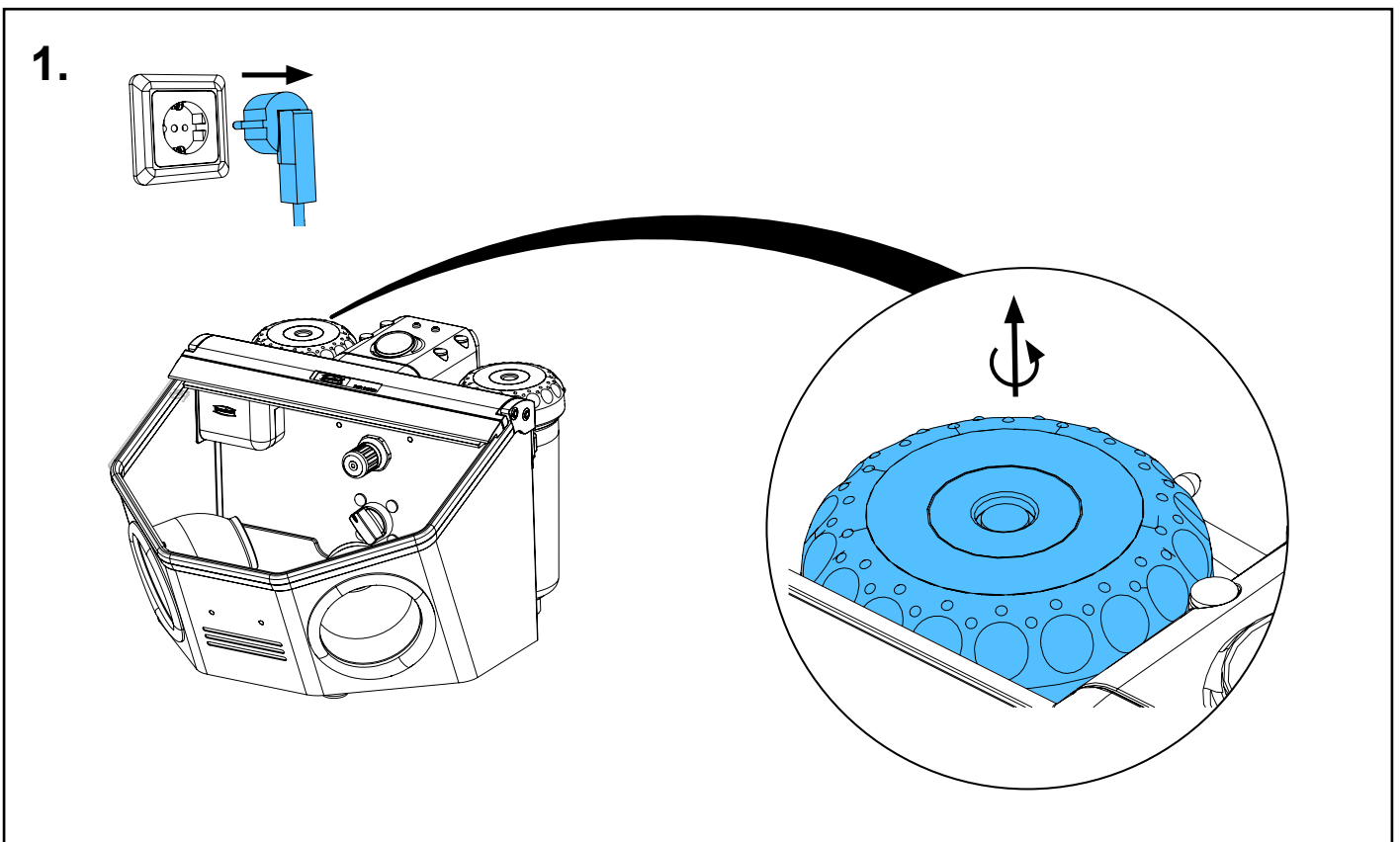
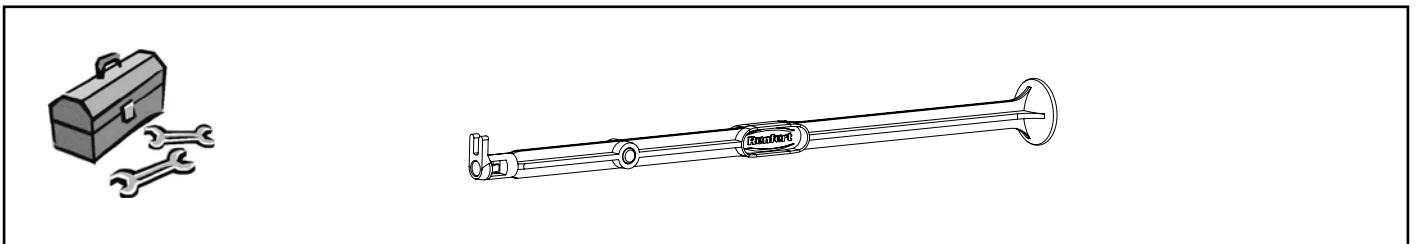
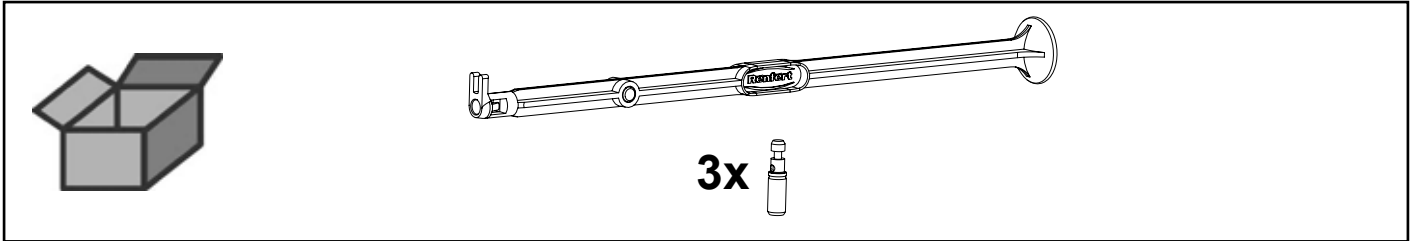




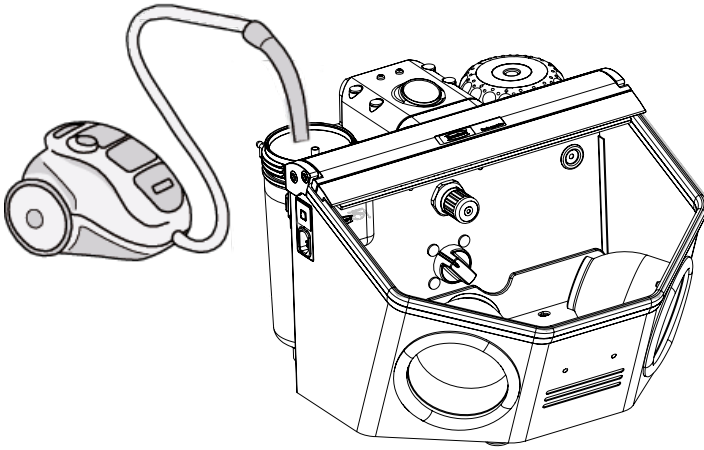
making work easy

2958 XXXX

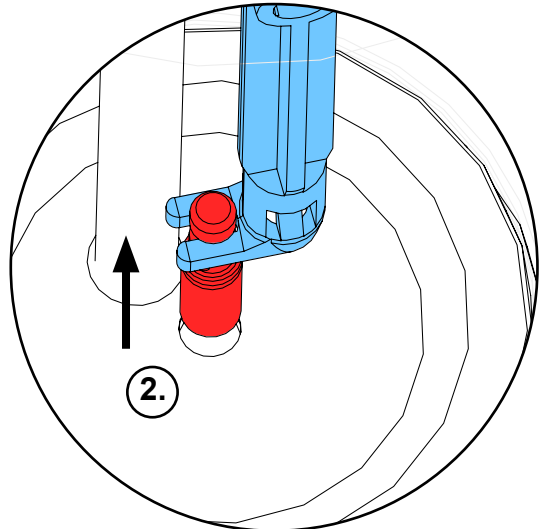
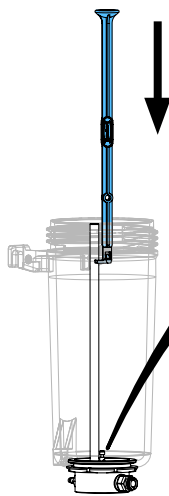
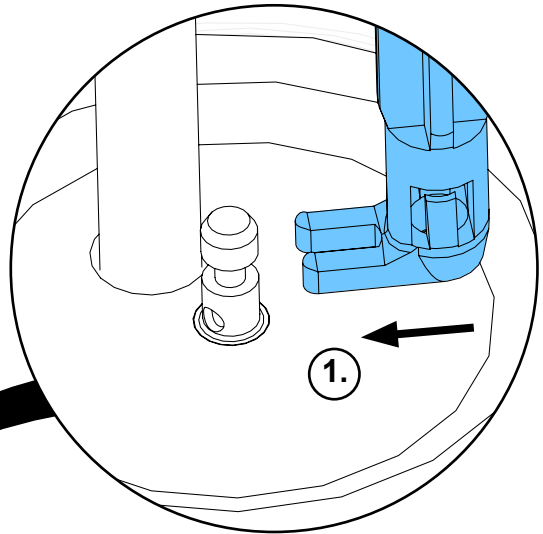
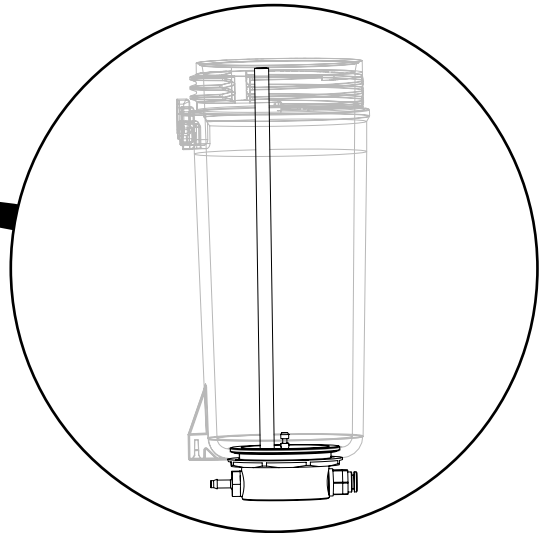
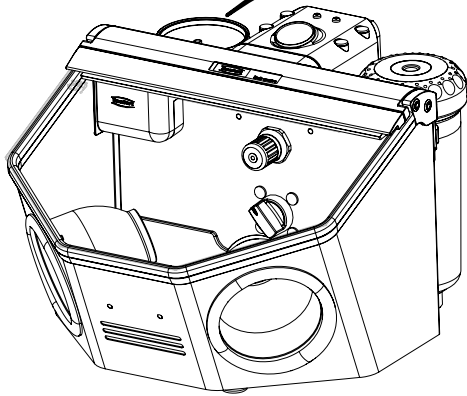
Dosiernippel 70-250µm steckbar • Plug-in dosing nipple 70-250µm • Raccord de dosage 70-250 µm enfichable • Nipplo di dosaggio 70-250 µm innestabile • Boquilla de dosificación 70-250 µm enchufable • дозирующего сопла 70 мкм - 250 мкм



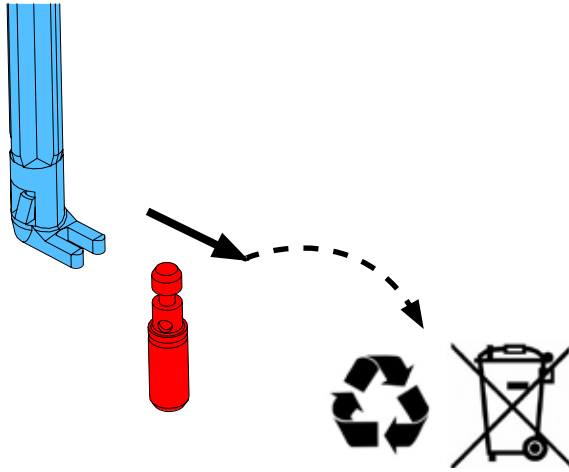
2.



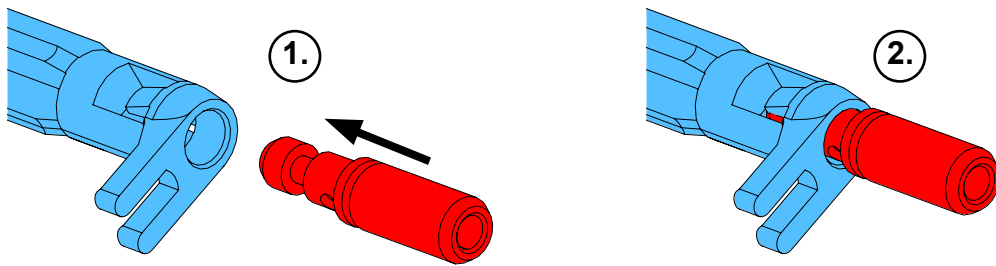
3.



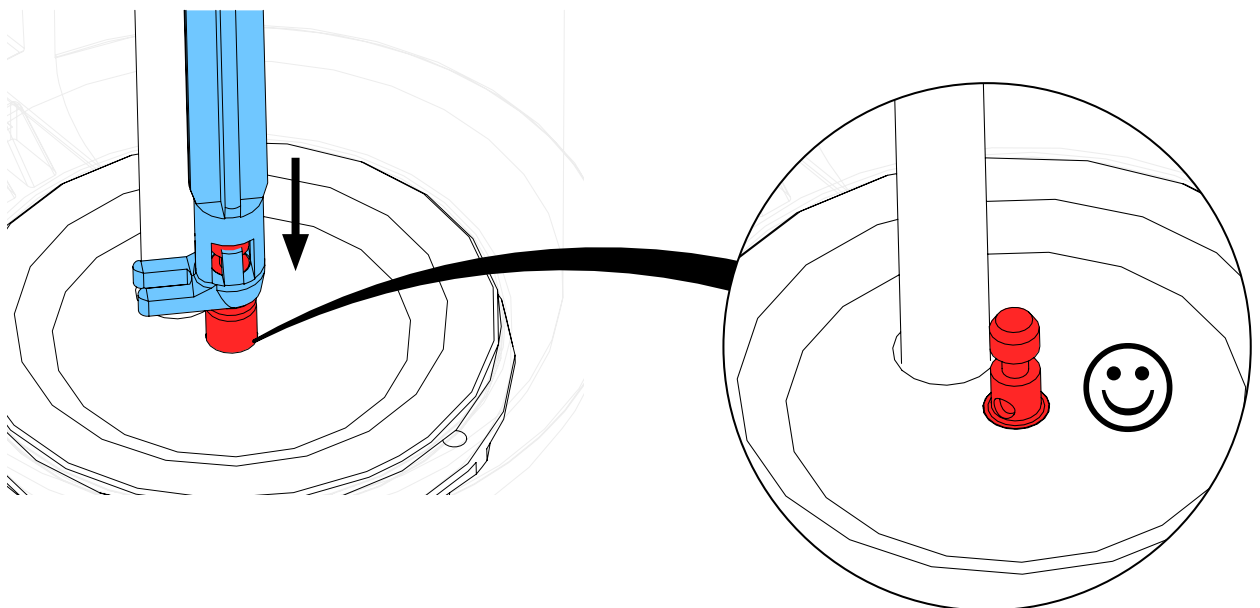
4.



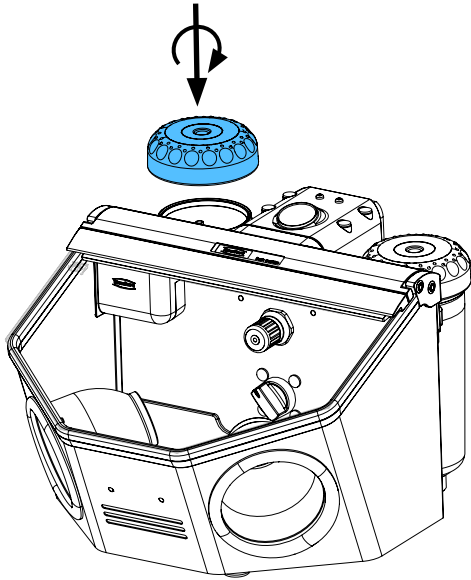
5.



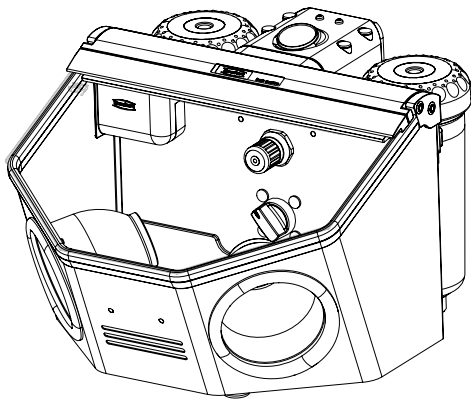
6.



7.



8.



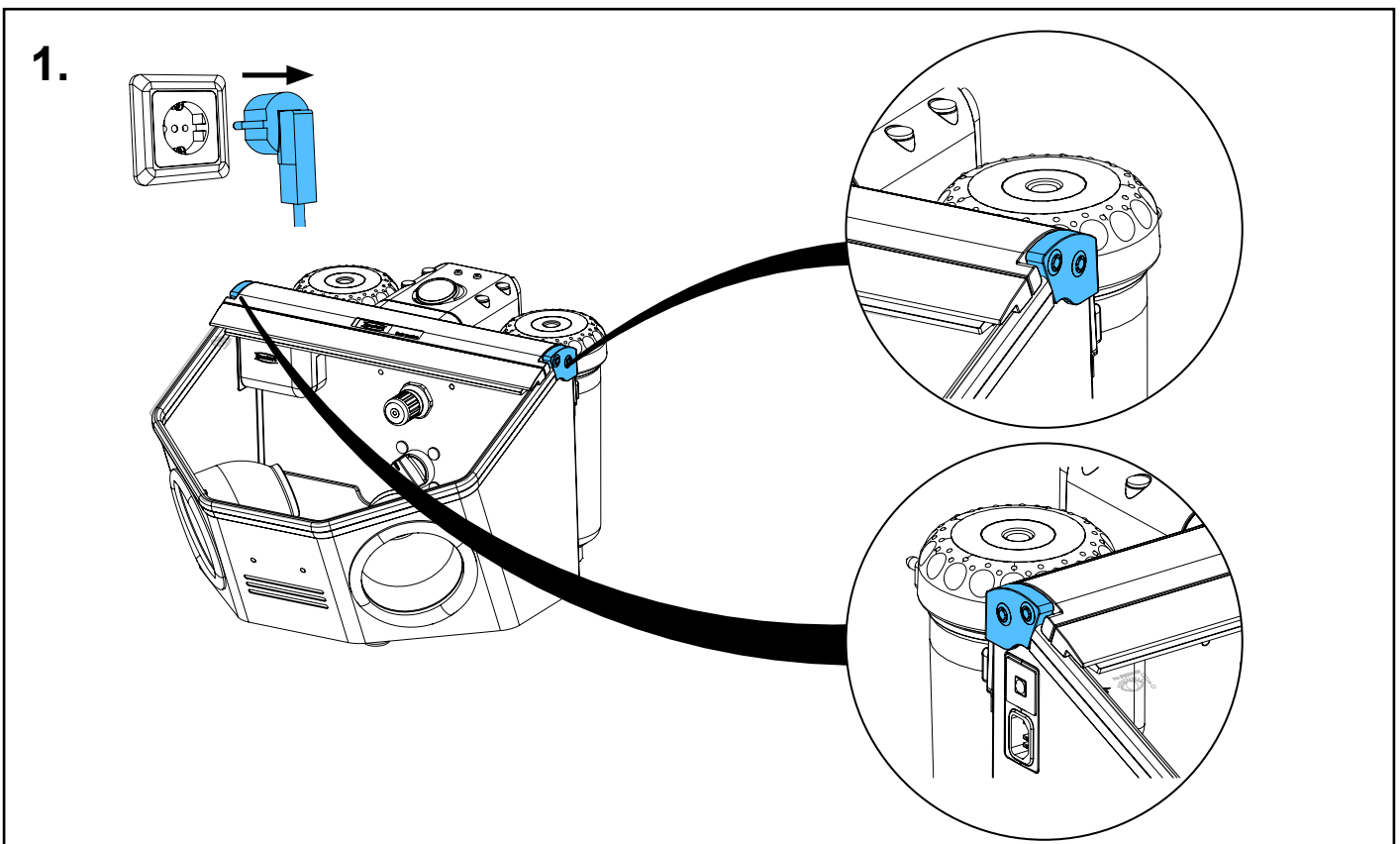
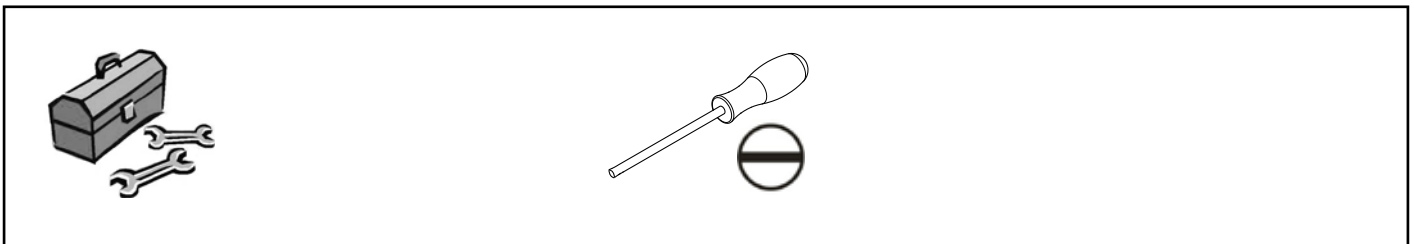
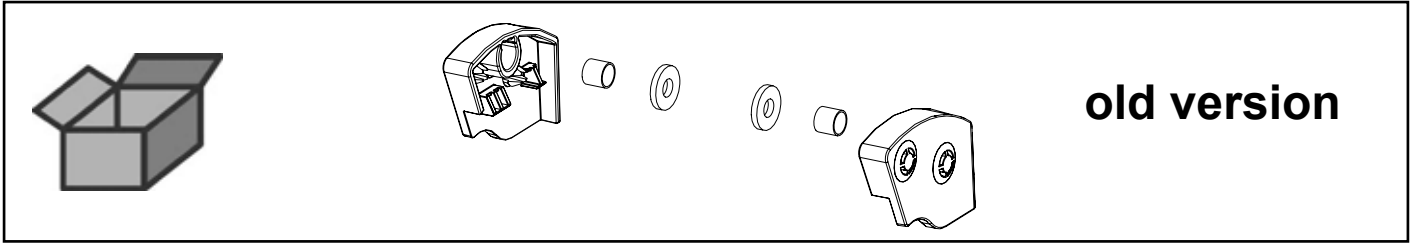


Montageanleitung • Assembly Instruction • Instruction d'installation
Istruzioni l'istallazione • Instrucciones de montaje • Руководство по монтажу

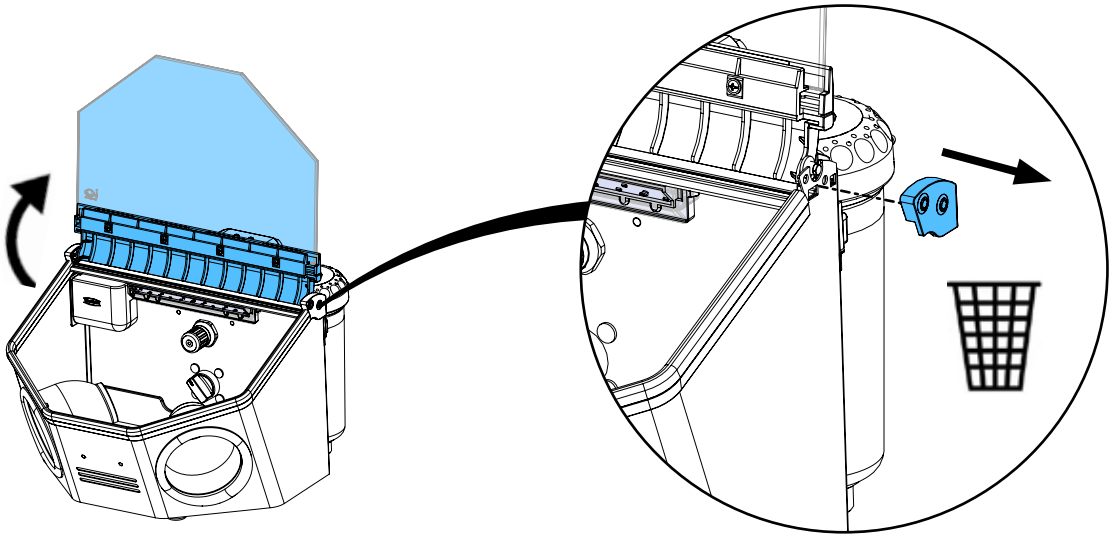
making work easy

2958 XXXX

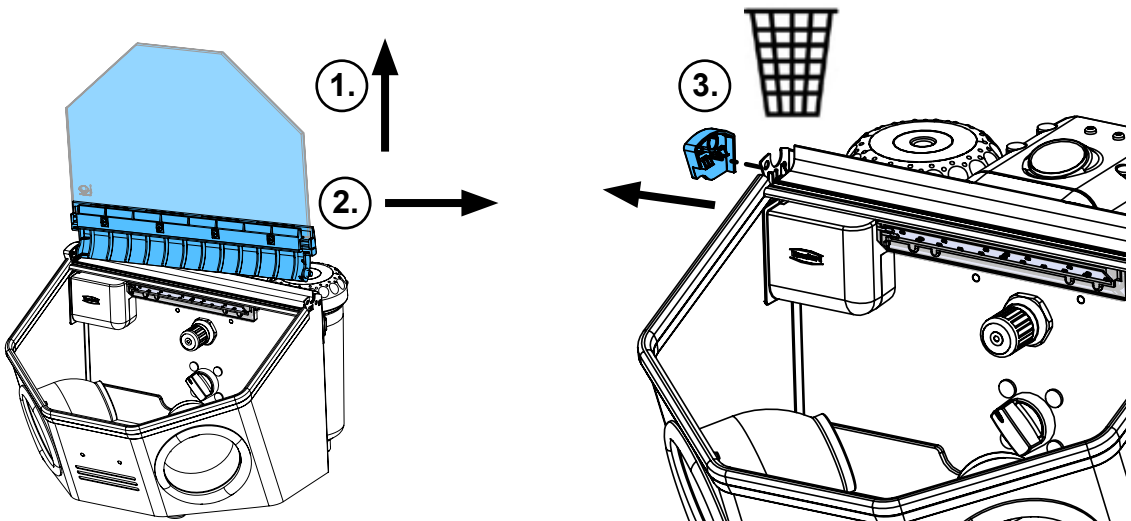
Seitenteile Basic • Side panels Basic • Pièces latérales Basic • Parti laterali Basic
Piezas laterales Basic • боковá я часть Basic



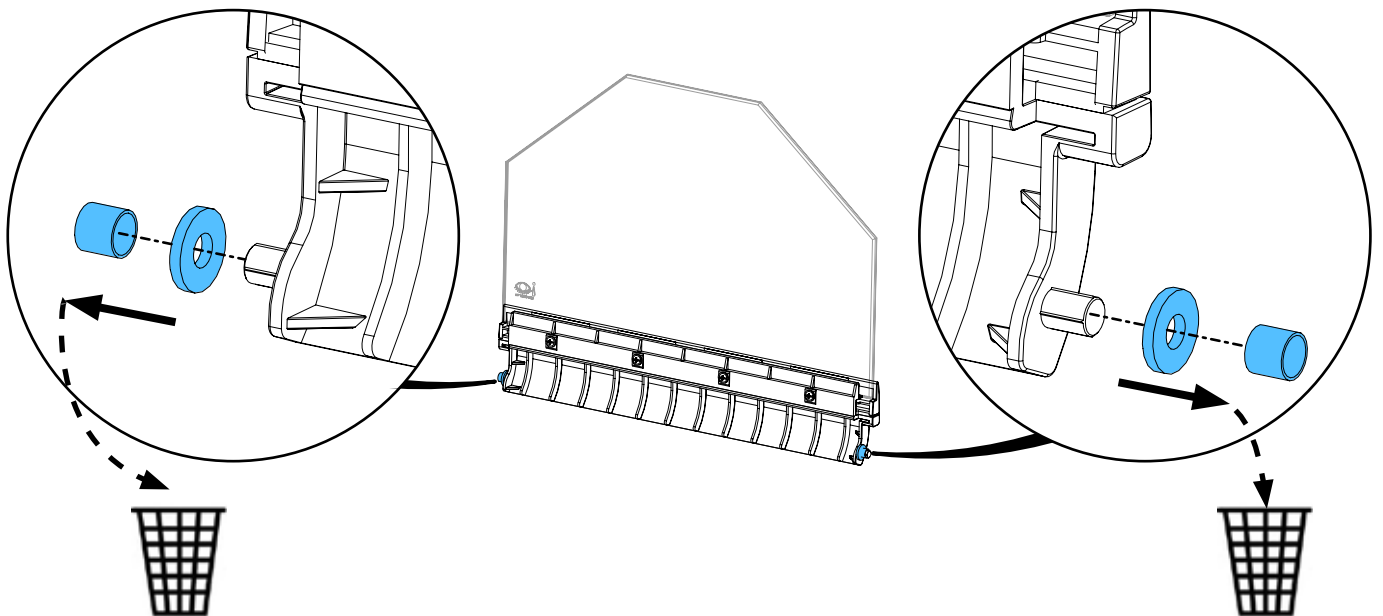
2.



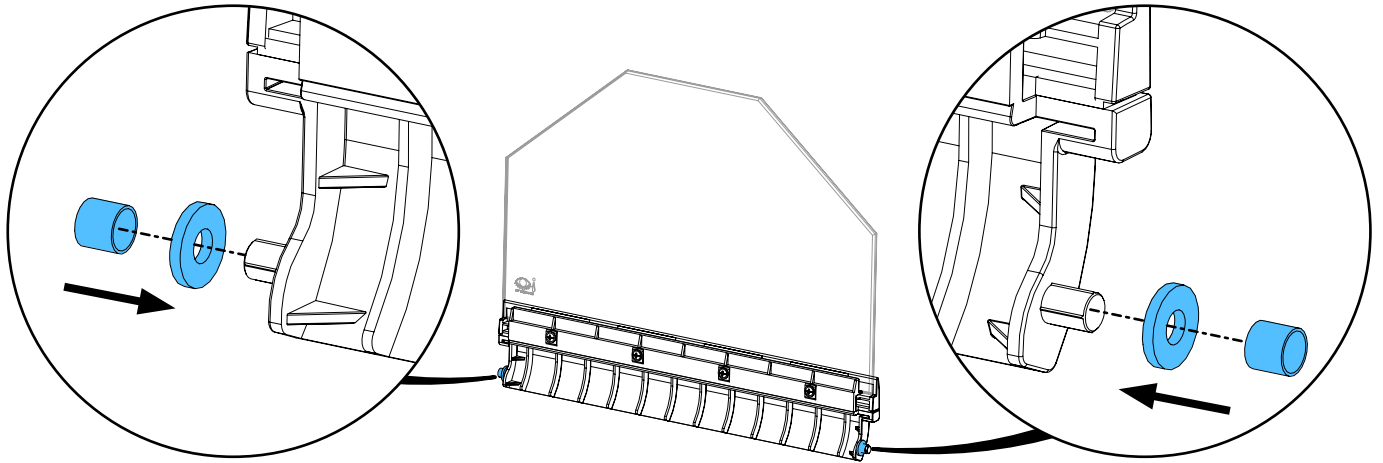
3.



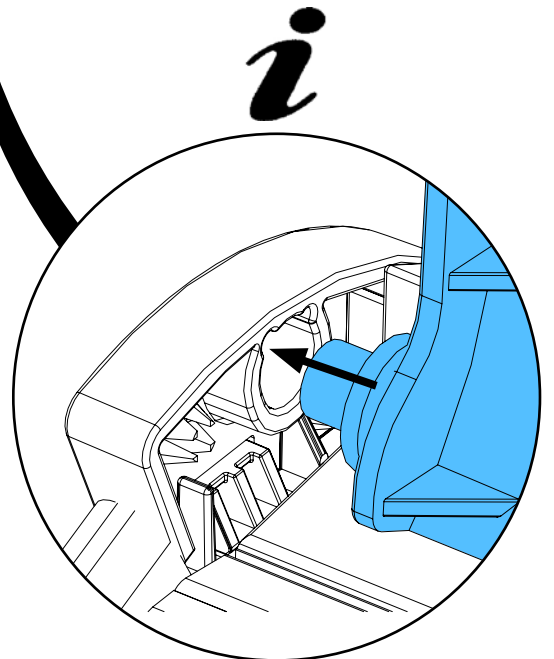
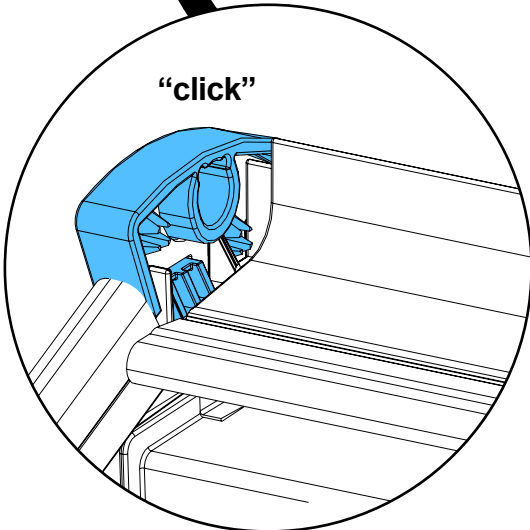
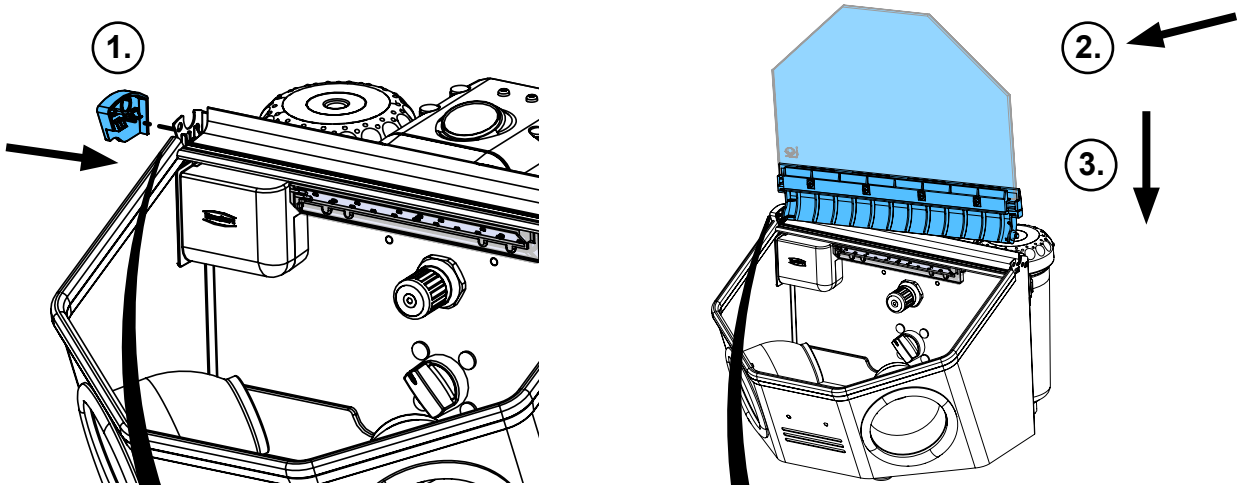
4.



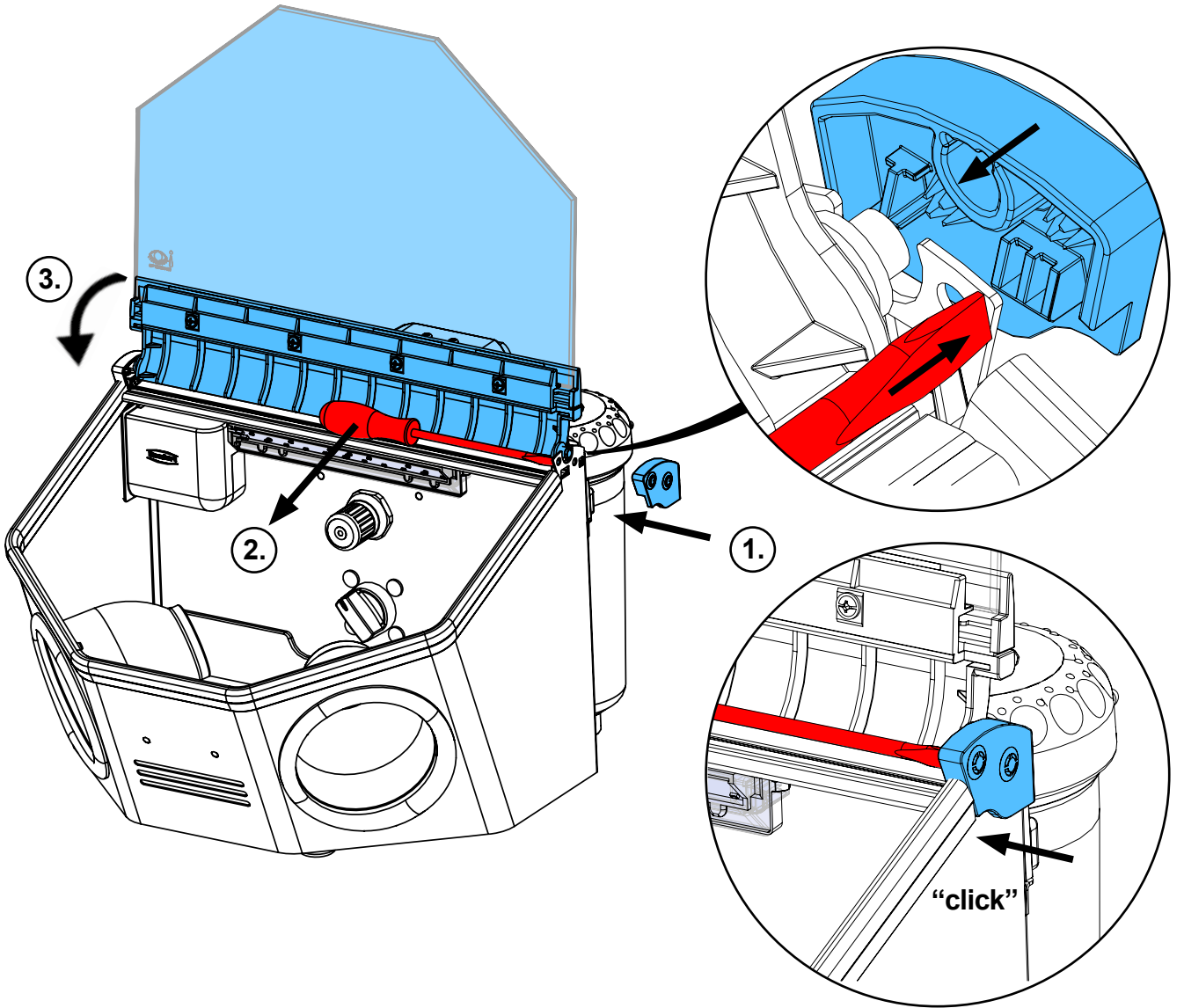
5.



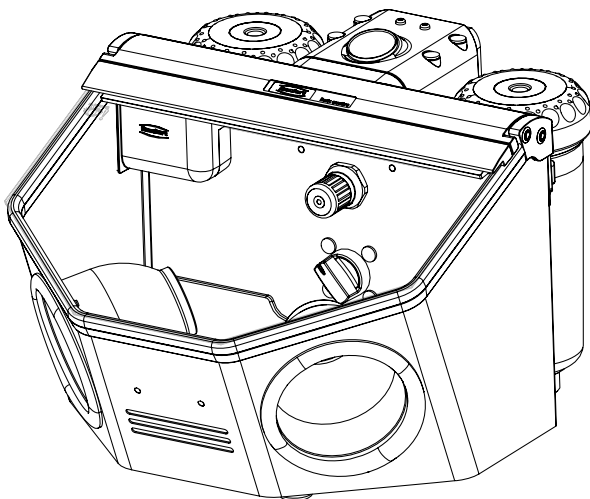
6.



7.



8.



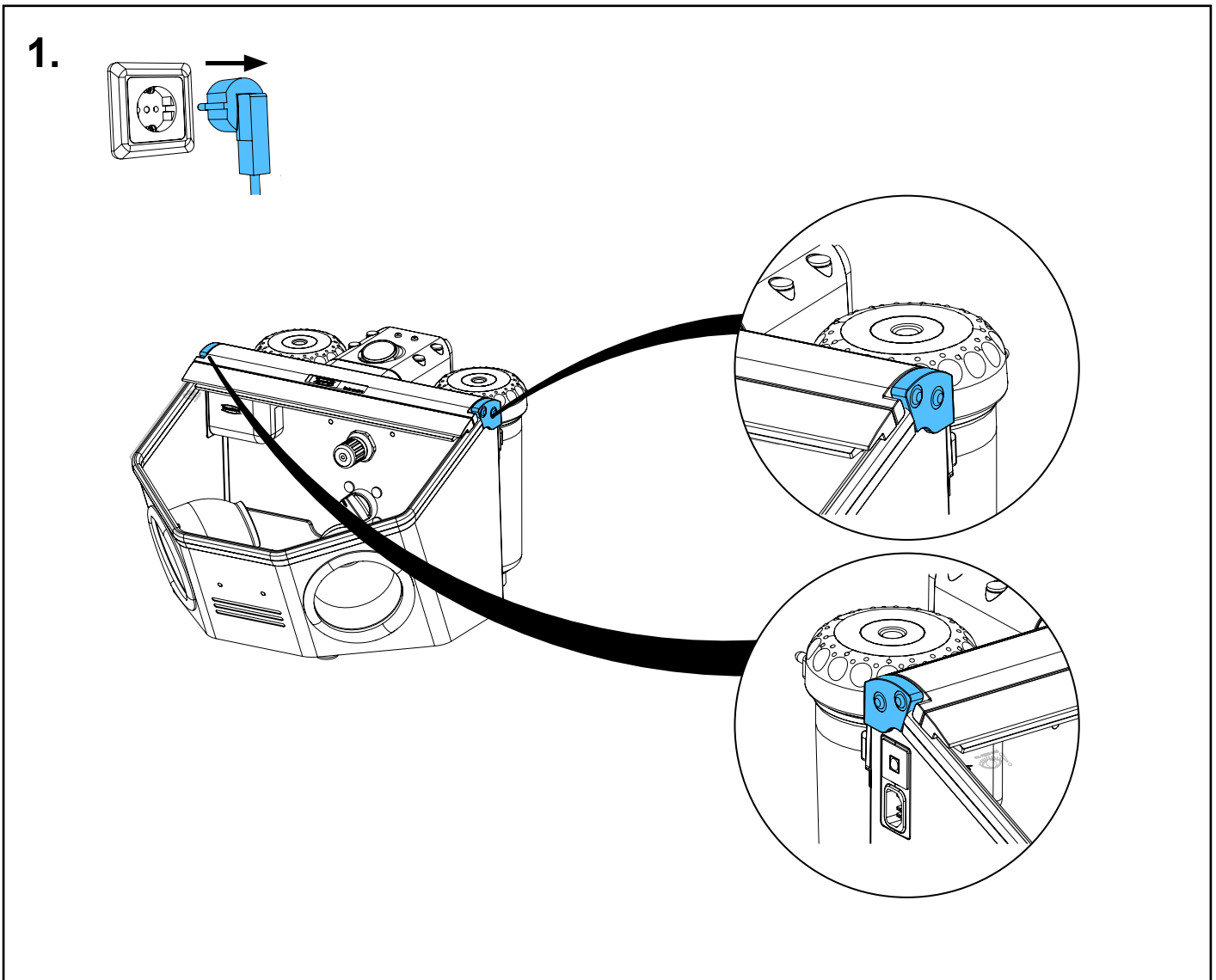
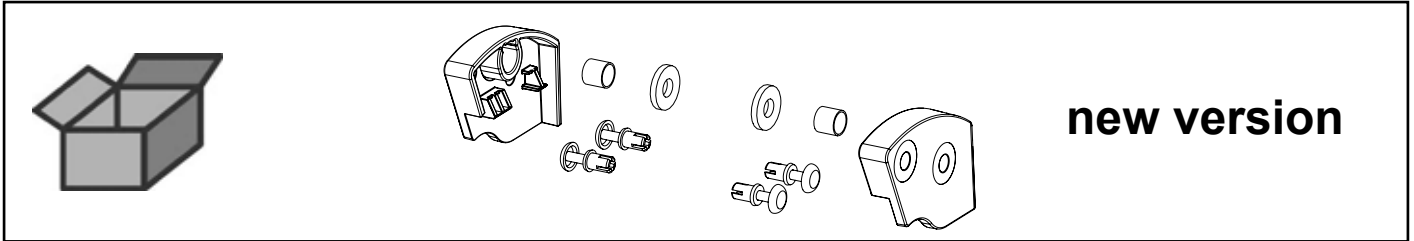


Montageanleitung • Assembly Instruction • Instruction d'installation
Istruzioni l'istallazione • Instrucciones de montaje • Руководство по
монтажу

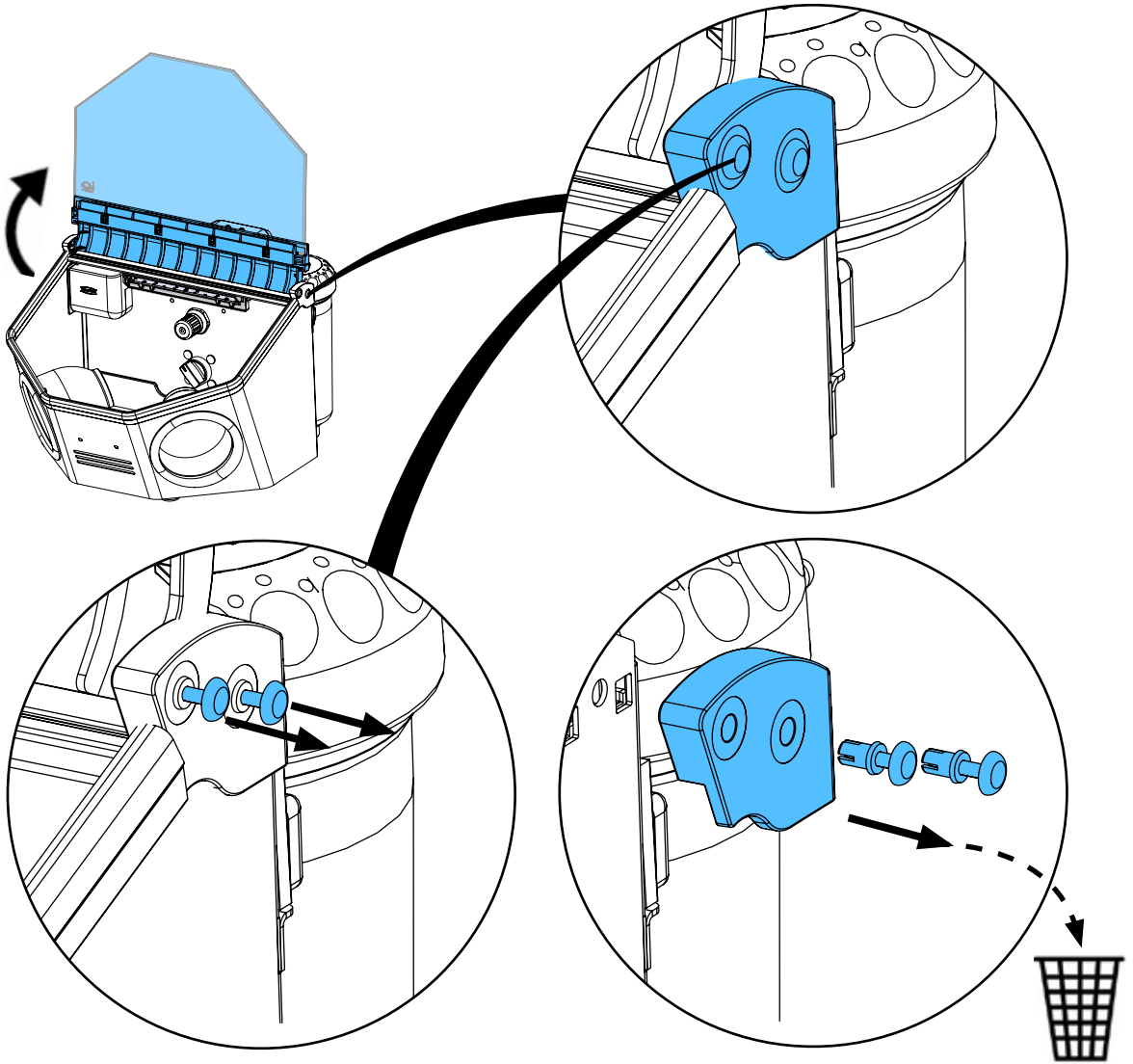
making work easy

2958 XXXX

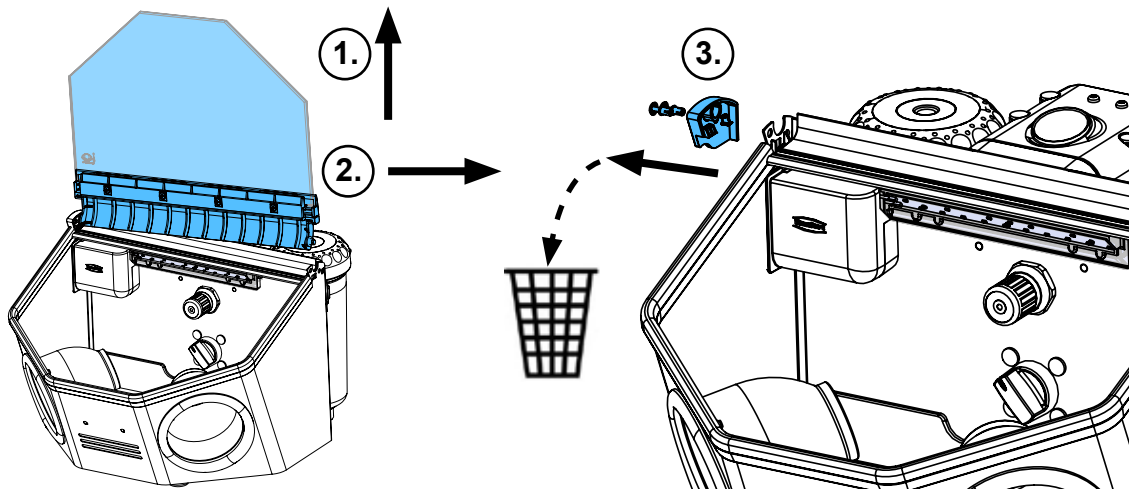
Seitenteile Basic • Side panels Basic • Pièces latérales Basic • Parti laterali Basic
Piezas laterales Basic • боковá я часть Basic



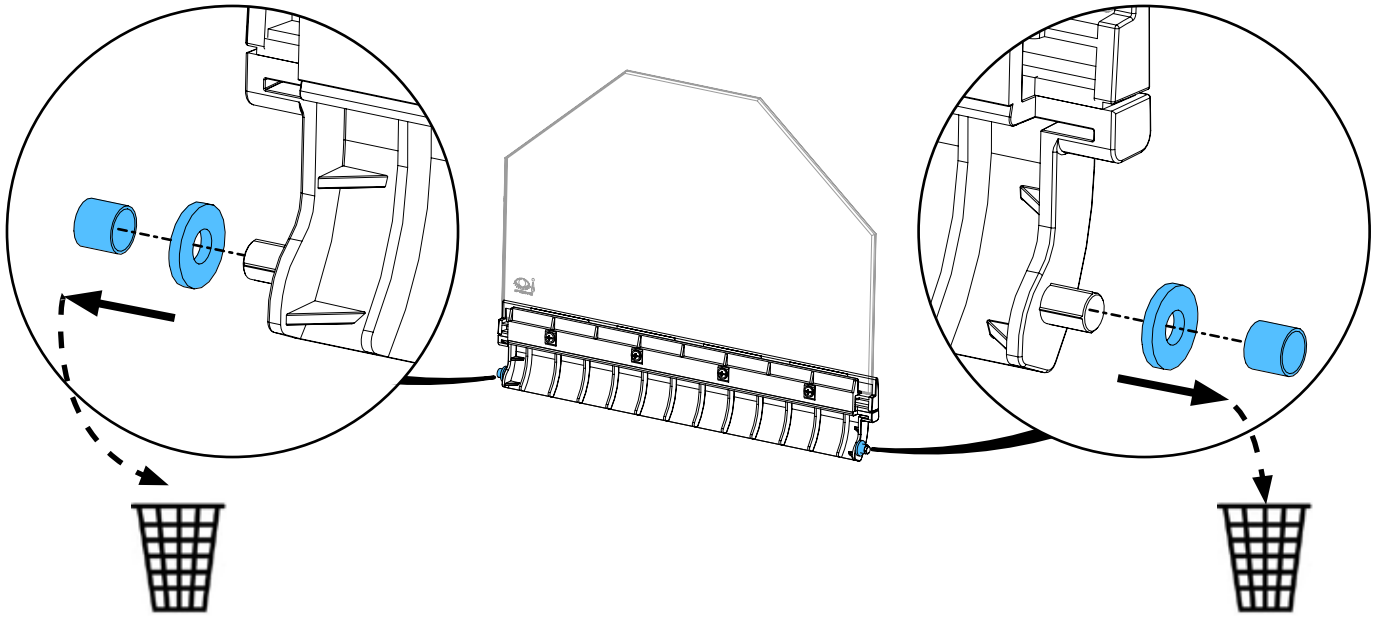
2.



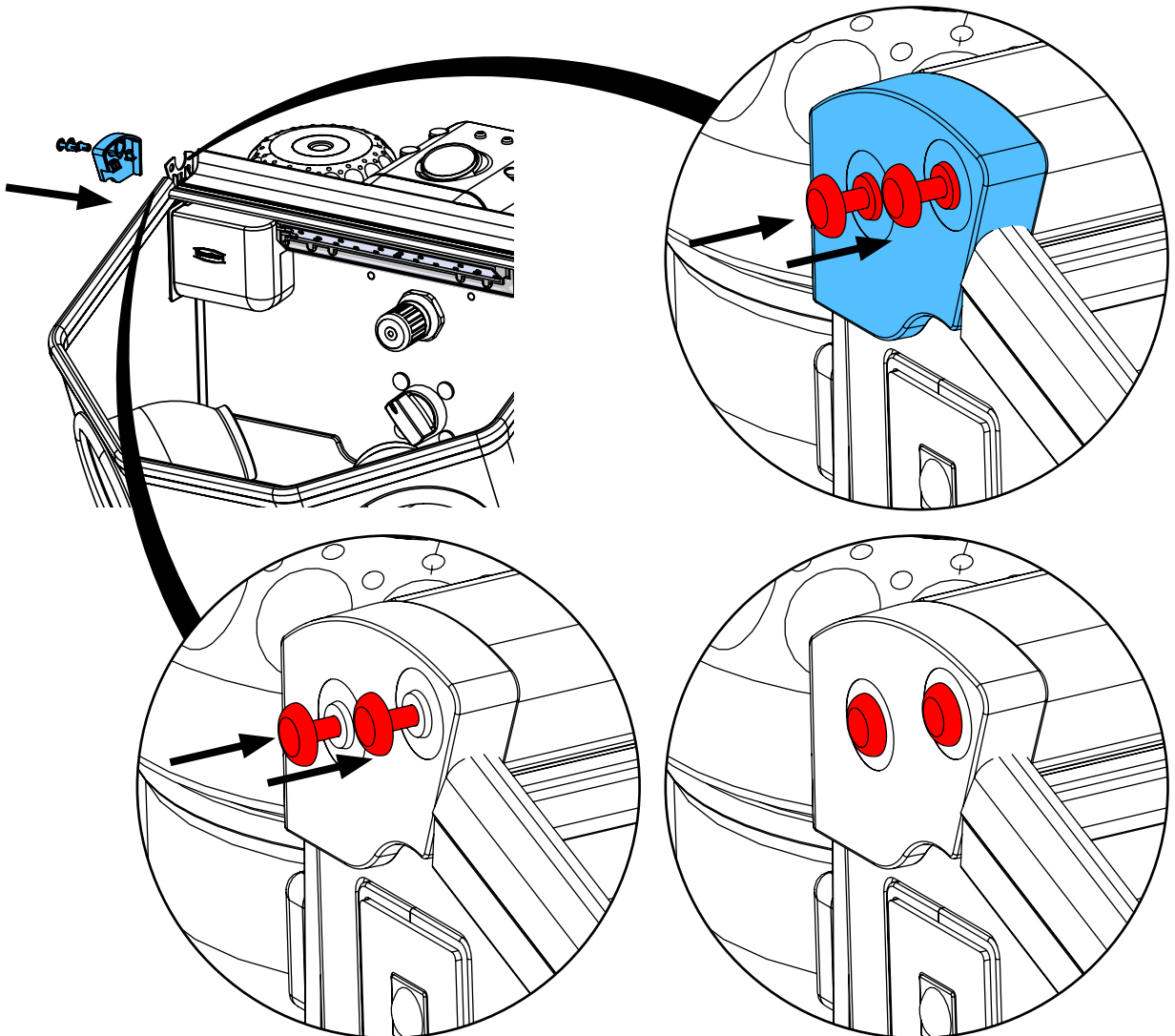
3.



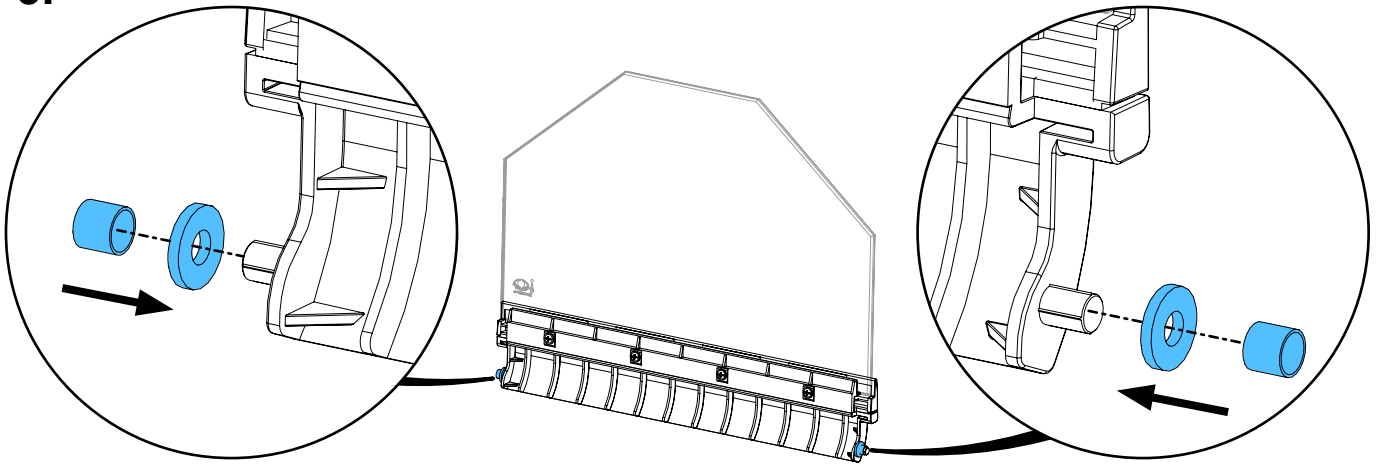
4.



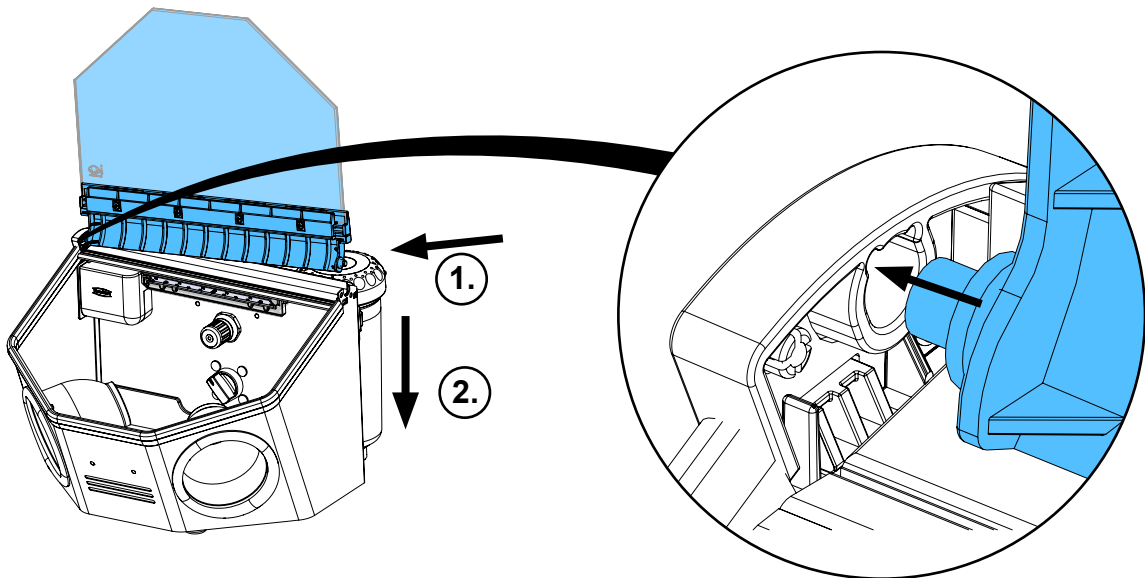
5.



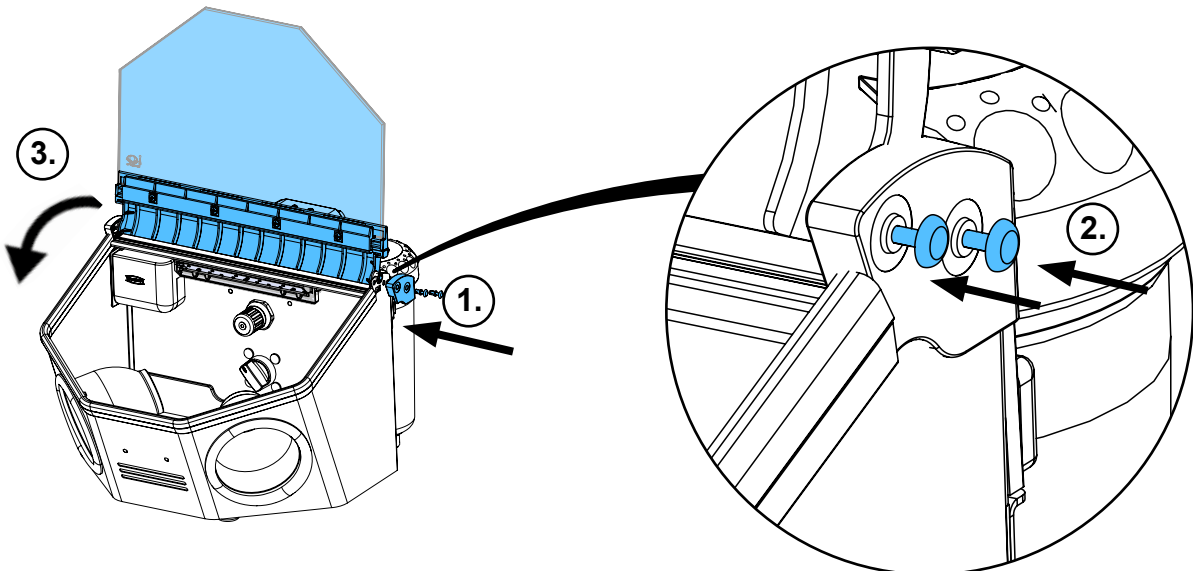
6.



7.



8.



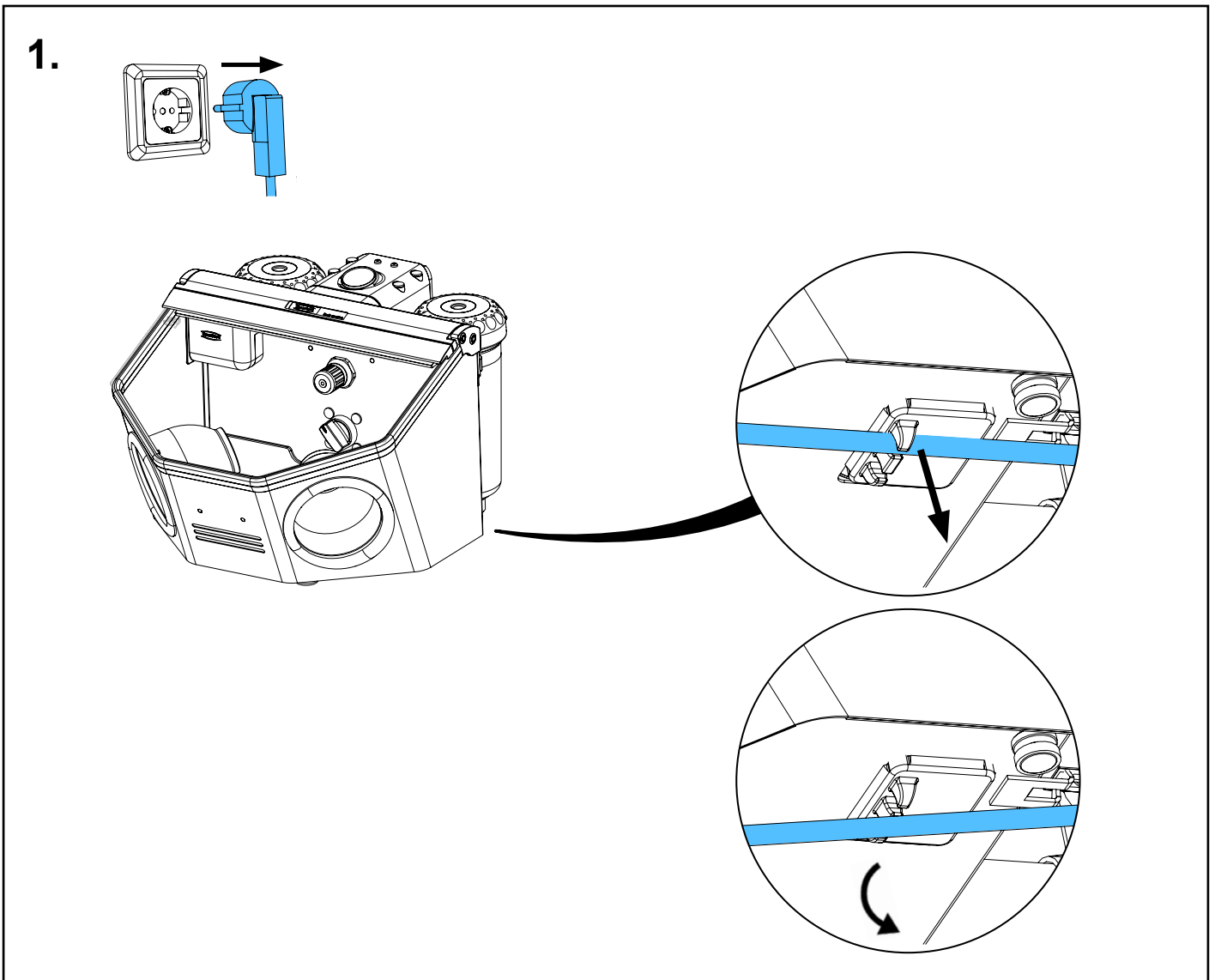
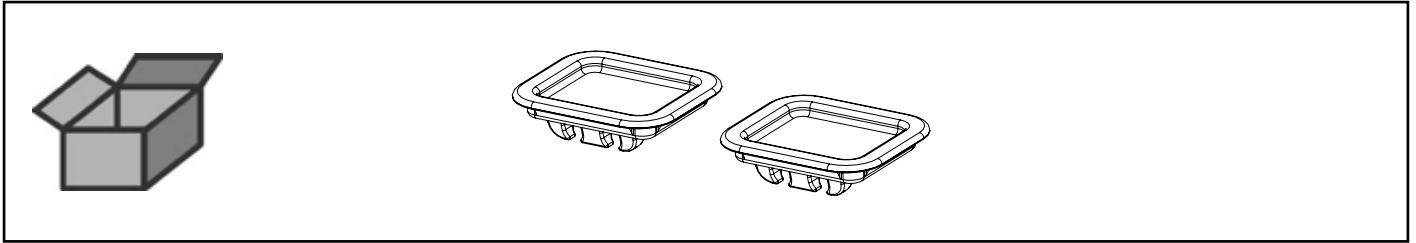


Montageanleitung • Assembly Instruction • Instruction d'installation
Istruzioni l'istallazione • Instrucciones de montaje • Руководство по
монтажу

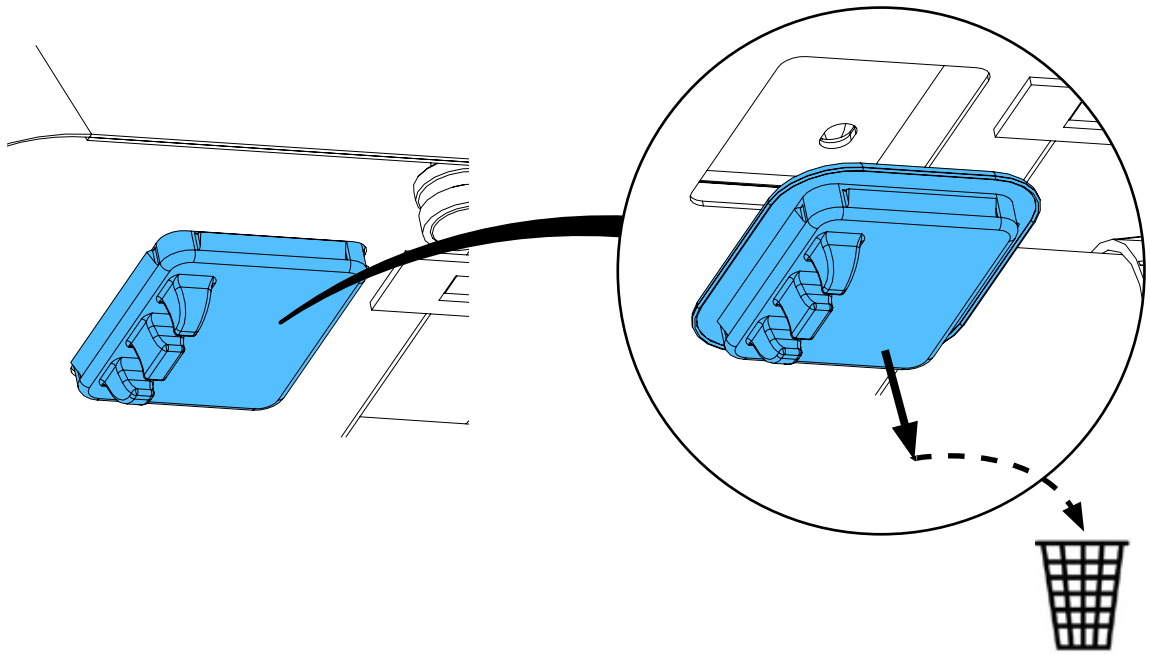
making work easy

2958 XXXX

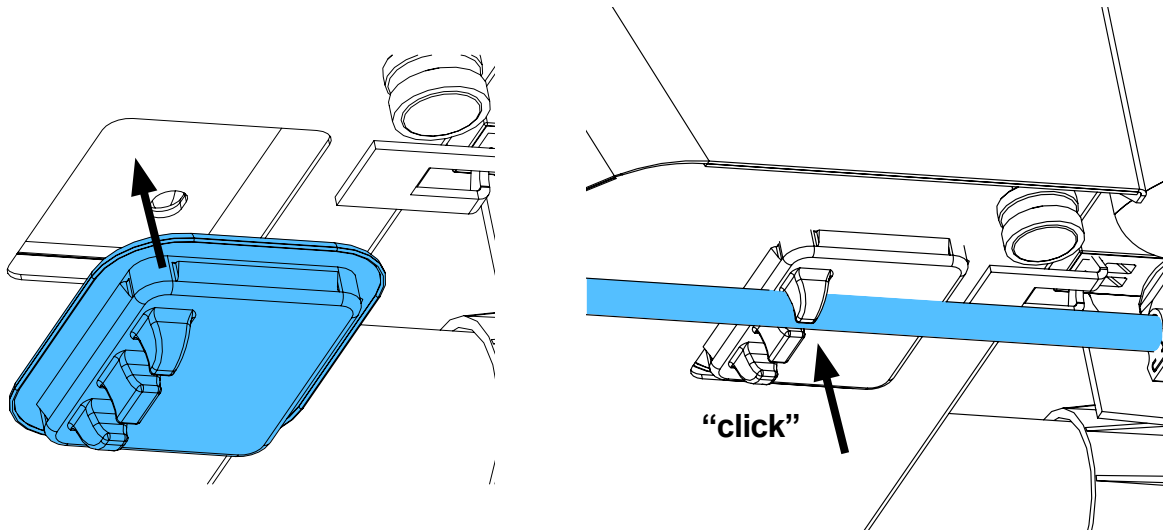
Durchstrahlenschutz • Blast-through protection • Protection contre perforation • Pro-
tezione contro perforazione • Protección contra perforación • Защита от сквозного
прохождения струи песка



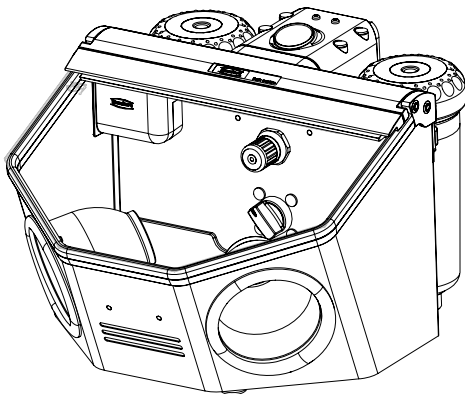
2.



3.



4.



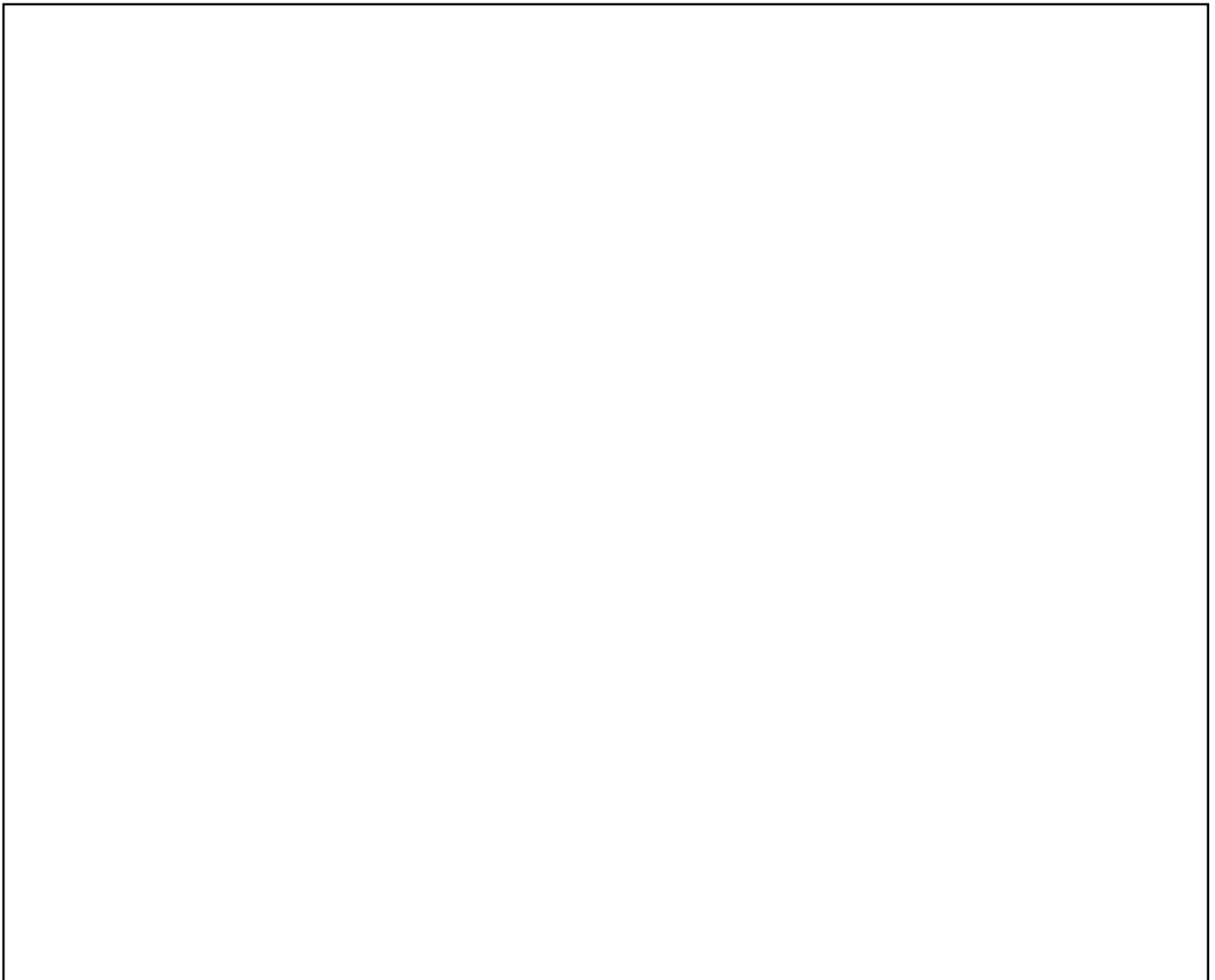
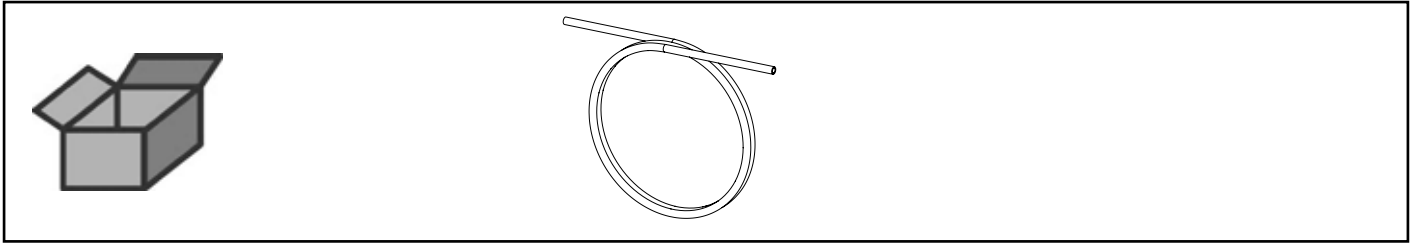


Montageanleitung • Assembly Instruction • Instruction d'installation
Istruzioni l'istallazione • Instrucciones de montaje • Руководство по
монтажу

making work easy

2958 XXXX

PU-Schlauch 6 x 3,9 mm • PU-hose 6 x 3.9 mm • Tuyau flexible en polyuréthane 6
x 3,9 mm • Tubo flessibile in poliuretano 6 x 3,9 mm • Tubo flexible en poliuretano
6 x 3,9 mm • PU-шланга 6 x 3,9 мм

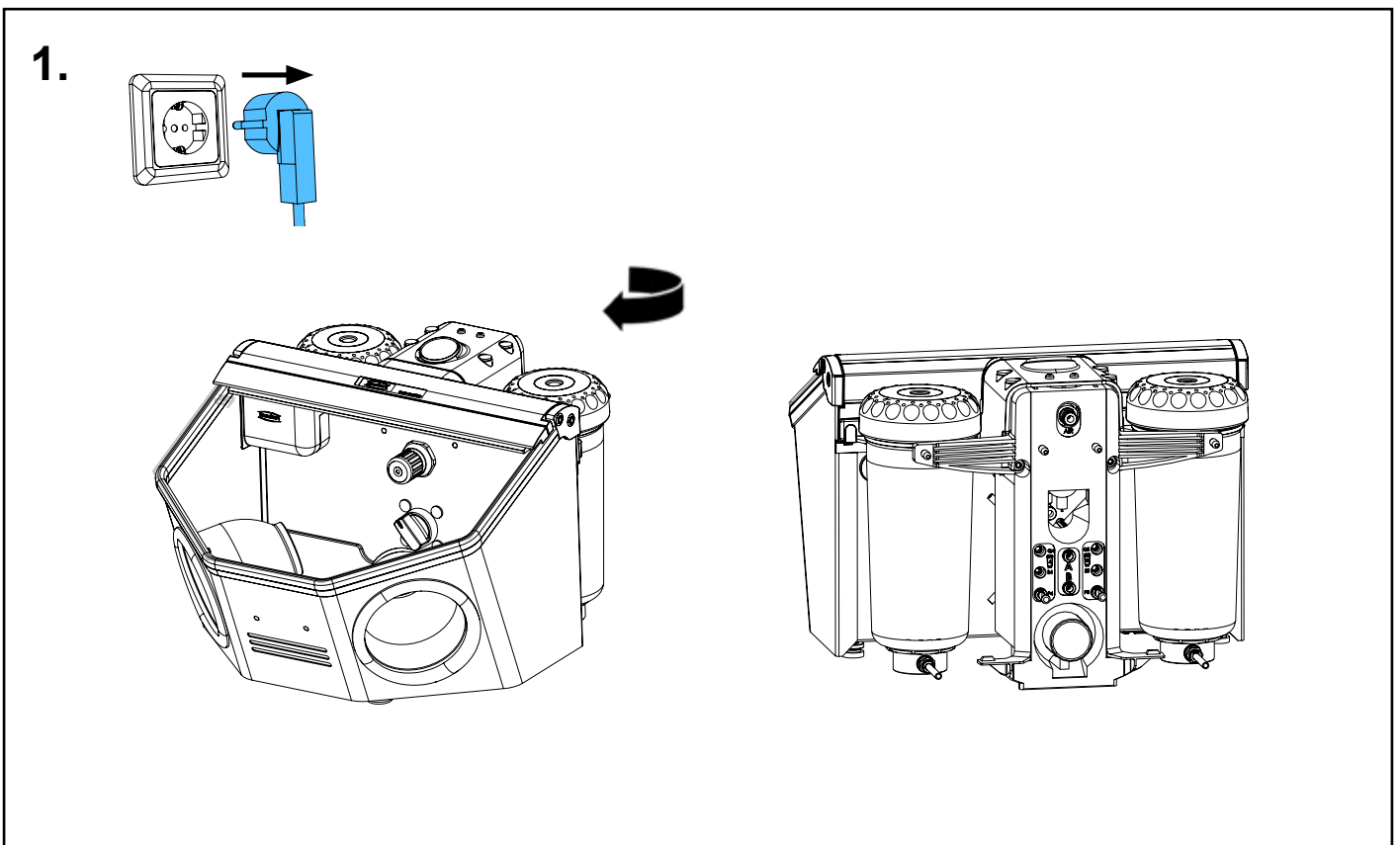
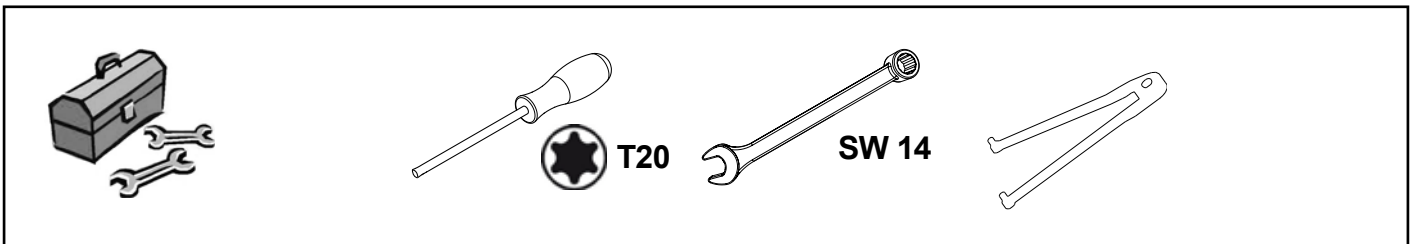
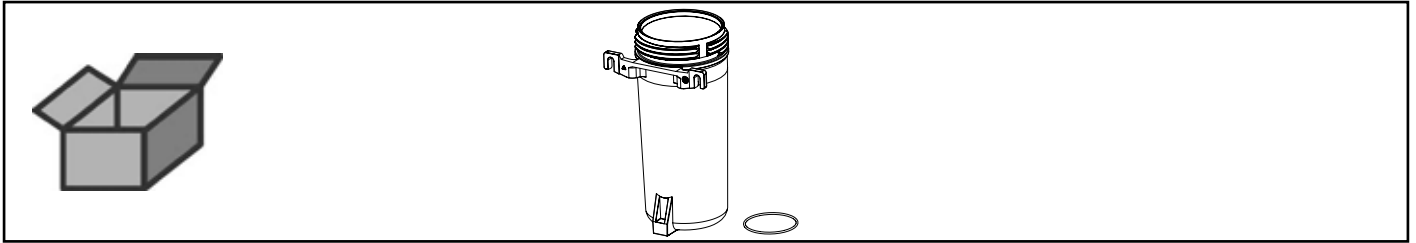




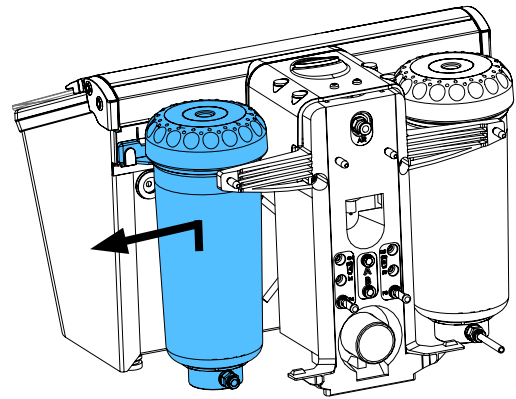
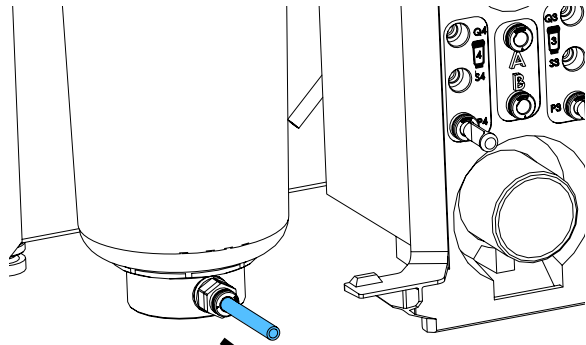
making work easy

2958 XXXX

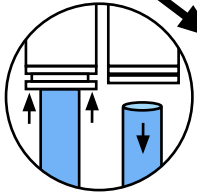
Ersatztankmantel Basic • Replacement tank case Basic • Boîtier du silo Basic •
Involucro deposito Basic • Envoltura depósito Basic • Корпус запасного бачка Basic



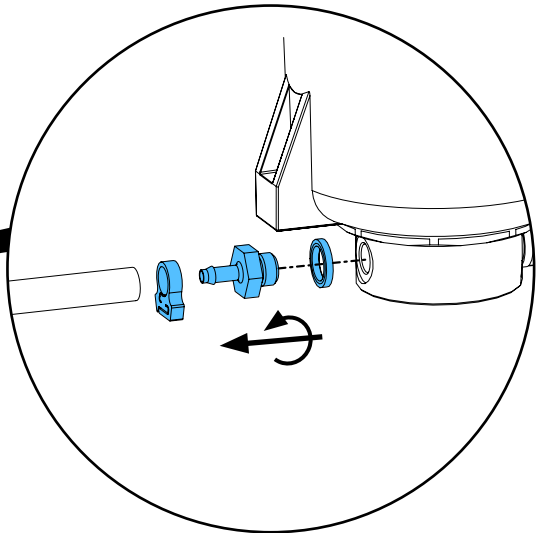
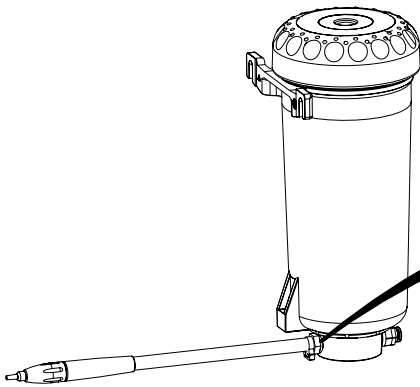
2.



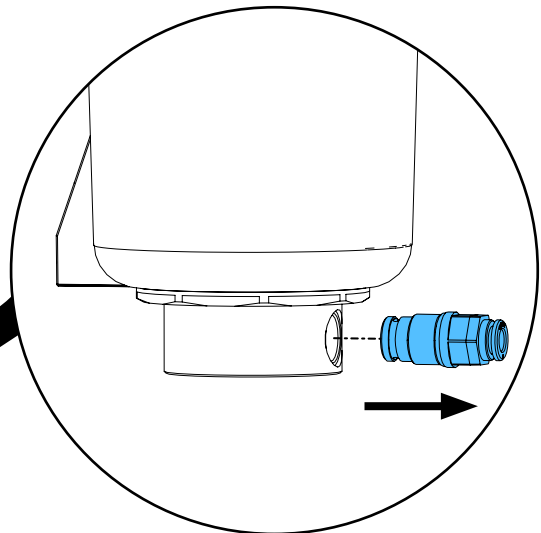
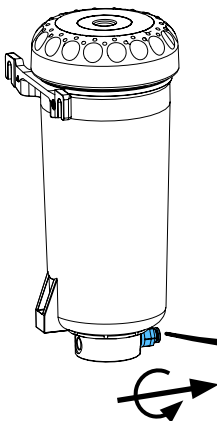
i



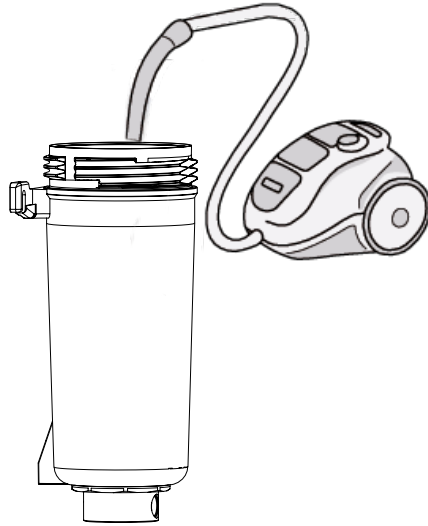
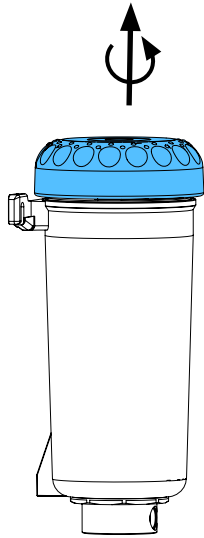
3.



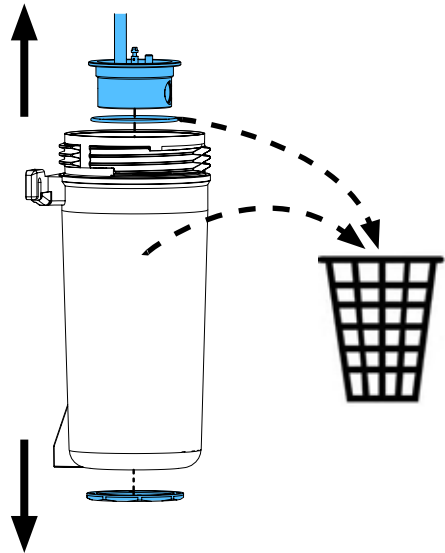
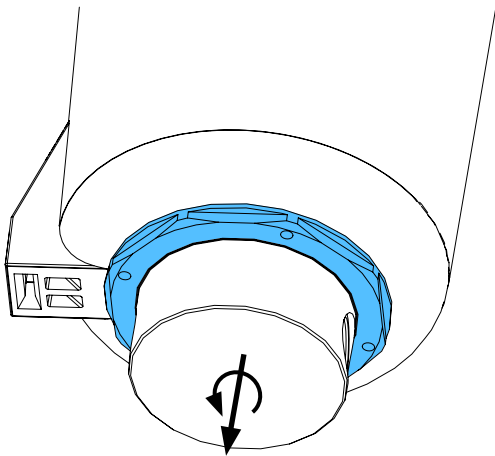
4.



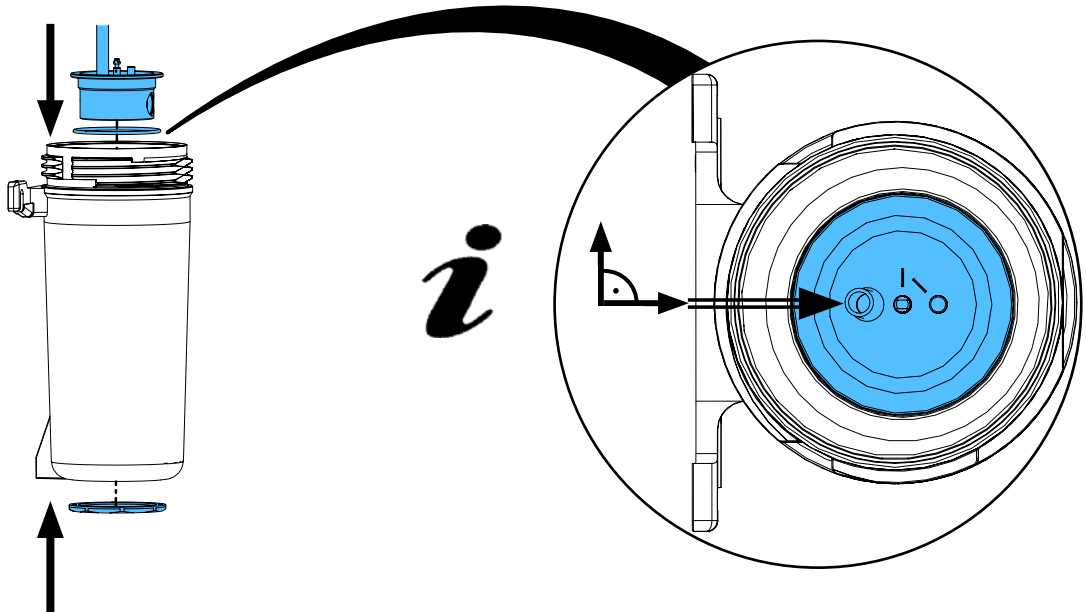
5.



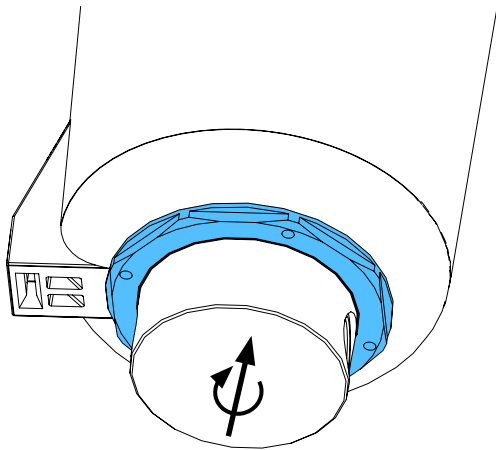
6.



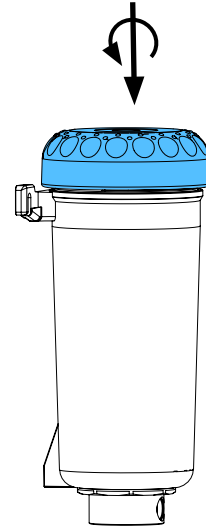
7.



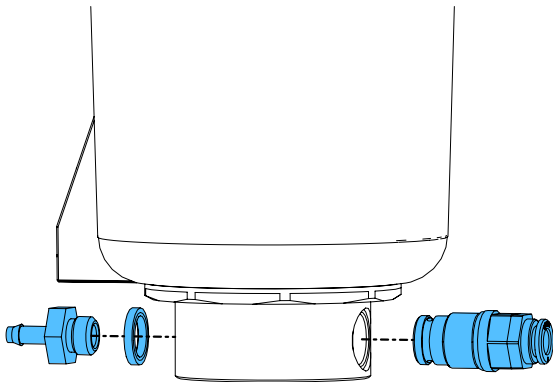
8.



12 - 14 Nm

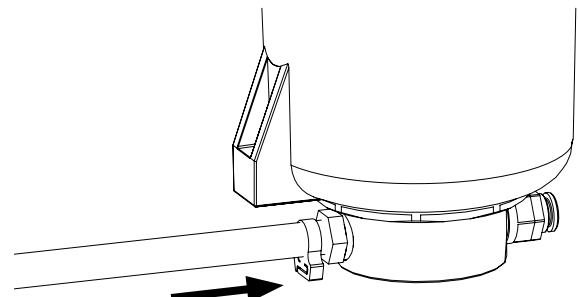
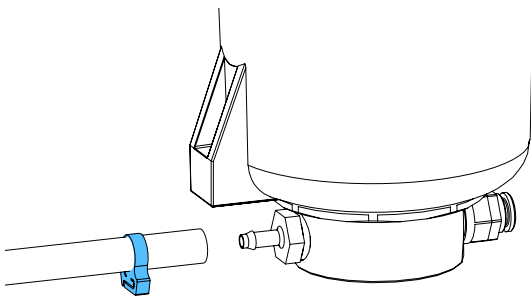


9.



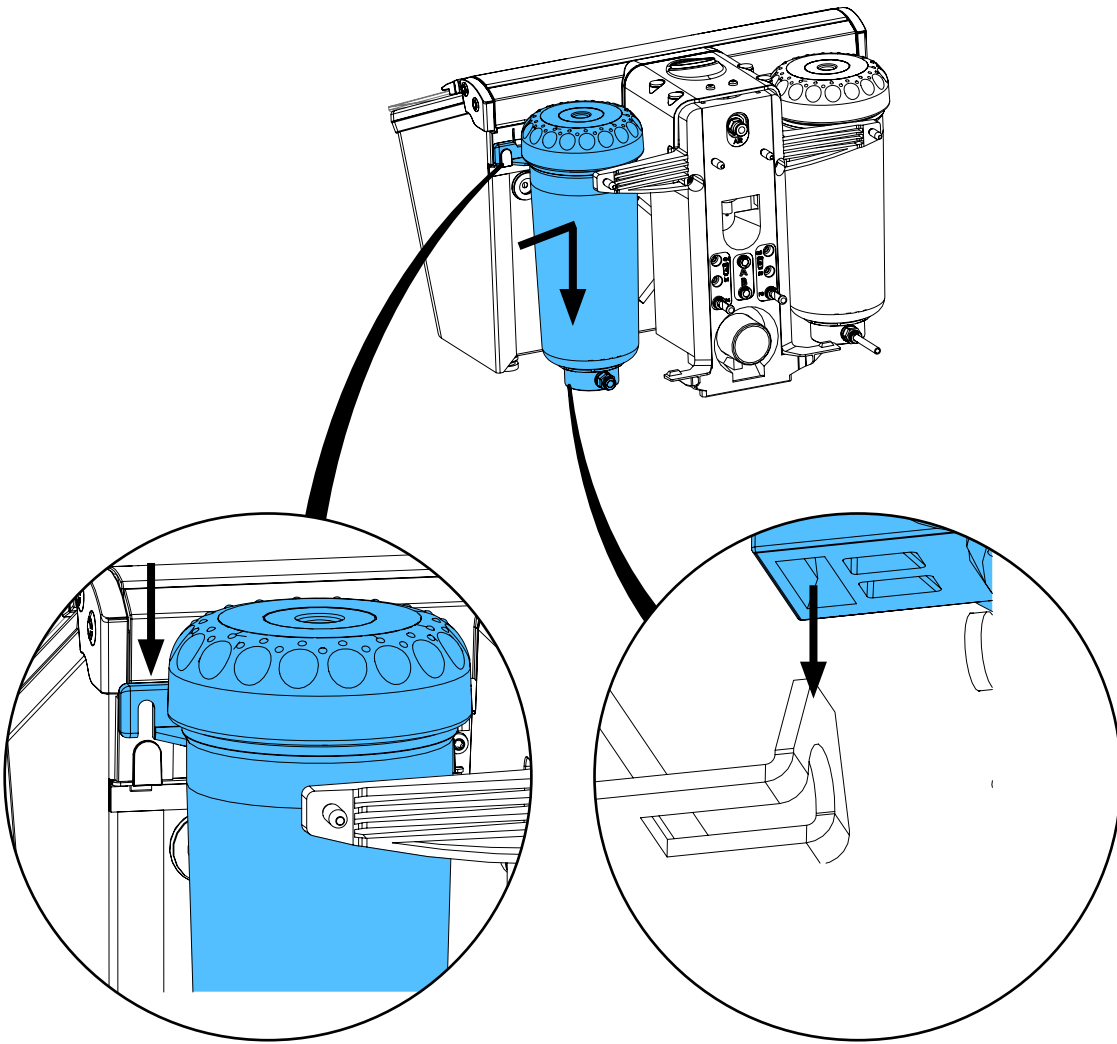
↻ 3,3 - 3,7 Nm ↻

10.

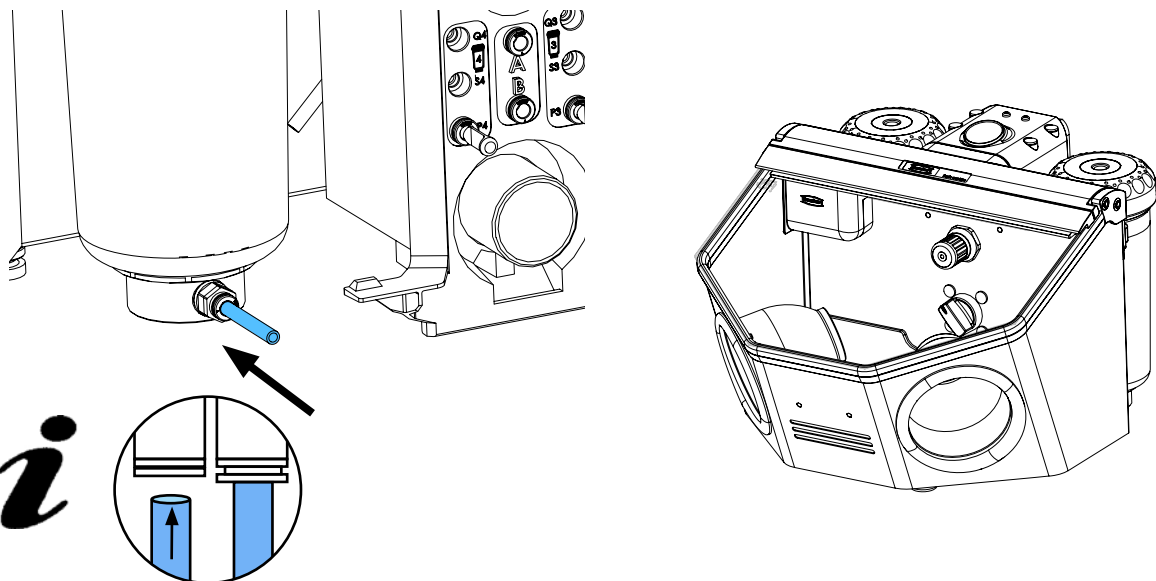


"click"

11.



12.



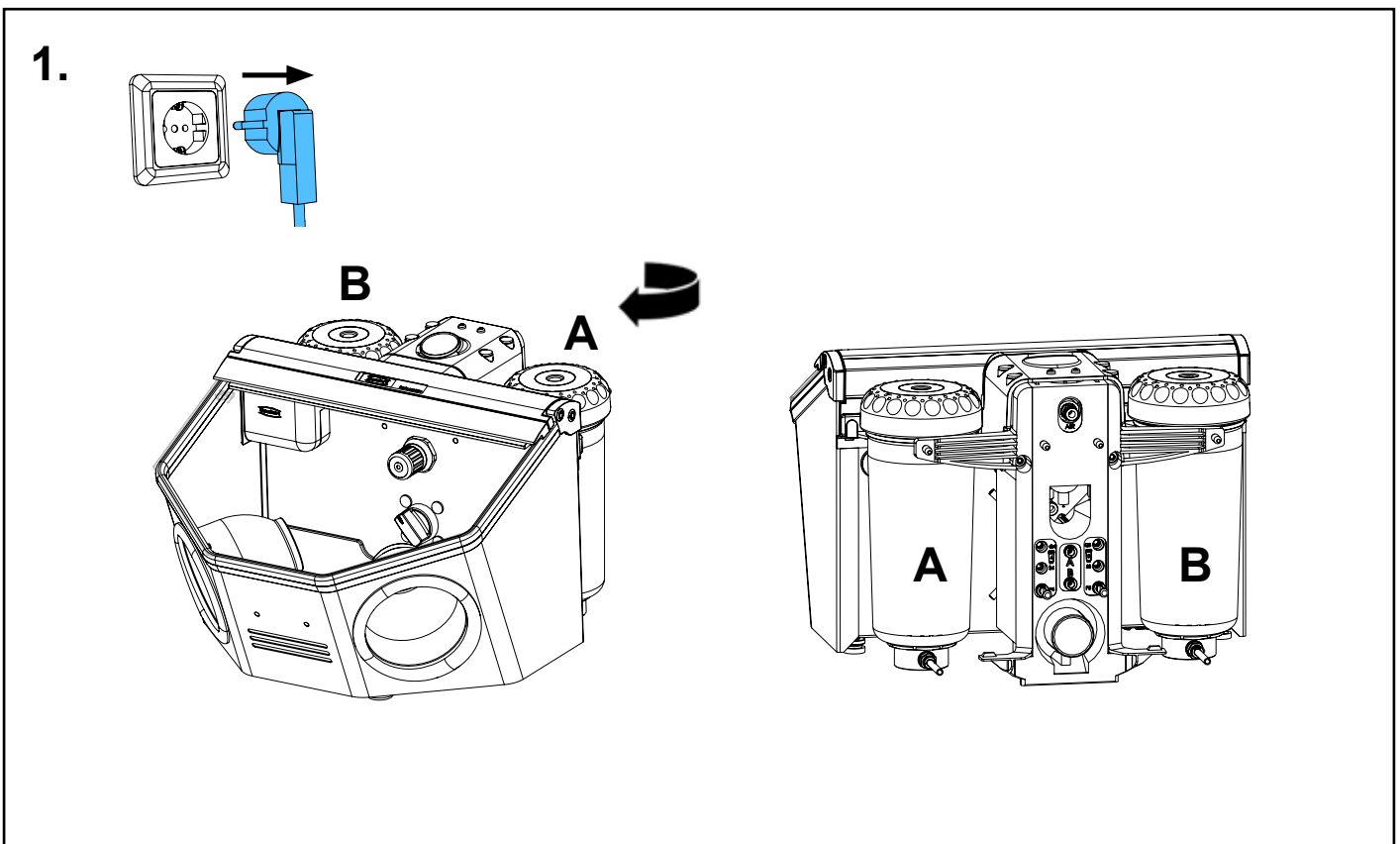
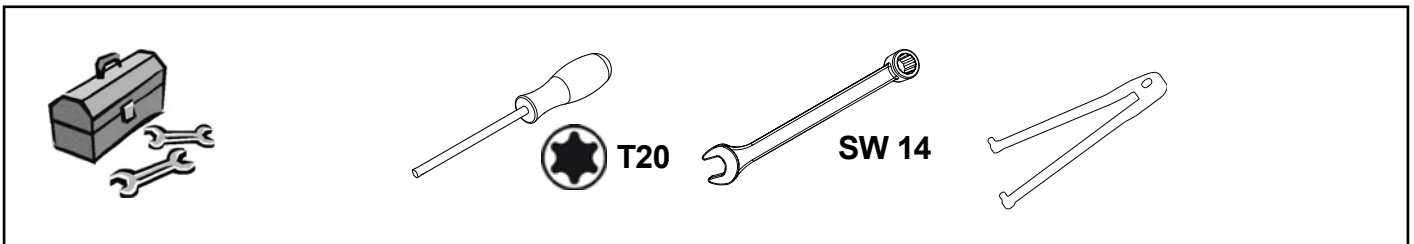
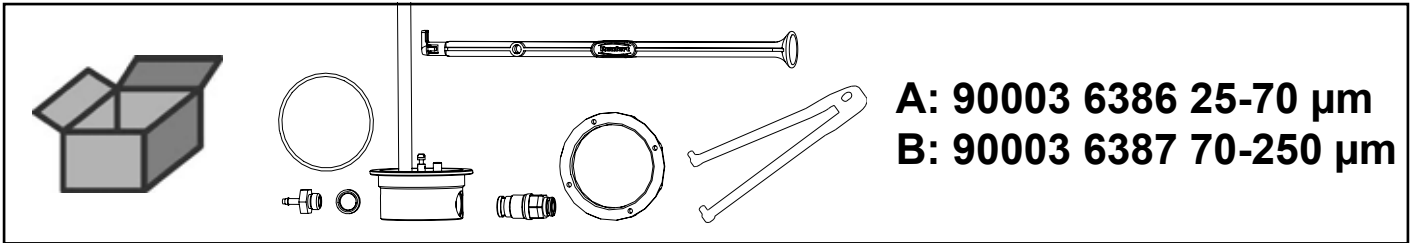


Montageanleitung • Assembly Instruction • Instruction d'installation
Istruzioni l'istallazione • Instrucciones de montaje • Руководство по монтажу

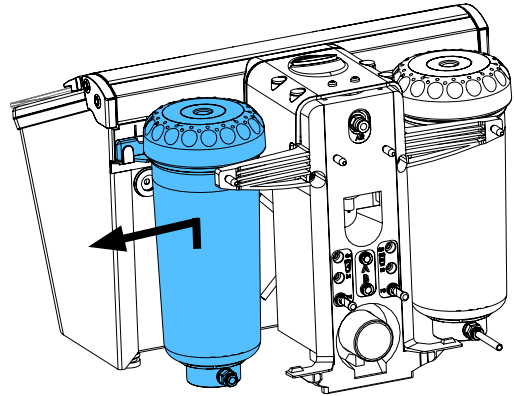
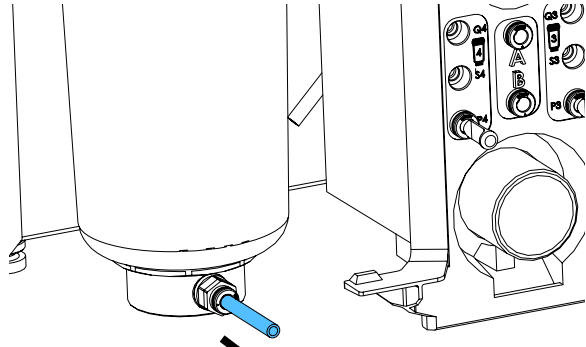
making work easy

2958 XXXX

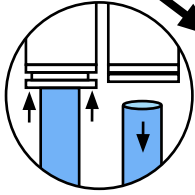
Mischkammer • Mixing chamber • Chambre de malaxage • Camera di miscela
Camara de mezcla • Смесительная камера



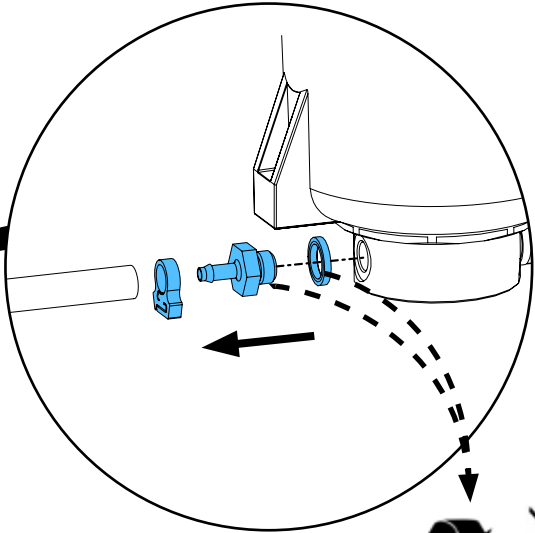
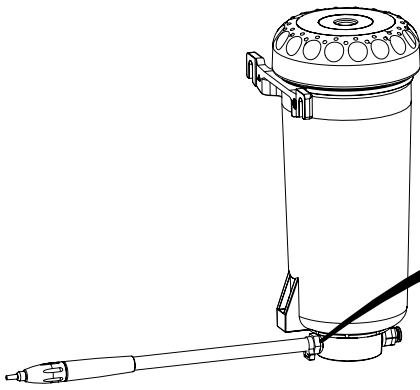
2.



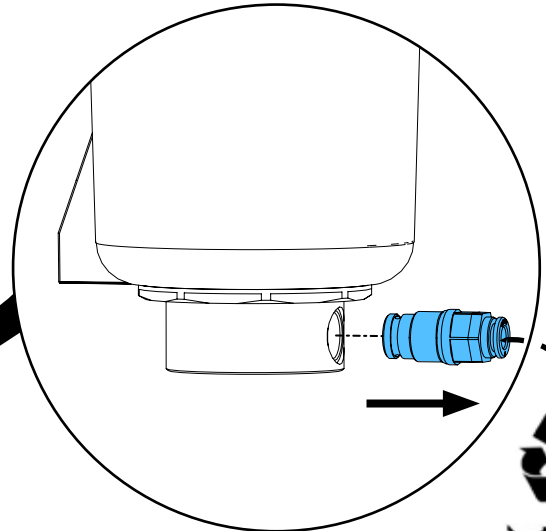
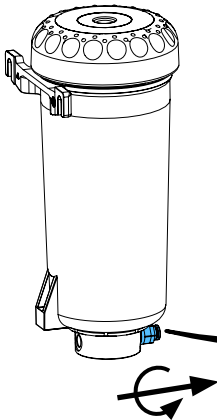
i



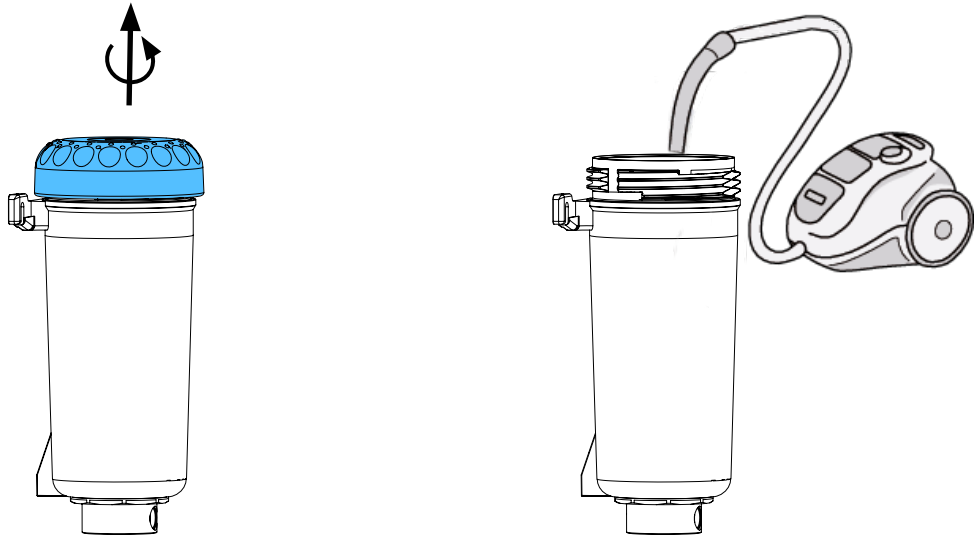
3.



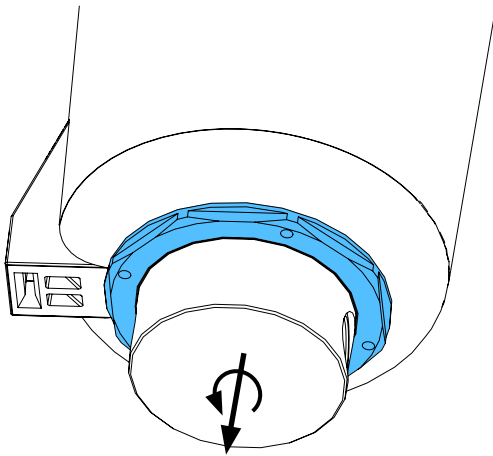
4.



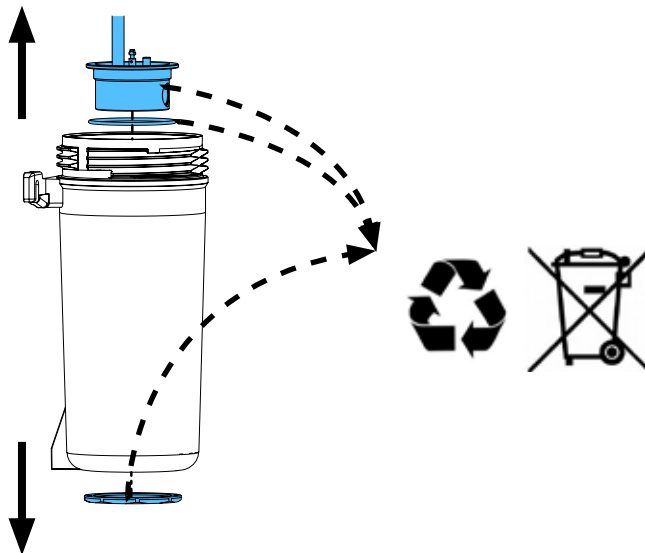
5.



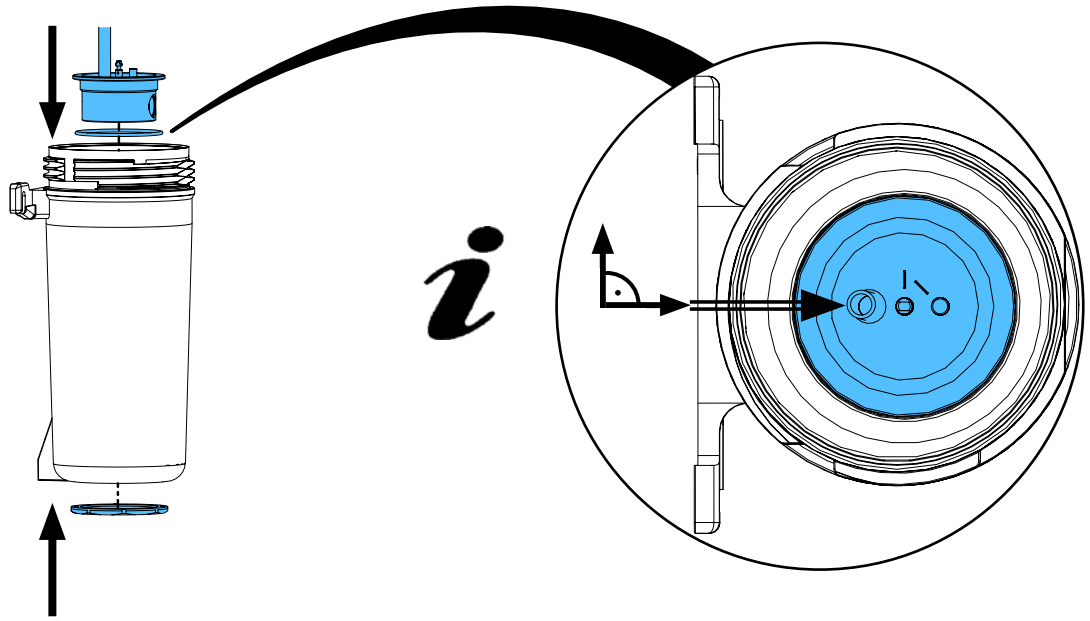
6.



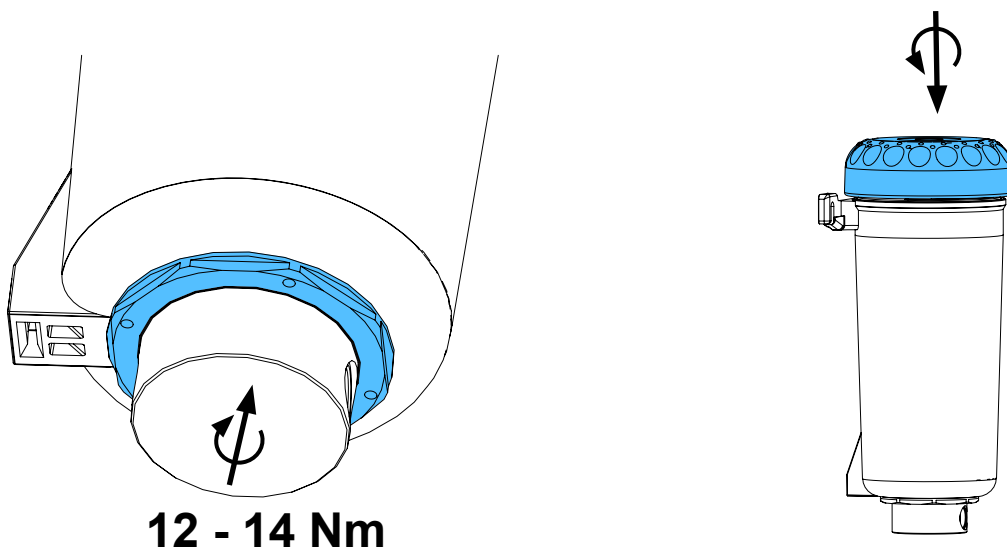
7.



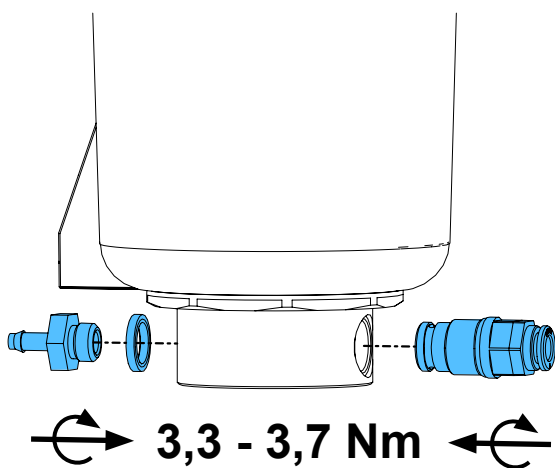
8.



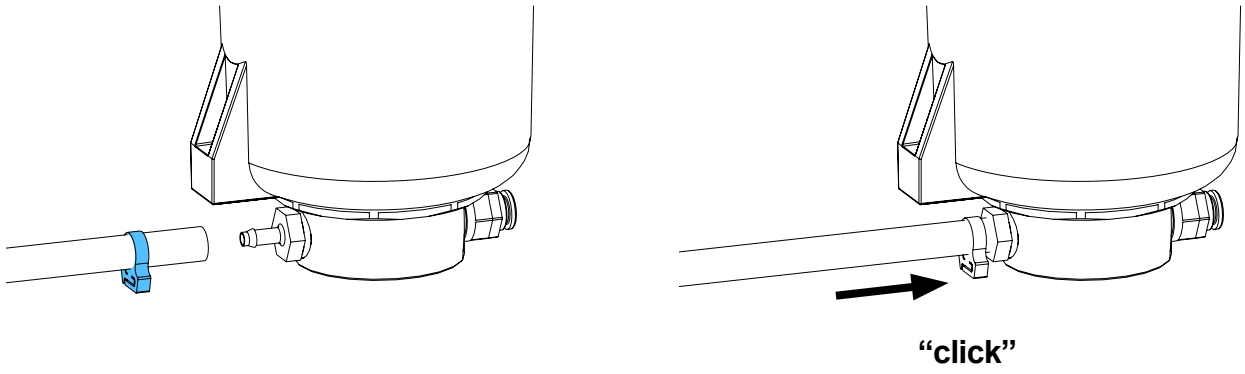
9.



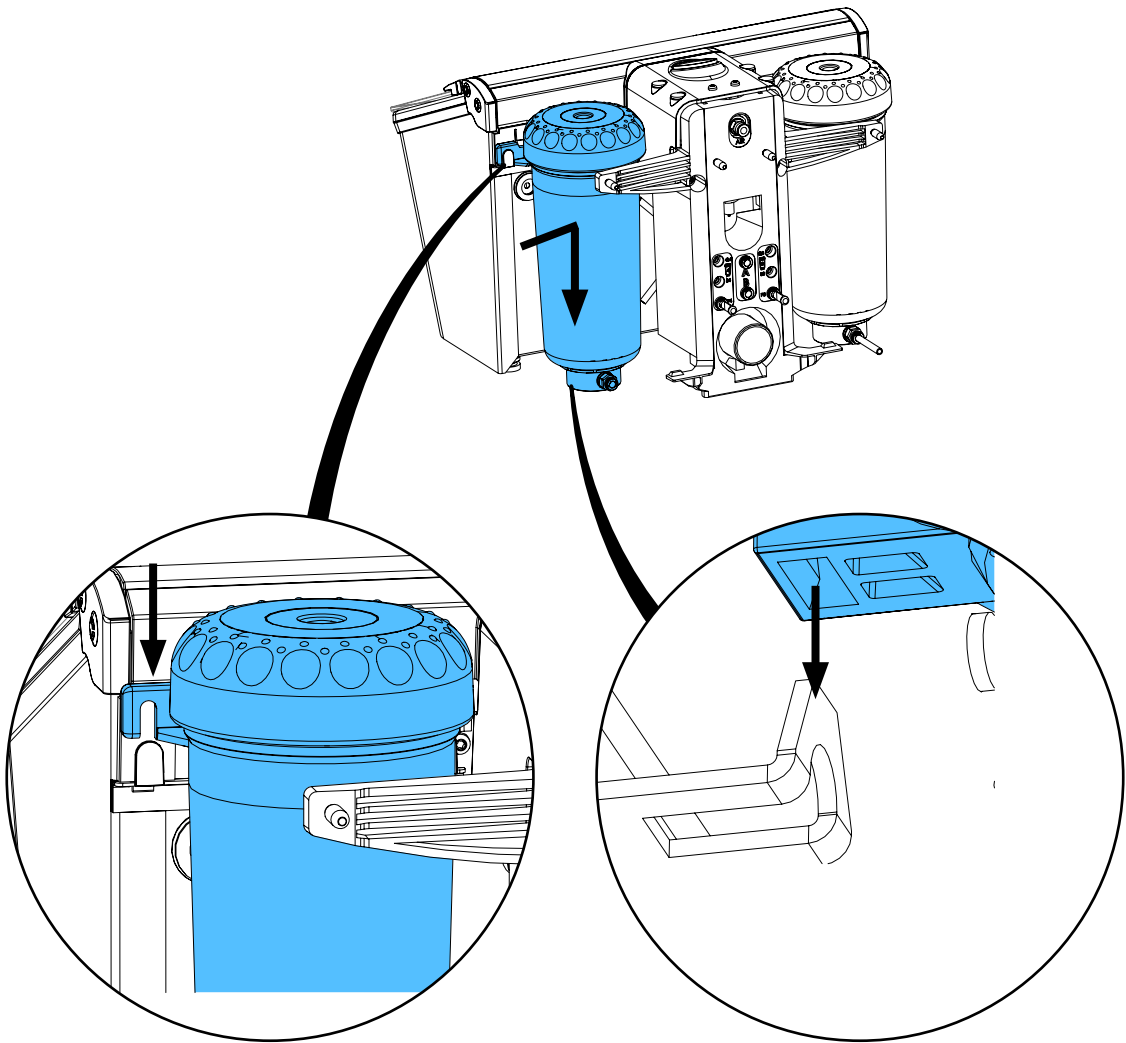
10.



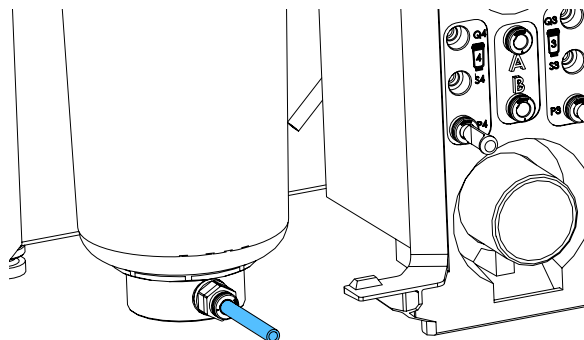
11.



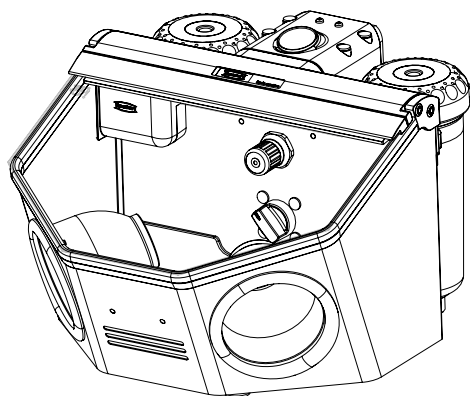
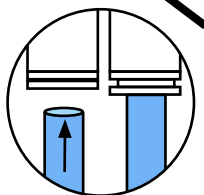
12.



13.



i

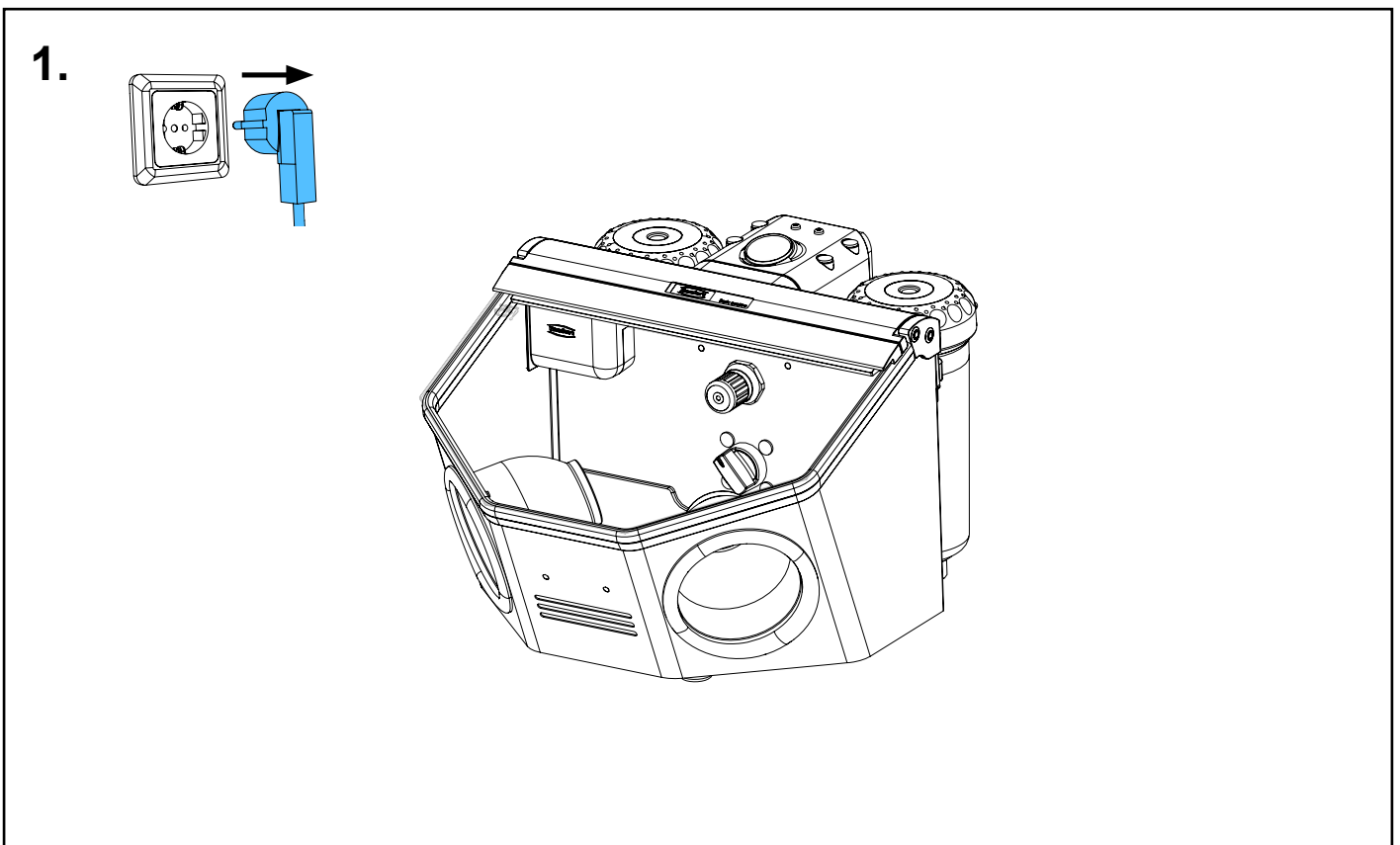
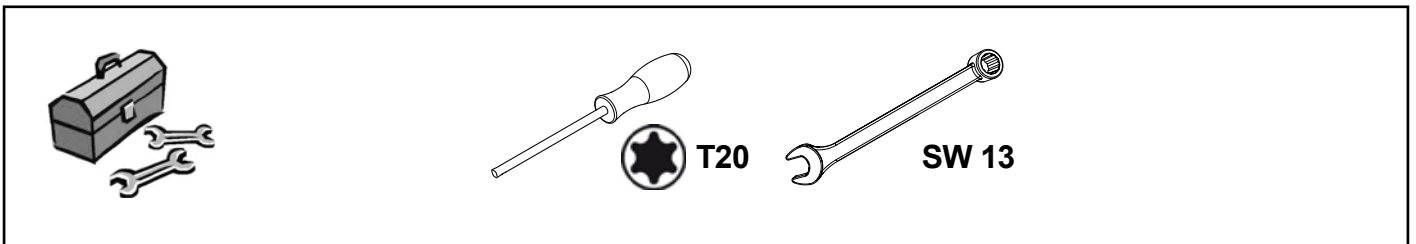
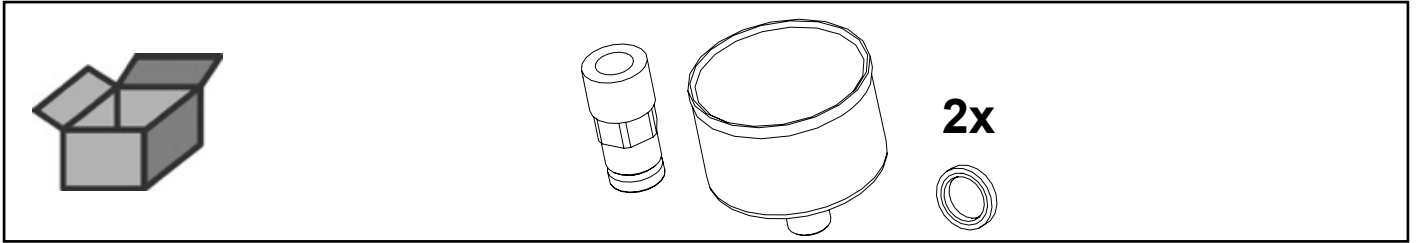




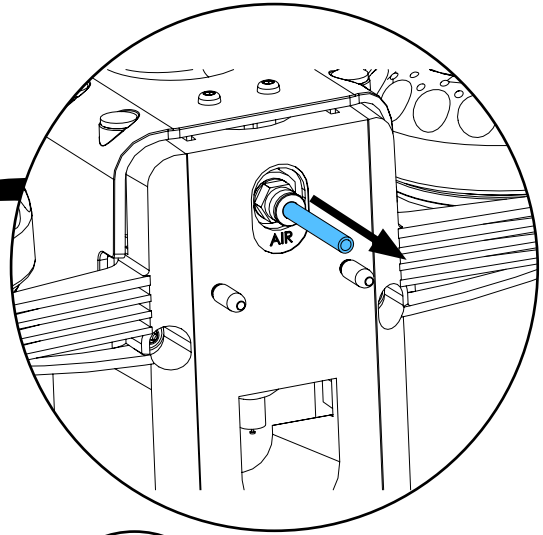
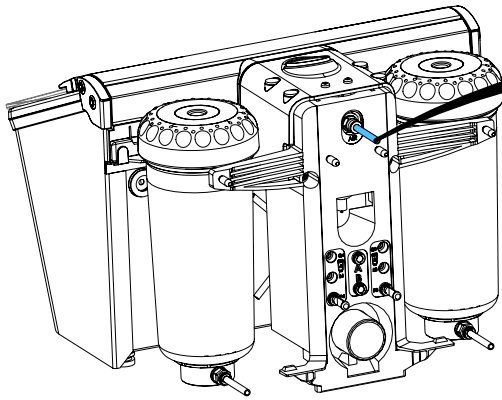
making work easy

2958 XXXX

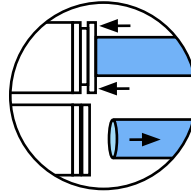
Manometer mit Verschraubung • Manometer with screw fitting • Manomètre avec
raccord • Manometro con filettatura • Manómetro con atornilladura • Манометр с
резьбовым соединением



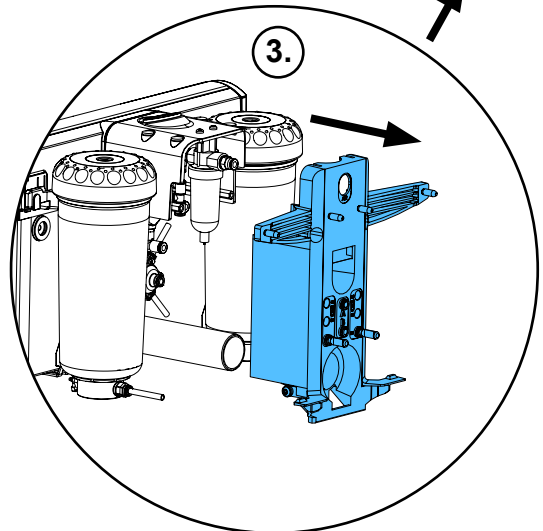
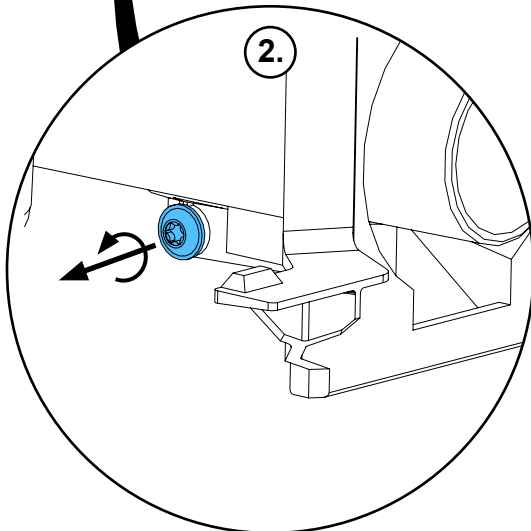
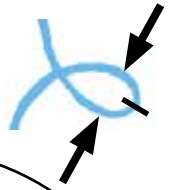
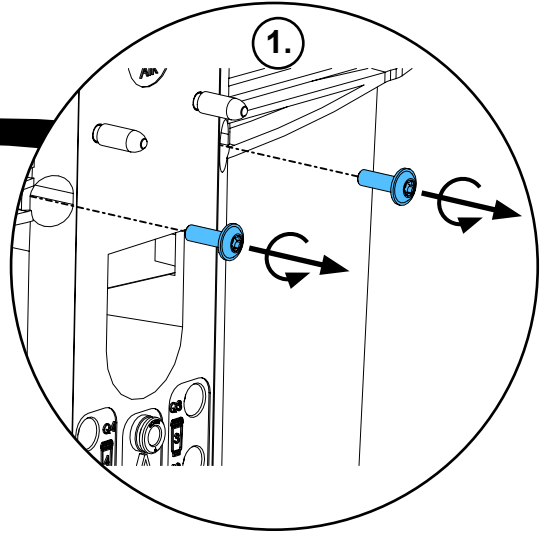
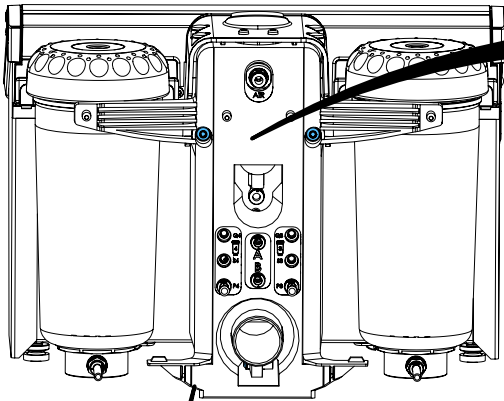
2.



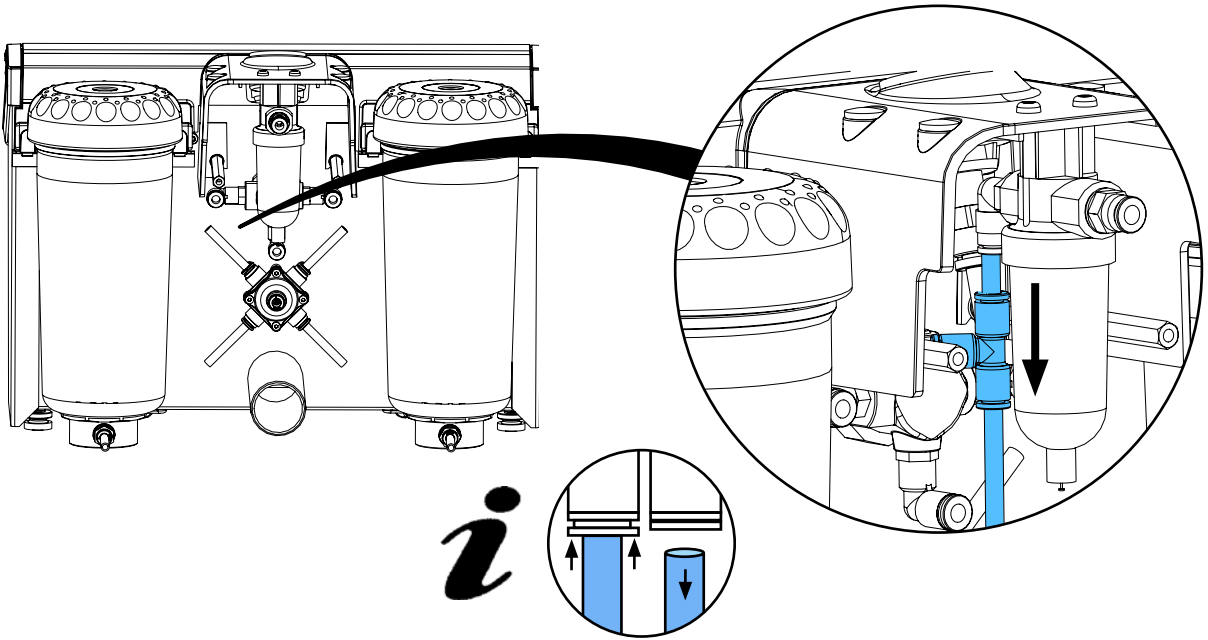
i



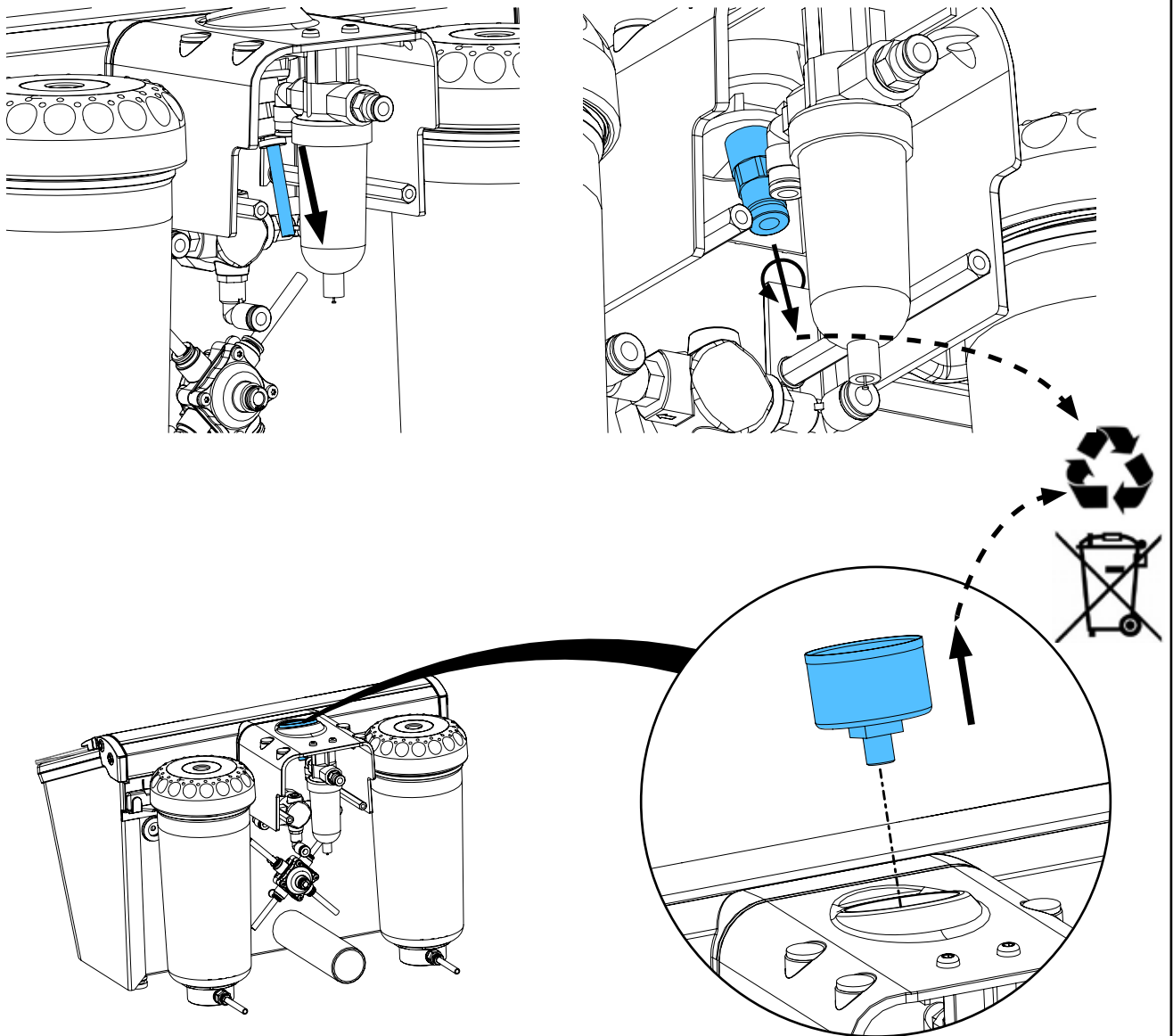
3.



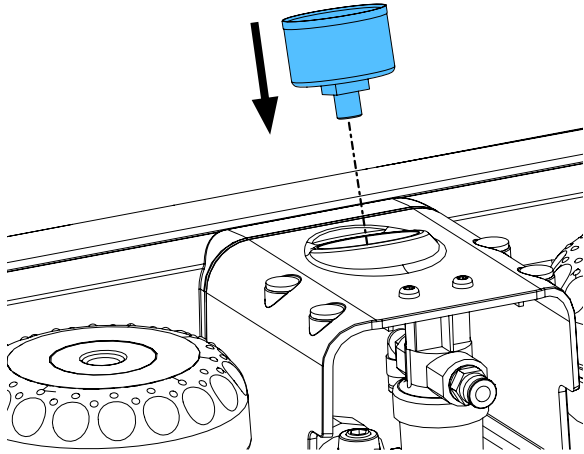
4.



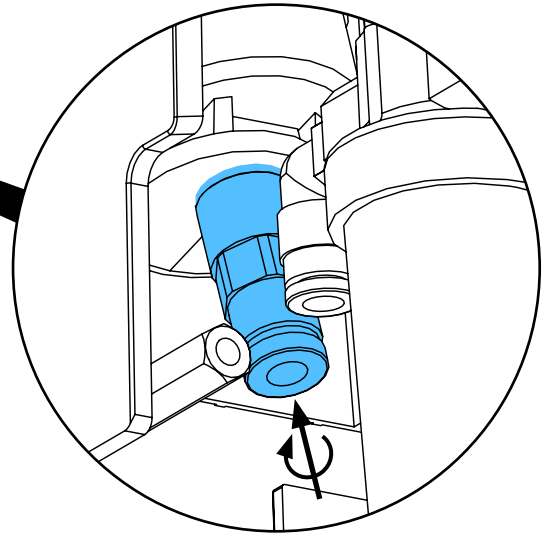
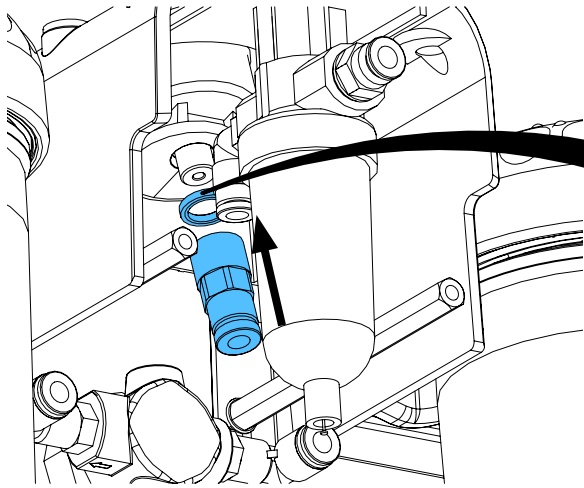
5.



6.

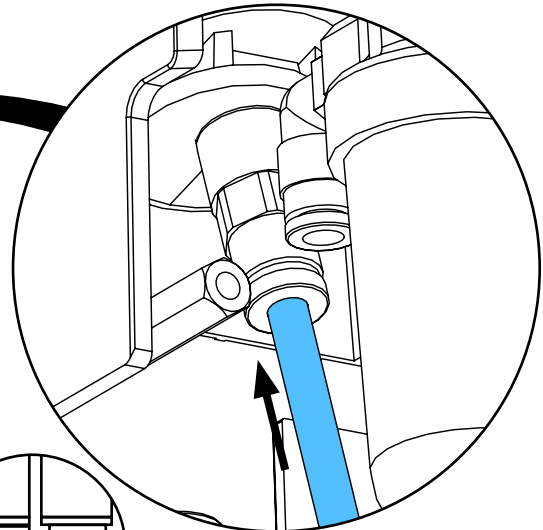
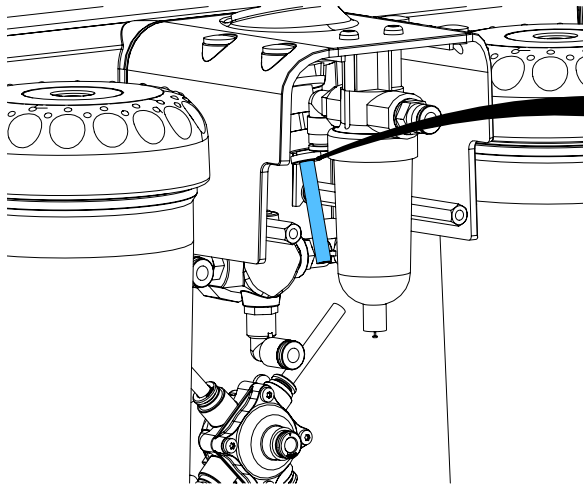


7.

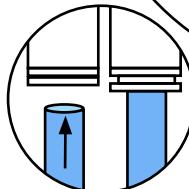


1,3 - 1,5 Nm

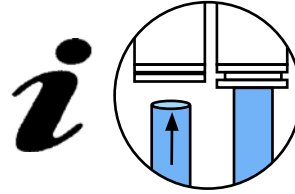
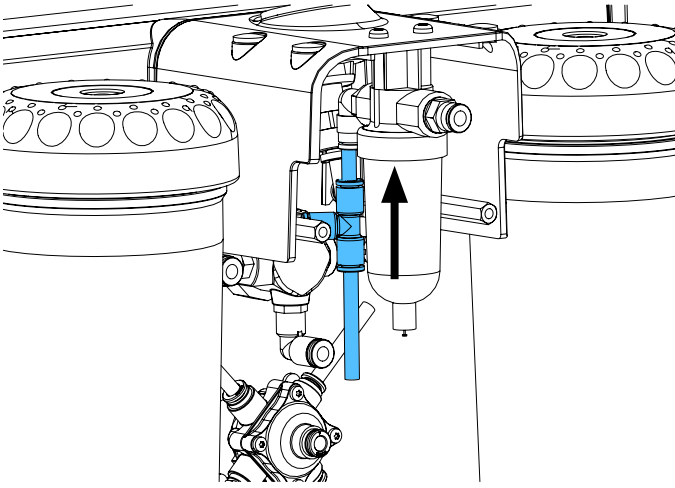
8.



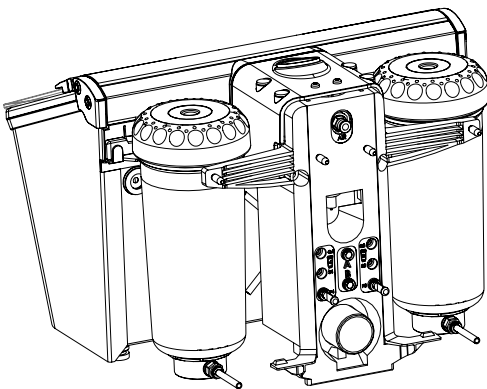
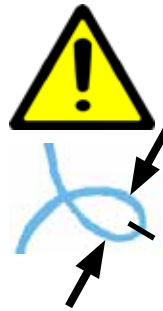
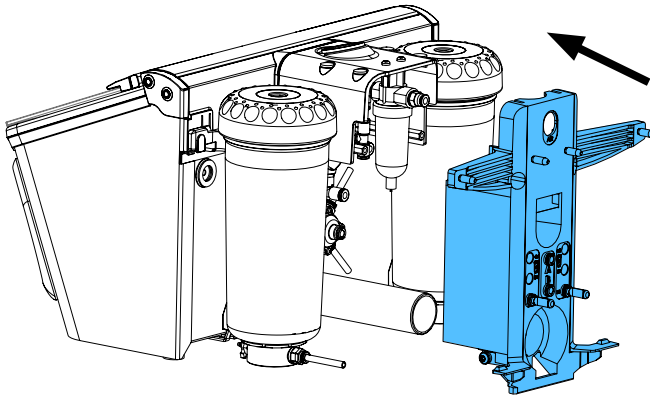
i



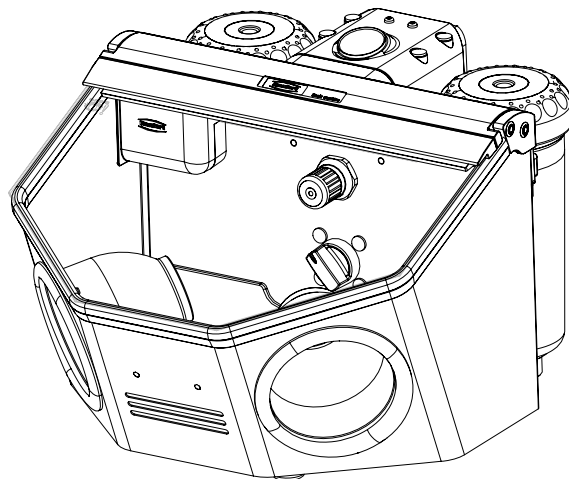
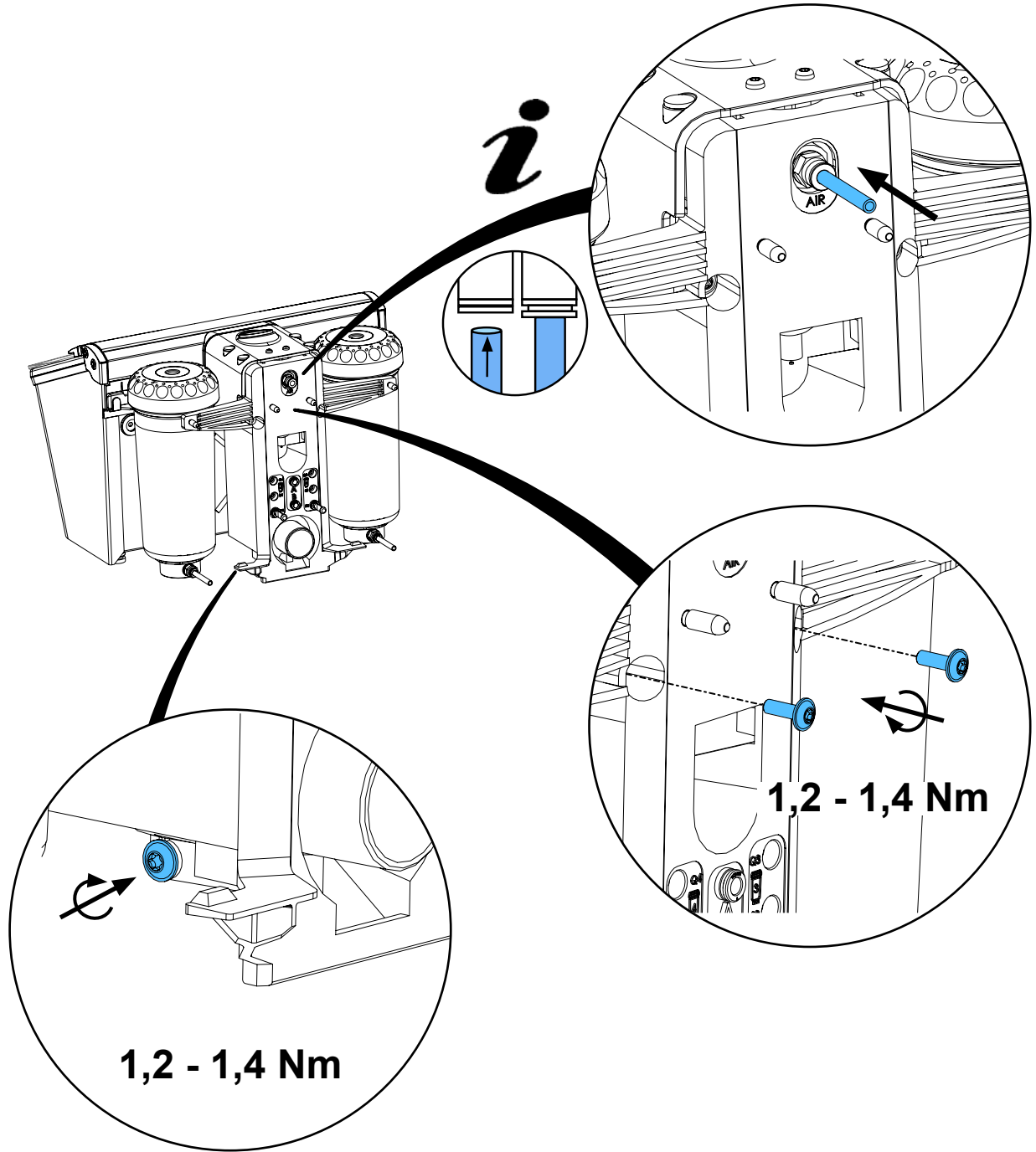
9.



10.



11.



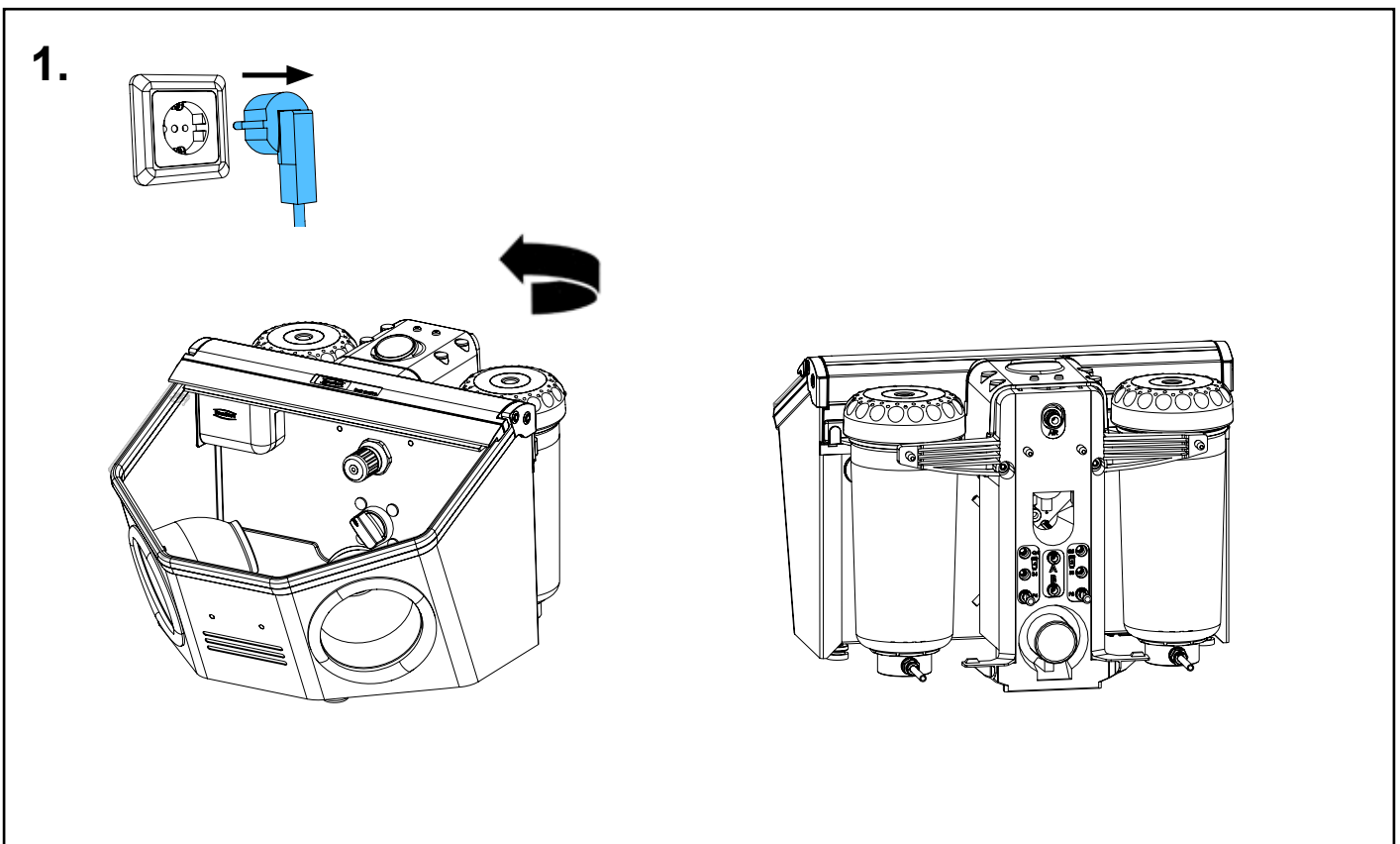
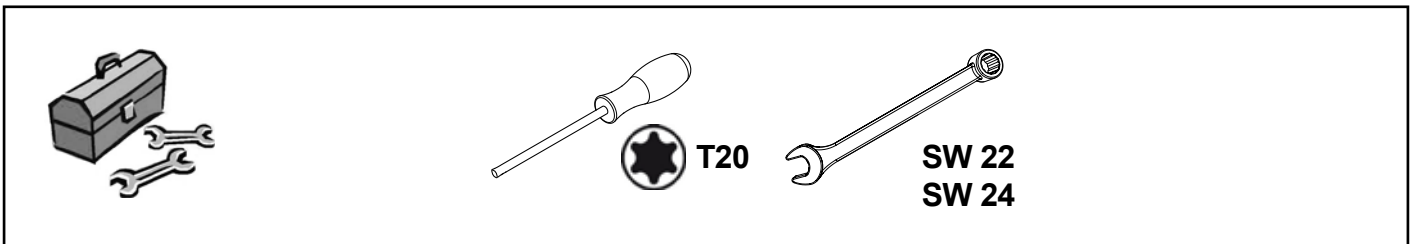
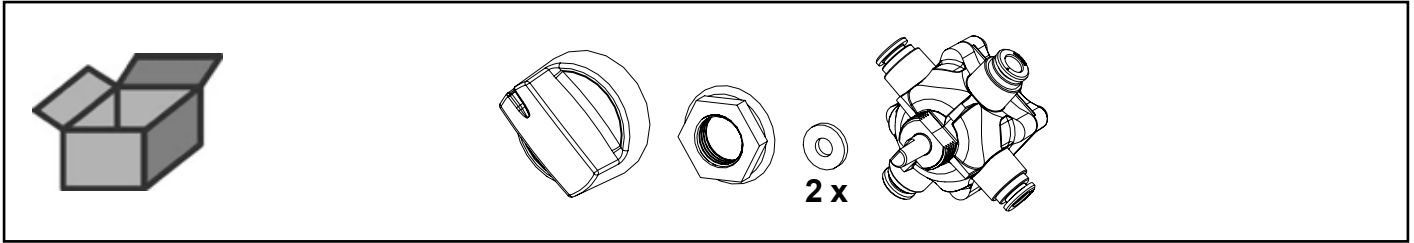


Montageanleitung • Assembly Instruction • Instruction d'installation
Istruzioni l'istallazione • Instrucciones de montaje • Руководство по
монтажу

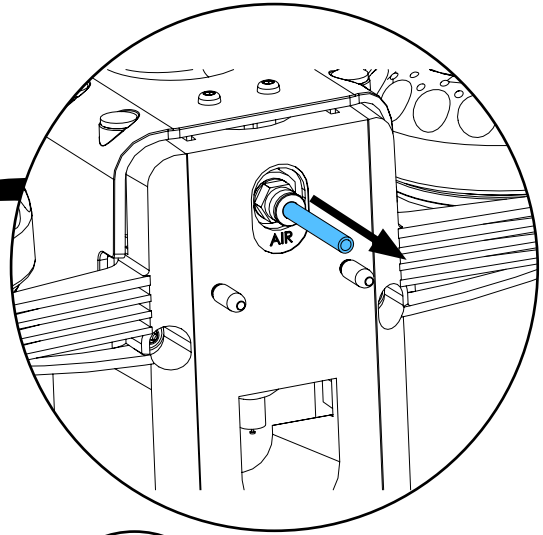
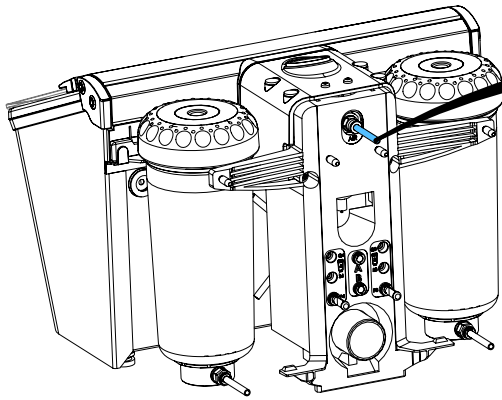
making work easy

2958 XXXX

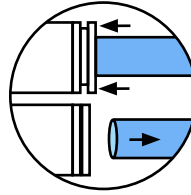
Tankwahlschalter 4-fach • 4-fold tank selector switch • Commutateur de silo 4-voies
• Selettore di serbatoio 4-vie • Conmutador de depósito cuádruple
Переключатель на 4 бачка



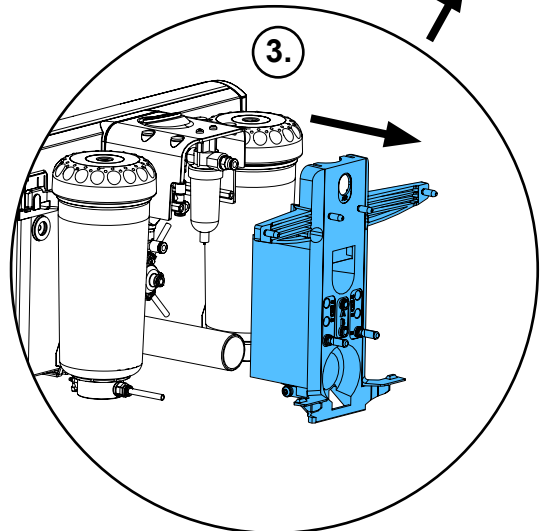
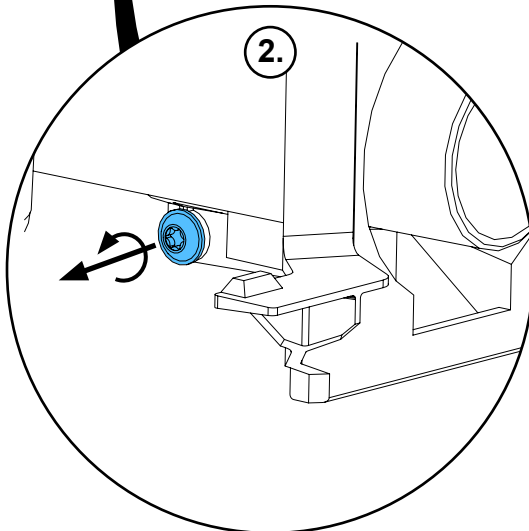
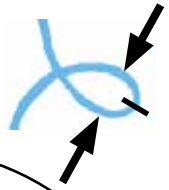
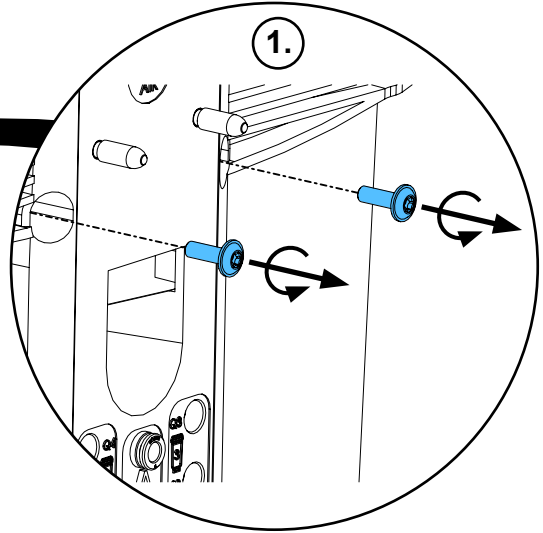
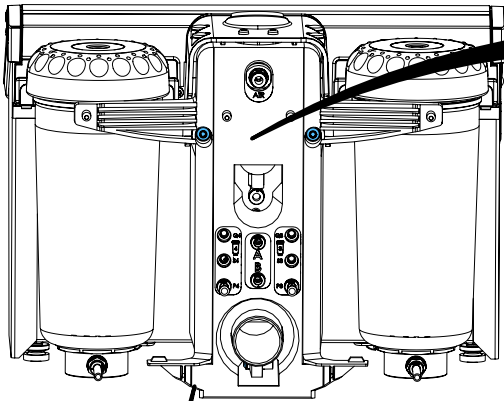
2.



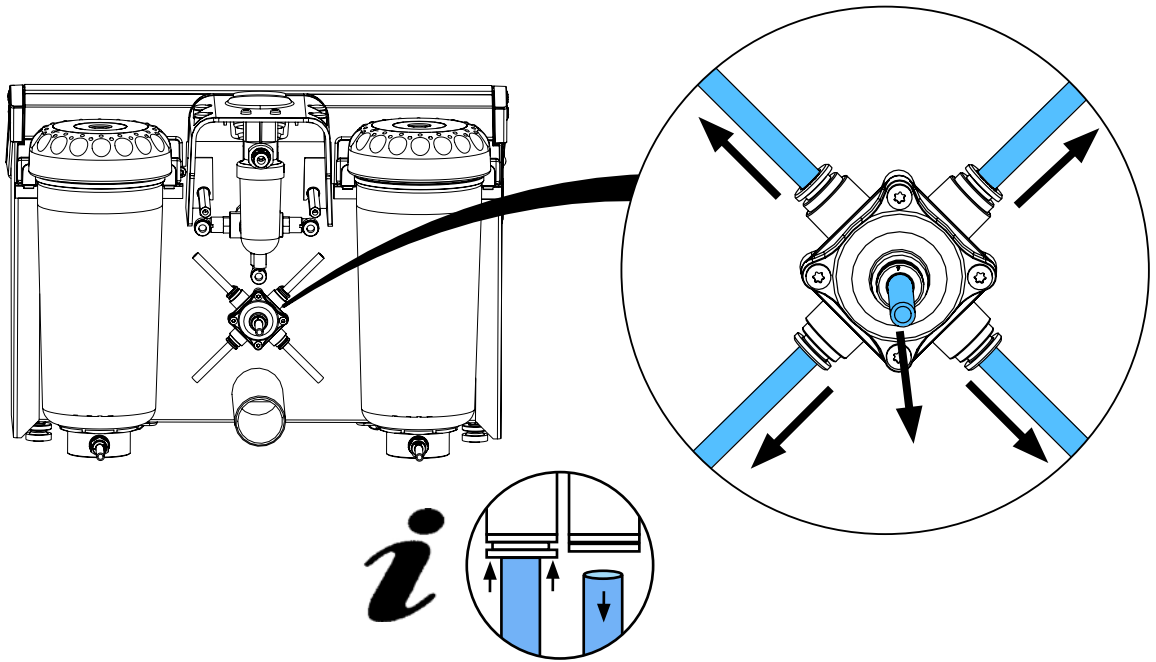
i



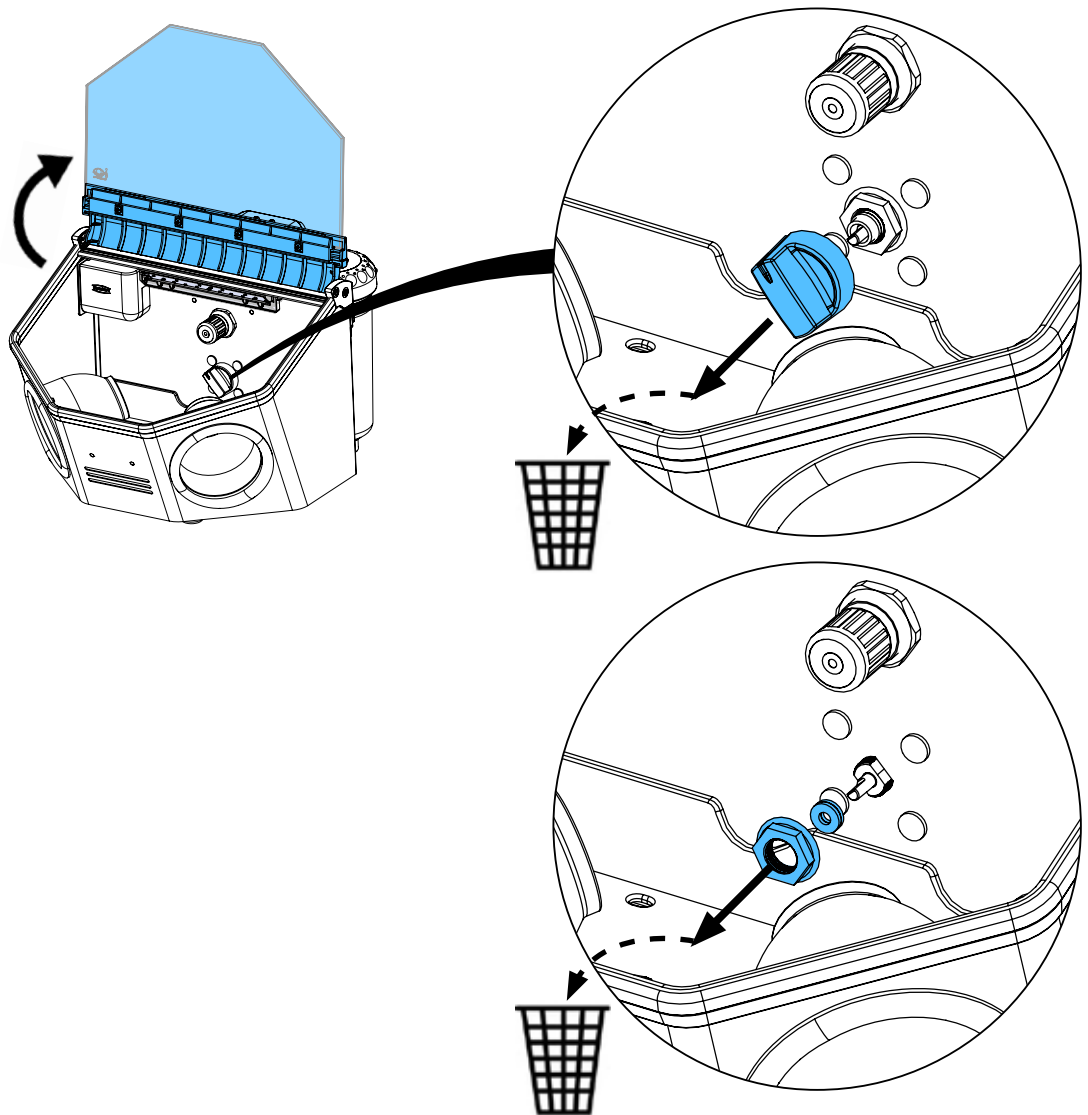
3.



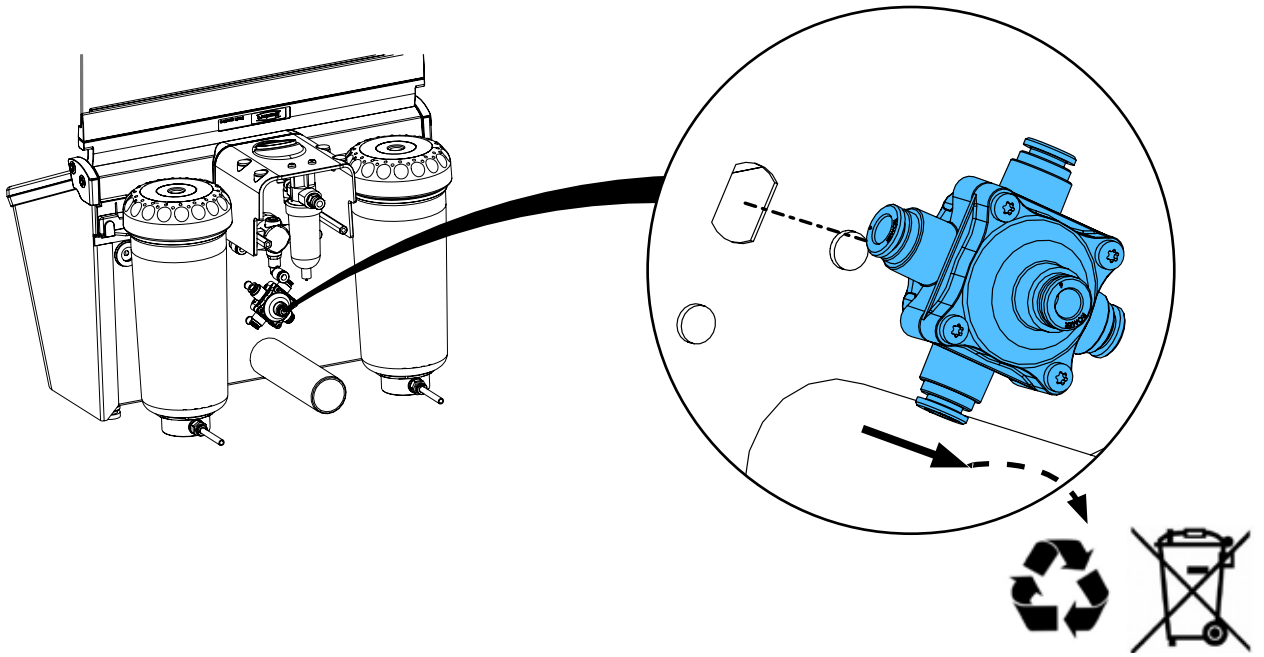
4.



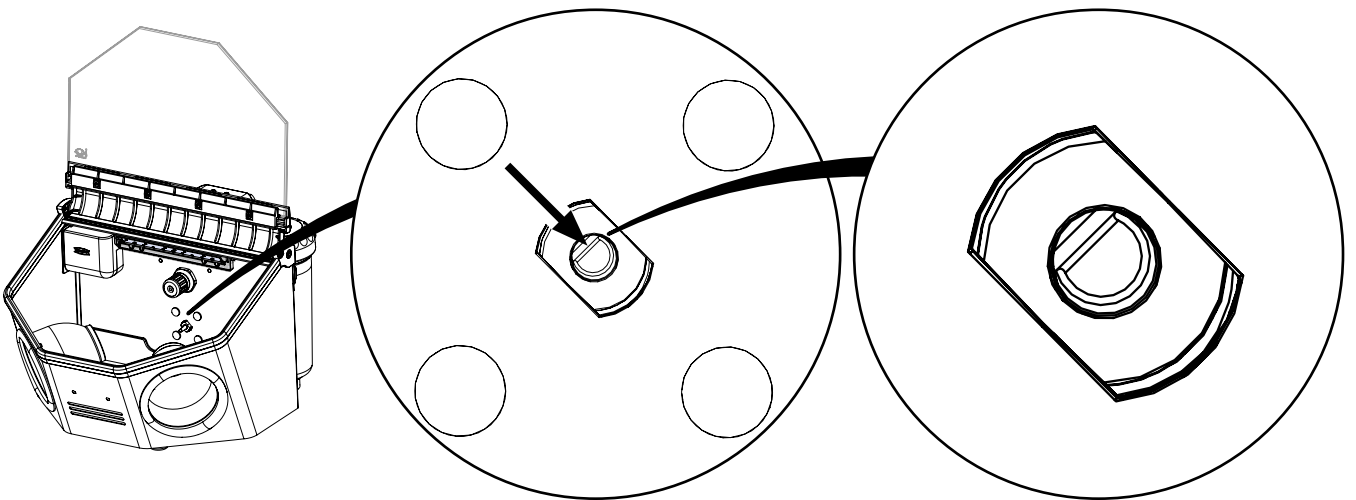
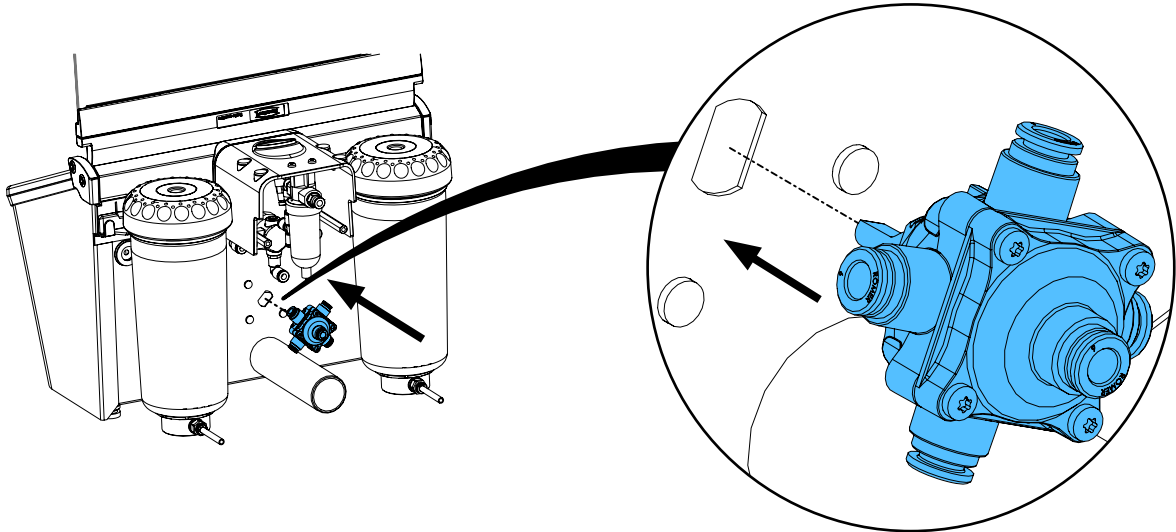
5.



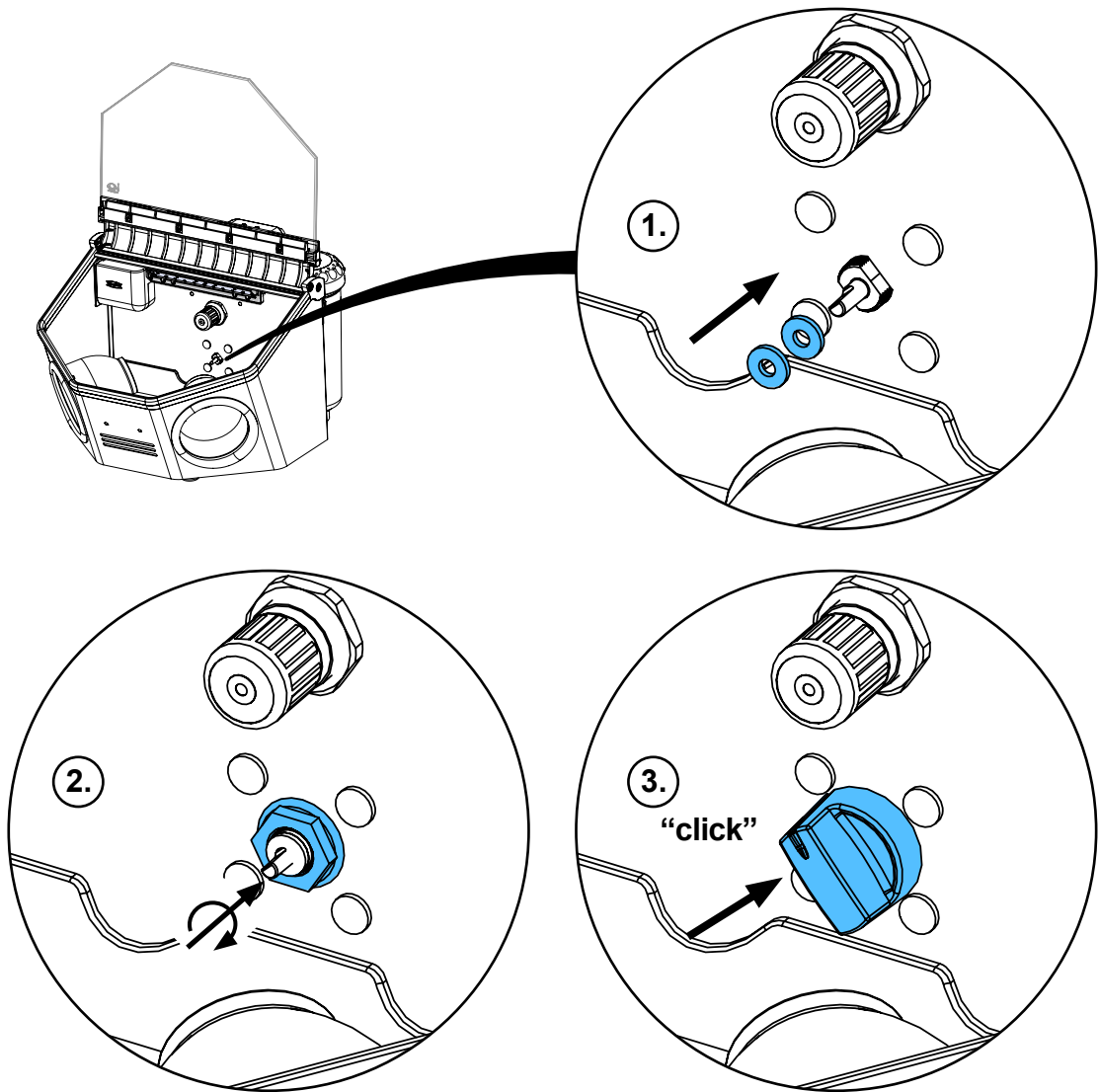
6.



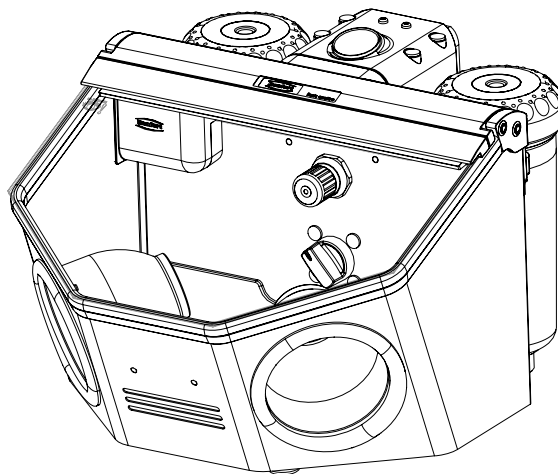
7.



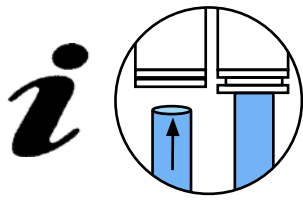
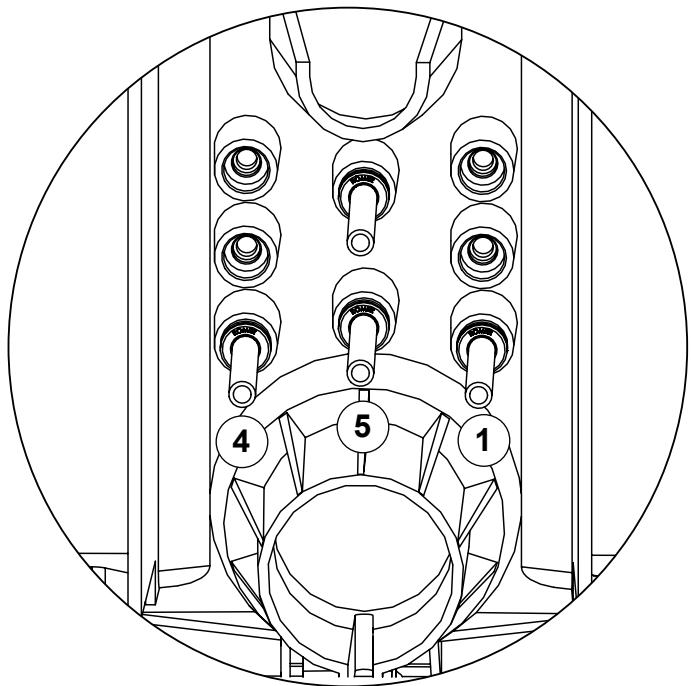
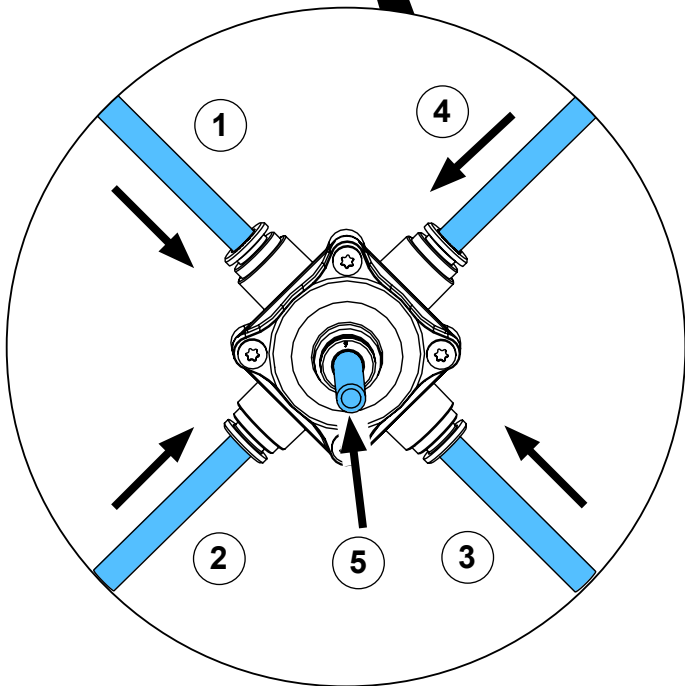
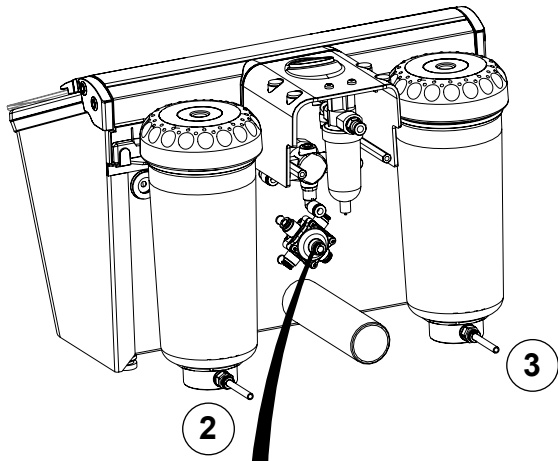
8.



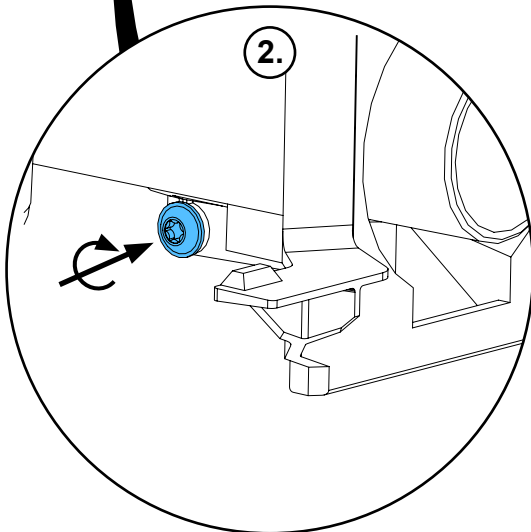
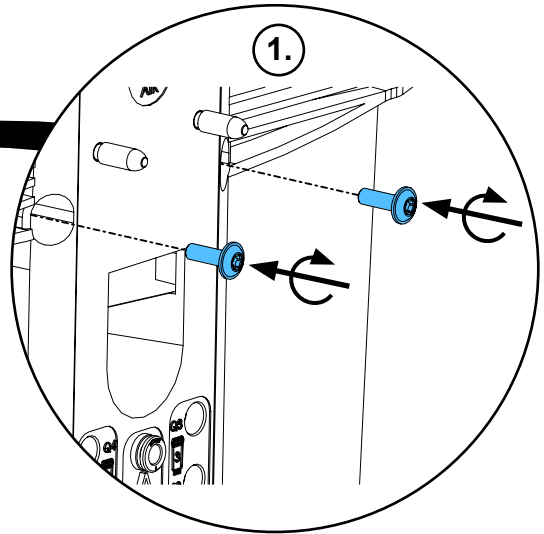
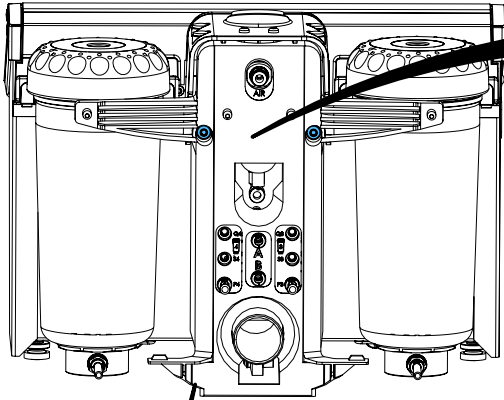
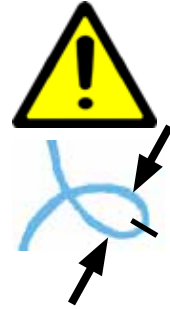
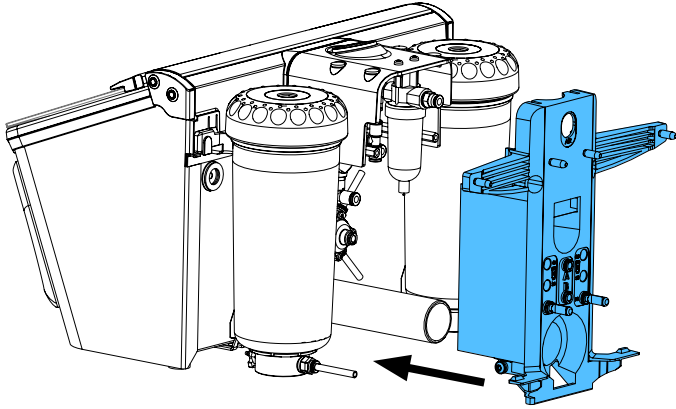
1,9 - 2,2 Nm



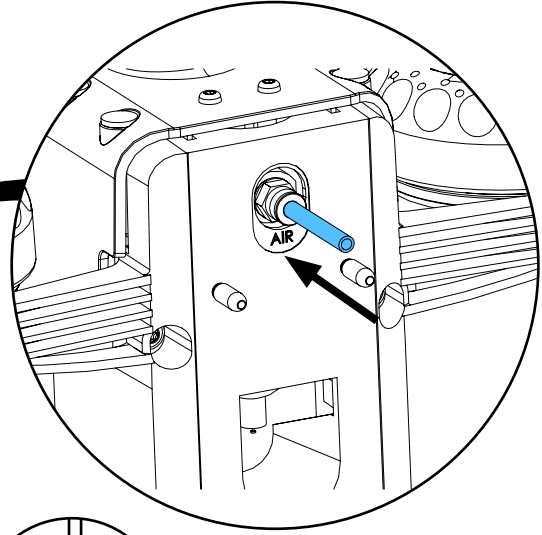
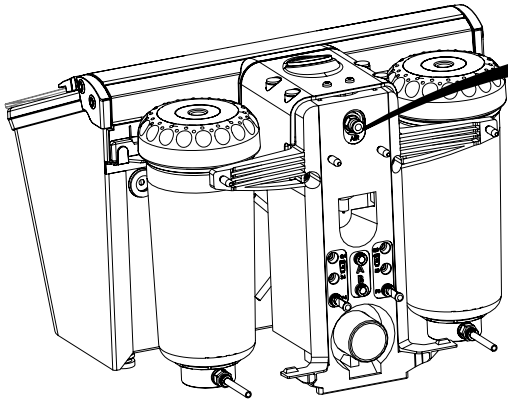
9.



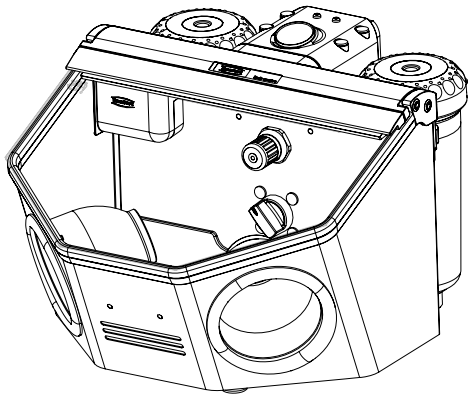
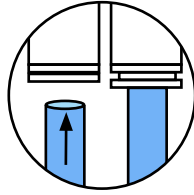
10.



11.



i

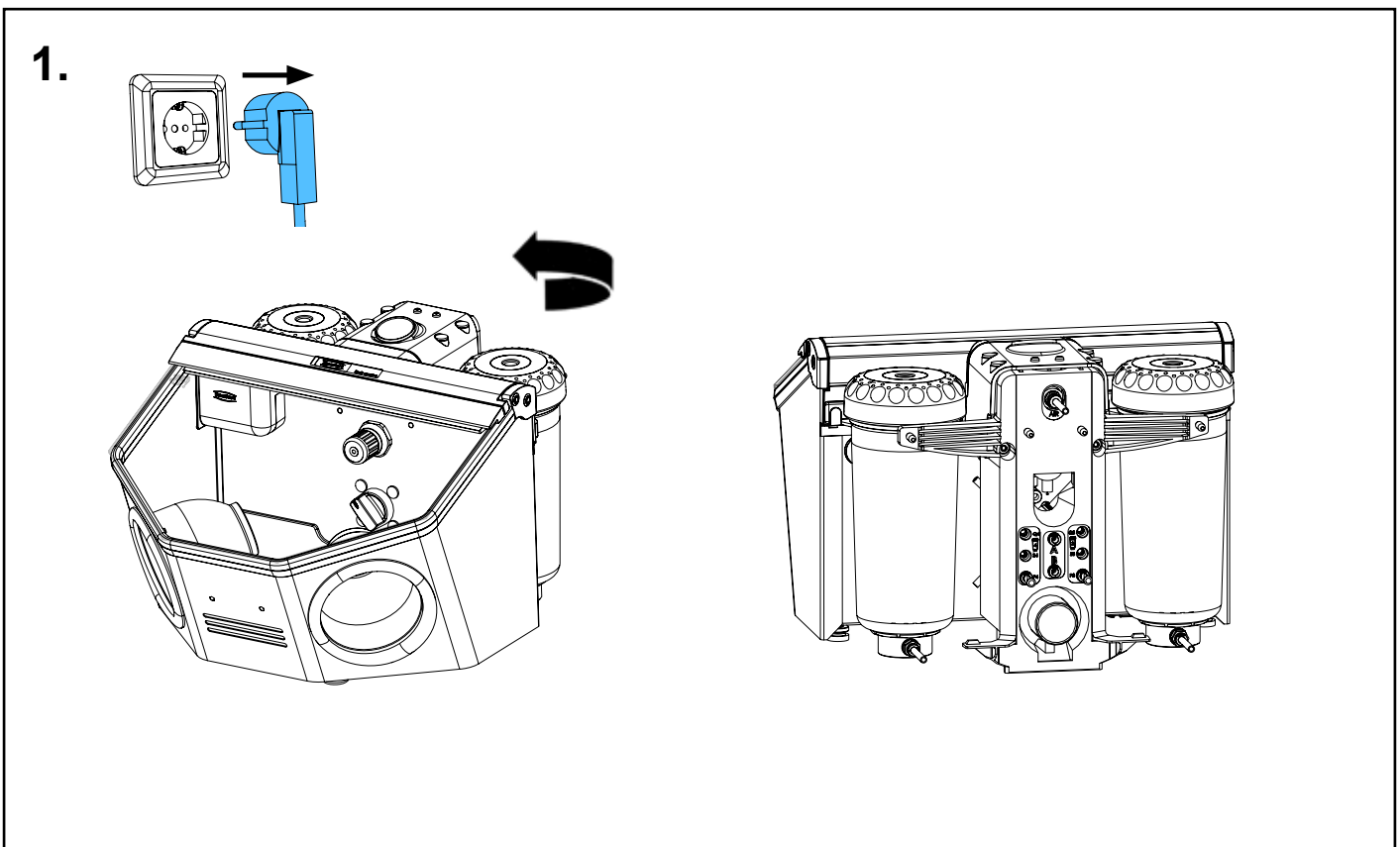
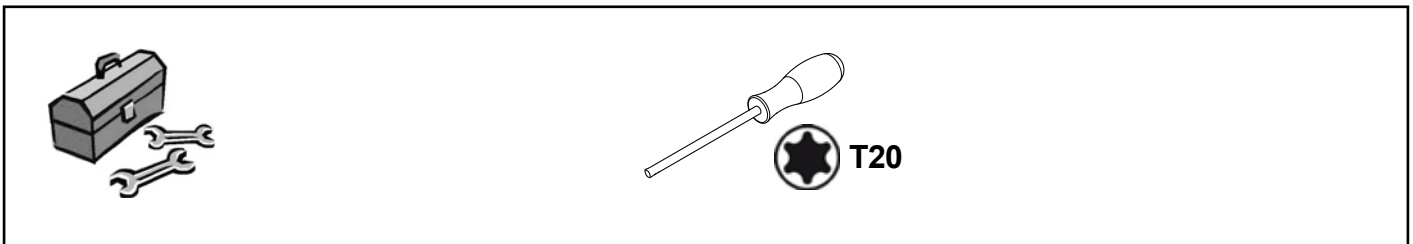
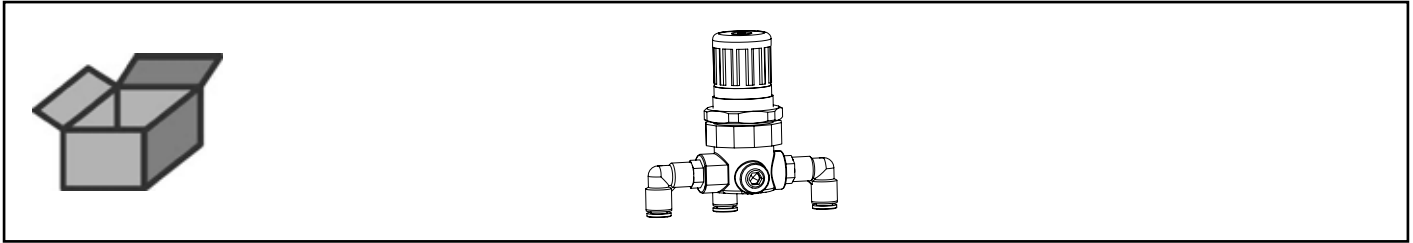




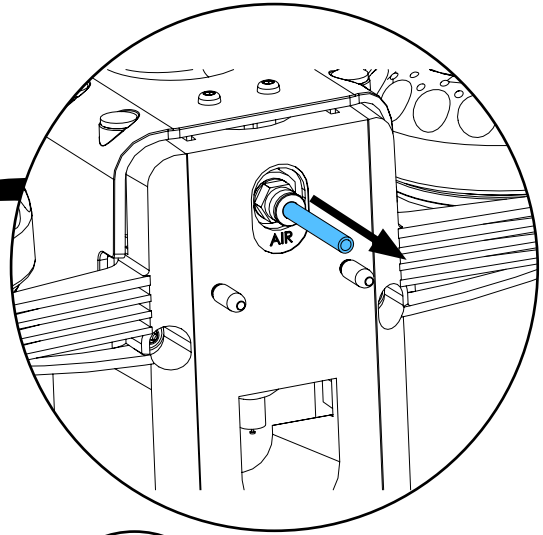
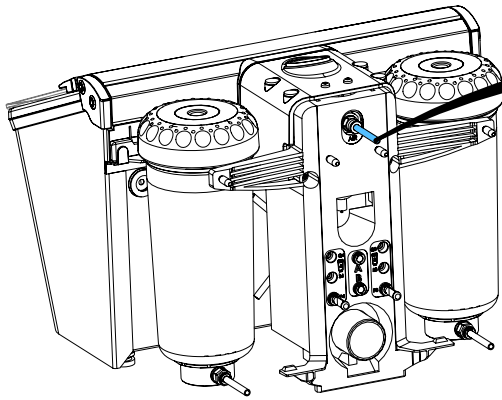
making work easy

2958 XXXX

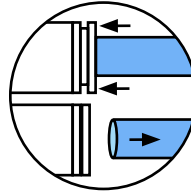
Druckregler • Pressure regulator • Régulateur de pression
Regolatore di pressione • Regulador de presión • Регулятор давления



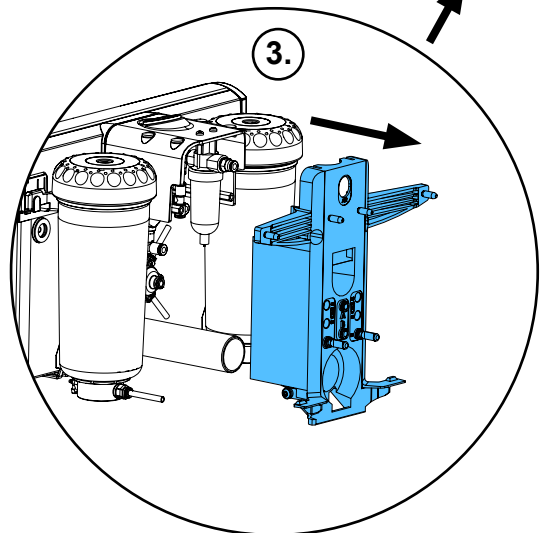
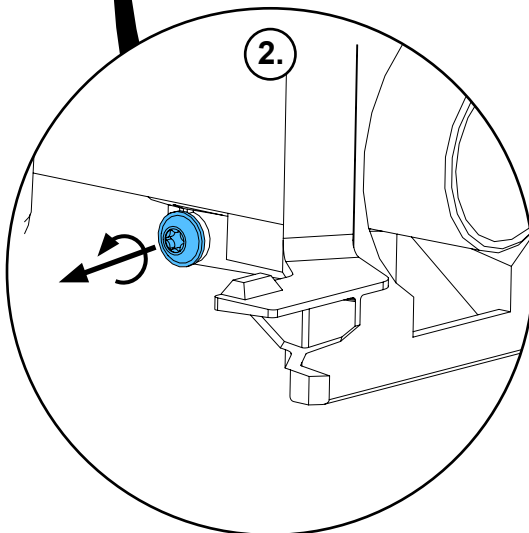
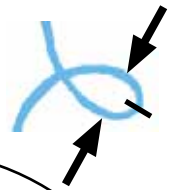
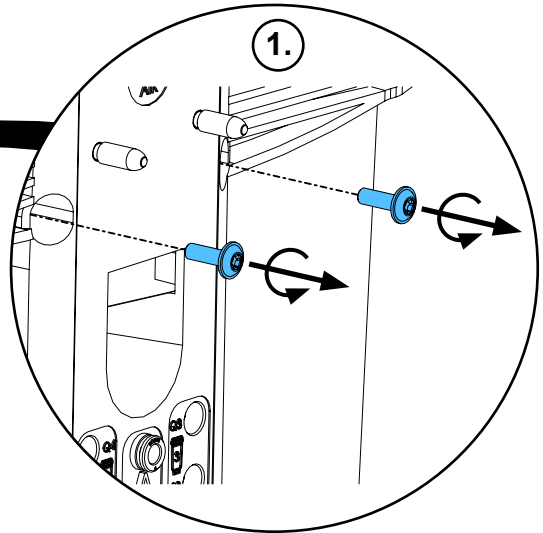
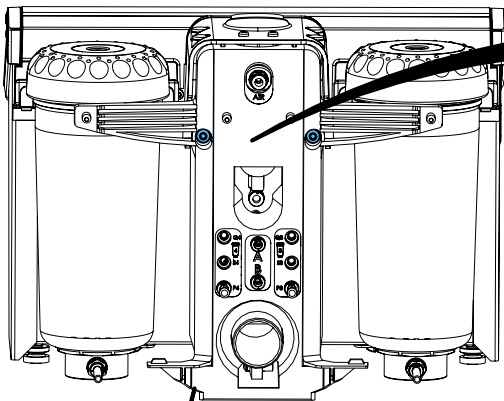
2.



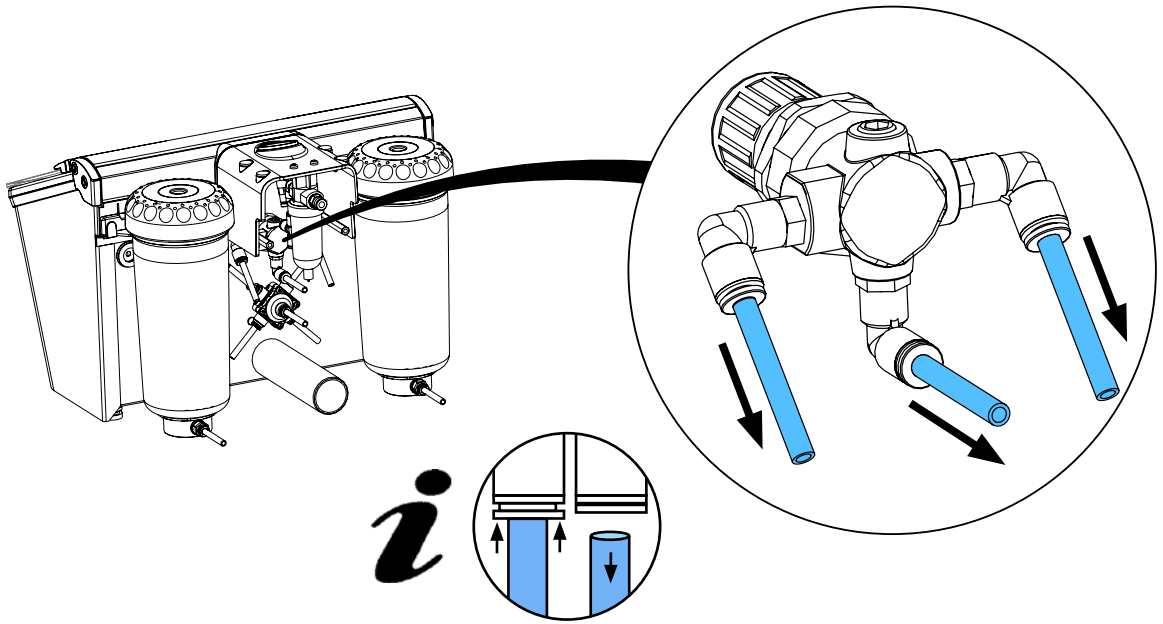
i



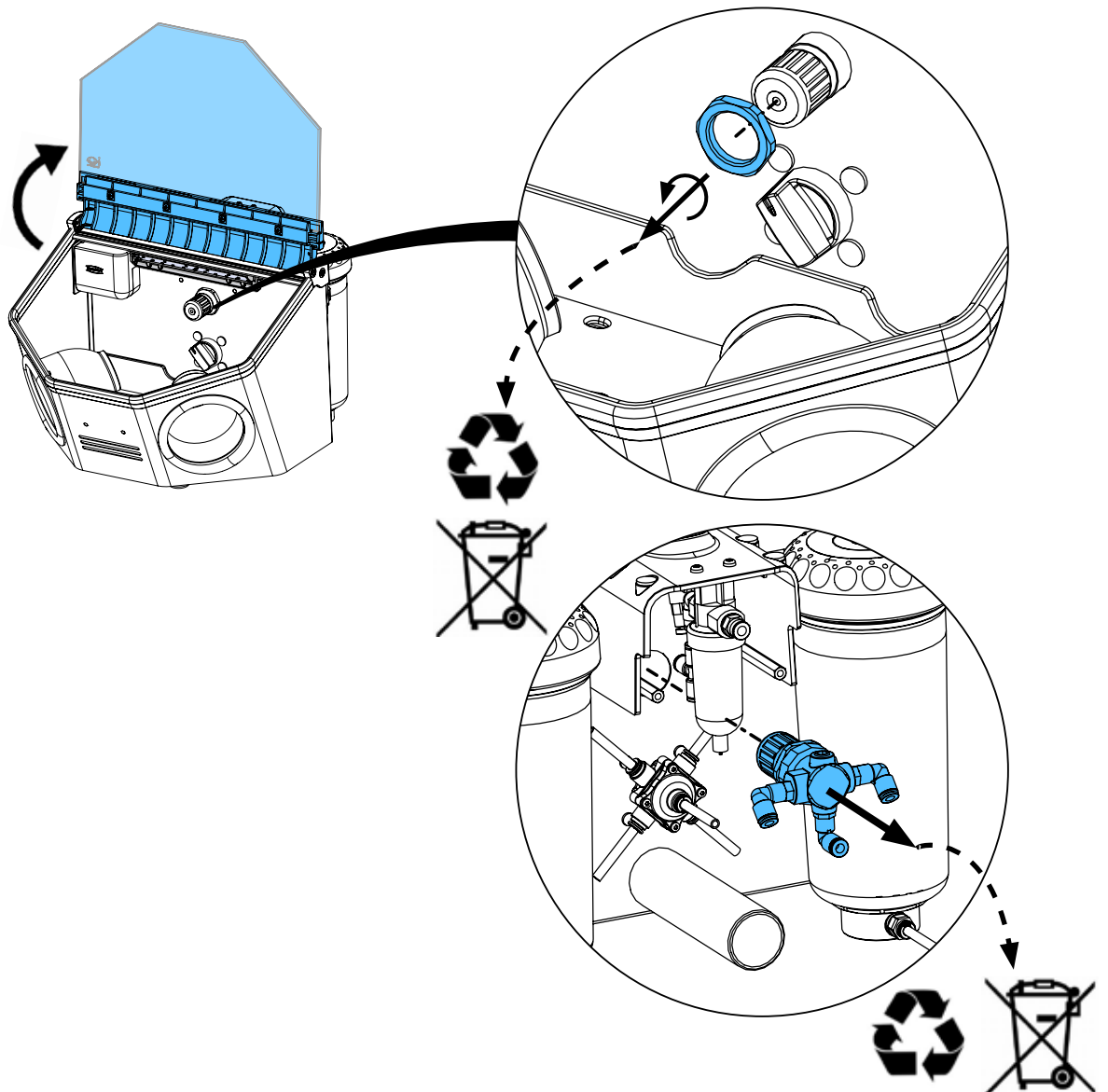
3.



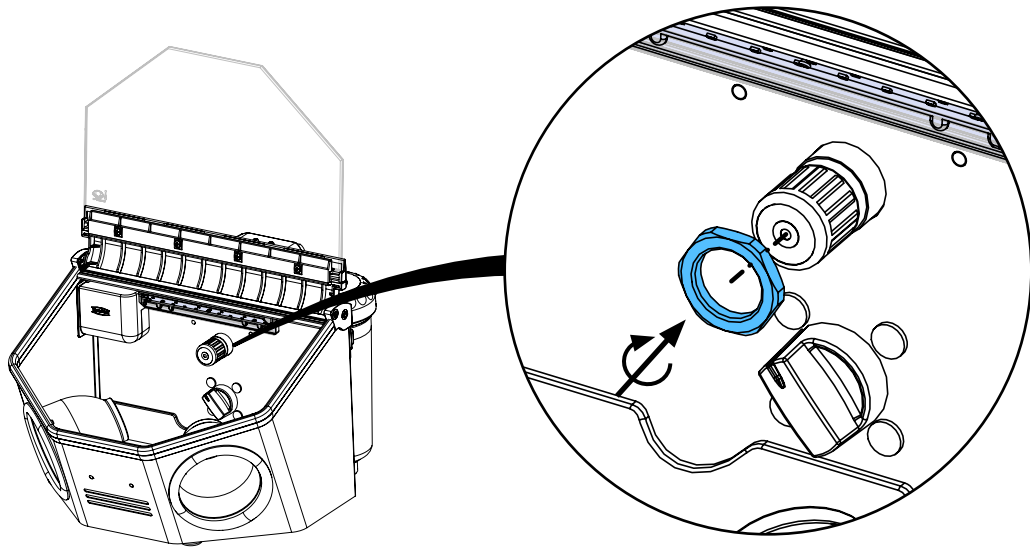
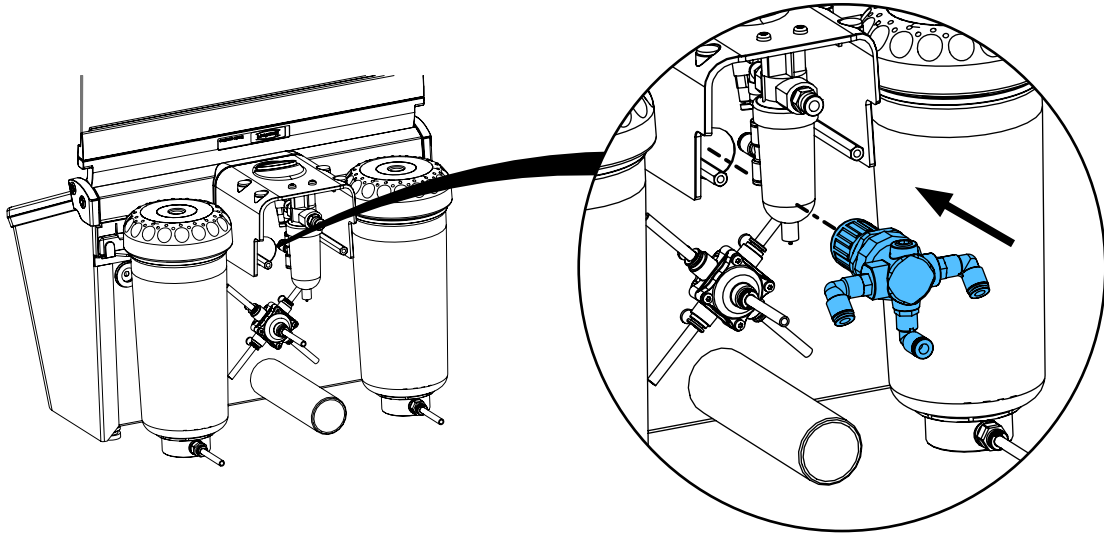
4.



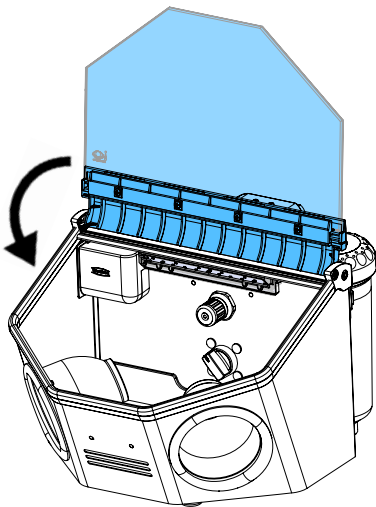
5.



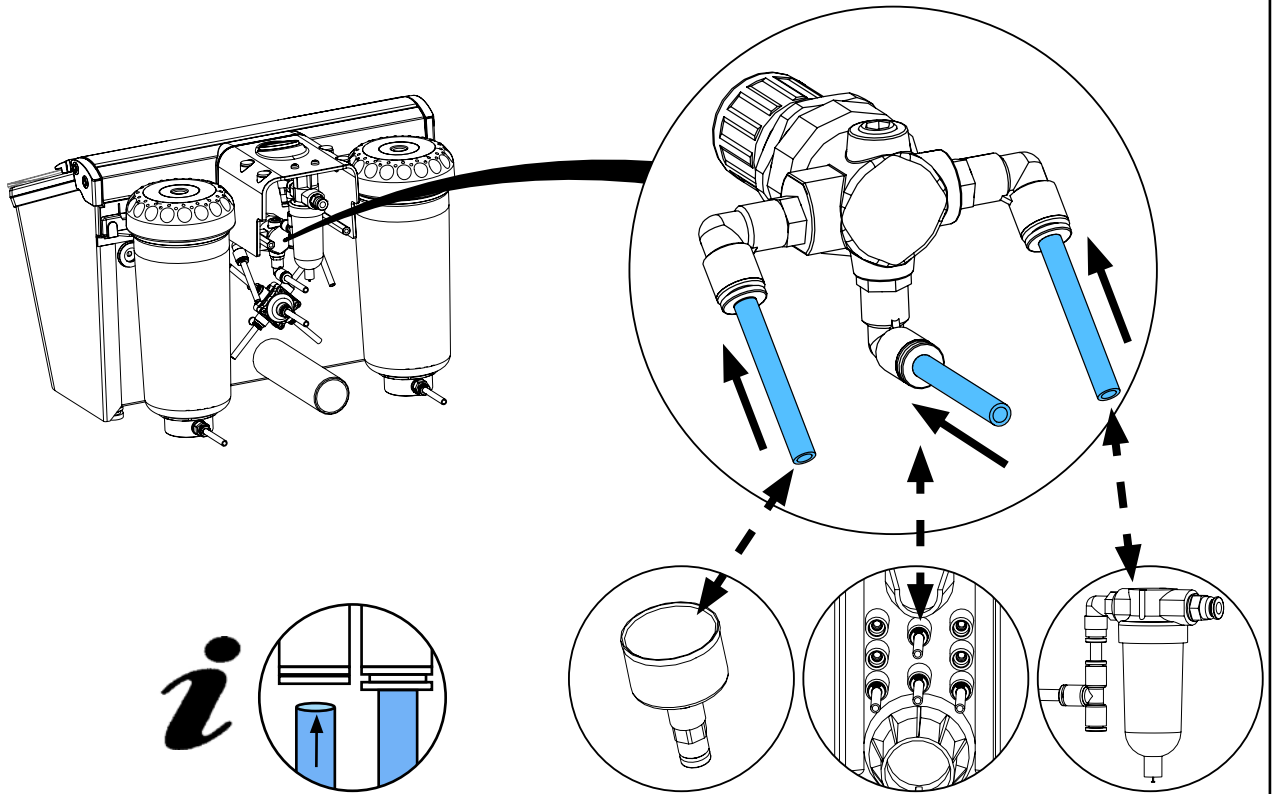
6.



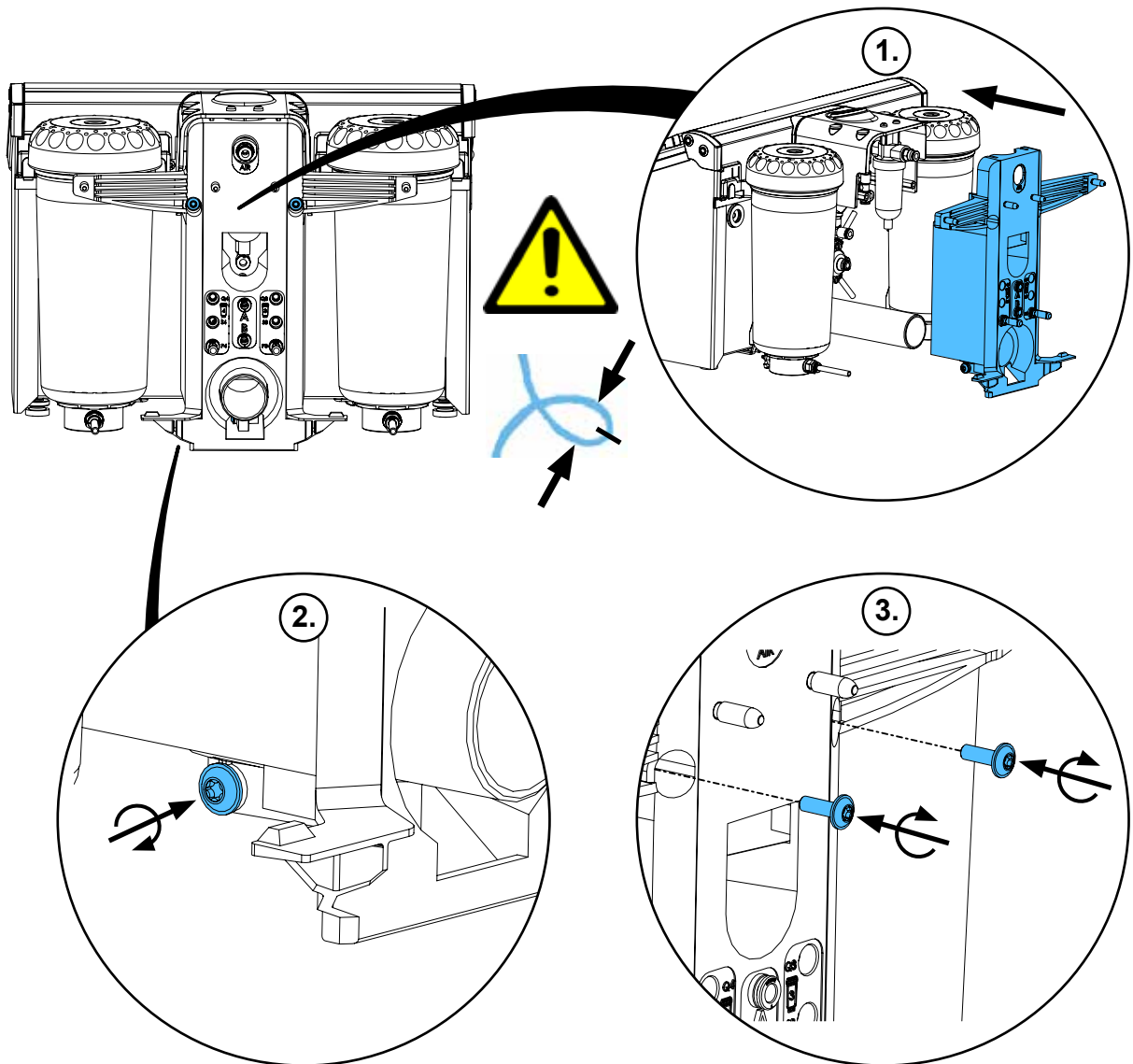
7.



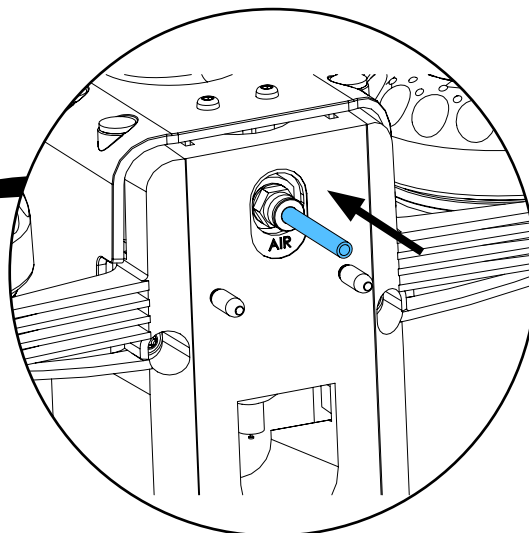
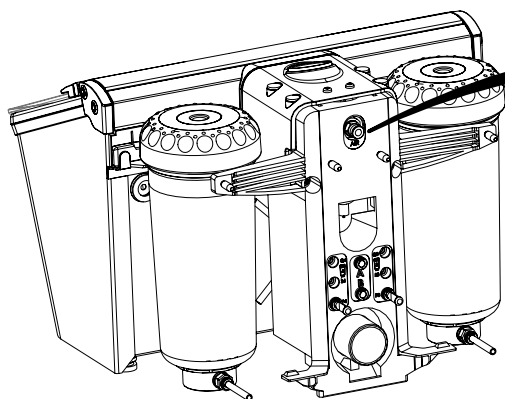
8.



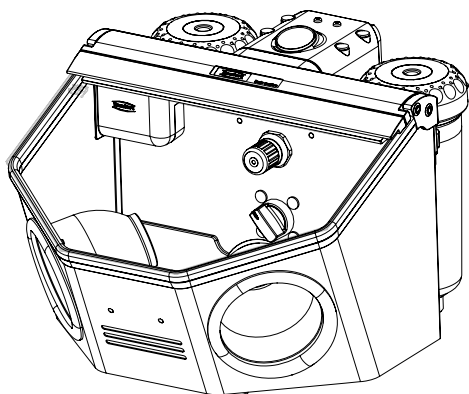
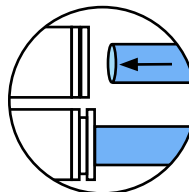
9.



10.



i



Hochaktuell und ausführlich auf ...
Up to date and in detail at ...
Actualisé et détaillé sous ...
Aggiornato e dettagliato su ...
La máxima actualidad y detalle en ...
Актуально и подробно на ...

www.renfert.com

Renfert GmbH • Industriegebiet • 78247 Hilzingen/Germany
Tel.: +49 7731 82 08-0 • Fax: +49 7731 82 08-70
www.renfert.com • info@renfert.com

Renfert USA • 3718 Illinois Avenue • St. Charles IL 60174/USA
Tel.: +1 6307 62 18 03 • Fax: +1 6307 62 97 87
www.renfert.com • info@renfertusa.com
USA: Free call 800 336 7422