



making work easy



1826 x000



1828 x000

Twister / Twister evolution

Service Instructions

Contents

90003 4675

Filterset • Set of filters • Jeu de filtres • Kit di filtri • Juego de filtros
Набор фильтров

90003 4715

Sicherungsset • Fuse set • Dispositifs de sécurité • Kit di fusibili • Juego de fusibles
Набор предохранителей

90003 4155

O-Ring-Set • Set of O-rings • Jeu de joints thoriques • Kit di guarnizioni
Juego de anillos tóricos • Набор уплотнительных колец

90003 6121 / ..6122 / ..5938 / ..2769 / ..6070 / ..2767 / ..2771 / ..2768

Netzkabel • Power cord • Cordon d'alimentation • Cavo di rete • Cable de red
Сетевой кабель

90003 4137

Zellgummimatte • Prot. rubber mat • Tapis en caout. • Cusc. di gomma cellul.
Alfombrilla de caucho • Резиновый коврик

90003 4700

Kabelsicherung Twister • Cable safety catch for Twister • Arrêt de câble pour Twister
Fermacavo di sicurezza Twister • Lazo de sujeción para cable de red Twister
Фиксатор для кабеля Twister

216606

Quick-Referenz-Karte Twister evolution / evolution venturi • Quick reference card
Carte référence rapide • Sommario rifer. rapido • Guía referencia rápida
Краткий справочник-карта

90003 4203

Anmischpaddel 65 ml • Wing mixer 65 ml • Mélangeur à ailettes 65 ml
Pala di miscela 65 ml • Mezclador de paletas 65 ml • Смесительная лопасть 65 мл

90003 4677

Frontfolie Twister evolution • Frontfoil Twister evolution • Membrane souple Twister evolution
Membrana comandi p.Twister evolution • Lámina p. elementos de mando Twister evolution
Фронтальная пленка Twister evolution

90003 4678

Frontfolie Twister • Frontfoil Twister • Membrane souple p.Twister
Membrana comandi p.Twister • Lámina p. elementos de mando Twister
Фронтальная пленка Twister

90003 4747

Leiterplatte kpl. 1826 • Printed circuit compl. 1826 • Carta imprimée compl. 1826
Circuito stampato compl.1826 • Circuito impresso compl. 1826
Печатная плата в комплекте 1826

90023 4747

Leiterplatte kpl. 1828 • Printed circuit compl. 1828 • Carta imprimée compl. 1828
Circuito stampato compl.1828 • Circuito impresso compl. 1828
Печатная плата в комплекте 1828

90003 4737 / 90003 4746

Getriebemotor • Geared motor • Moto-réducteur
Motoriduttore • Motor reductor • Редукторный двигатель

90013 4162

Dichtungssatz • Set of gaskets • Jeu de joints • Kit di guarnizioni • Juego de jun-tas
Комплект прокладок

90003 4719

Feinfilter • Micro filter • Filtre fin • Microfiltro • Filtro fino • Фильтр тонкой очистки

90003 4690

Schaltnetzteil • Power supply • Alimentation sur secteur
Alimentatore di rete • Fuente de alimentación • Сетевой переключатель

90003 5989

Netzschalter • Mains switch • Interrupteur de réseau
Interruttore di rete • Interruptor de red • Сетевой выключатель

90002 1585

Belüftungsventil • Air valve • Soupape d'aération • Valvola di ventilazione
Válvula de aeración • Клапан вентиляции

90003 4689

Vakuumpumpe • Vacuum pump • Dépresseur
Depressore • Bomba de vacío • Вакуумная помпа

90003 4823

Display Twister • Display Twister • Afficheur Twister • Display Twister
Pantalla de visualización Twister • Дисплей Twister

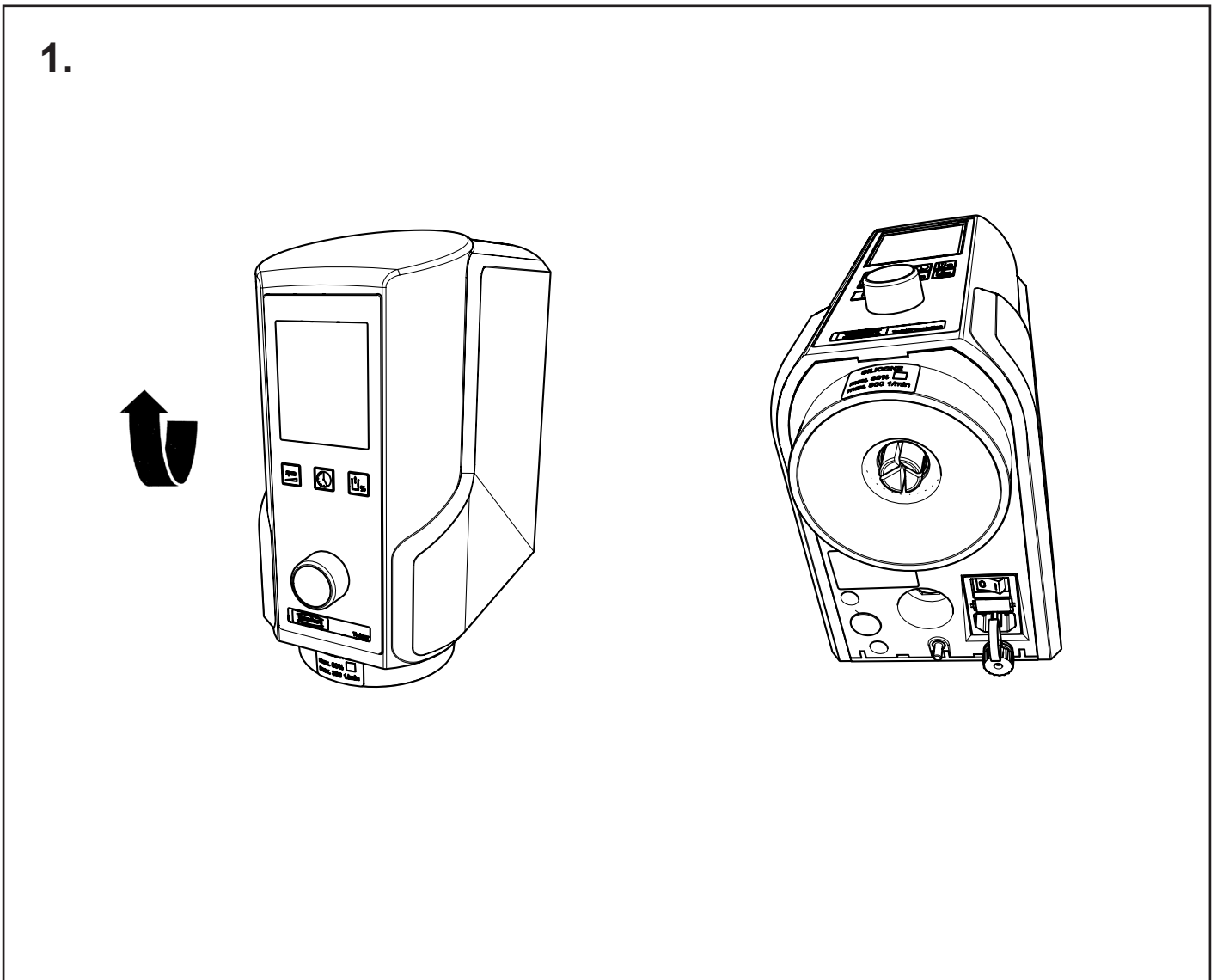
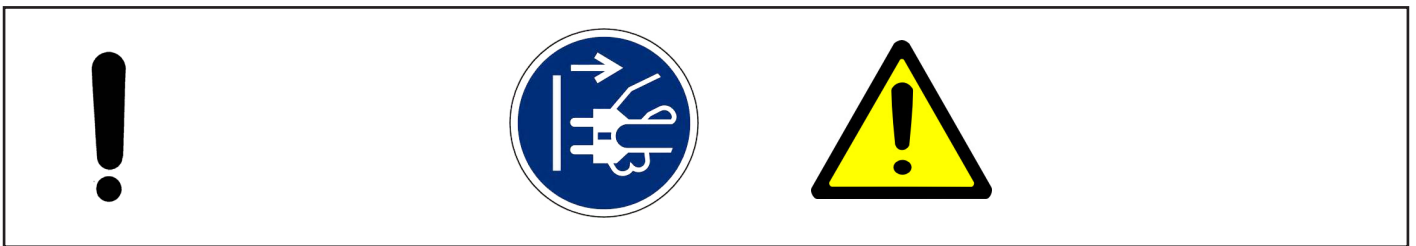
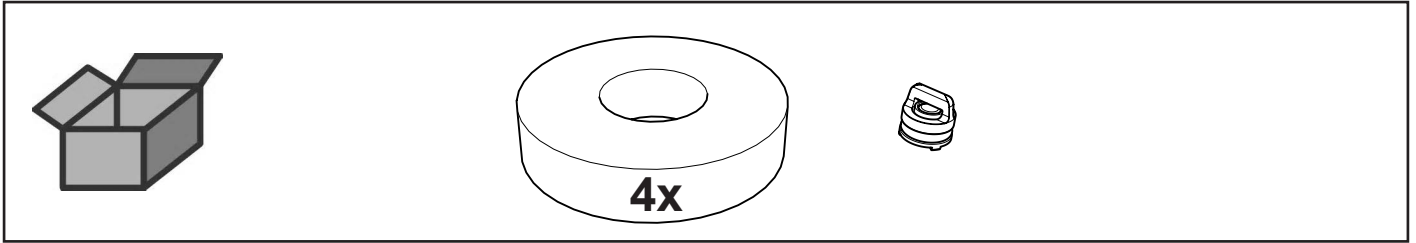


Montageanleitung • Assembly Instruction • Instruction d'installation
Istruzioni l'istallazione • Instrucciones de montaje • Руководство по
монтажу

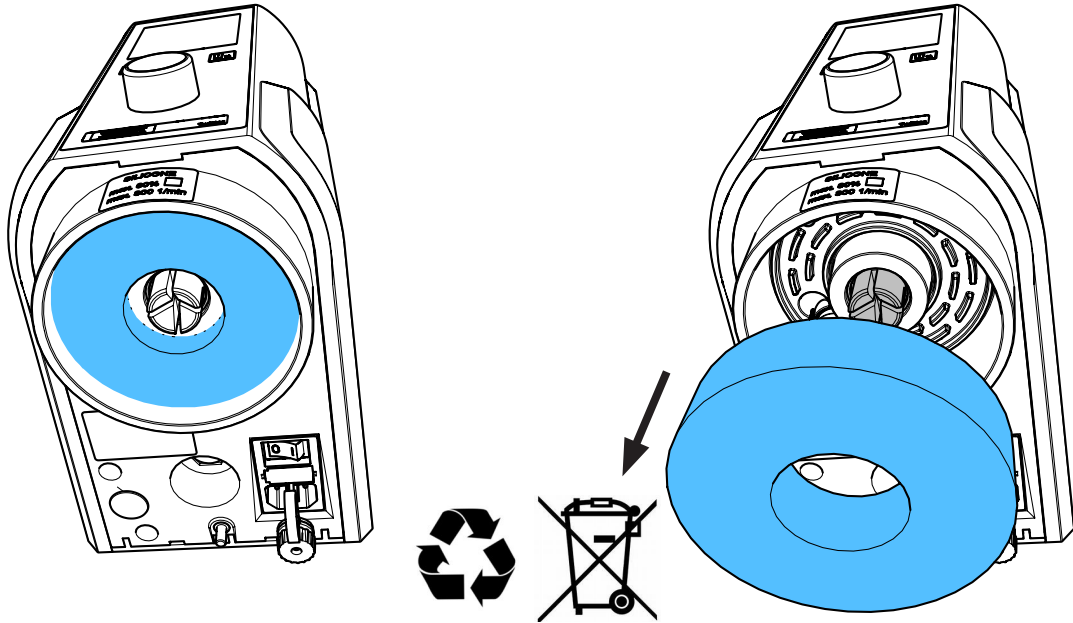
making work easy

90003 4675

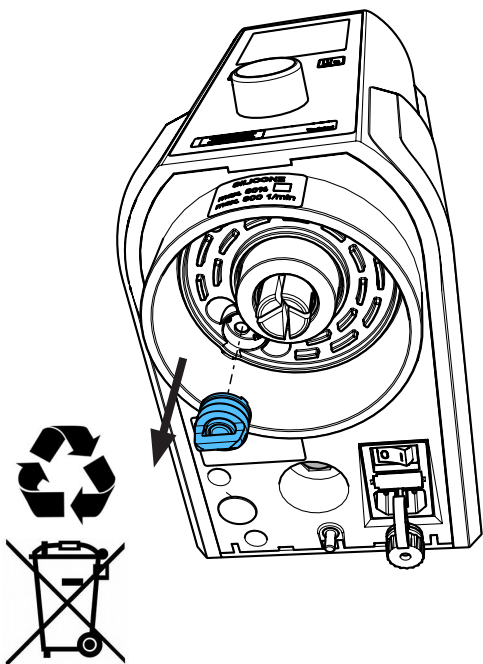
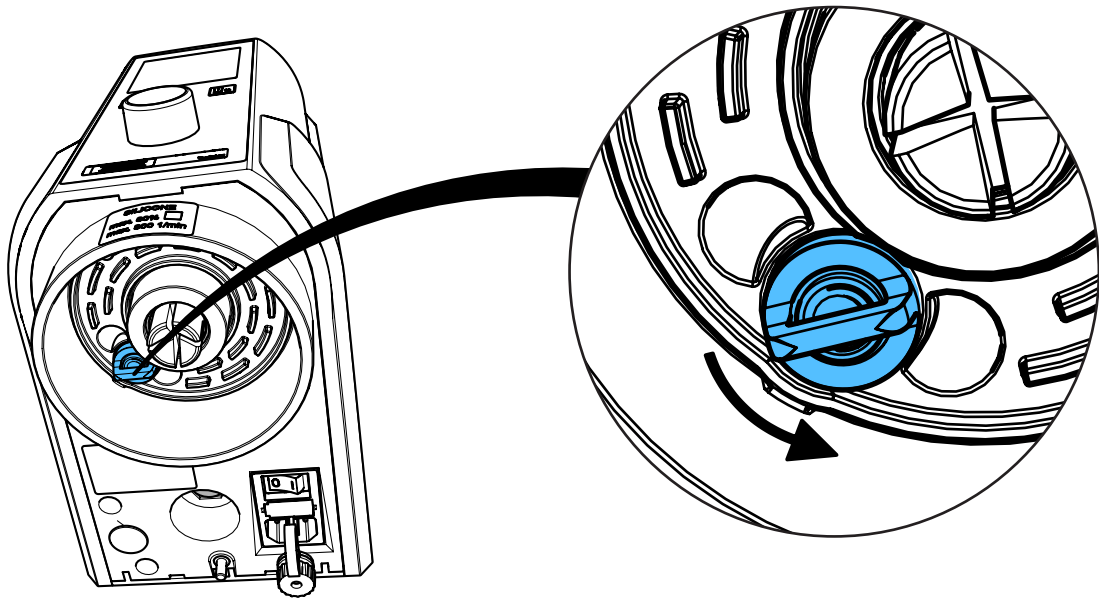
Filterset • Set of filters • Jeu de filtres • Kit di filtri • Juego de filtros
Набор фильтров



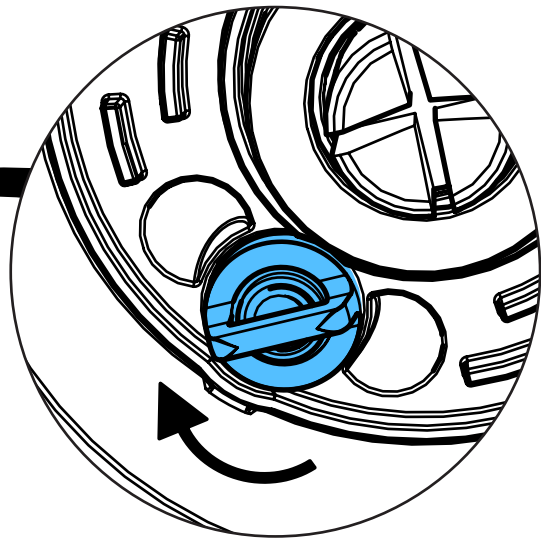
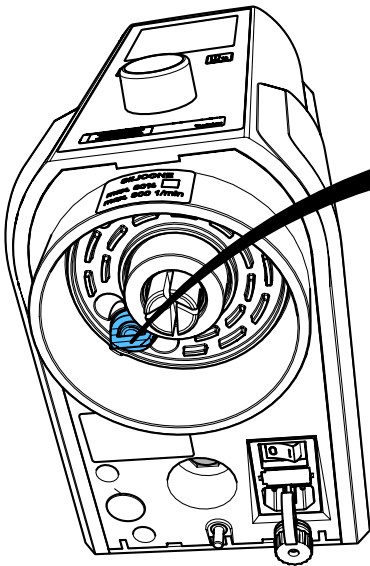
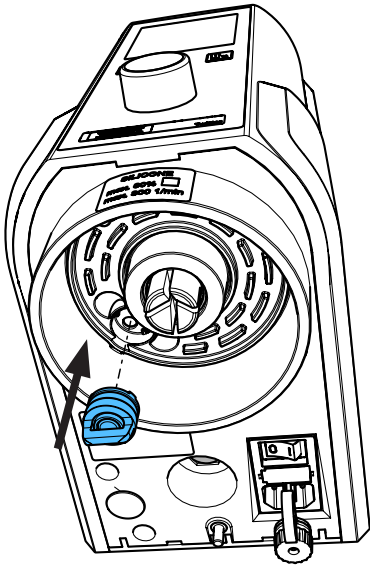
2.



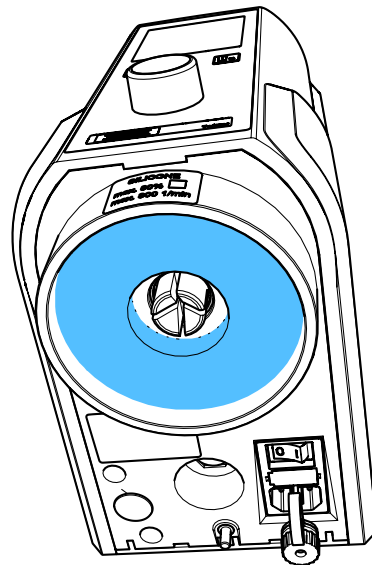
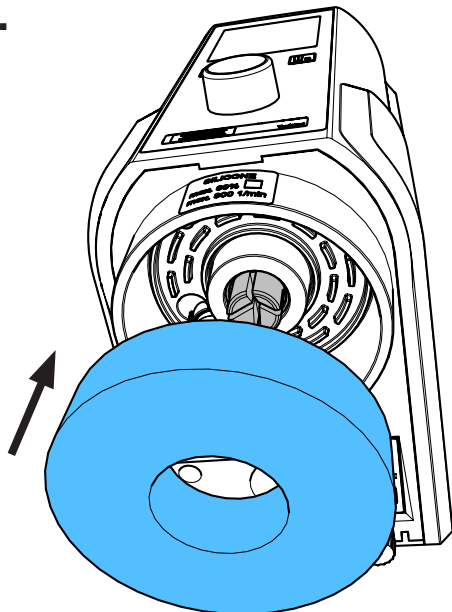
3.



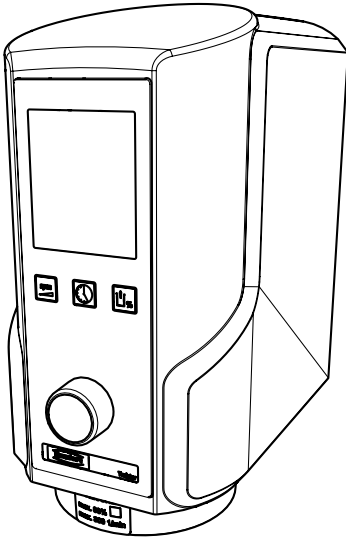
4.



5.



6.



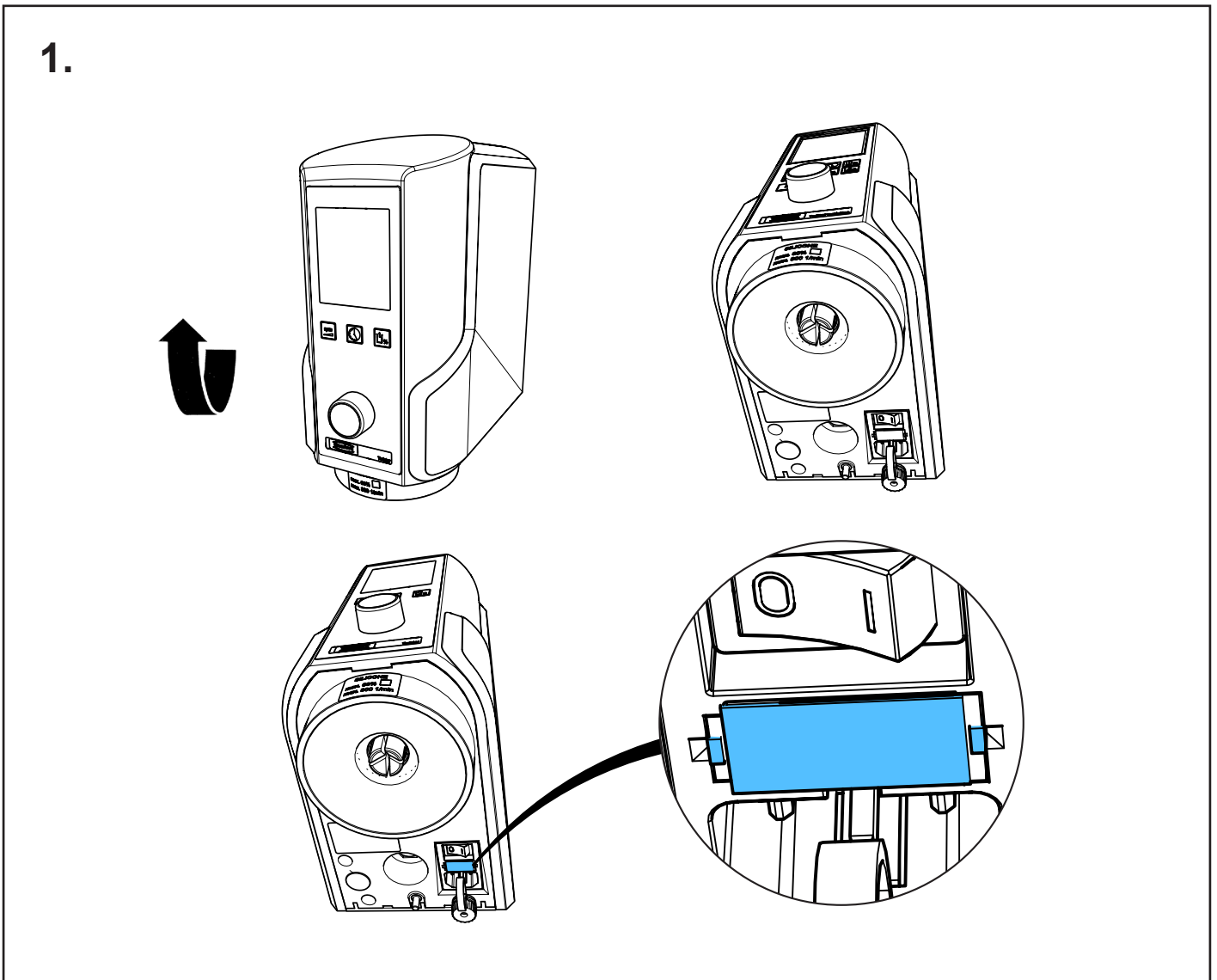
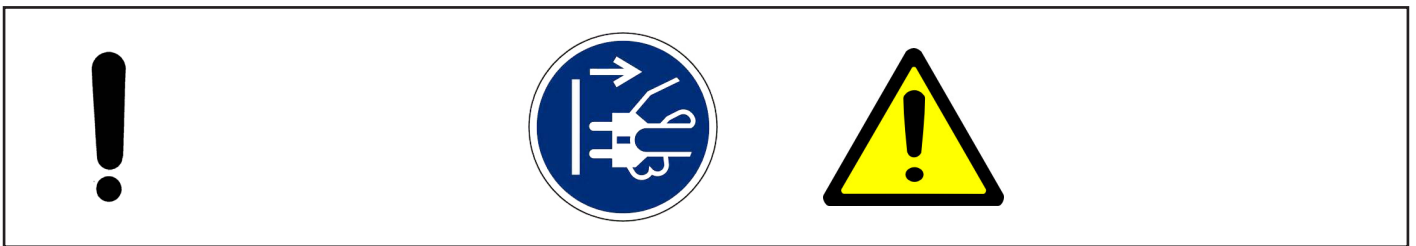
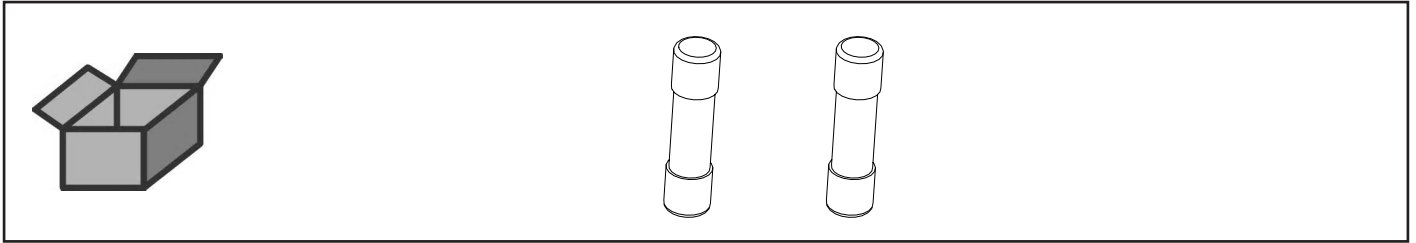


Montageanleitung • Assembly Instruction • Instruction d'installation
Istruzioni l'istallazione • Instrucciones de montaje • Руководство по
монтажу

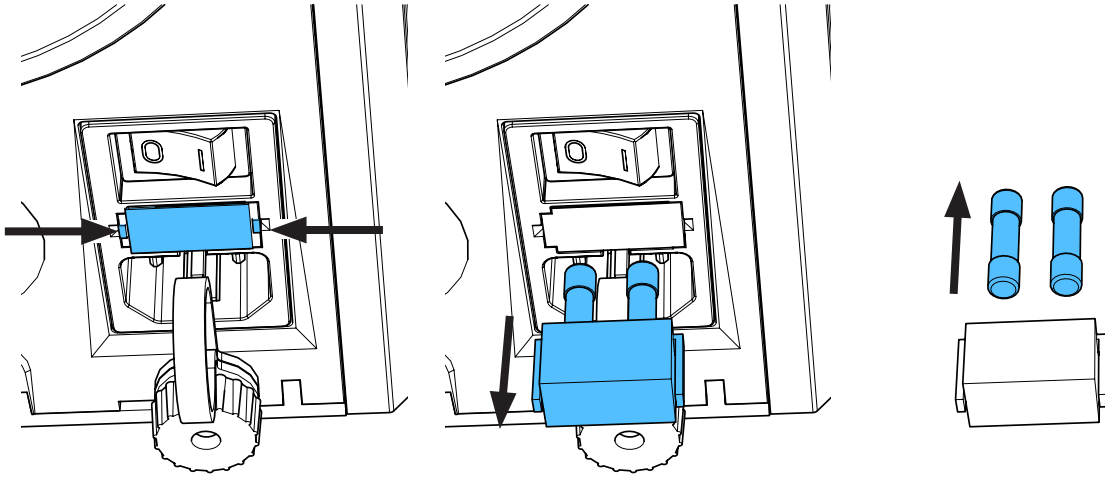
making work easy

90003 4715

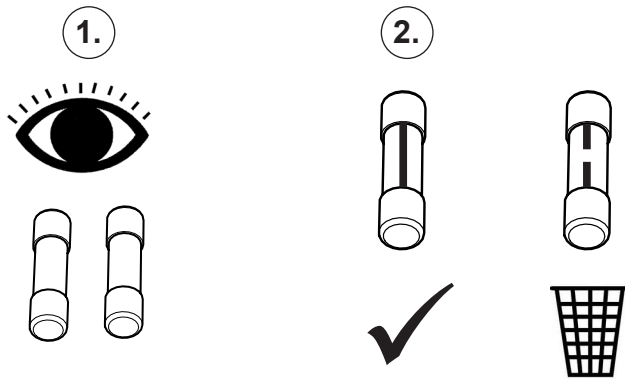
Sicherungsset • Fuse set • Dispositifs de sécurité • Kit di fusibili • Juego de fusibles • Набор предохранителей



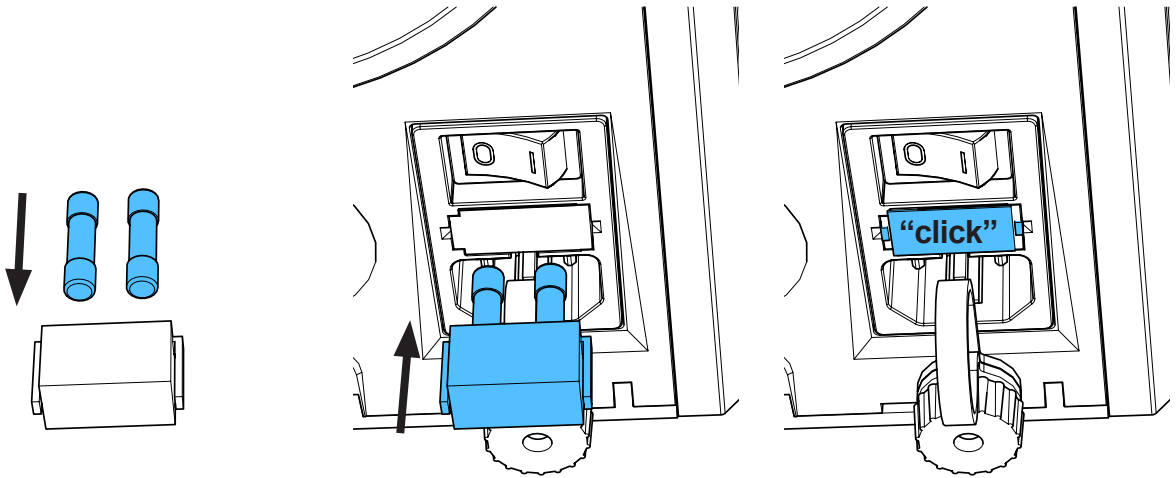
2.



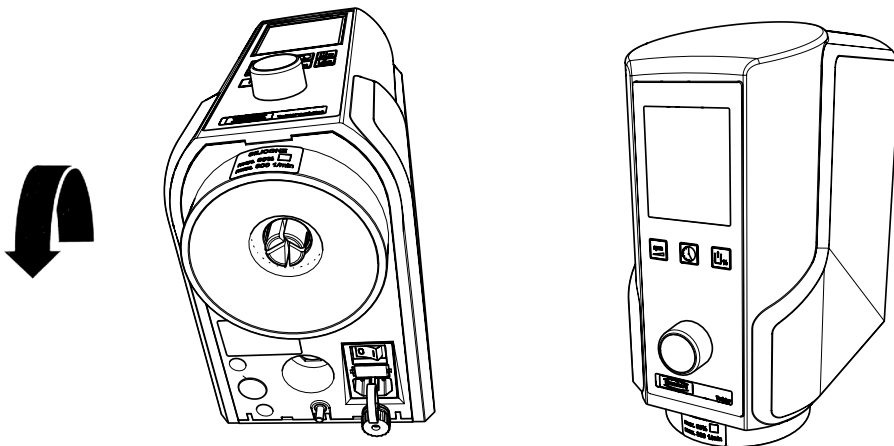
3.



4.



5.



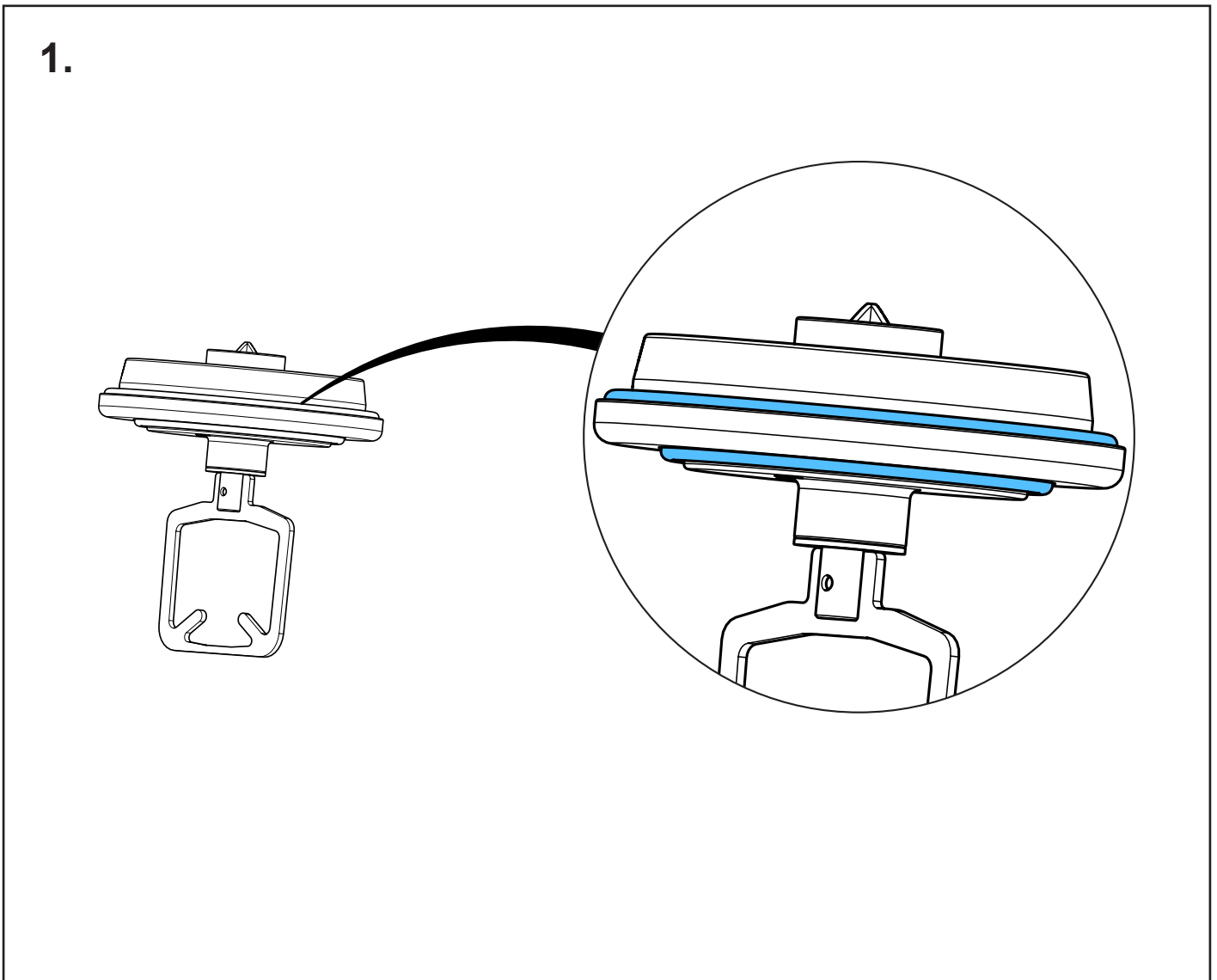
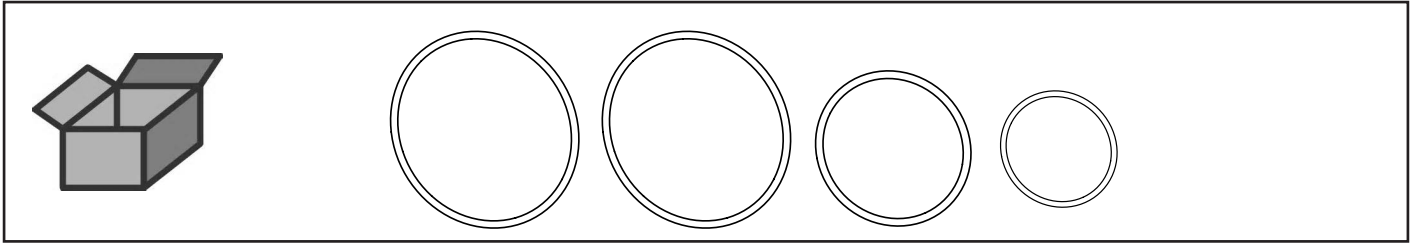


Montageanleitung • Assembly Instruction • Instruction d'installation
Istruzioni l'istallazione • Instrucciones de montaje • Руководство по
монтажу

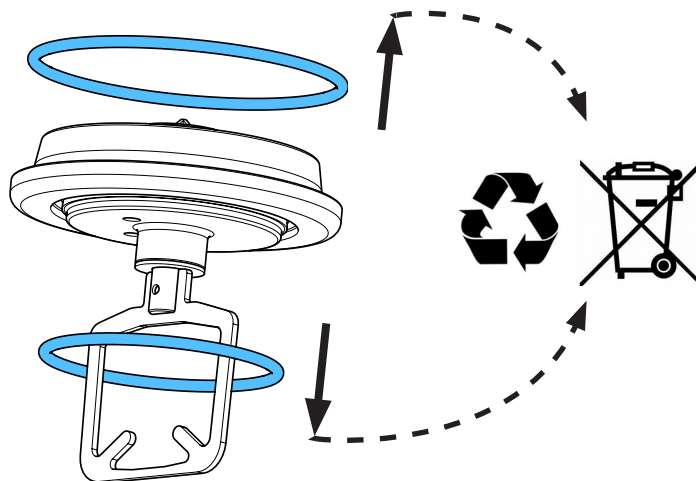
making work easy

90003 4155

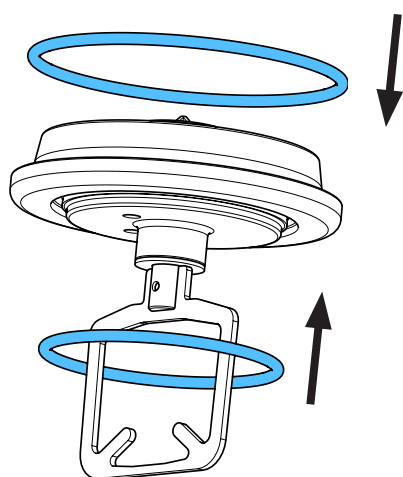
O-Ring-Set • Set of O-rings • Jeu de joints thoriques • Kit di guarnizioni
Juego de anillos tóricos • Набор уплотнительных колец



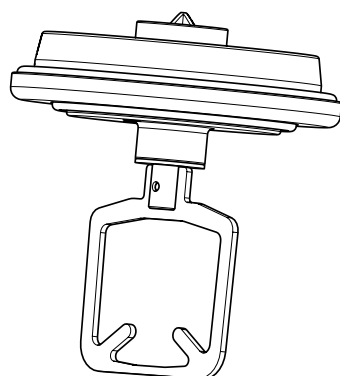
2.



3.



4.



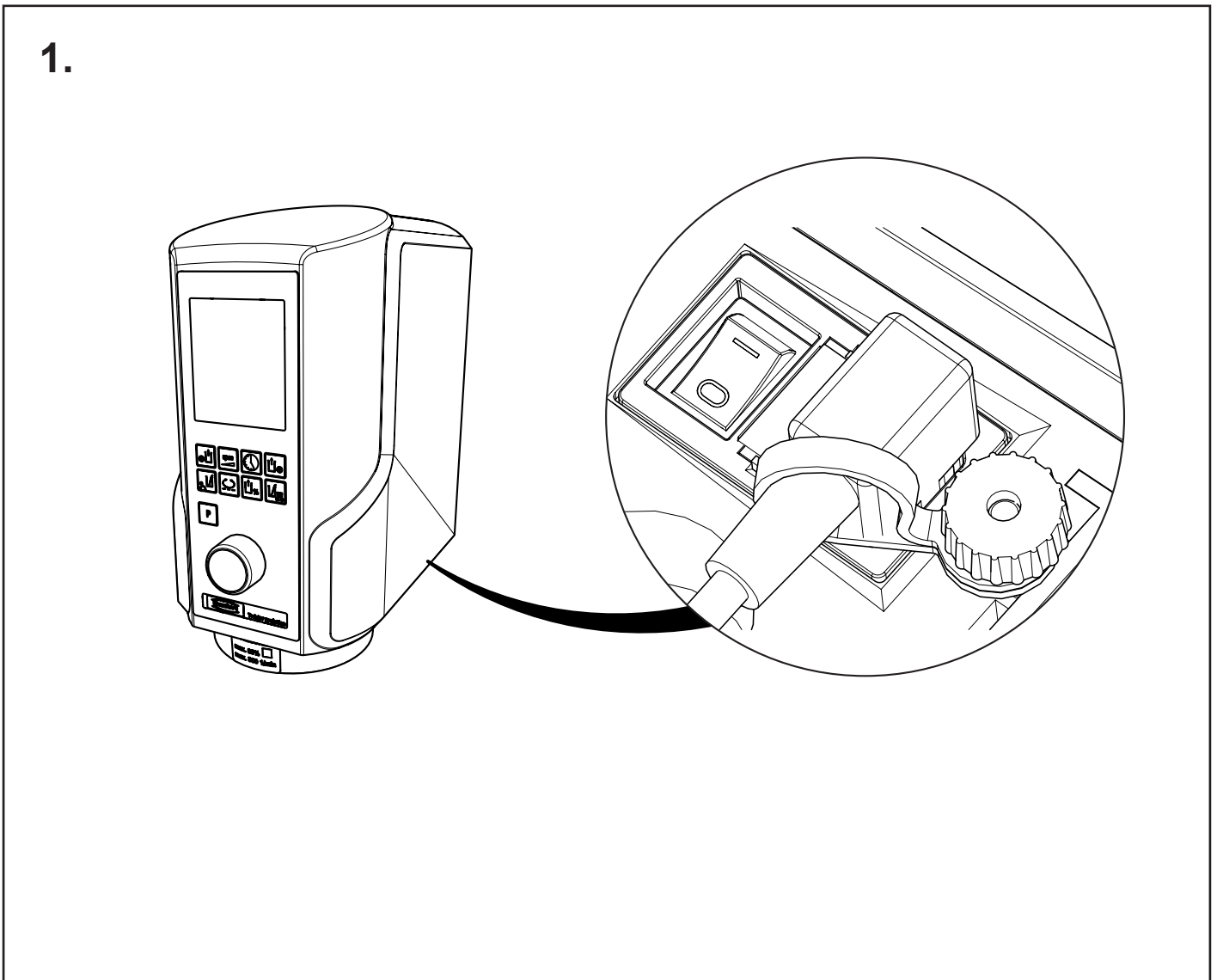
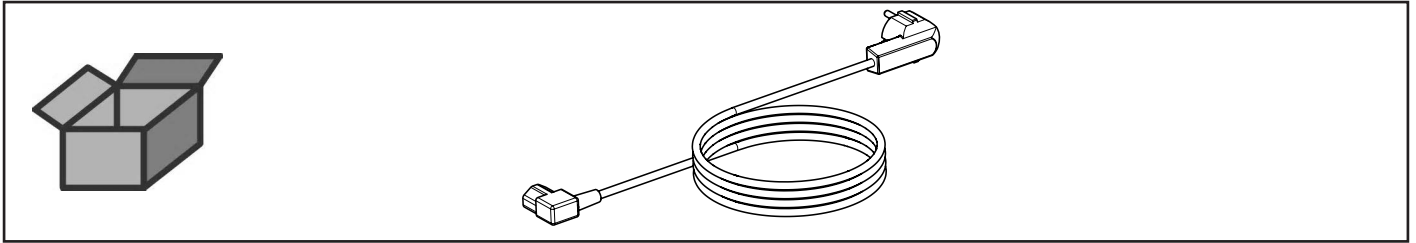


Montageanleitung • Assembly Instruction • Instruction d'installation
Istruzioni l'istallazione • Instrucciones de montaje • Руководство по
монтажу

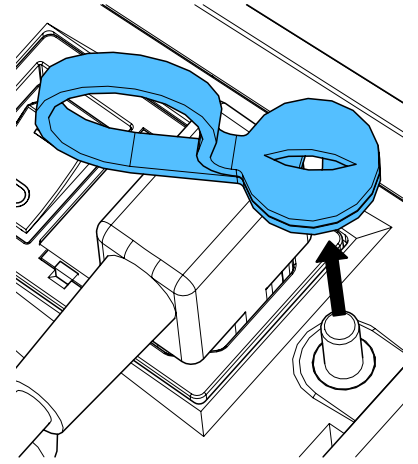
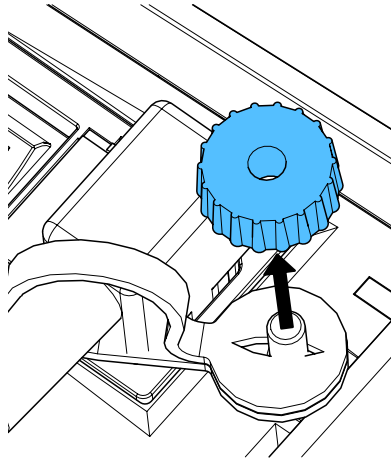
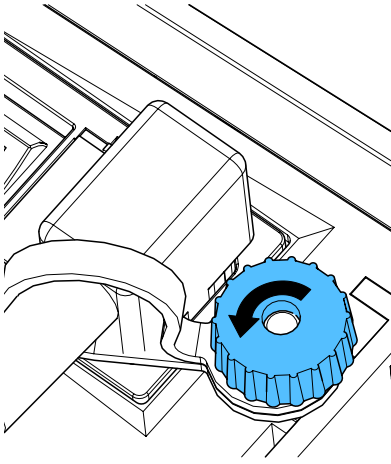
making work easy

90003 6121/..6122/..5938/..2769/..6070/..2767/..2771/..2768

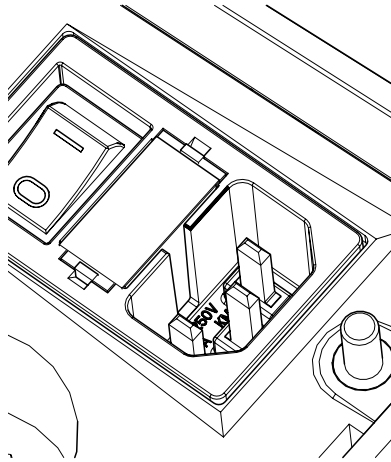
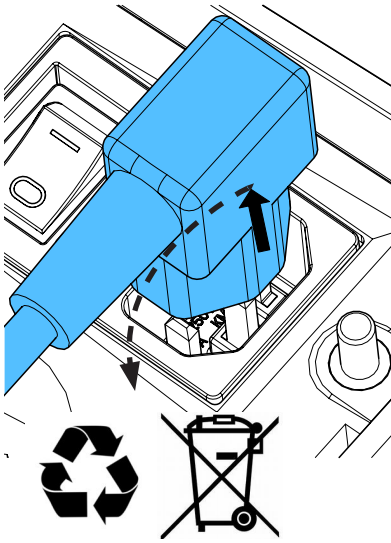
Netzkabel • Power cord • Cordon d'alimentation • Cavo di rete • Cable de red
Сетевой кабель



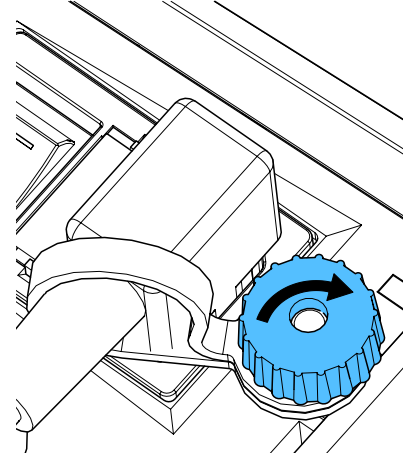
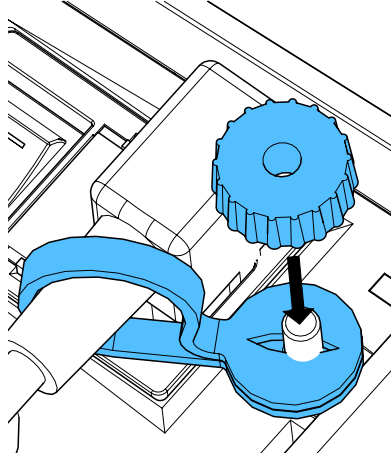
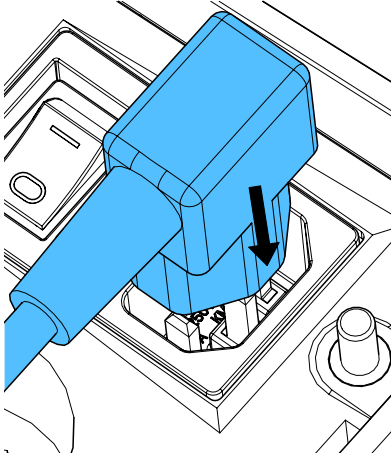
2.



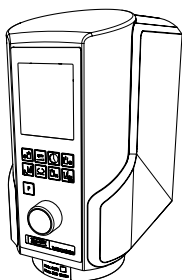
3.



4.



5.



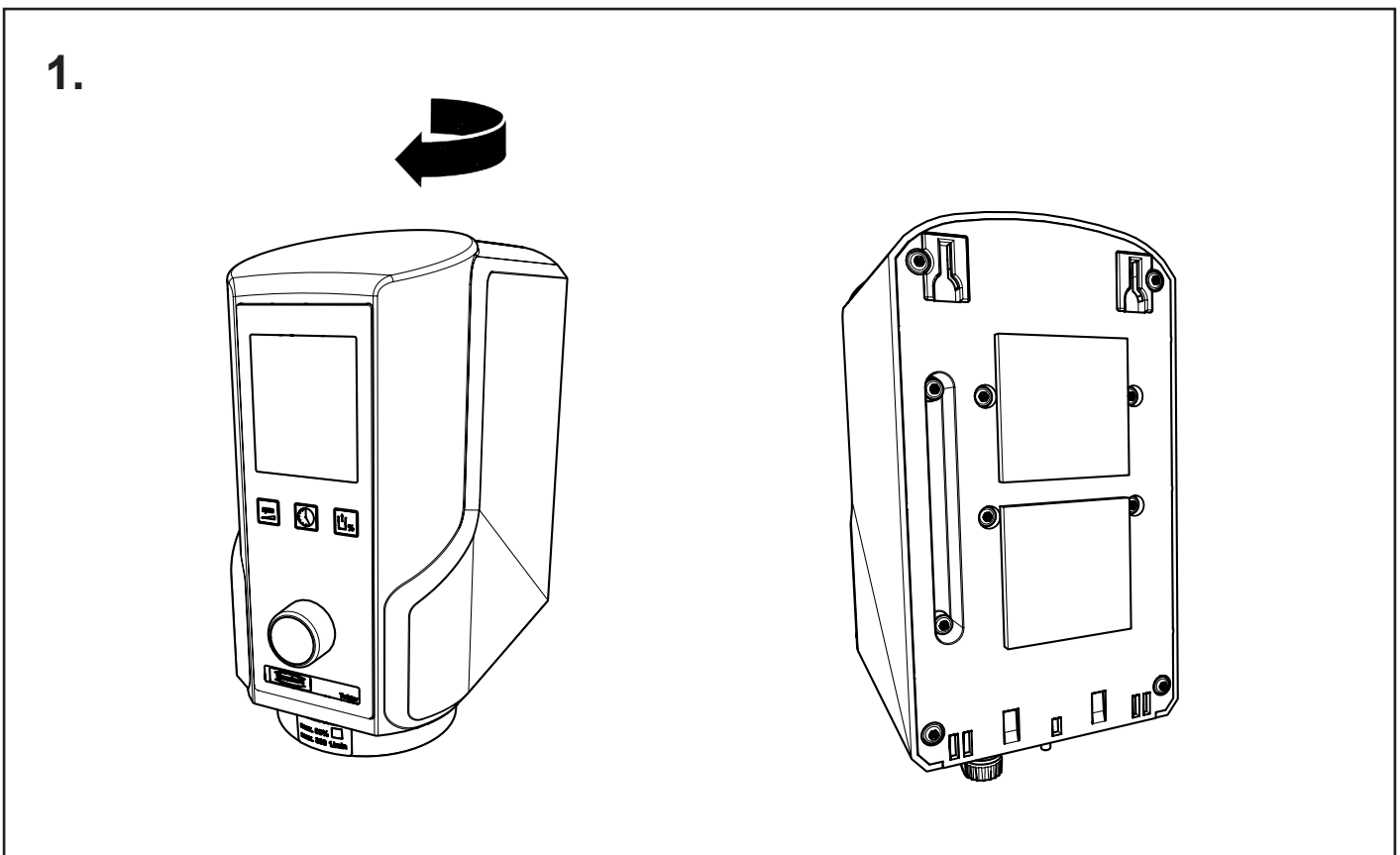
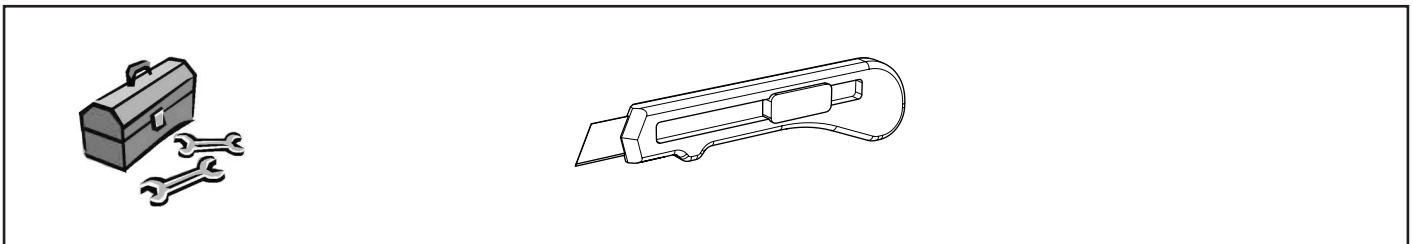
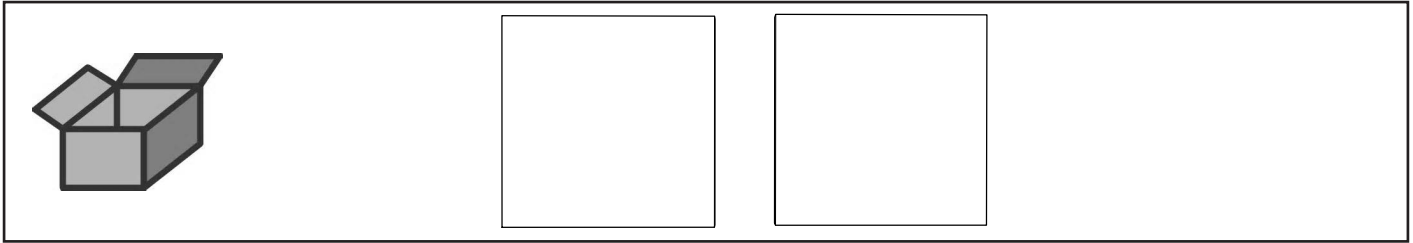


Montageanleitung • Assembly Instruction • Instruction d'installation
Istruzioni l'istallazione • Instrucciones de montaje • Руководство по
монтажу

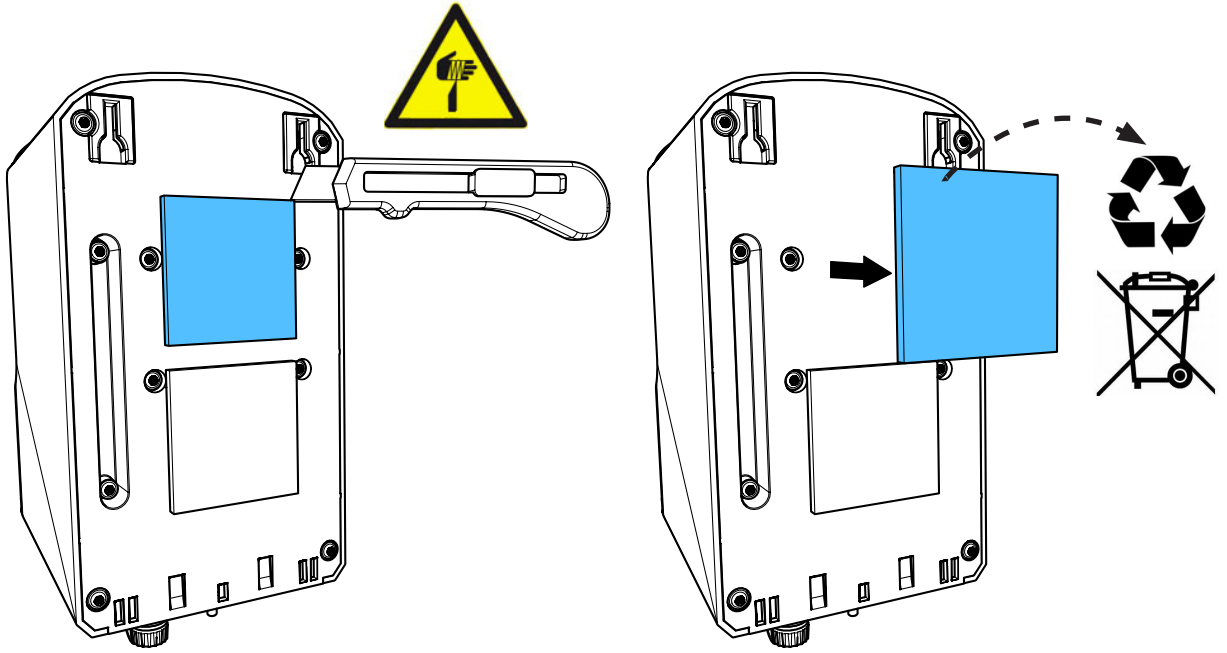
making work easy

90003 4137

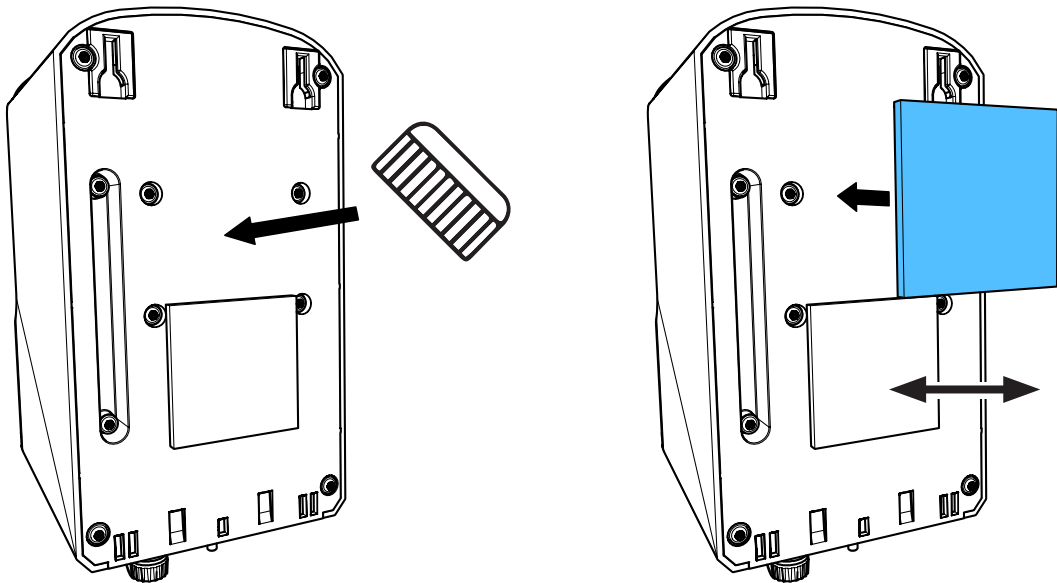
Zellgummimatte • Prot. rubber mat • Tapis en caout. • Cusc. di gomma cellul.
Alfombrilla de caucho • Резиновый коврик



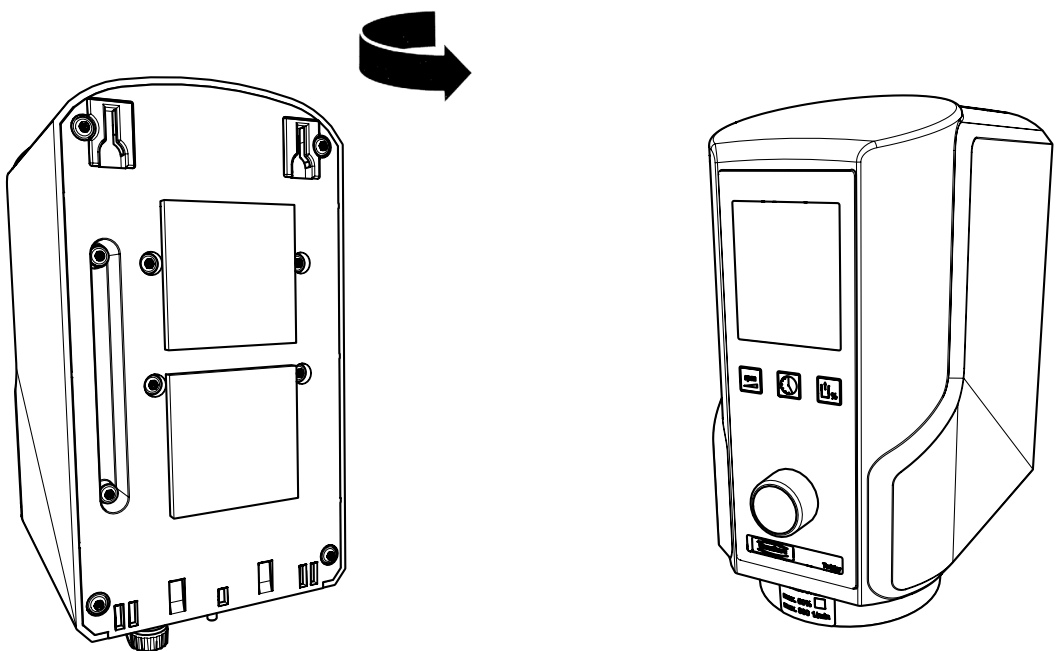
2.



3.



4.



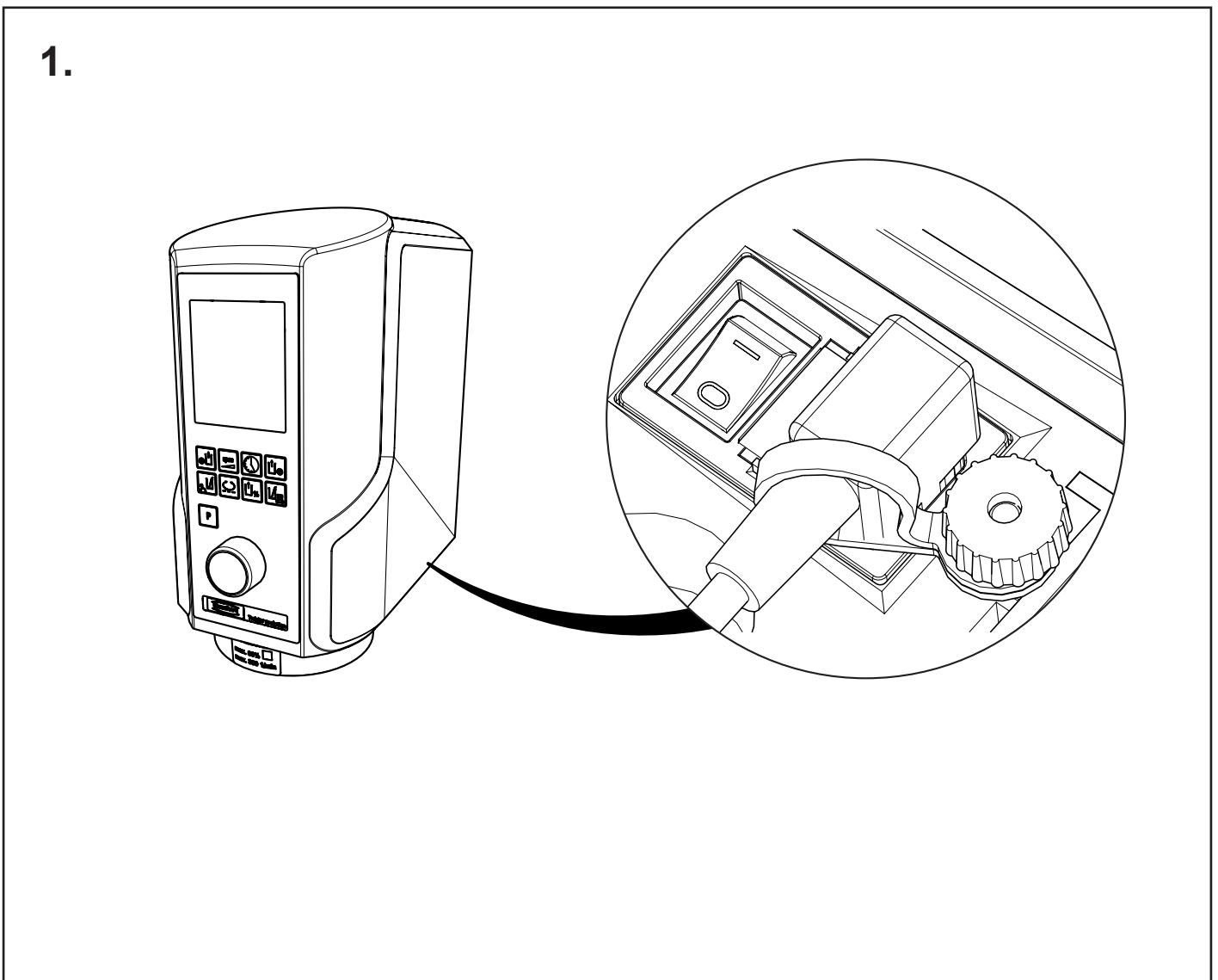
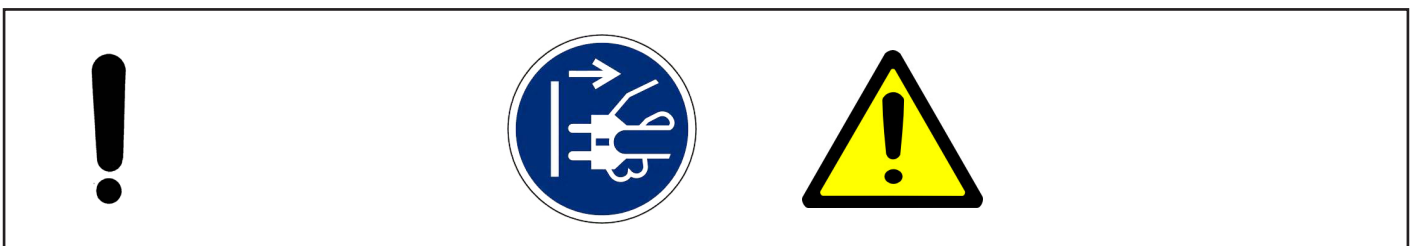
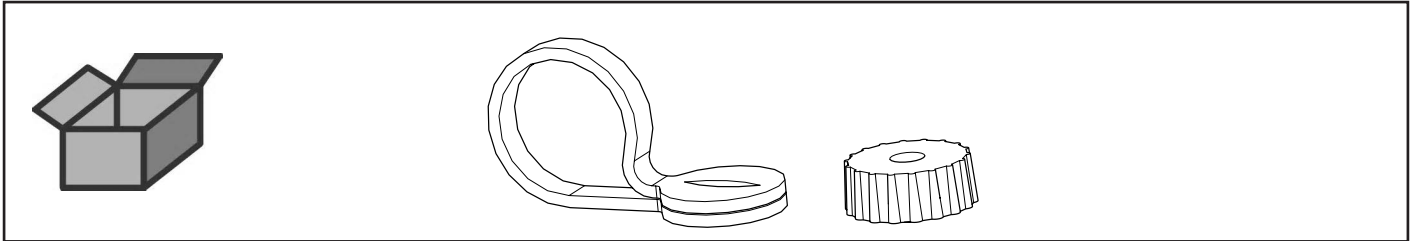


Montageanleitung • Assembly Instruction • Instruction d'installation
Istruzioni l'istallazione • Instrucciones de montaje • Руководство по
монтажу

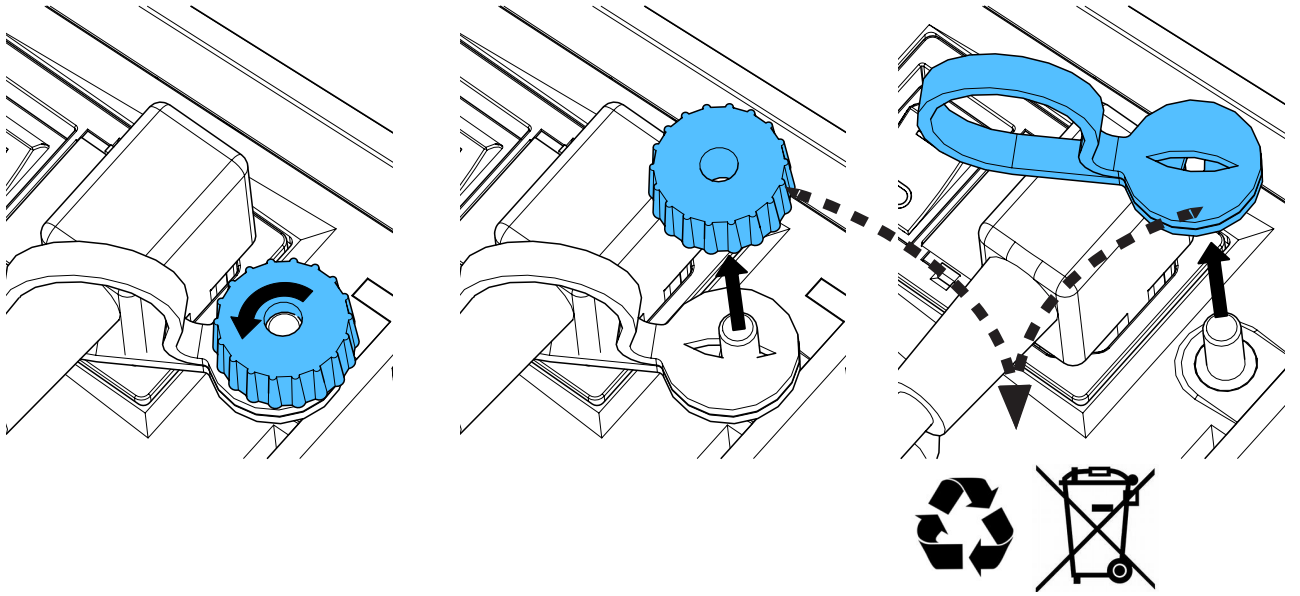
making work easy

90003 4700

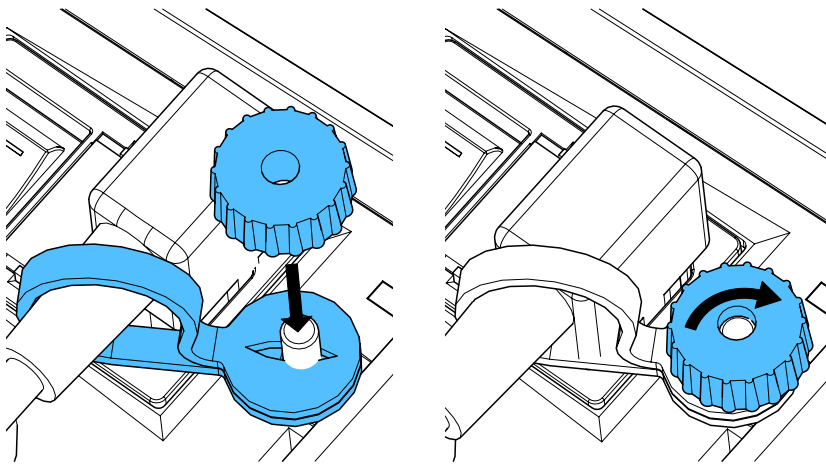
Kabelsicherung Twister • Cable safety catch for Twister • Arrêt de câble pour Twister • Fermacavo di sicurezza Twister • Lazo de sujeción para cable de red Twister
Фиксатор для кабеля Twister



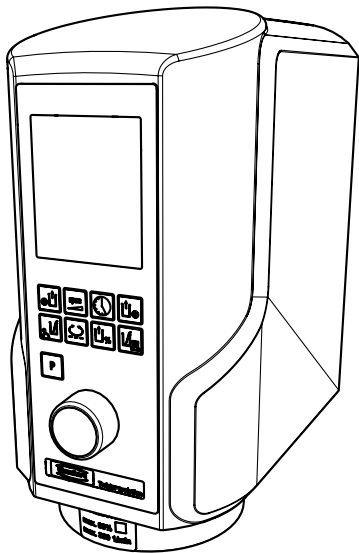
2.



3.



4.



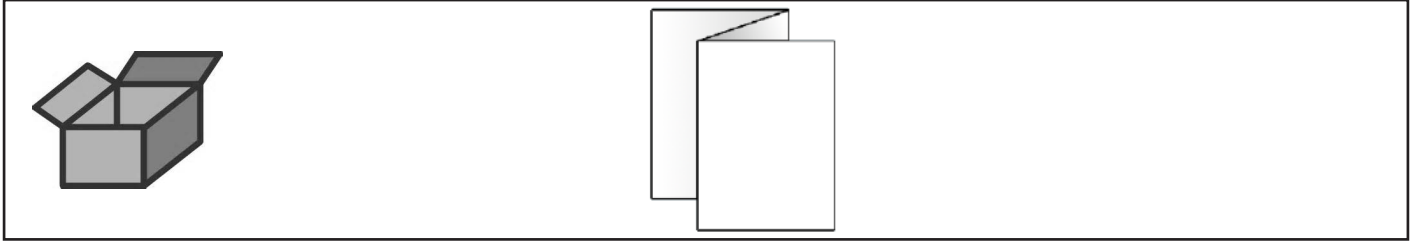


Montageanleitung • Assembly Instruction • Instruction d'installation
Istruzioni l'istallazione • Instrucciones de montaje • Руководство по
монтажу

making work easy

216606

Quick-Referenz-Karte Twister evolution / evolution venturi • Quick reference card
Carte référence rapide • Sommario rifer. rapido • Guía referencia rápida
Краткий справочник-карта



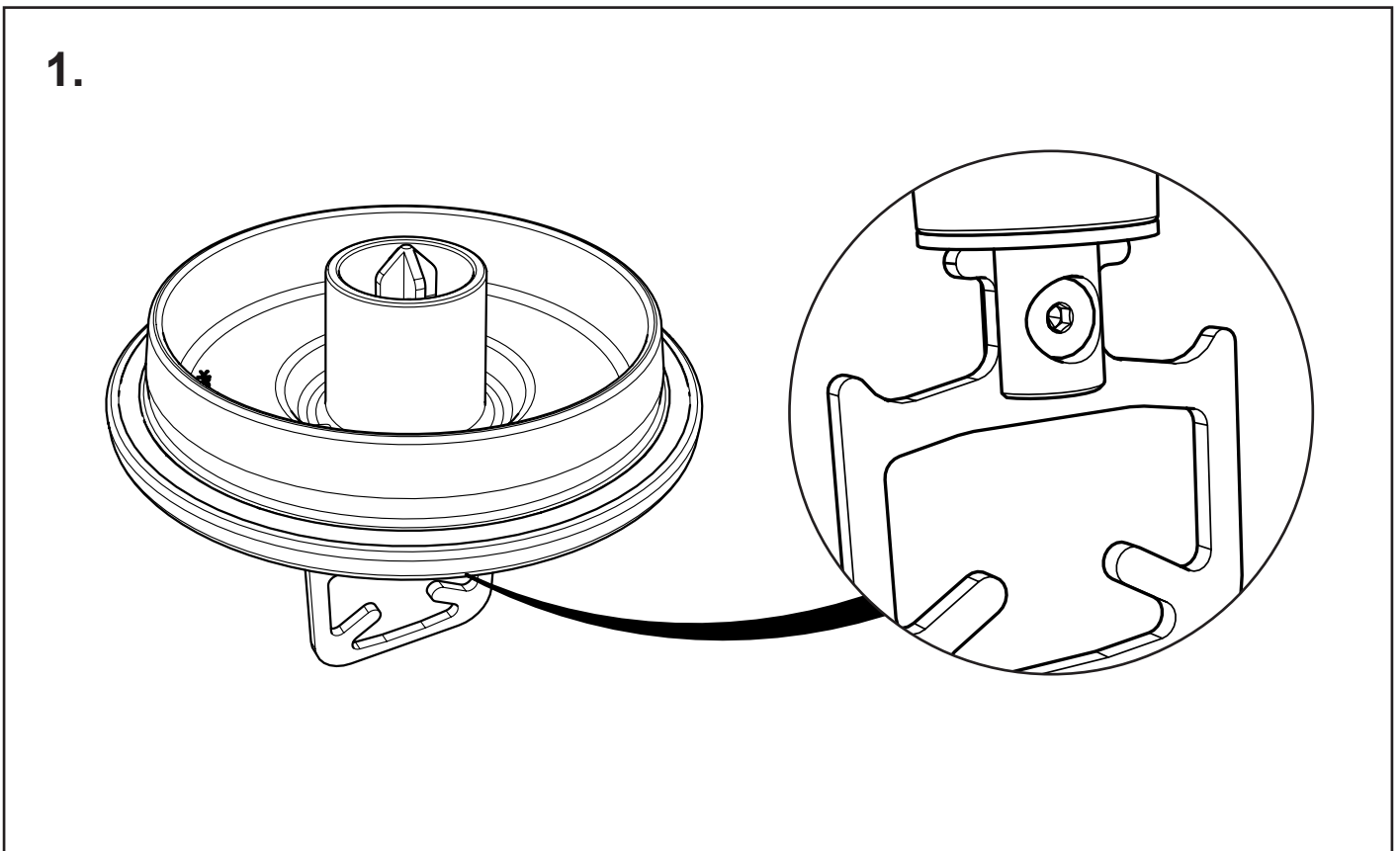
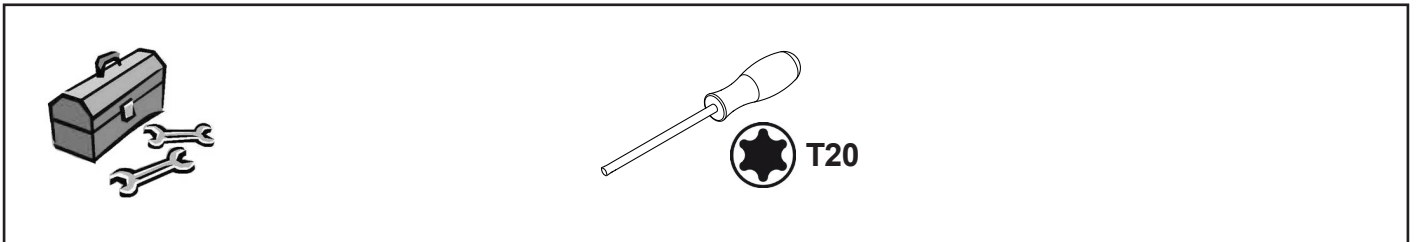
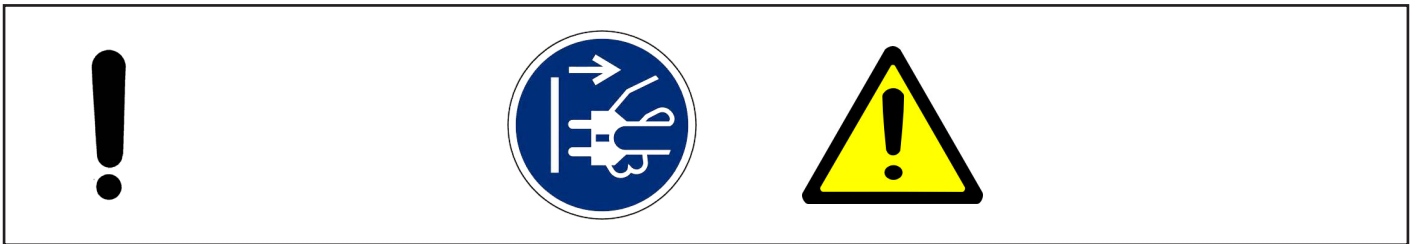
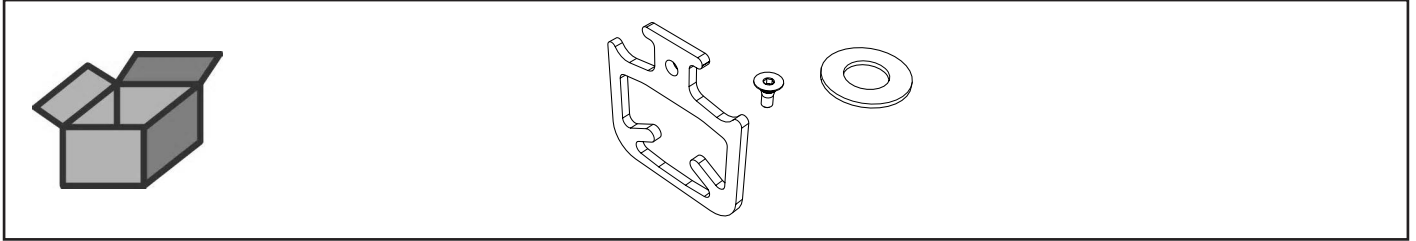


Montageanleitung • Assembly Instruction • Instruction d'installation
Istruzioni l'istallazione • Instrucciones de montaje • Руководство по
монтажу

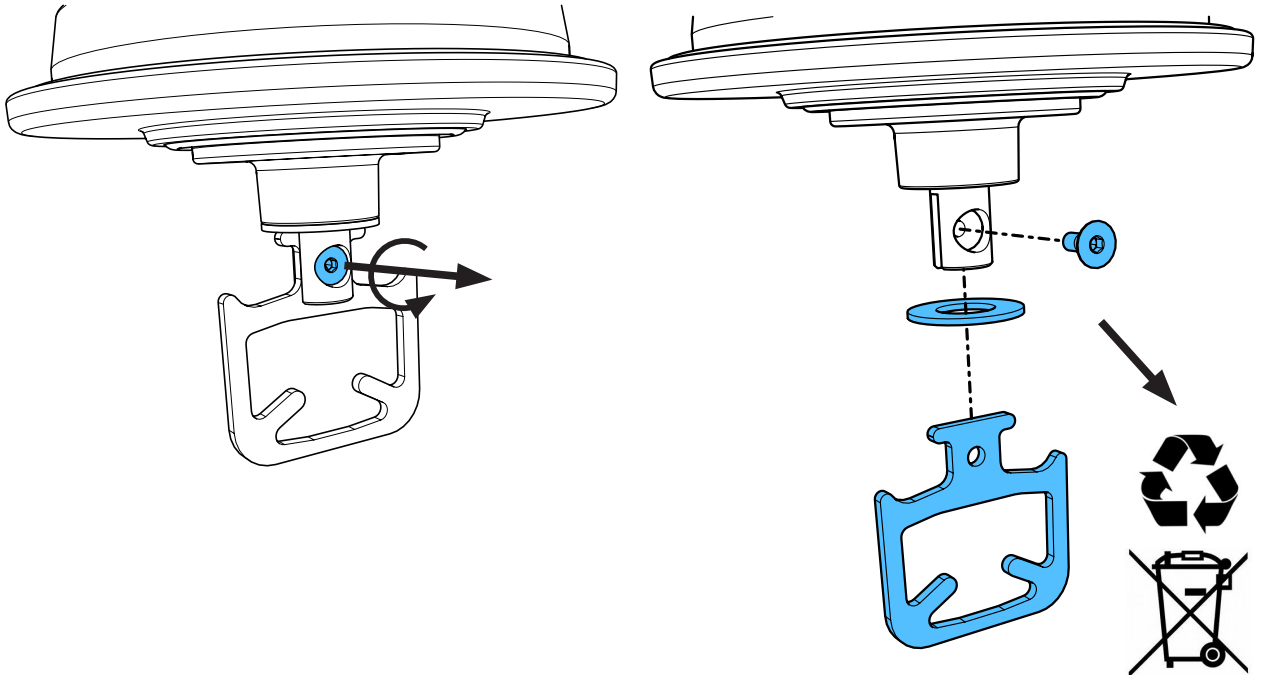
making work easy

90003 4203

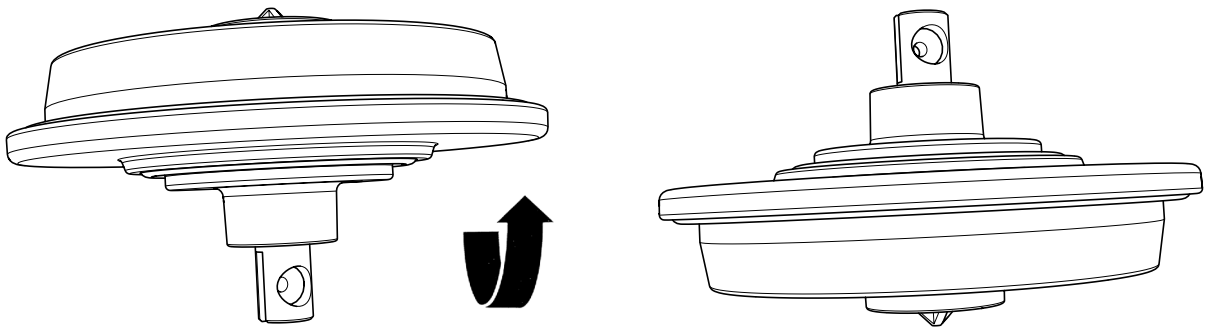
Anmischpaddel 65 ml • Wing mixer 65 ml • Mélangeur à ailettes 65 ml
Pala di miscela 65 ml • Mezclador de paletas 65 ml • Смесительная лопасть 65
мл



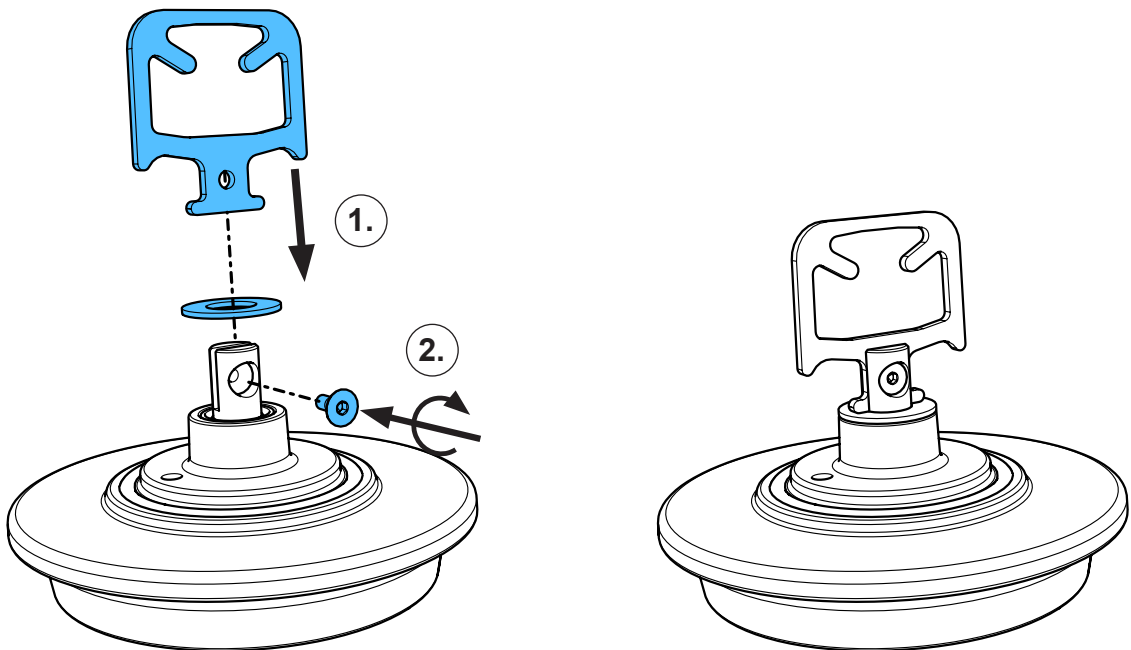
2.



3.



4.



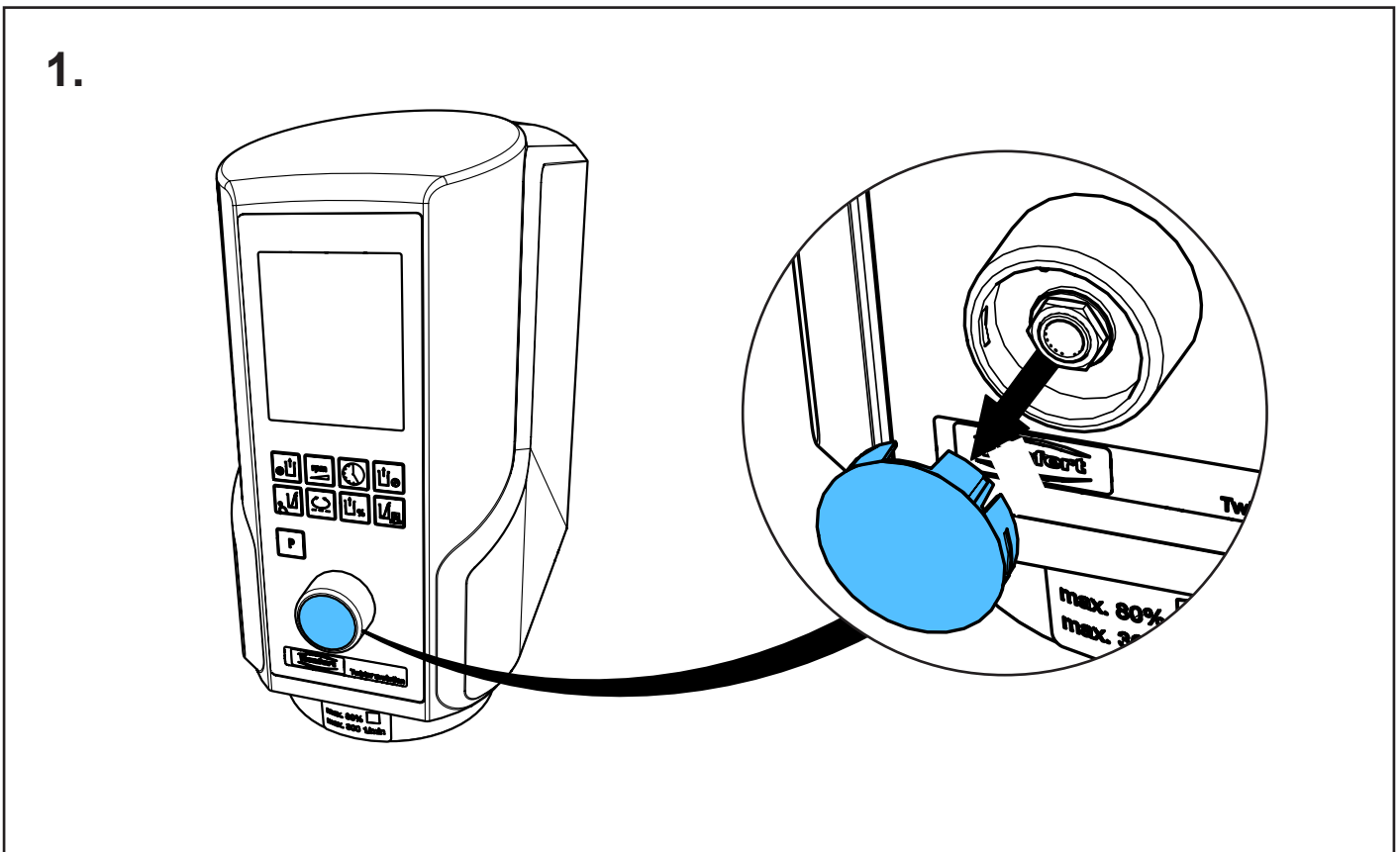
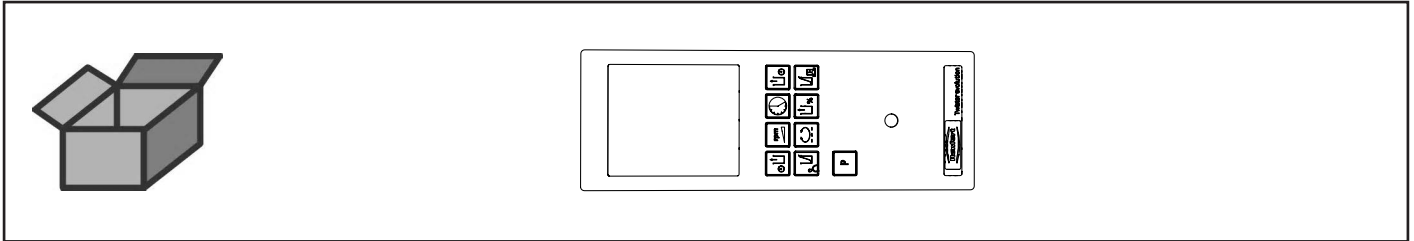


Montageanleitung • Assembly Instruction • Instruction d'installation
Istruzioni l'istallazione • Instrucciones de montaje • Руководство по монтажу

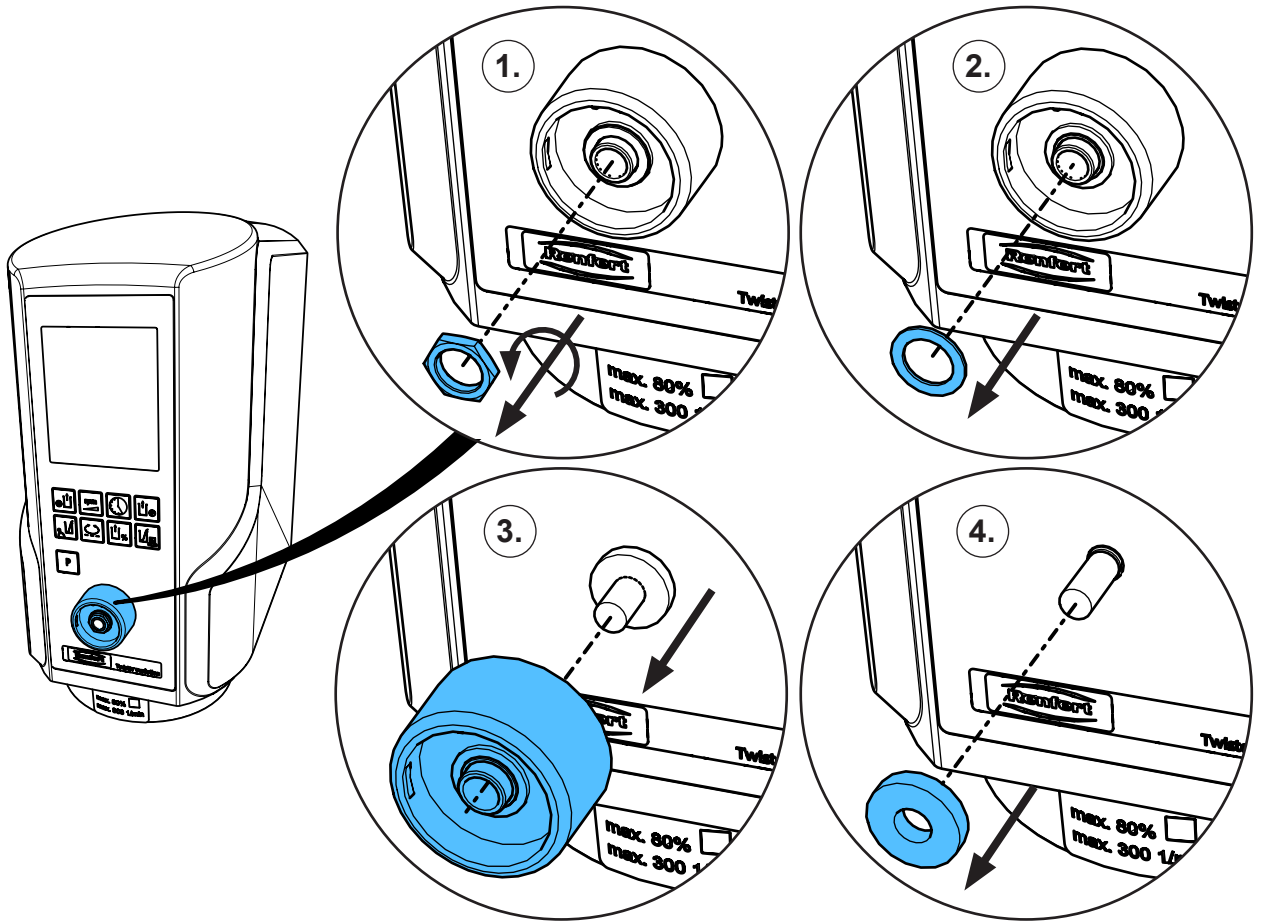
making work easy

90003 4677

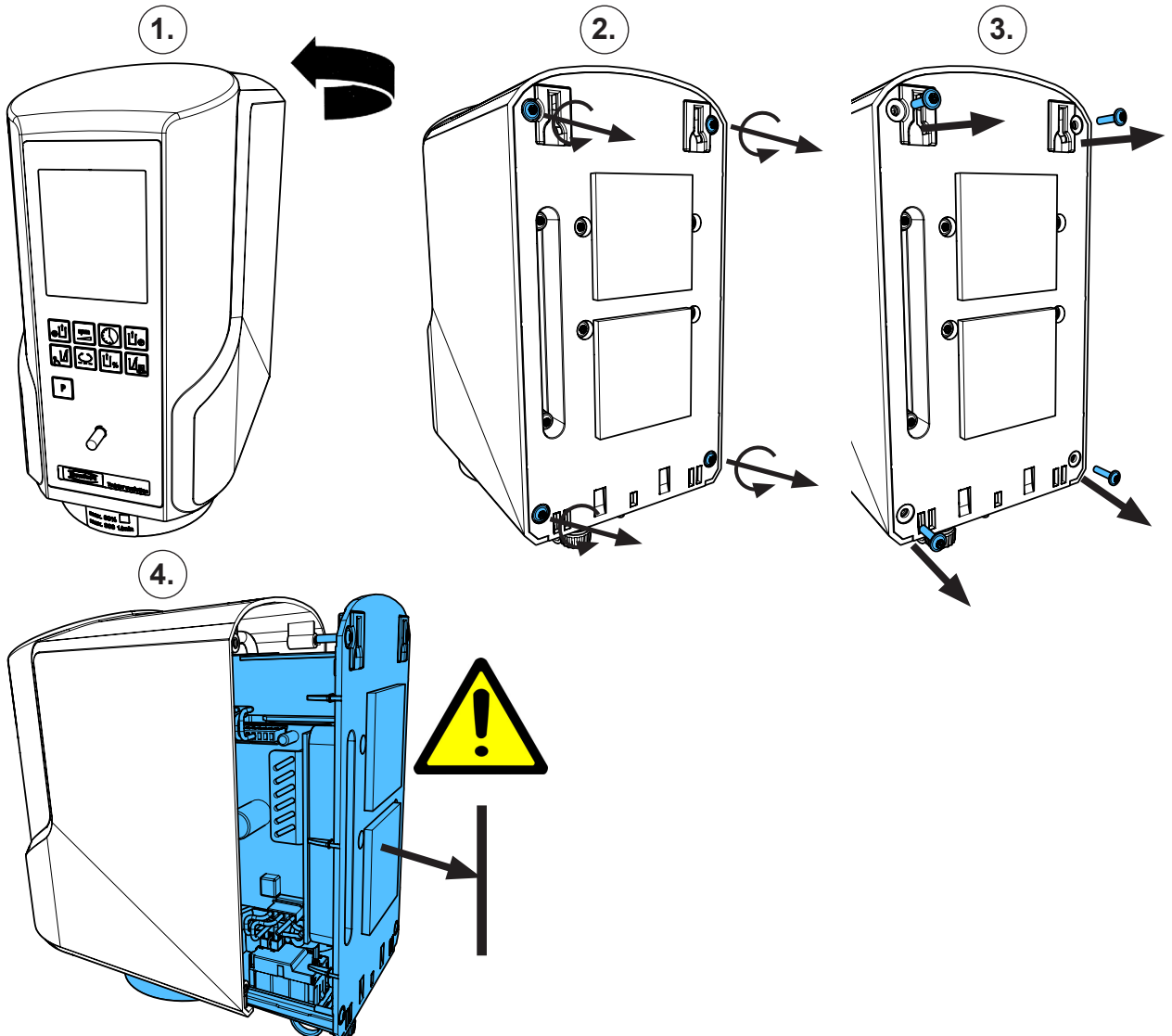
Frontfolie Twister evolution • Frontfoil Twister evolution • Membrane souple Twister evolution • Membrana comandi p. Twister evolution • Lámina p. elementos de mando Twister evolution • Фронтальная пленка Twister evolution



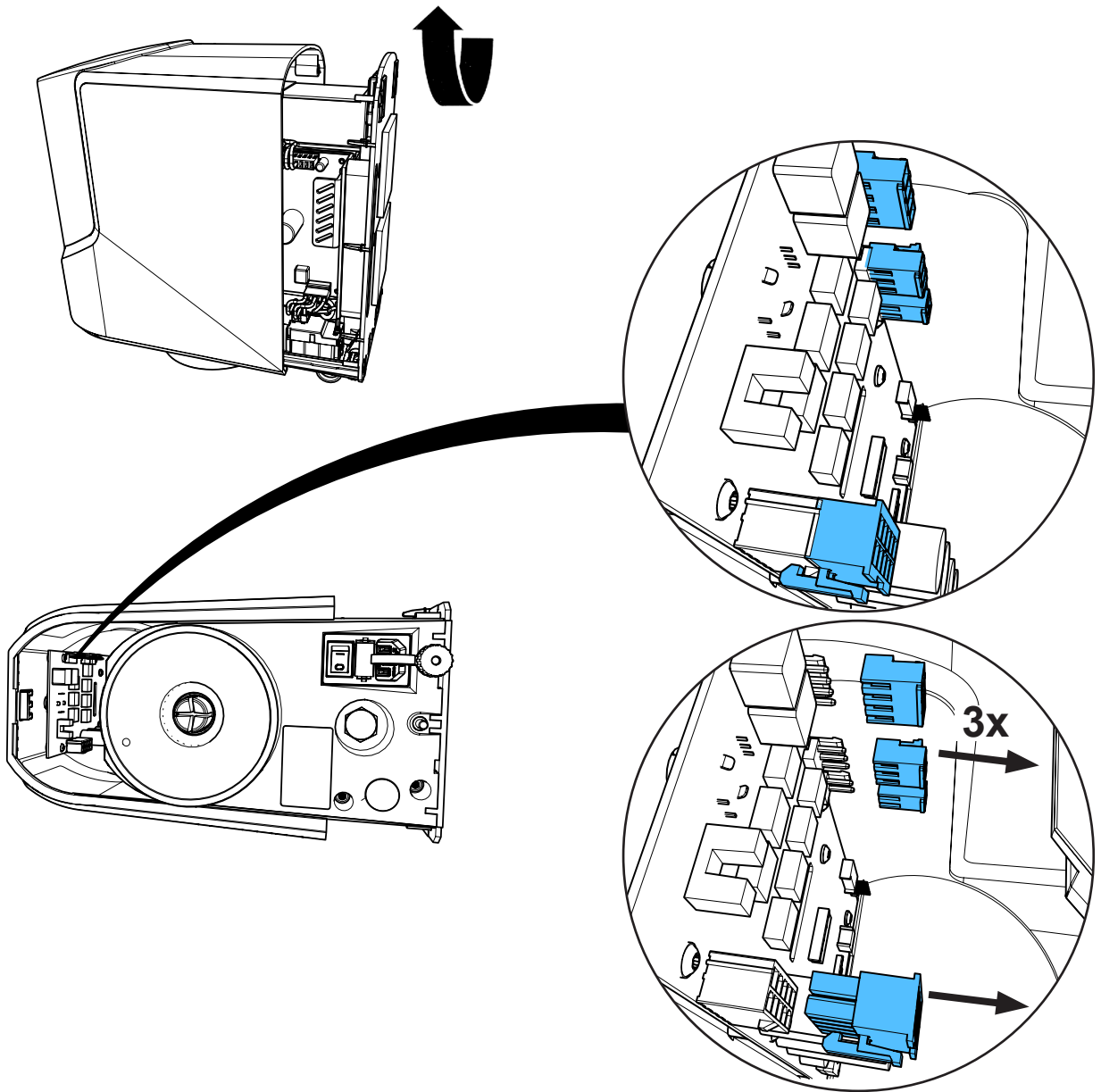
2.



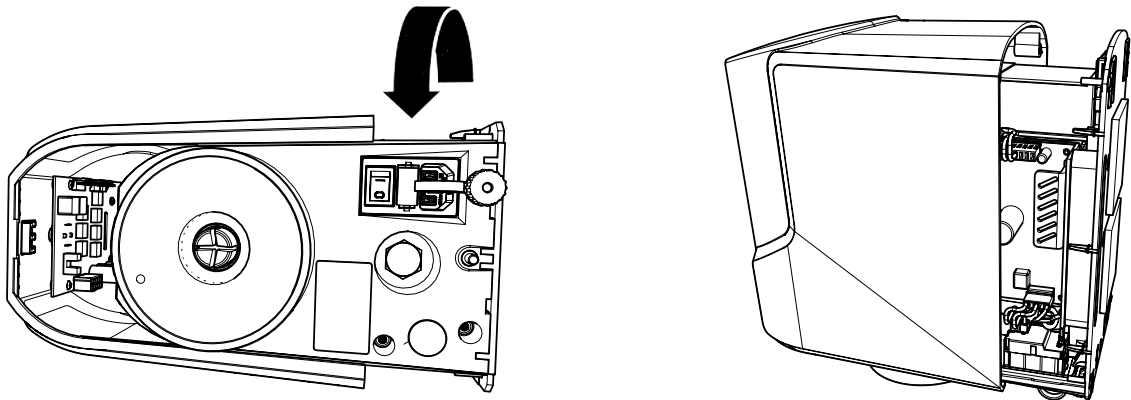
3.



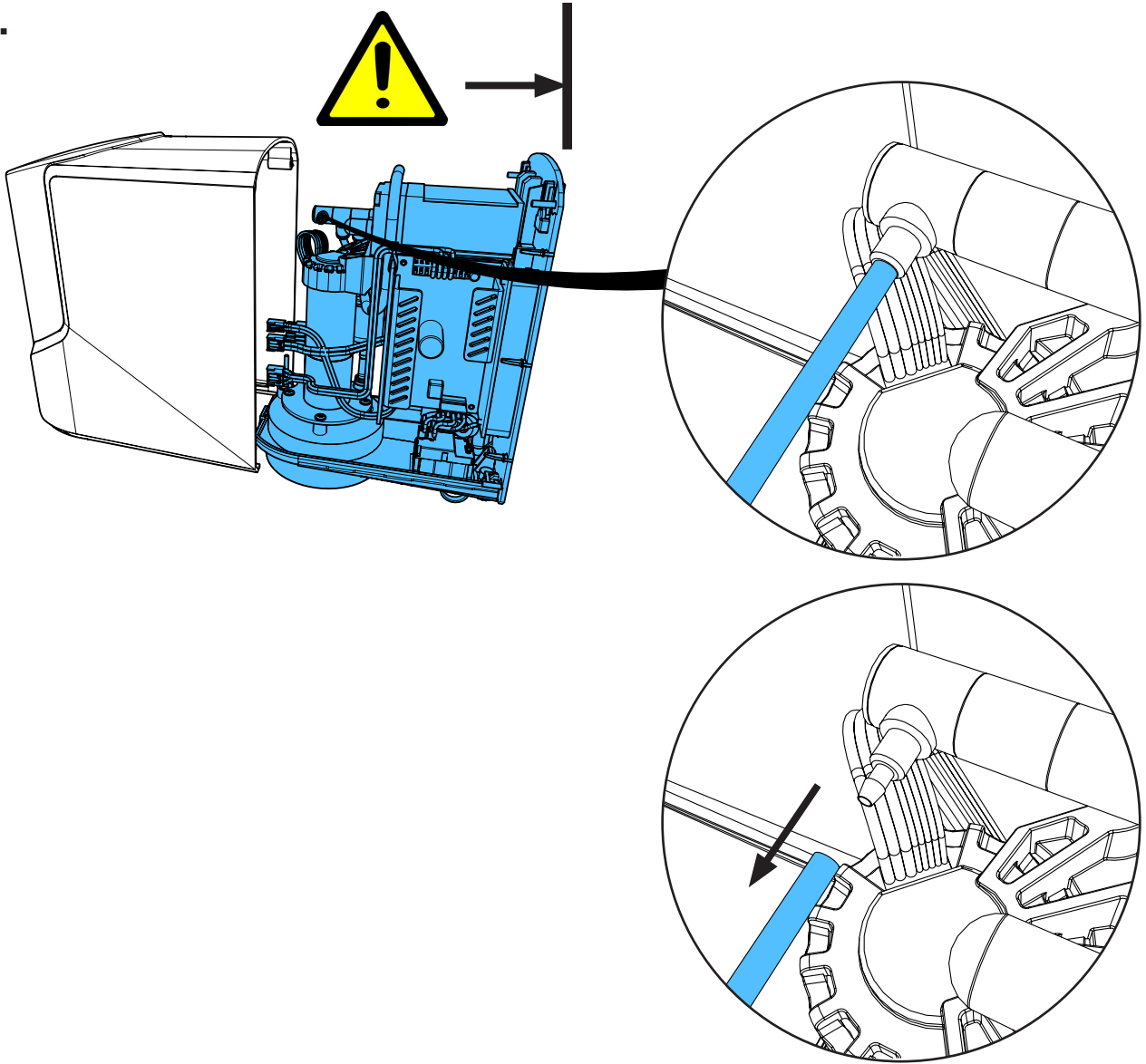
4.



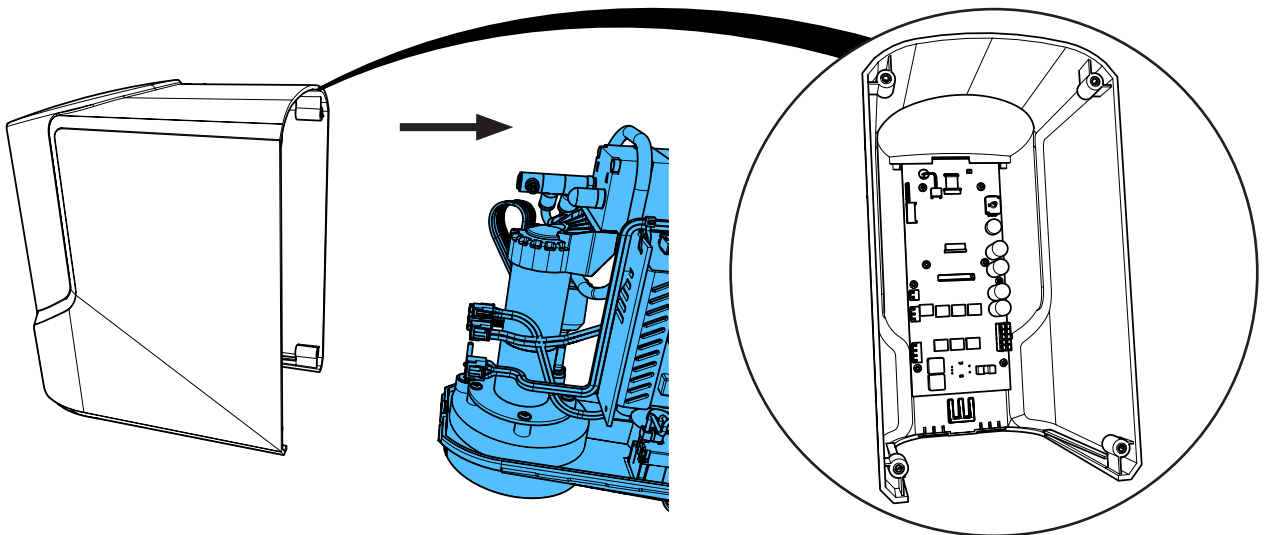
5.



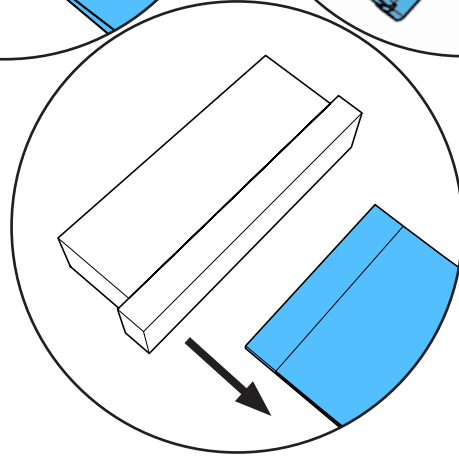
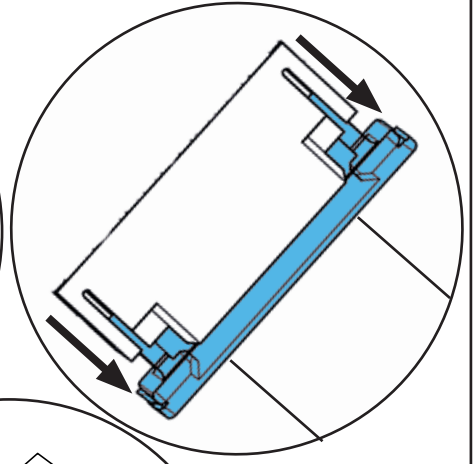
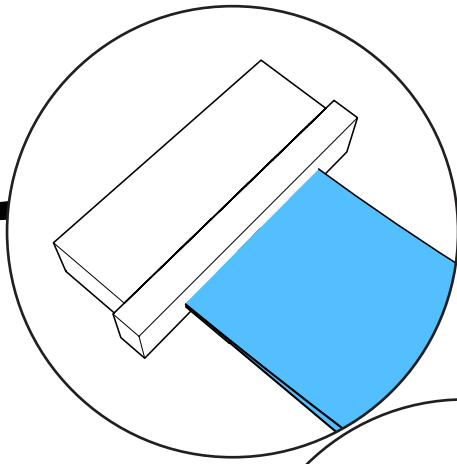
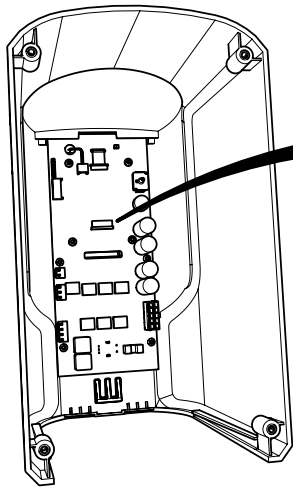
6.



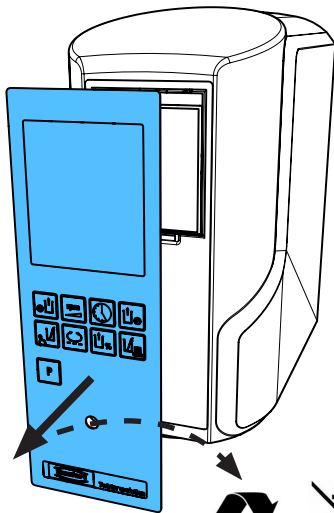
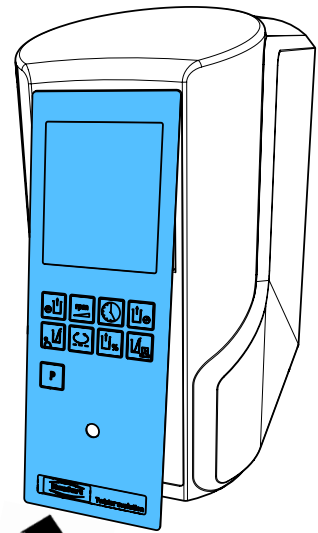
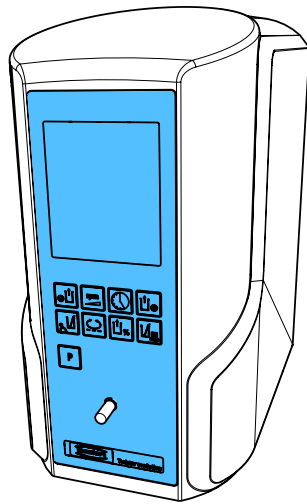
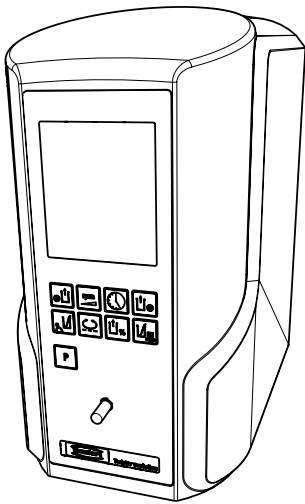
7.



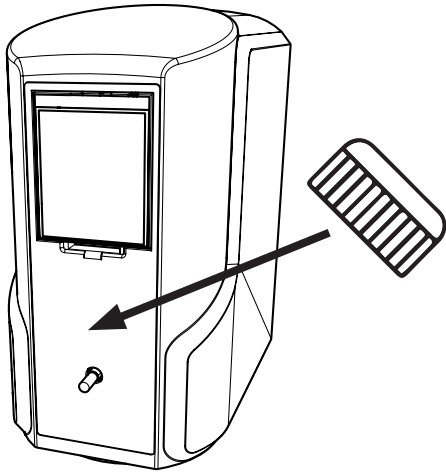
8.



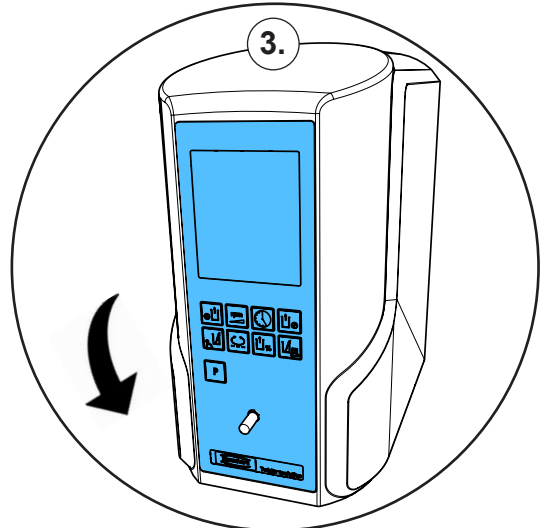
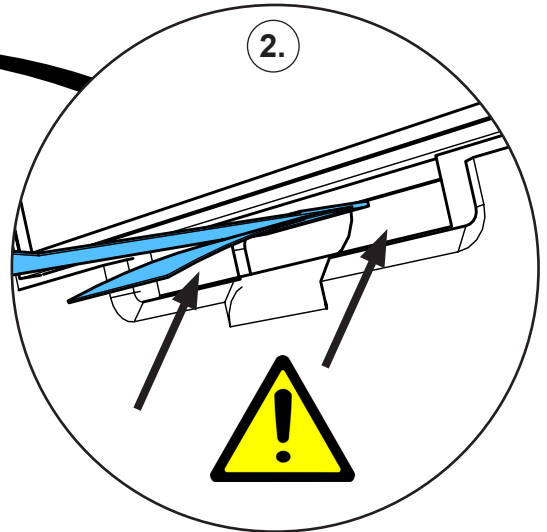
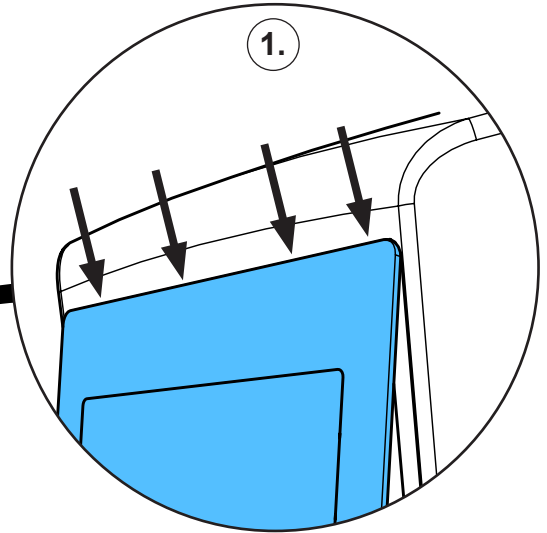
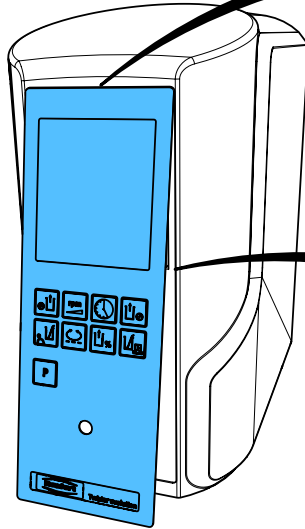
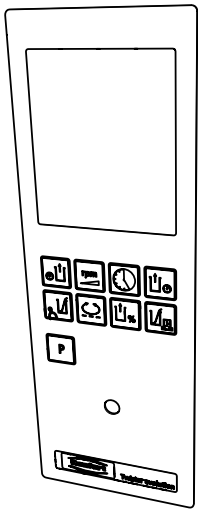
9.



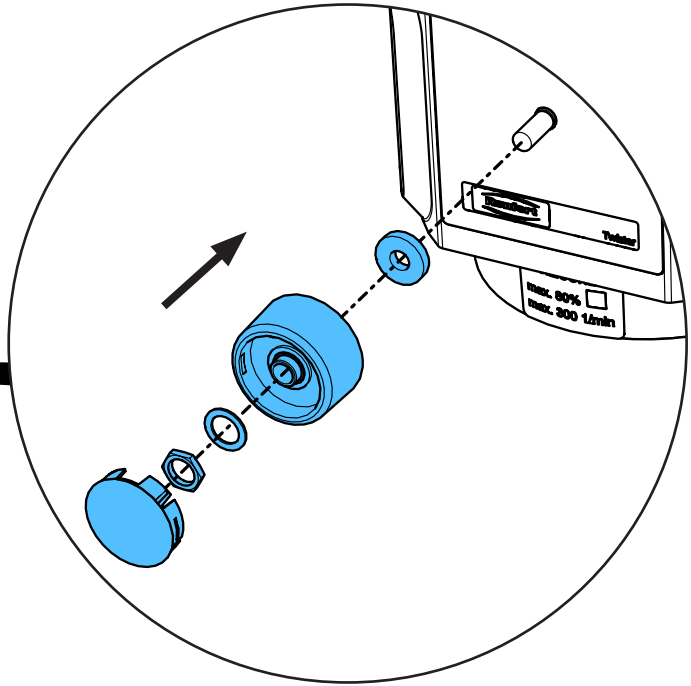
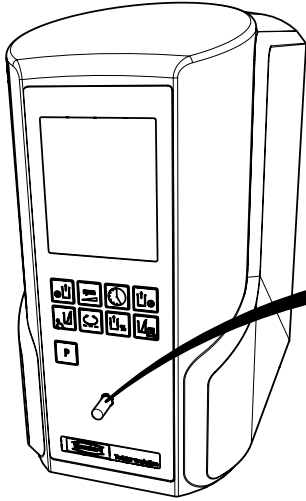
10.



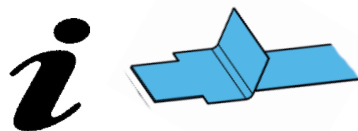
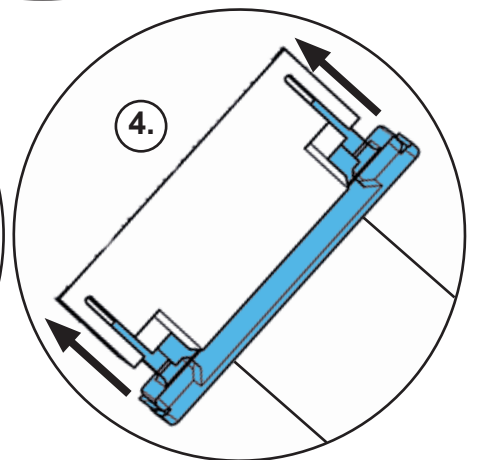
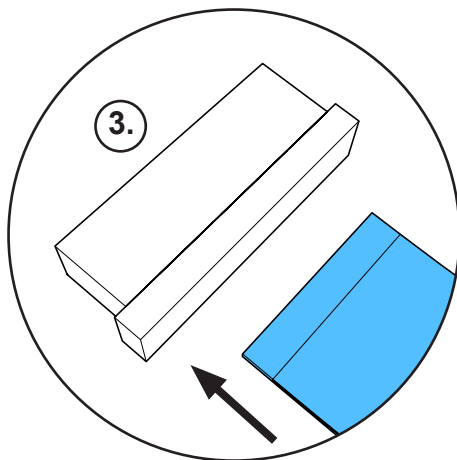
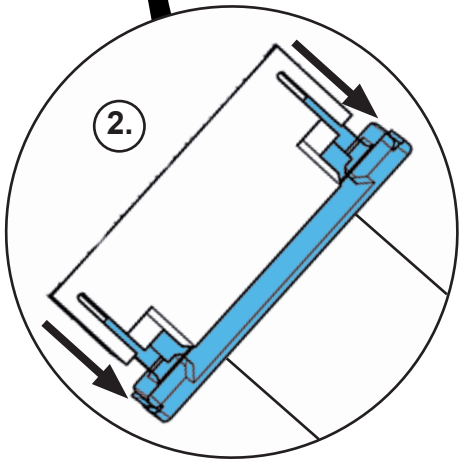
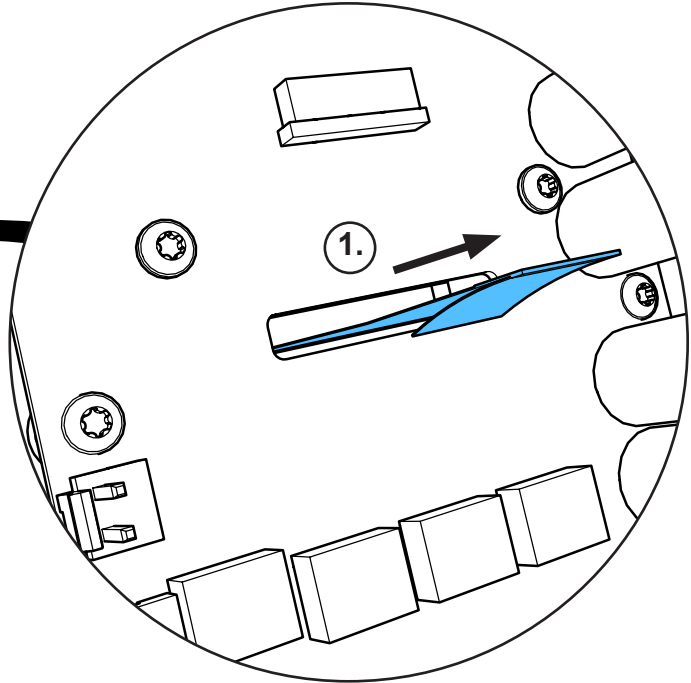
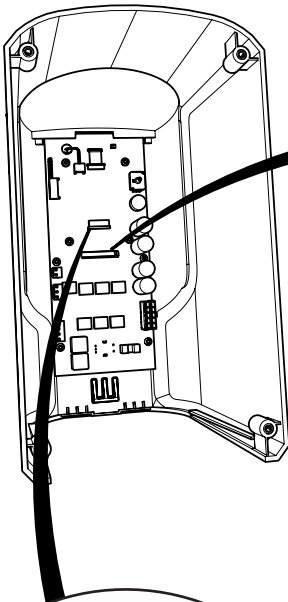
11.



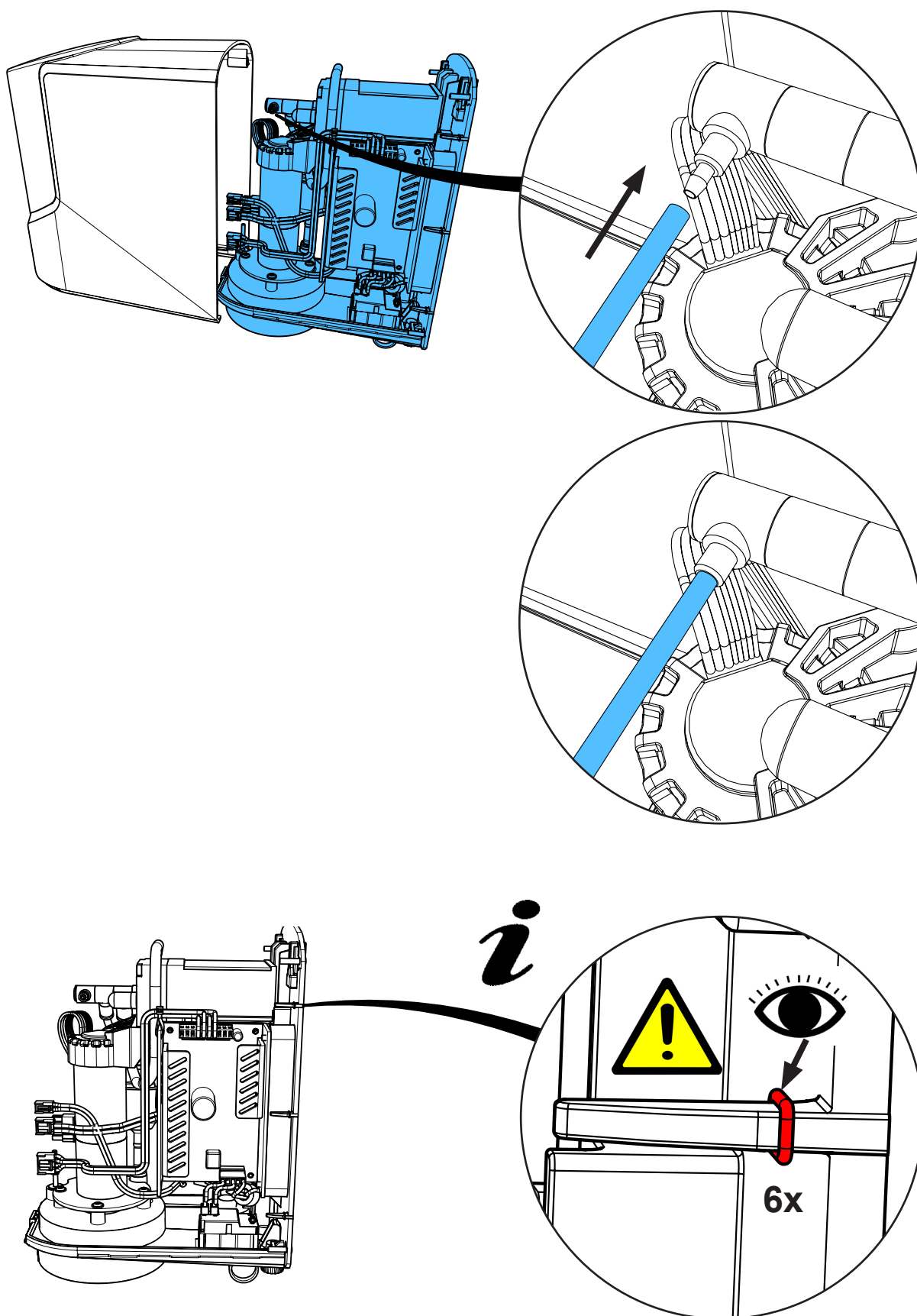
12.



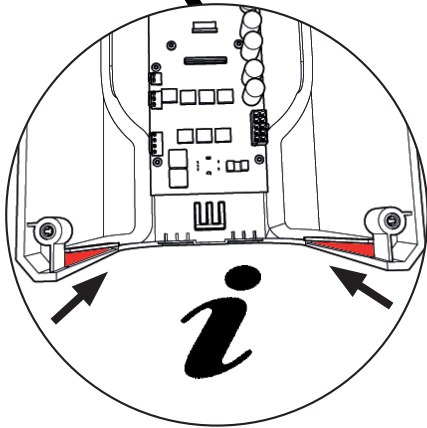
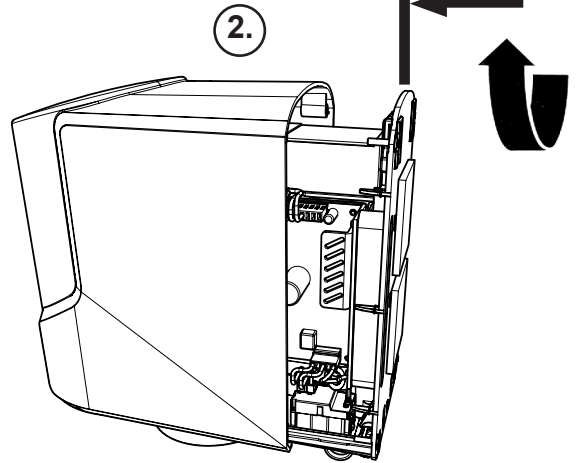
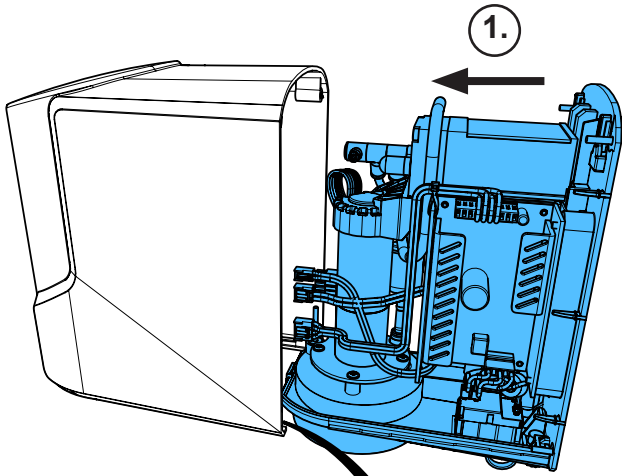
13.



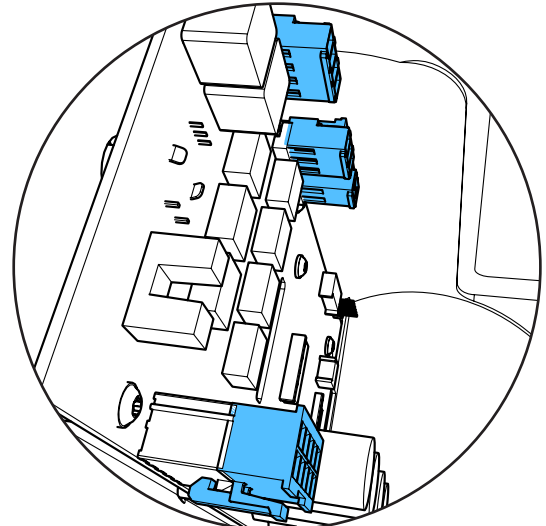
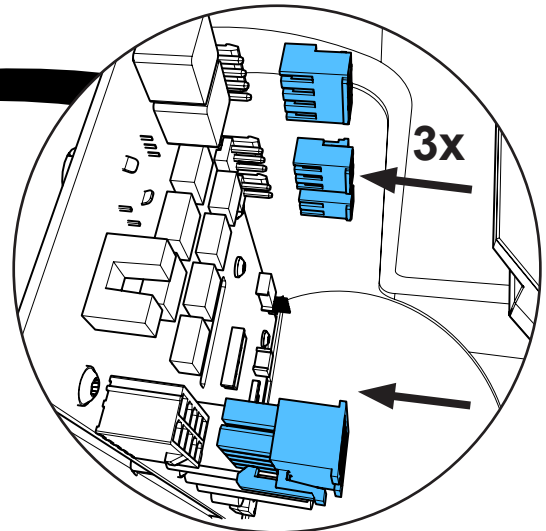
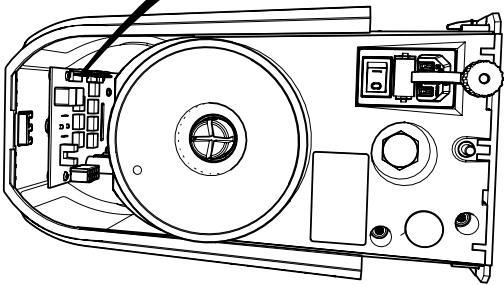
14.



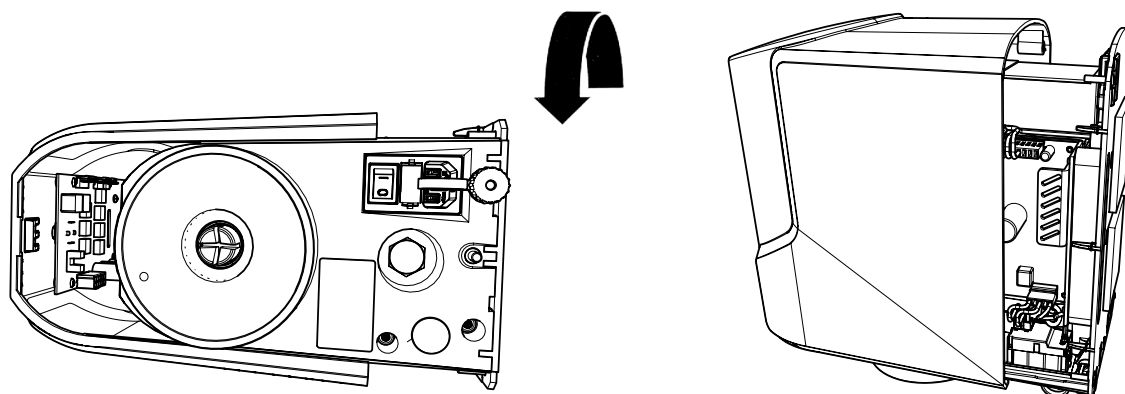
15.



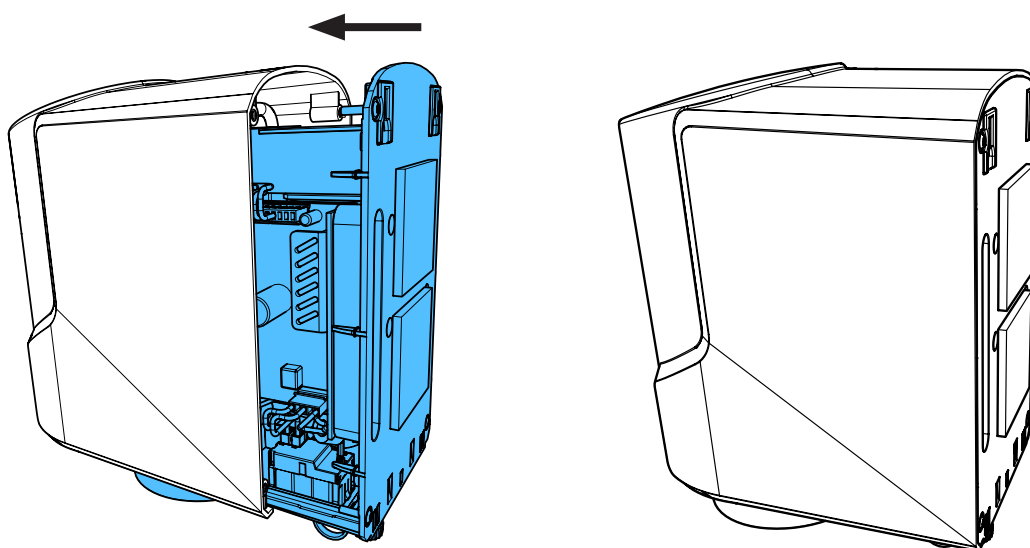
16.



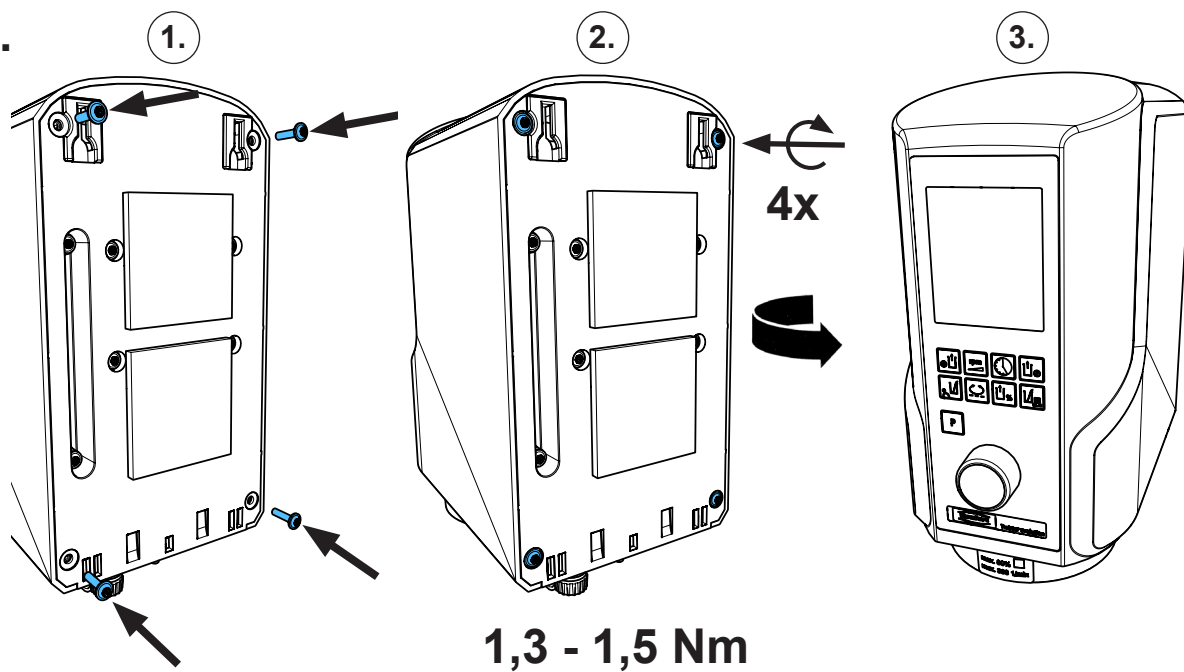
17.



18.



19.

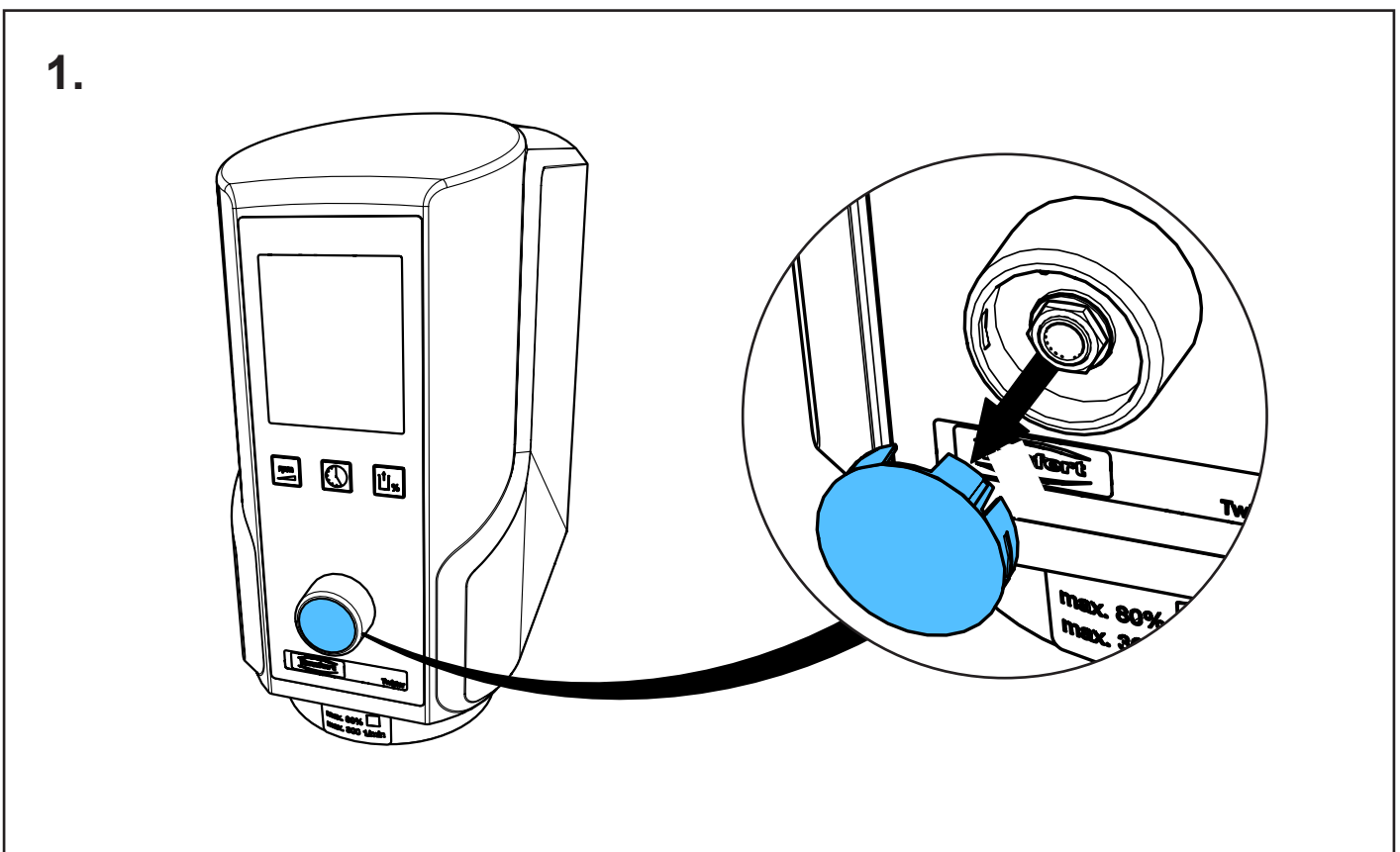
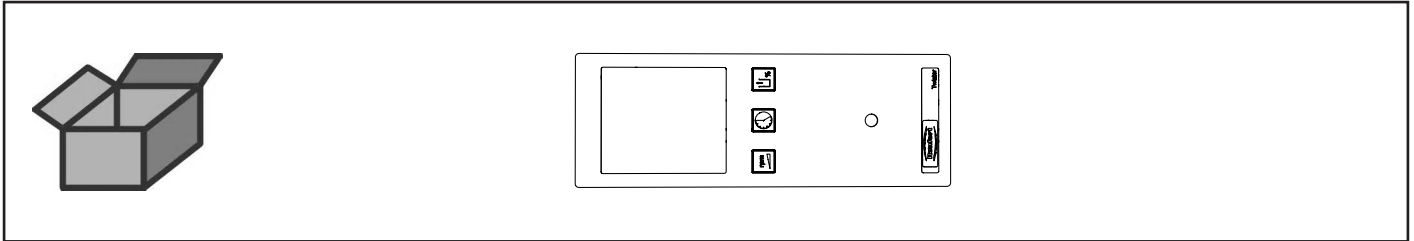




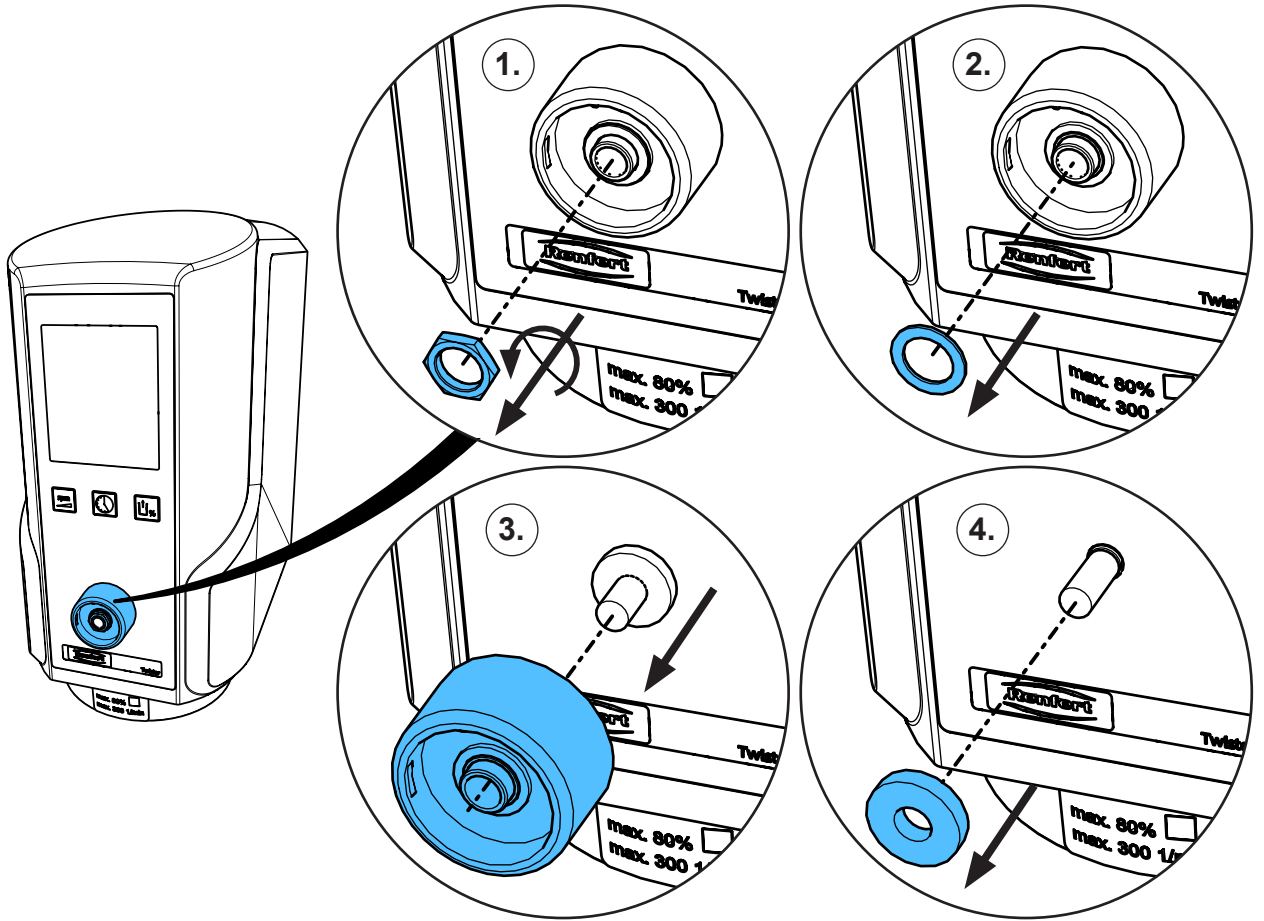
making work easy

90003 4678

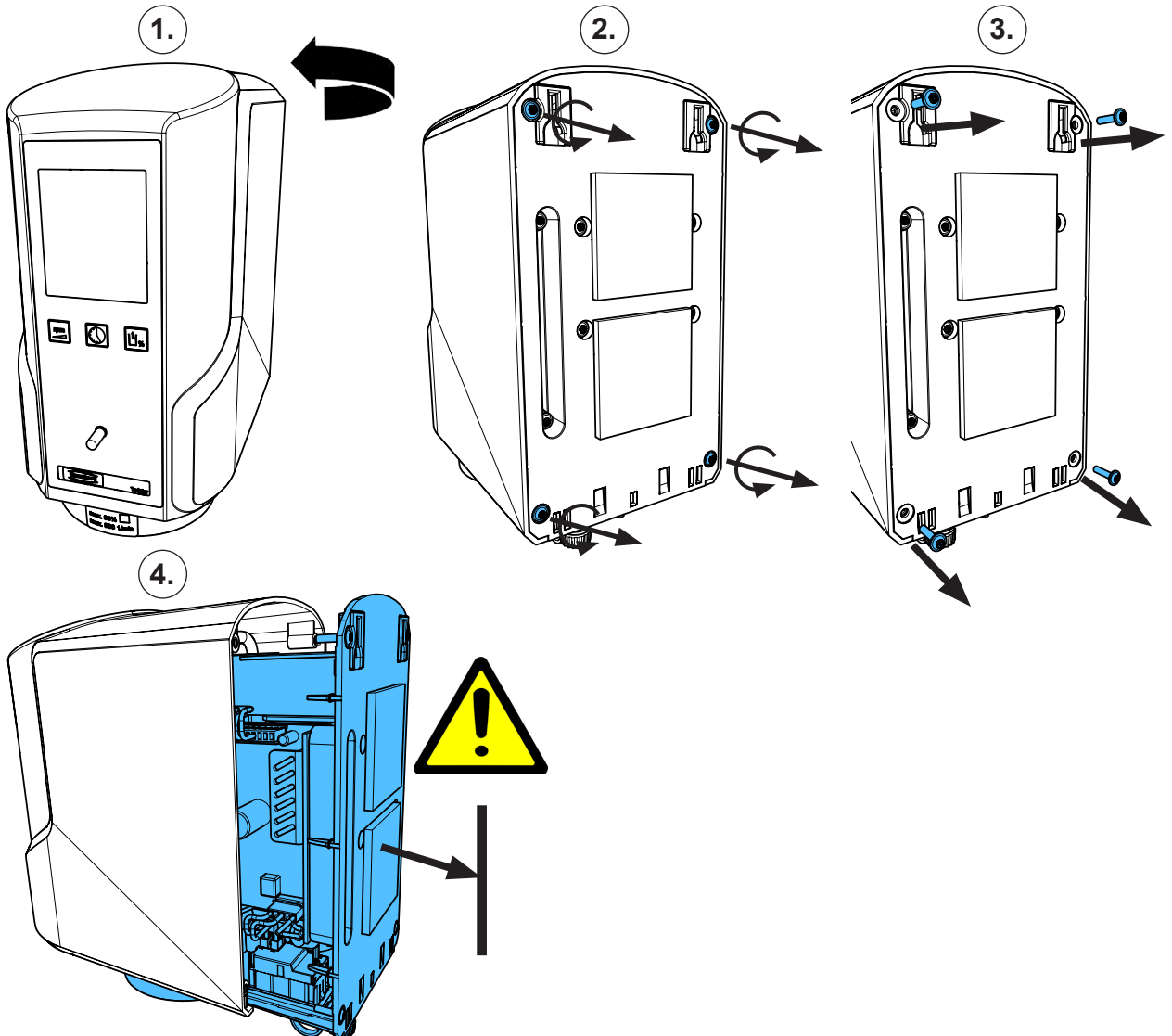
Frontfolie Twister • Frontfoil Twister • Membrane souple p.Twister
Membrana comandi p.Twister • Lámina p. elementos de mando Twister
Фронтальная пленка Twister



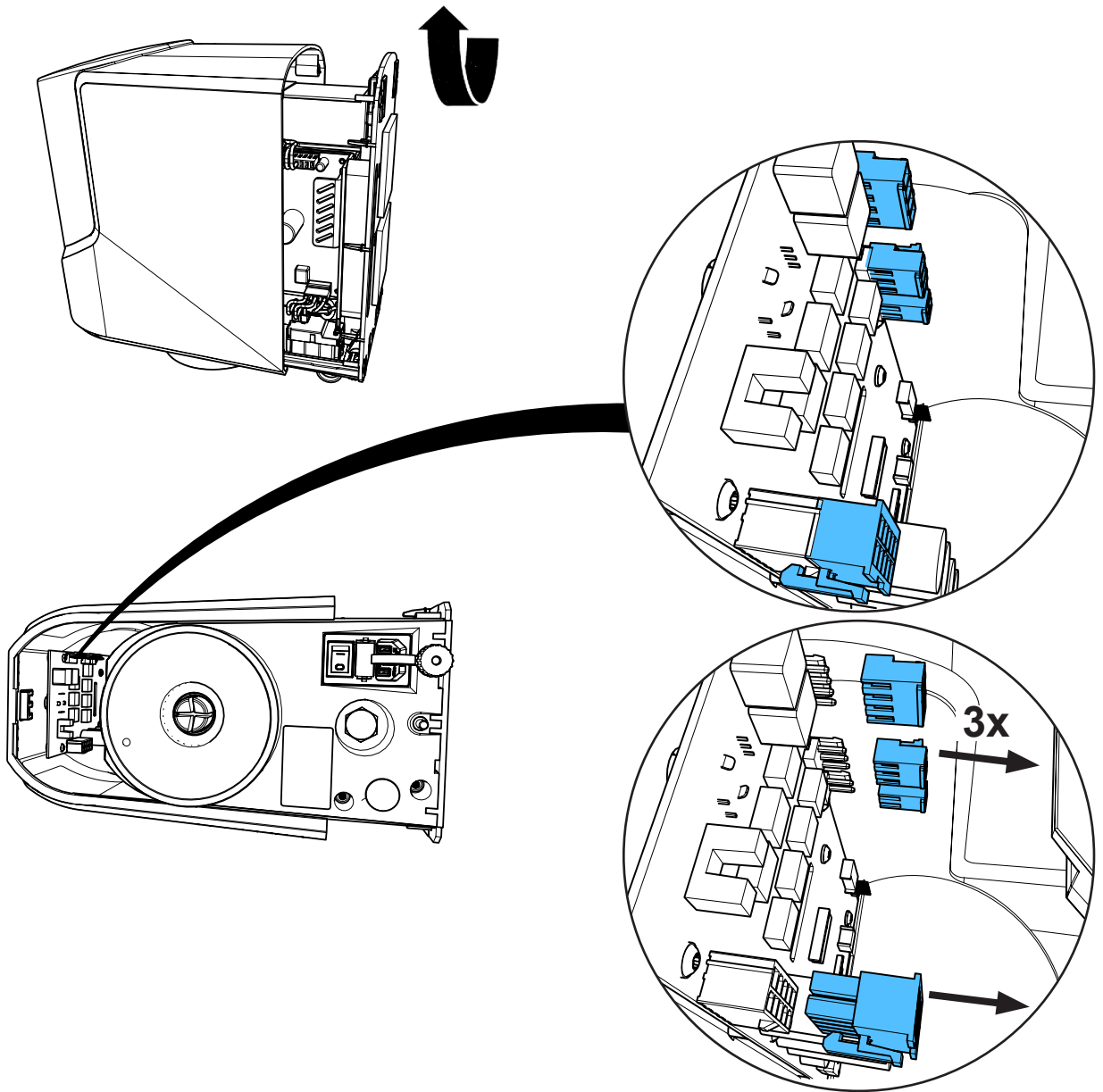
2.



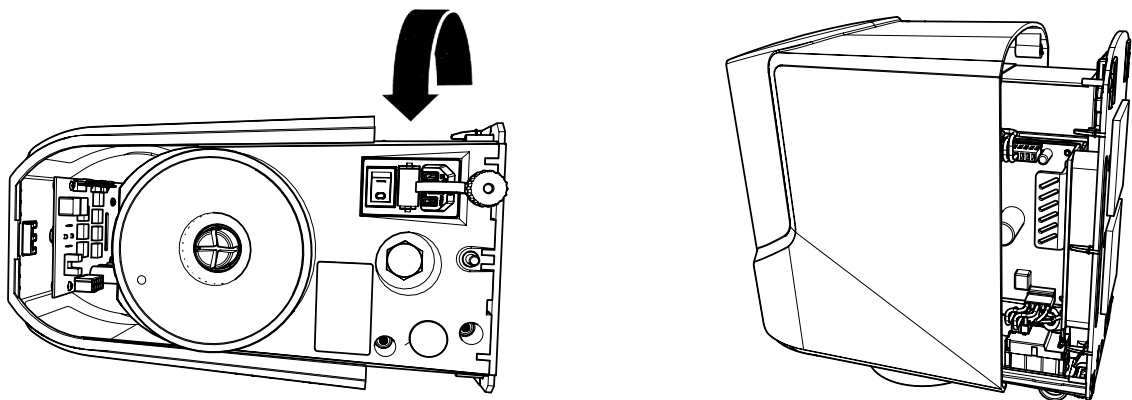
3.



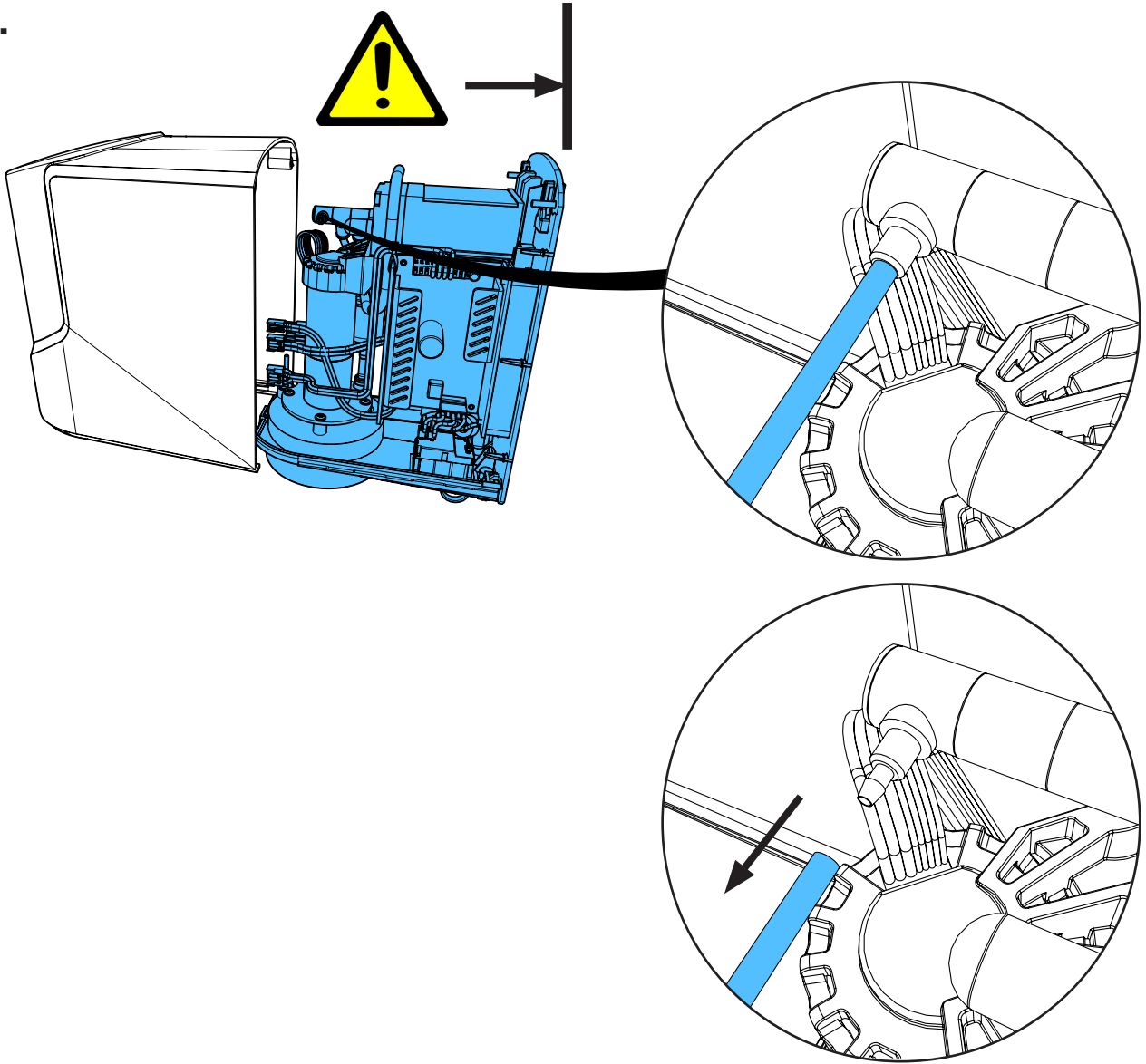
4.



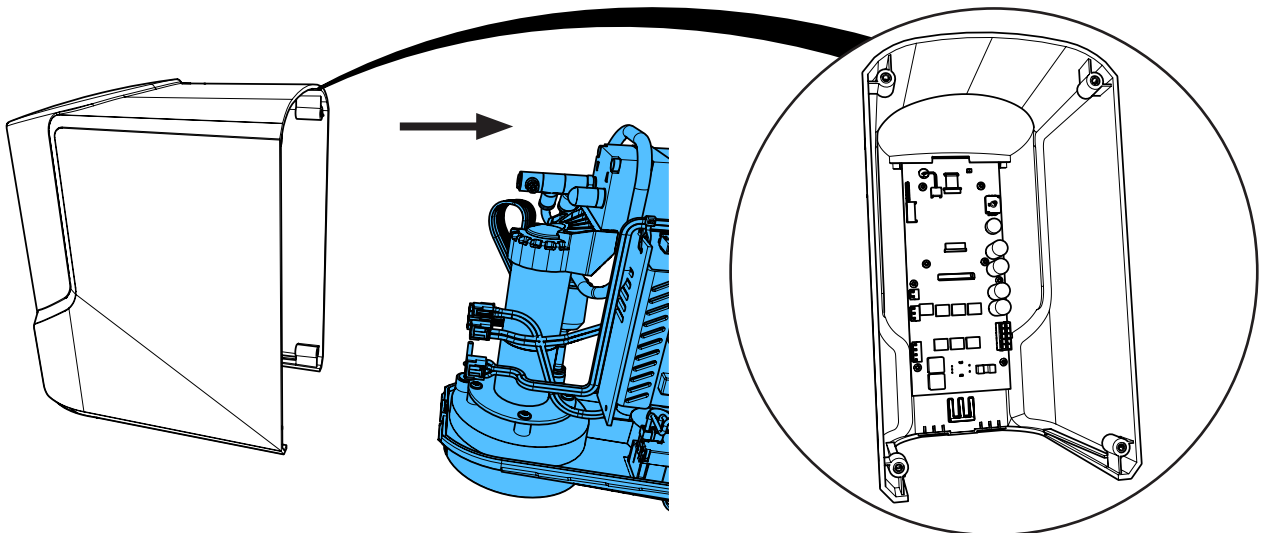
5.



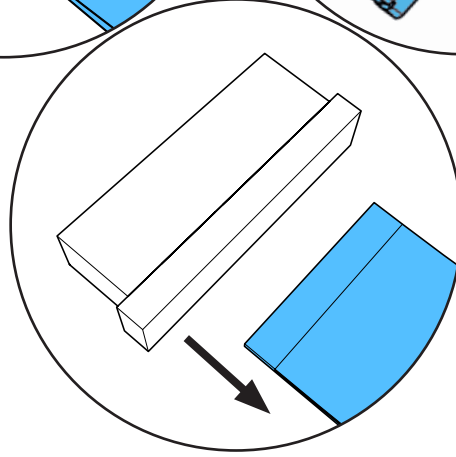
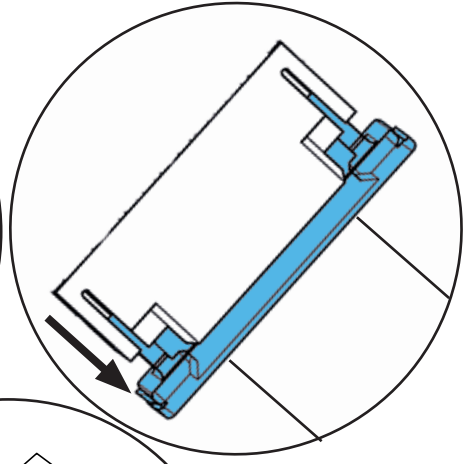
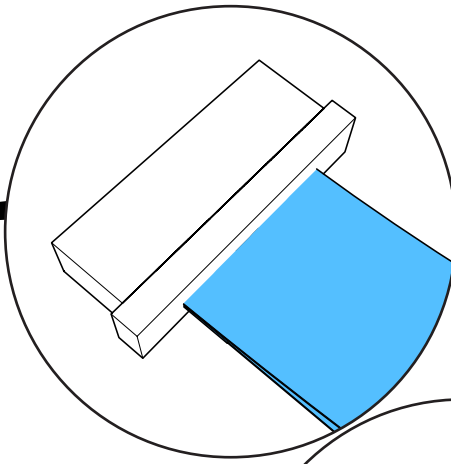
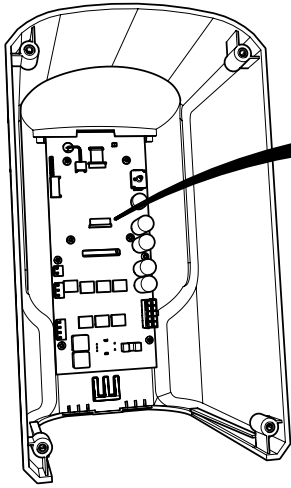
6.



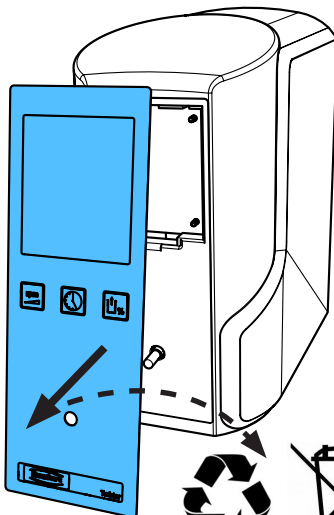
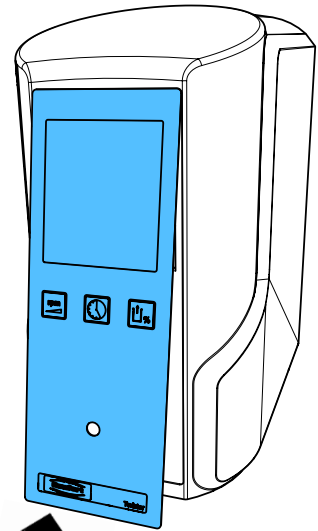
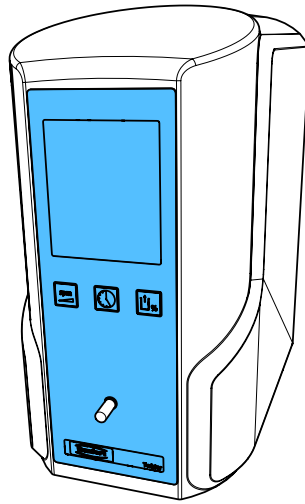
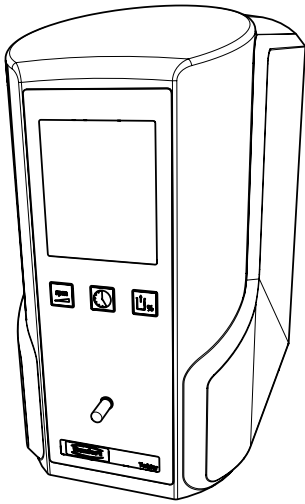
7.



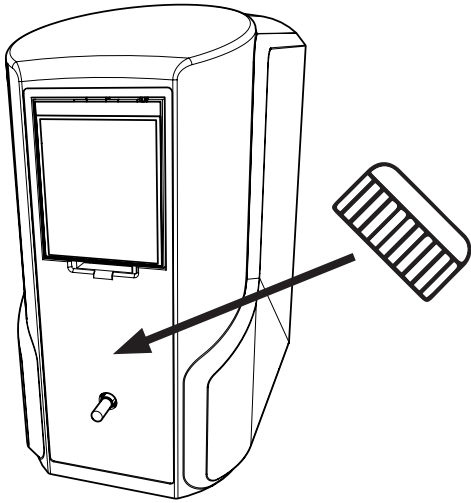
8.



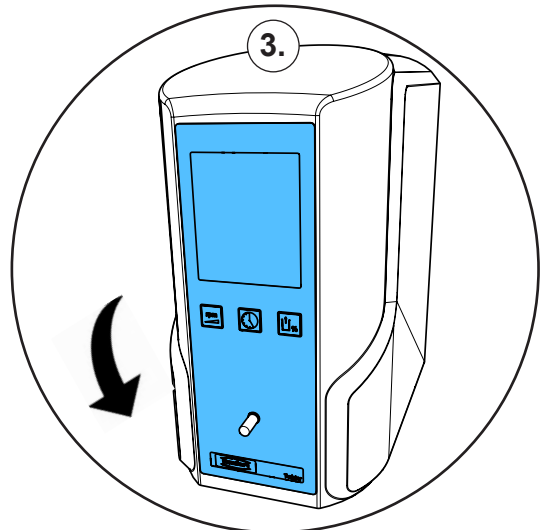
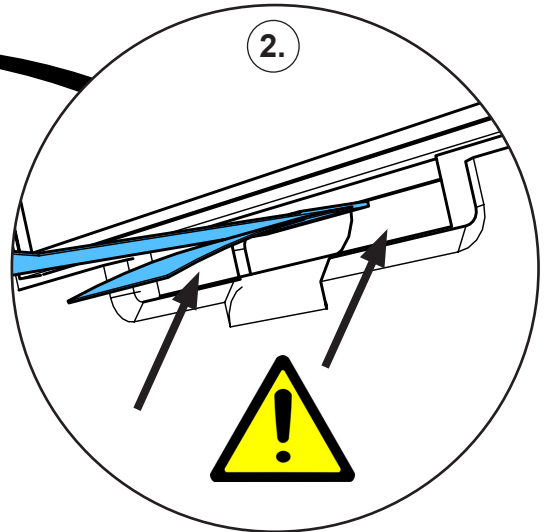
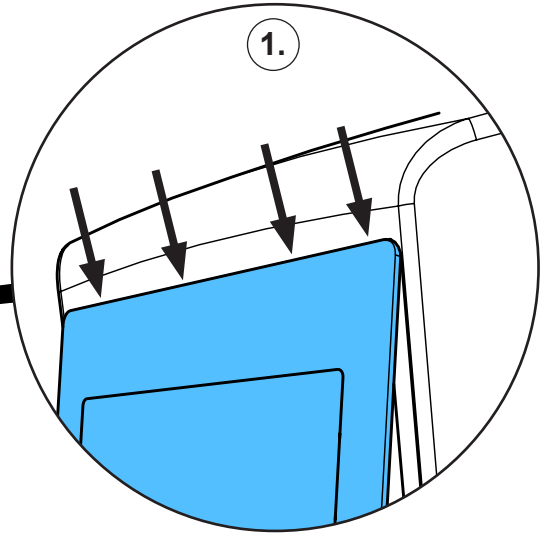
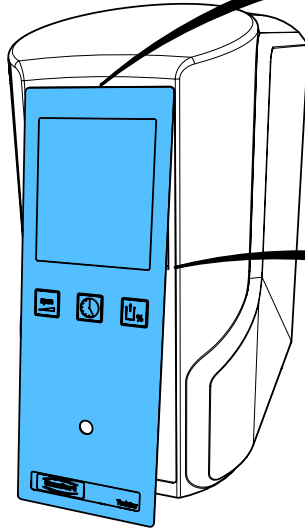
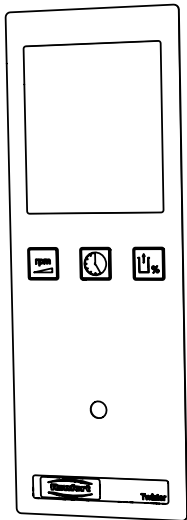
9.



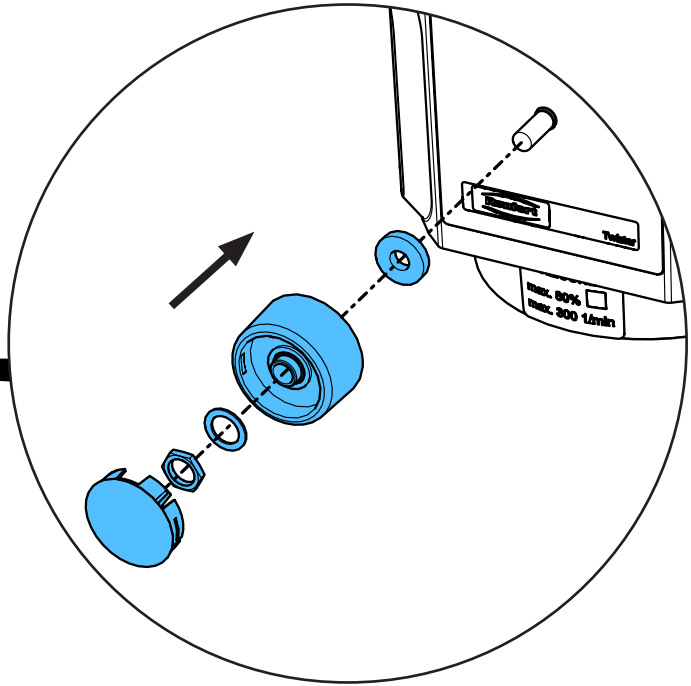
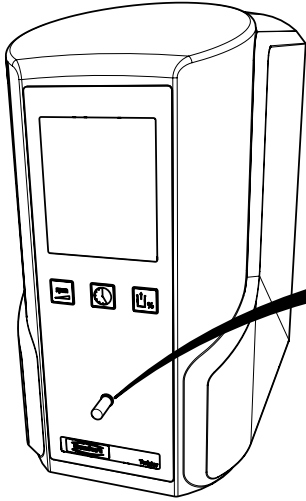
10.



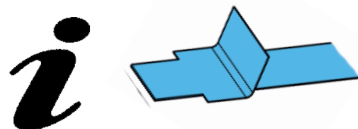
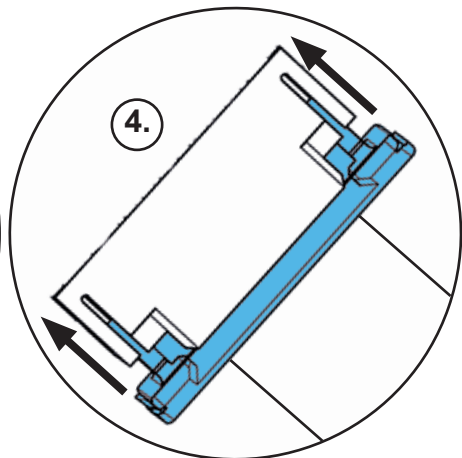
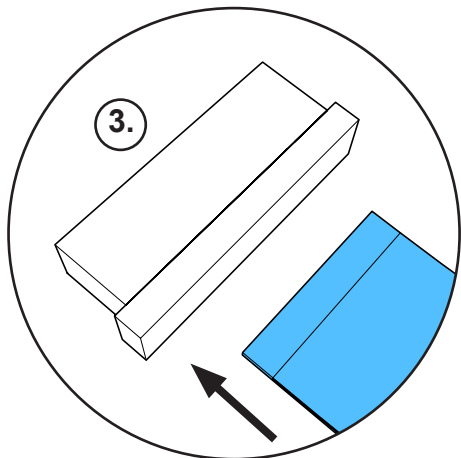
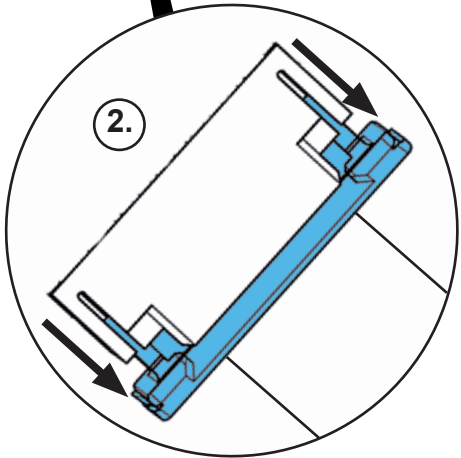
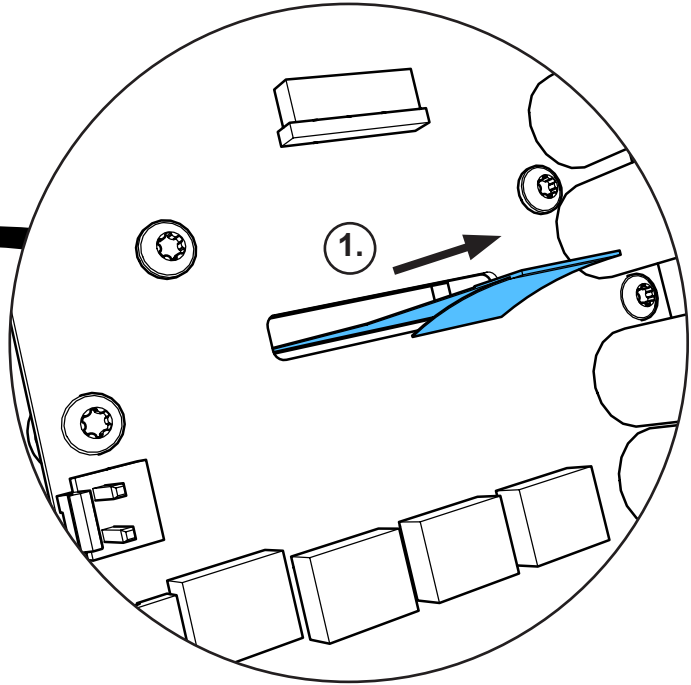
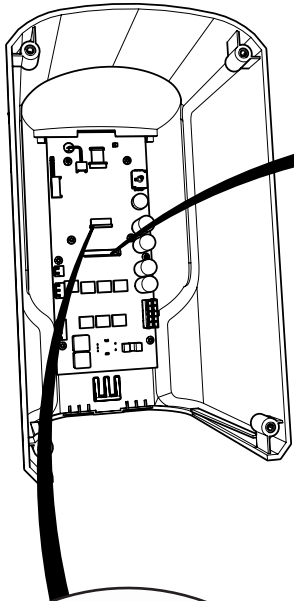
11.



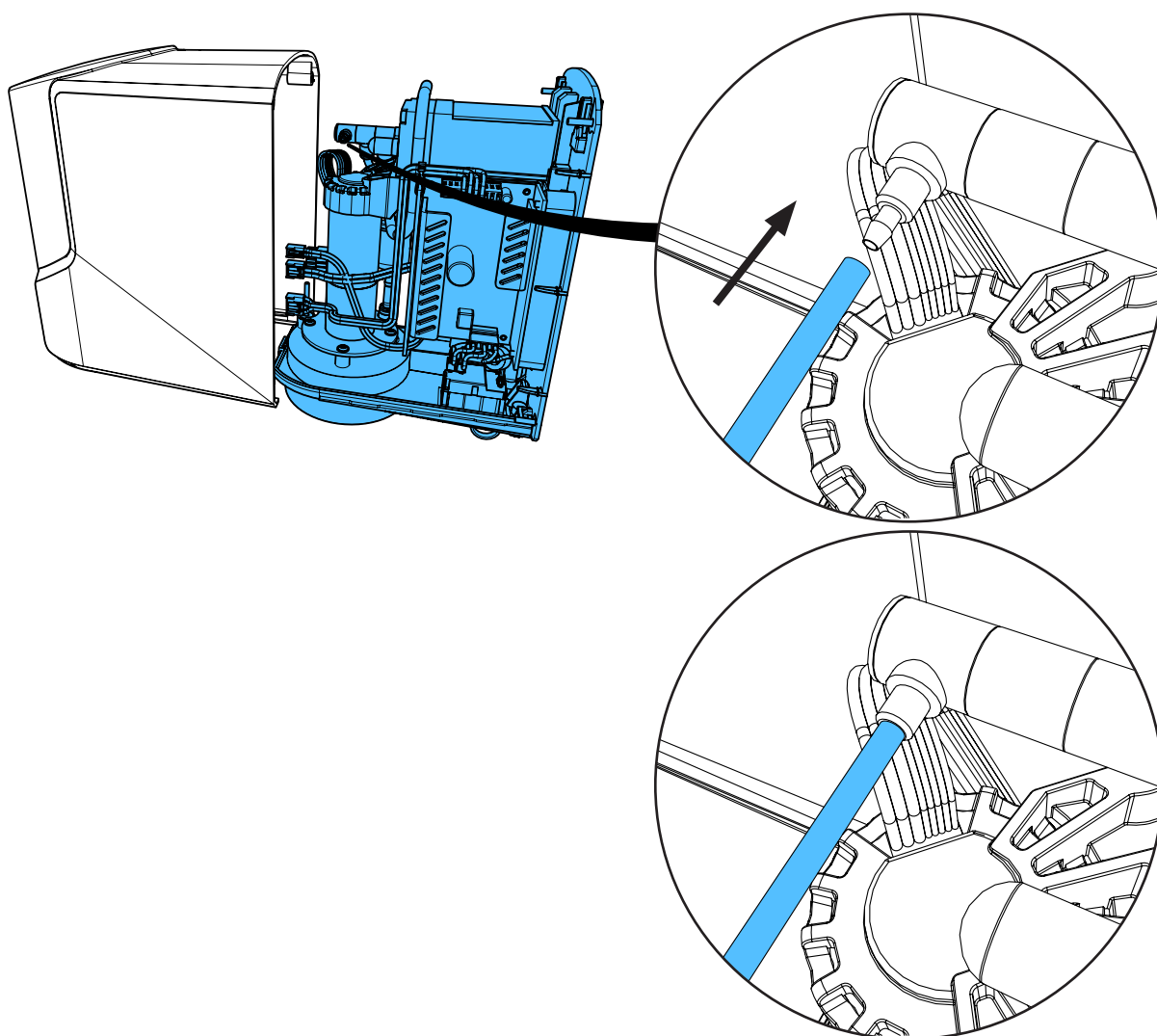
12.



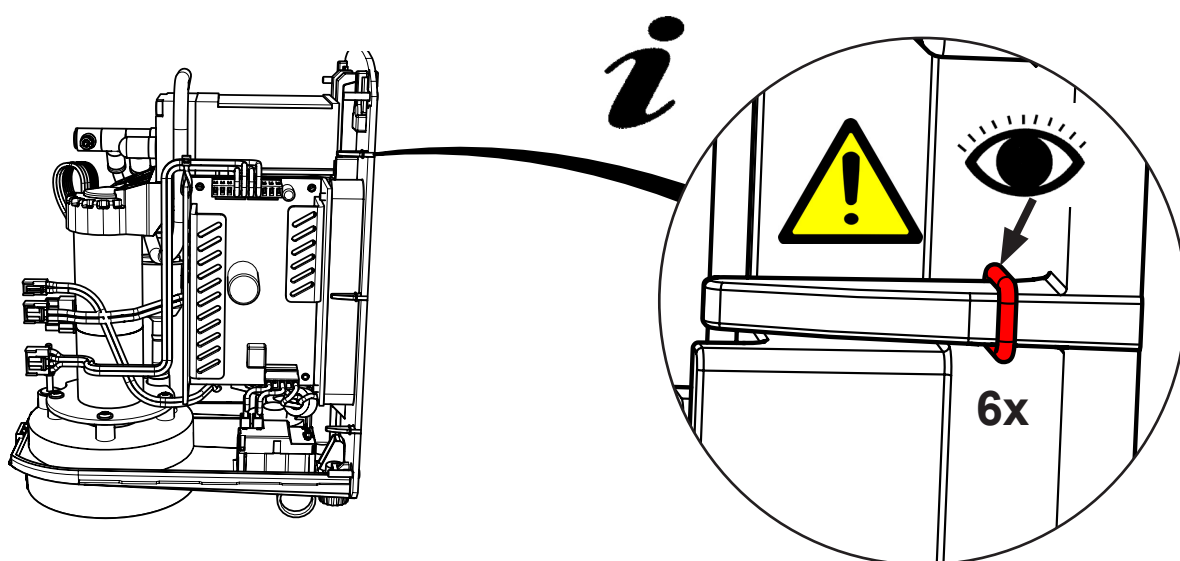
13.



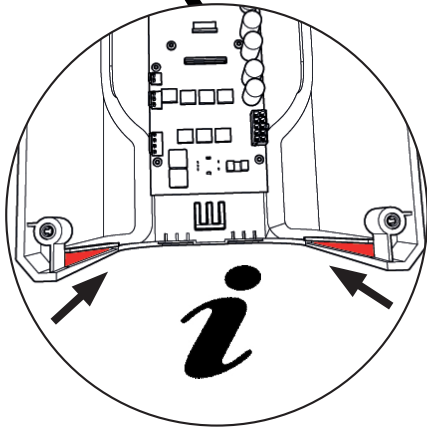
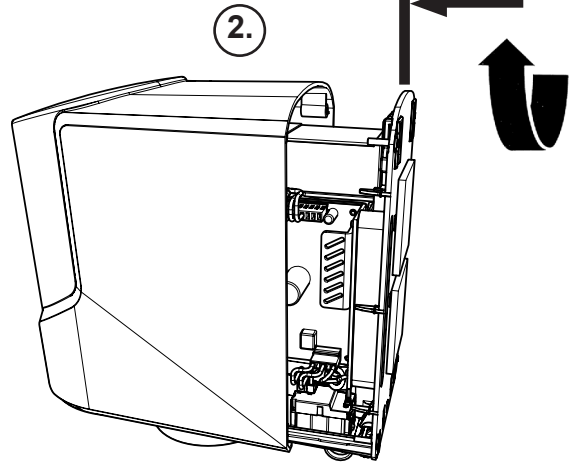
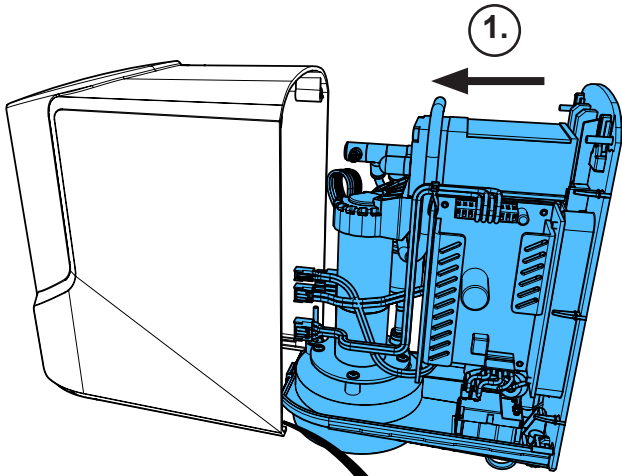
14.



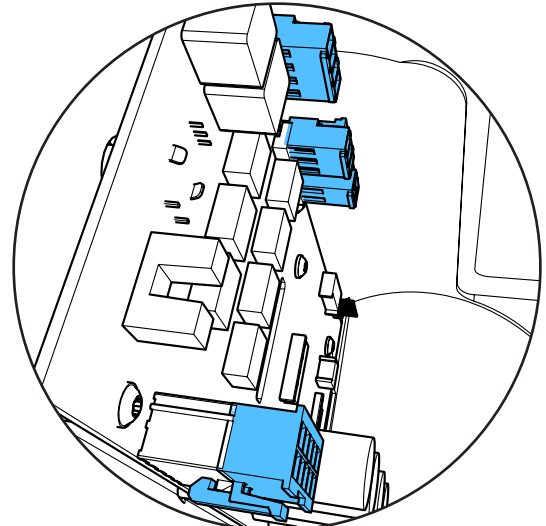
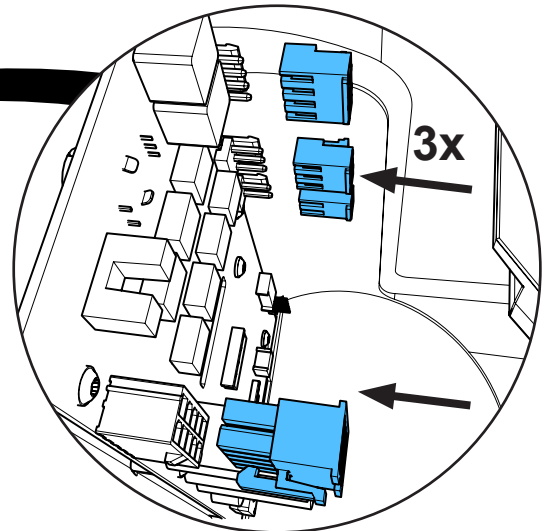
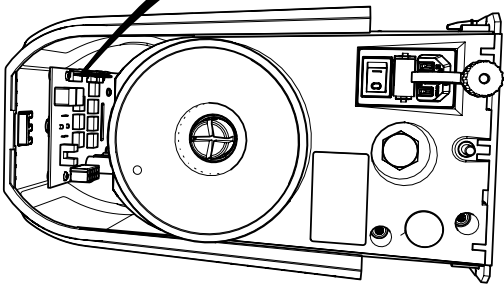
15.



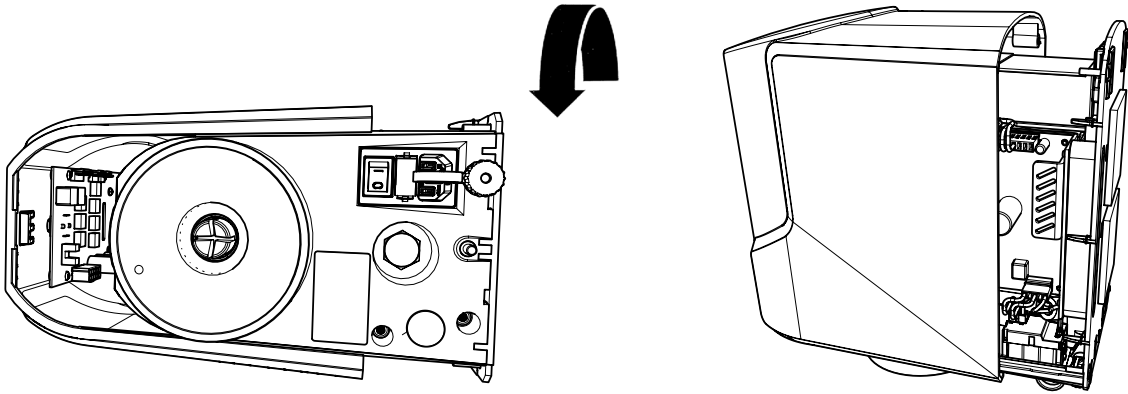
16.



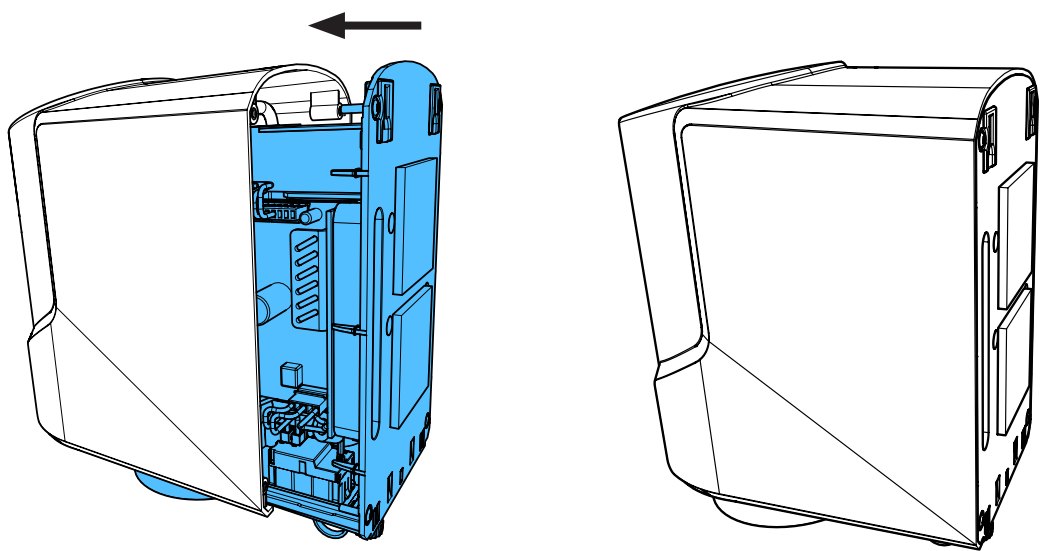
17.



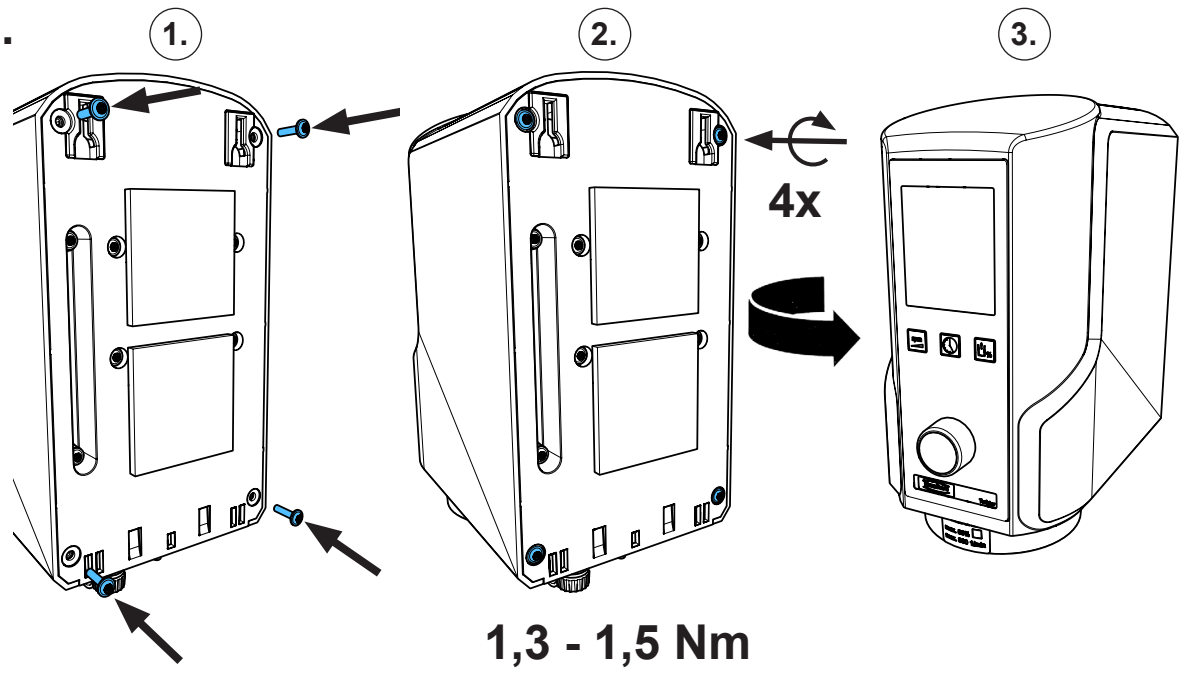
18.



19.



20.



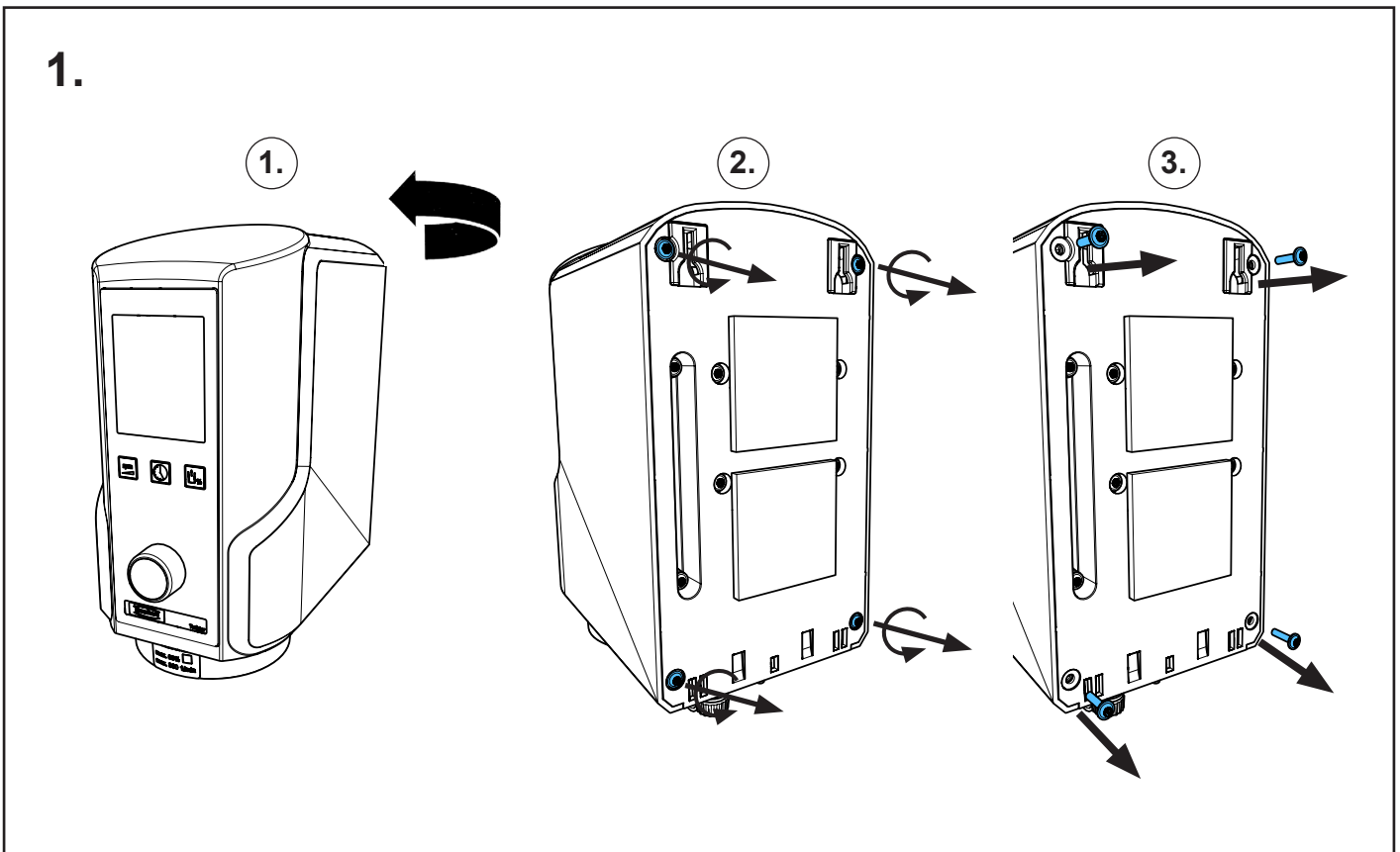
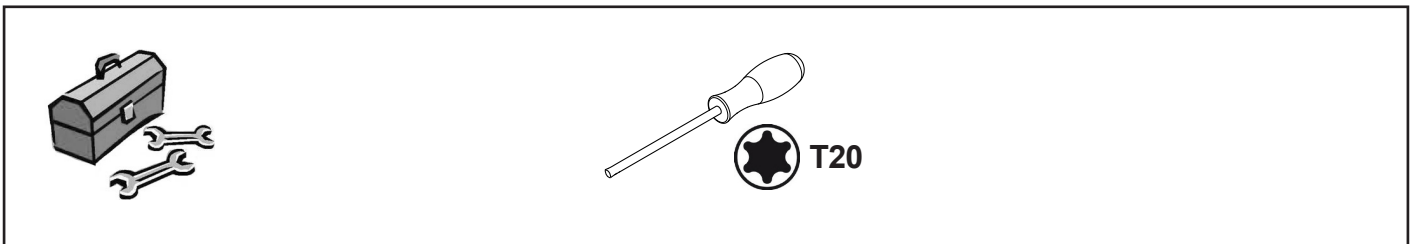
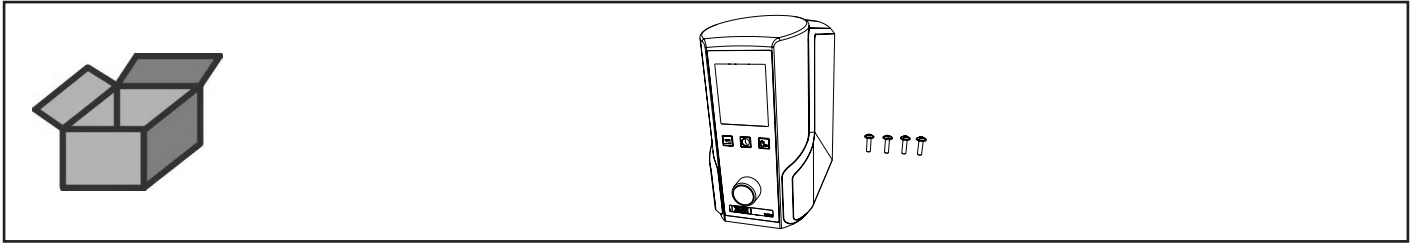


making work easy

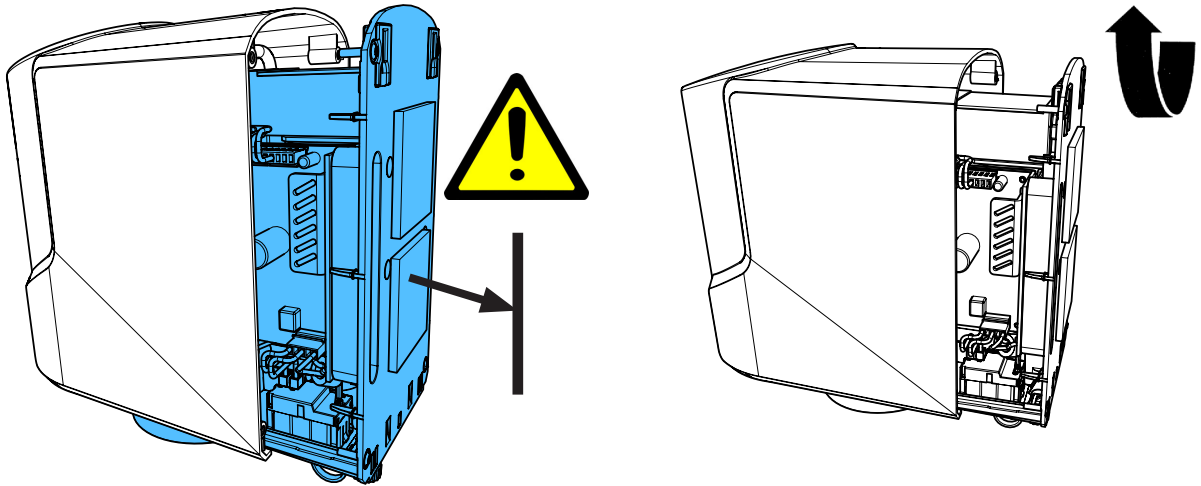
90003 4747

Leiterplatte kpl. 1826 • Printed circuit compl. 1826 • Carta imprimée compl. 1826
Circuito stampato compl.1826 • Circuito impresso compl. 1826

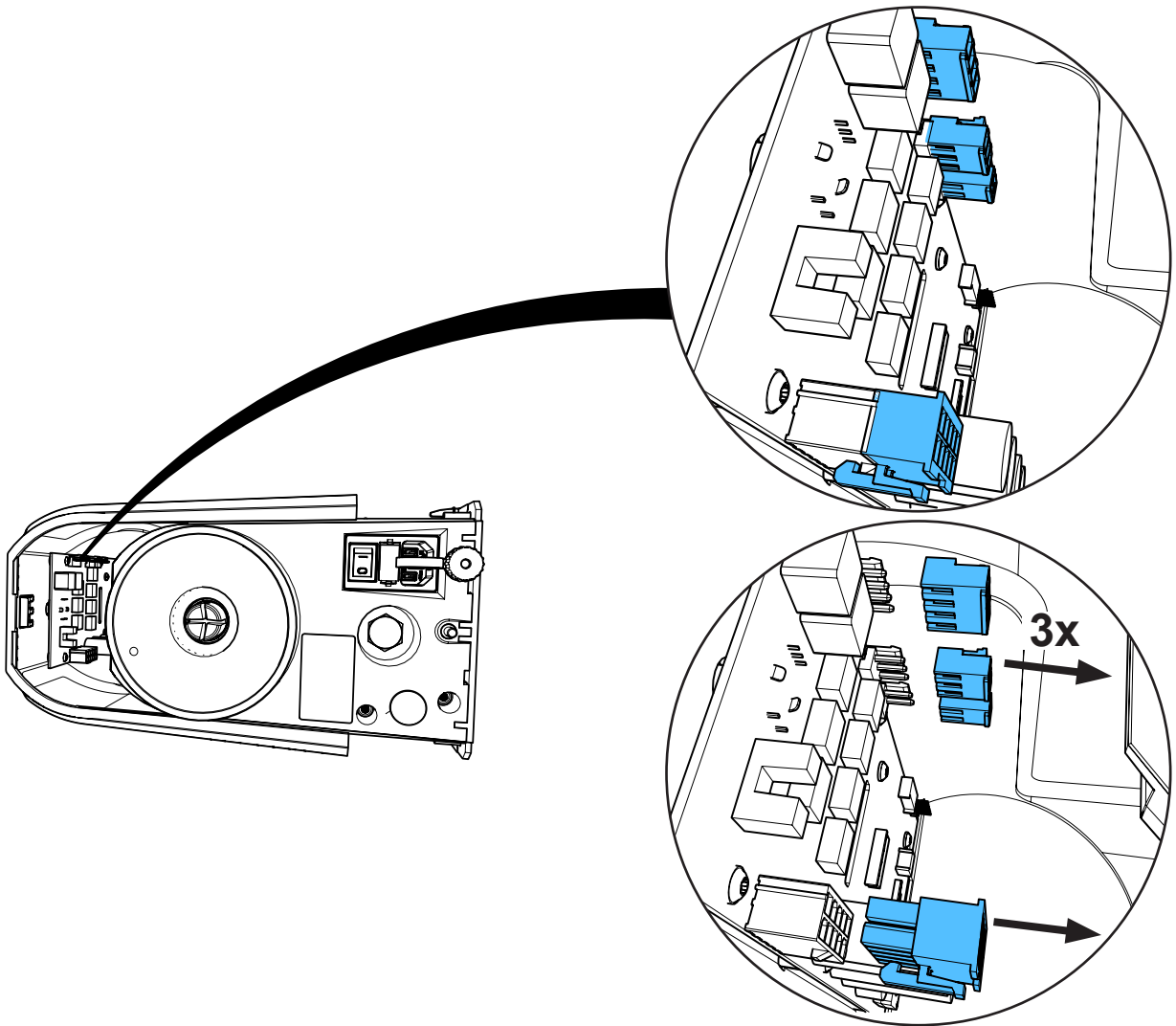
Печатная плата в комплекте 1826



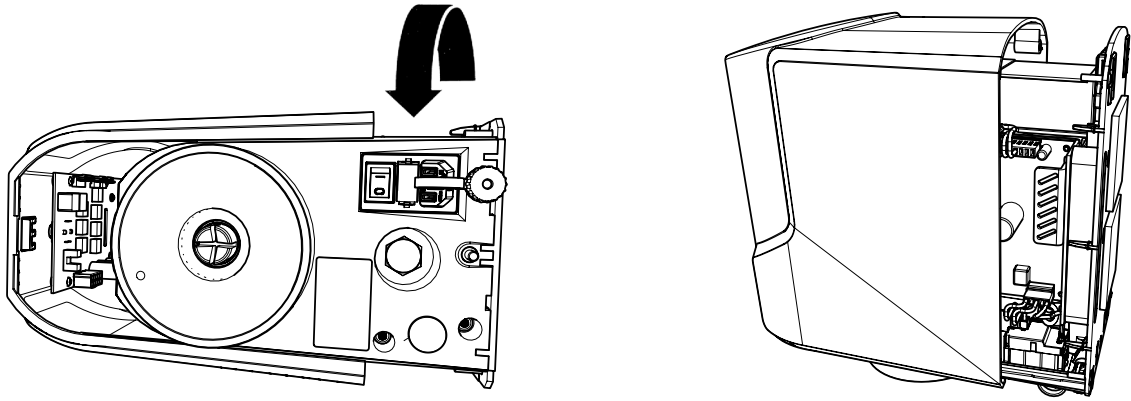
2.



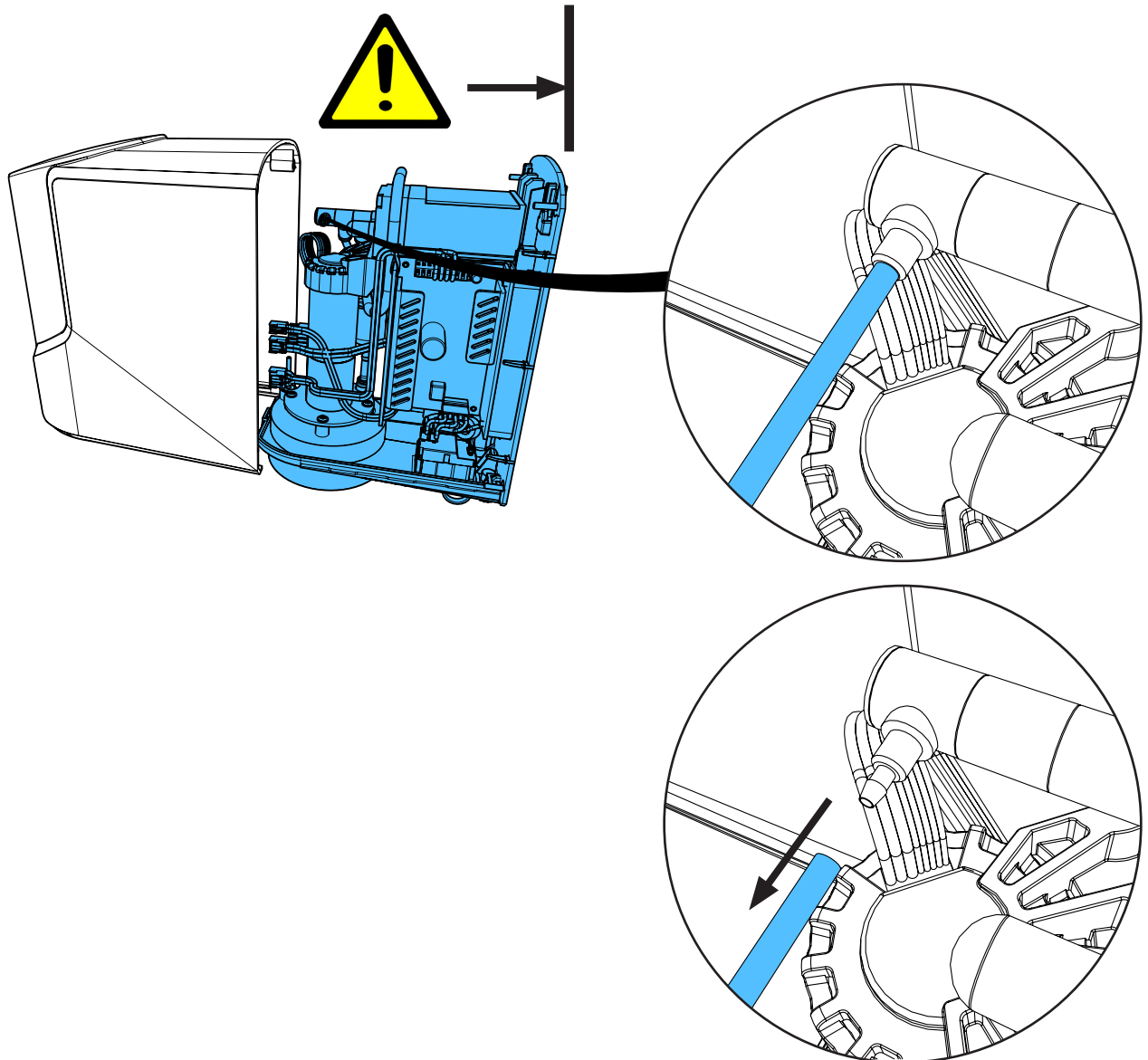
3.



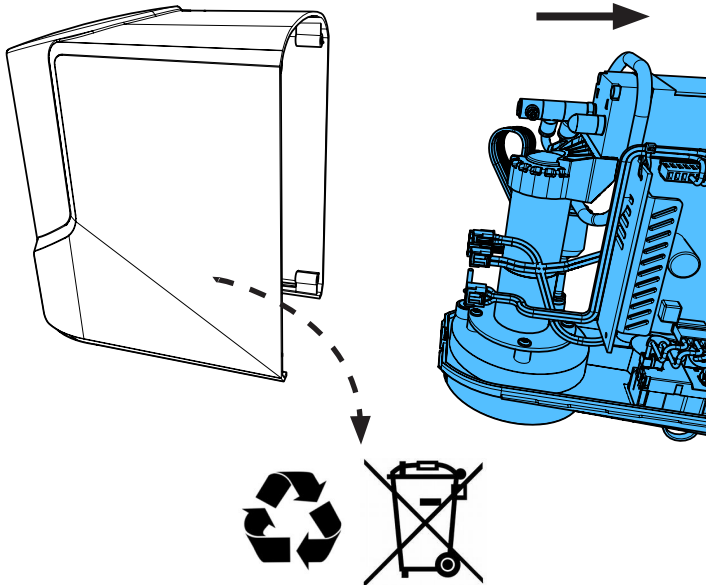
4.



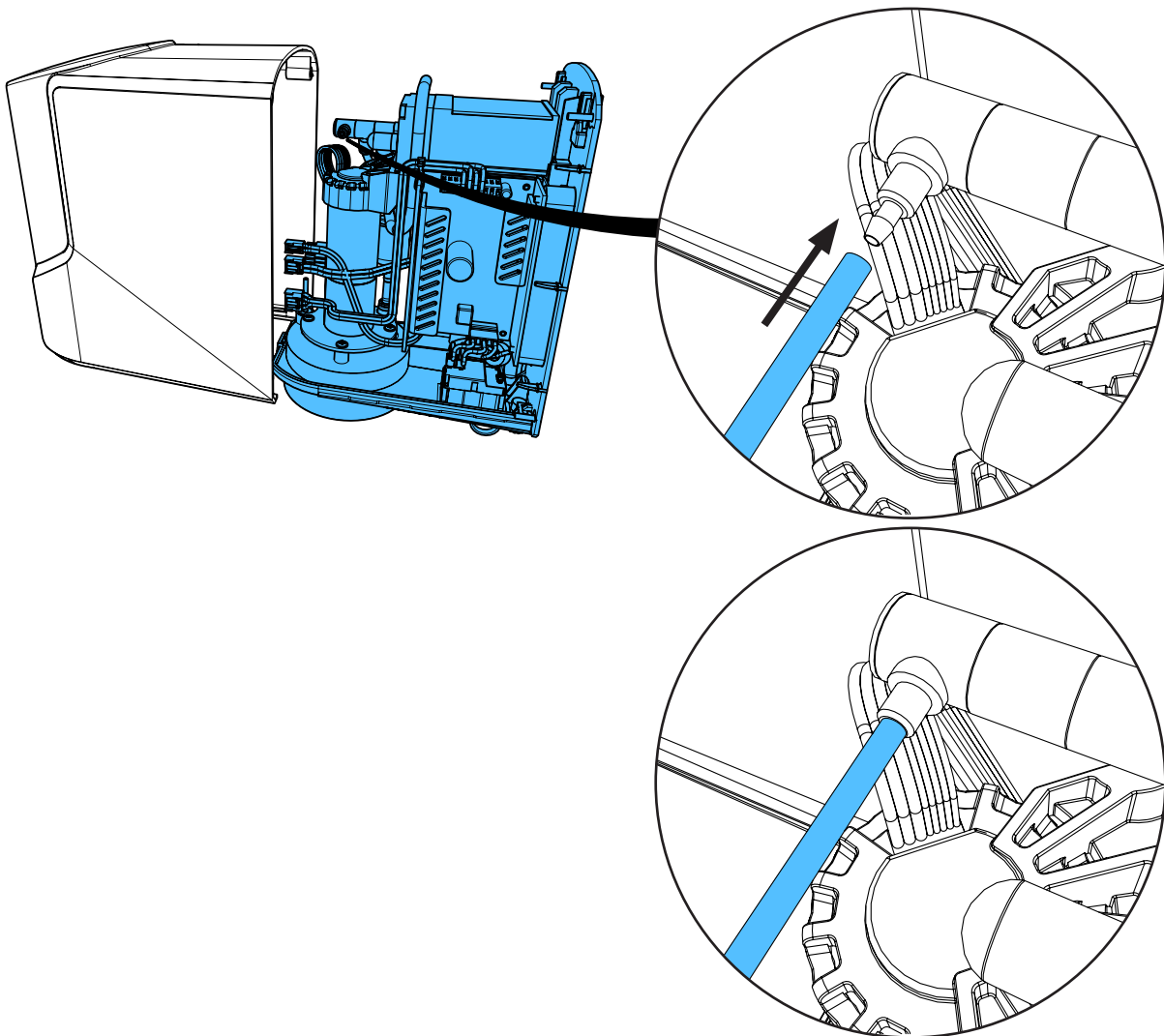
5.



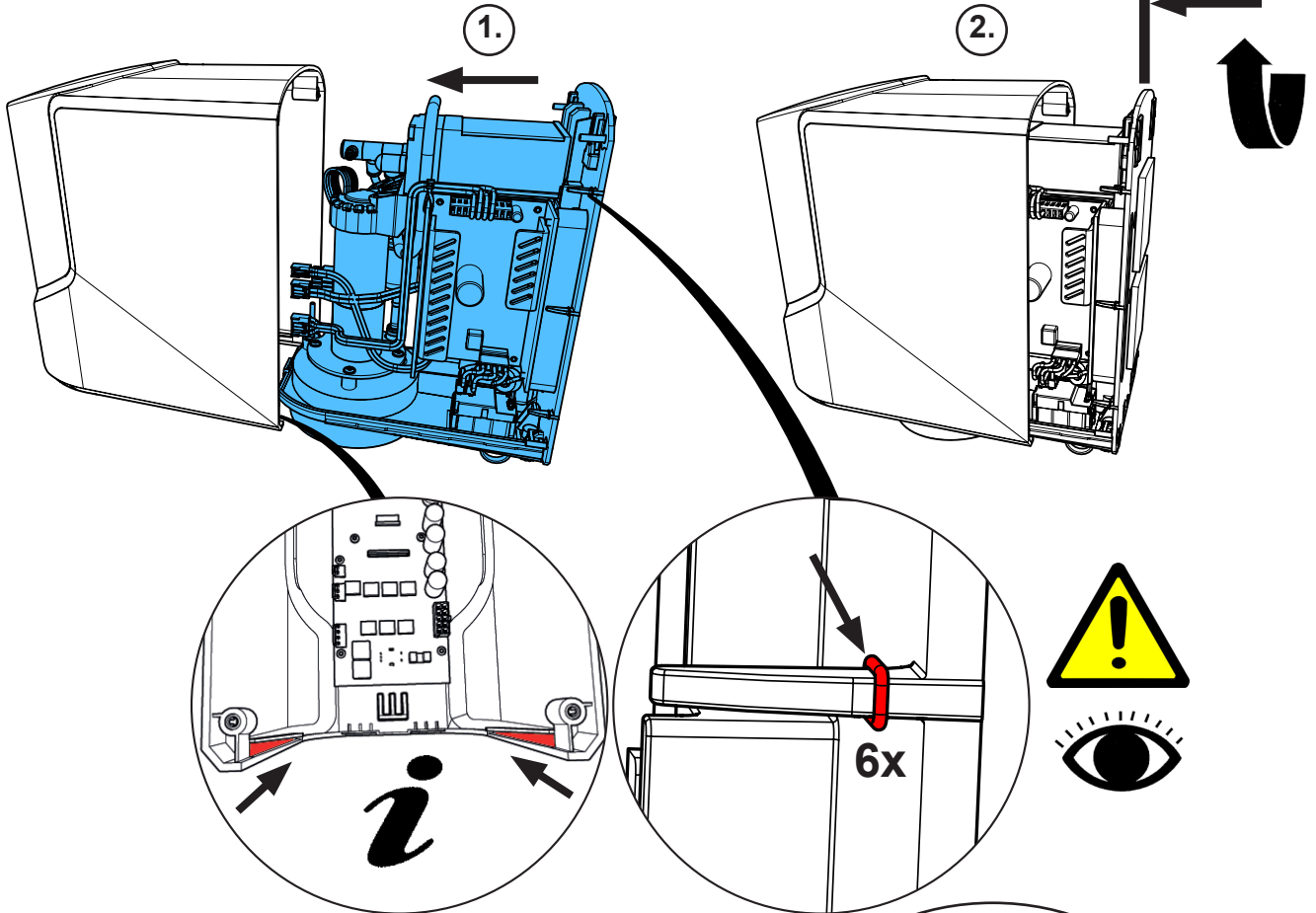
6.



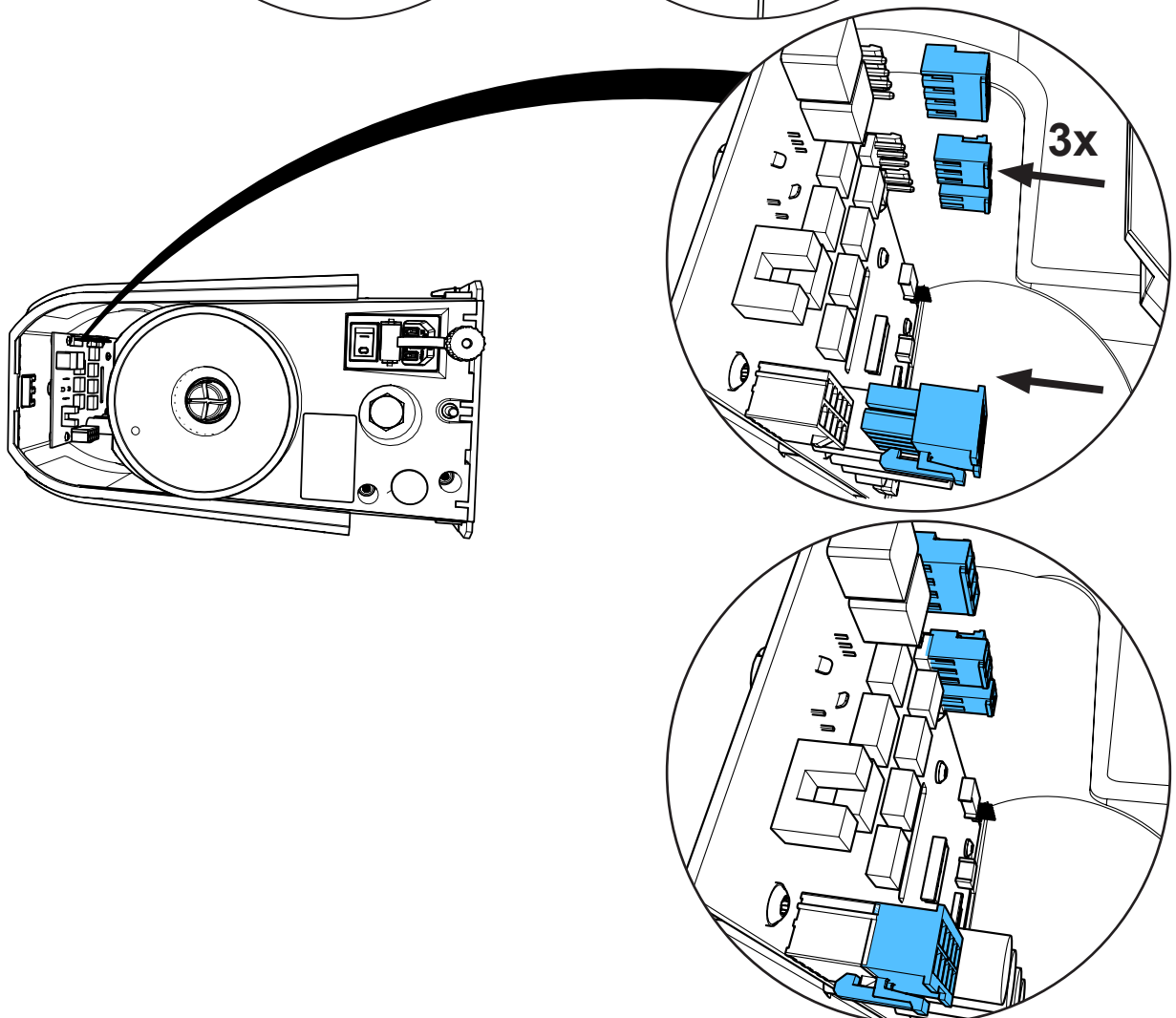
7.



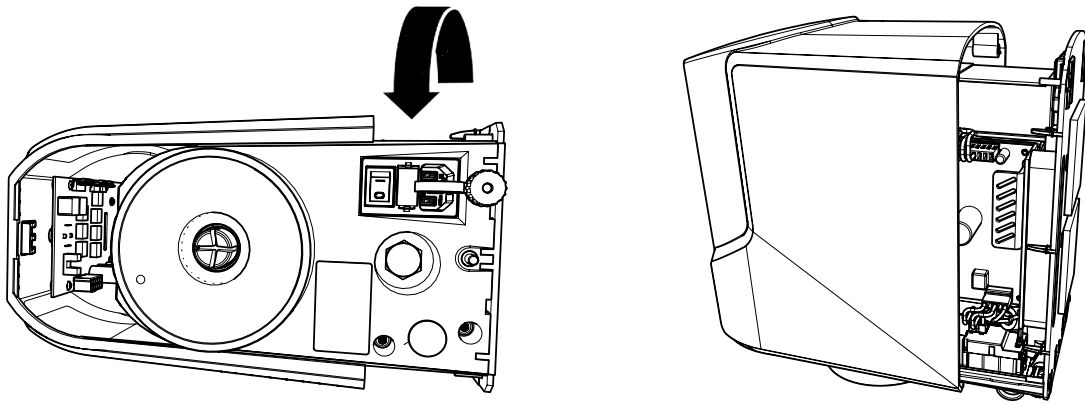
8.



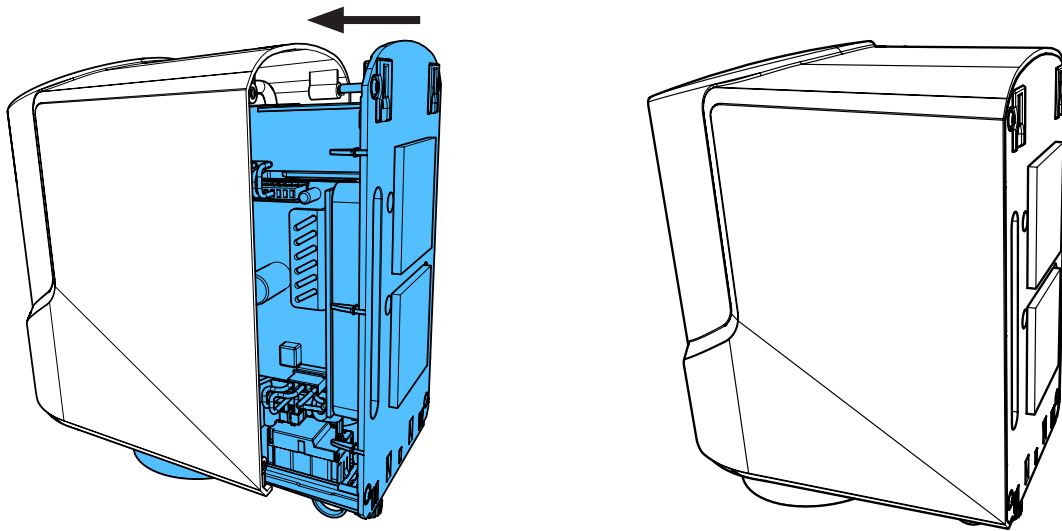
9.



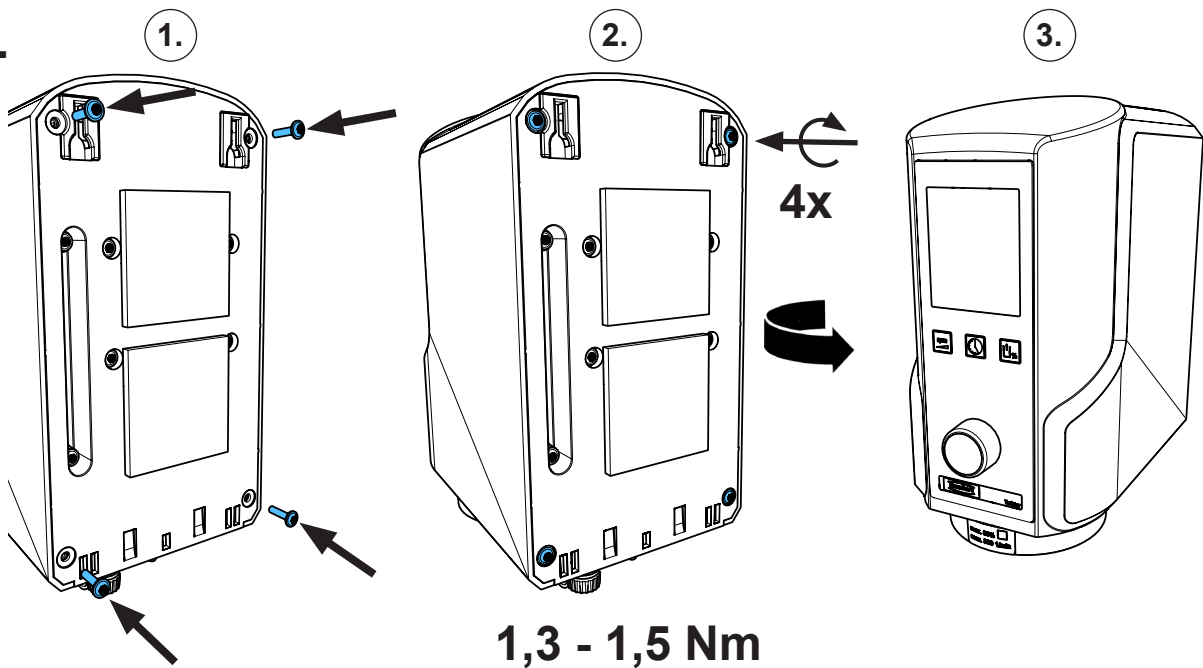
10.



11.



12.

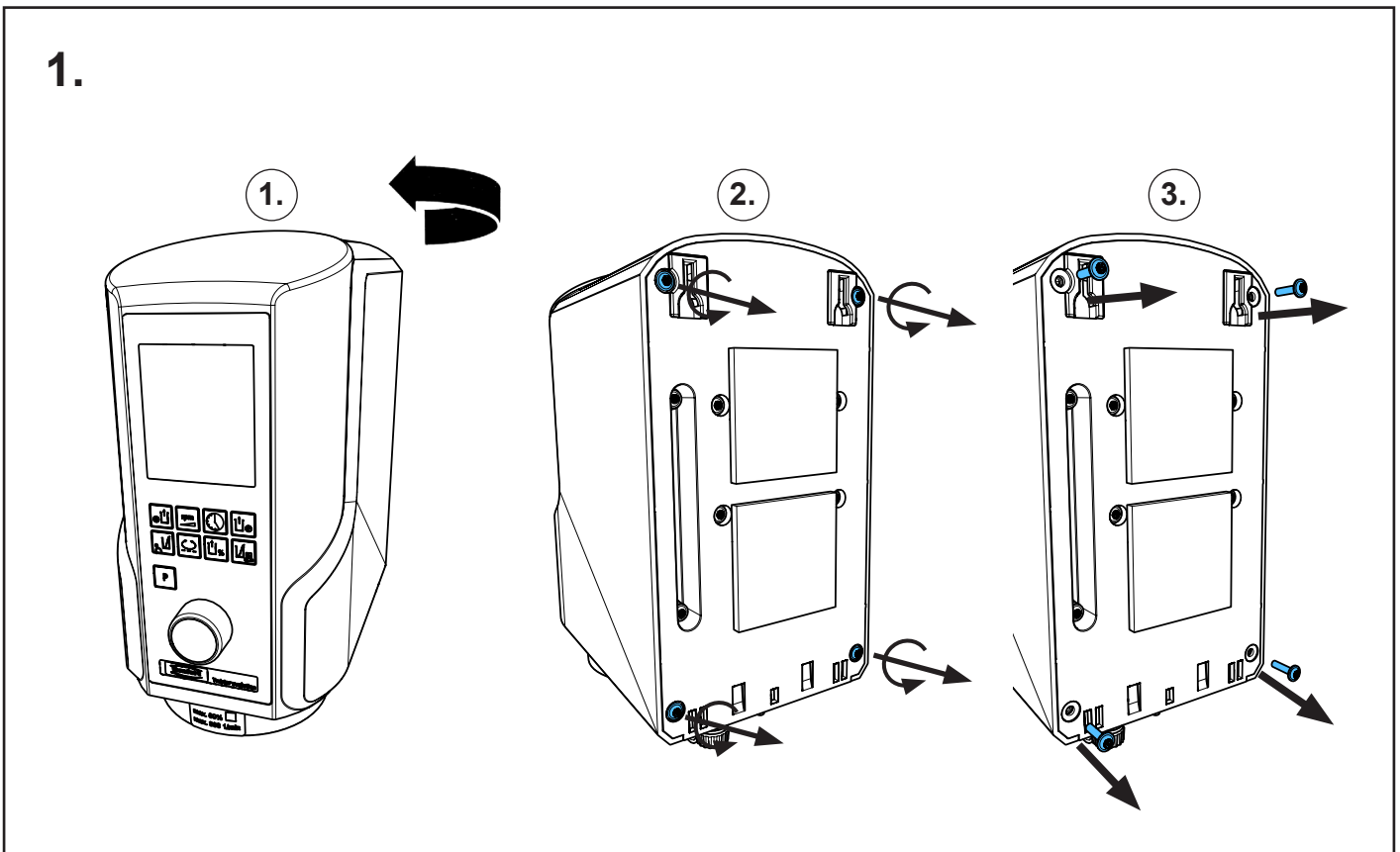
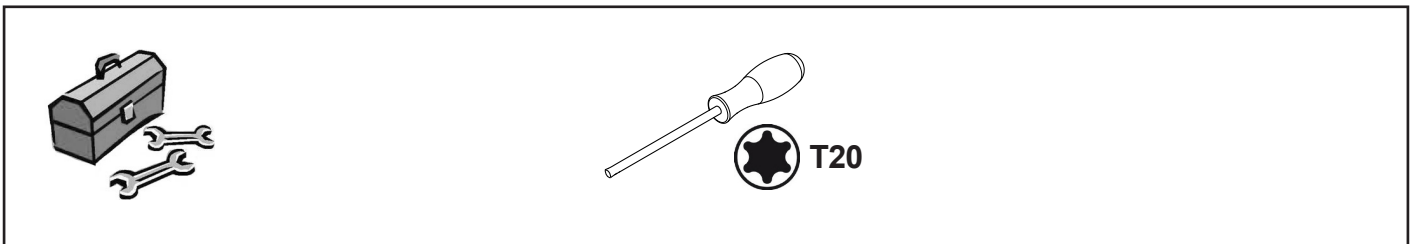
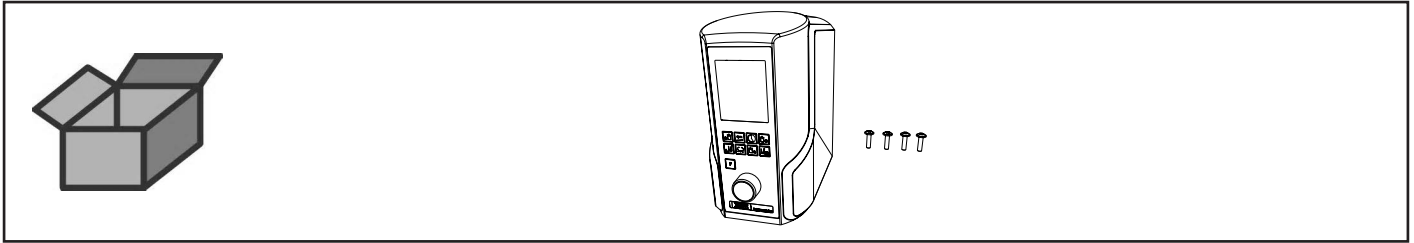




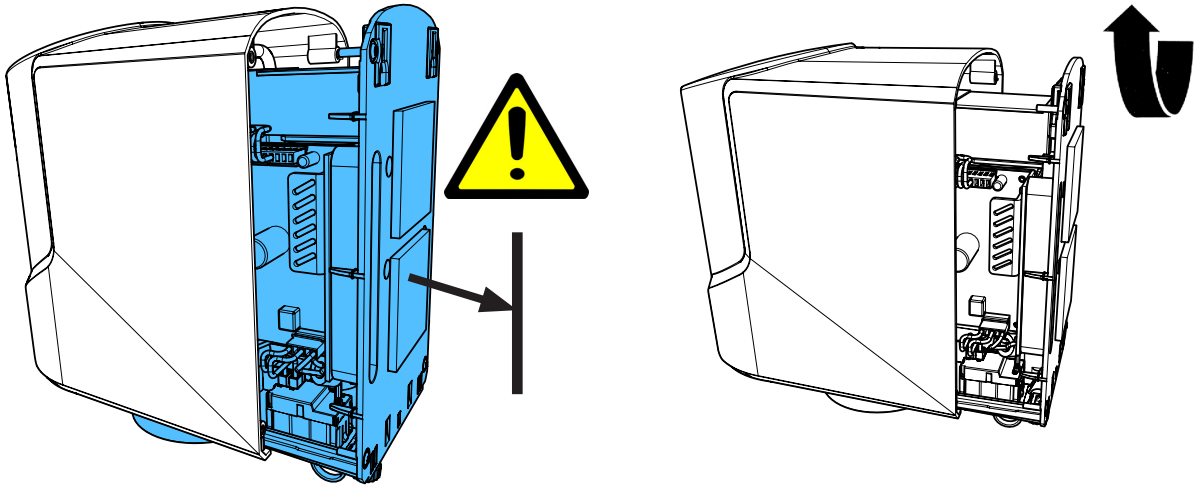
making work easy

90023 4747

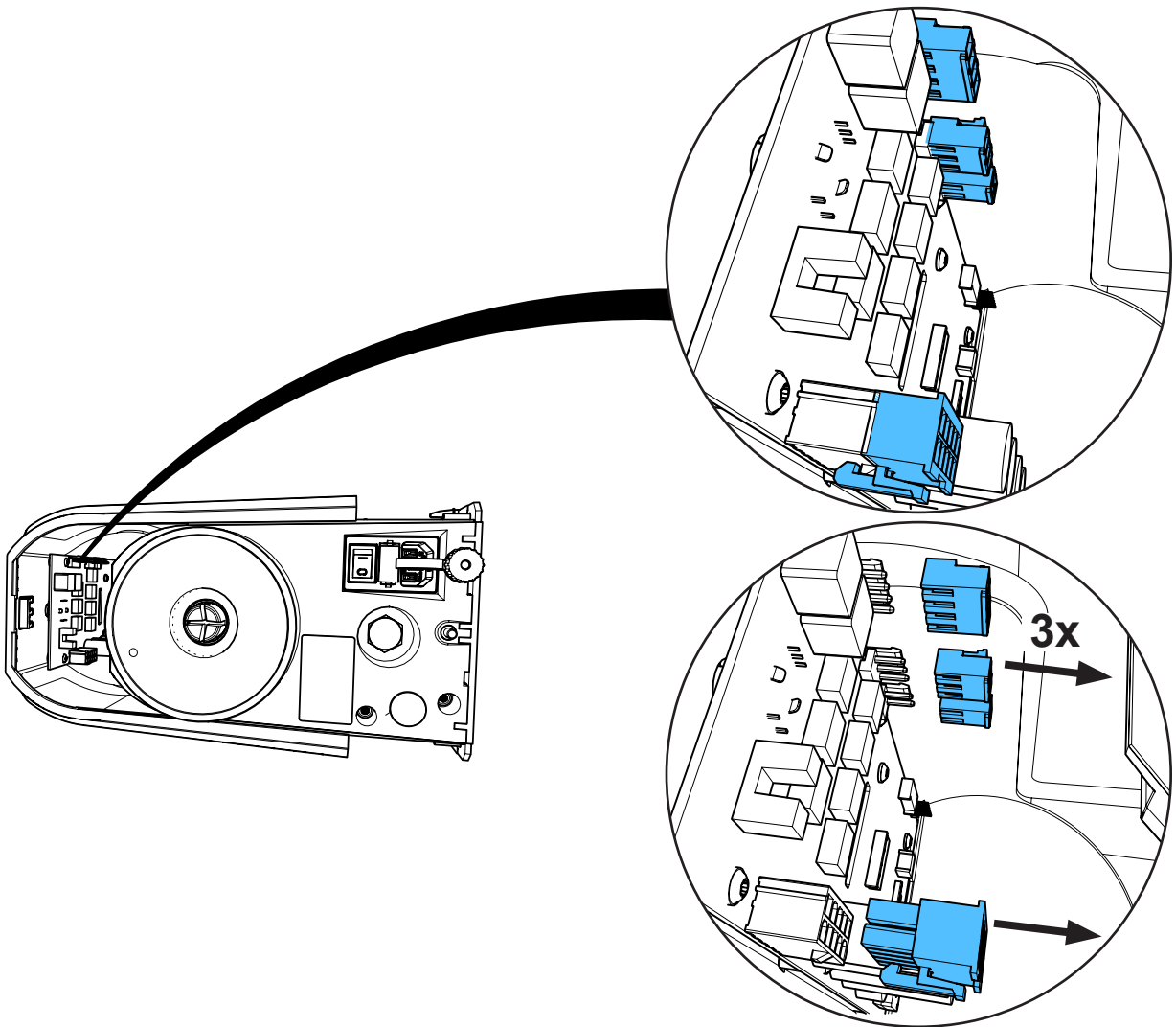
Leiterplatte kpl. 1828 • Printed circuit compl. 1828 • Carta imprimée compl. 1828
Circuito stampato compl.1828 • Circuito impresso compl. 1828
Печатная плата в комплекте 1828



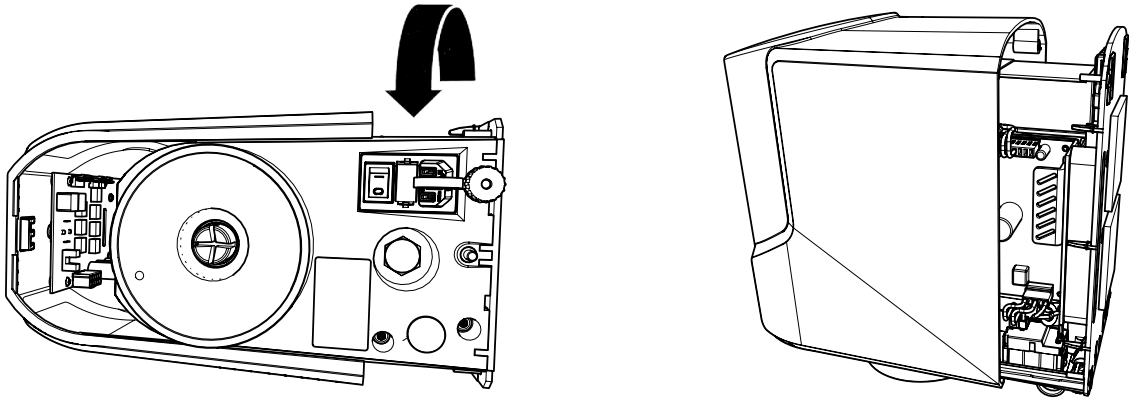
2.



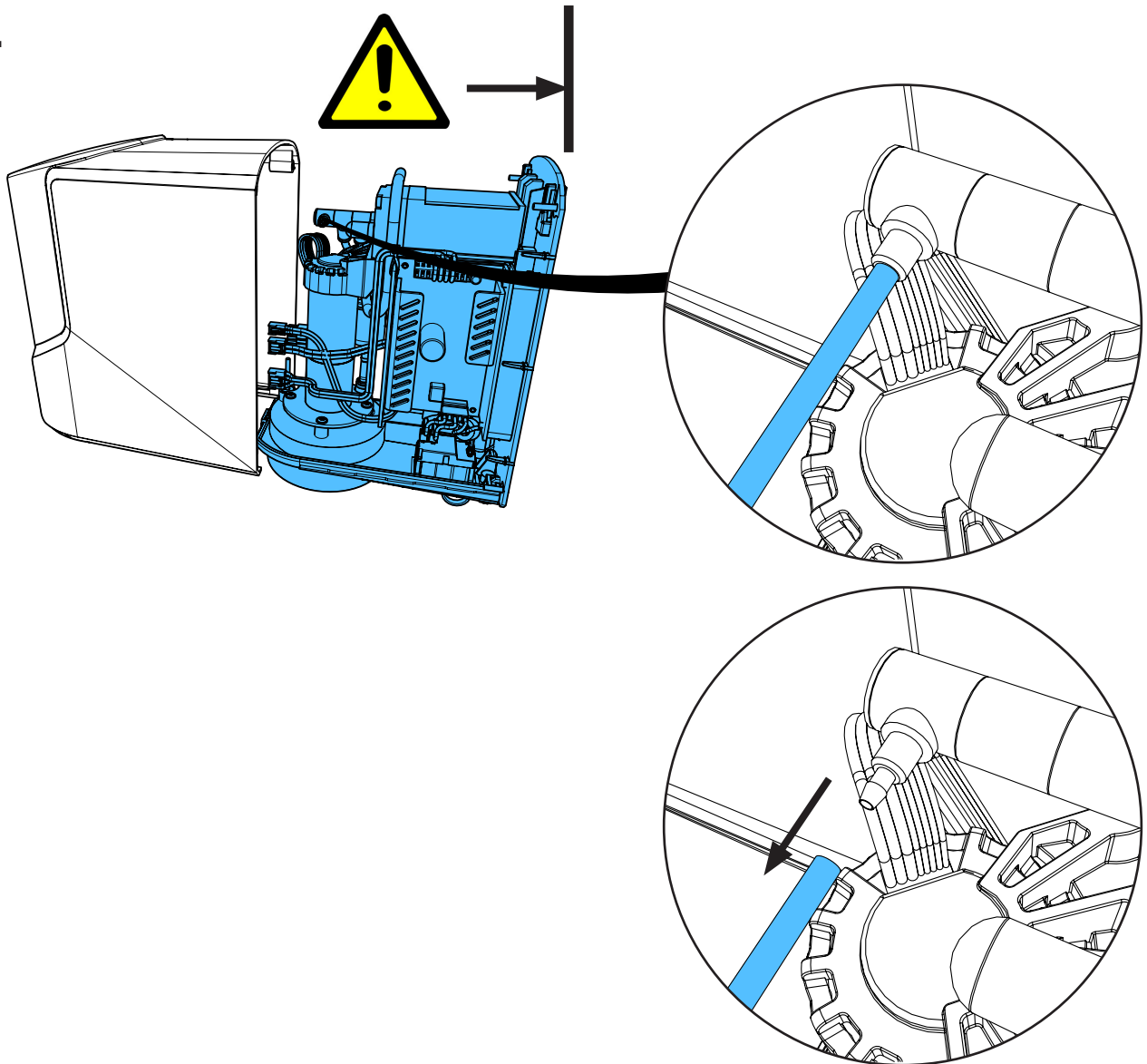
3.



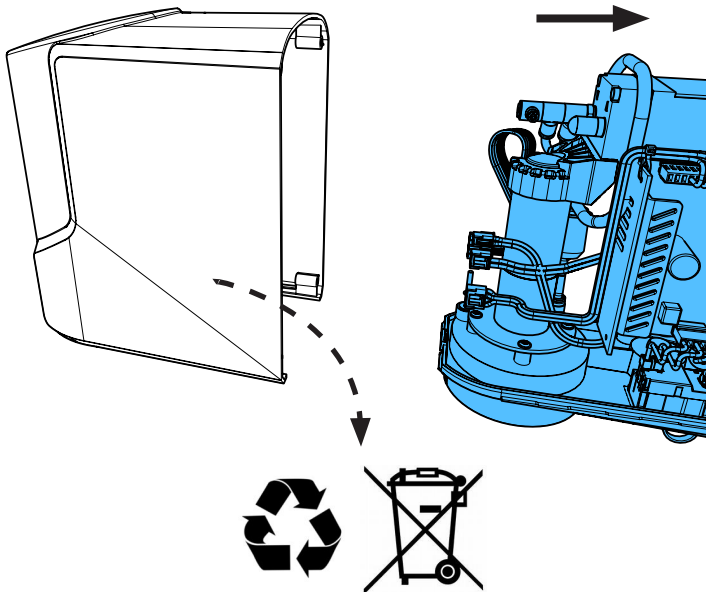
4.



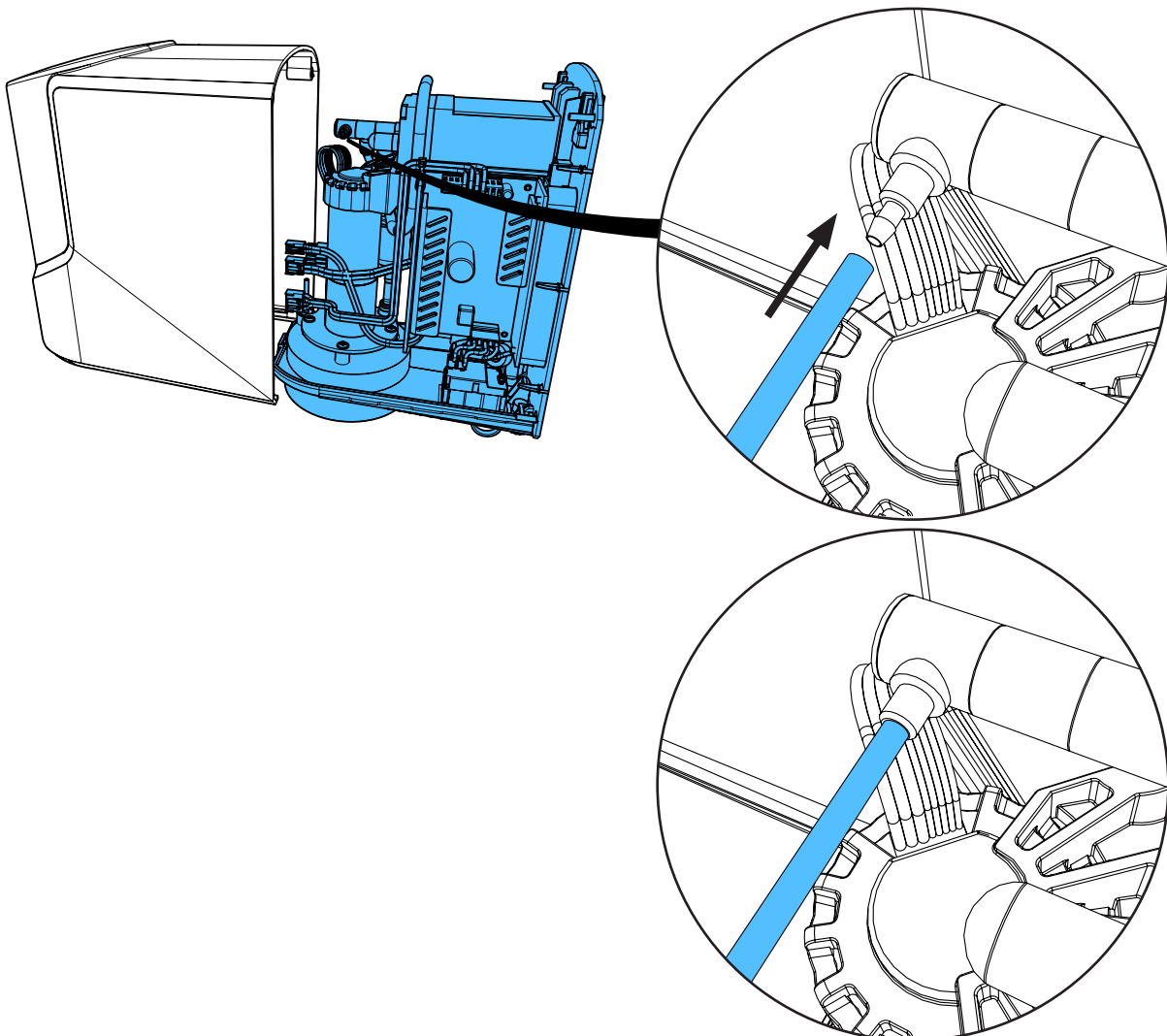
5.



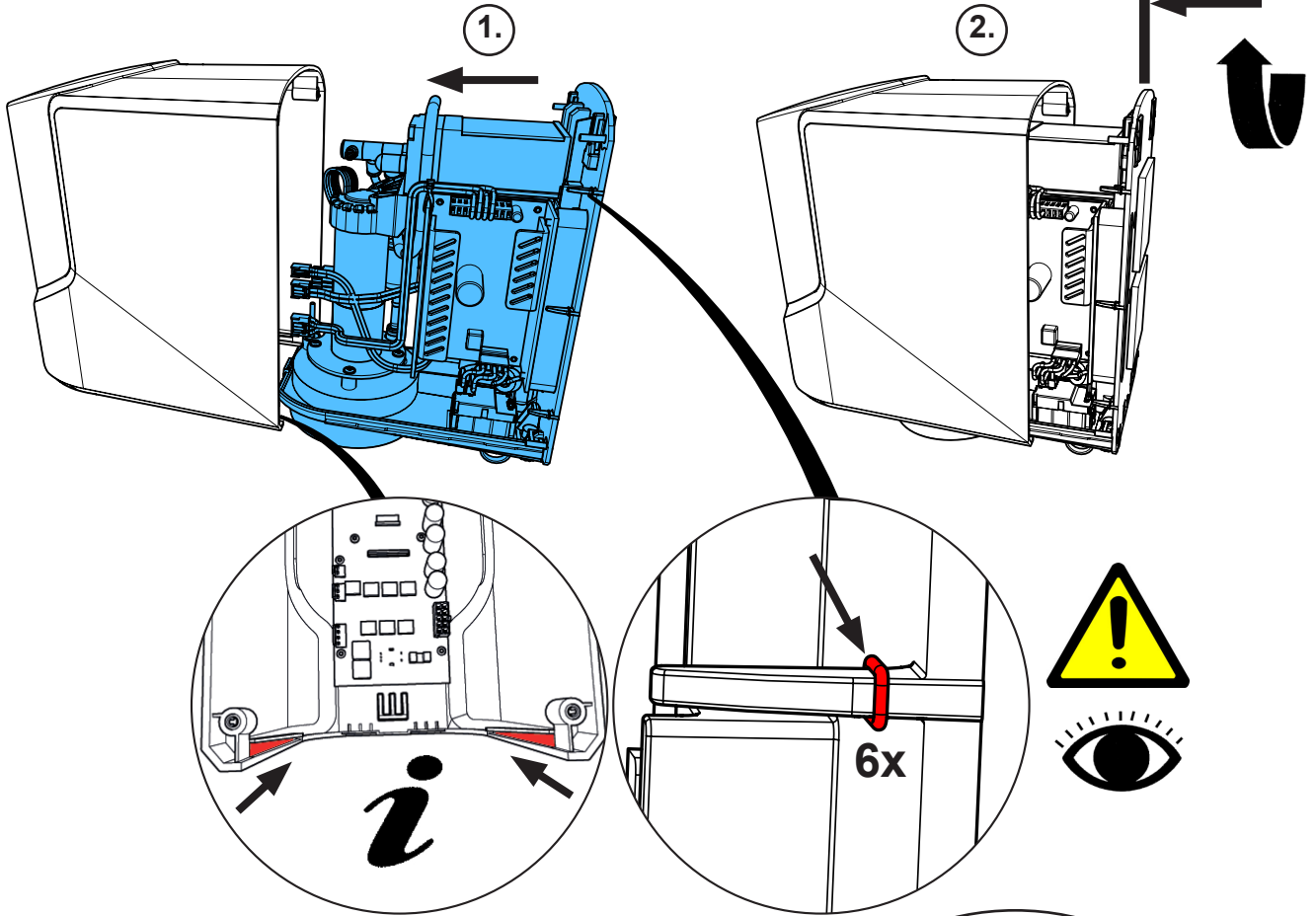
6.



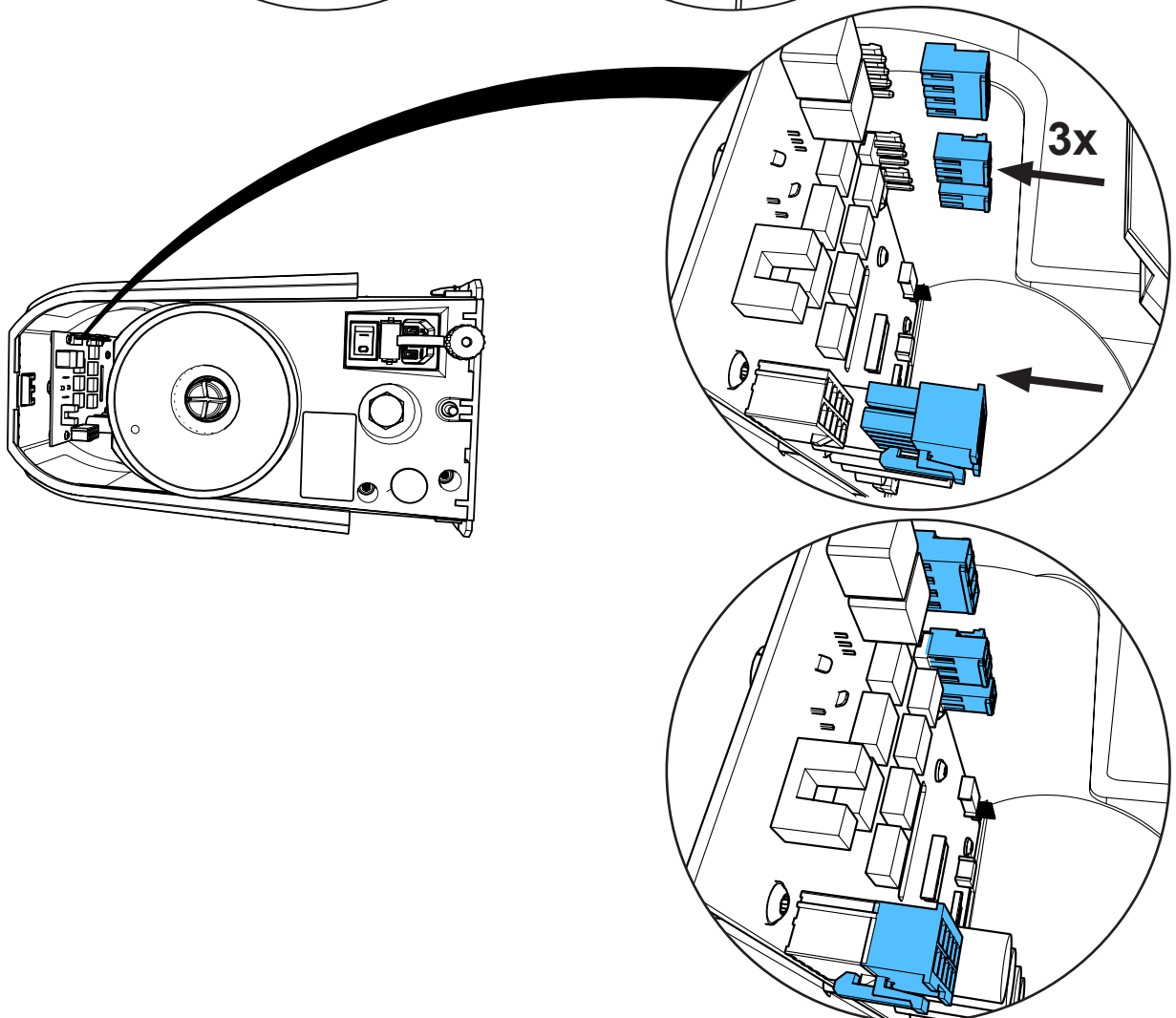
7.



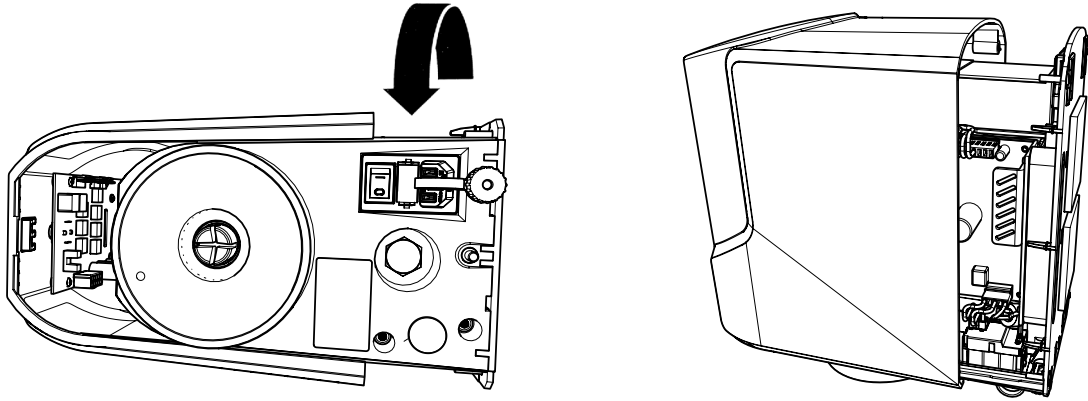
8.



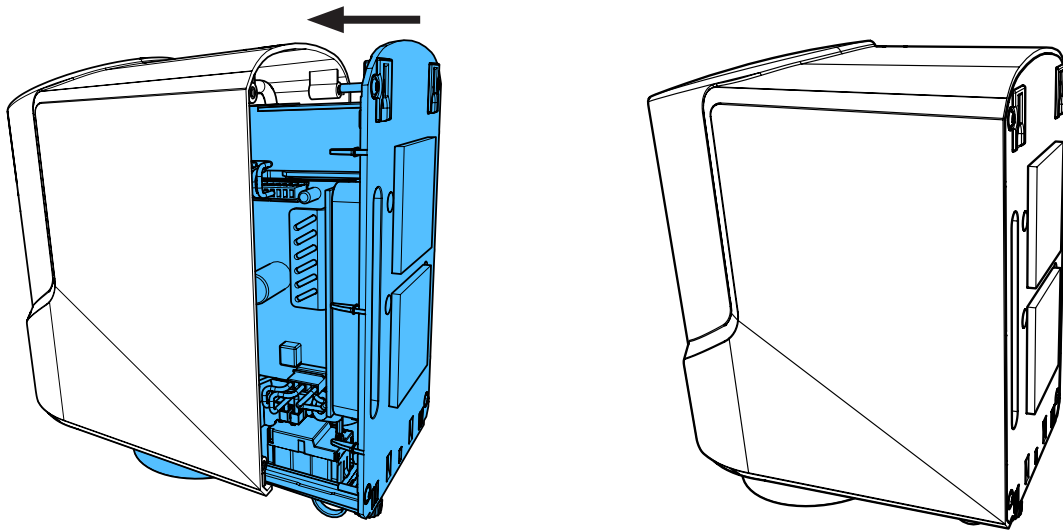
9.



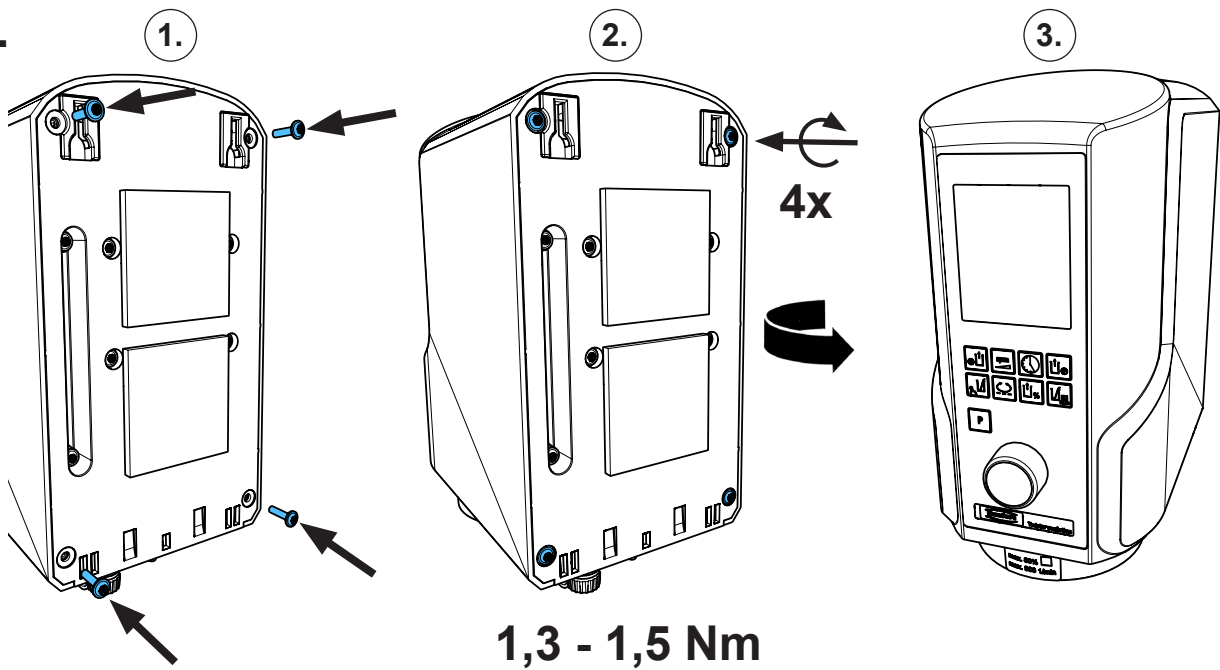
10.



11.



12.



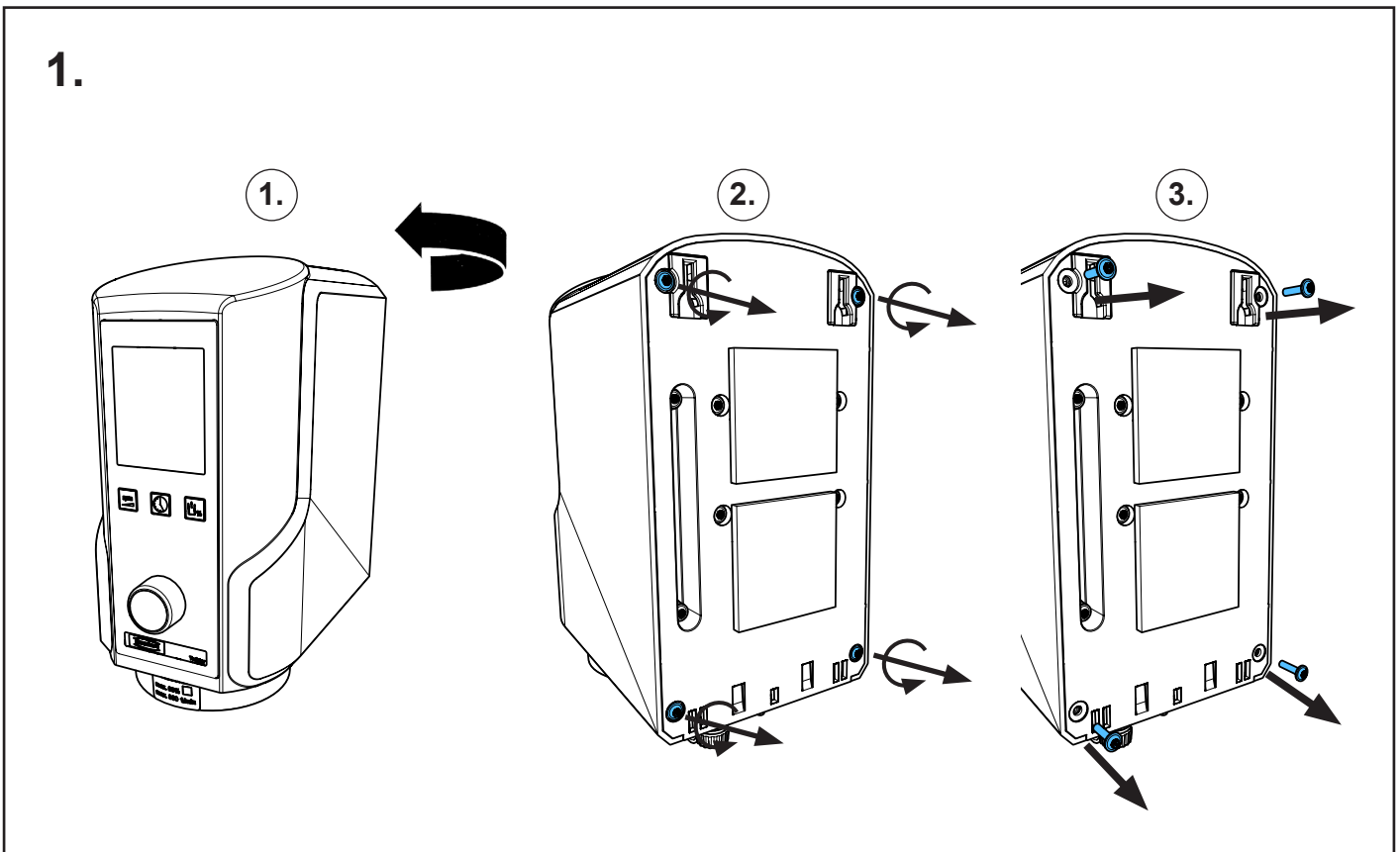
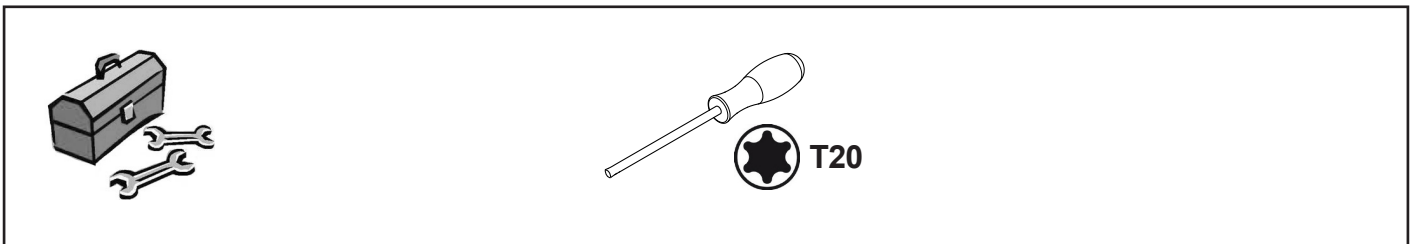
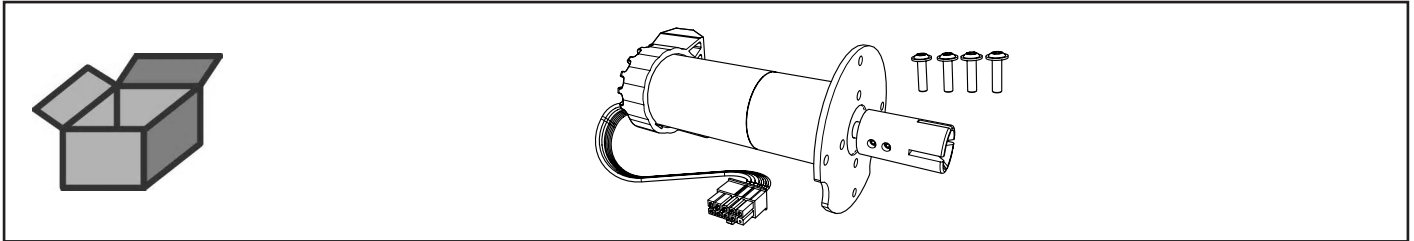


Montageanleitung • Assembly Instruction • Instruction d'installation
Istruzioni l'istallazione • Instrucciones de montaje • Руководство по
монтажу

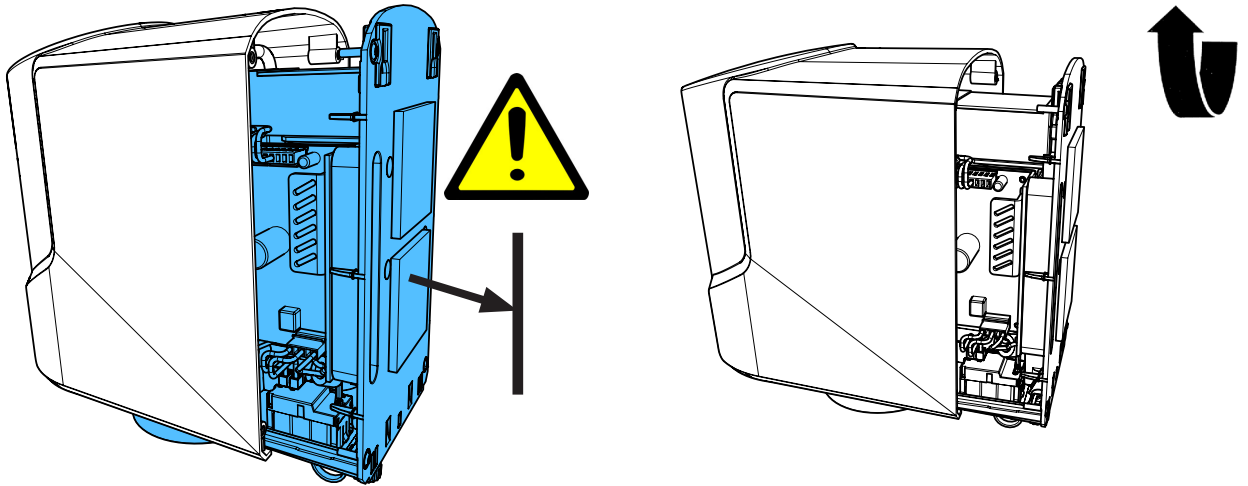
making work easy

90003 4737 / 90003 4746

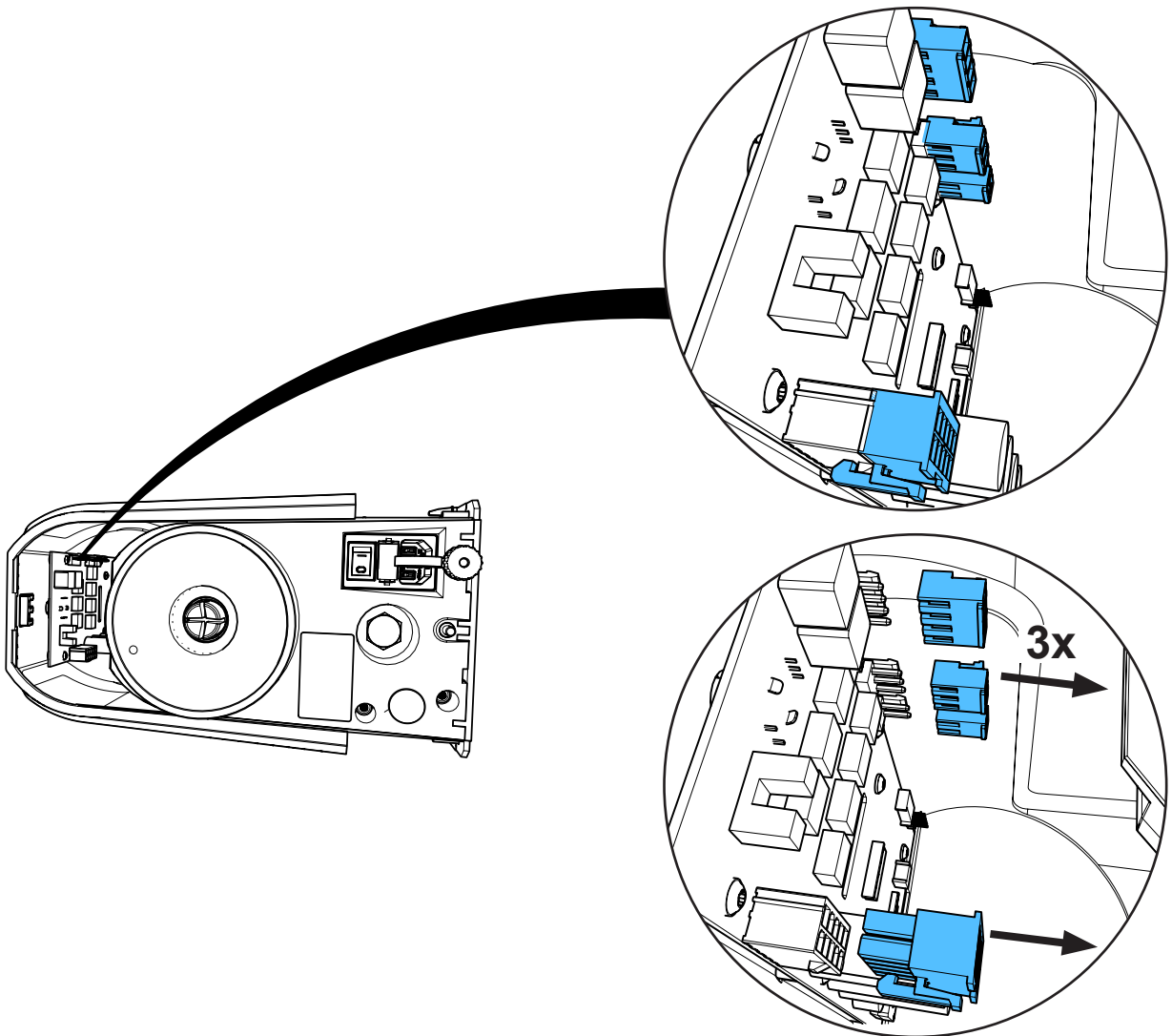
Getriebemotor • Geared motor • Moto-réducteur
Motoriduttore • Motor reductor • Редукторный двигатель



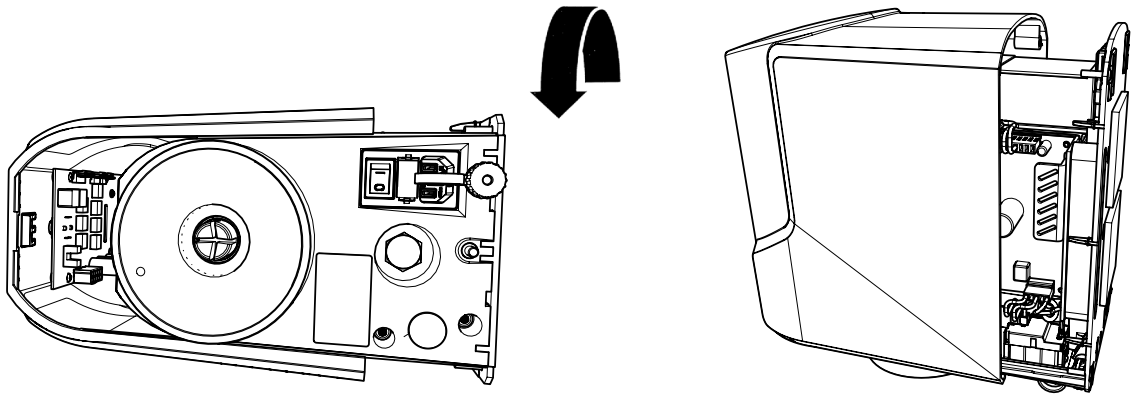
2.



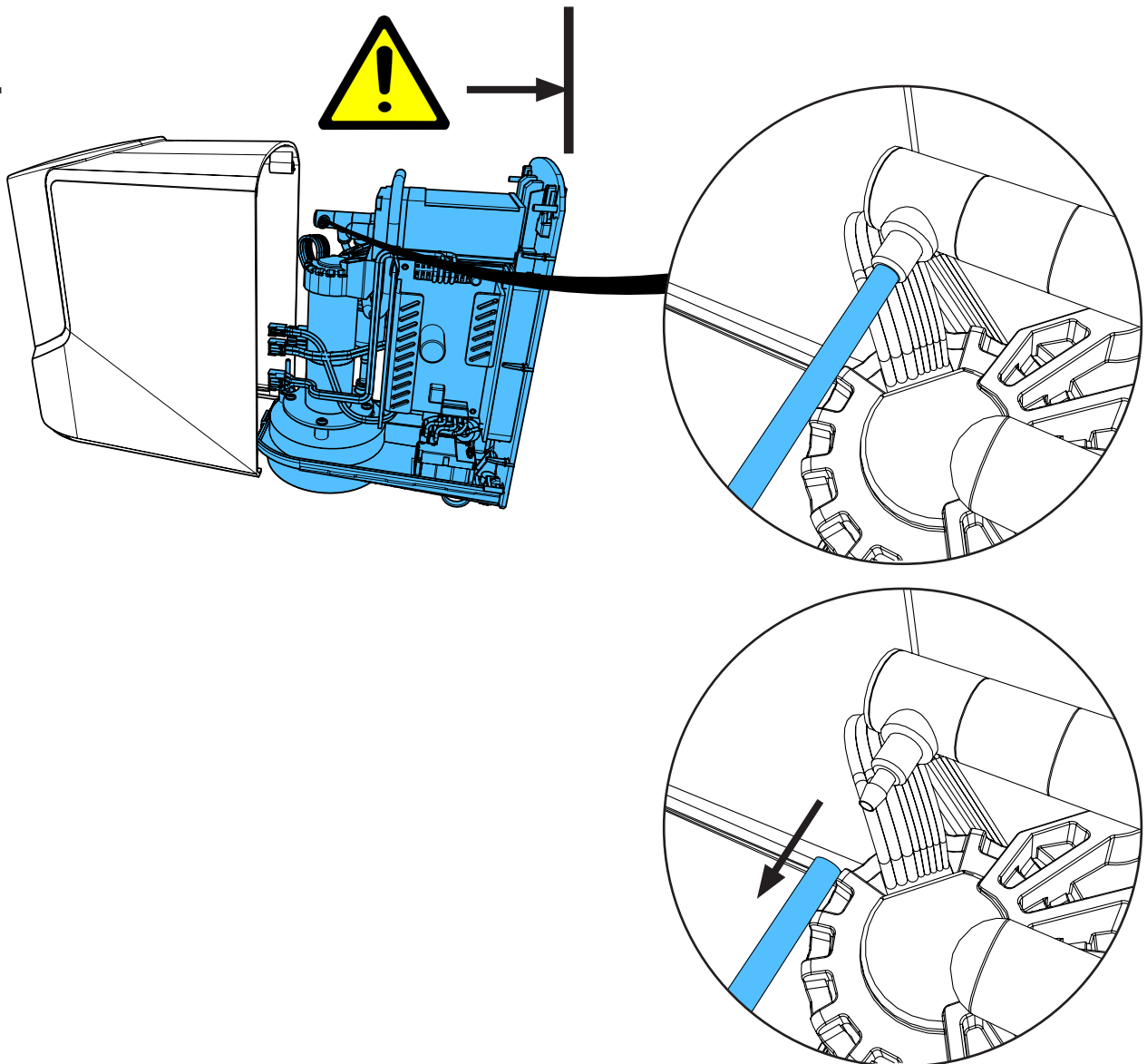
3.



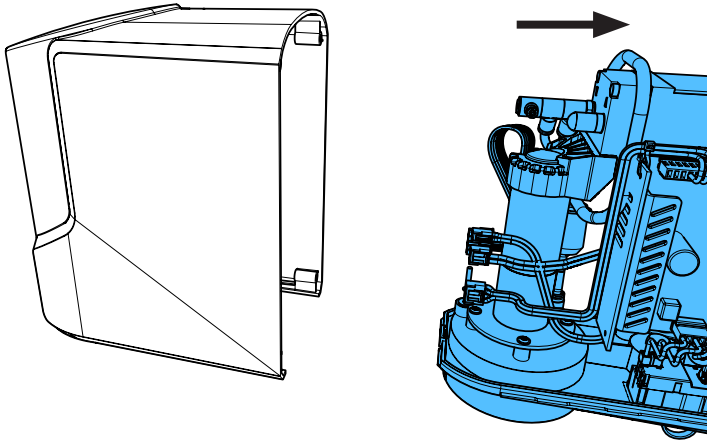
4.



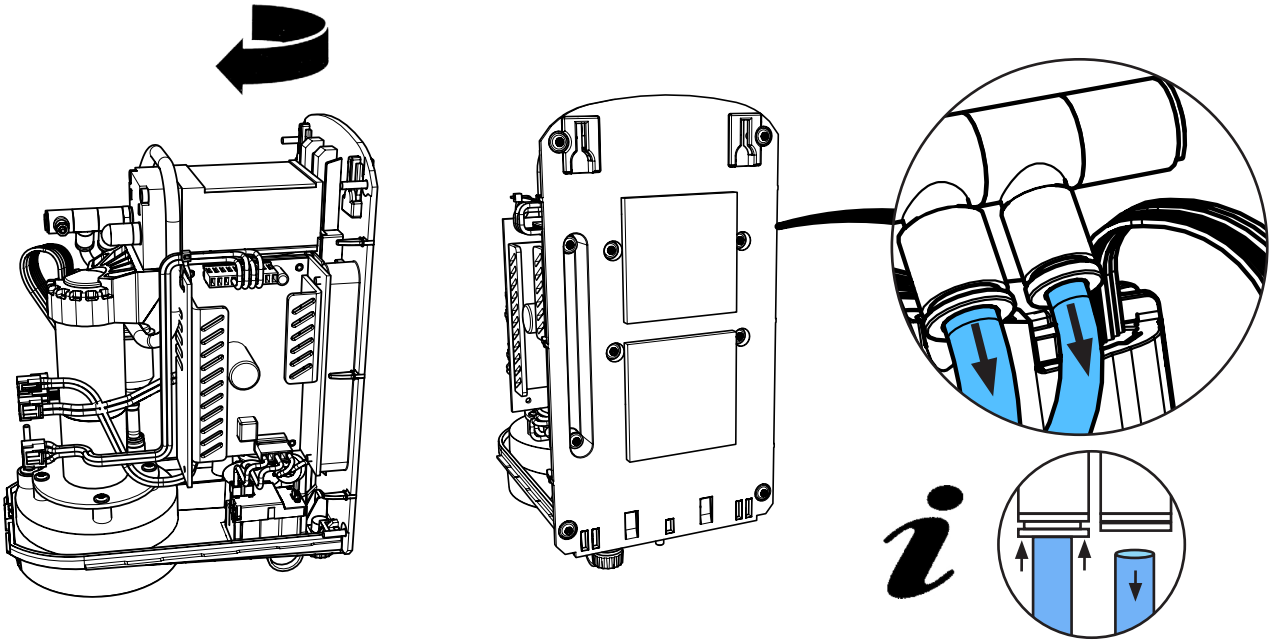
5.



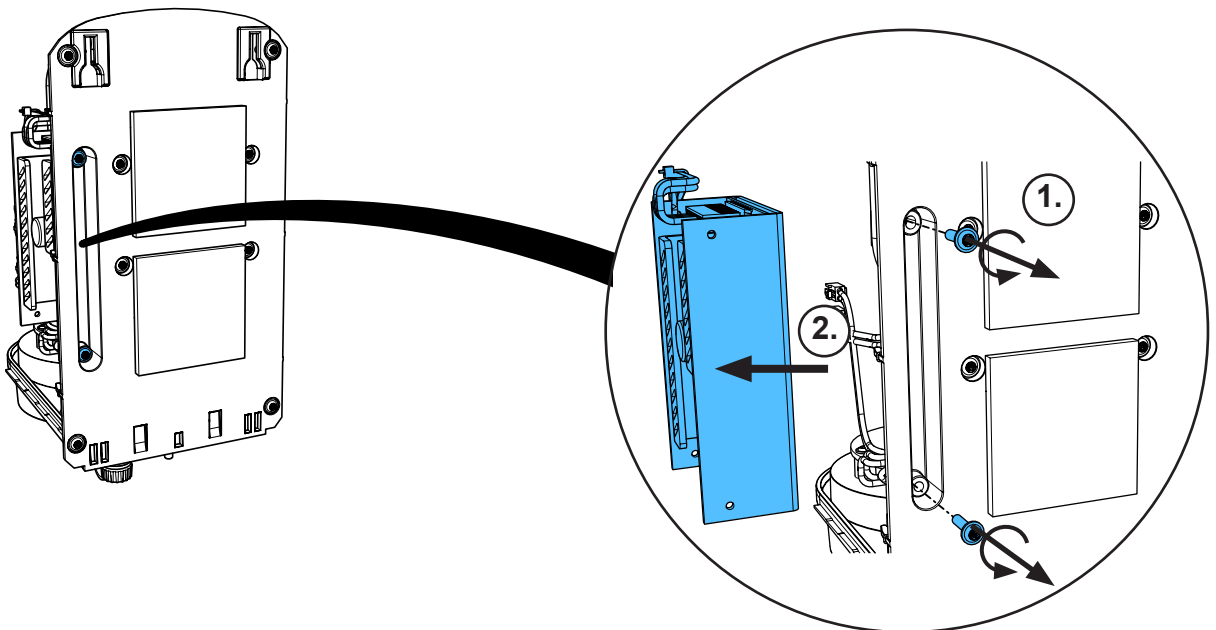
6.



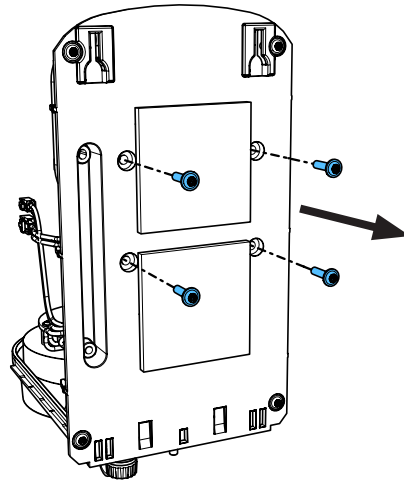
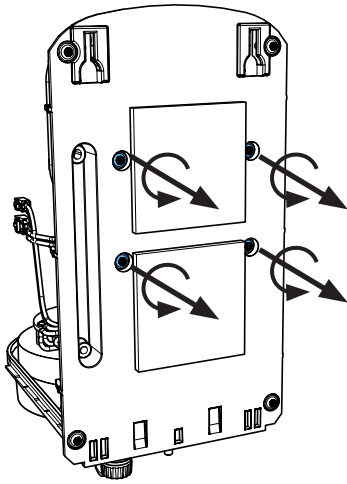
7.



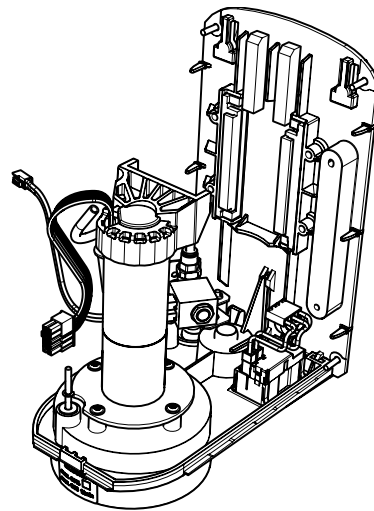
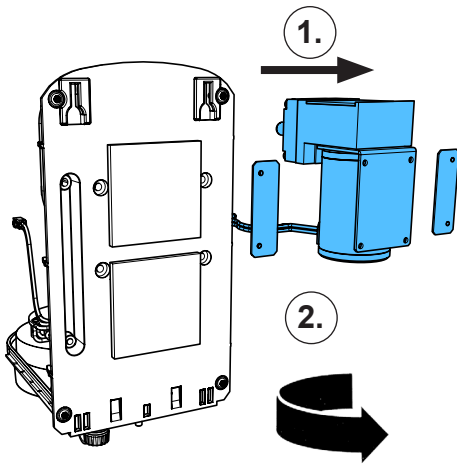
8.



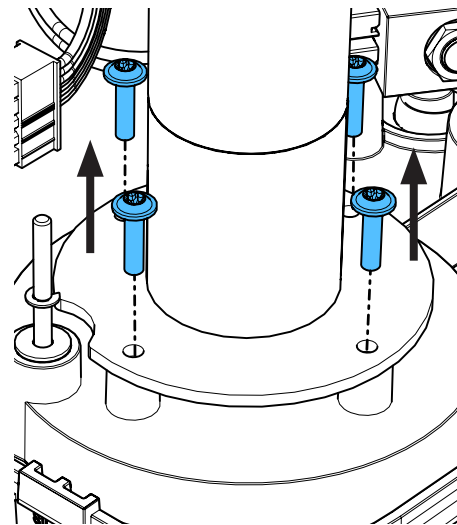
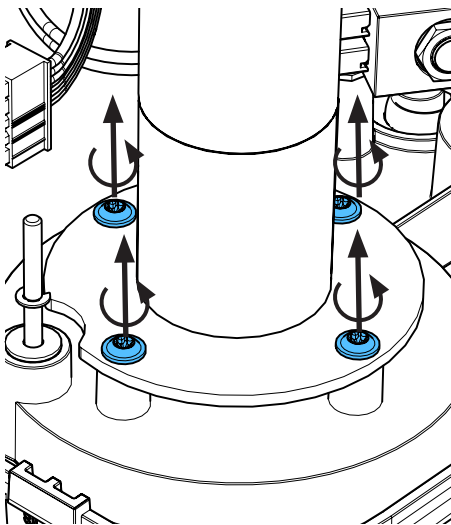
9.



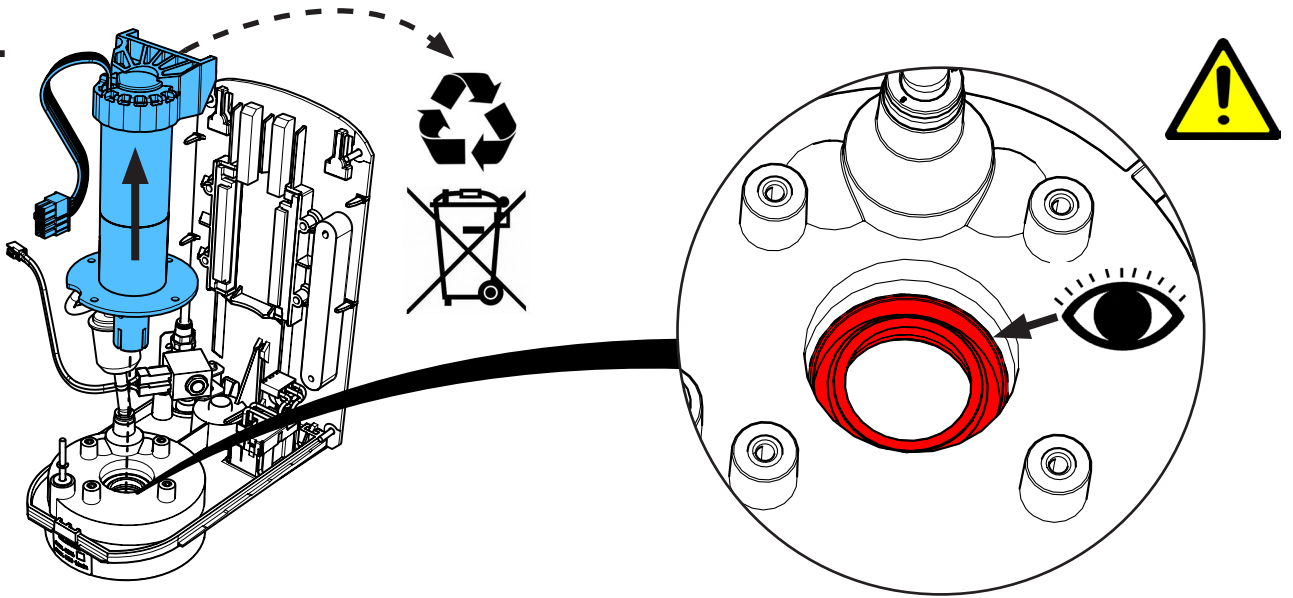
10.



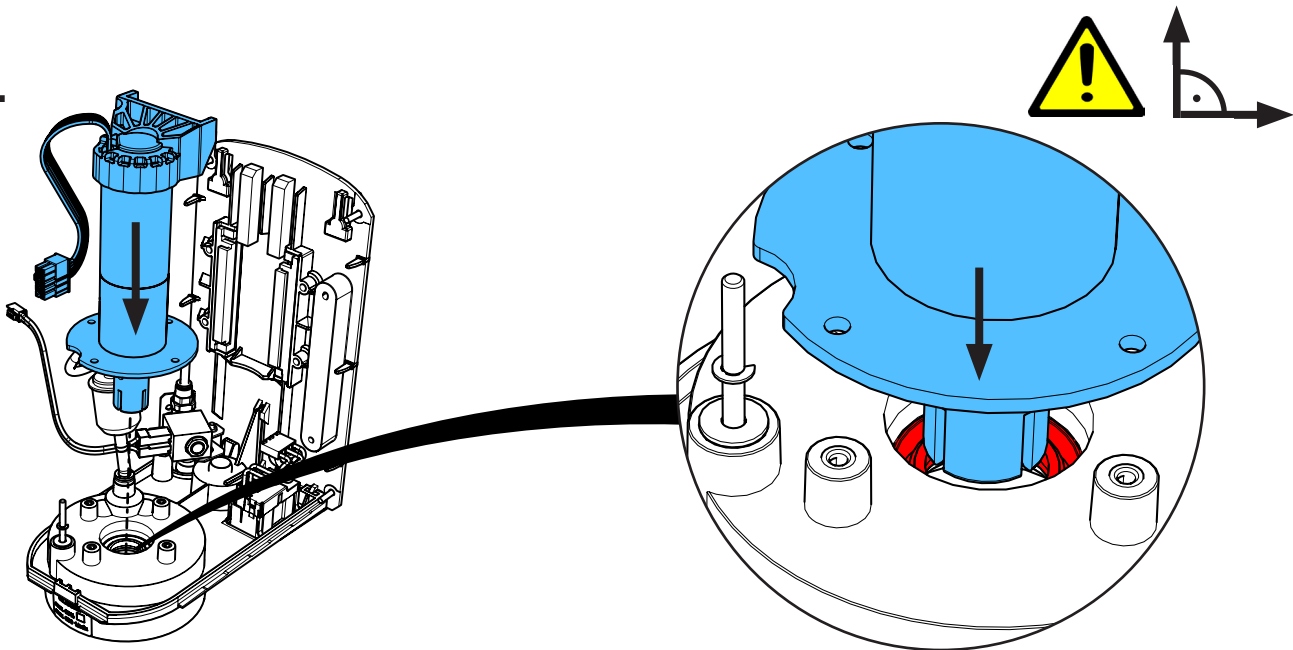
11.



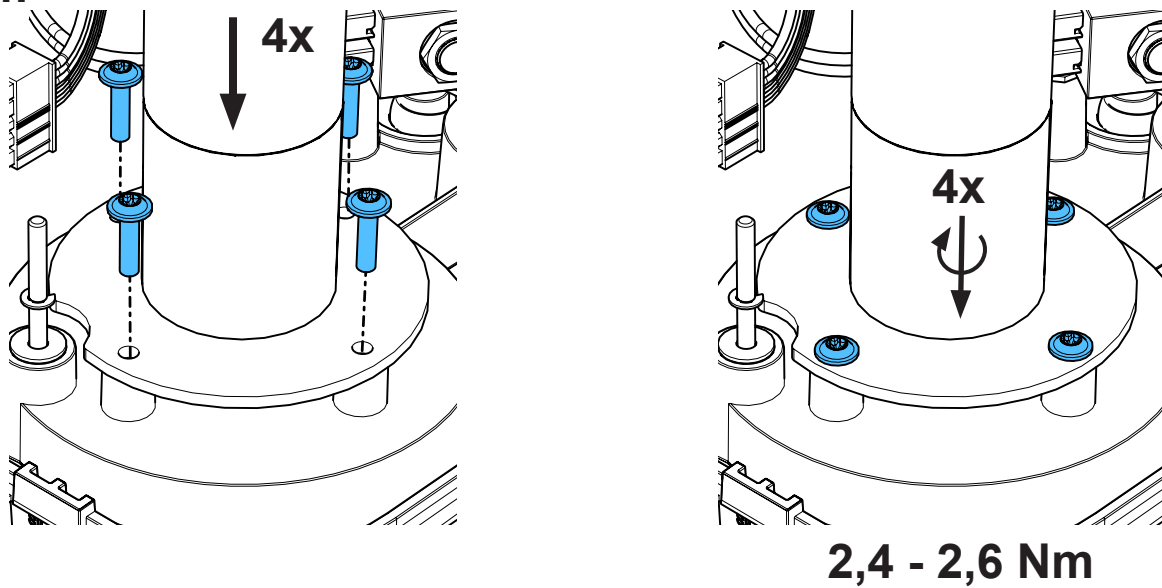
12.



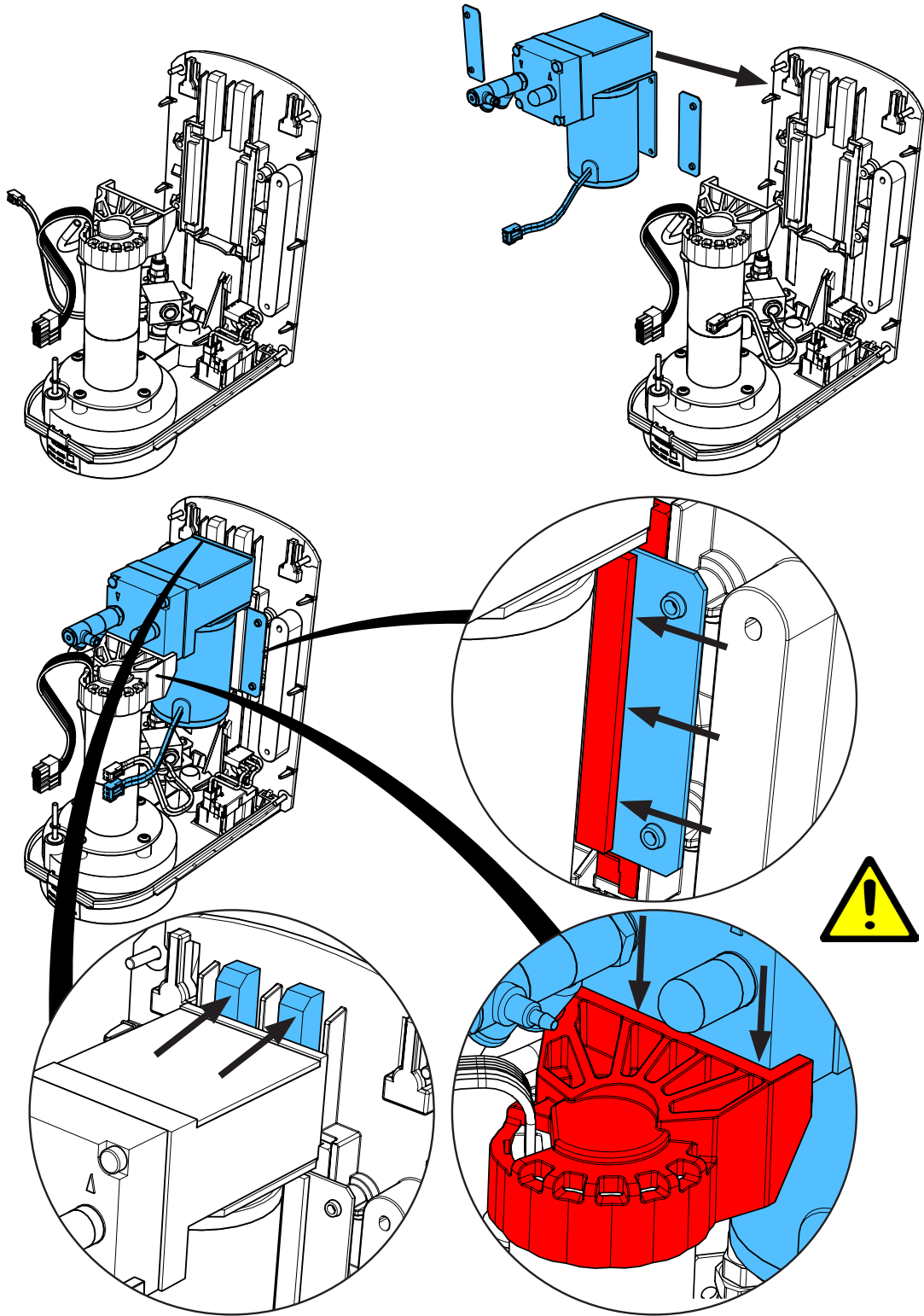
13.



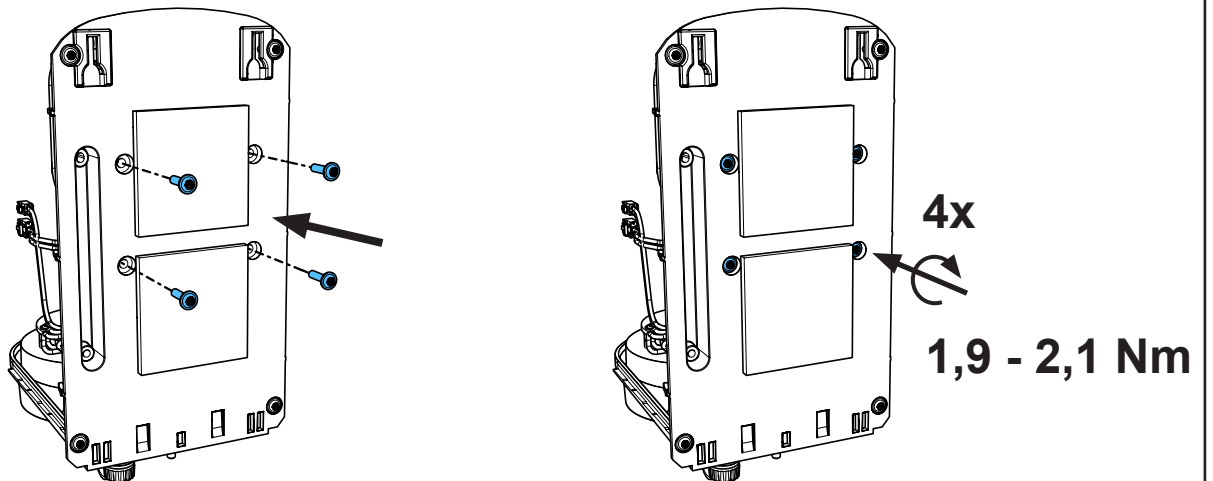
14.



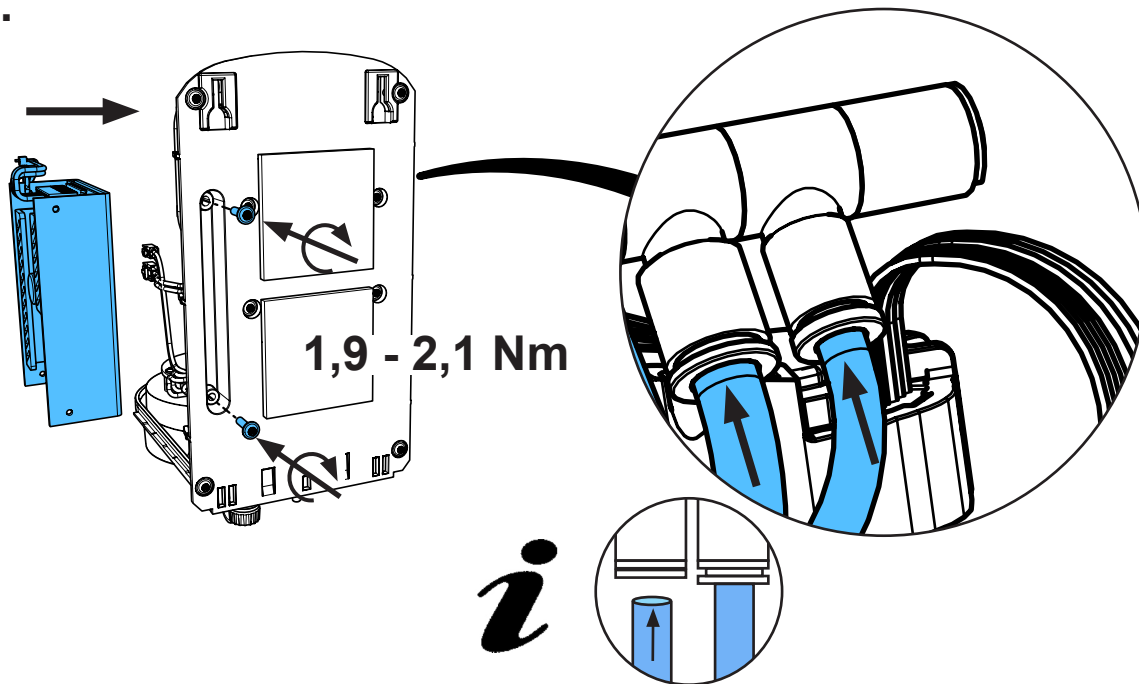
15.



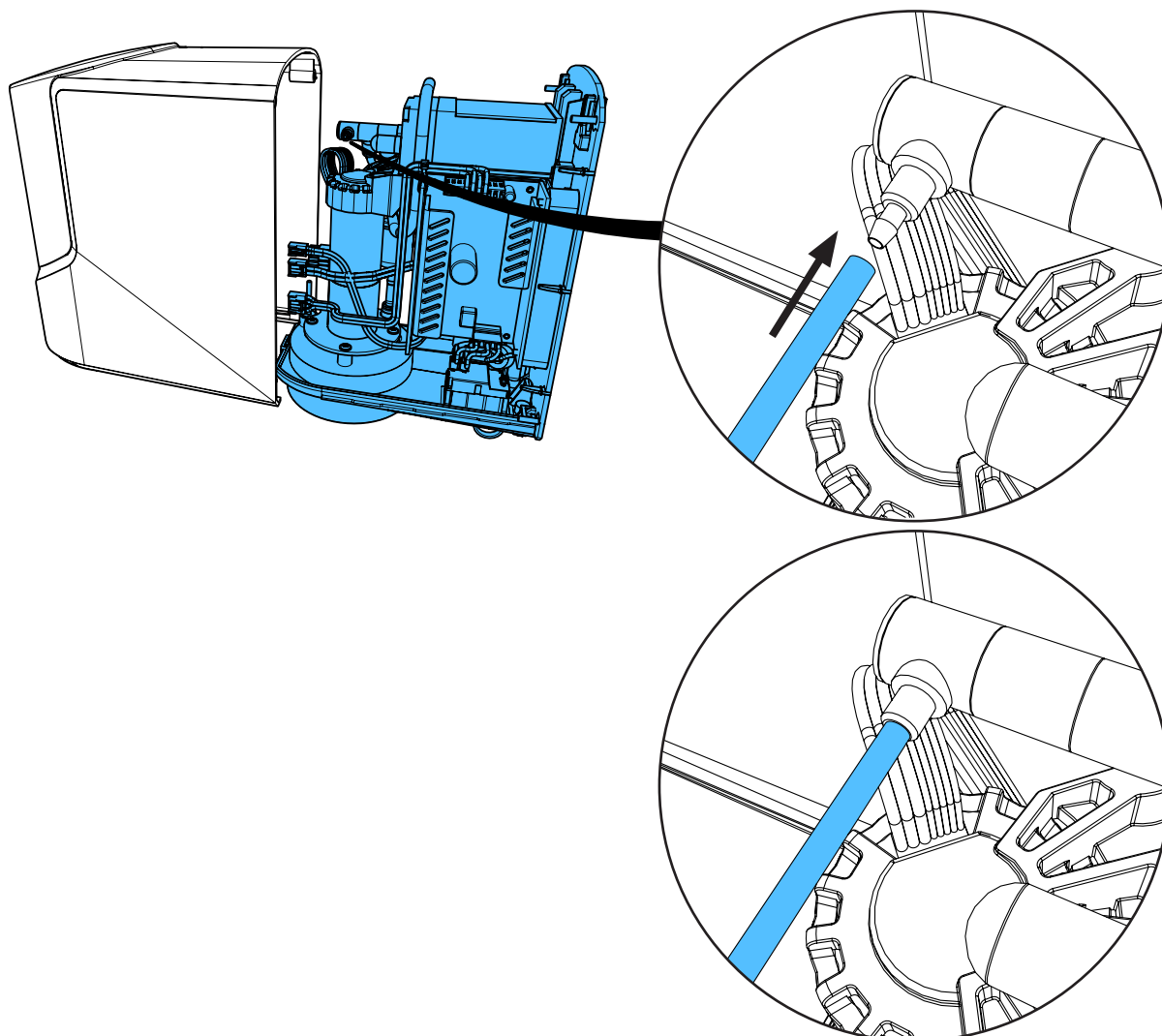
16.



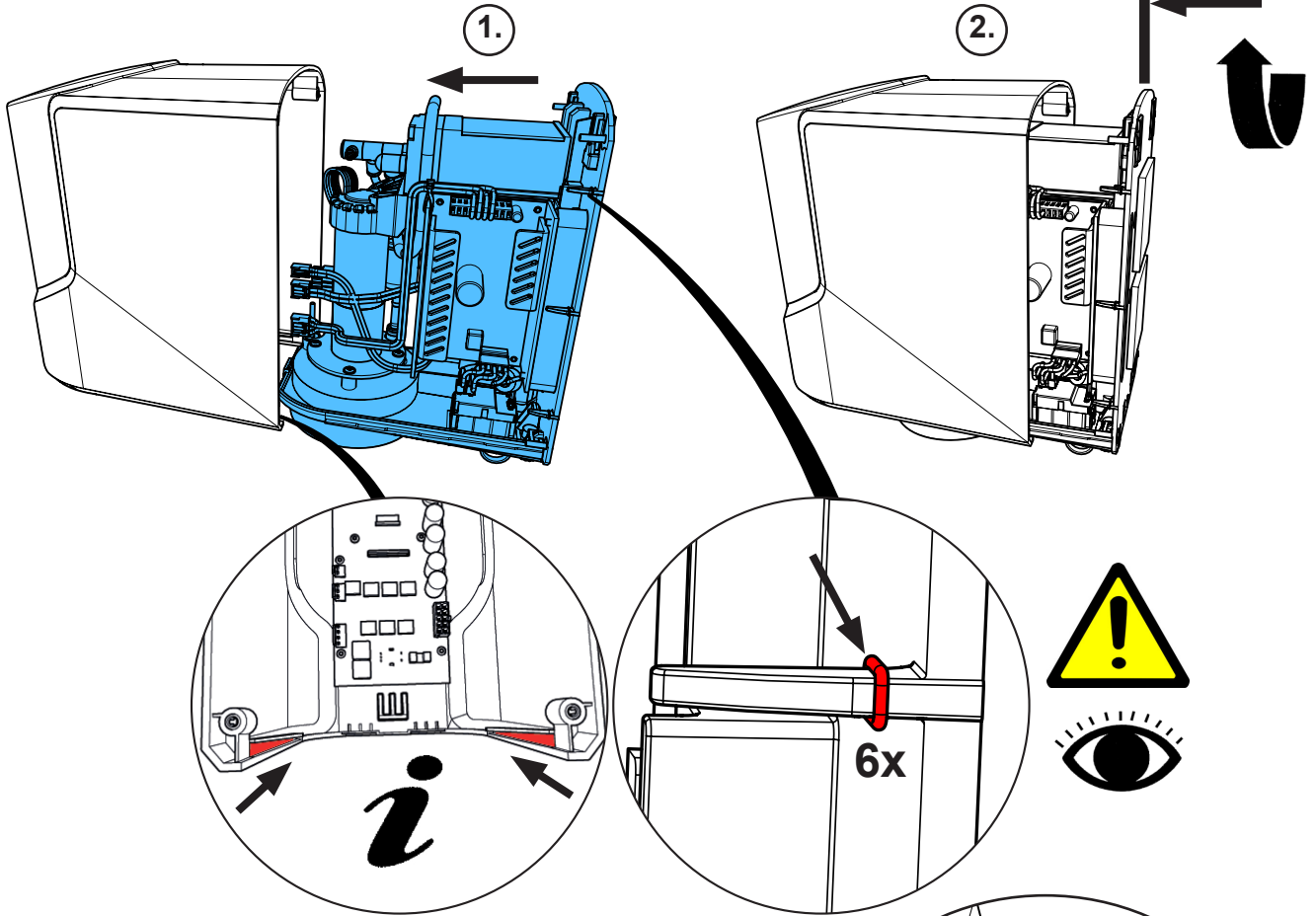
17.



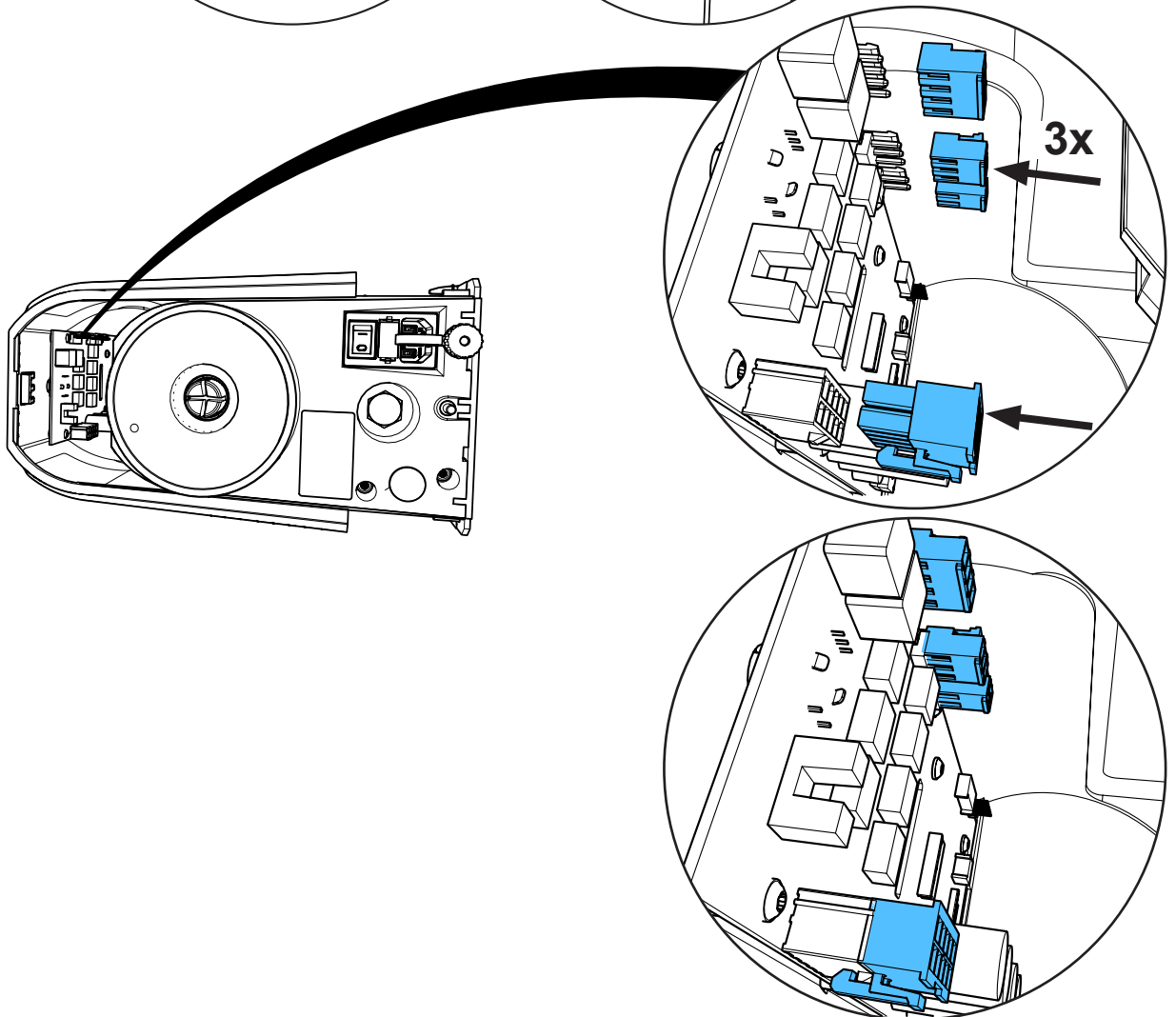
18.



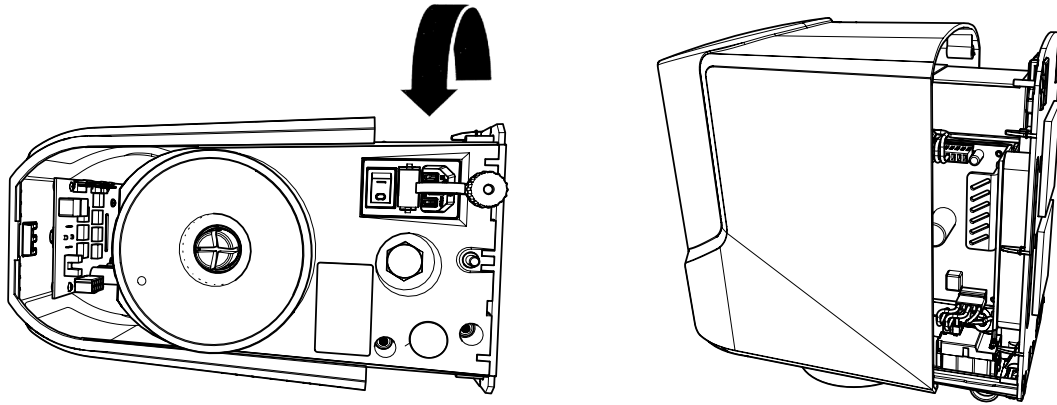
19.



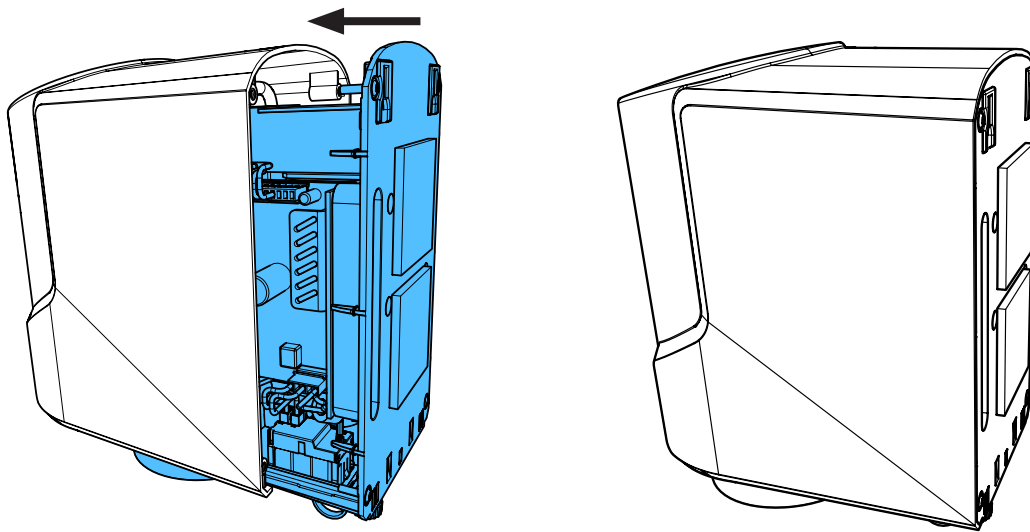
20.



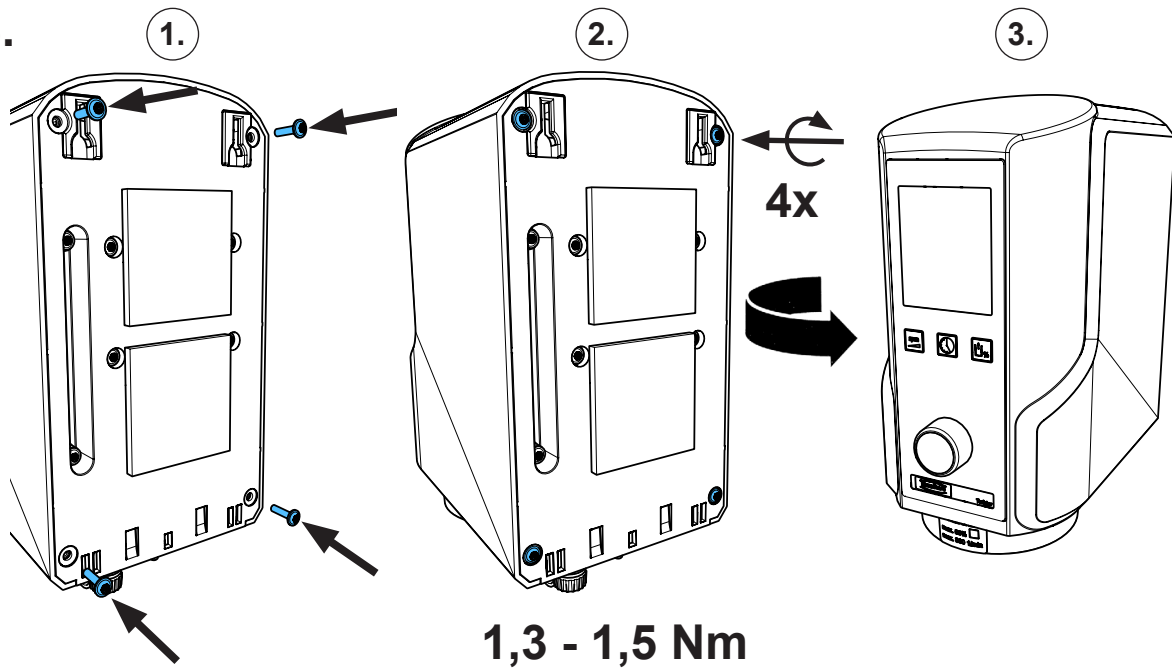
21.



22.



23.

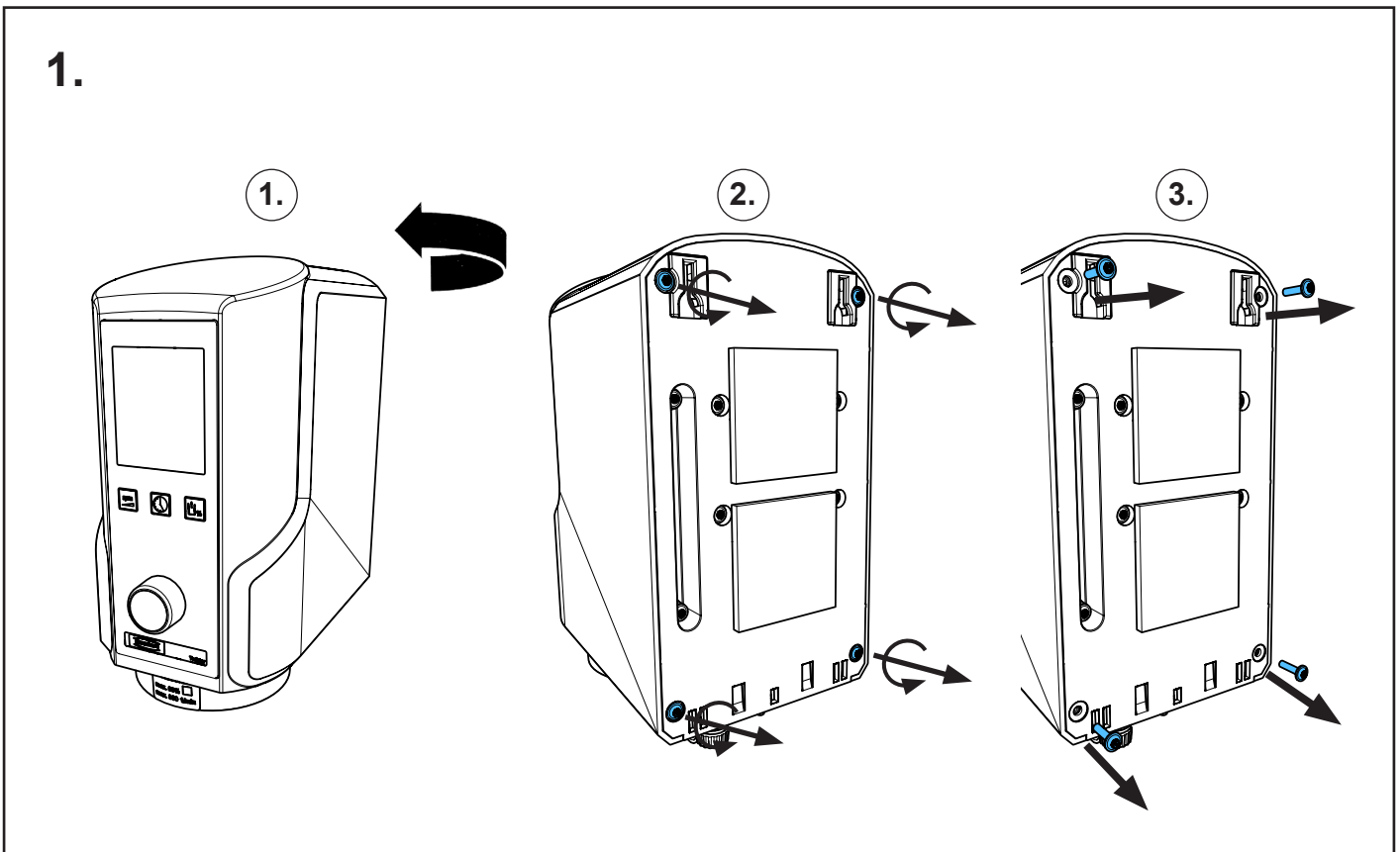
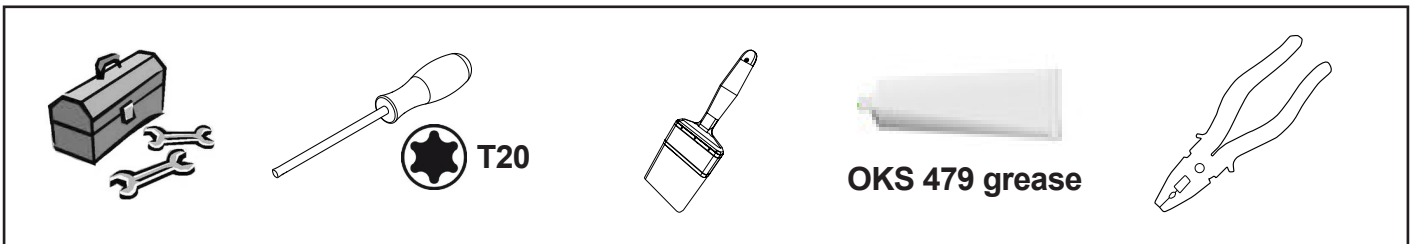
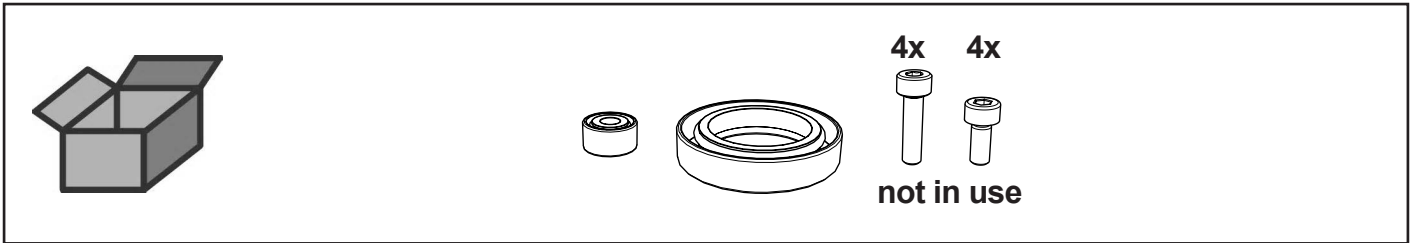




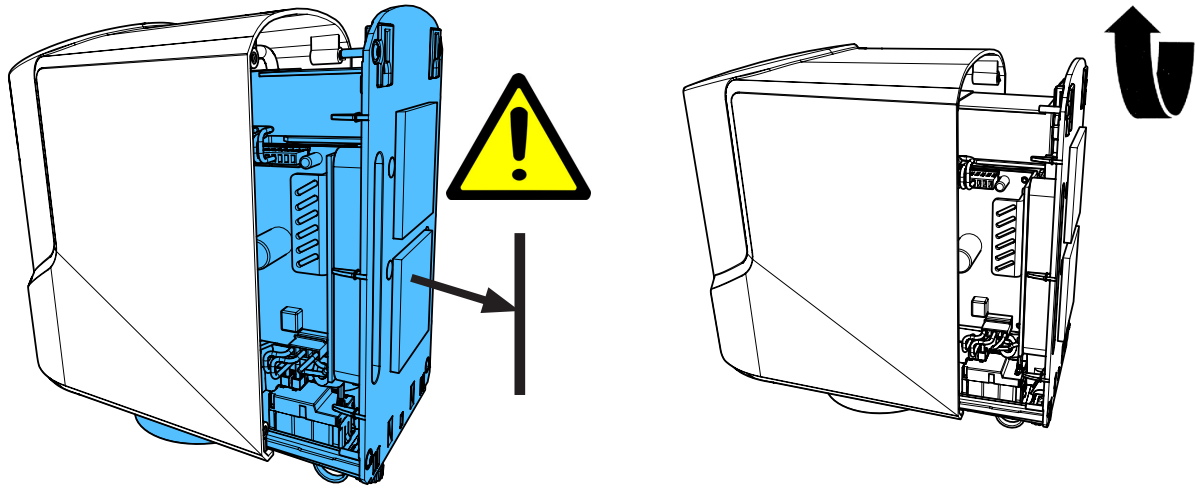
making work easy

90013 4162

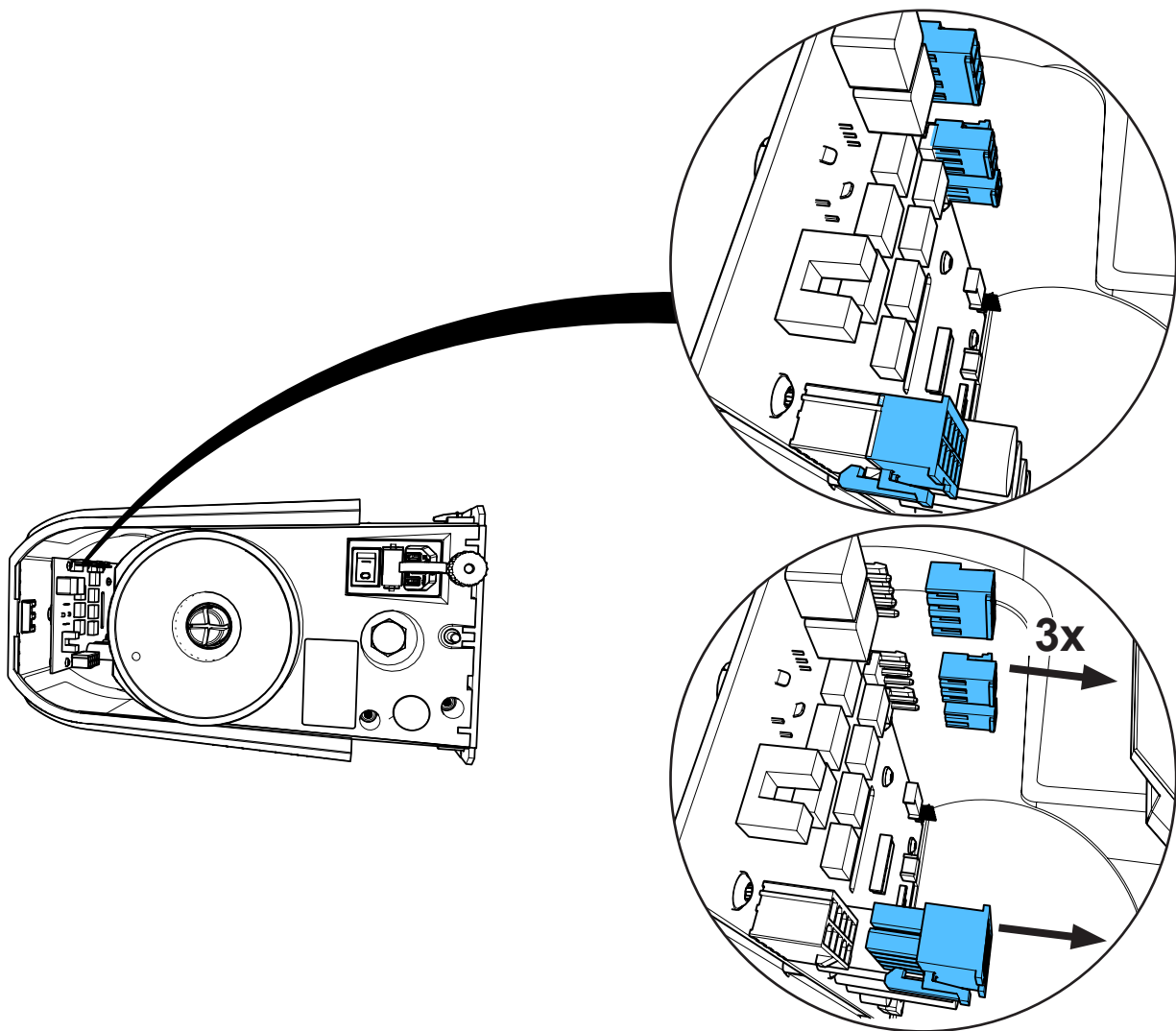
Dichtungssatz • Set of gaskets • Jeu de joints • Kit di guarnizioni • Juego de jun-
tas • Комплект прокладок



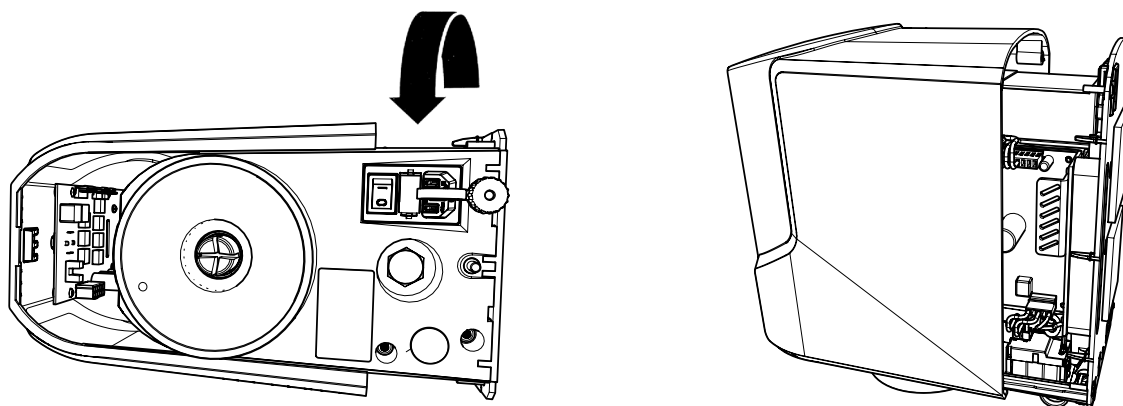
2.



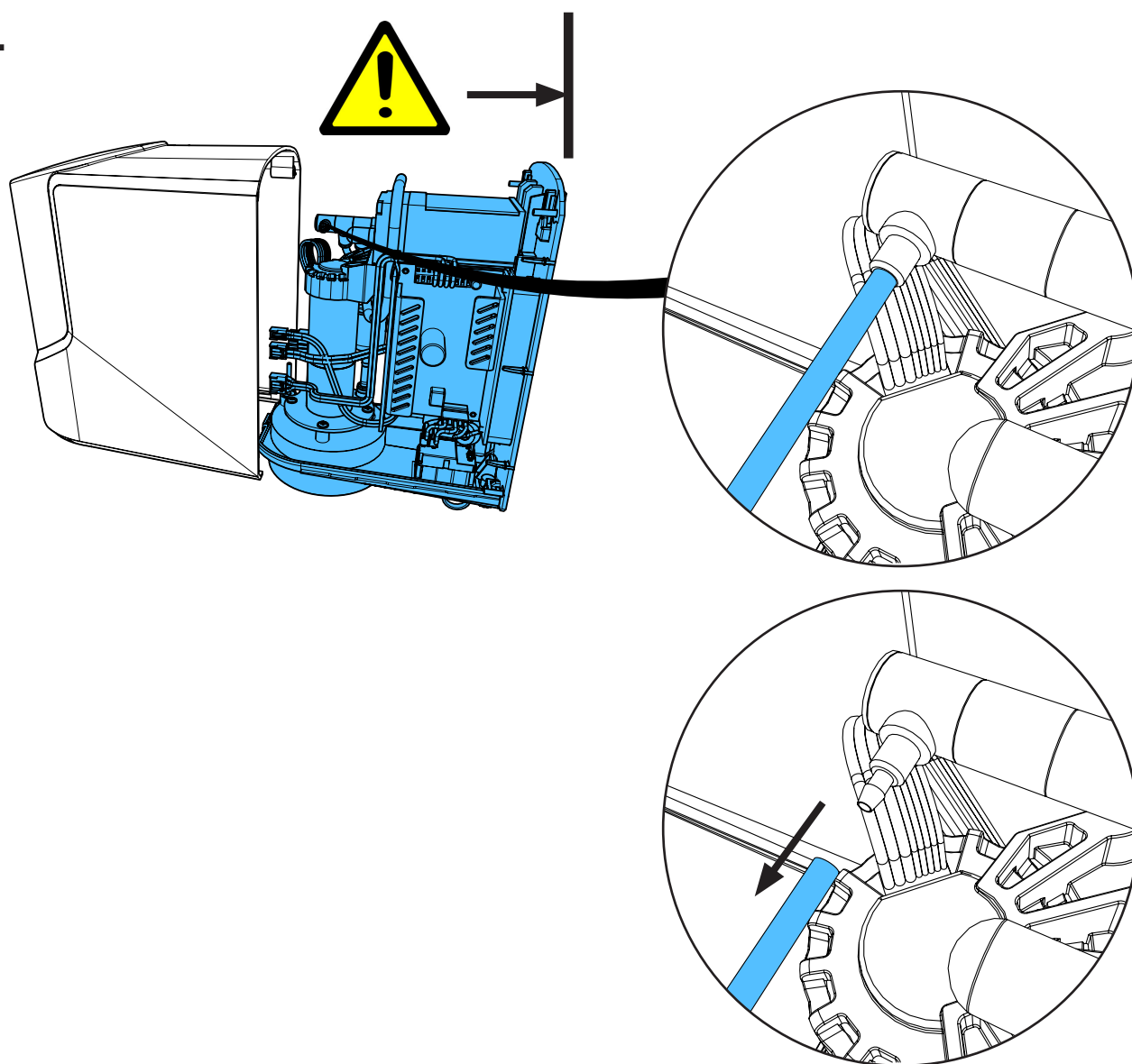
3.



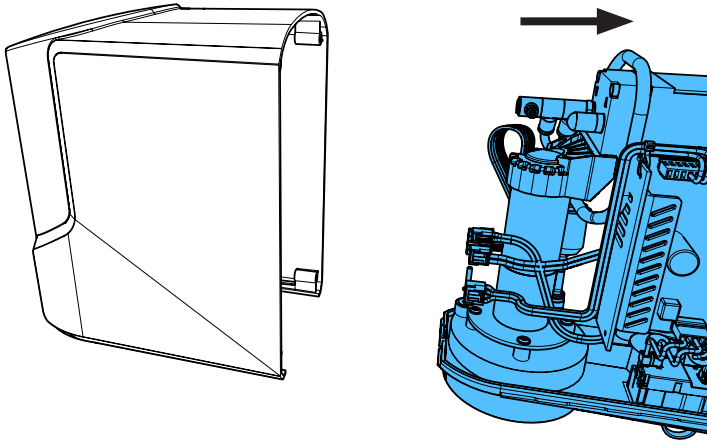
4.



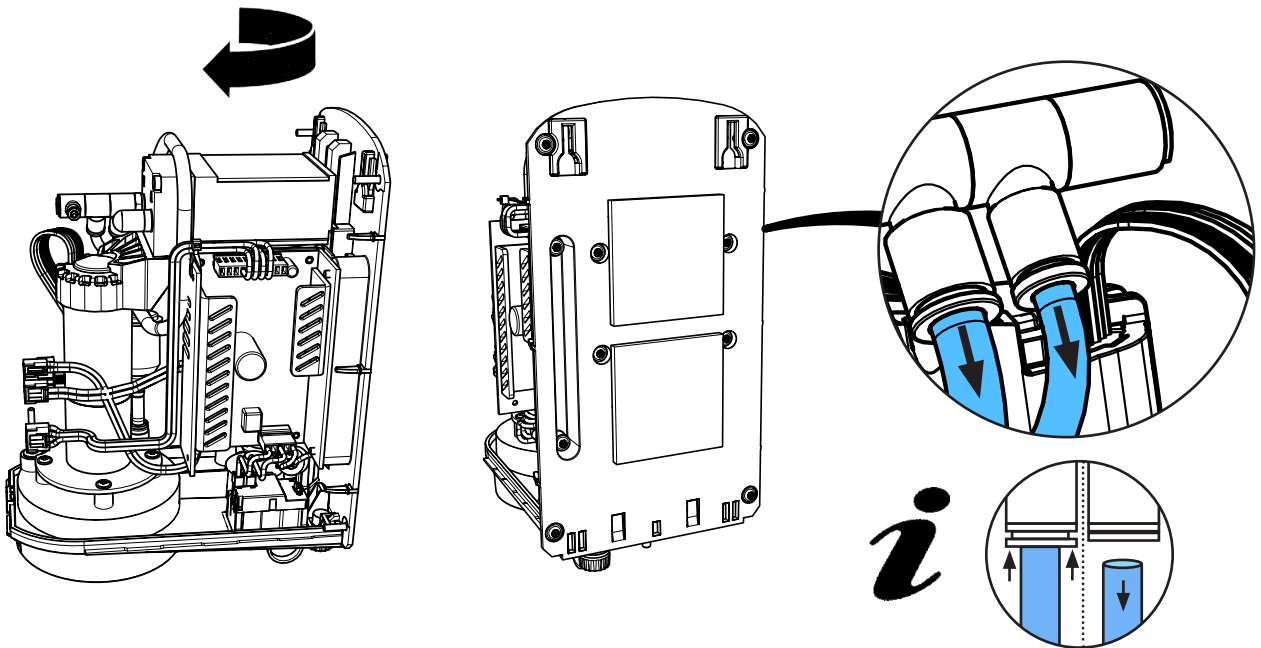
5.



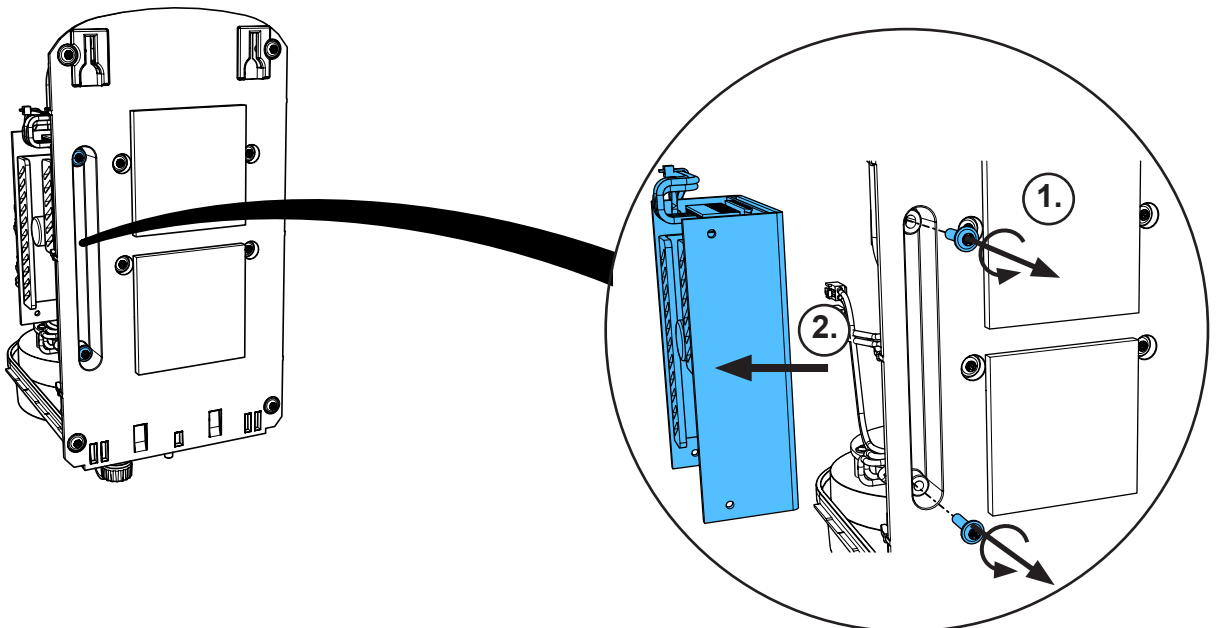
6.



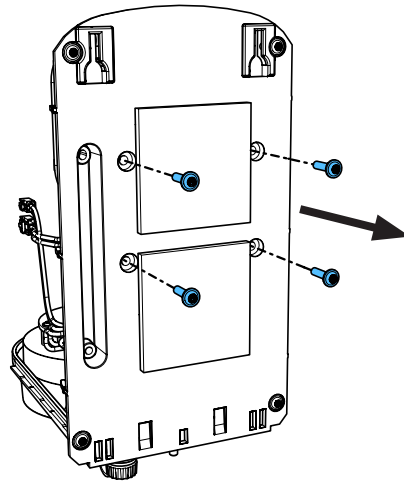
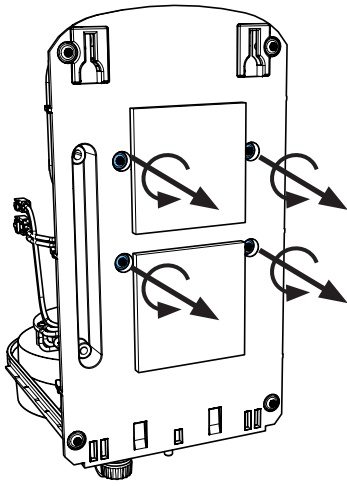
7.



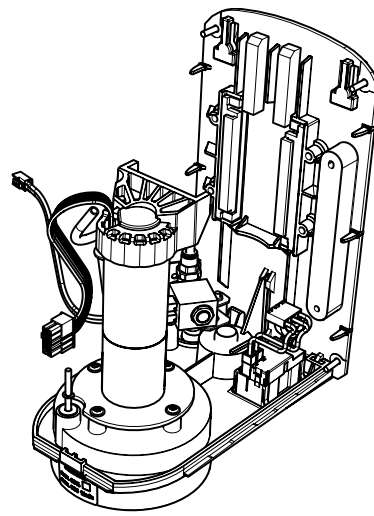
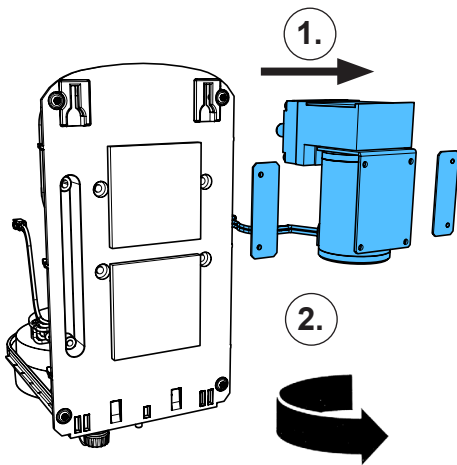
8.



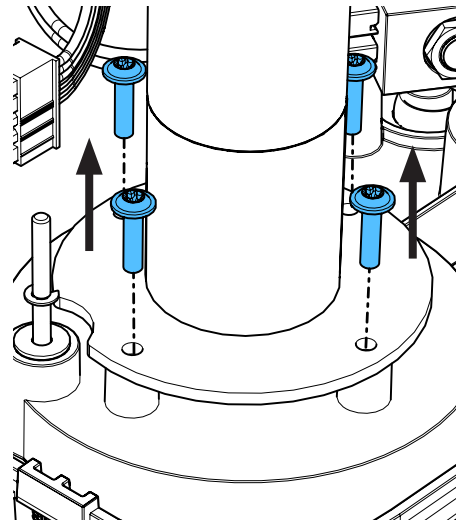
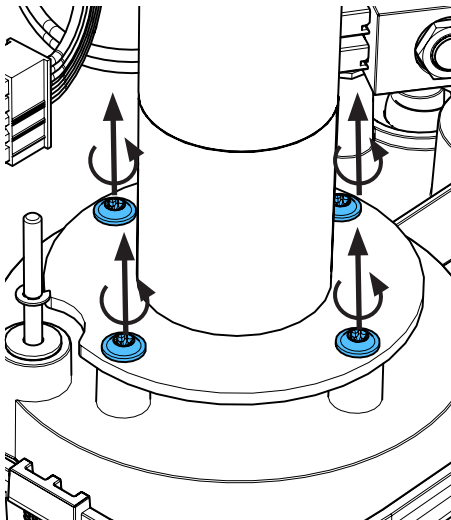
9.



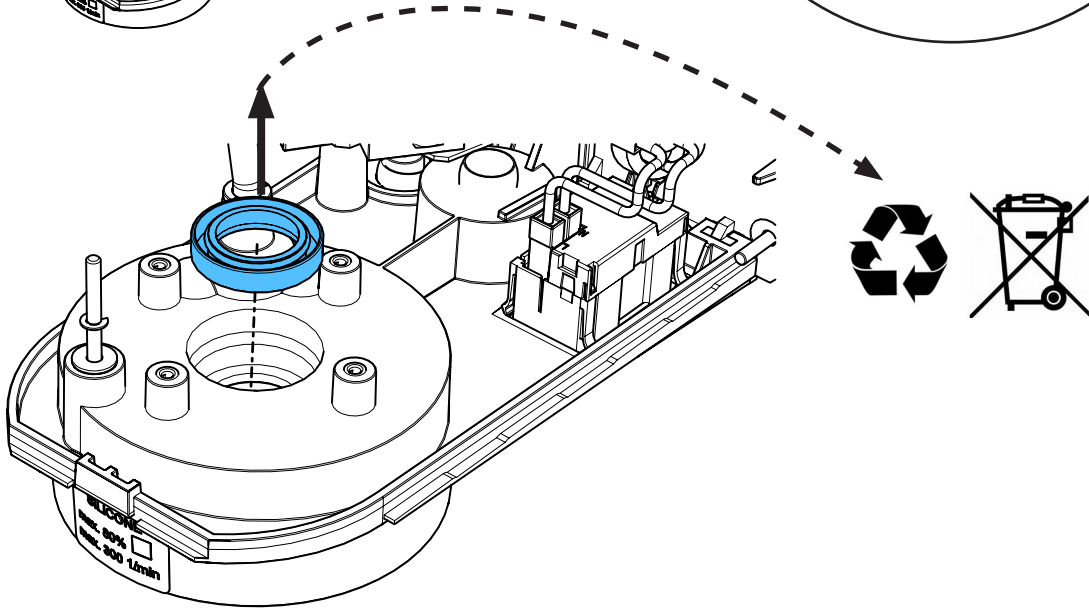
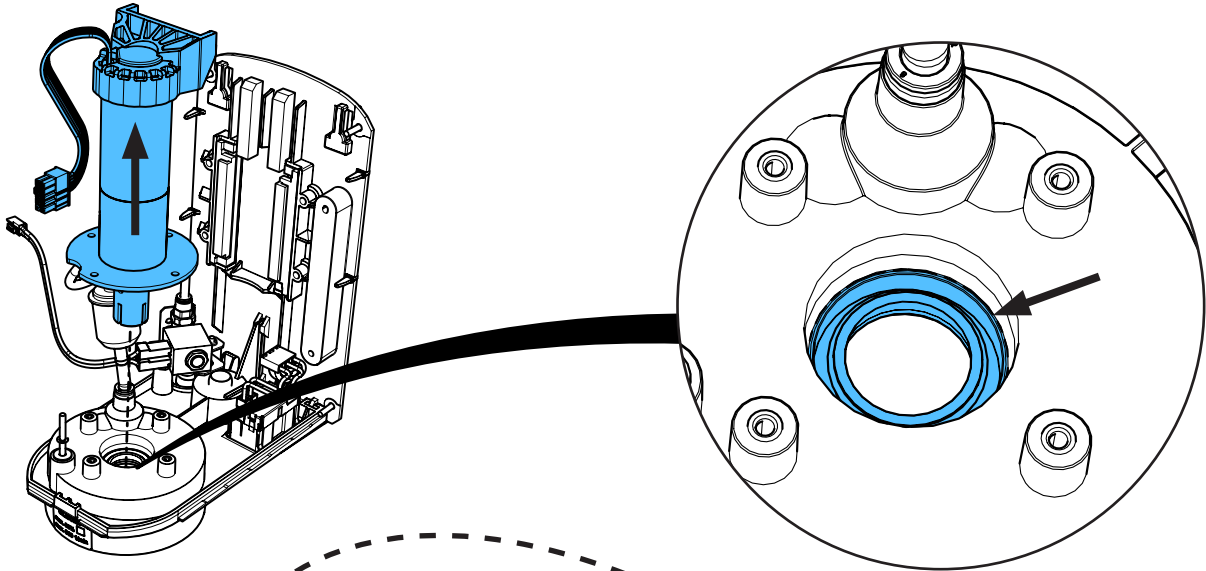
10.



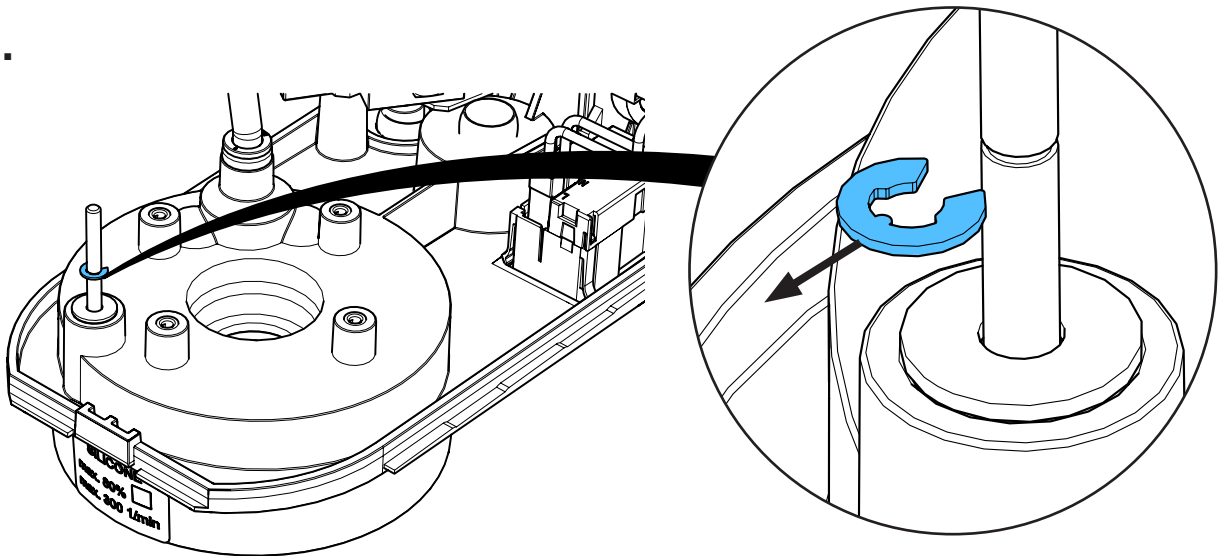
11.



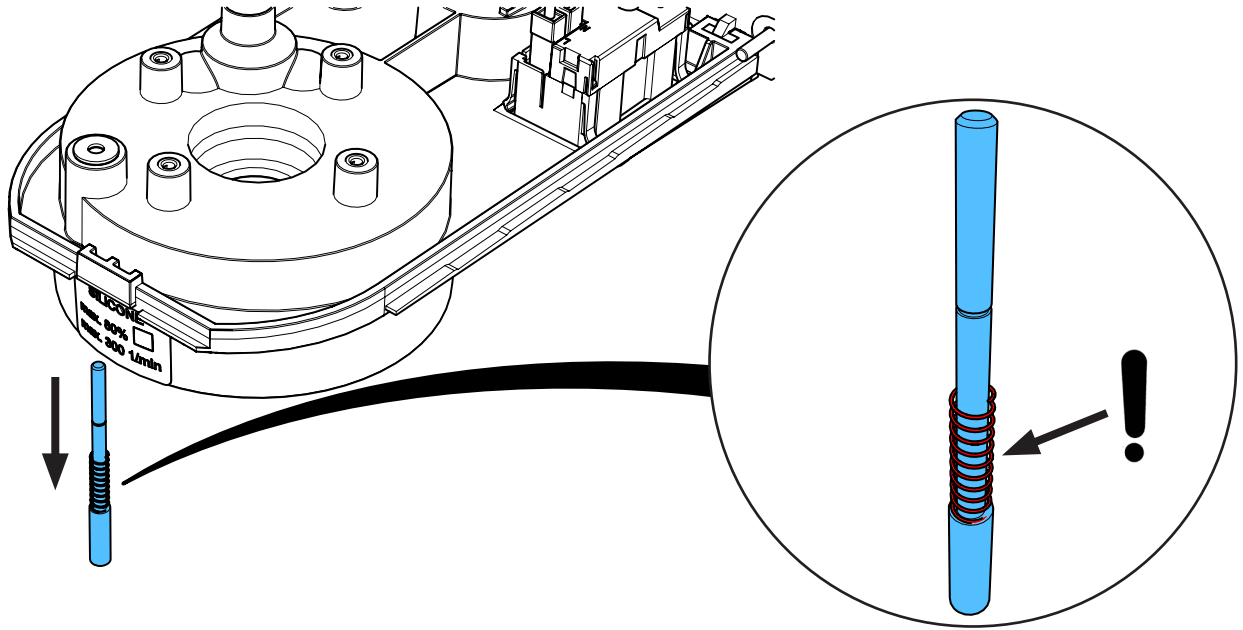
12.



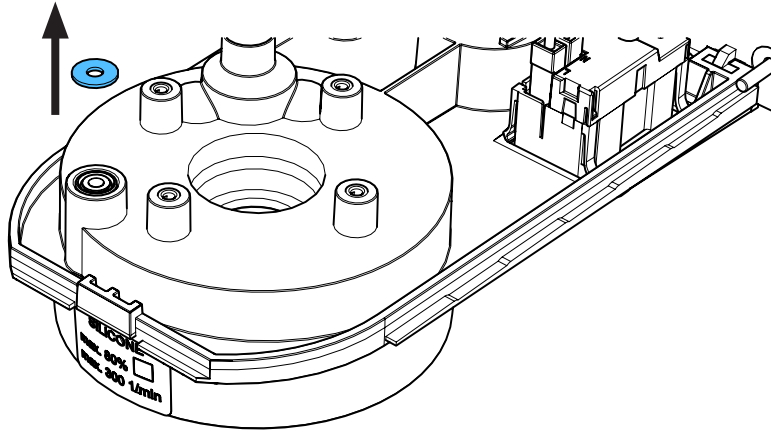
13.



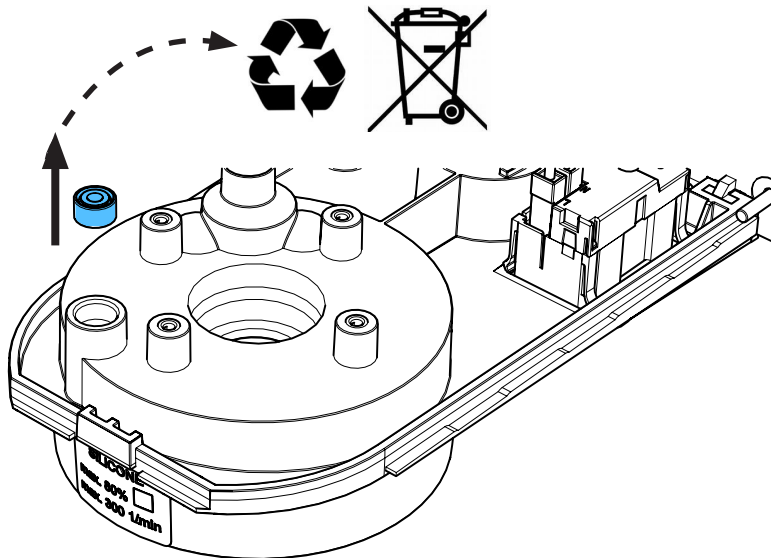
14.



15.

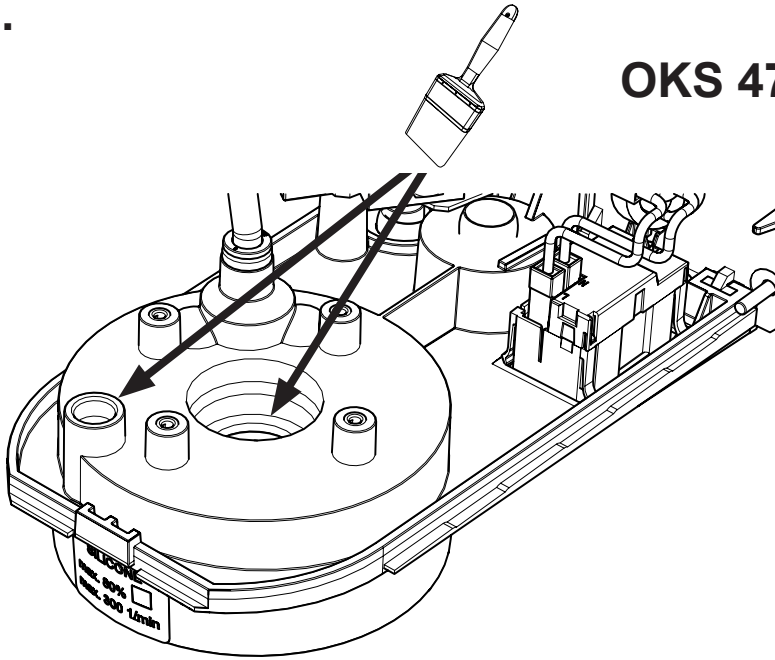


16.

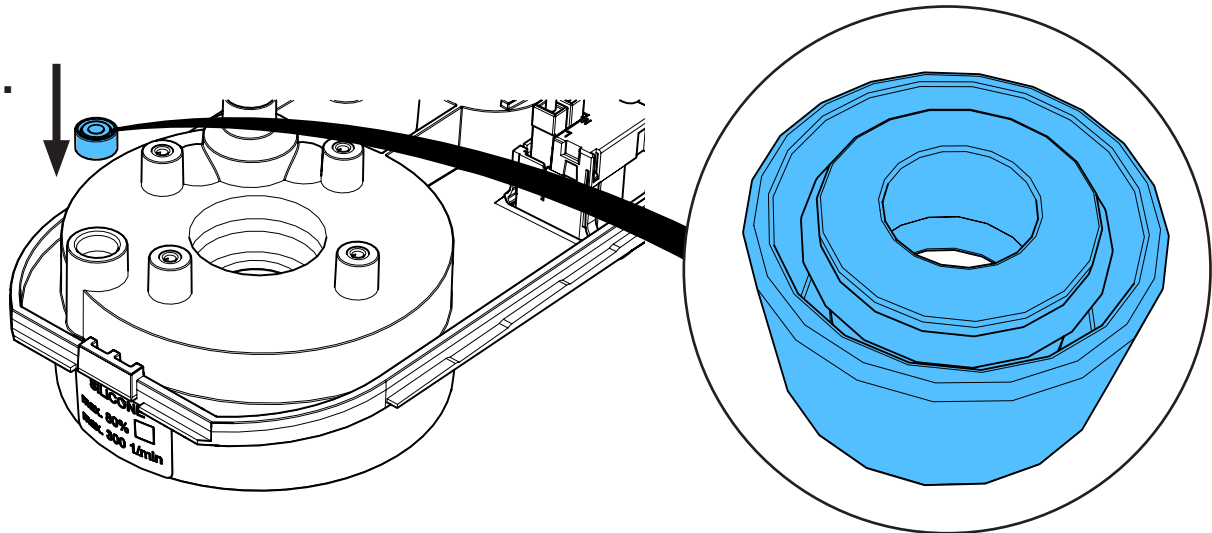


17.

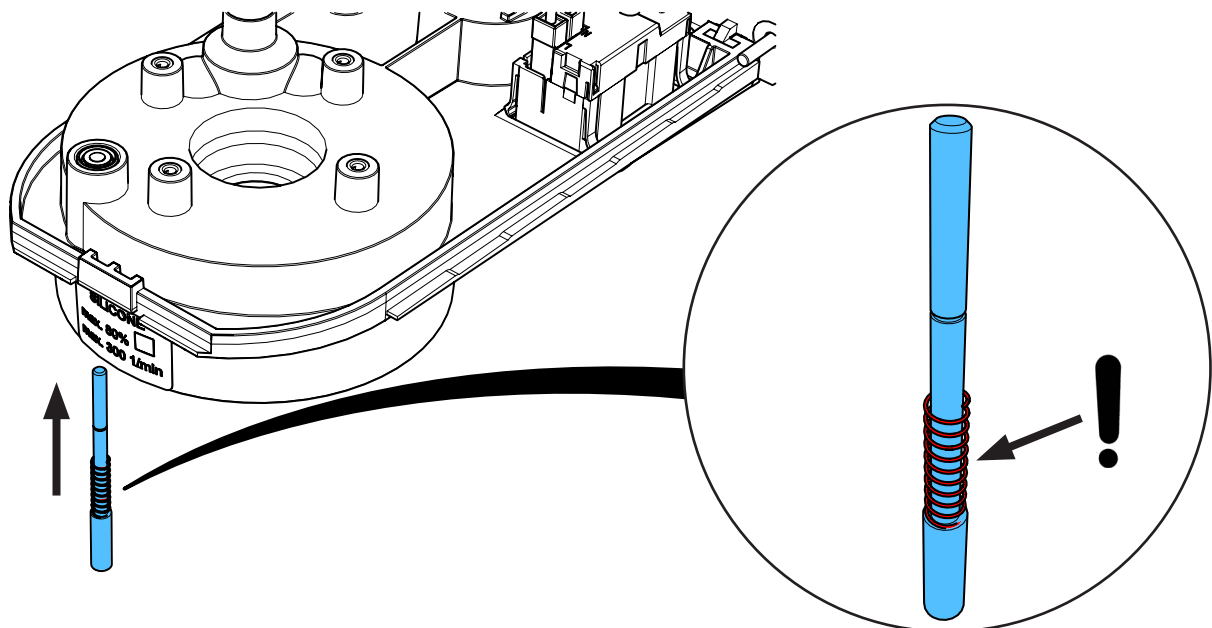
OKS 479 grease



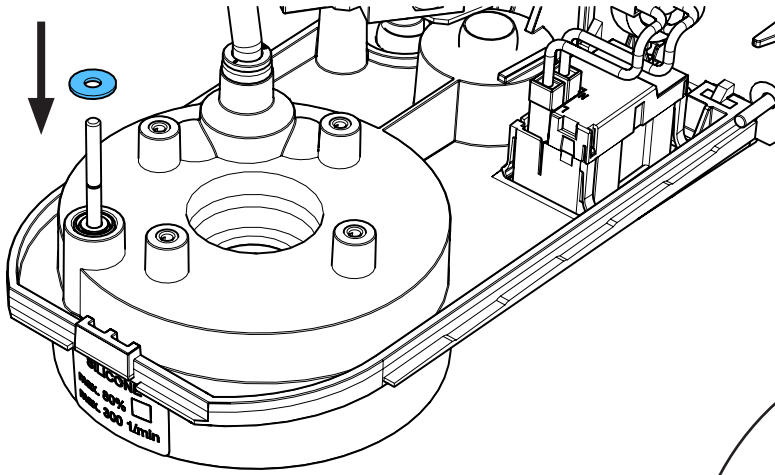
18.



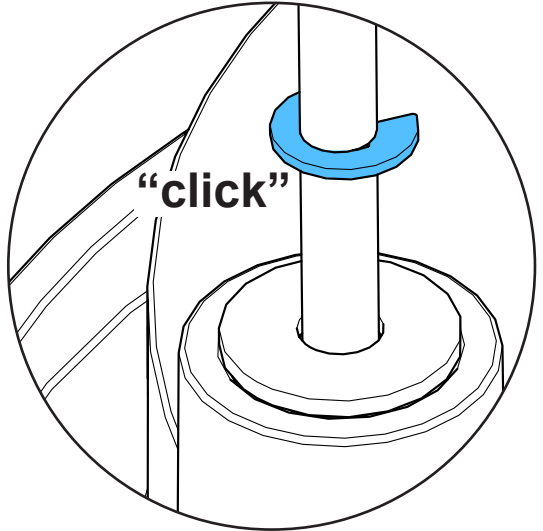
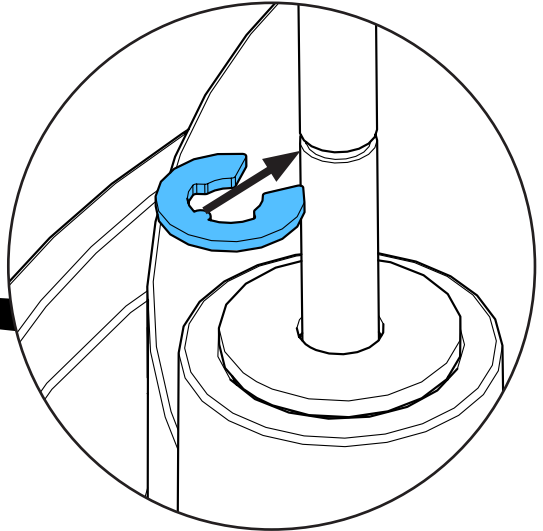
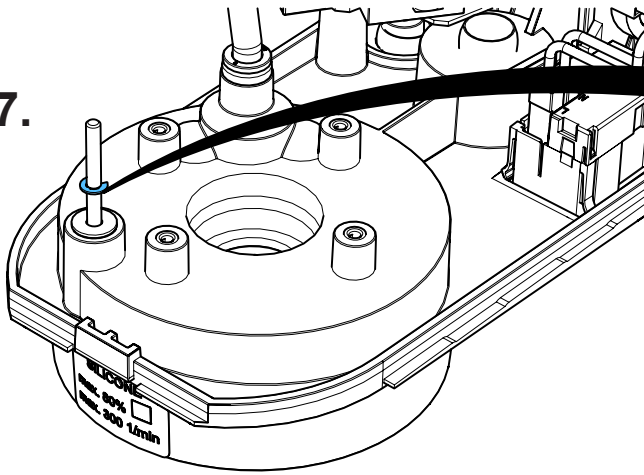
19.



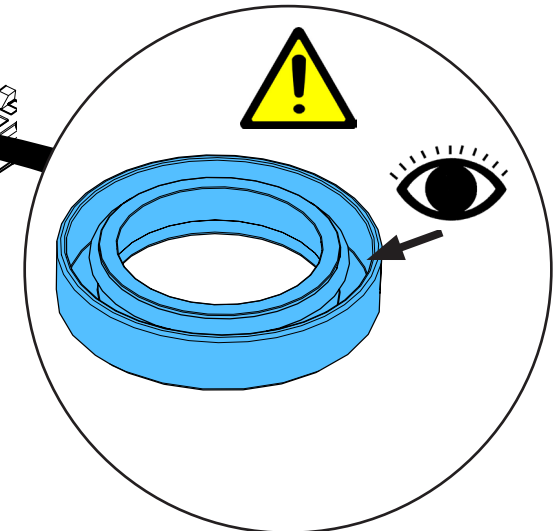
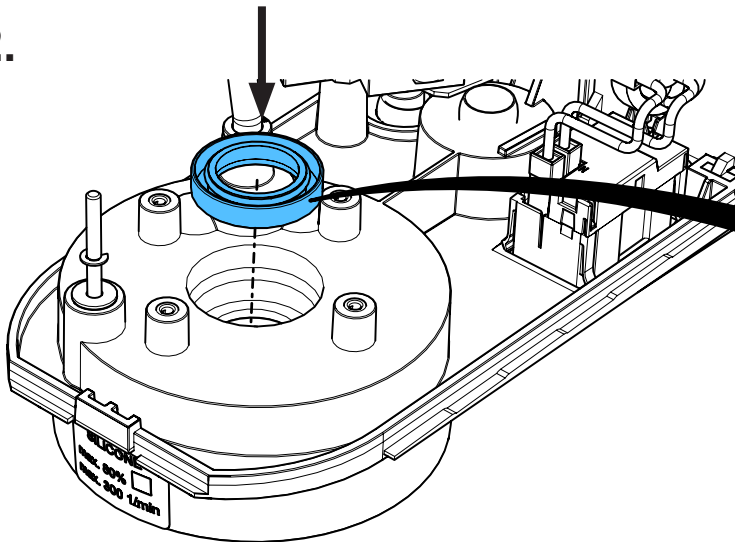
20.

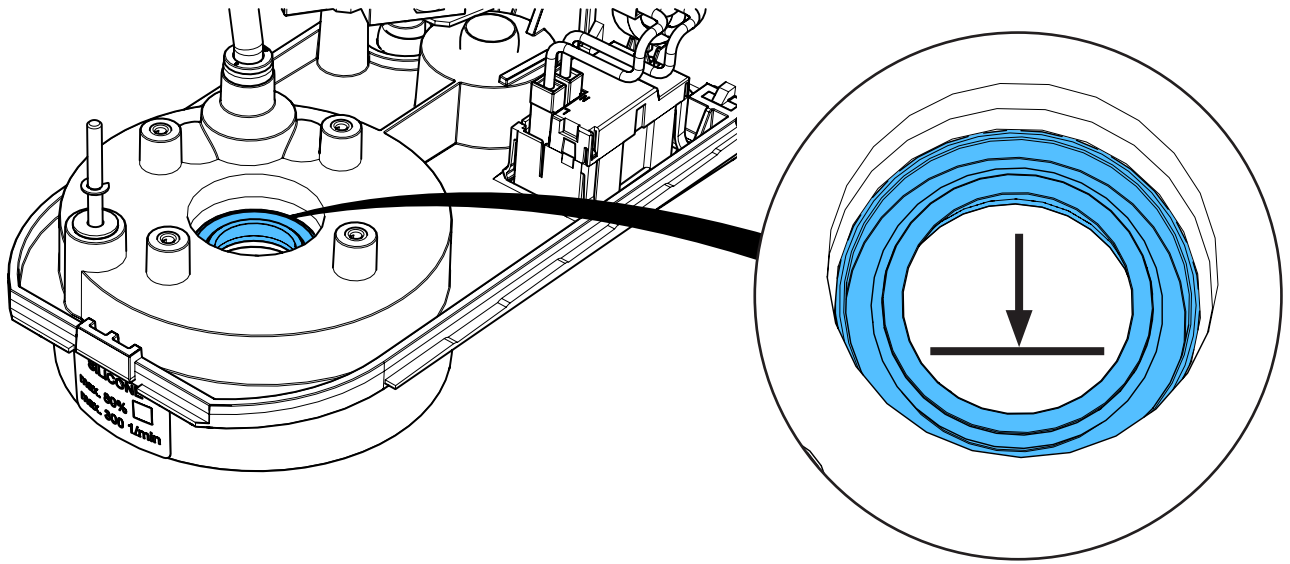


17.

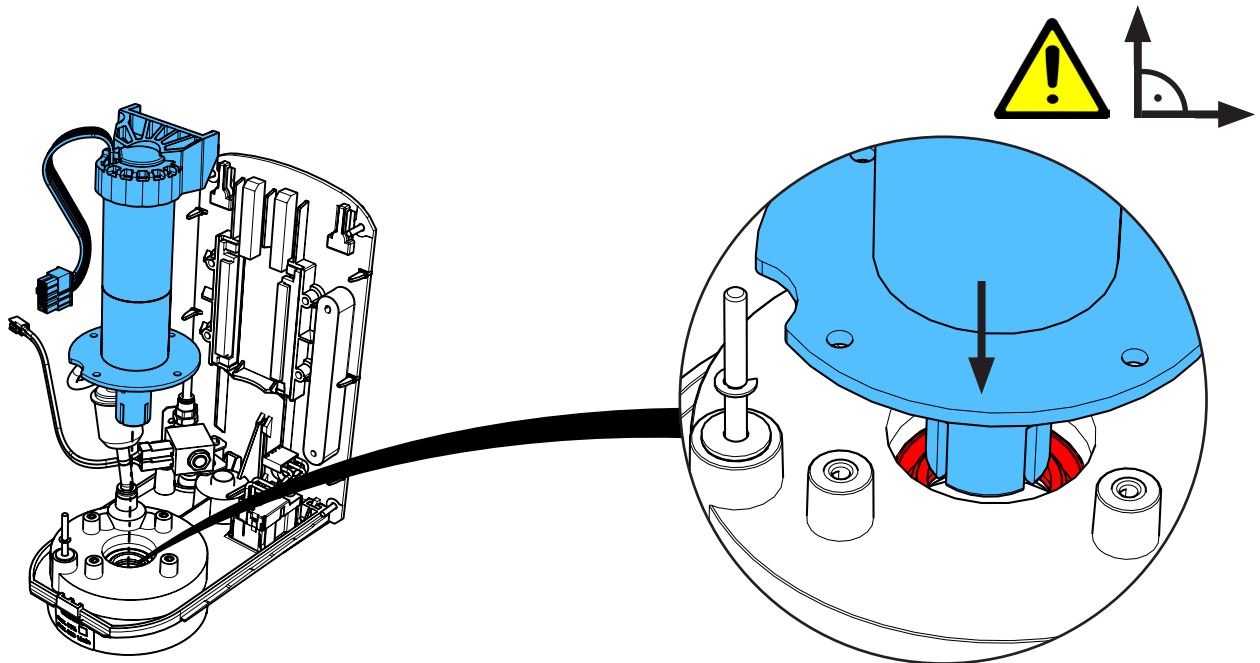


22.

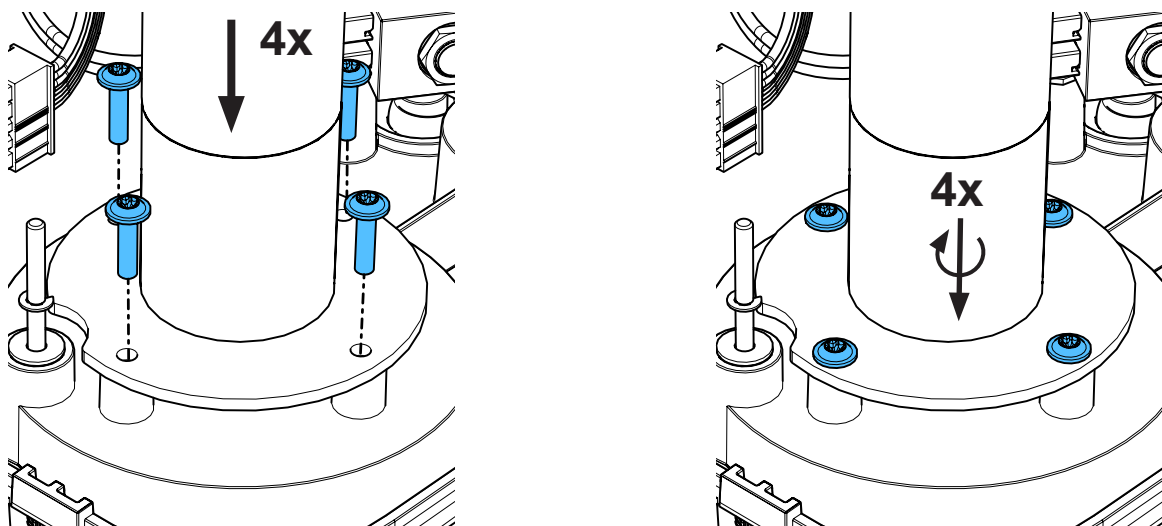




23.

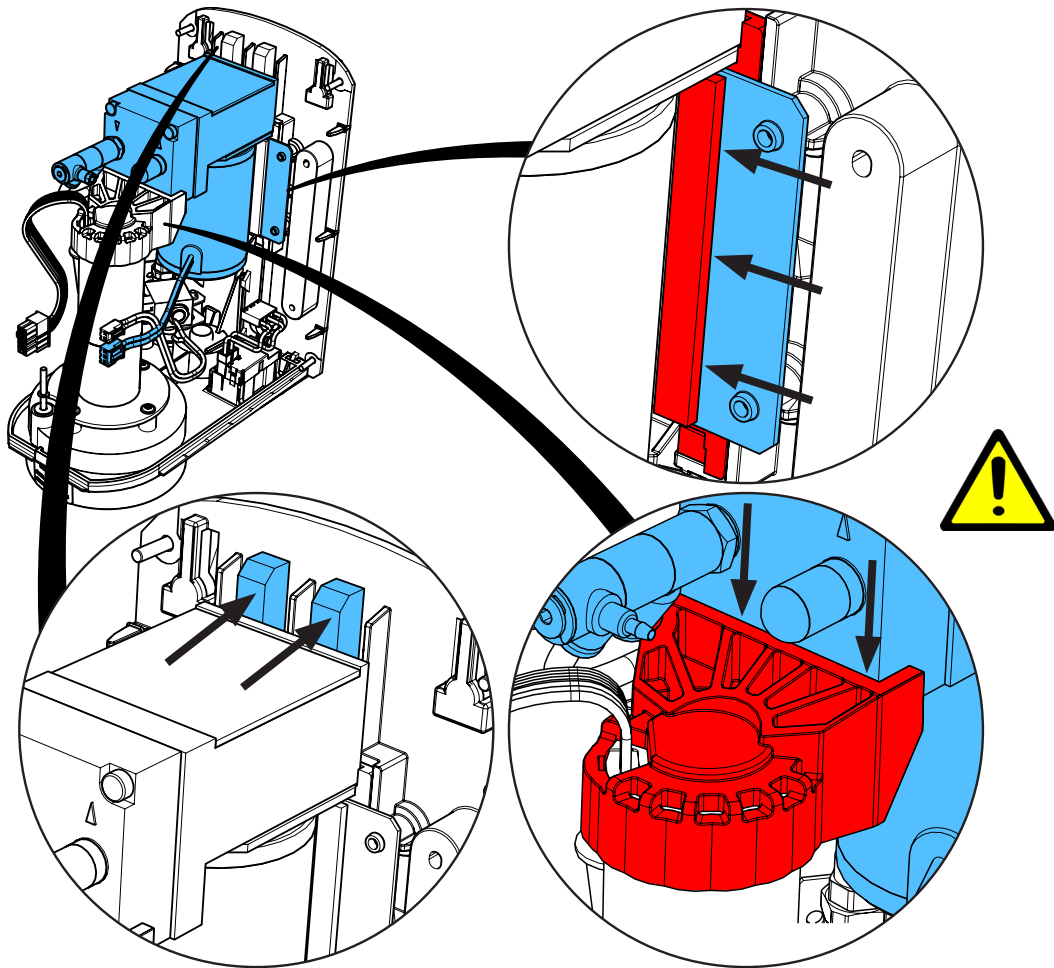
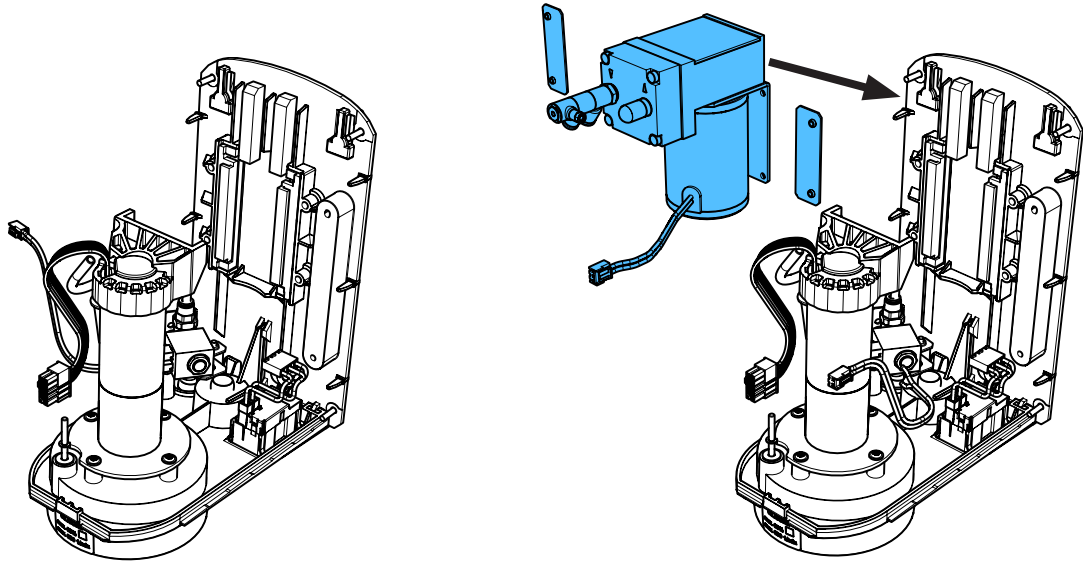


24.

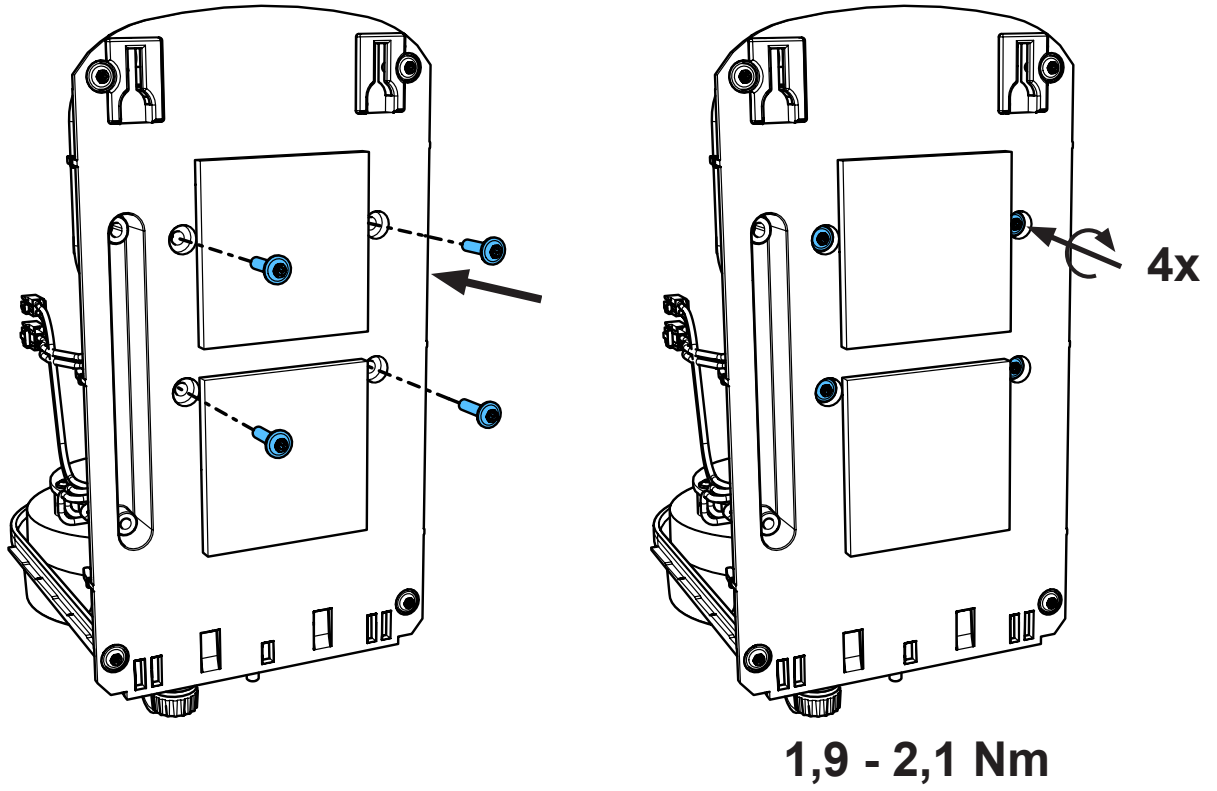


2,4 - 2,6 Nm

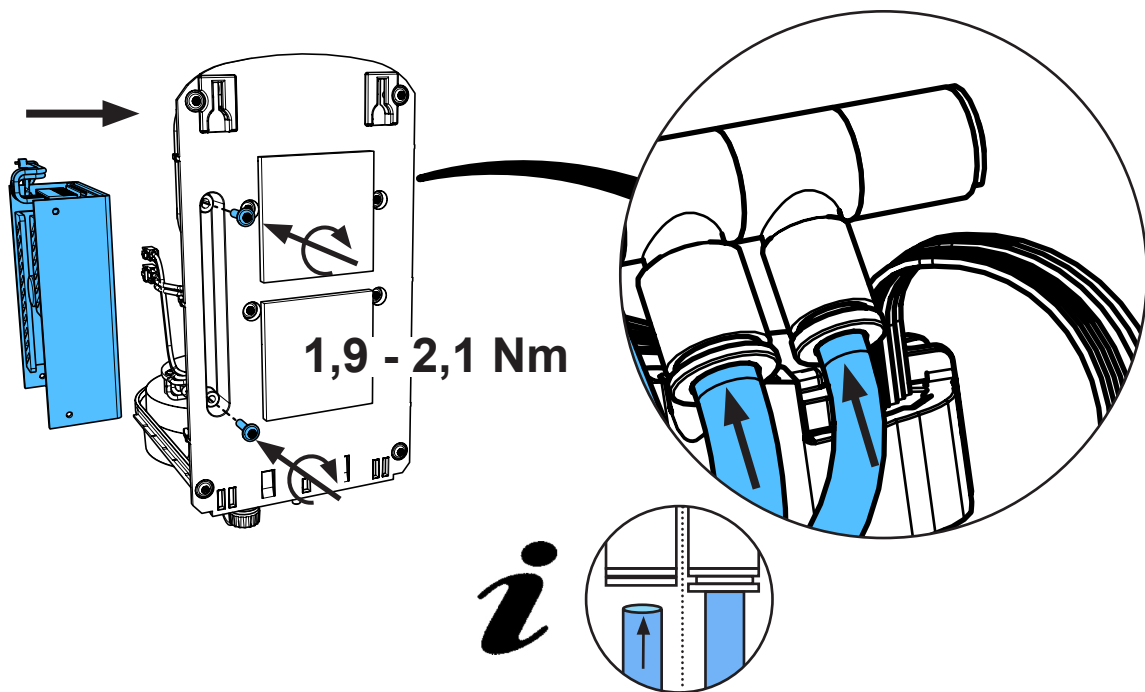
25.



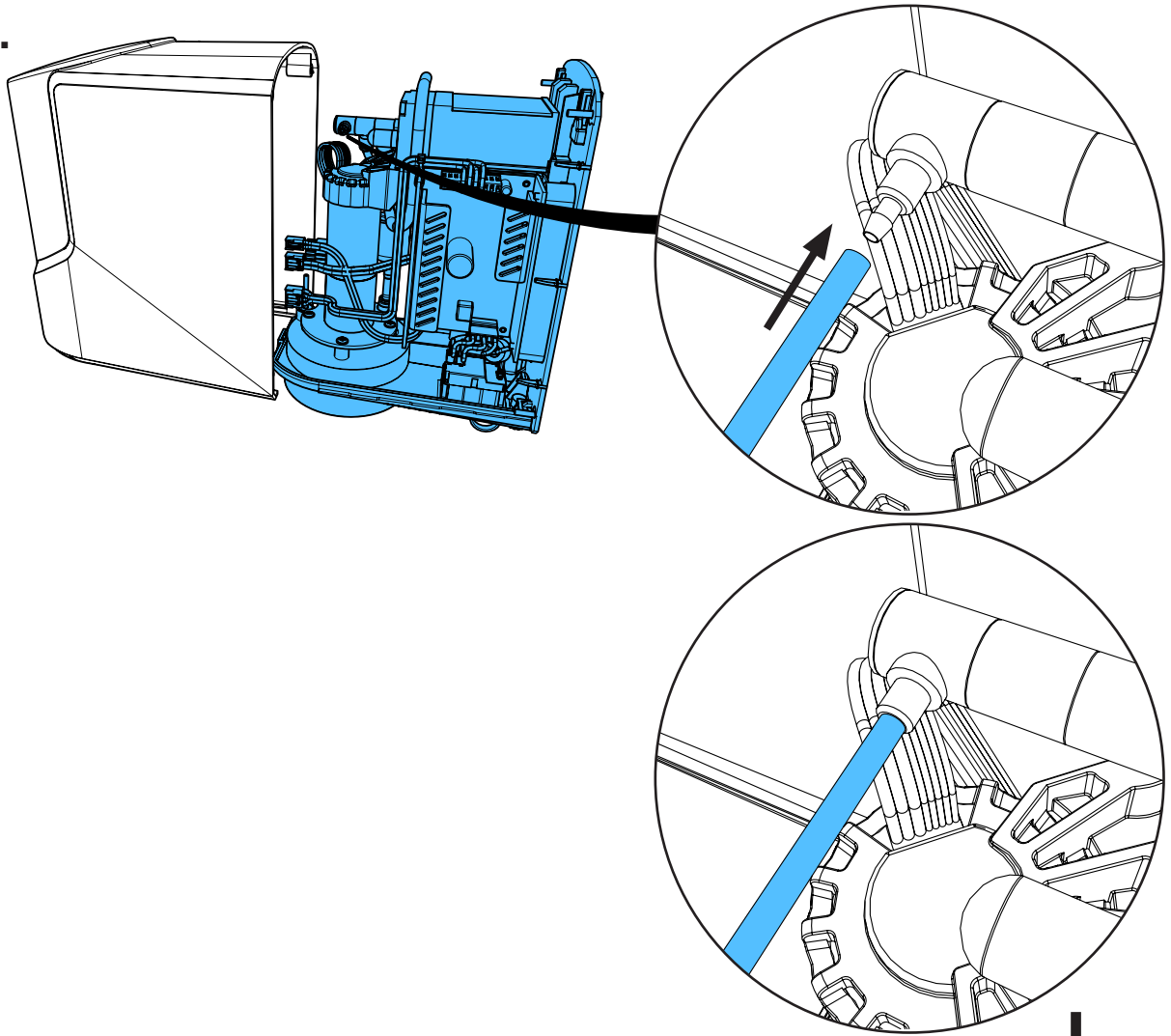
26.



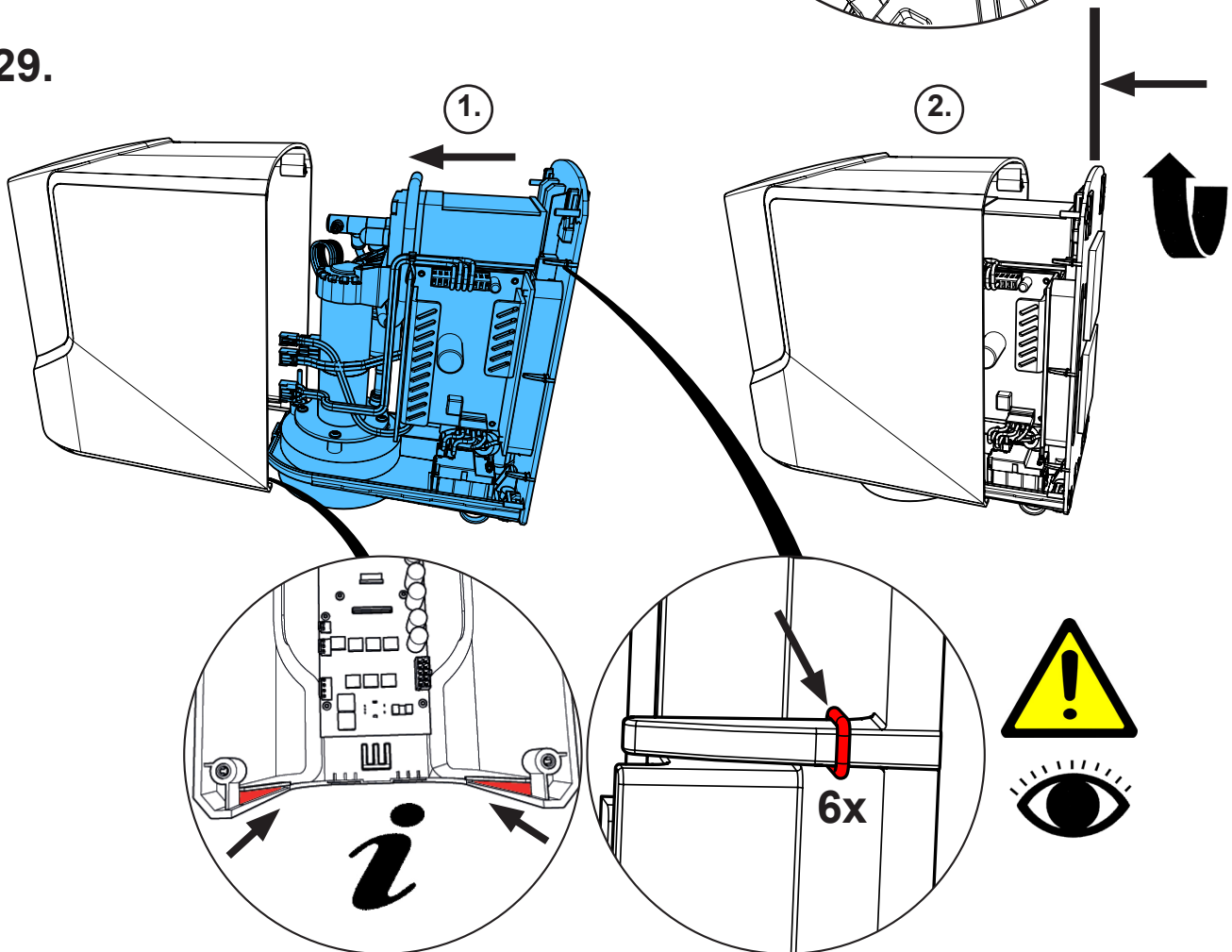
27.



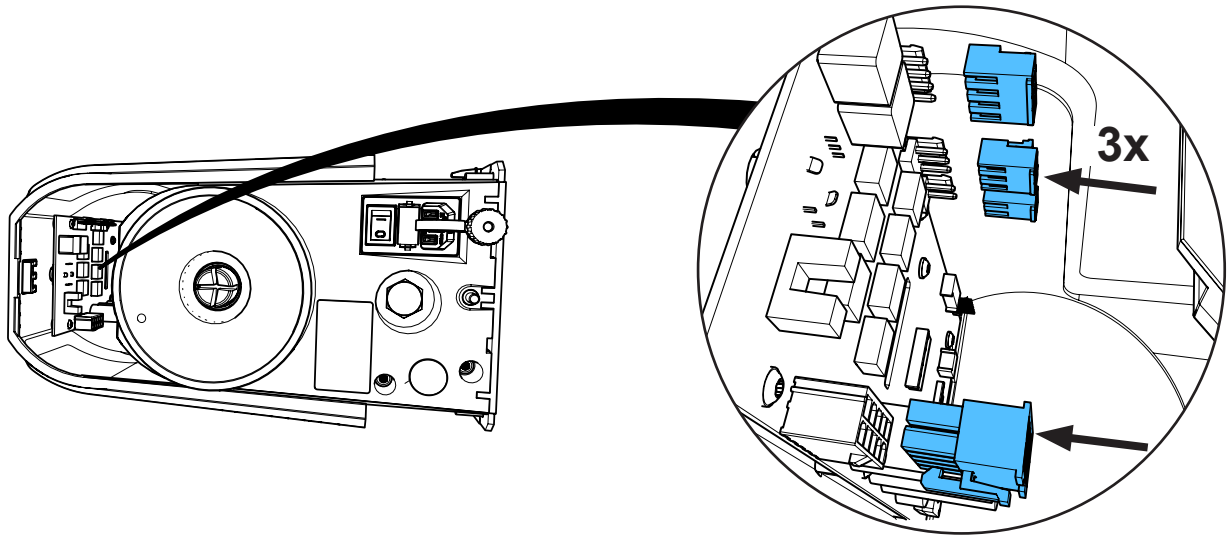
28.



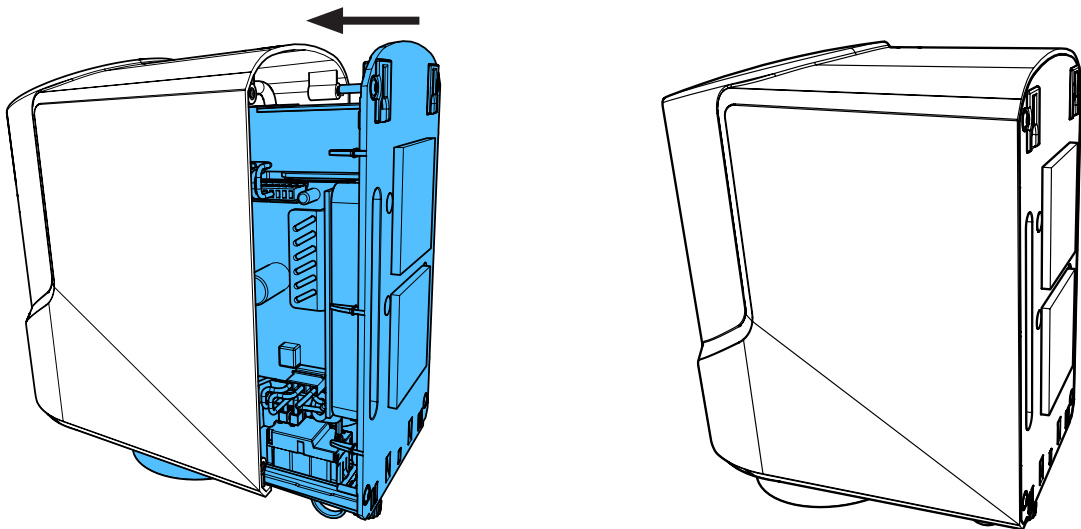
29.



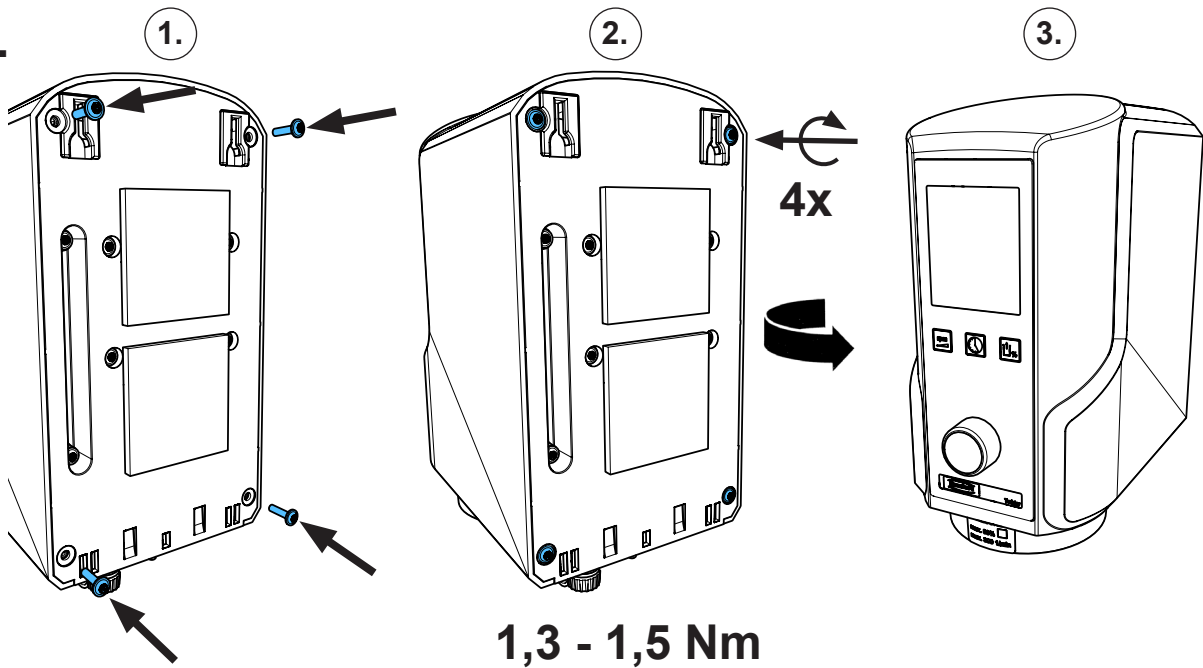
30.



31.



32.

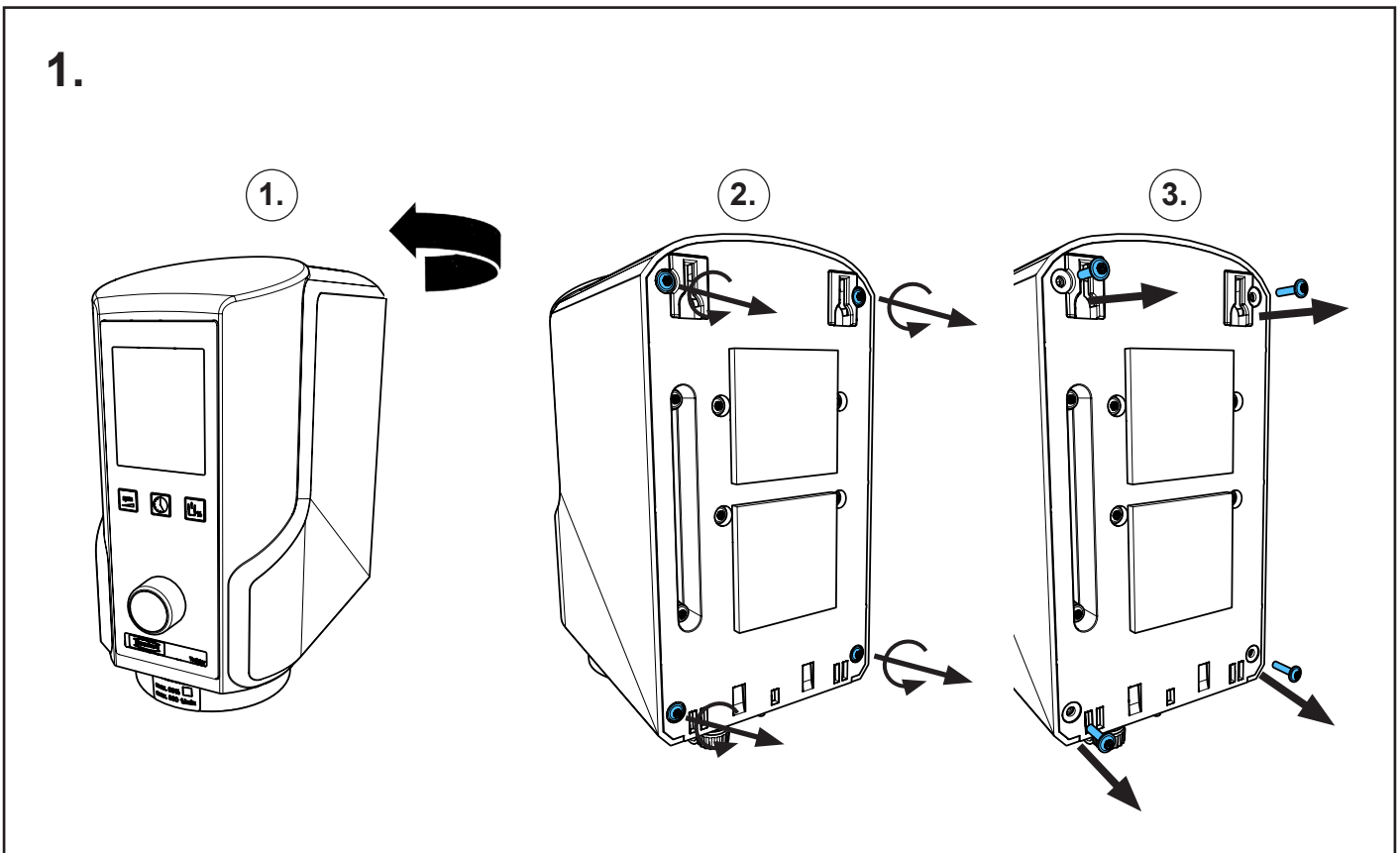
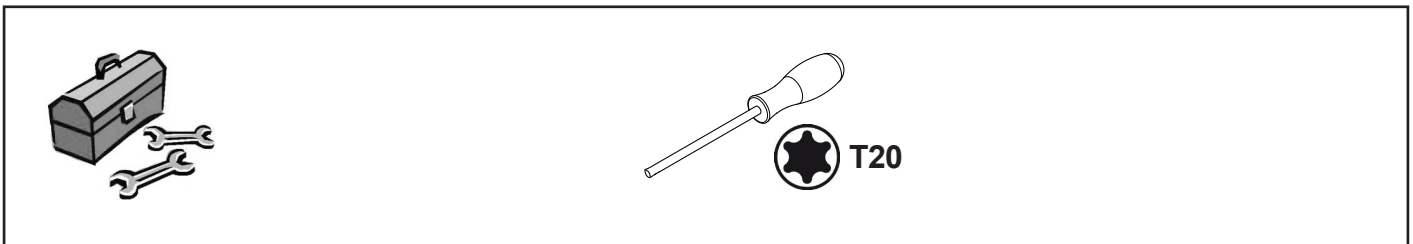
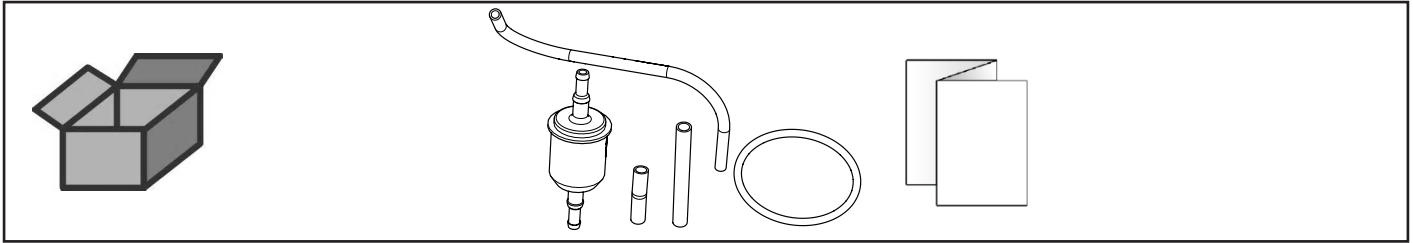




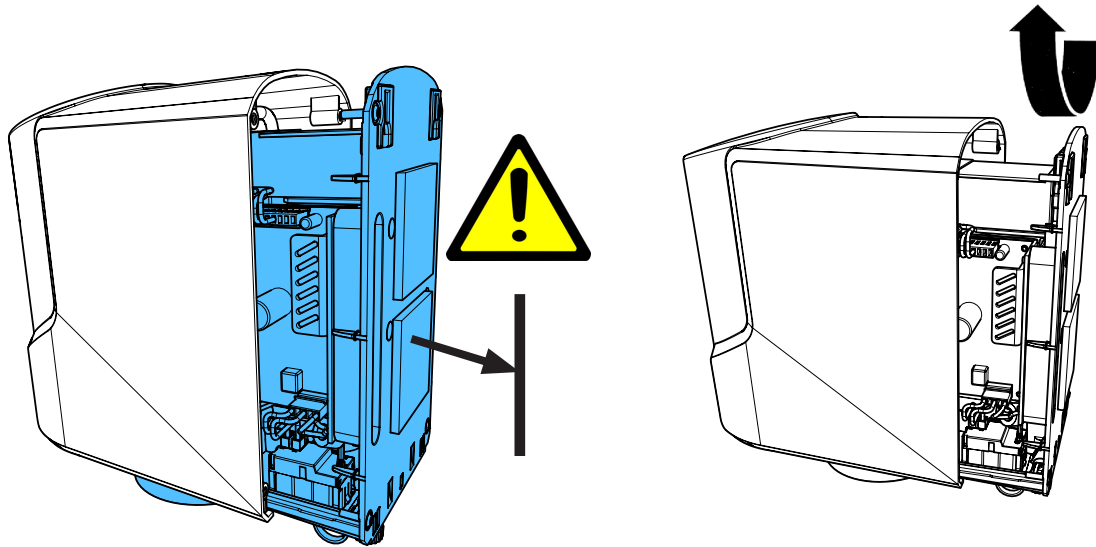
making work easy

90003 4719

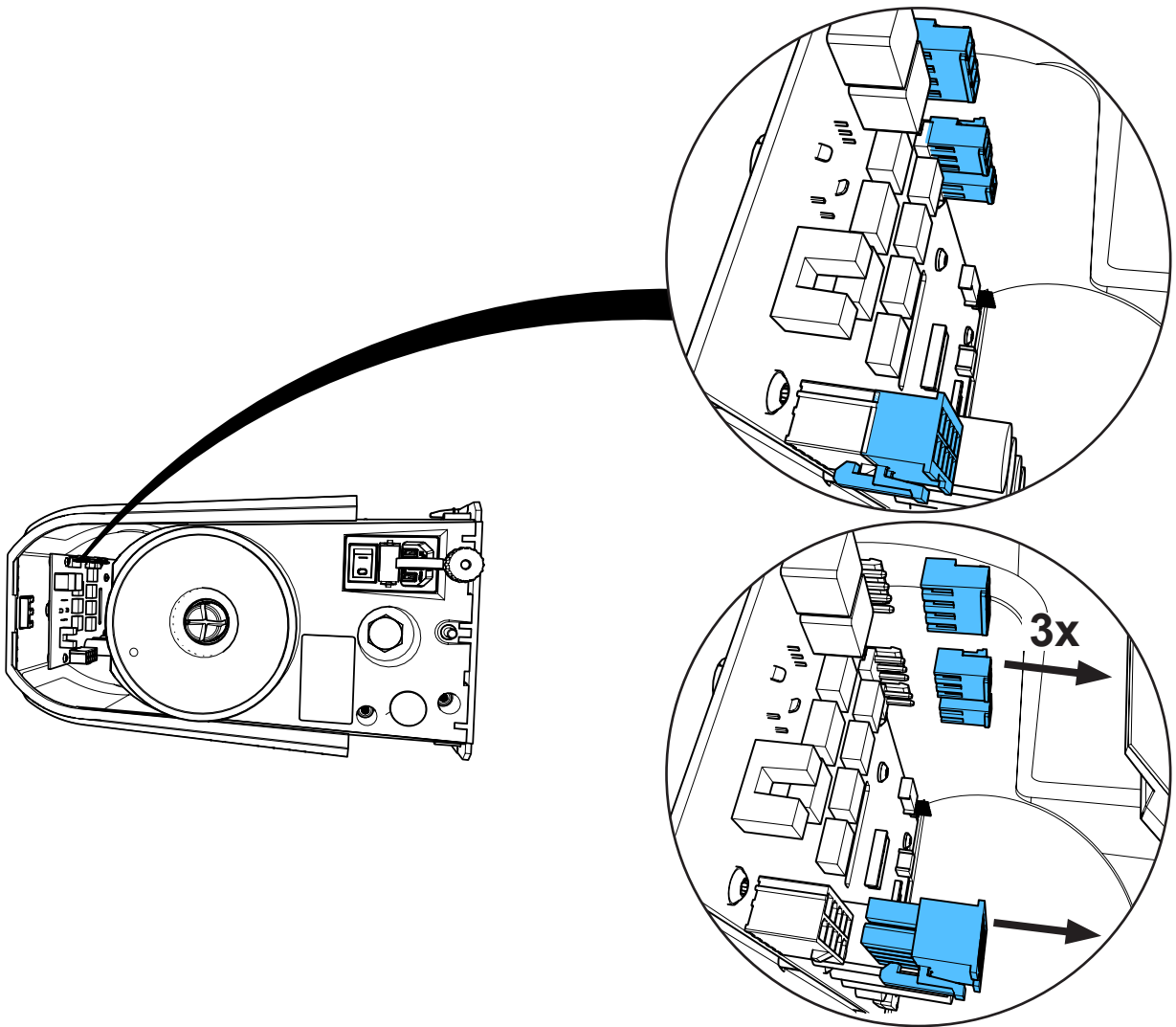
Feinfilter • Micro filter • Filtre fin • Microfiltro • Filtro fino • Фильтр тонкой
очистки



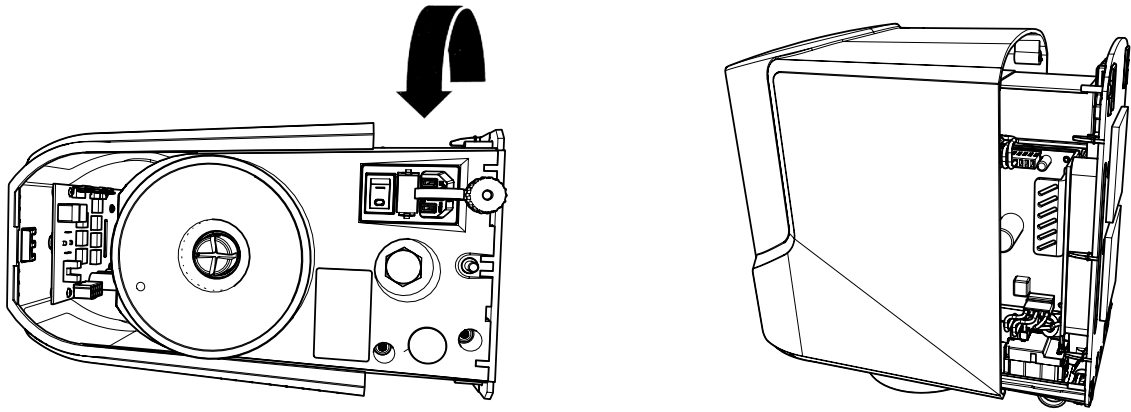
2.



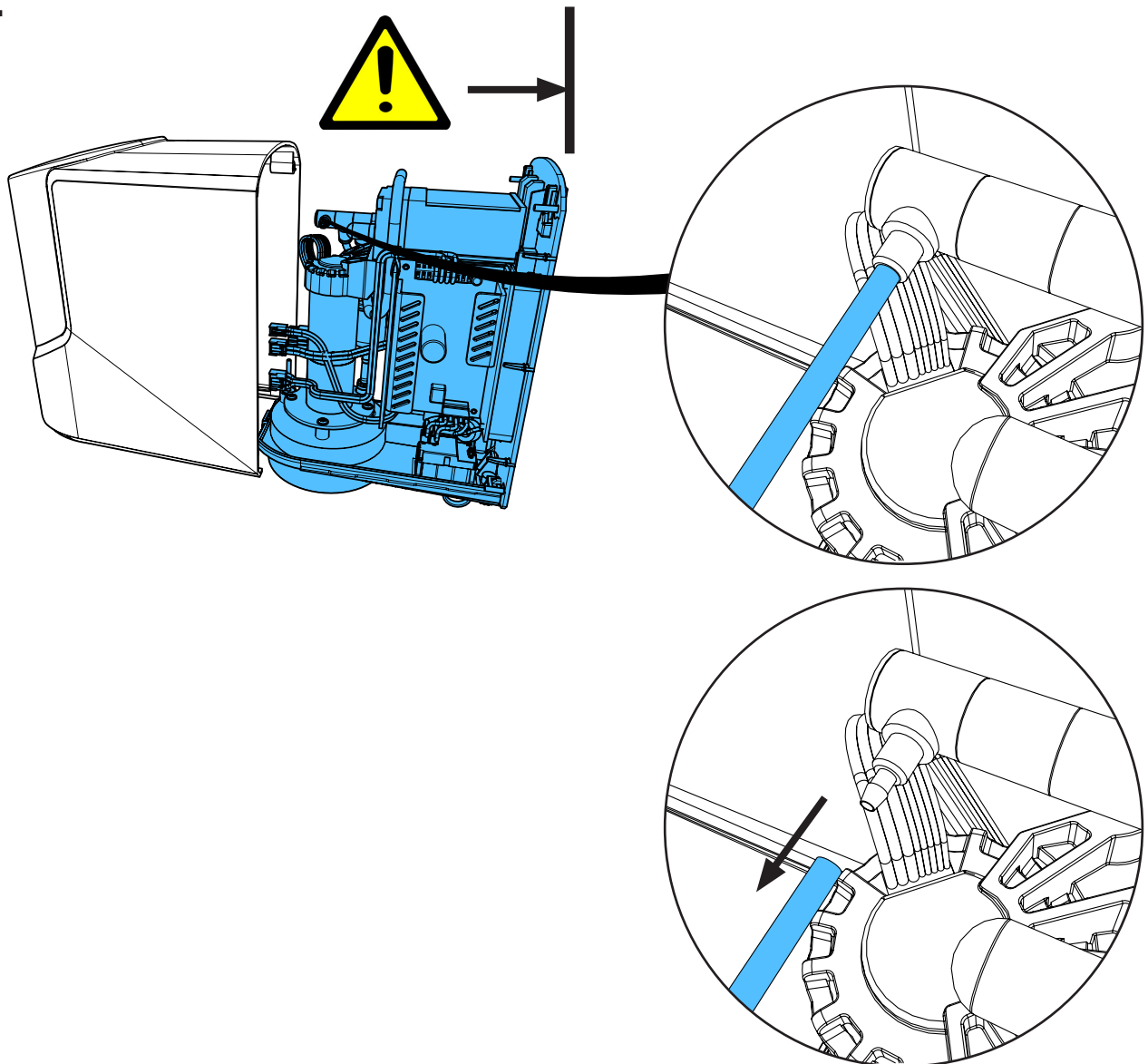
3.



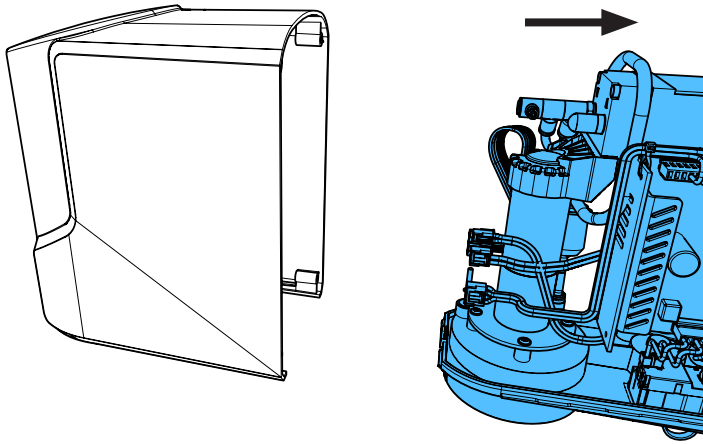
4.



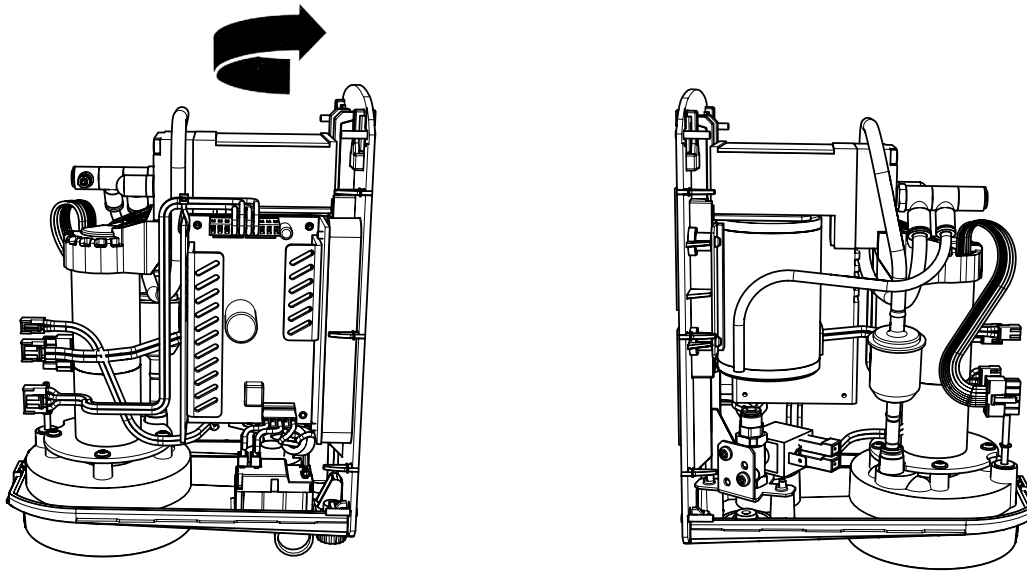
5.



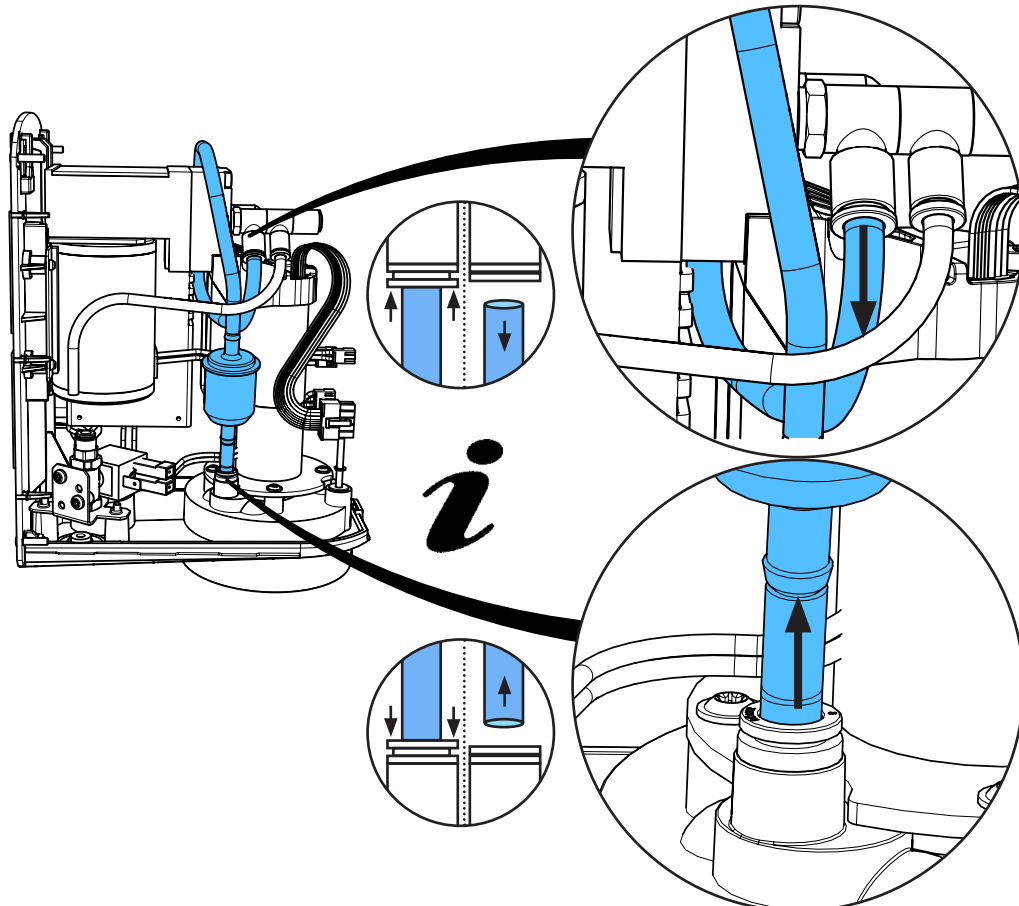
6.



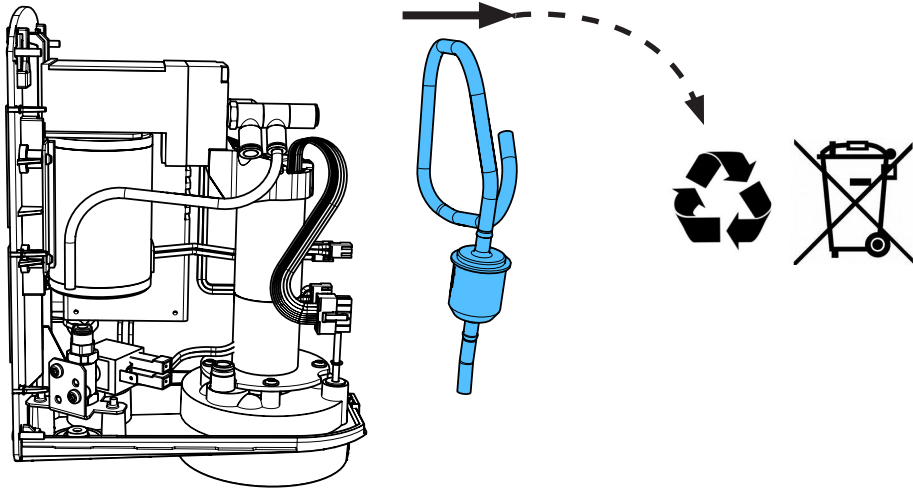
7.



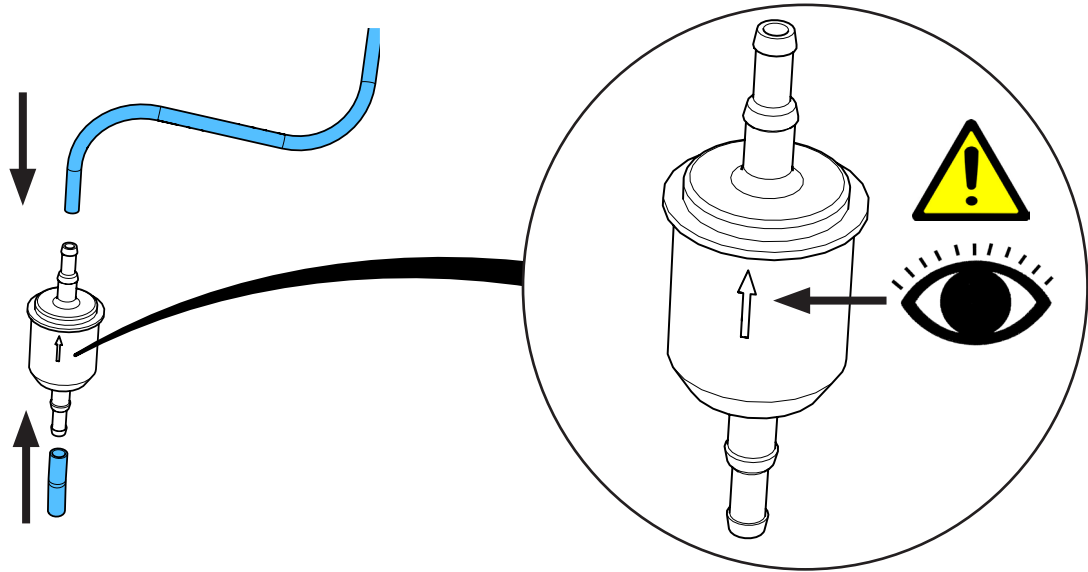
8.



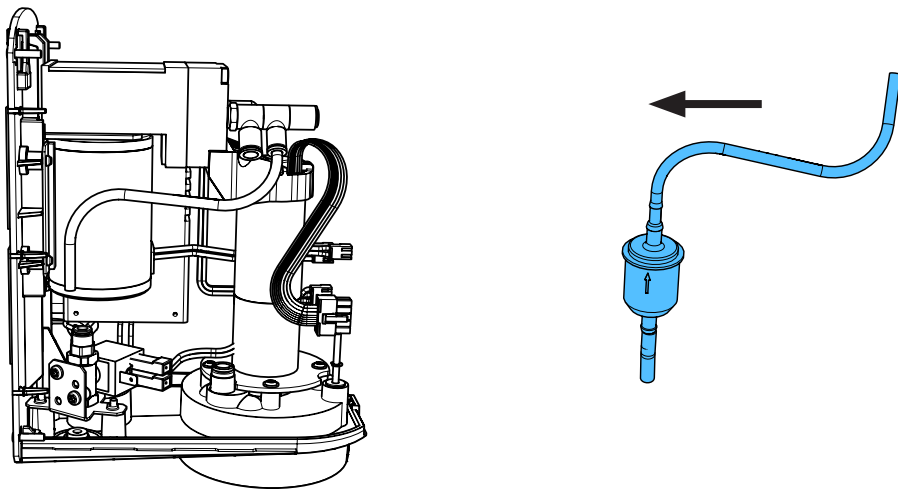
9.



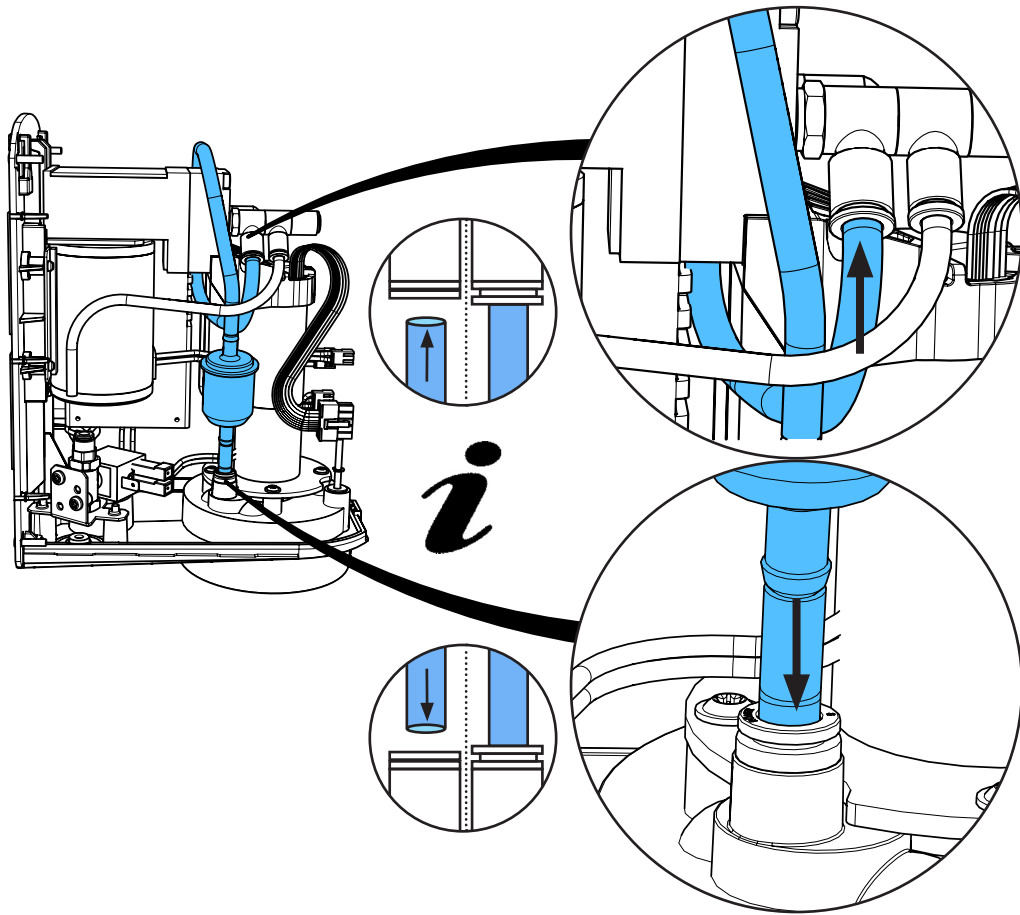
10.



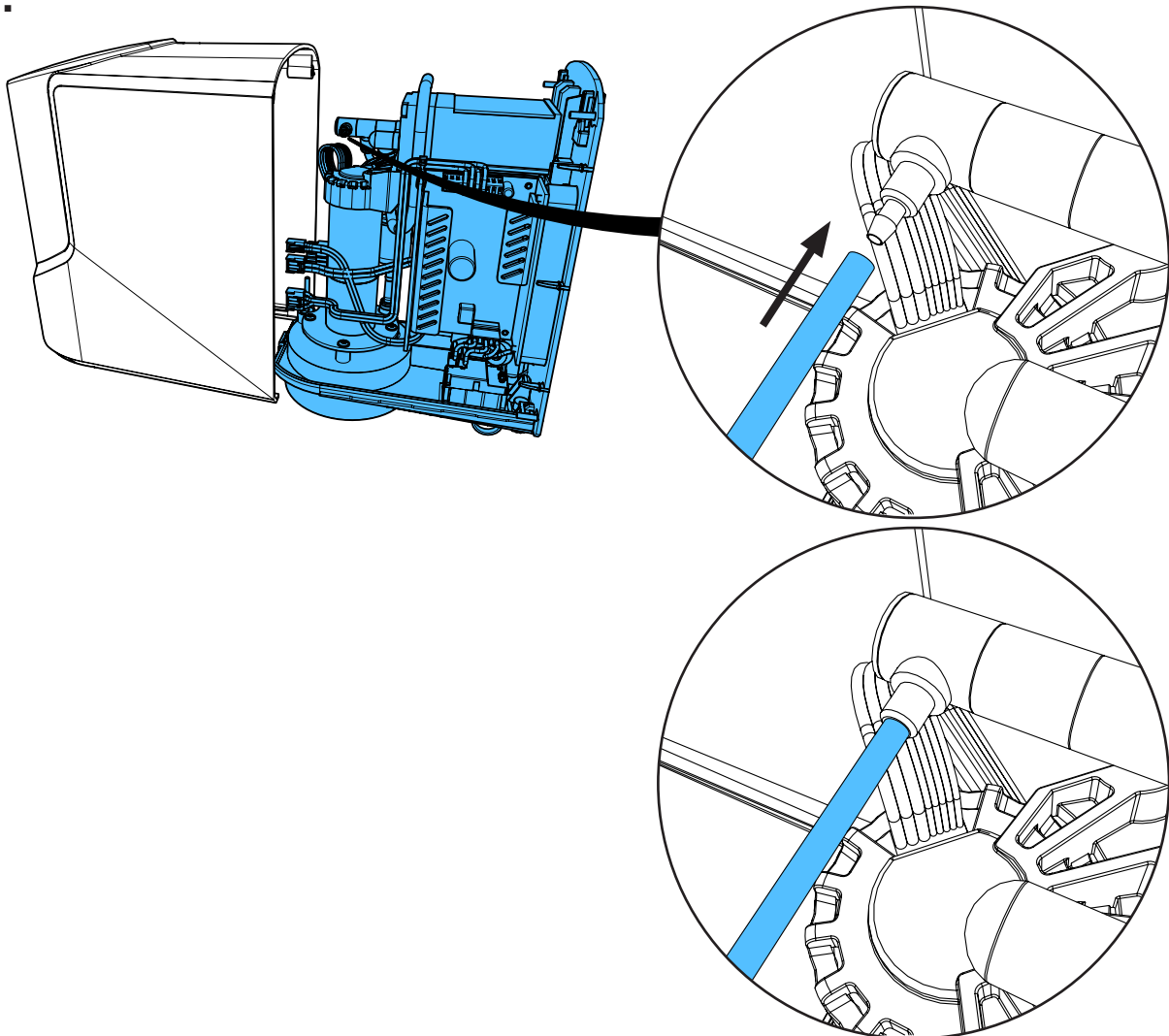
11.



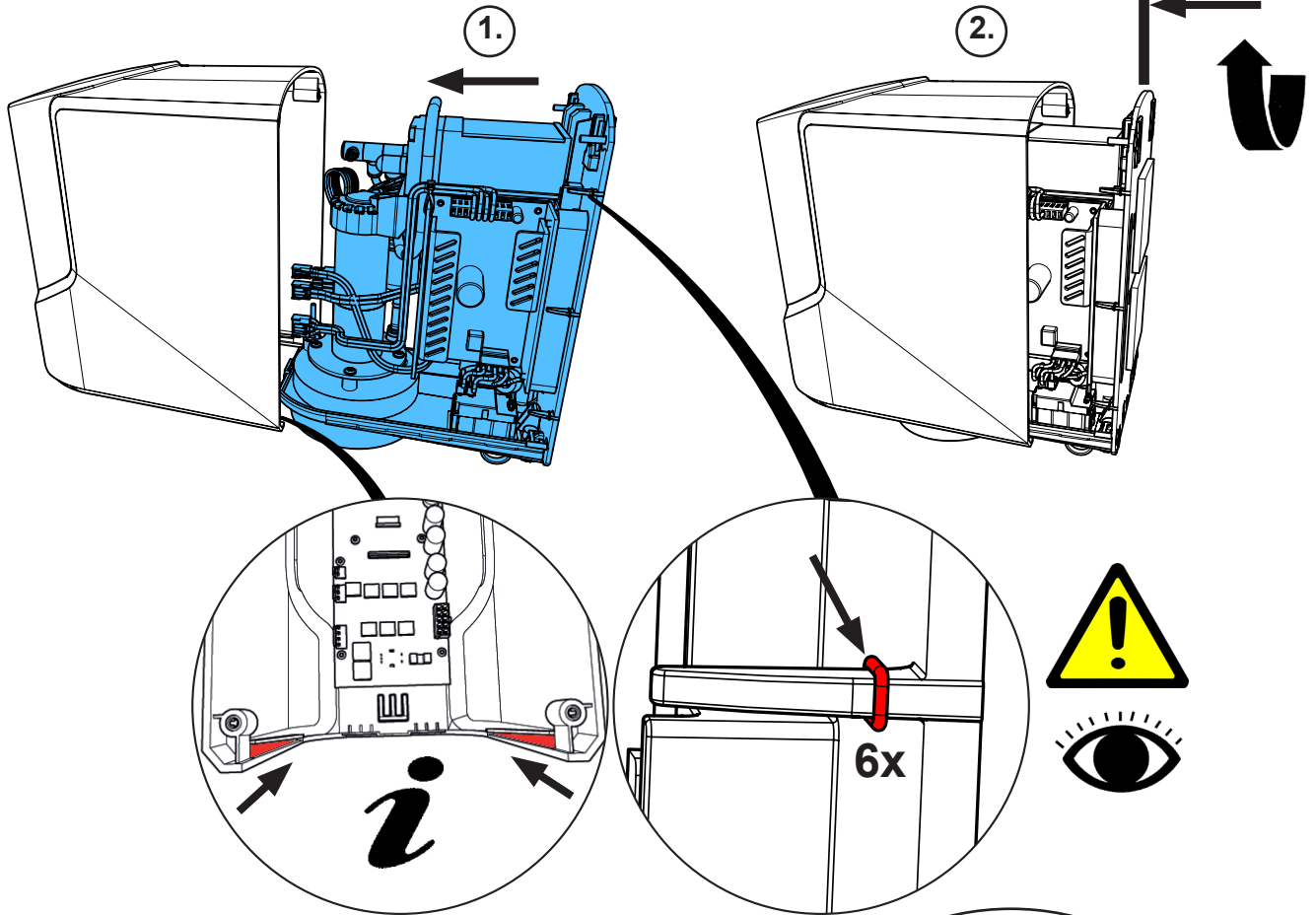
12.



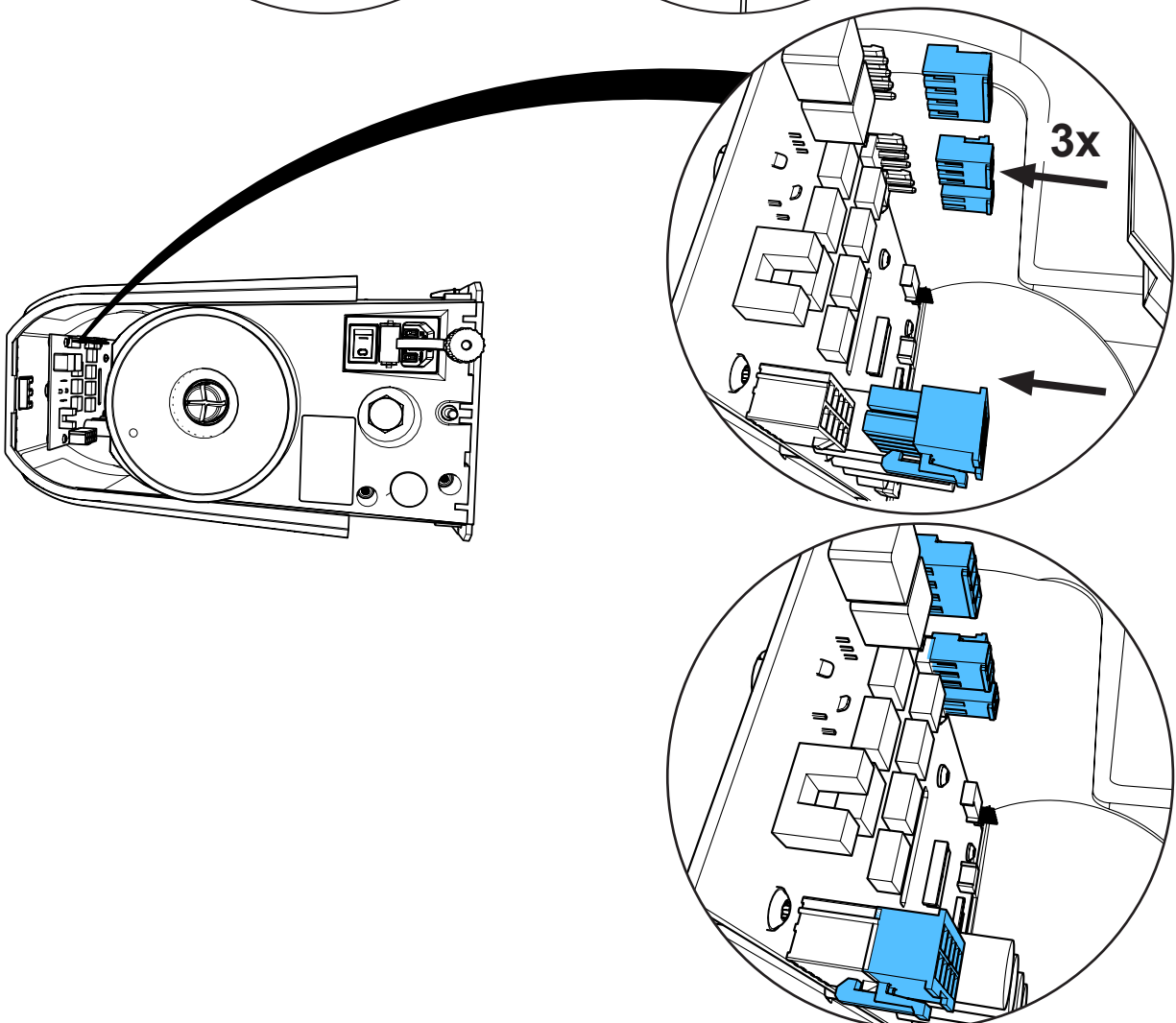
13.



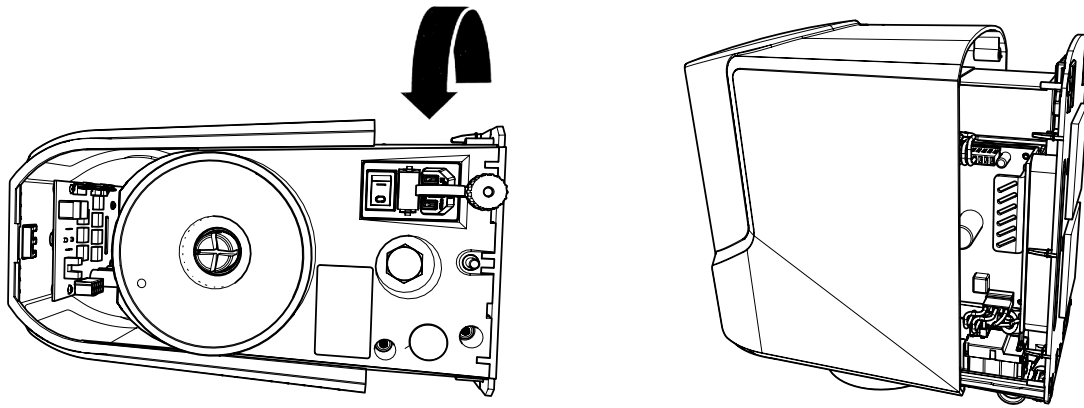
14.



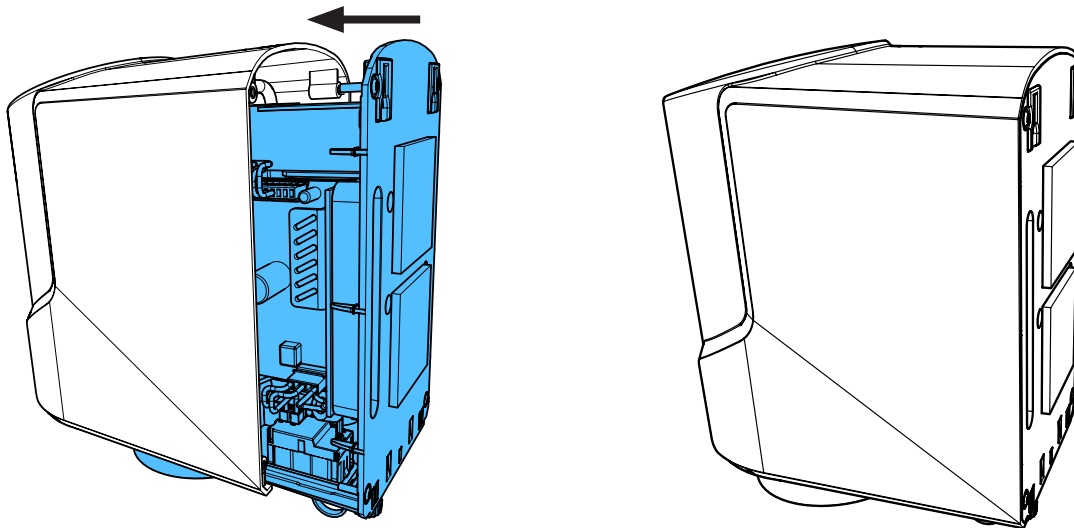
15.



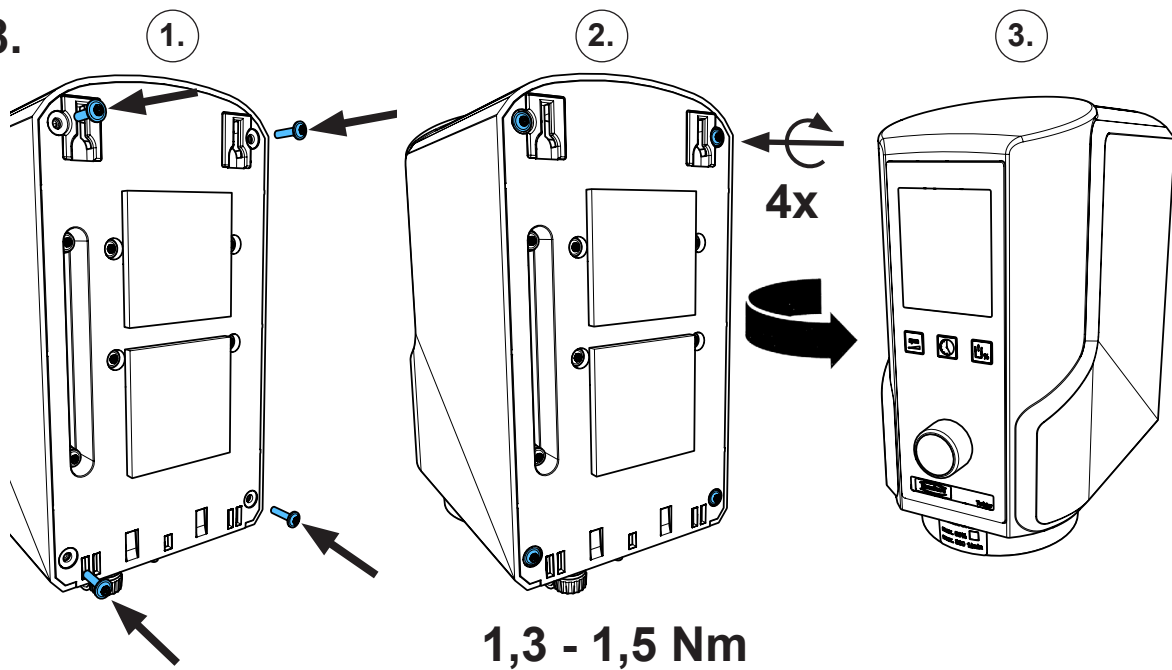
16.



17.



18.

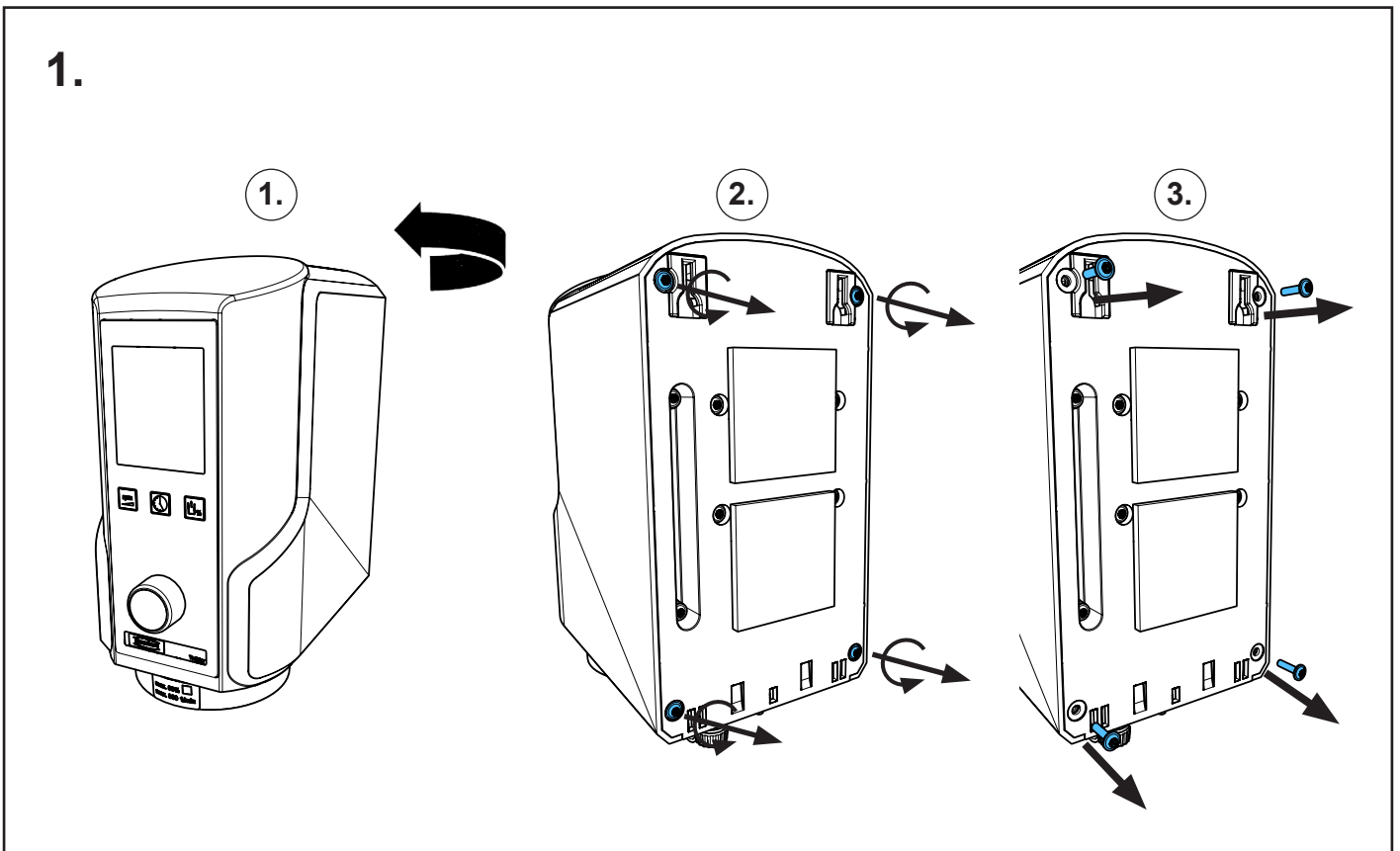
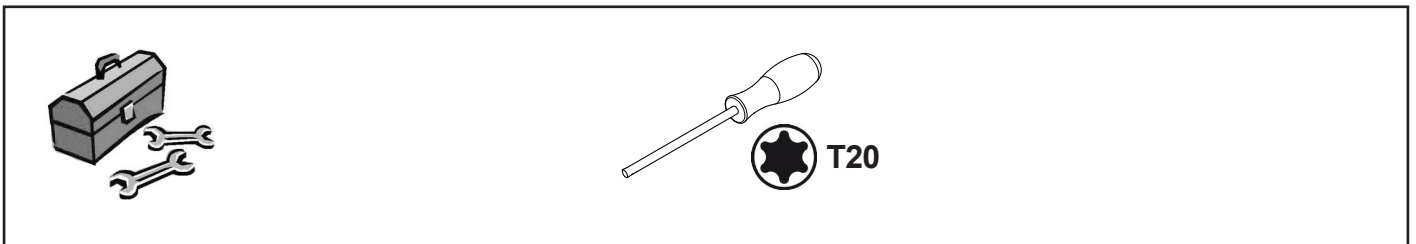
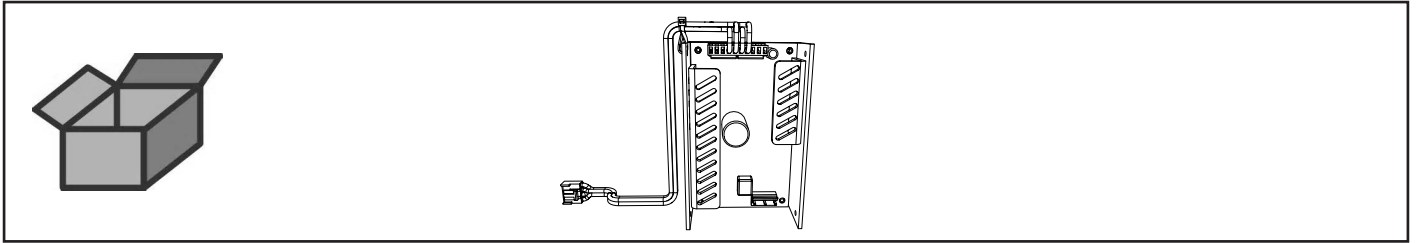




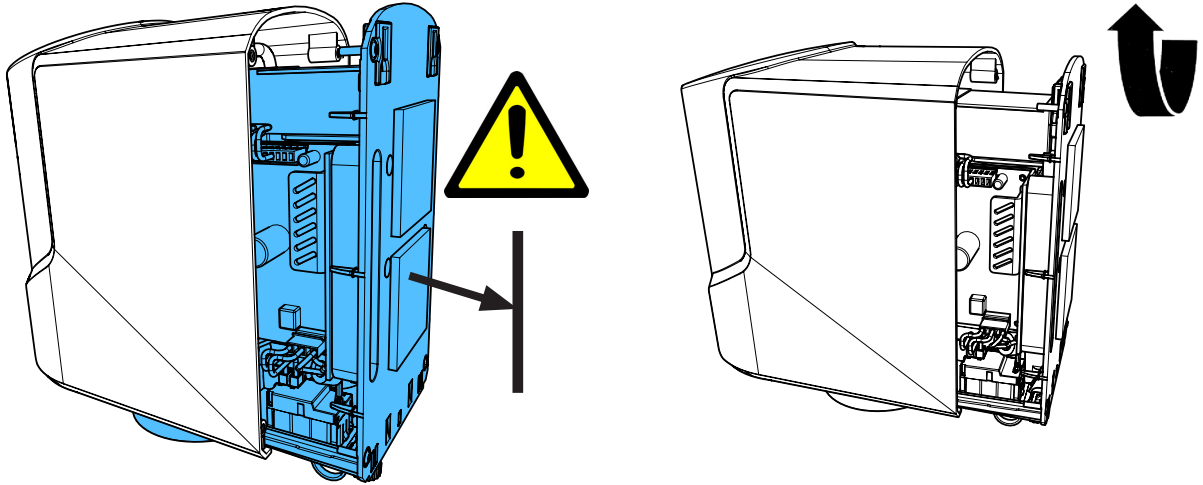
making work easy

90003 4690

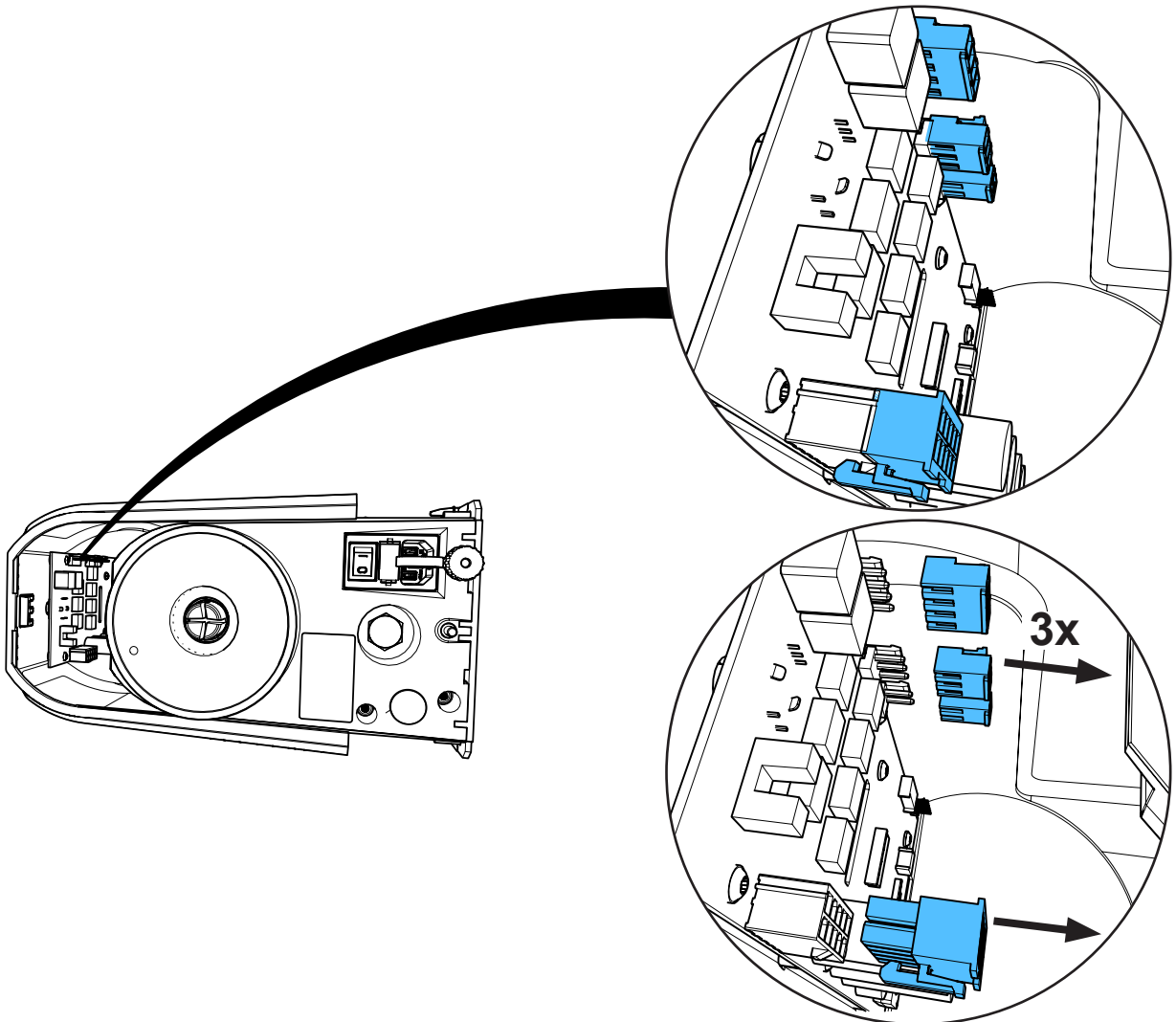
Schaltnetzteil • Power supply • Alimentation sur secteur
Alimentatore di rete • Fuente de alimentación • Сетевой переключатель



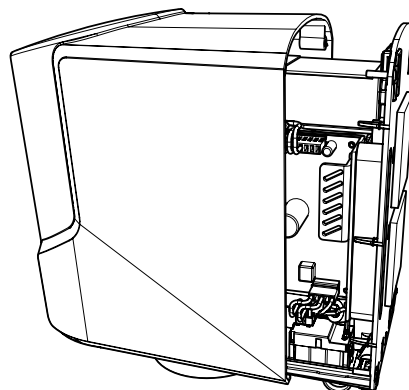
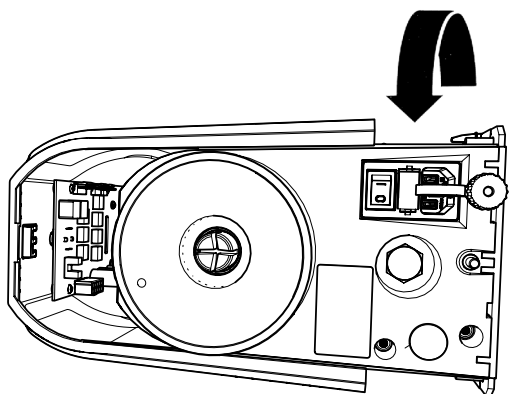
2.



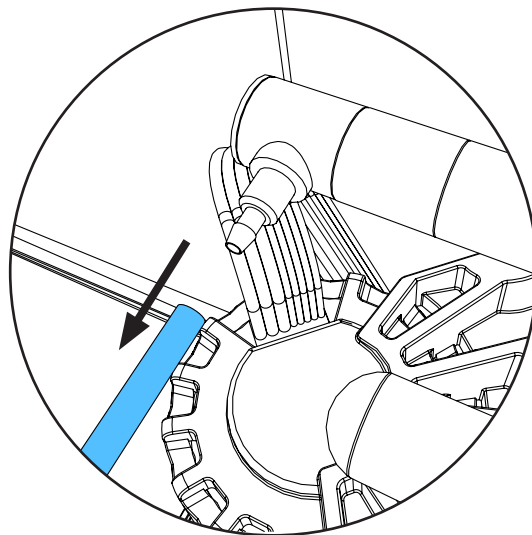
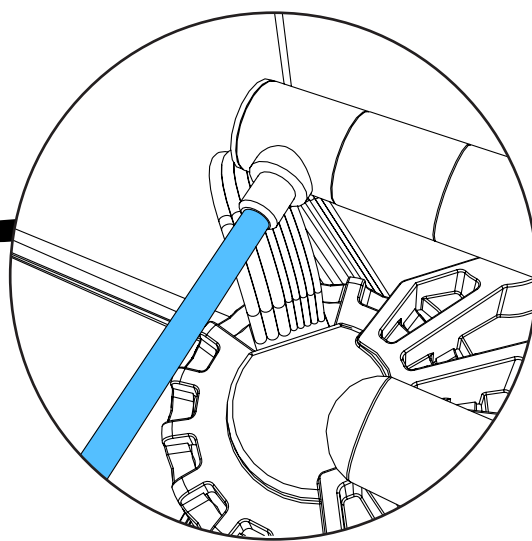
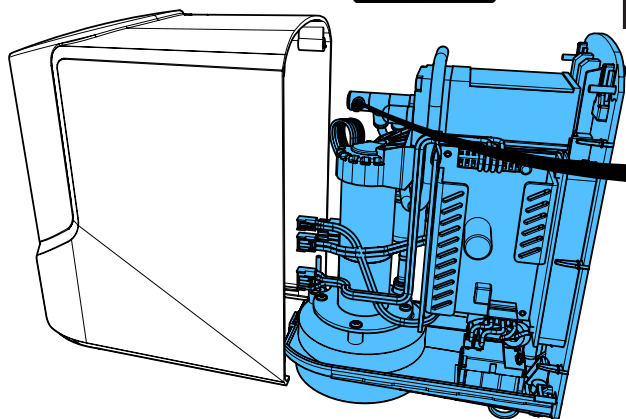
3.



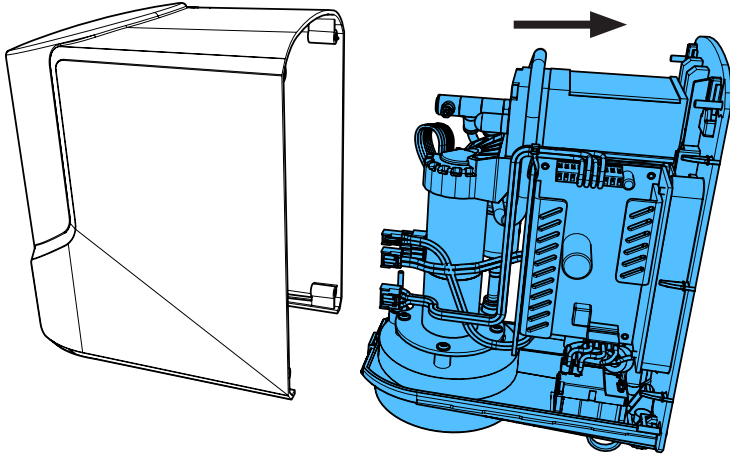
4.



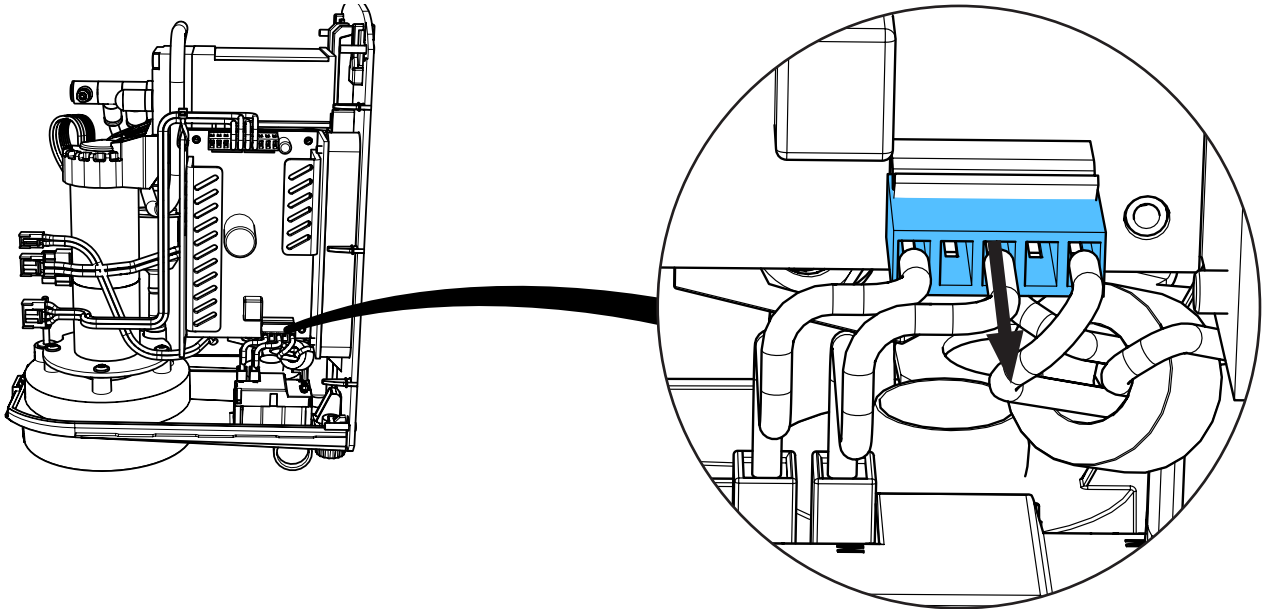
5.



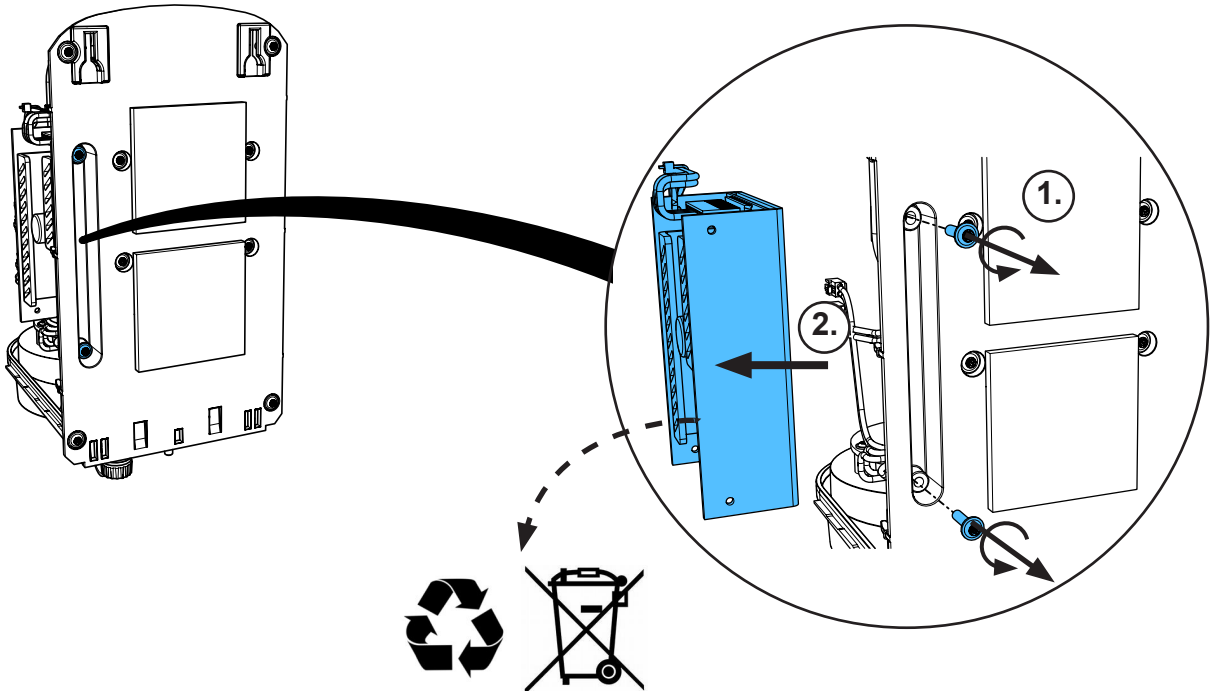
6.



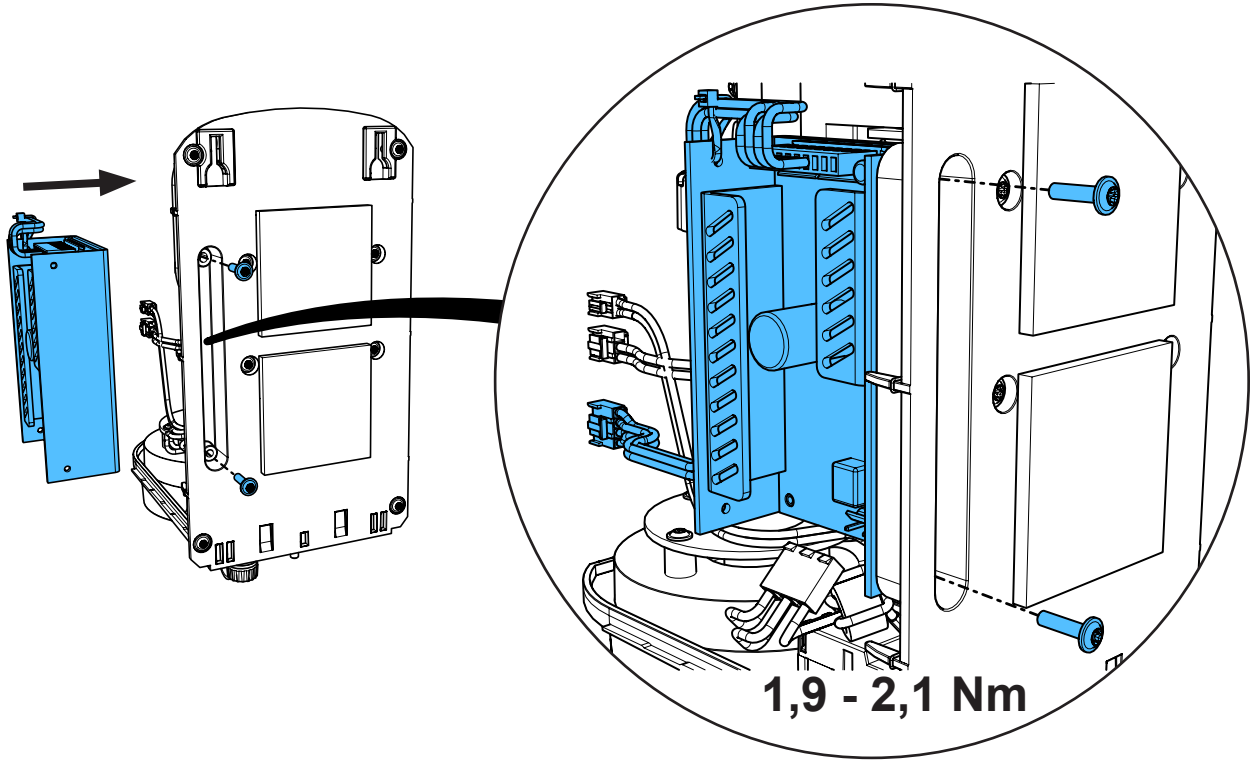
7.



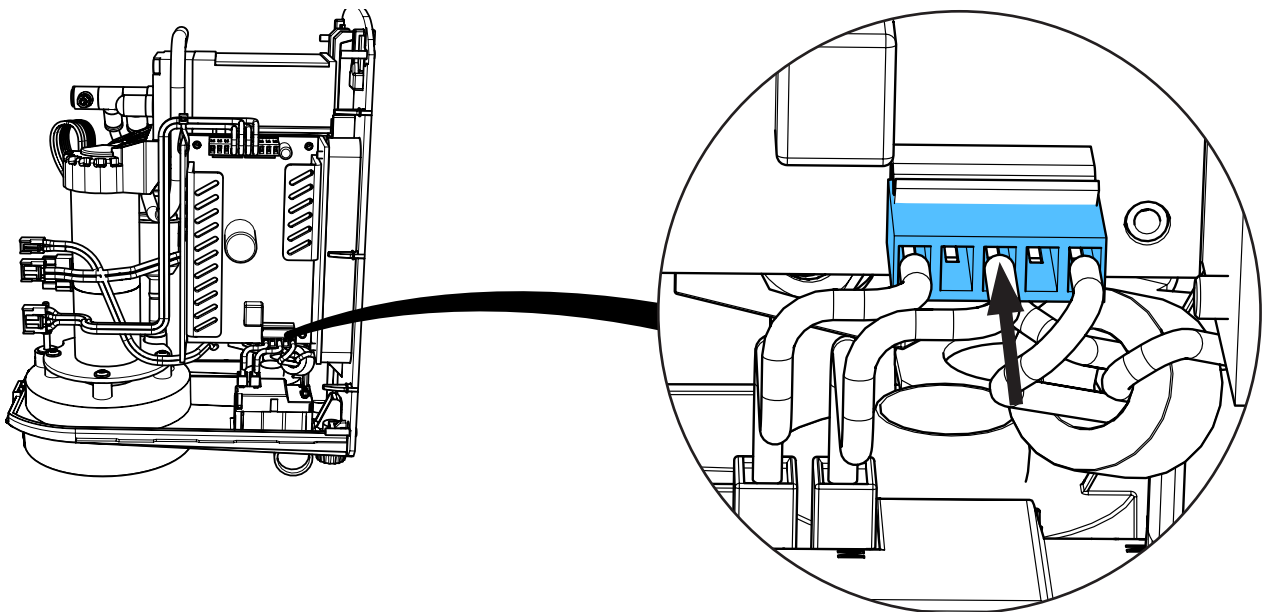
8.



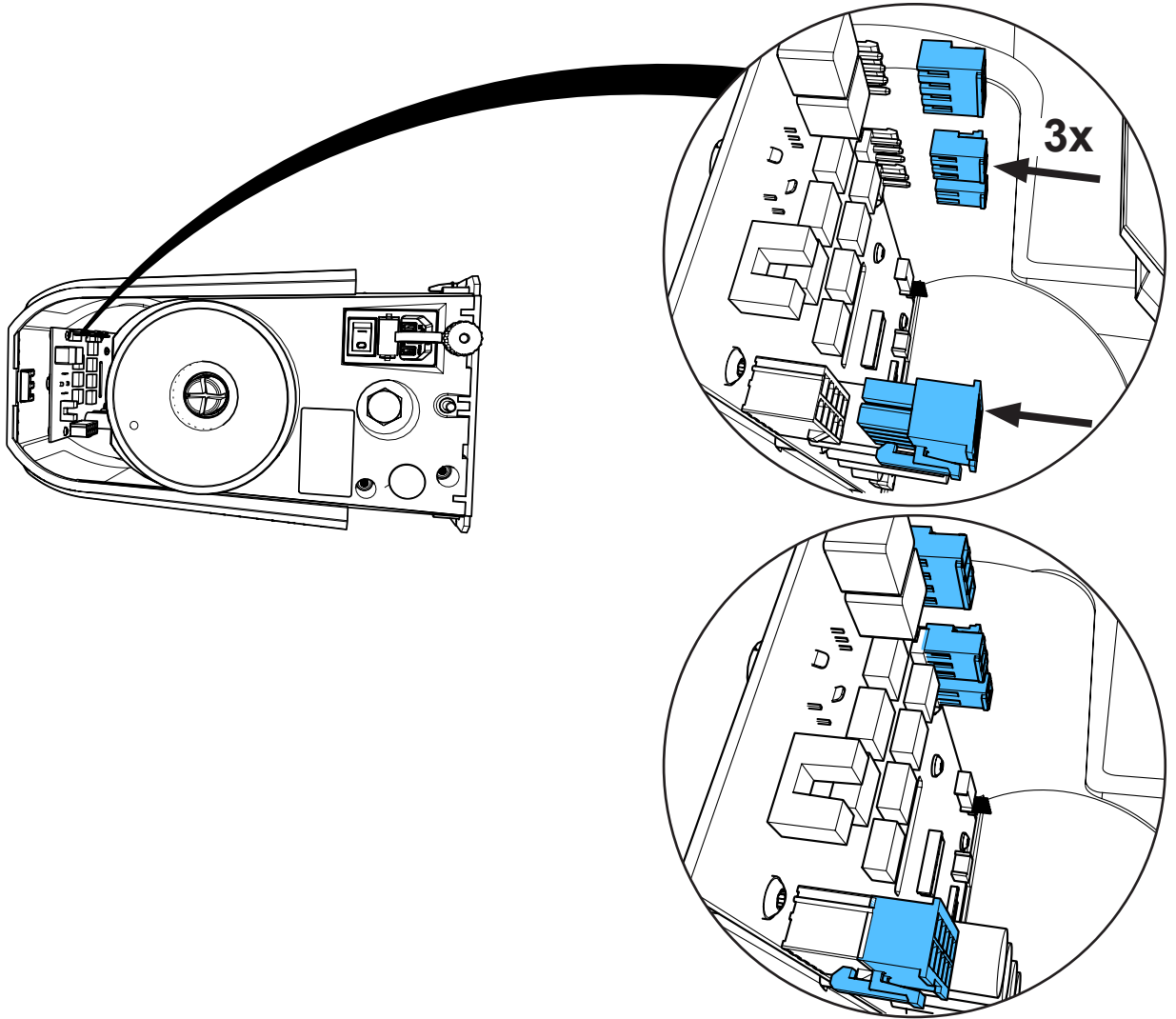
9.



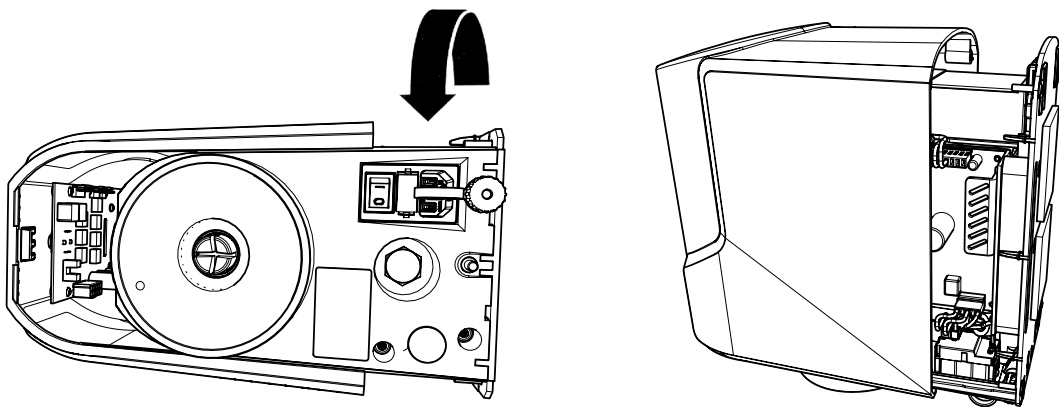
10.



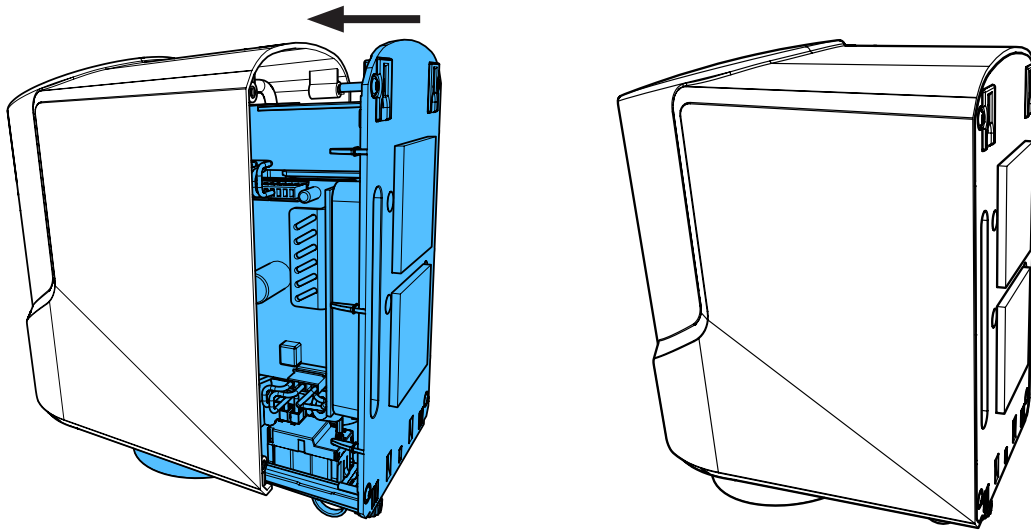
13.



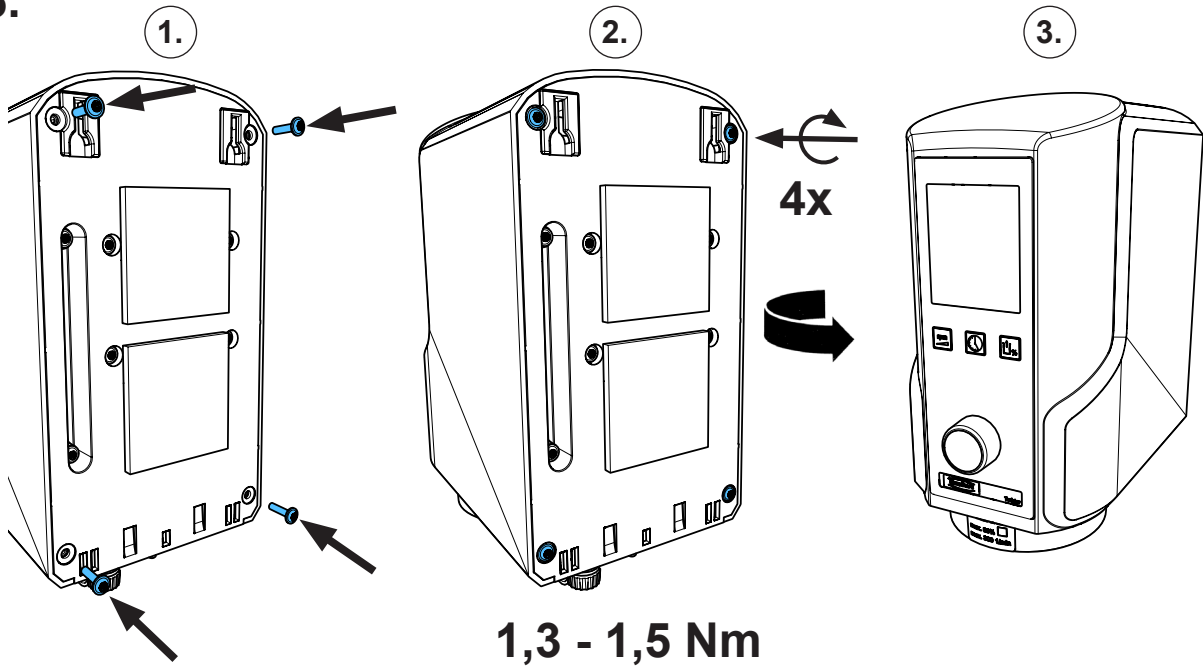
14.



15.



16.

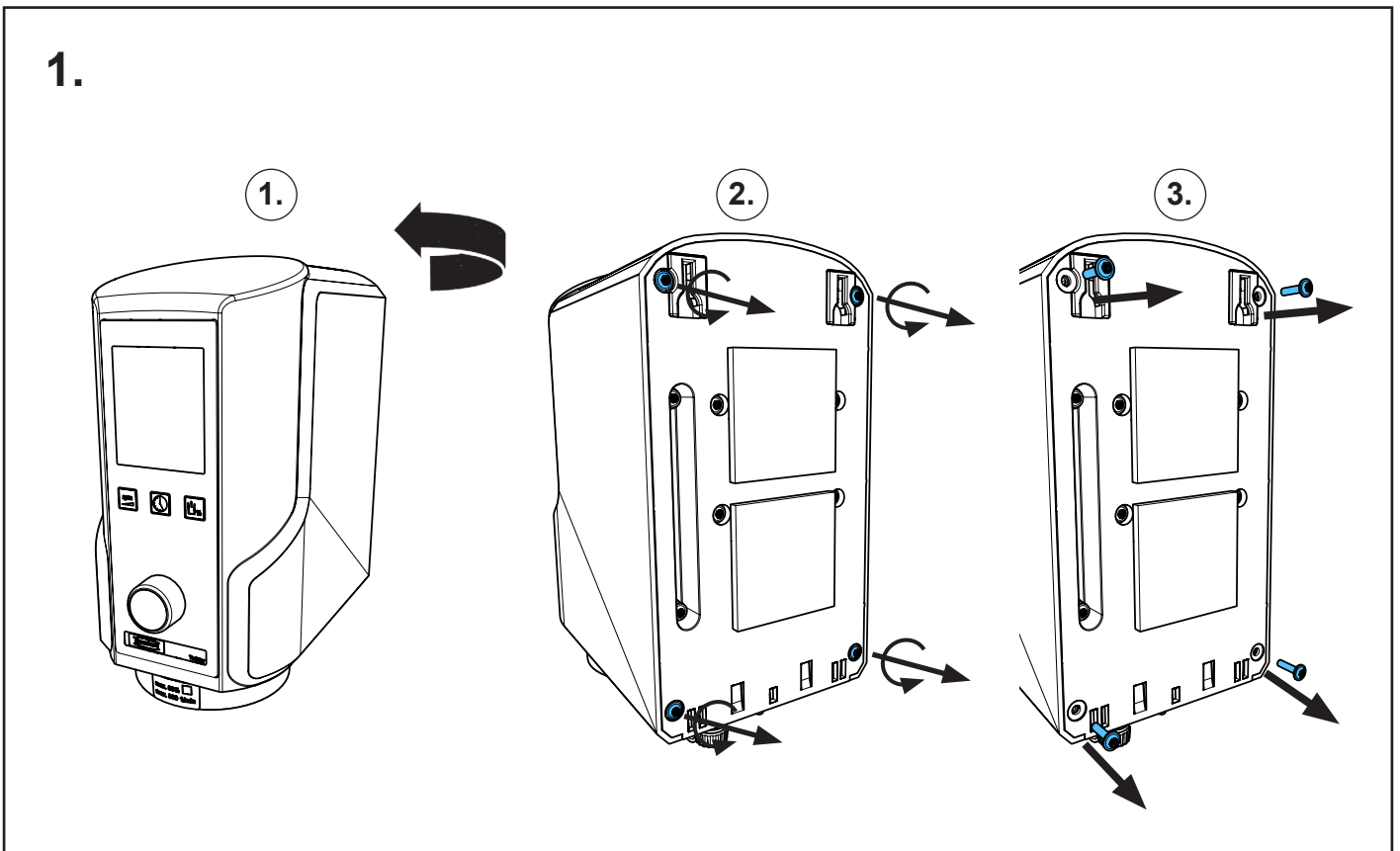
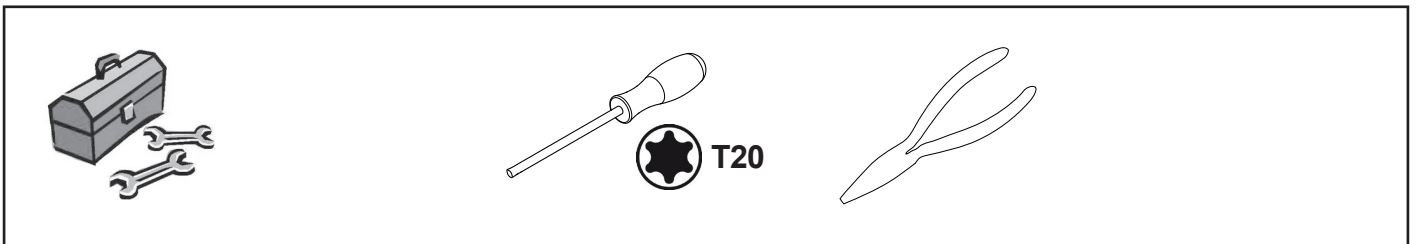
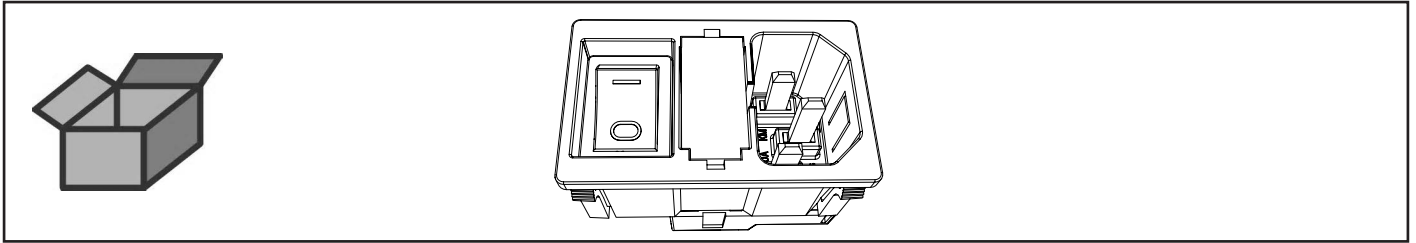




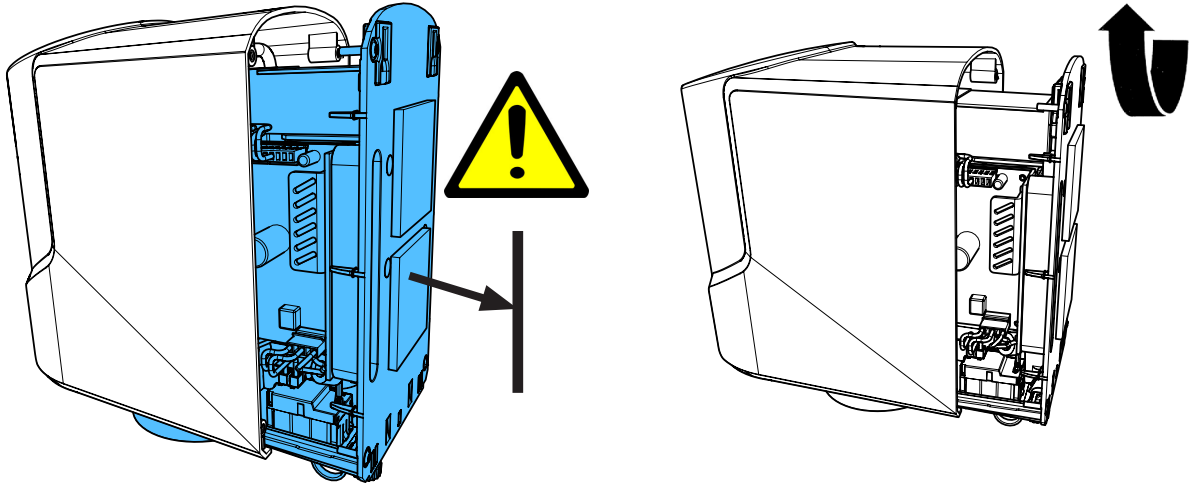
making work easy

90003 5989

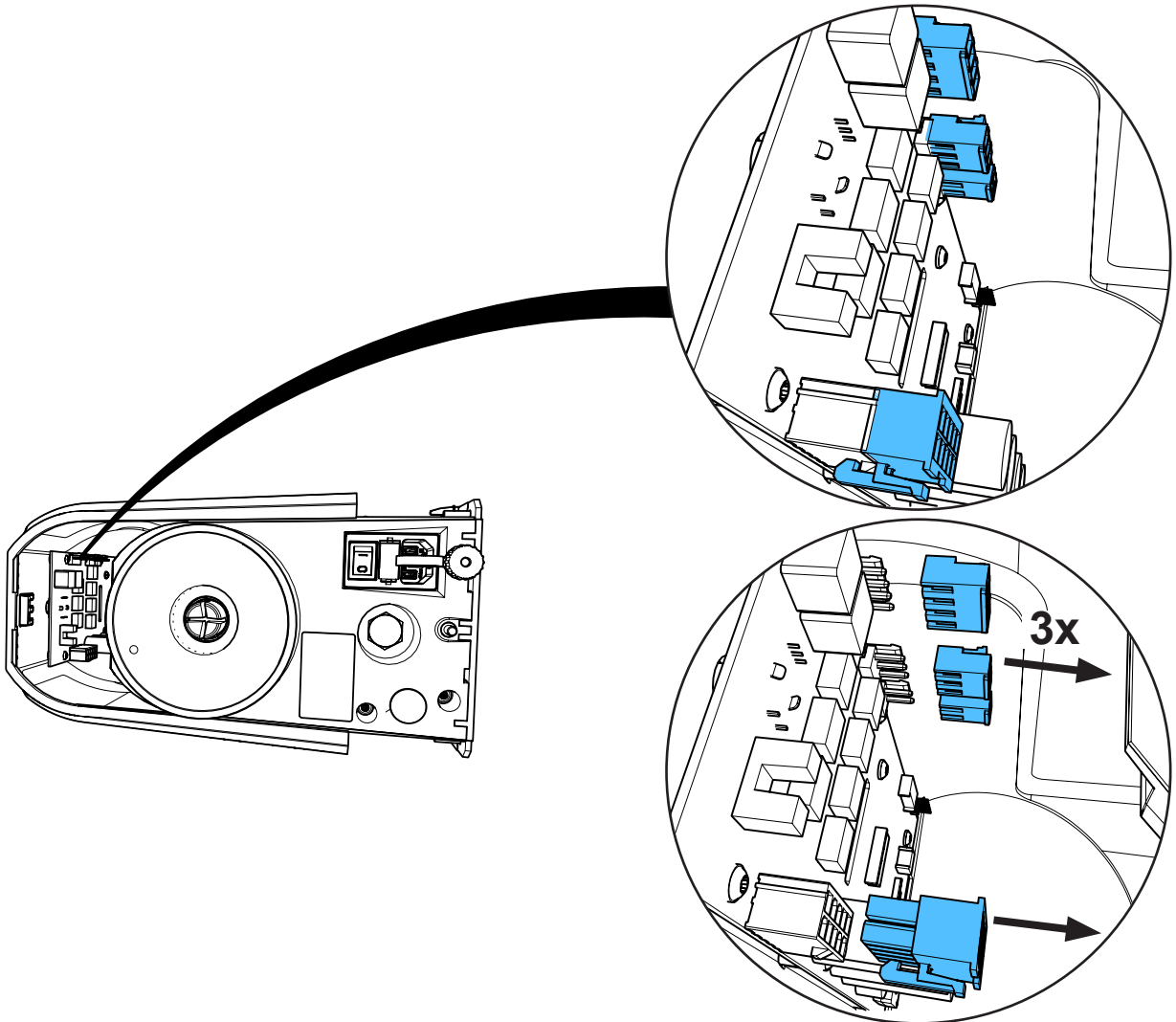
Netzschalter • Mains switch • Interrupteur de réseau
Interruttore di rete • Interruptor de red • Сетевой выключатель



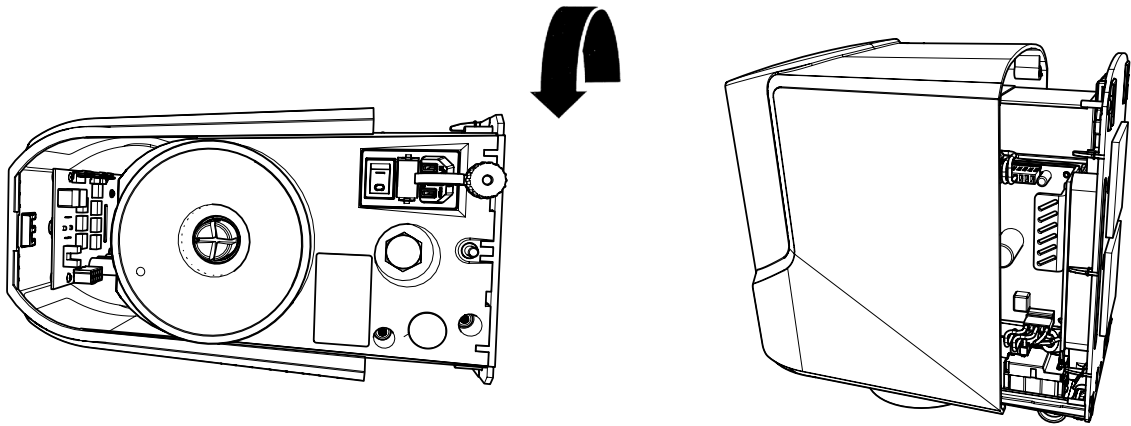
2.



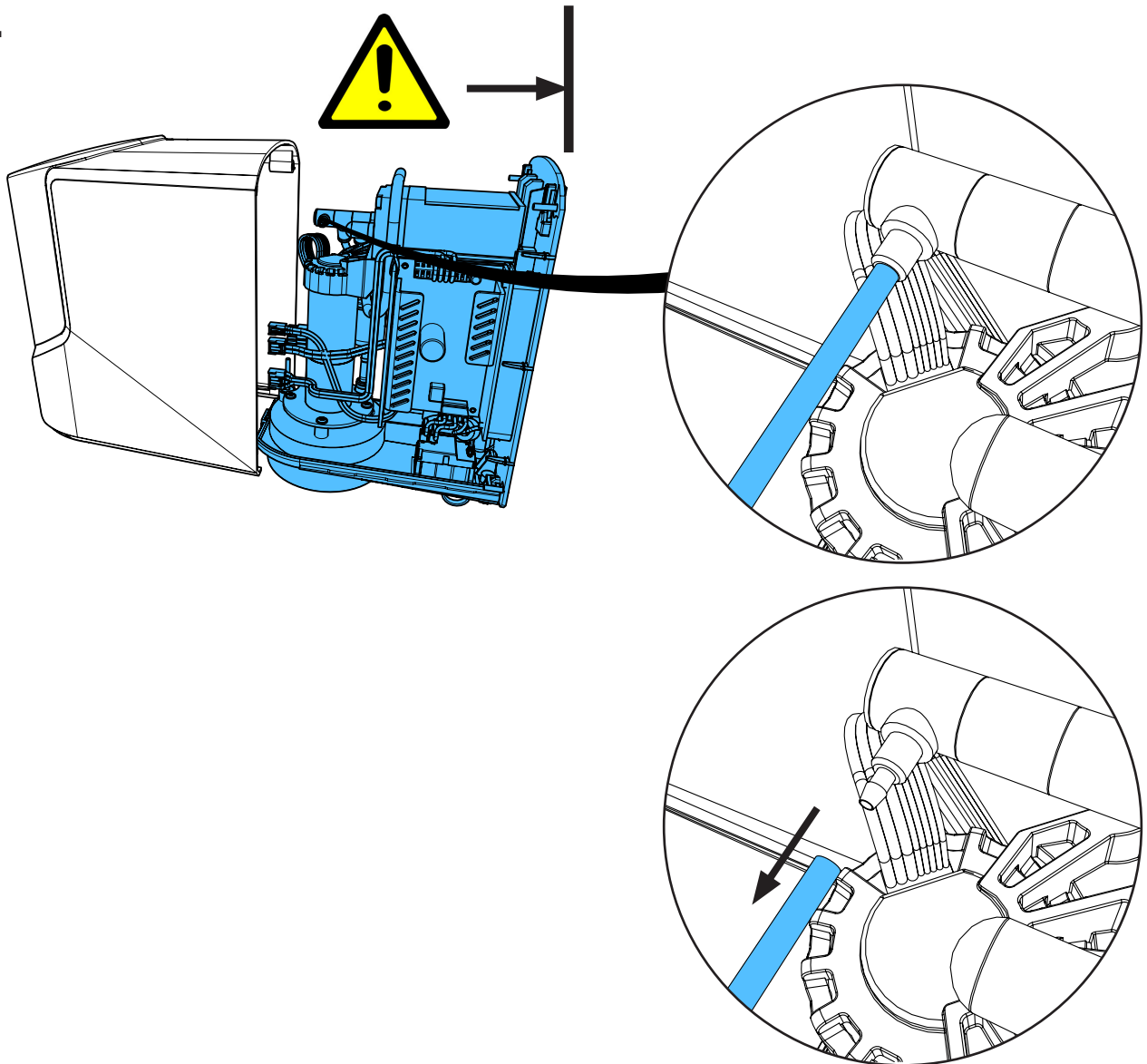
3.



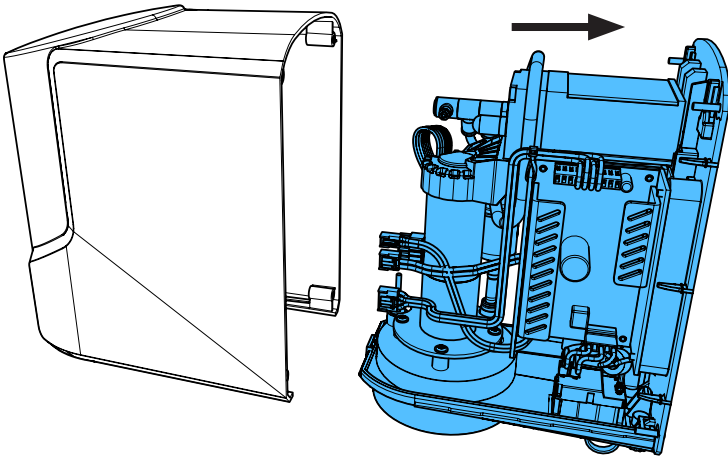
4.



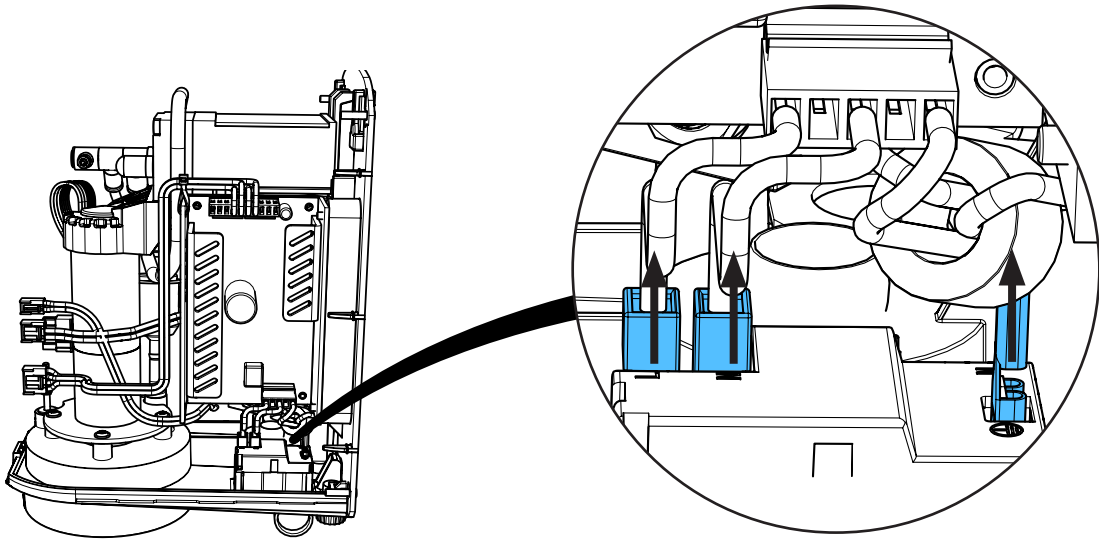
5.



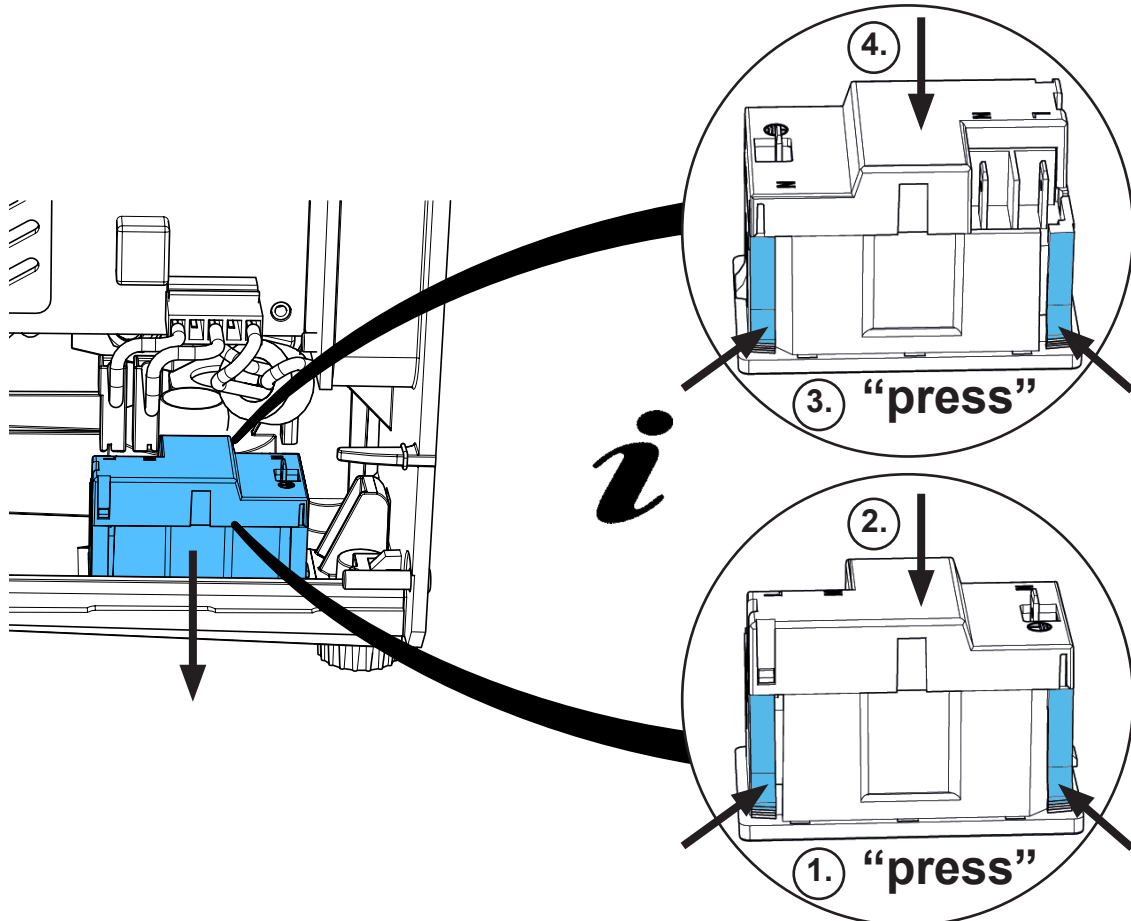
6.



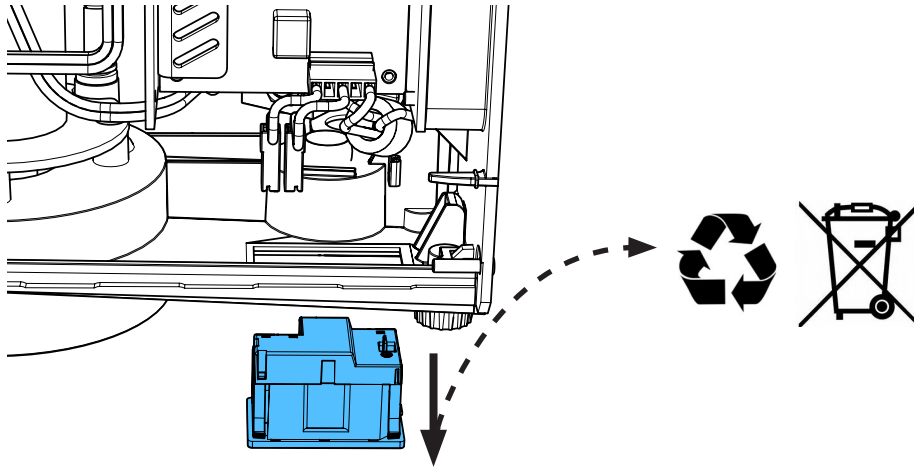
7.



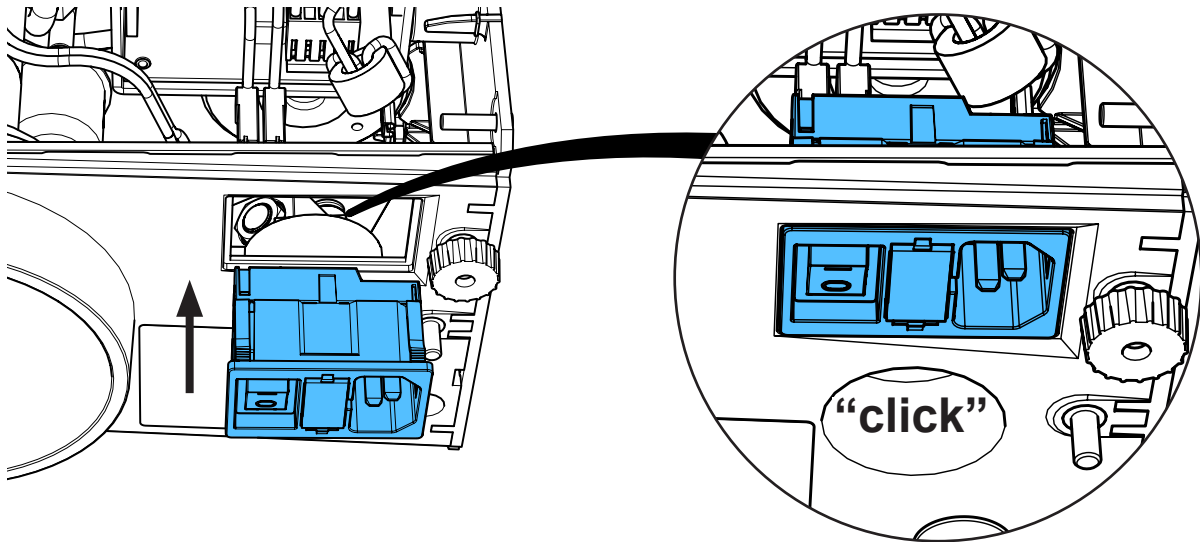
8.



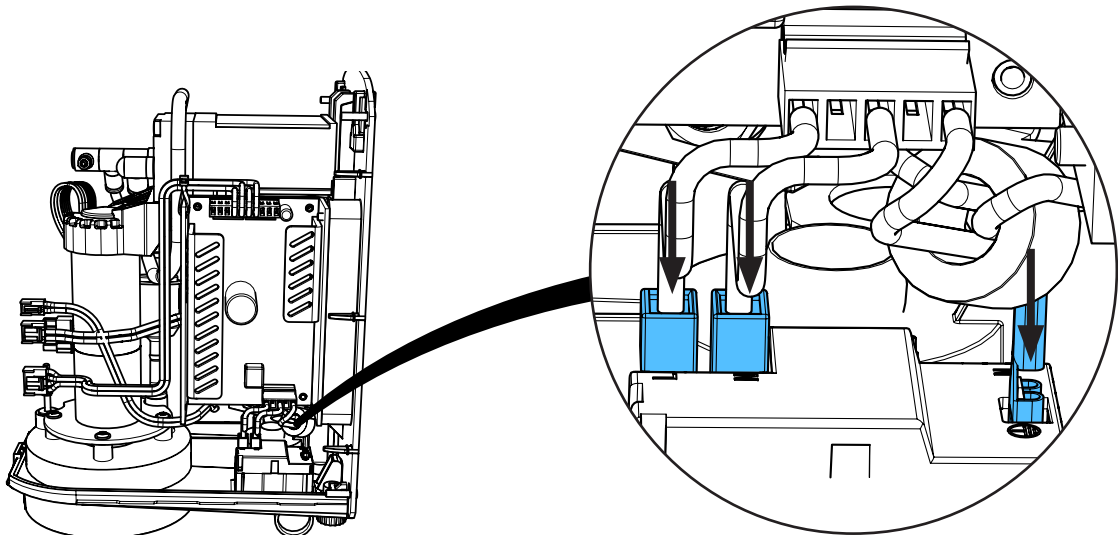
9.



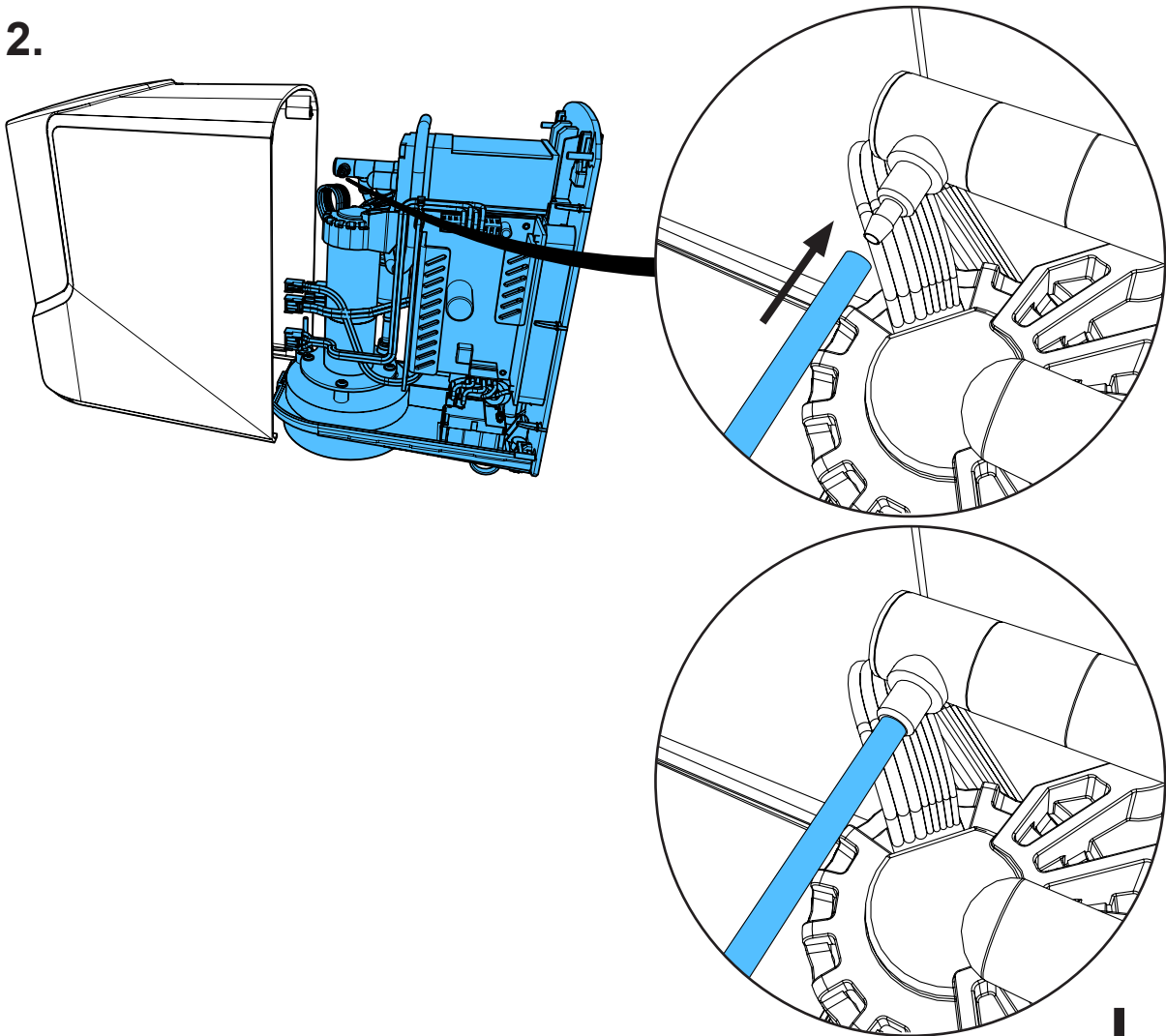
10.



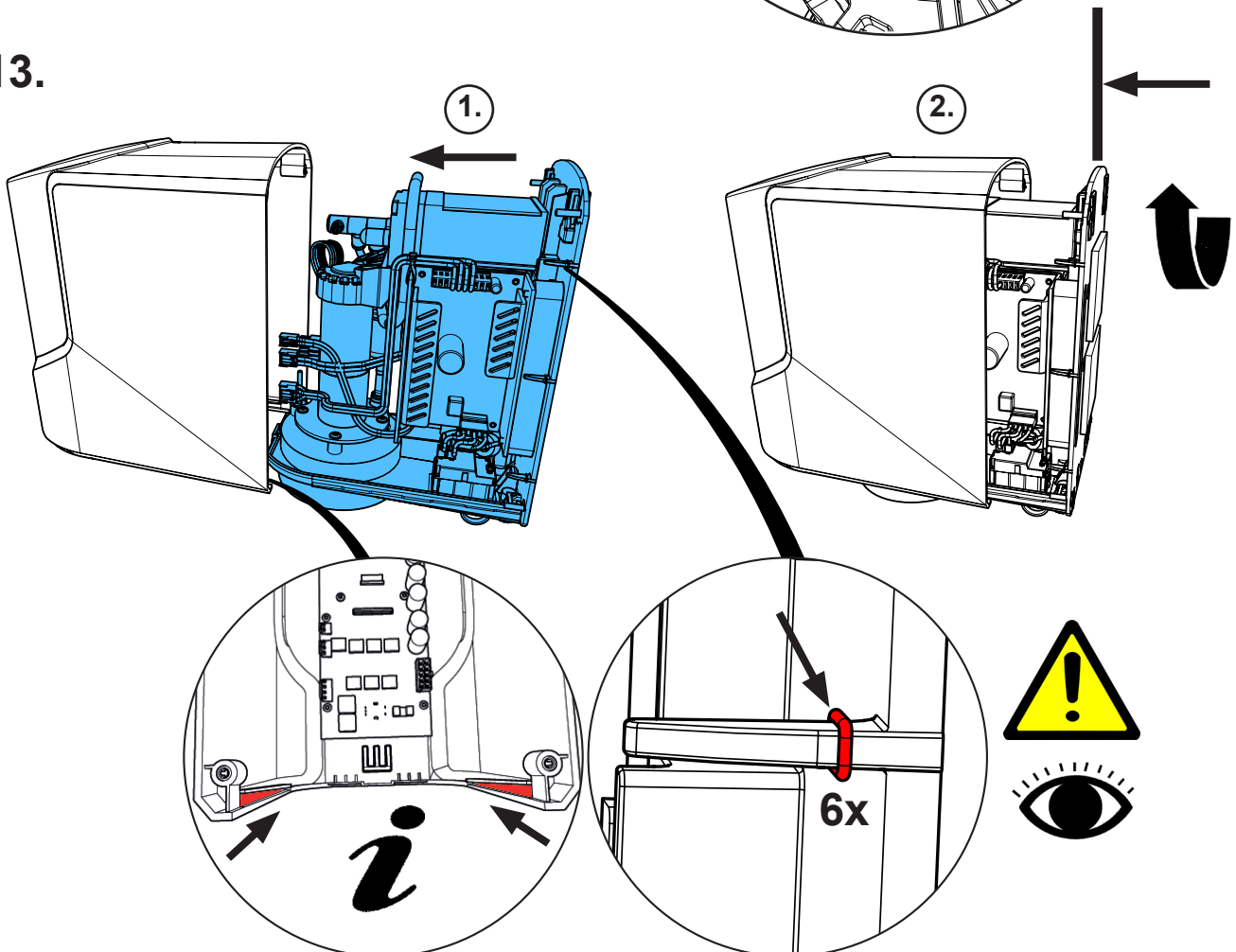
11.



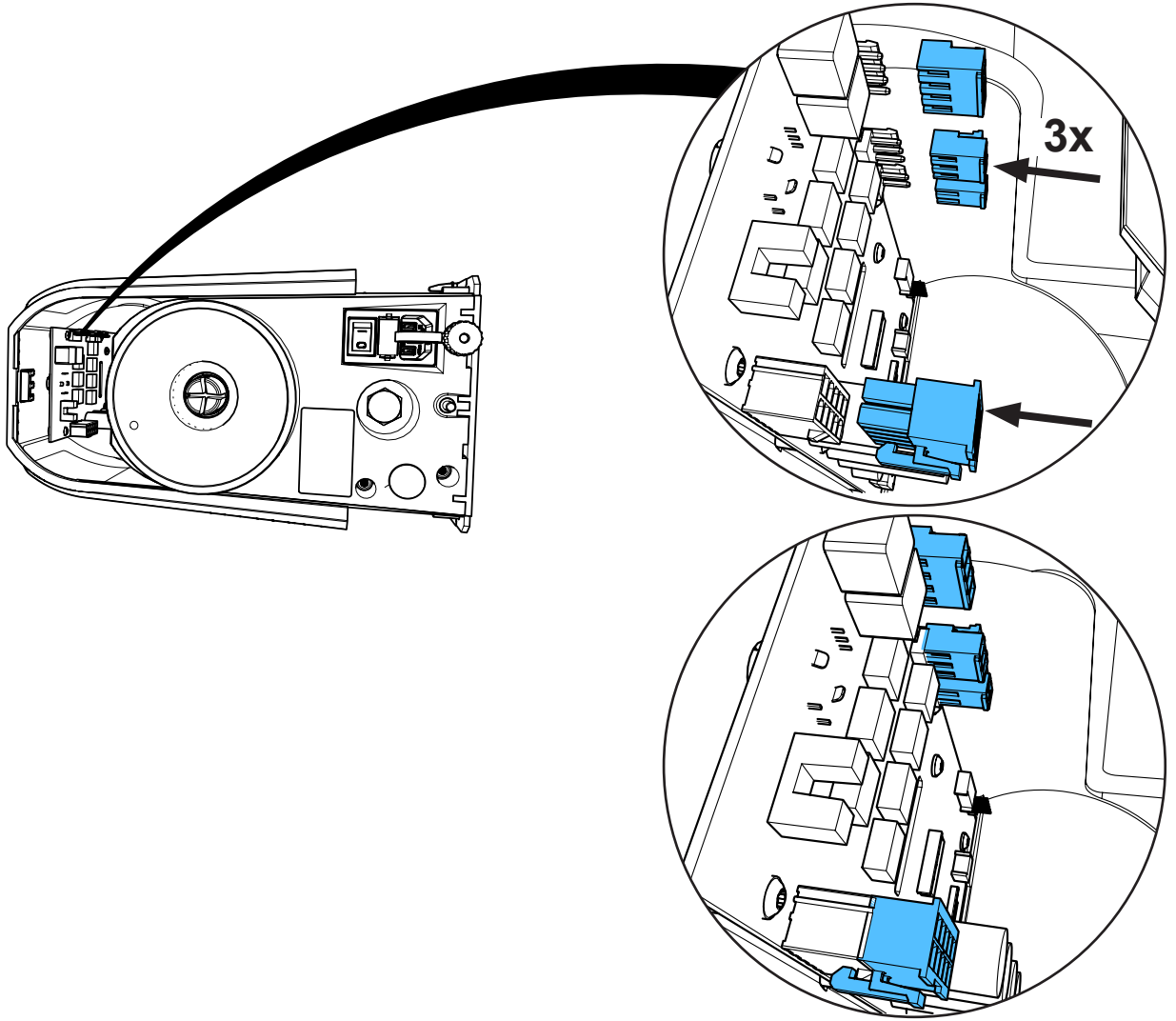
12.



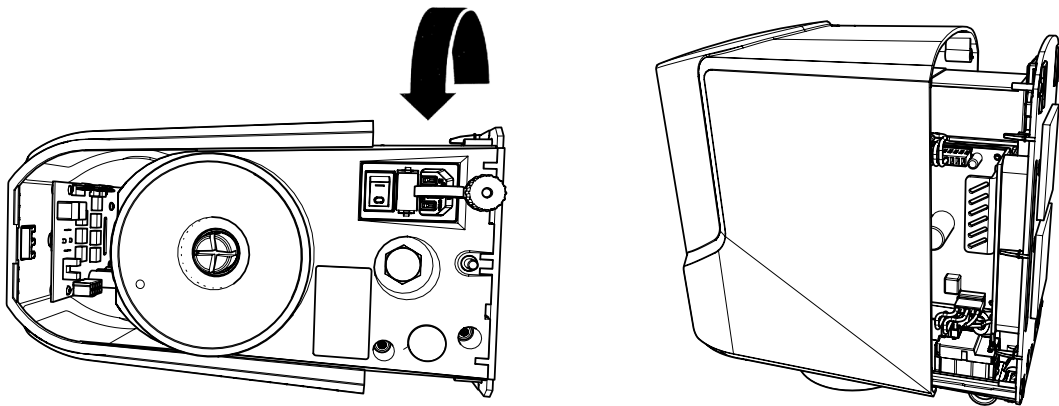
13.



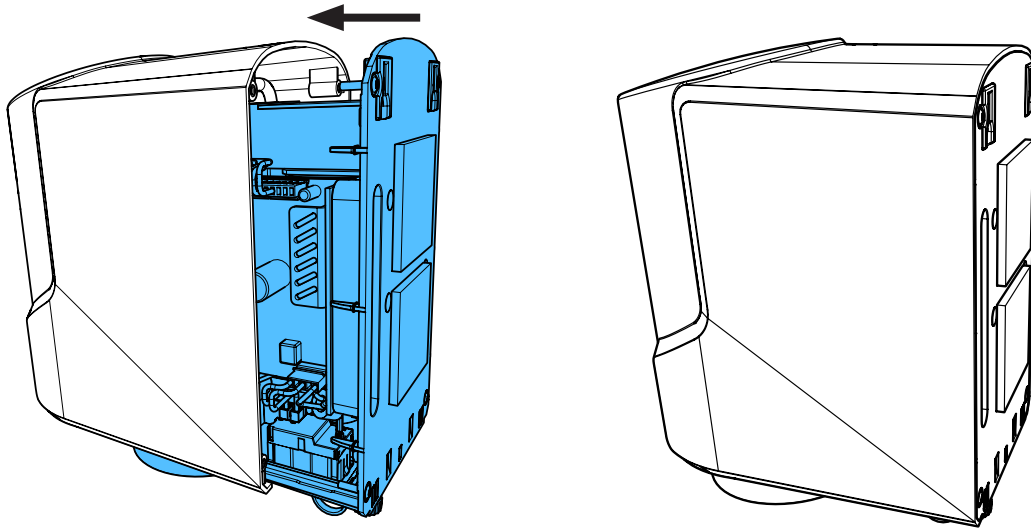
14.



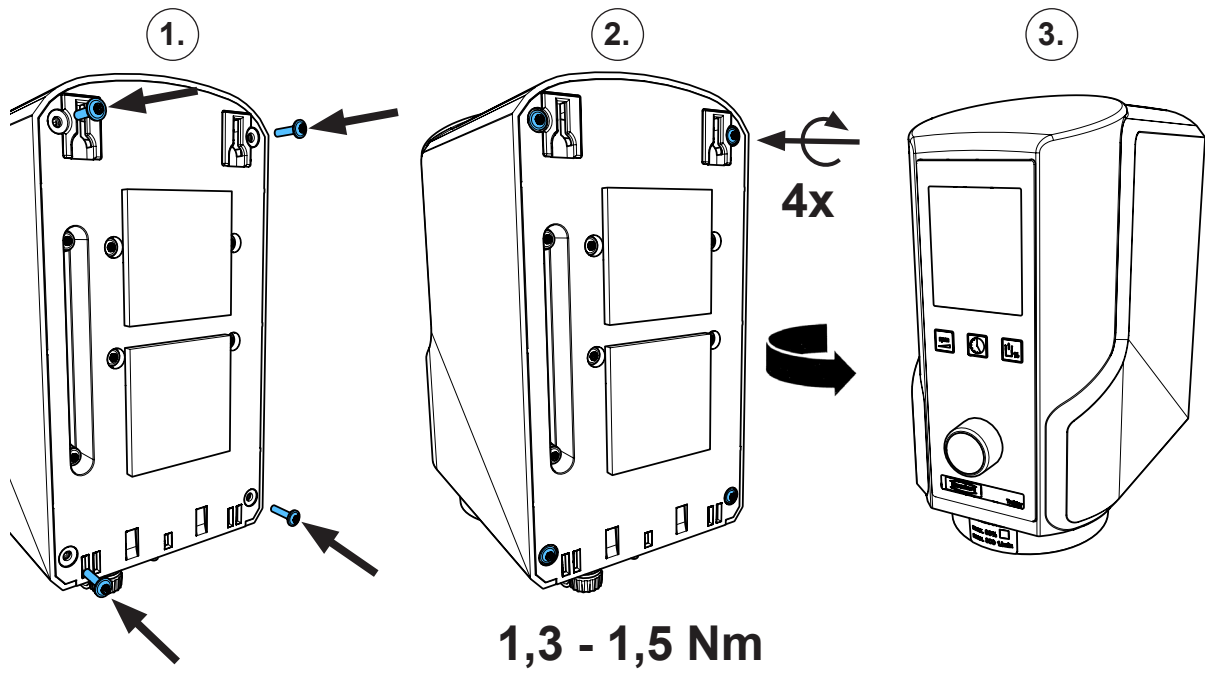
15.



16.



17.



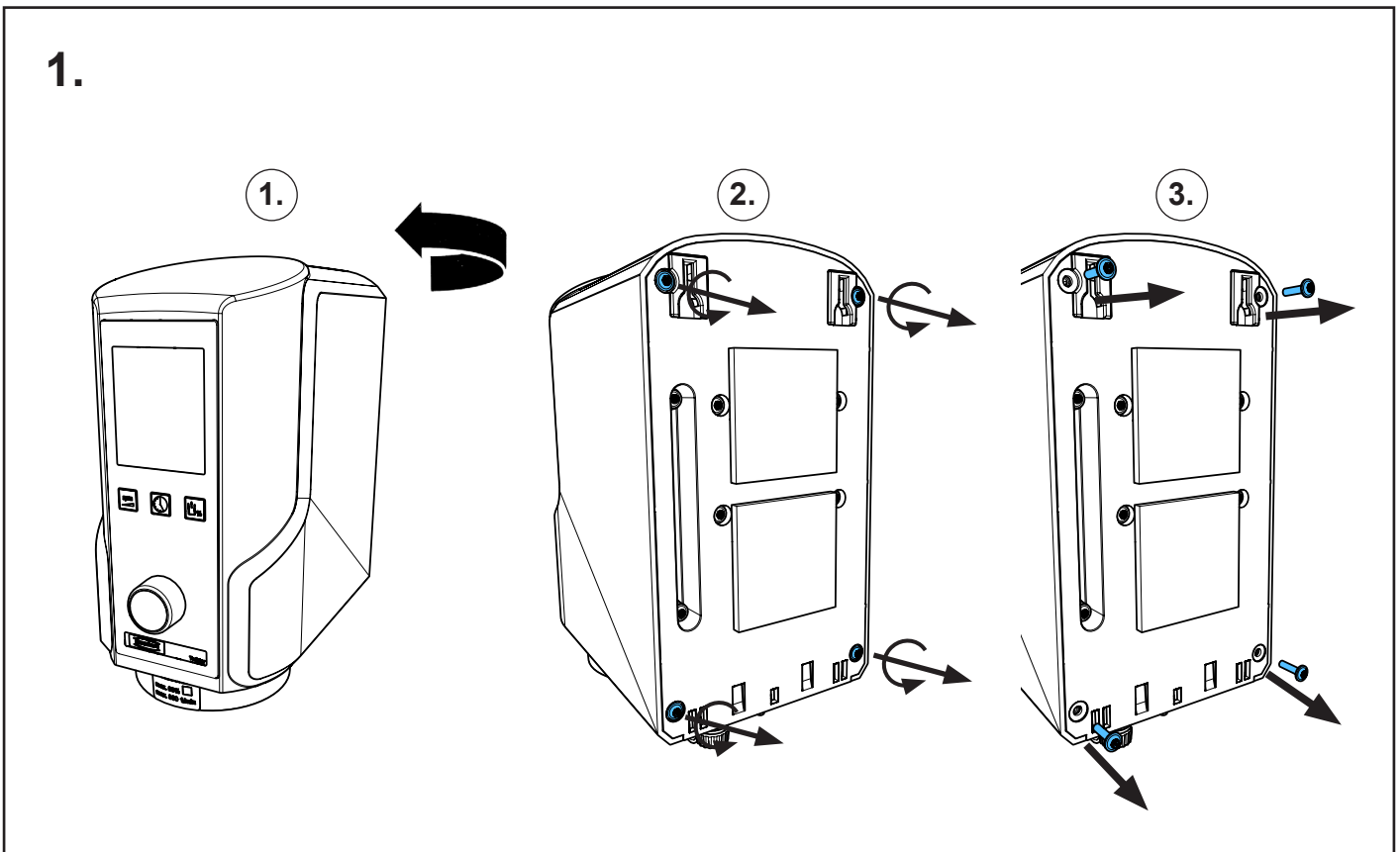
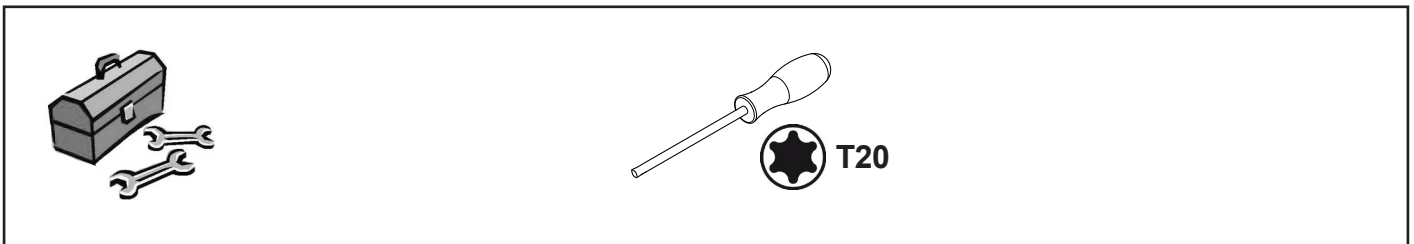
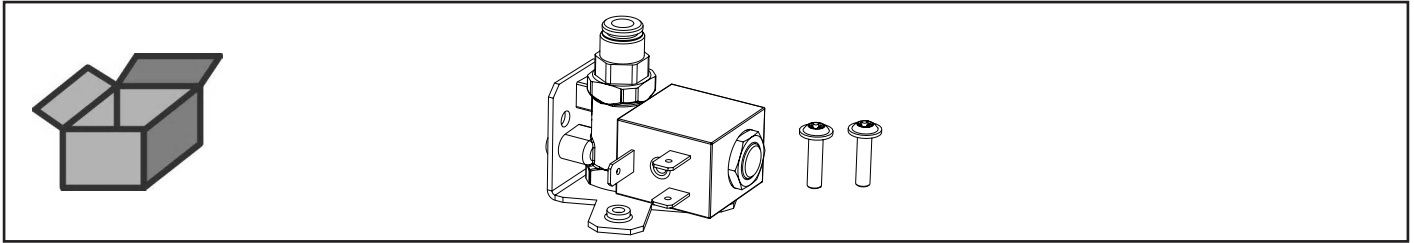


Montageanleitung • Assembly Instruction • Instruction d'installation
Istruzioni l'istallazione • Instrucciones de montaje • Руководство по
монтажу

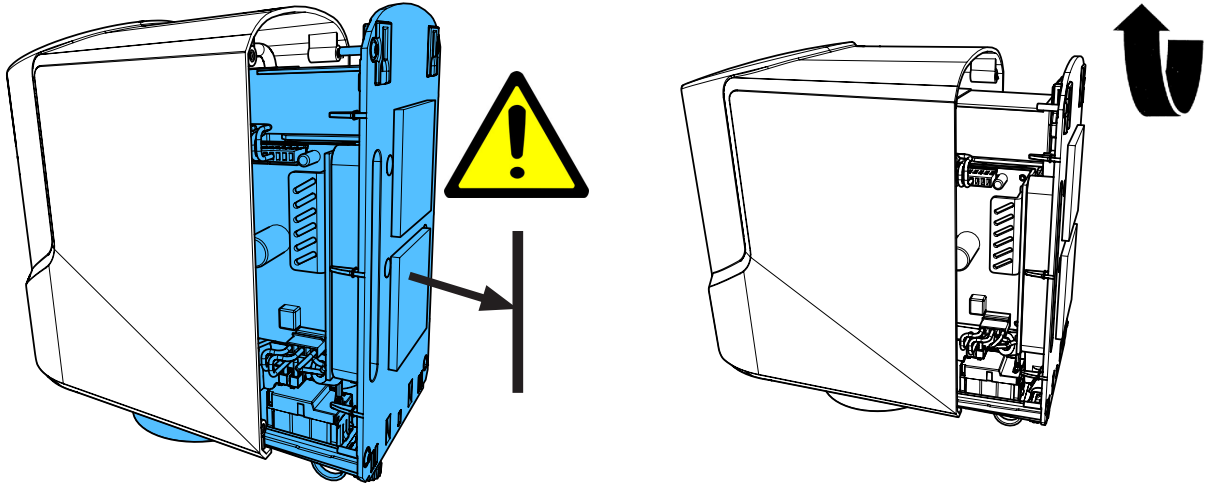
making work easy

90002 1585

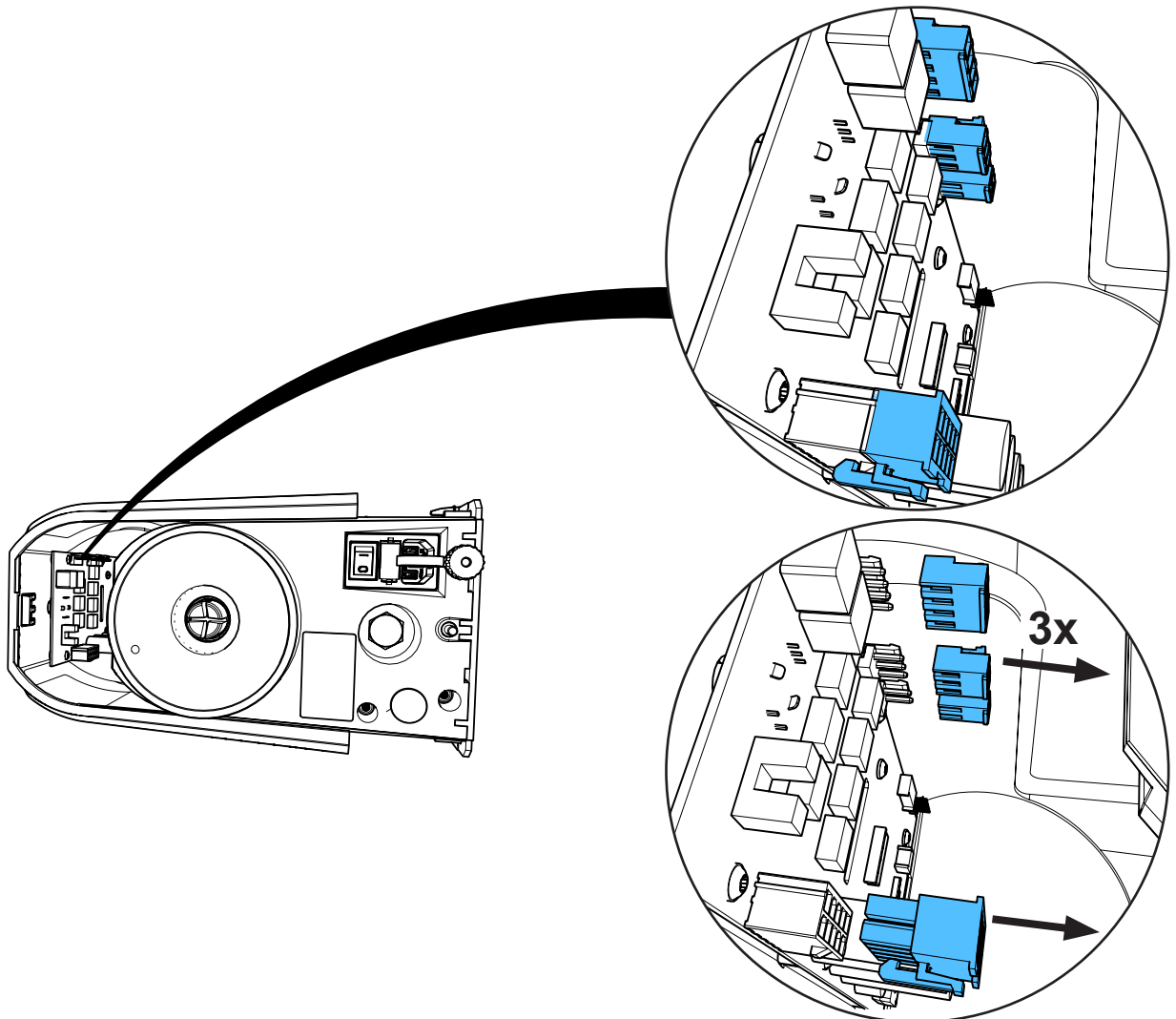
Belüftungsventil • Air valve • Soupape d'aération • Valvola di ventilazione
Válvula de aeración • Клапан вентиляции



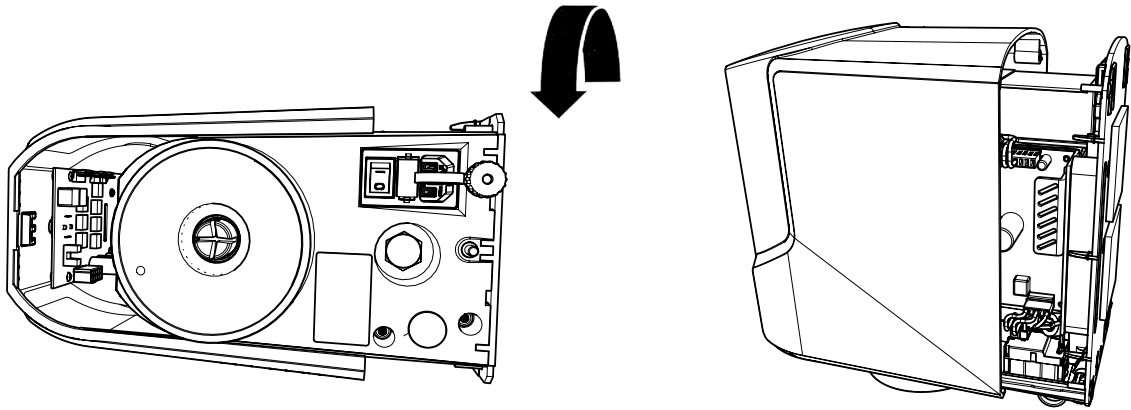
2.



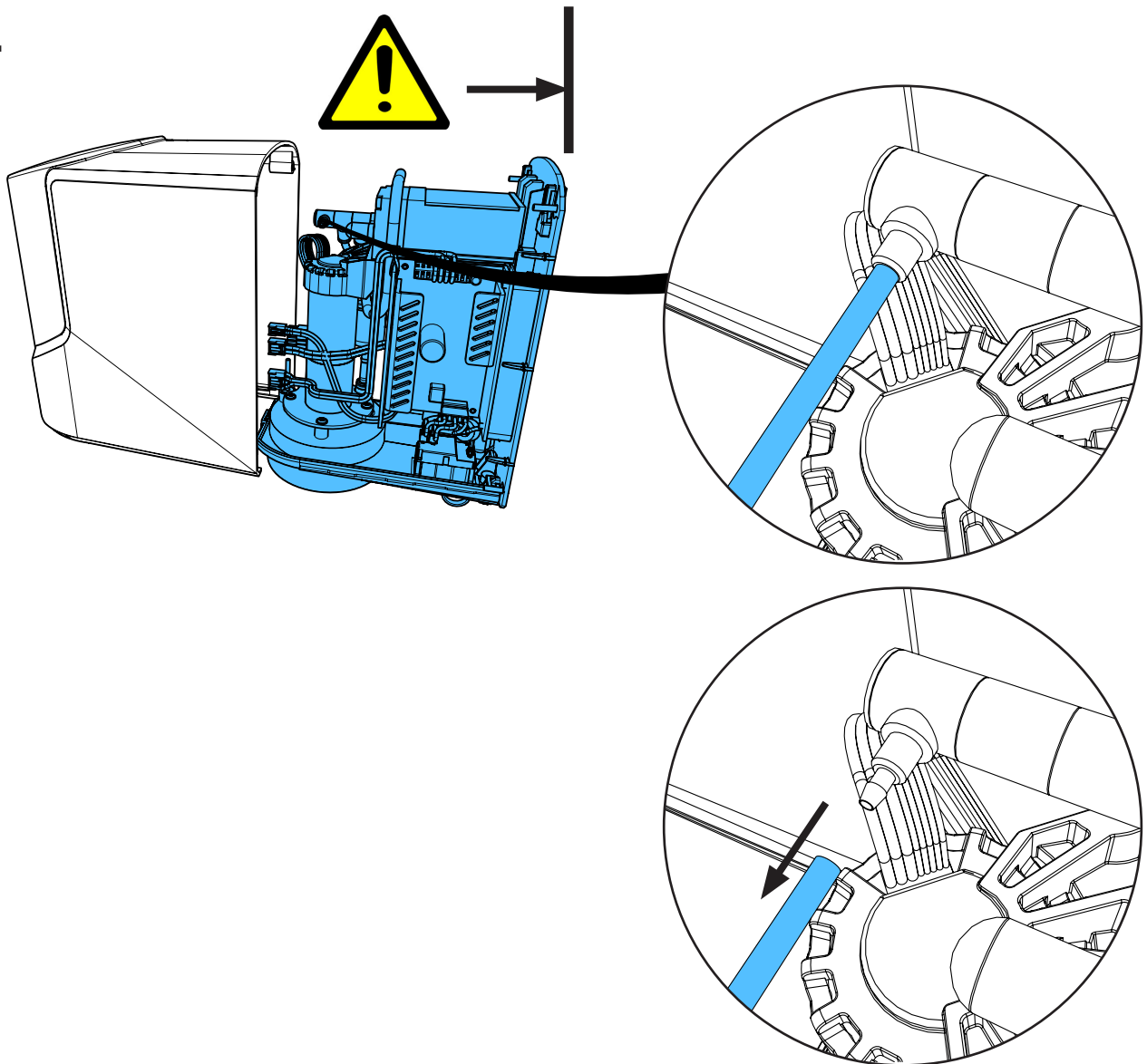
3.



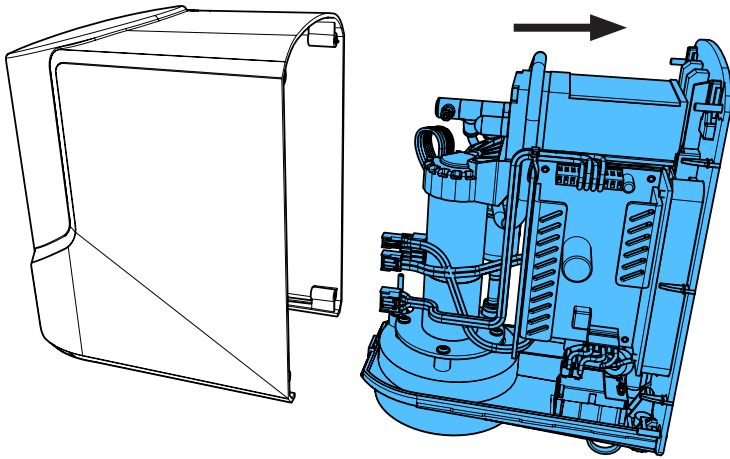
4.



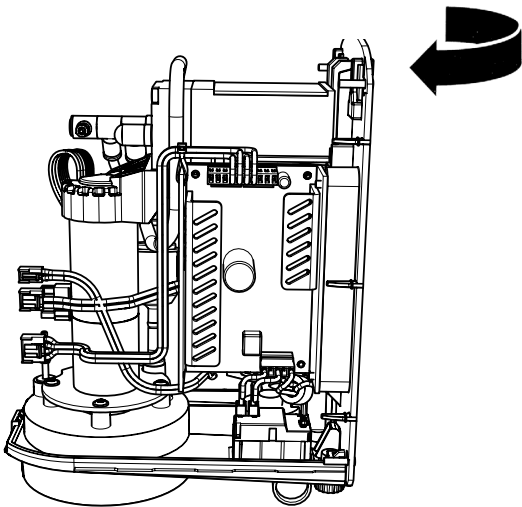
5.



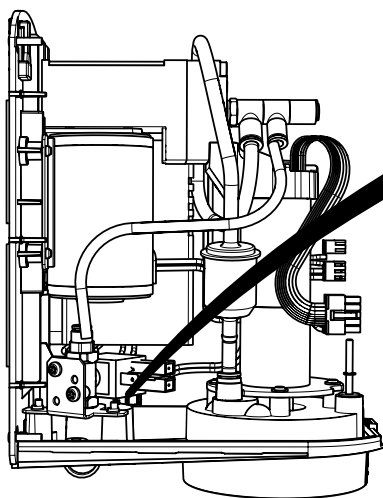
6.



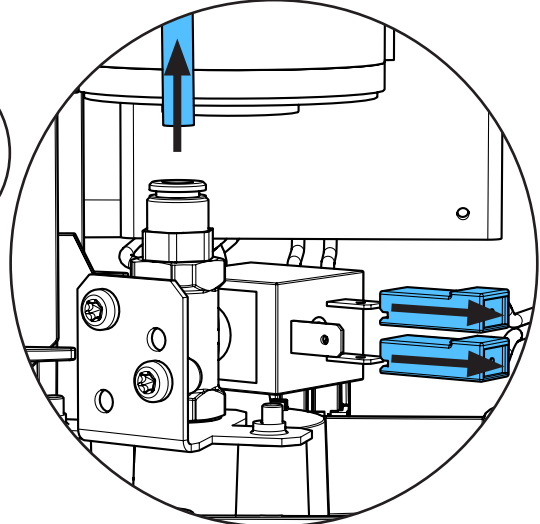
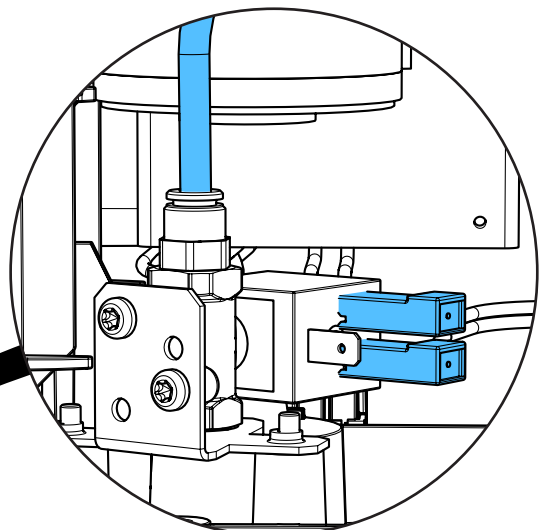
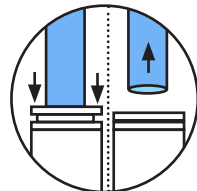
7.



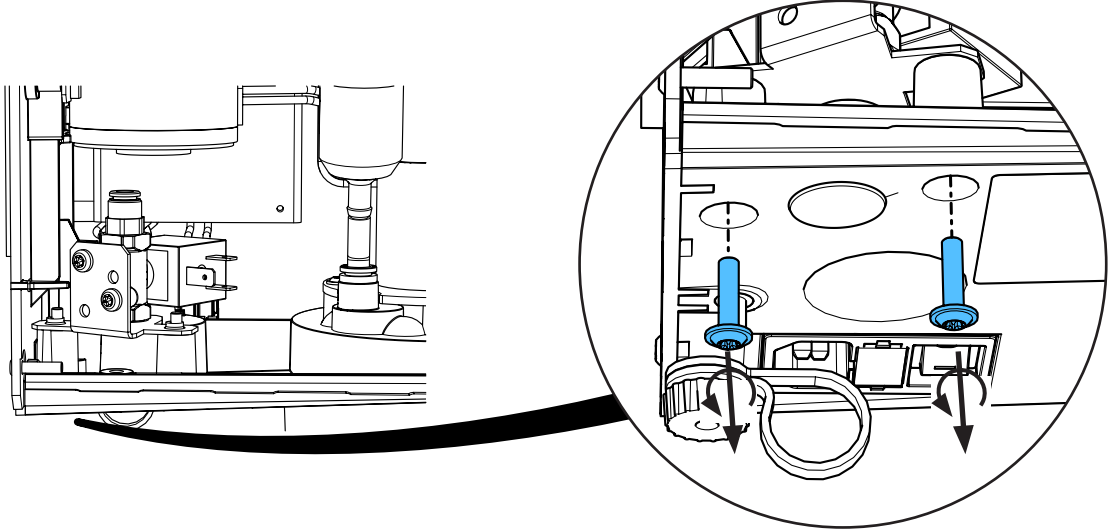
8.



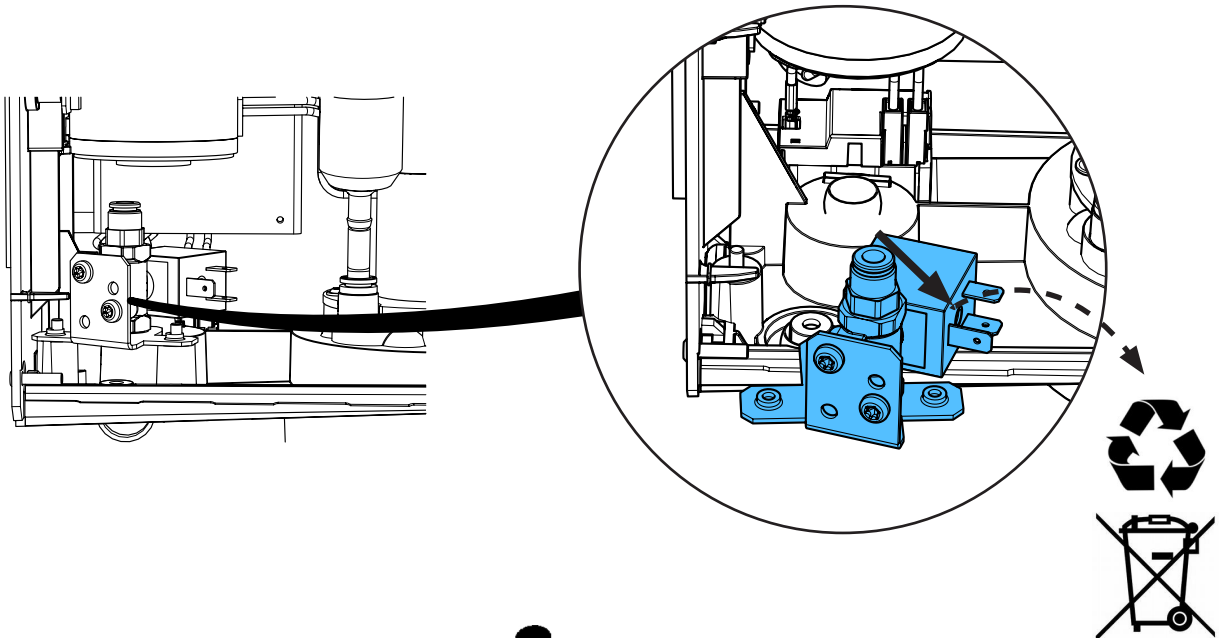
i



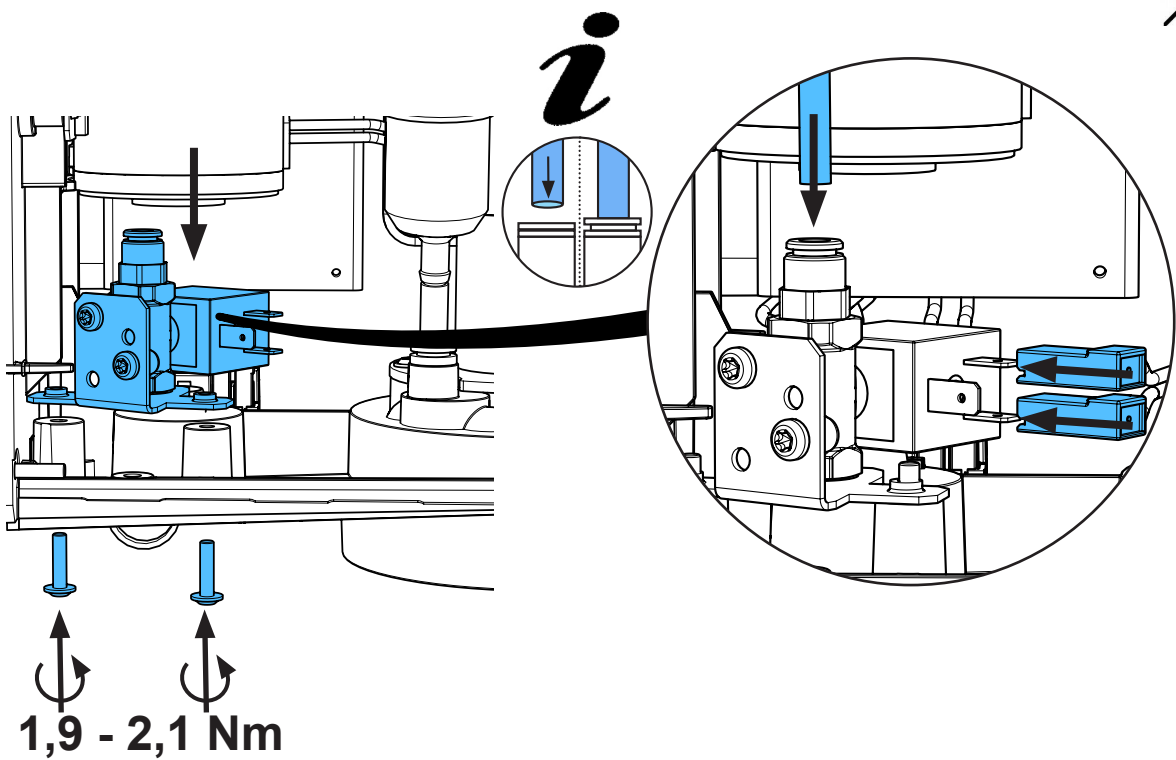
9.



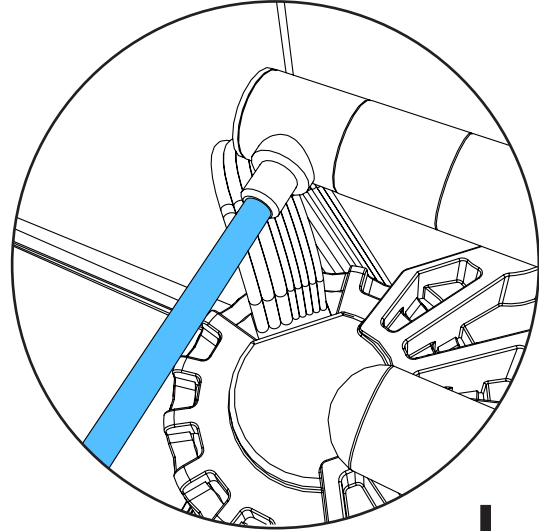
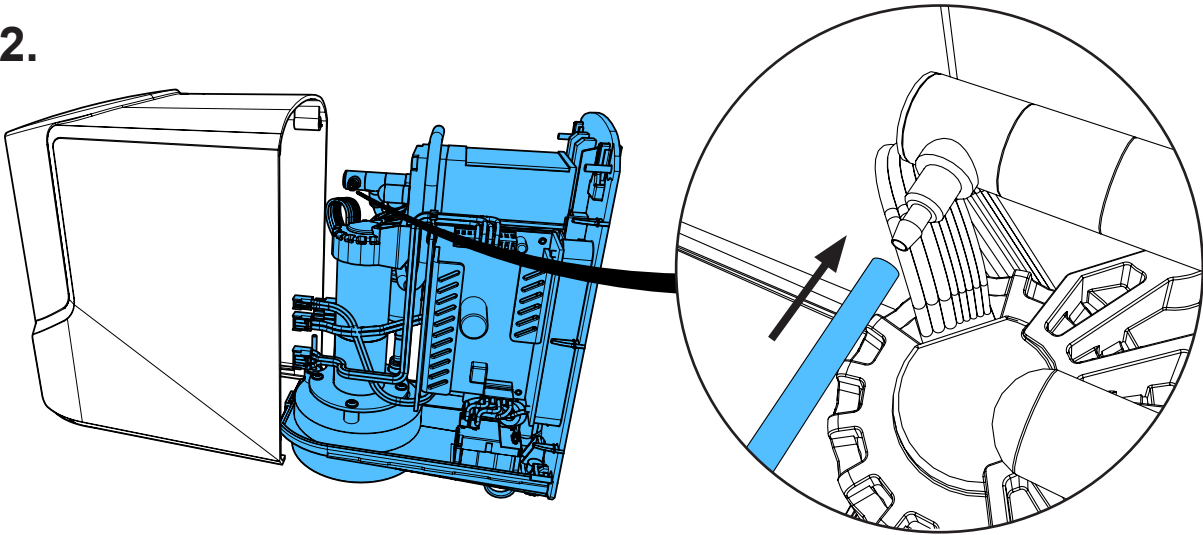
10.



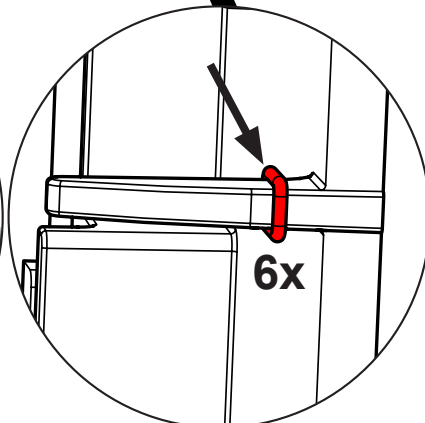
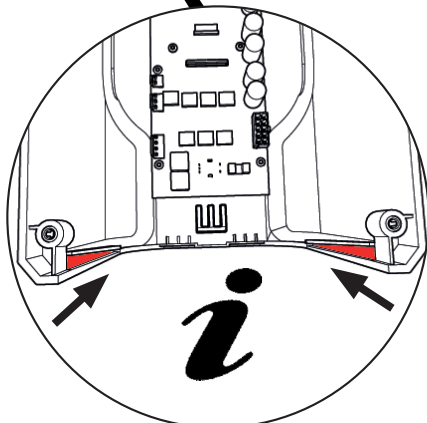
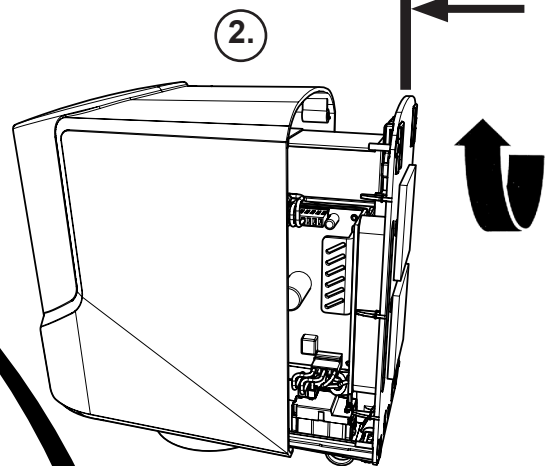
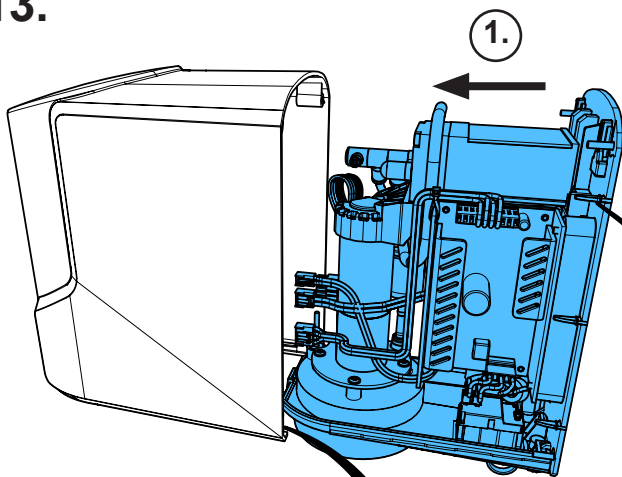
11.



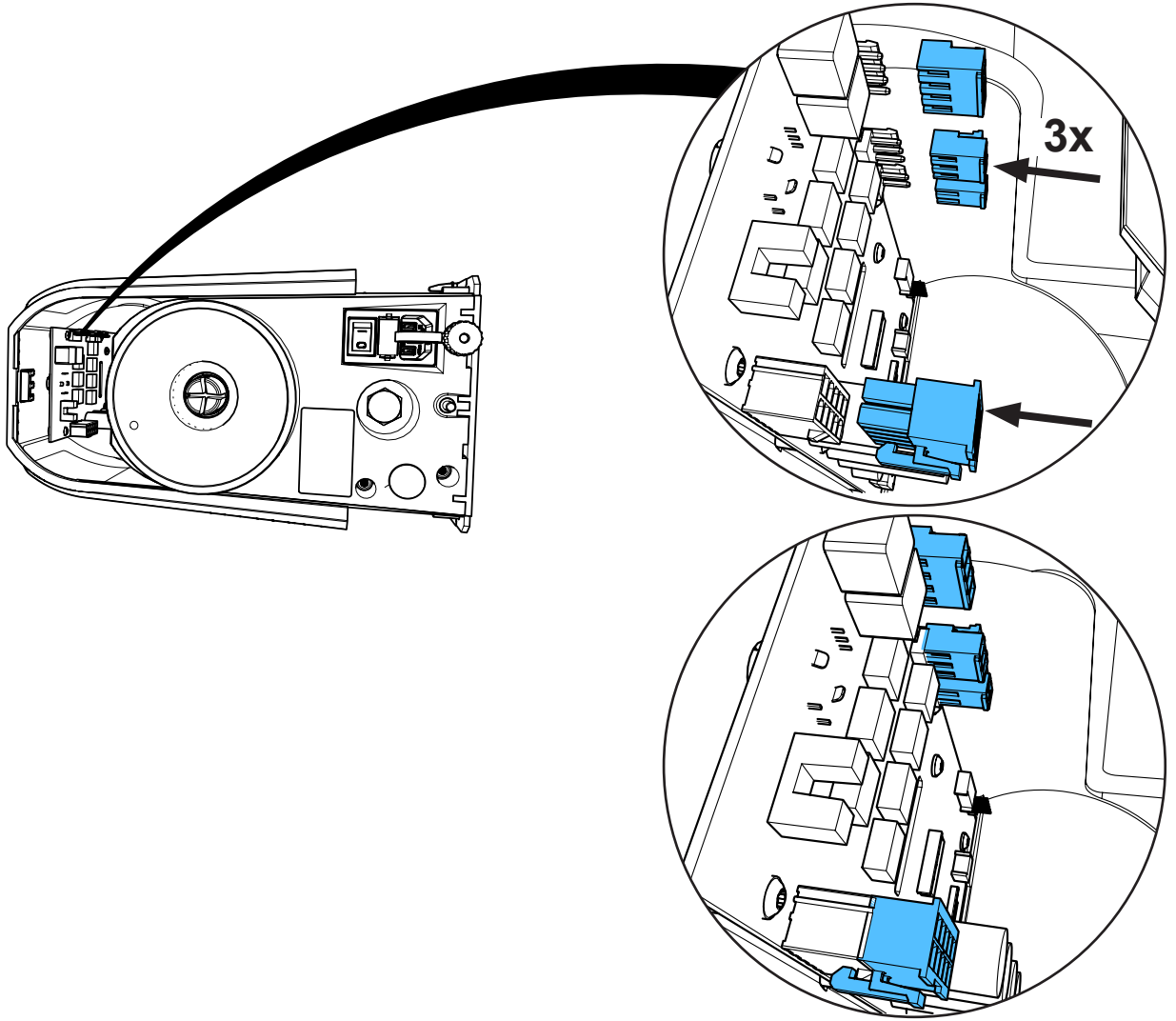
12.



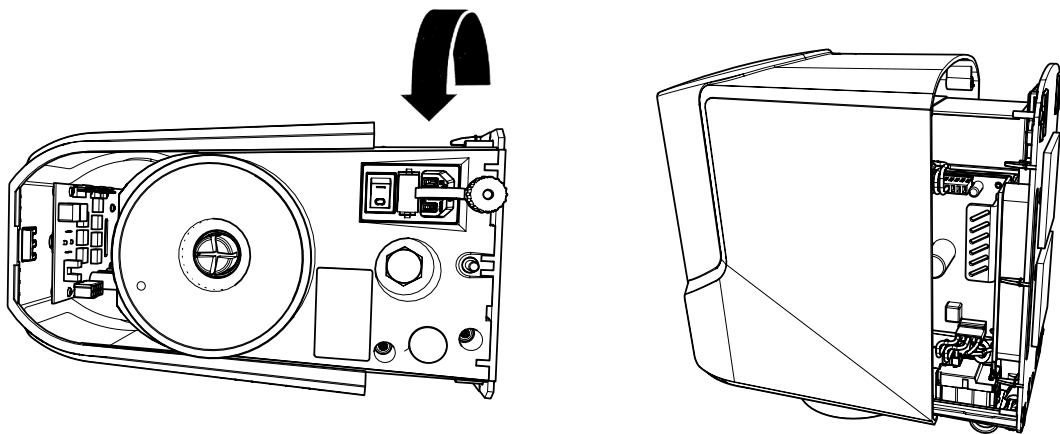
13.



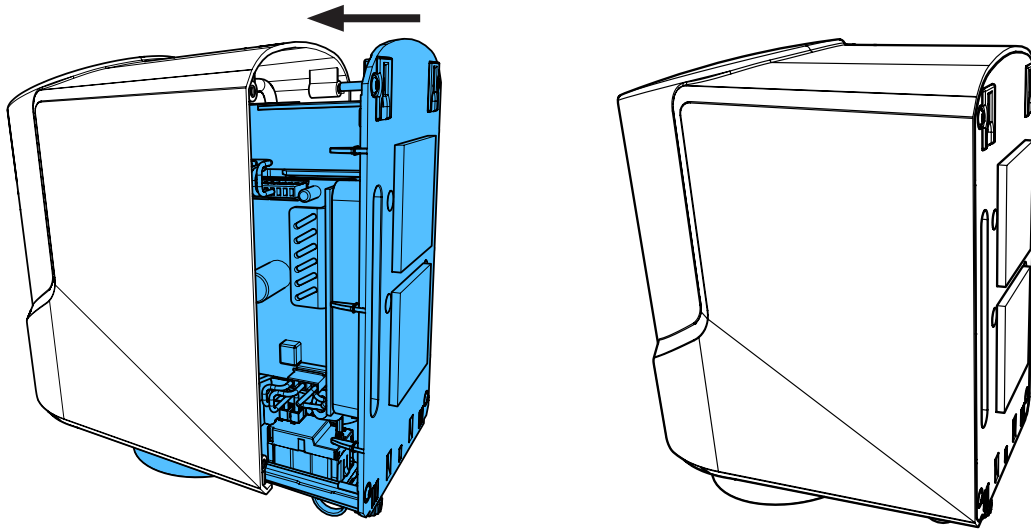
14.



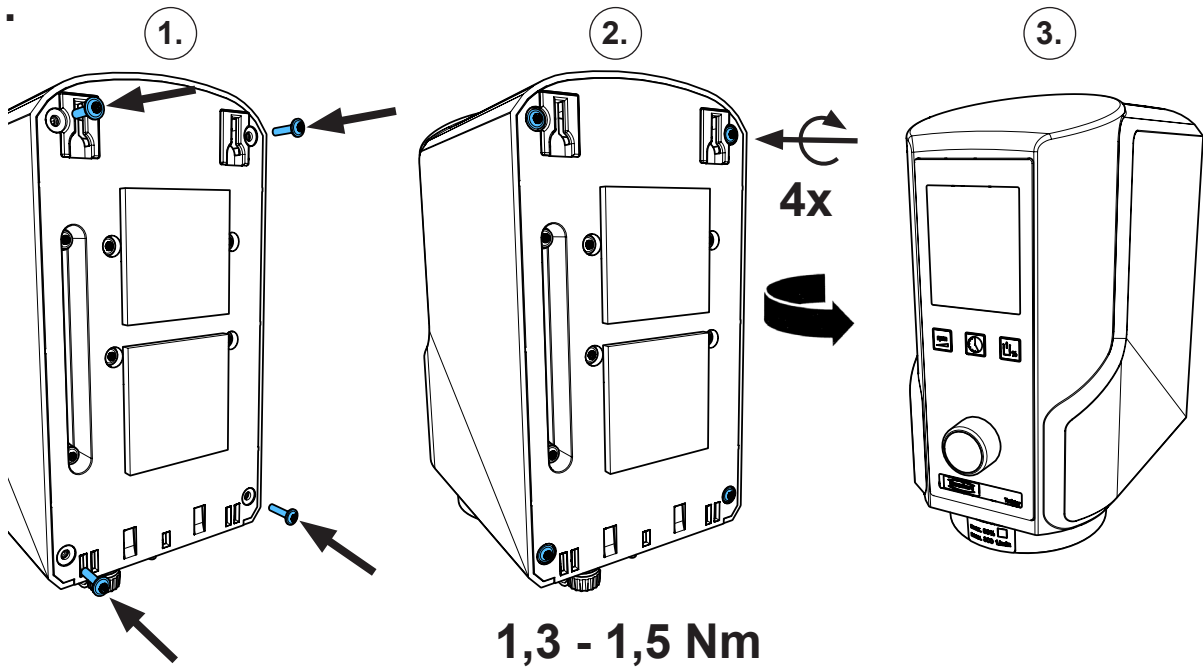
15.



16.



17.



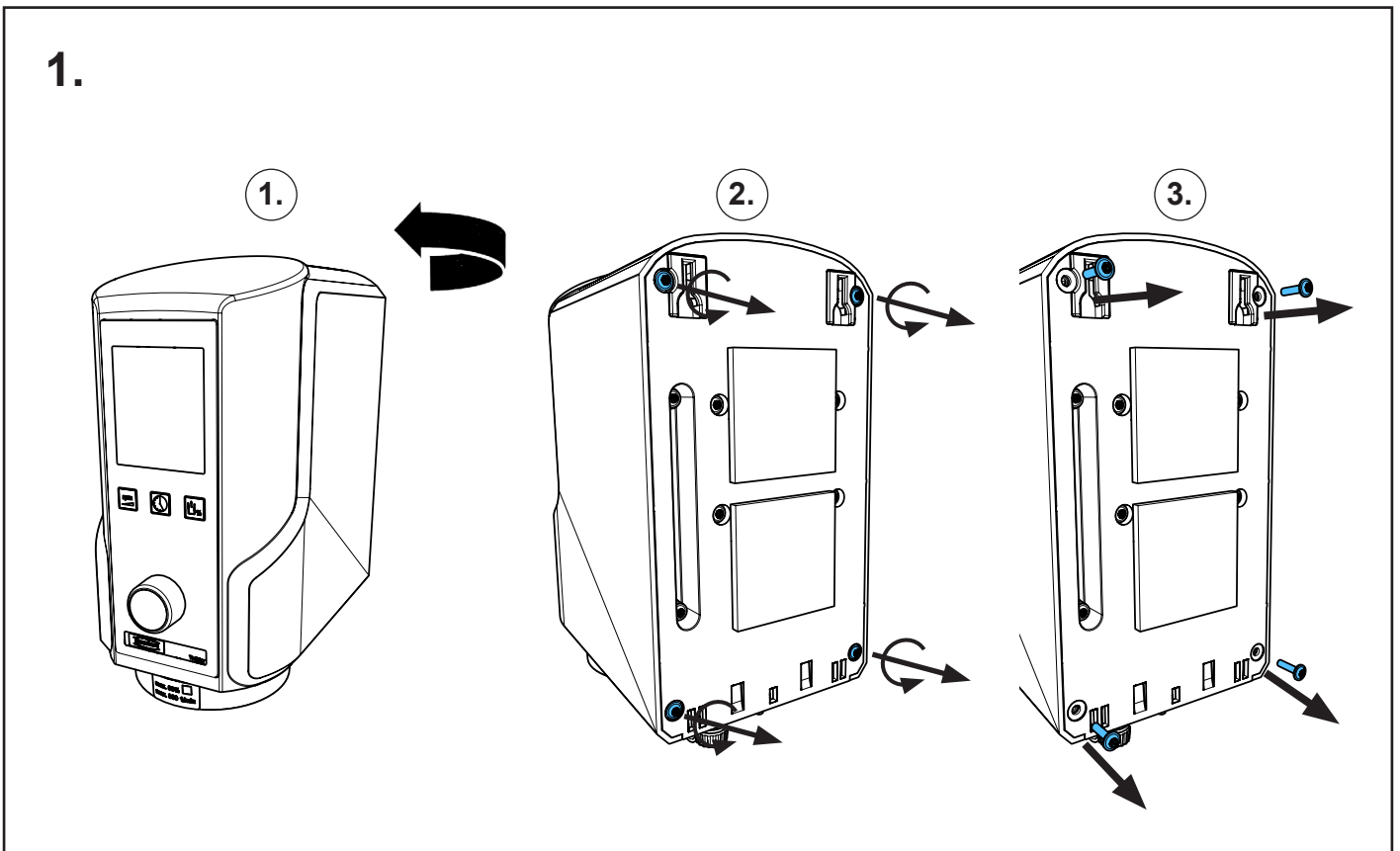
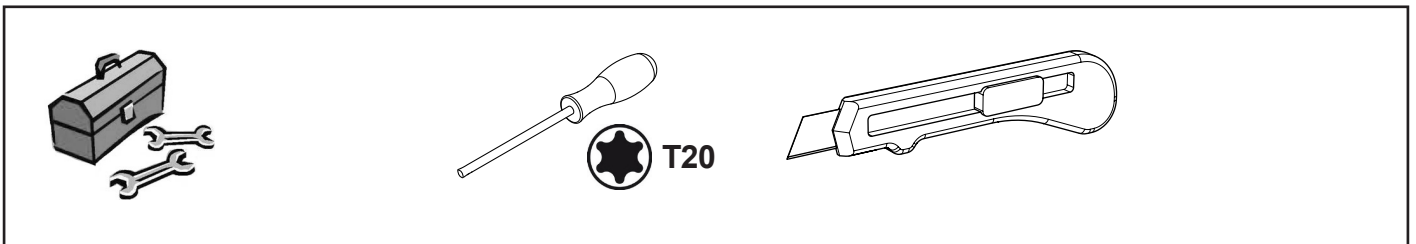
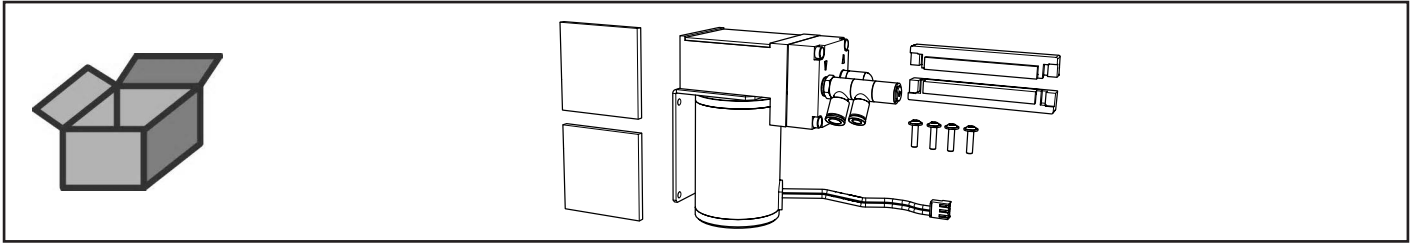


Montageanleitung • Assembly Instruction • Instruction d'installation
Istruzioni l'istallazione • Instrucciones de montaje • Руководство по
монтажу

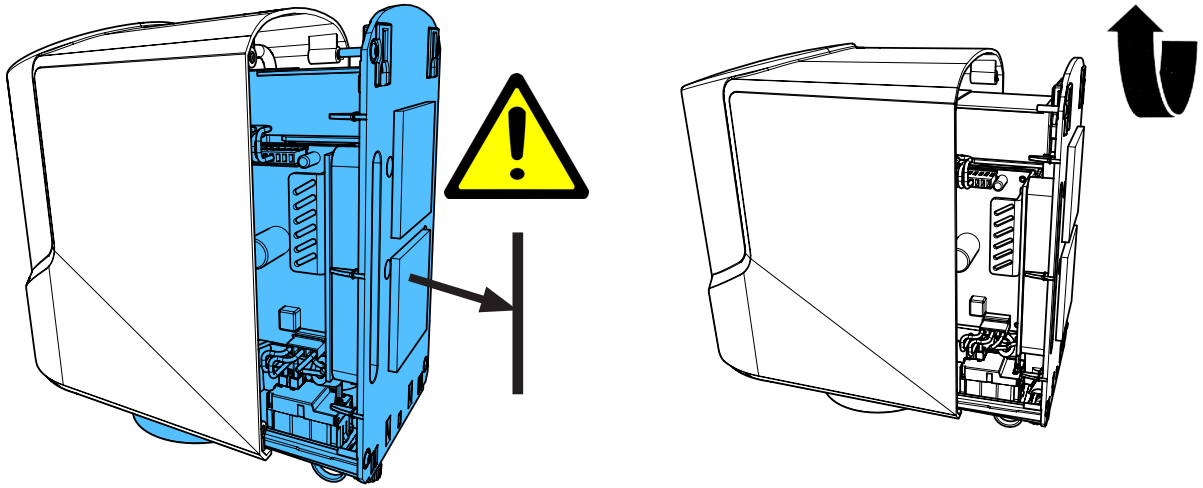
making work easy

90003 4689

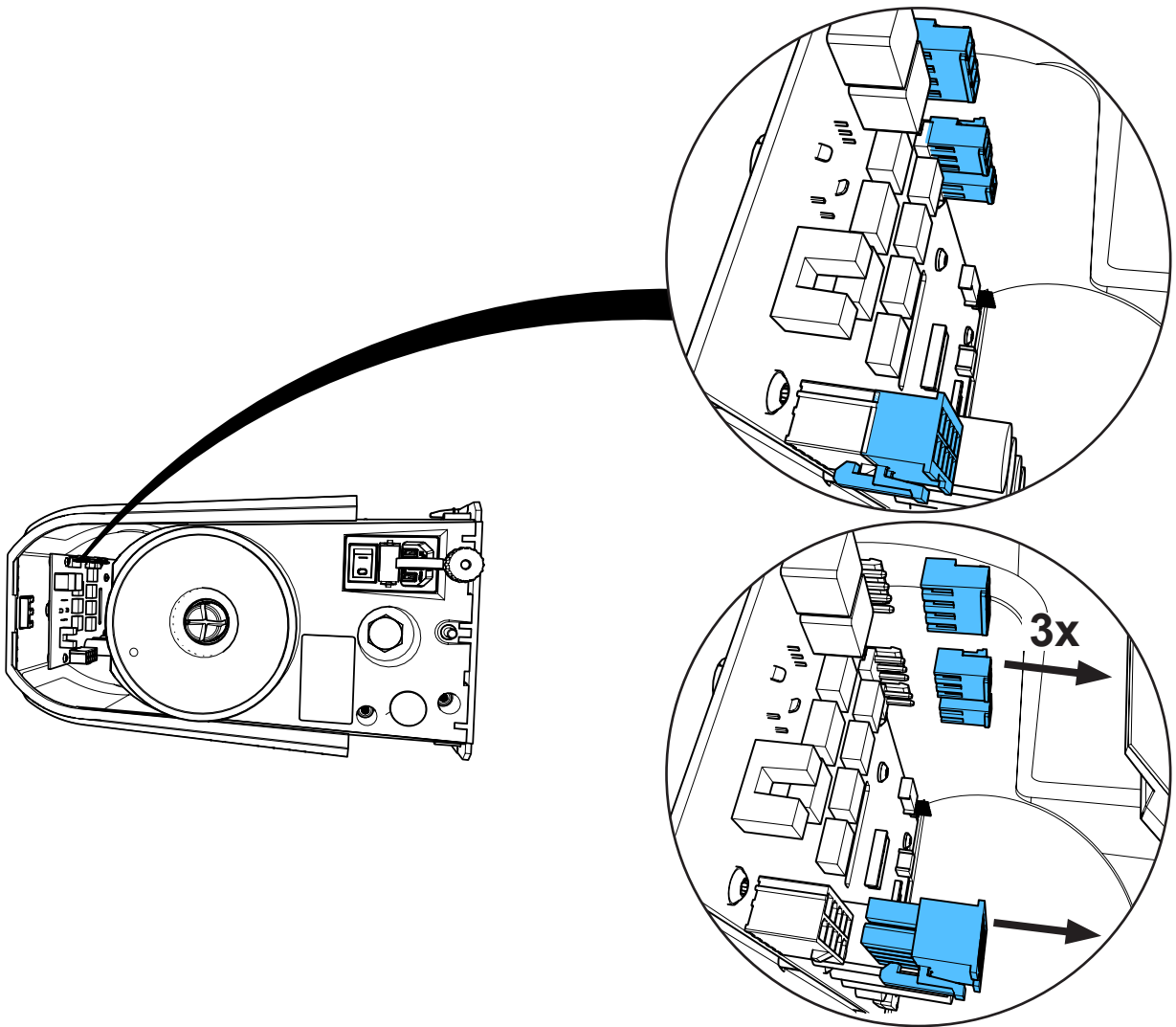
Vakuumpumpe • Vacuum pump • Dépresseur
Depressore • Bomba de vacío • Вакуумная помпа



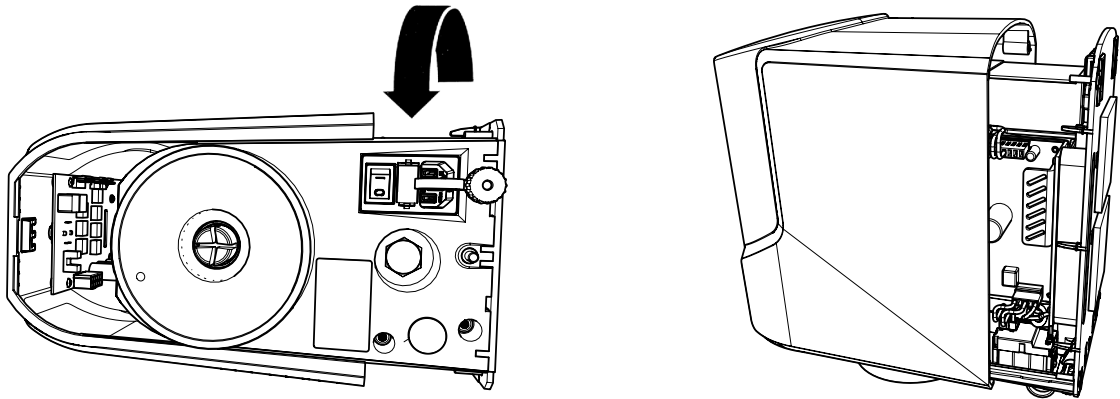
2.



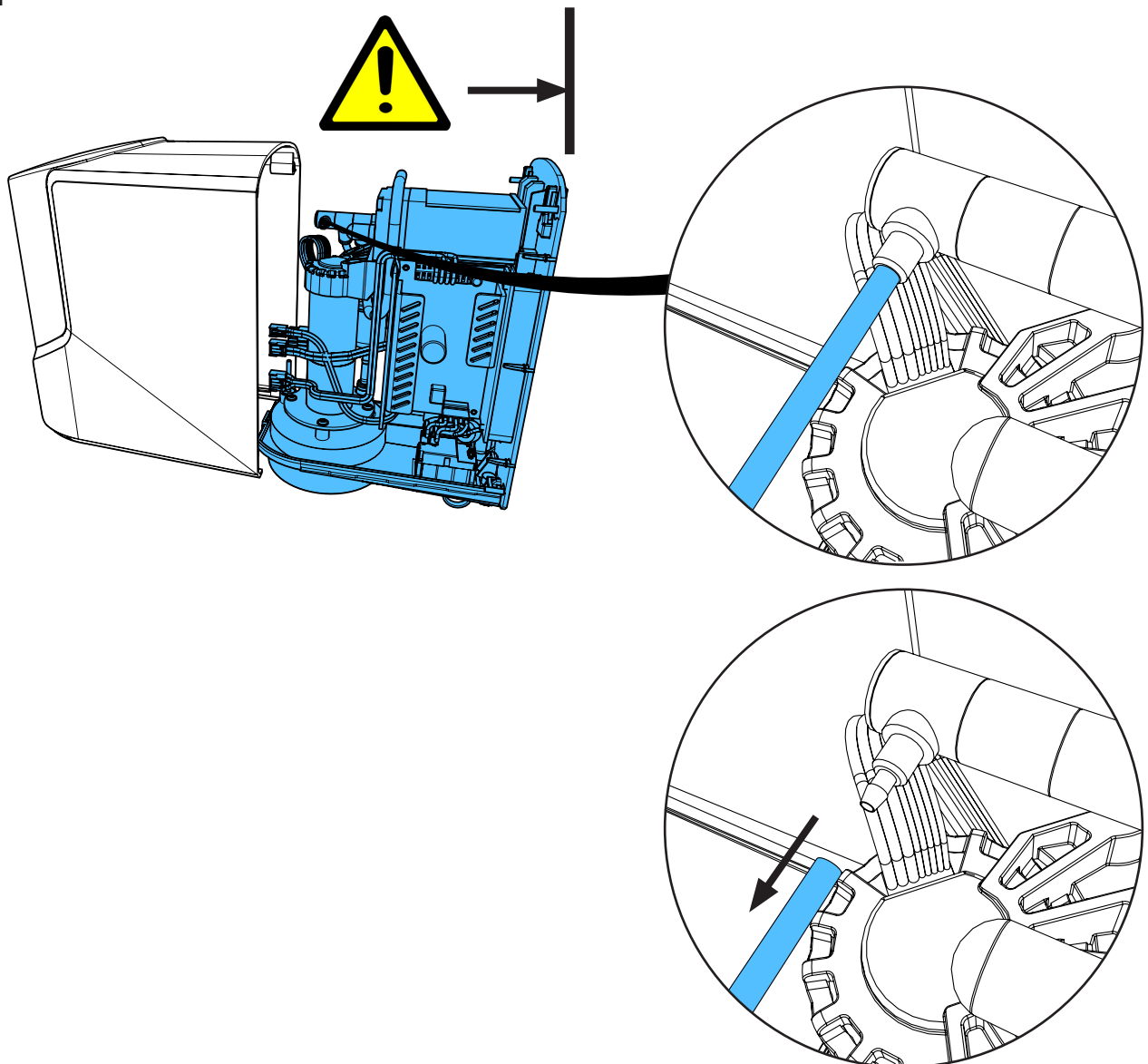
3.



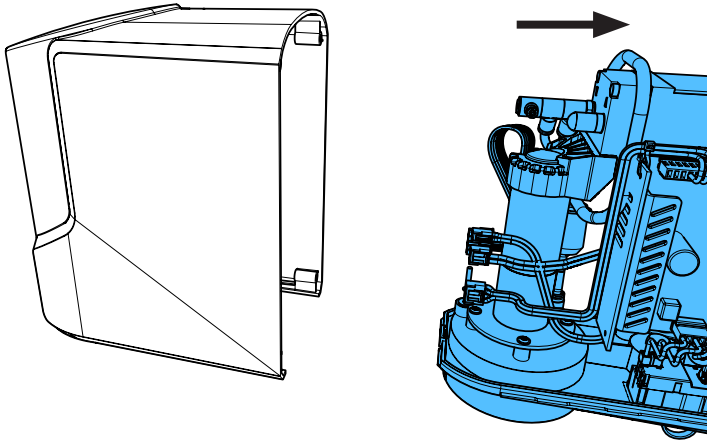
4.



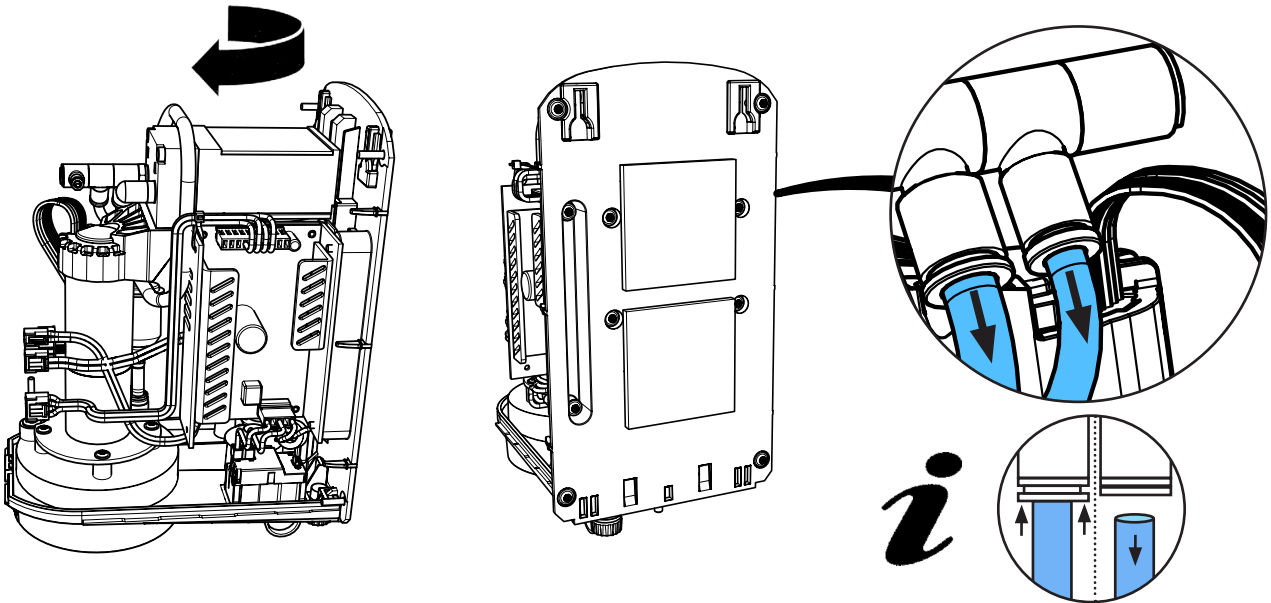
5.



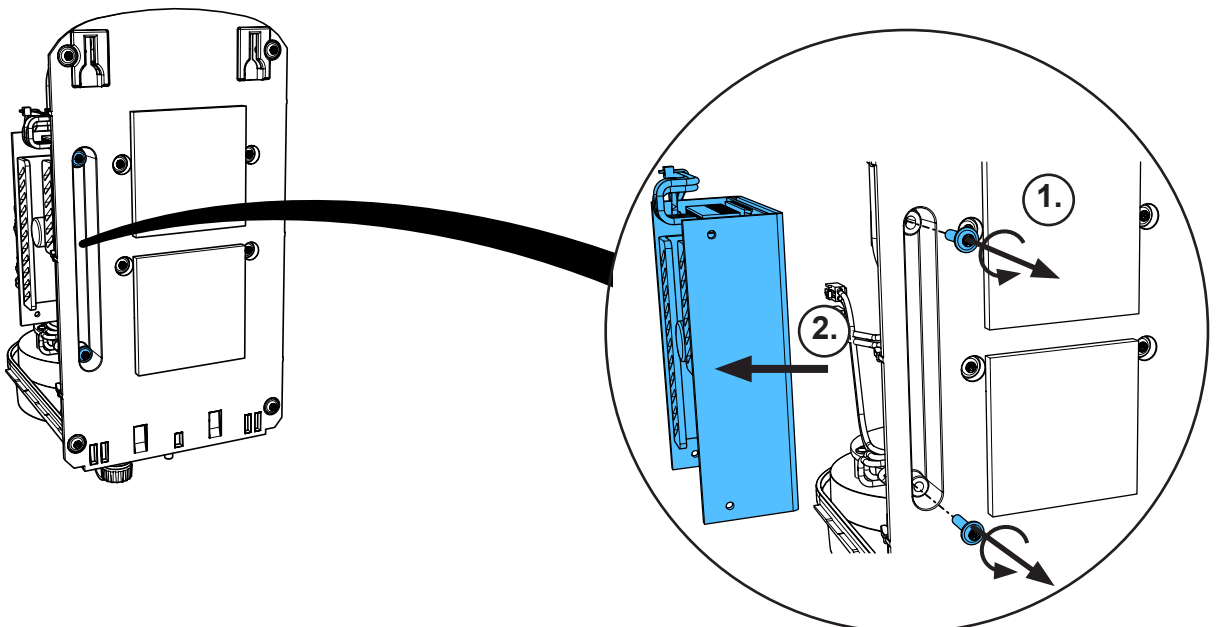
6.



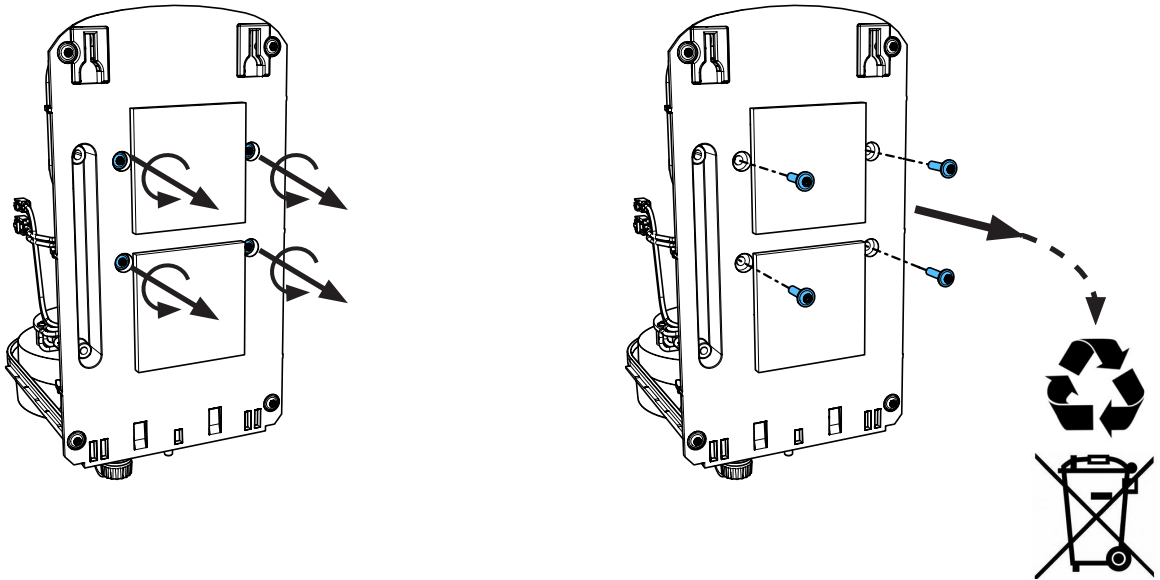
7.



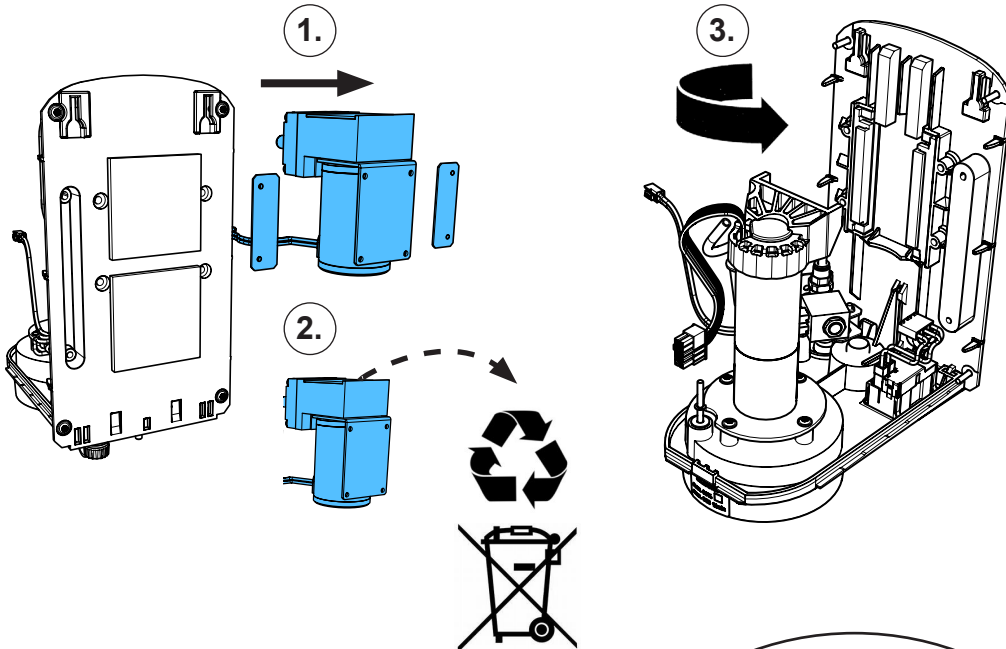
8.



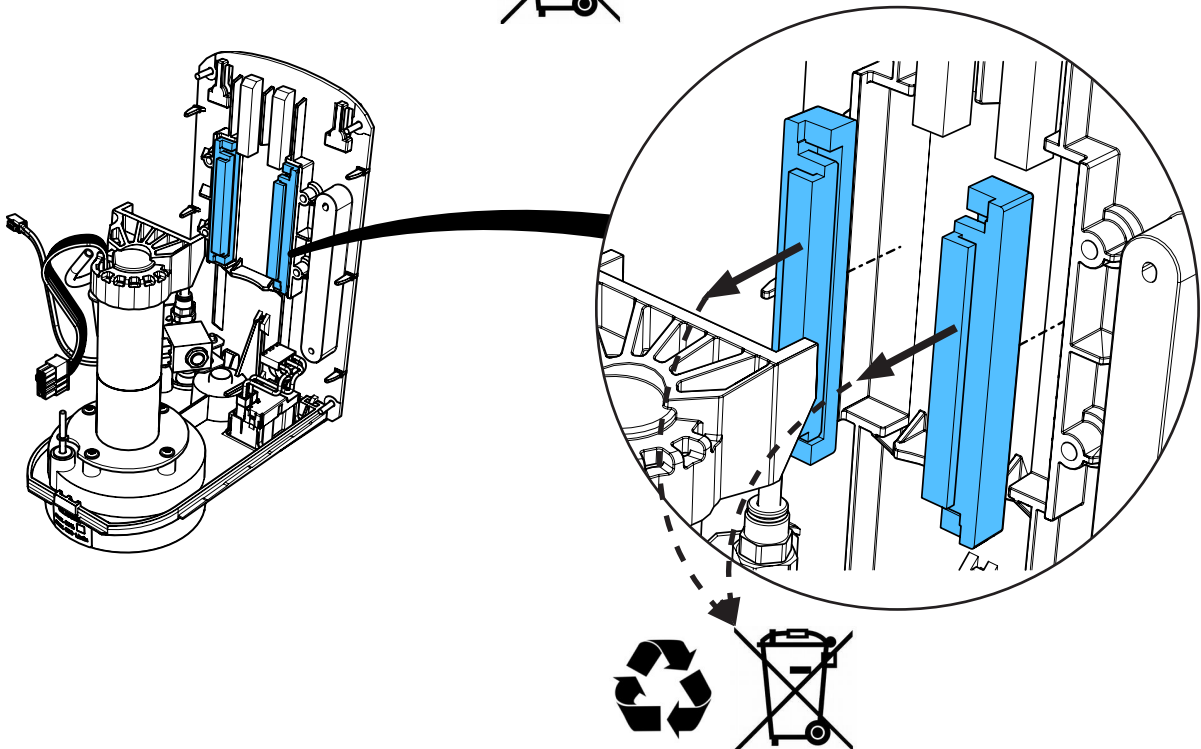
9.



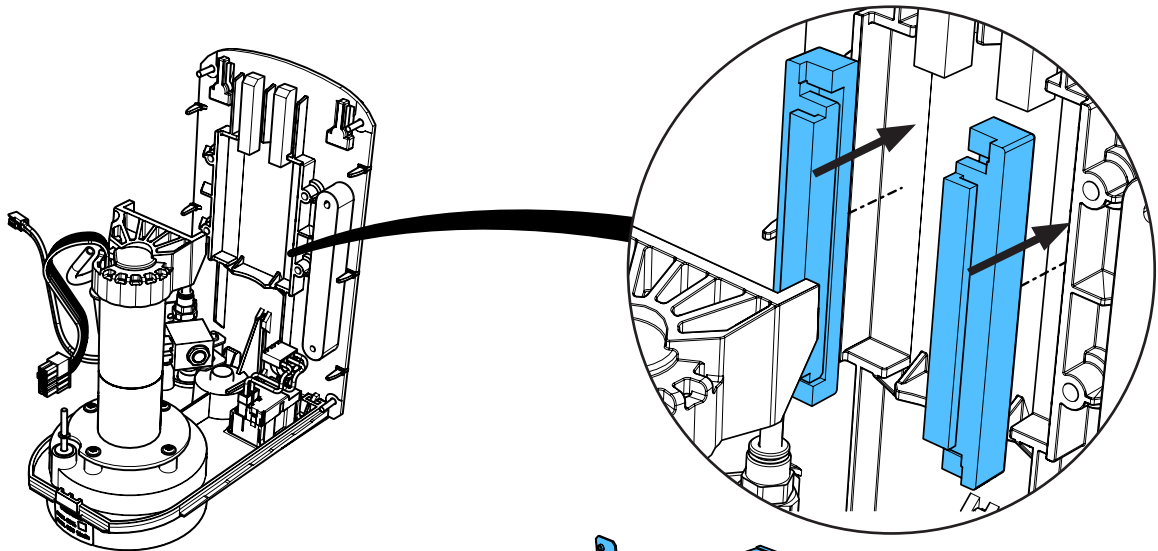
10.



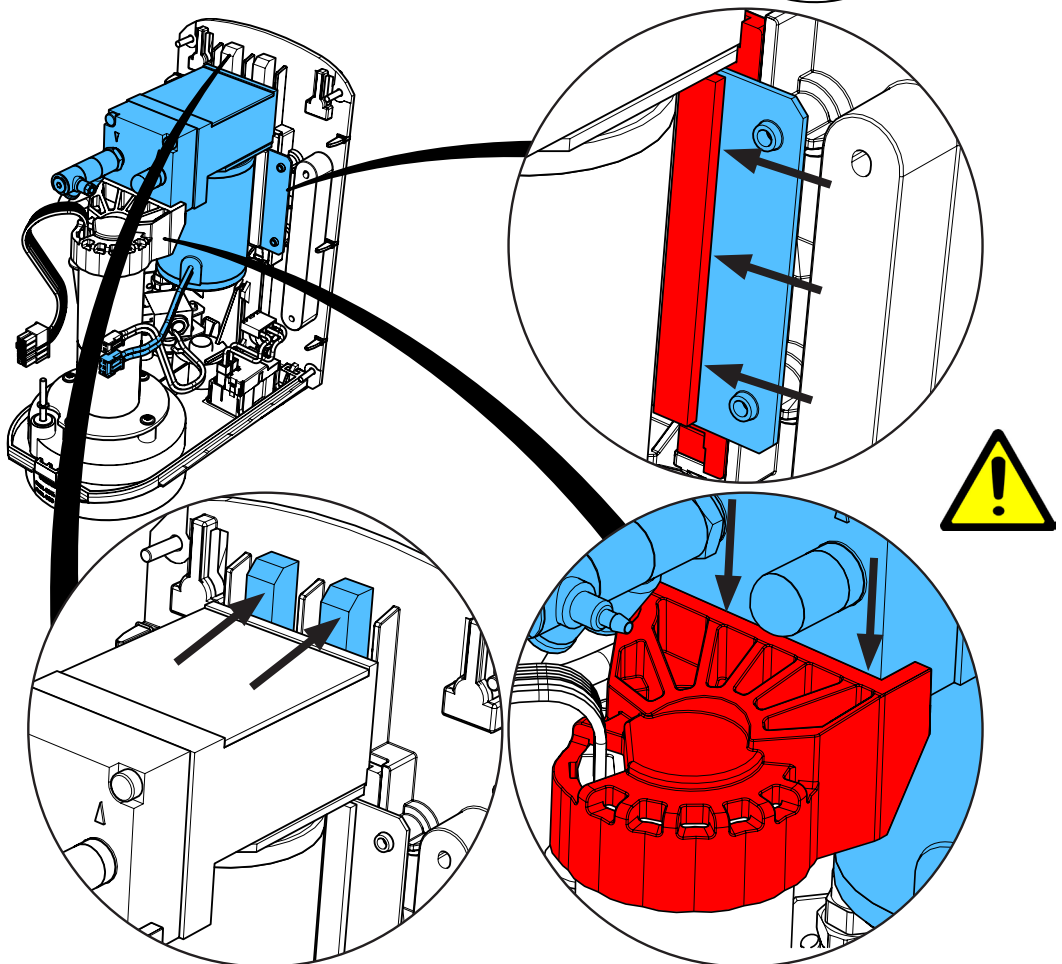
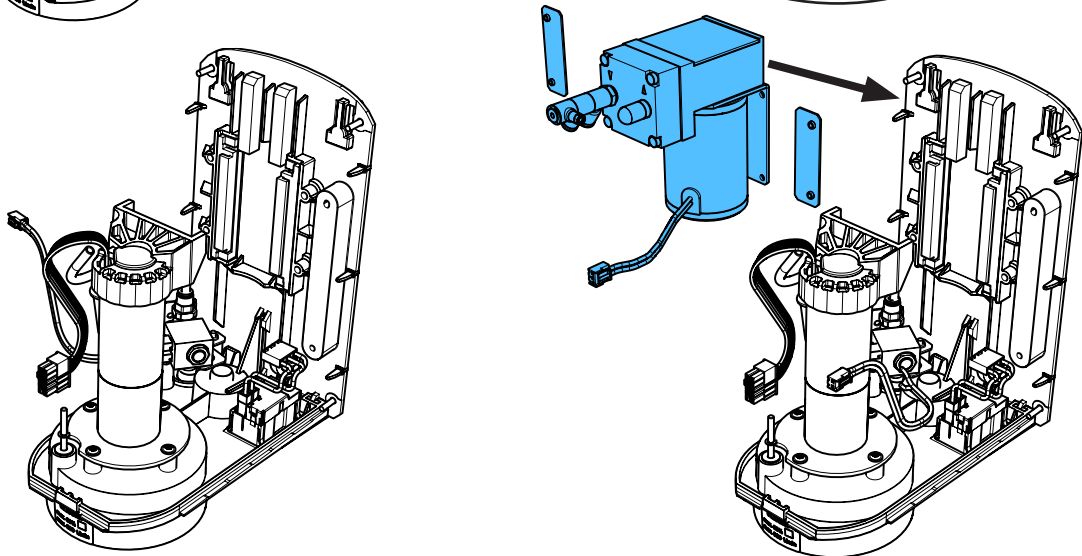
11.



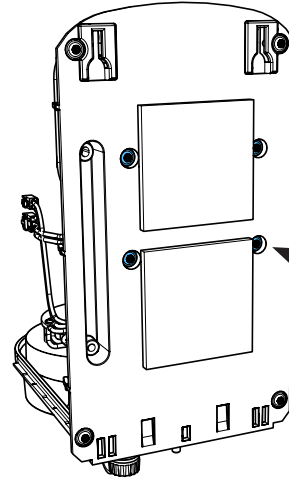
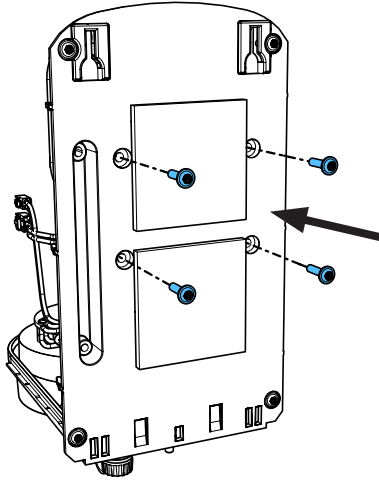
12.



13.



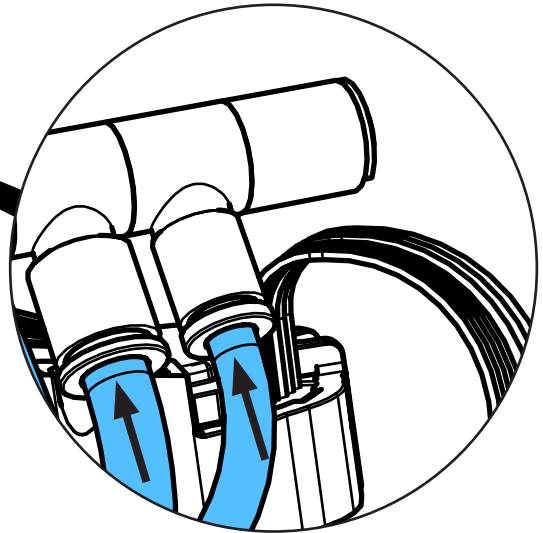
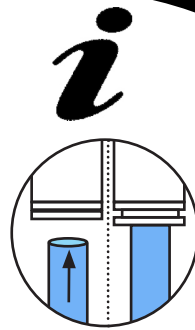
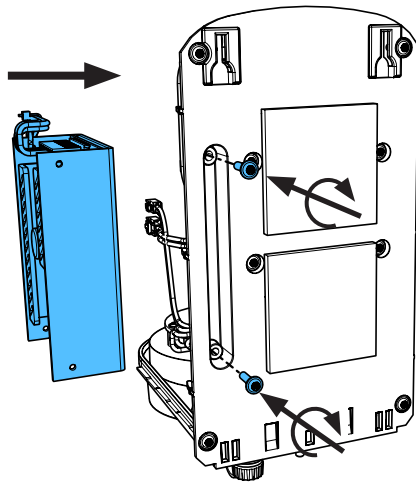
14.



4x

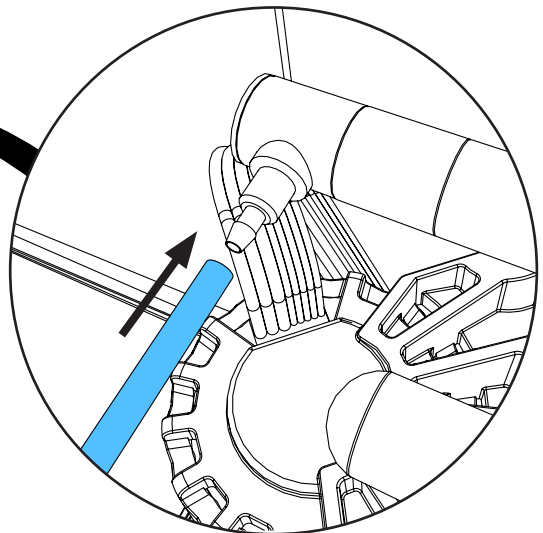
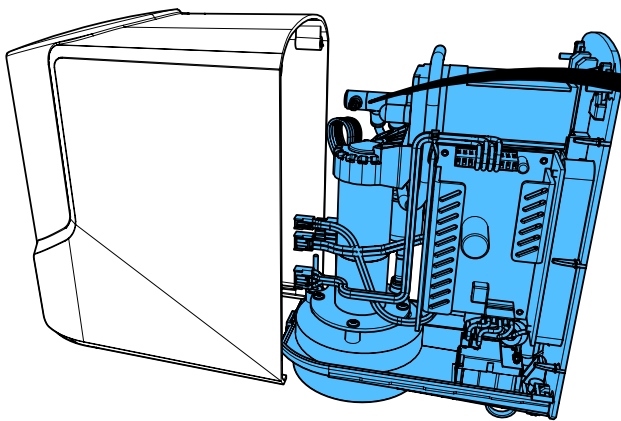
1,9 - 2,1 Nm

15.

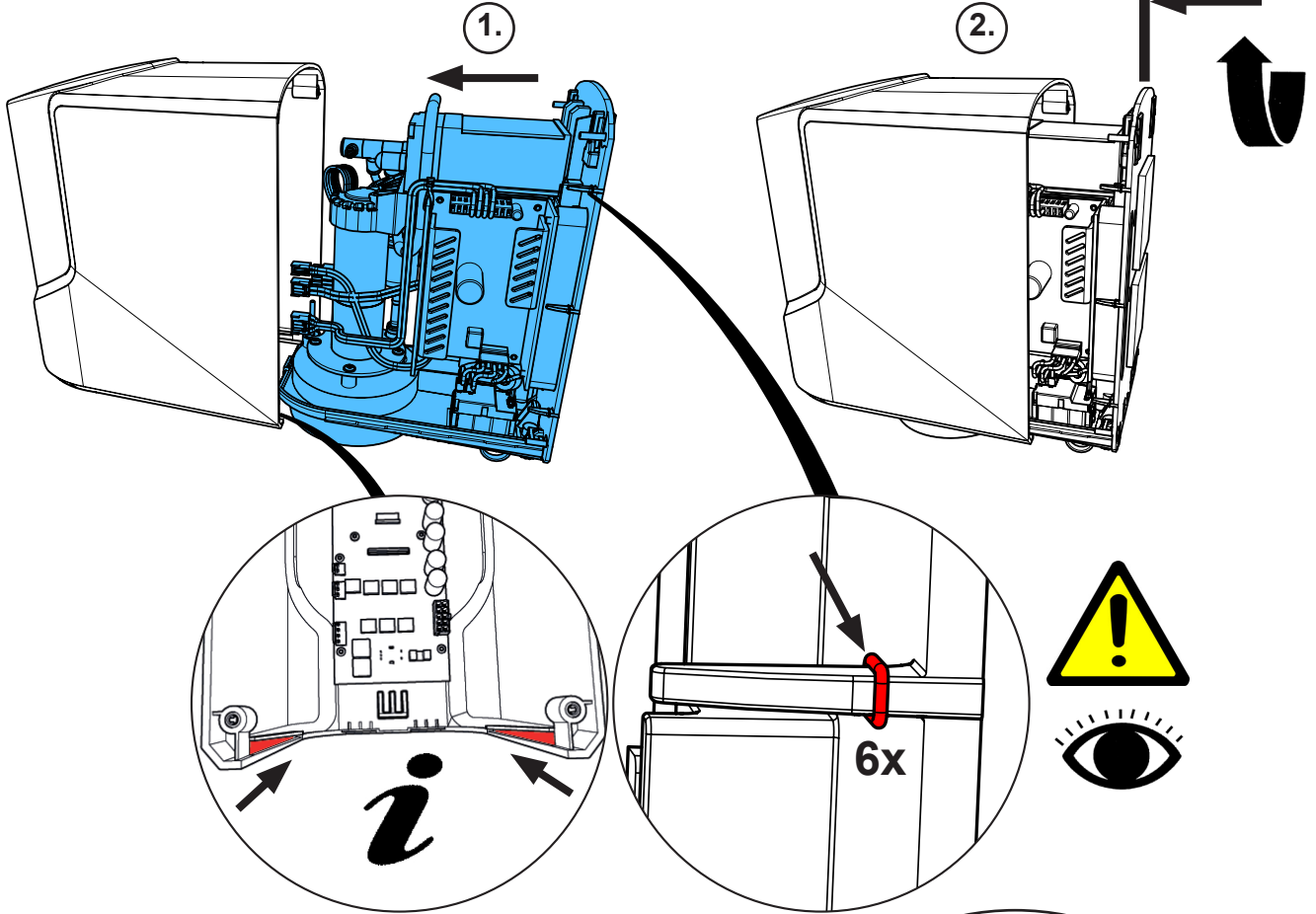


1,9 - 2,1 Nm

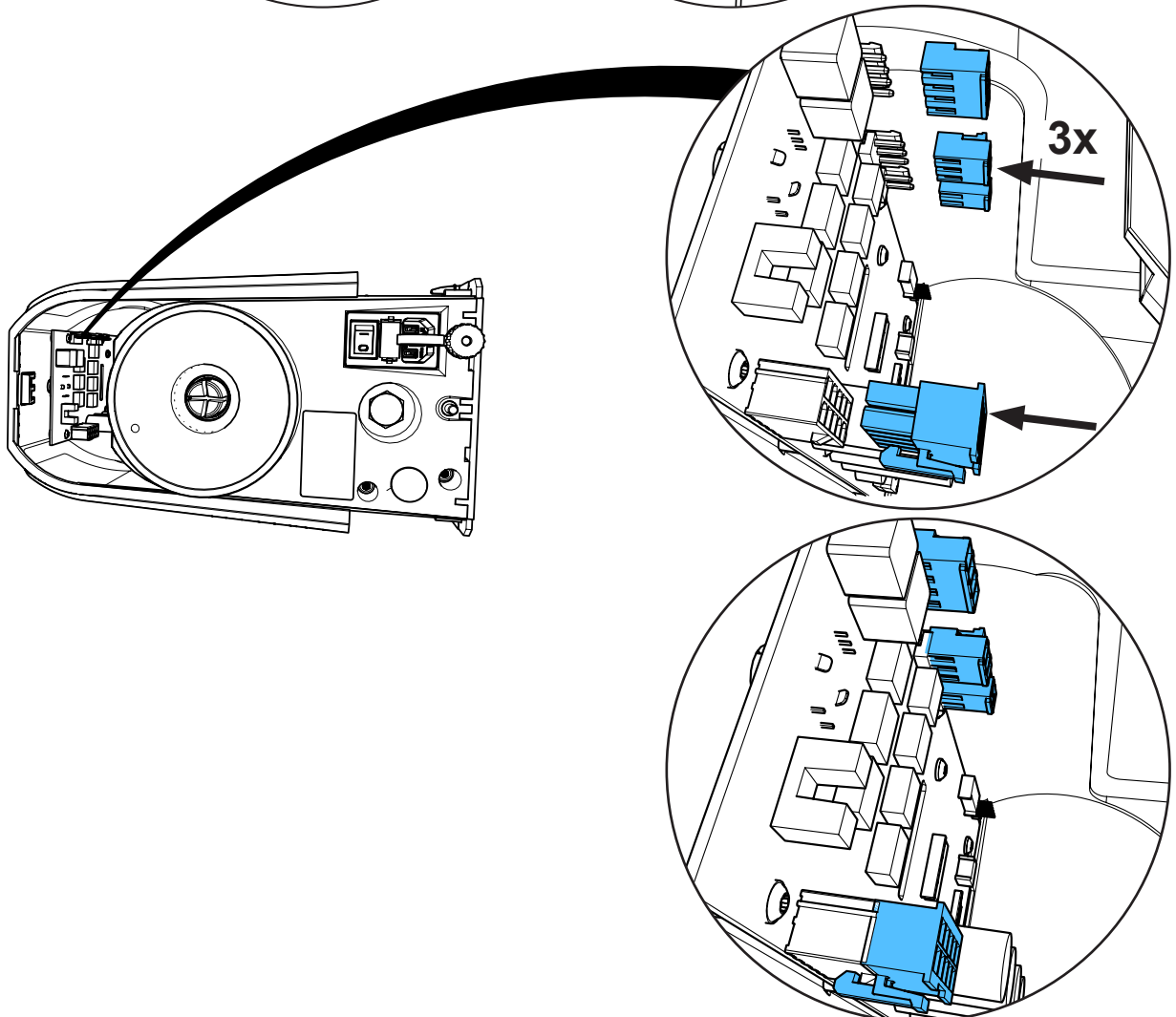
16.



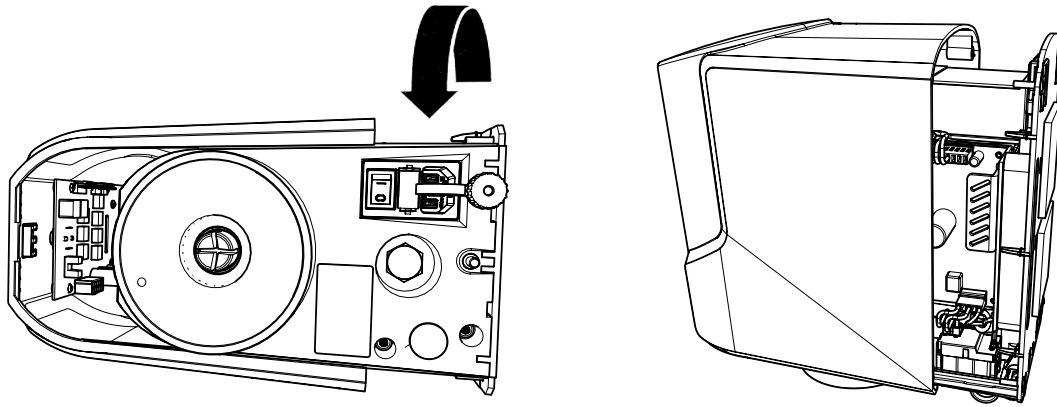
17.



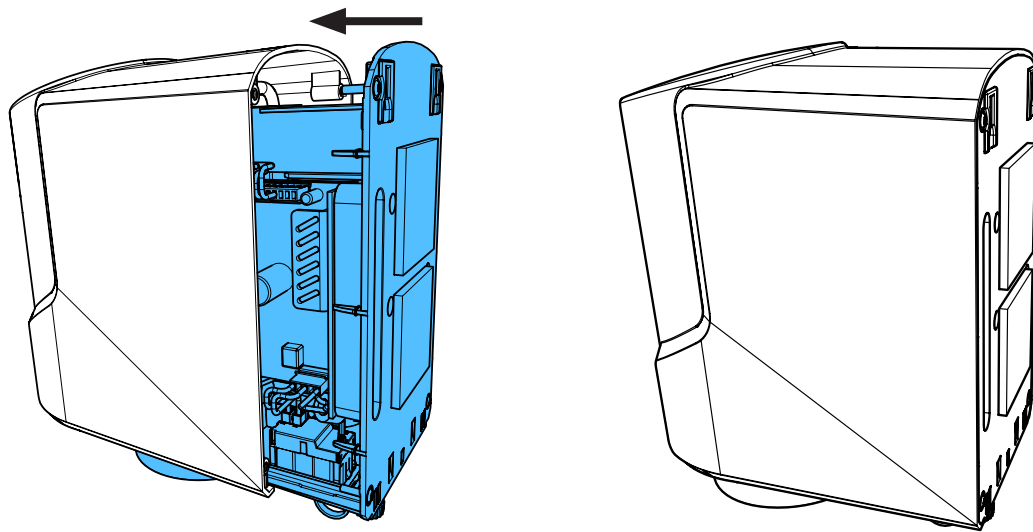
18.



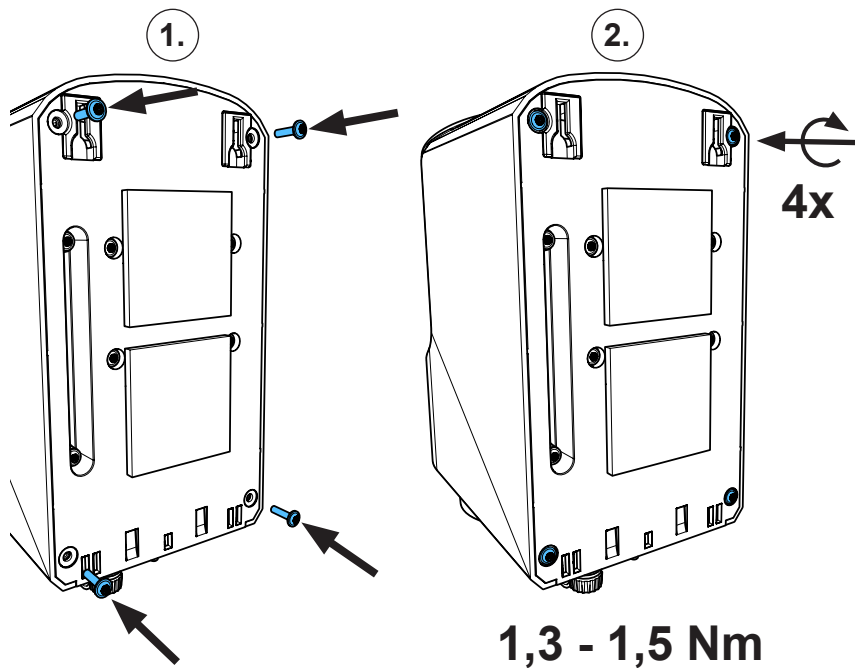
19.



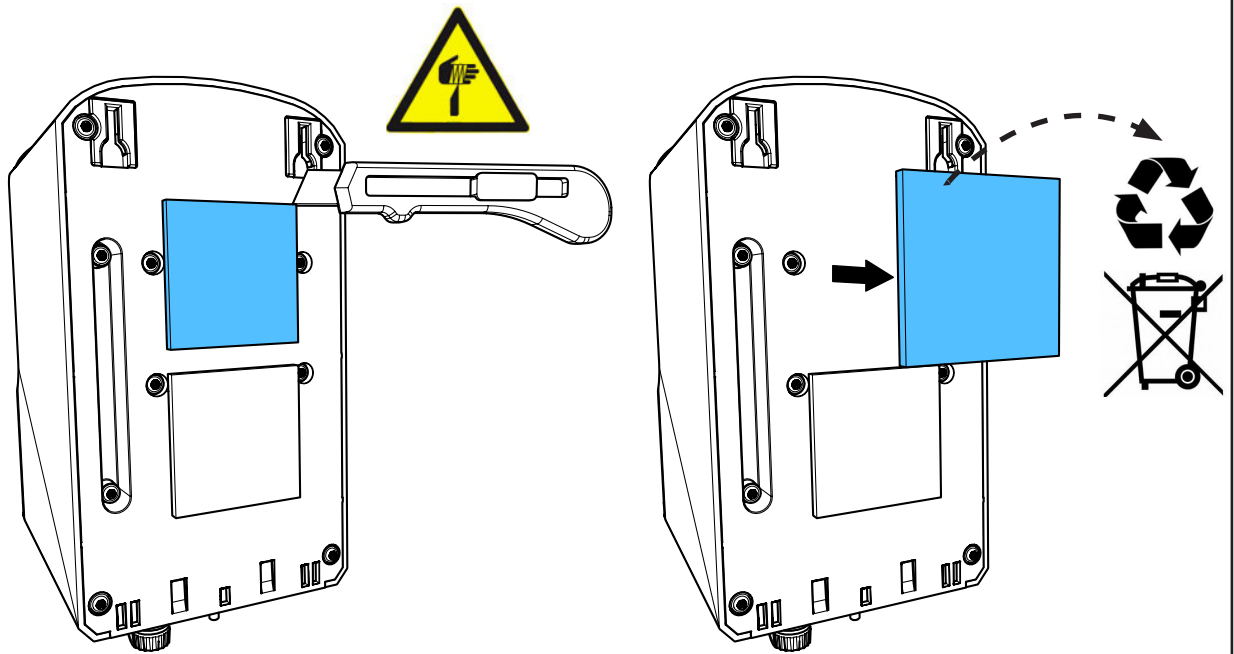
20.



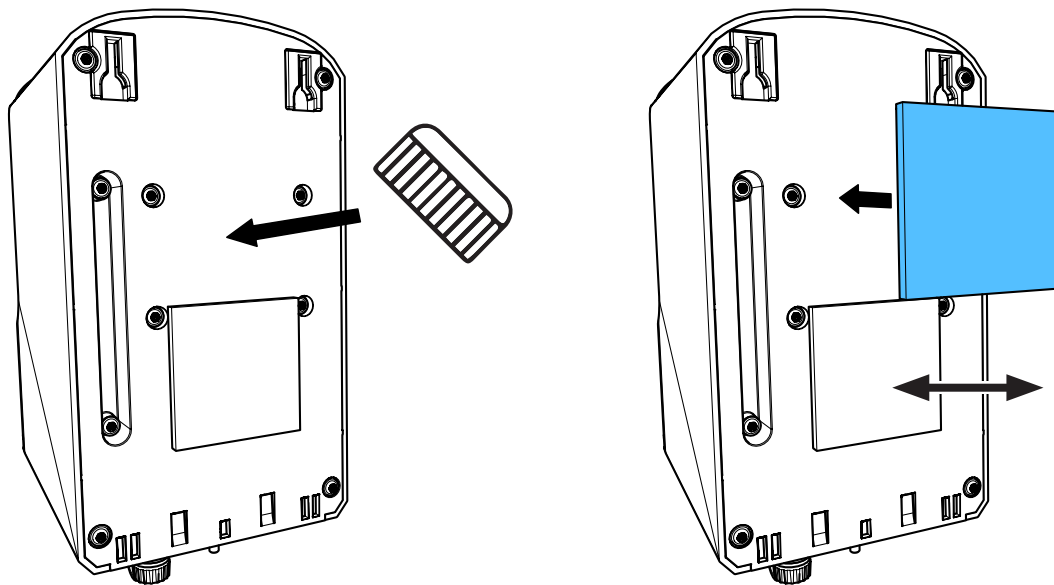
21.



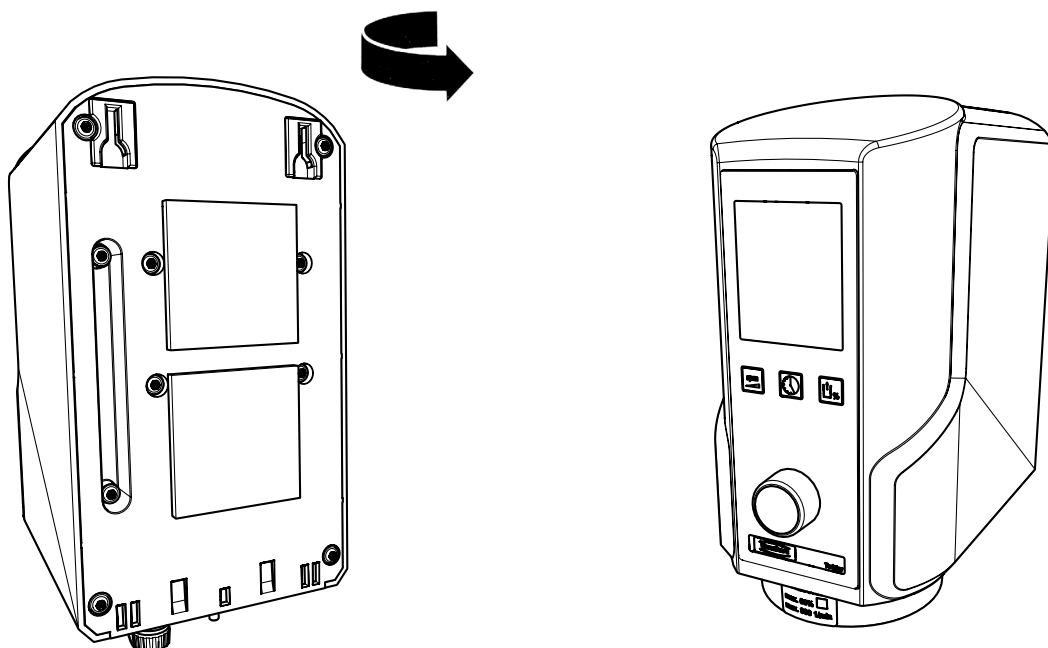
22.



23.



24.

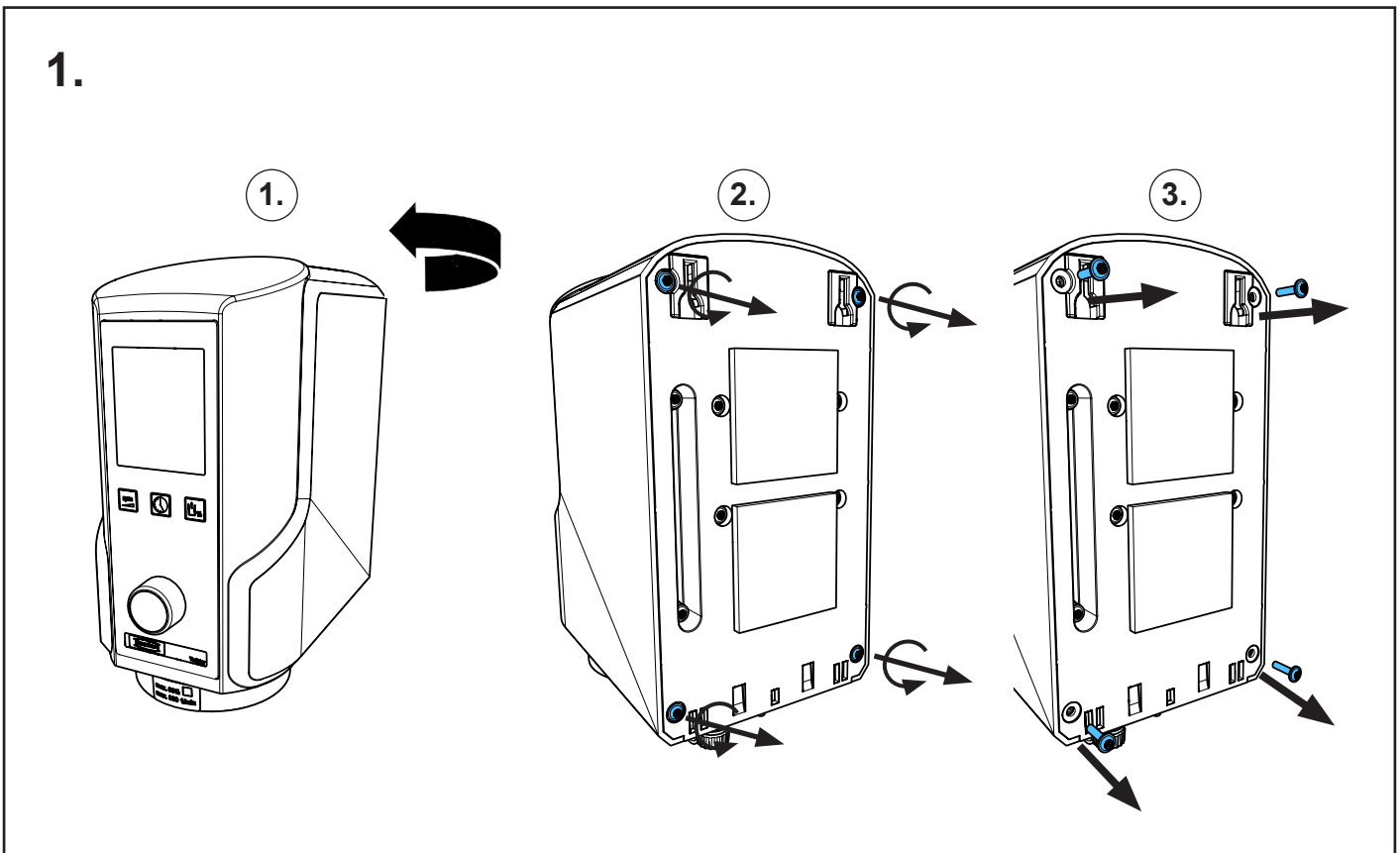
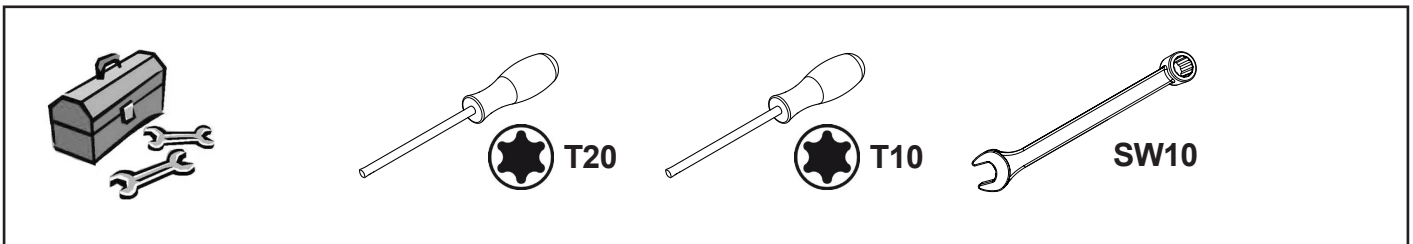
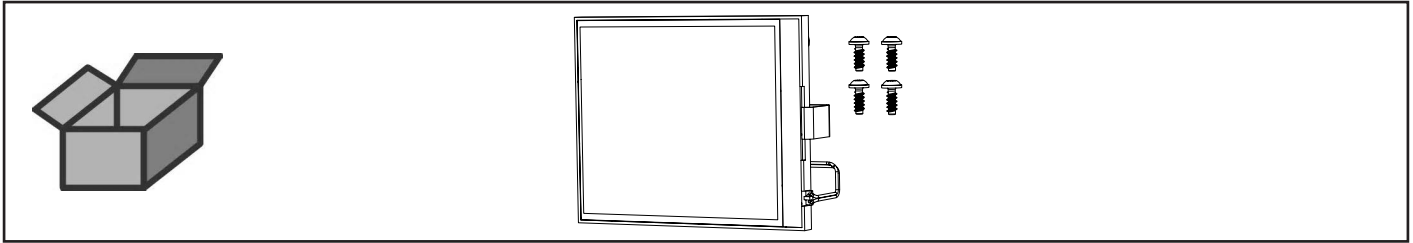




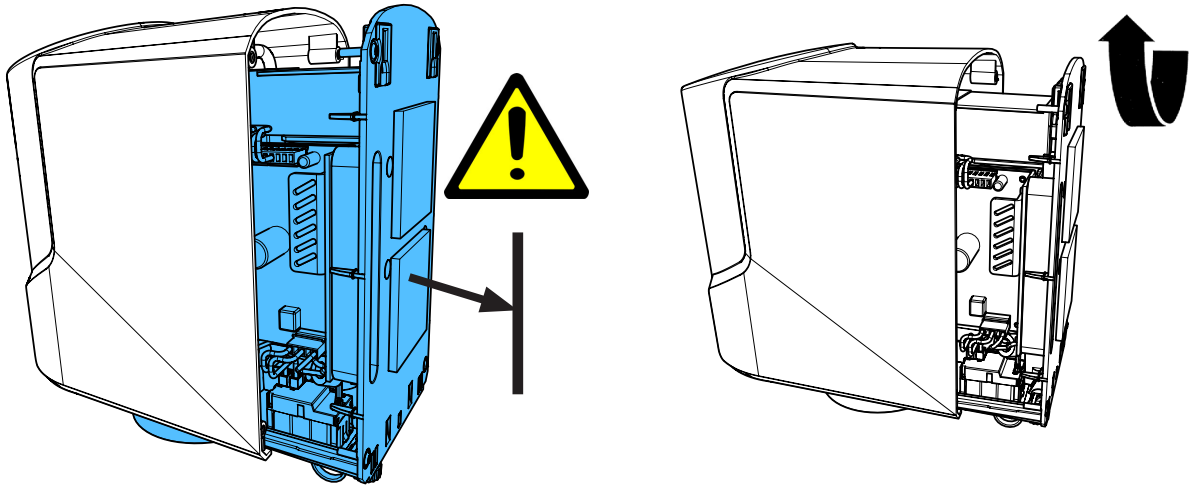
making work easy

90003 4823

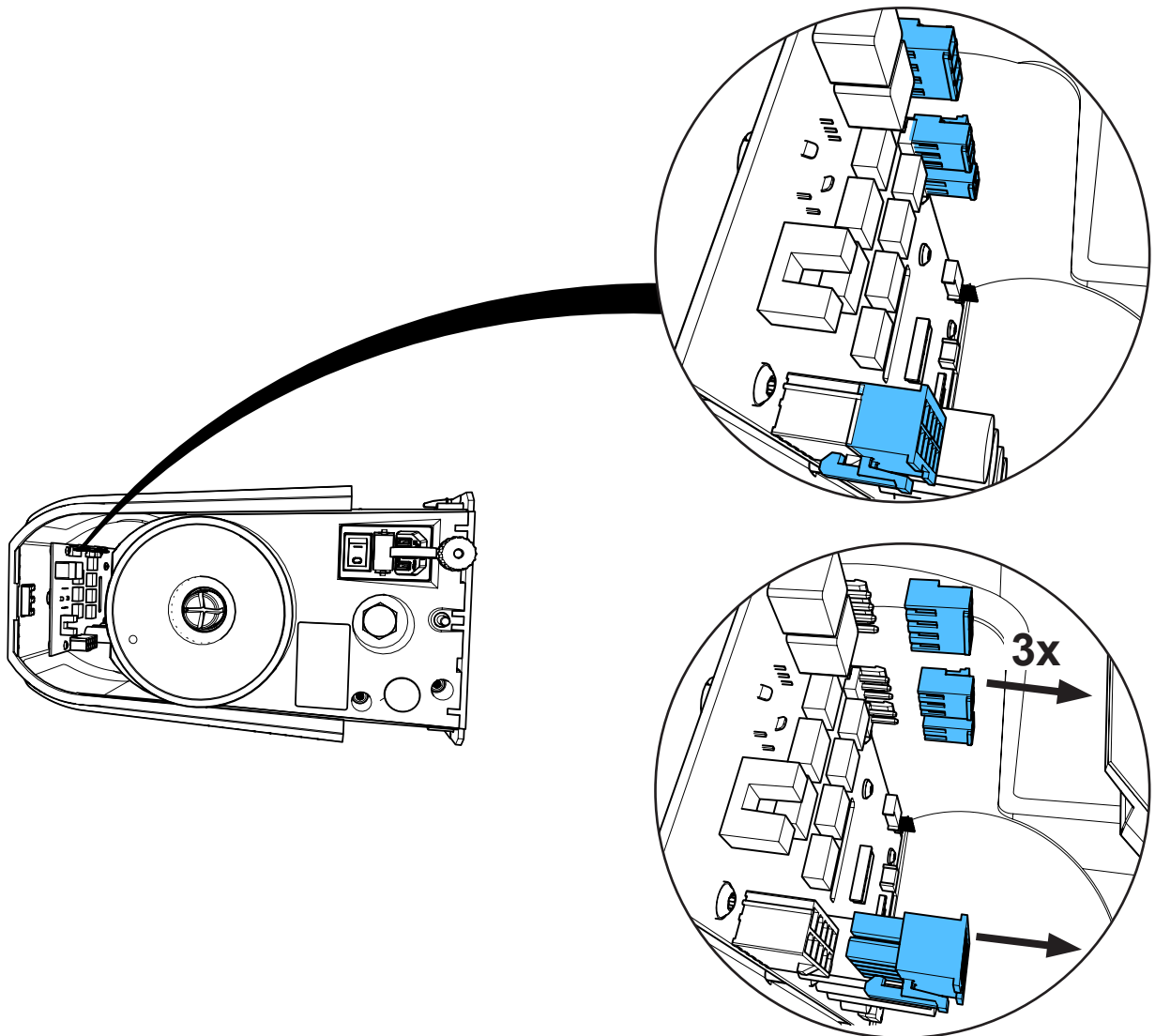
Display Twister • Display Twister • Afficheur Twister • Display Twister
Pantalla de visualización Twister • Дисплей Twister



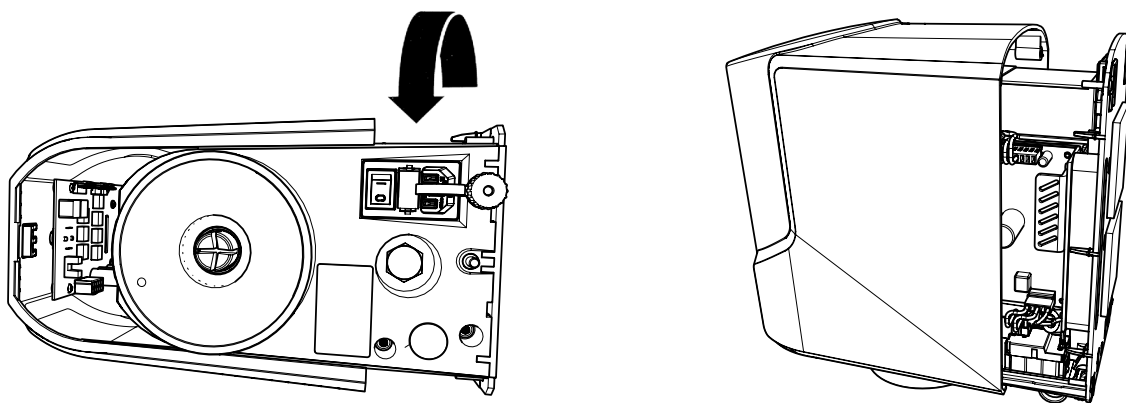
2.



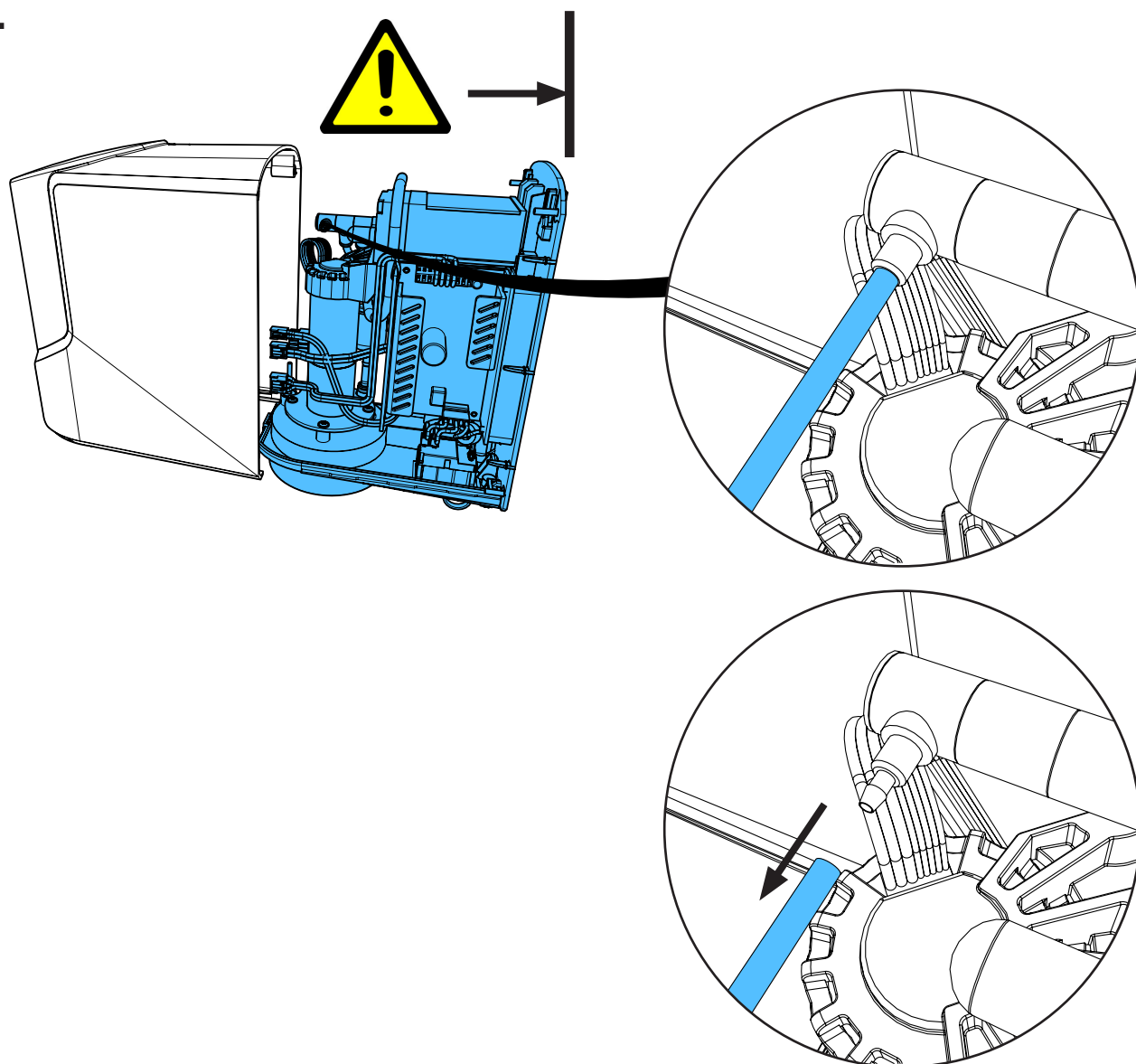
3.



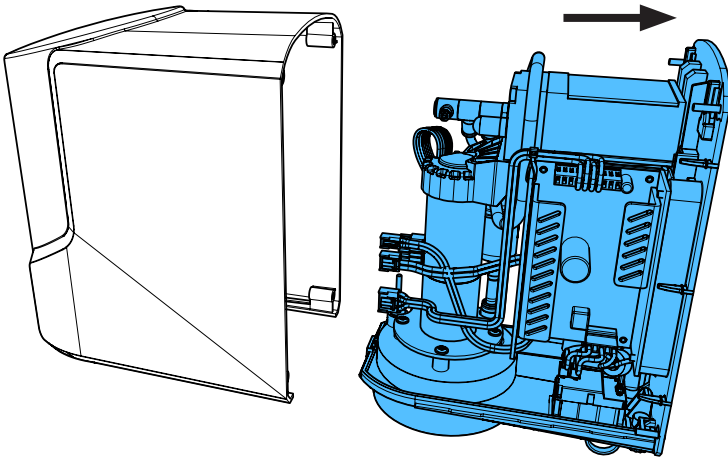
4.



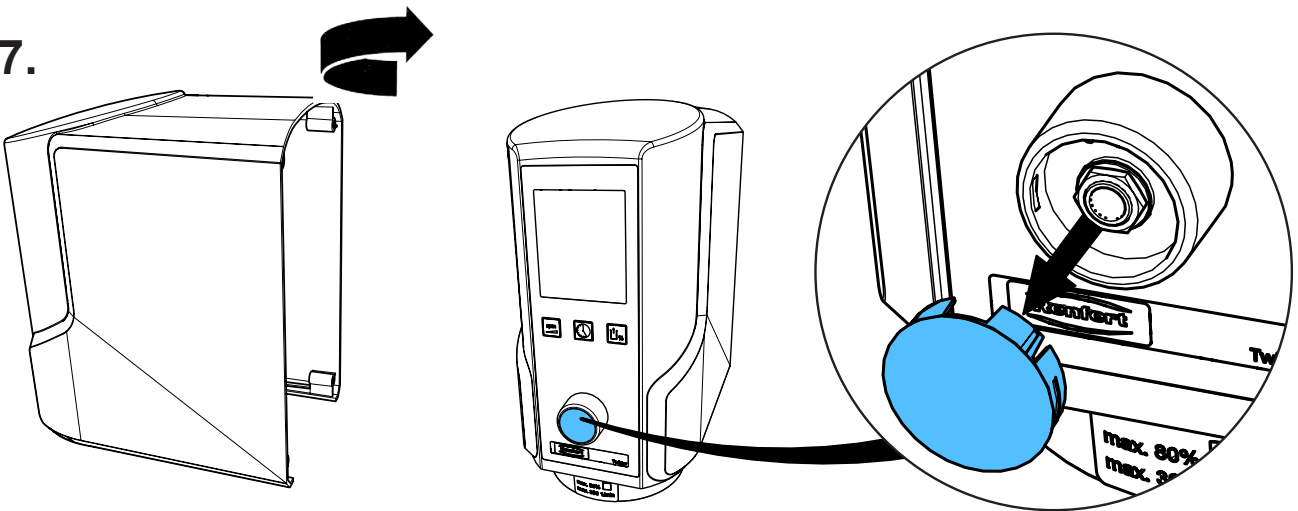
5.



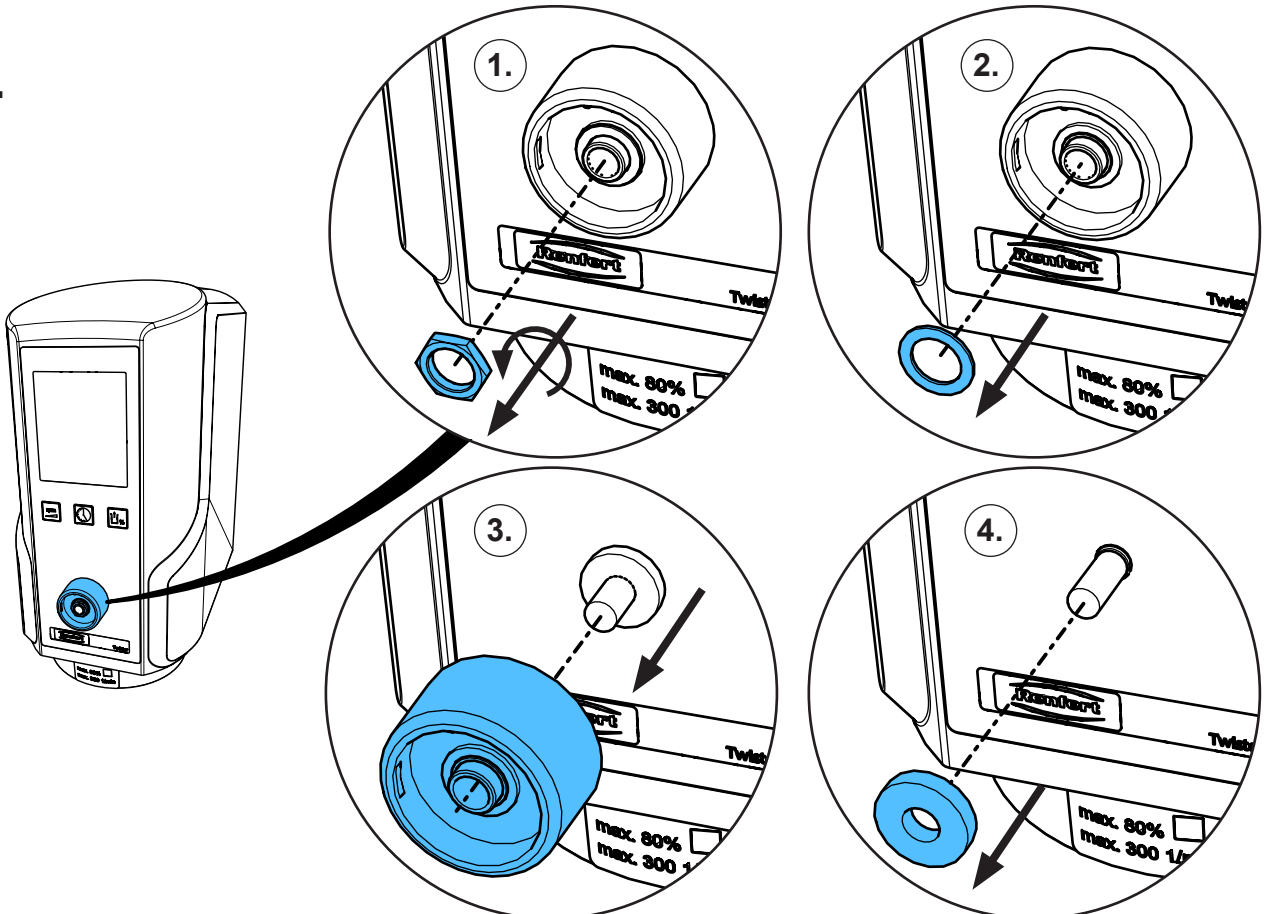
6.



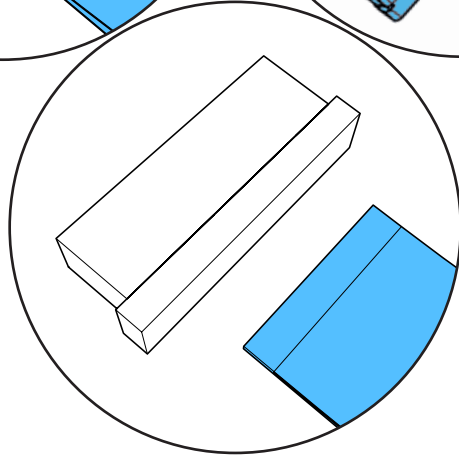
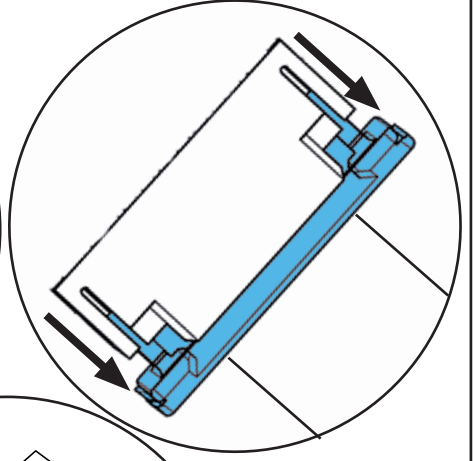
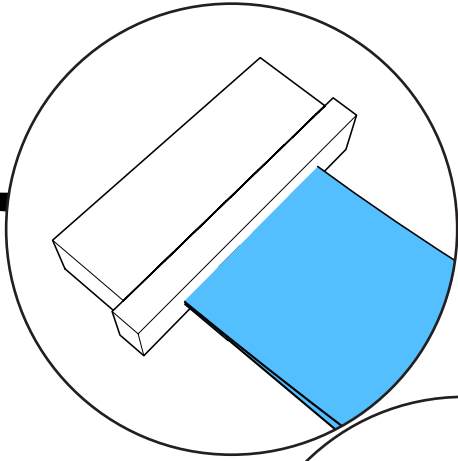
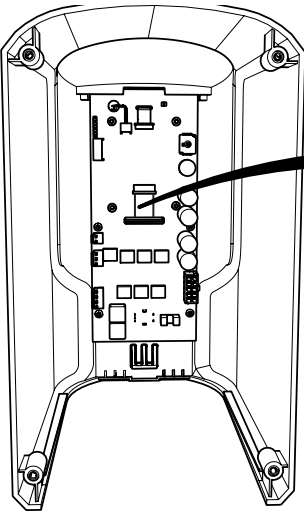
7.



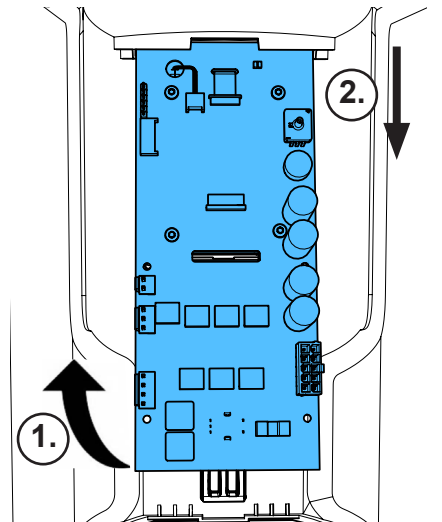
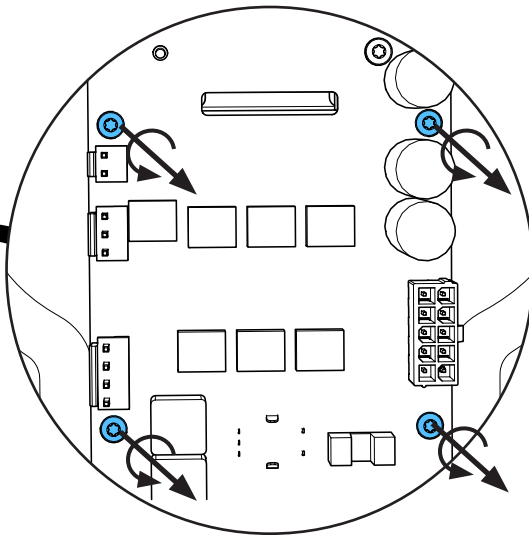
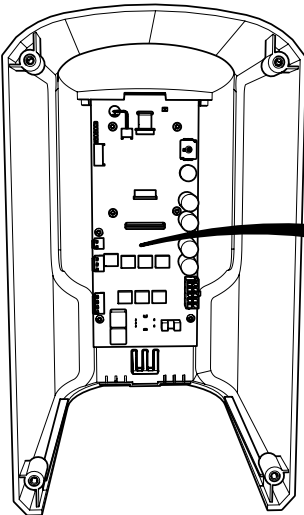
8.



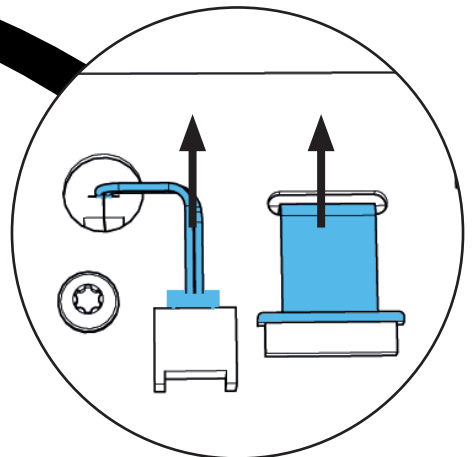
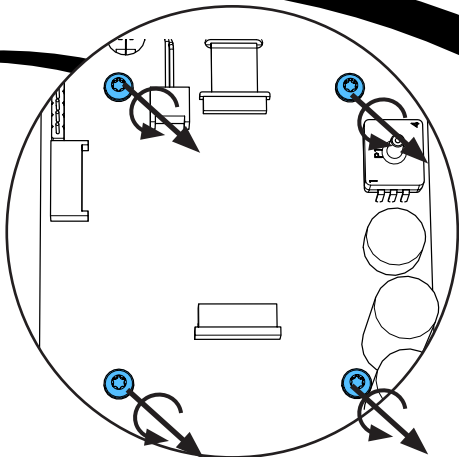
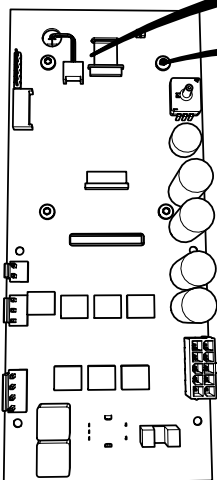
9.



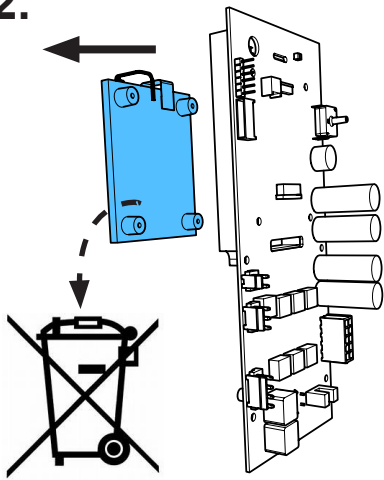
10.



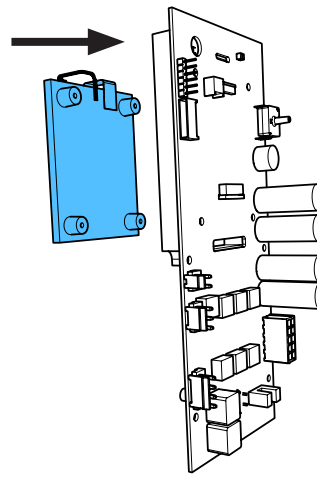
11.



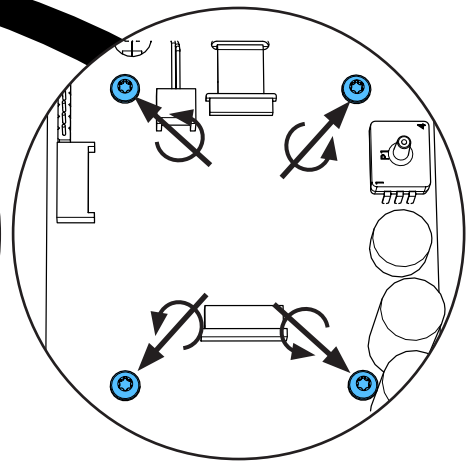
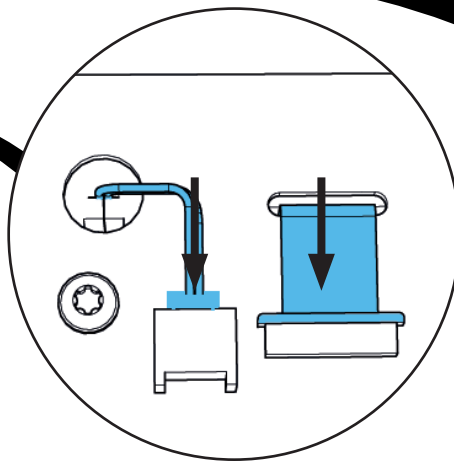
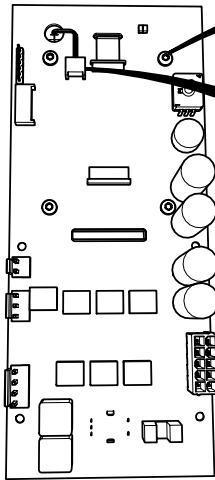
12.



13.



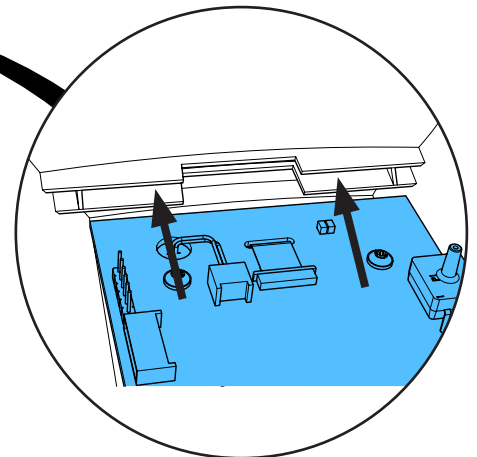
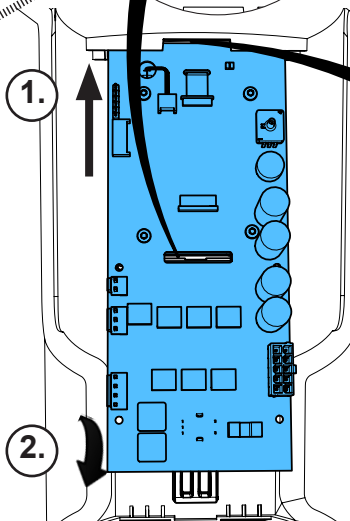
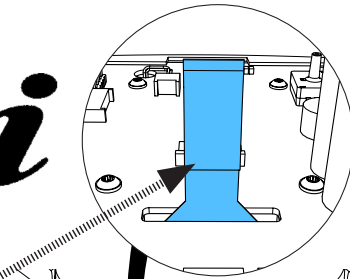
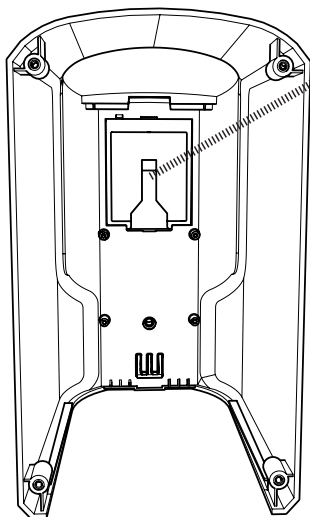
14.



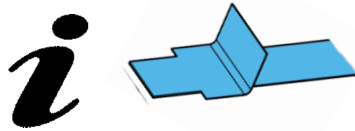
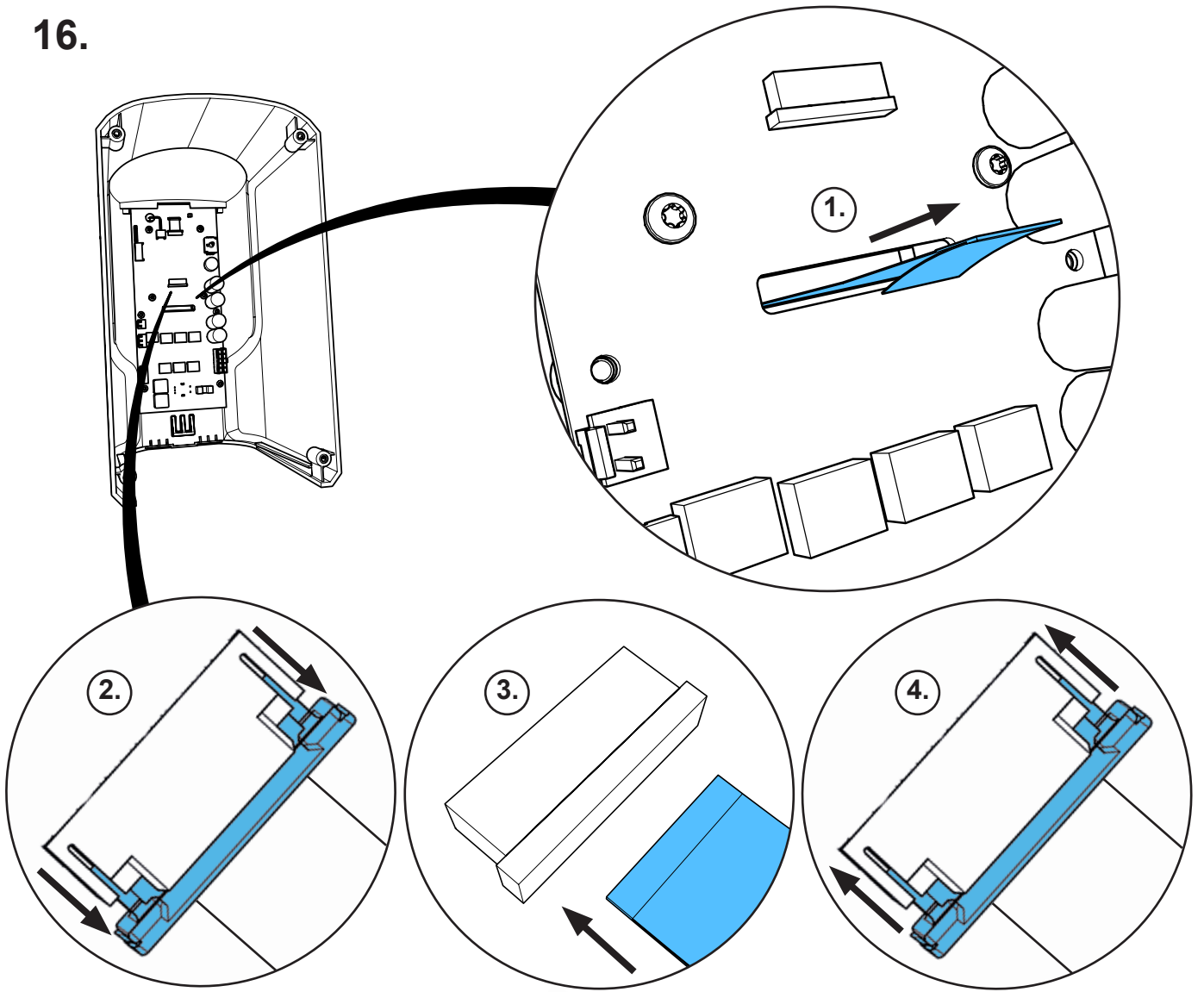
0,9 - 1,1 Nm

15.

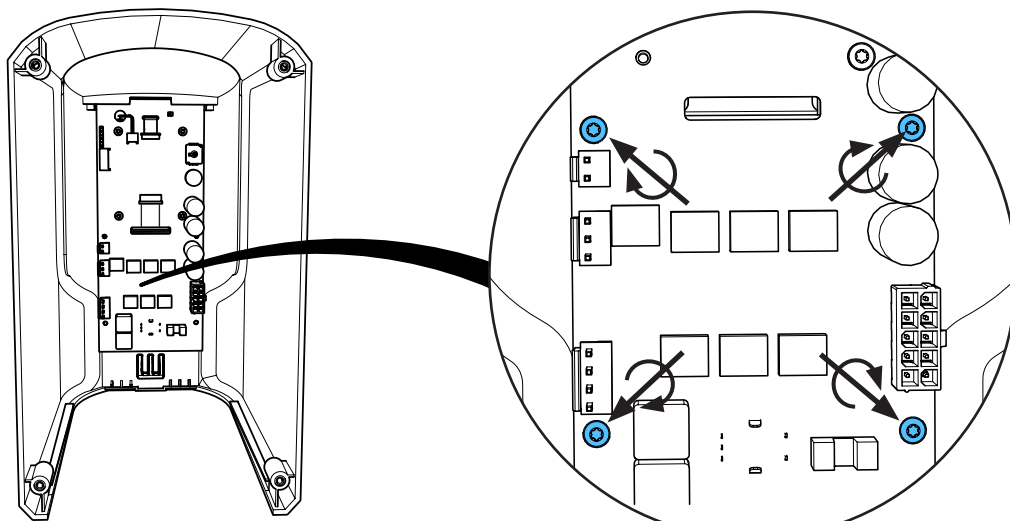
i



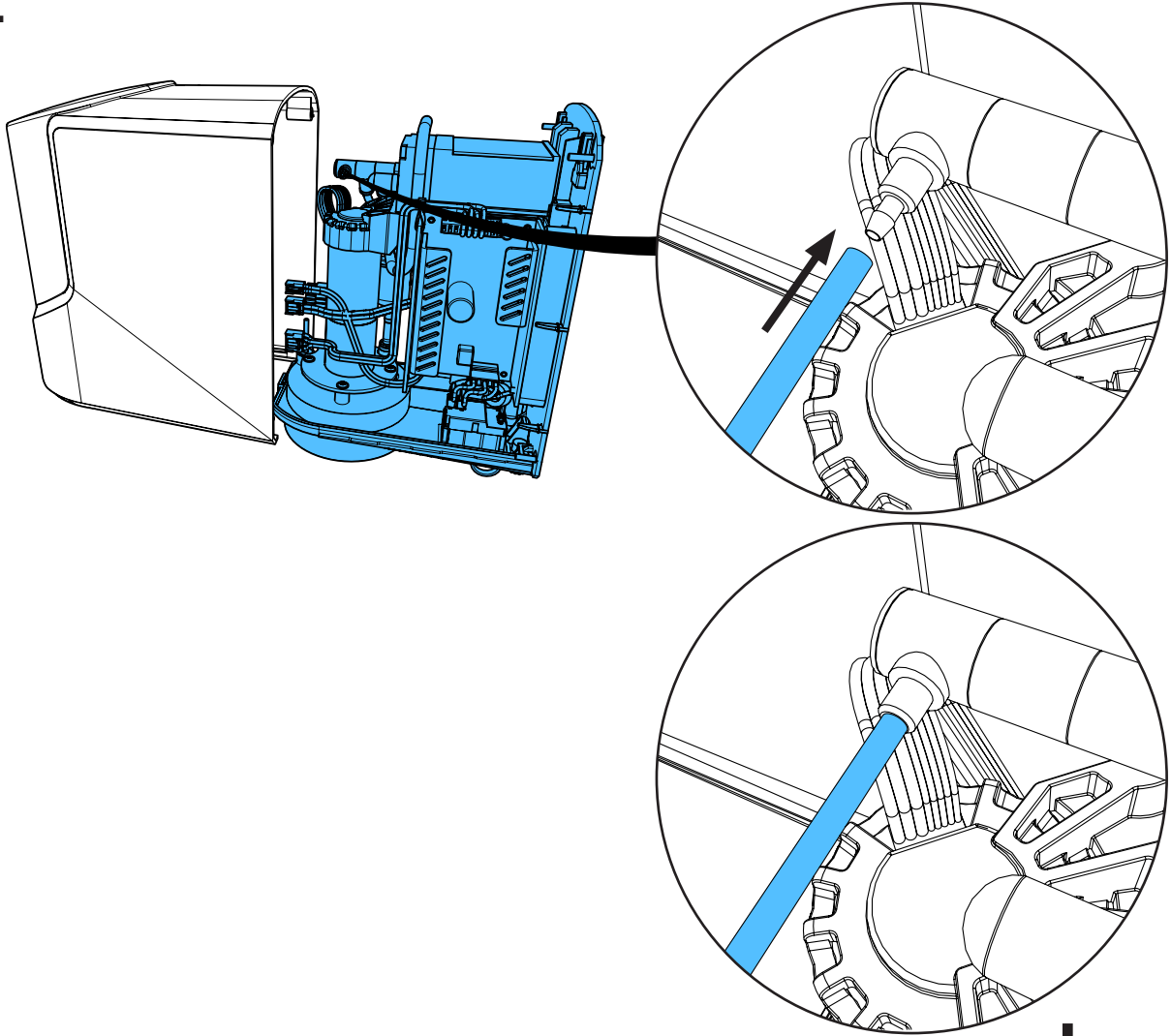
16.



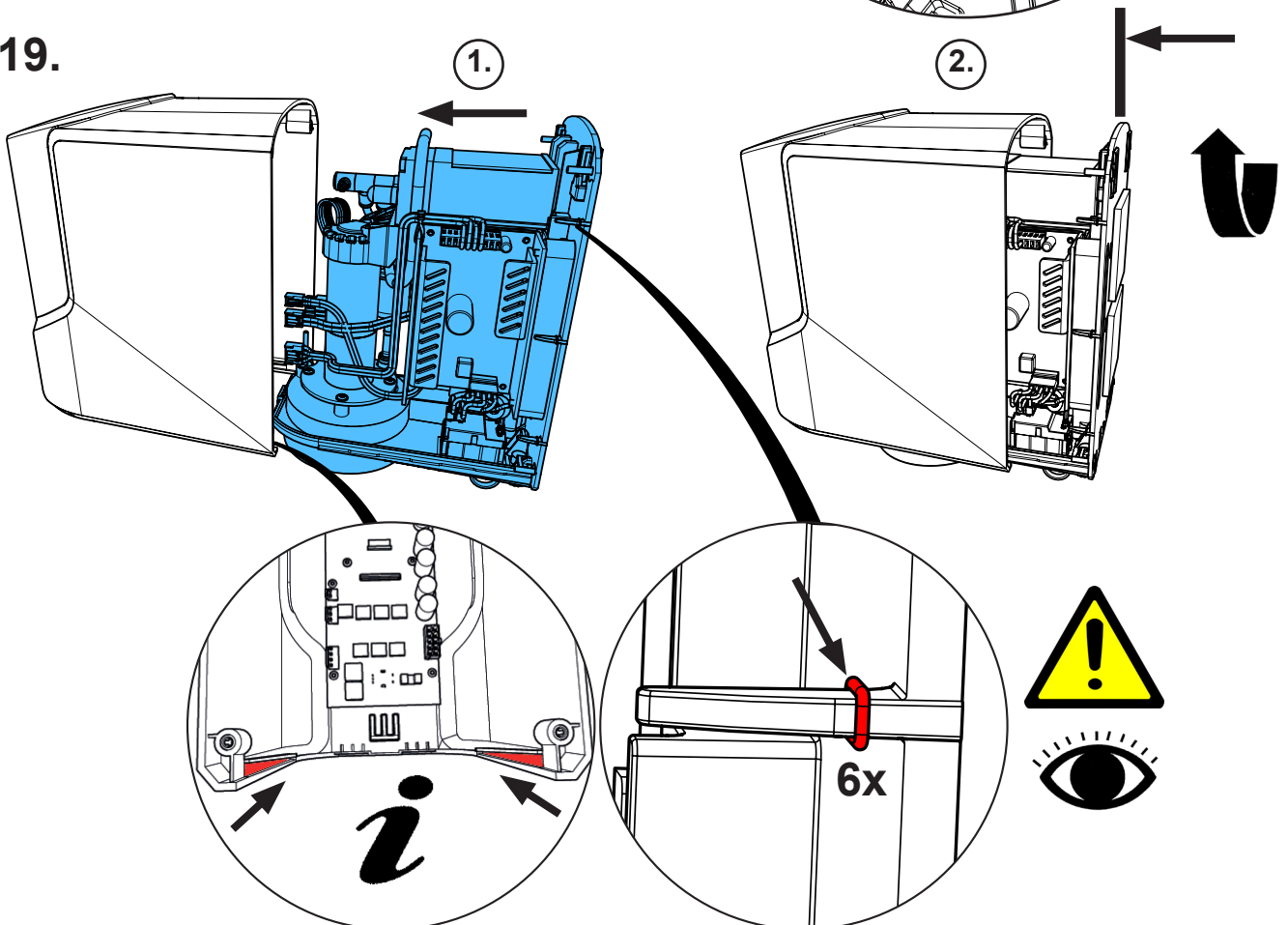
17.



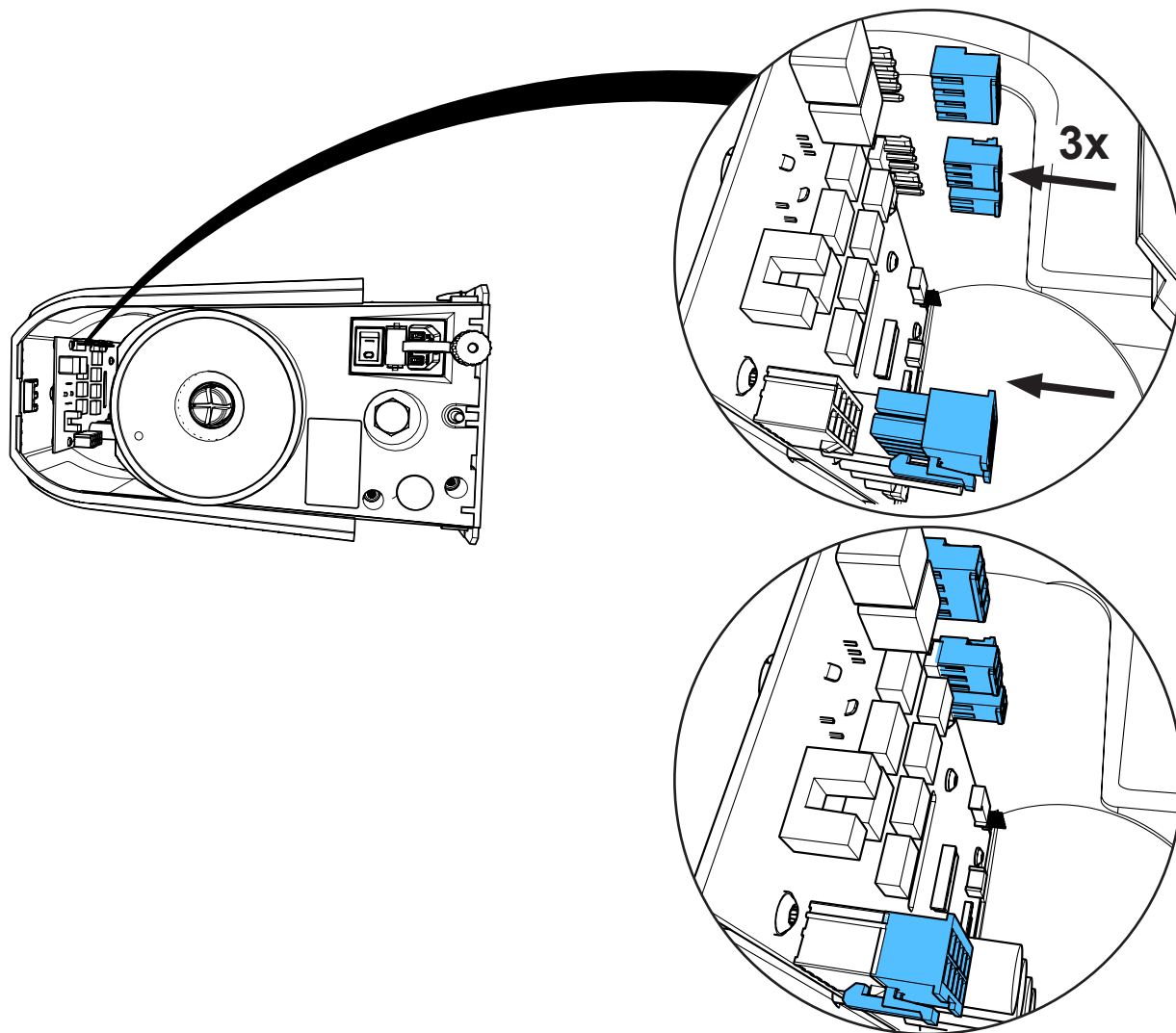
18.



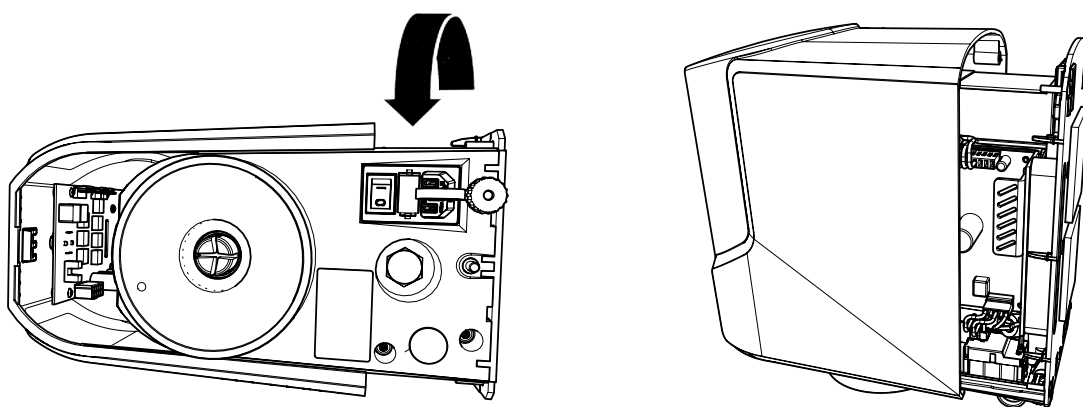
19.



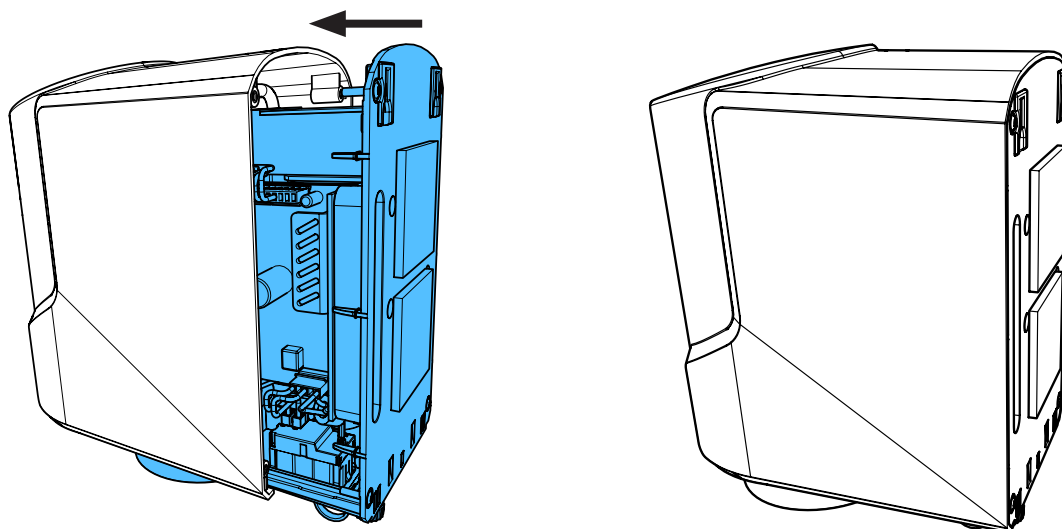
20.



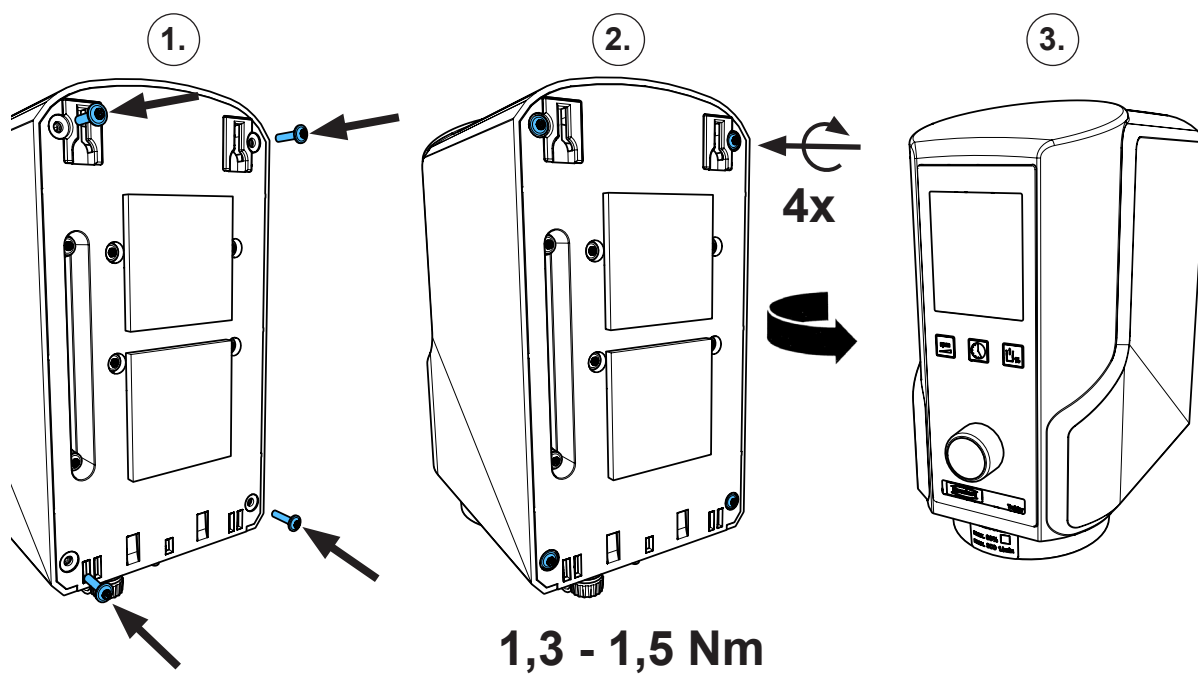
21.



22.



23.



**Hochaktuell und ausführlich auf ...
Up to date and in detail at ...
Actualisé et détaillé sous ...
Aggiornato e dettagliato su ...
La máxima actualidad y detalle en ...
Актуально и подробно на ...**

www.renfert.com

Renfert GmbH • Untere Gießwiesen 2 • 78247 Hilzingen/Germany
Tel.: +49 7731 82 08-0 • Fax: +49 7731 82 08-70
www.renfert.com • info@renfert.com

Renfert USA • 3718 Illinois Avenue • St. Charles IL 60174/USA
Tel.: +1 6307 62 18 03 • Fax: +1 6307 62 97 87
www.renfert.com • info@renfertusa.com
USA: Free call 800 336 7422