

Renfert

making work easy



1827 x000



1829 x000

Twister venturi Twister evolution venturi

Service Instructions

Made in Germany

21-6870 02072021

Contents

90003 4675

Filterset • Set of filters • Jeu de filtres • Kit di filtri • Juego de filtros
Набор фильтров

90003 4715

Sicherungsset • Fuse set • Dispositifs de sécurité • Kit di fusibili • Juego de fusibles
Набор предохранителей

90003 4155

O-Ring-Set • Set of O-rings • Jeu de joints thoriques • Kit di guarnizioni
Juego de anillos tóricos • Набор уплотнительных колец

90003 6121 / ..6122 / ..5938 / ..2769 / ..6070 / ..2767 / ..2771 / ..2768

Netzkabel • Power cord • Cordon d'alimentation • Cavo di rete • Cable de red
Сетевой кабель

90003 4137

Zellgummimatte • Prot. rubber mat • Tapis en caout. • Cusc. di gomma cellul.
Alfombrilla de caucho • Резиновый коврик

90003 4700

Kabelsicherung Twister • Cable safety catch for Twister • Arrêt de câble pour Twister
Fermacavo di sicurezza Twister • Lazo de sujeción para cable de red Twister
Фиксатор для кабеля Twister

90002 1389

EingangsfILTER • Input filter • Filtre d'entrée • Filtro d'entrata • Filtro de entrada
Входной фильтр

90013 2653

EingangsfILTER Set • Input filter Kit • Filtre d'entrée Jeu
Filtro d'entrata Kit • Filtro de entrada Juego • Входной фильтр

21 6606

Quick-Referenz-Karte Twister evolution / evolution venturi • Quick reference card
Carte référence rapide • Sommario rifer. rapido • Guía referencia rápida
Краткий справочник-карта

90003 5700

Ablufffilter • Exhaust air filter • Filtre air en sortie • Filtro aria di scarico
Filtro aire de escape • Фильтр отработанного воздуха

90003 4203

Anmischpaddel 65 ml • Wing mixer 65 ml • Mélangeur à ailettes 65 ml
Pala di miscela 65 ml • Mezclador de paletas 65 ml • Смесительная лопасть 65 мл

90003 4679

Frontfolie Twister venturi • Frontfoil Twister venturi • Membrane souple Twister venturi
Membrana comandi p.Twister venturi • Lámina p. elementos de mando Twister venturi
Фронтальная пленка Twister venturi

90003 4680

Frontfolie Twister evolution venturi • Frontfoil Twister evolution venturi
Membrane souple Twister evolution venturi • Membrana comandi p.Twister evolution venturi
Lámina p. elementos de mando Twister evolution venturi • Фронтальная пленка

90013 4747

Leiterplatte kpl. 1827 • Printed circuit compl. 1827 • Carta imprimée compl. 1827
Circuito stampato compl.1827 • Circuito impresso compl. 1827
Печатная плата в комплекте 1827

90033 4747

Leiterplatte kpl. 1829 • Printed circuit compl. 1829 • Carta imprimée compl. 1829
Circuito stampato compl.1829 • Circuito impresso compl. 1829
Печатная плата в комплекте 1829

90003 4674 / 90003 4745

Getriebemotor • Geared motor • Moto-réducteur
Motoriduttore • Motor reductor • Редукторный двигатель

90013 4162

Dichtungssatz • Set of gaskets • Jeu de joints • Kit di guarnizioni • Juego de jun-tas
Комплект прокладок

90003 4719

Feinfilter • Micro filter • Filtre fin • Microfiltro • Filtro fino • Фильтр тонкой очистки

90003 4690

Schaltnetzteil • Power supply • Alimentation sur secteur • Alimentatore di rete
Fuente de alimentación • Сетевой переключатель

90003 5989

Netzschalter • Mains switch • Intérupteur de réseau • Interruttore di rete
Interrupor de red • Сетевой выключатель

90002 1422 / 90002 1527

Magnetventil • Solenoid valve • Electrovanne • Valvola elettromagnetica
Válvula magnética • Электромагнитный клапан

90002 1586

Belüftungsventil • Air valve • Soupape d'aération • Valvola di aerazione
Válvula de aeración • Клапан вентиляции

90012 1422

Magnetventil Teilvakuum • Solenoid valve for partial vacuum • Electrovanne pour vide partiel
Valvola elettromagnetica per vuoto parziale • Válvula magnética para vacío parcial
Электромагнитный клапан

90003 4273

Venturidüse • Venturi nozzle • Buse Venturi • Ugello Venturi
Tobera de Venturi • Сопло Вентури

90003 4823

Display Twister • Display Twister • Afficheur Twister • Display Twister
Pantalla de visualización Twister • Дисплей Twister

90003 2559

Reparatur-Kit Twister-Boden • Repair Set Twister bottom • Jeu réparation p. base Twister • Kit
riparazione base Twister • Juego reparación base Twister • Набор для ремонта днища Twister

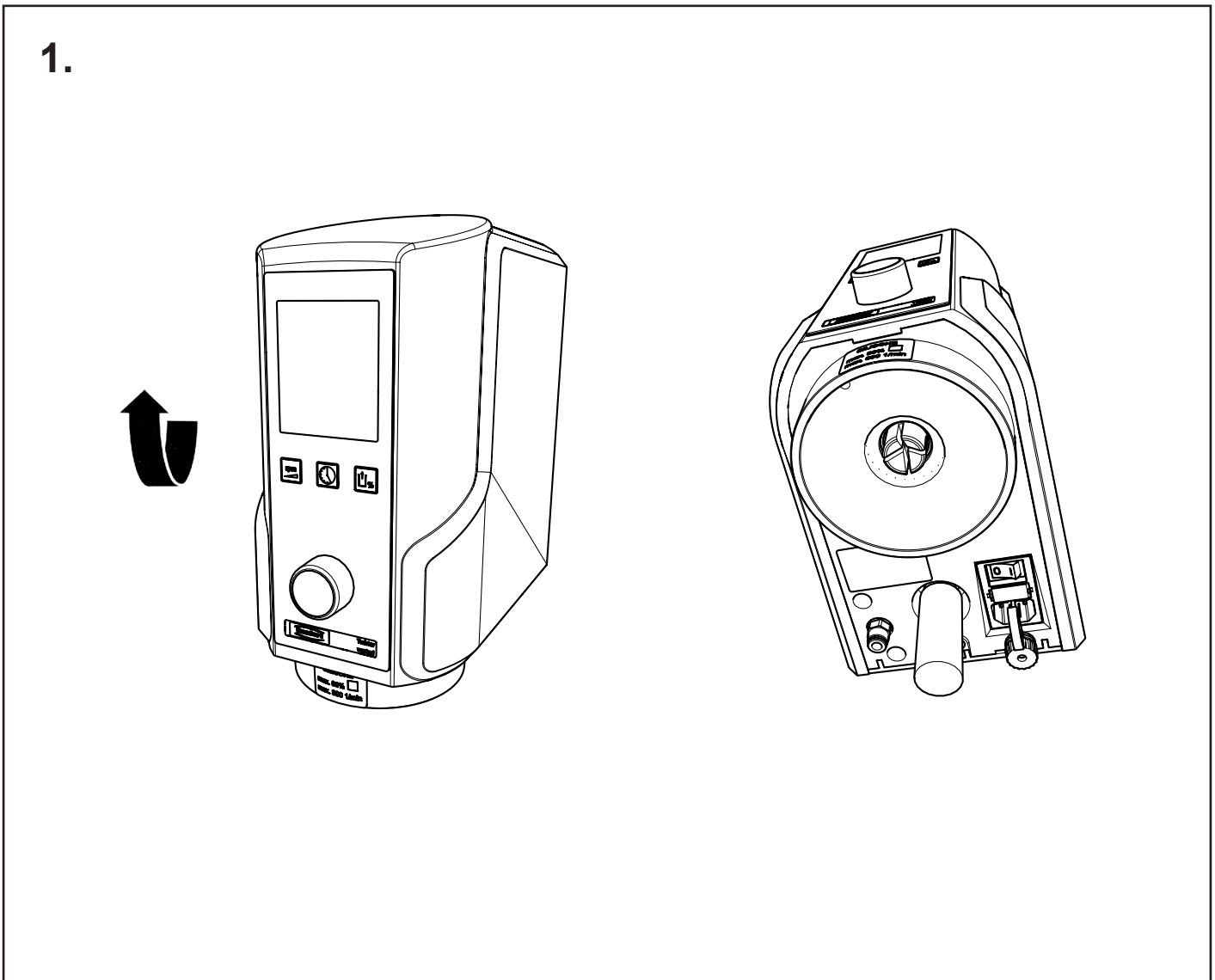
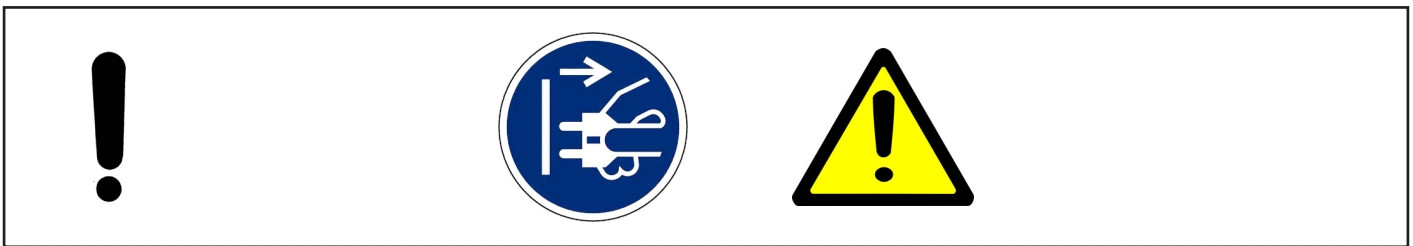
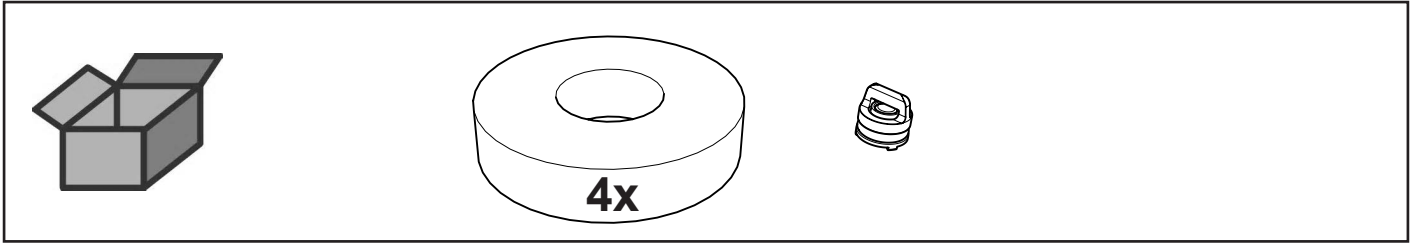


Montageanleitung • Assembly Instruction • Instruction d'installation
Istruzioni l'istallazione • Instrucciones de montaje • Руководство по
монтажу

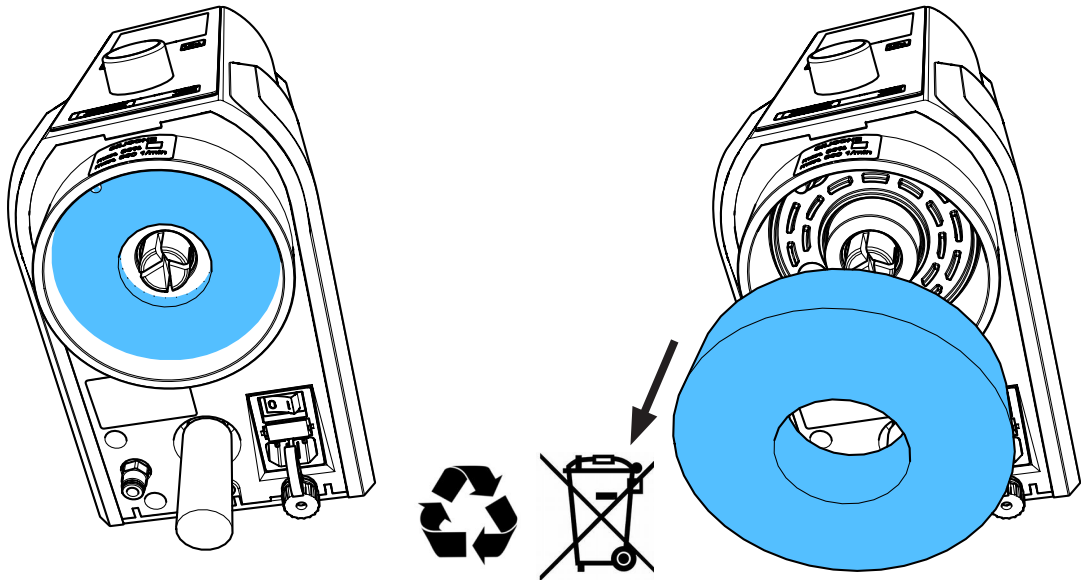
making work easy

90003 4675

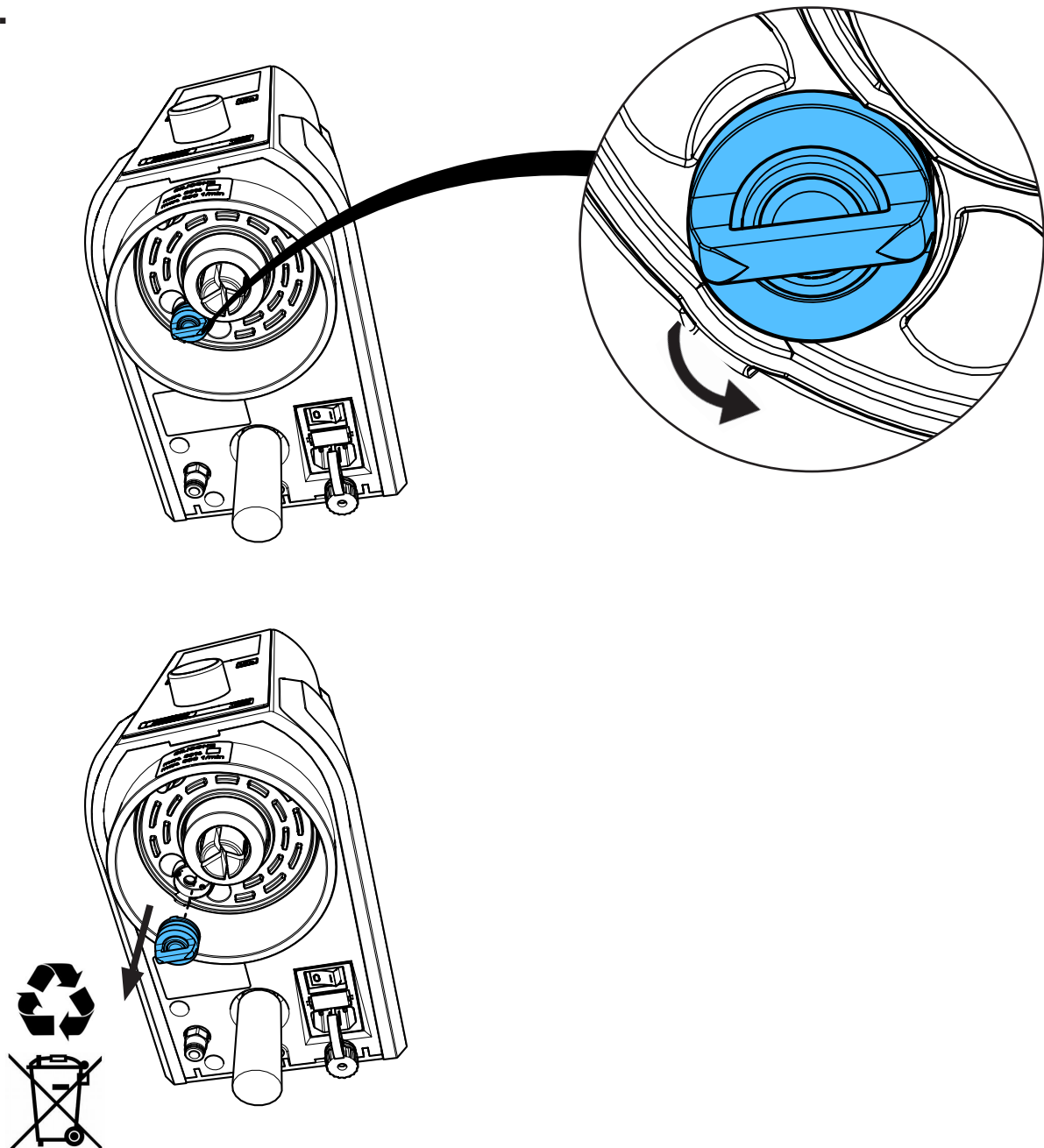
Filterset • Set of filters • Jeu de filtres • Kit di filtri • Juego de filtros
Набор фильтров



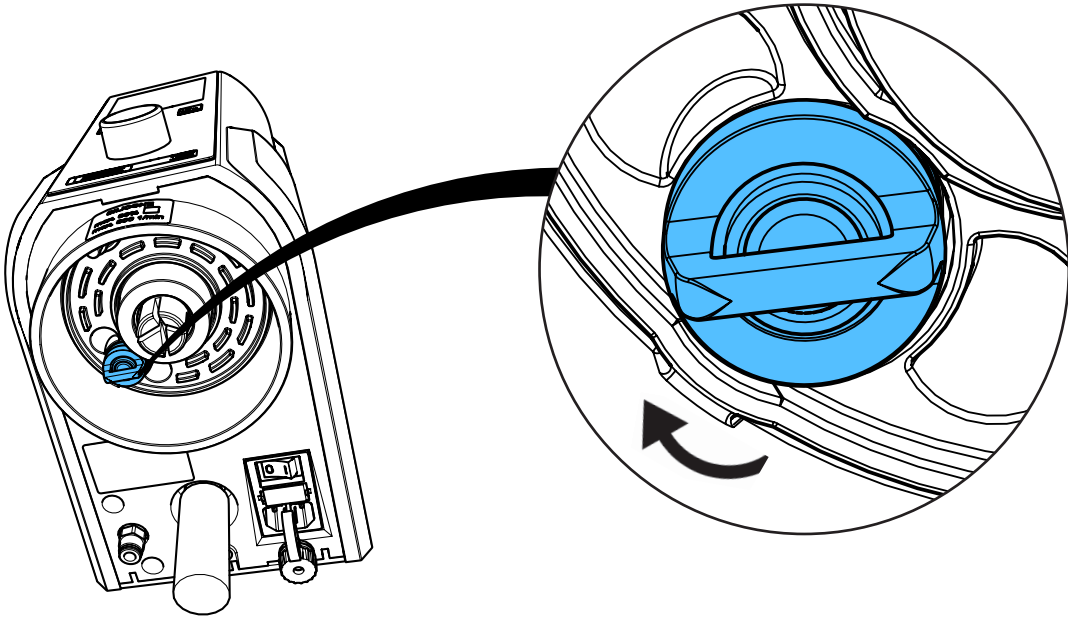
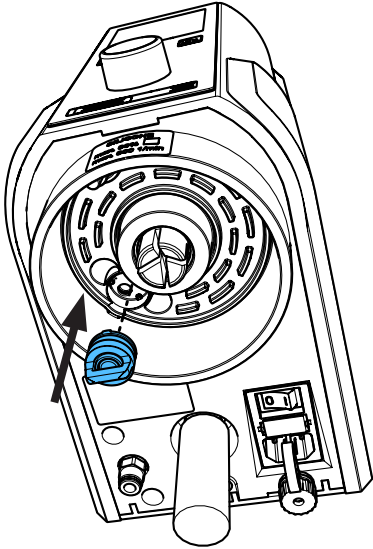
2.



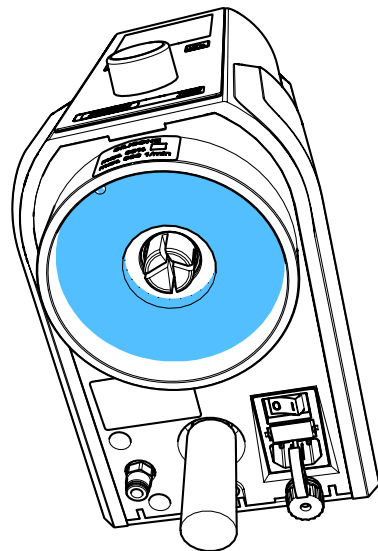
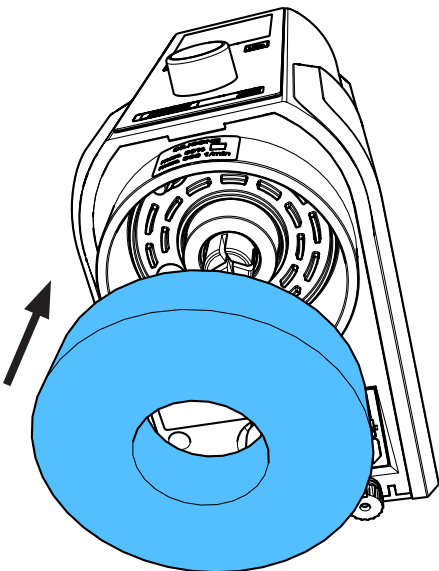
3.



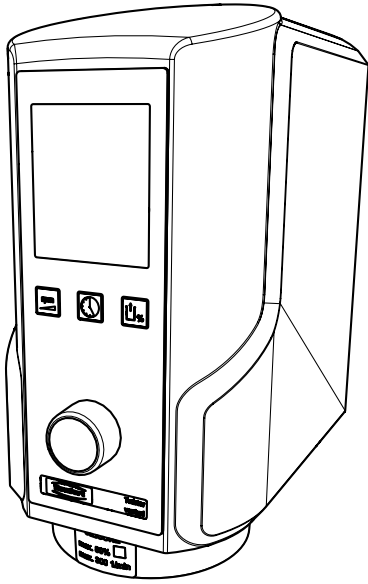
4.



5.



6.



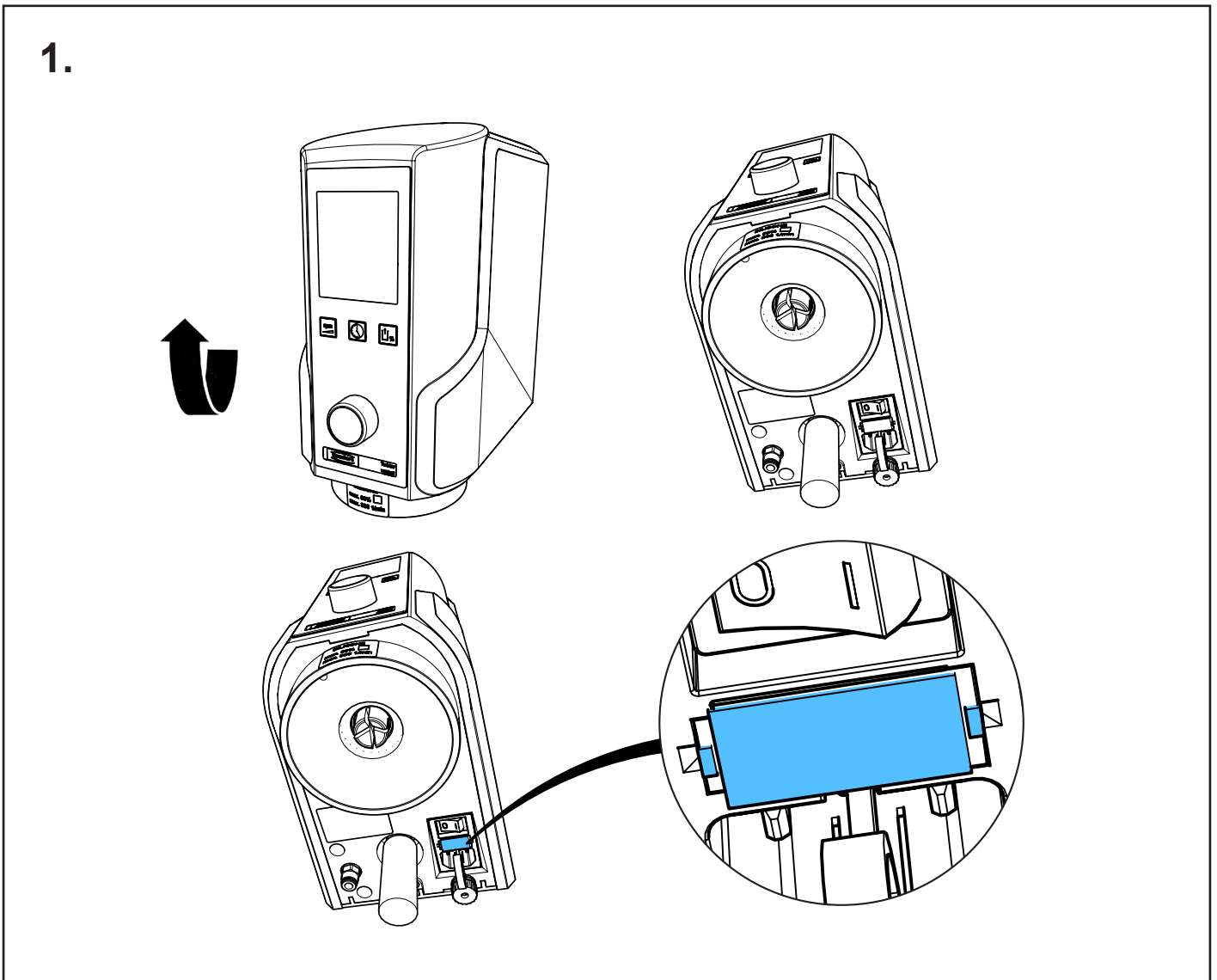
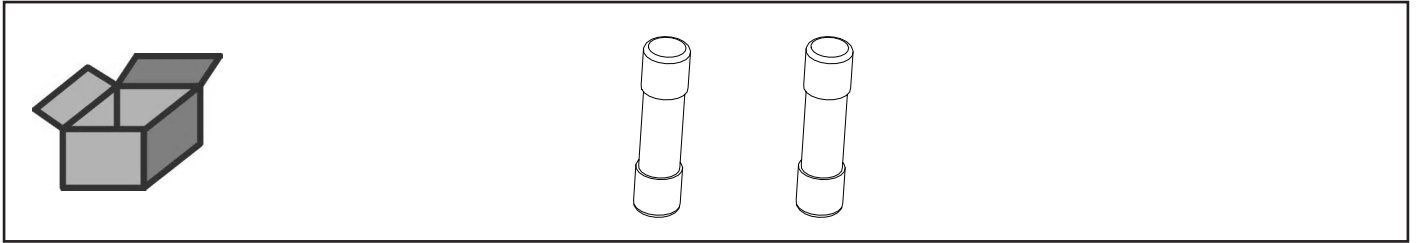


Montageanleitung • Assembly Instruction • Instruction d'installation
Istruzioni l'istallazione • Instrucciones de montaje • Руководство по
монтажу

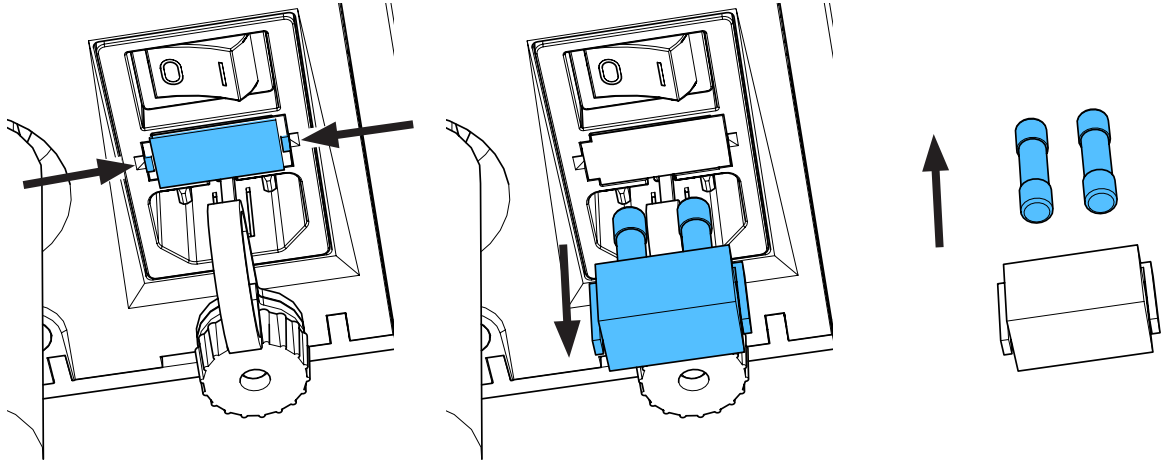
making work easy

90003 4715

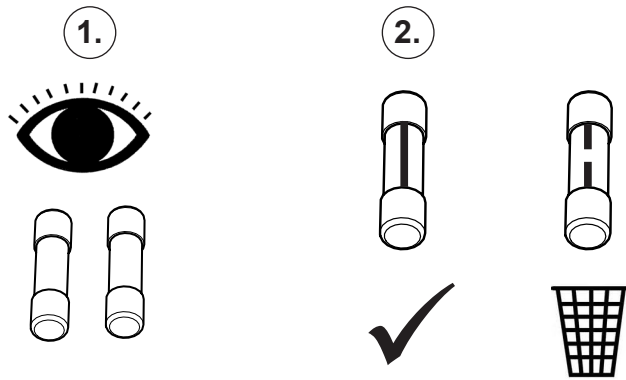
Sicherungsset • Fuse set • Dispositifs de sécurité • Kit di fusibili • Juego de fusibles • Набор предохранителей



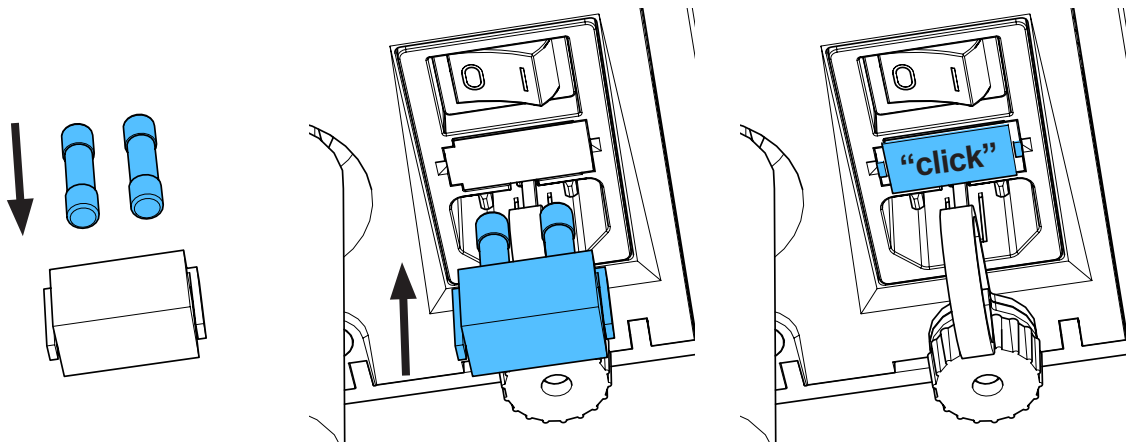
2.



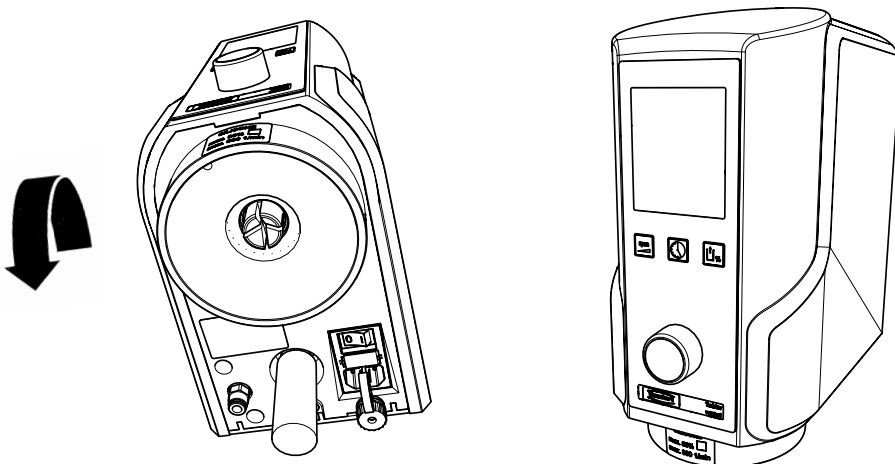
3.



4.



5.



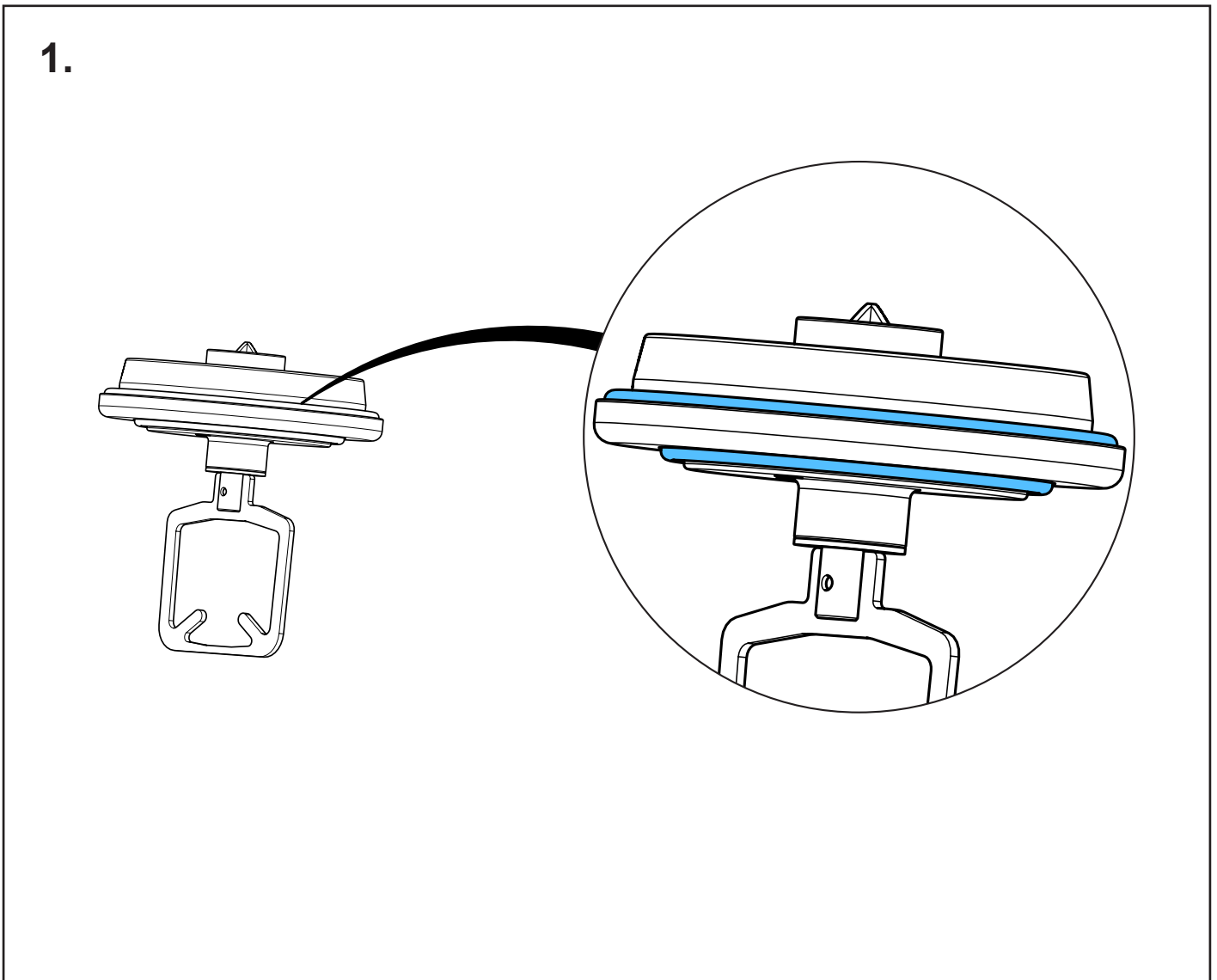
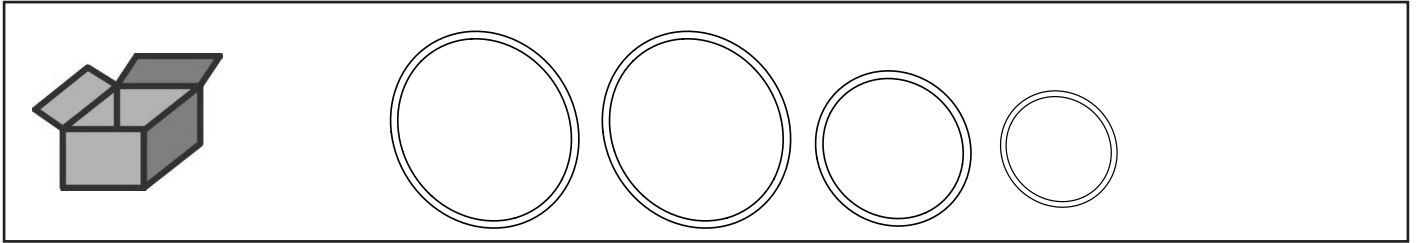


Montageanleitung • Assembly Instruction • Instruction d'installation
Istruzioni l'istallazione • Instrucciones de montaje • Руководство по
монтажу

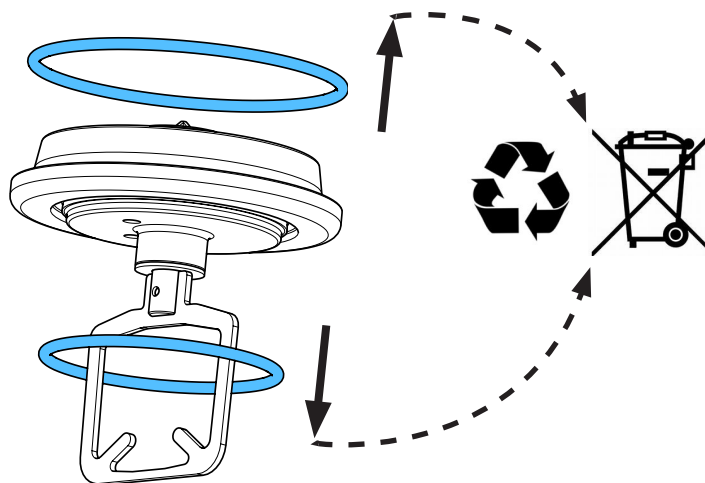
making work easy

90003 4155

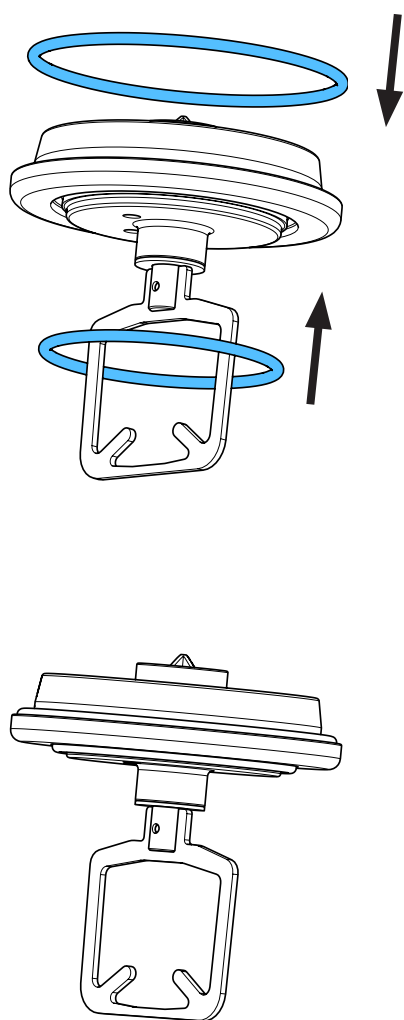
O-Ring-Set • Set of O-rings • Jeu de joints thoriques • Kit di guarnizioni
Juego de anillos tóricos • Набор уплотнительных колец



2.



3.



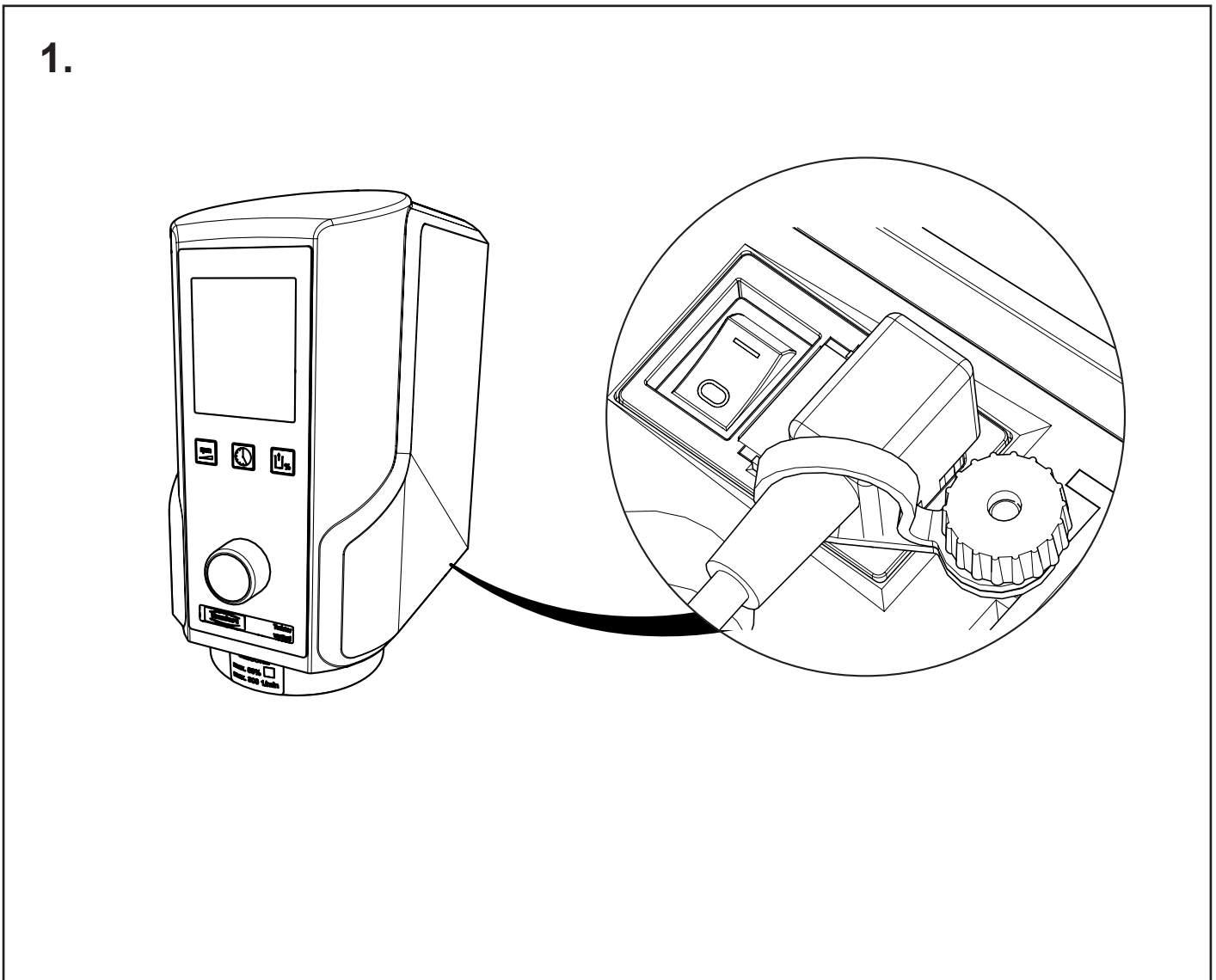
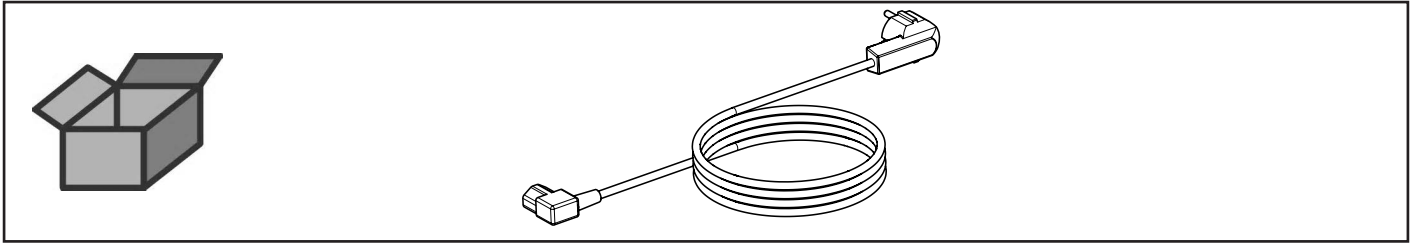


Montageanleitung • Assembly Instruction • Instruction d'installation
Istruzioni l'istallazione • Instrucciones de montaje • Руководство по
монтажу

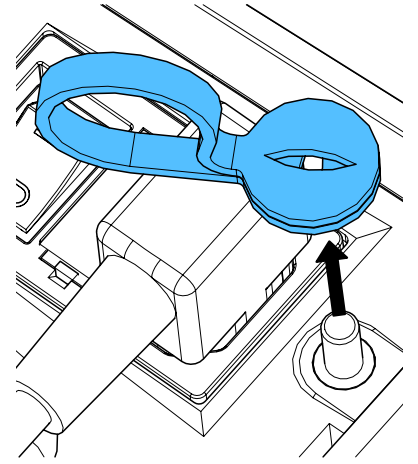
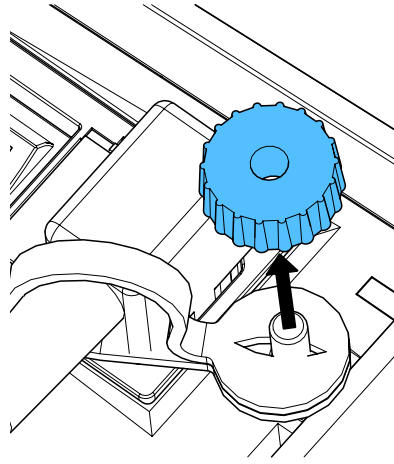
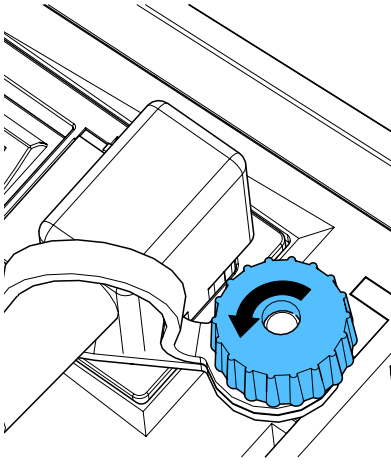
making work easy

90003 6121/..6122/..5938/..2769/..6070/..2767/..2771/..2768

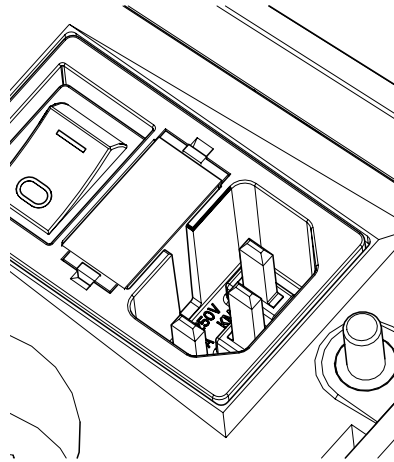
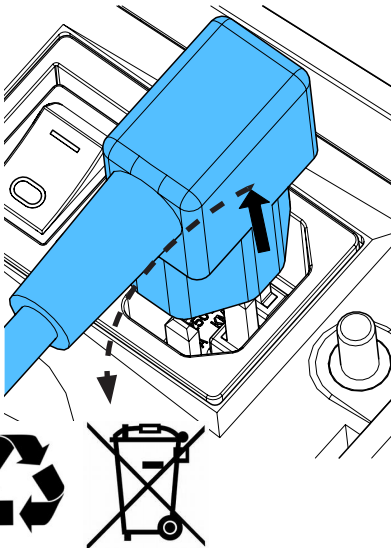
Netzkabel • Power cord • Cordon d'alimentation • Cavo di rete • Cable de red
Сетевой кабель



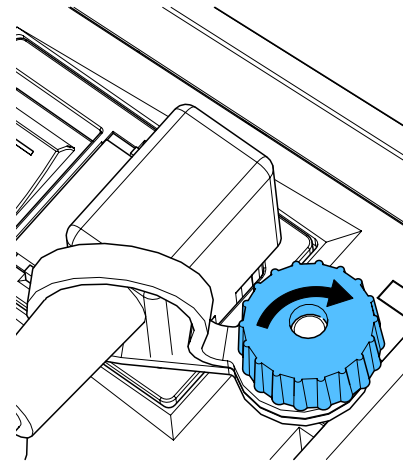
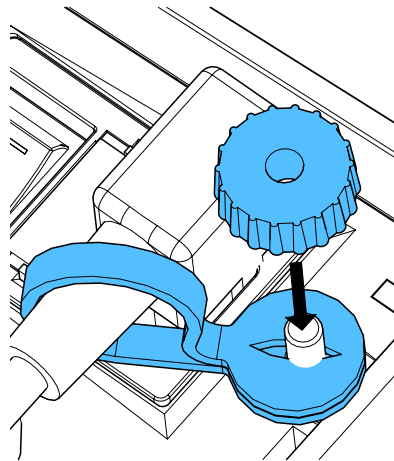
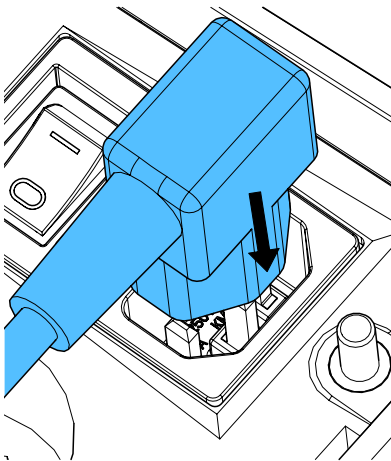
2.



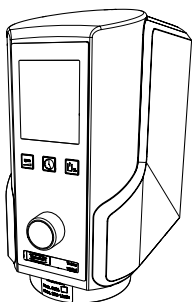
3.



4.



5.

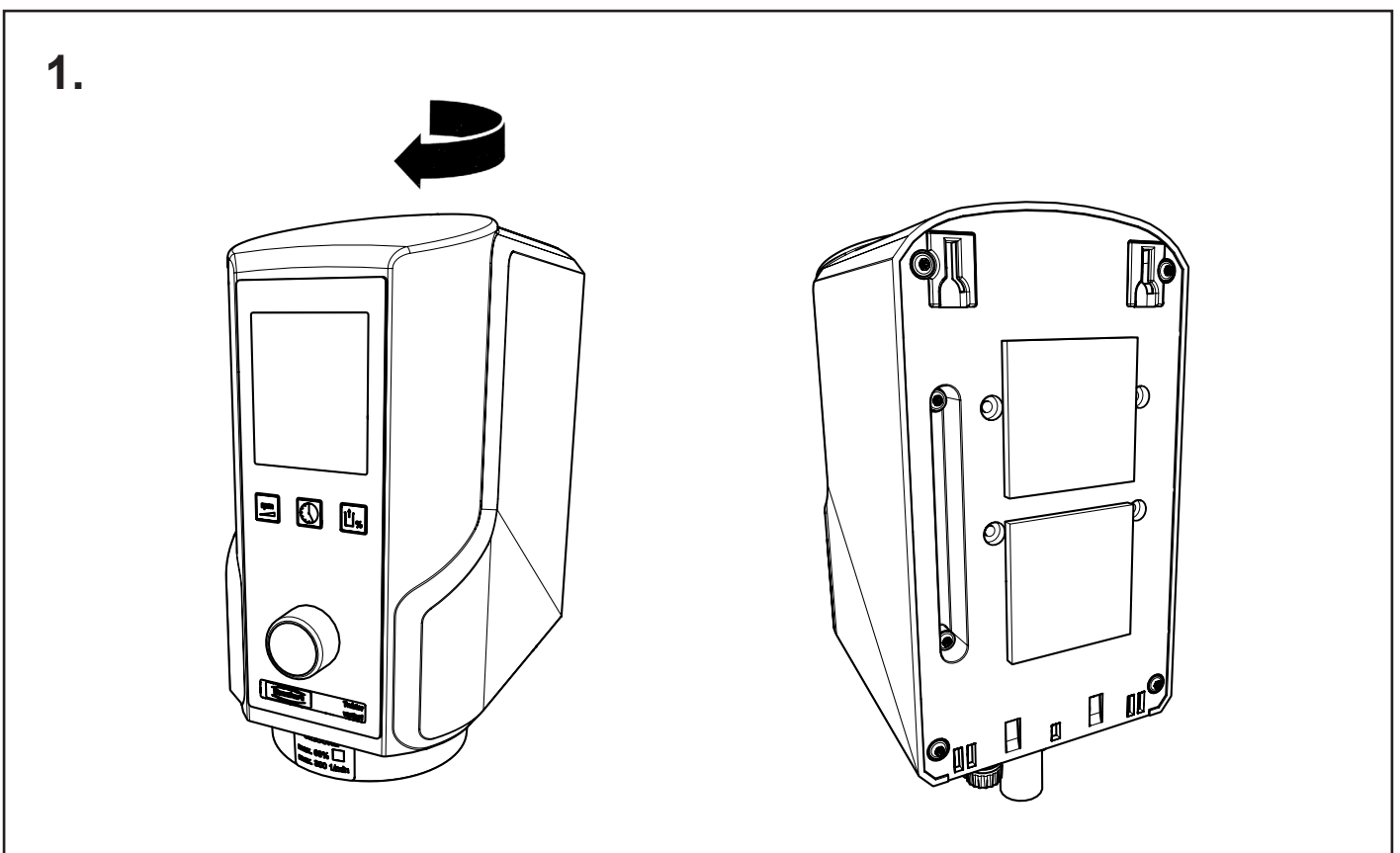
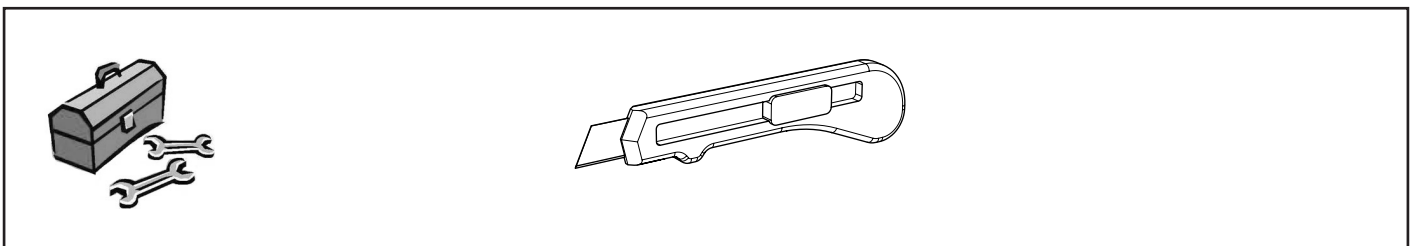
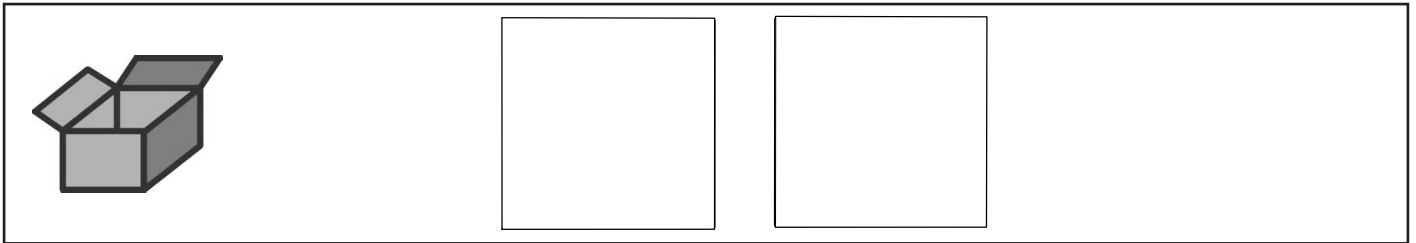




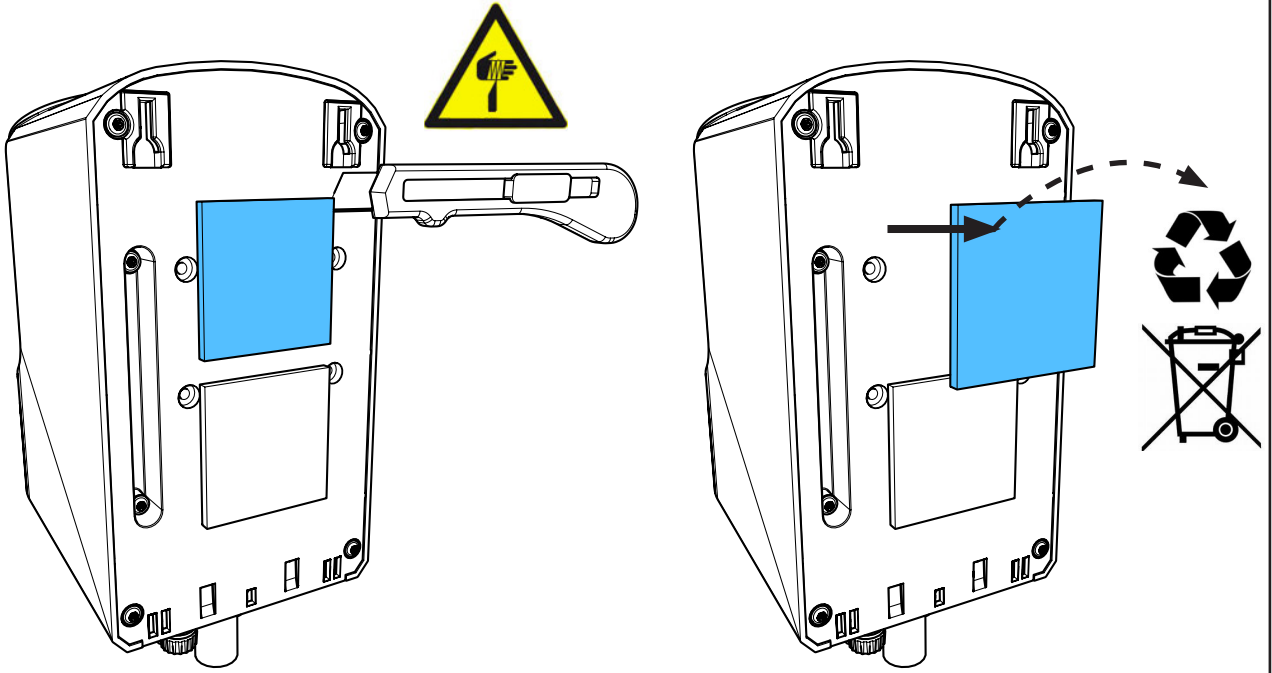
making work easy

90003 4137

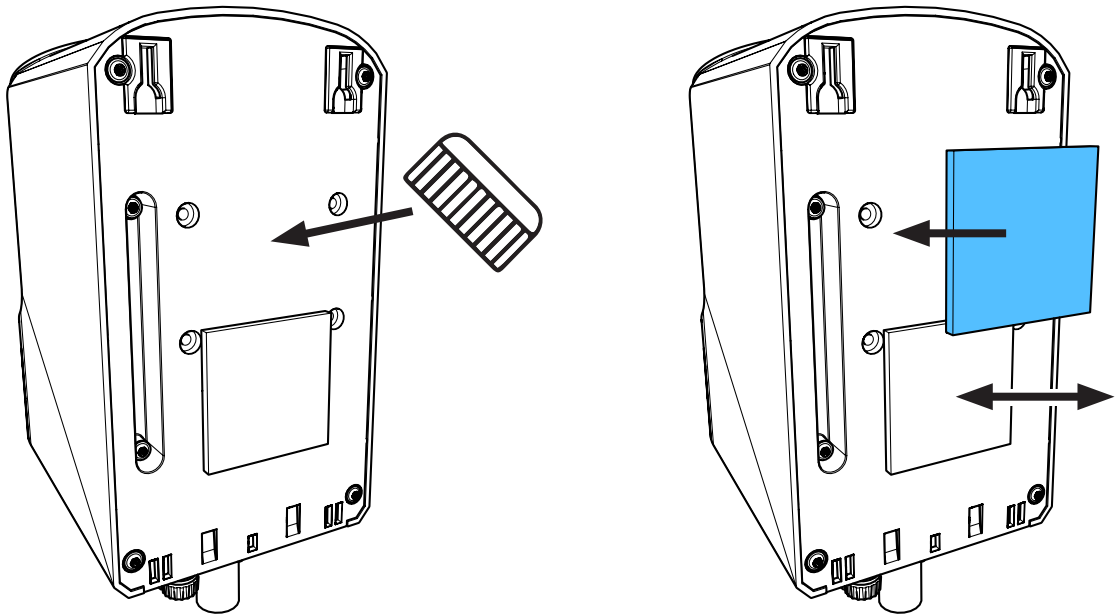
Zellgummimatte • Prot. rubber mat • Tapis en caout. • Cusc. di gomma cellul.
Alfombrilla de caucho • Резиновый коврик



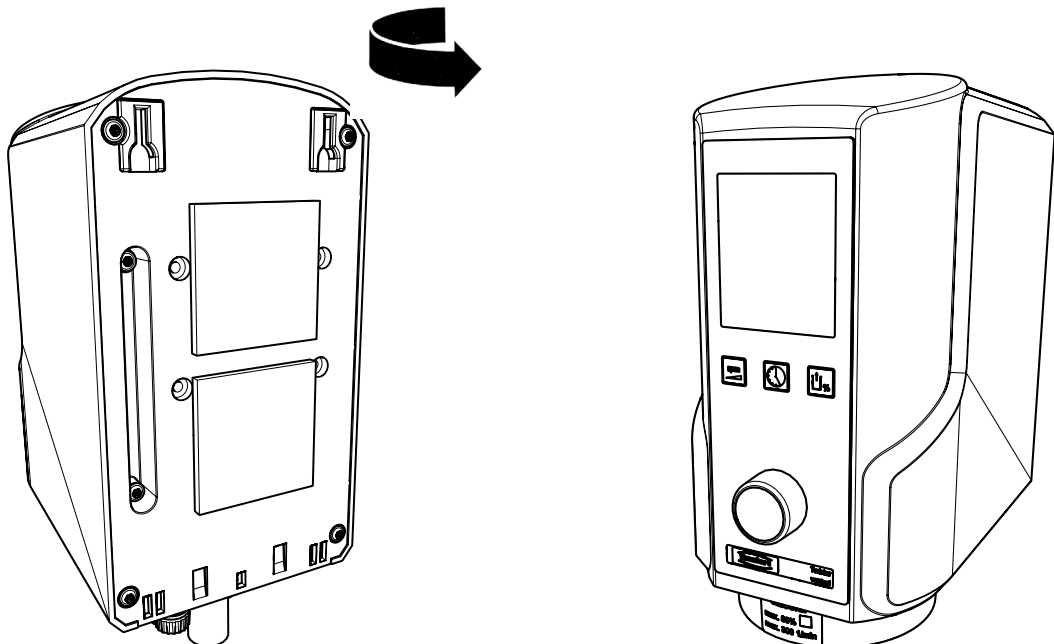
2.



3.



4.



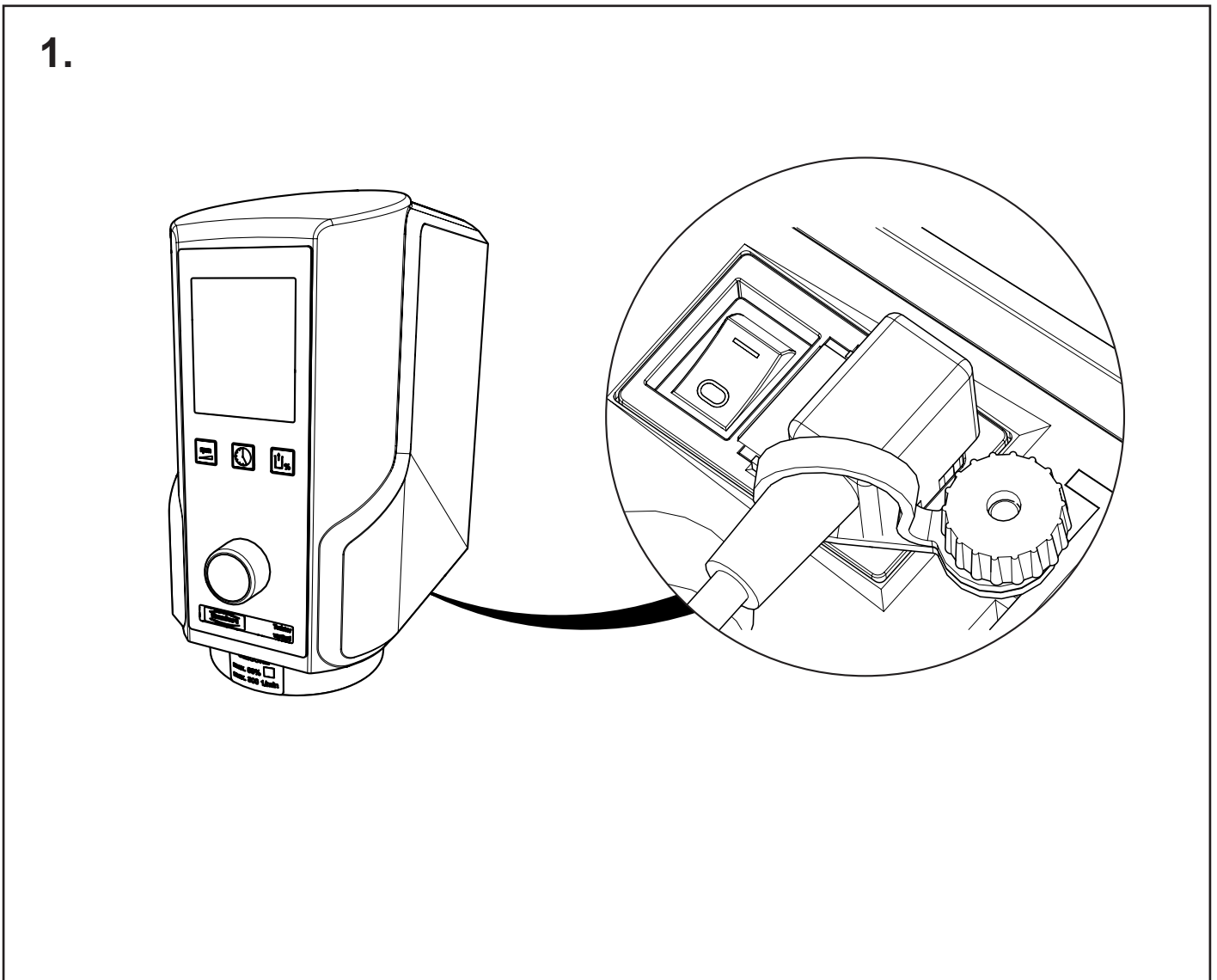
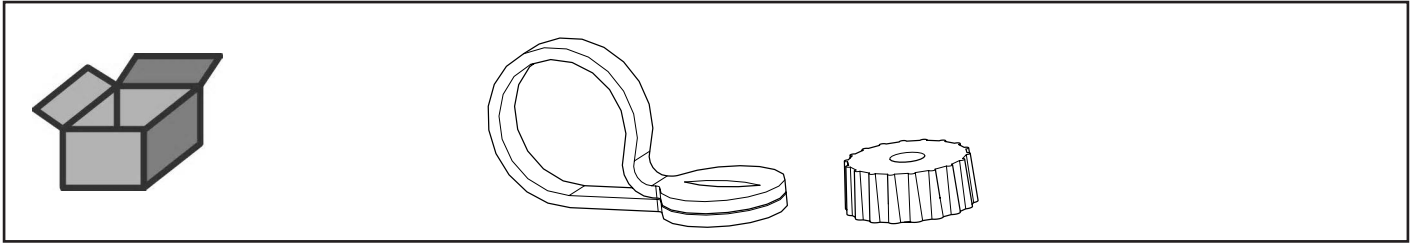


Montageanleitung • Assembly Instruction • Instruction d'installation
Istruzioni l'istallazione • Instrucciones de montaje • Руководство по
монтажу

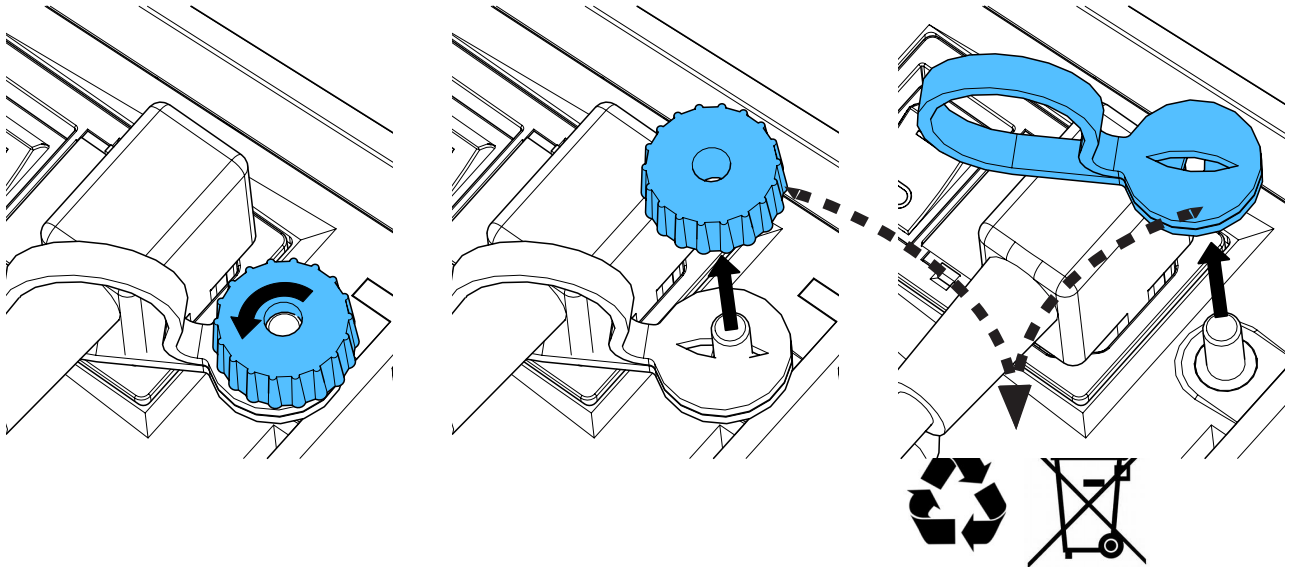
making work easy

90003 4700

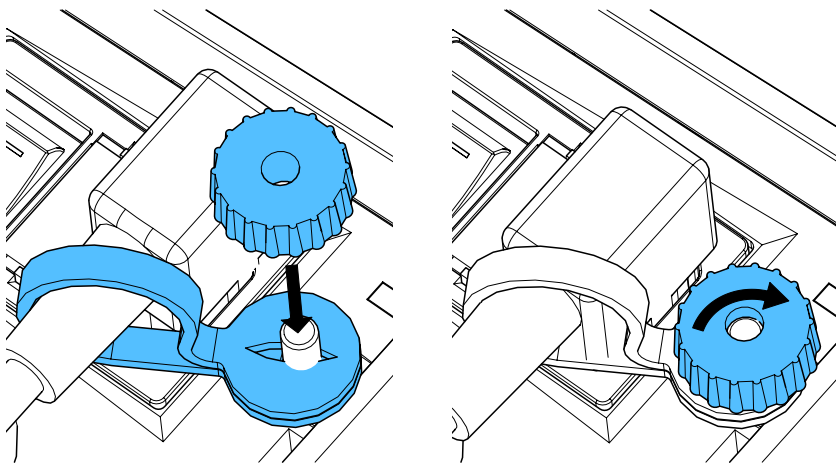
Kabelsicherung Twister • Cable safety catch for Twister • Arrêt de câble pour Twister • Fermacavo di sicurezza Twister • Lazo de sujeción para cable de red Twister
Фиксатор для кабеля Twister



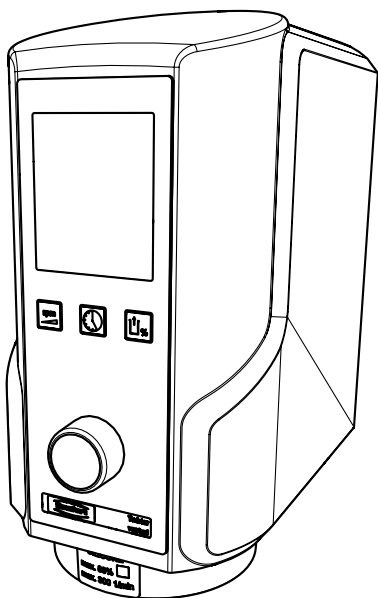
2.



3.



4.



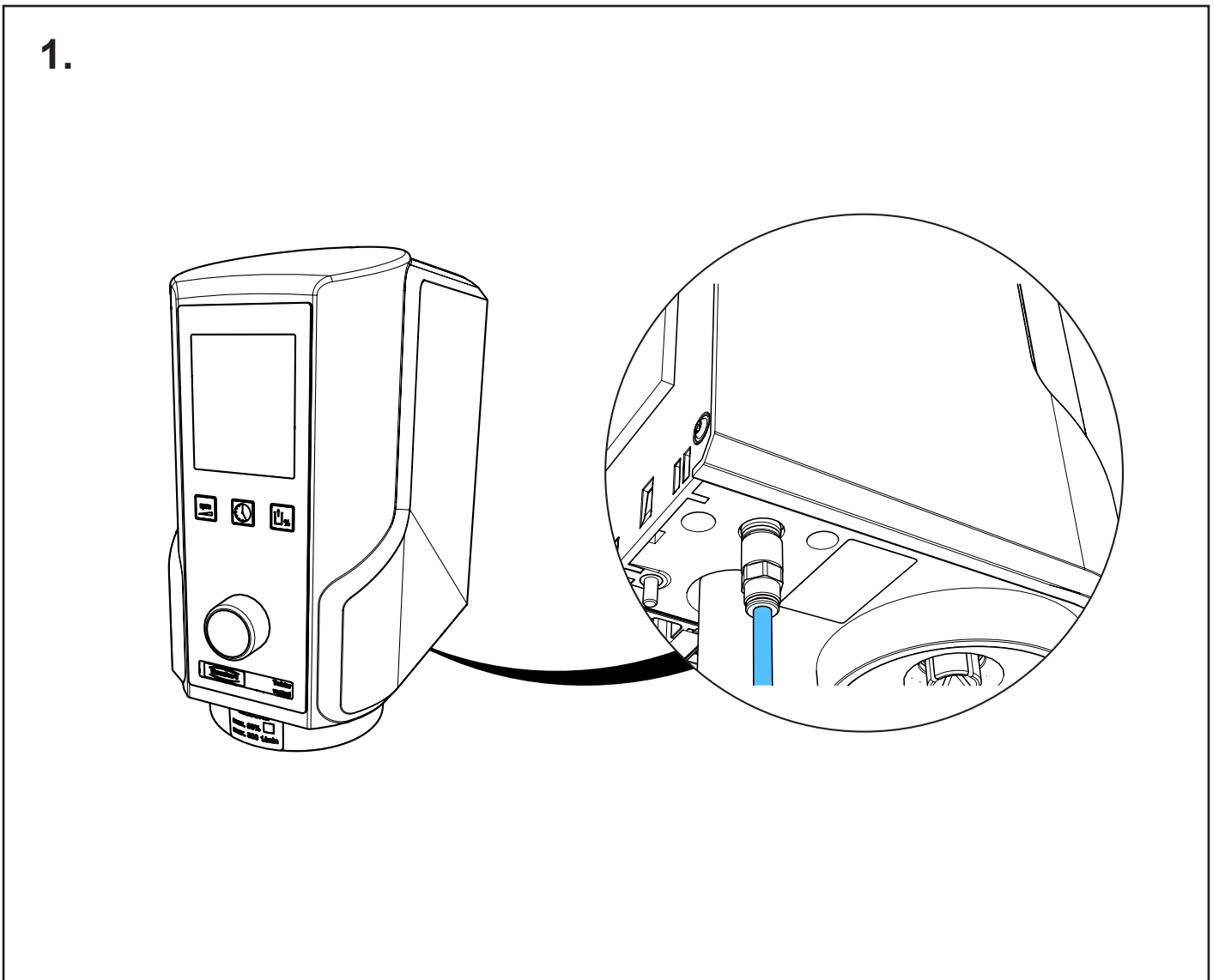
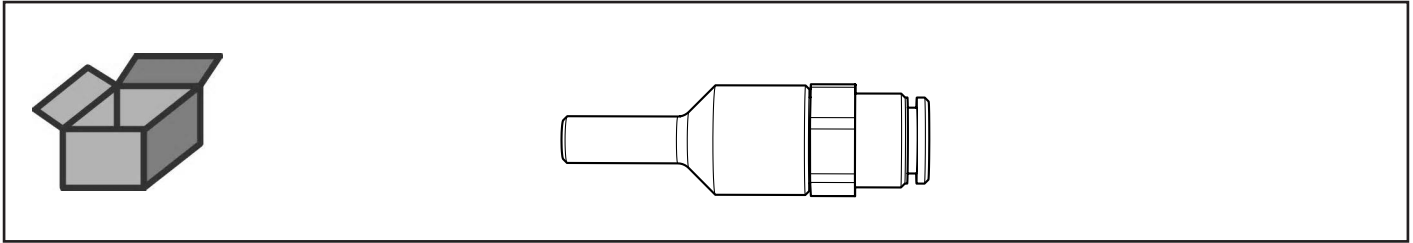


Montageanleitung • Assembly Instruction • Instruction d'installation
Istruzioni l'istallazione • Instrucciones de montaje • Руководство по
монтажу

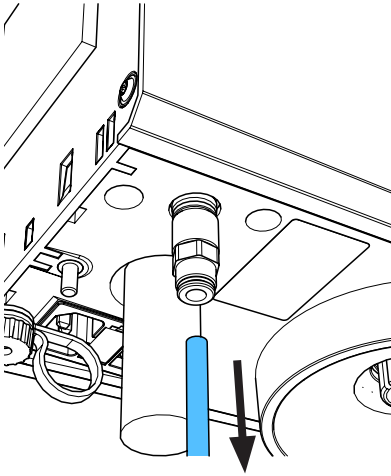
making work easy

90002 1389

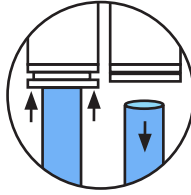
EingangsfILTER • Input filter • Filtre d'entrée • Filtro d'entrata • Filtro de entrada •
Входной фильтр



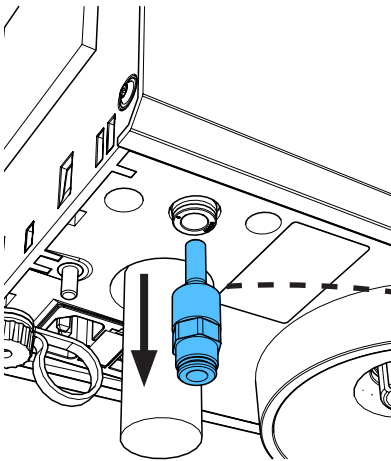
2.



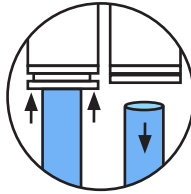
i



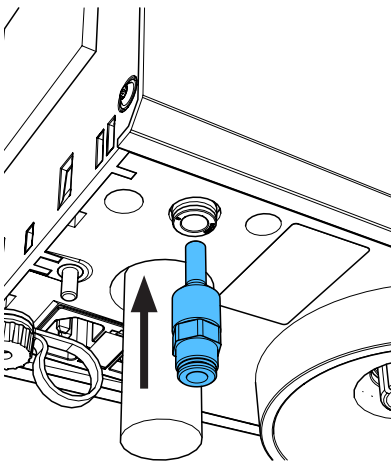
3.



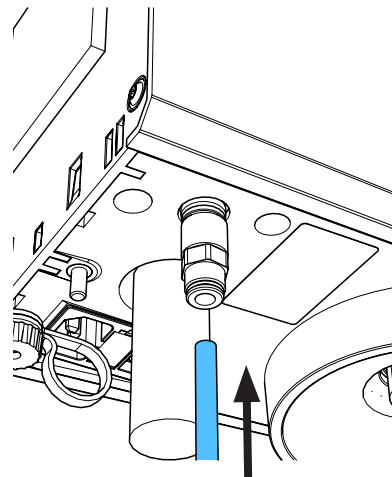
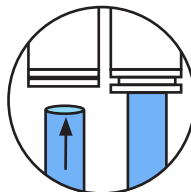
i



4.



i

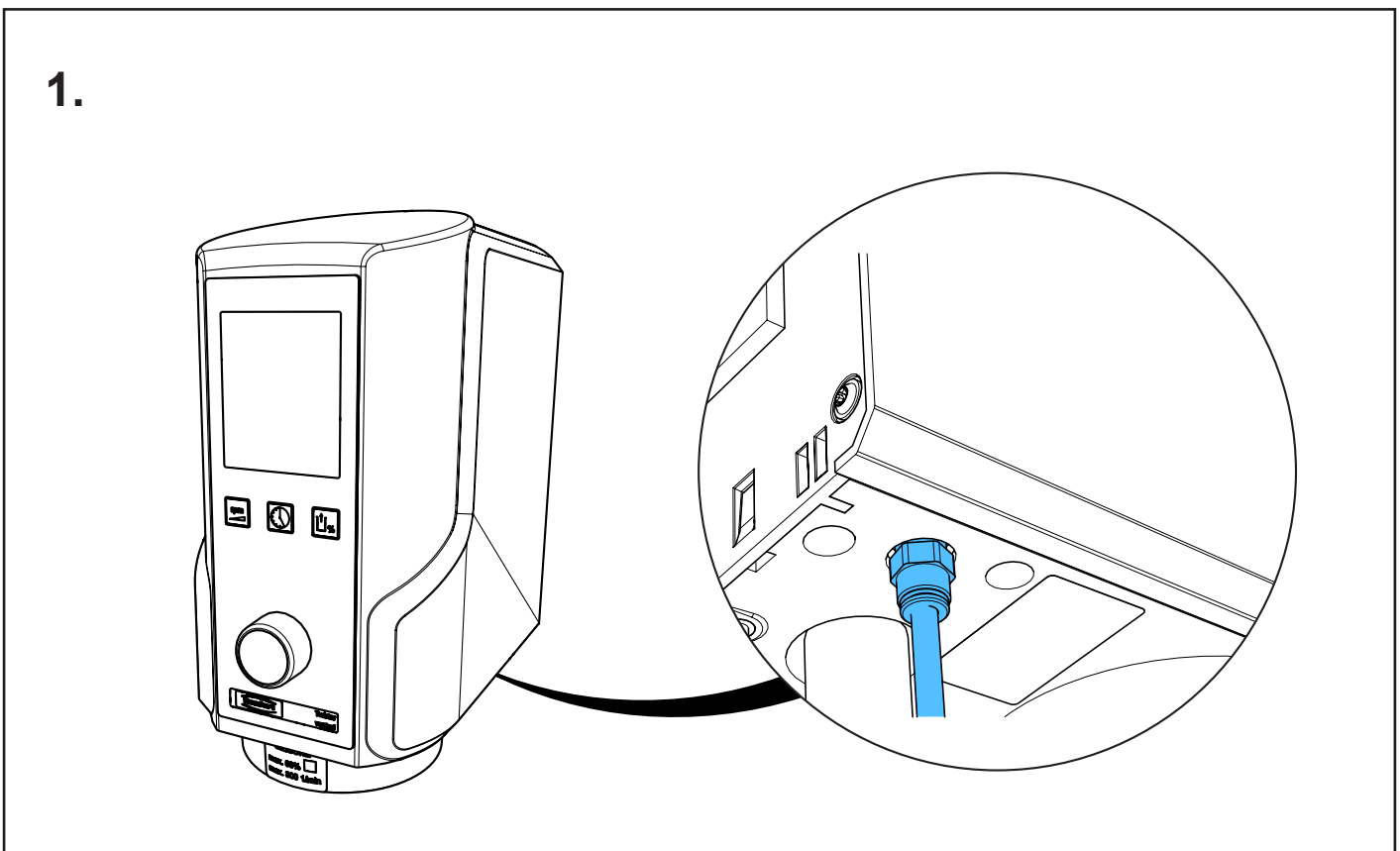
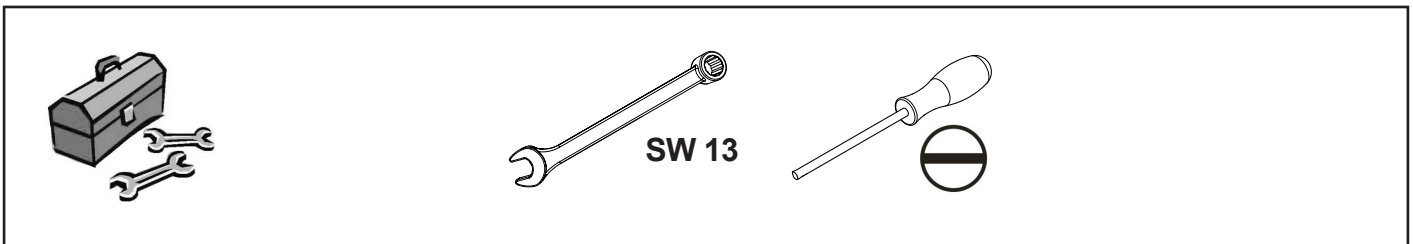
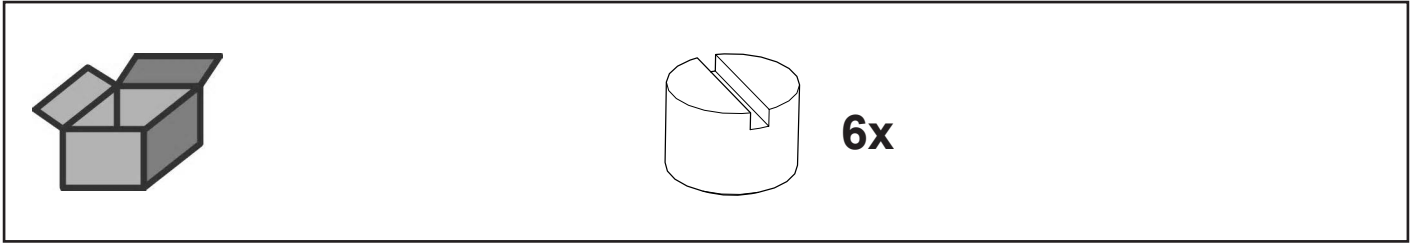




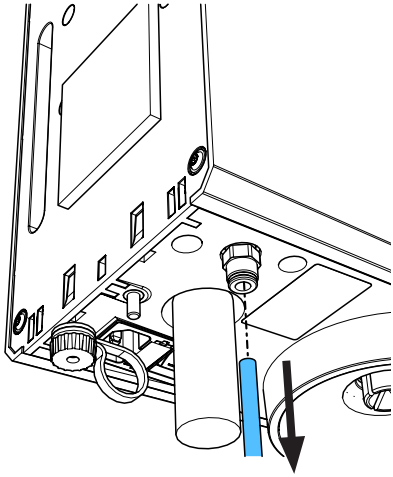
making work easy

90013 2653

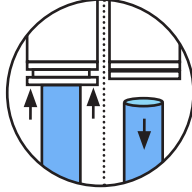
EingangsfILTER Set • Input filter Kit • Filtre d'entrée Jeu
Filtro d'entrata Kit • Filtro de entrada Juego • Входной фильтр



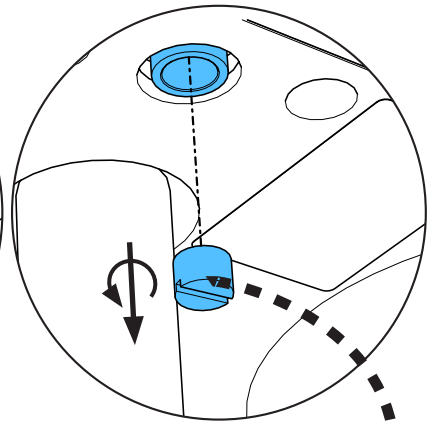
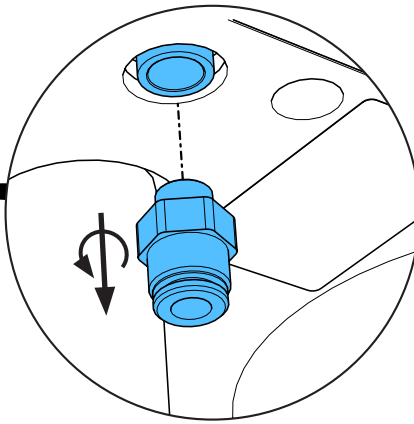
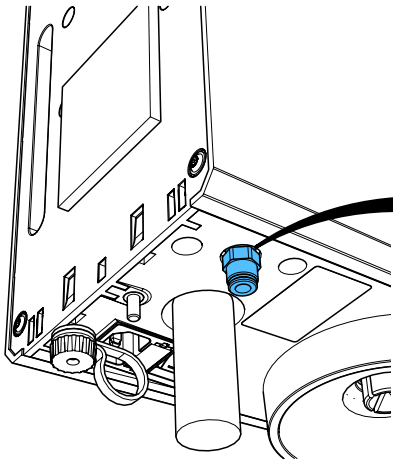
2.



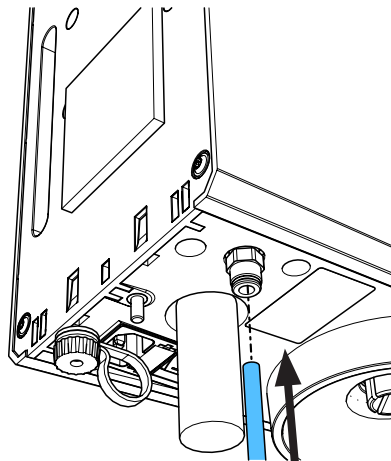
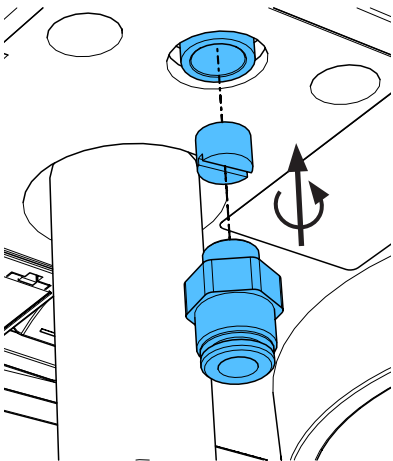
i



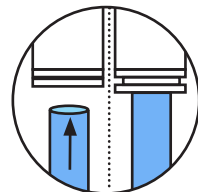
3.



4.



i



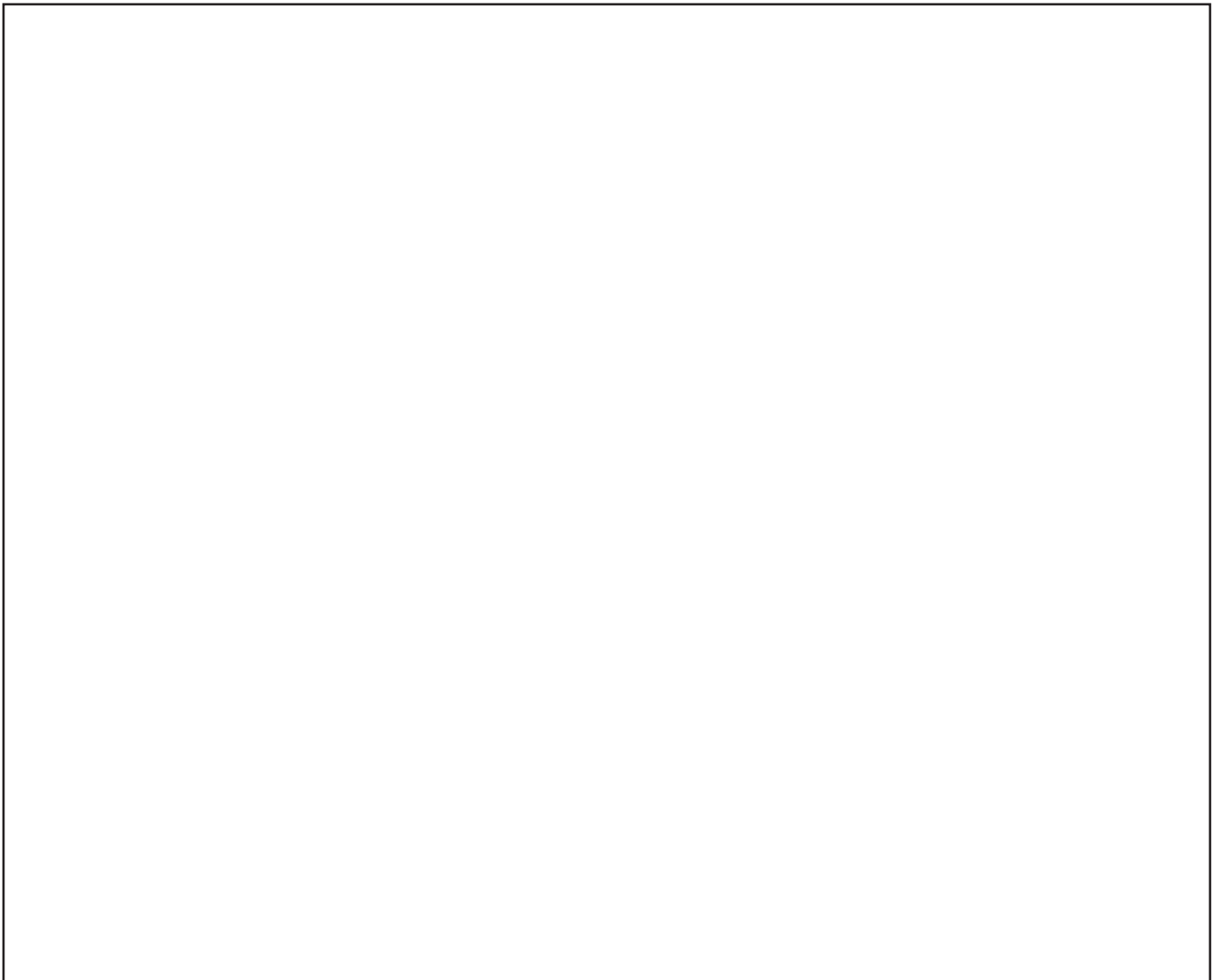
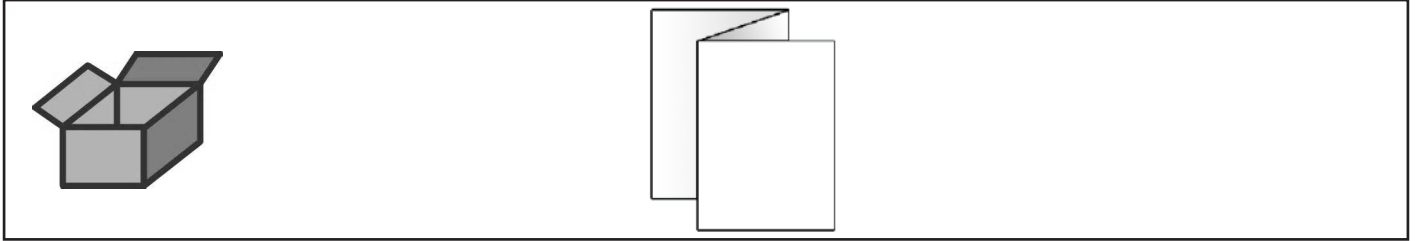


Montageanleitung • Assembly Instruction • Instruction d'installation
Istruzioni l'istallazione • Instrucciones de montaje • Руководство по
монтажу

making work easy

21 6606

Quick-Referenz-Karte Twister evolution / evolution venturi • Quick reference card
Carte référence rapide • Sommario rifer. rapido • Guía referencia rápida
Краткий справочник-карта

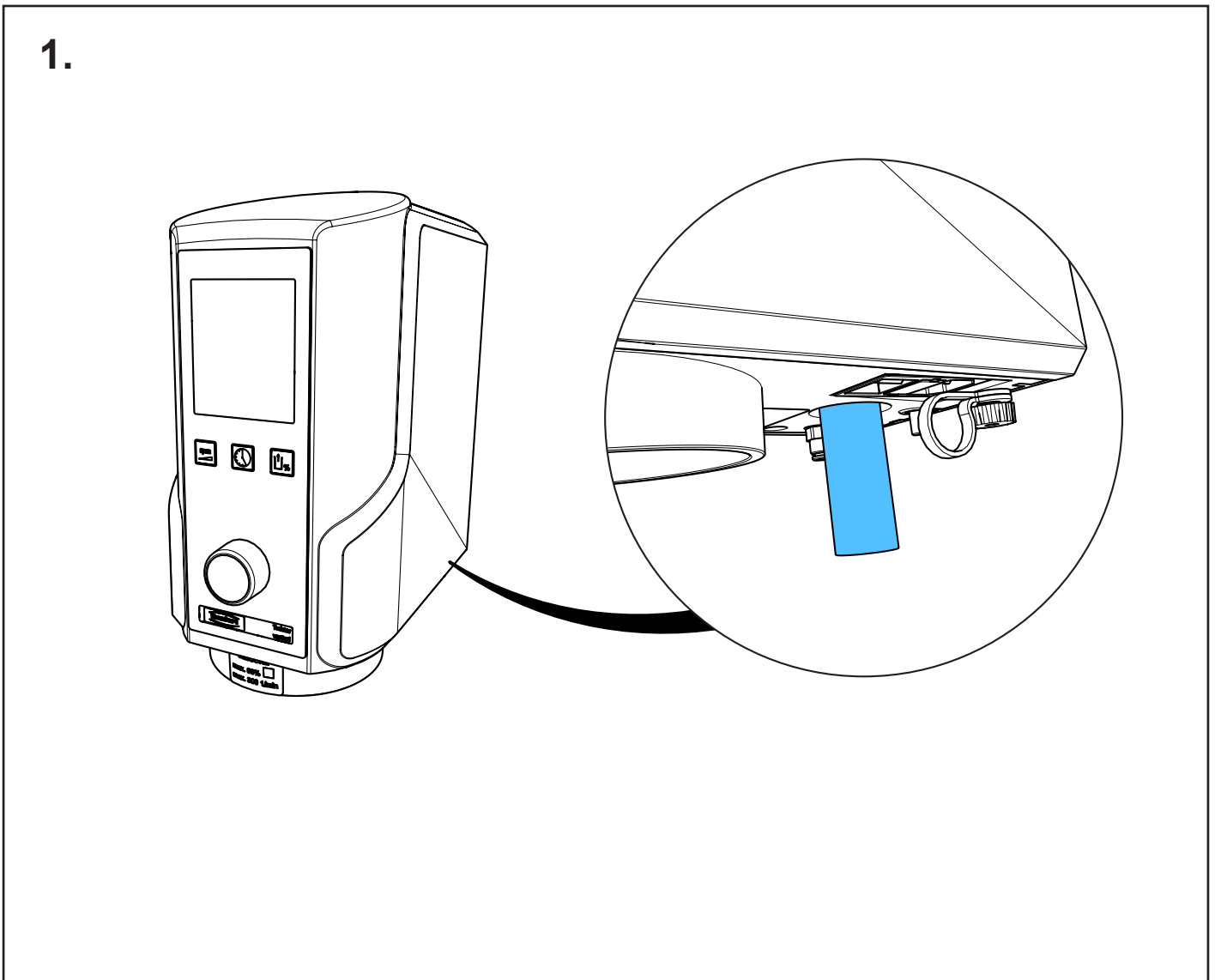
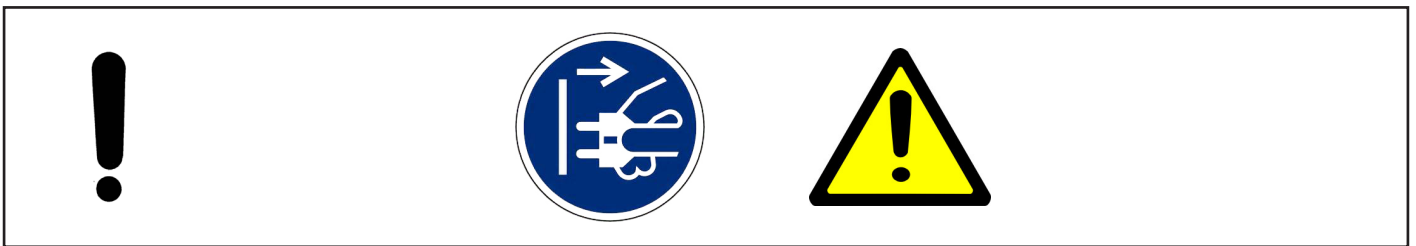
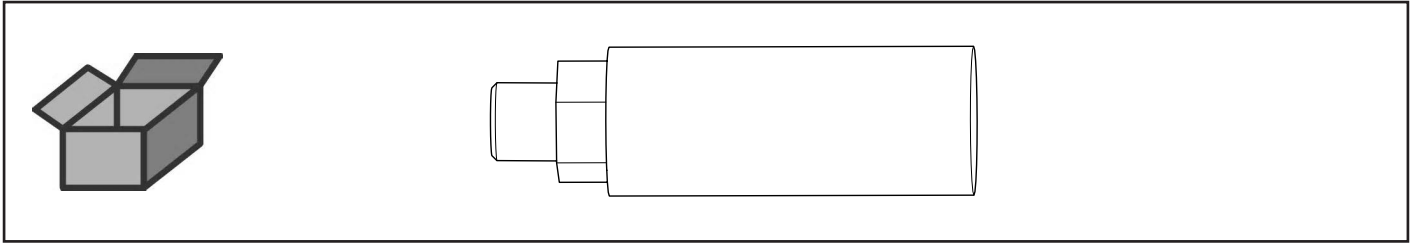




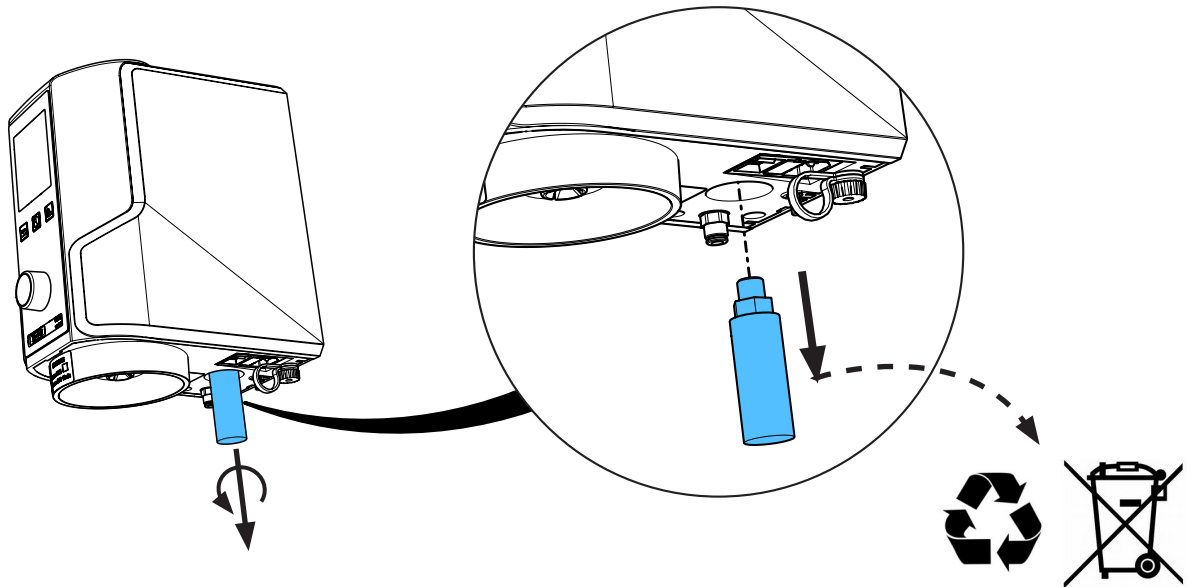
making work easy

90003 5700

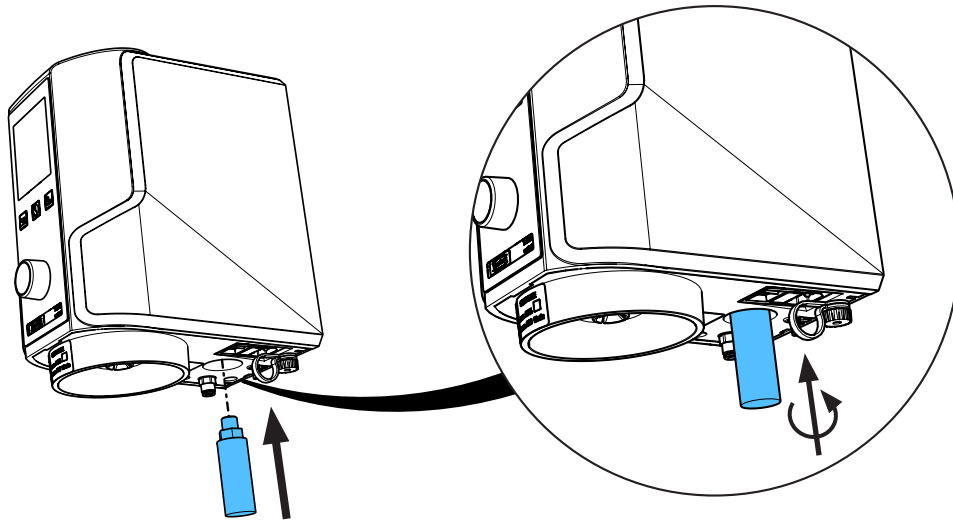
Ablufffilter • Exhaust air filter • Filtre air en sortie • Filtro aria di scarico
Filtro aire de escape • Фильтр отработанного воздуха



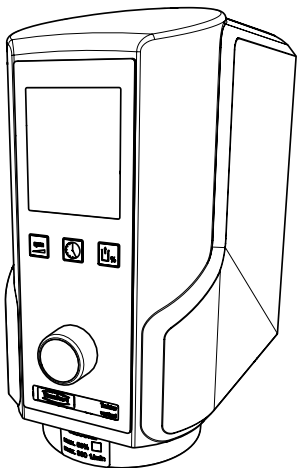
2.



3.



4.



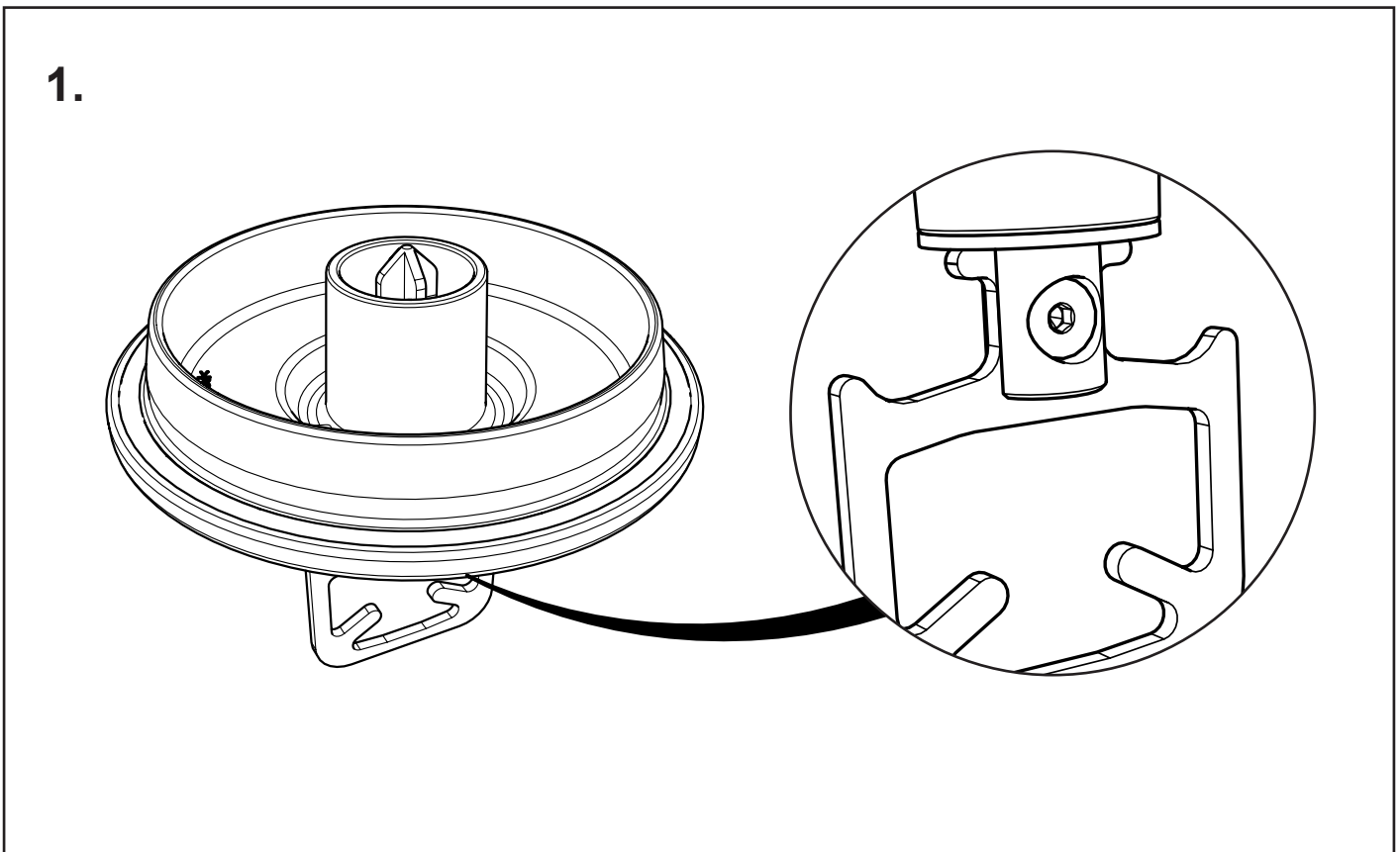
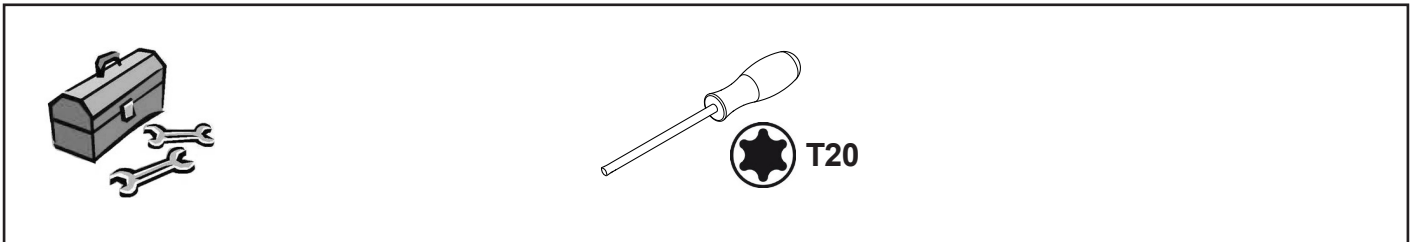
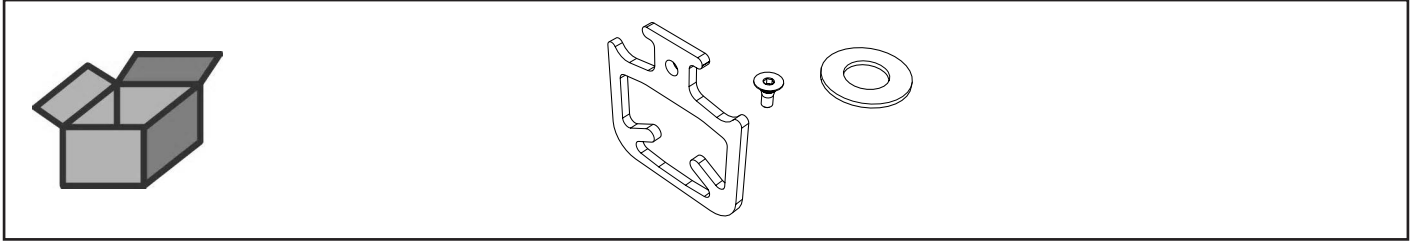


Montageanleitung • Assembly Instruction • Instruction d'installation
Istruzioni l'istallazione • Instrucciones de montaje • Руководство по
монтажу

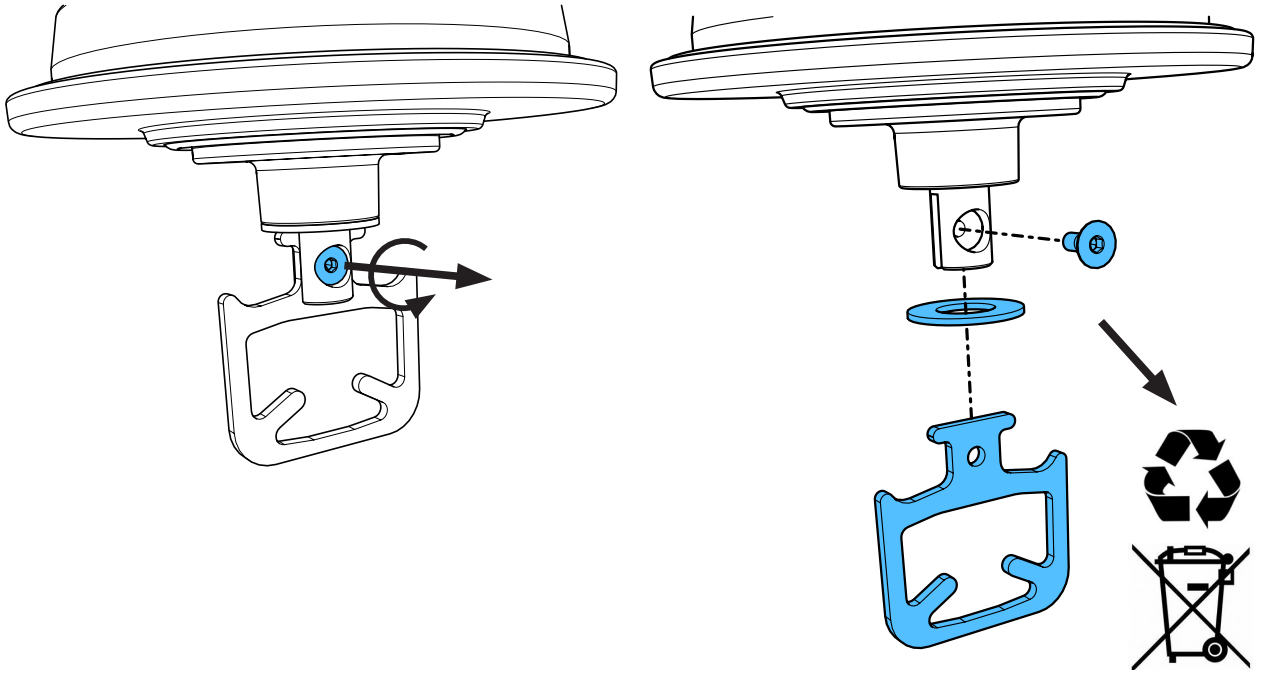
making work easy

90003 4203

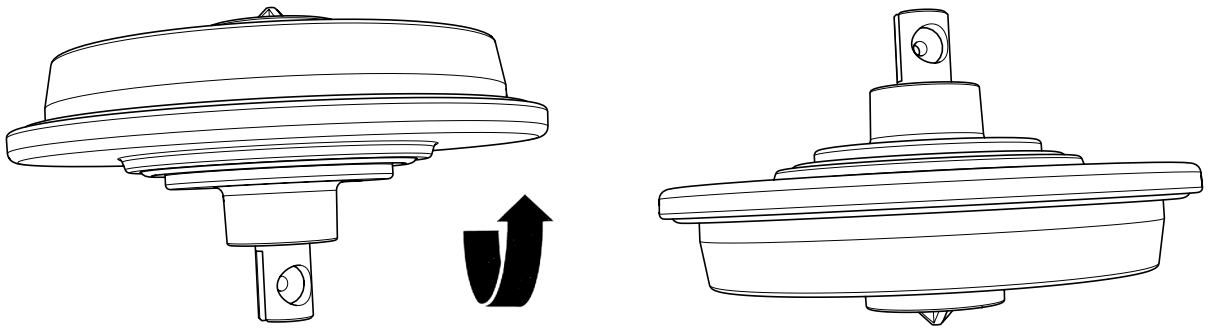
Anmischpaddel 65 ml • Wing mixer 65 ml • Mélangeur à ailettes 65 ml
Pala di miscela 65 ml • Mezclador de paletas 65 ml • Смесительная лопасть 65
мл



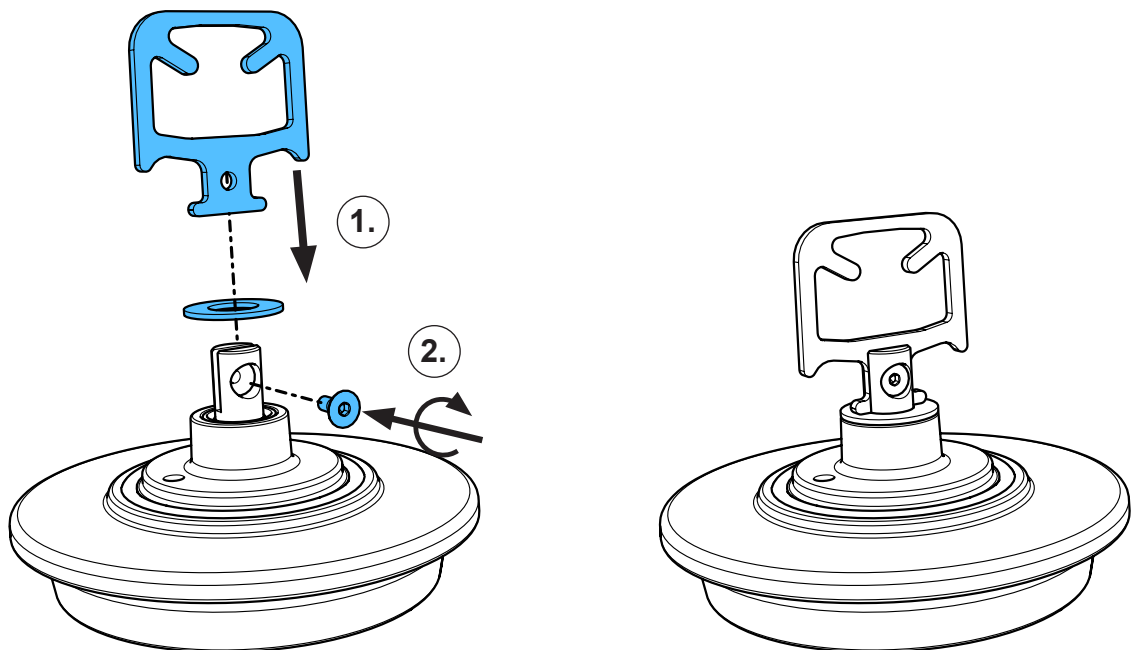
2.



3.



4.

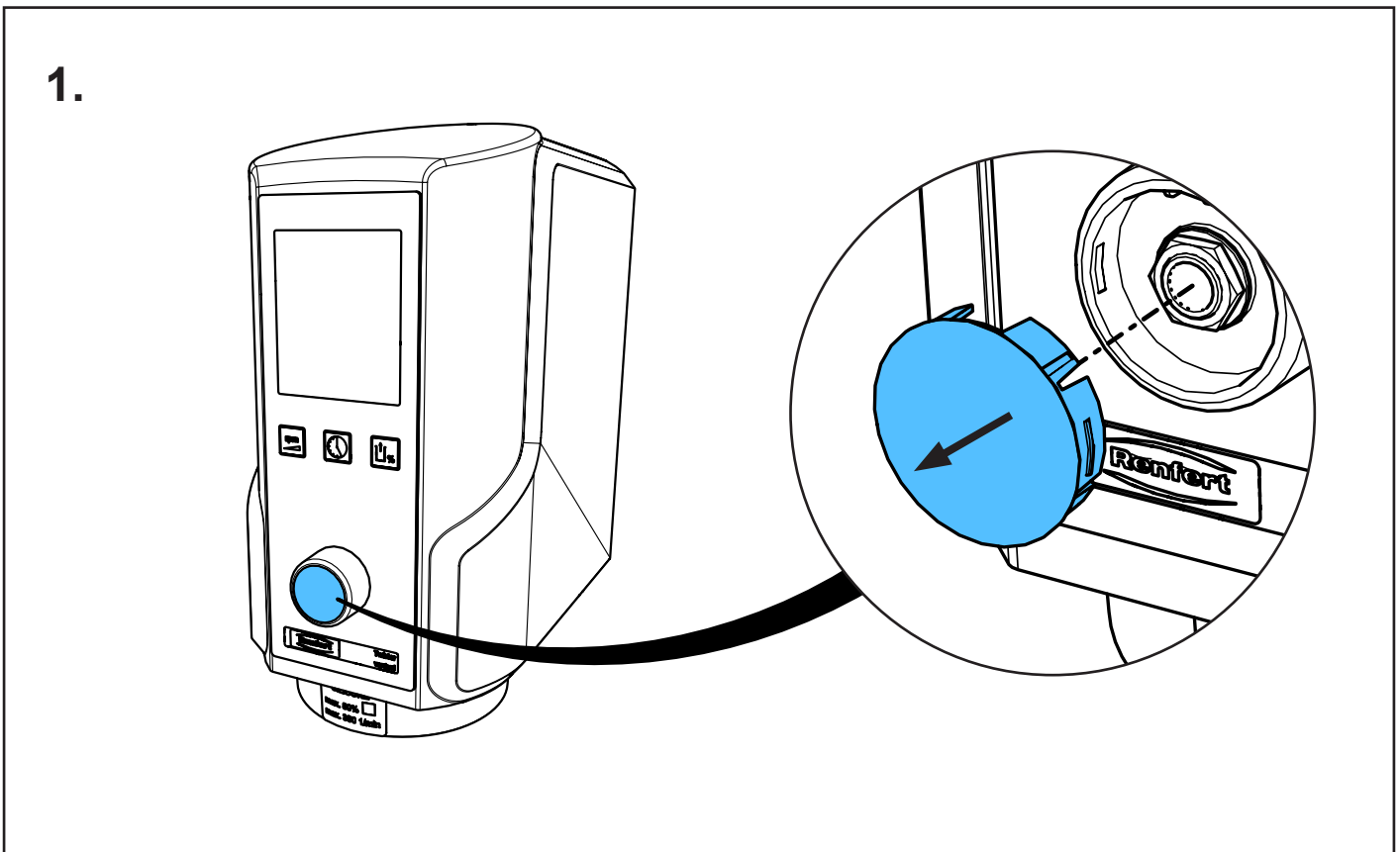
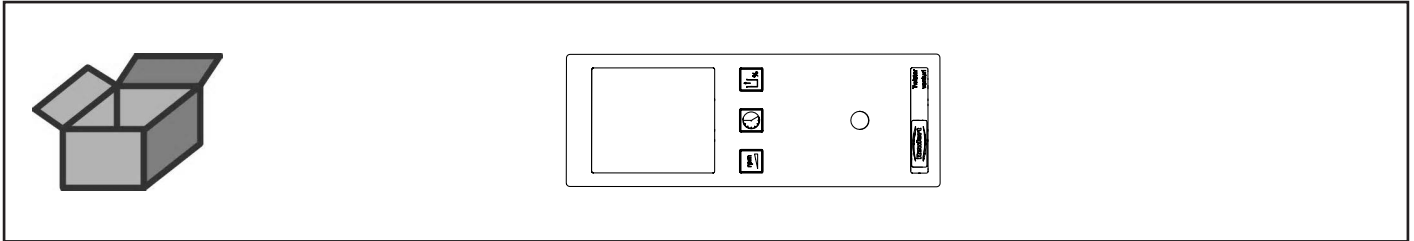




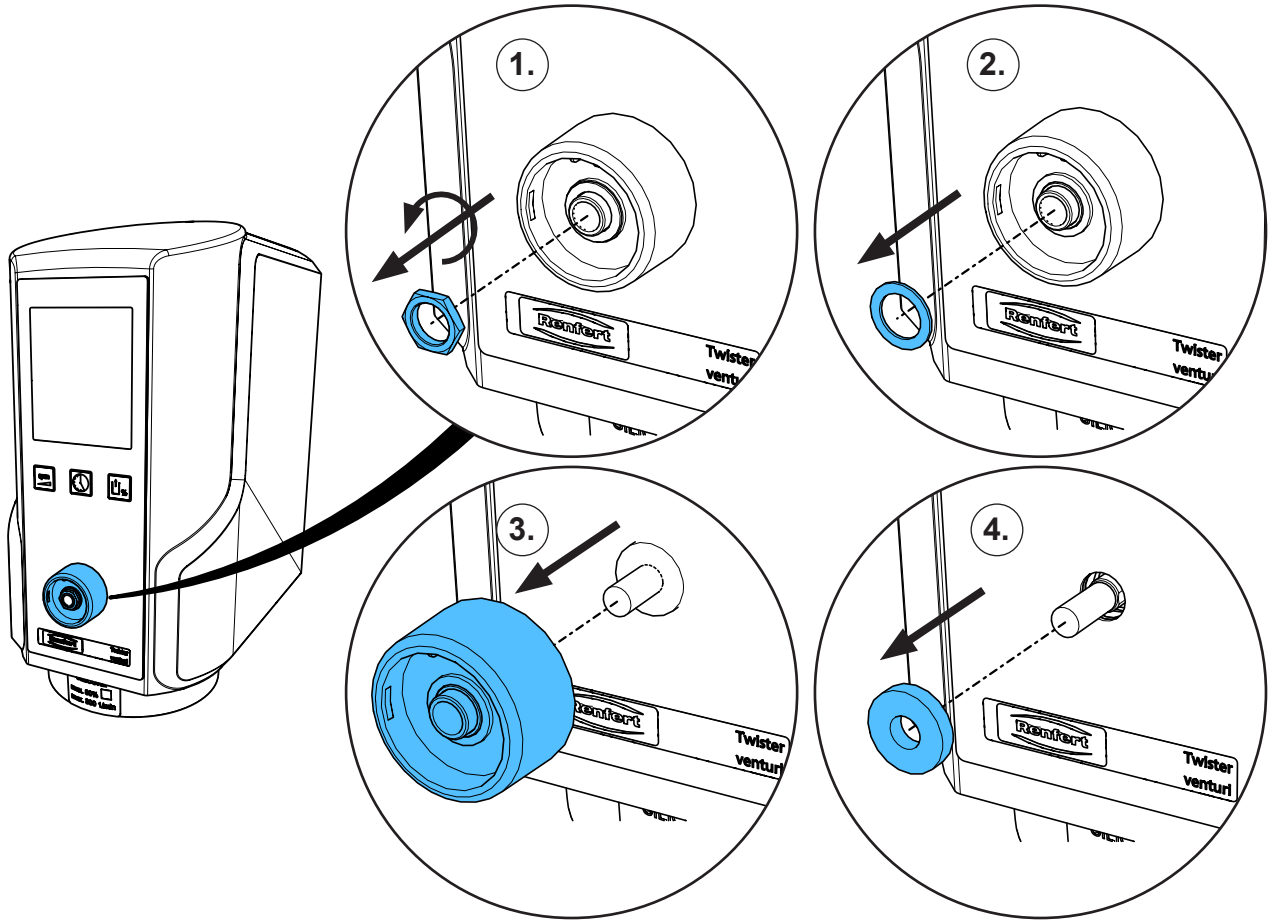
making work easy

90003 4679

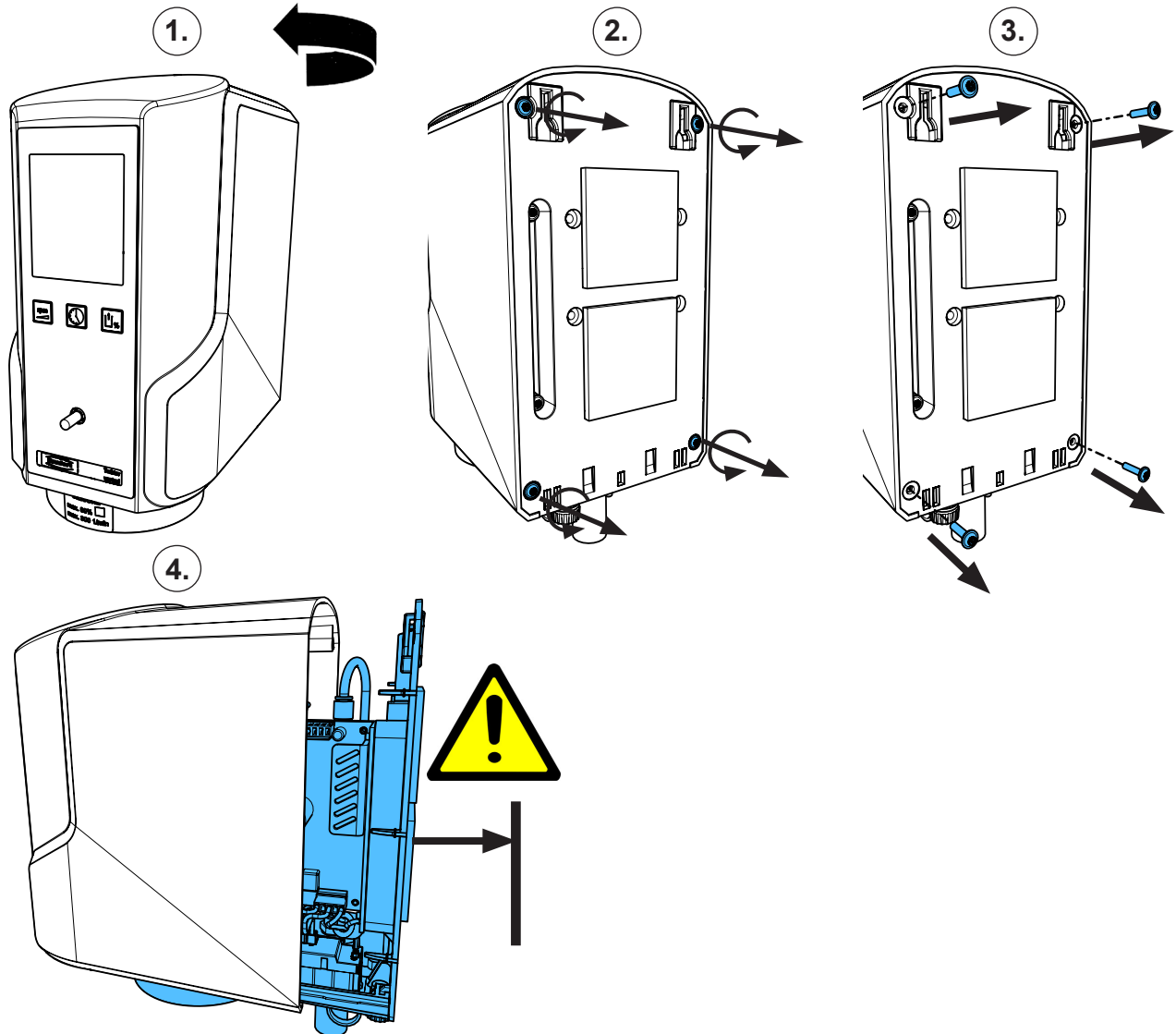
Frontfolie Twister venturi • Frontfoil Twister venturi • Membrane souple Twister
venturi • Membrana comandi p.Twister venturi • Lámina p. elementos de mando
Twister venturi • Фронтальная пленка Twister venturi



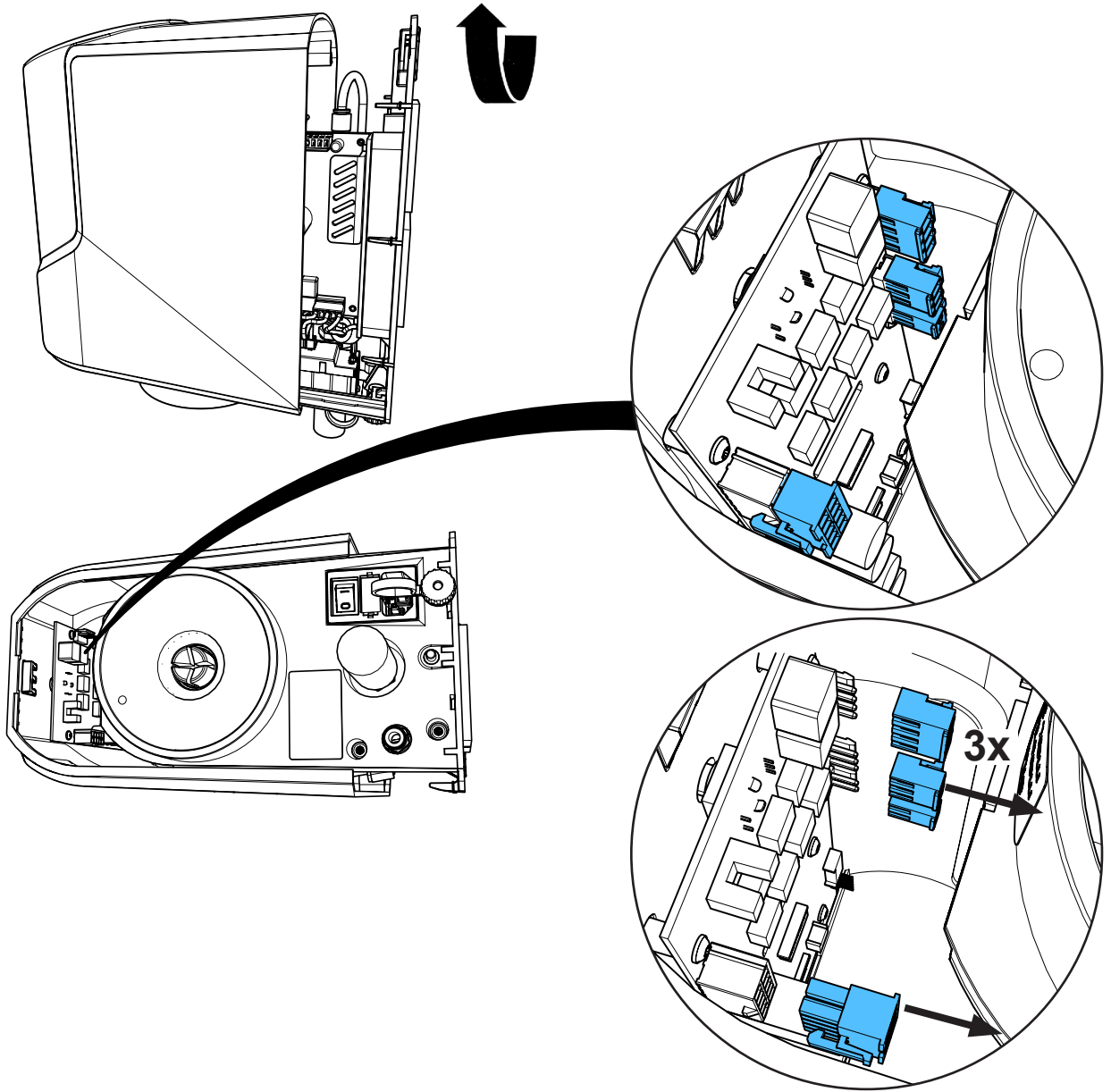
2.



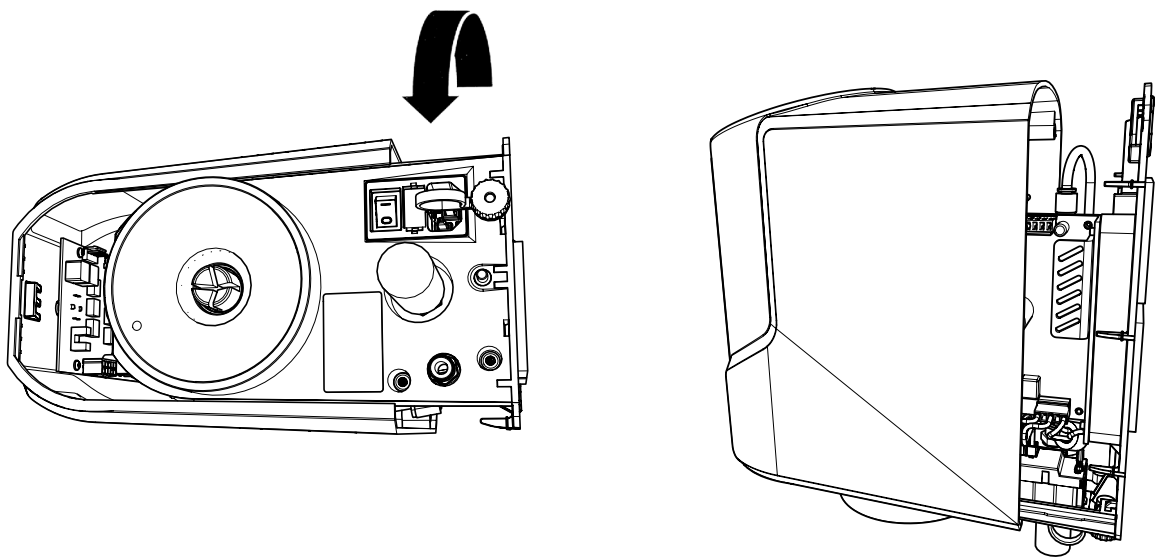
3.



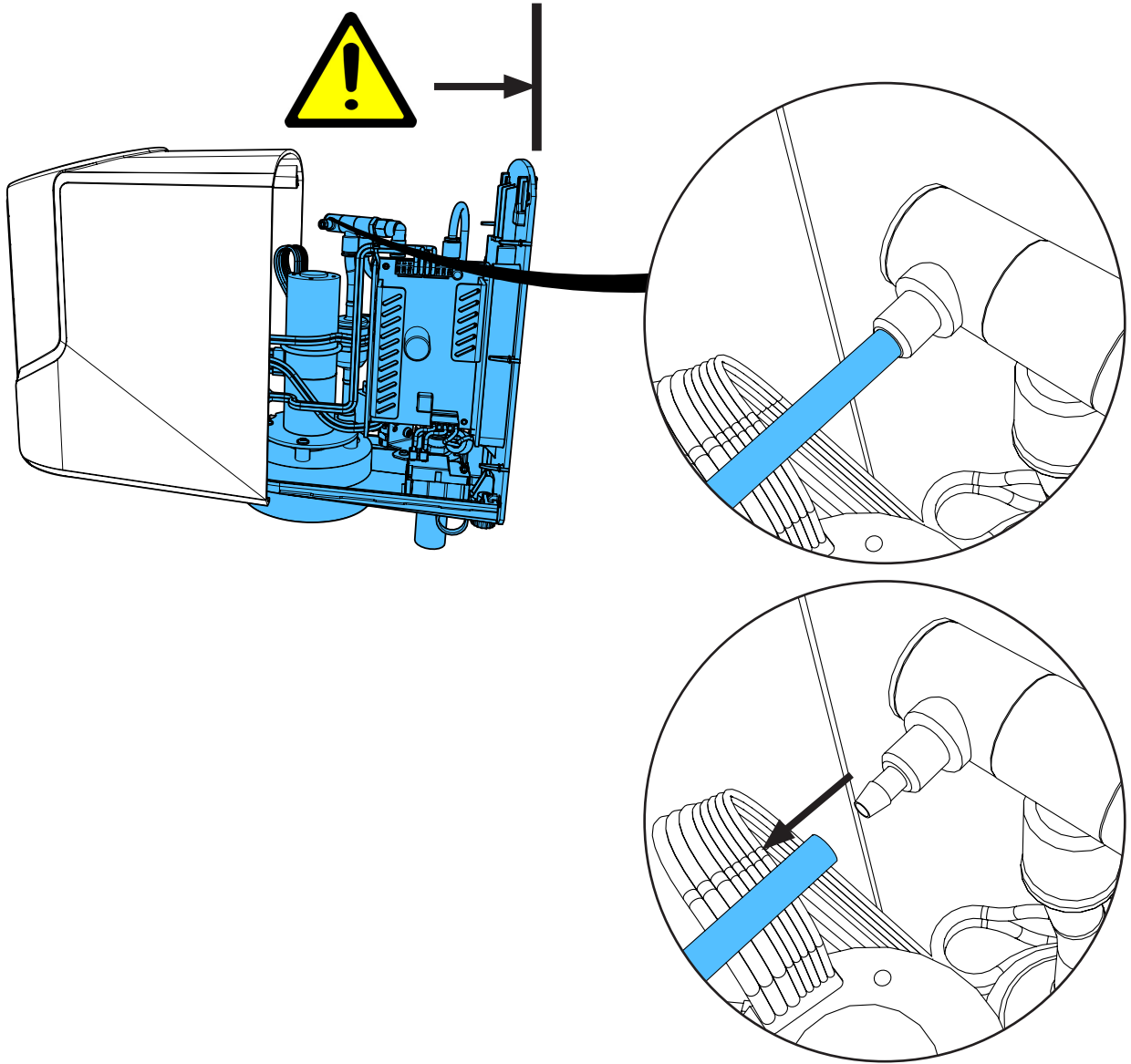
4.



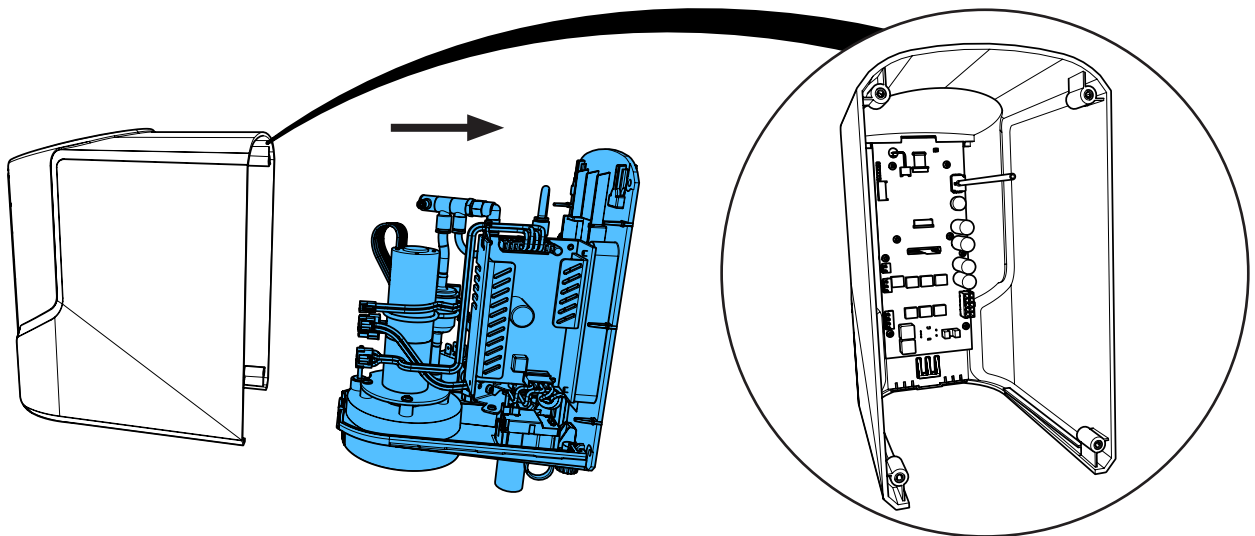
5.



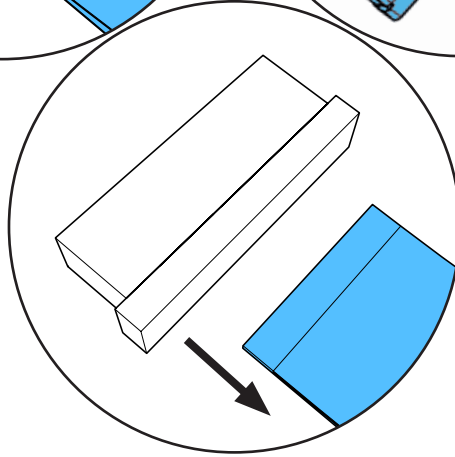
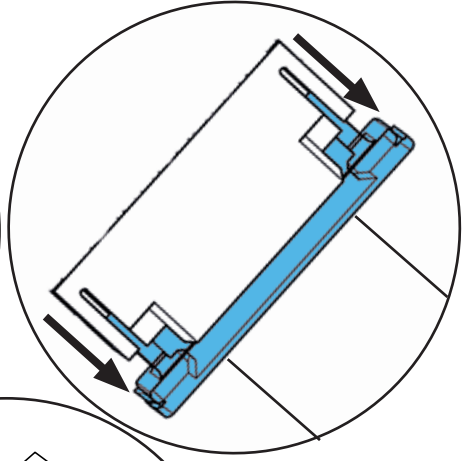
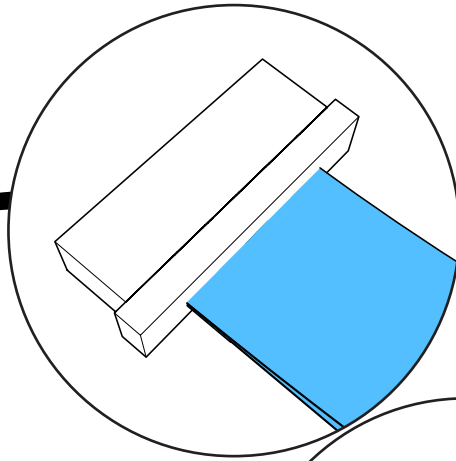
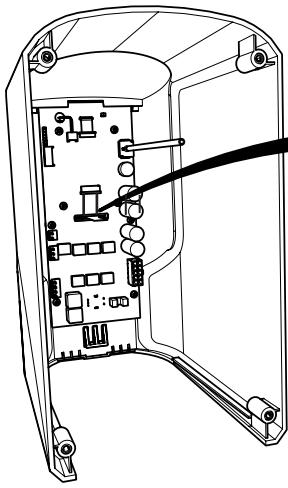
6.



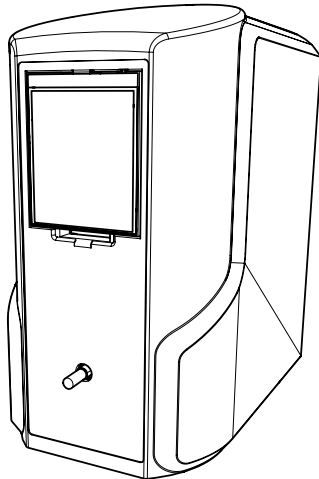
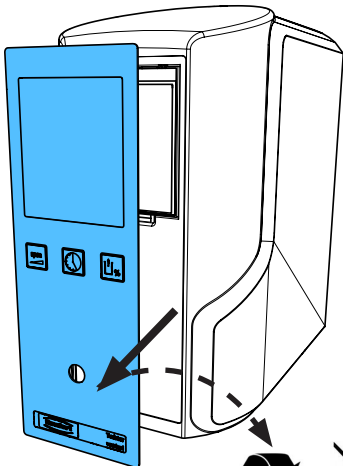
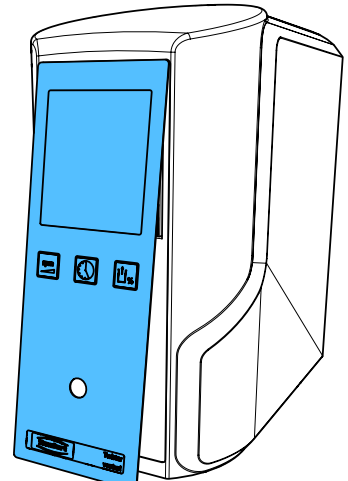
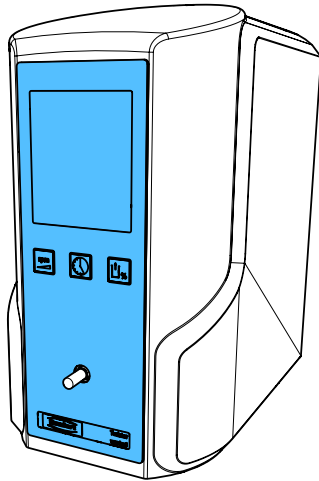
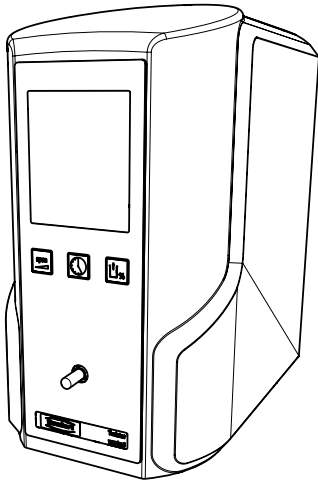
7.



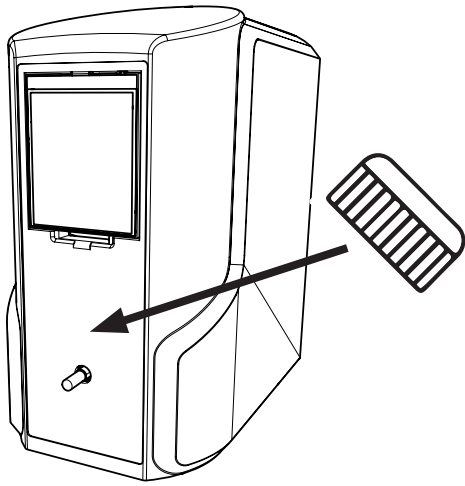
8.



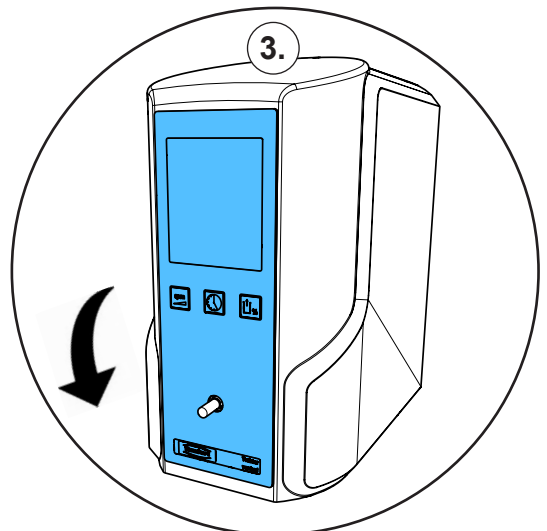
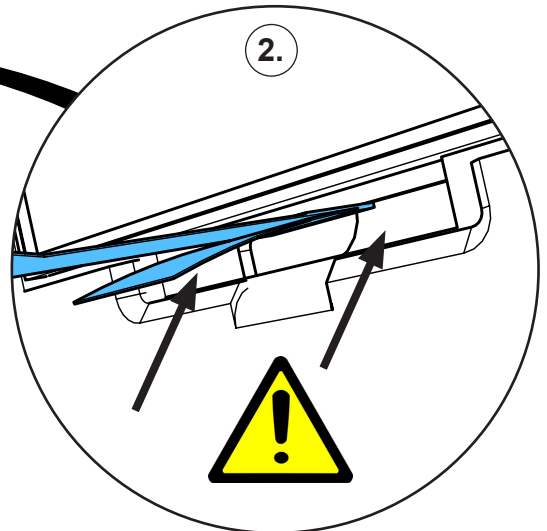
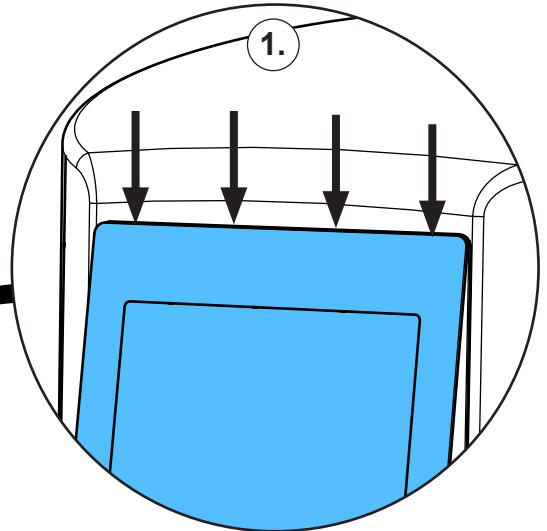
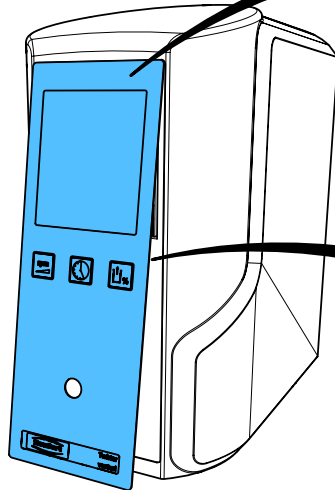
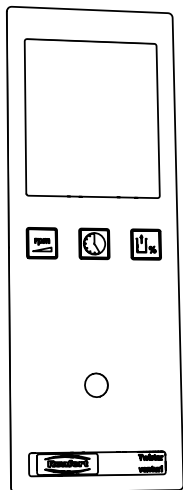
9.



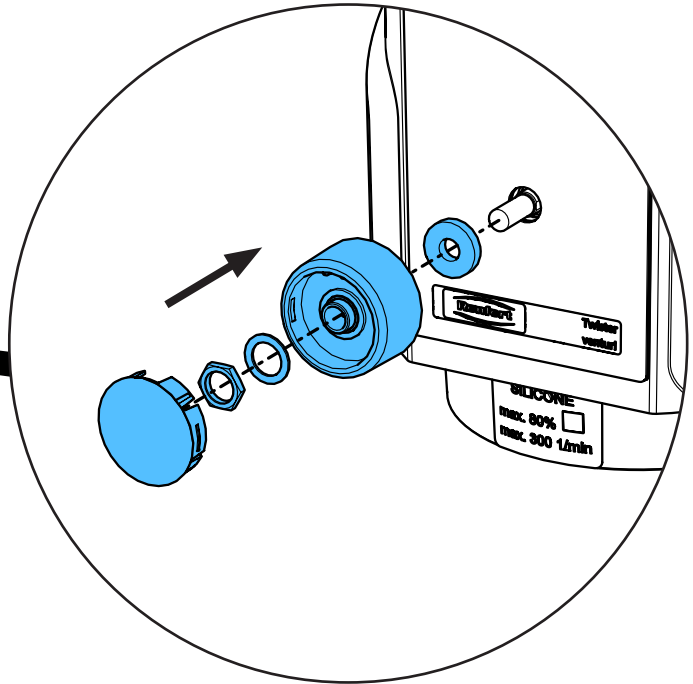
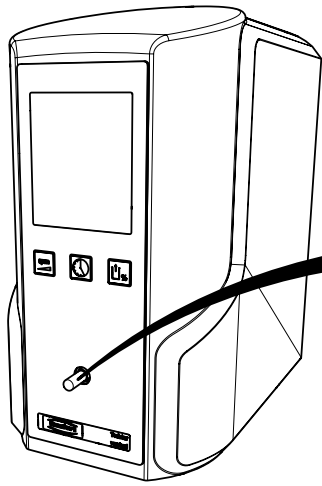
10.



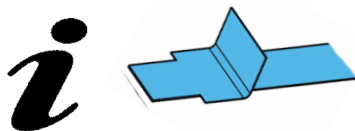
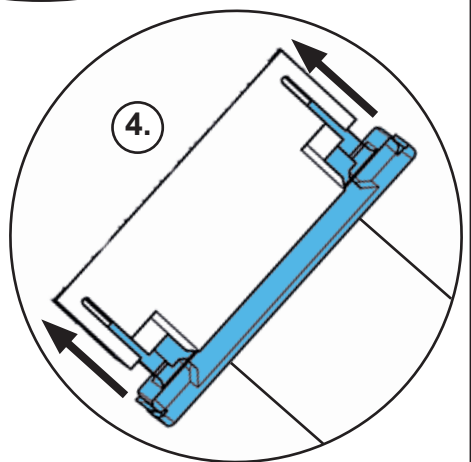
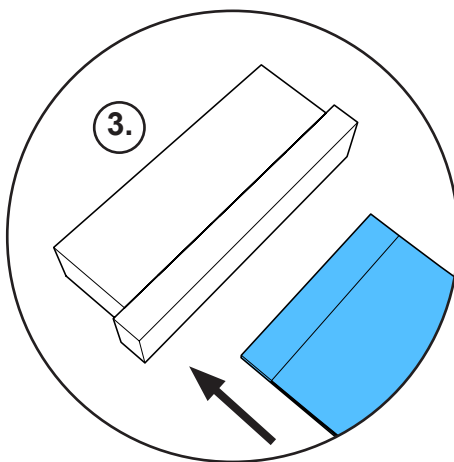
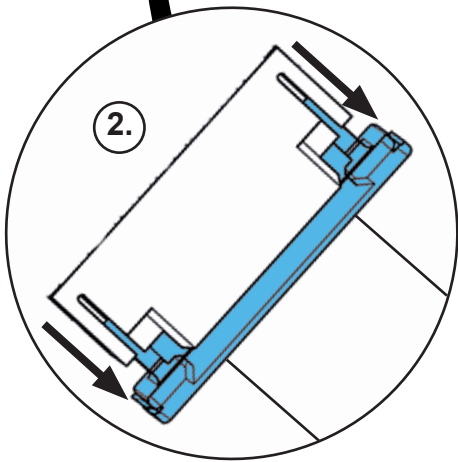
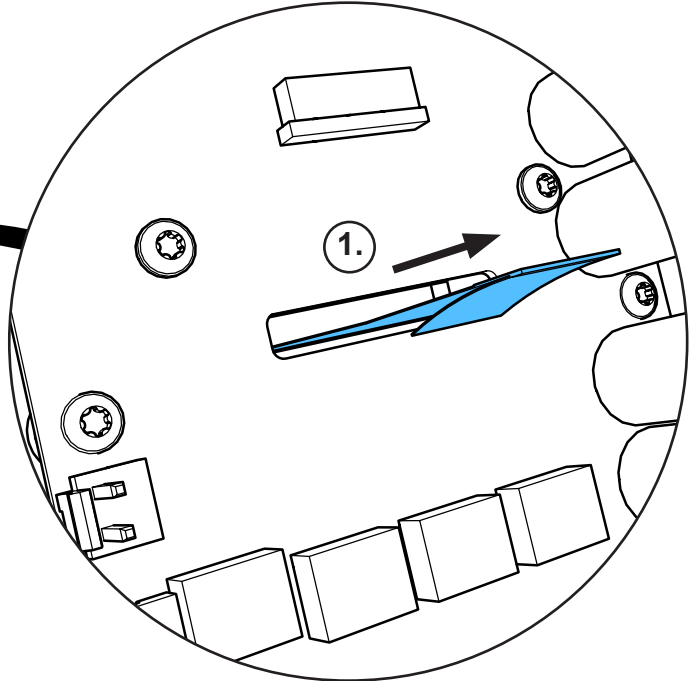
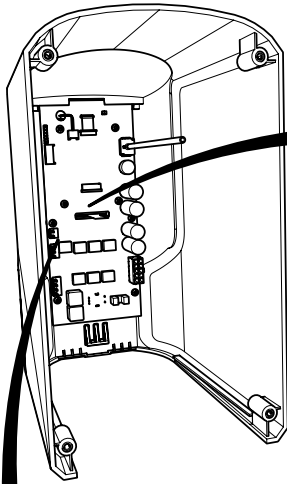
11.



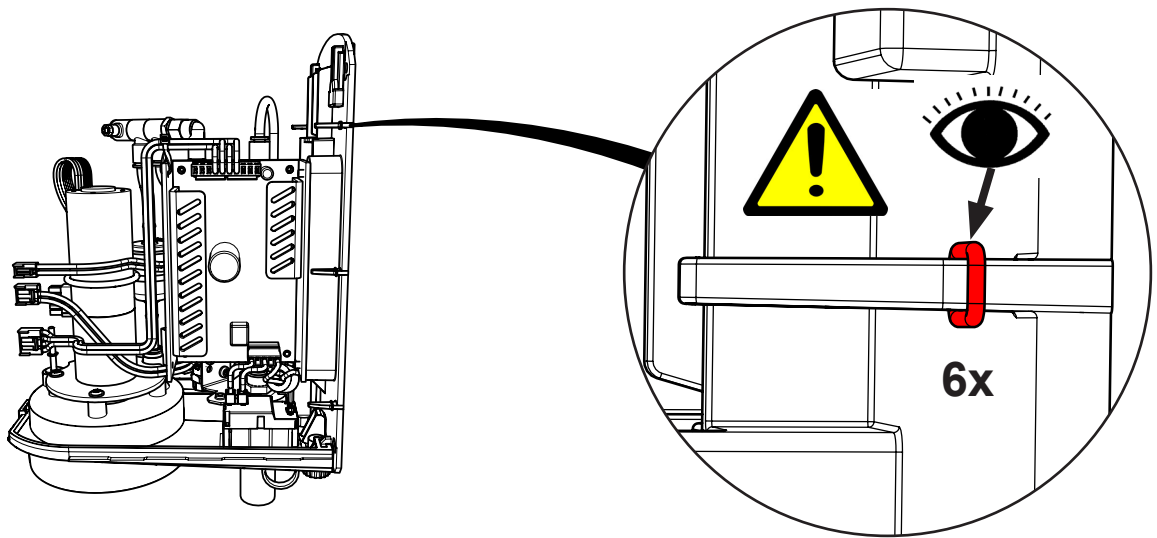
12.



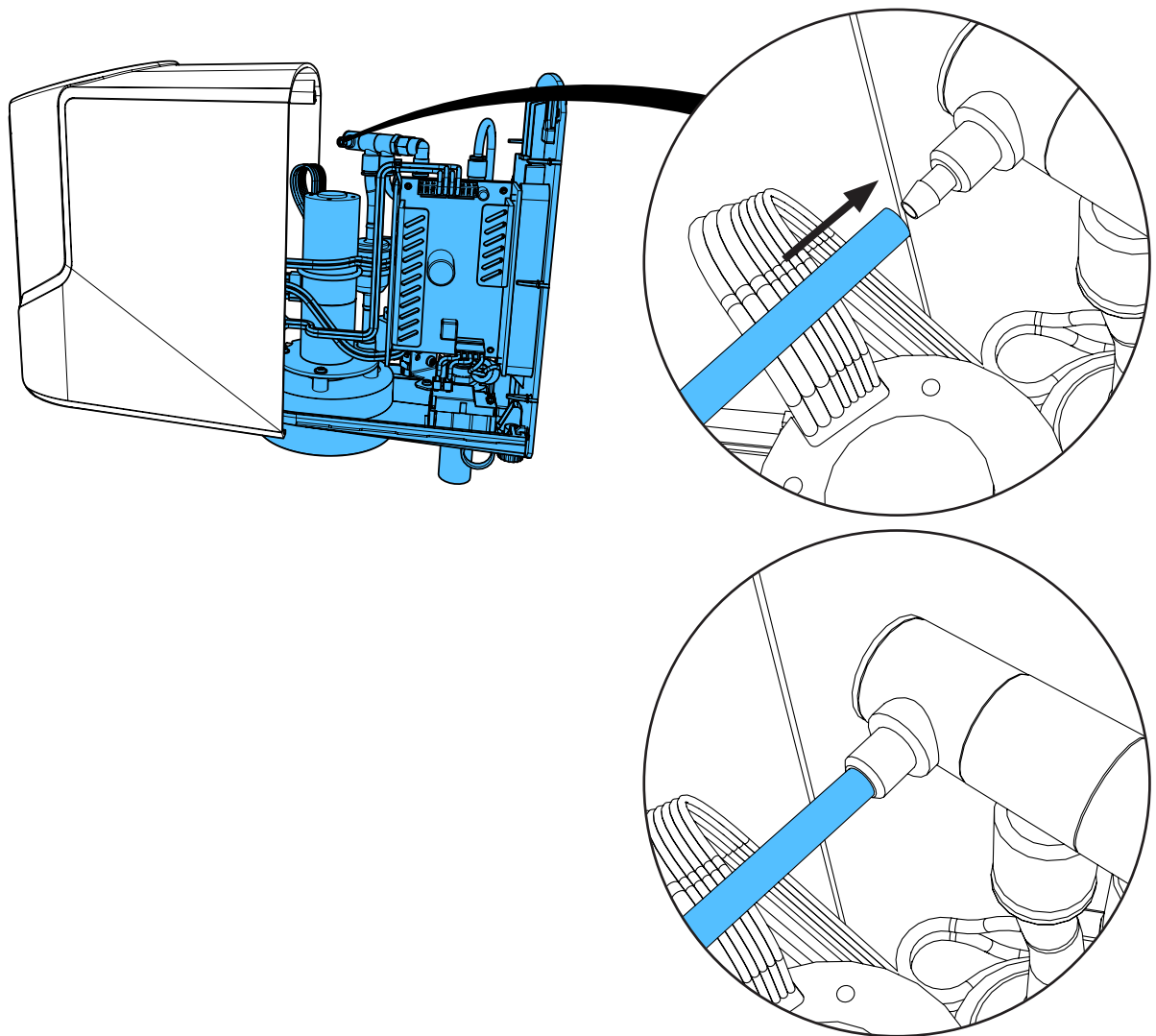
13.



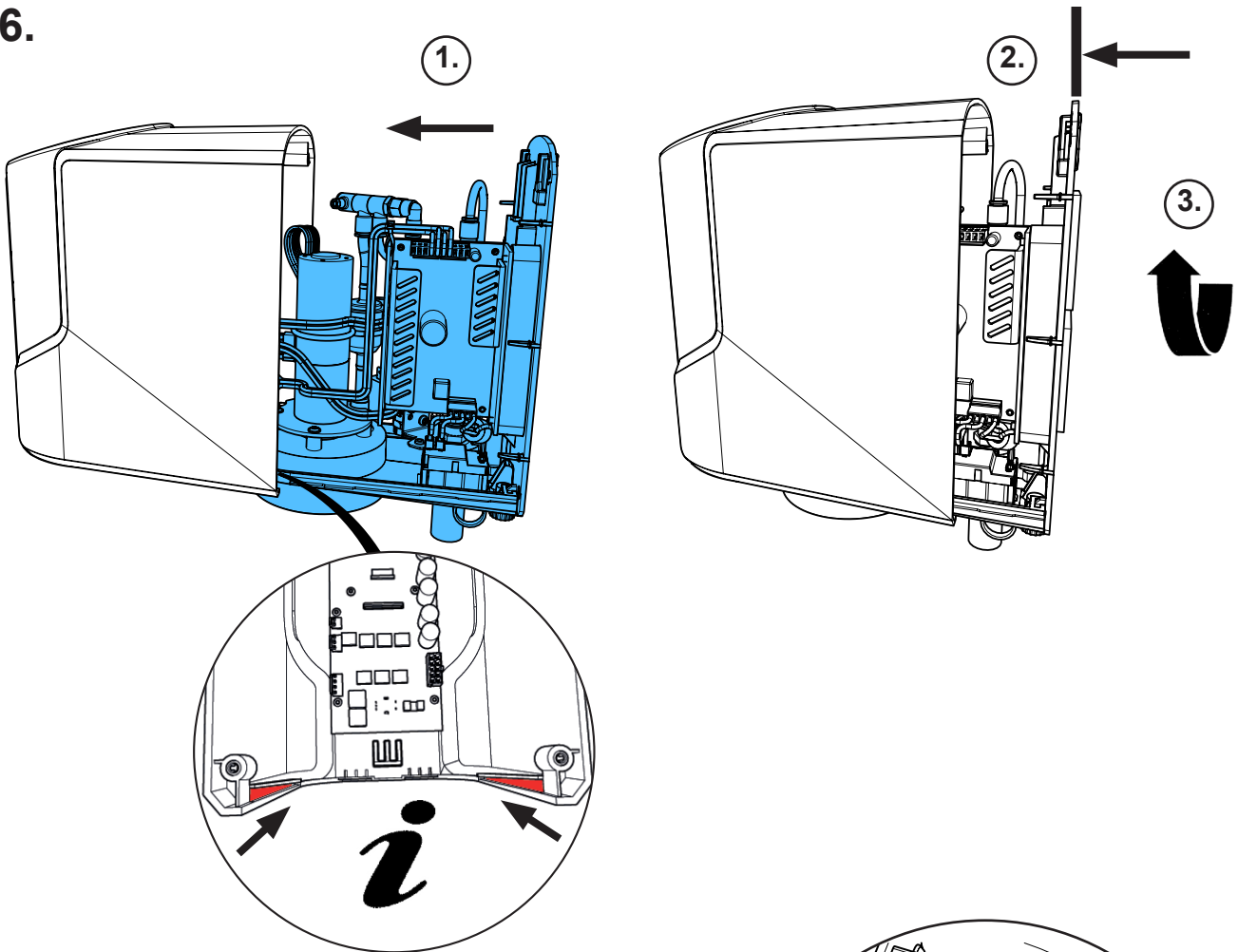
14.



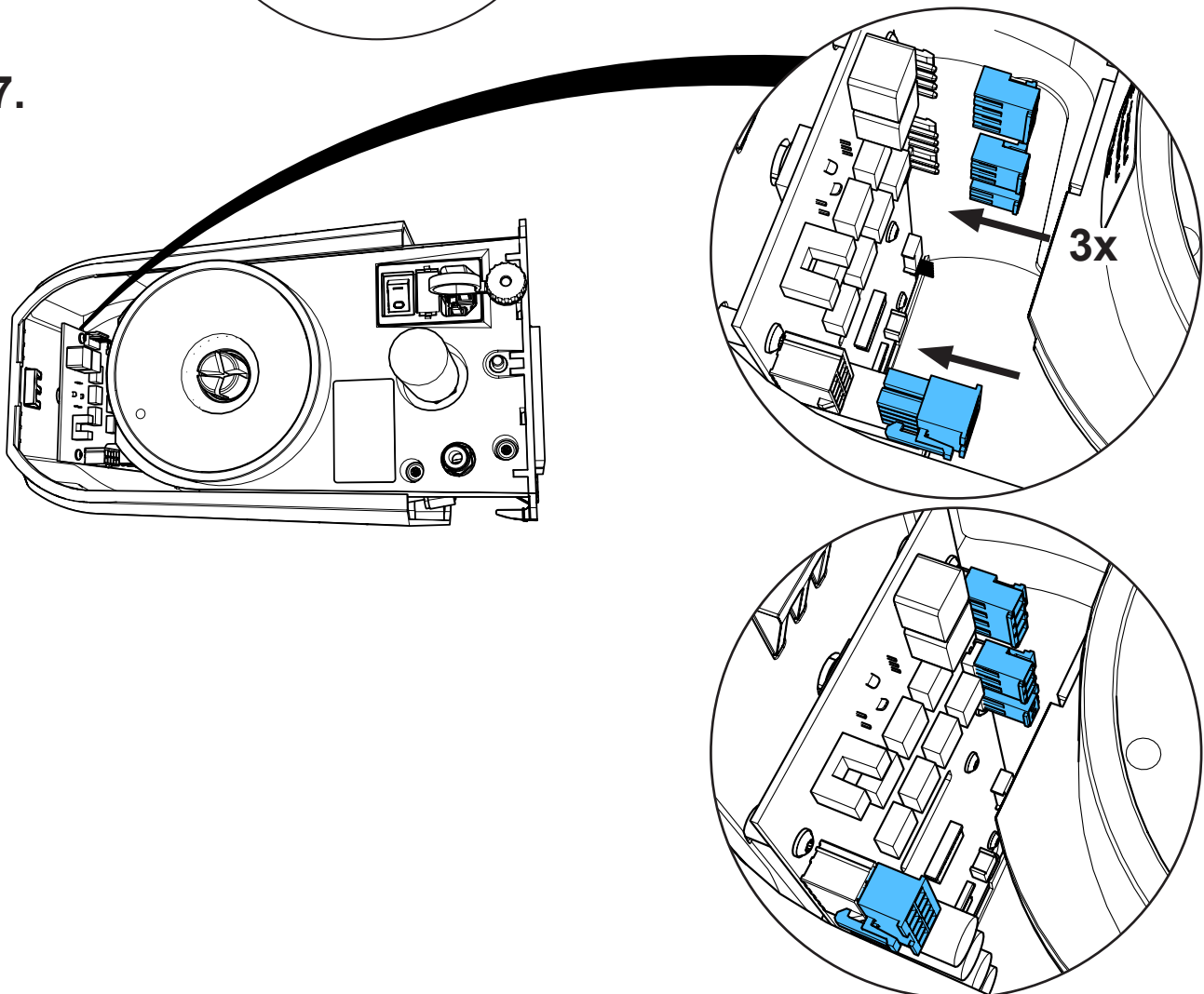
15.



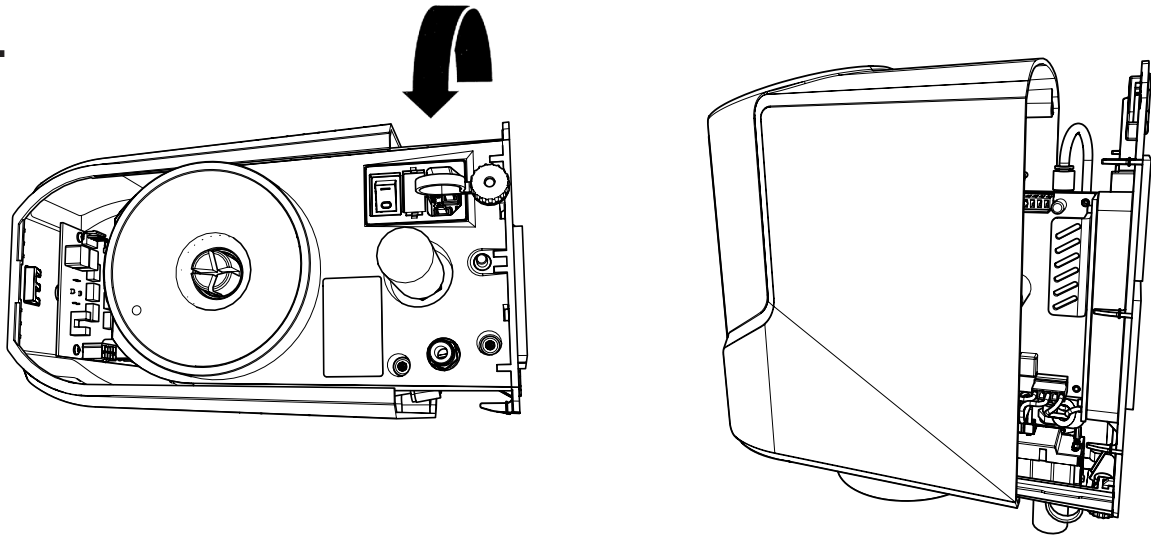
16.



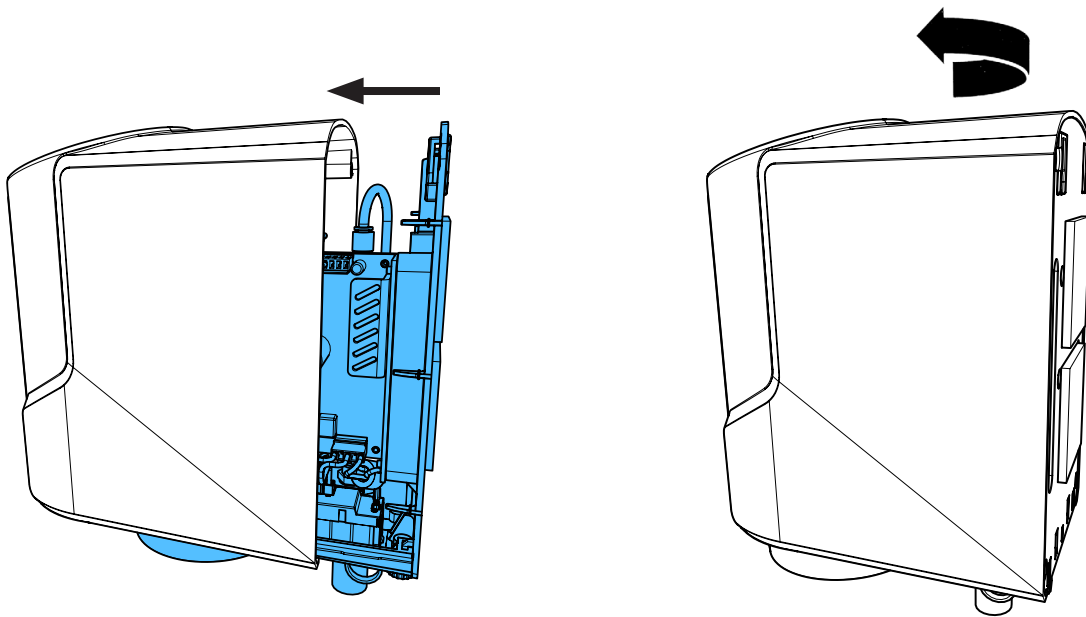
17.



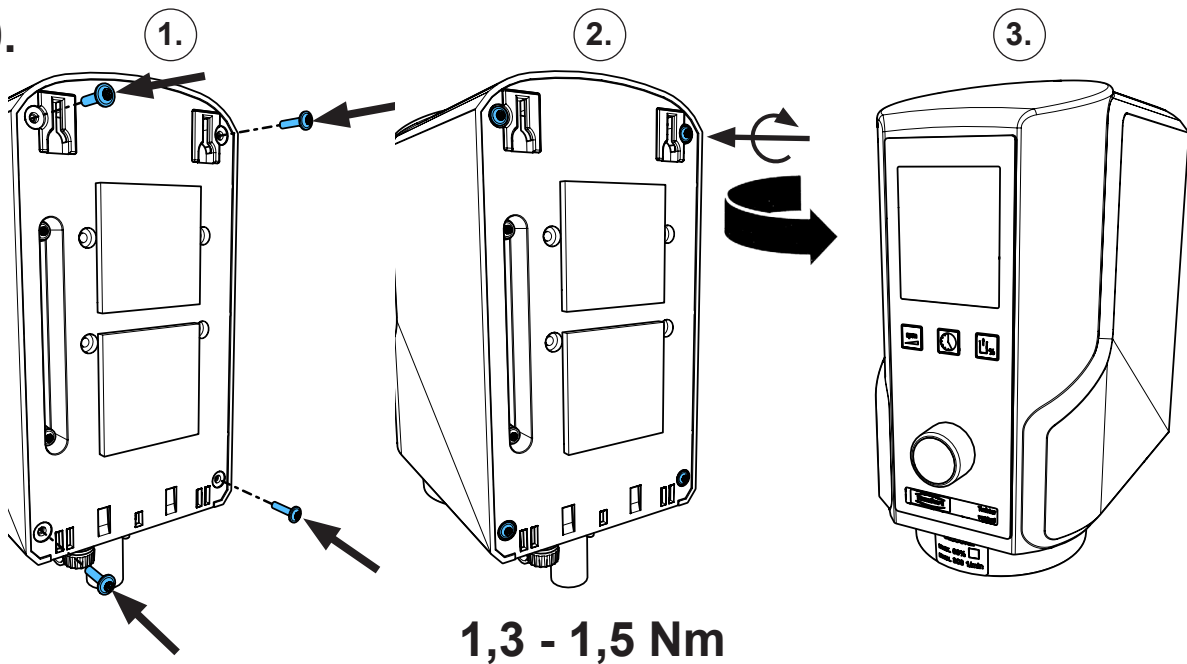
18.



19.



20.

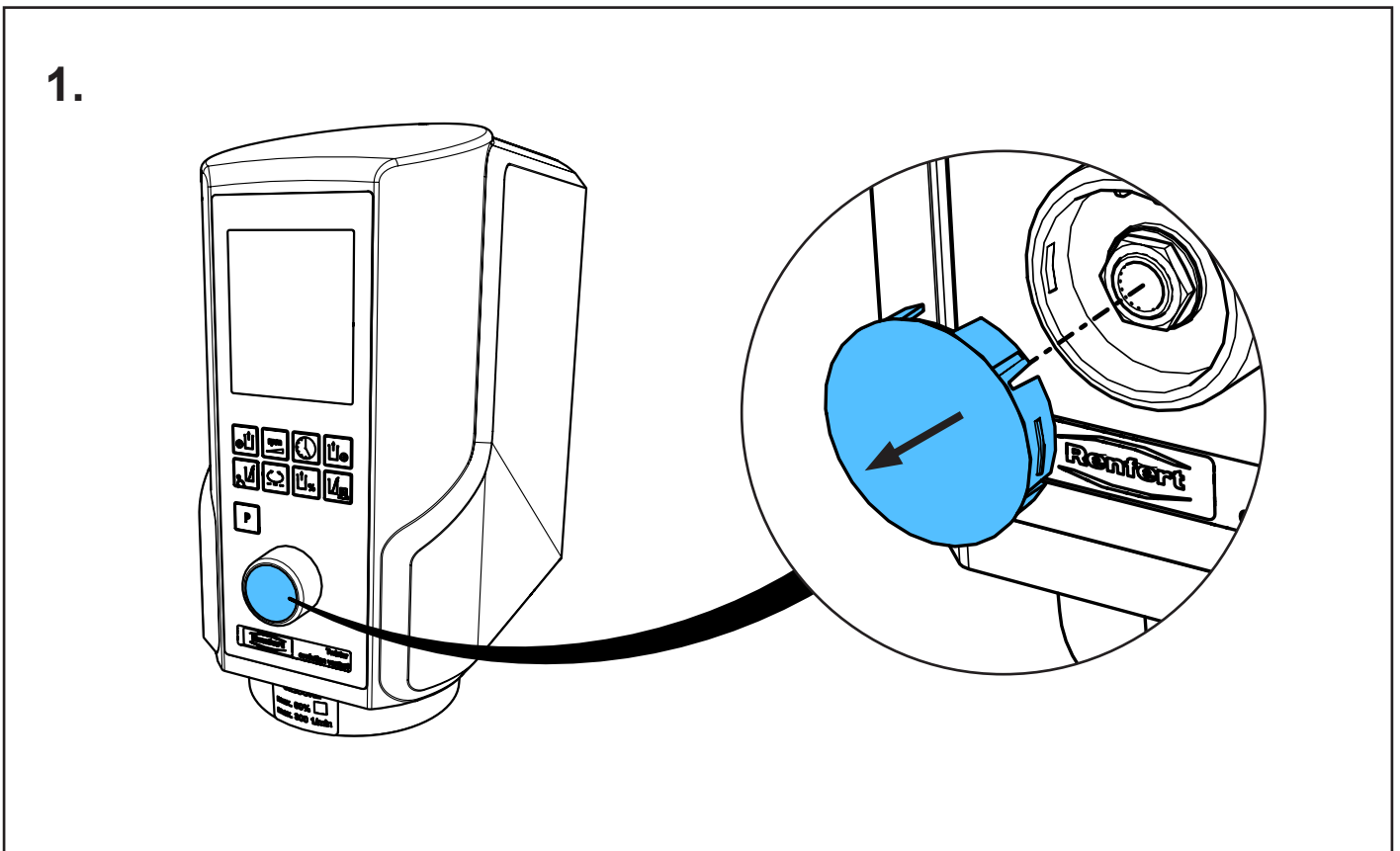
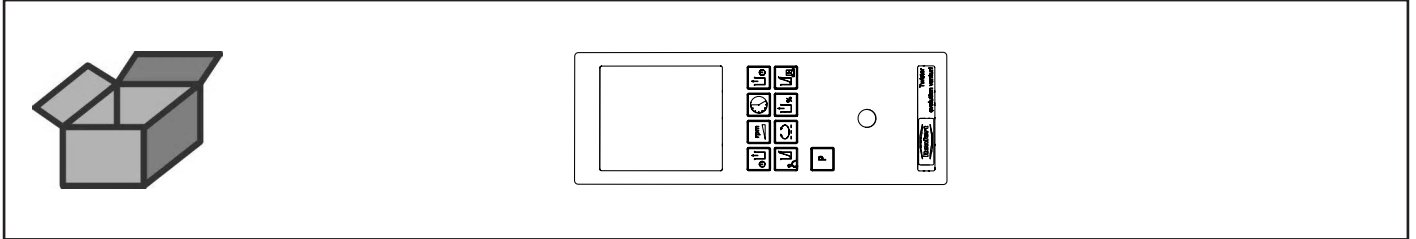




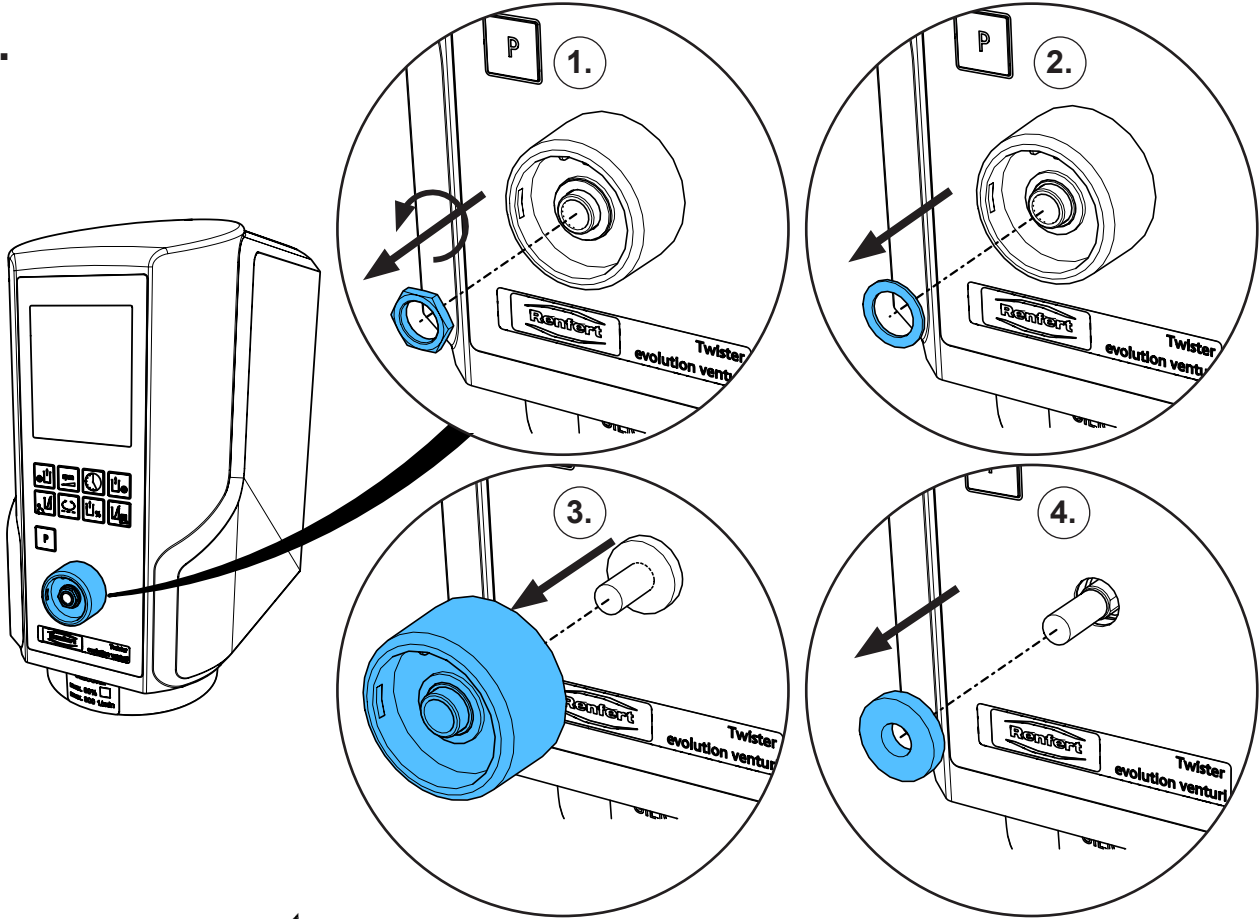
making work easy

90003 4680

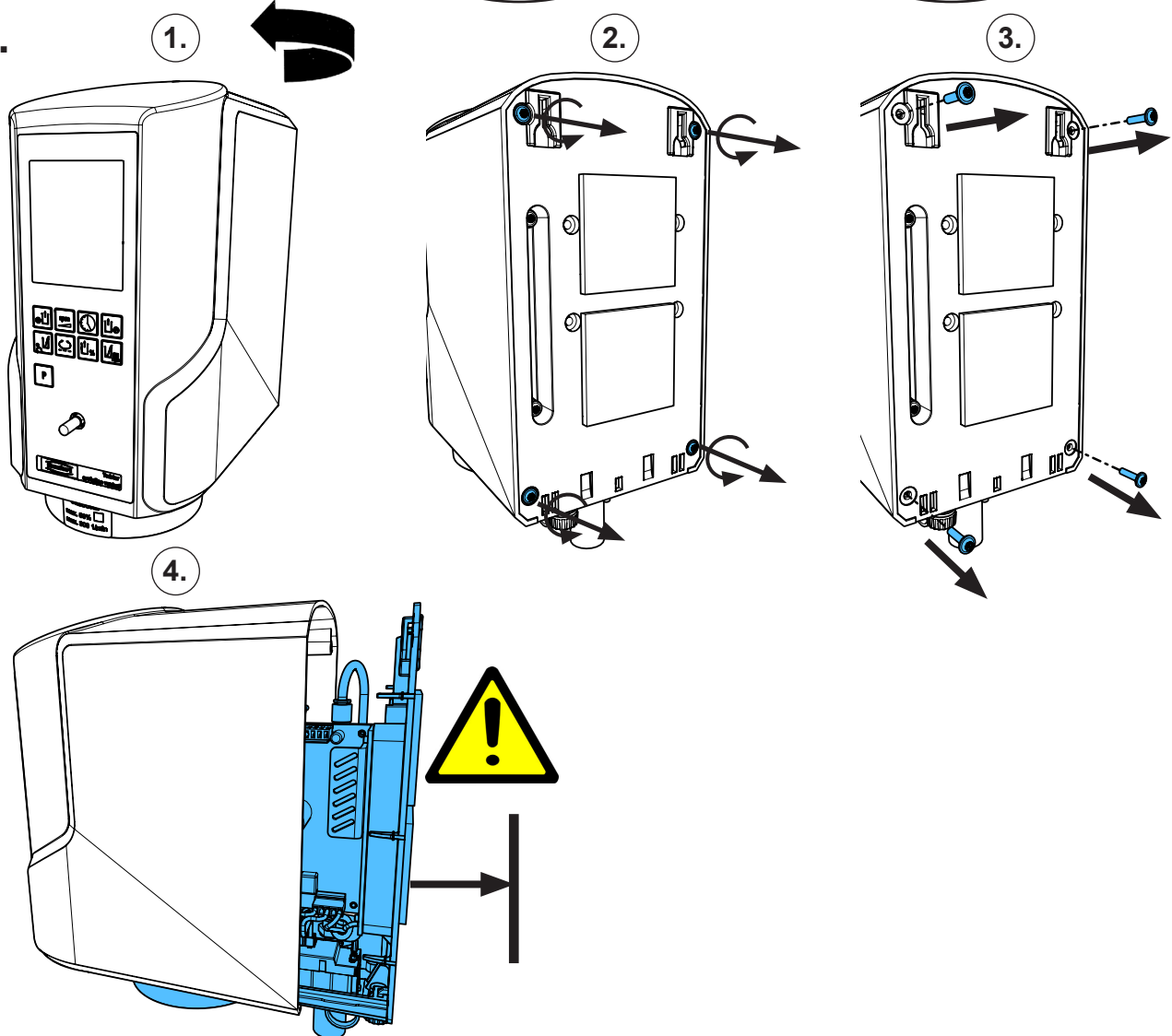
Frontfolie Twister evolution venturi • Frontfoil Twister evolution venturi • Membrane
souple Twister evolution venturi • Membrana comandi p.Twister evolution venturi
Lámina p. elementos de mando Twister evolution venturi • Фронтальная пленка



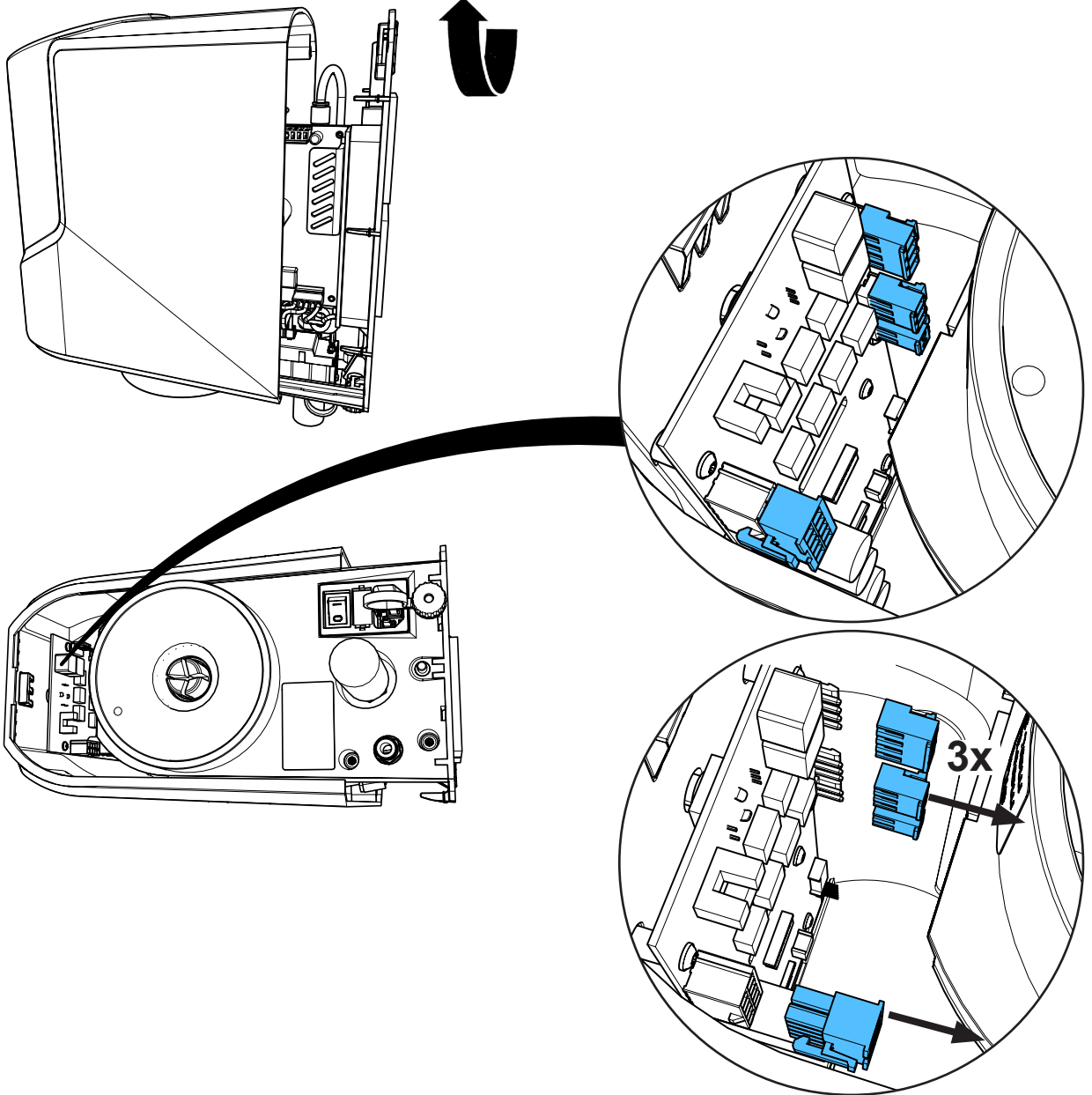
2.



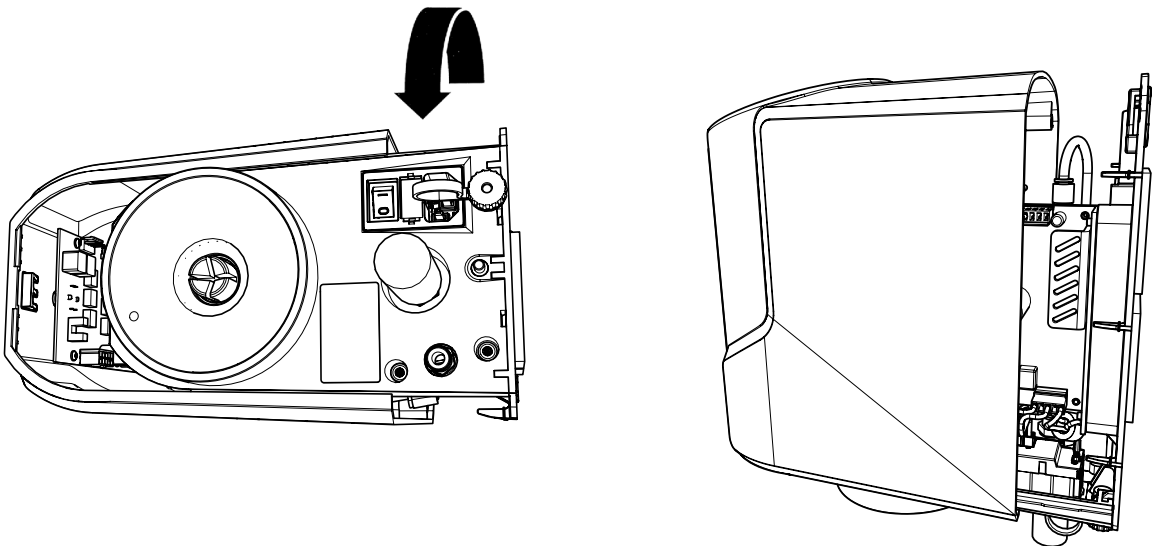
3.



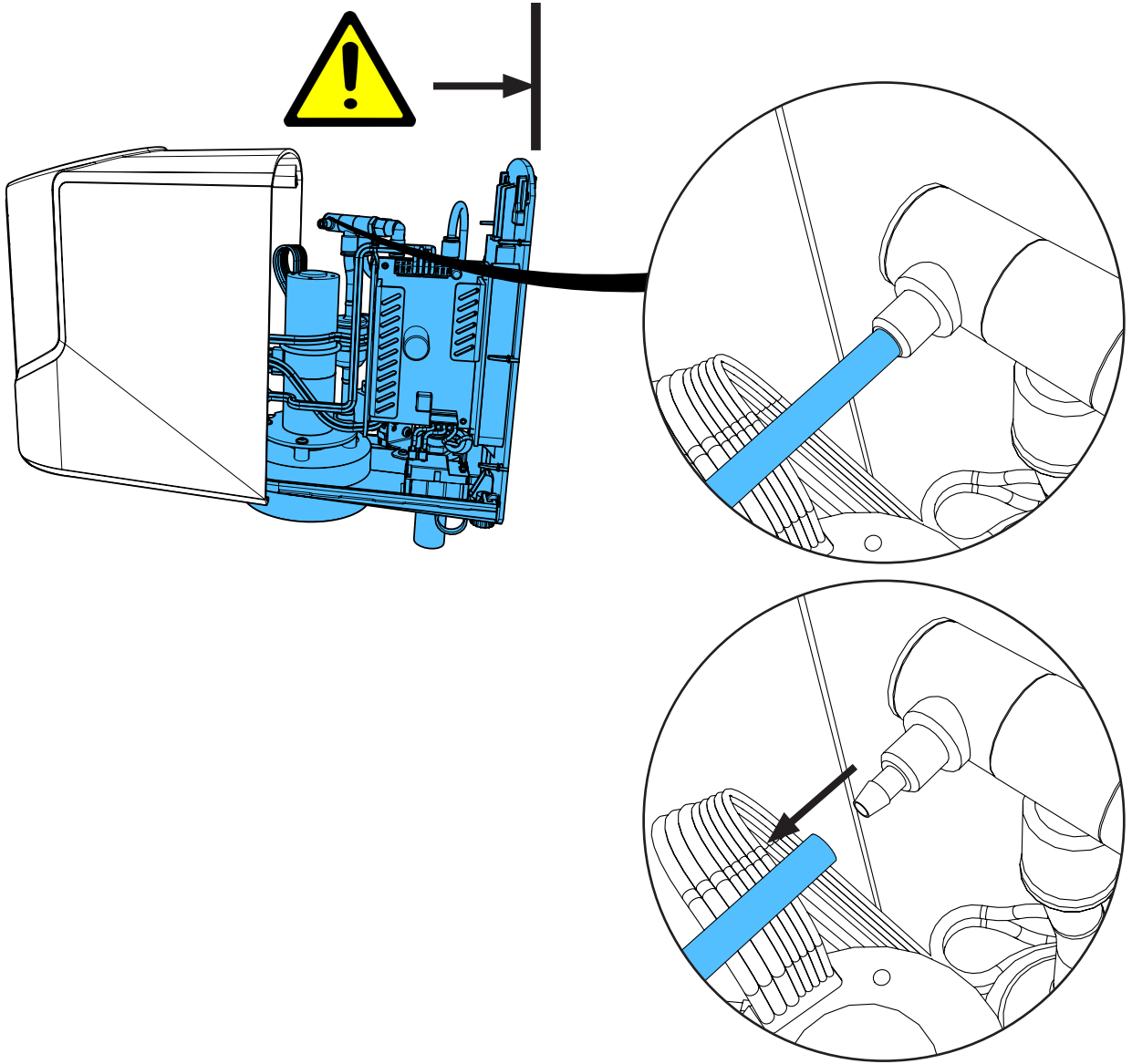
4.



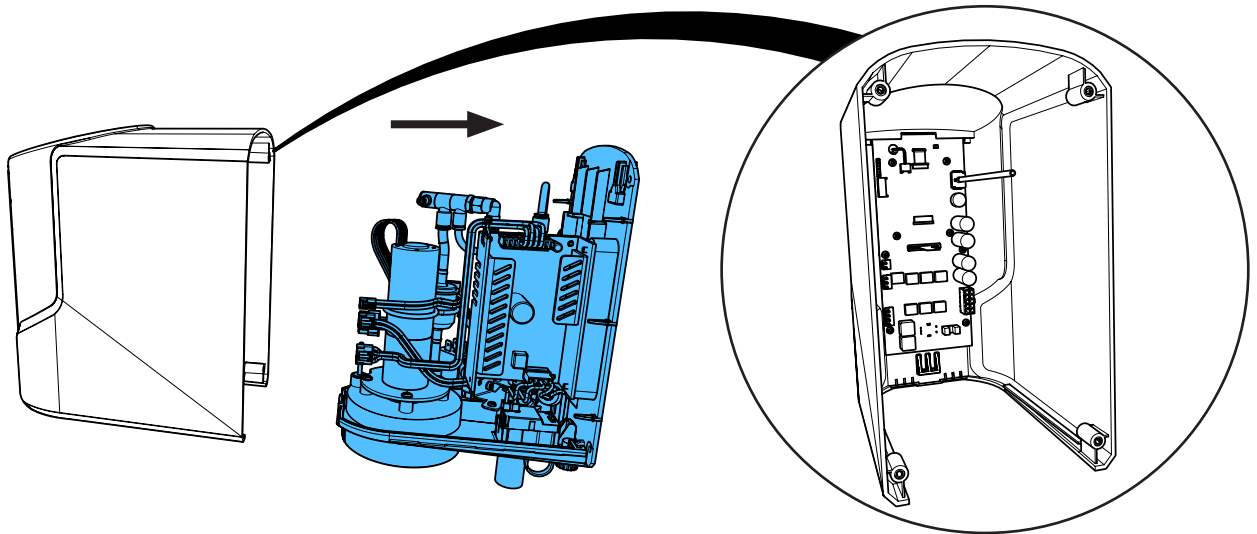
5.



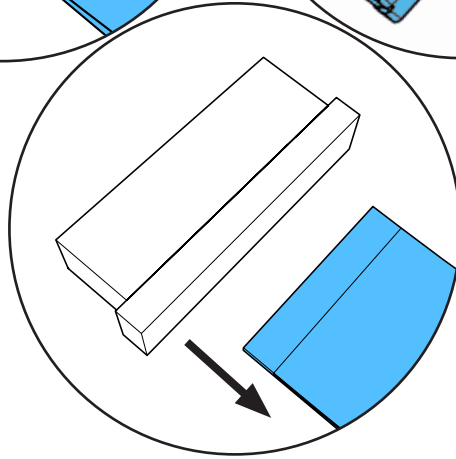
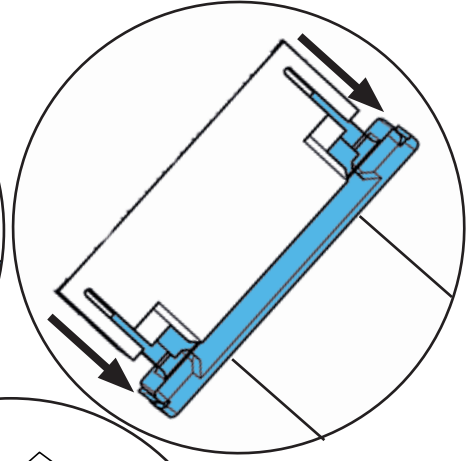
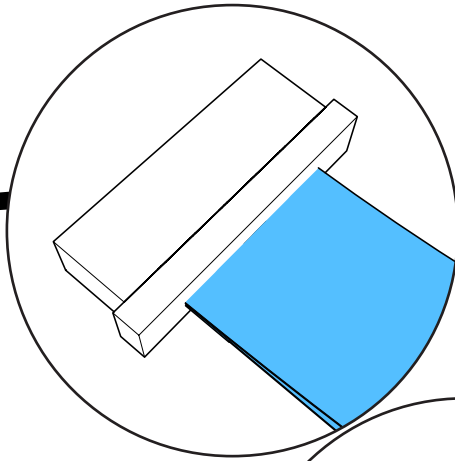
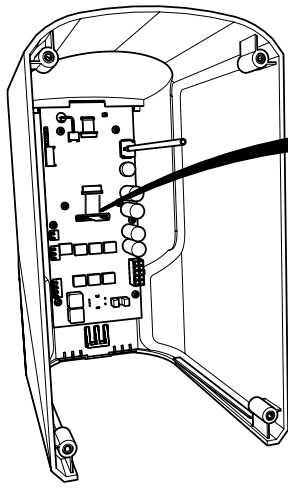
6.



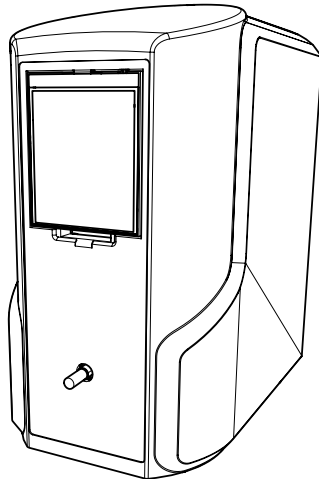
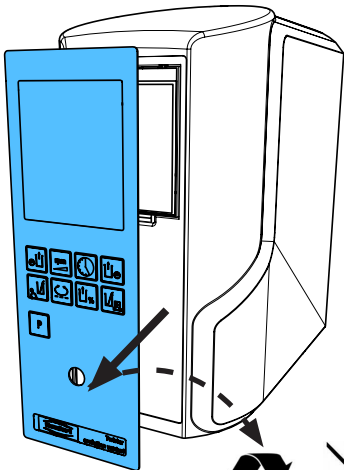
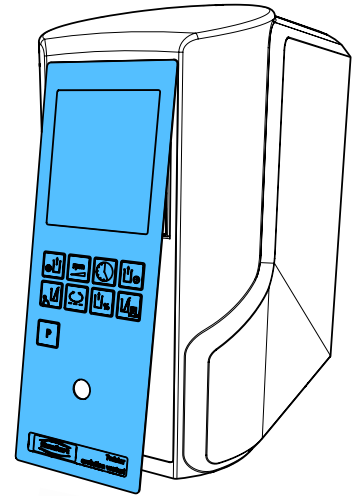
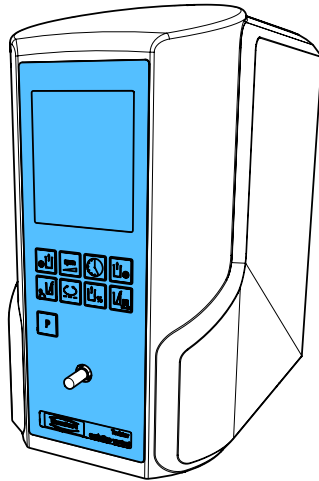
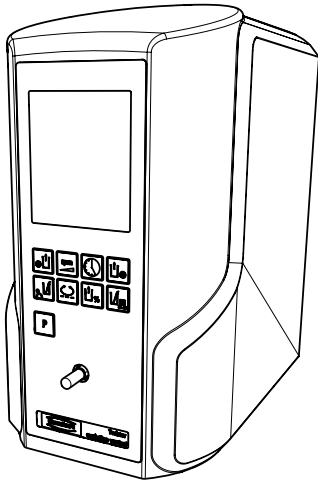
7.



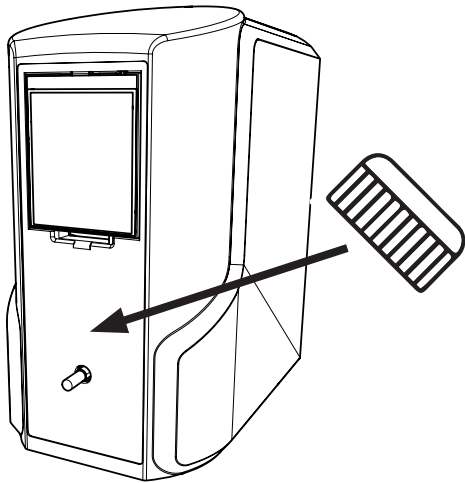
8.



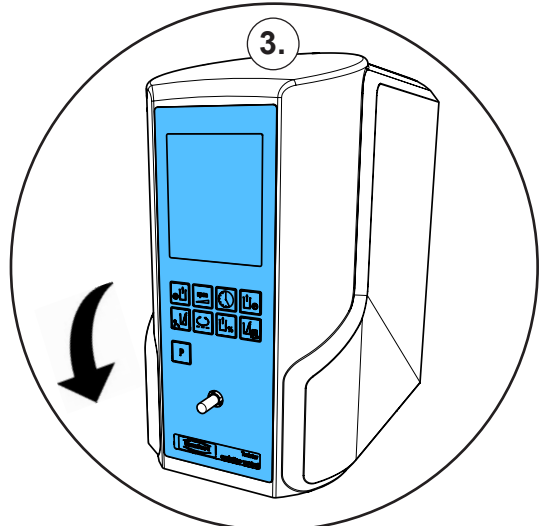
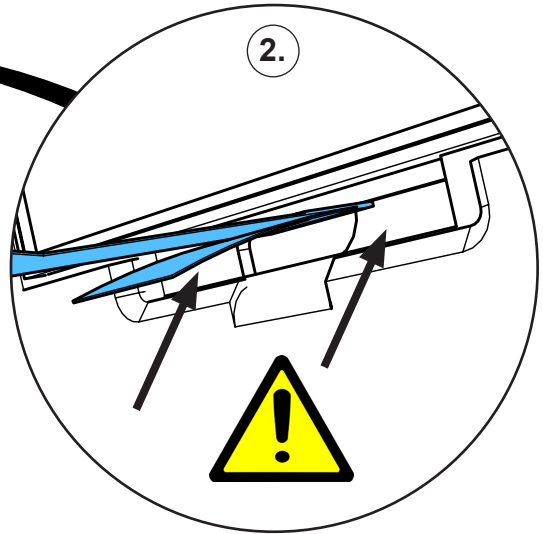
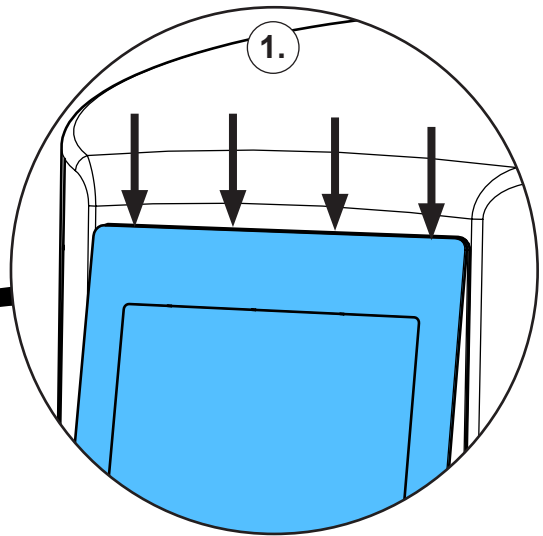
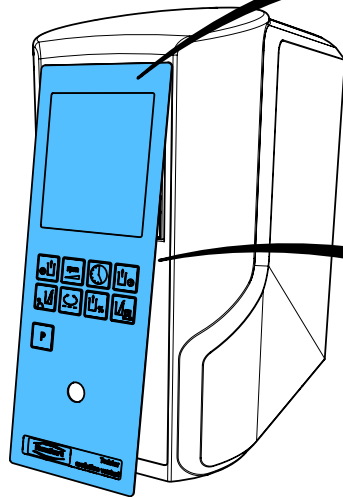
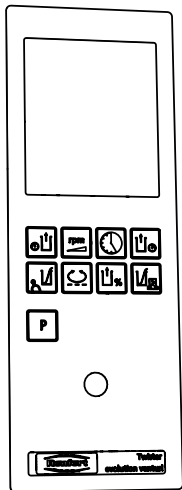
9.



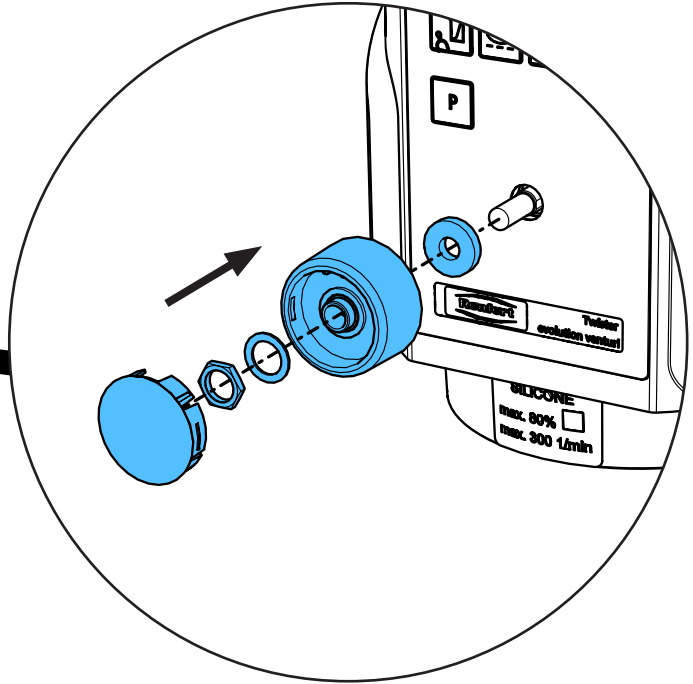
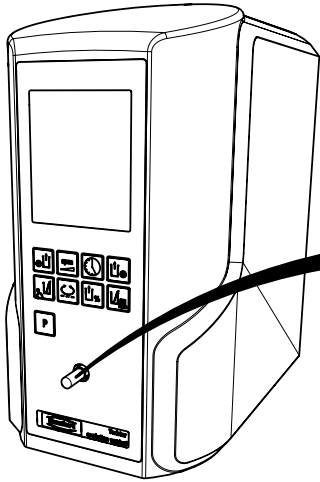
10.



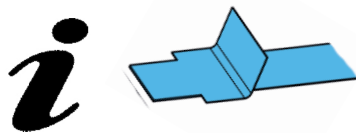
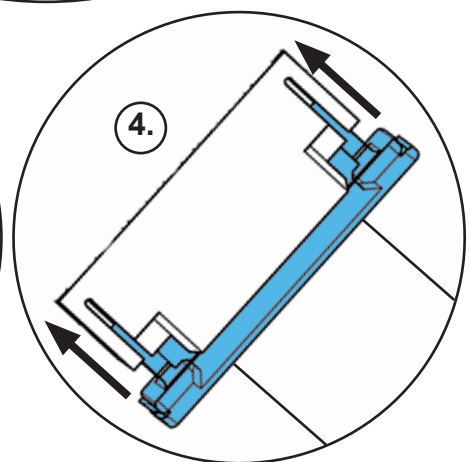
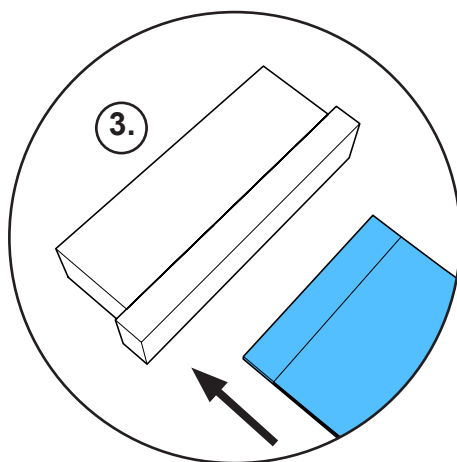
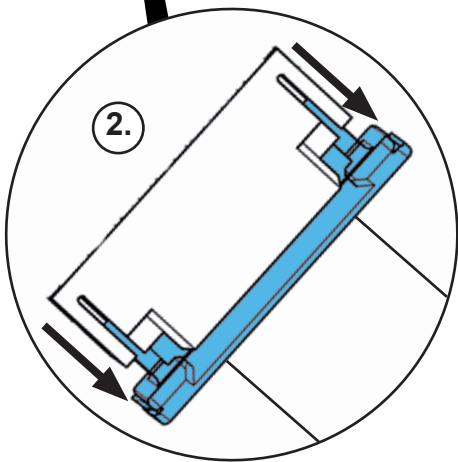
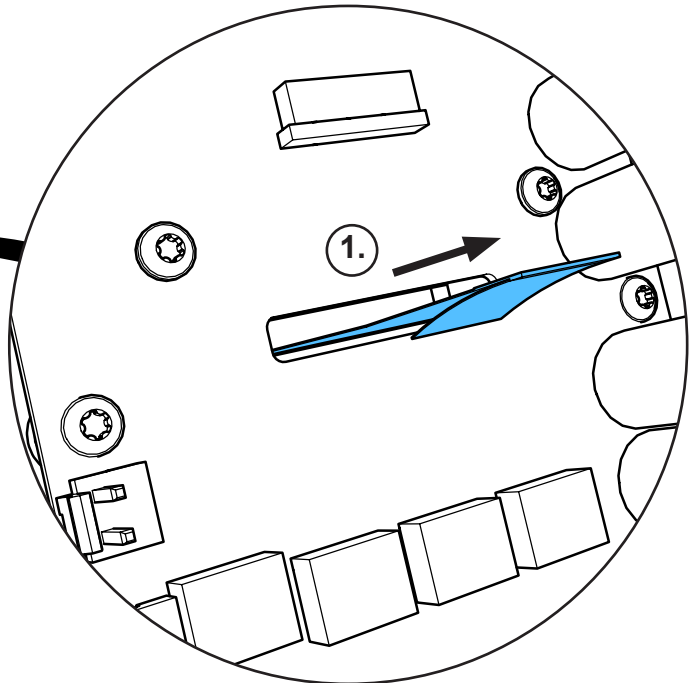
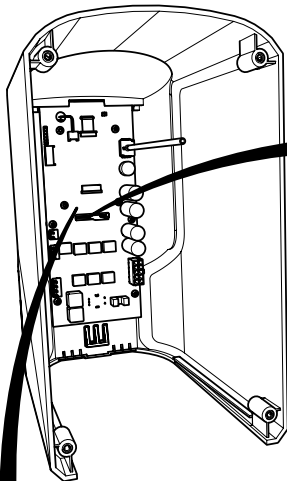
11.



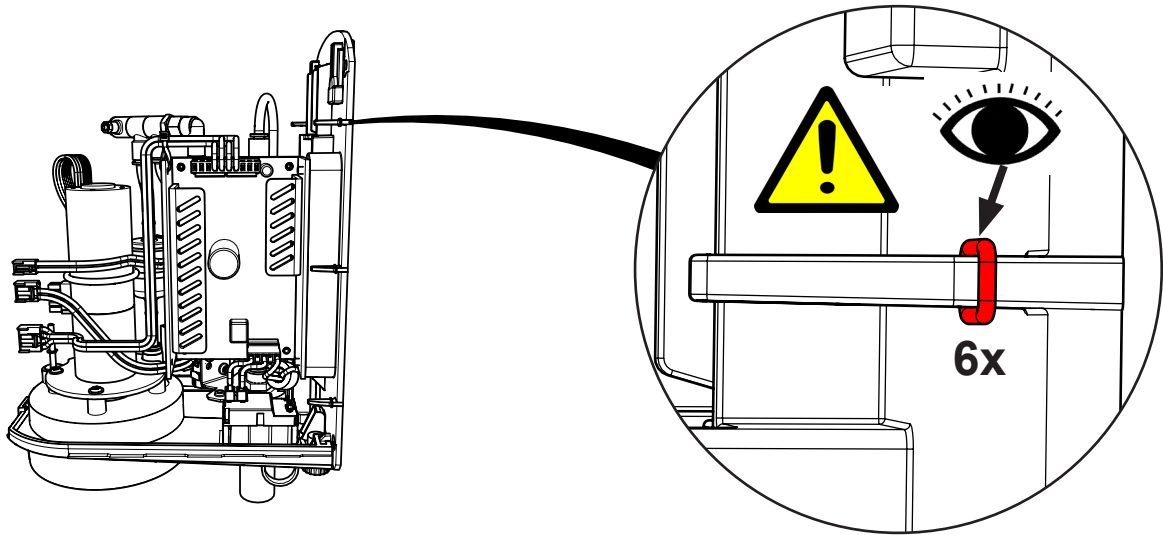
12.



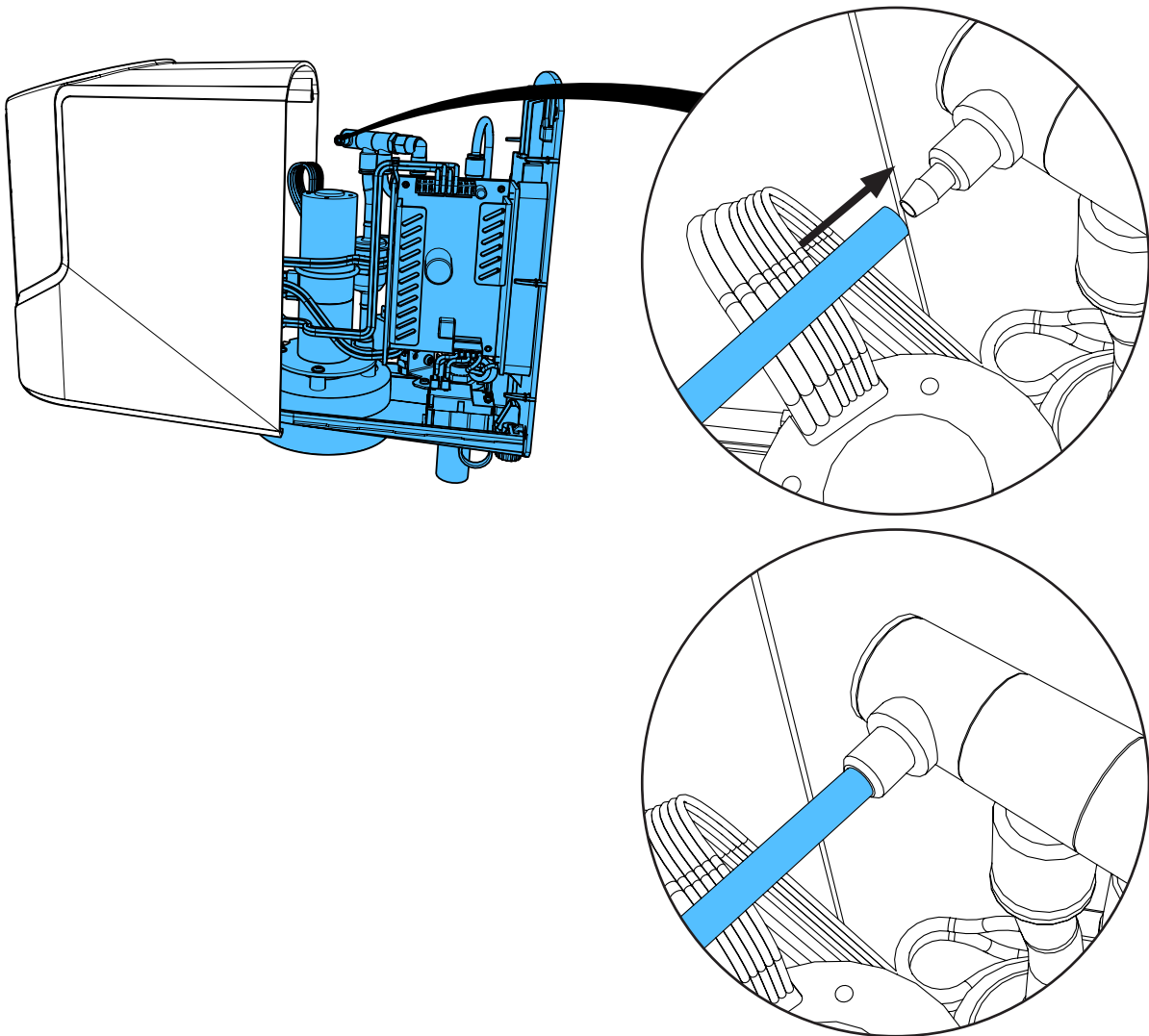
13.



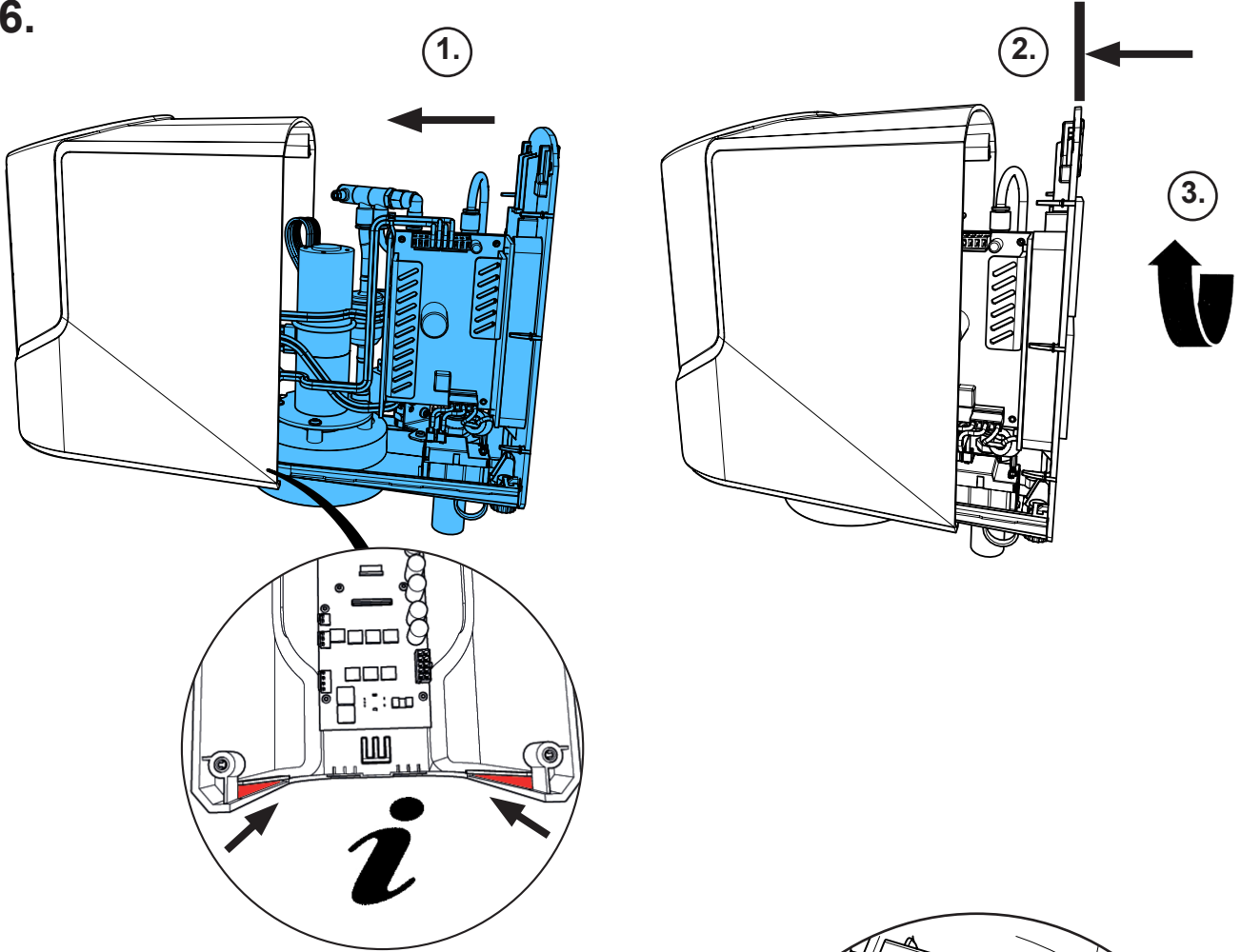
14.



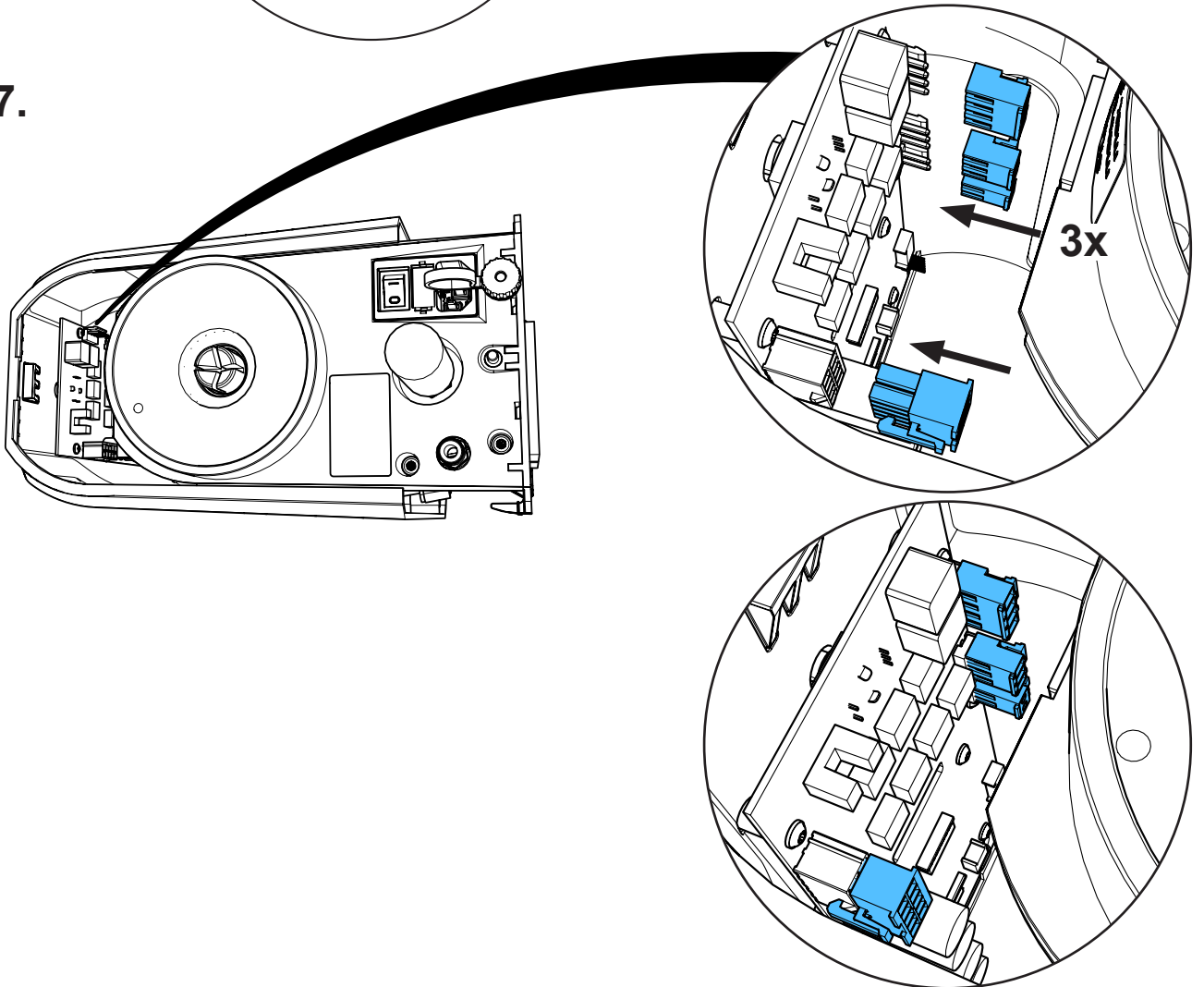
15.



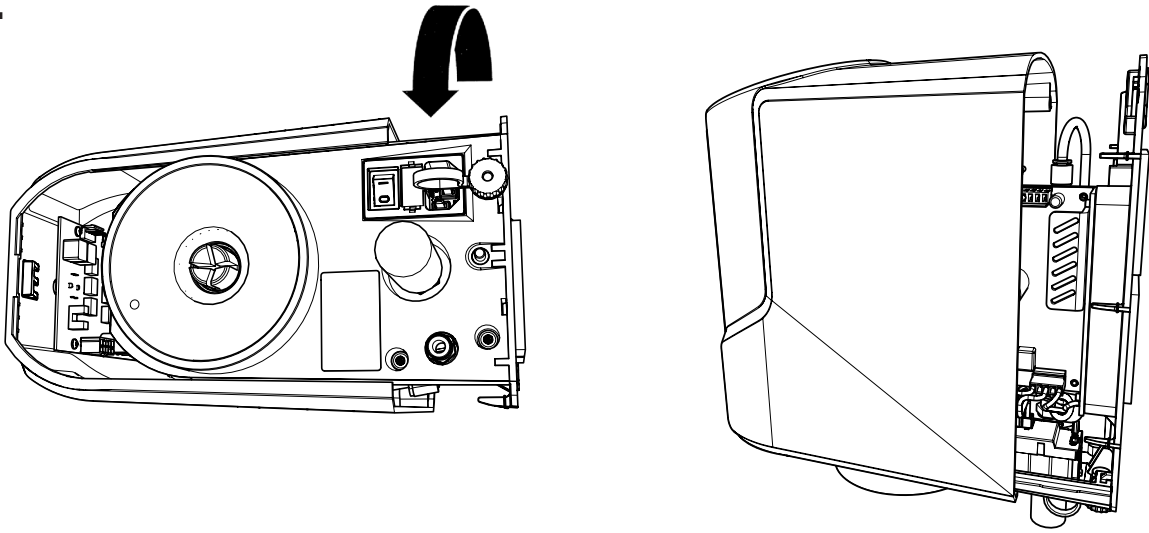
16.



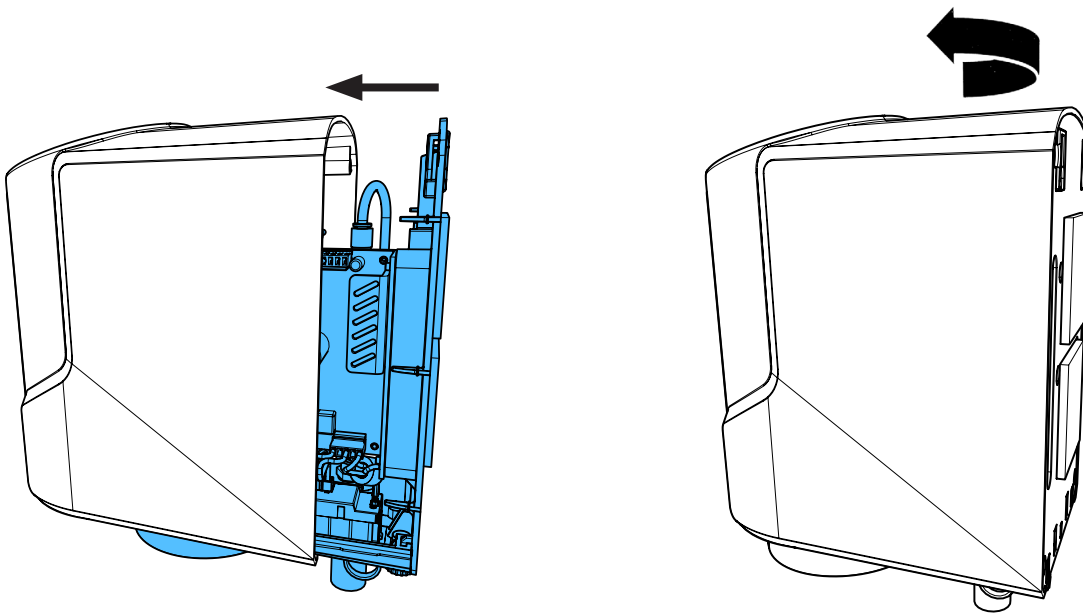
17.



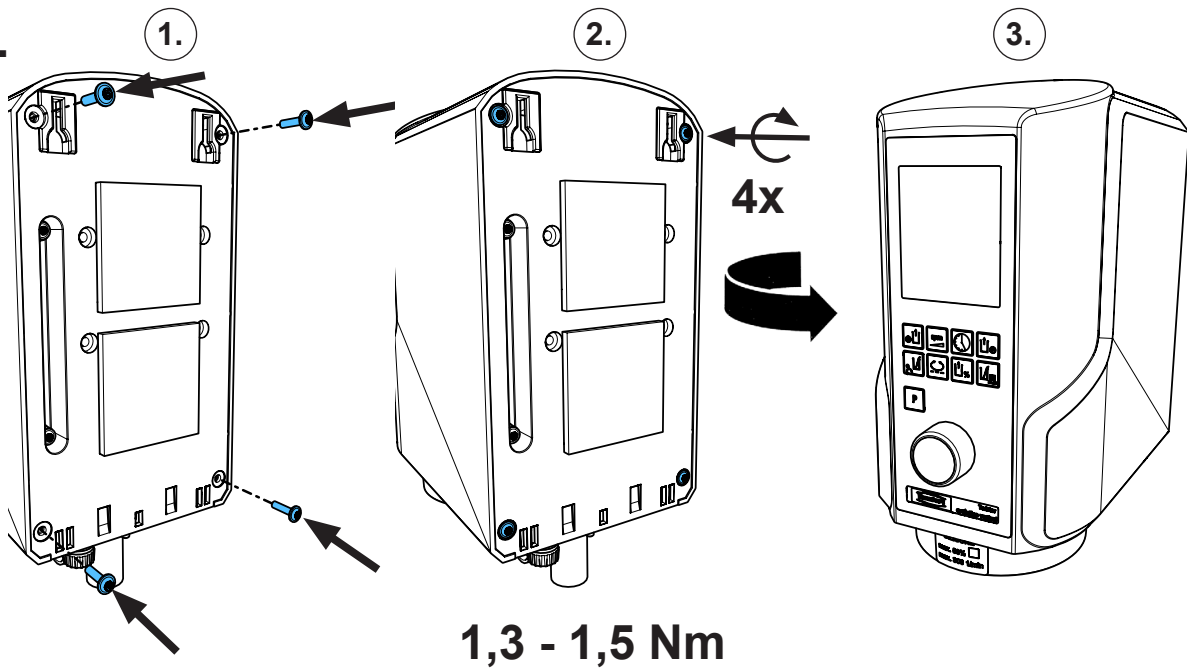
18.



19.



20.



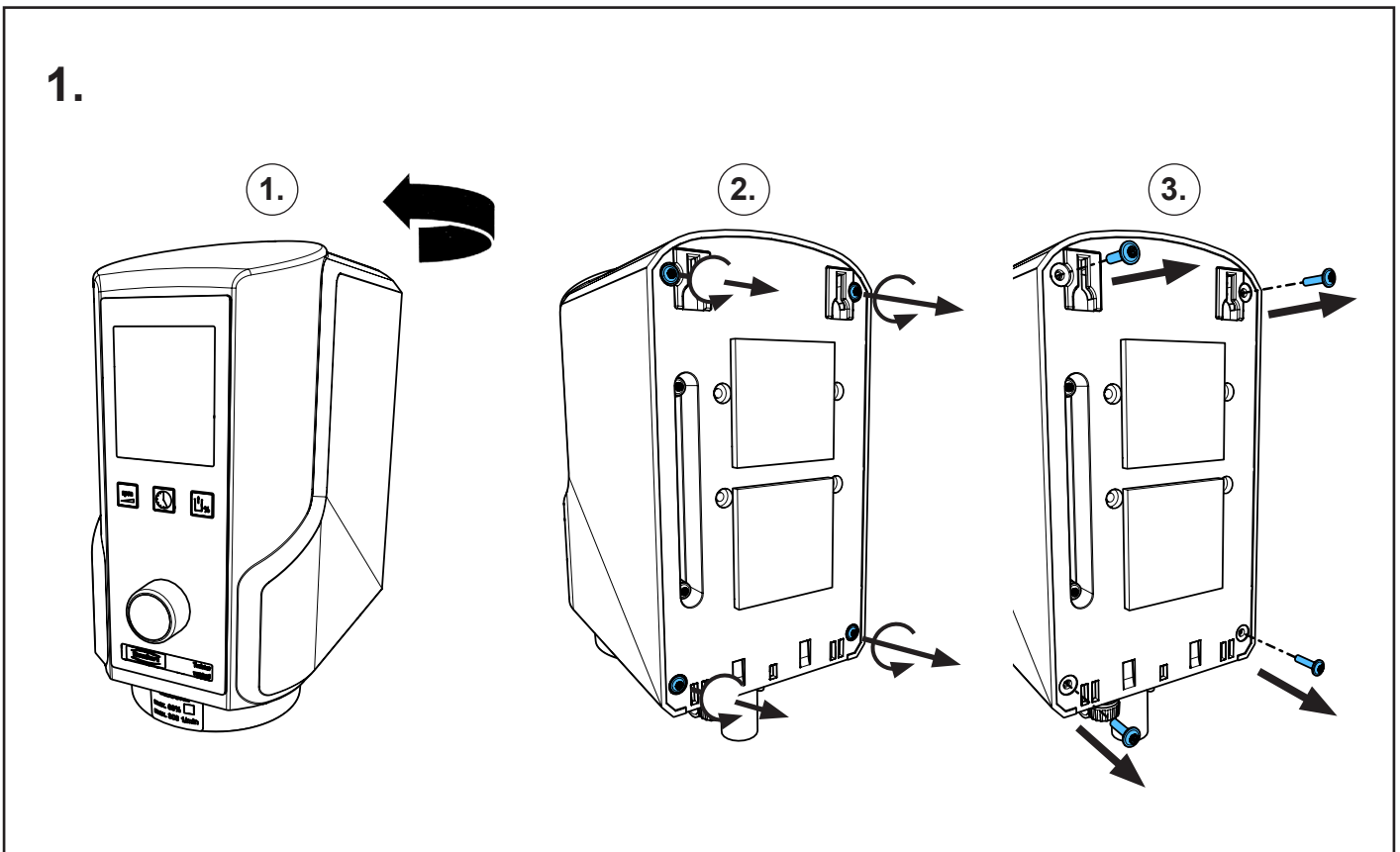
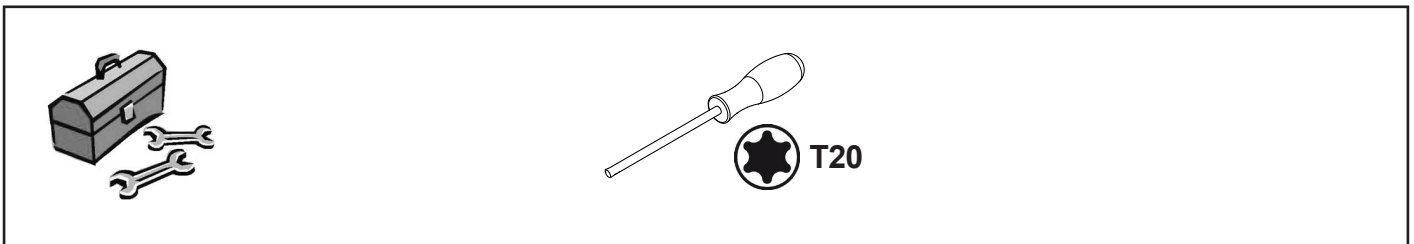
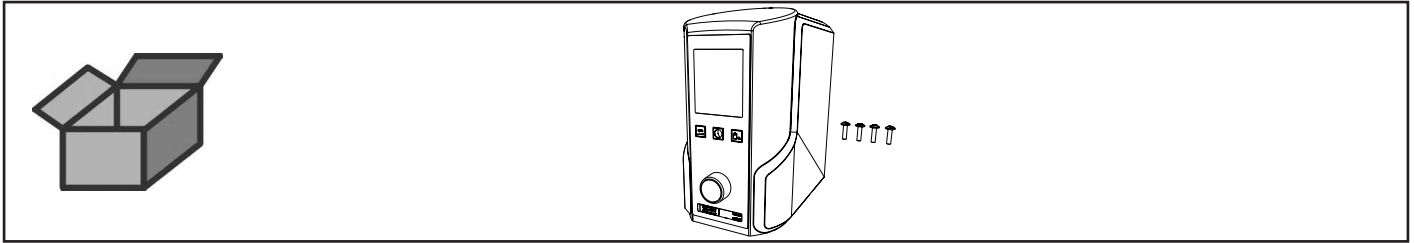


making work easy

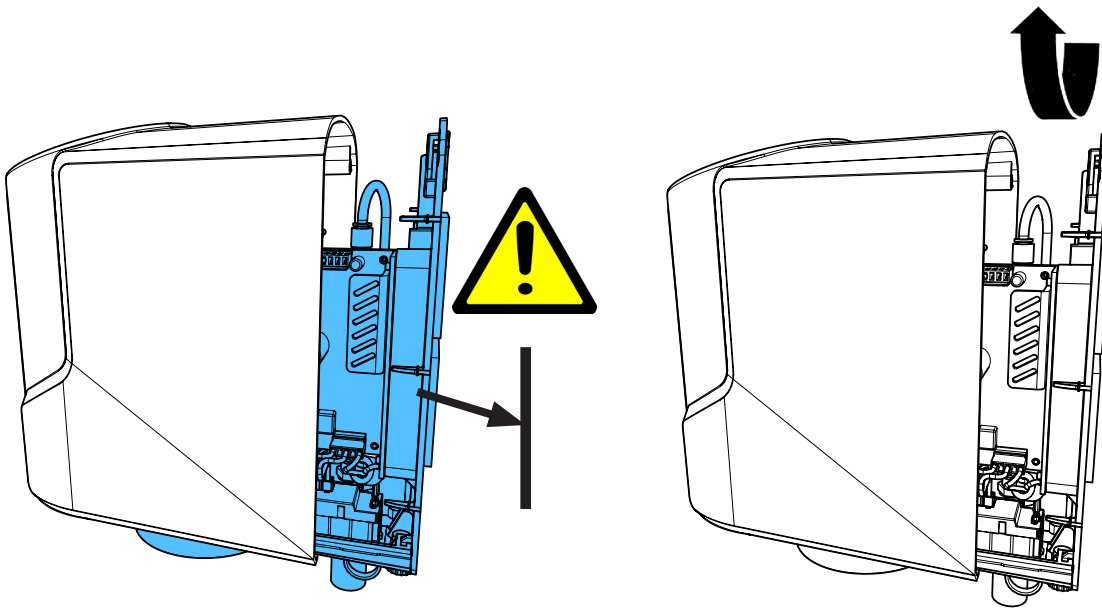
90013 4747

Leiterplatte kpl. 1827 • Printed circuit compl. 1827 • Carta imprimée compl. 1827
Circuito stampato compl.1827 • Circuito impresso compl. 1827

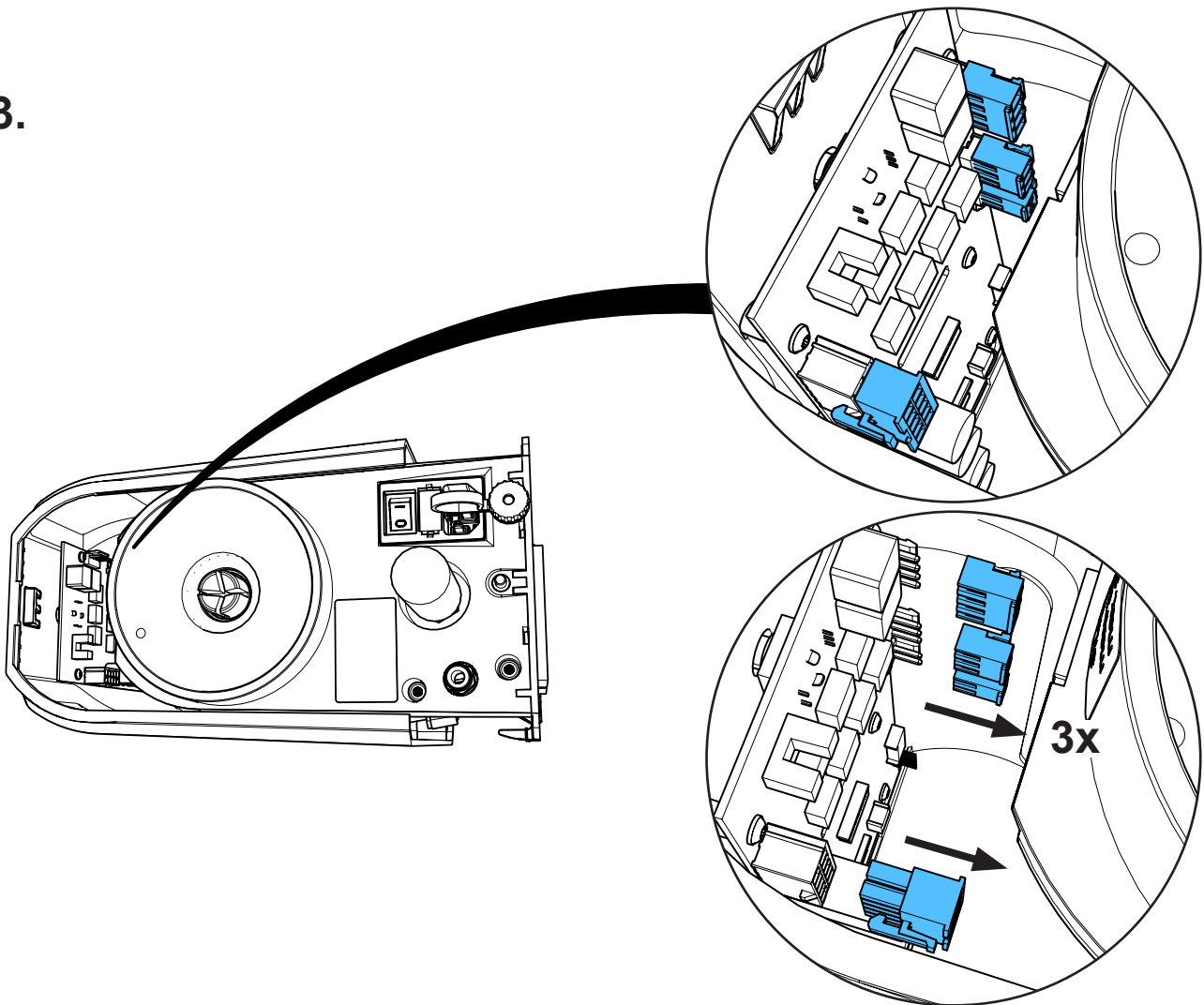
Печатная плата в комплекте 1827



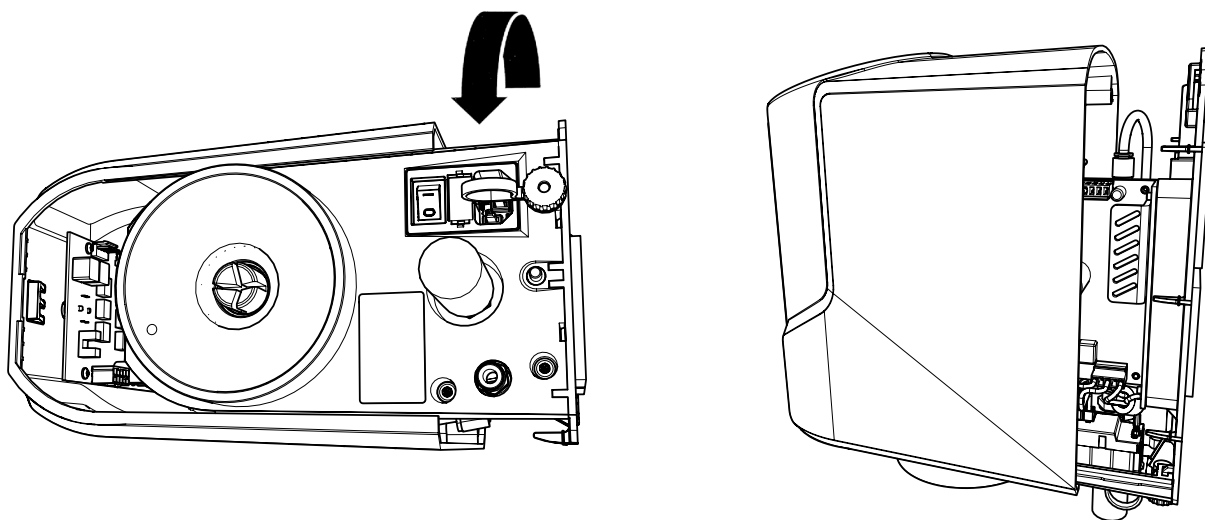
2.



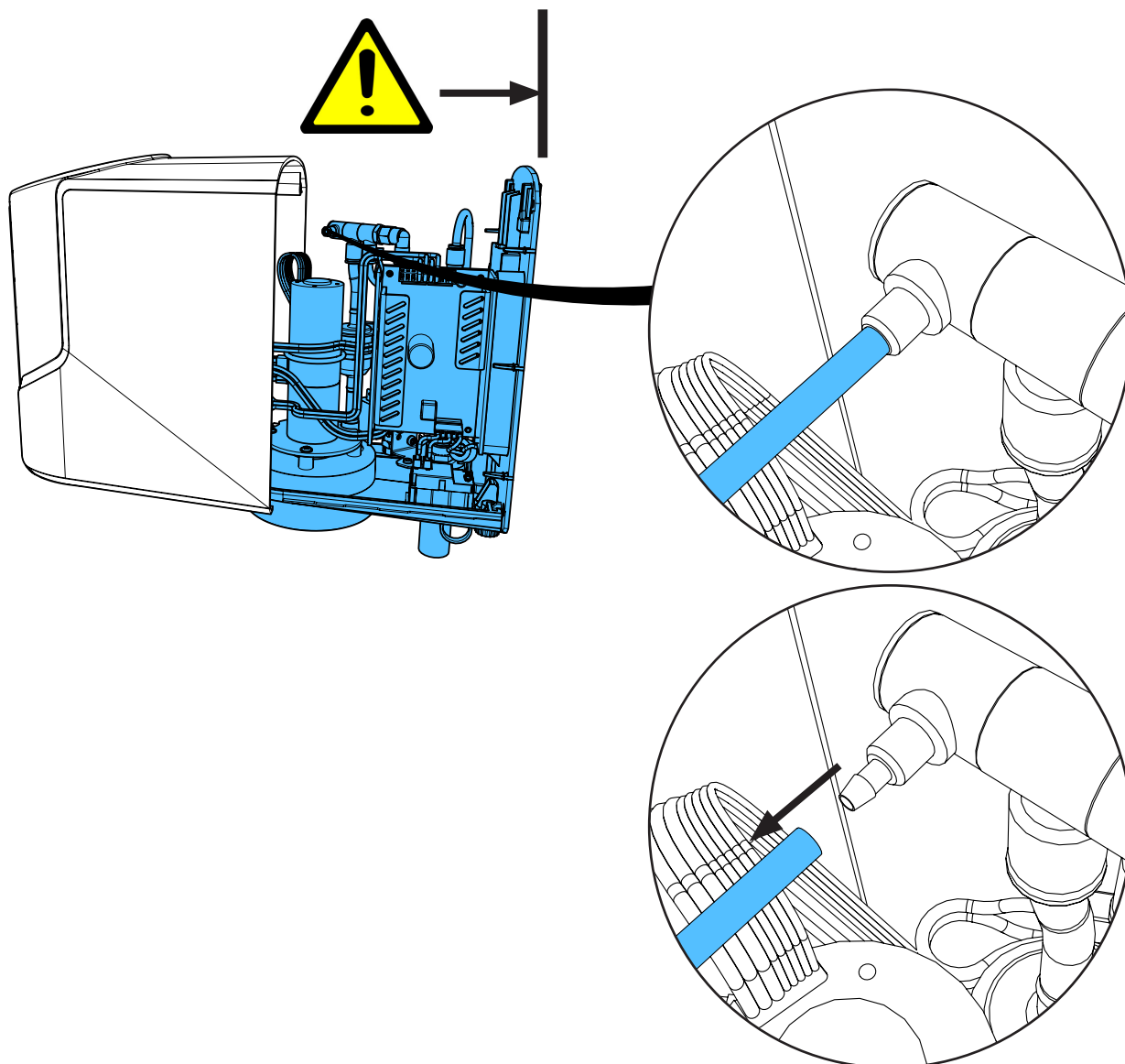
3.



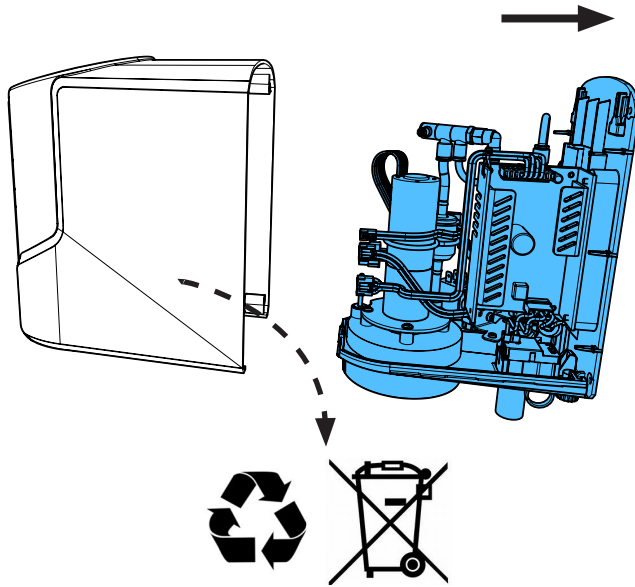
4.



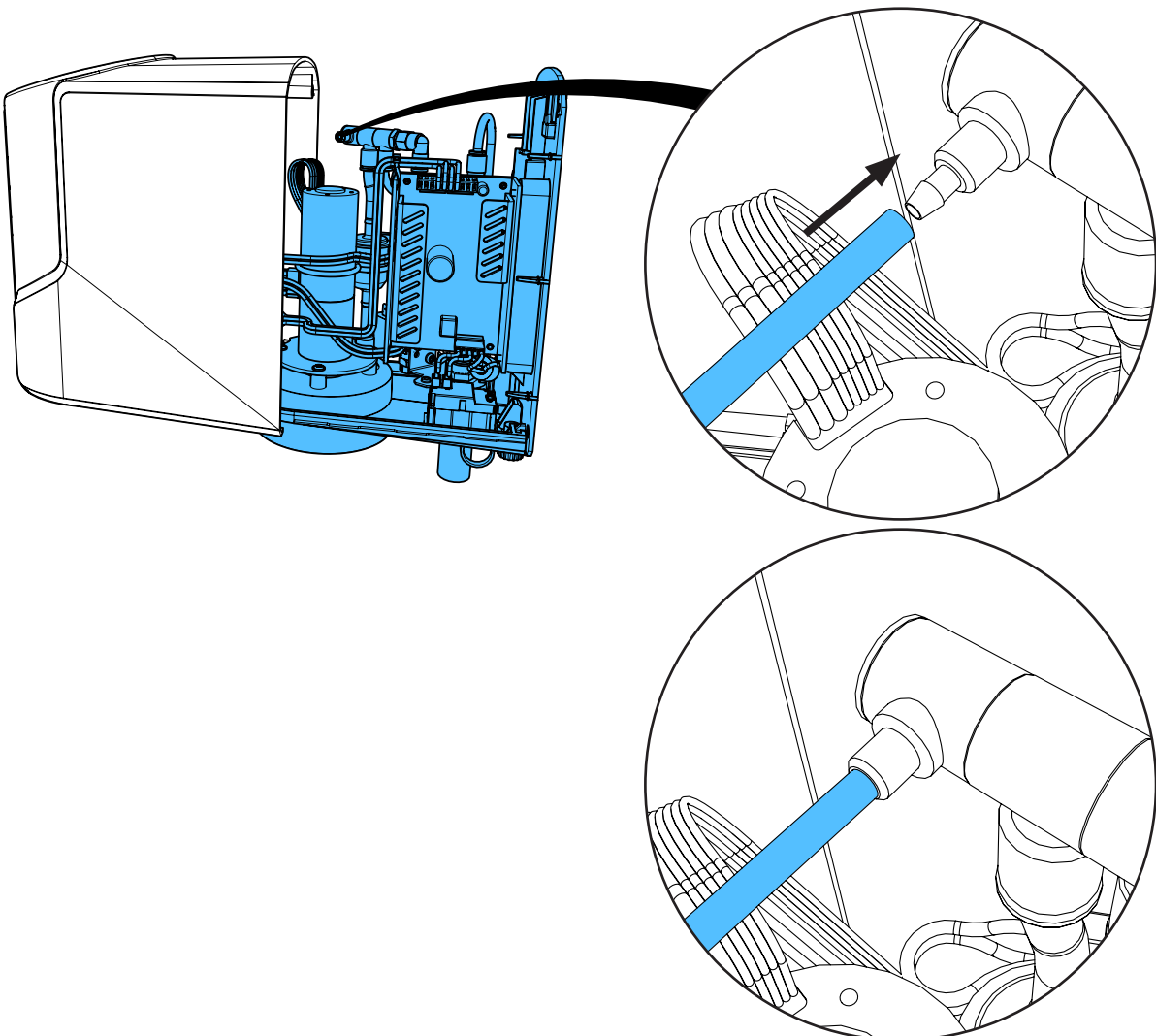
5.



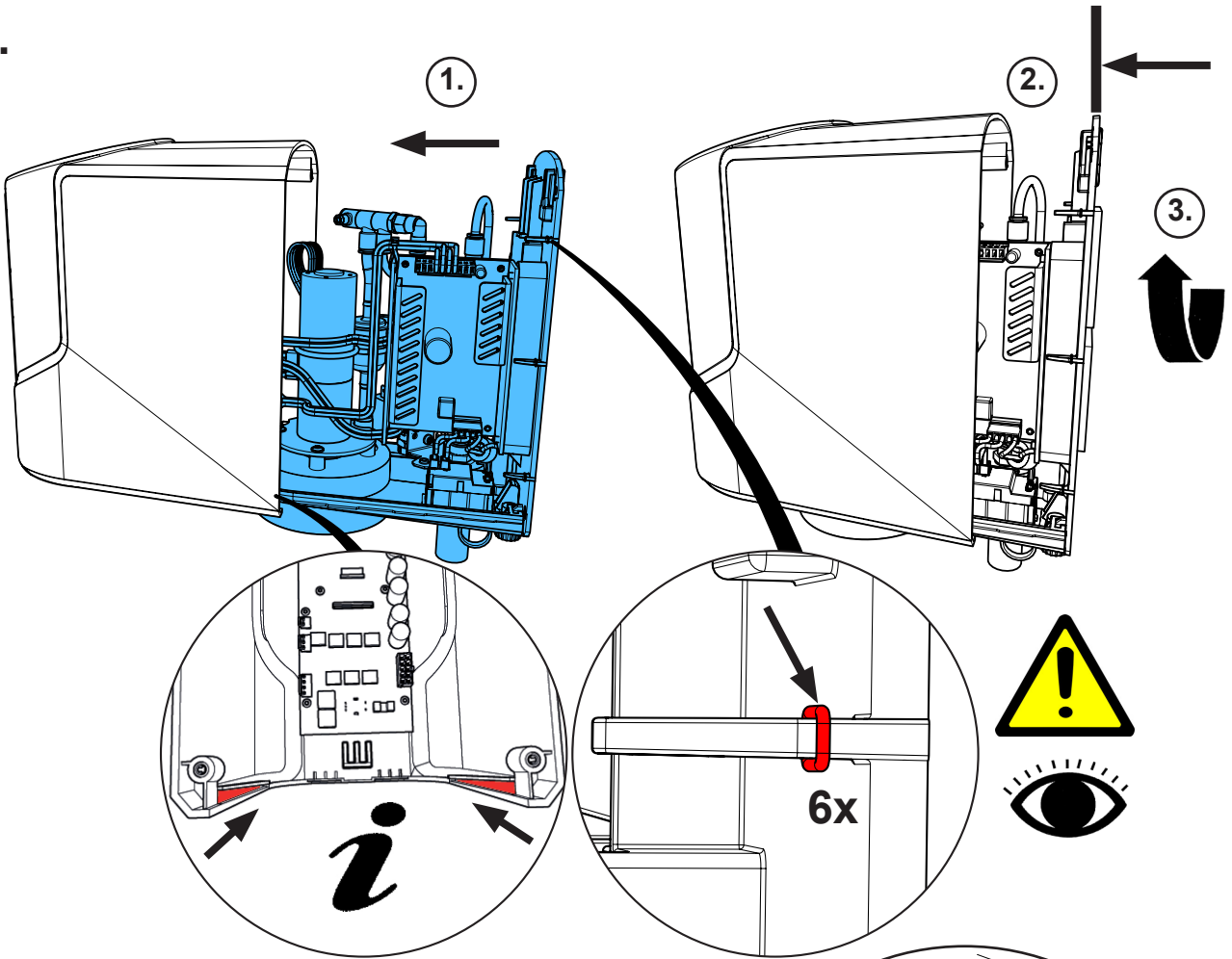
6.



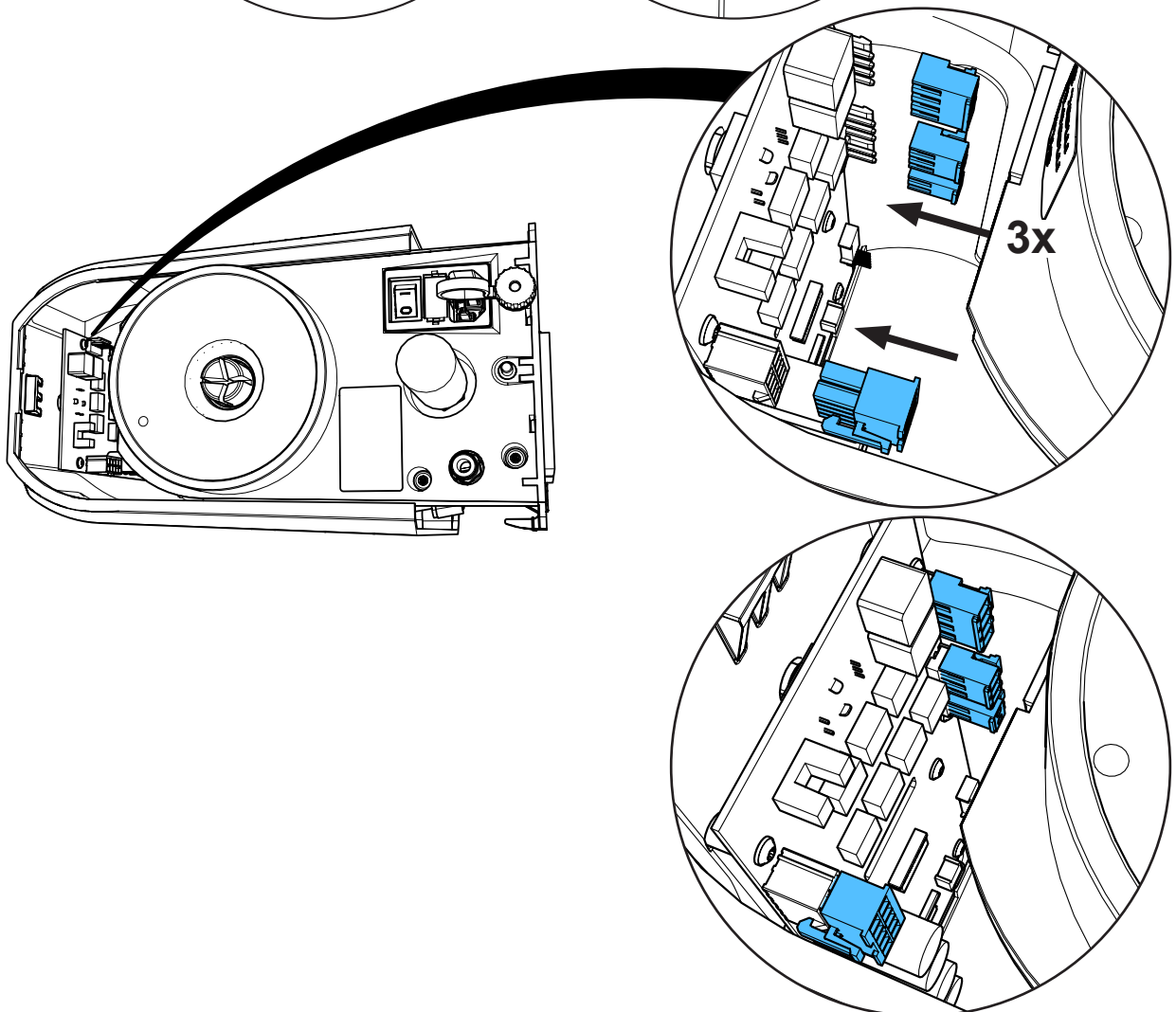
7.



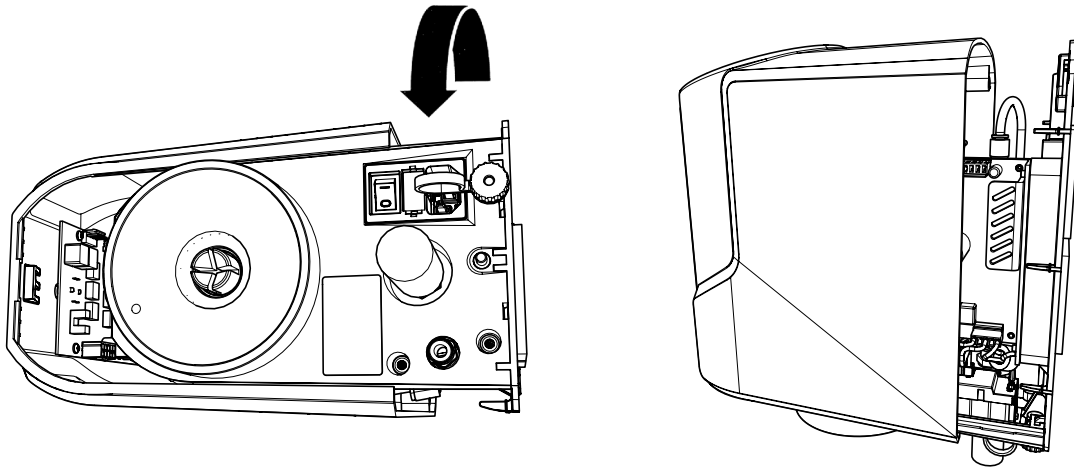
8.



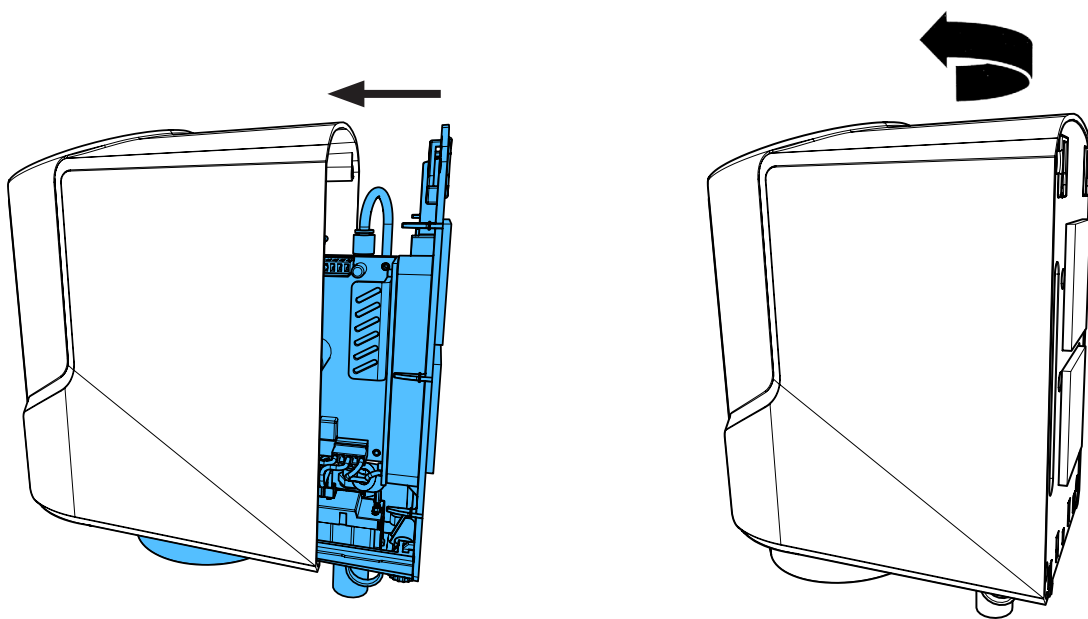
9.



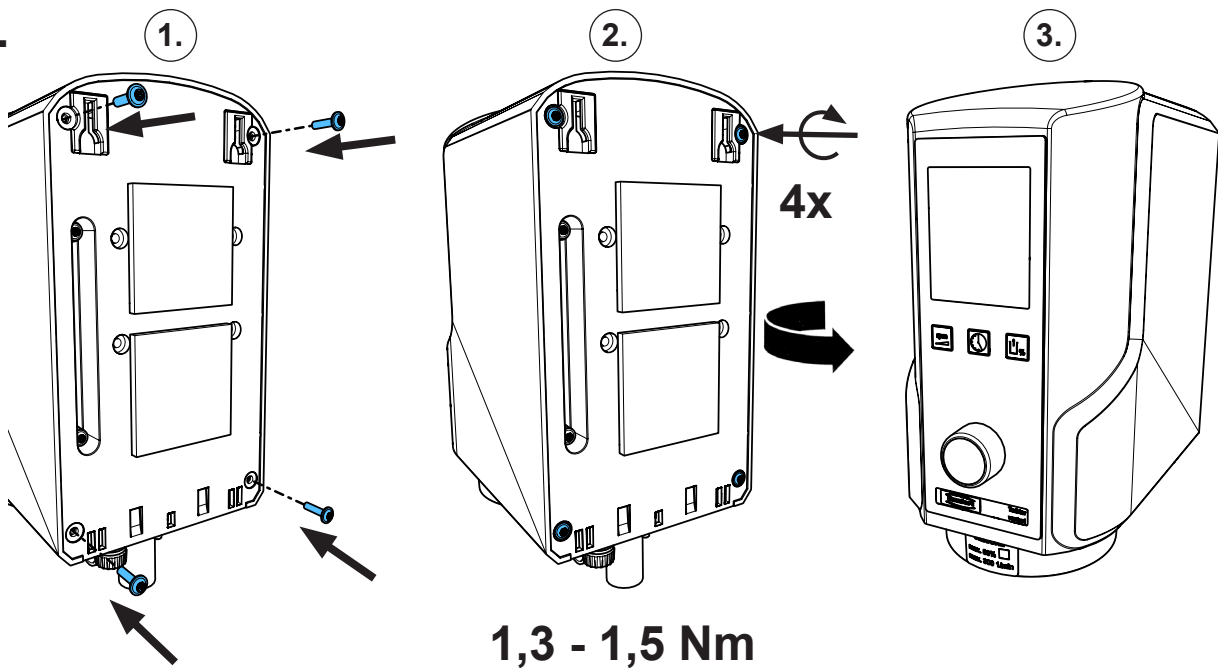
10.



11.



12.



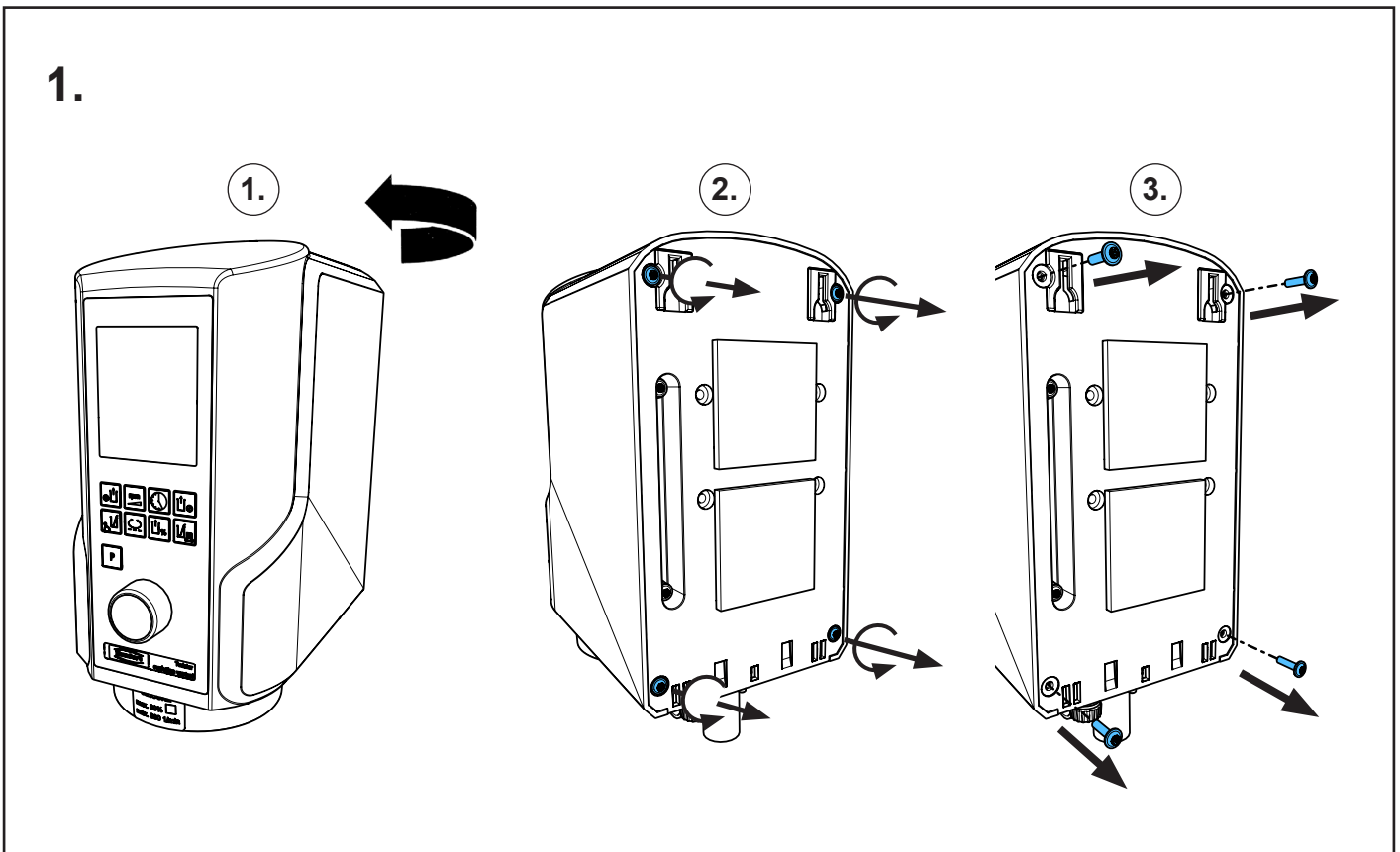
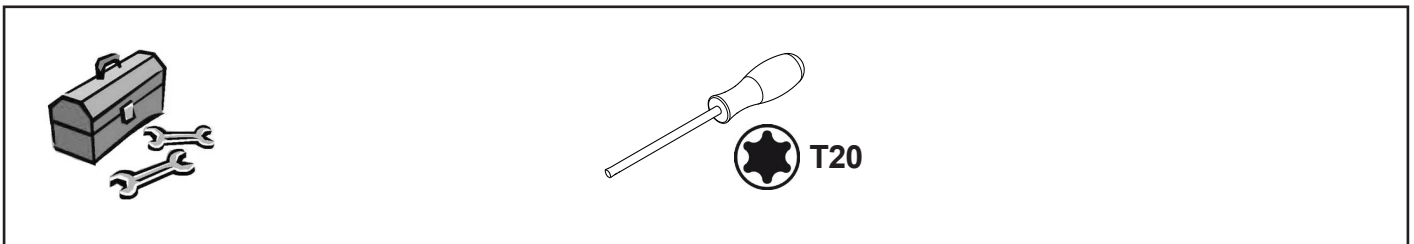
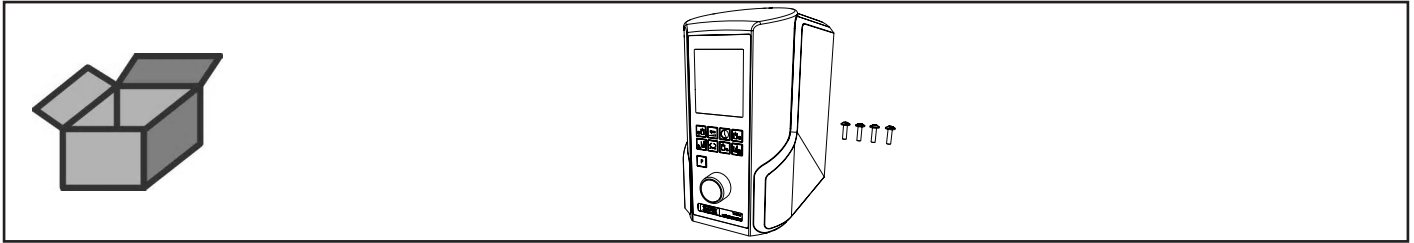


making work easy

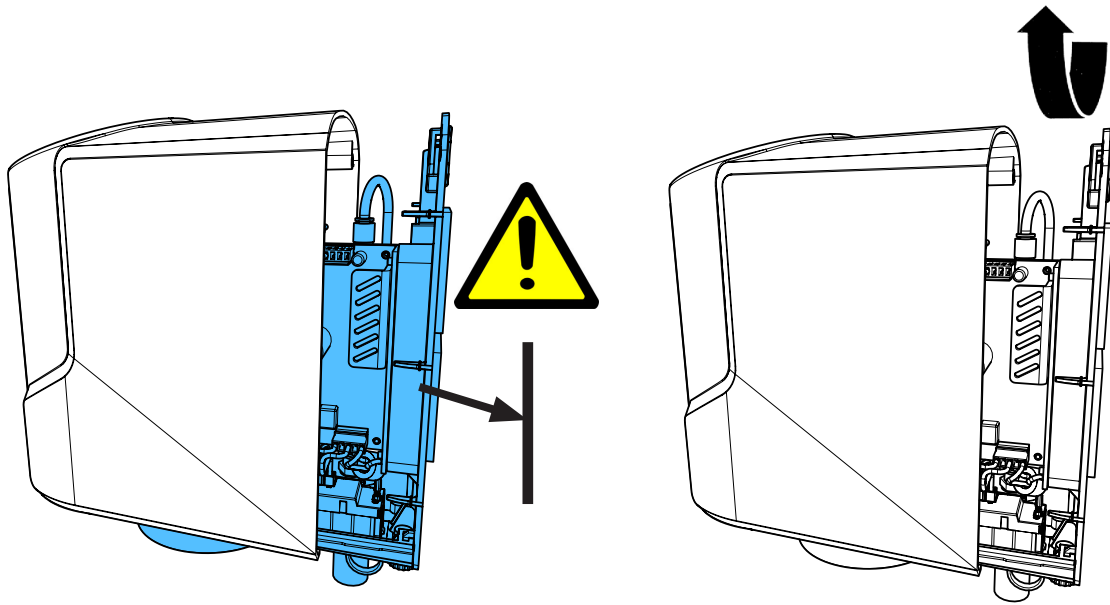
90033 4747

Leiterplatte kpl. 1829 • Printed circuit compl. 1829 • Carta imprimée compl. 1829
Circuito stampato compl.1829 • Circuito impresso compl. 1829

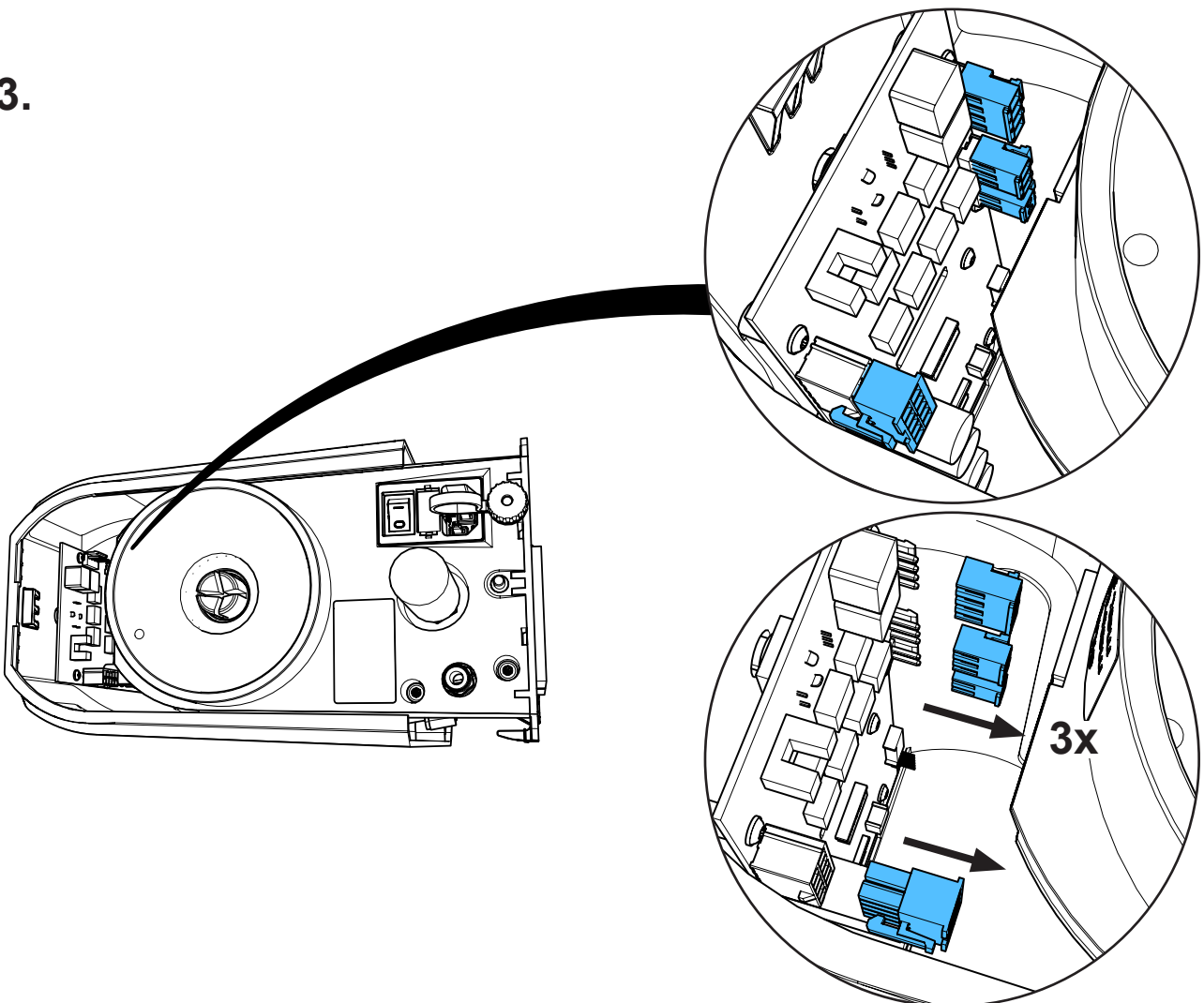
Печатная плата в комплекте 1829



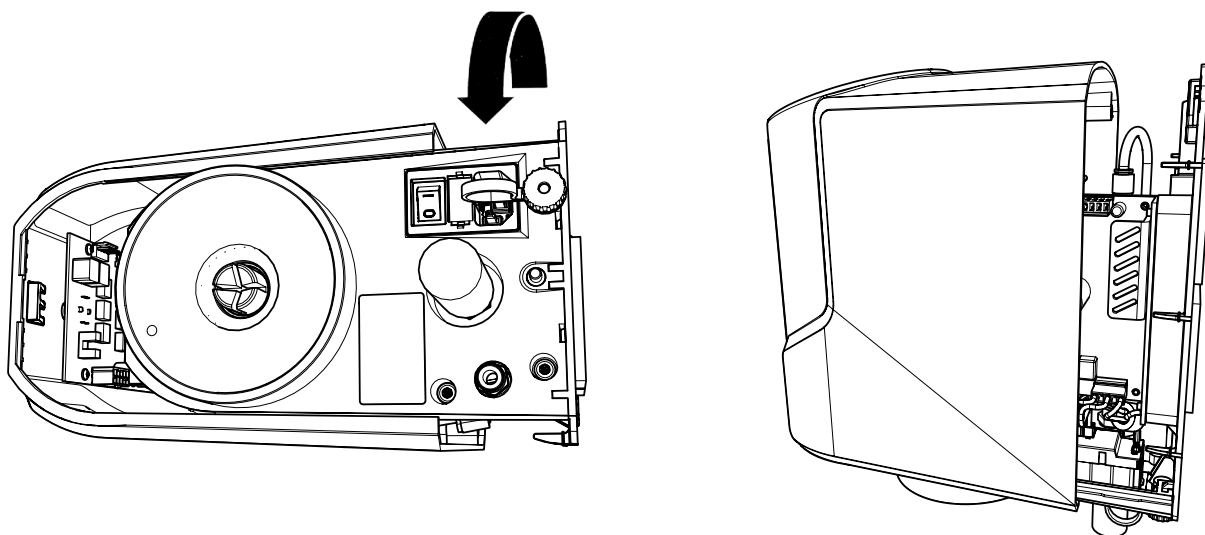
2.



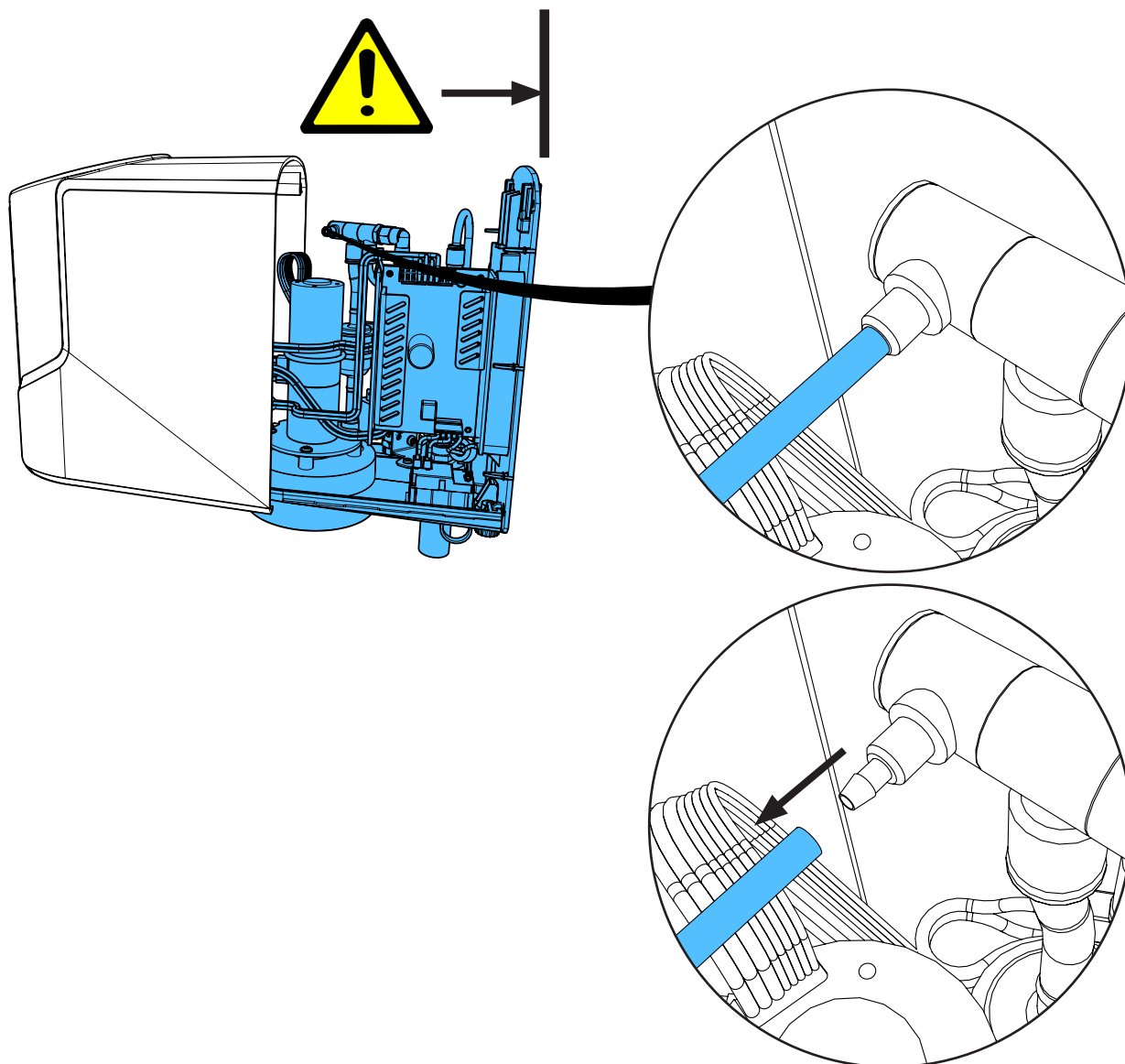
3.



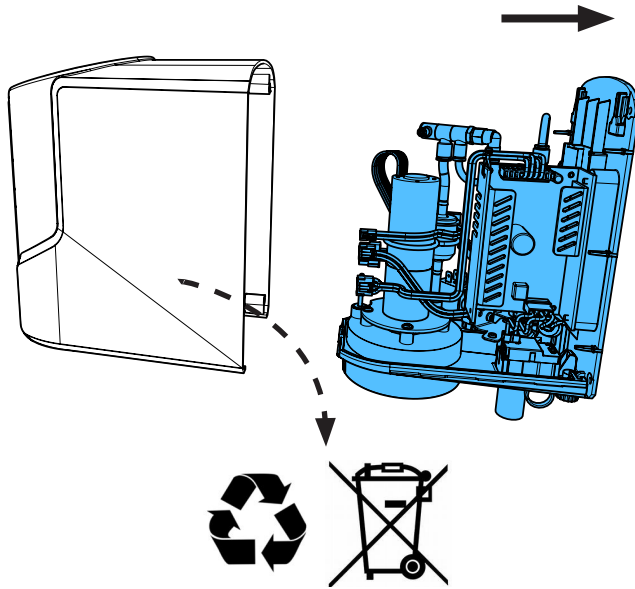
4.



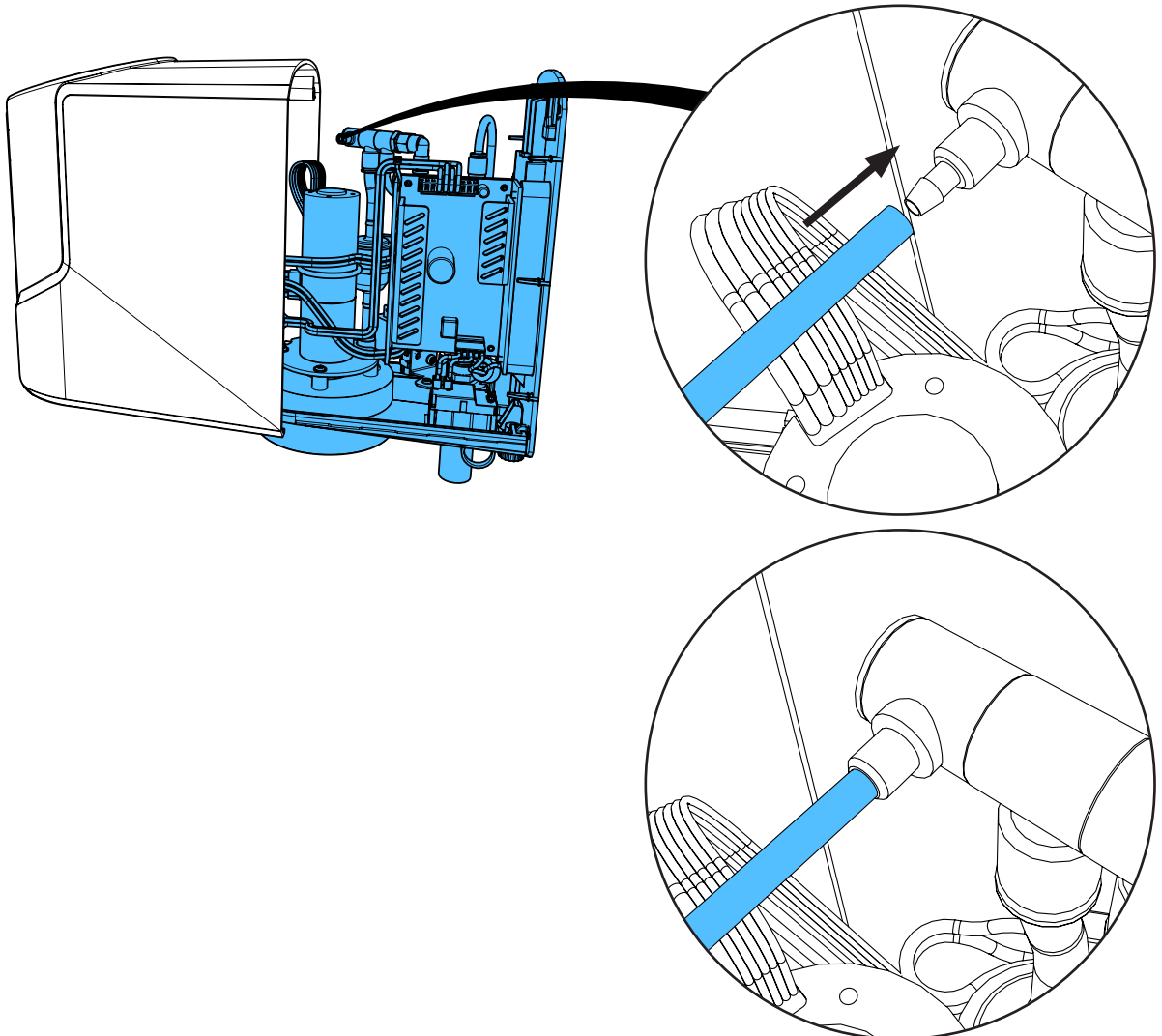
5.



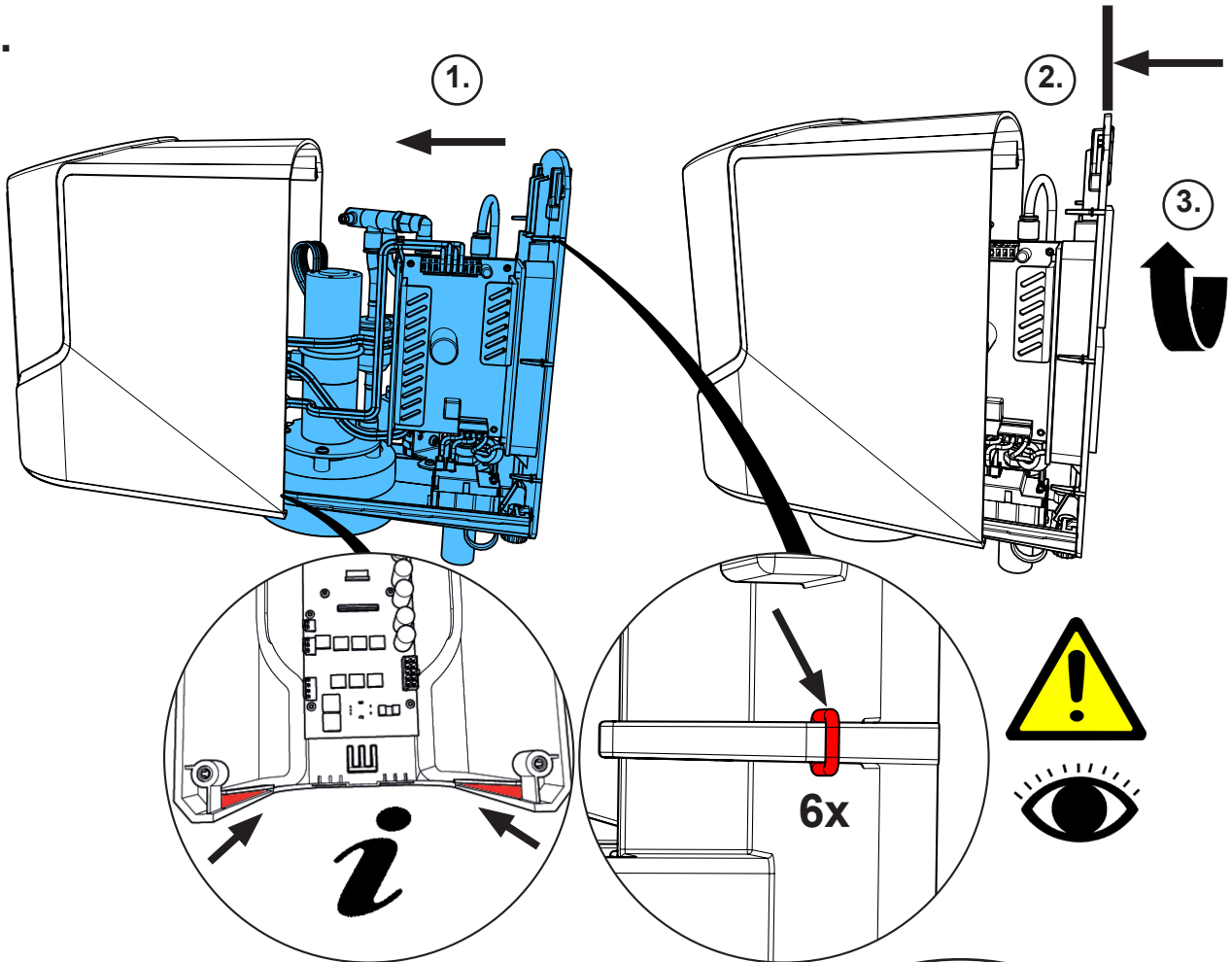
6.



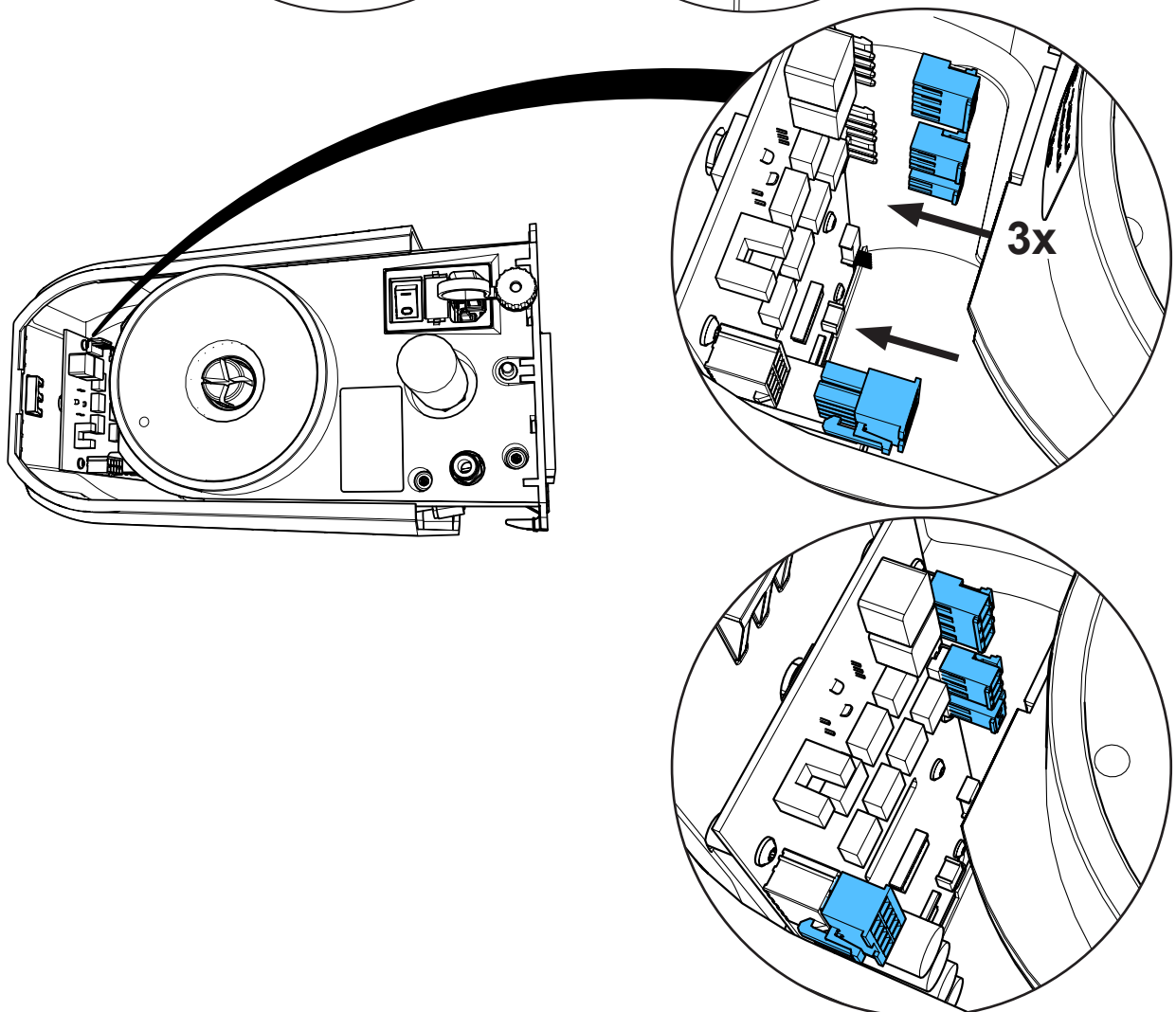
7.



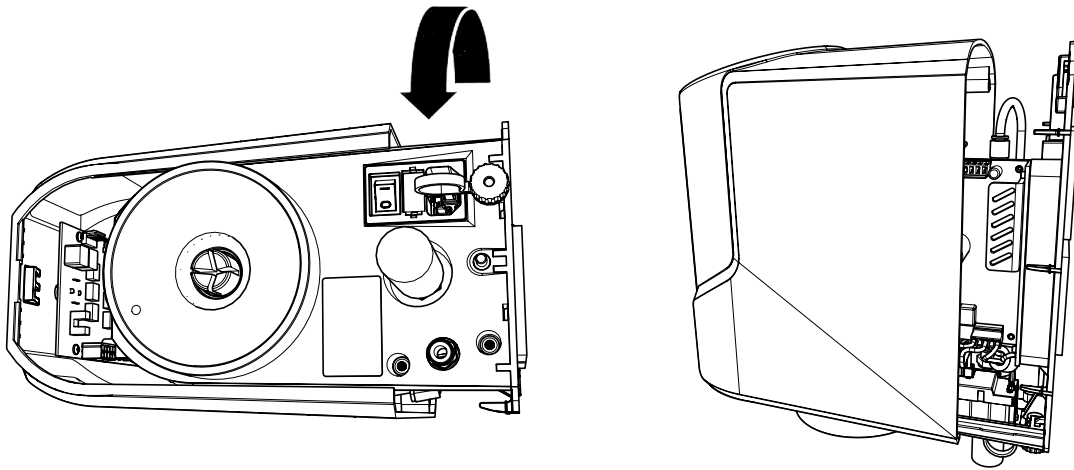
8.



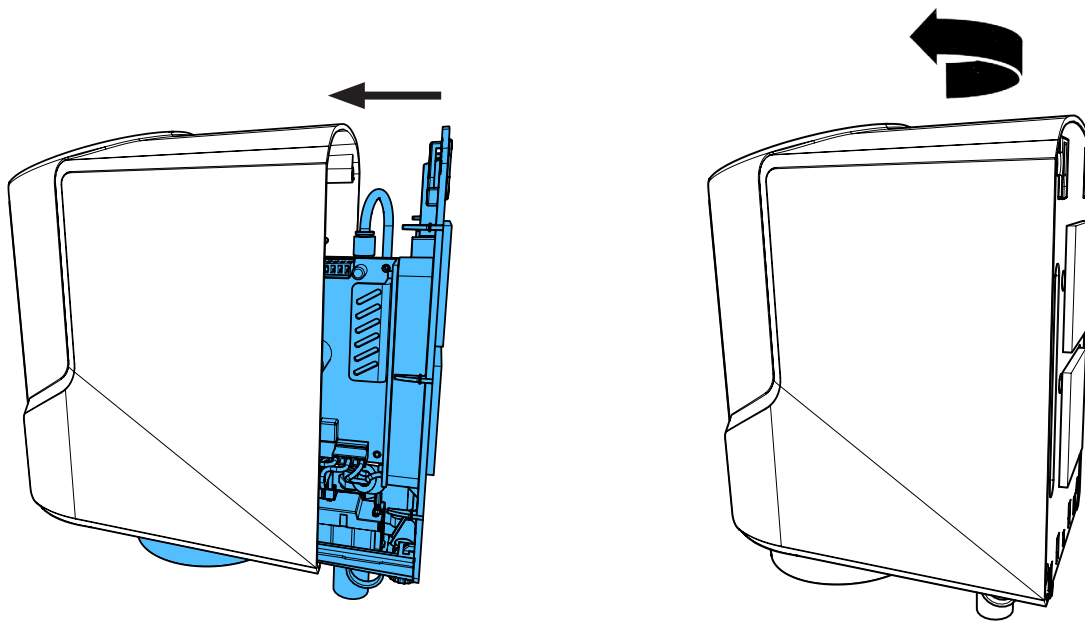
9.



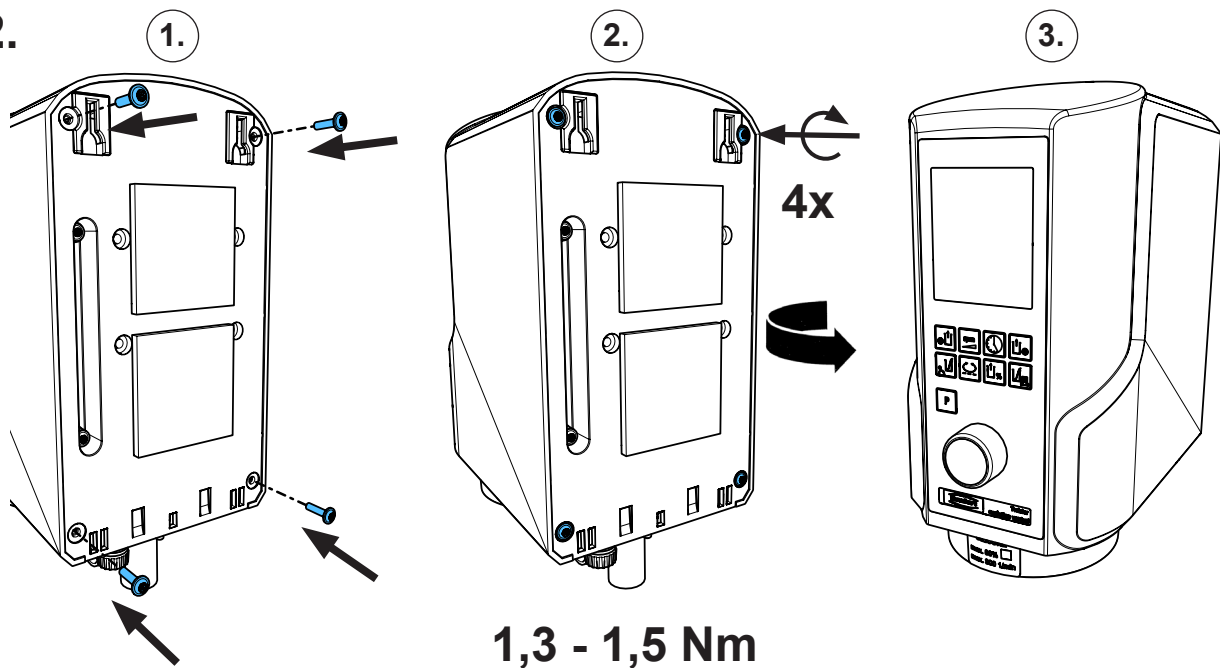
10.



11.



12.



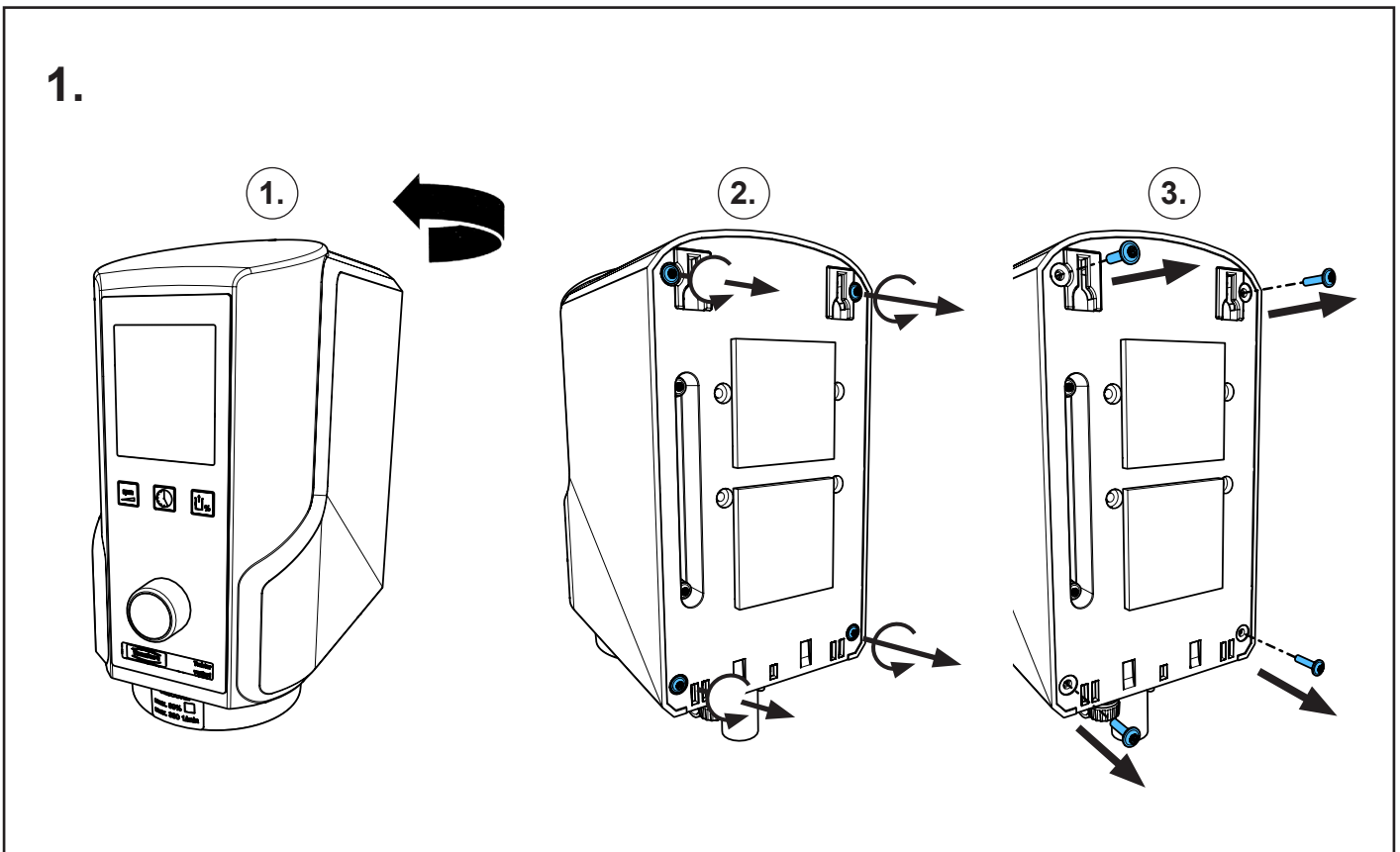
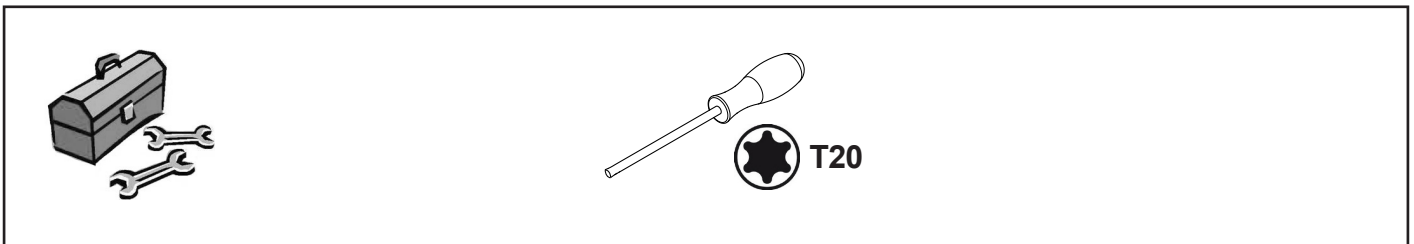
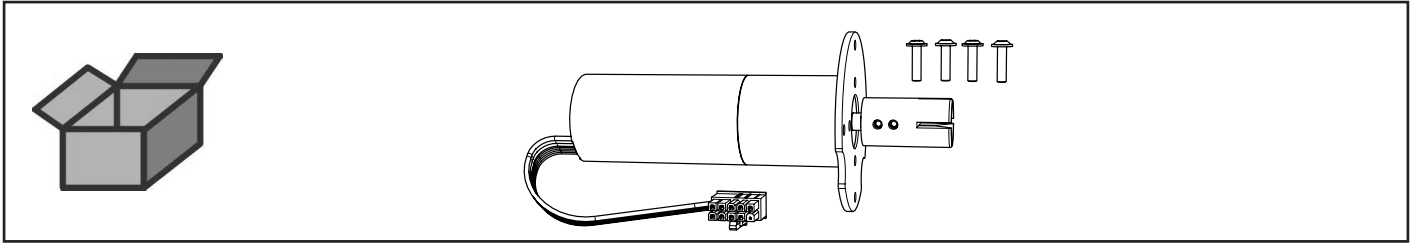


Montageanleitung • Assembly Instruction • Instruction d'installation
Istruzioni l'istallazione • Instrucciones de montaje • Руководство по монтажу

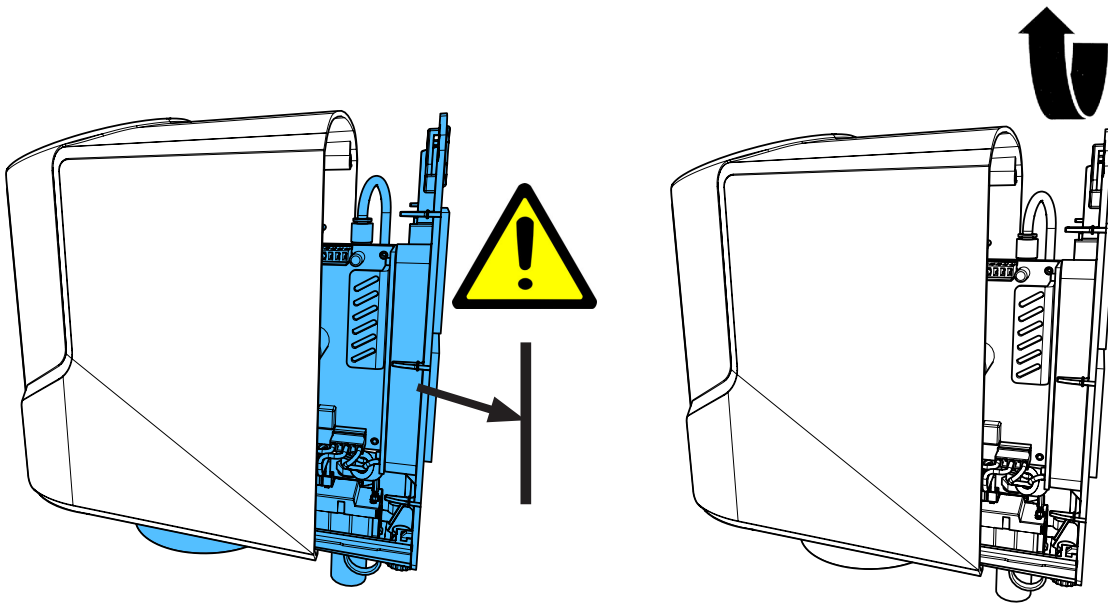
making work easy

90003 4674 / 90003 4745

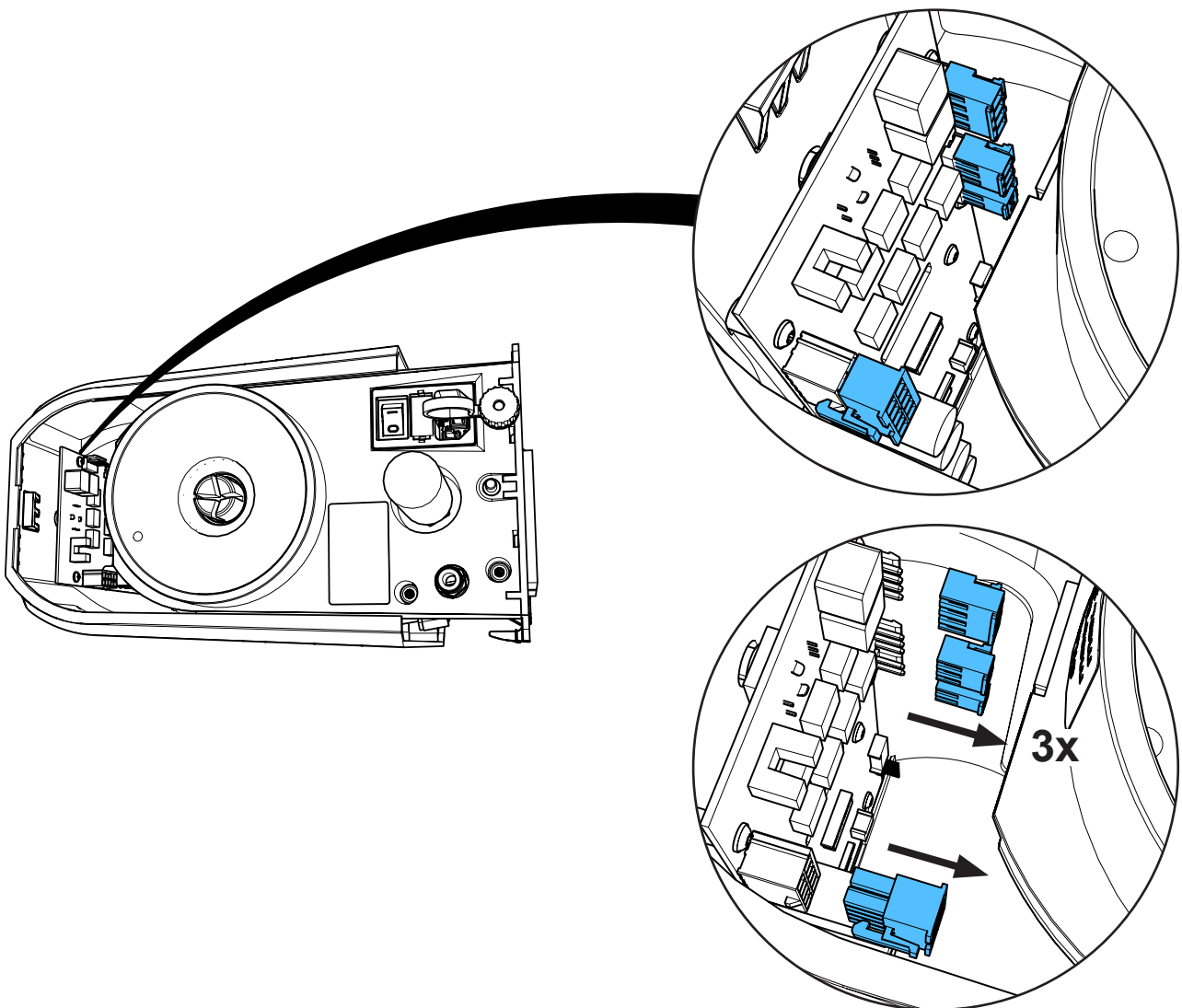
Getriebemotor • Geared motor • Moto-réducteur
Motoriduttore • Motor reductor • Редукторный двигатель



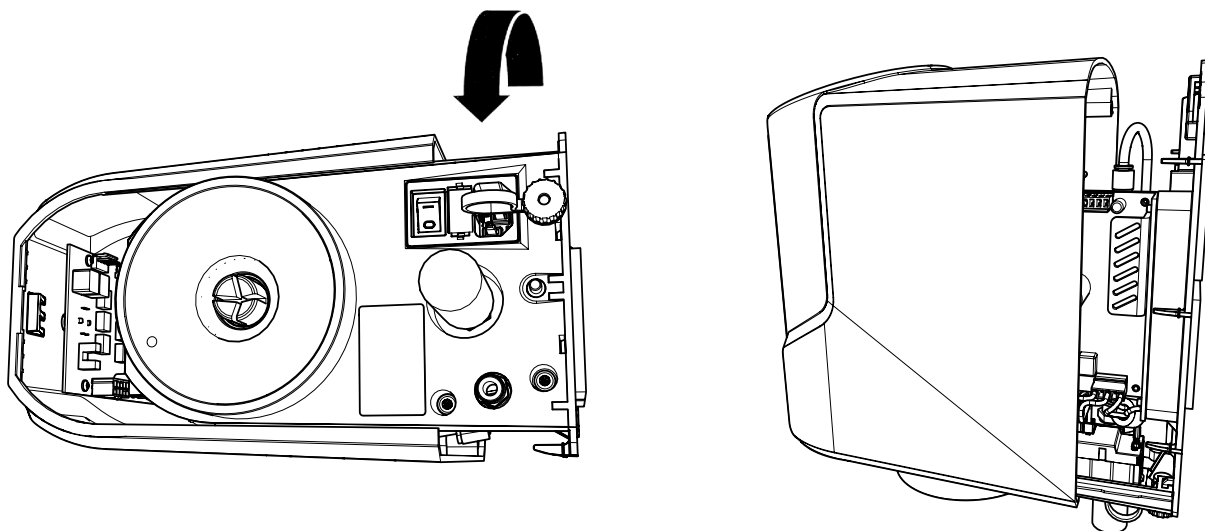
2.



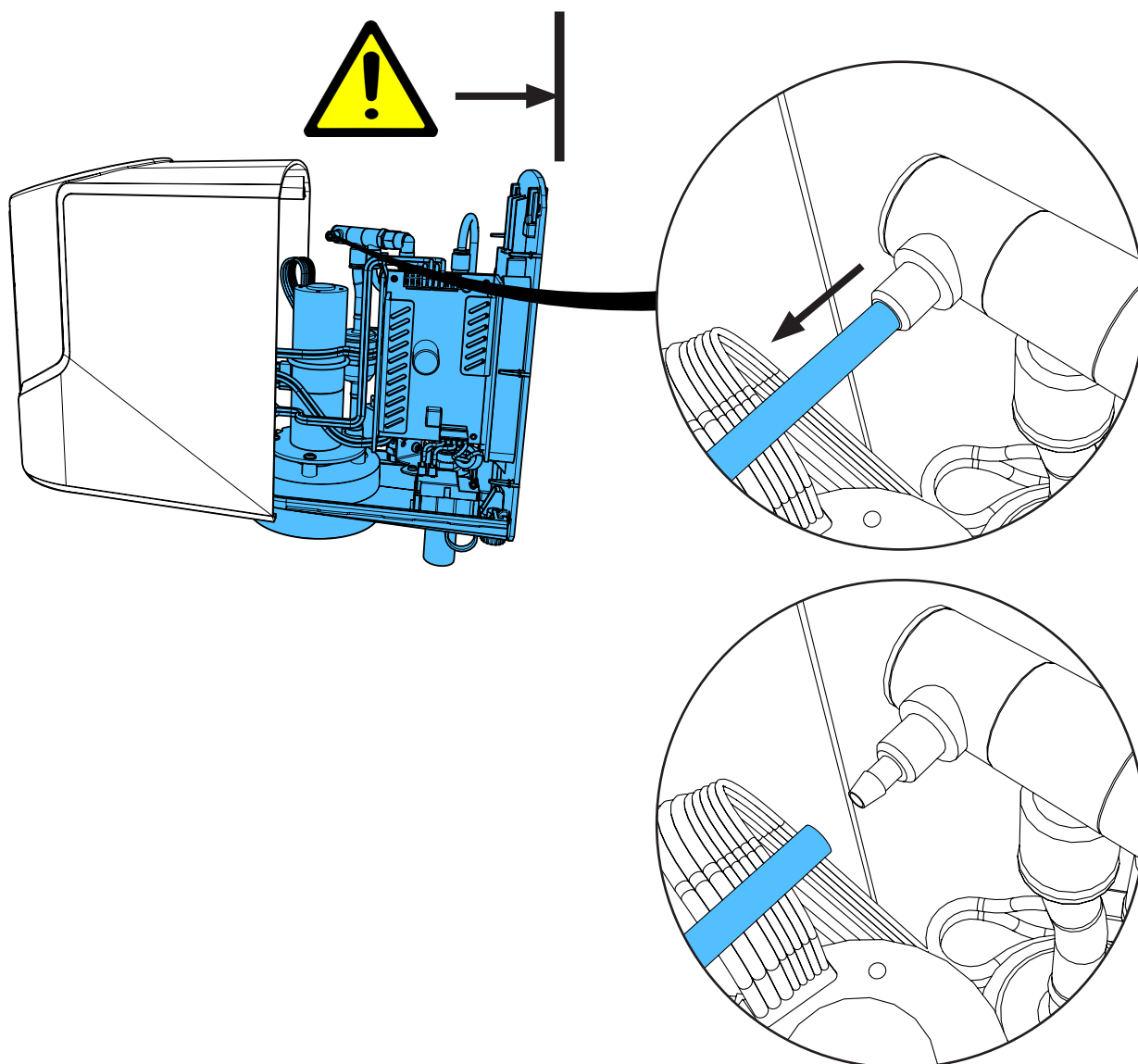
3.



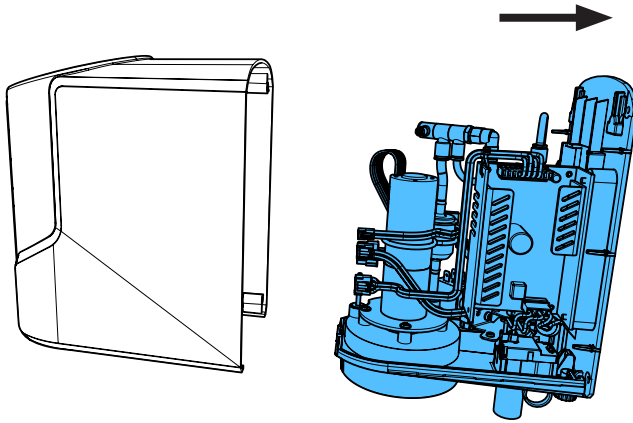
4.



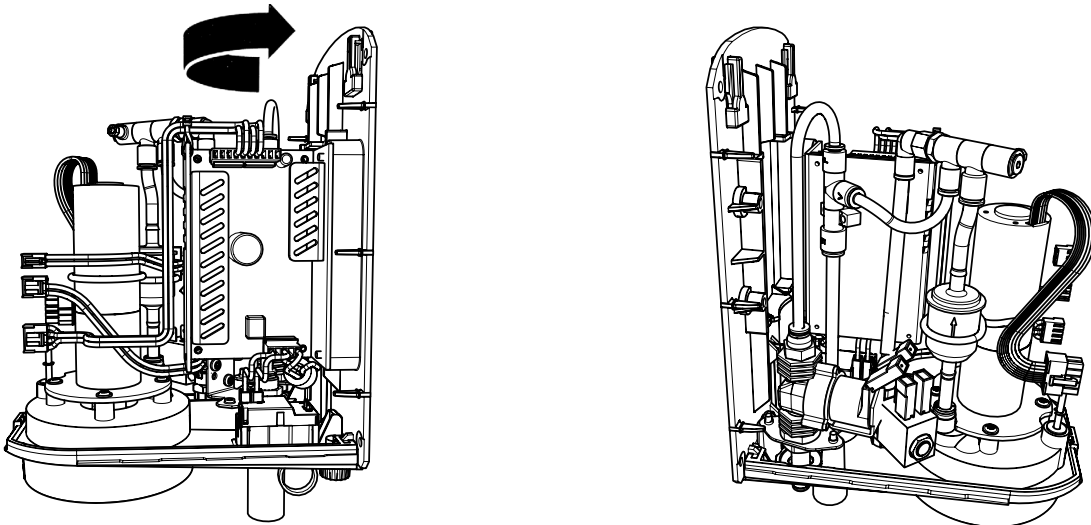
5.



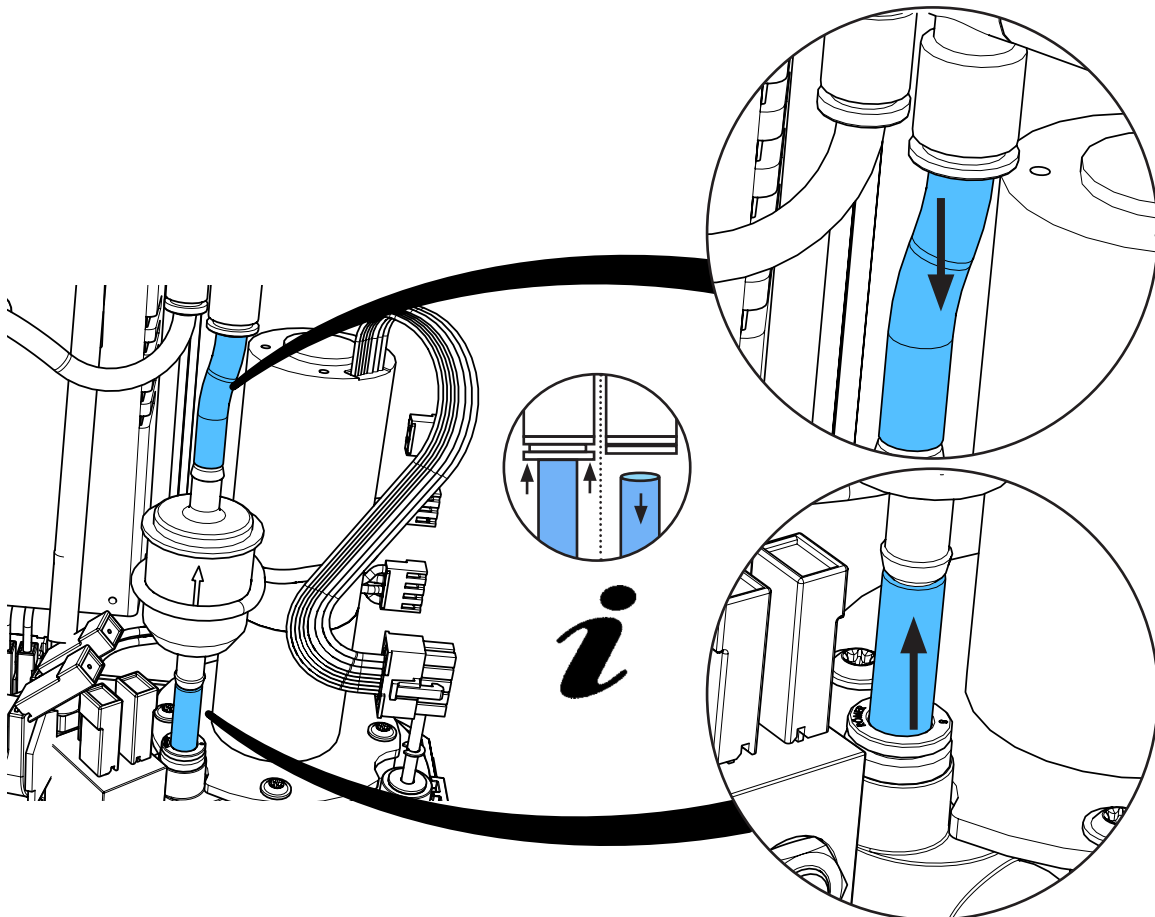
6.



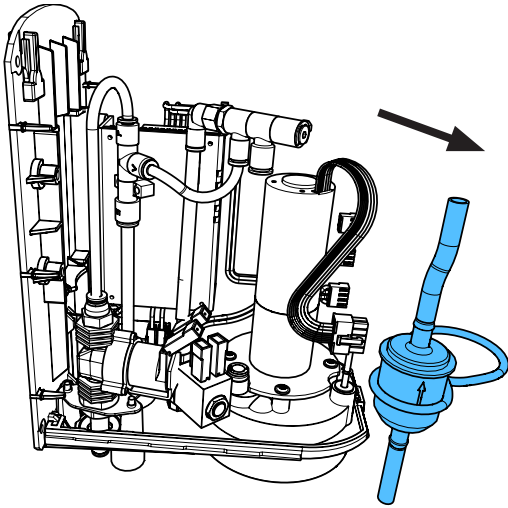
7.



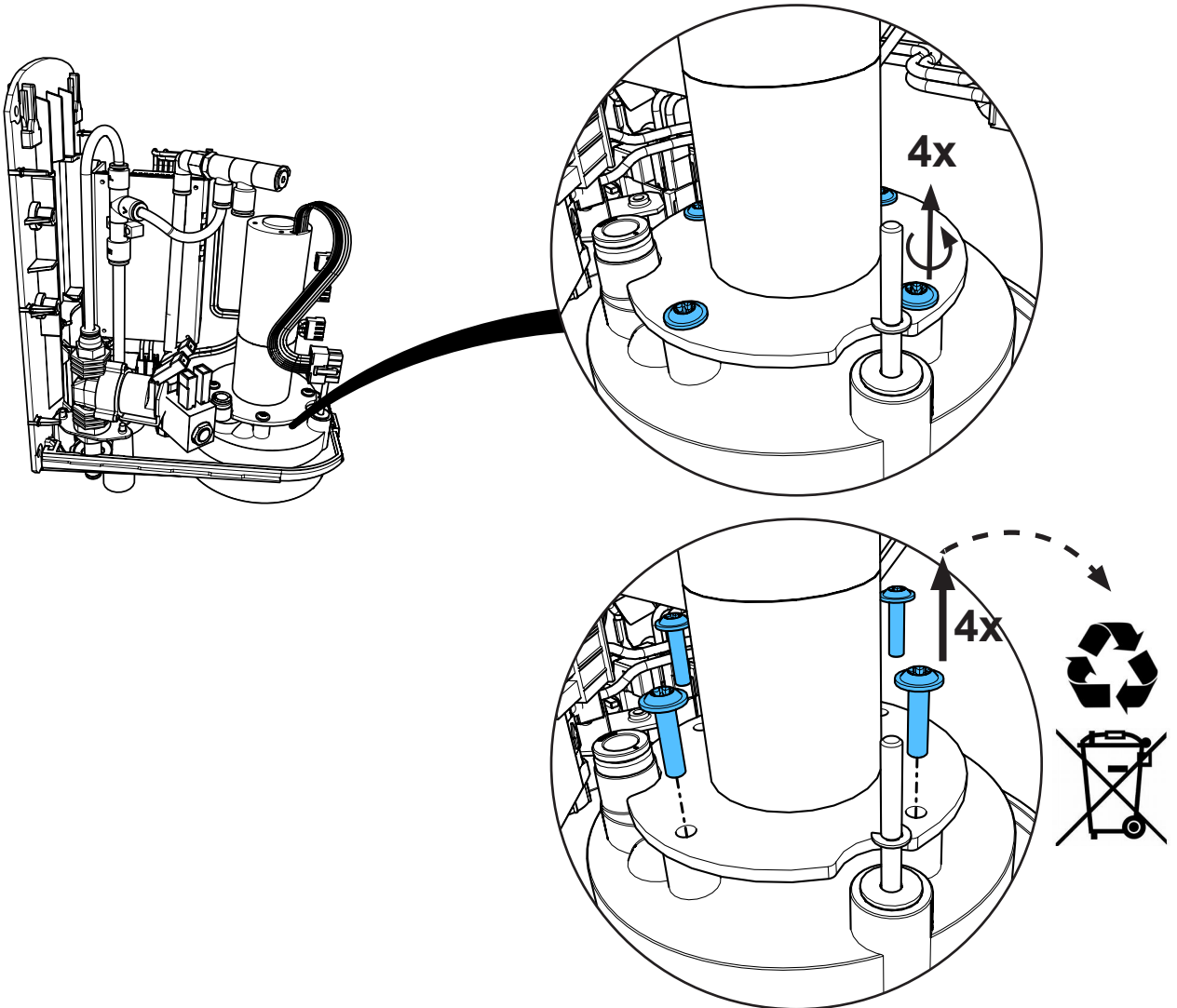
8.



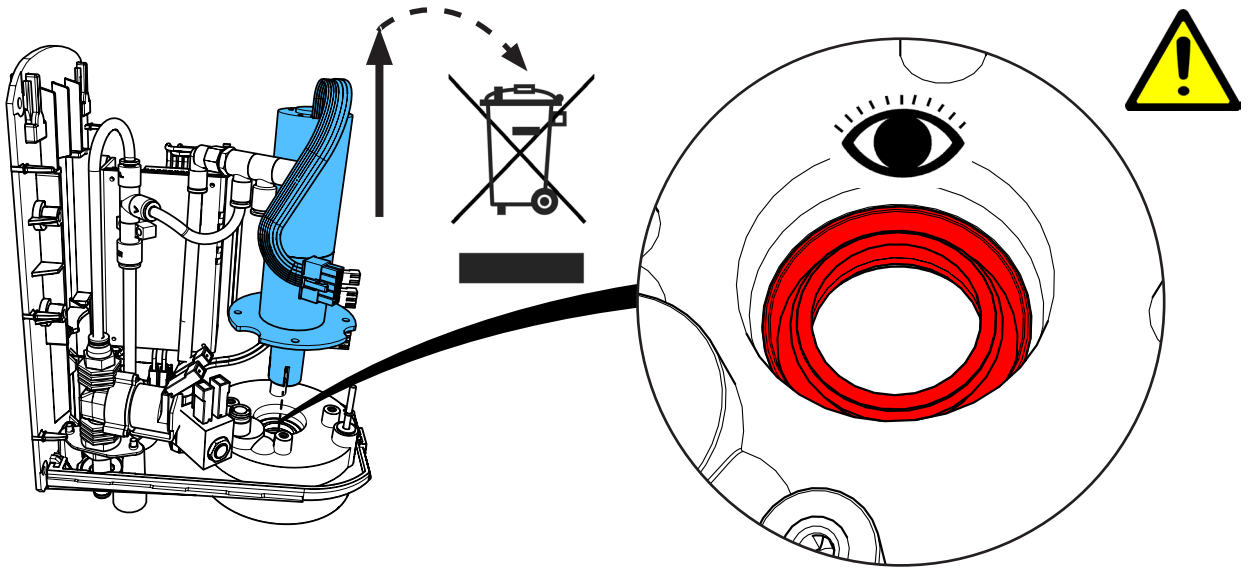
9.



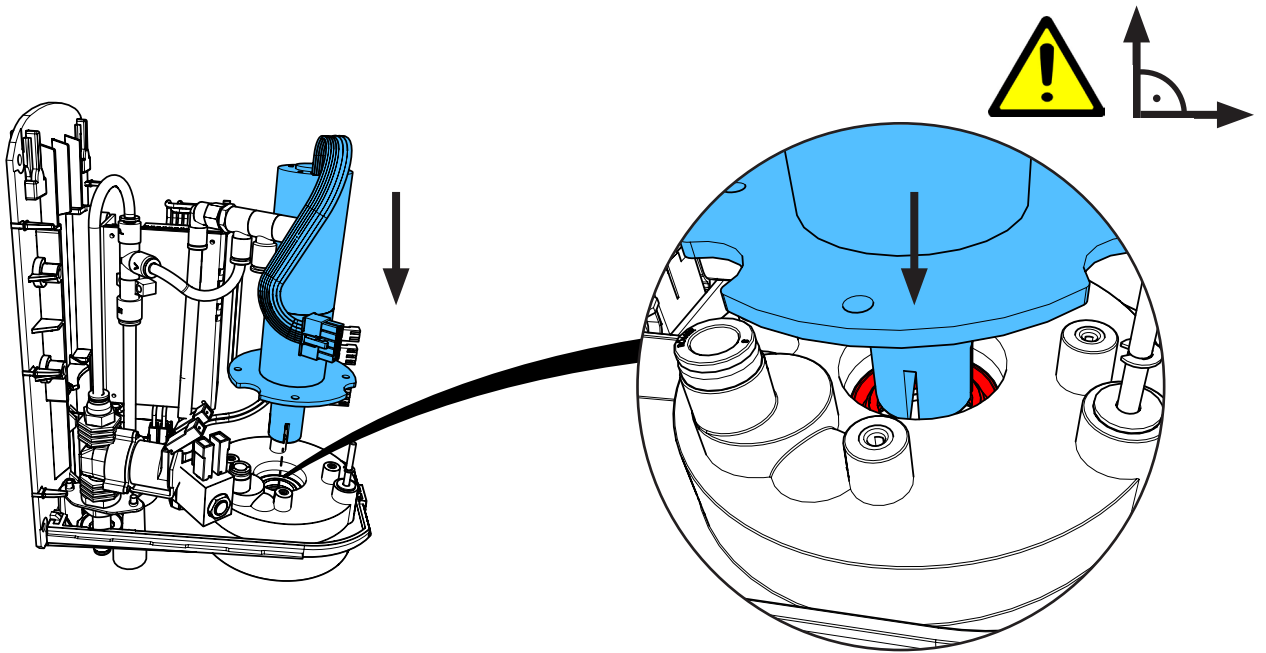
10.



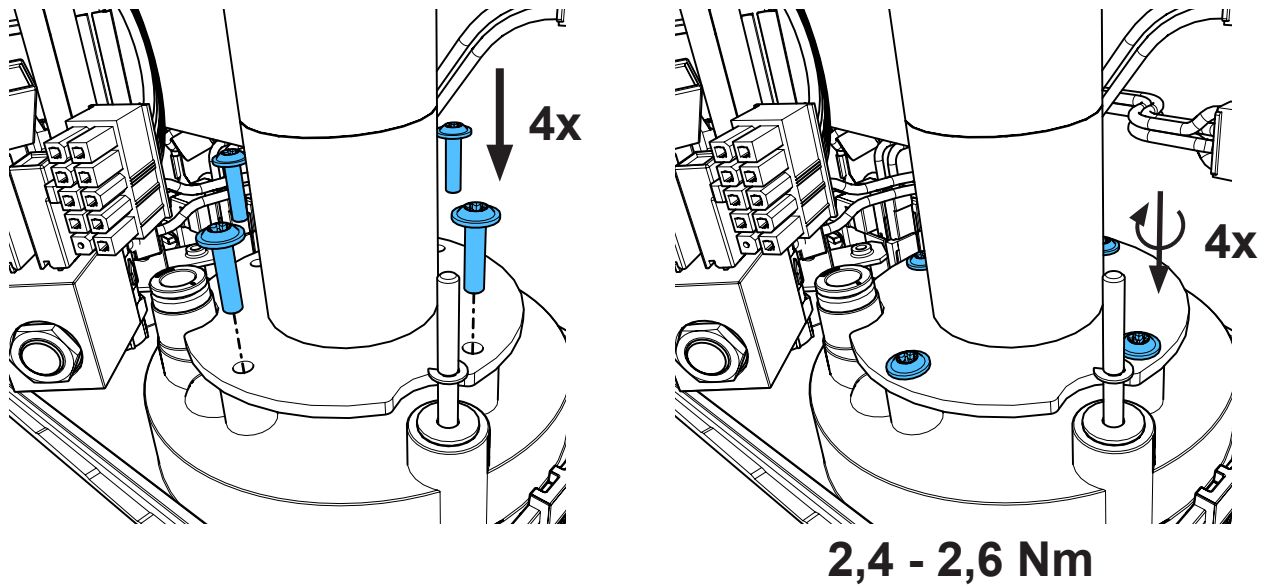
11.



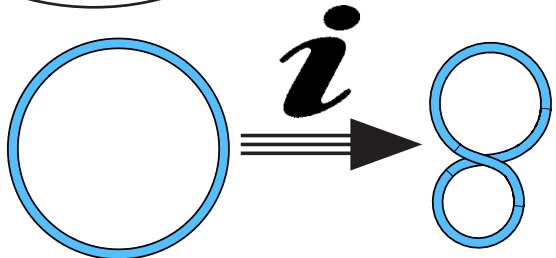
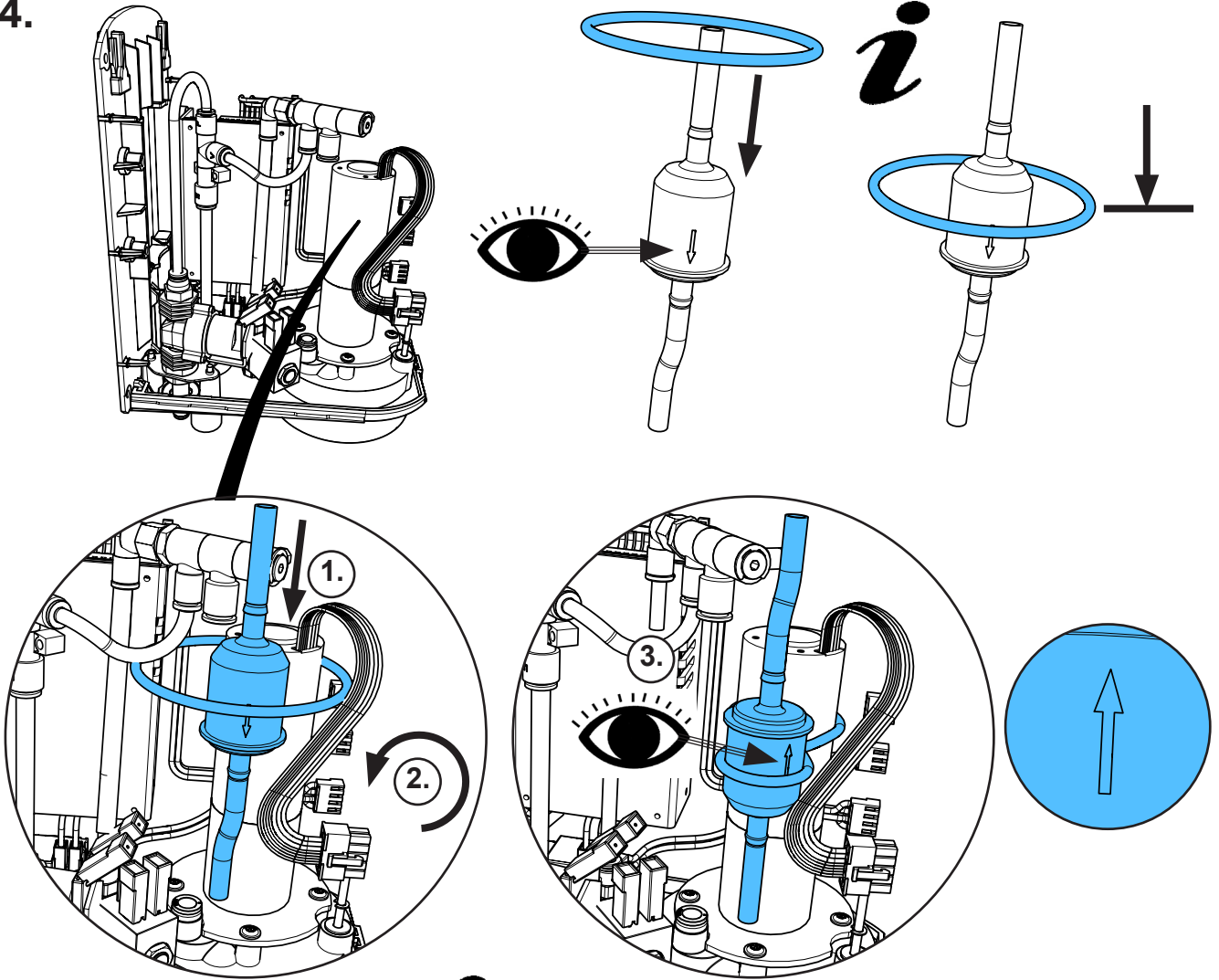
12.



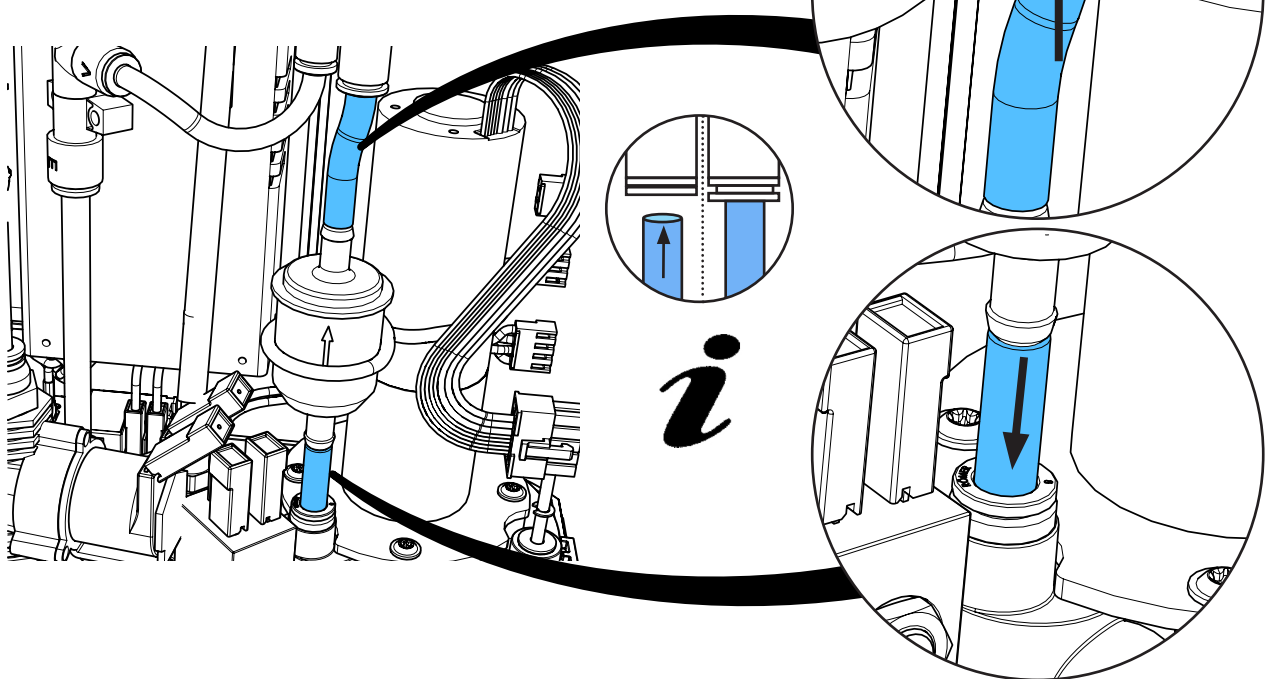
13.



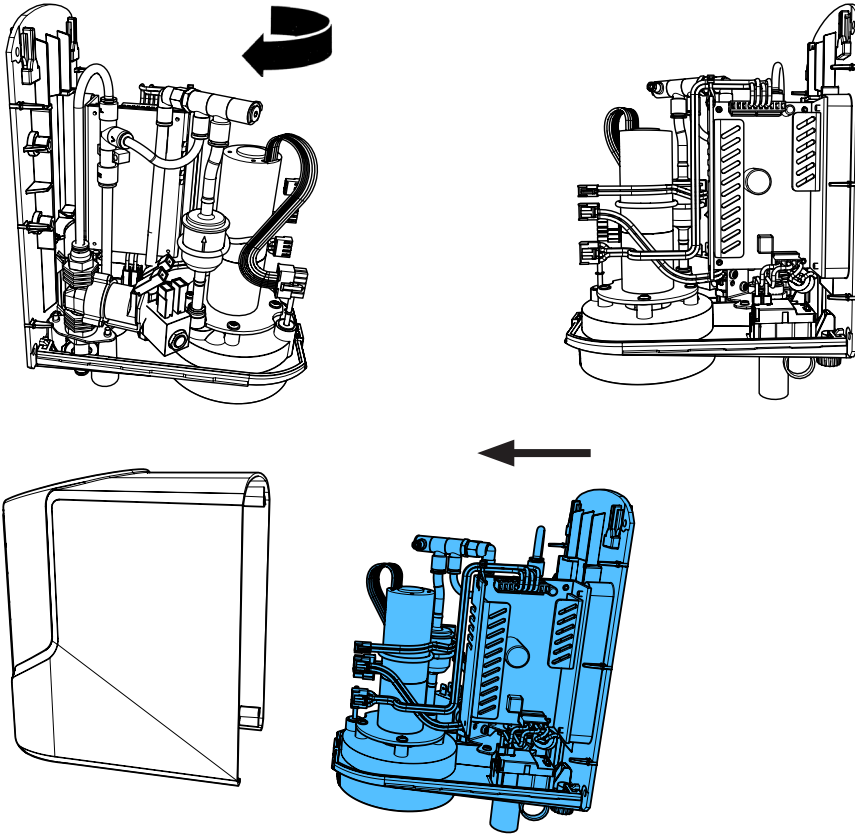
14.



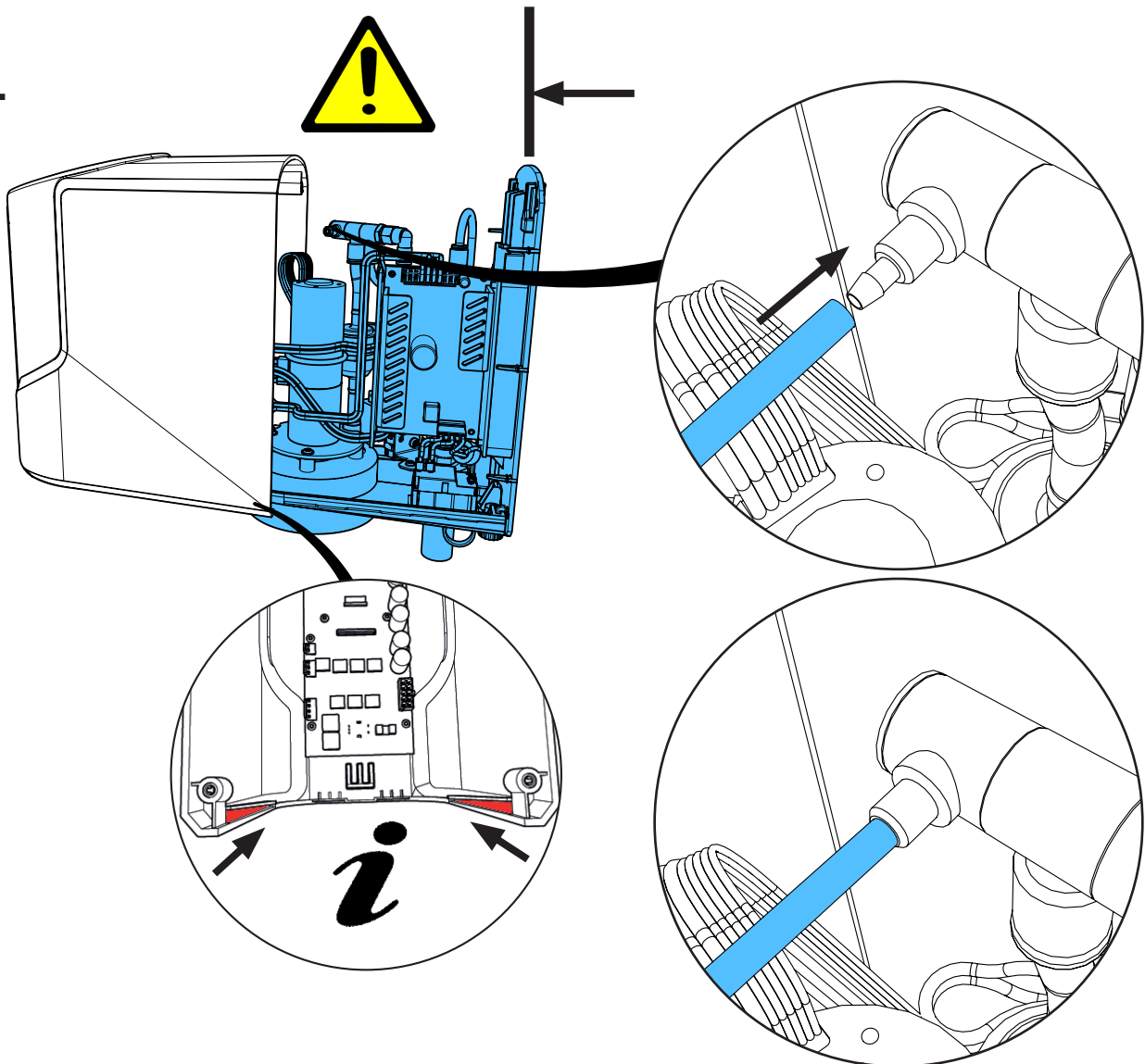
15.



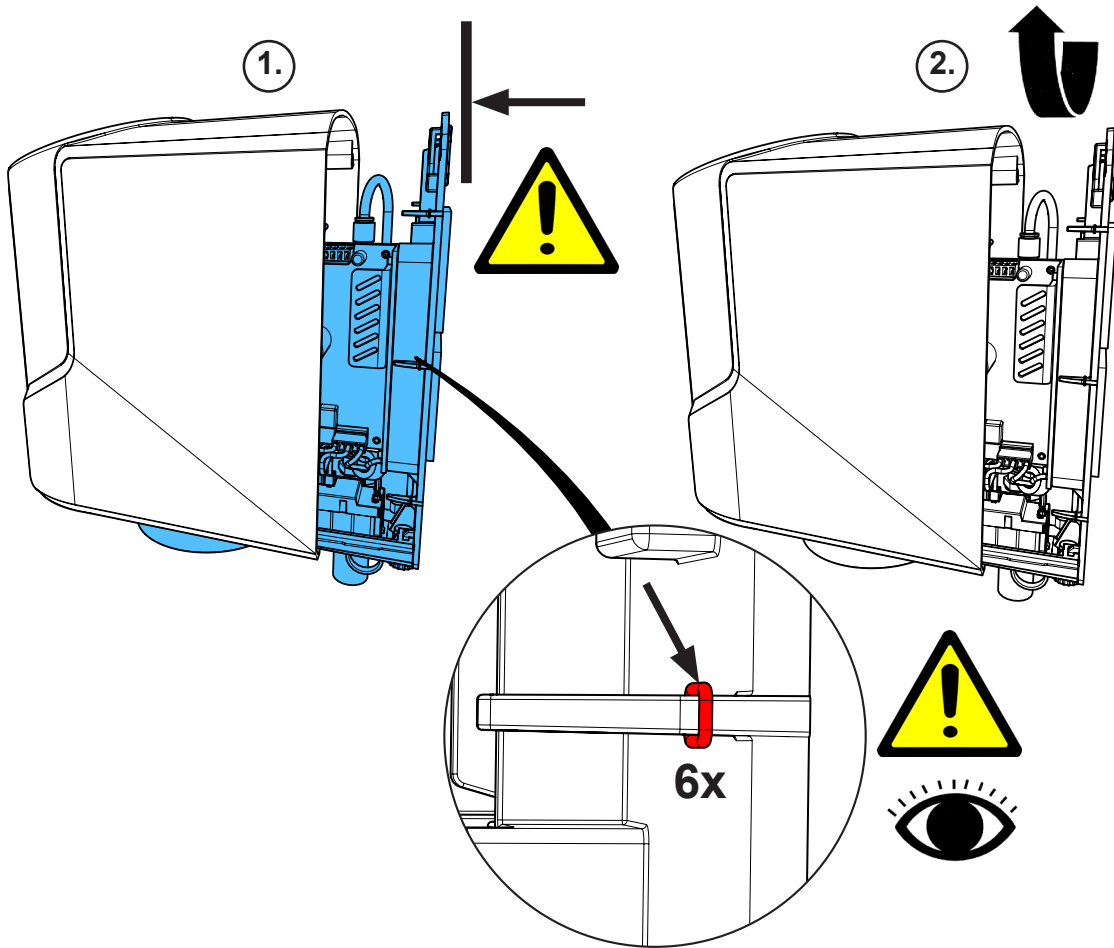
16.



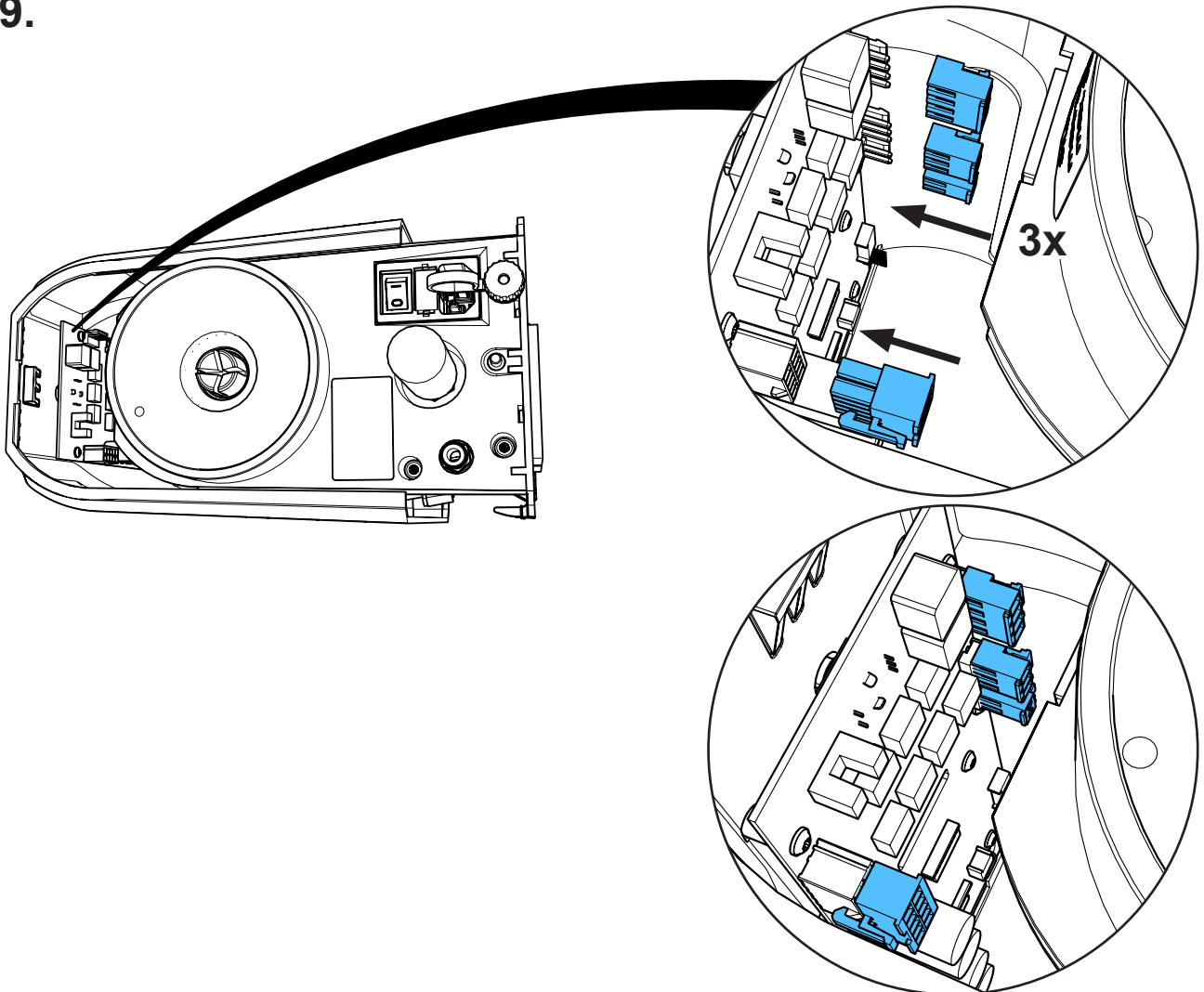
17.



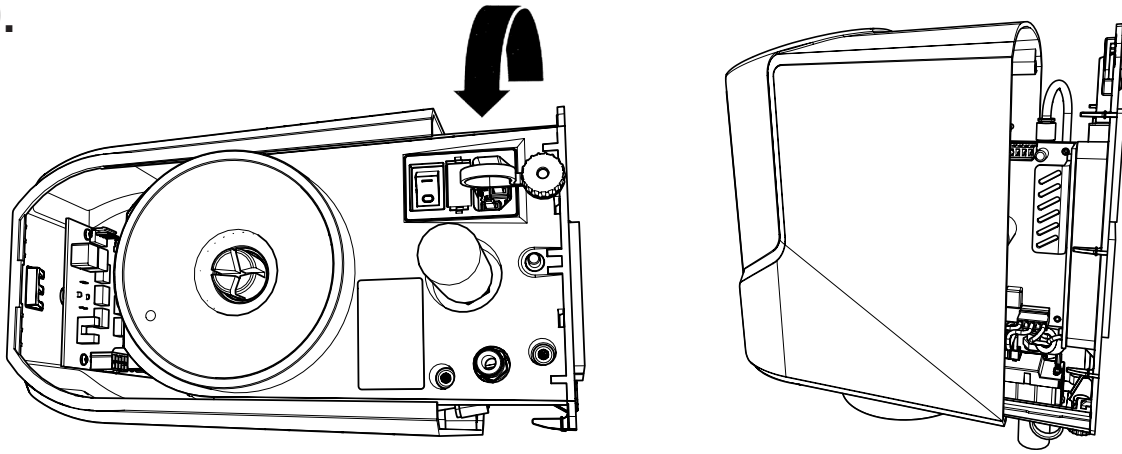
18.



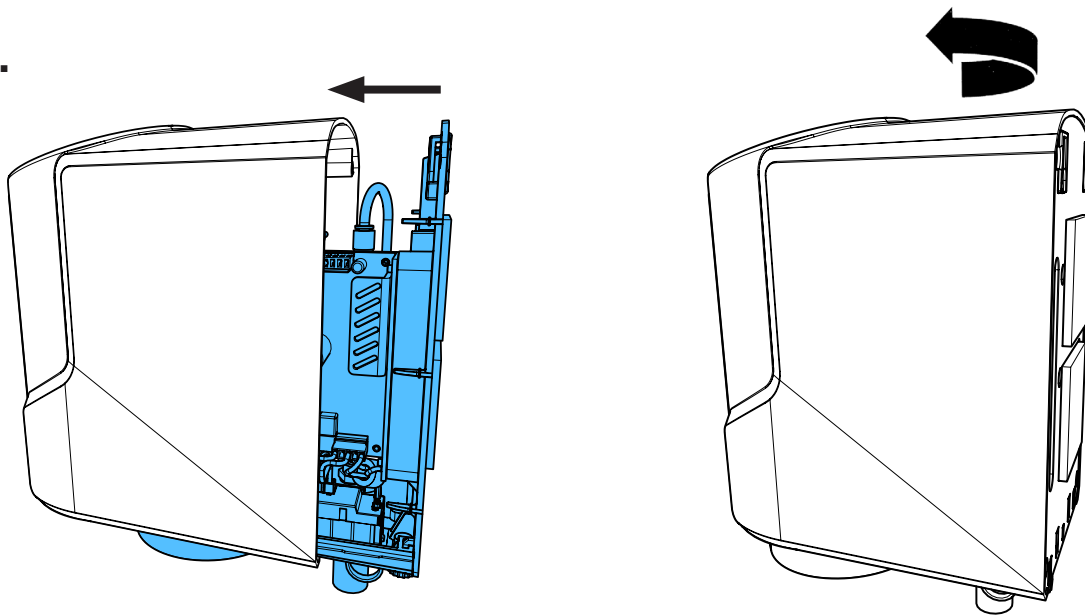
19.



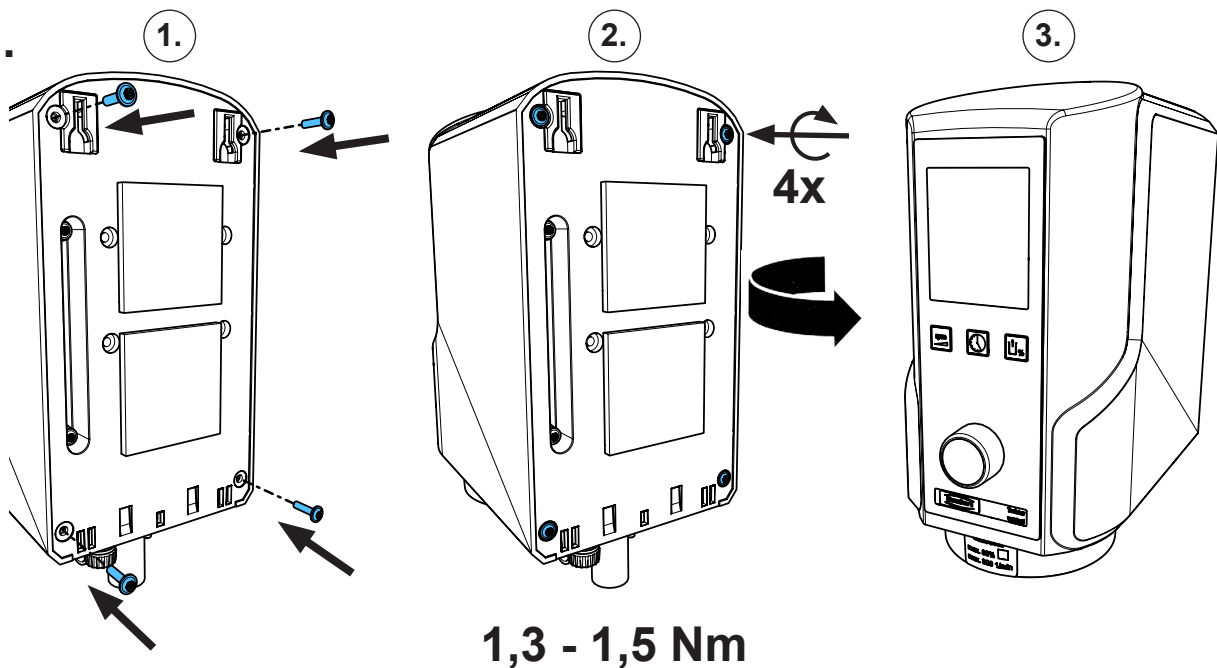
20.



21.



22.

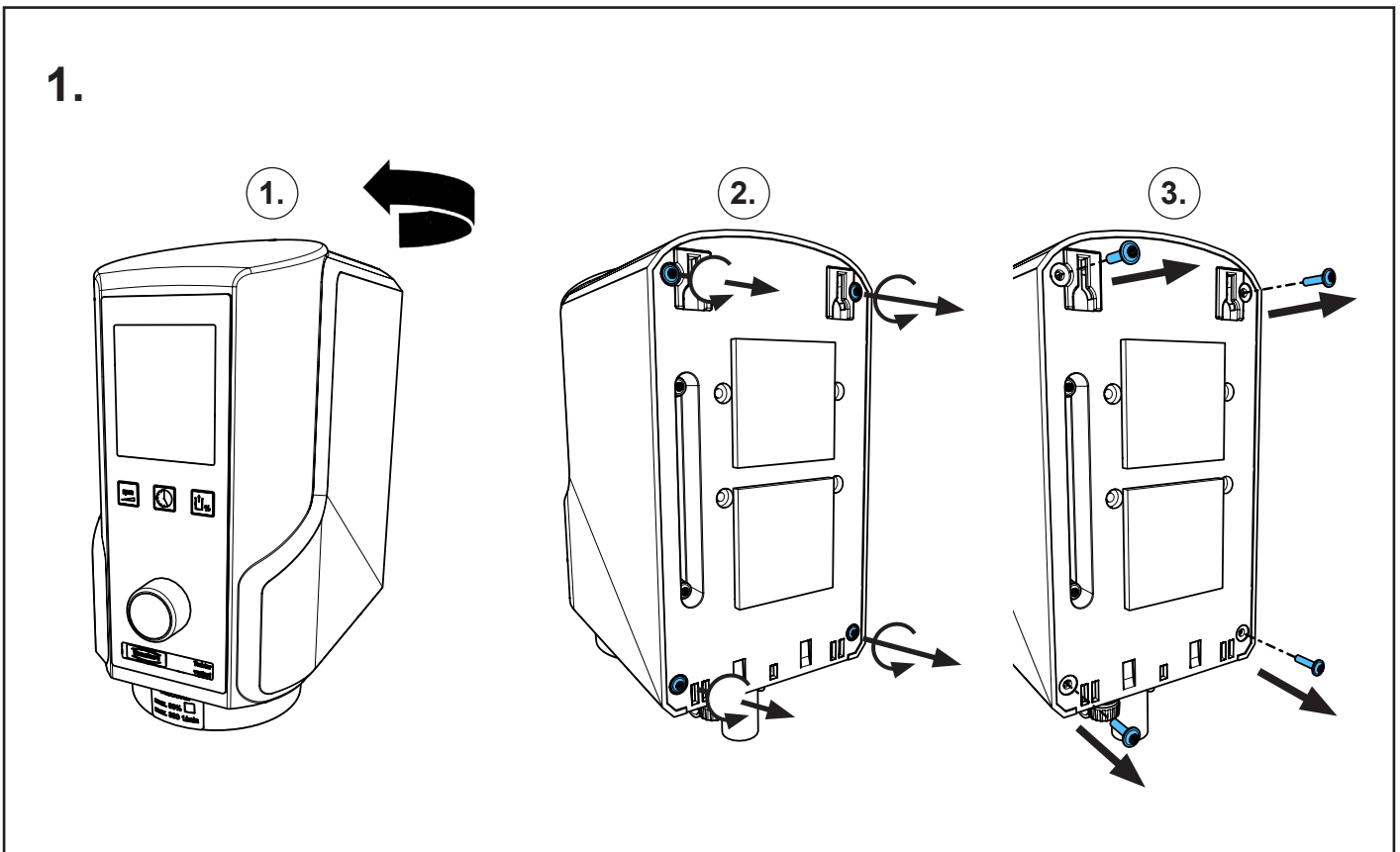
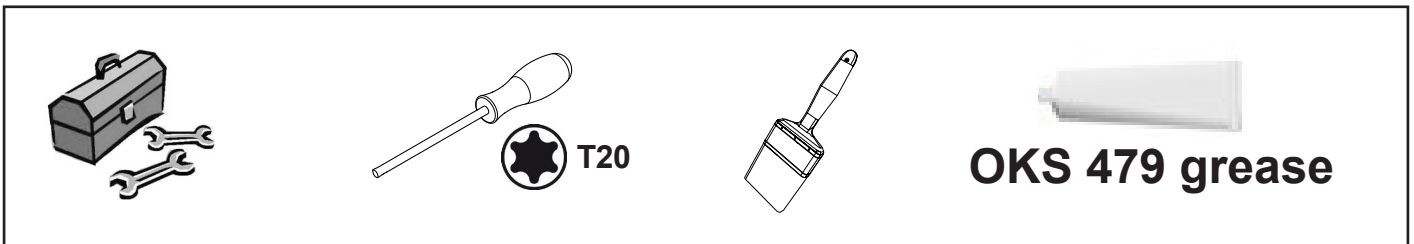
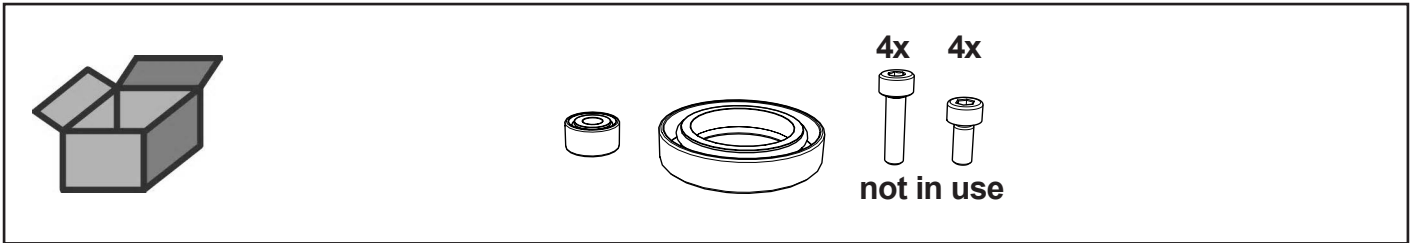




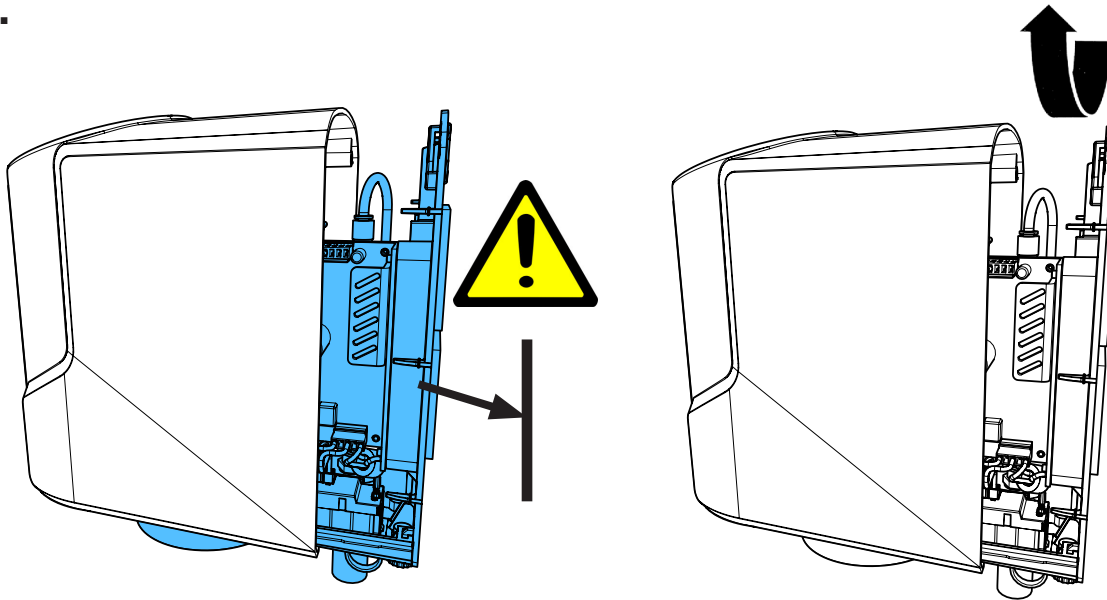
making work easy

90013 4162

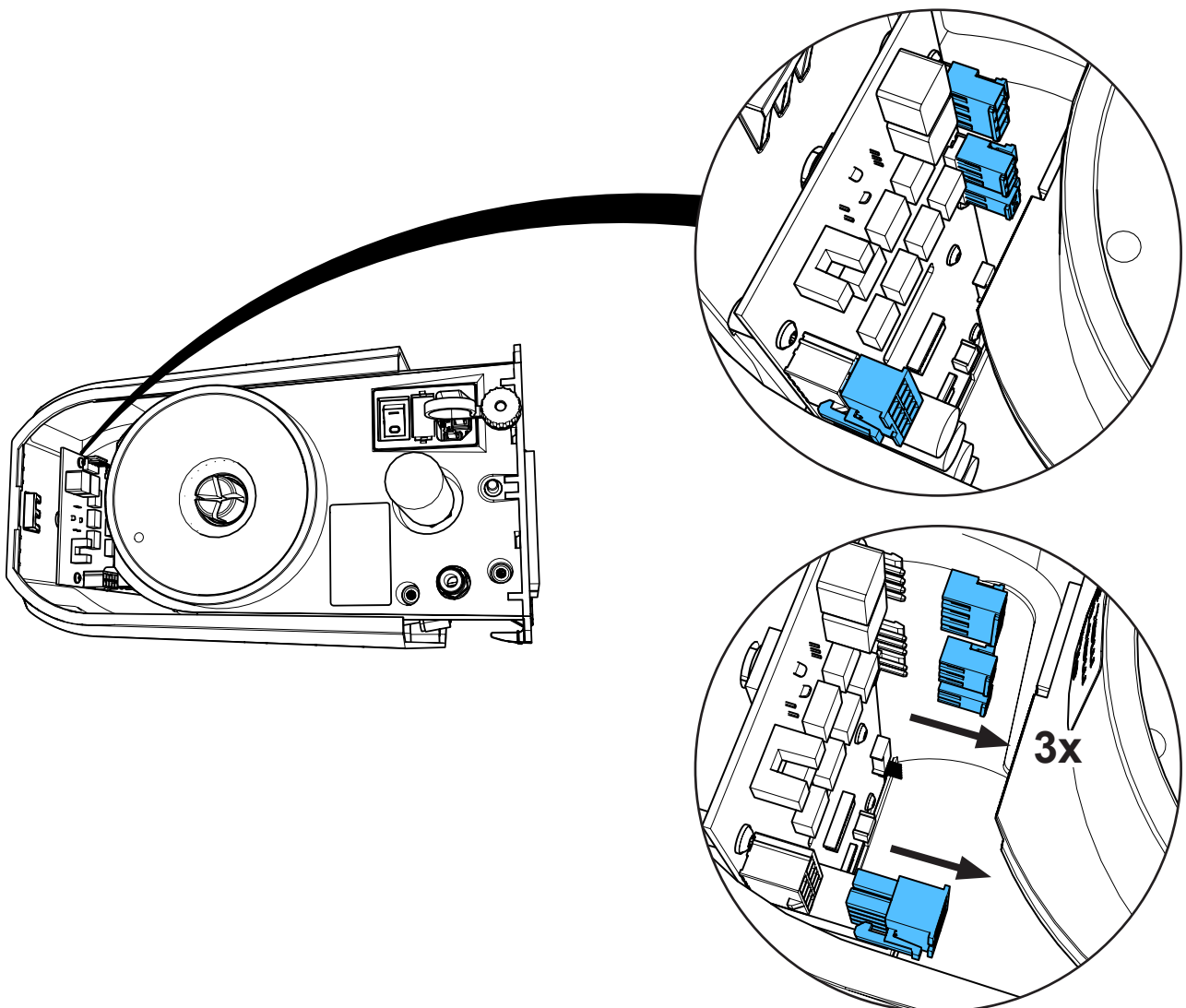
Dichtungssatz • Set of gaskets • Jeu de joints • Kit di guarnizioni • Juego de juntas • Комплект прокладок



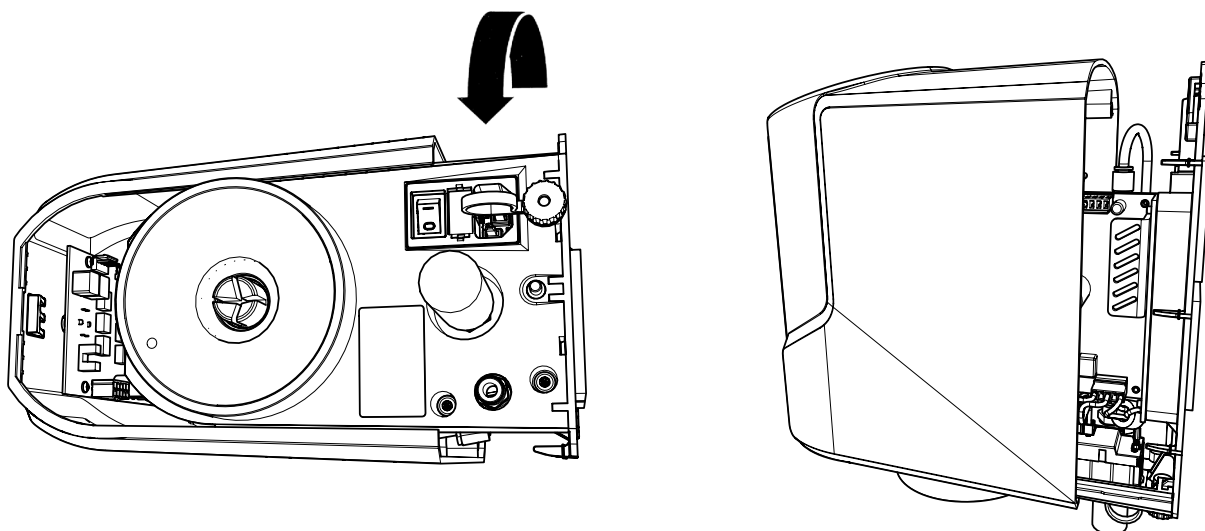
2.



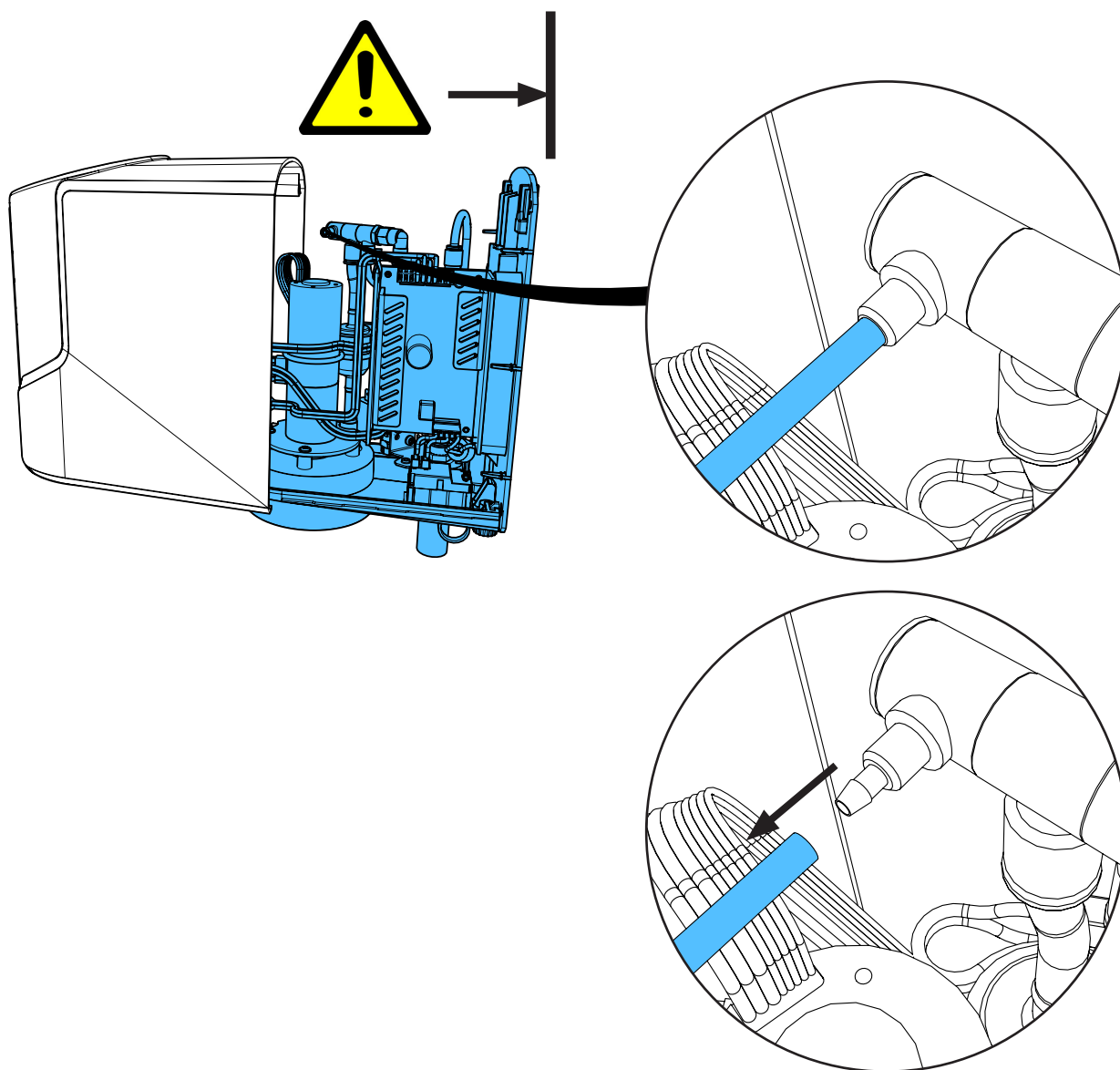
3.



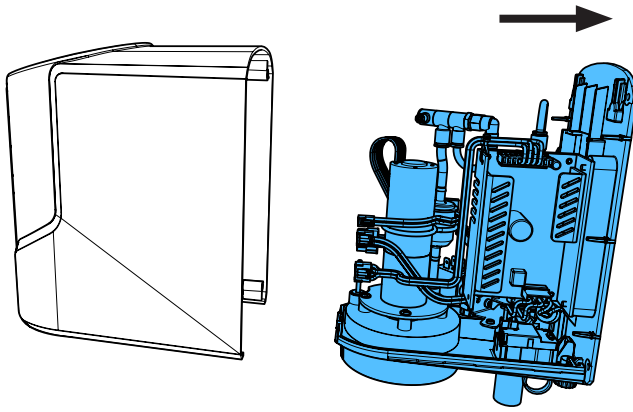
4.



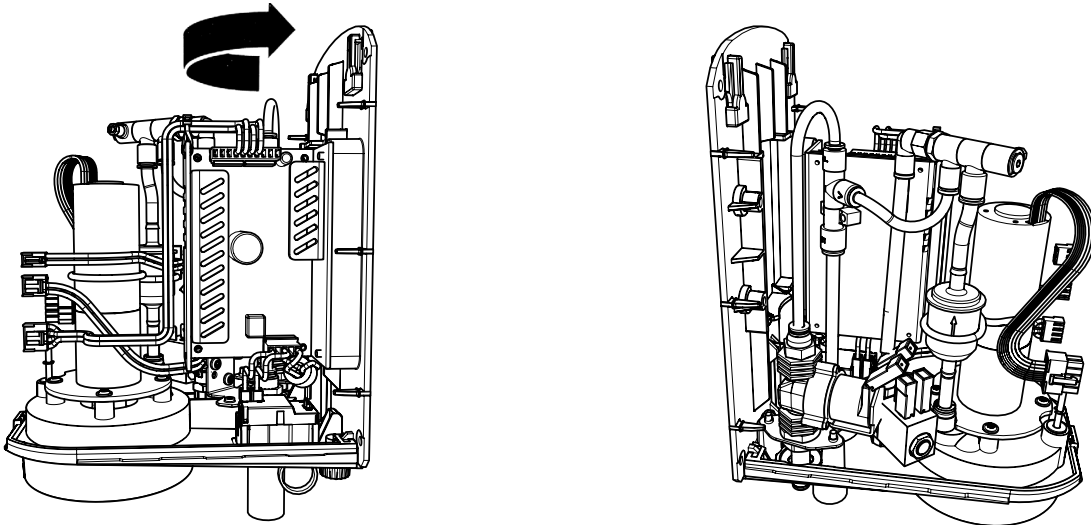
5.



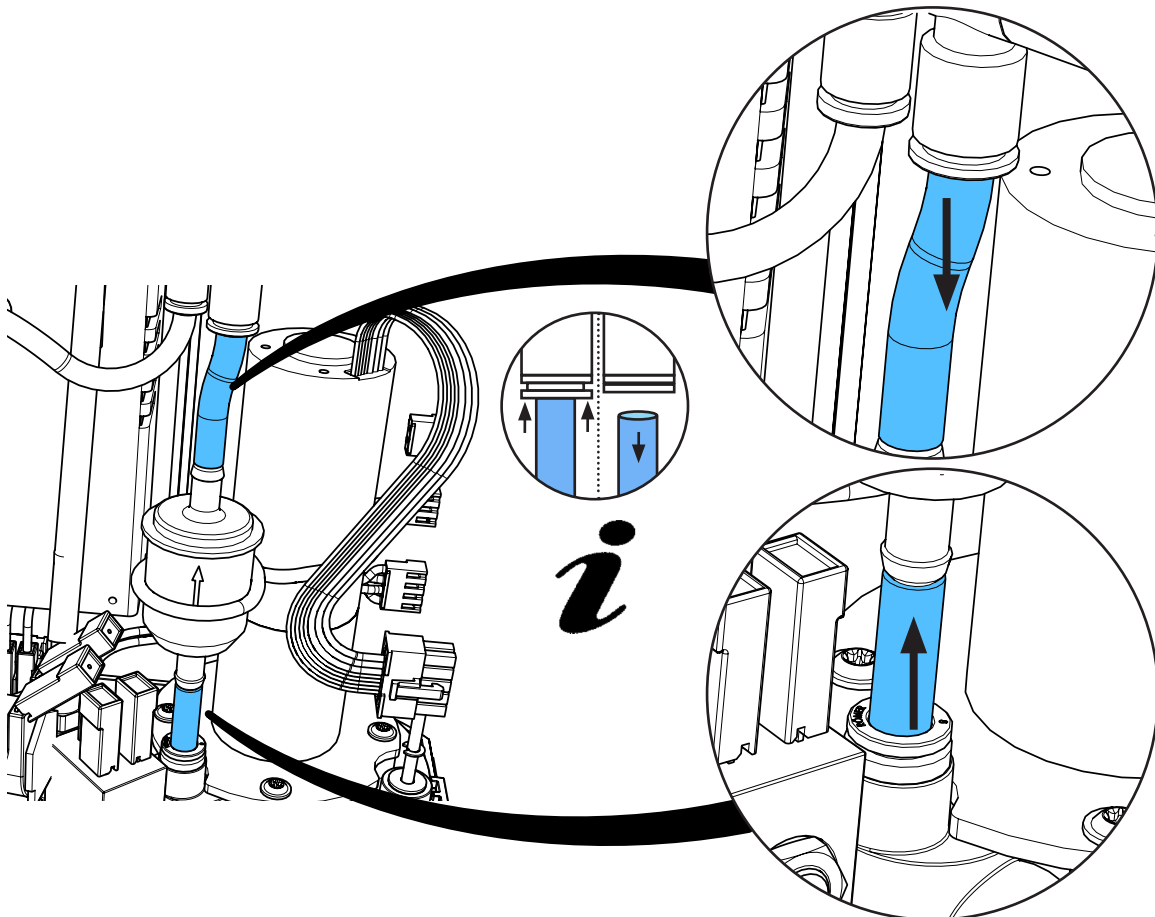
6.



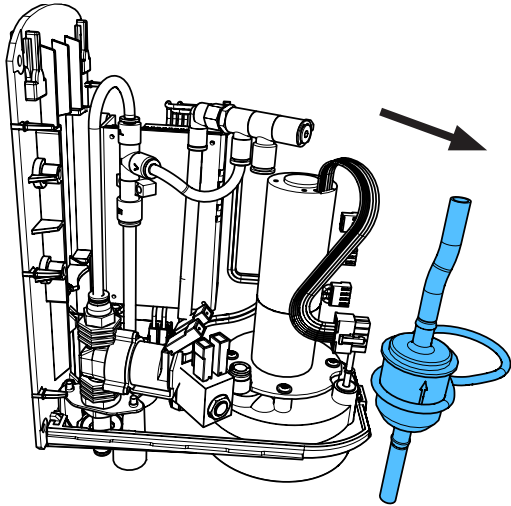
7.



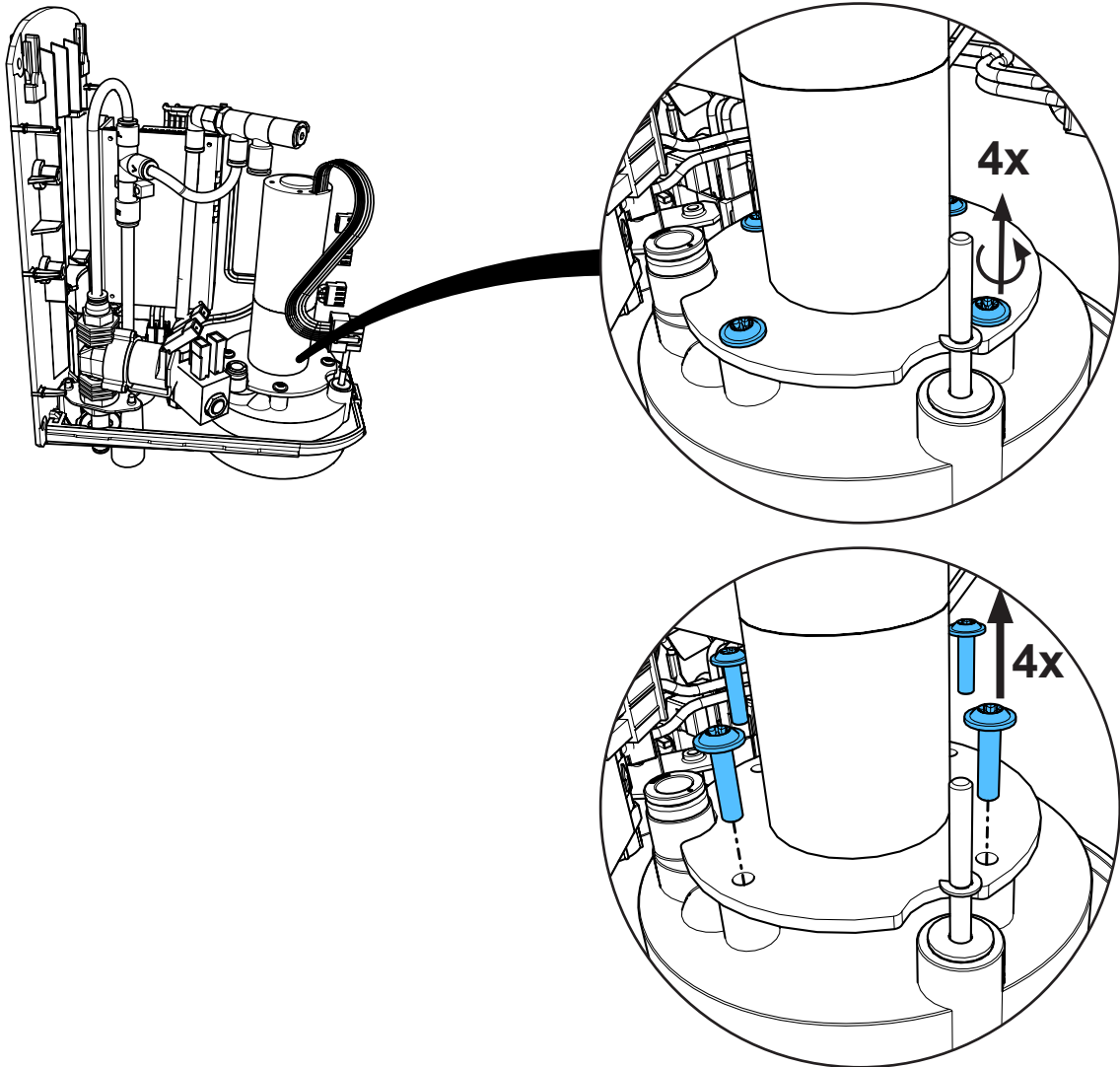
8.



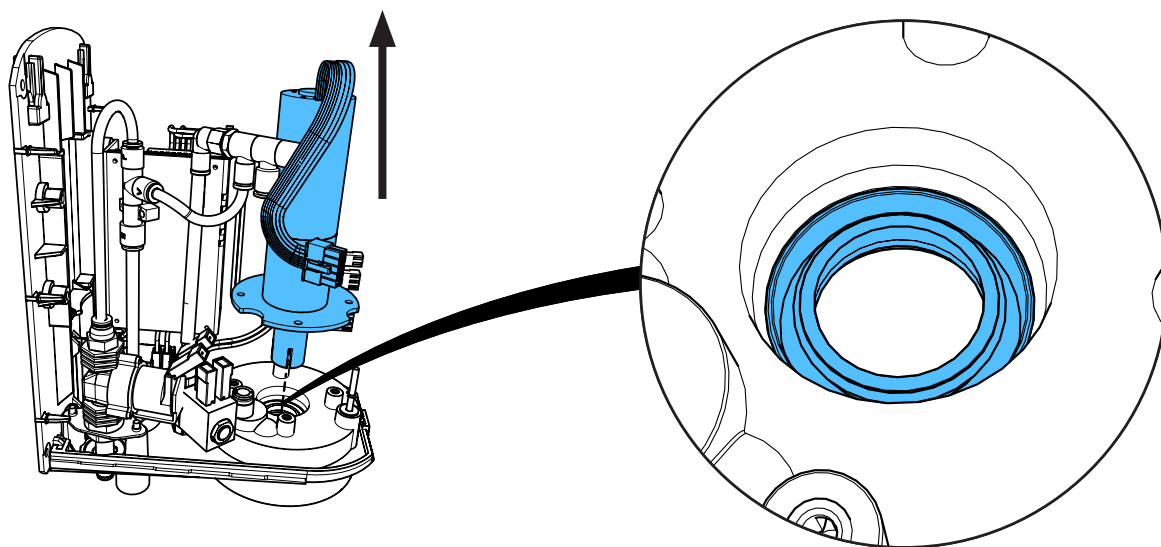
9.



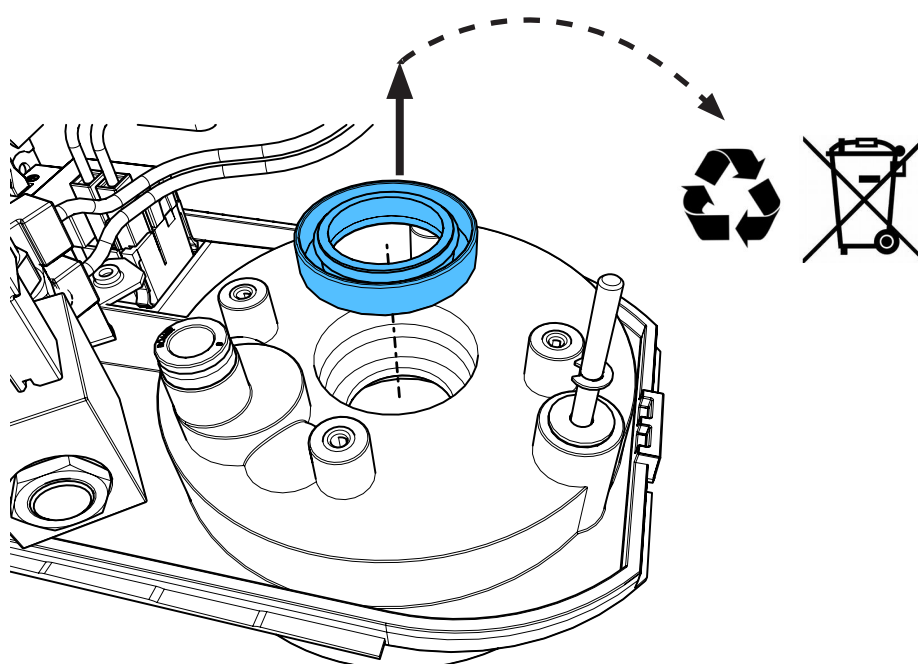
10.



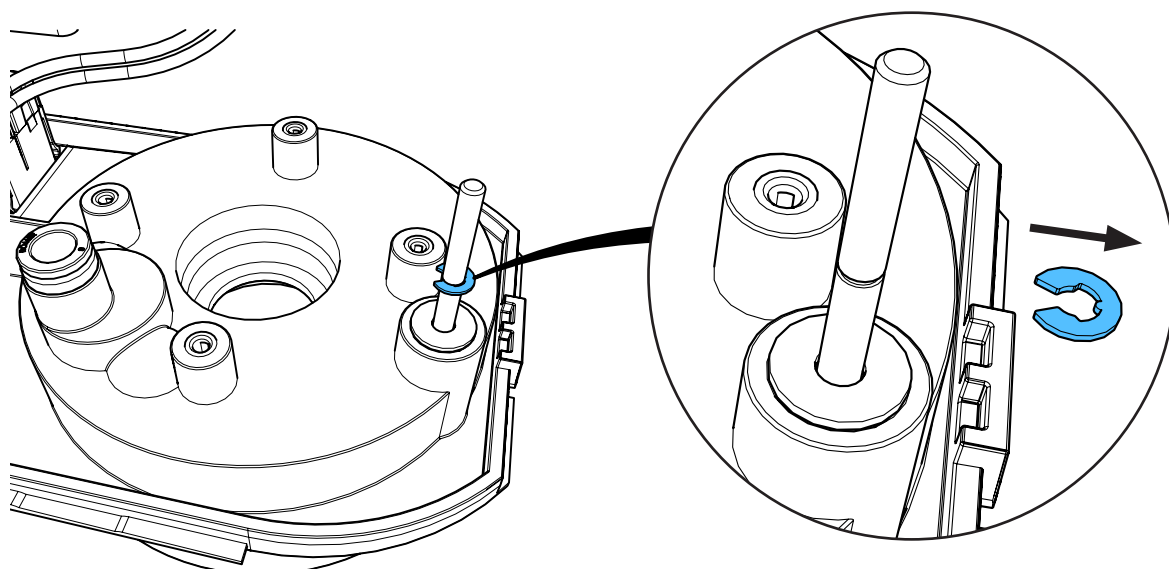
11.



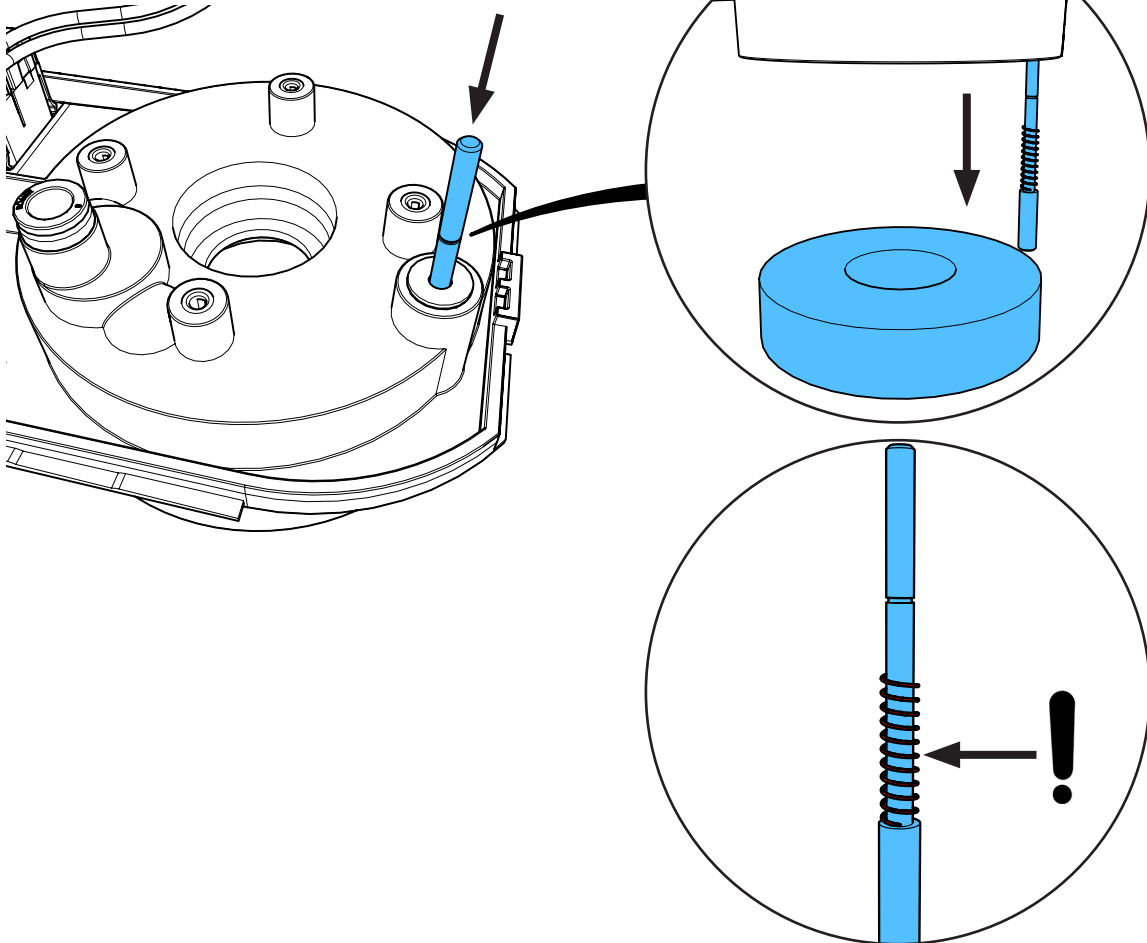
12.



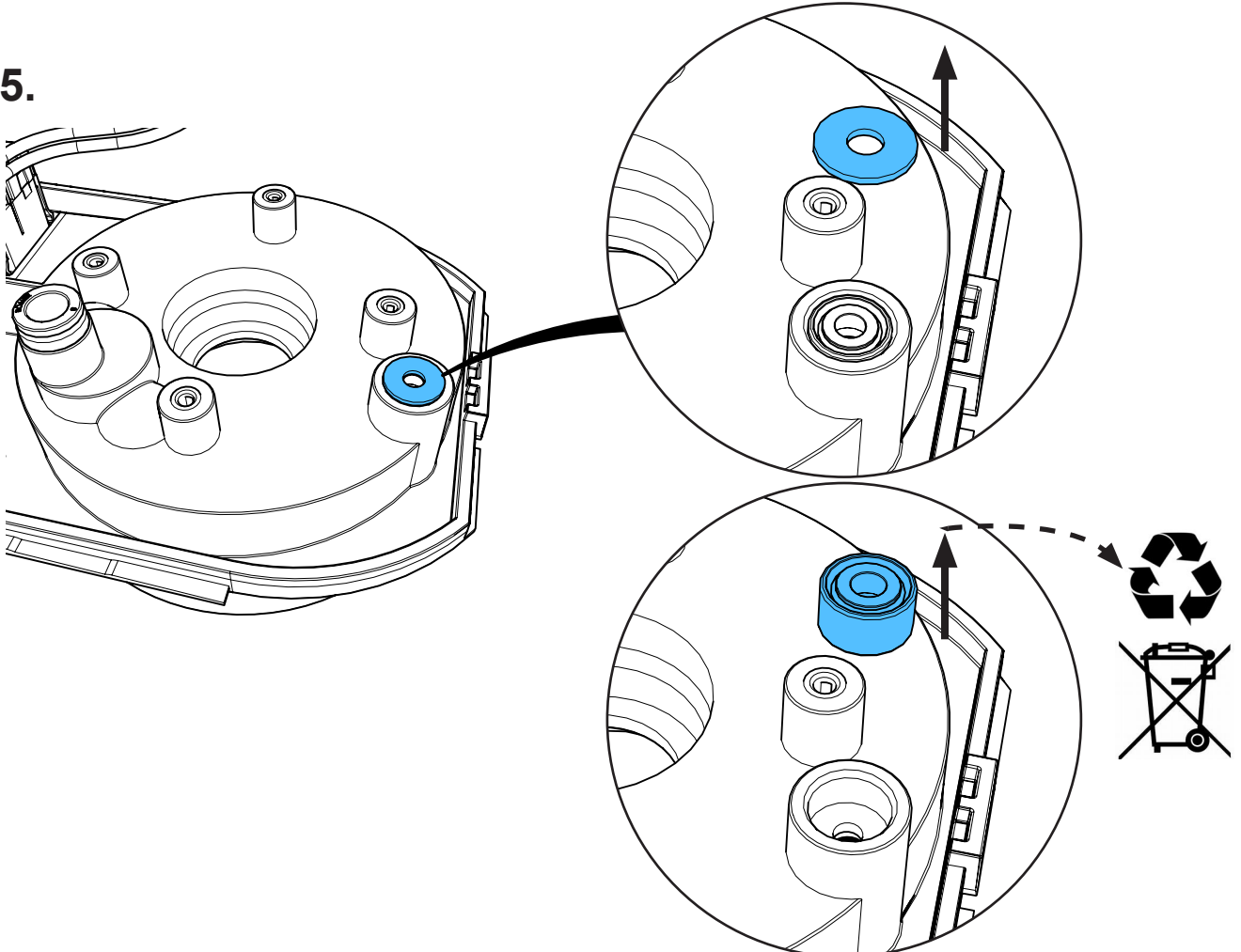
13.



14.

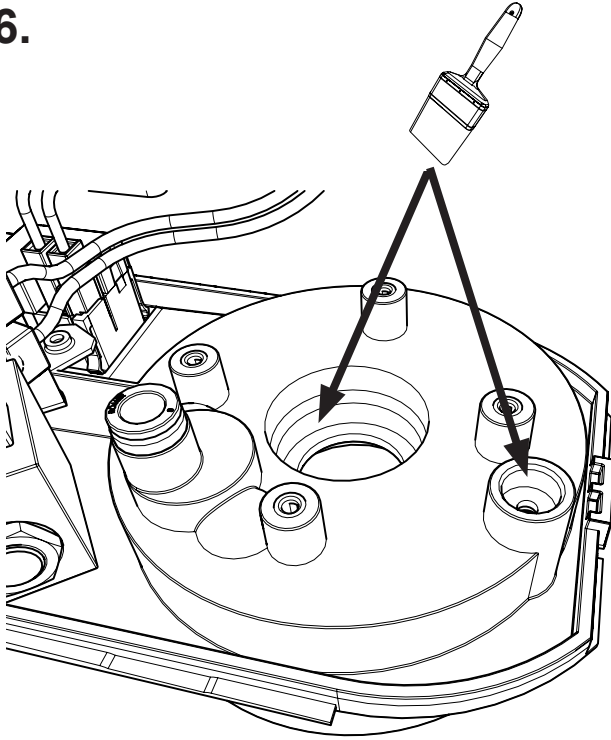


15.

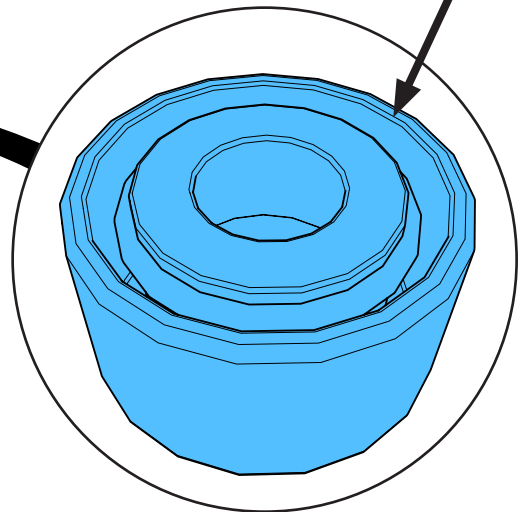
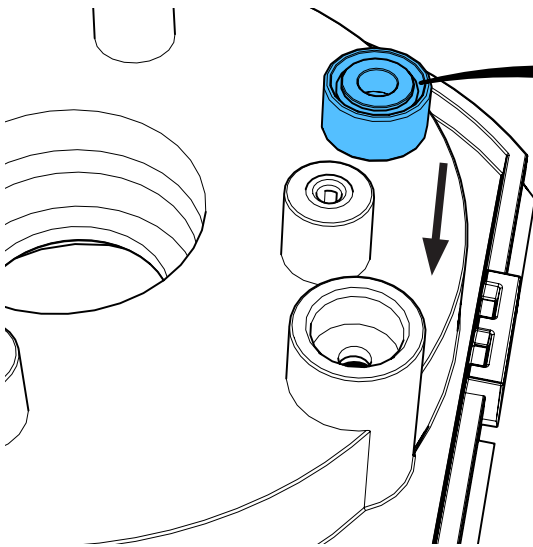


16.

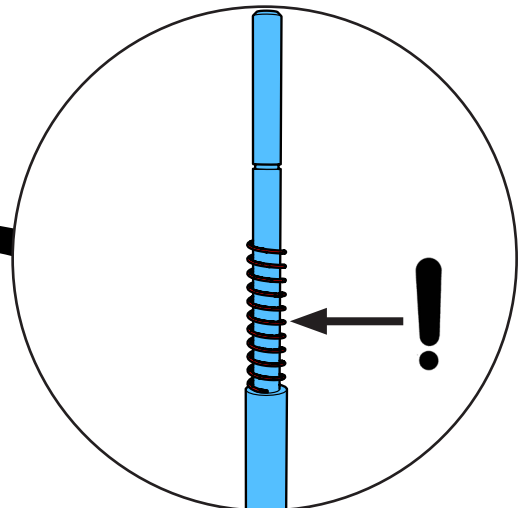
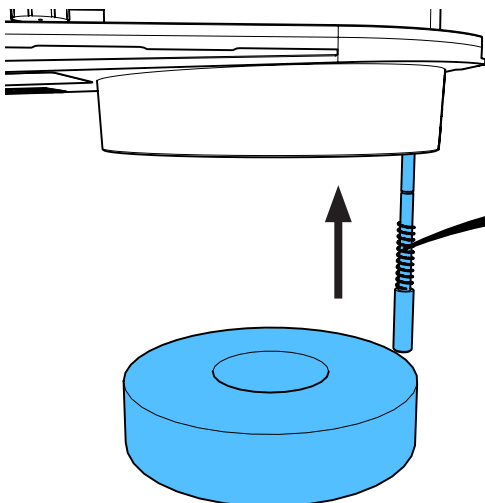
OKS 479 grease



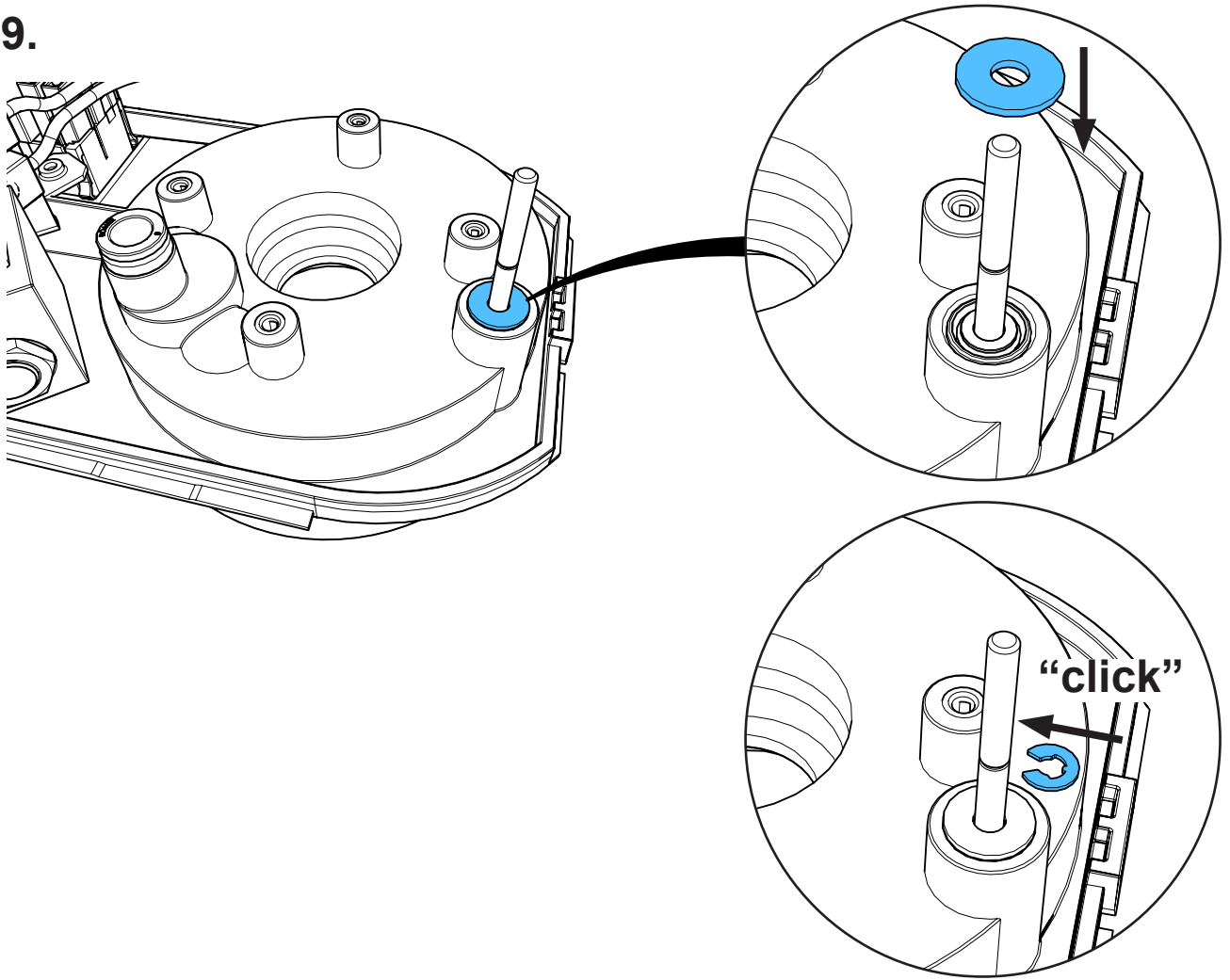
17.



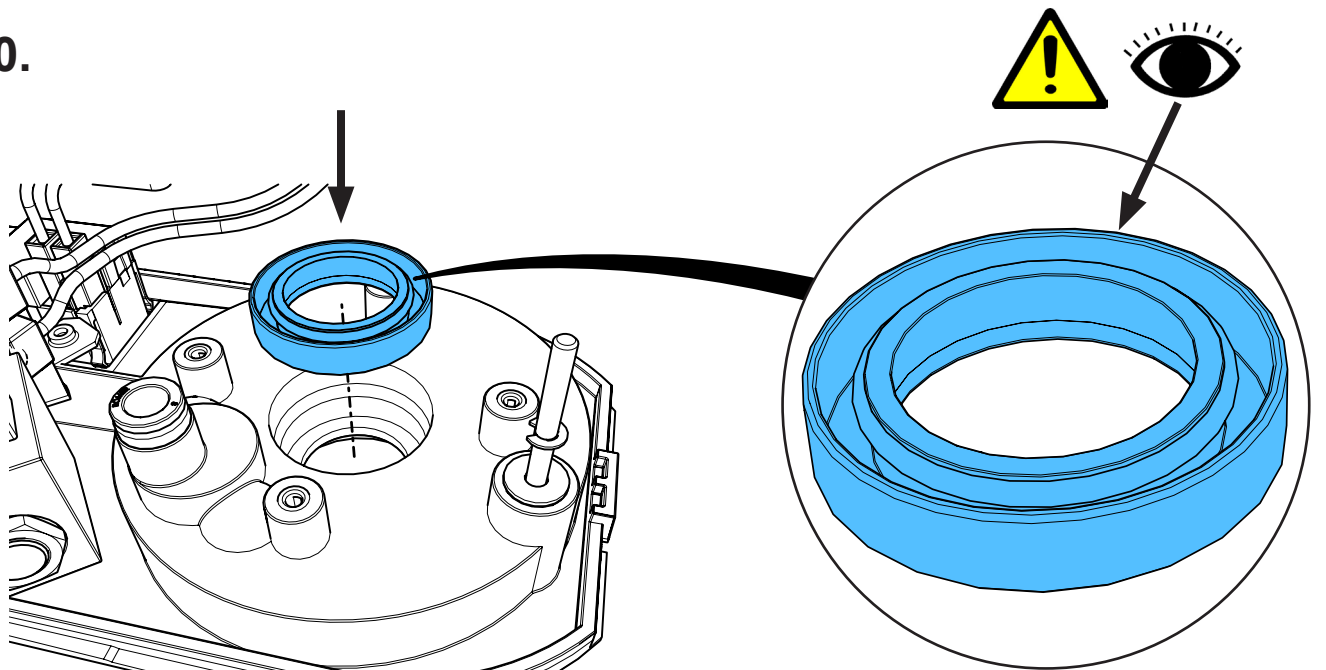
18.



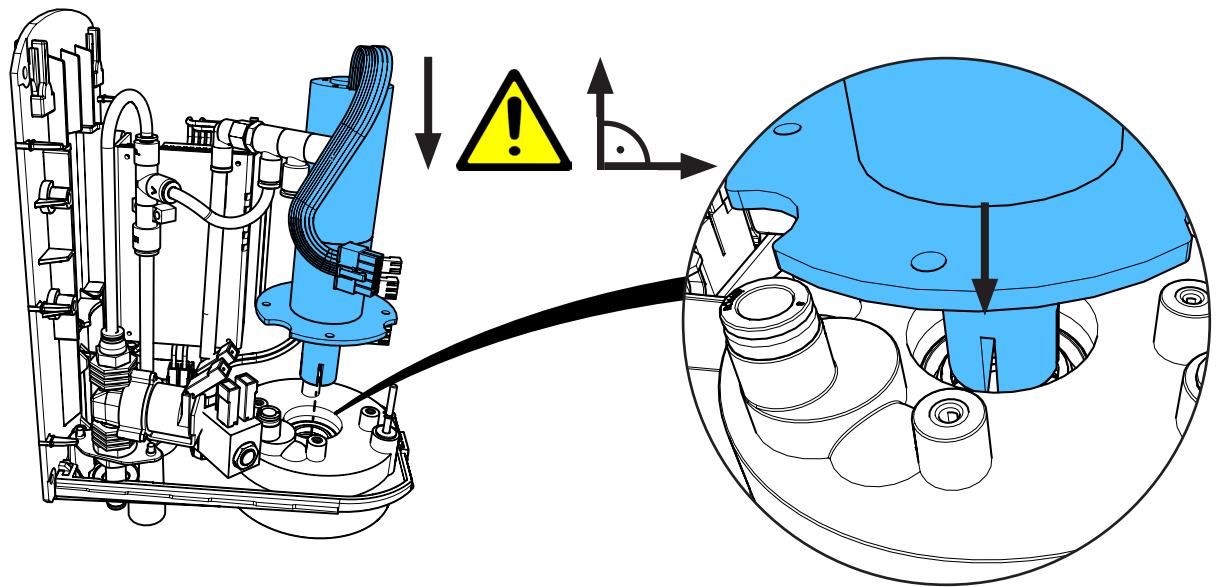
19.



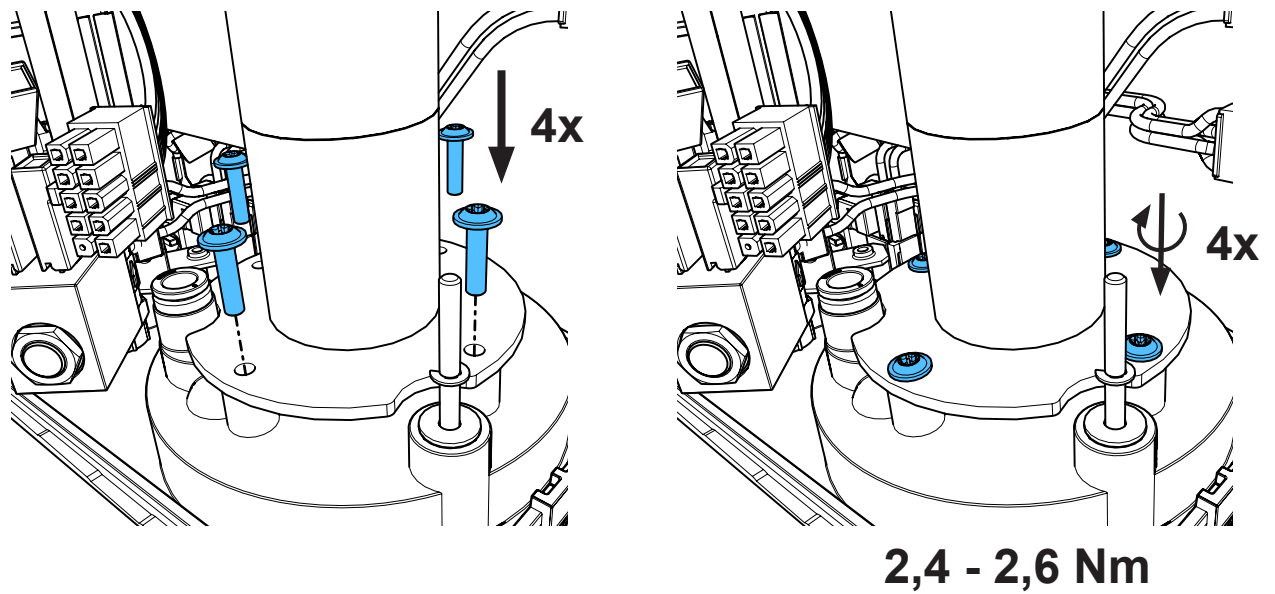
20.



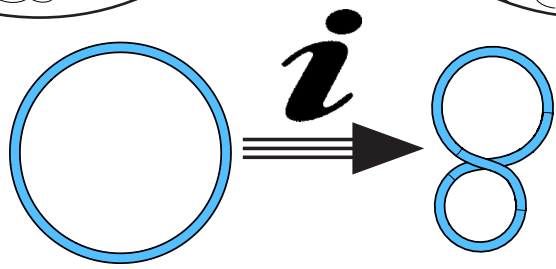
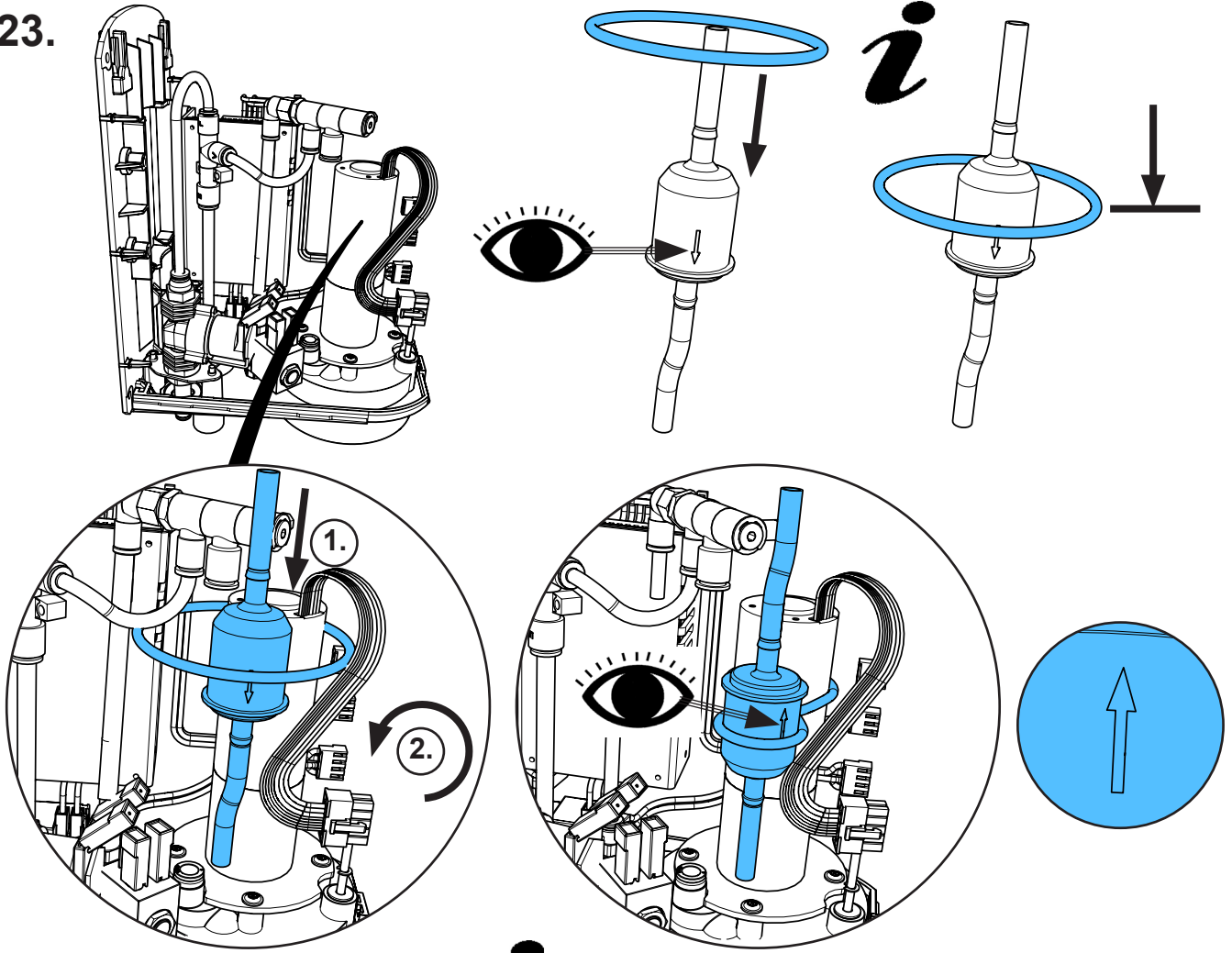
21.



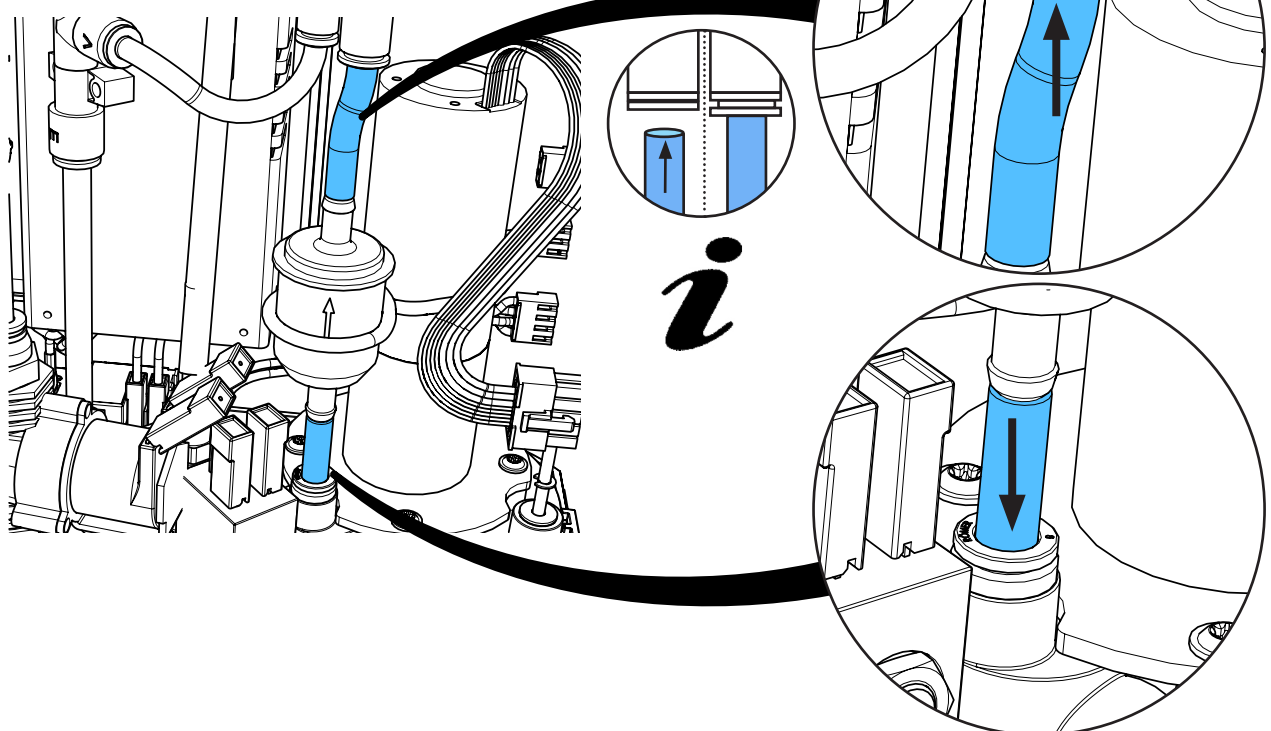
22.



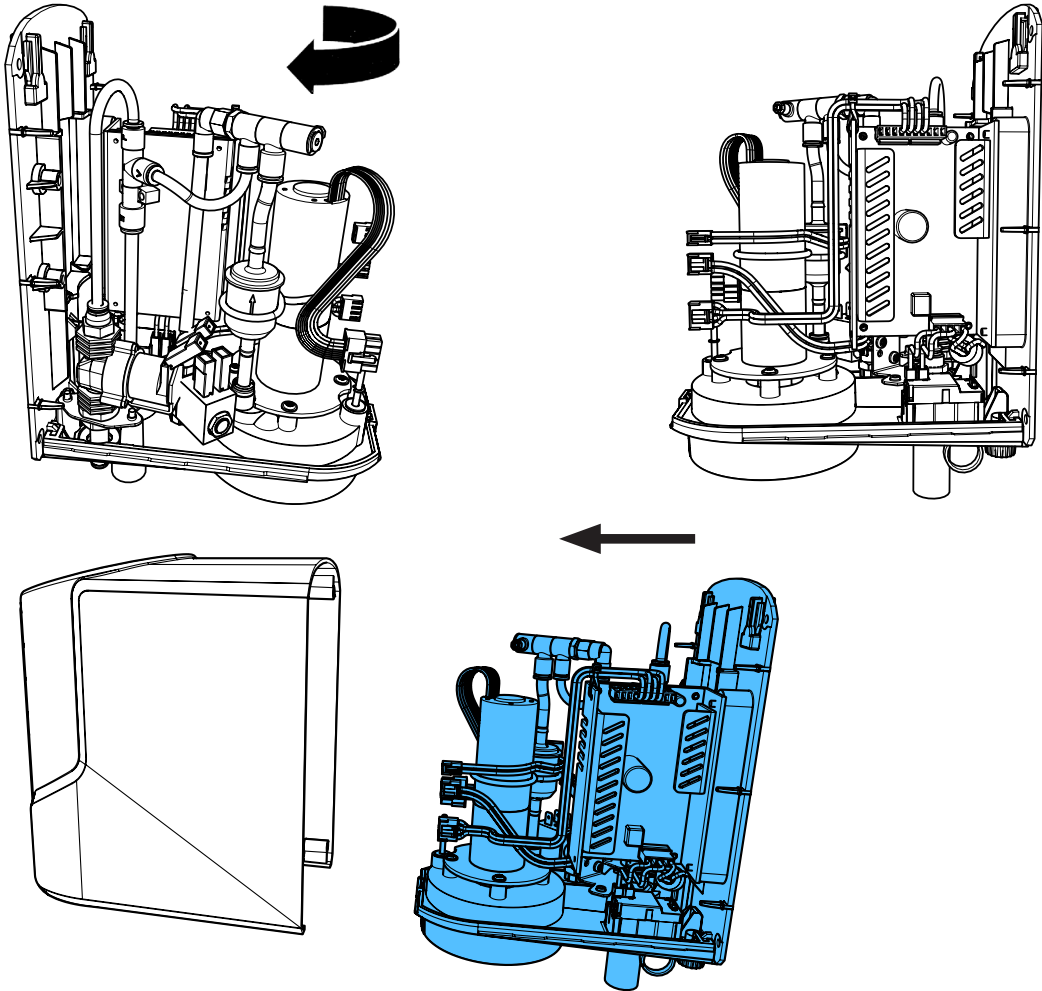
23.



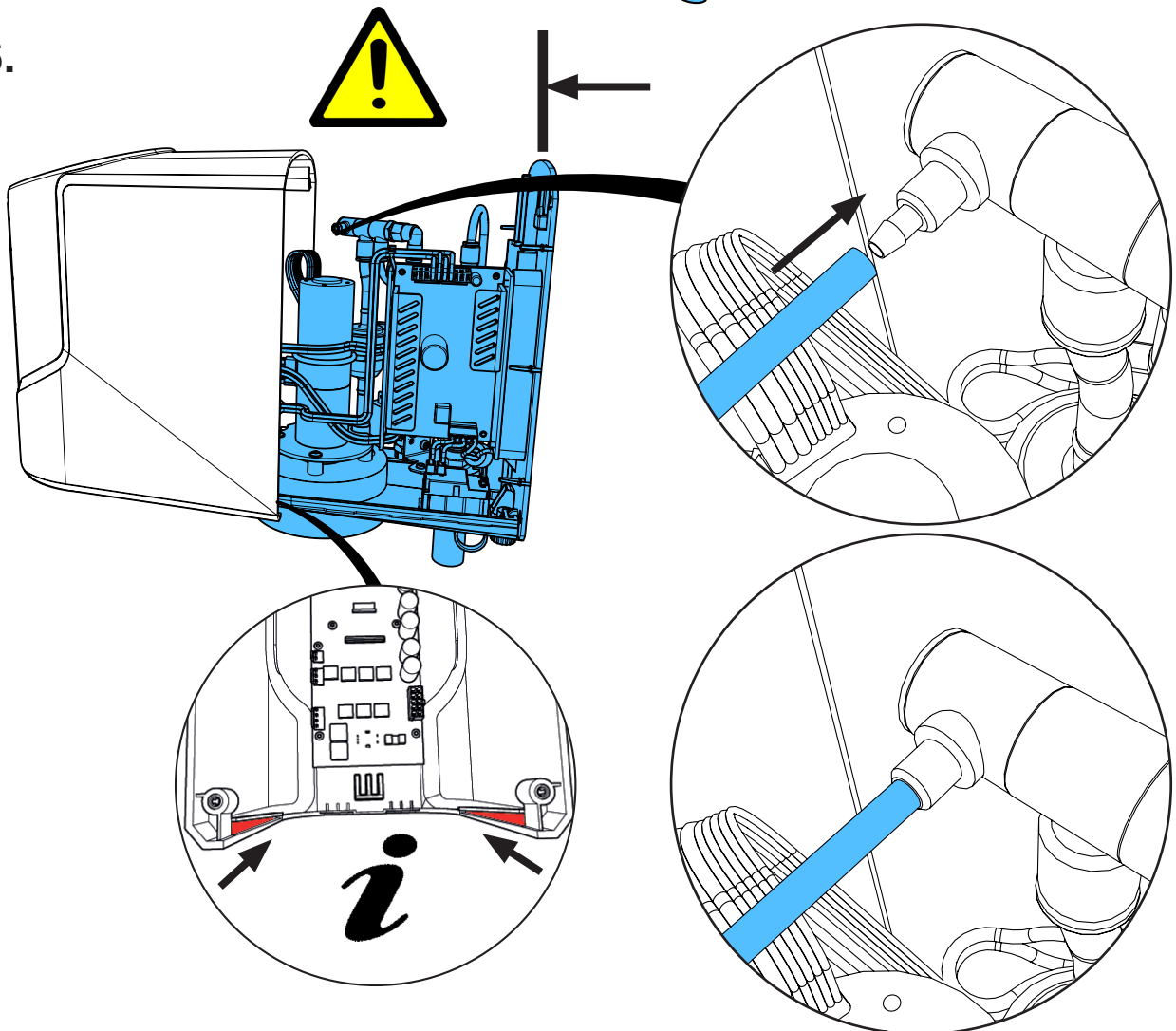
24.



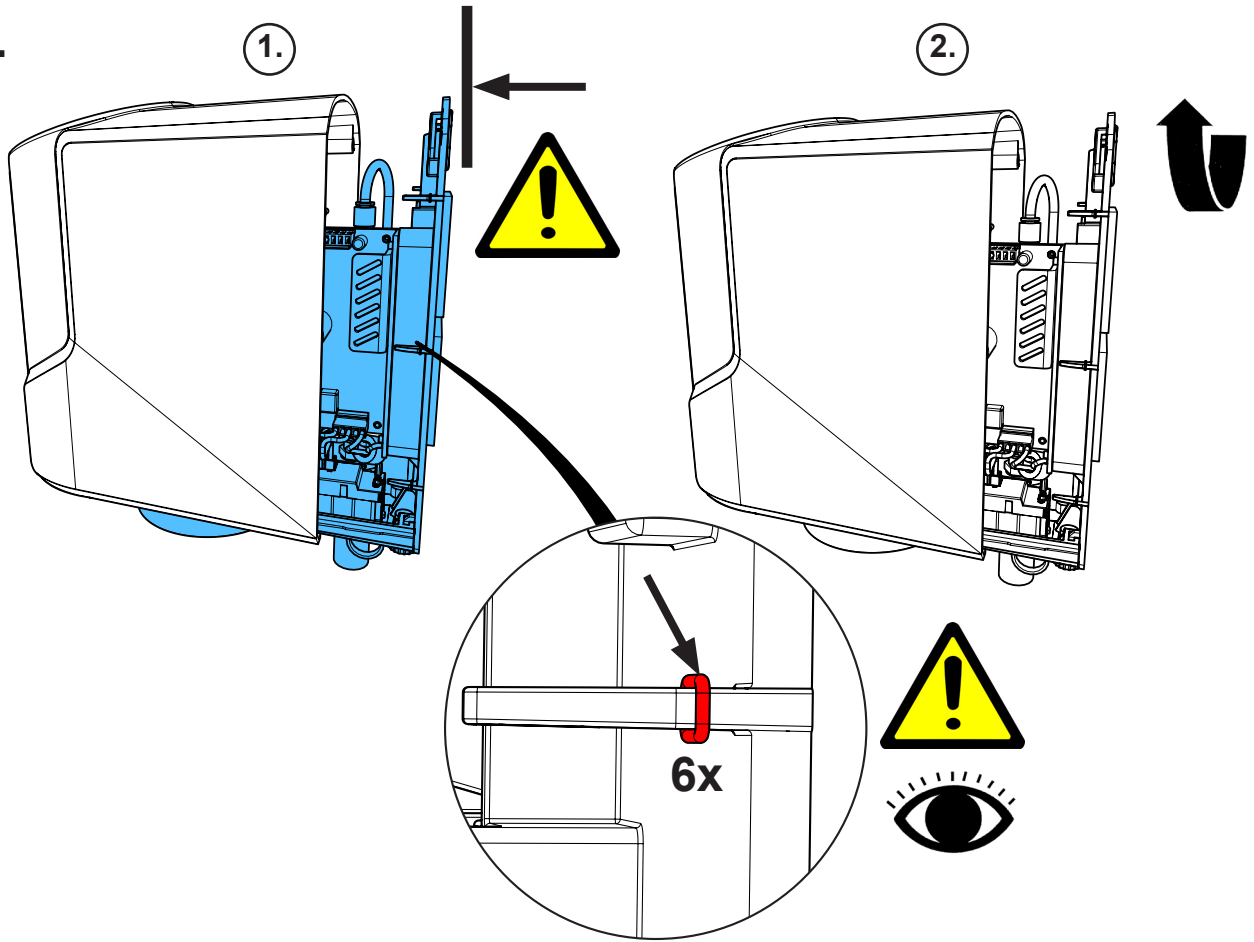
25.



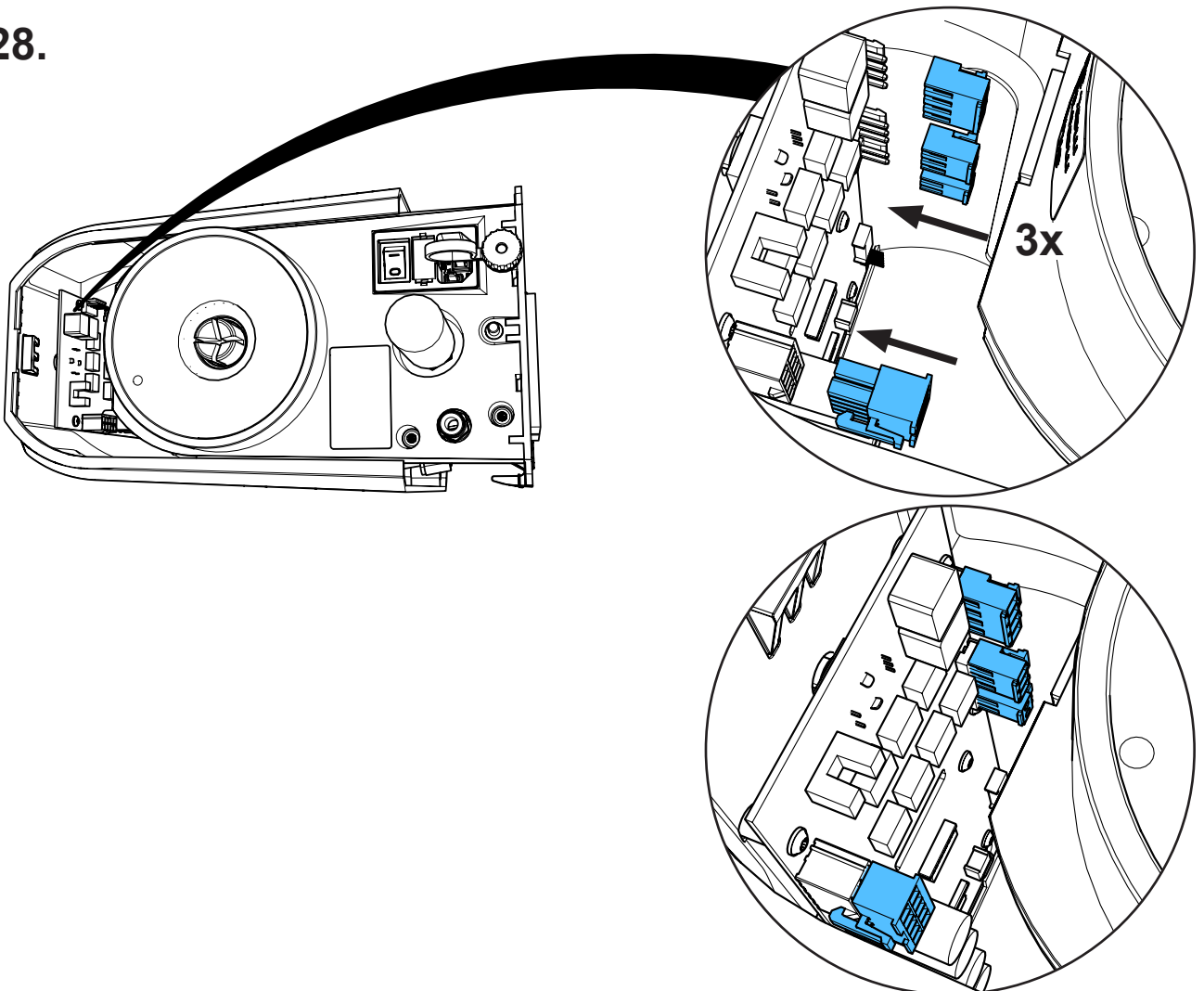
26.



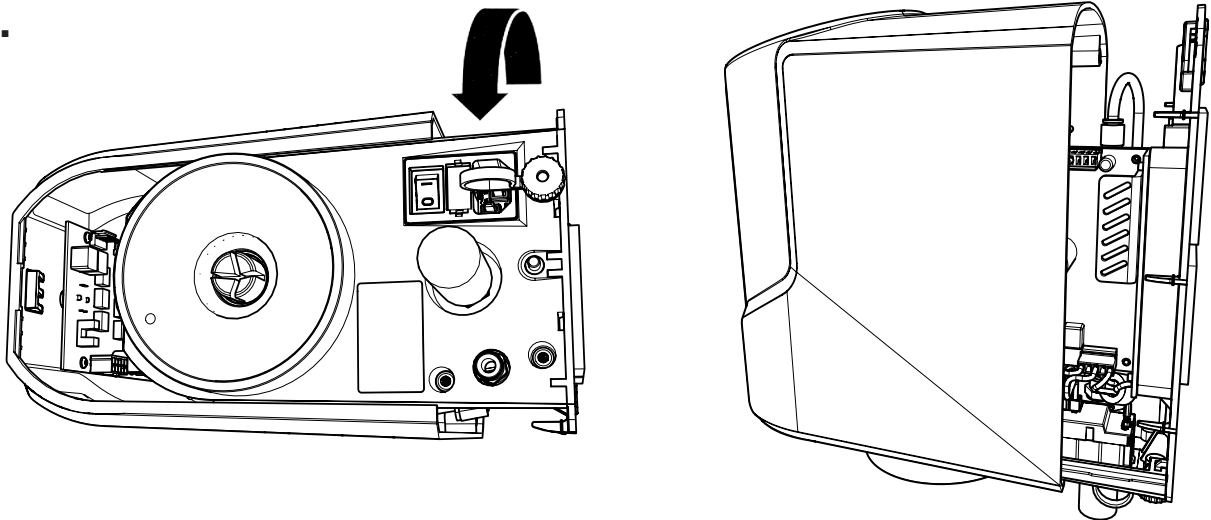
27.



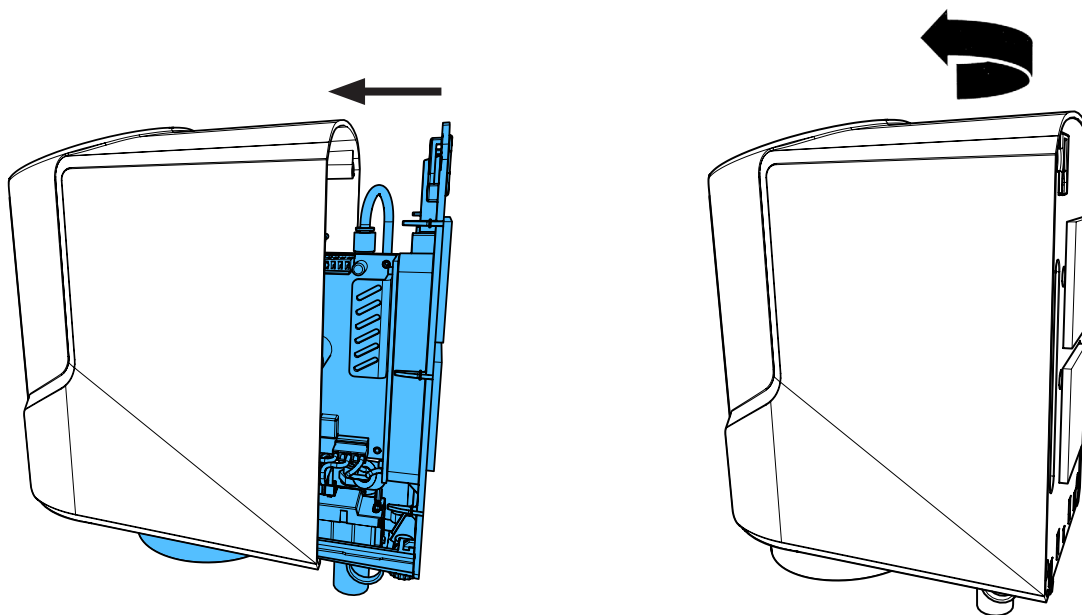
28.



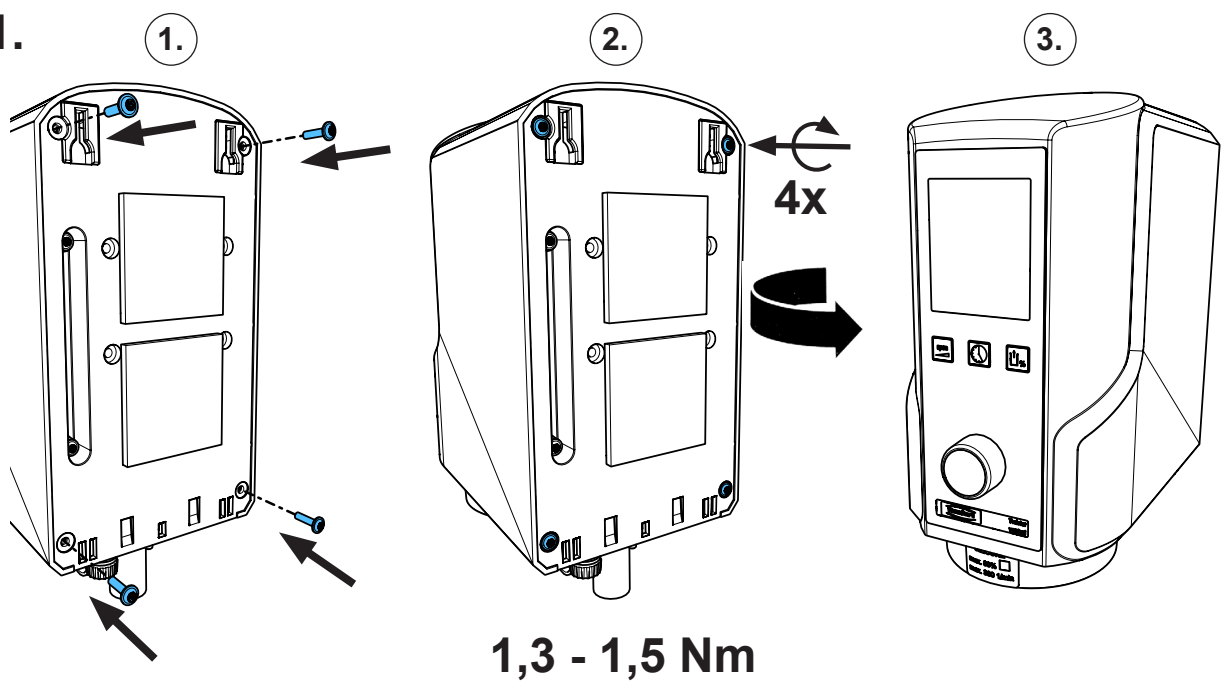
29.



30.



31.

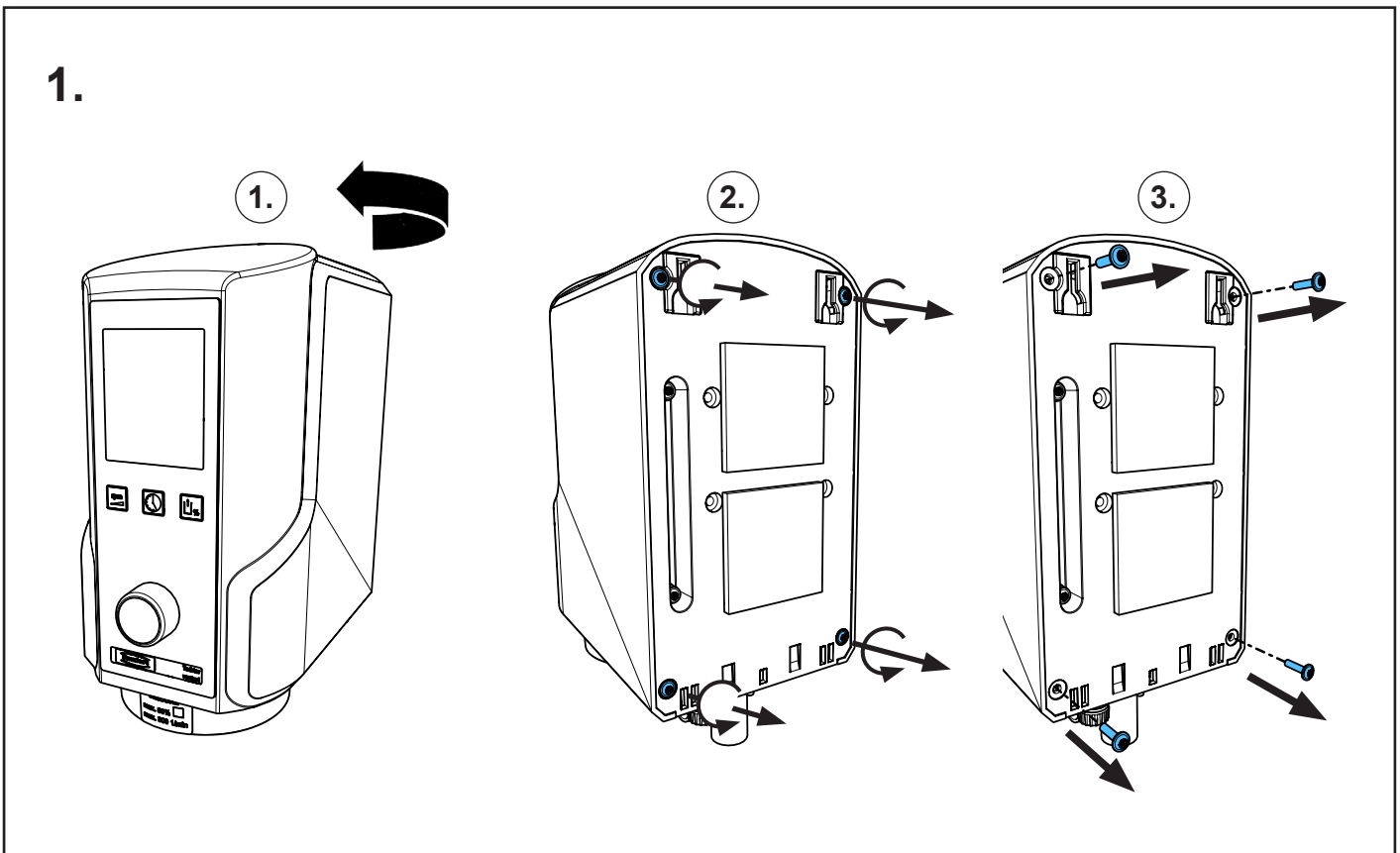
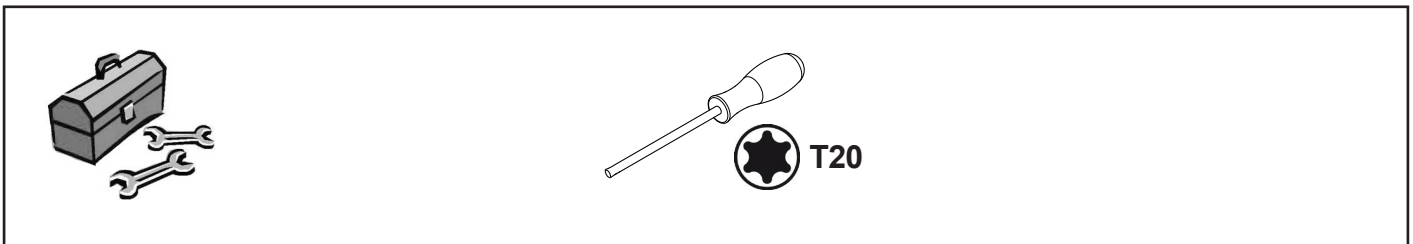
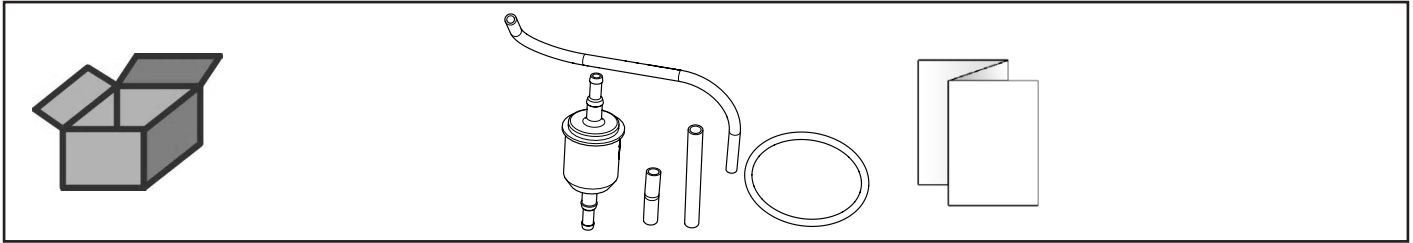




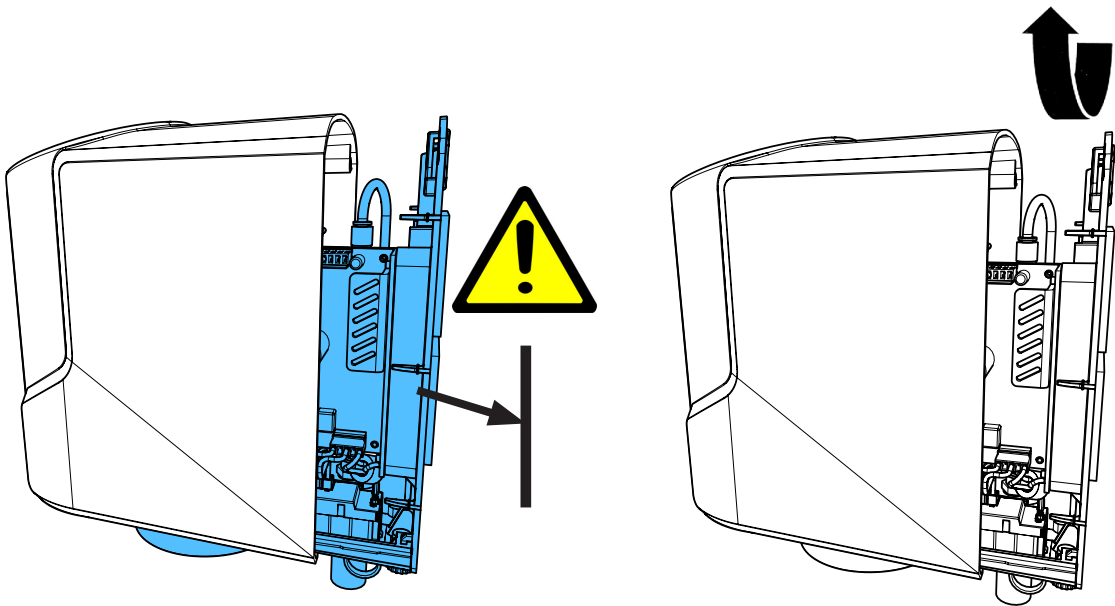
making work easy

90003 4719

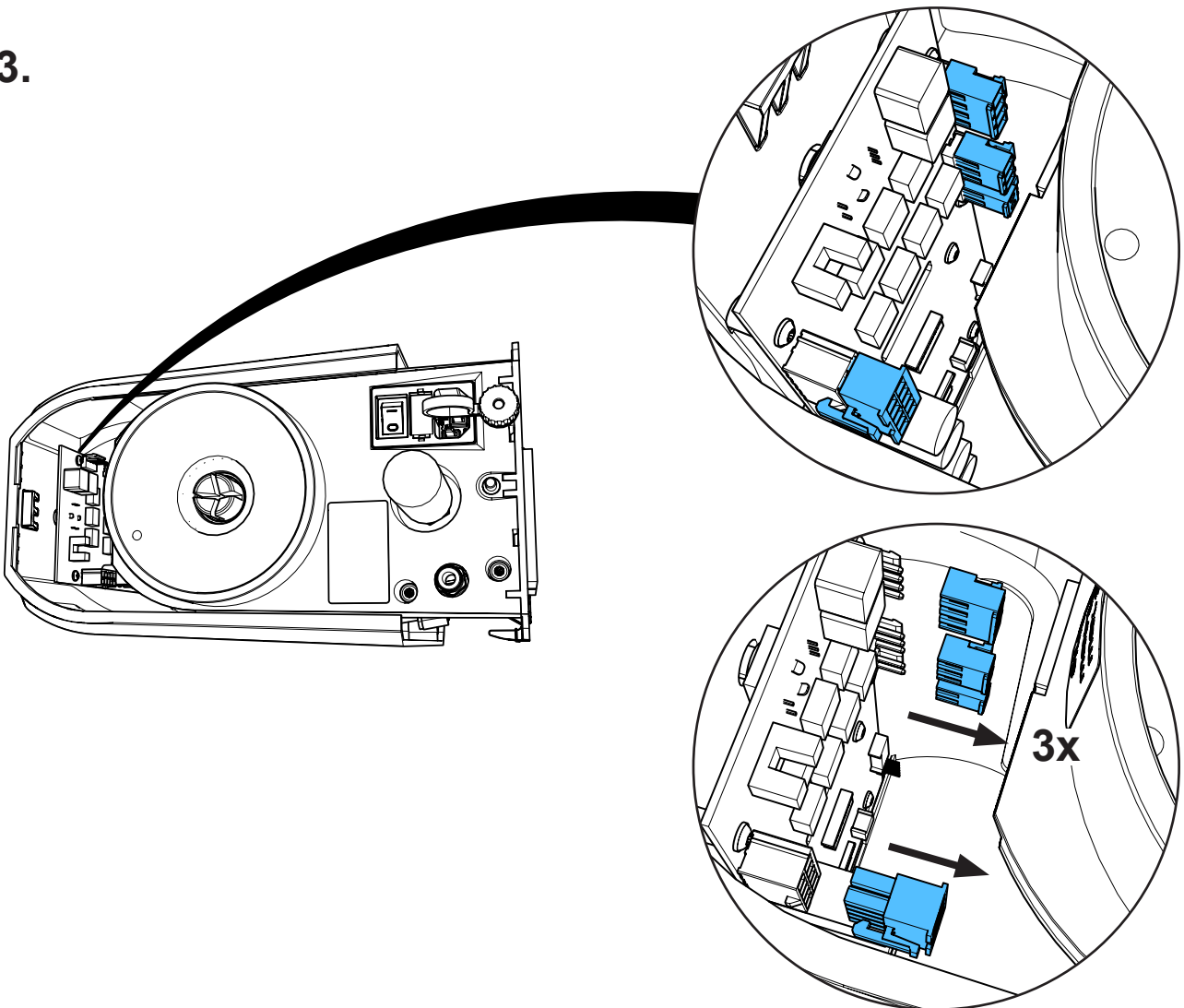
Feinfilter • Micro filter • Filtre fin • Microfiltro • Filtro fino • Фильтр тонкой
очистки



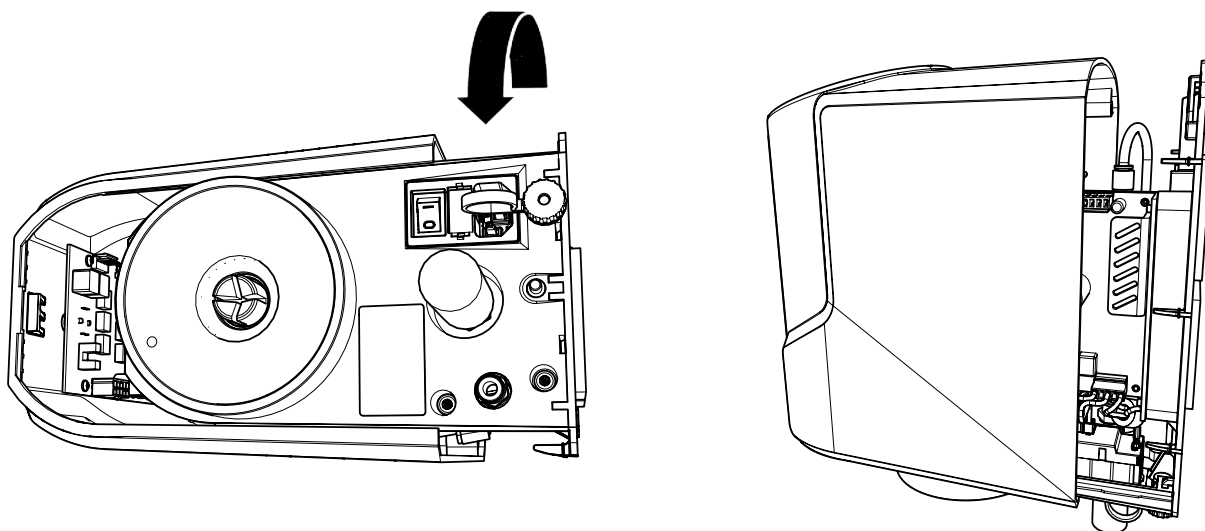
2.



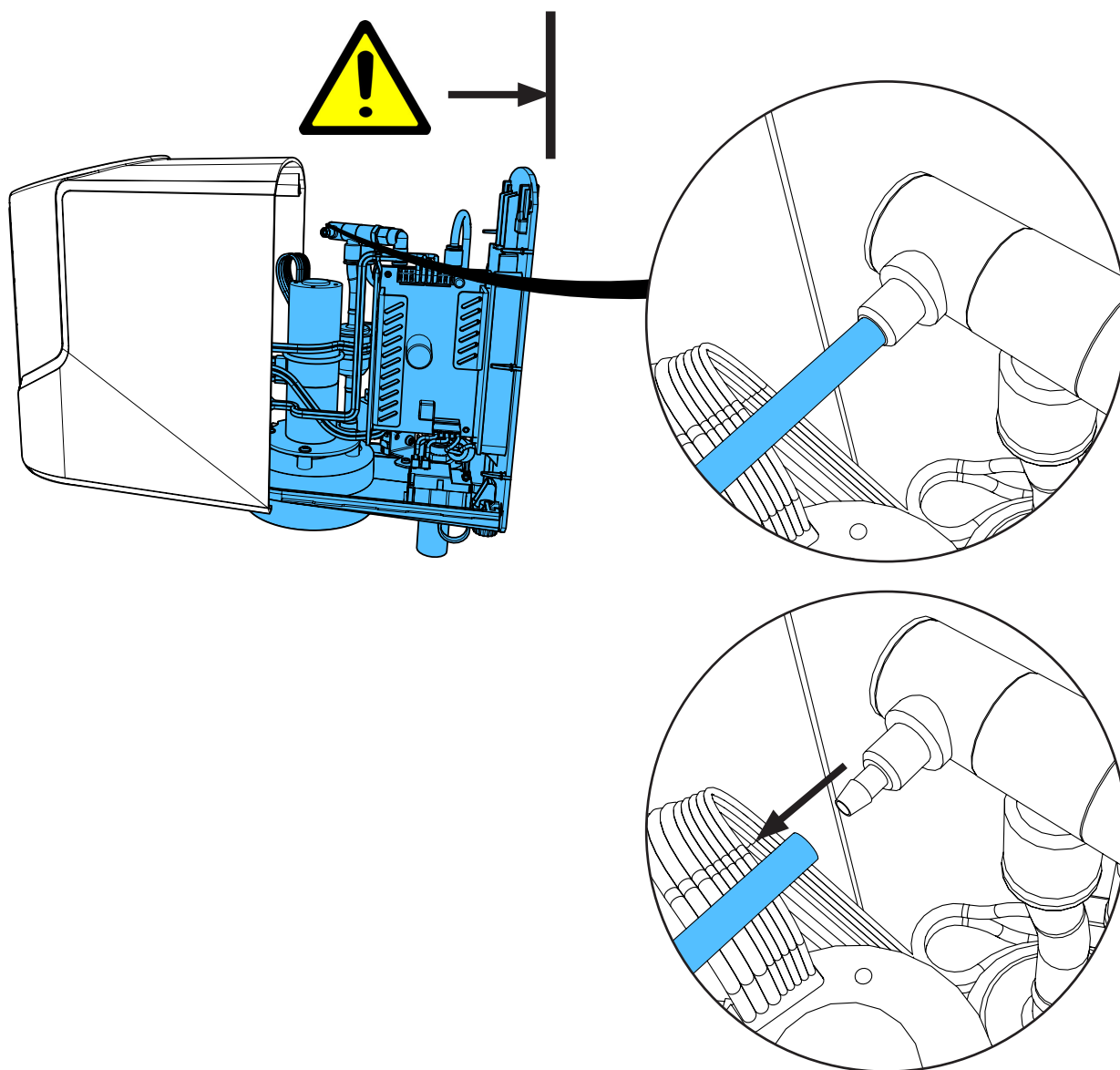
3.



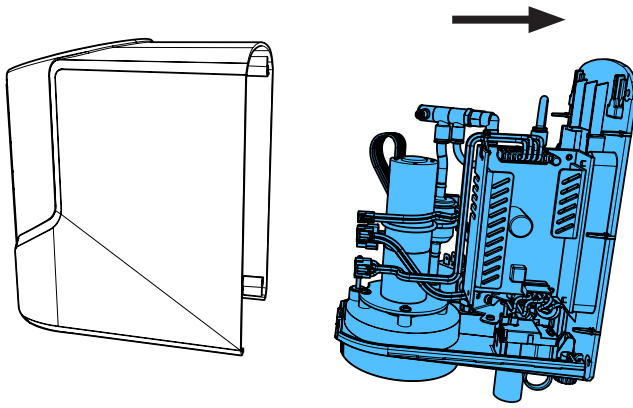
4.



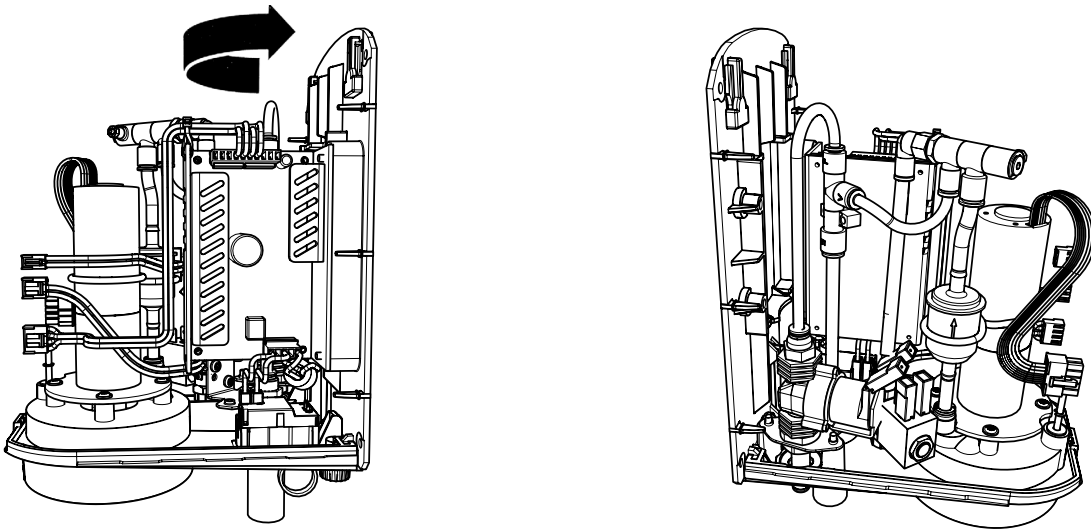
5.



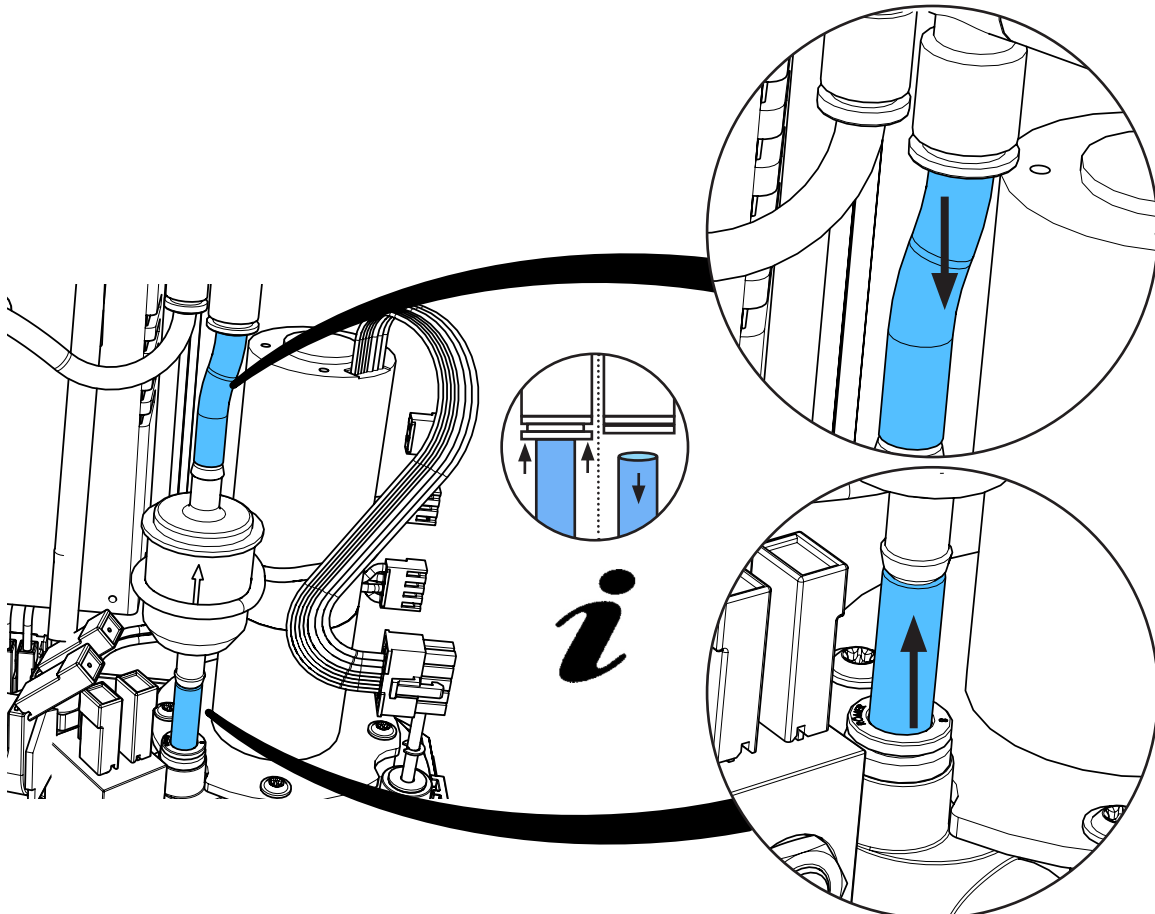
6.



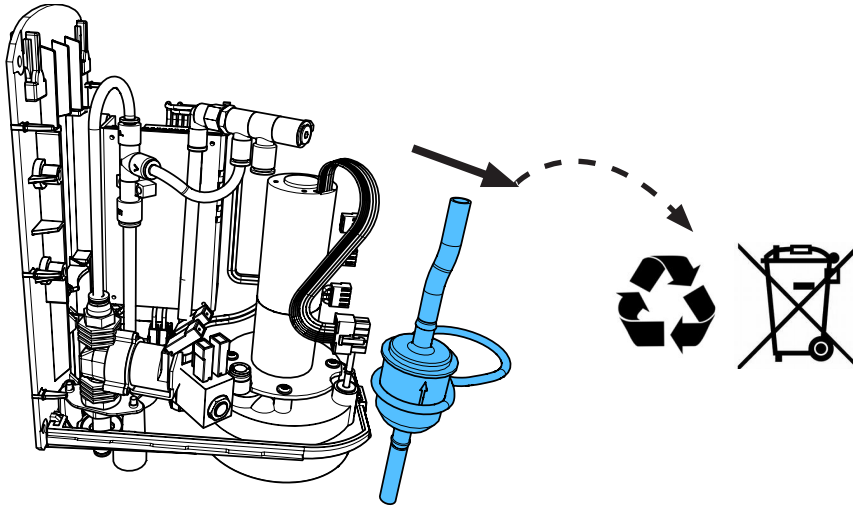
7.



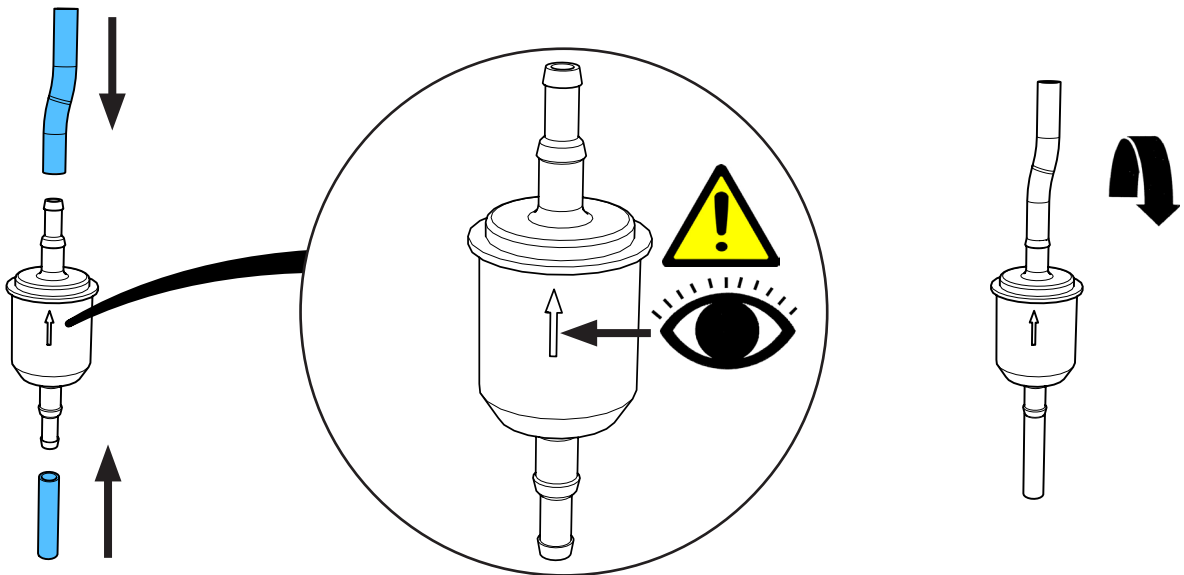
8.



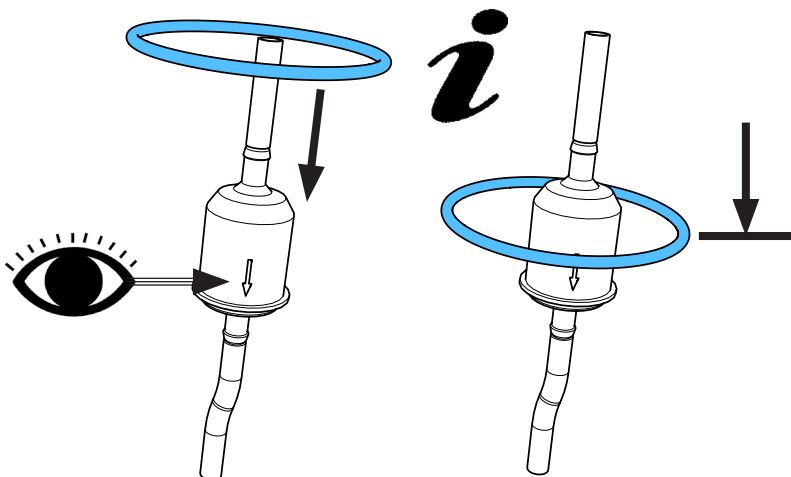
9.



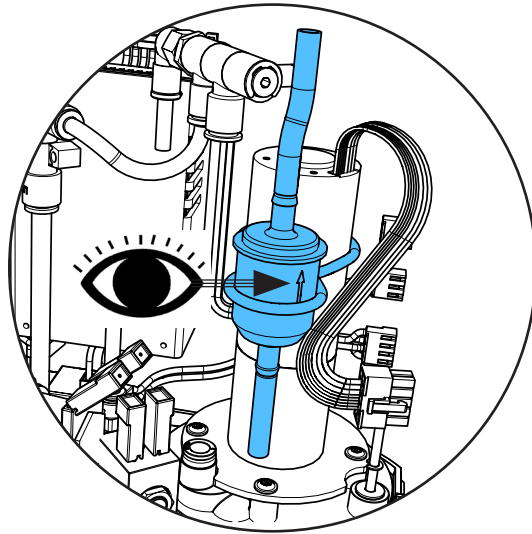
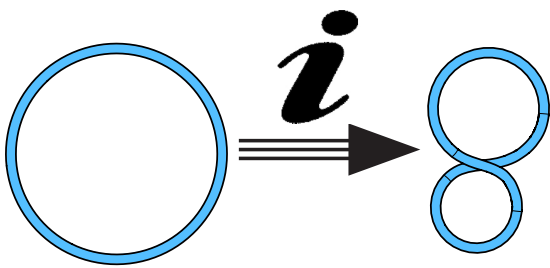
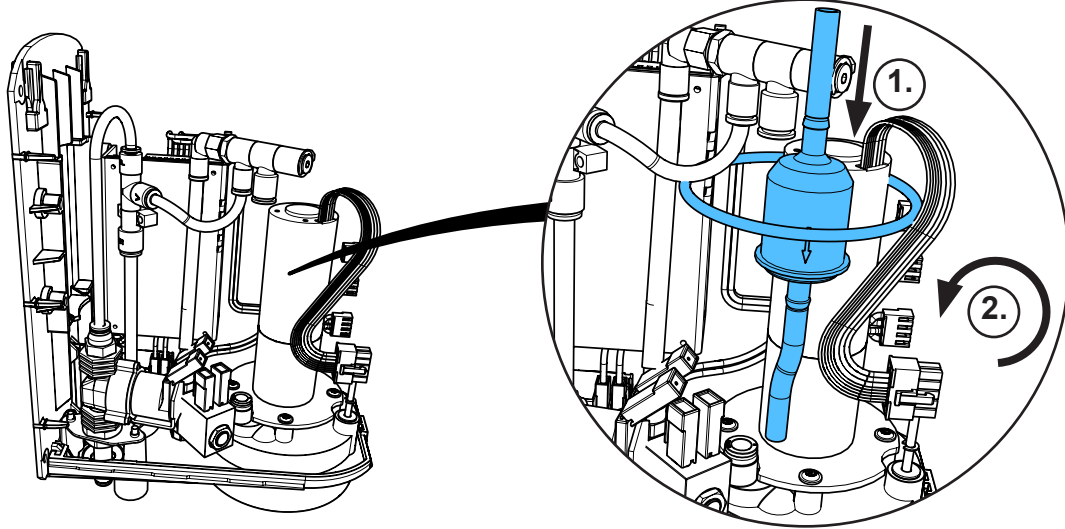
10.



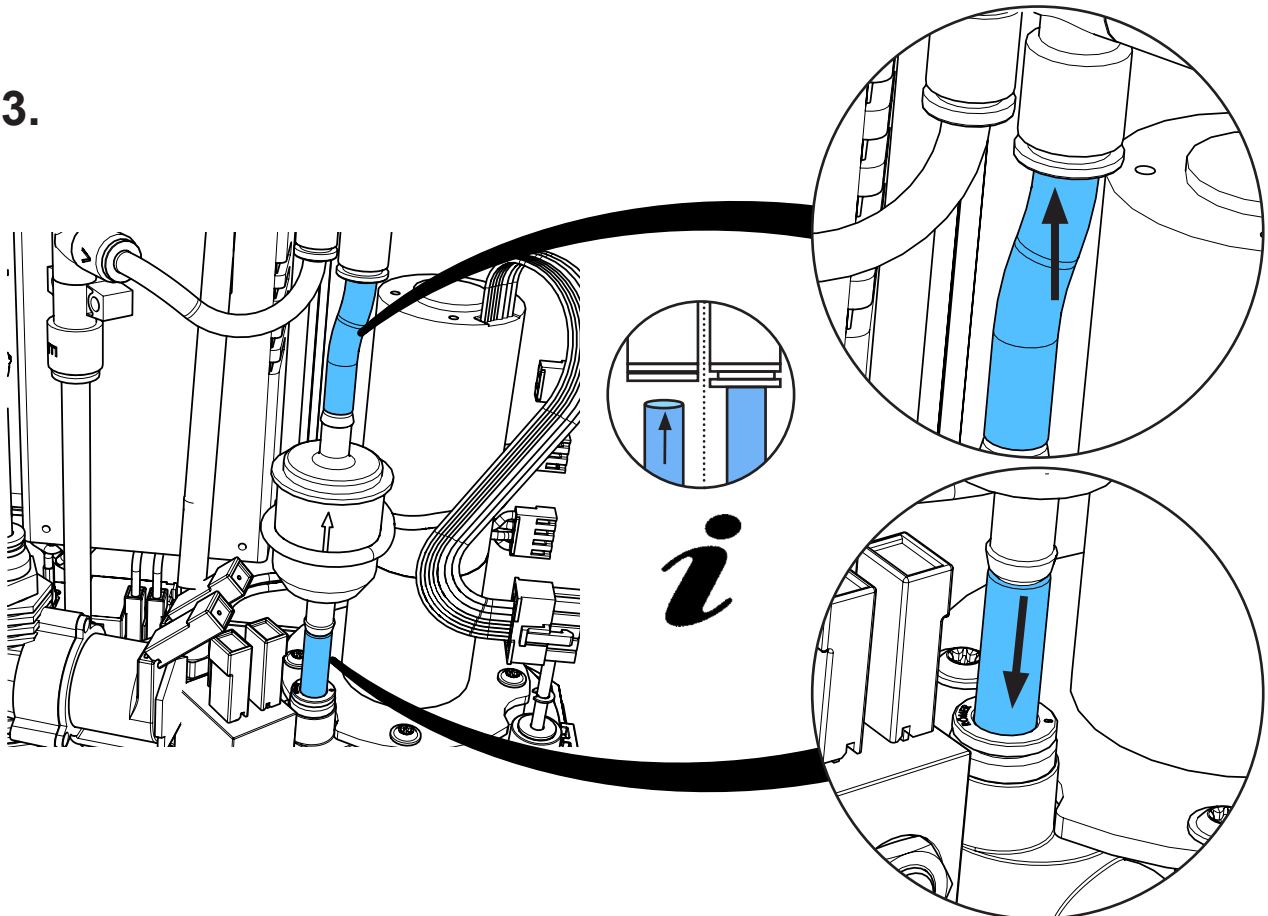
11.



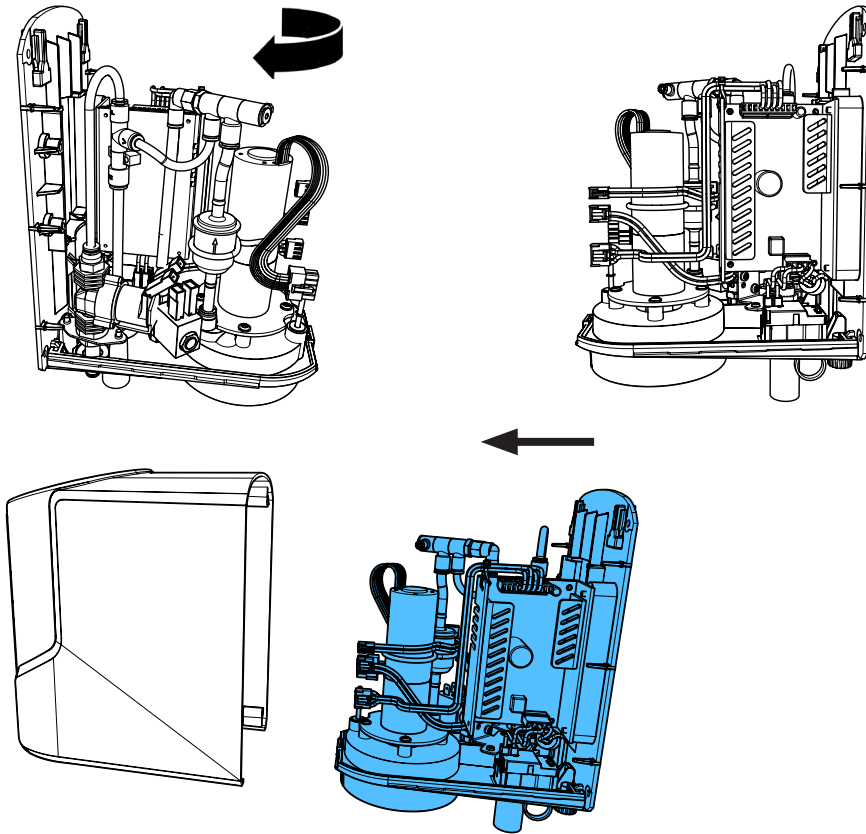
12.



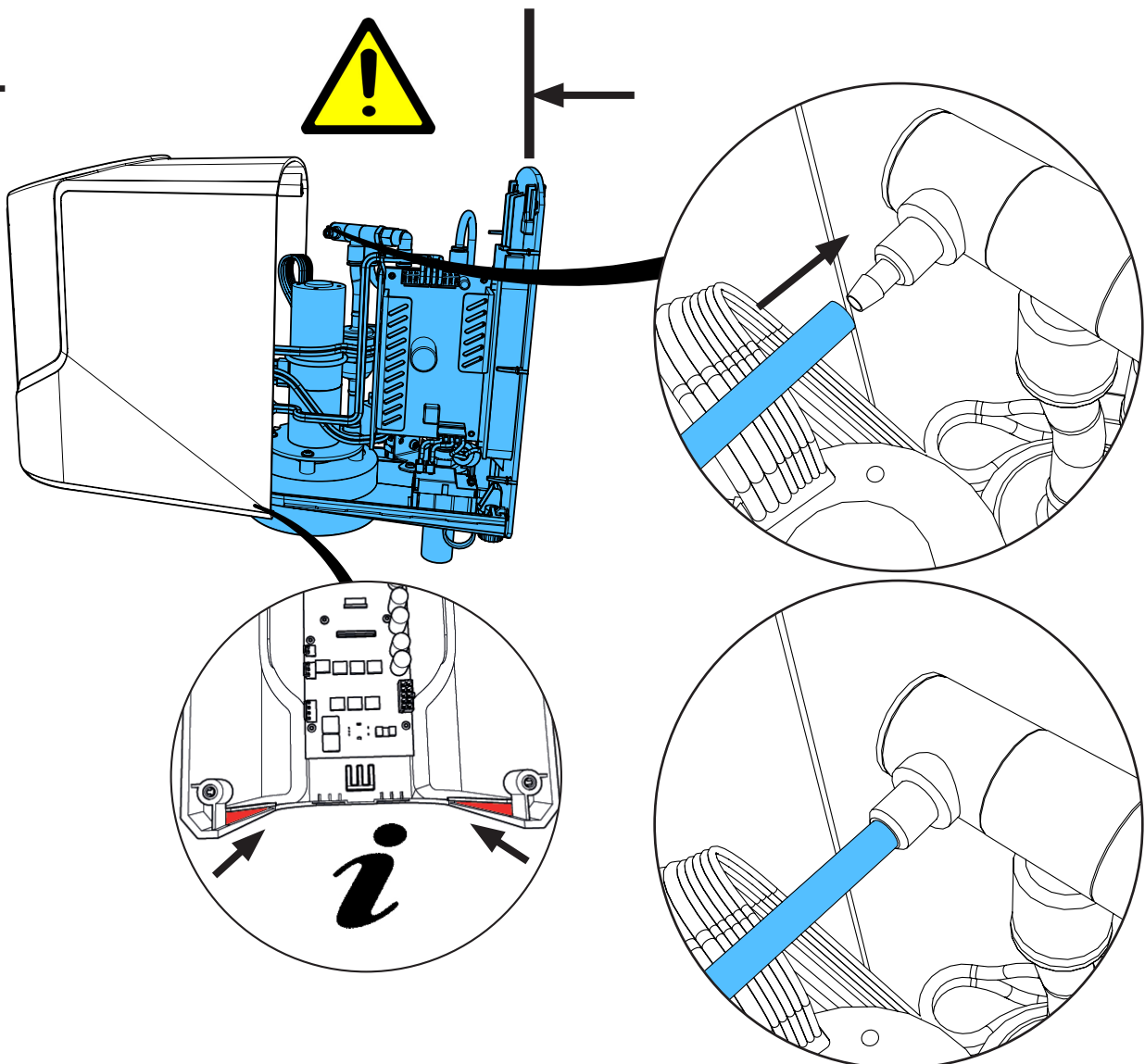
13.



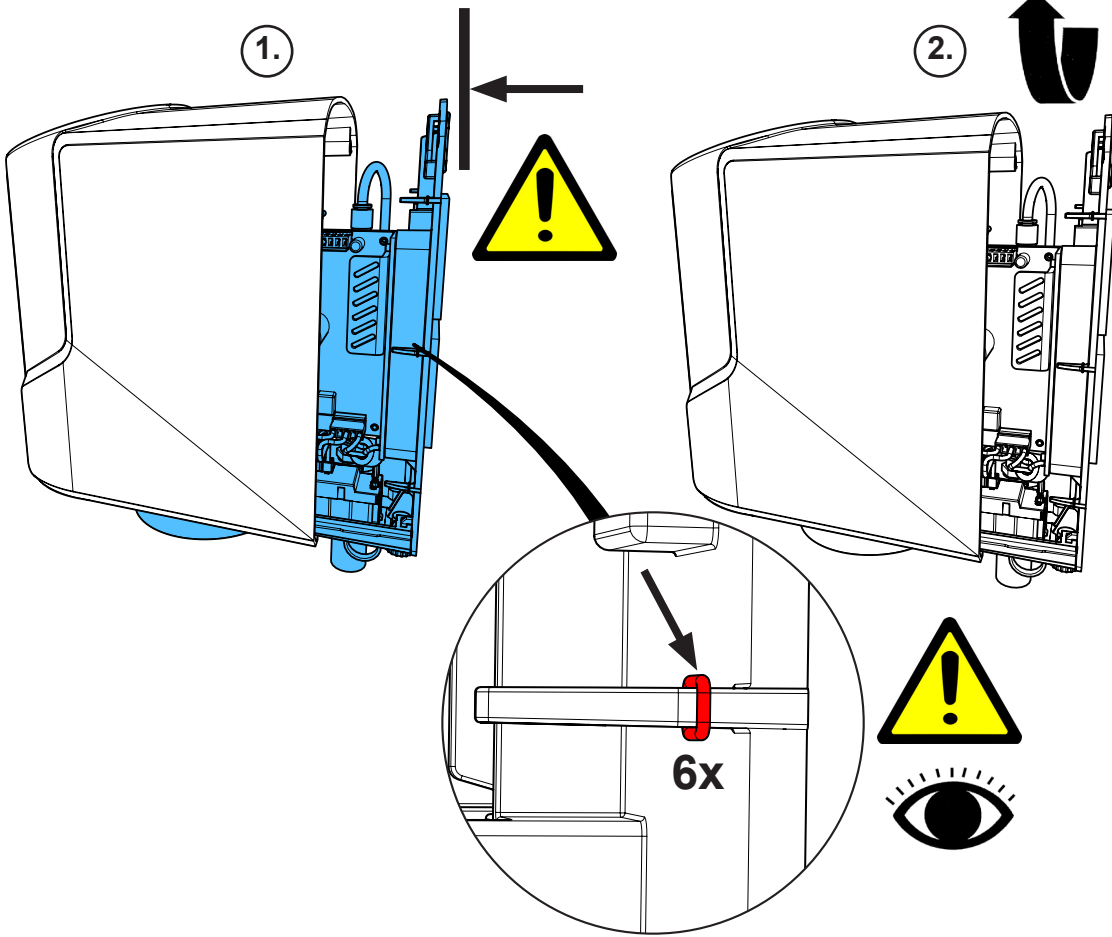
14.



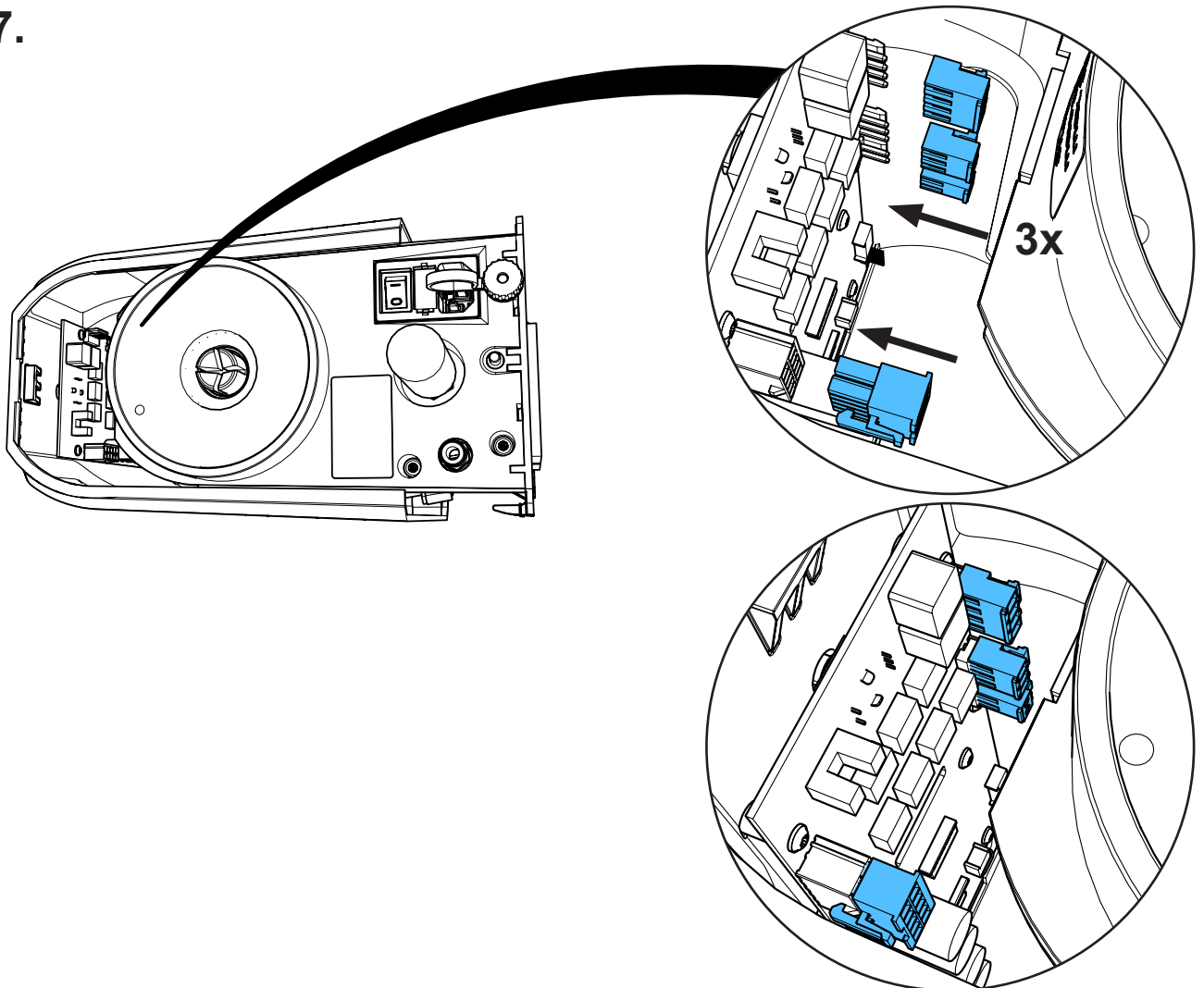
15.



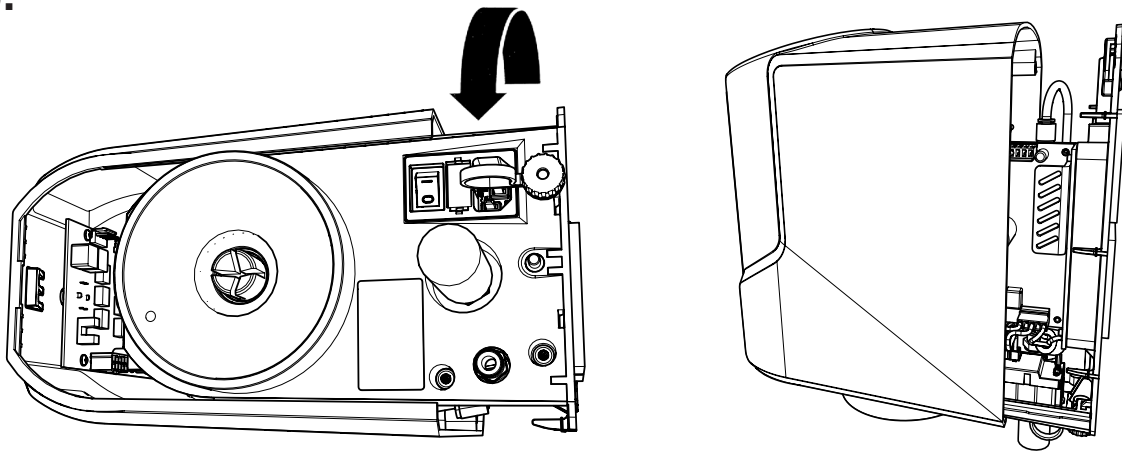
16.



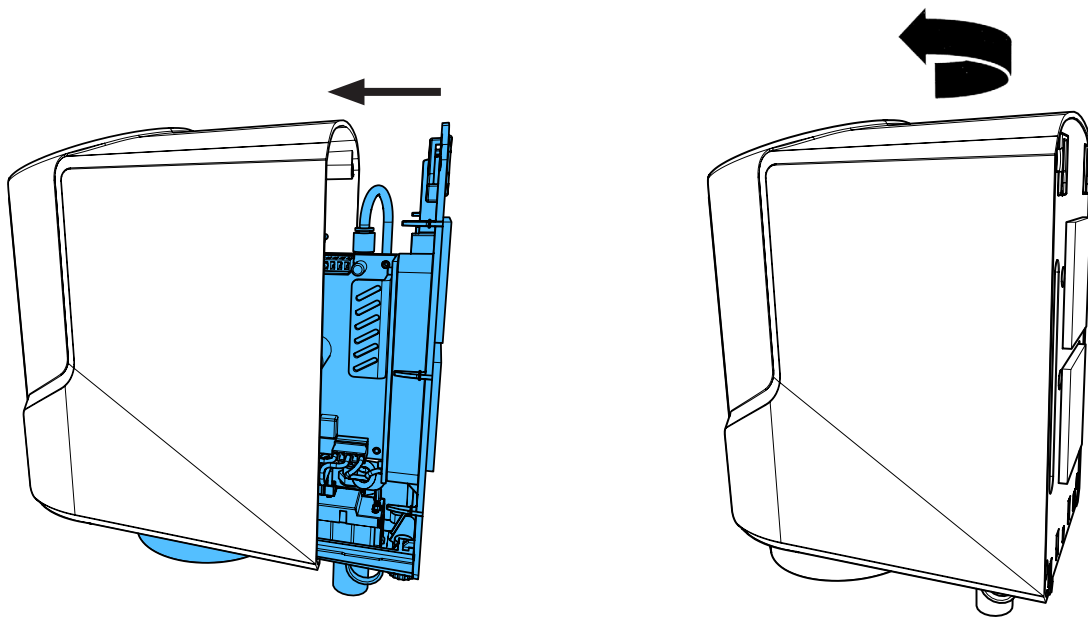
17.



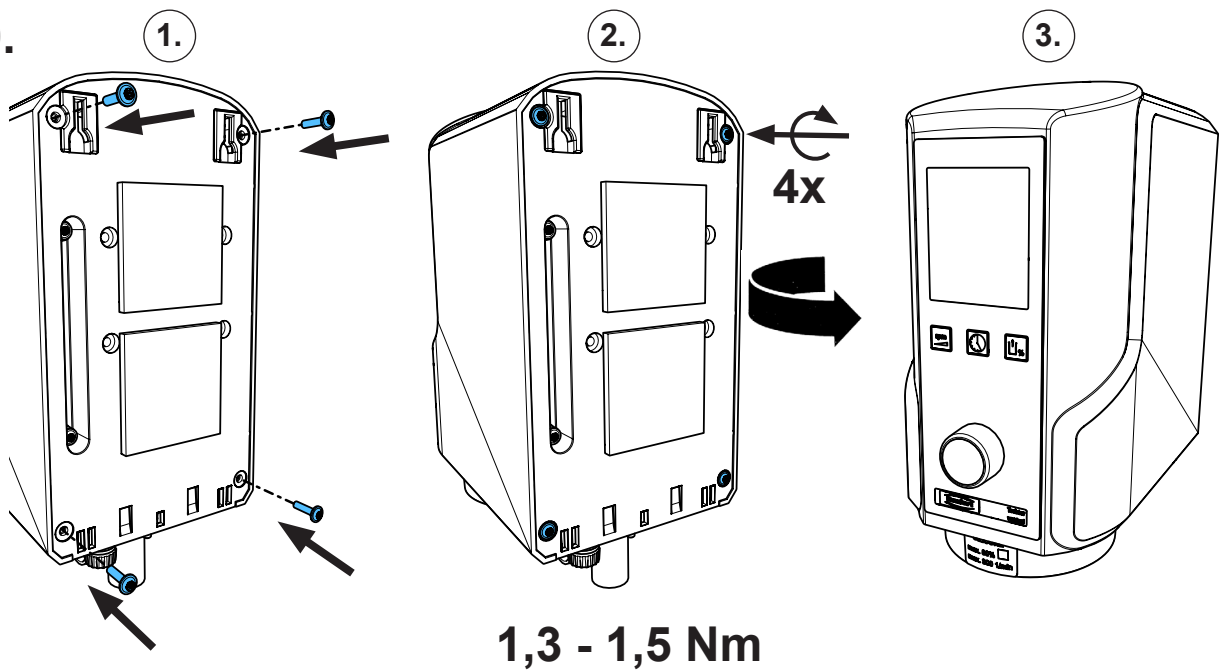
18.



19.



20.



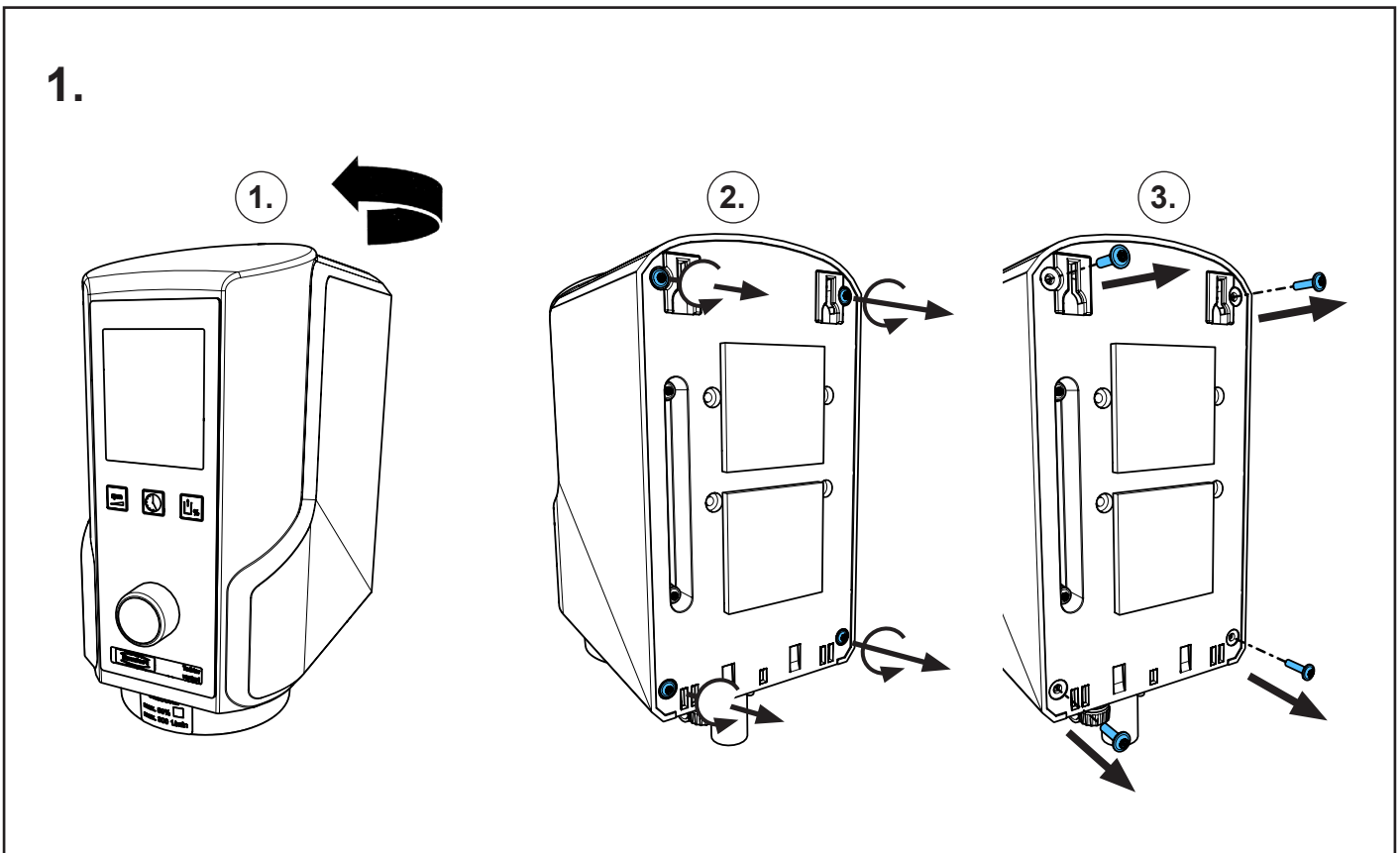
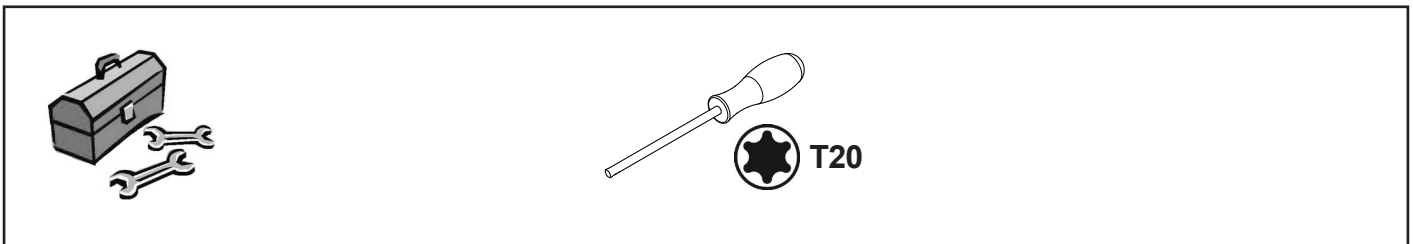
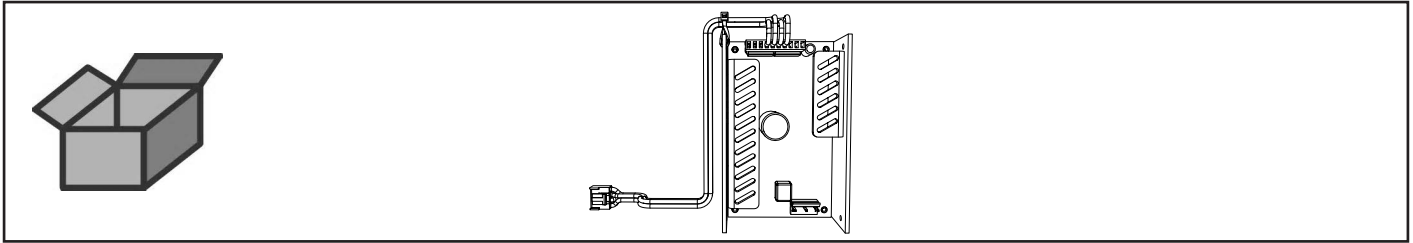


Montageanleitung • Assembly Instruction • Instruction d'installation
Istruzioni l'istallazione • Instrucciones de montaje • Руководство по
монтажу

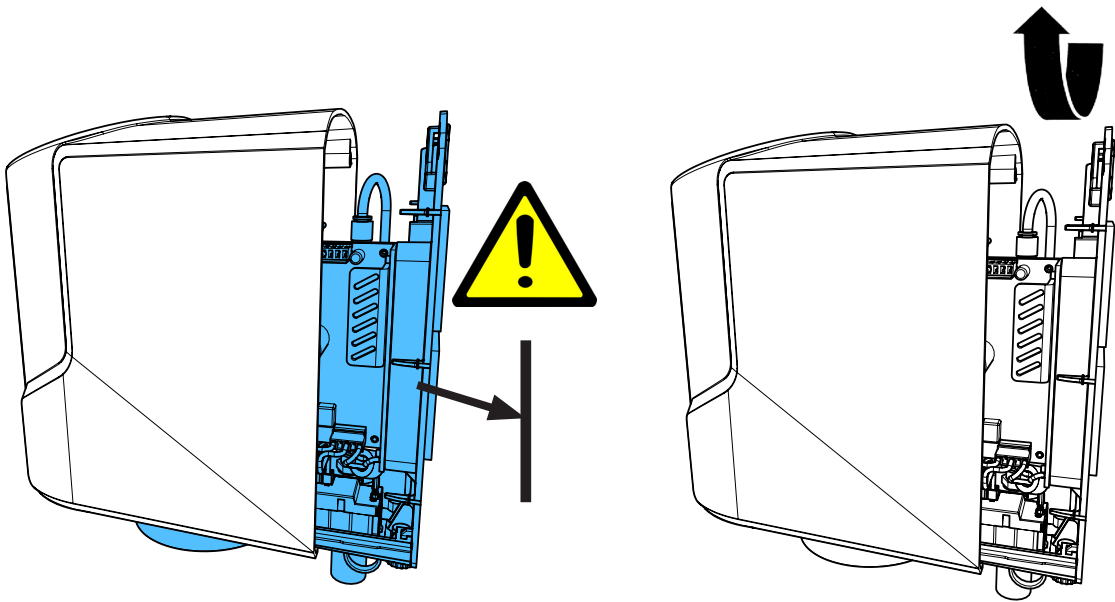
making work easy

90003 4690

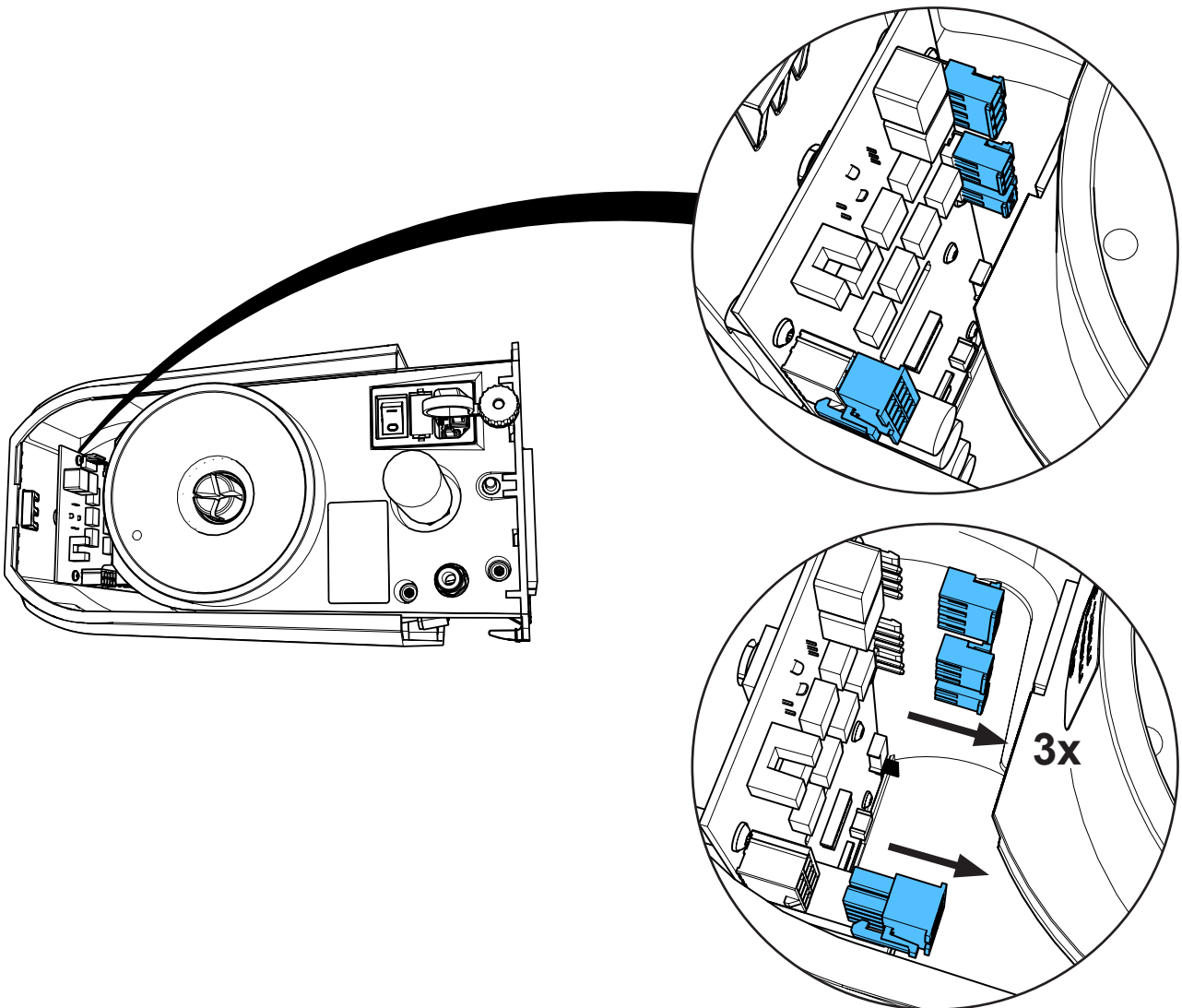
Schaltnetzteil • Power supply • Alimentation sur secteur • Alimentatore di rete
Fuente de alimentación • Сетевой переключатель



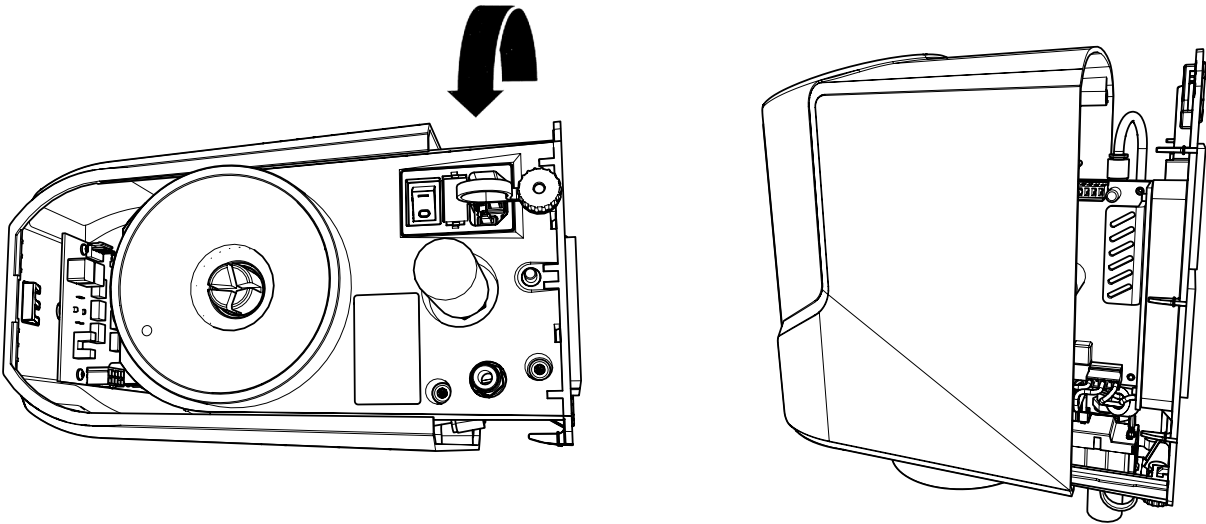
2.



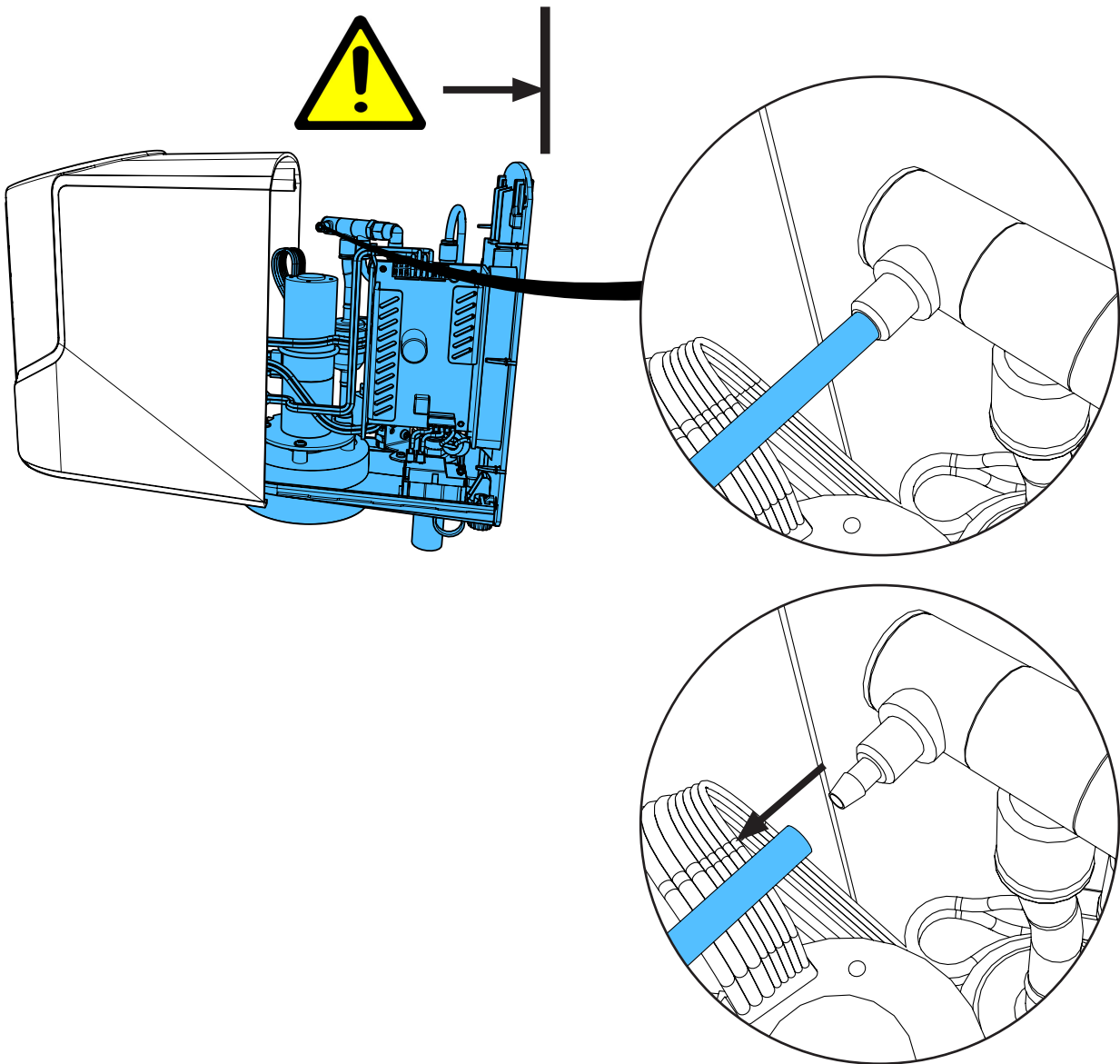
3.



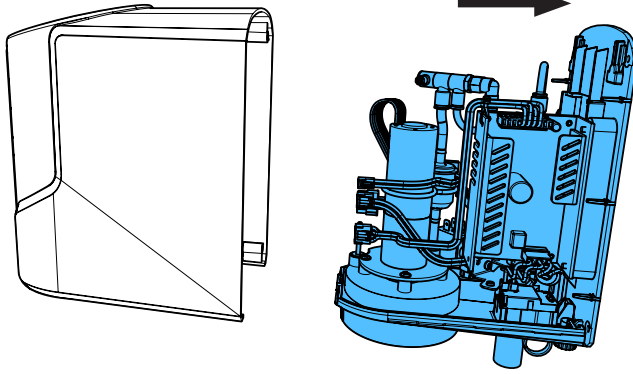
4.



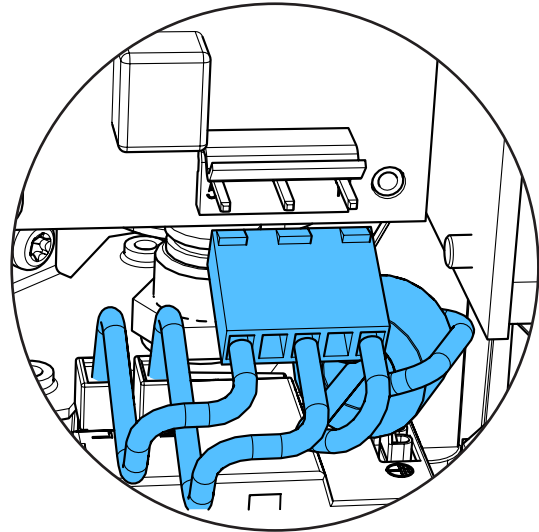
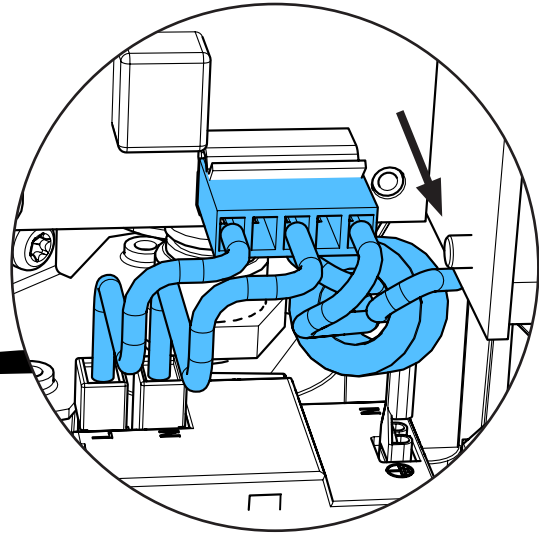
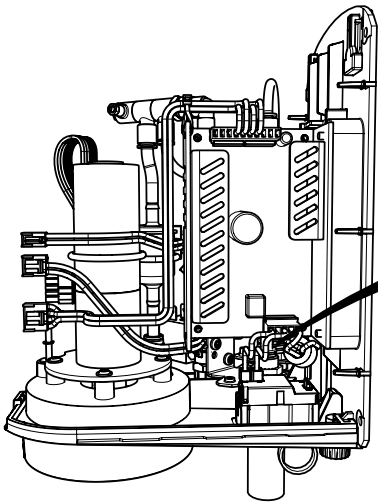
5.



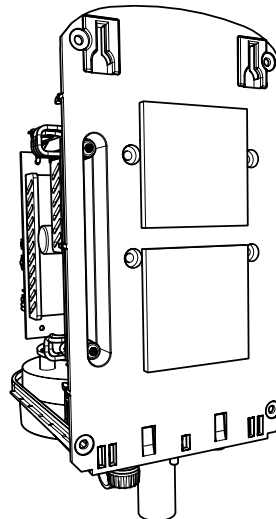
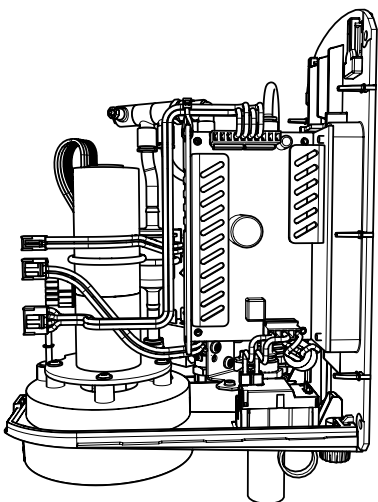
6.



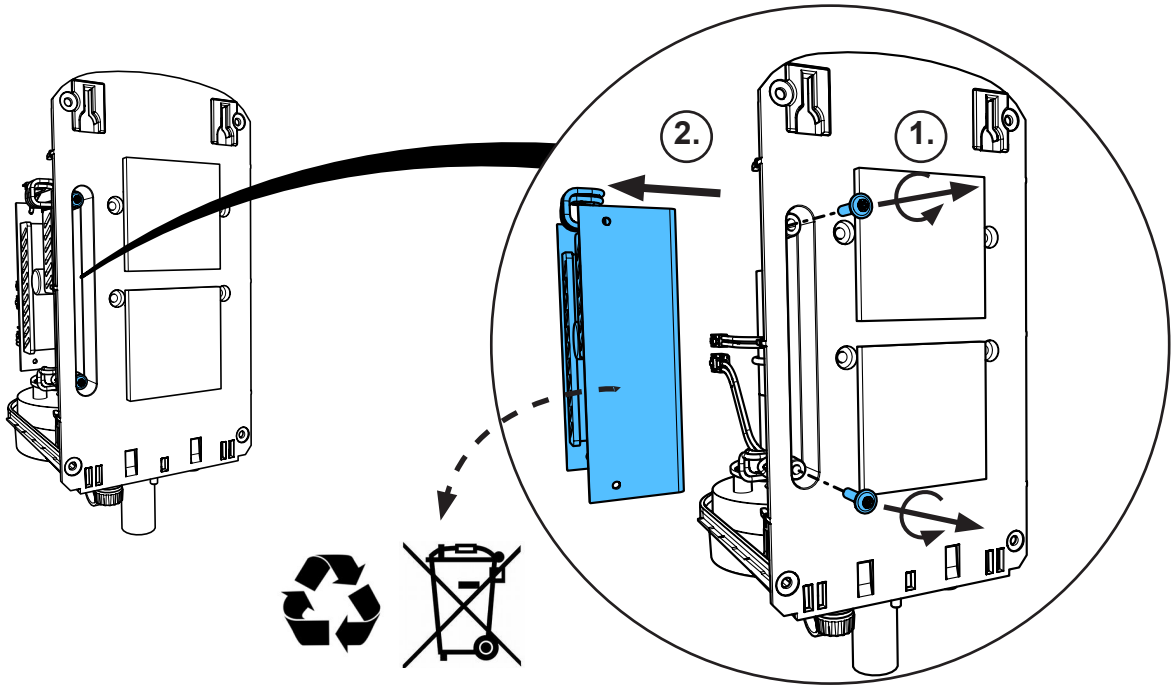
7.



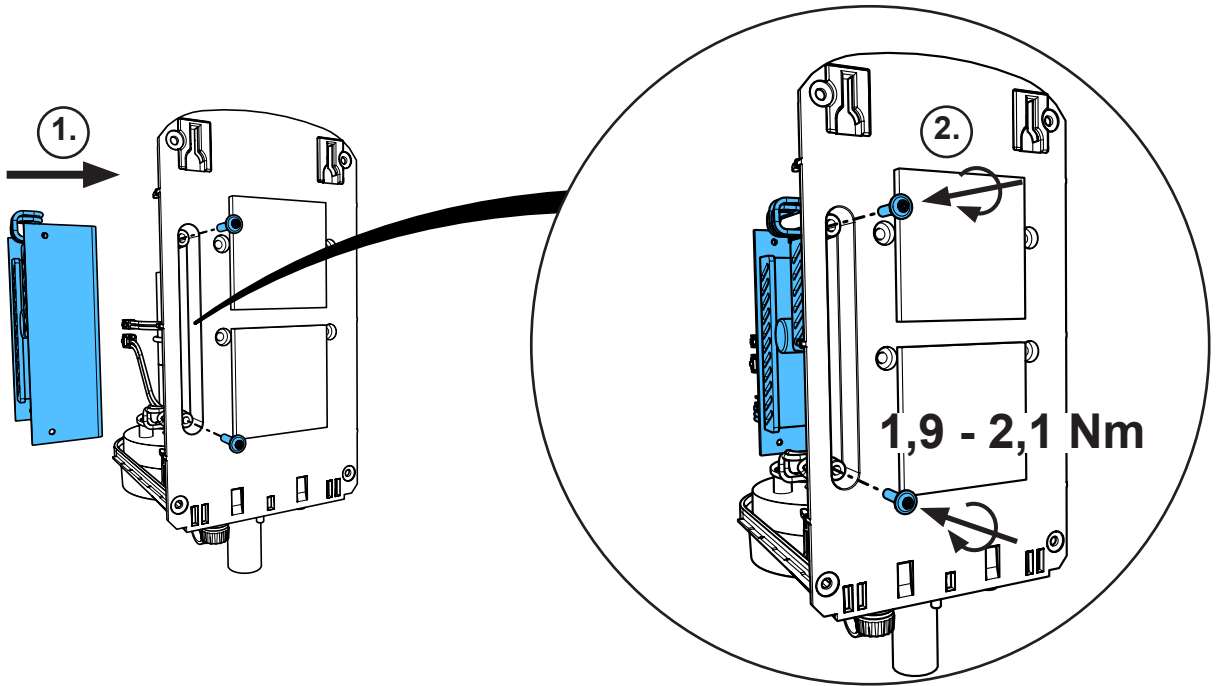
8.



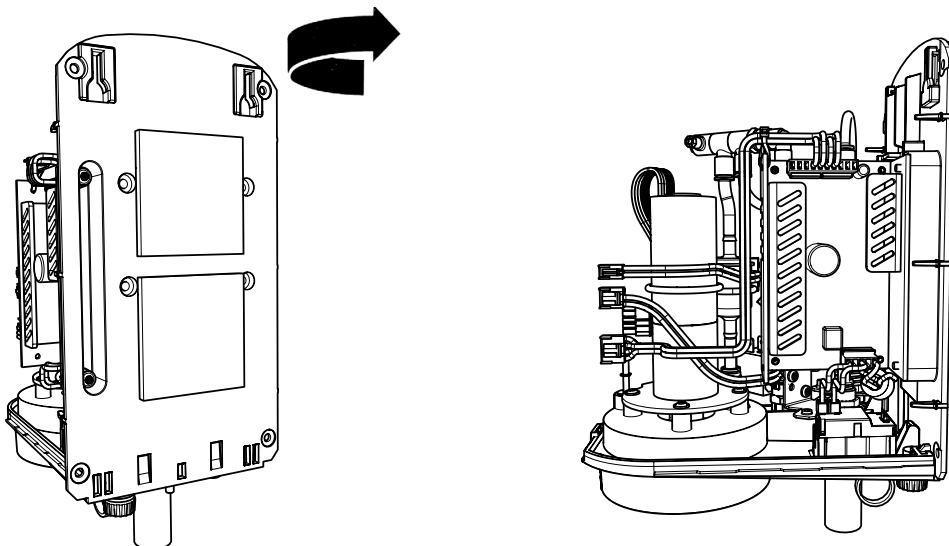
9.



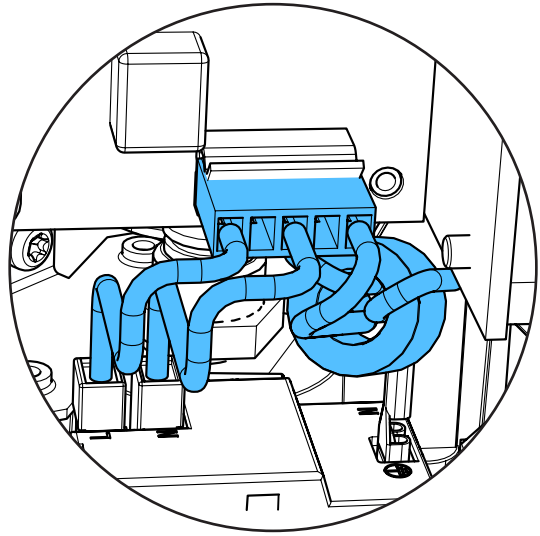
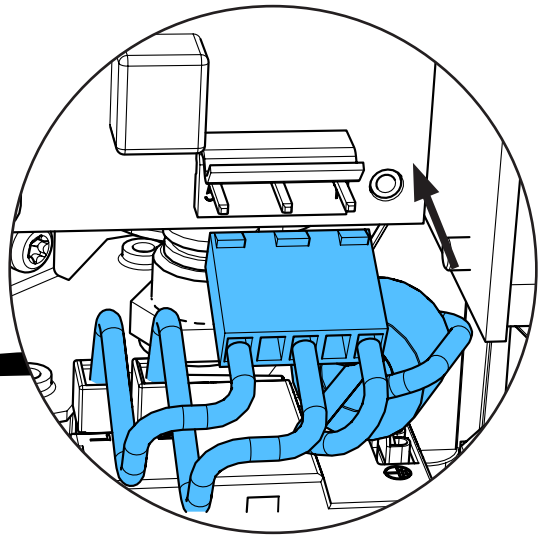
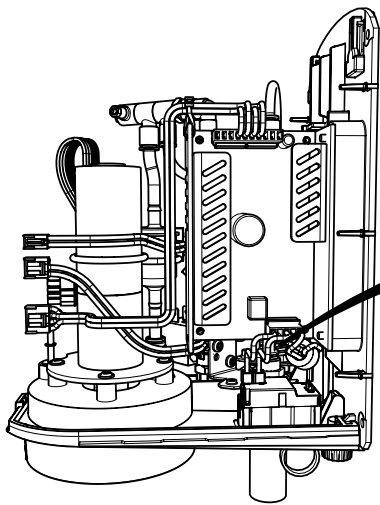
10.



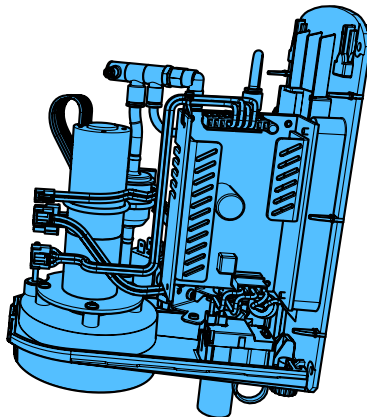
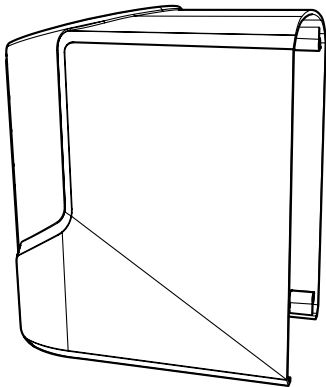
11.



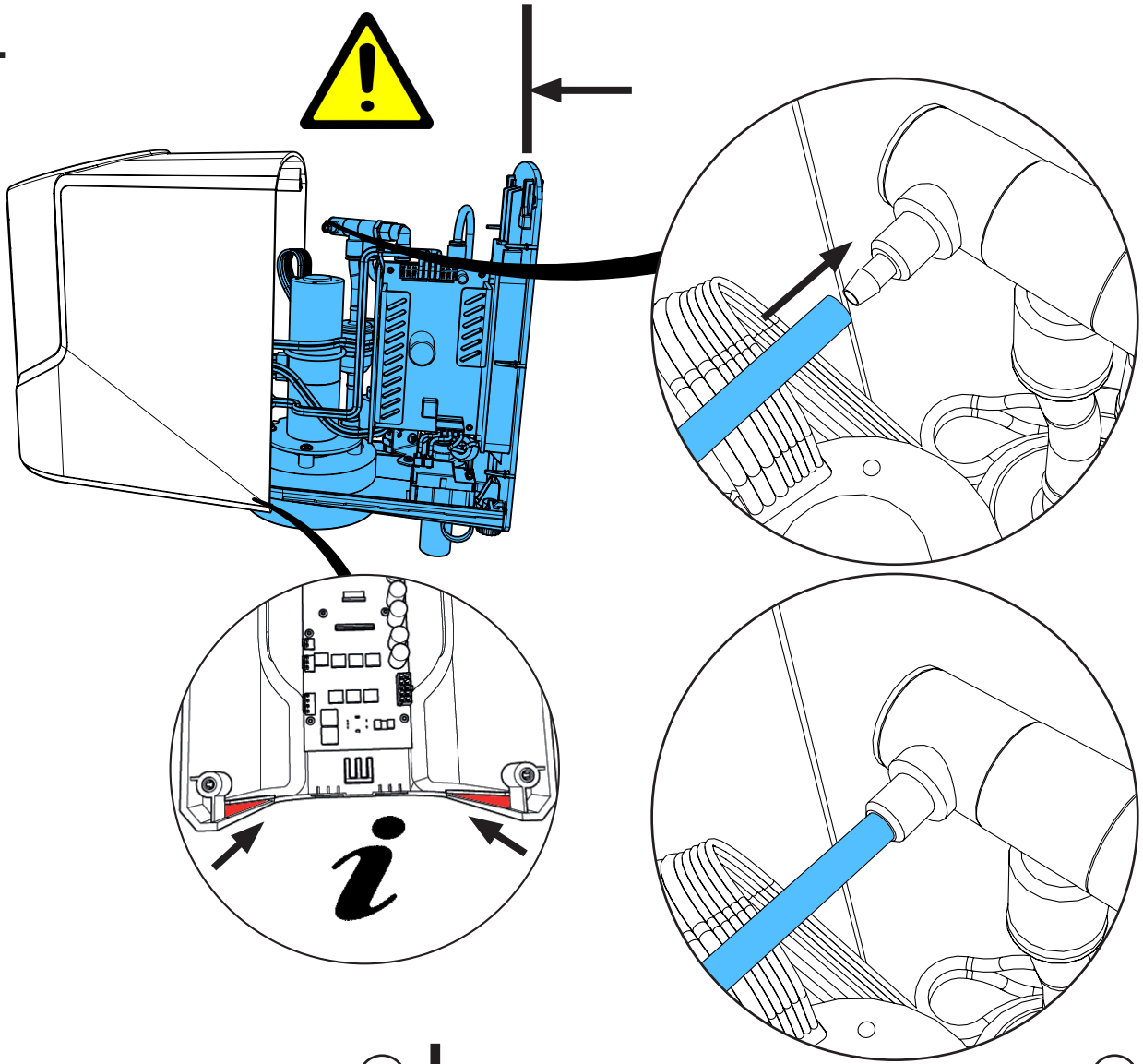
12.



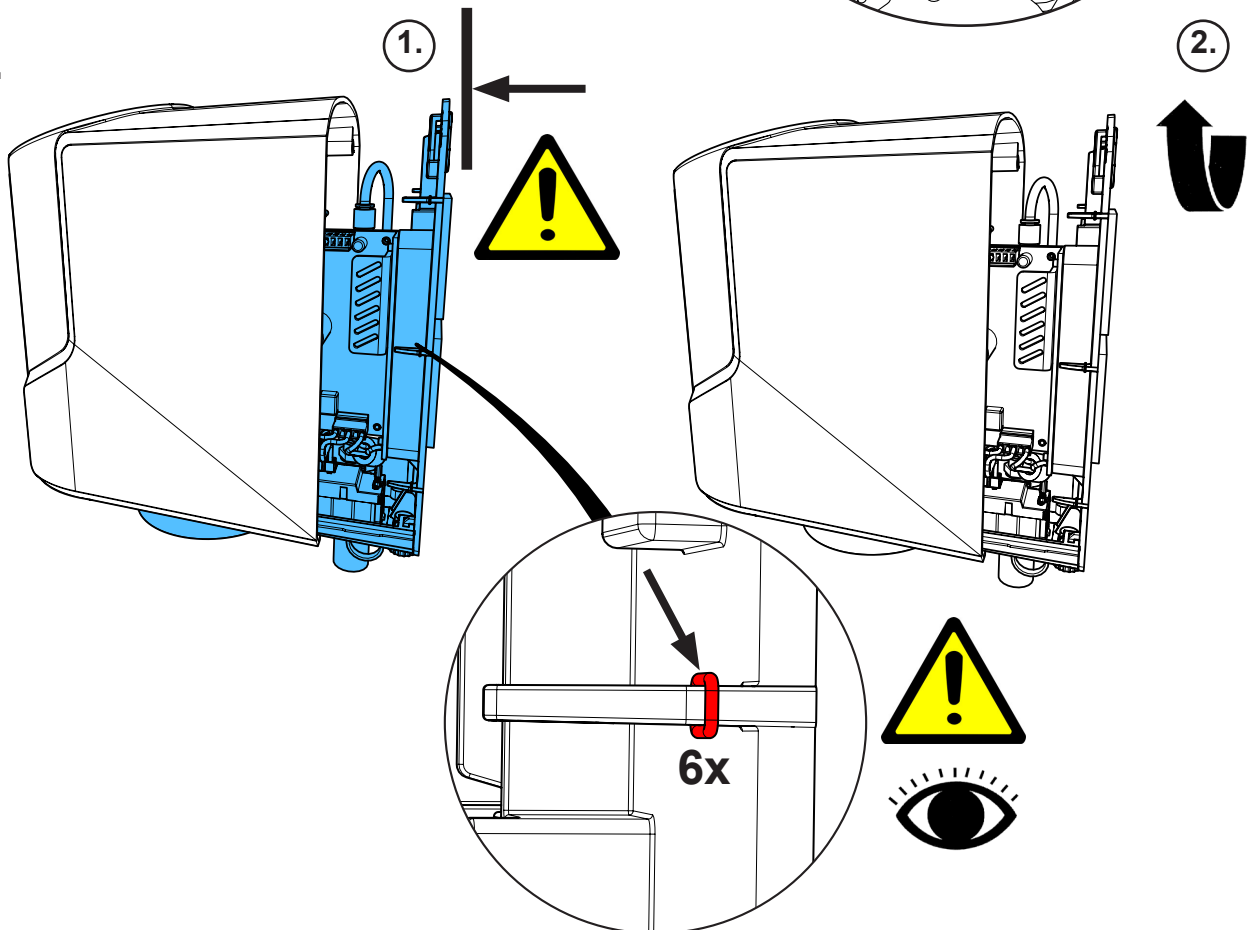
13.



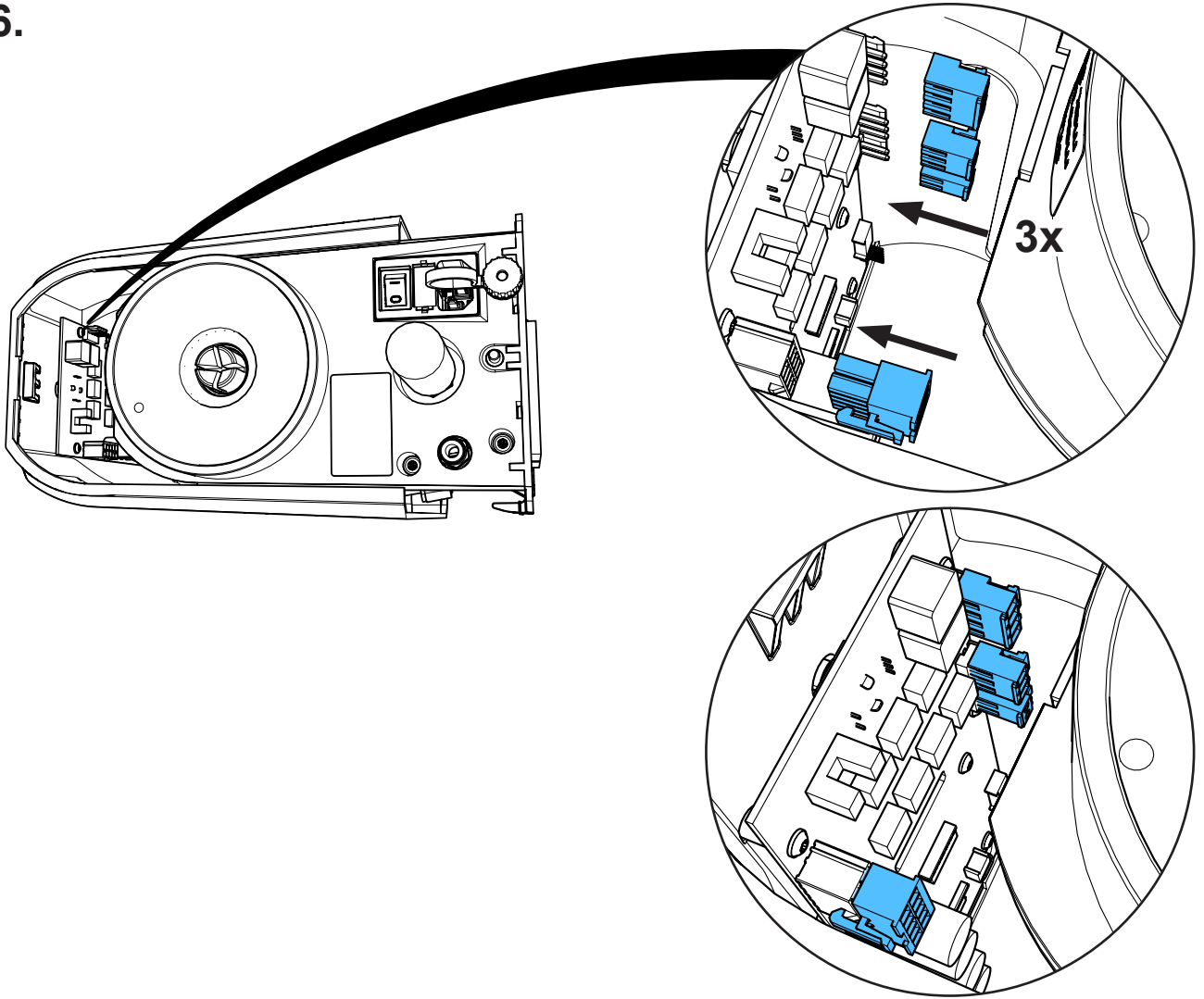
14.



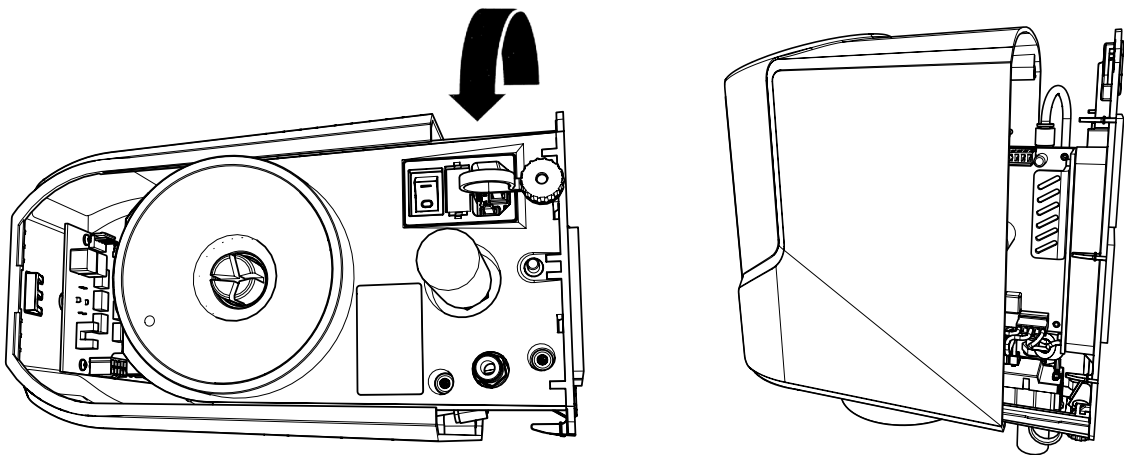
15.



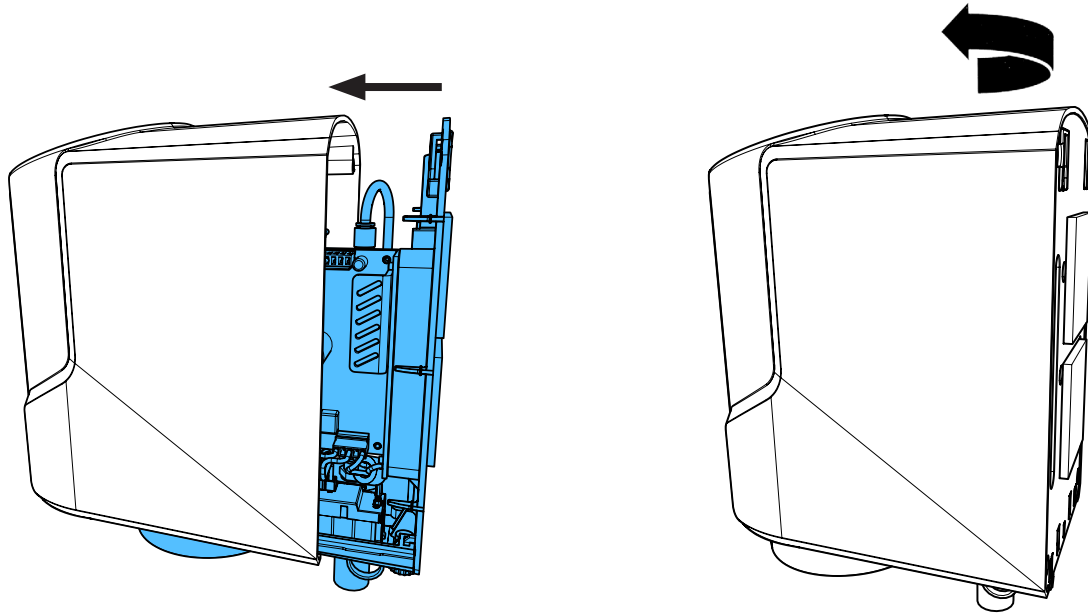
16.



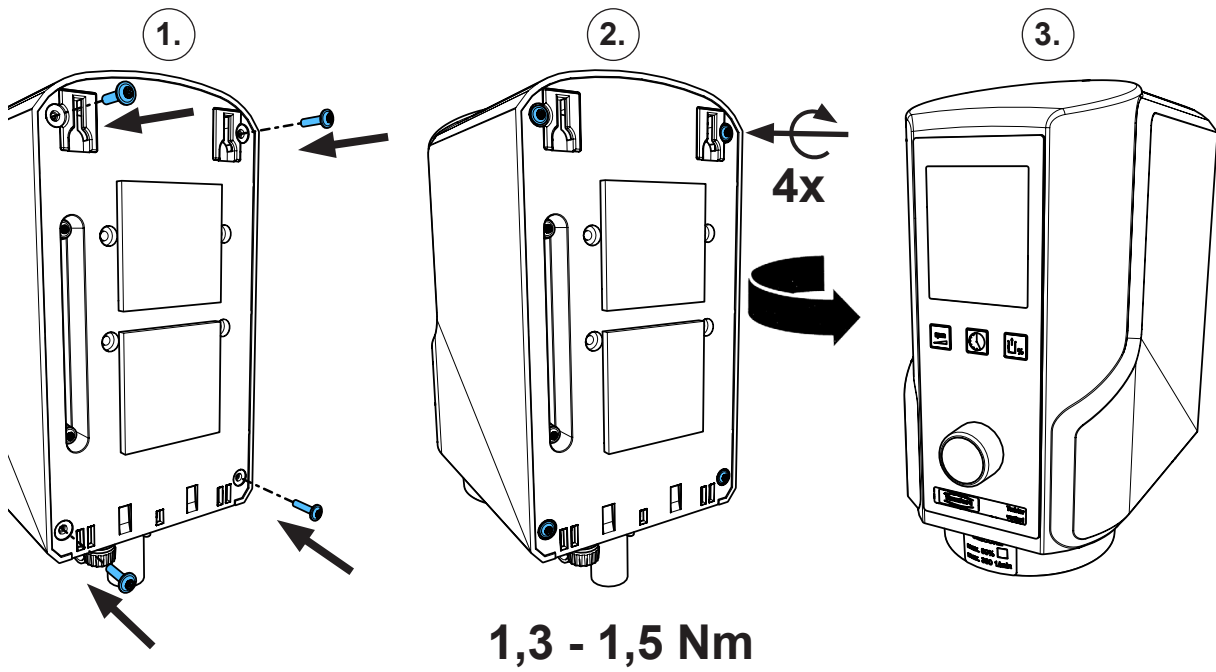
17.



18.



19.

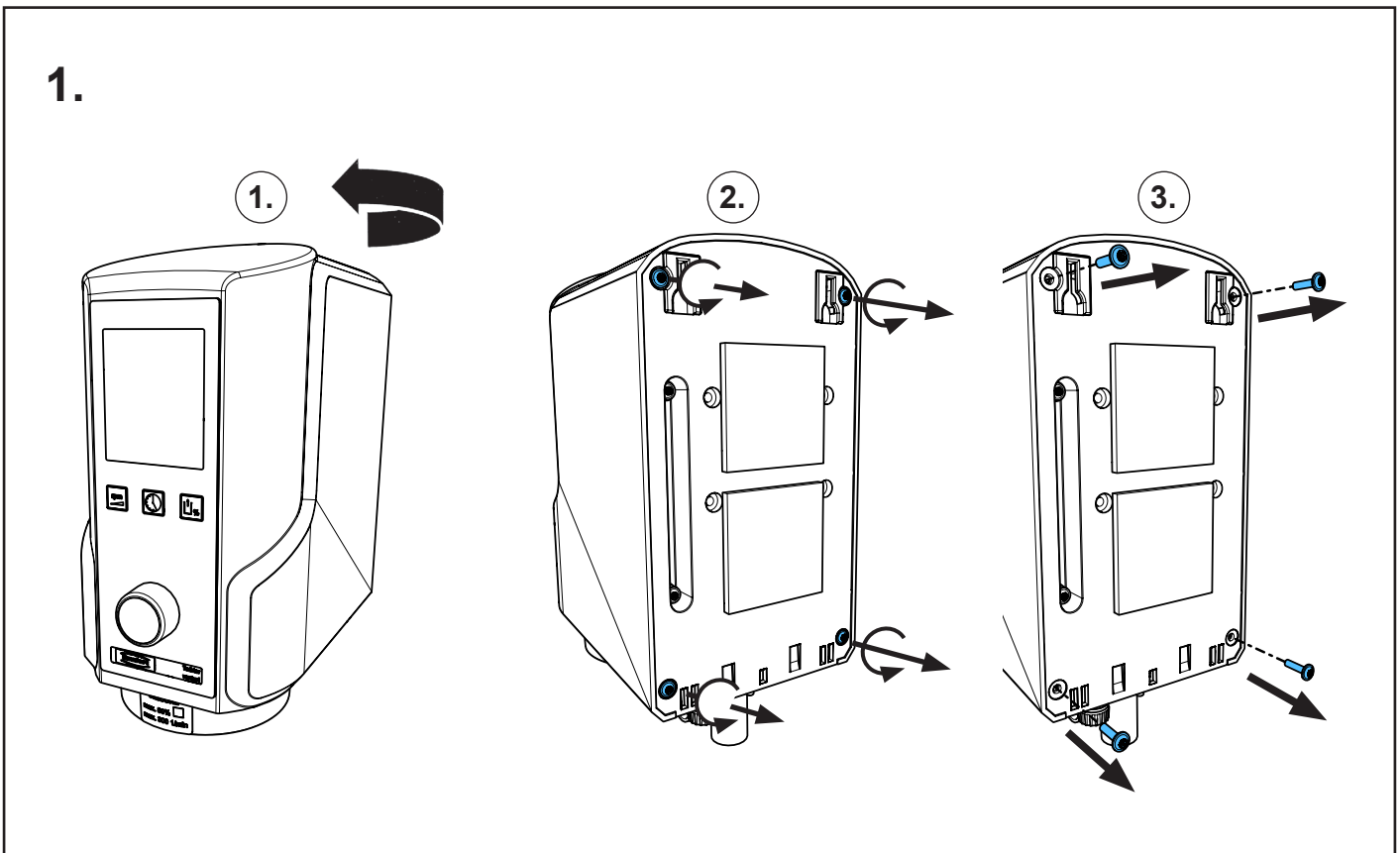
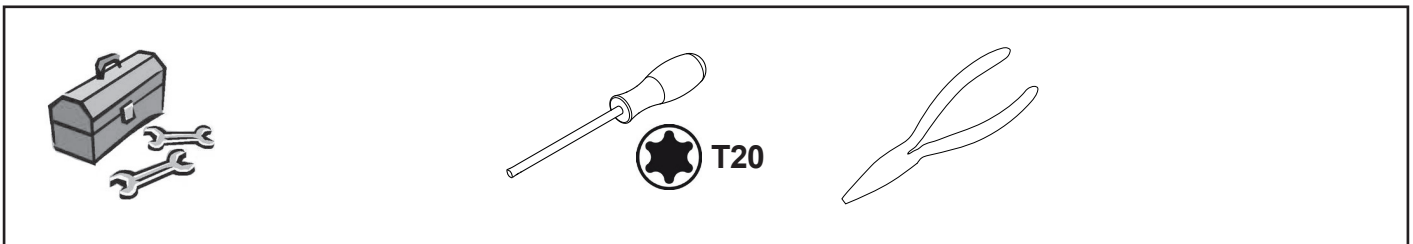
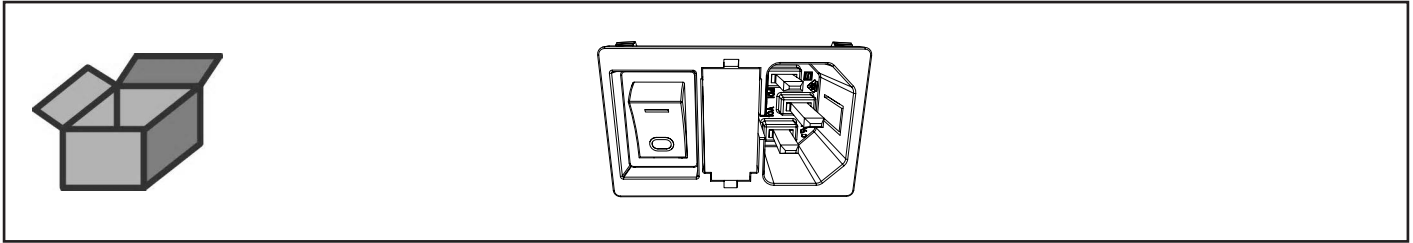




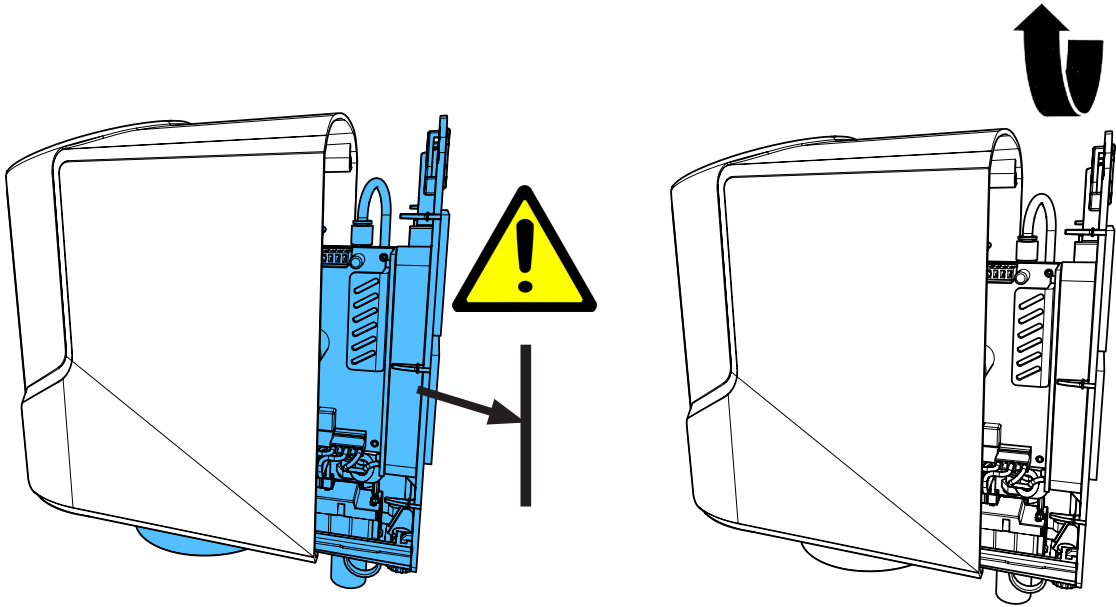
making work easy

90003 5989

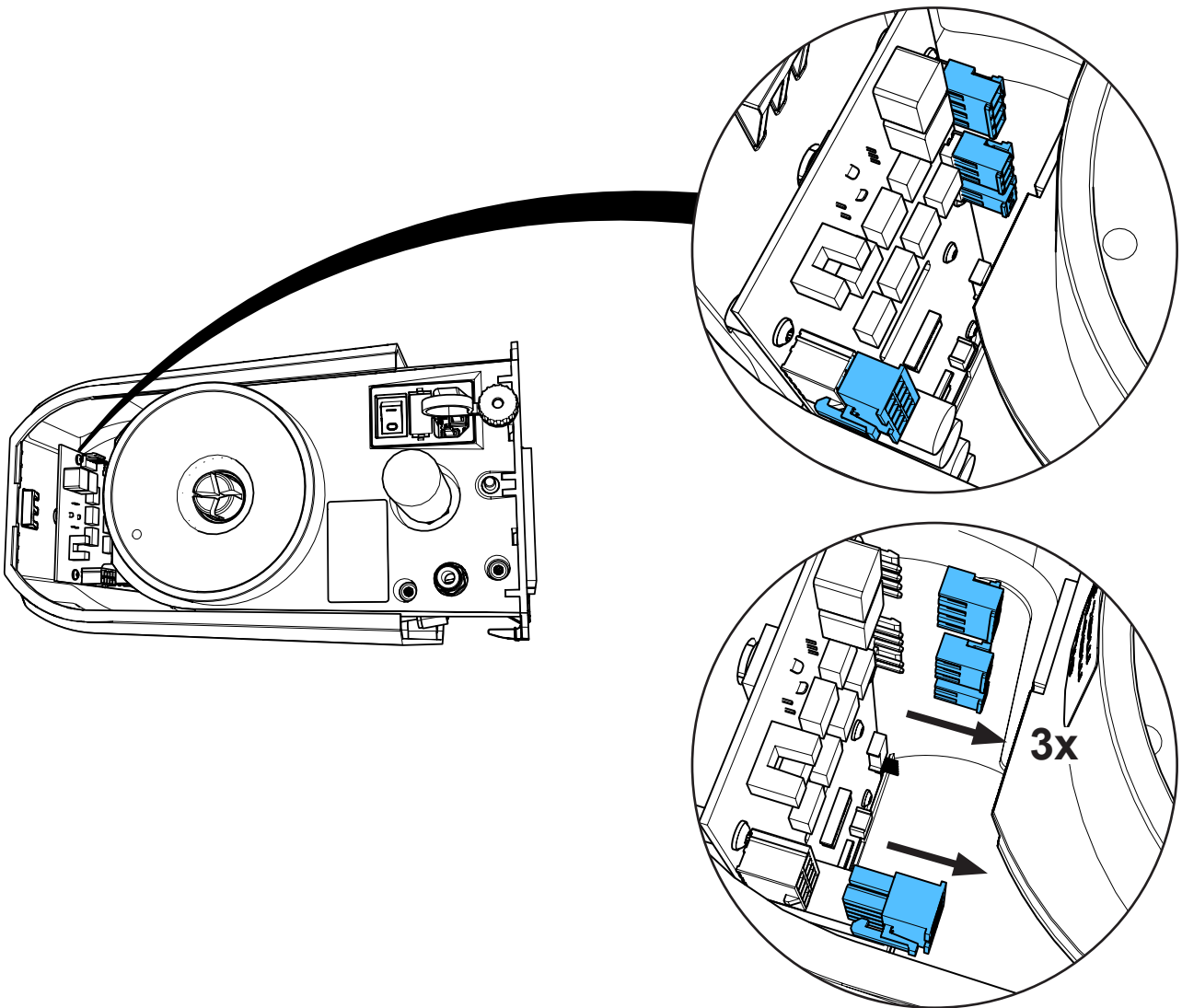
Netzschalter • Mains switch • Intérupteur de réseau • Interruttore di rete
Interrupitor de red • Сетевой выключатель



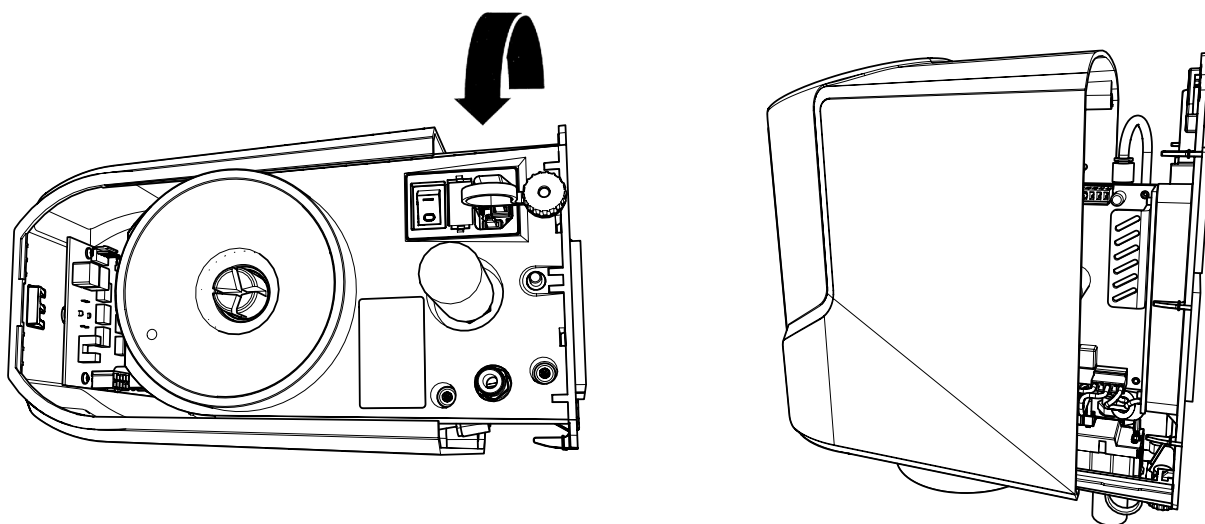
2.



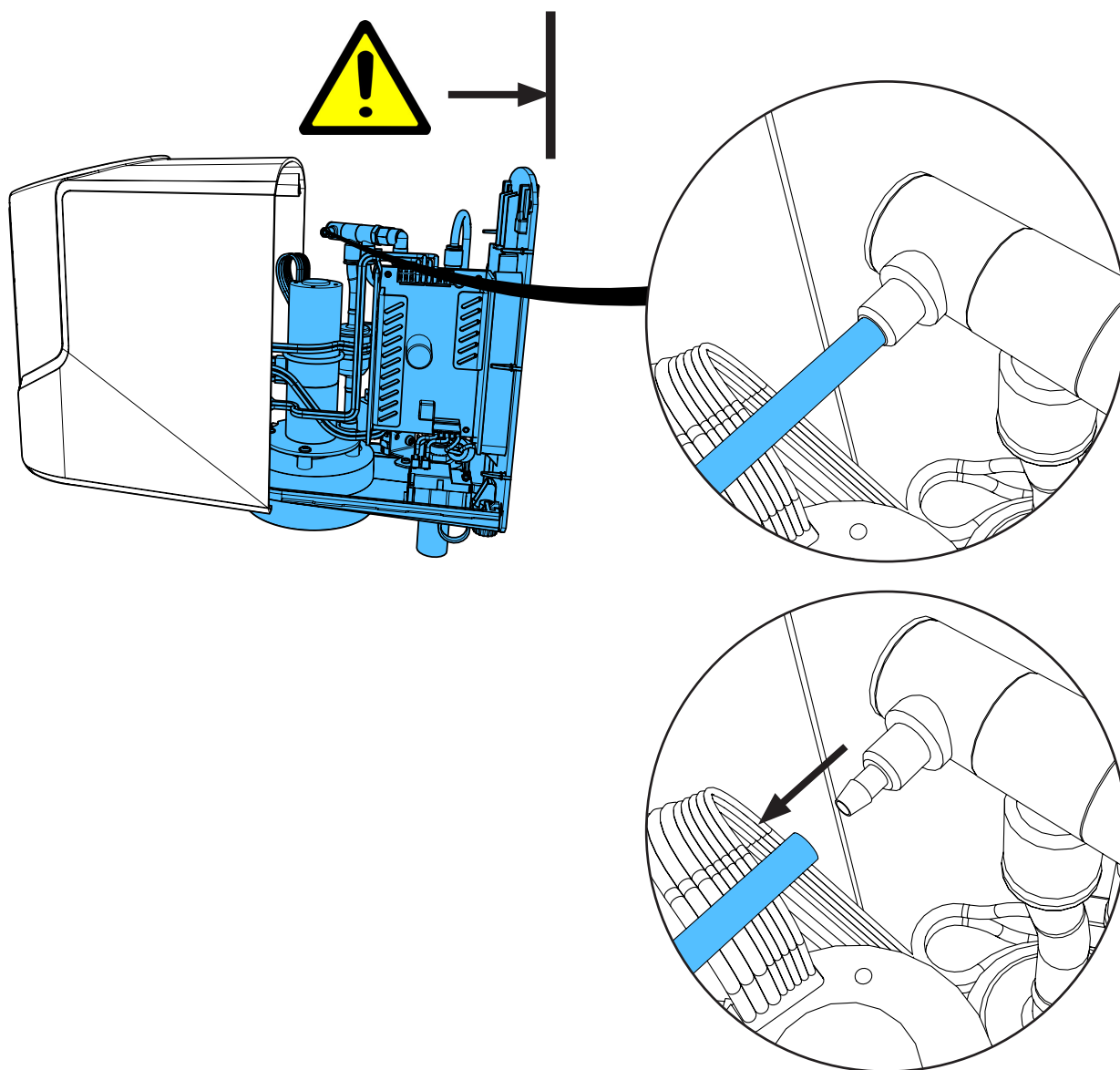
3.



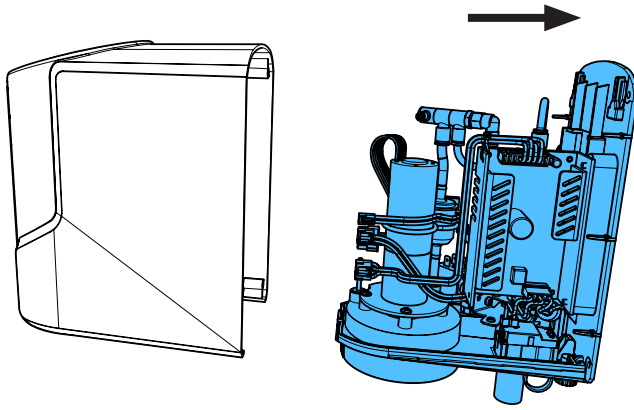
4.



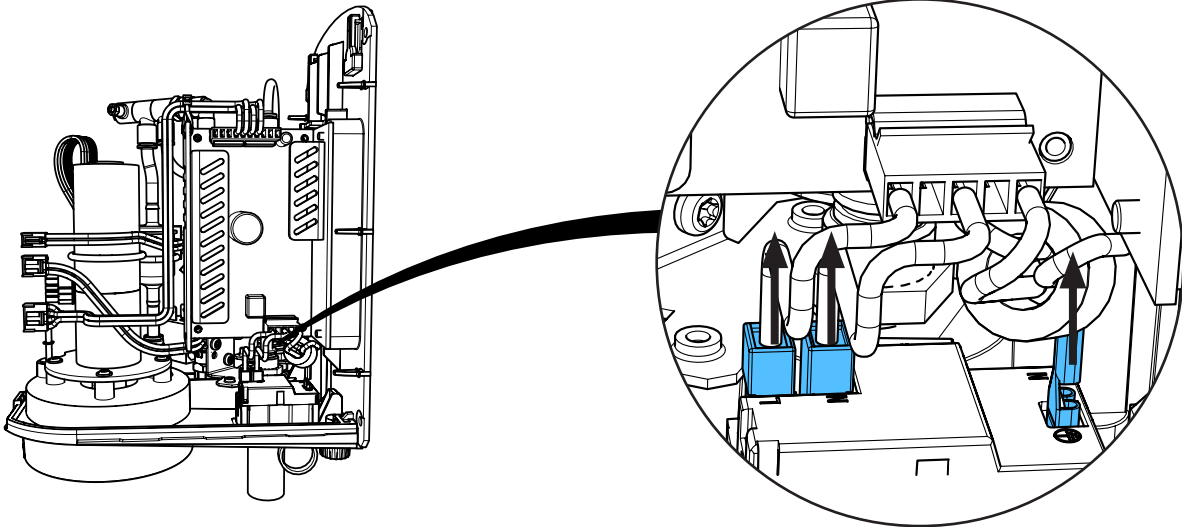
5.



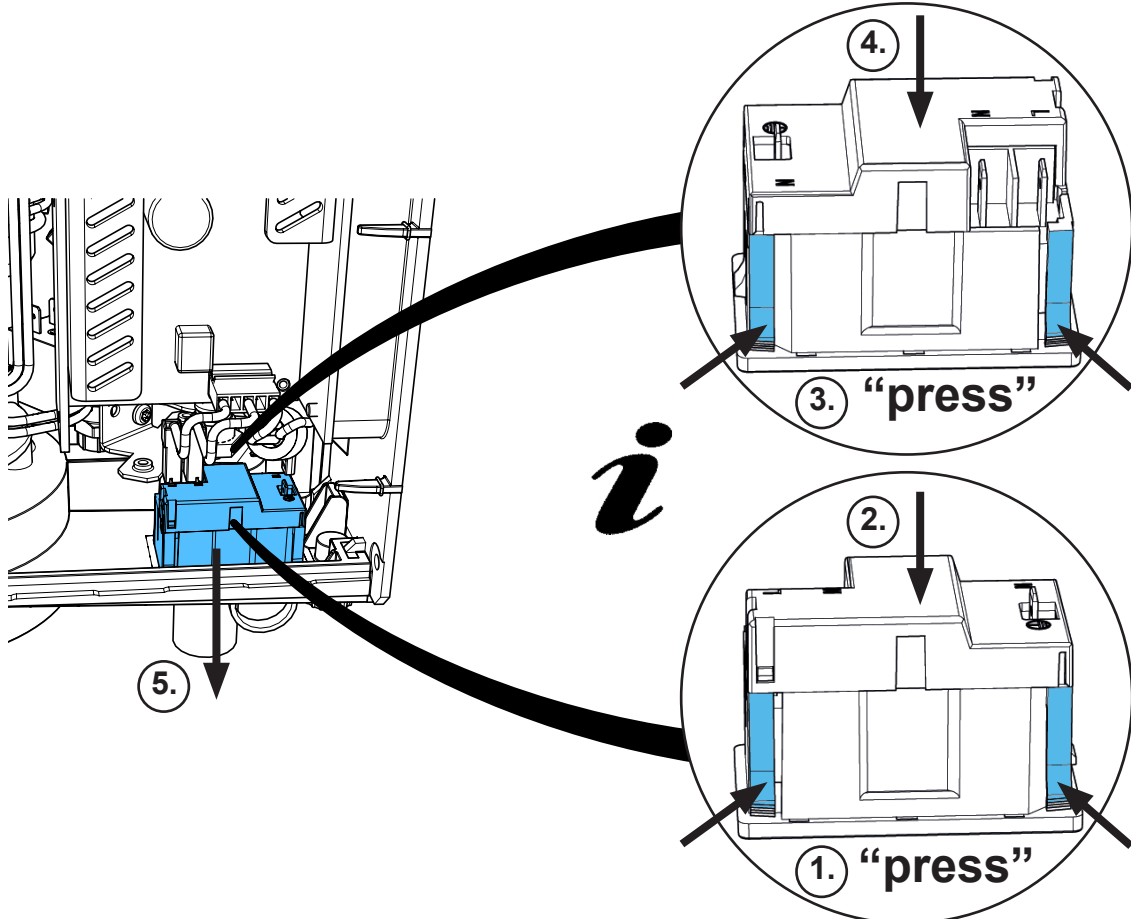
6.



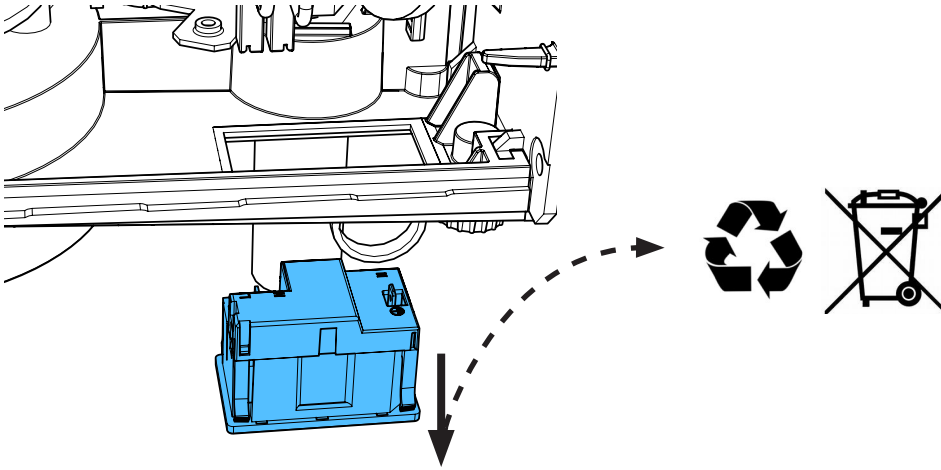
7.



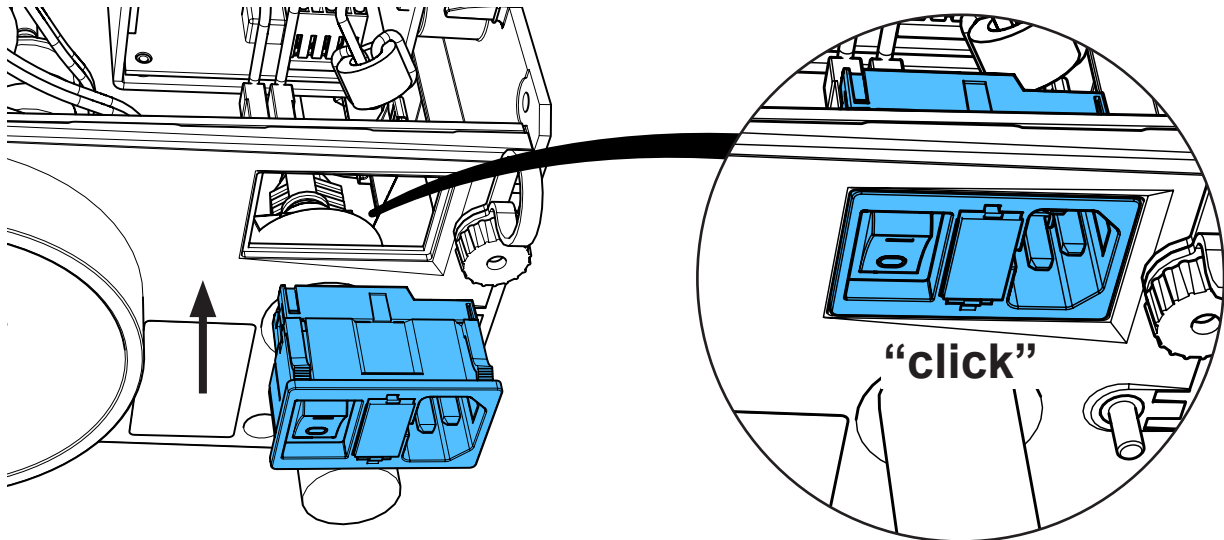
8.



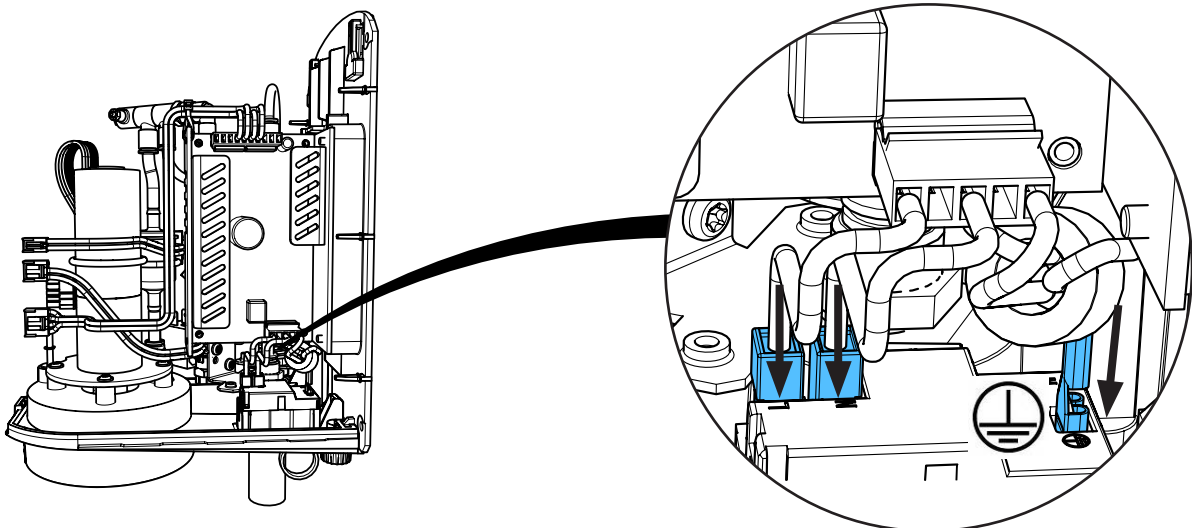
9.



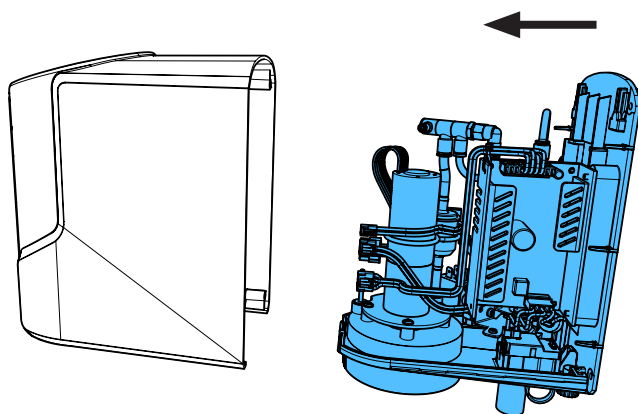
10.



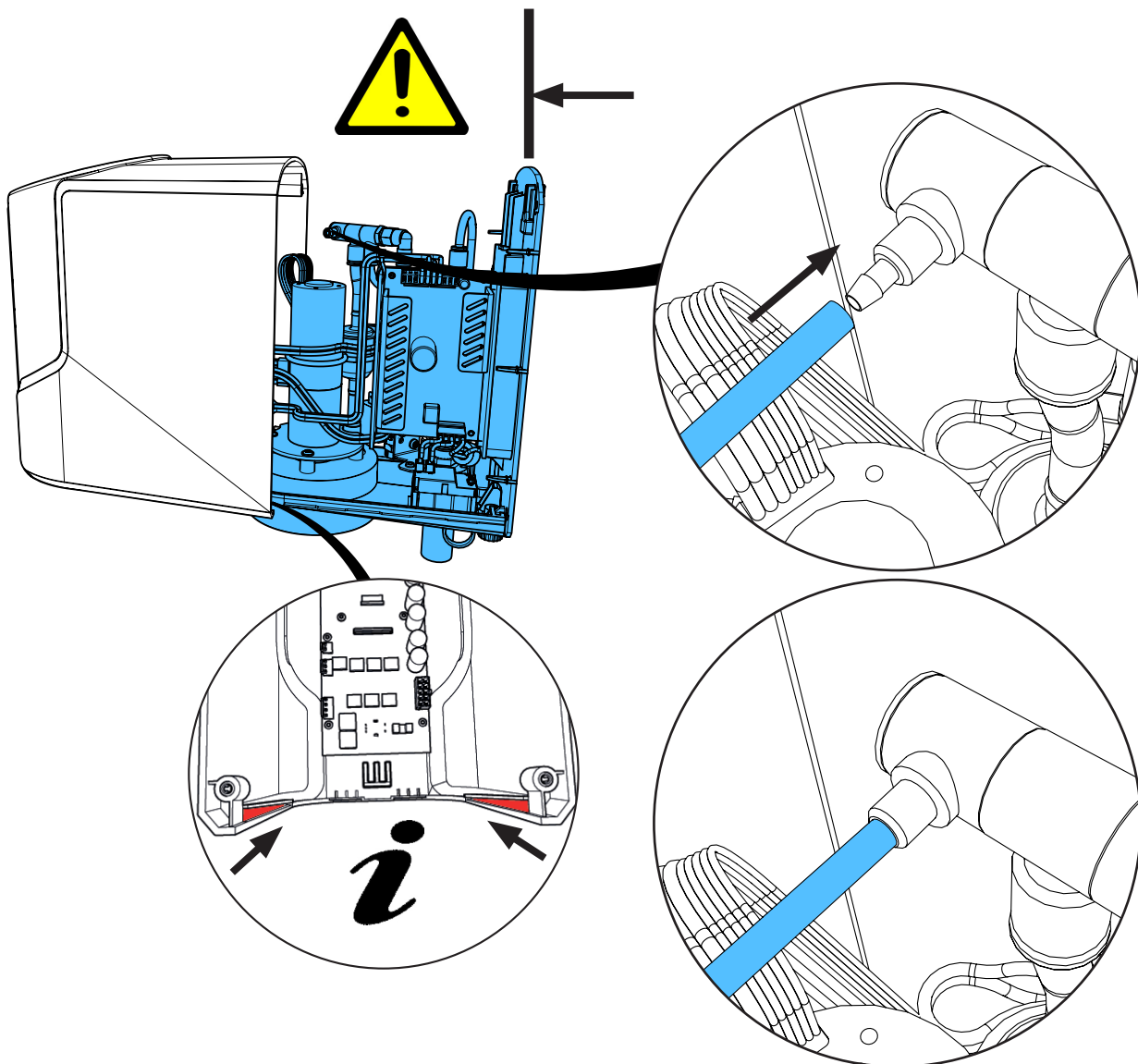
11.



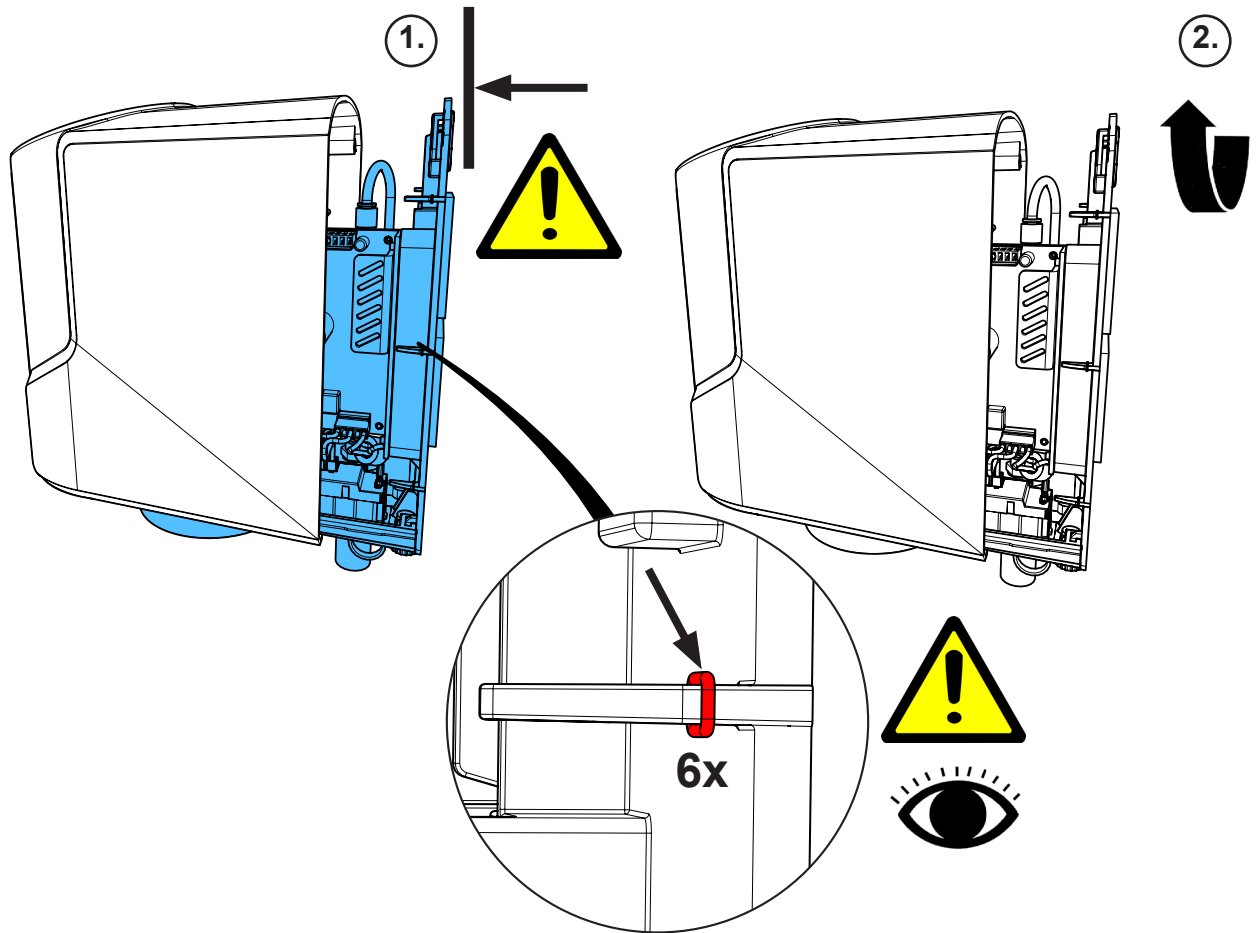
12.



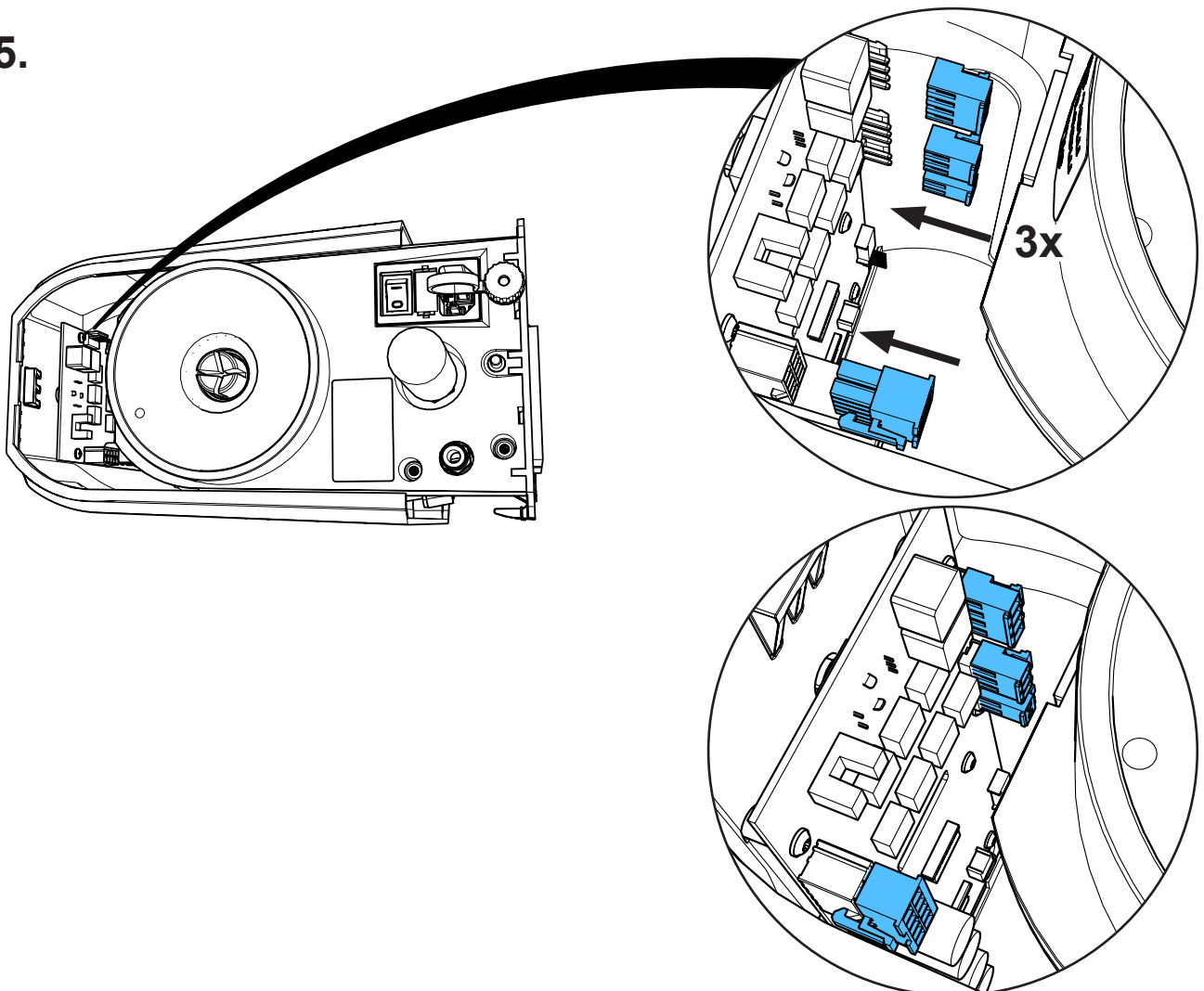
13.



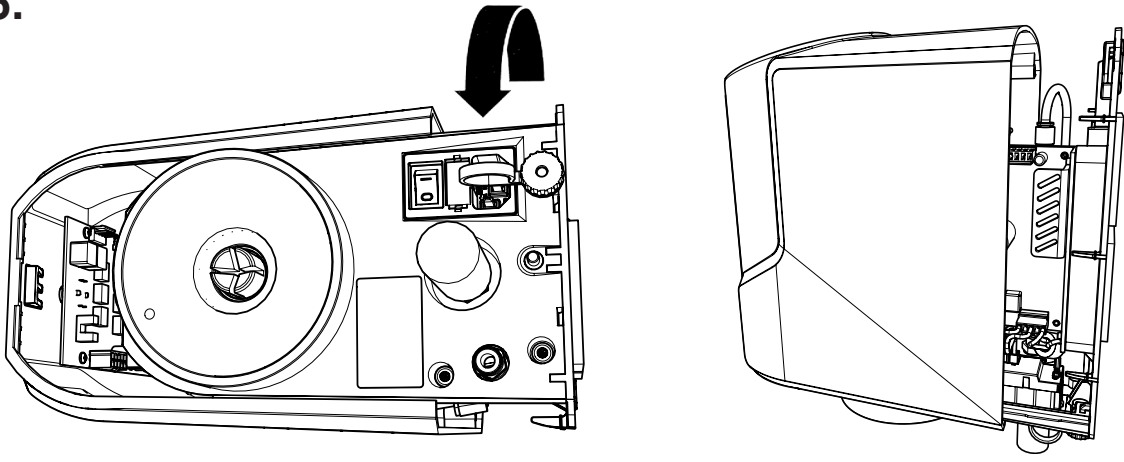
14.



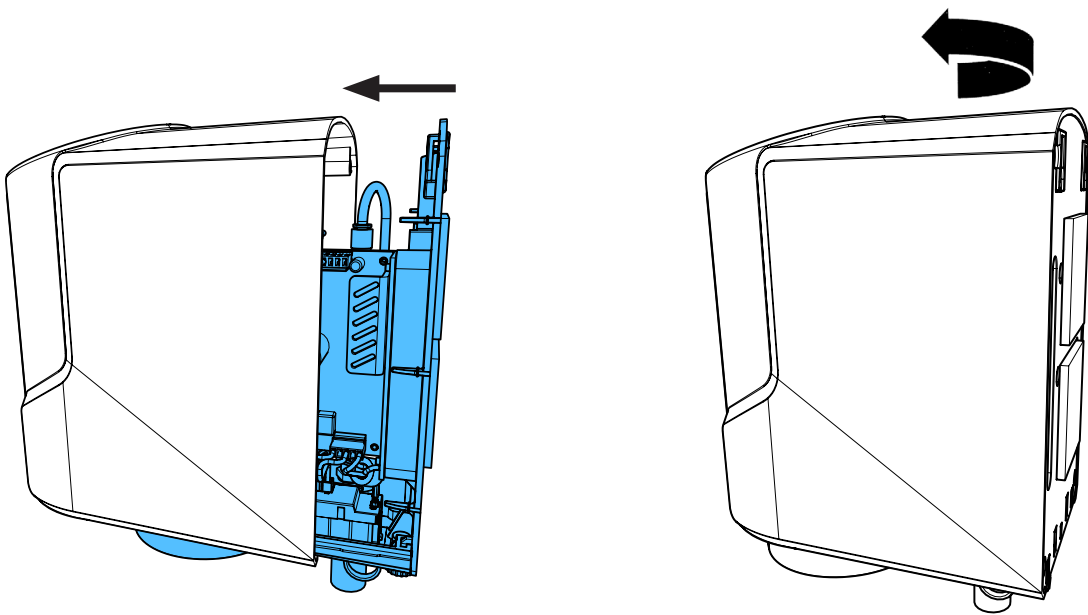
15.



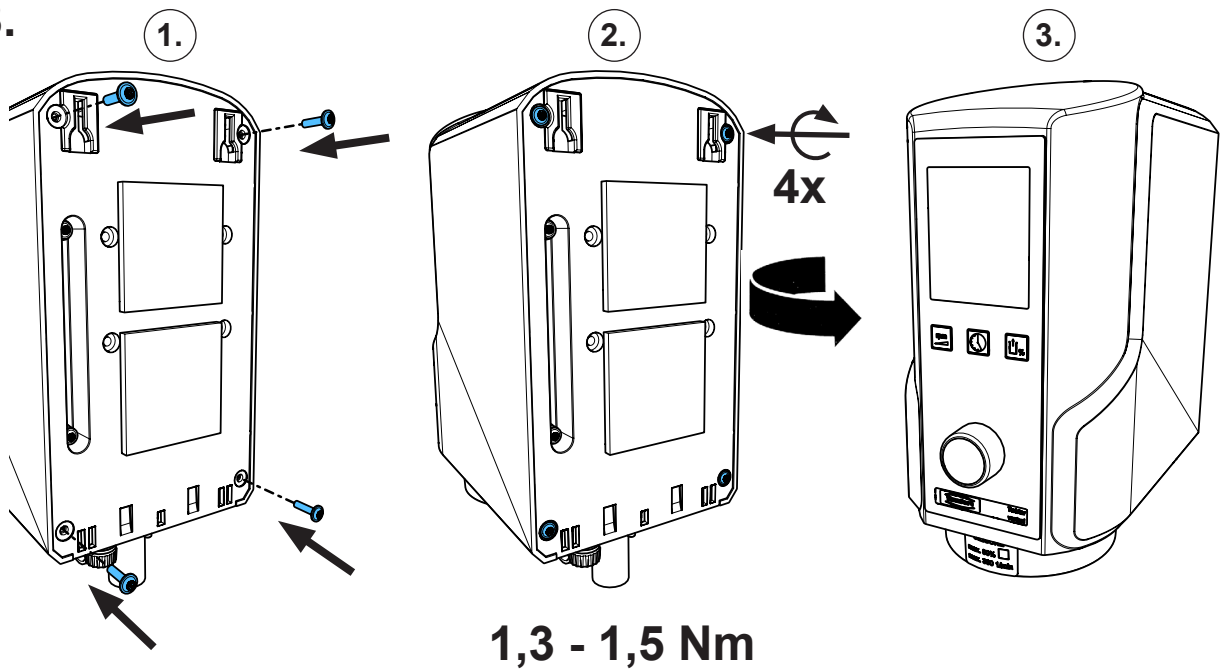
16.



17.



18.



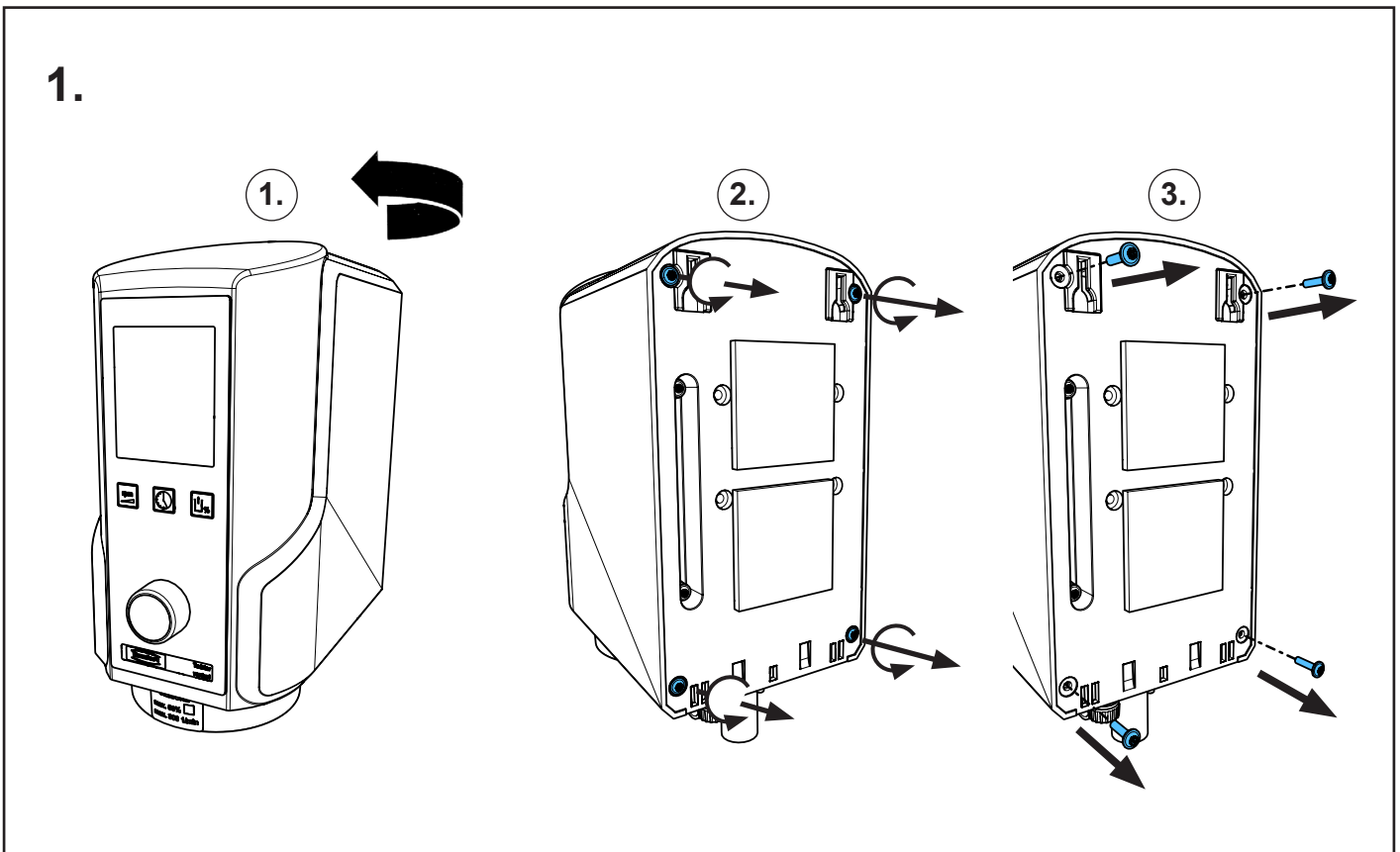
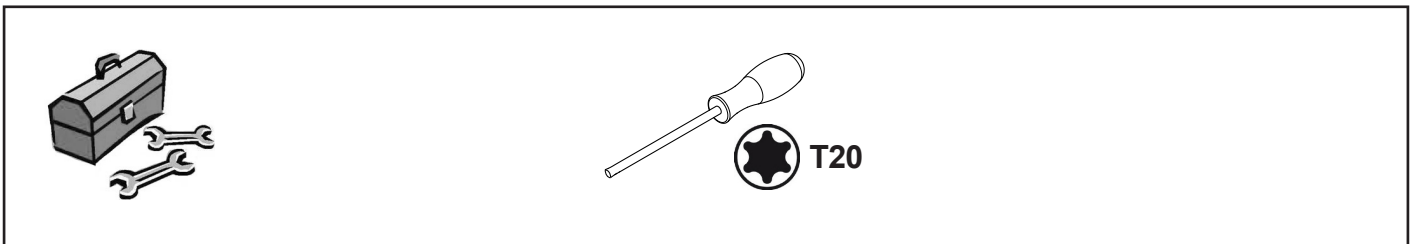
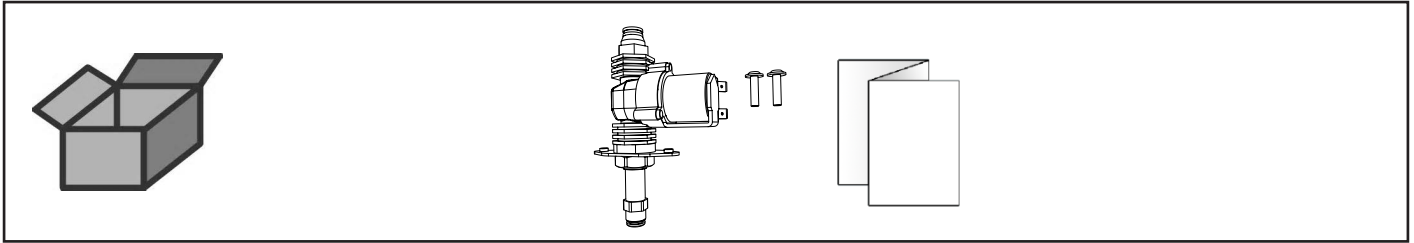


Montageanleitung • Assembly Instruction • Instruction d'installation
Istruzioni l'istallazione • Instrucciones de montaje • Руководство по монтажу

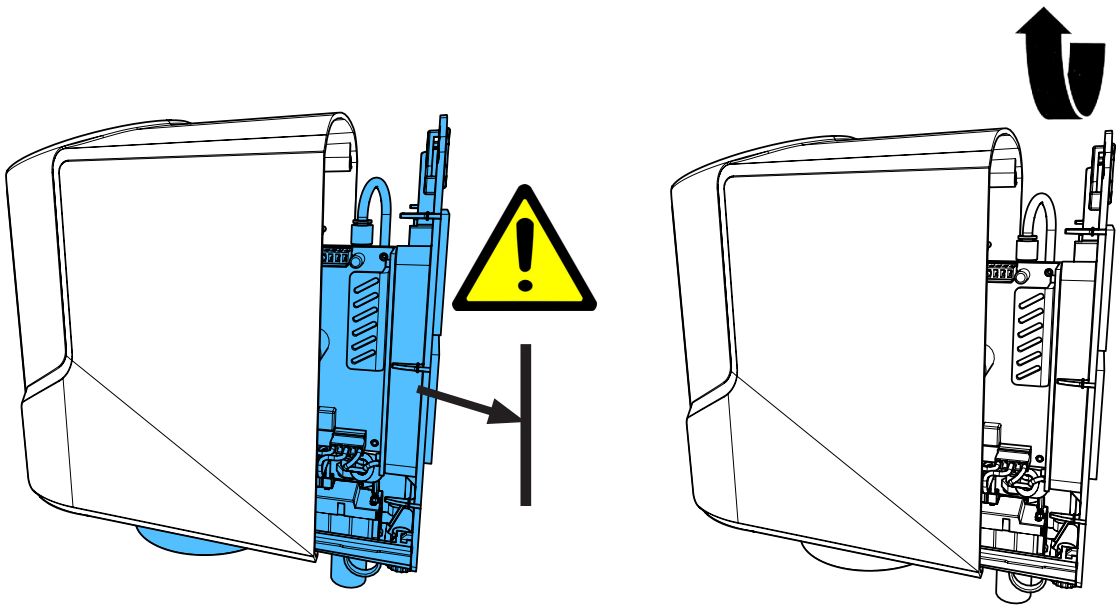
making work easy

90002 1422 / 90002 1527

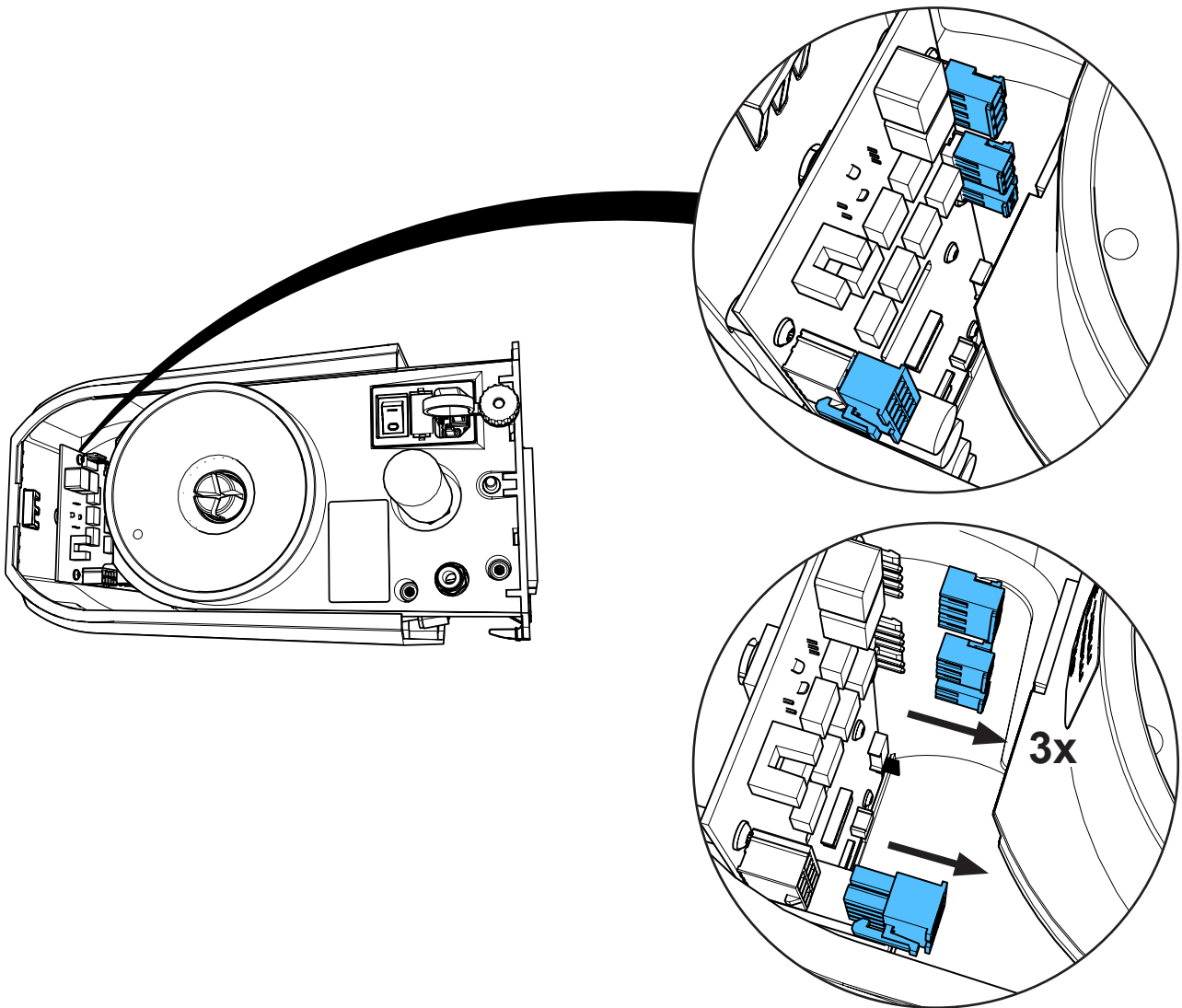
Magnetventil • Solenoid valve • Electrovanne • Valvola elettromagnetica
Válvula magnética • Электромагнитный клапан



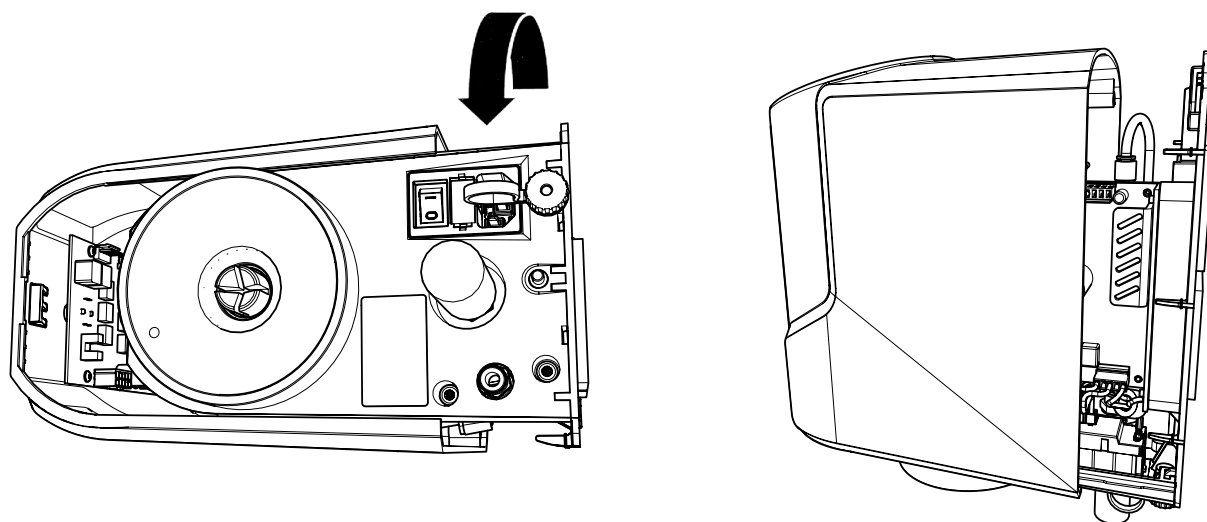
2.



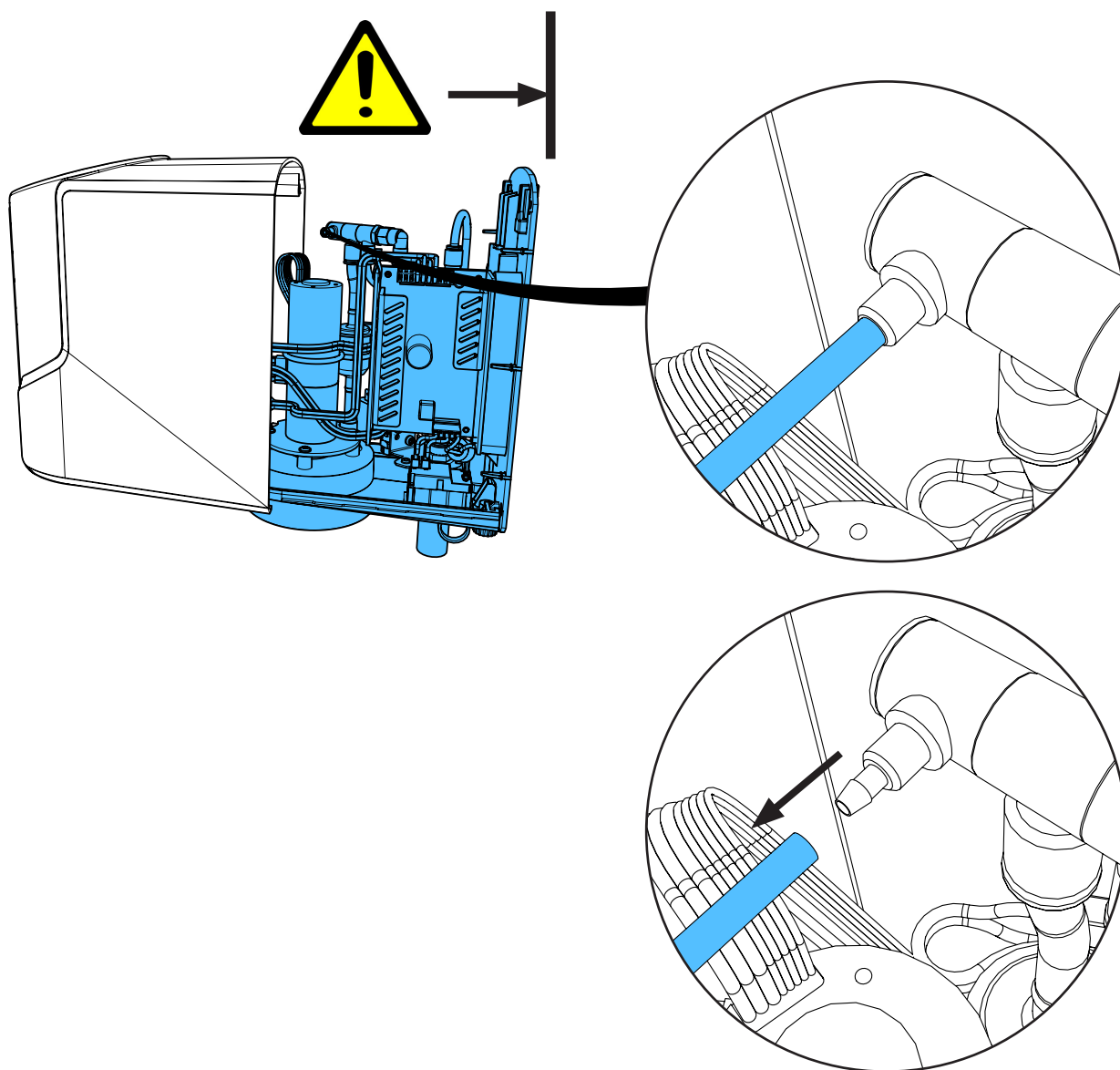
3.



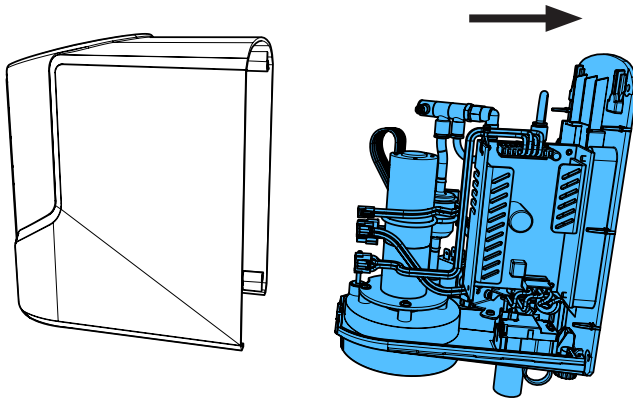
4.



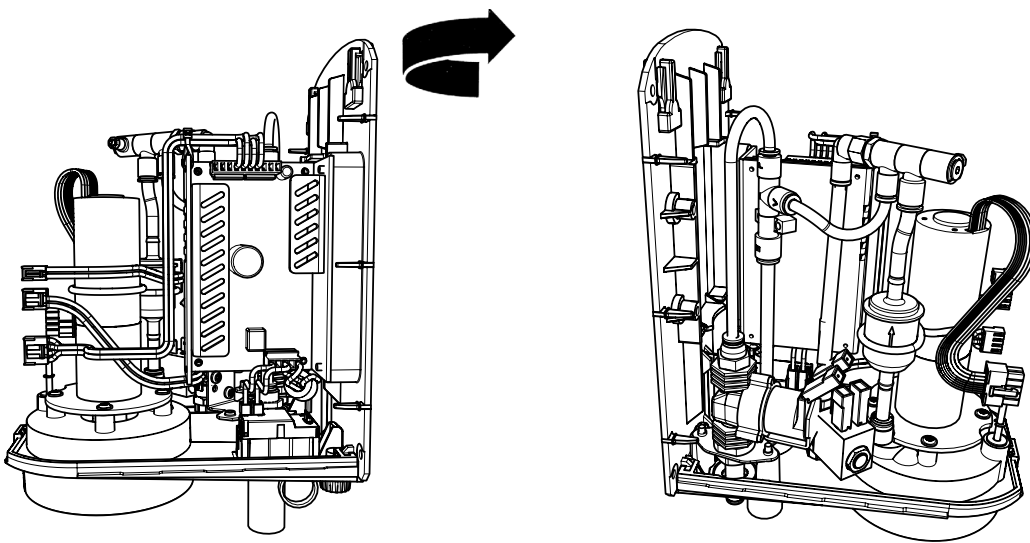
5.



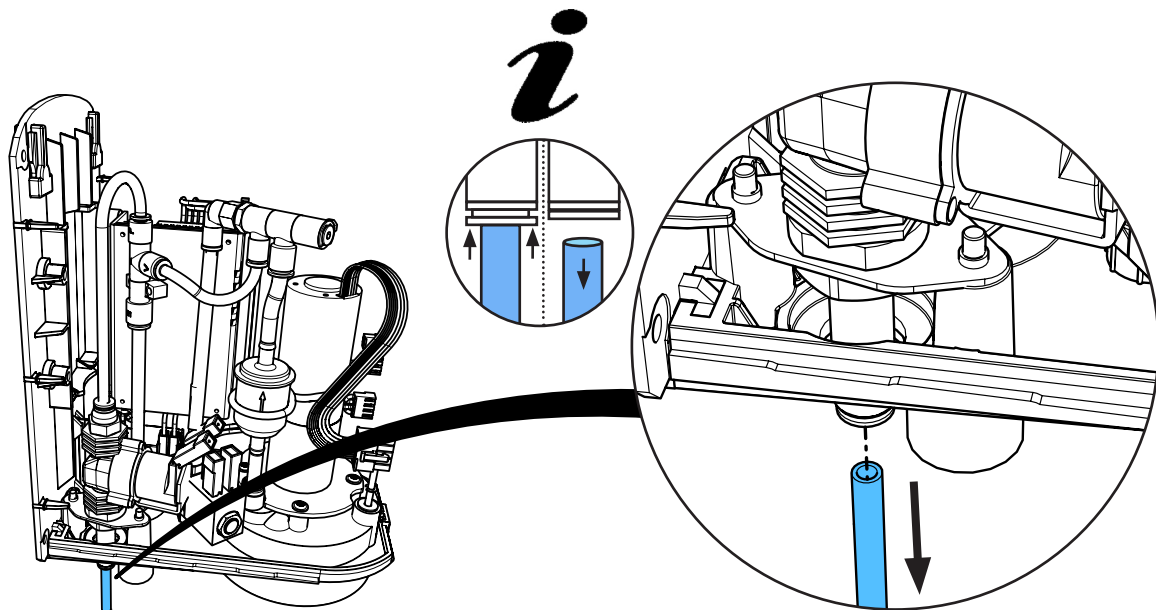
6.



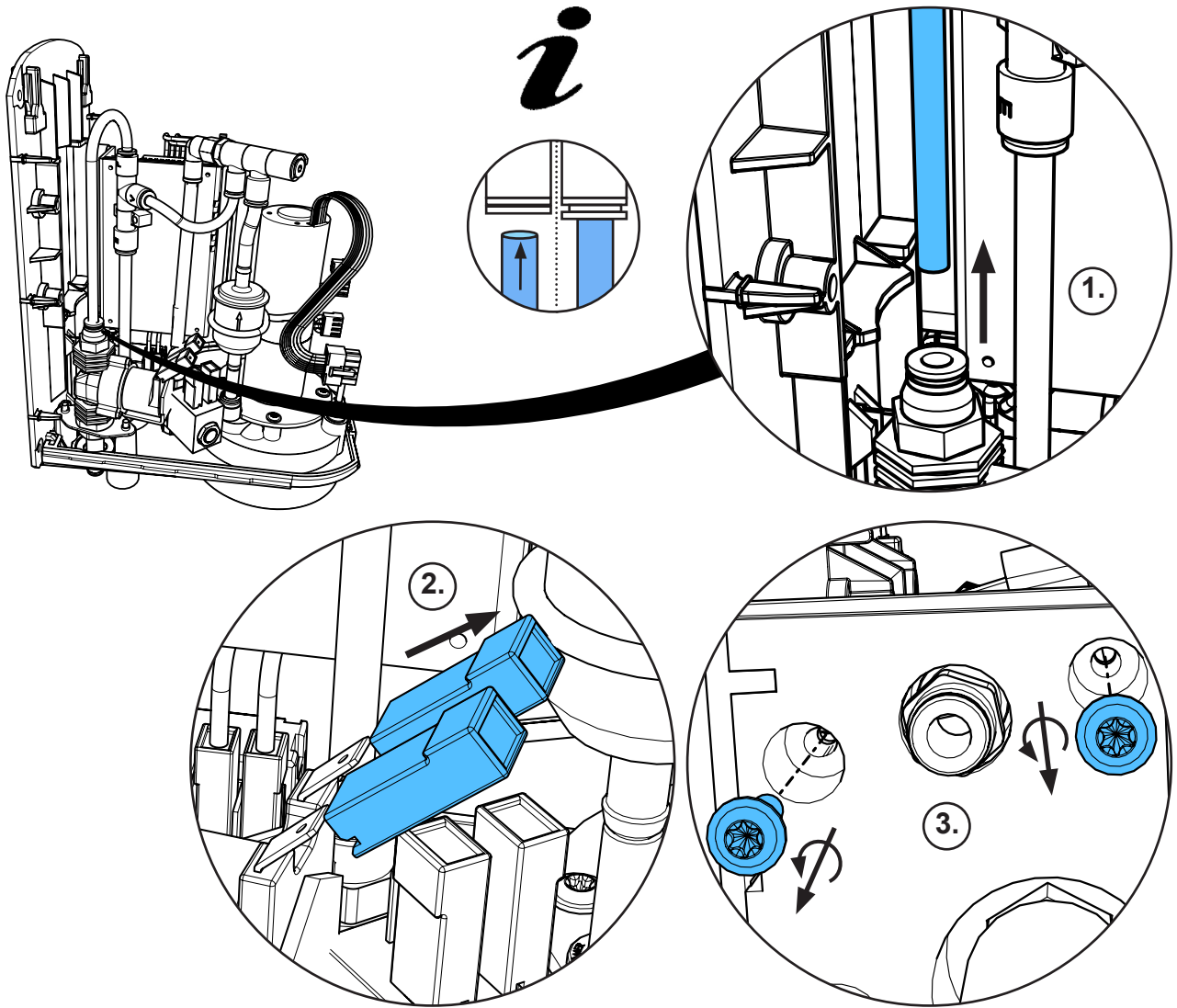
7.



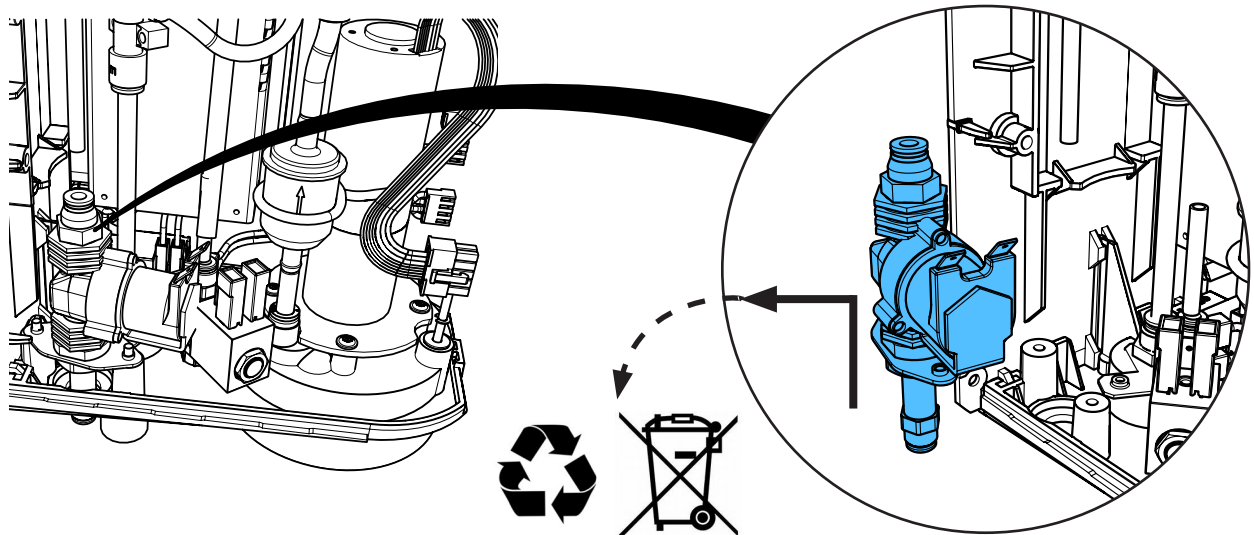
8.



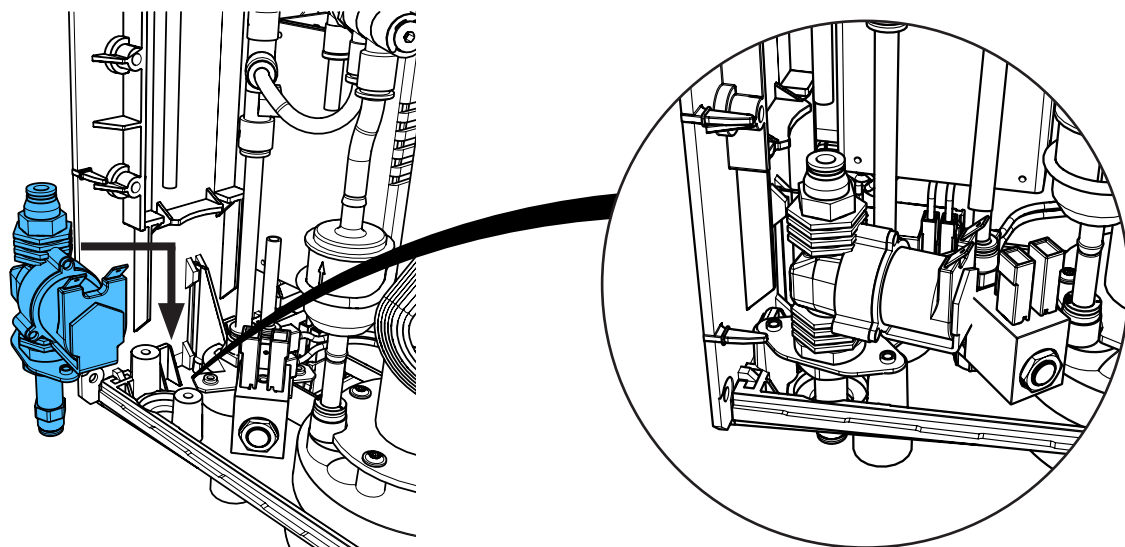
9.



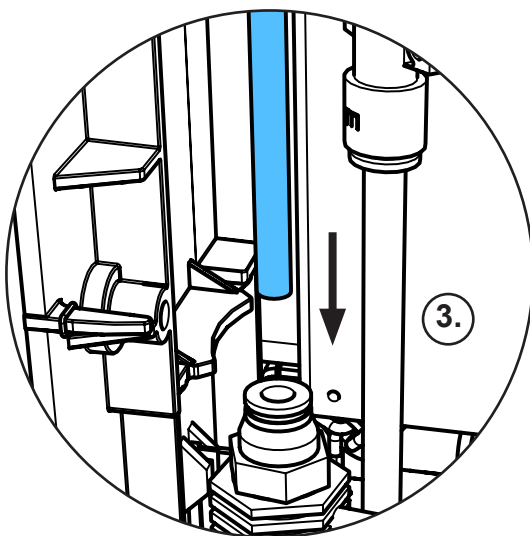
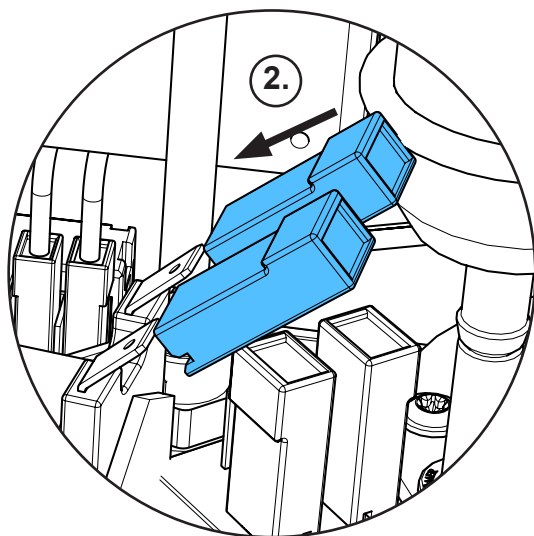
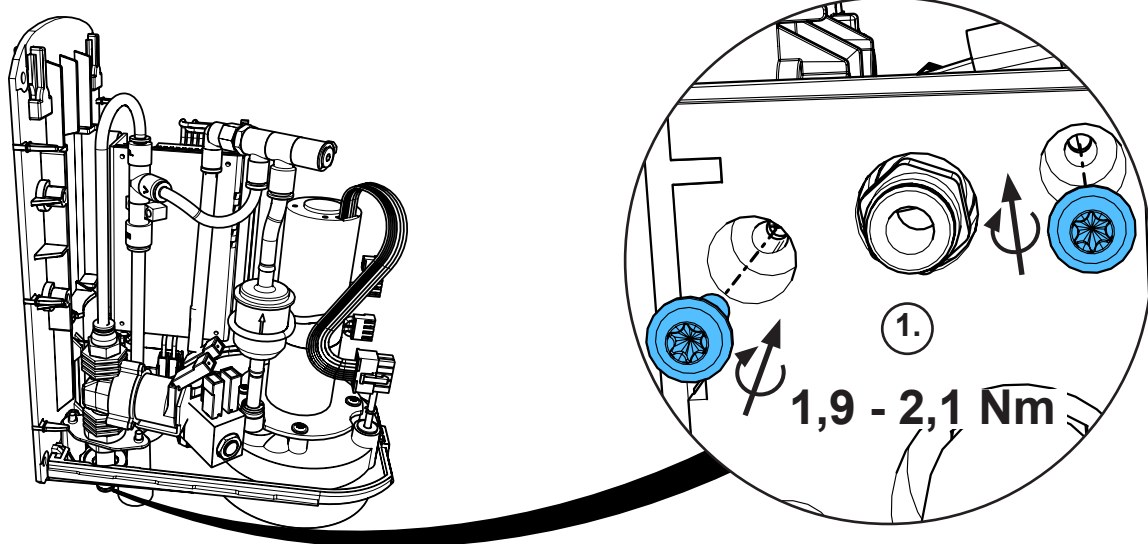
10.



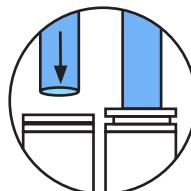
11.



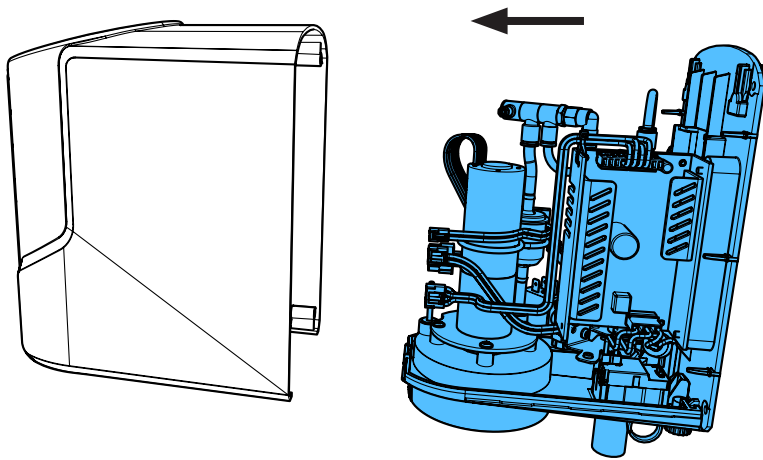
12.



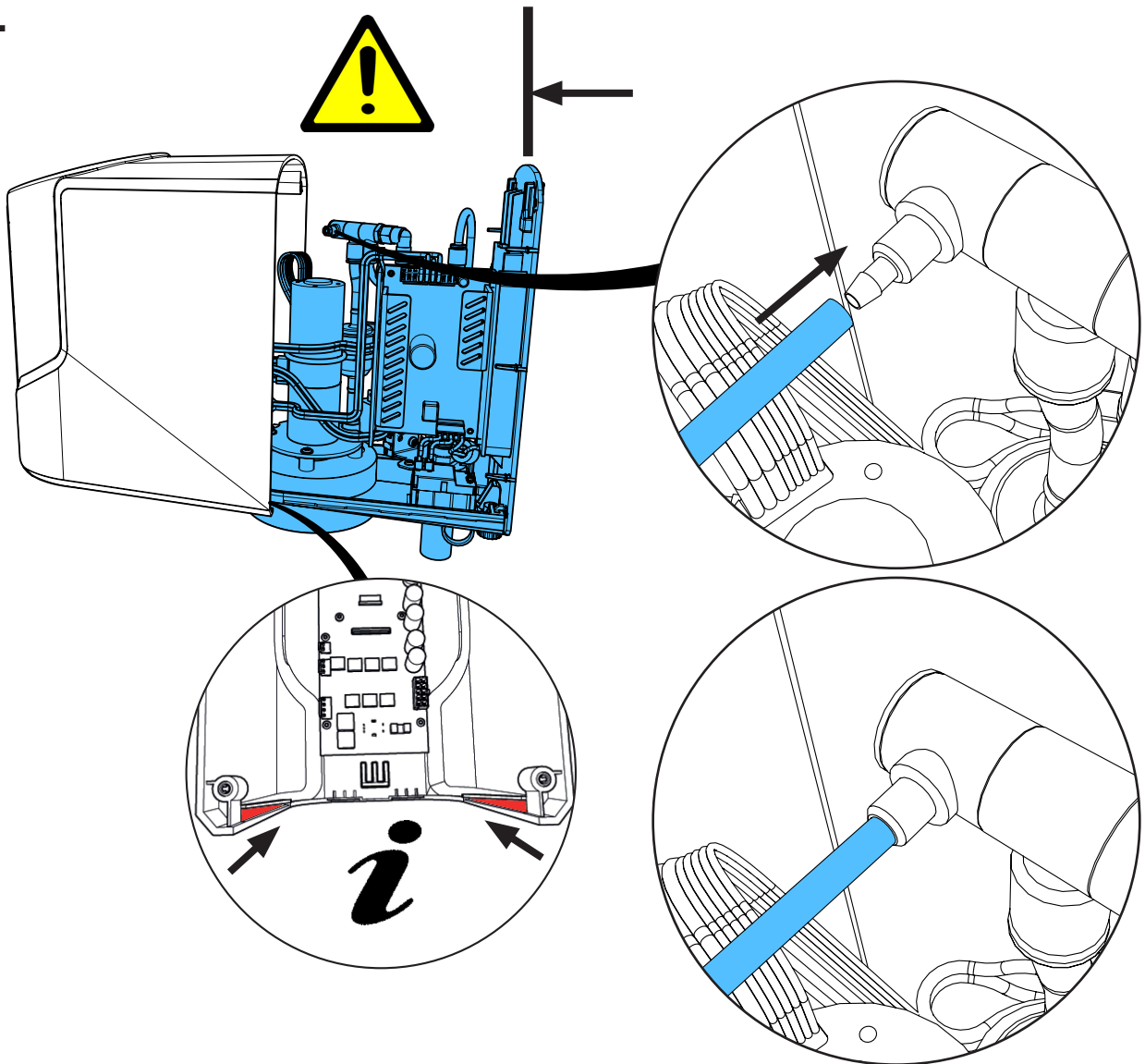
i



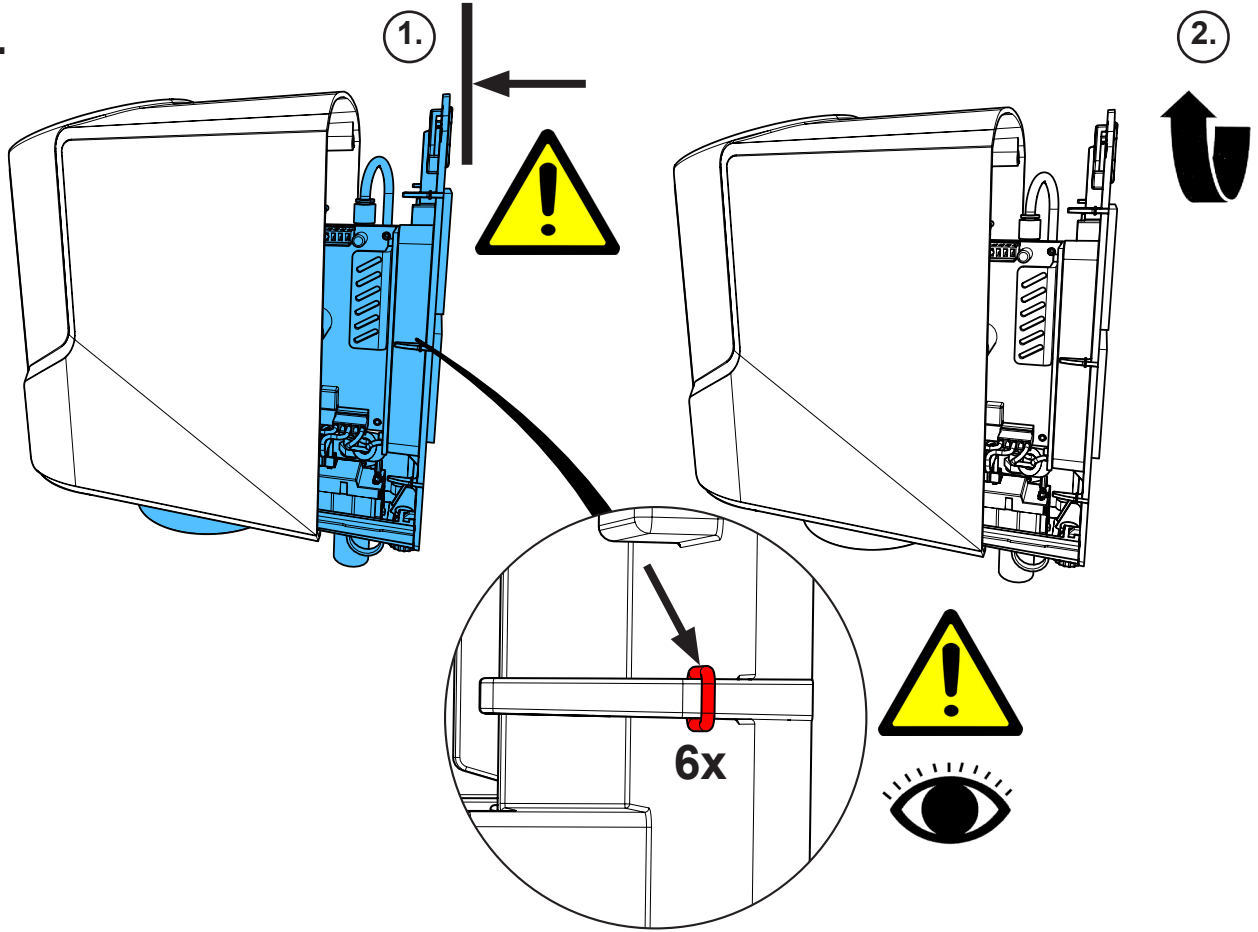
13.



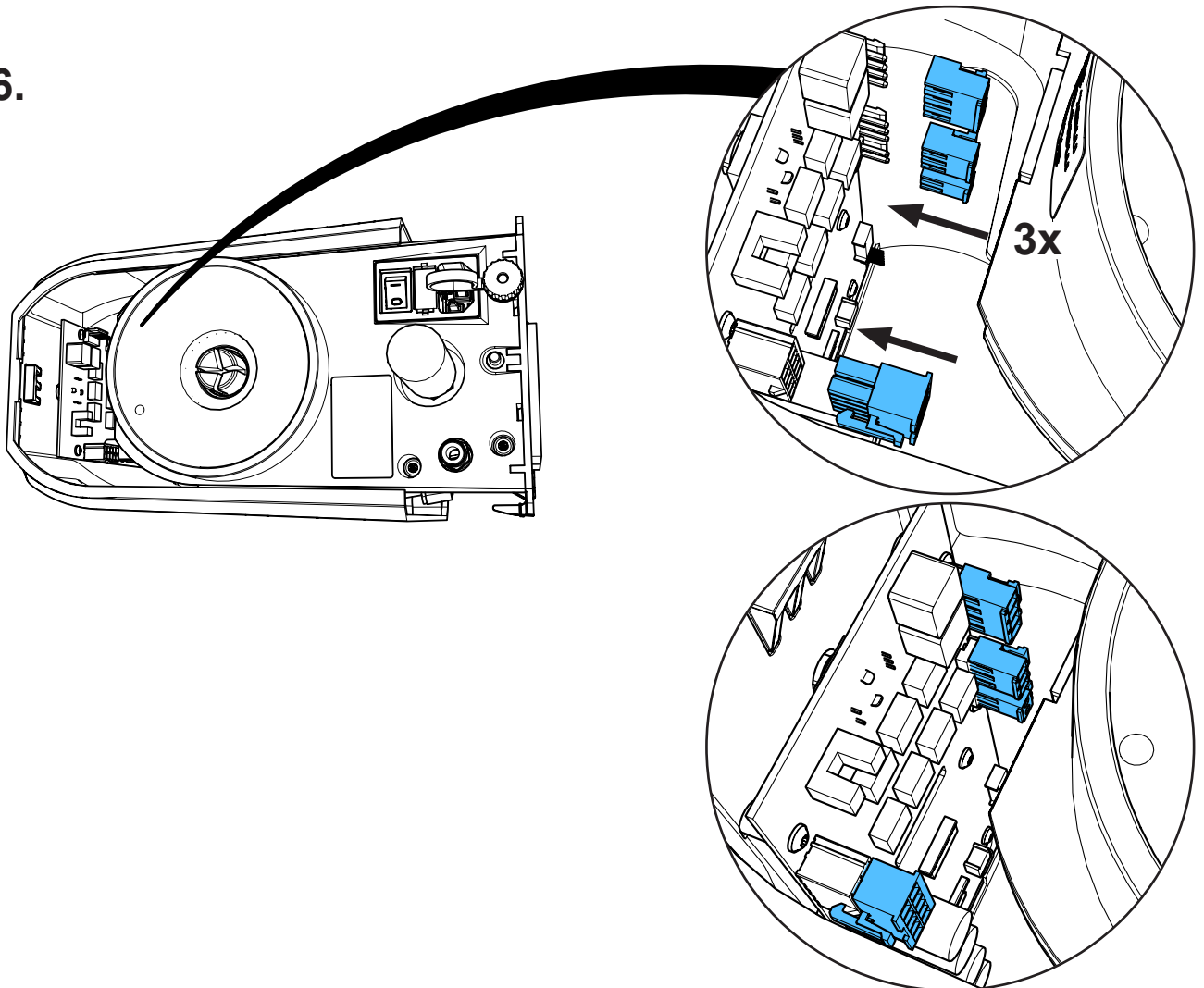
14.



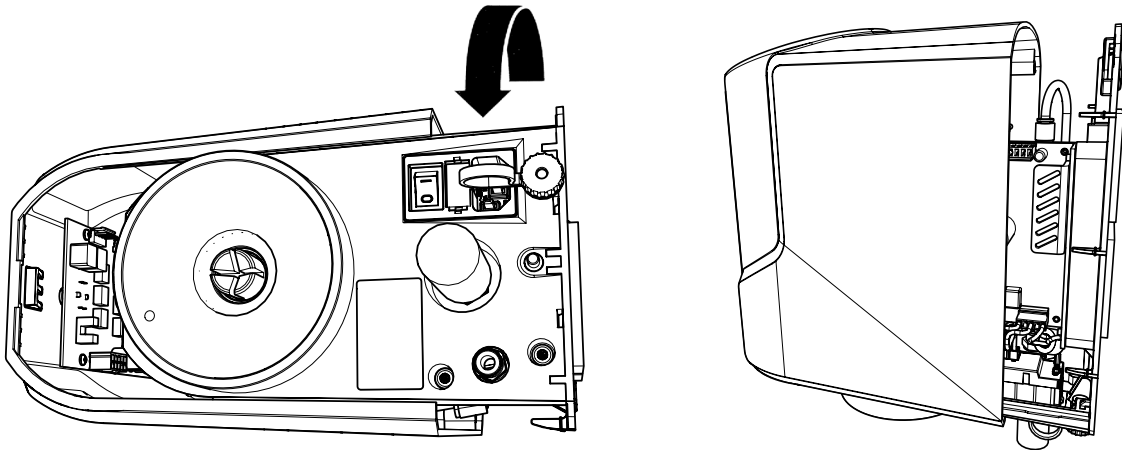
15.



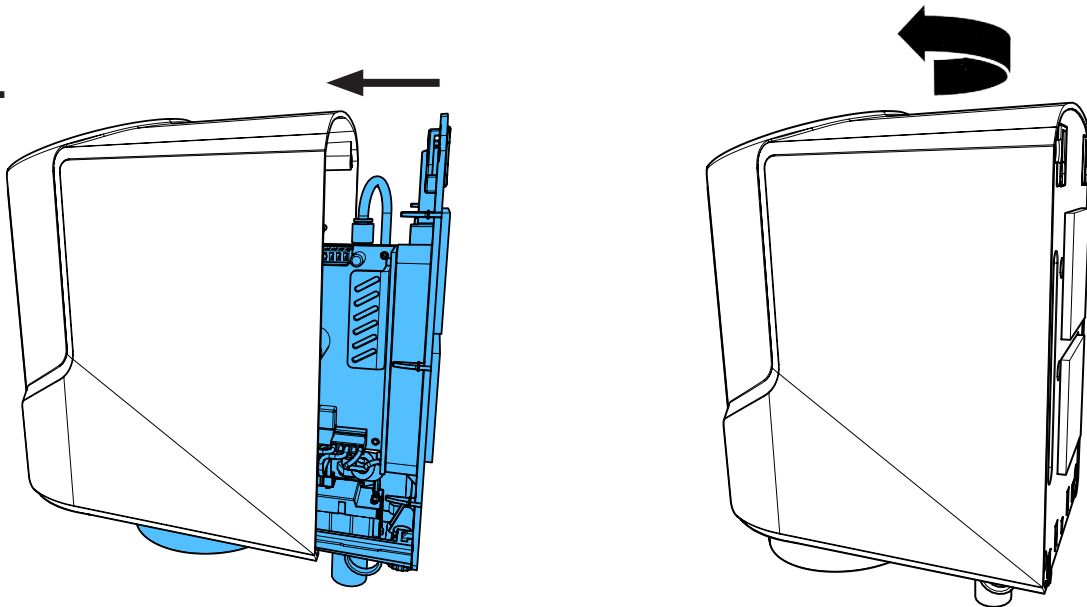
16.



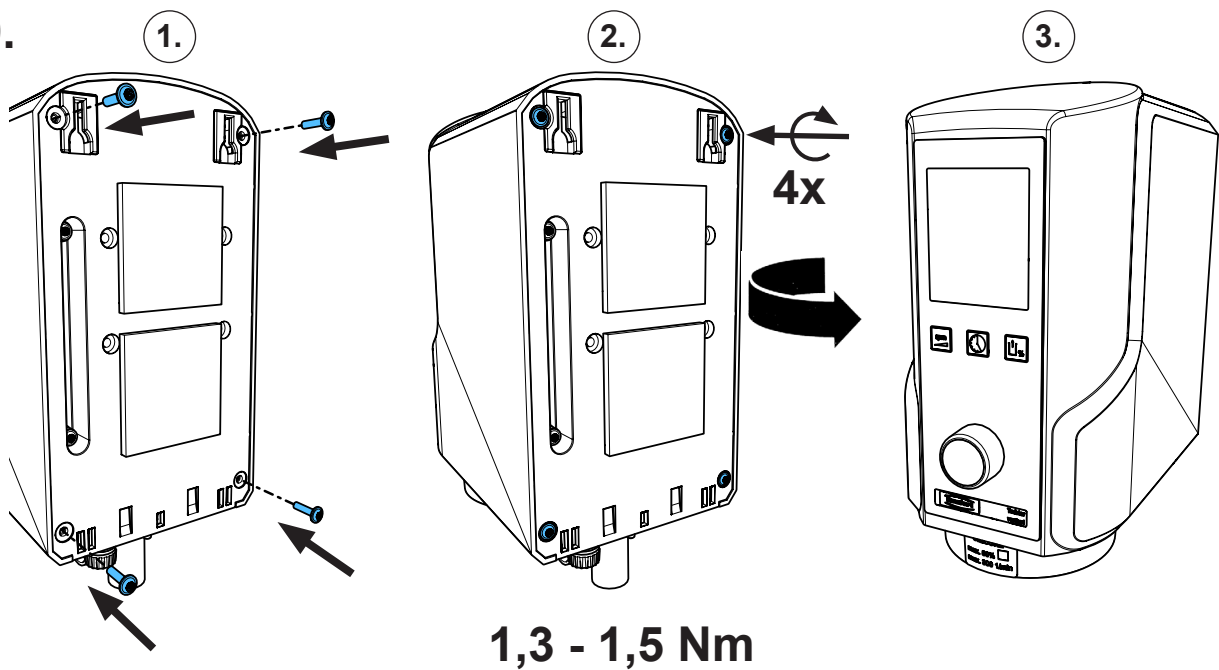
17.



18.



19.

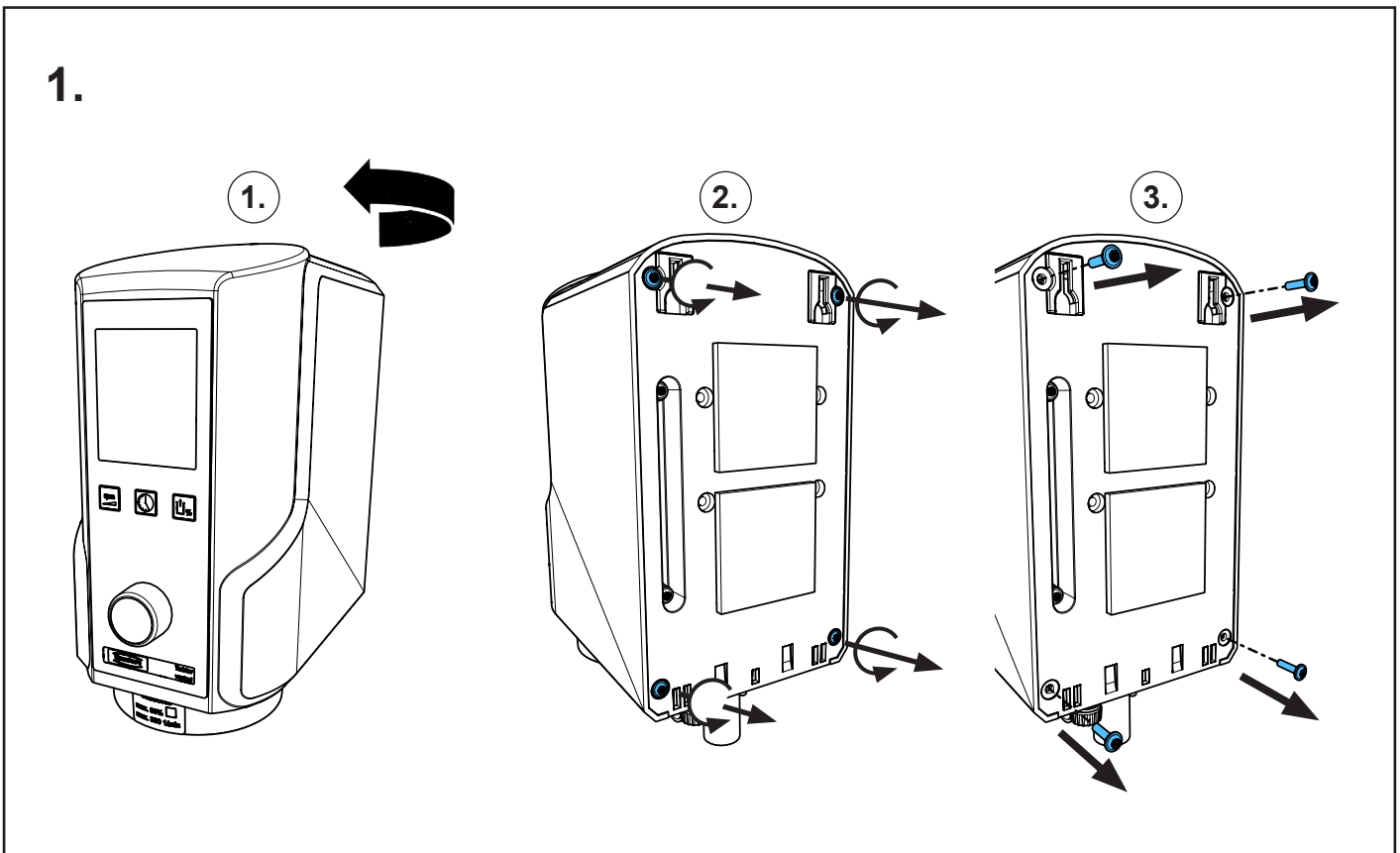
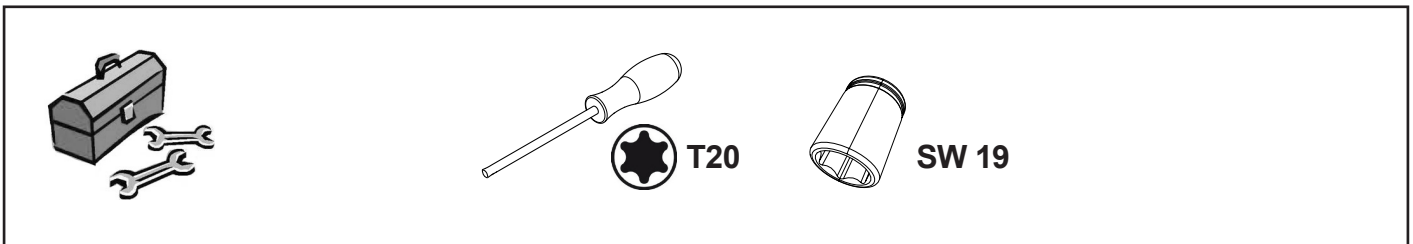
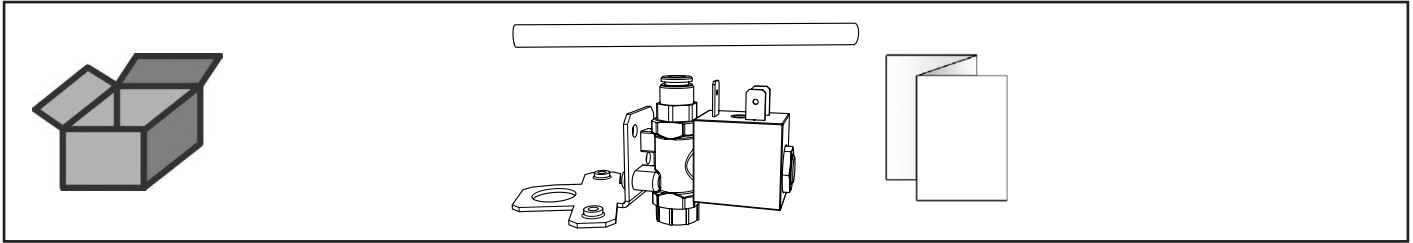




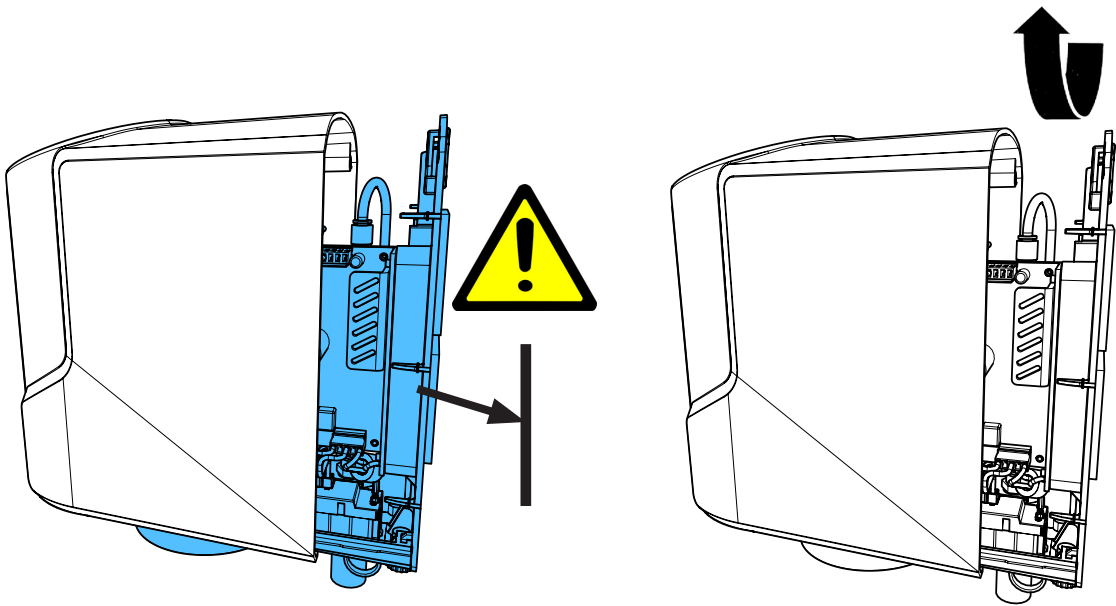
making work easy

90002 1586

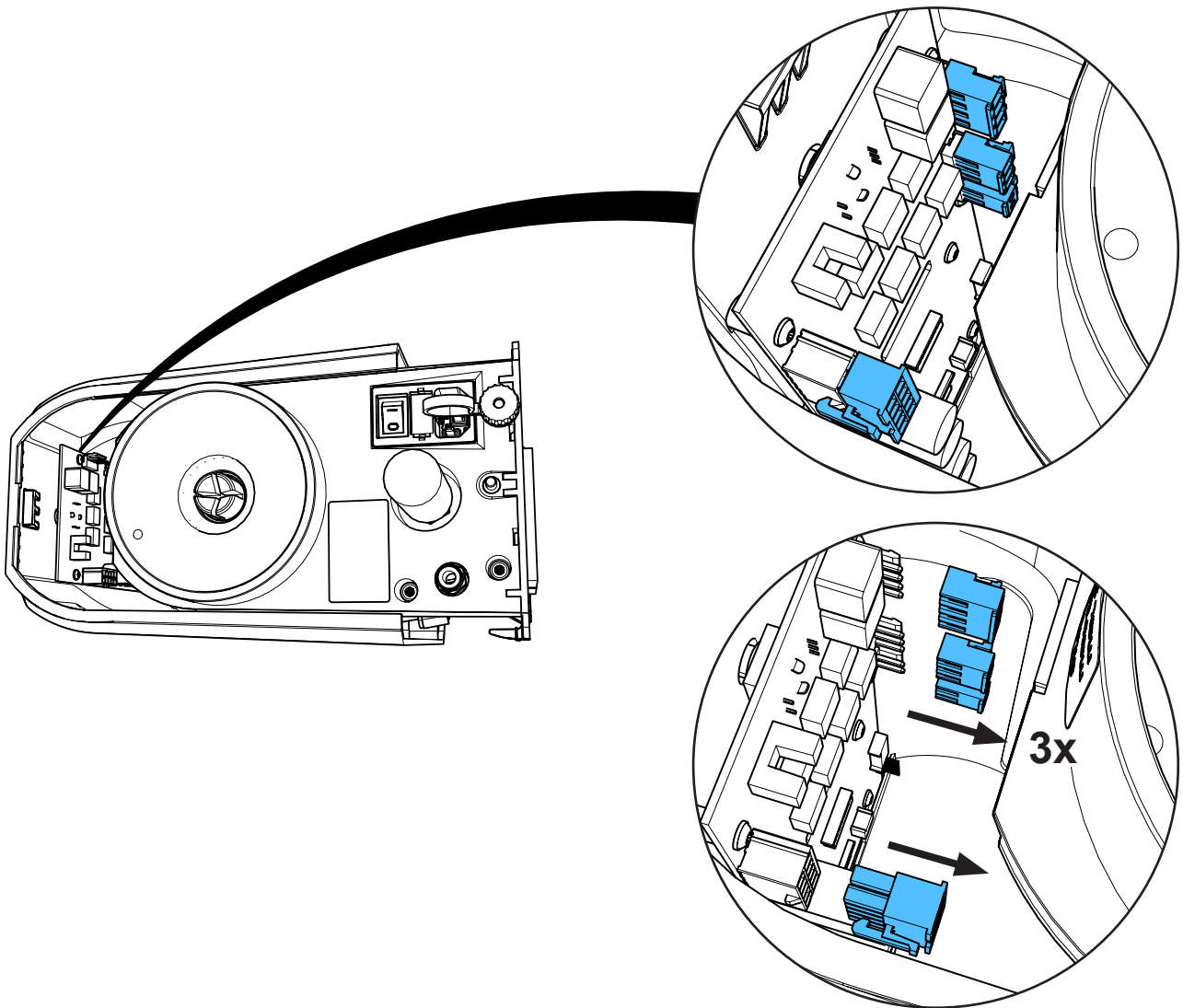
Belüftungsventil • Air valve • Soupape d'aération • Valvola di aerazione
Válvula de aeración • Клапан вентиляции



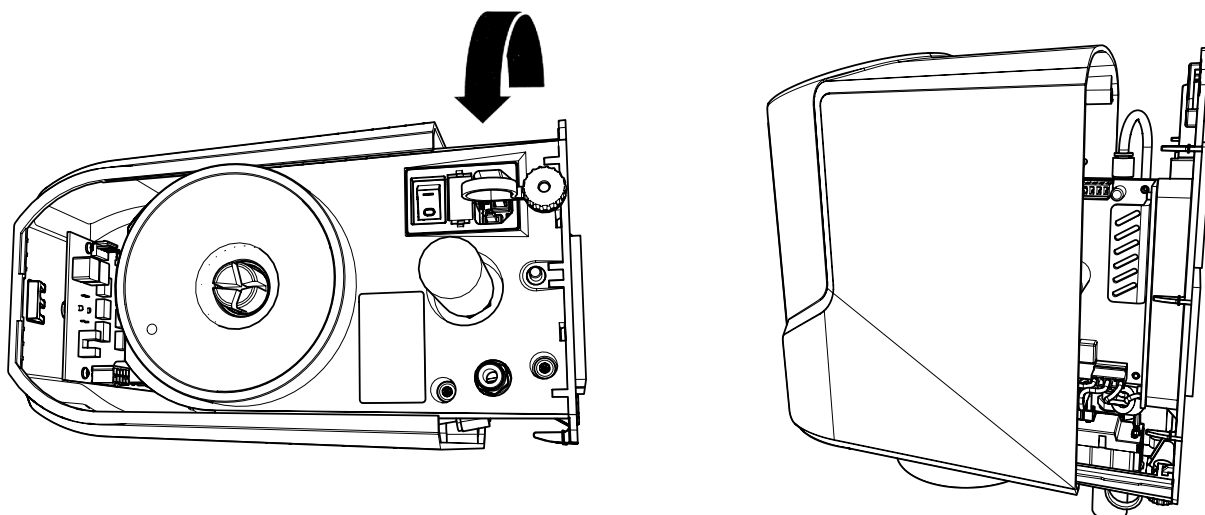
2.



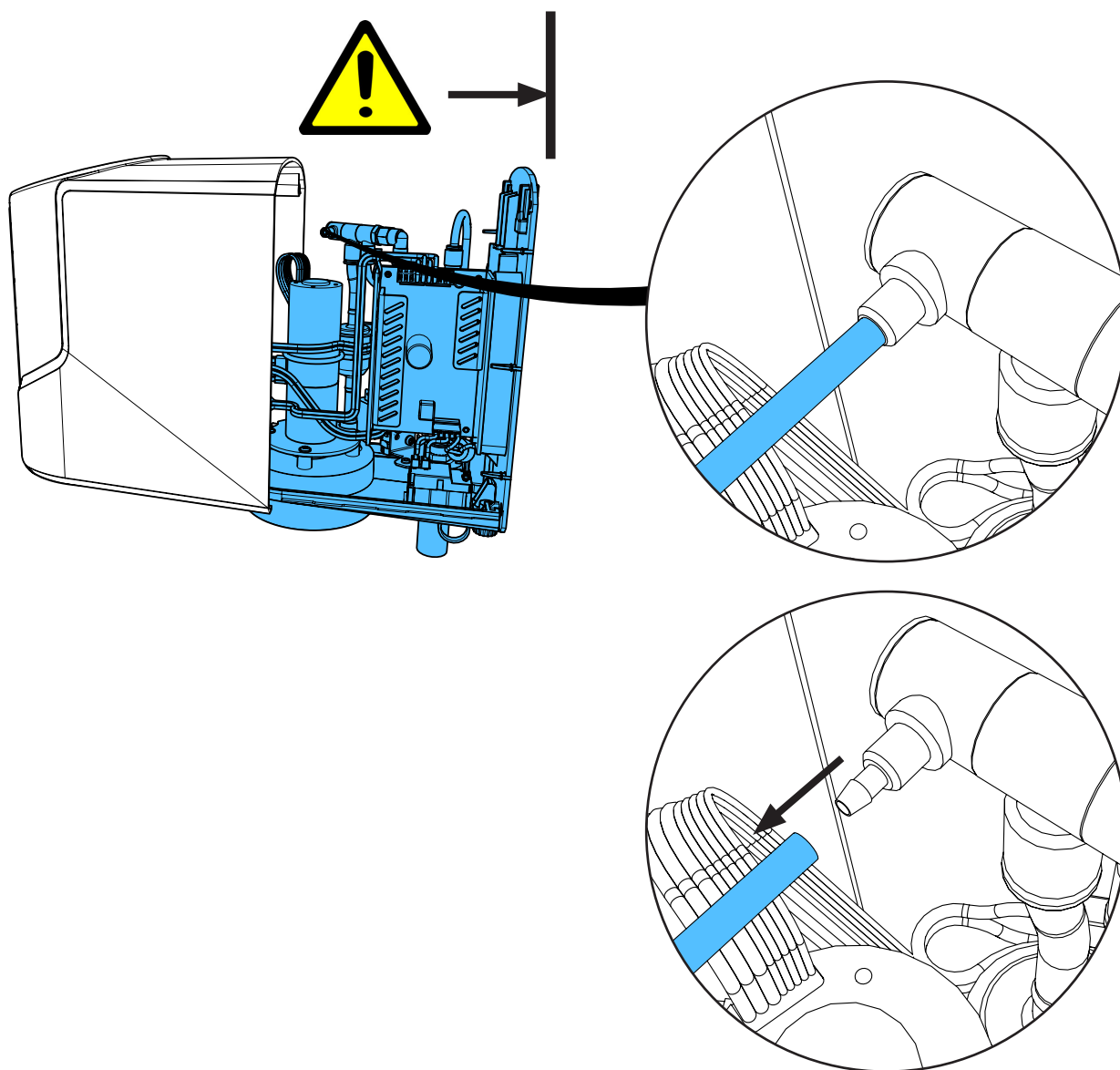
3.



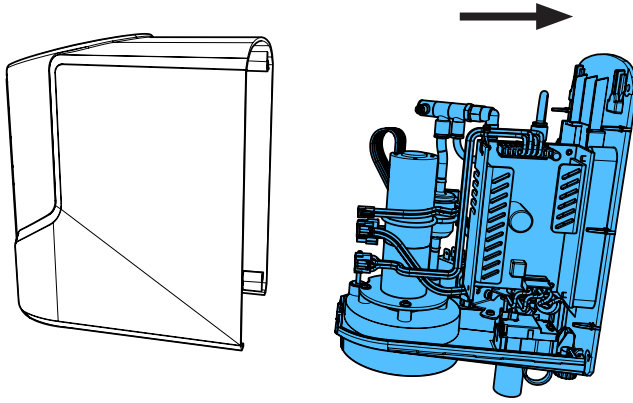
4.



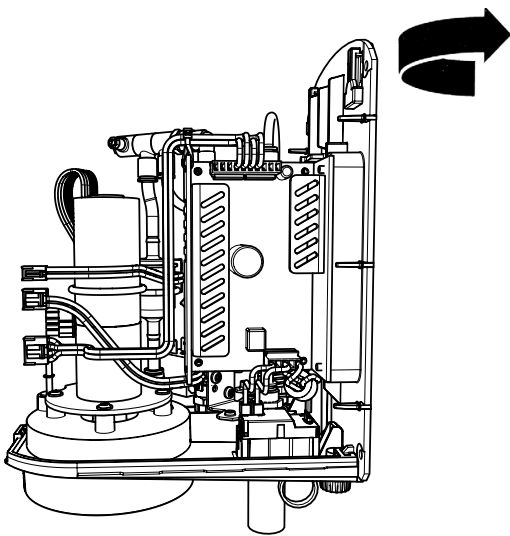
5.



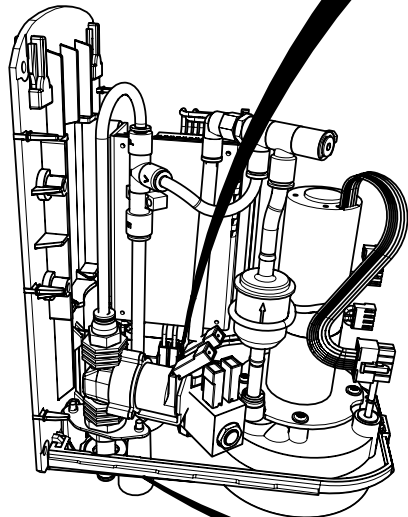
6.



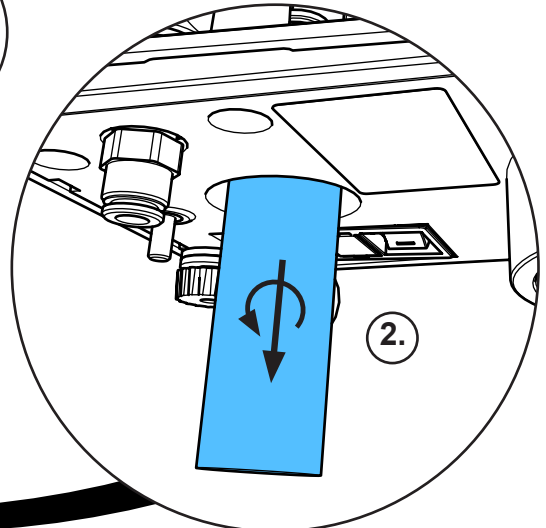
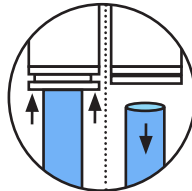
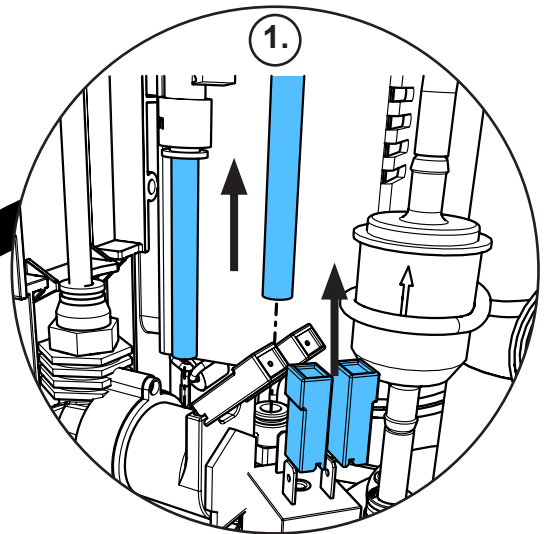
7.



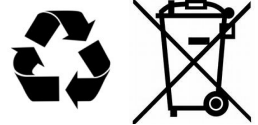
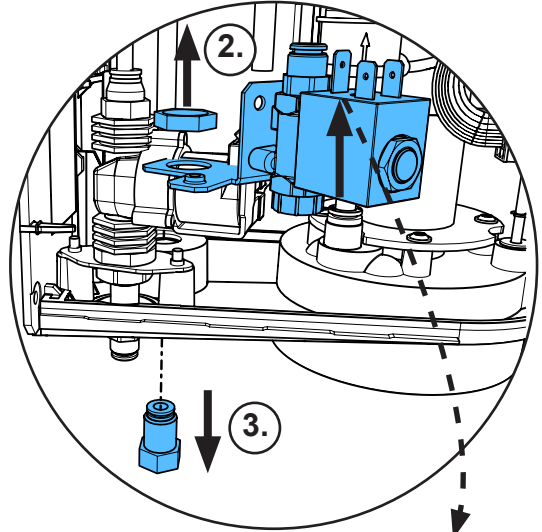
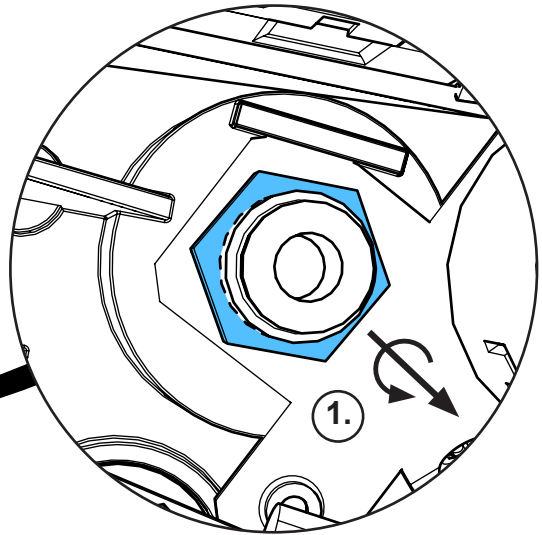
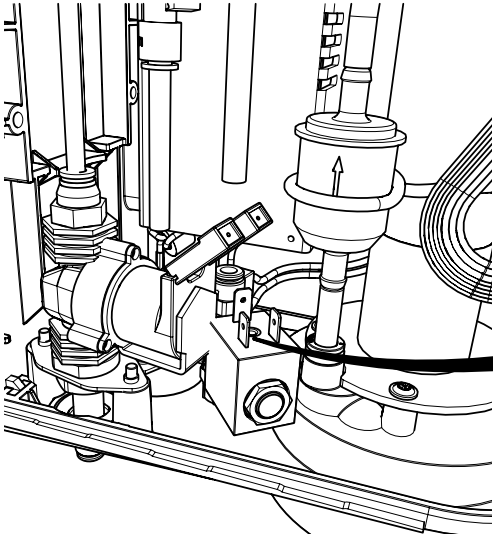
8.



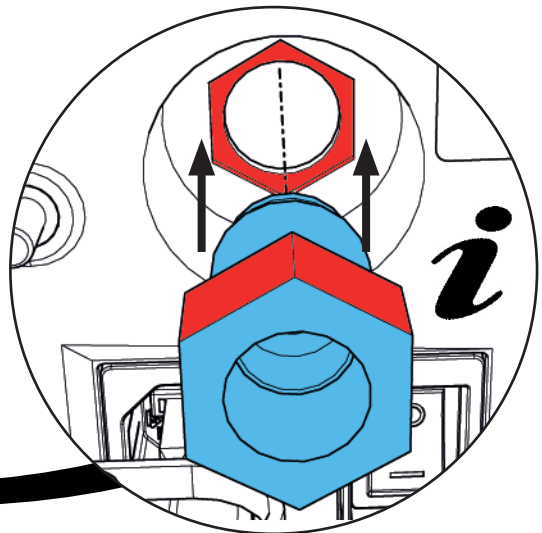
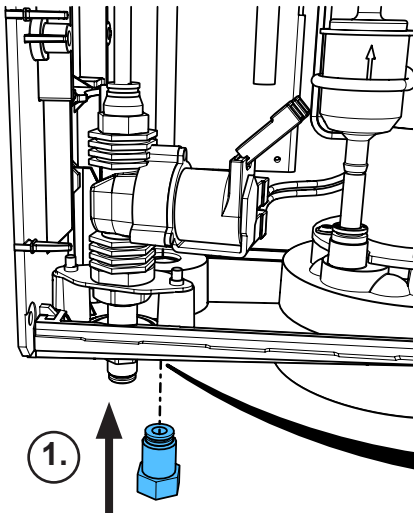
i



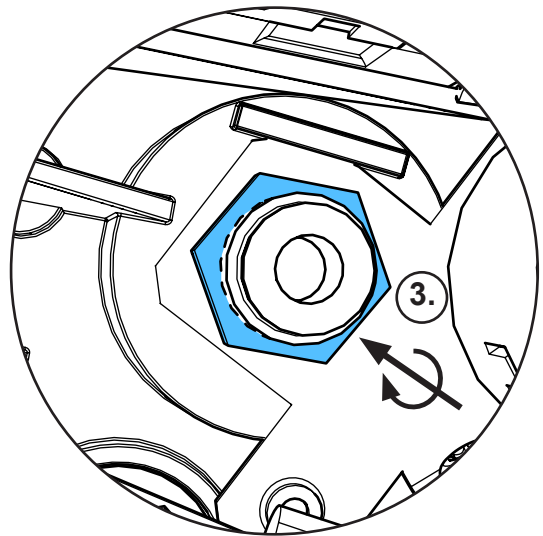
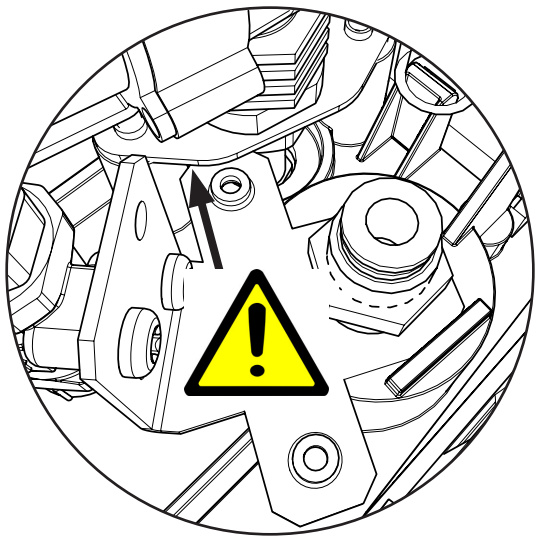
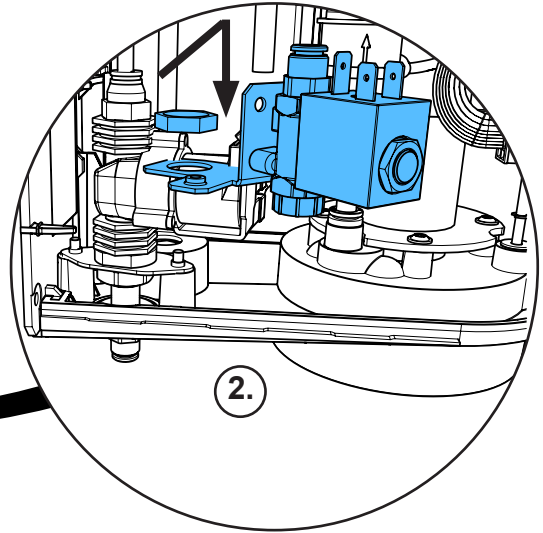
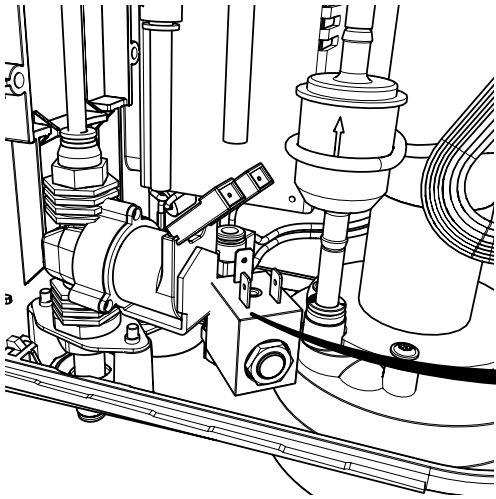
9.



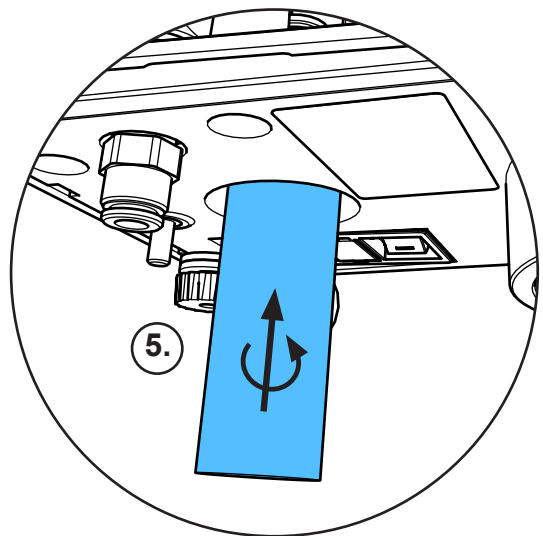
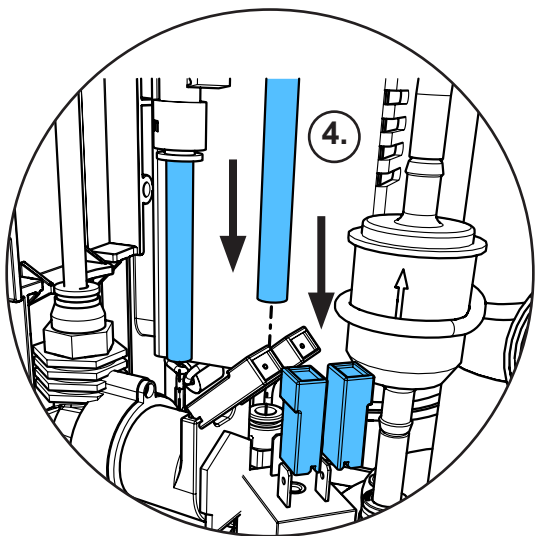
10.



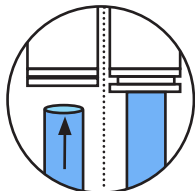
11.



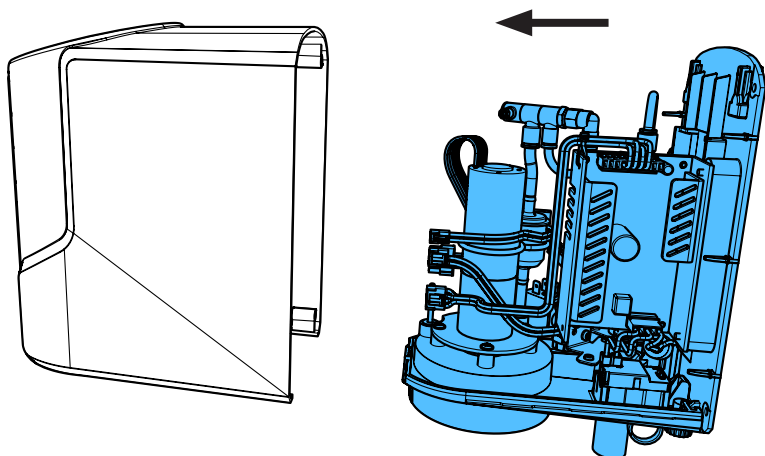
4,9 - 5,1 Nm



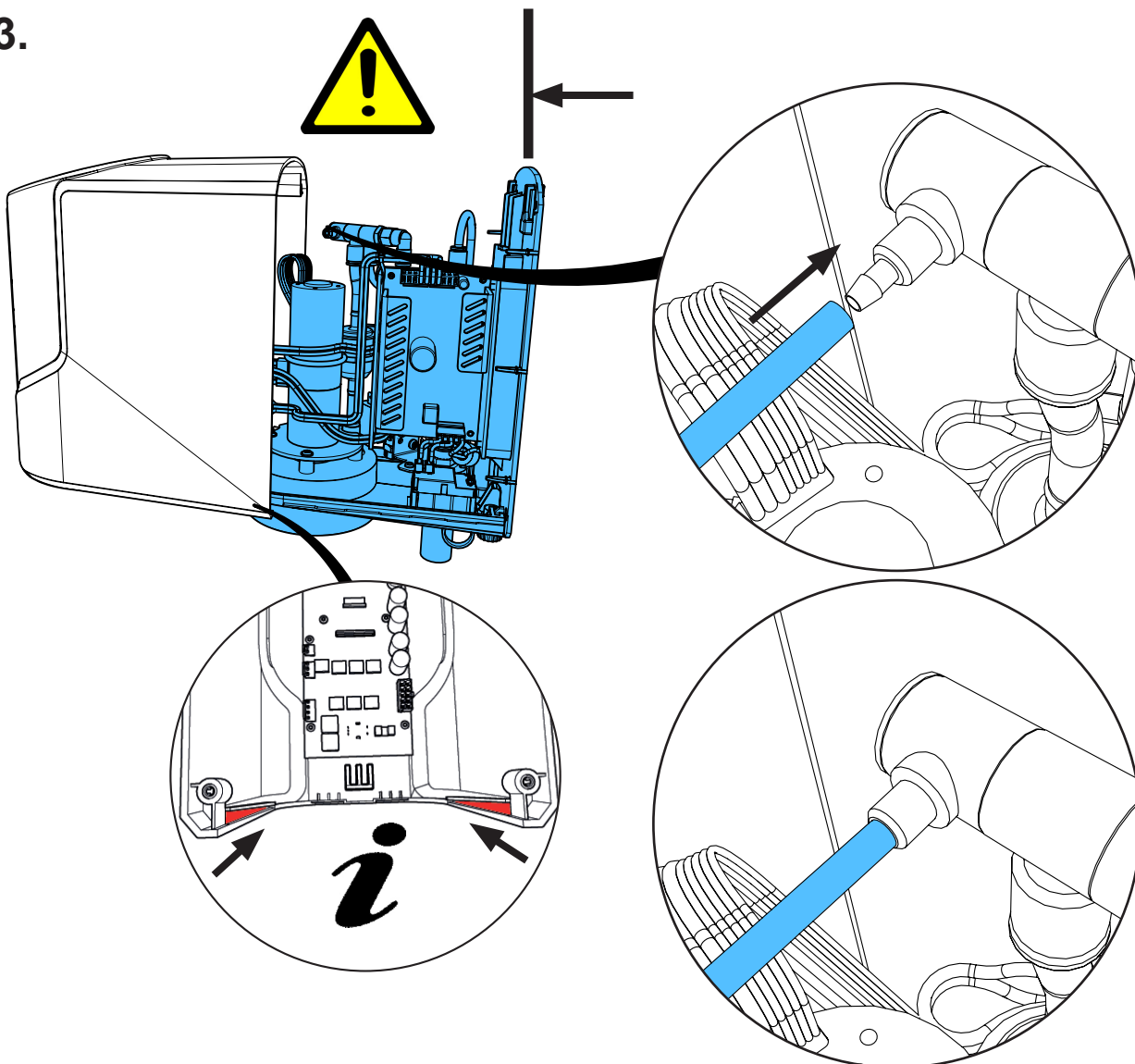
i



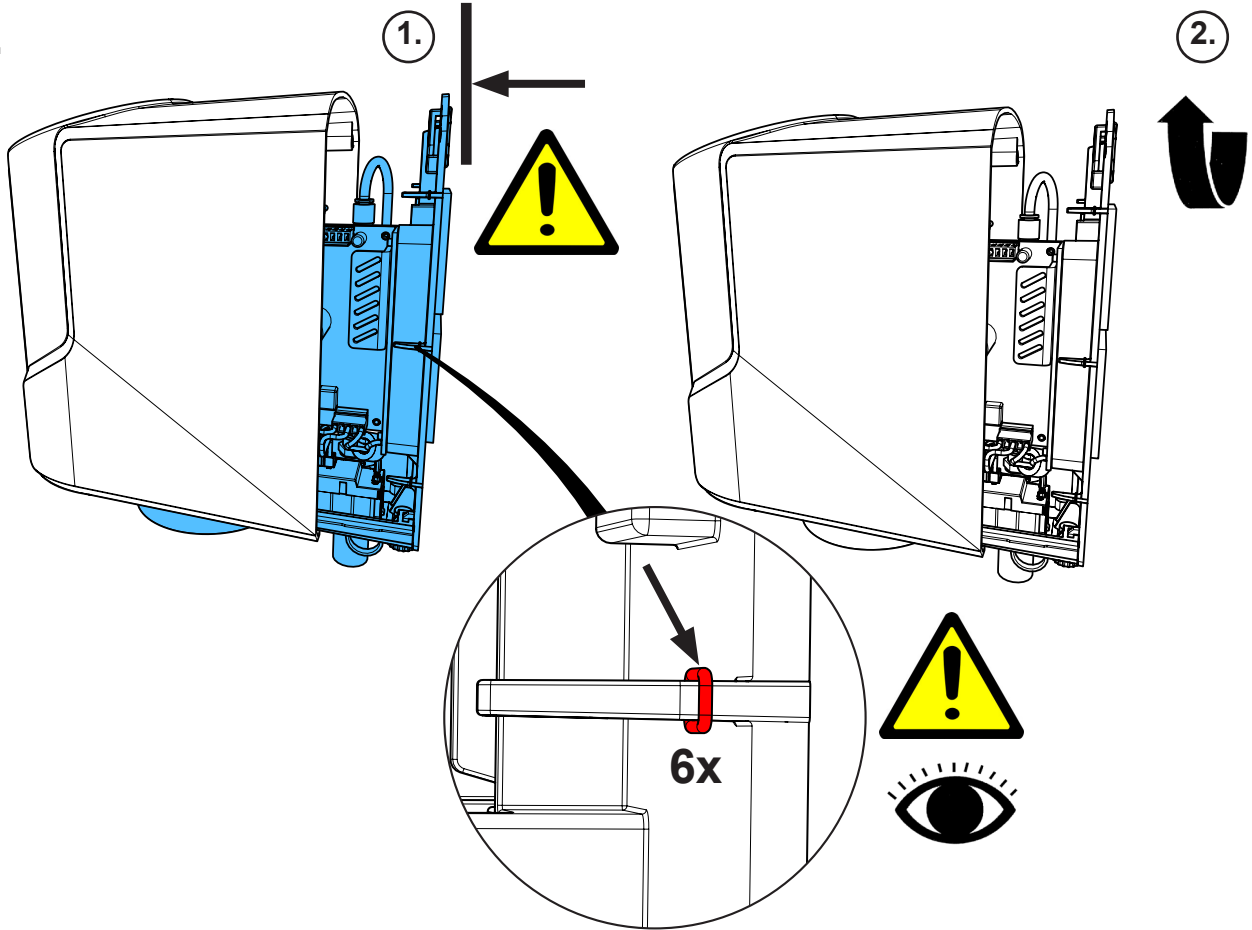
12.



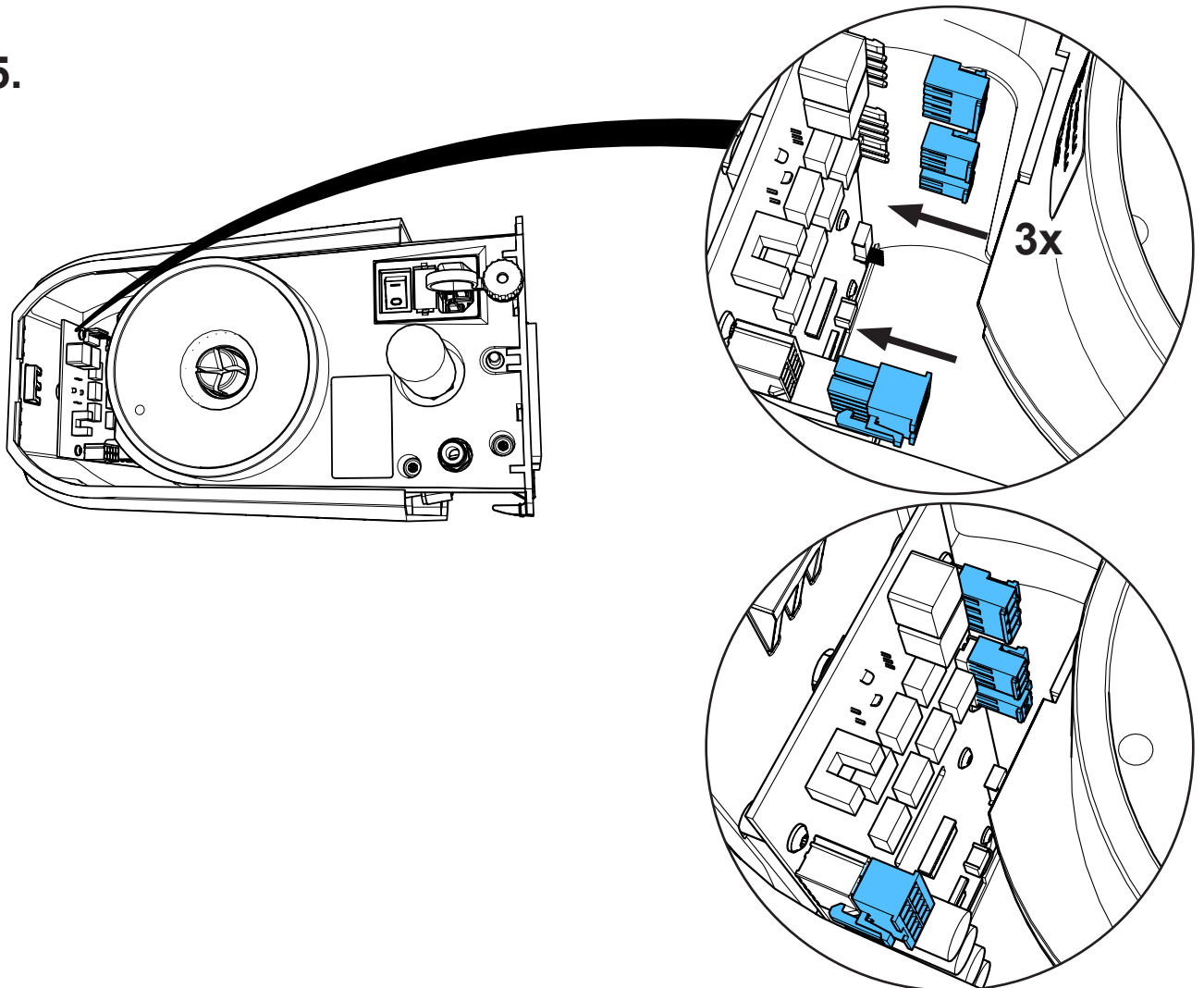
13.



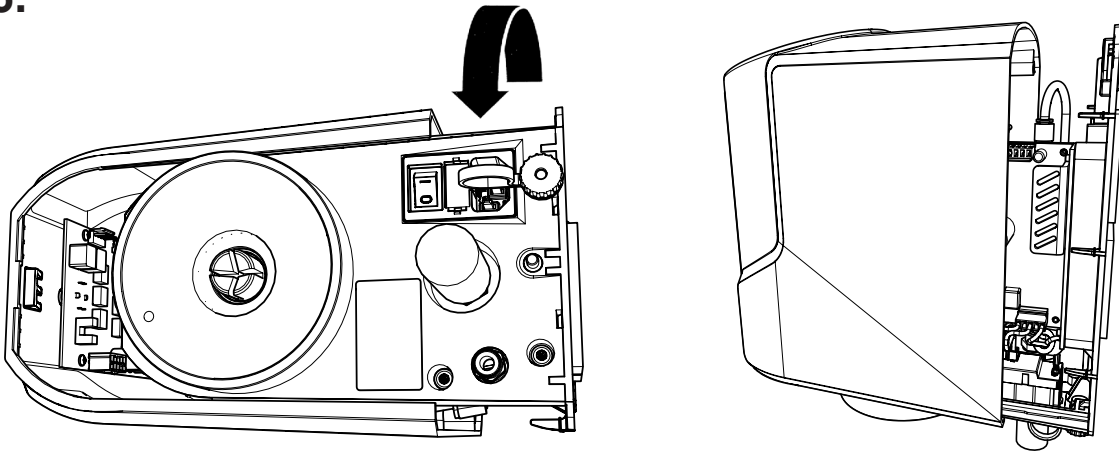
14.



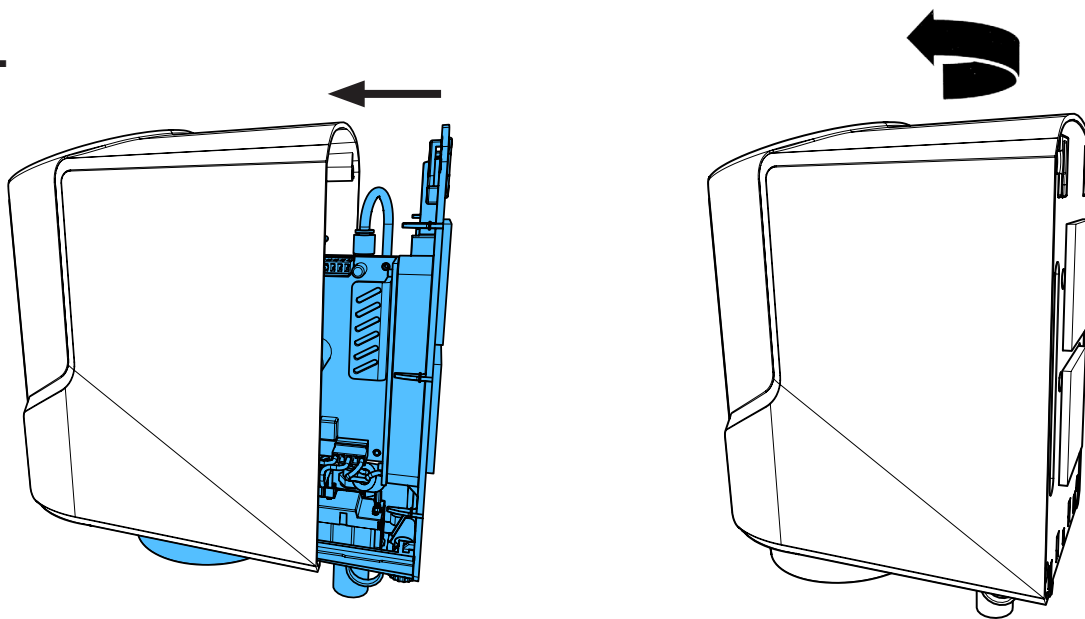
15.



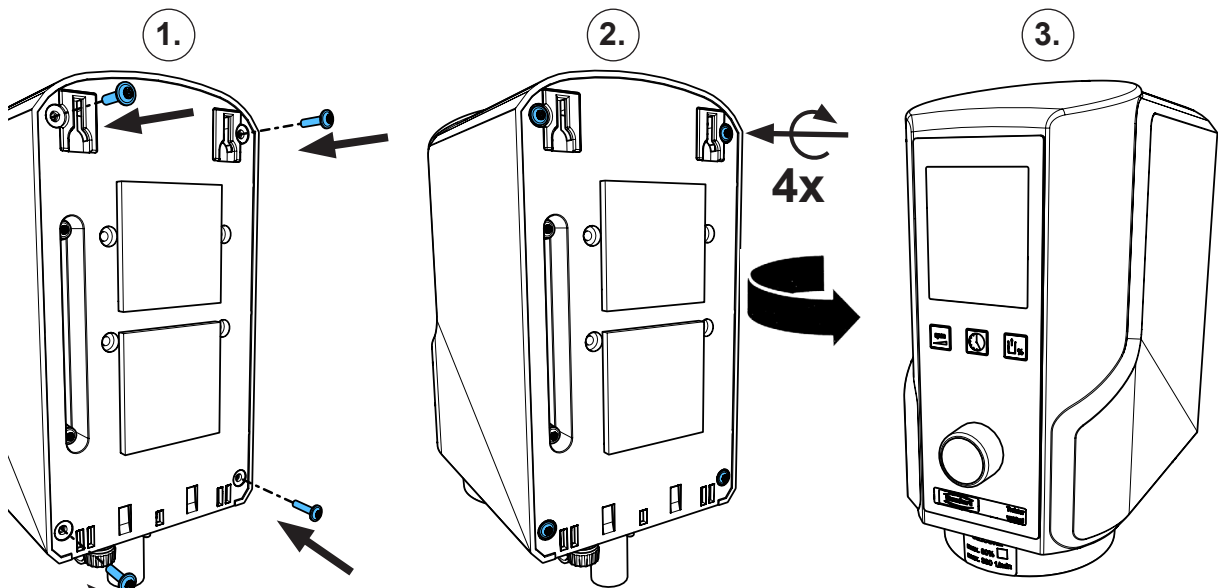
16.



17.



18.



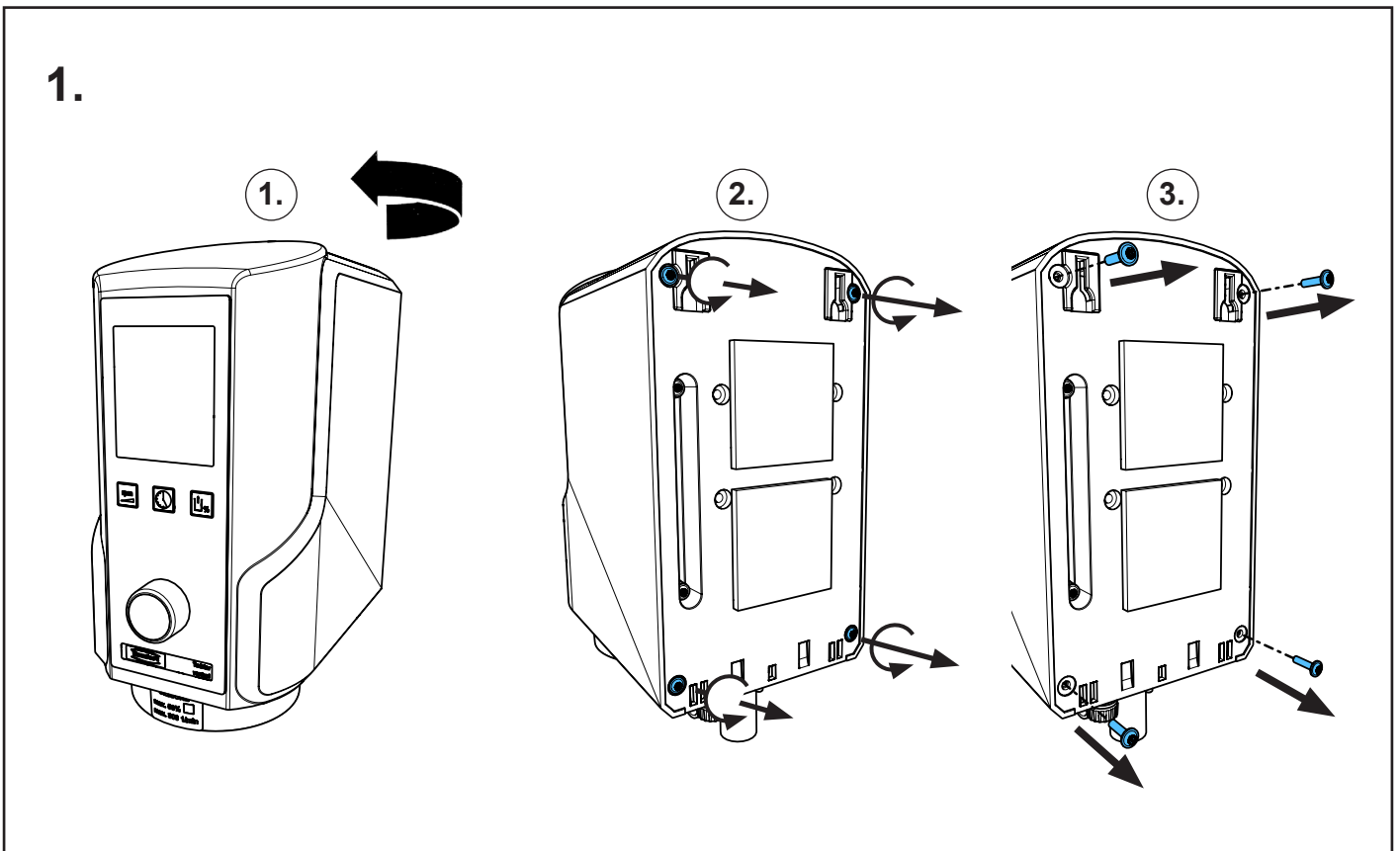
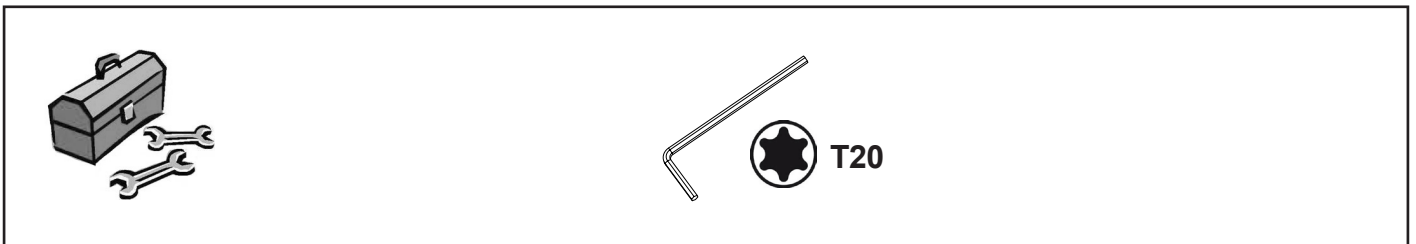
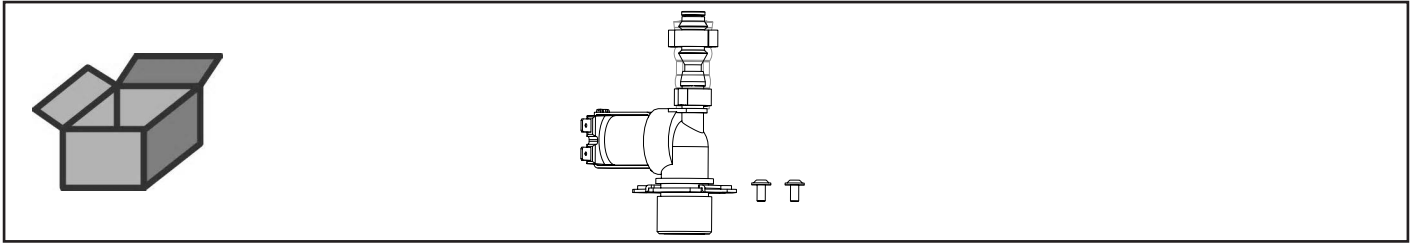
1,3 - 1,5 Nm



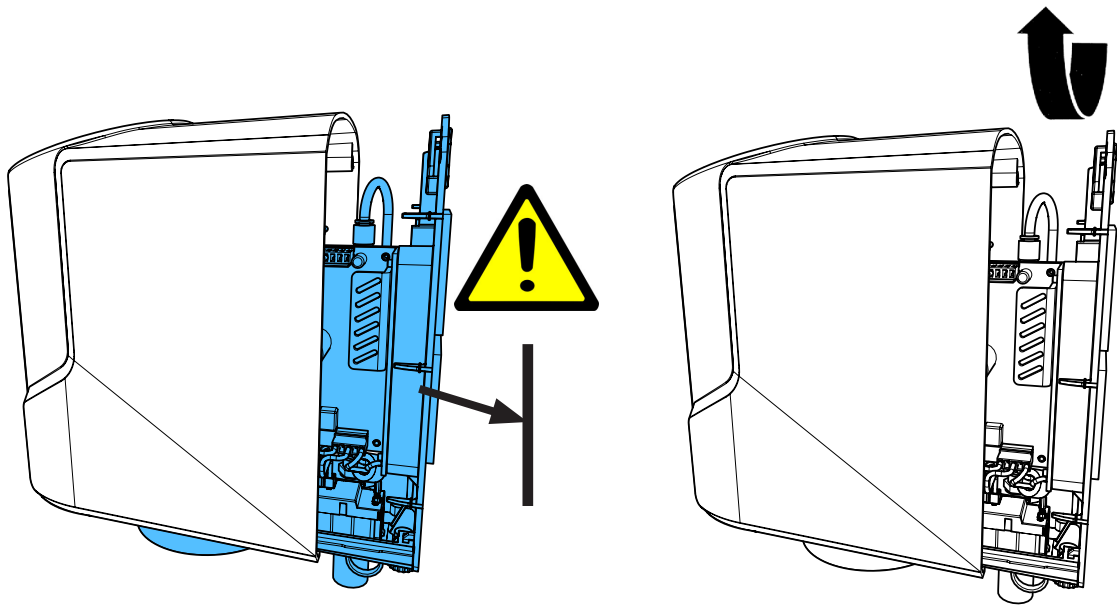
making work easy

90012 1422

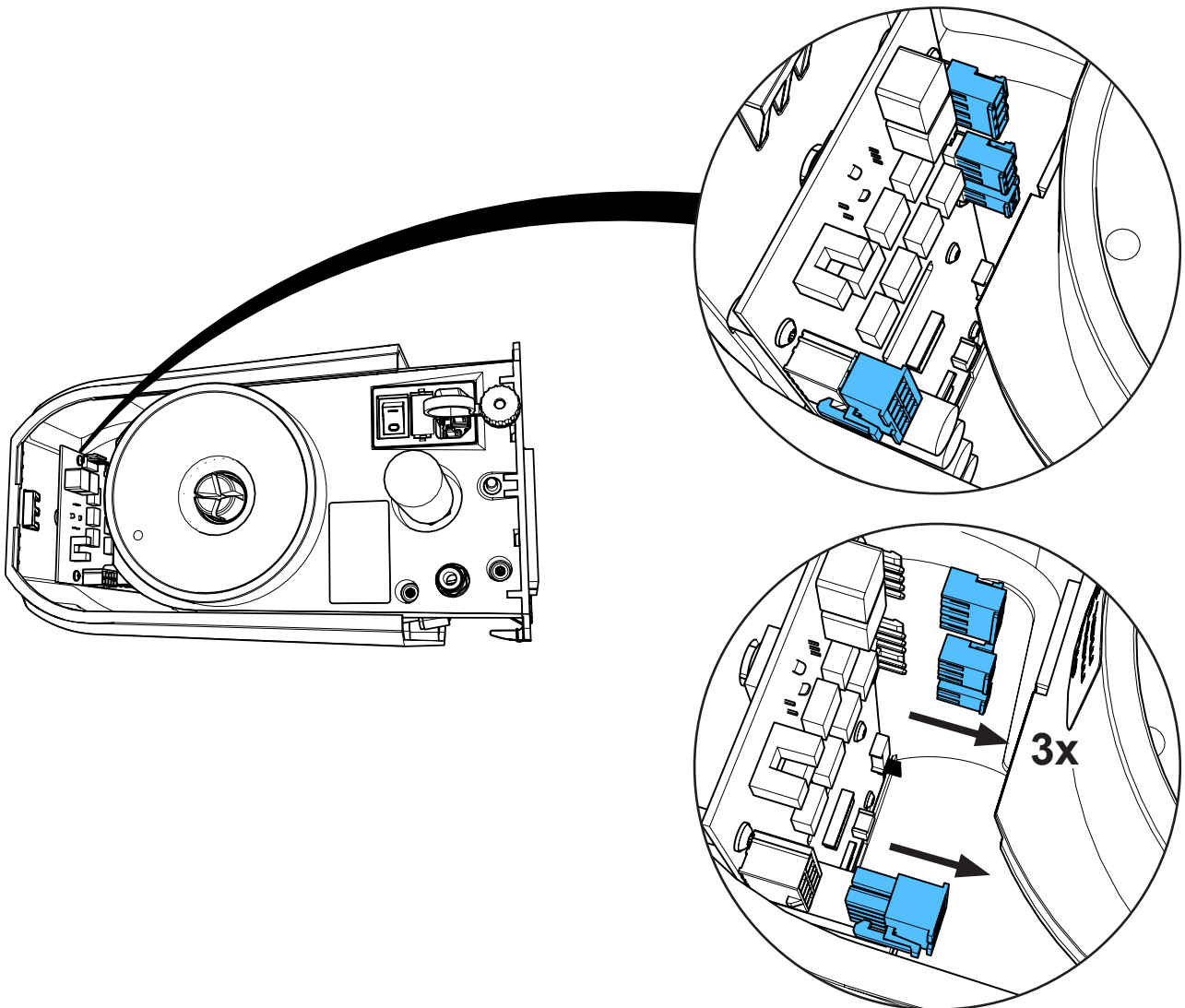
Magnetventil Teilvakuum • Solenoid valve for partial vacuum • Electrovanne pour
vide partiel • Valvola elettromagnetica per vuoto parziale • Válvula magnética para
vacío parcial • Электромагнитный клапан



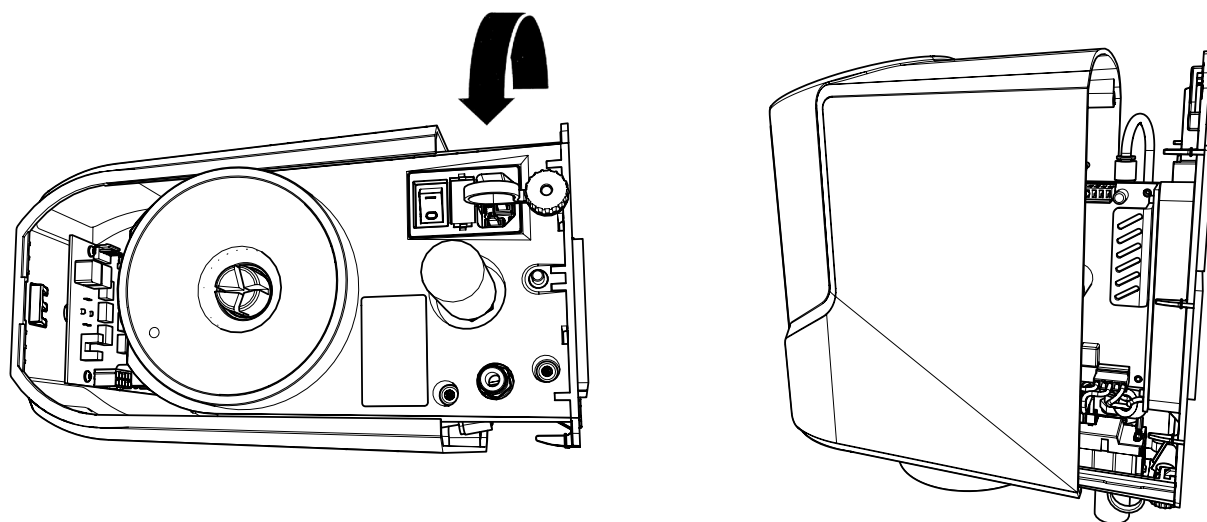
2.



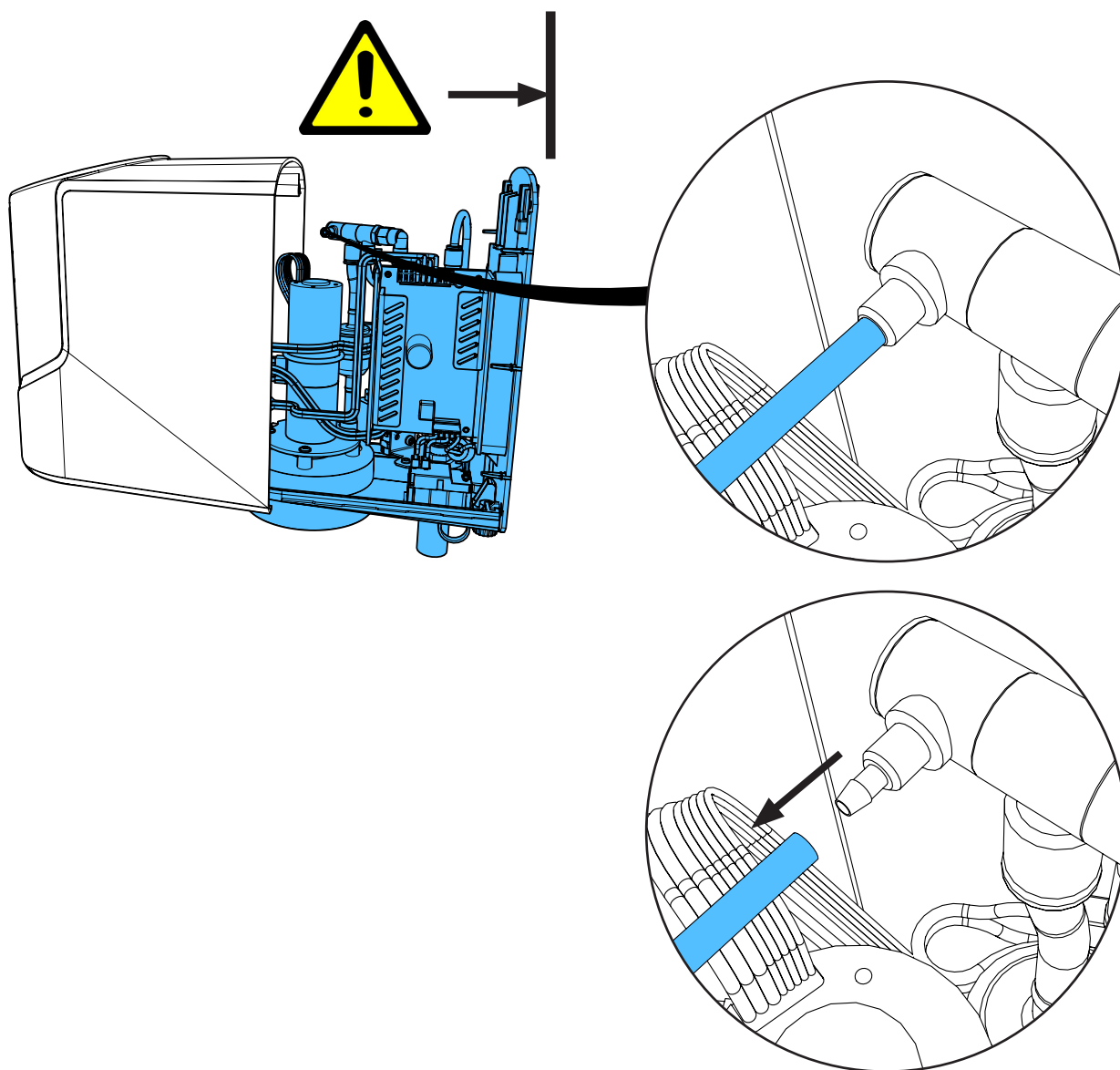
3.



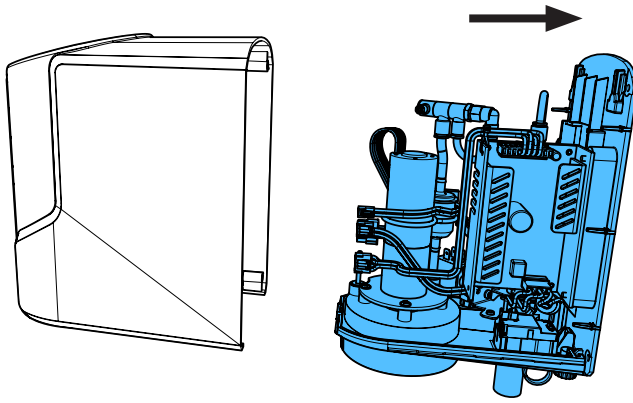
4.



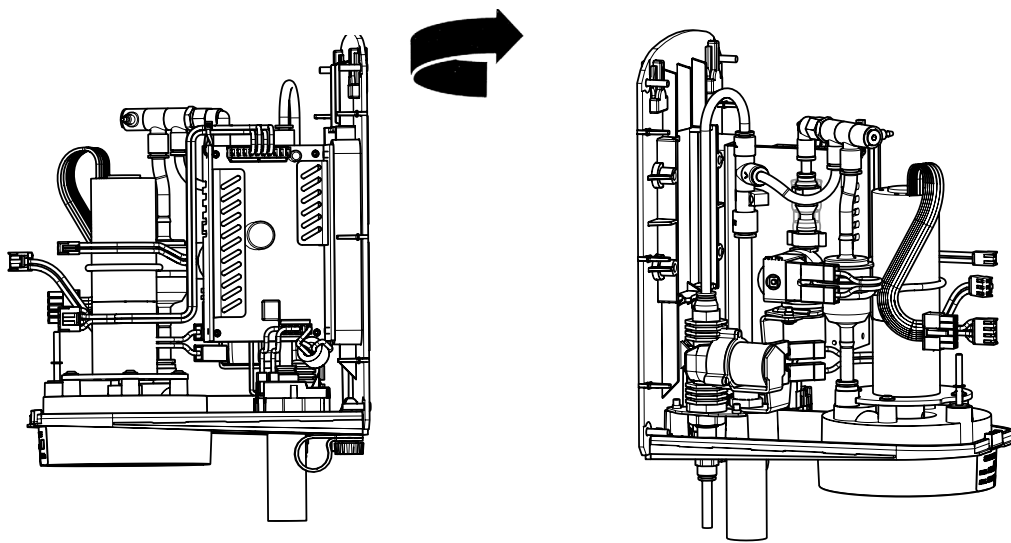
5.



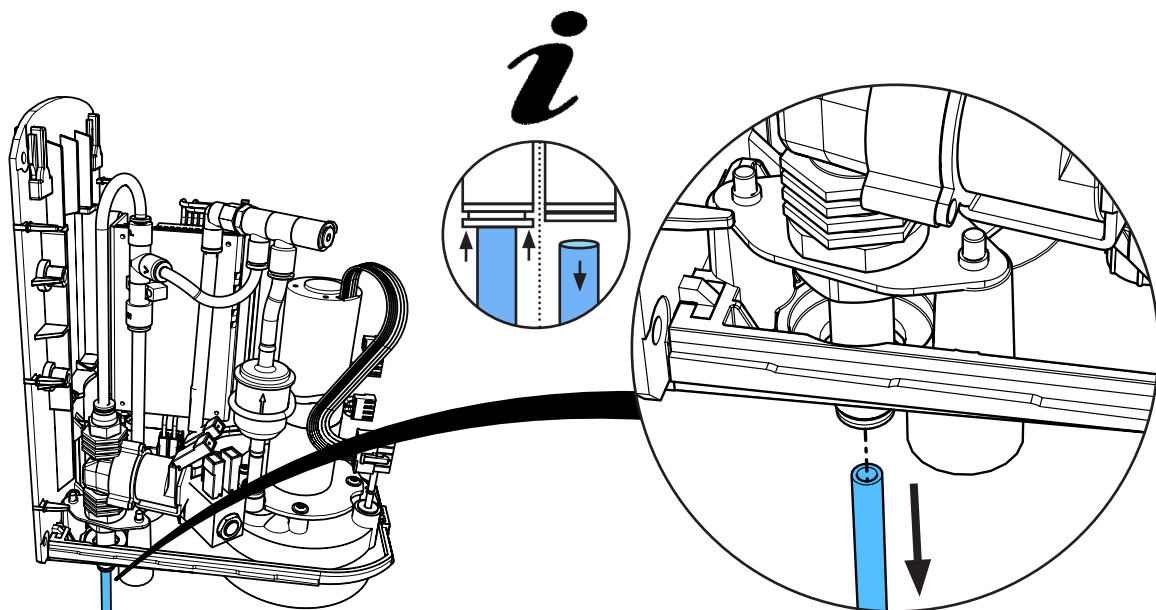
6.



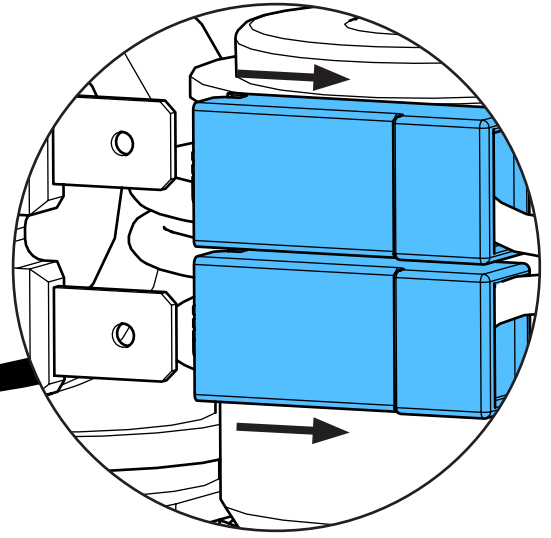
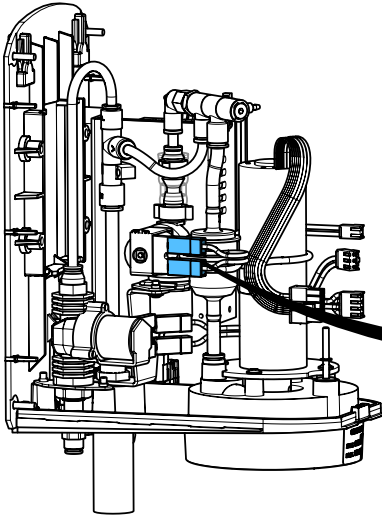
7.



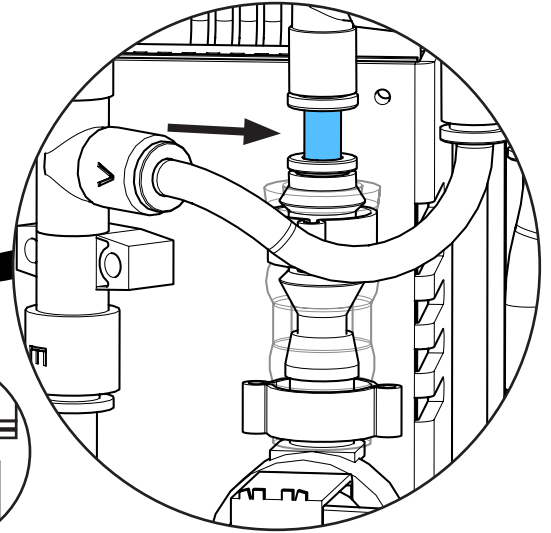
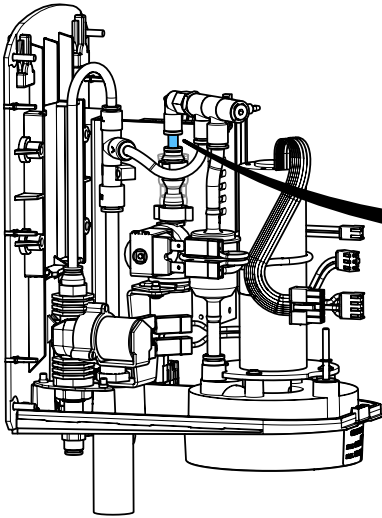
8.



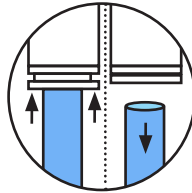
9.



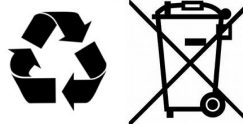
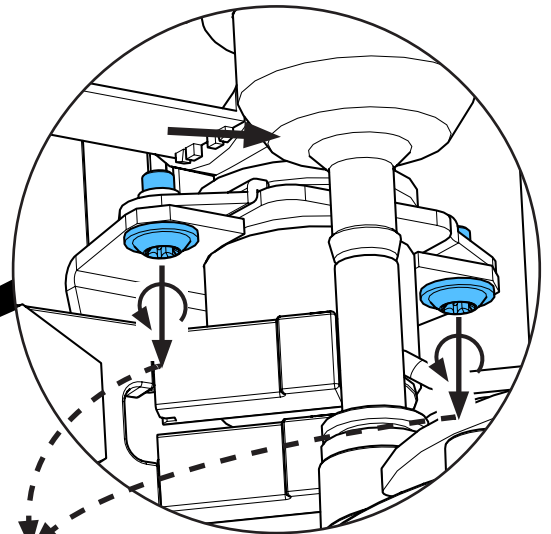
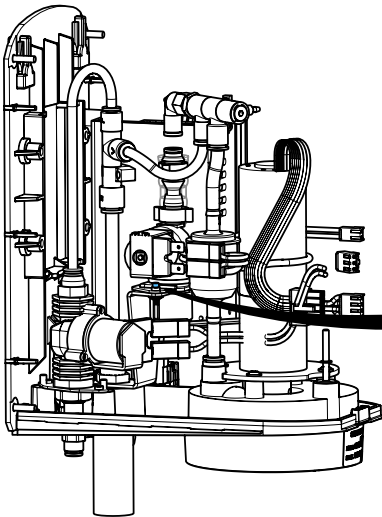
10.



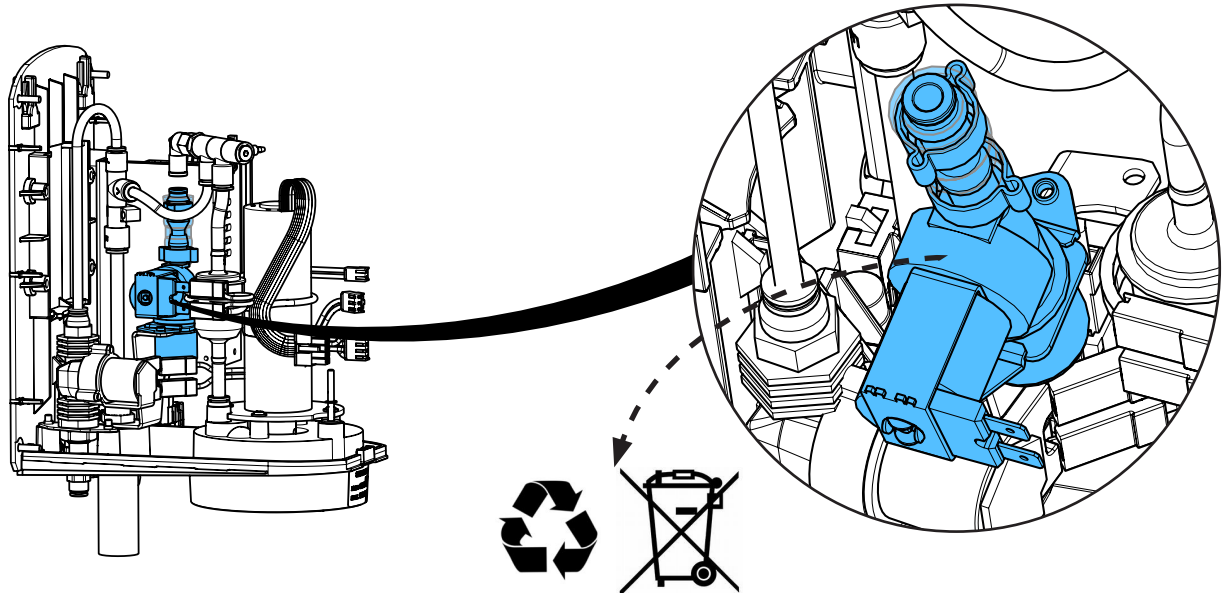
i



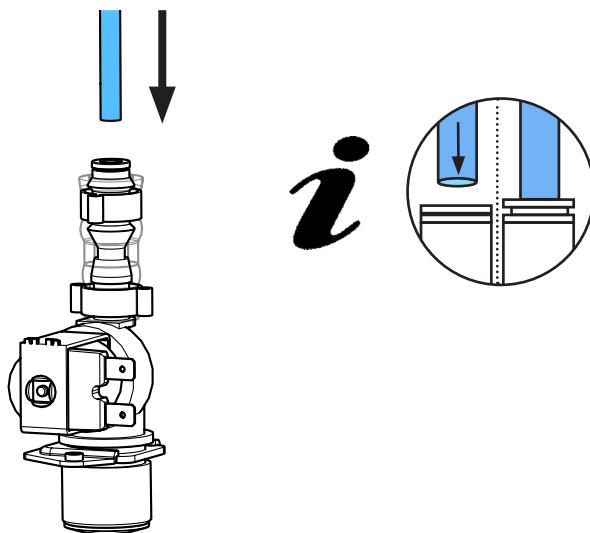
11.



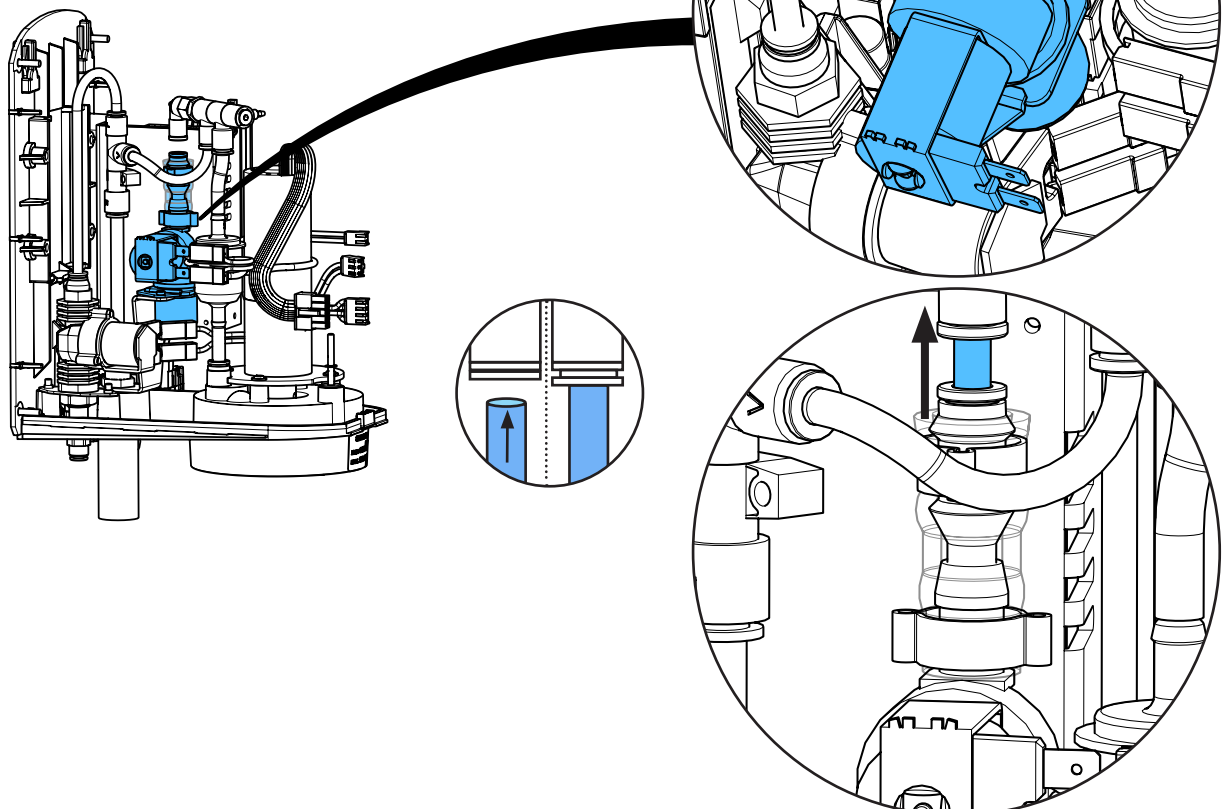
12.



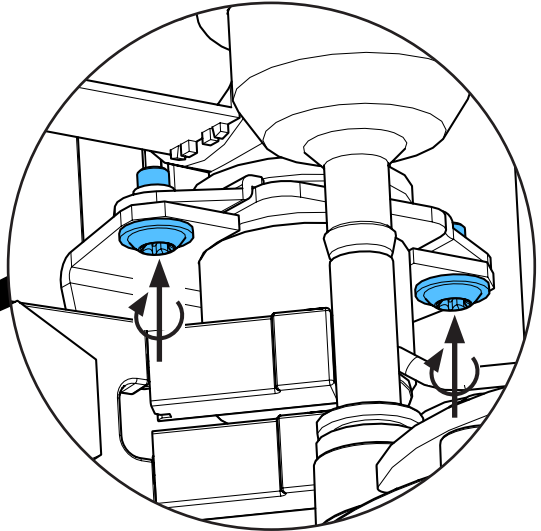
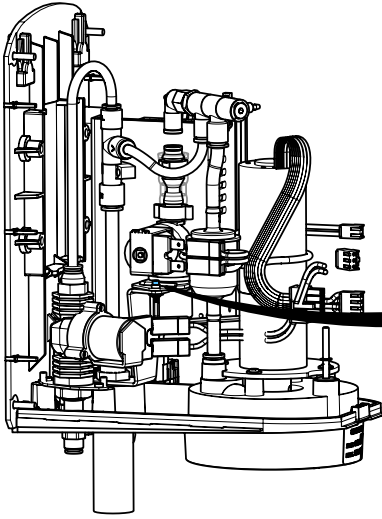
13.



14.

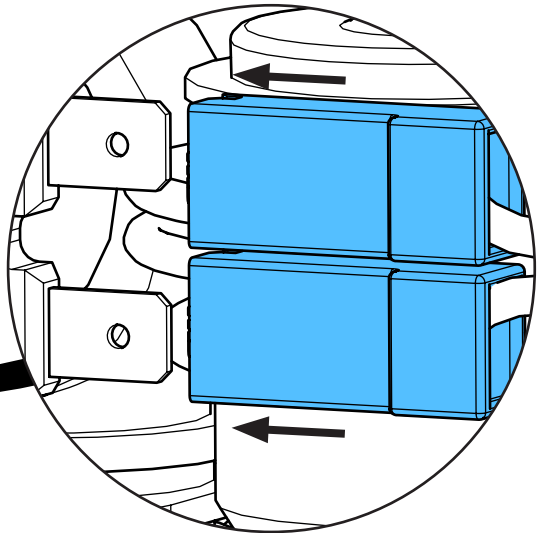
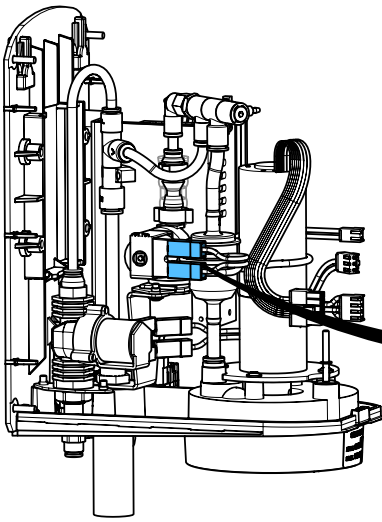


15.



1,9 - 2,1 Nm

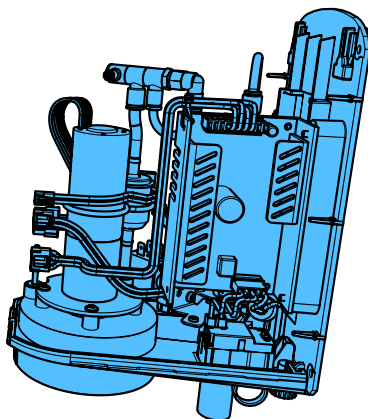
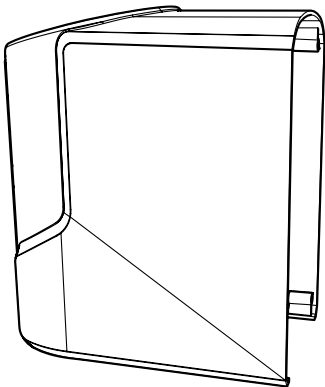
16.



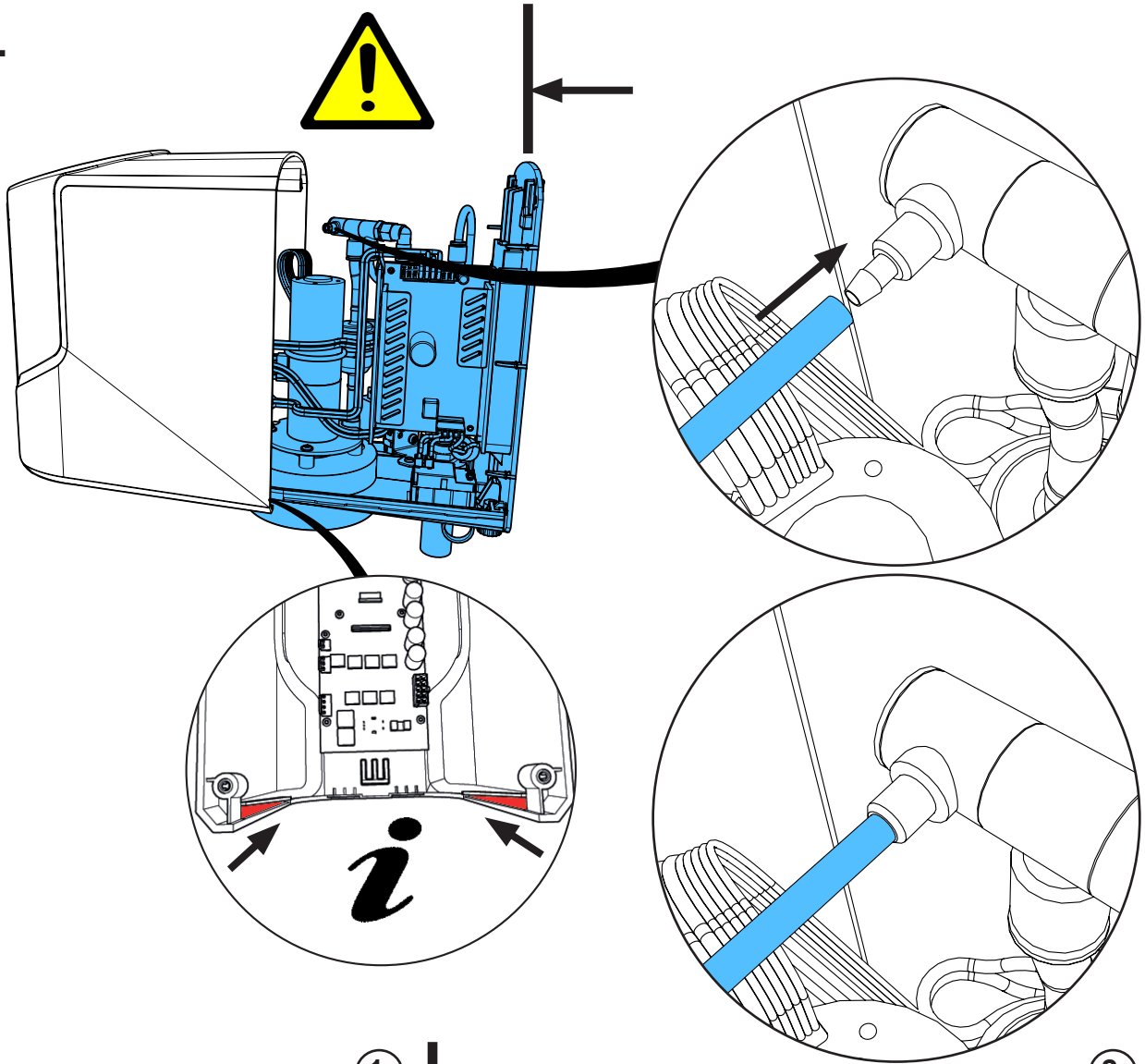
black

red

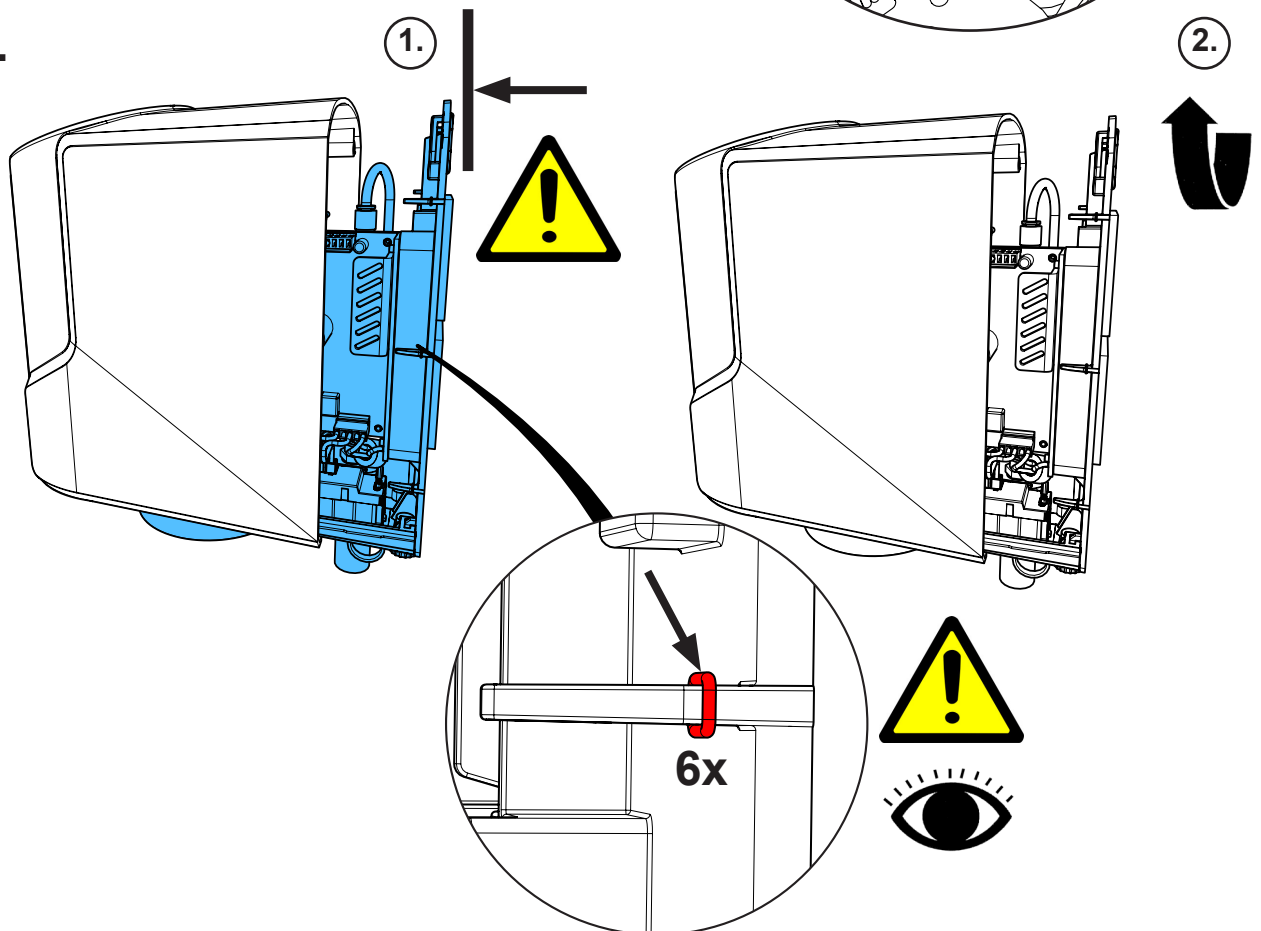
17.



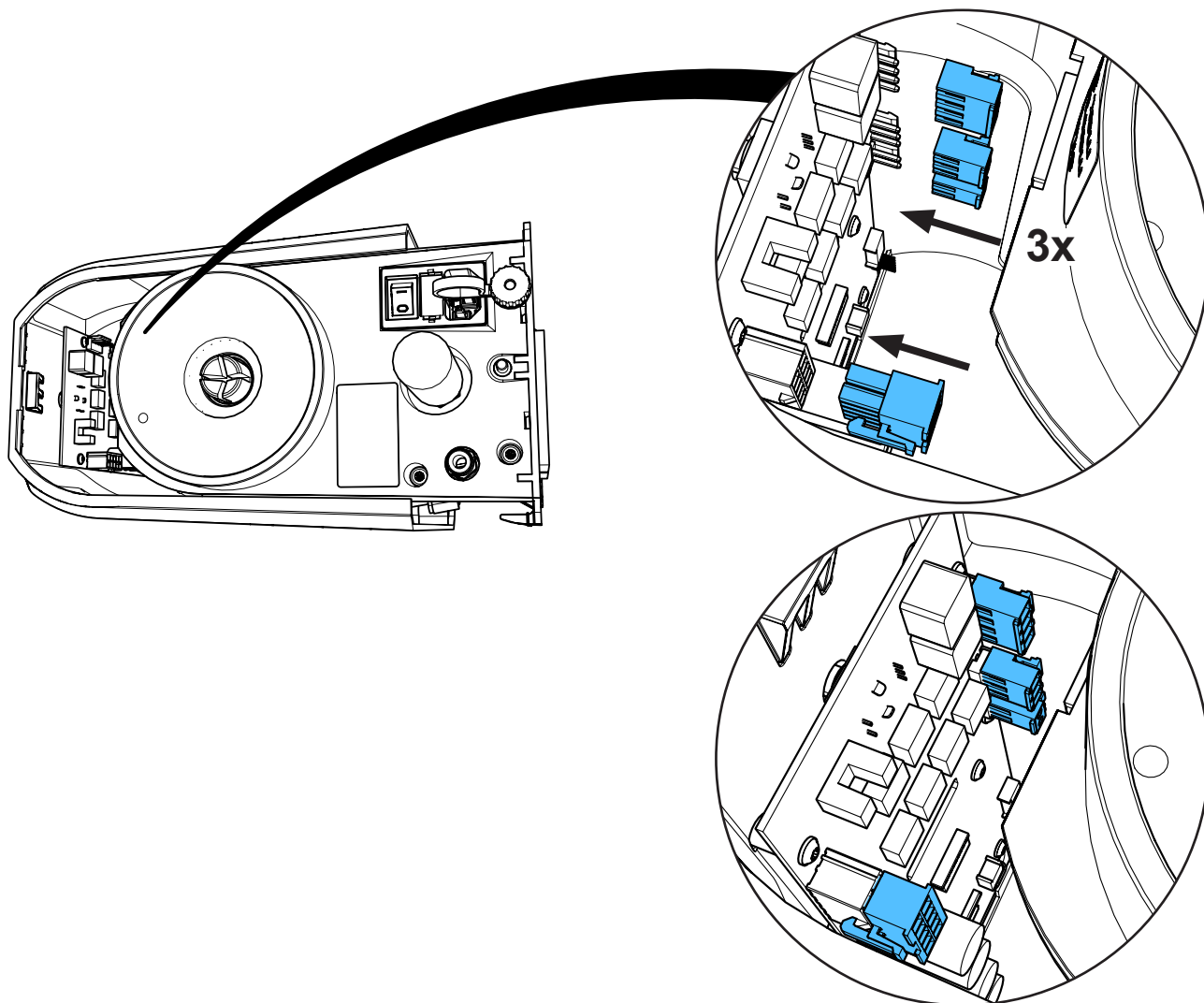
18.



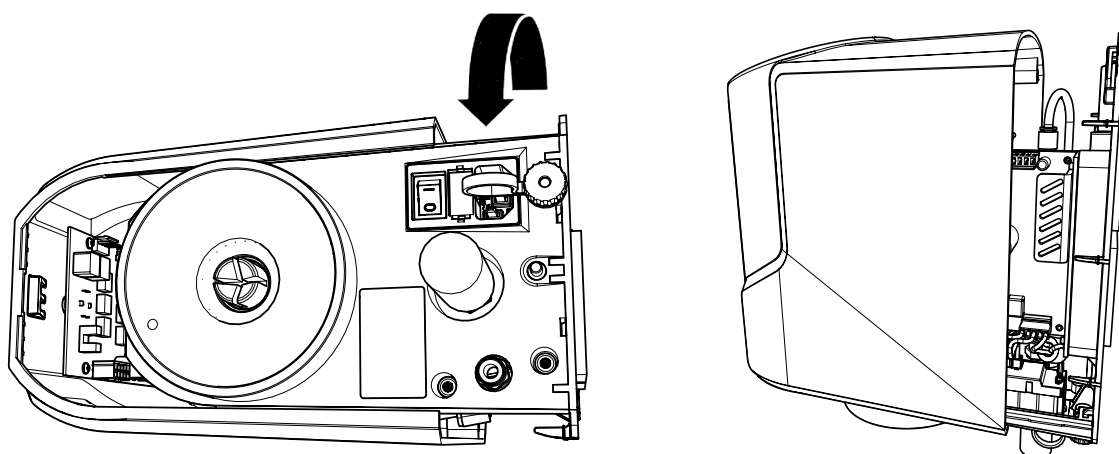
19.



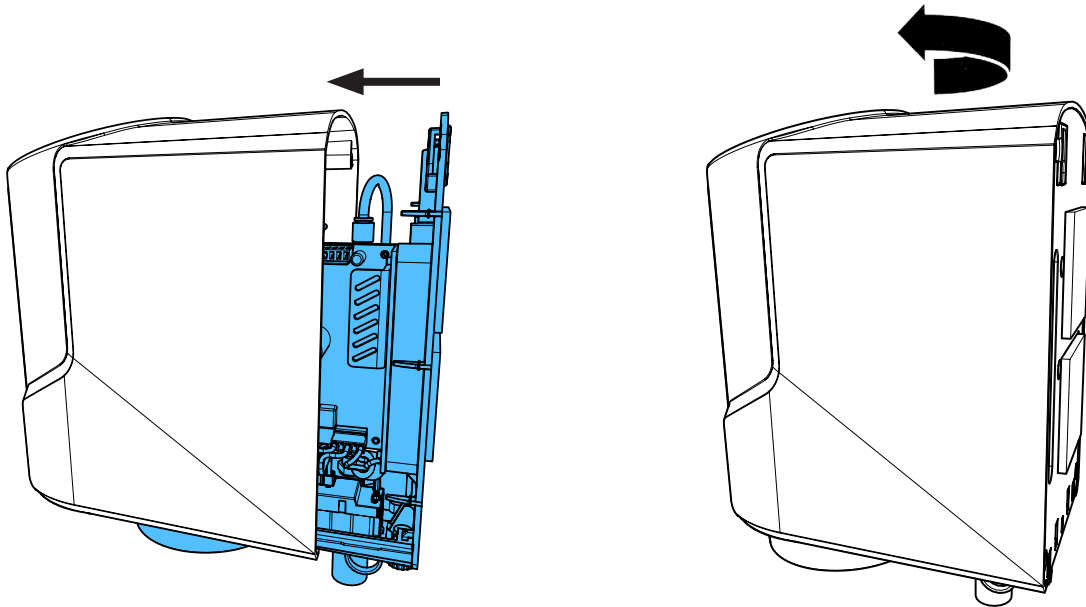
20.



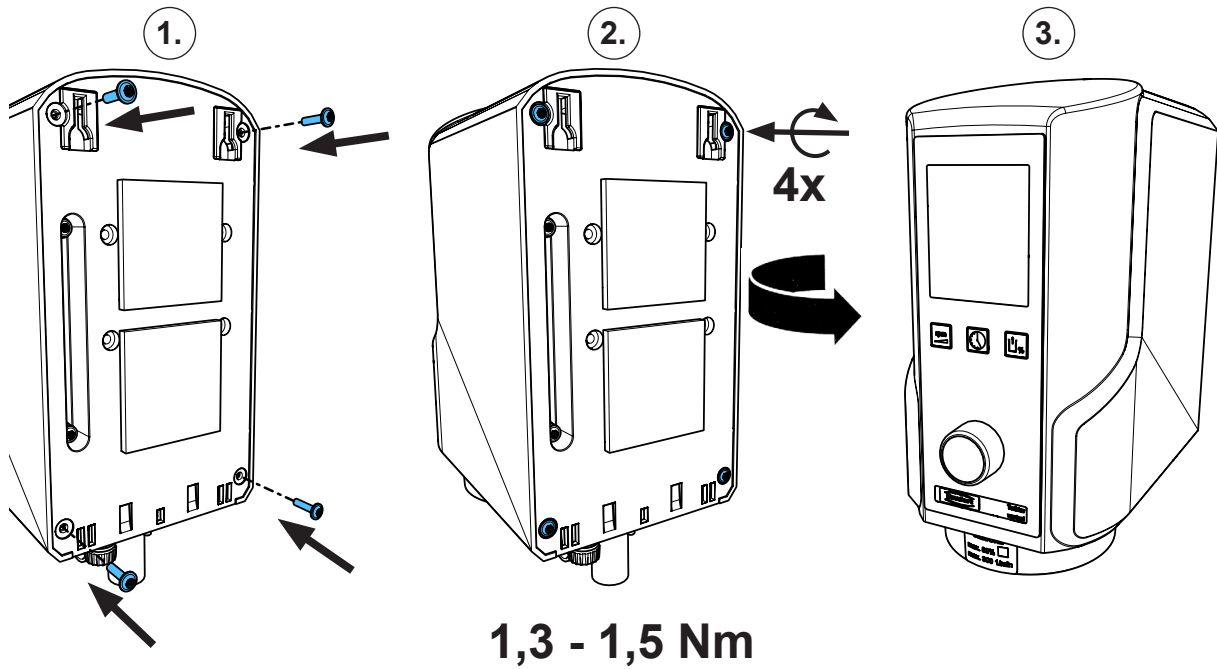
21.



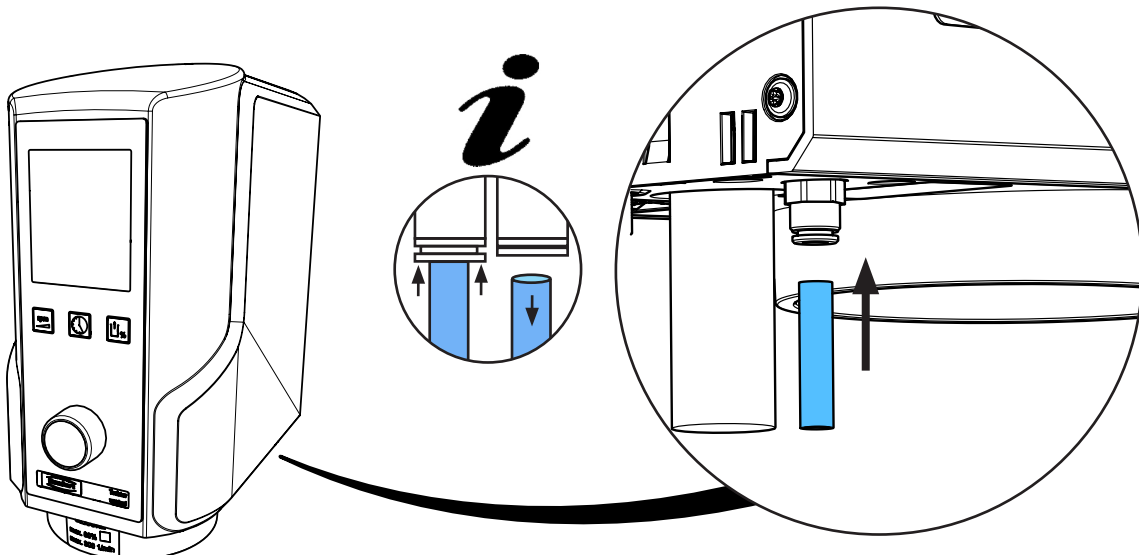
22.



23.



24.

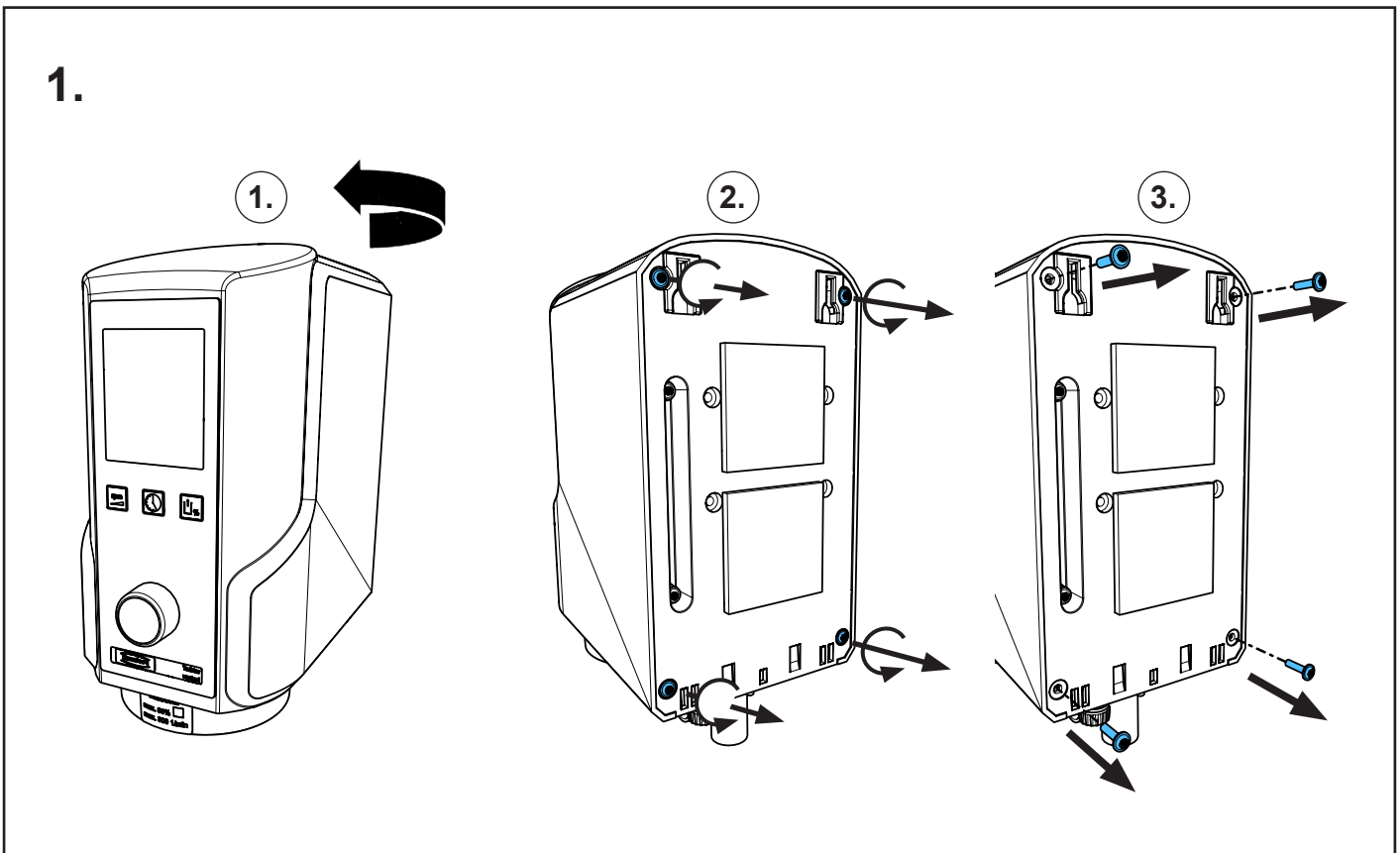
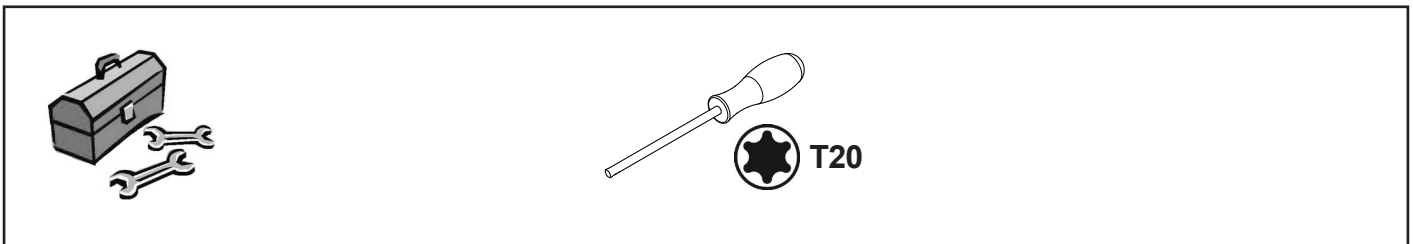
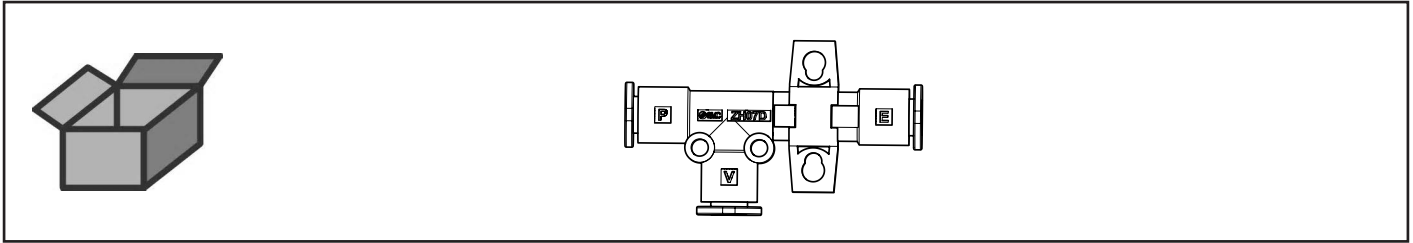




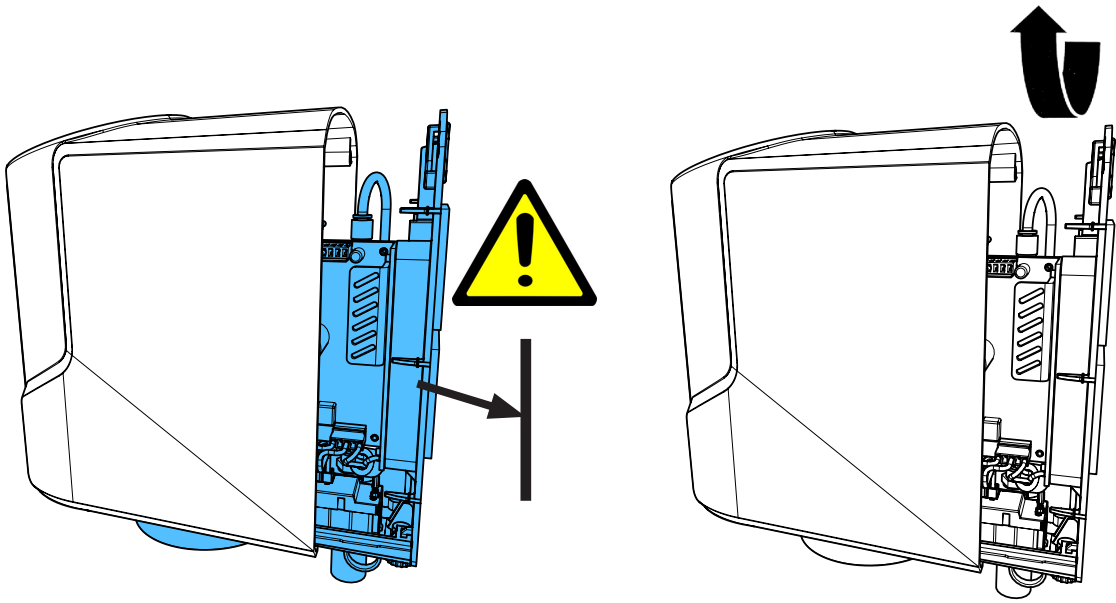
making work easy

90003 4273

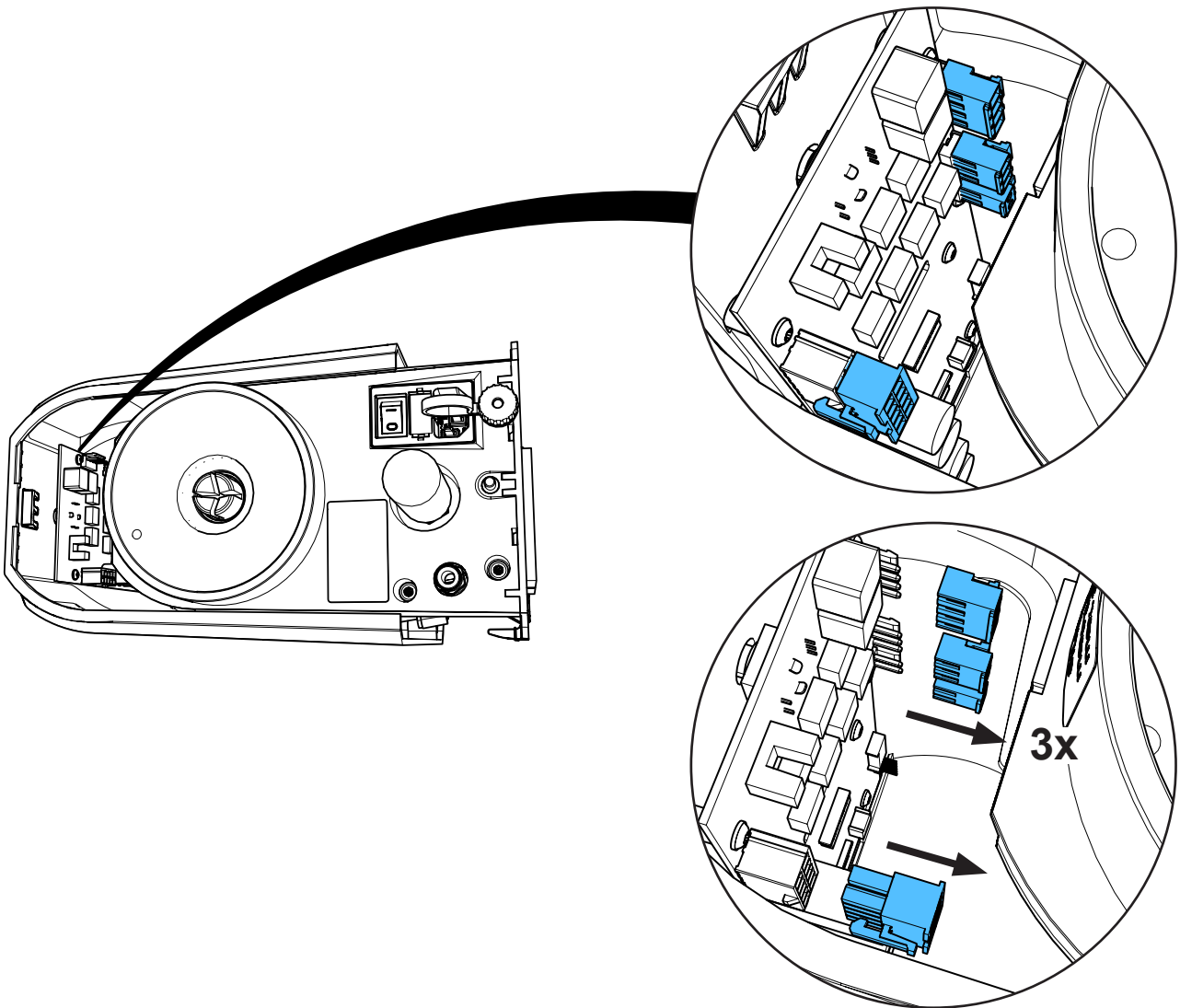
Venturidüse • Venturi nozzle • Buse Venturi • Ugello Venturi
Tobera de Venturi • Сопло Вентури



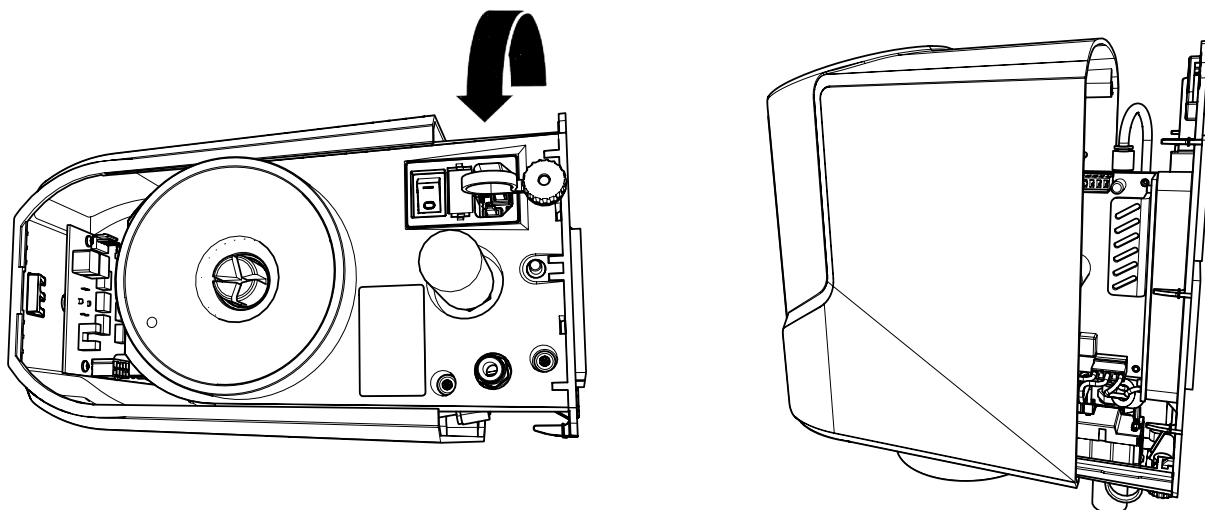
2.



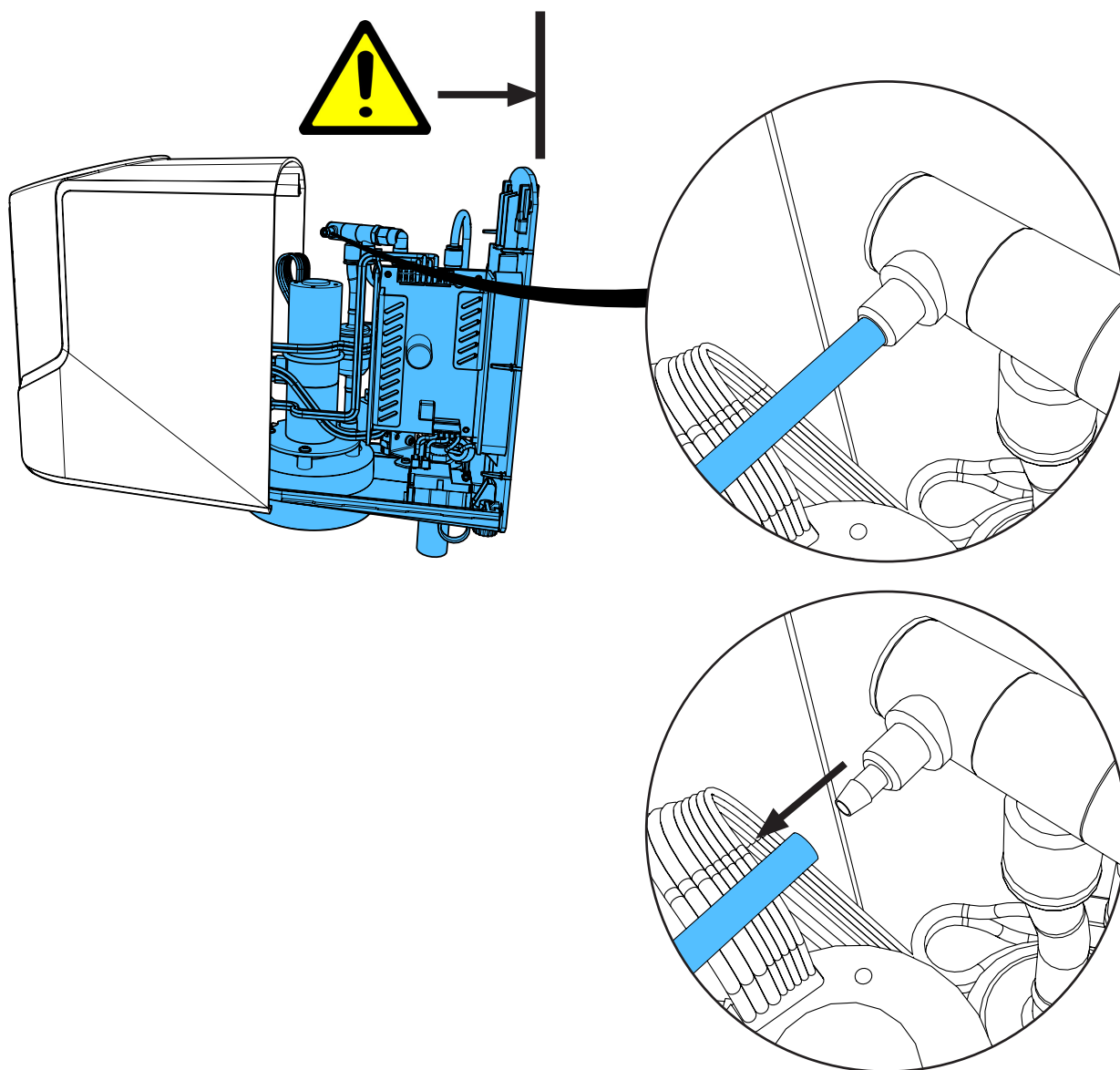
3.



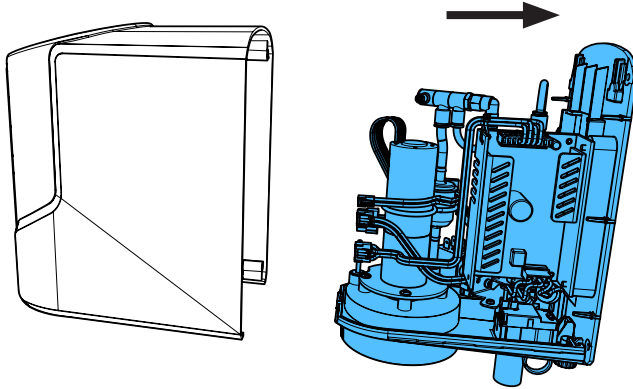
4.



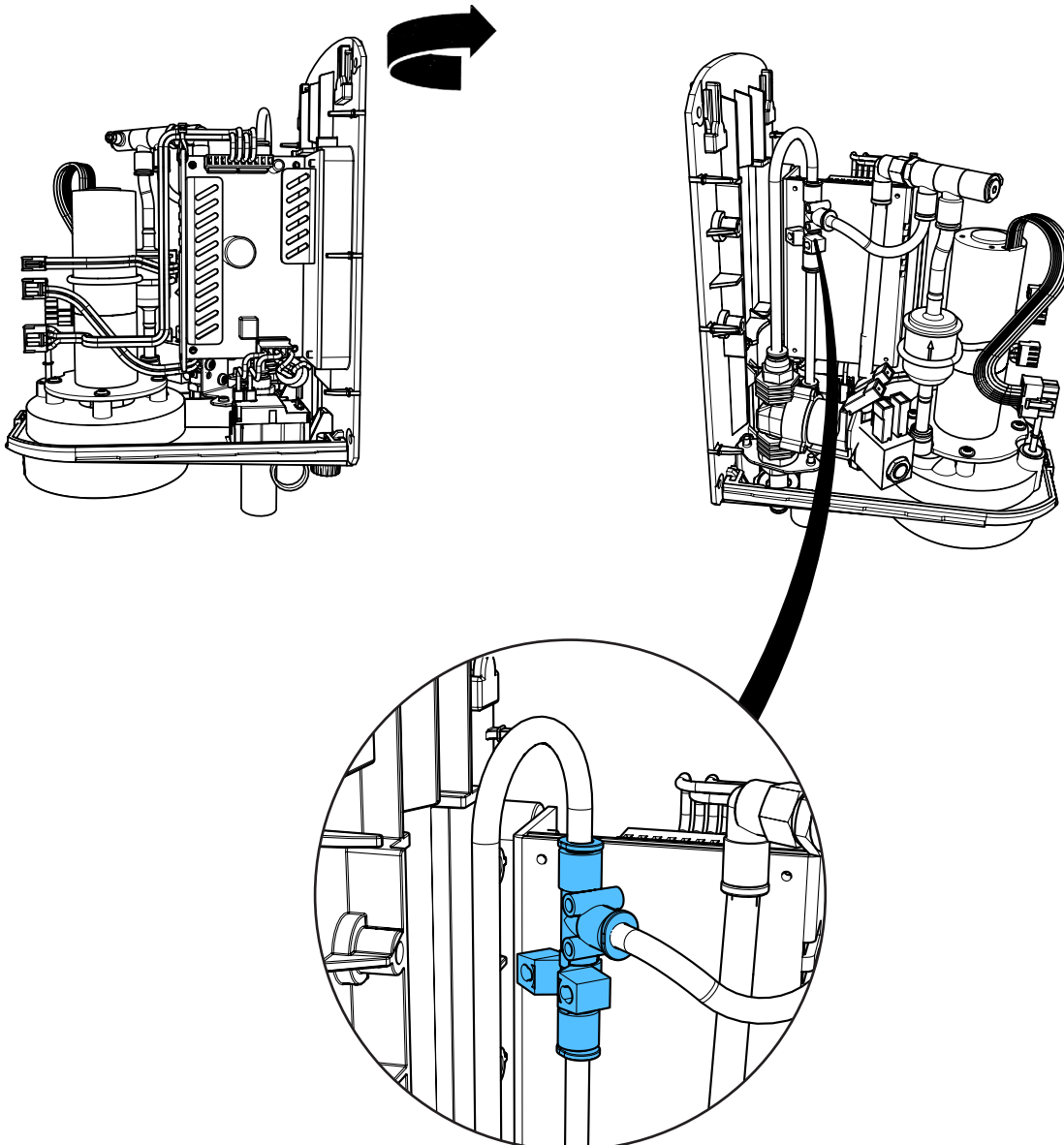
5.



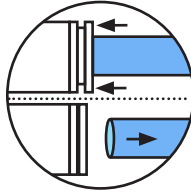
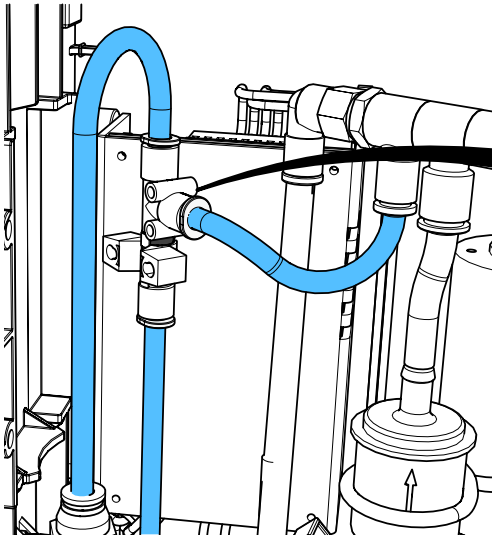
6.



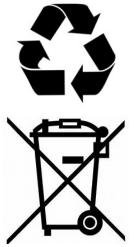
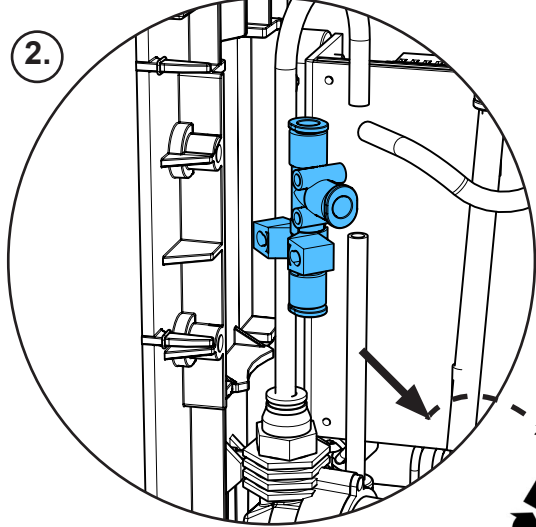
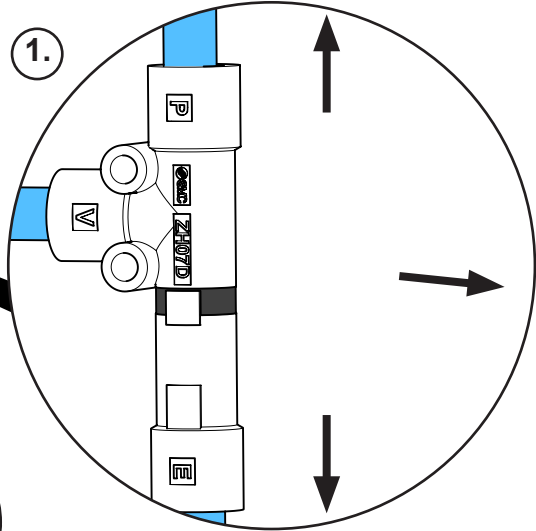
7.



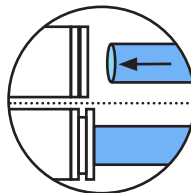
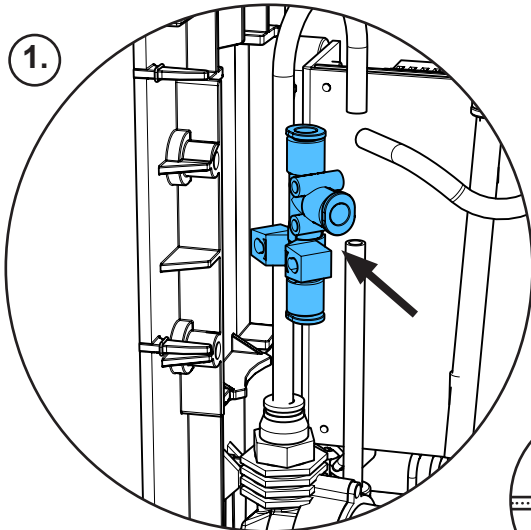
8.



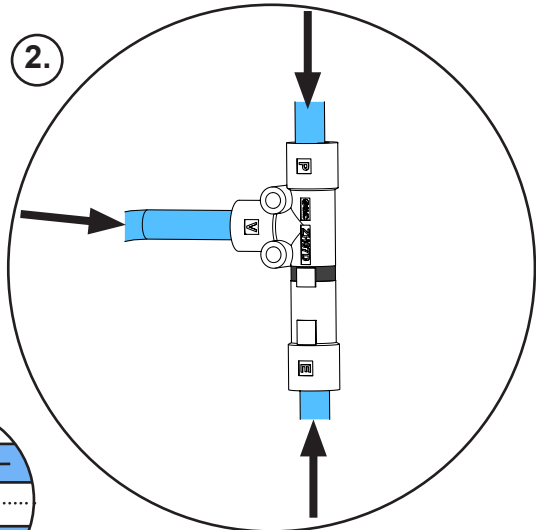
i



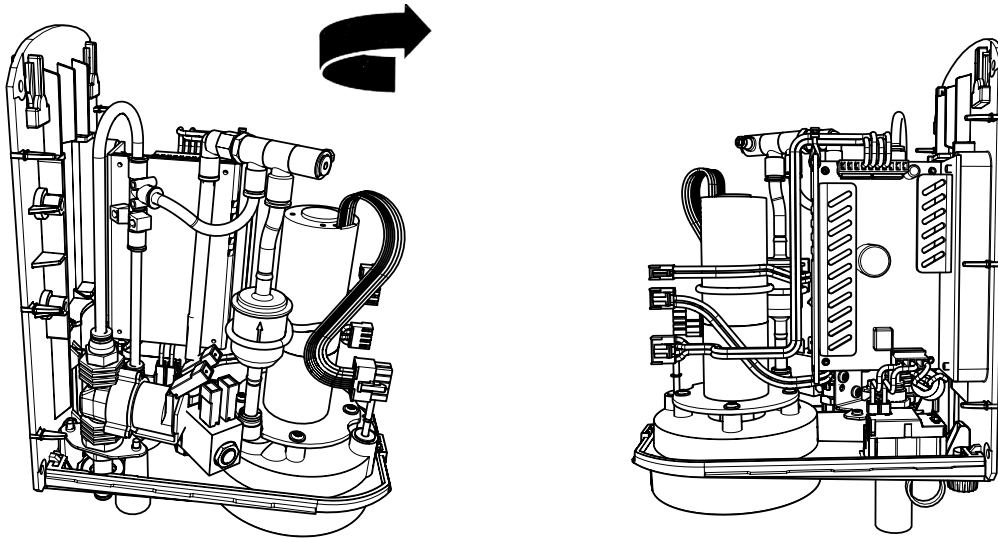
9.



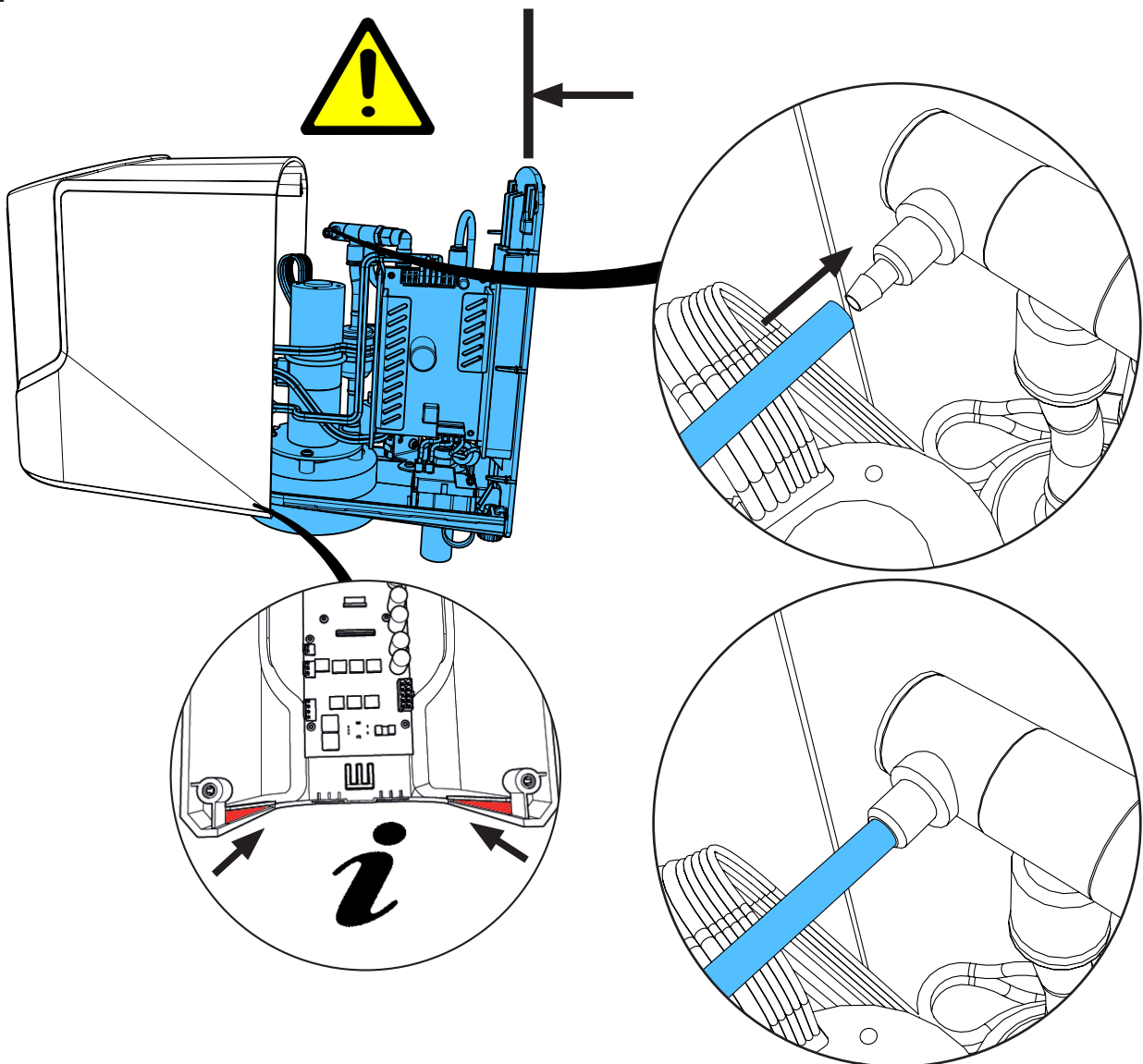
i



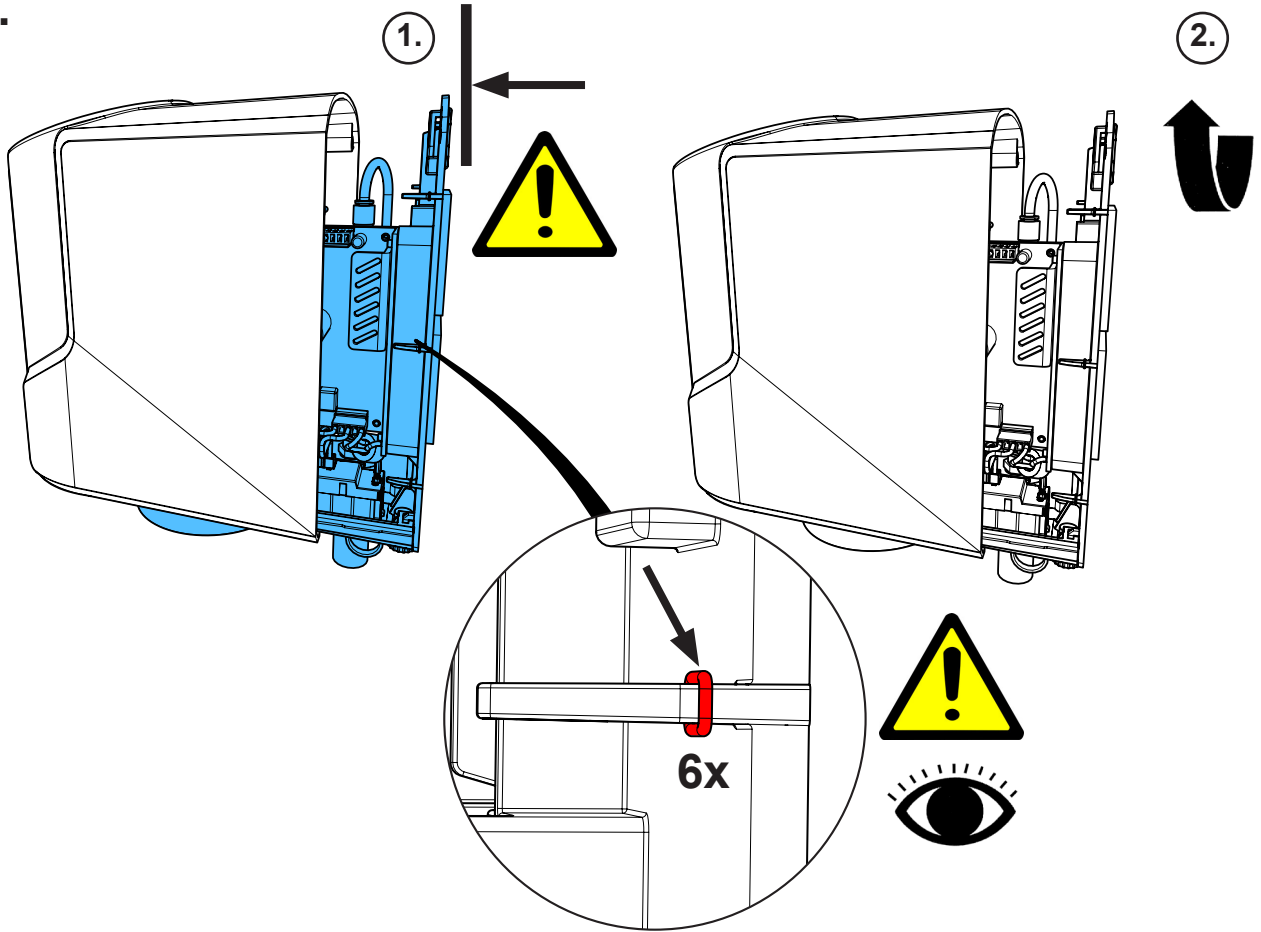
10.



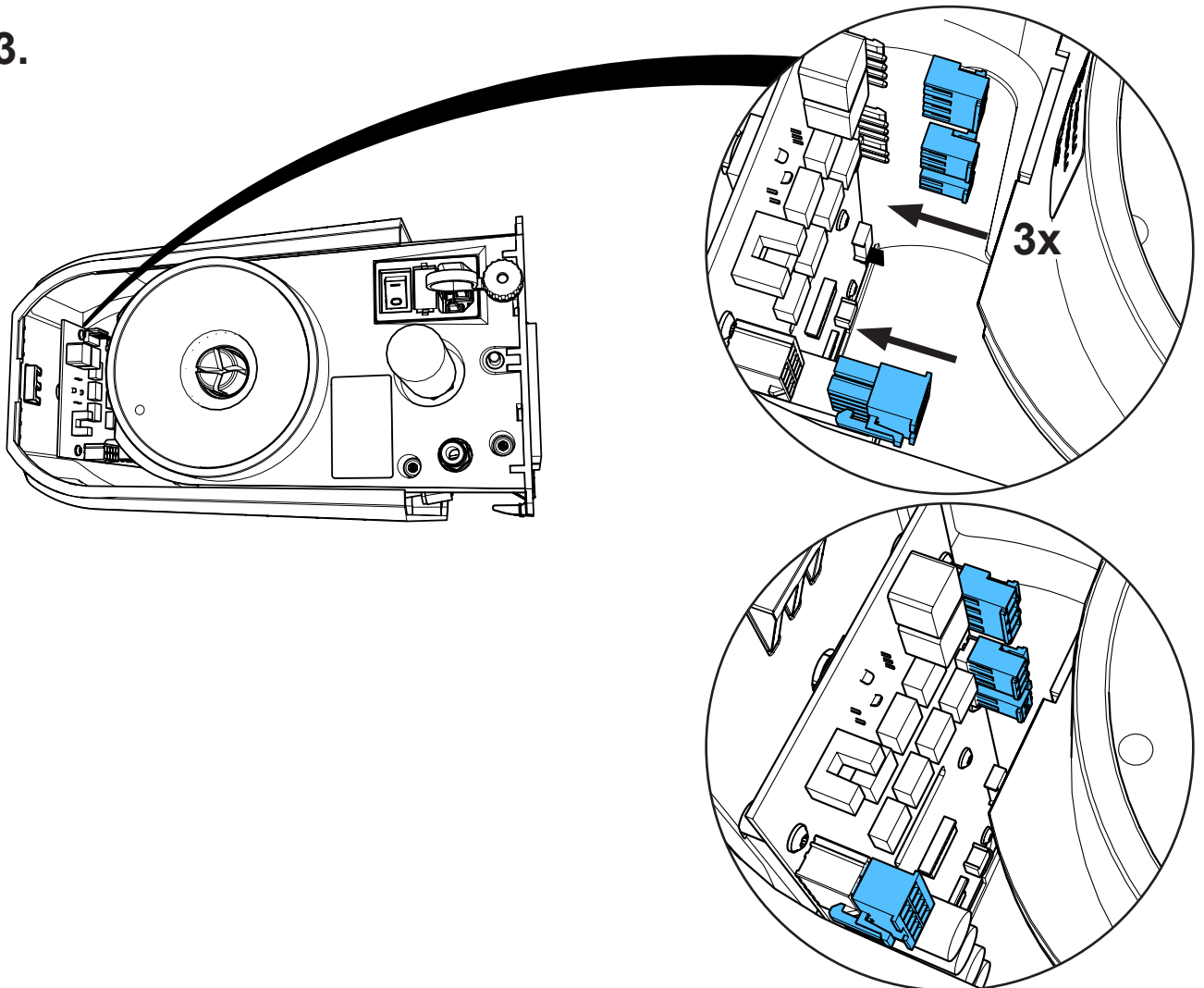
11.



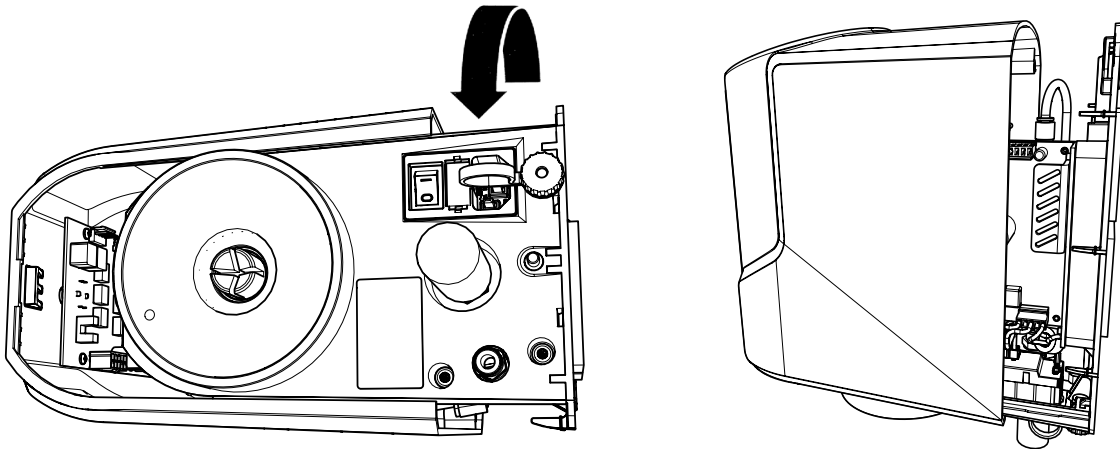
12.



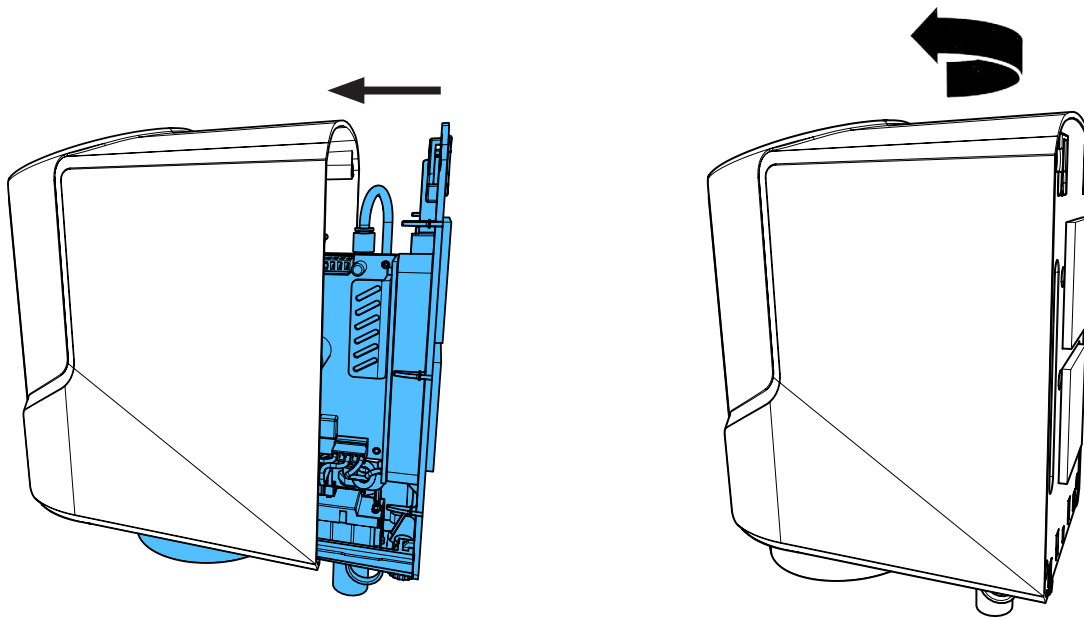
13.



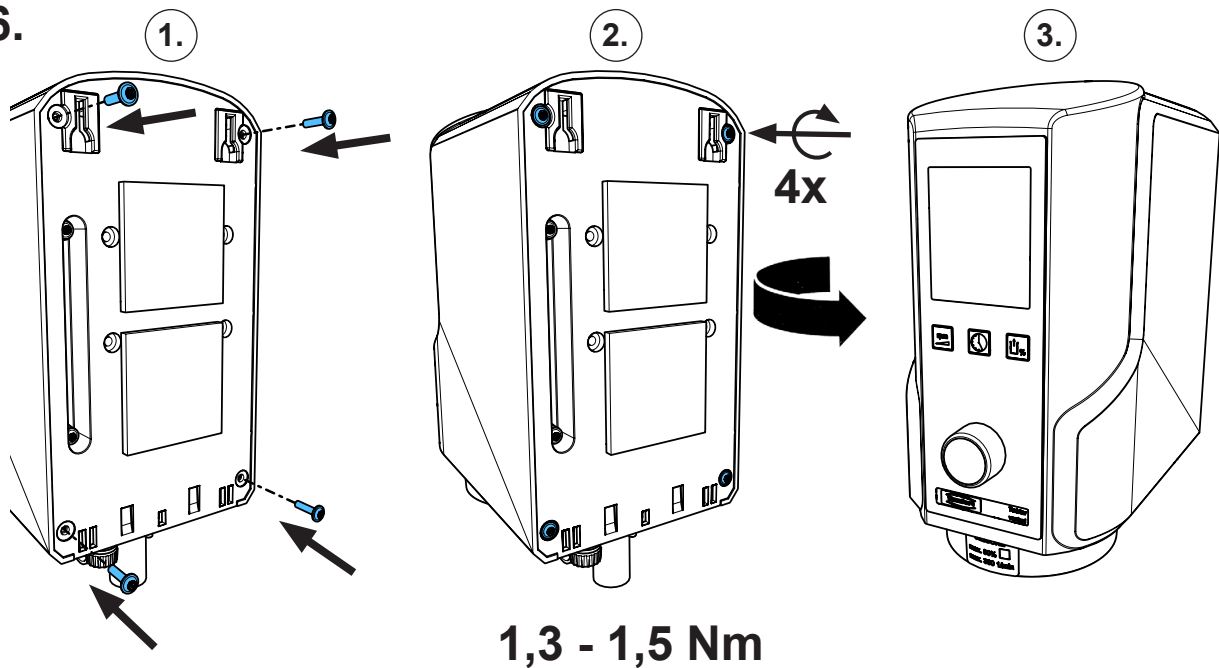
14.



15.



16.



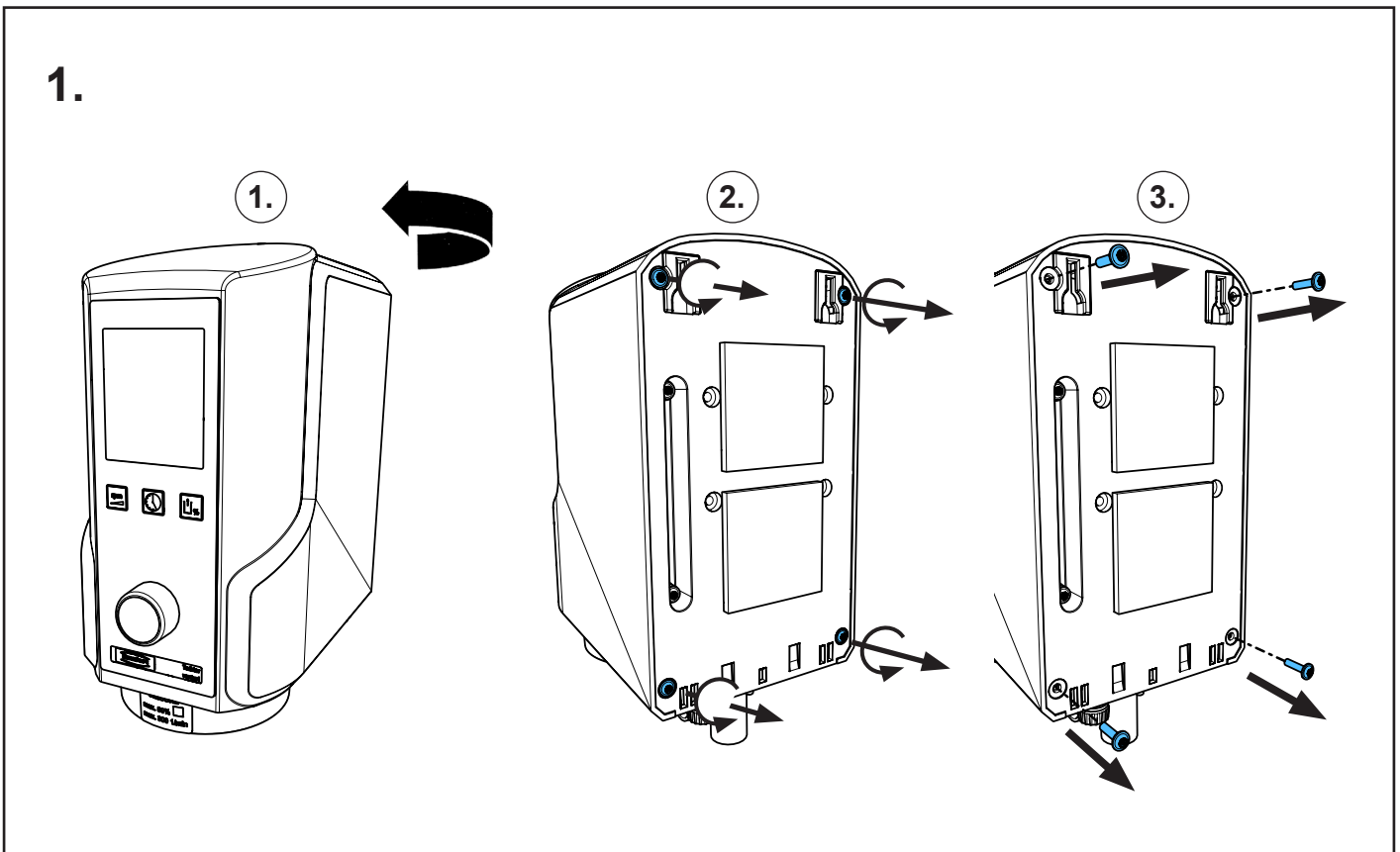
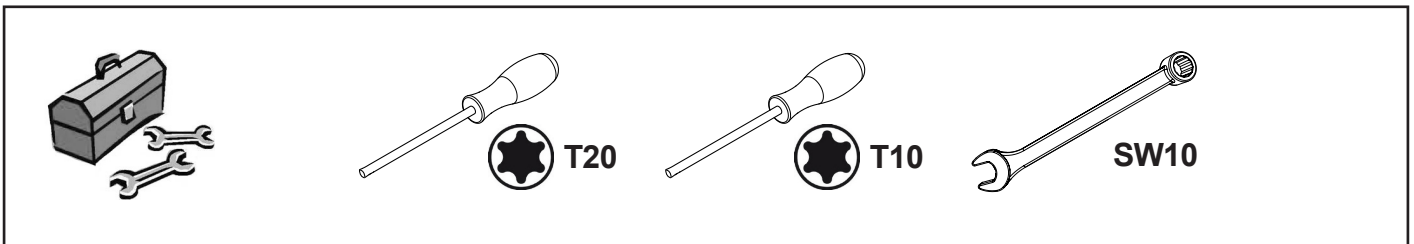
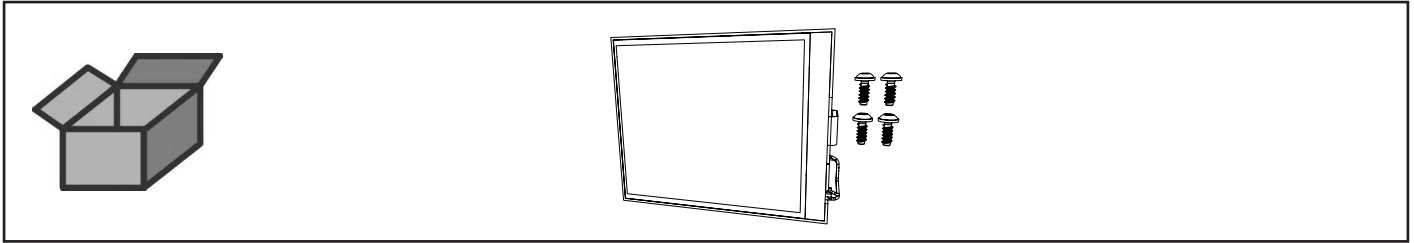
1,3 - 1,5 Nm



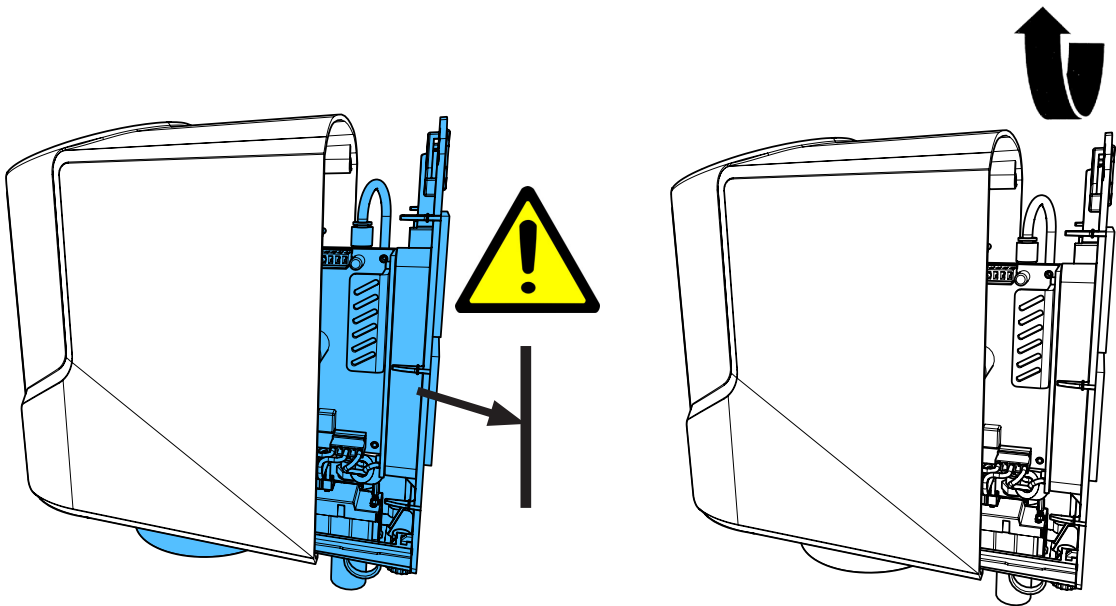
making work easy

90003 4823

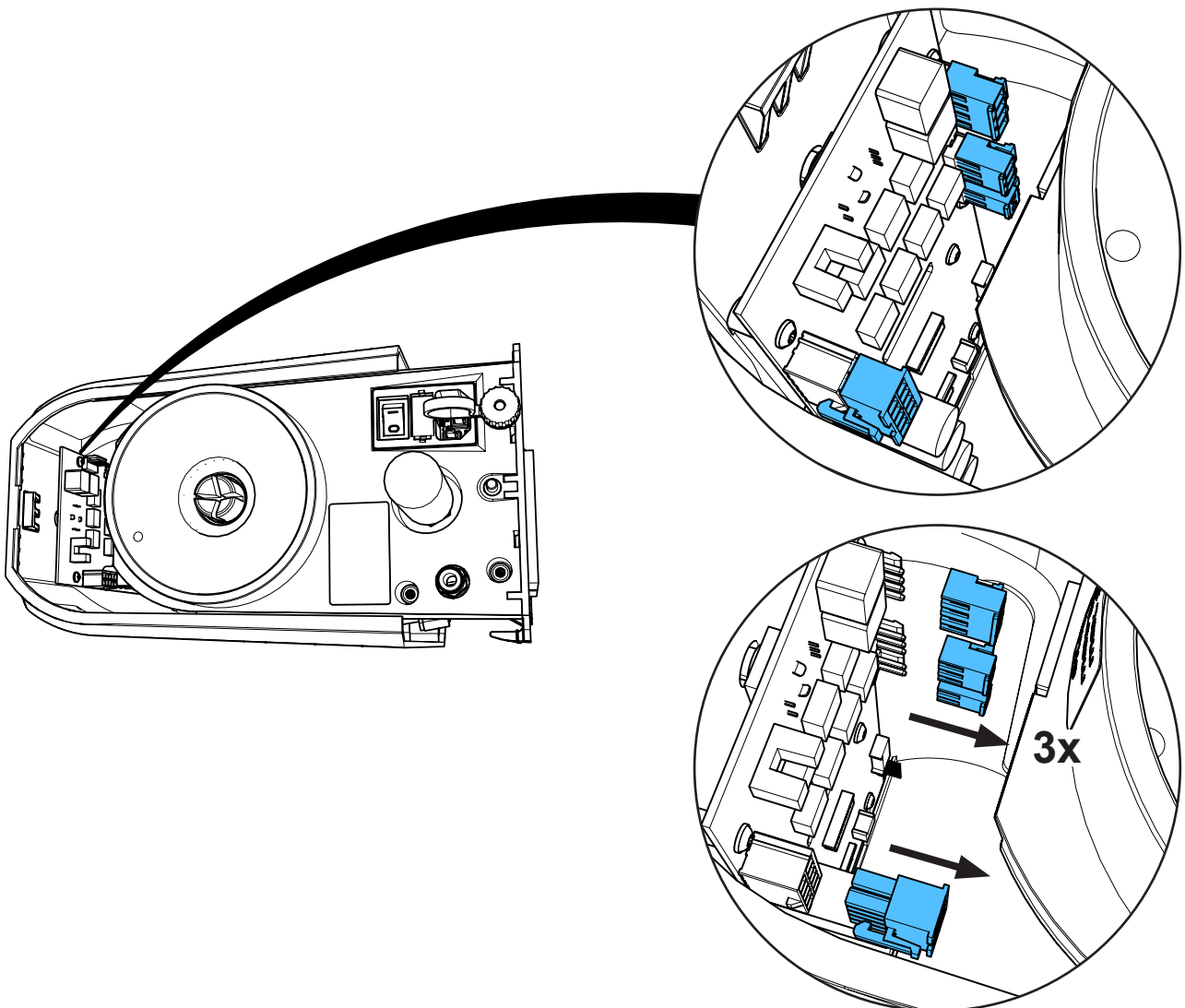
Display Twister • Display Twister • Afficheur Twister • Display Twister
Pantalla de visualización Twister • Дисплей Twister



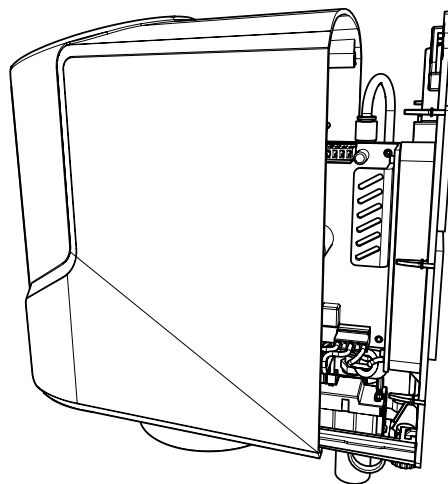
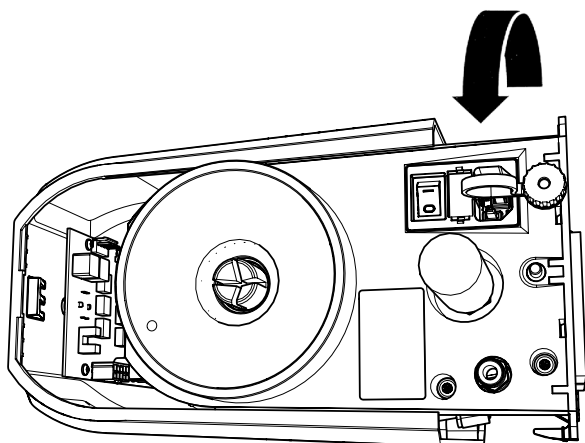
2.



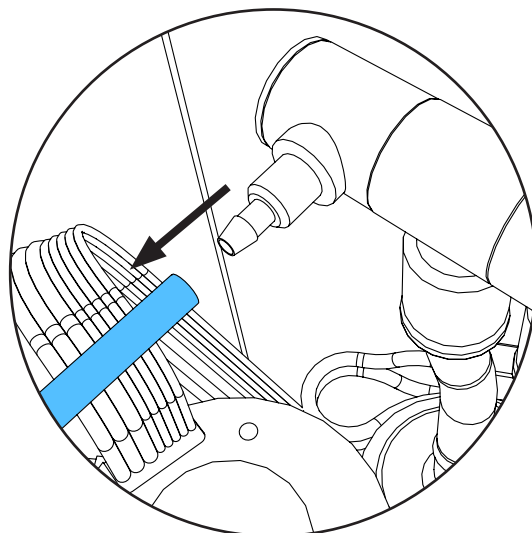
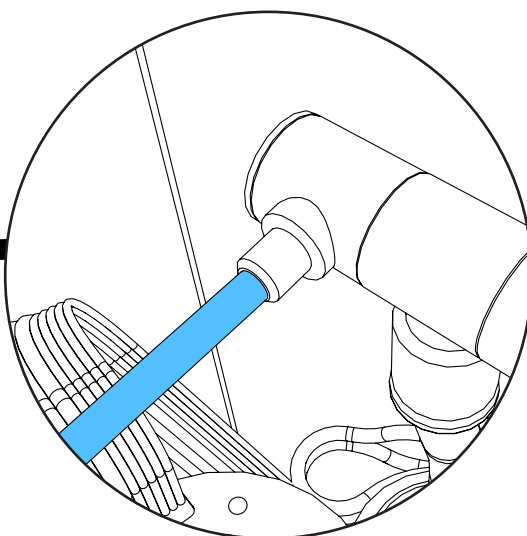
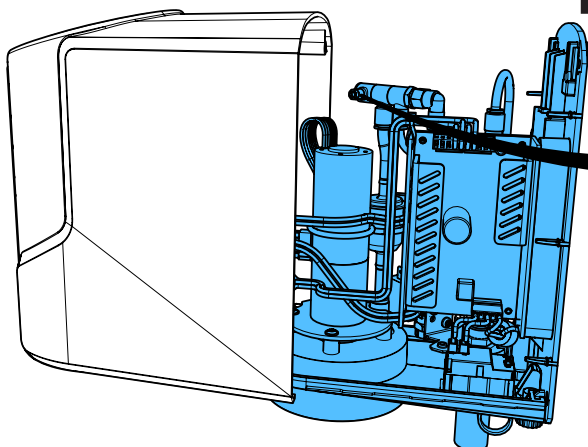
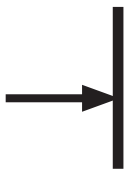
3.



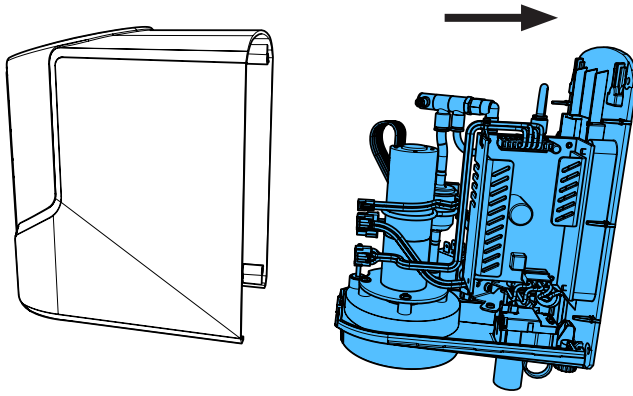
4.



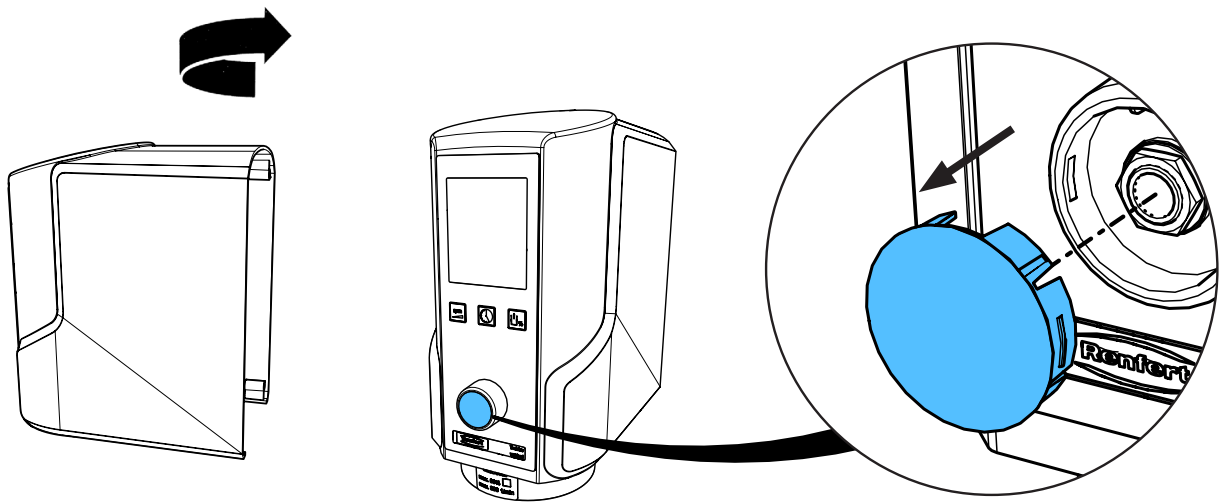
4.



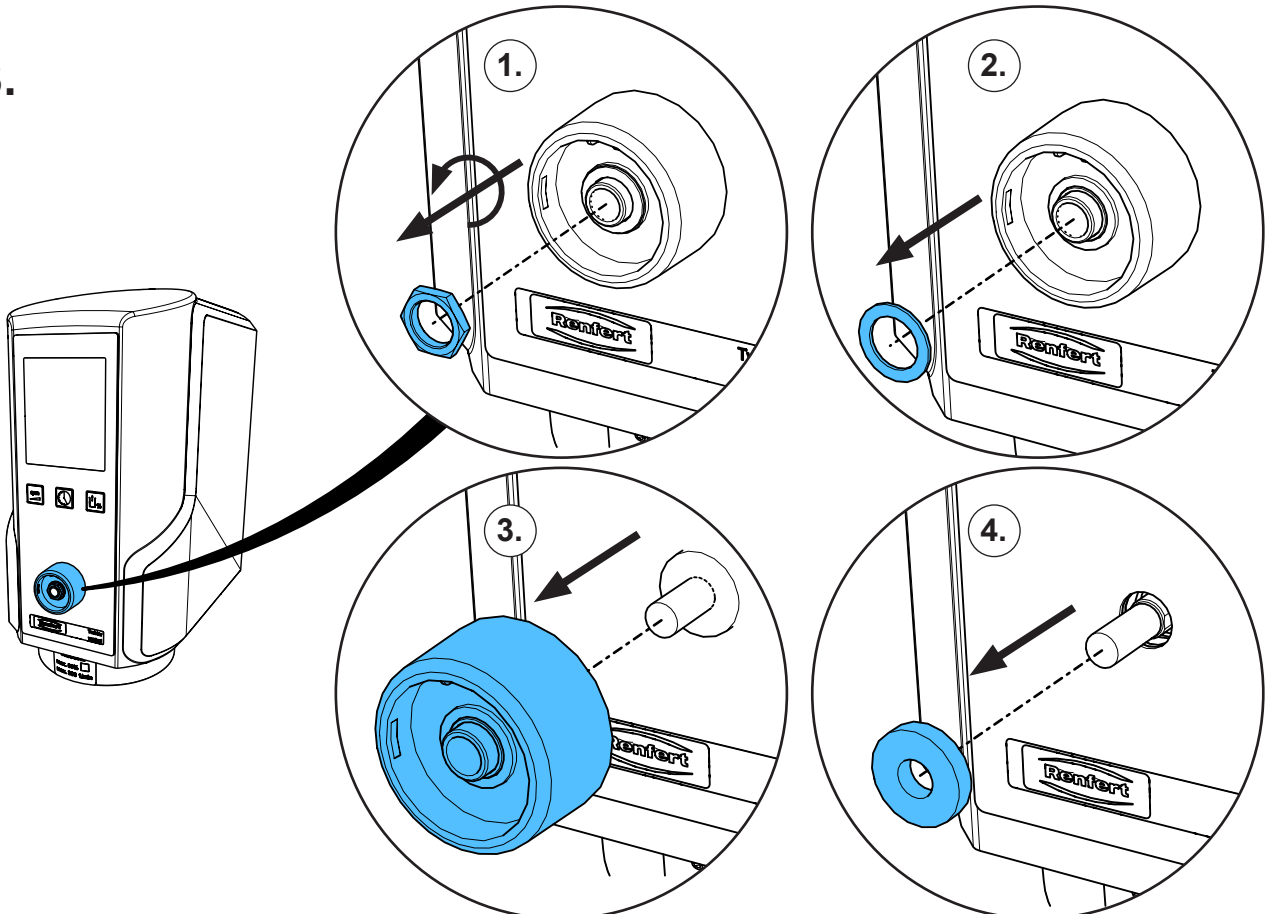
6.



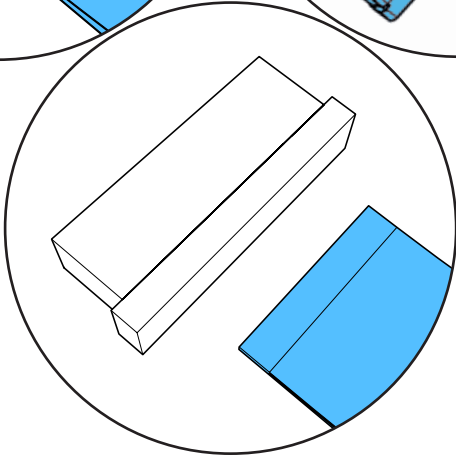
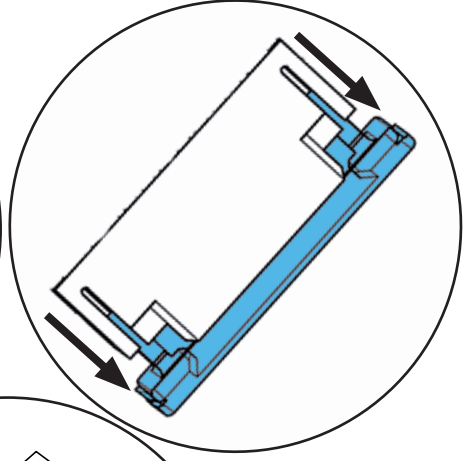
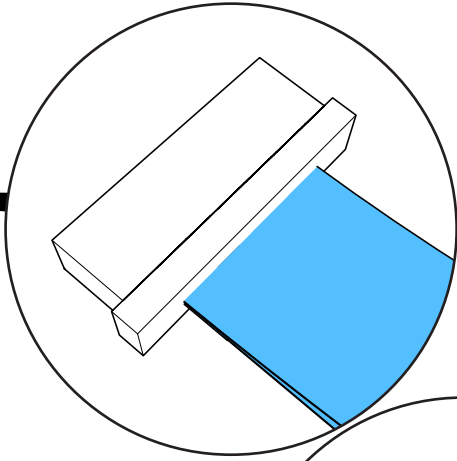
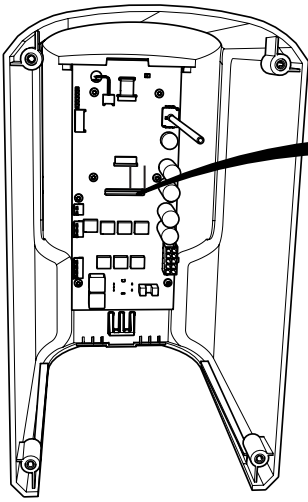
7.



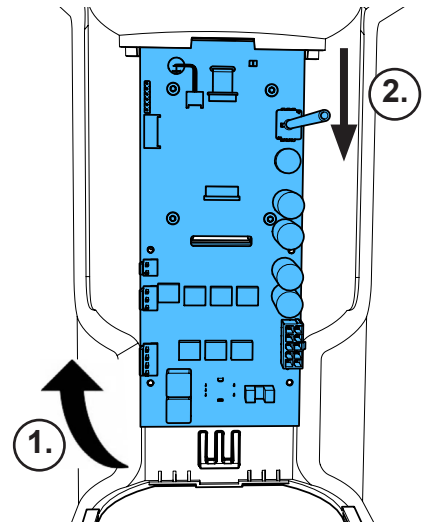
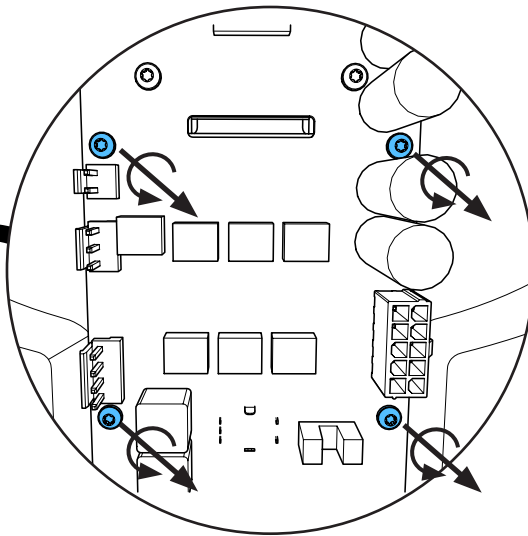
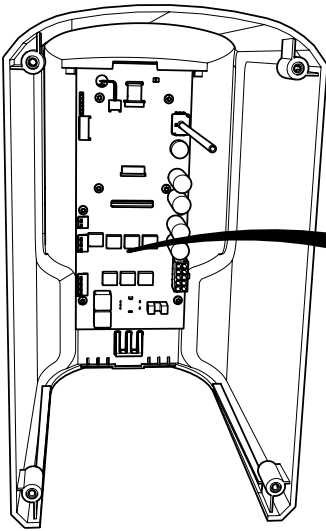
8.



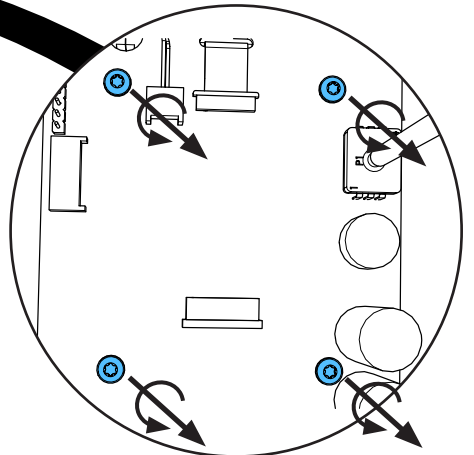
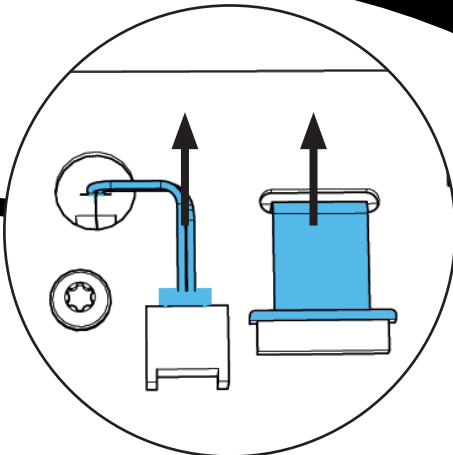
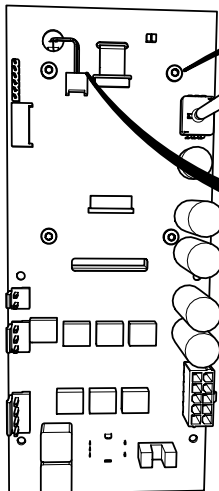
9.



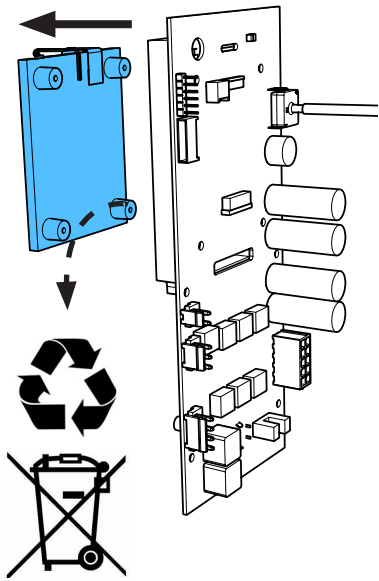
10.



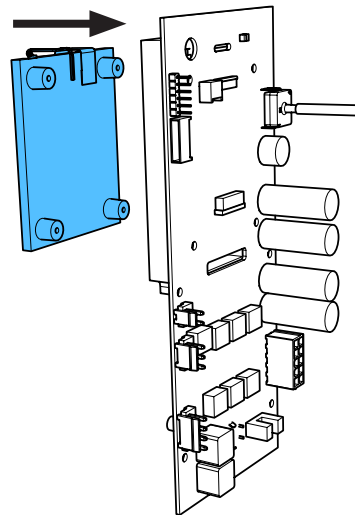
11.



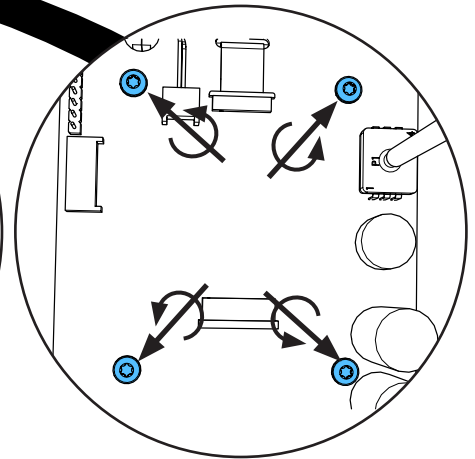
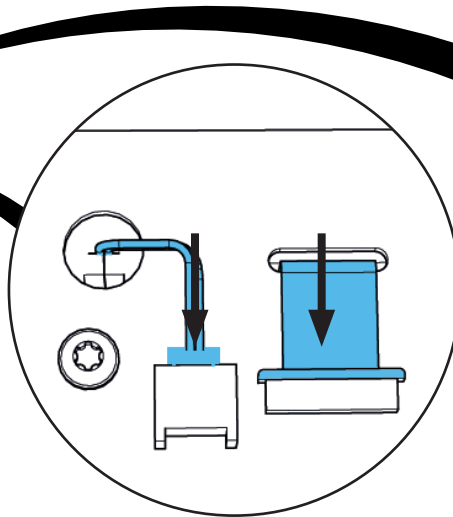
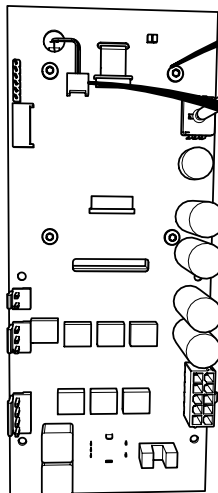
12.



13.



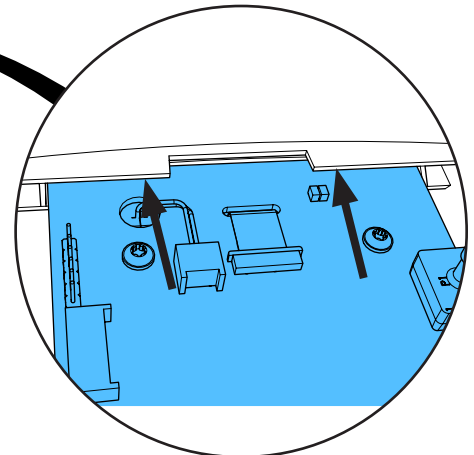
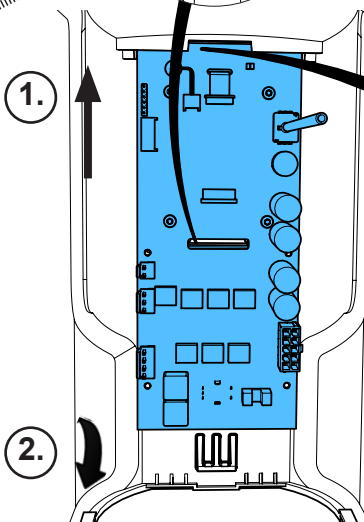
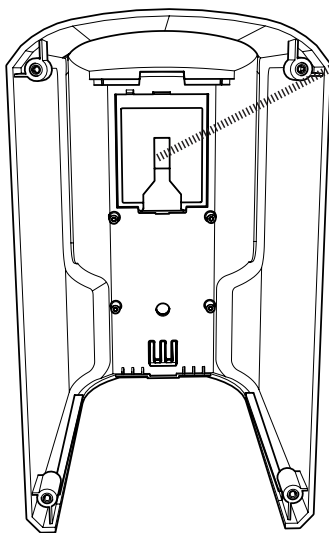
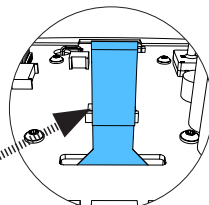
14.



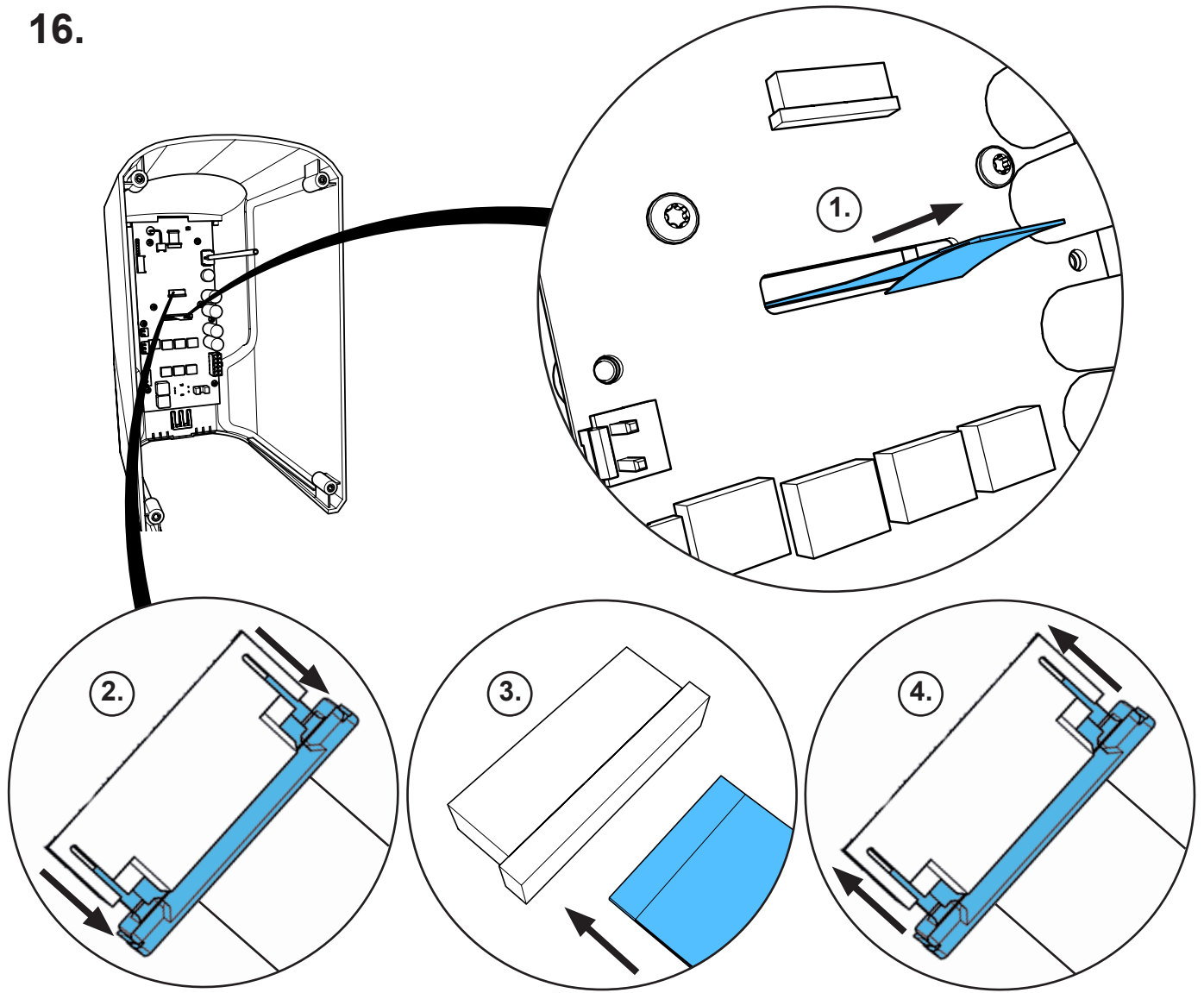
0,9 - 1,1 Nm

15.

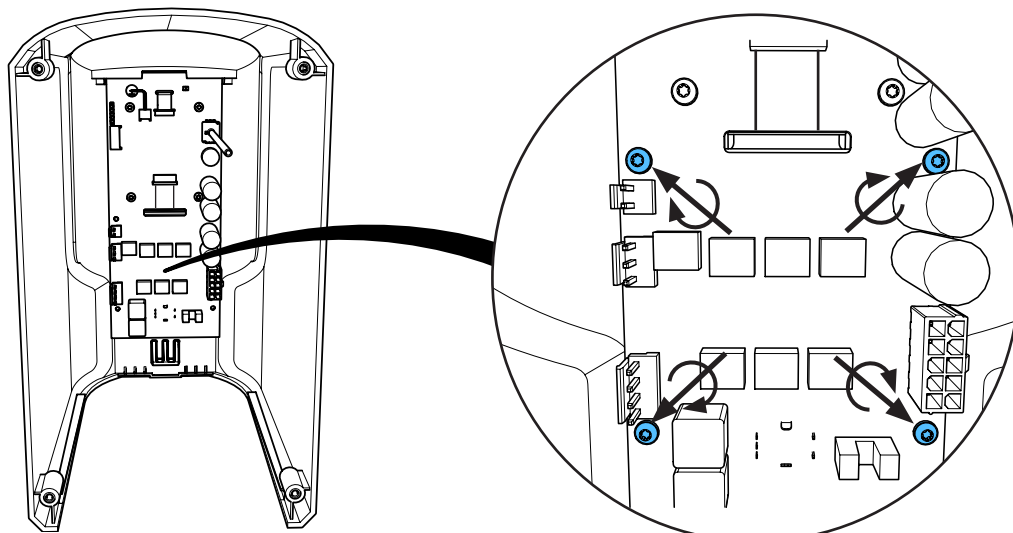
i



16.

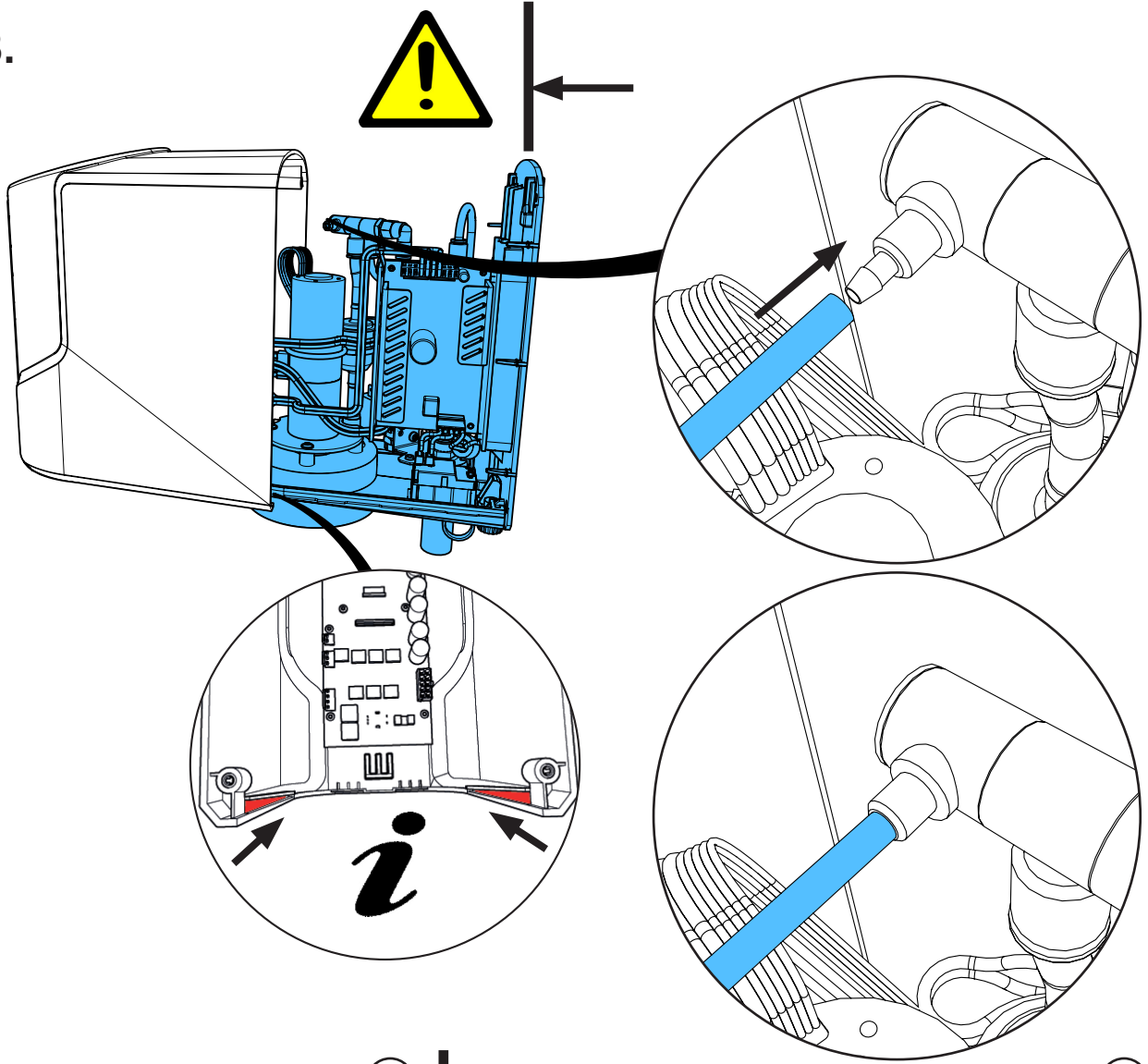


17.

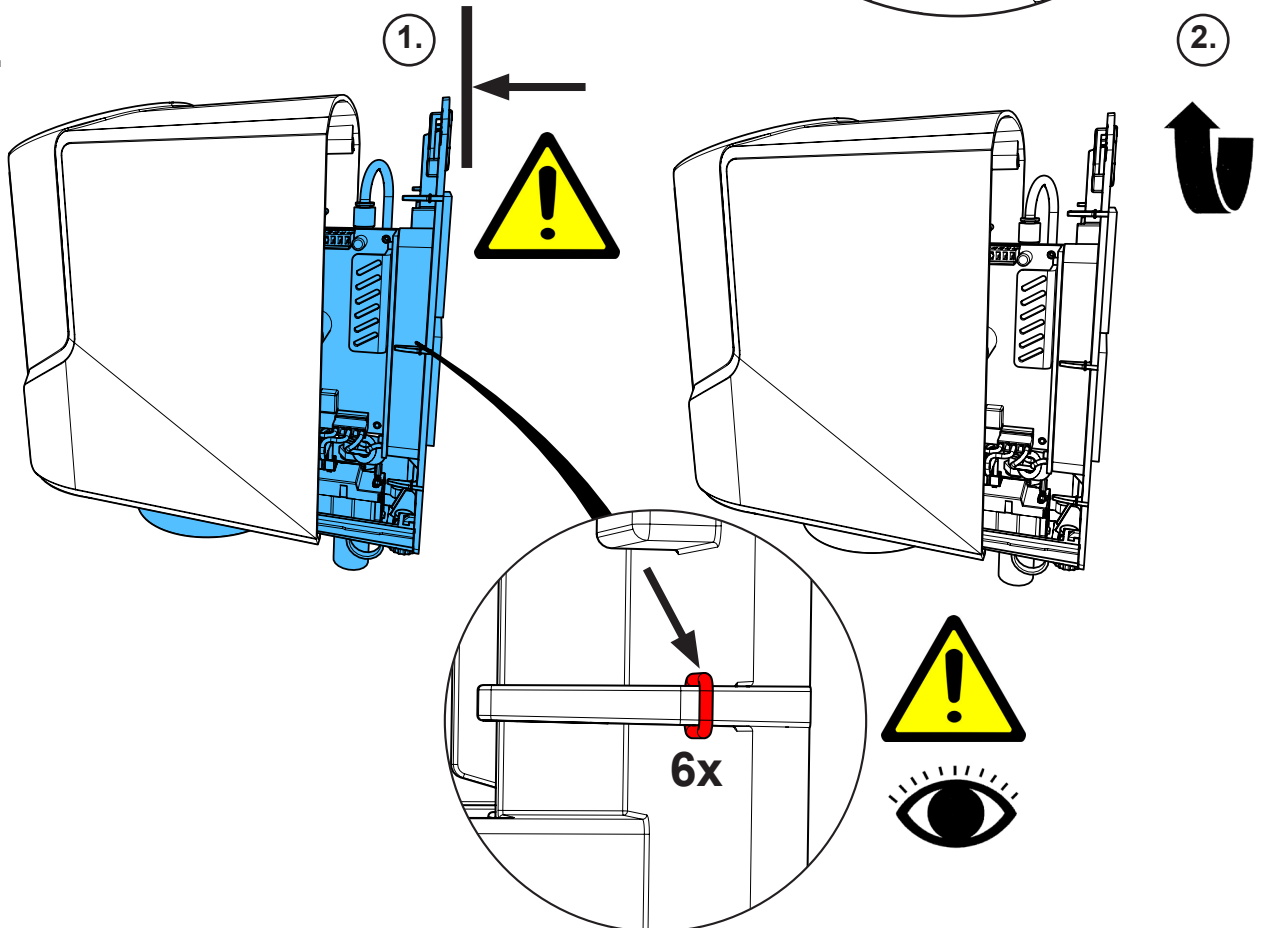


0,9 - 1,1 Nm

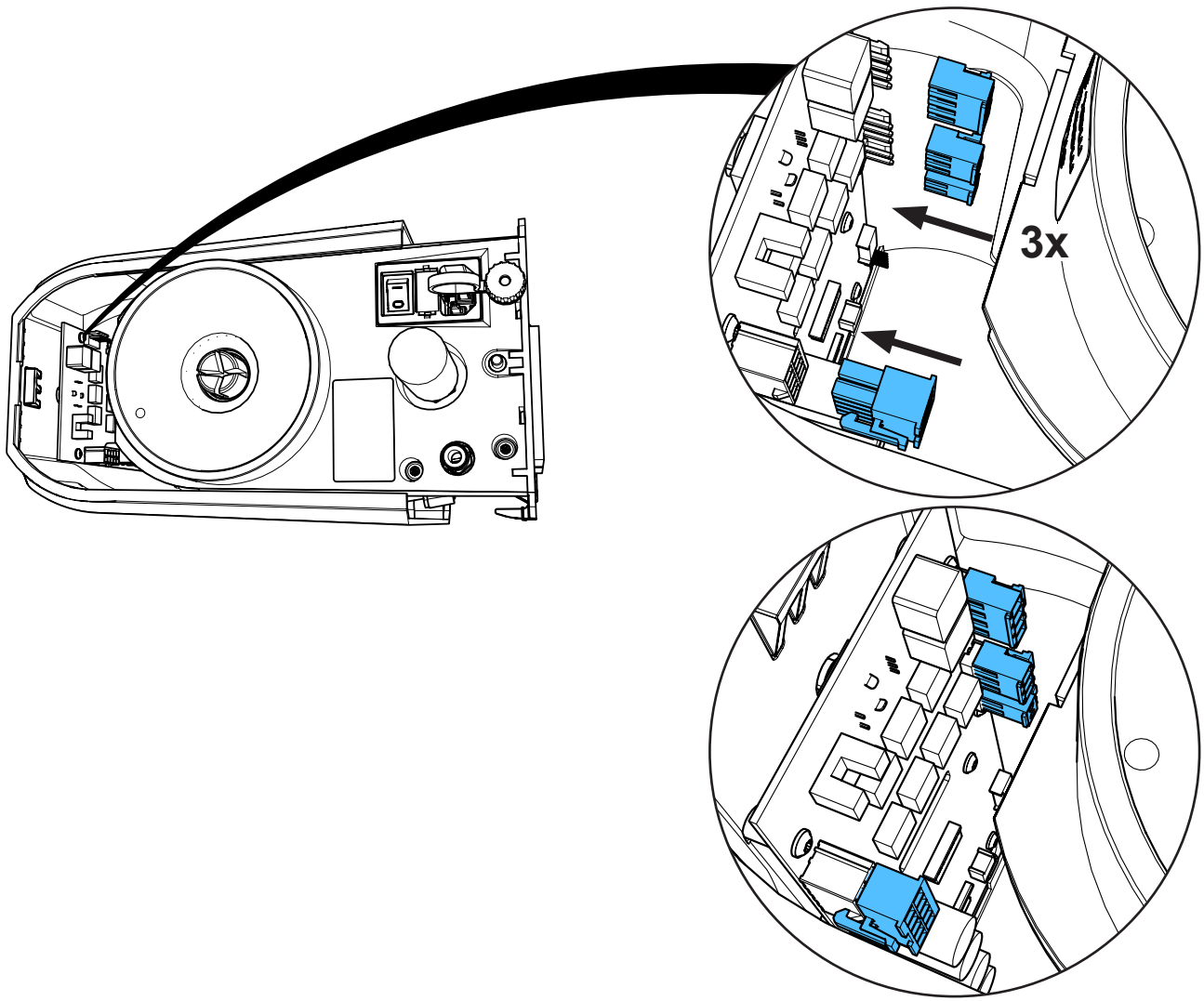
18.



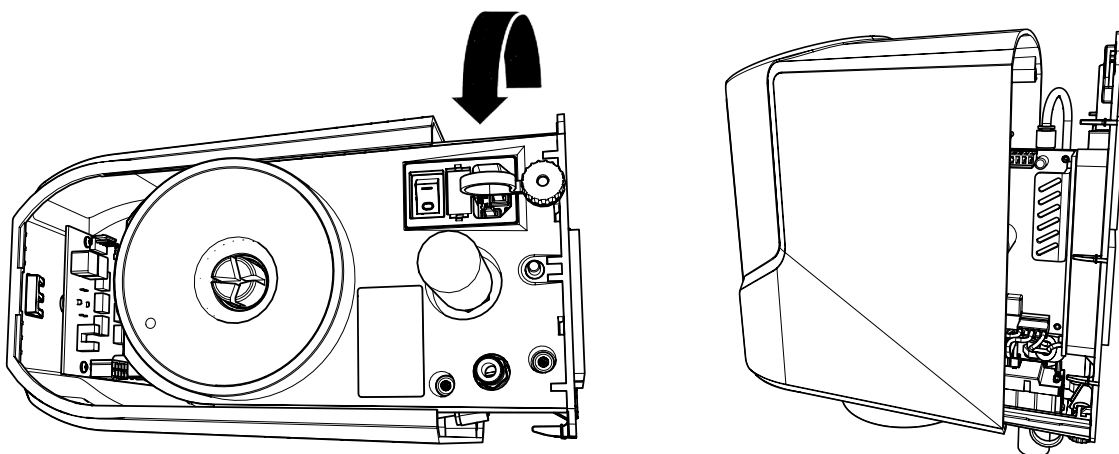
19.



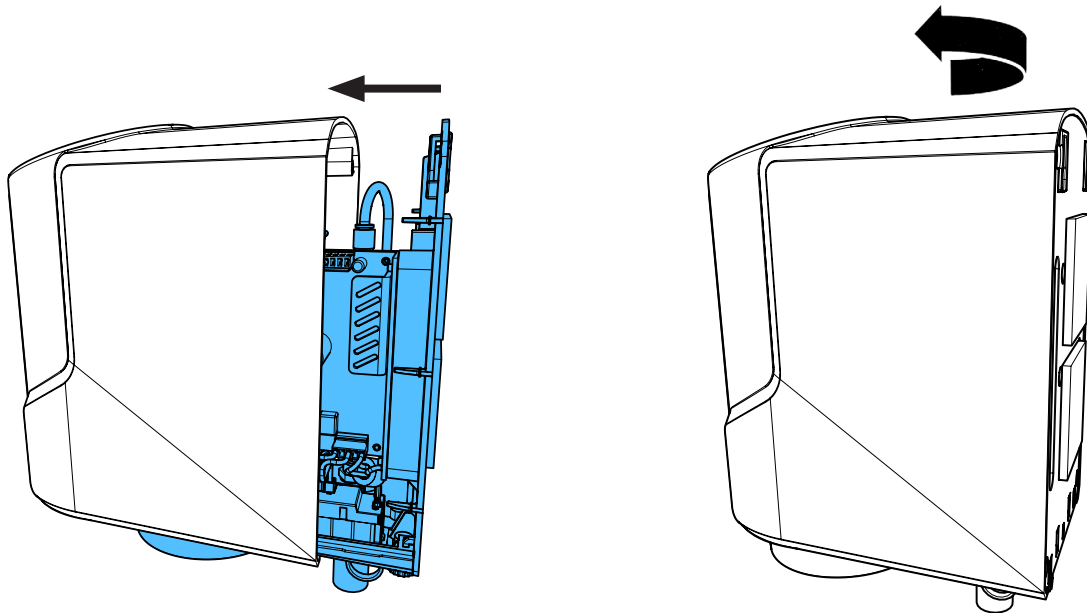
20.



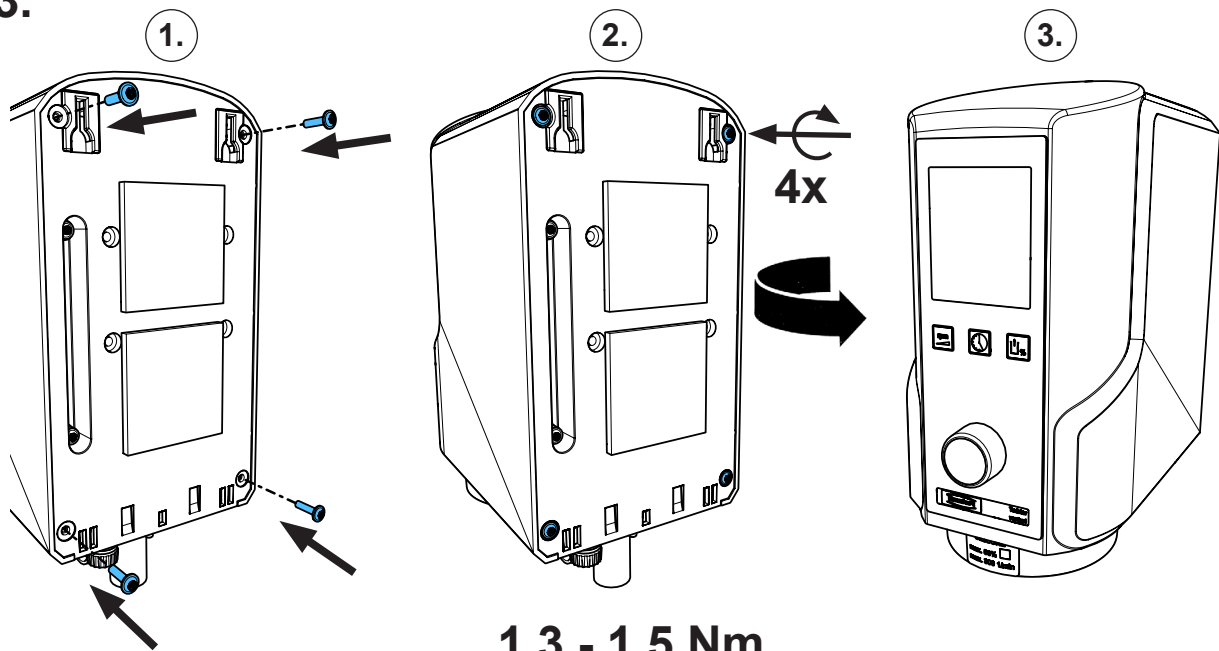
21.



22.



23.



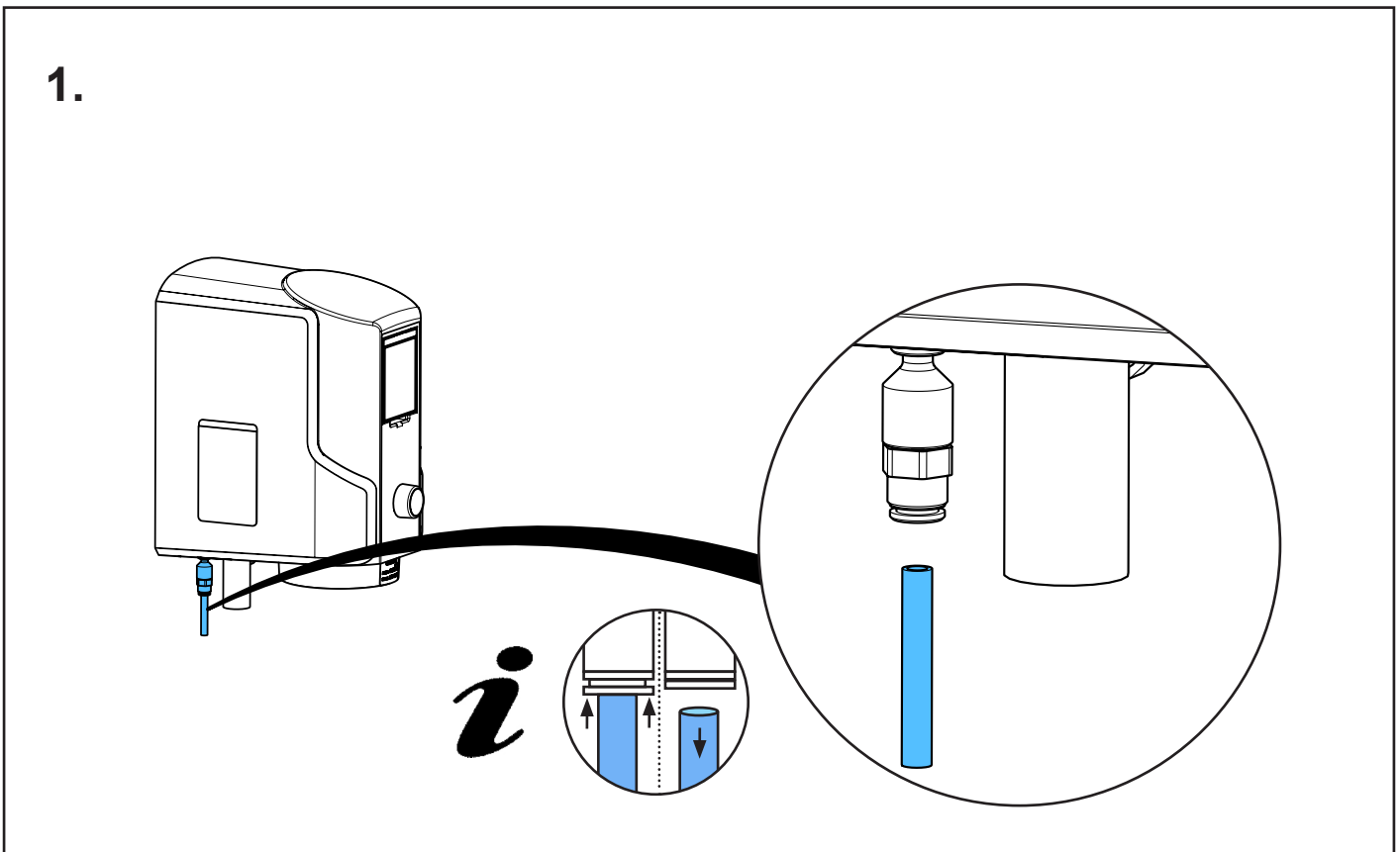
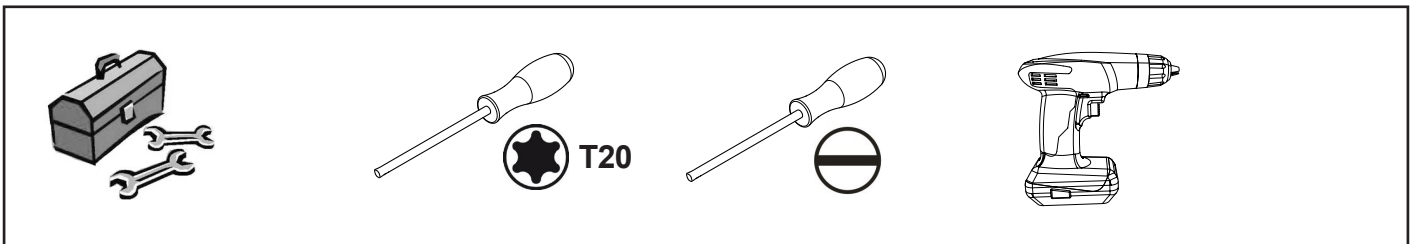
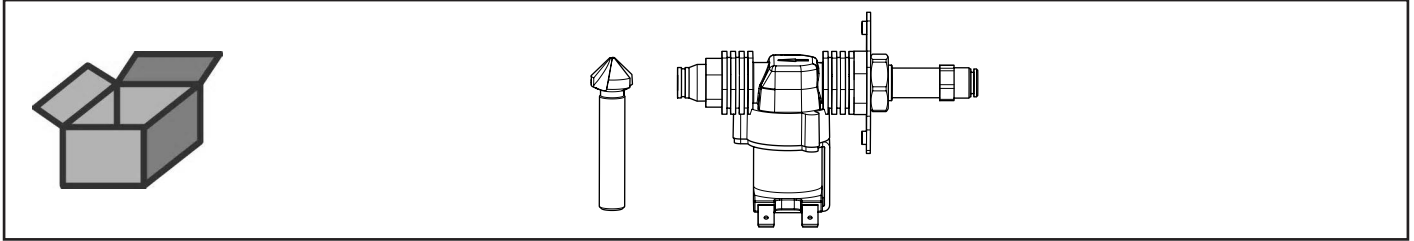


Montageanleitung • Assembly Instruction • Instruction d'installation
Istruzioni l'istallazione • Instrucciones de montaje • Руководство по монтажу

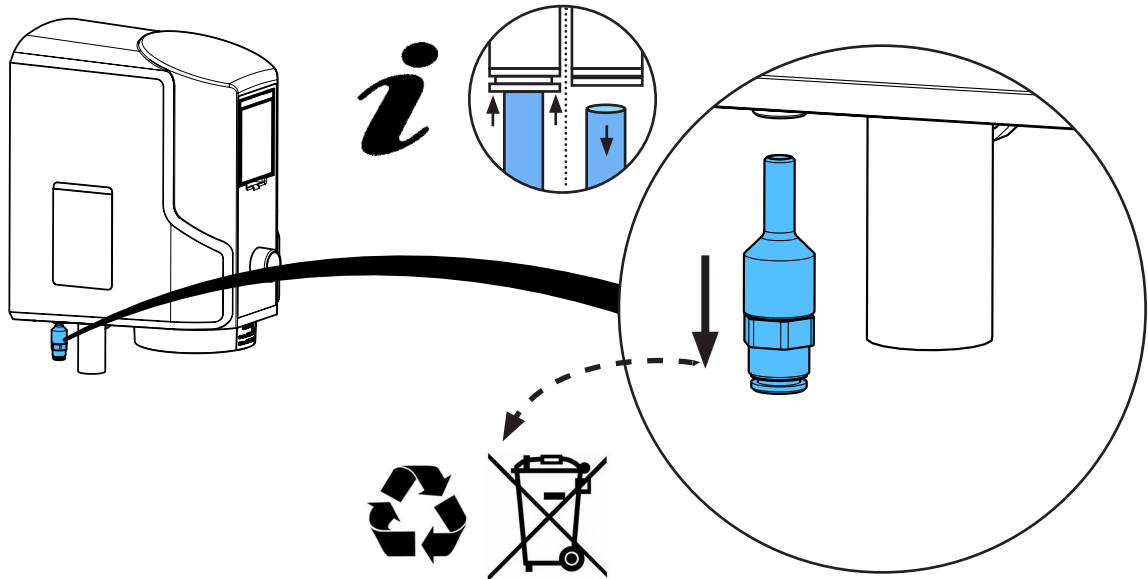
making work easy

90003 2559

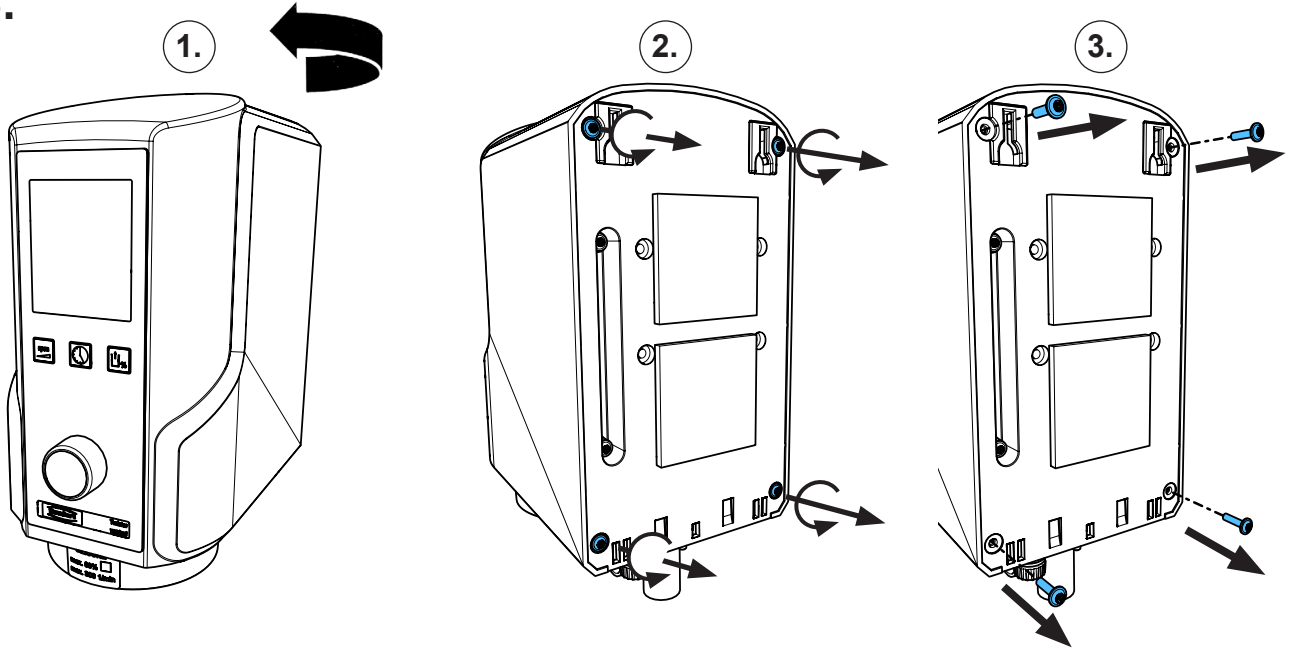
Reparatur-Kit Twister-Boden • Repair Set Twister bottom • Jeu réparation p. base Twister • Kit riparazione base Twister • Juego reparación base Twister • Набор для ремонта днища Twister



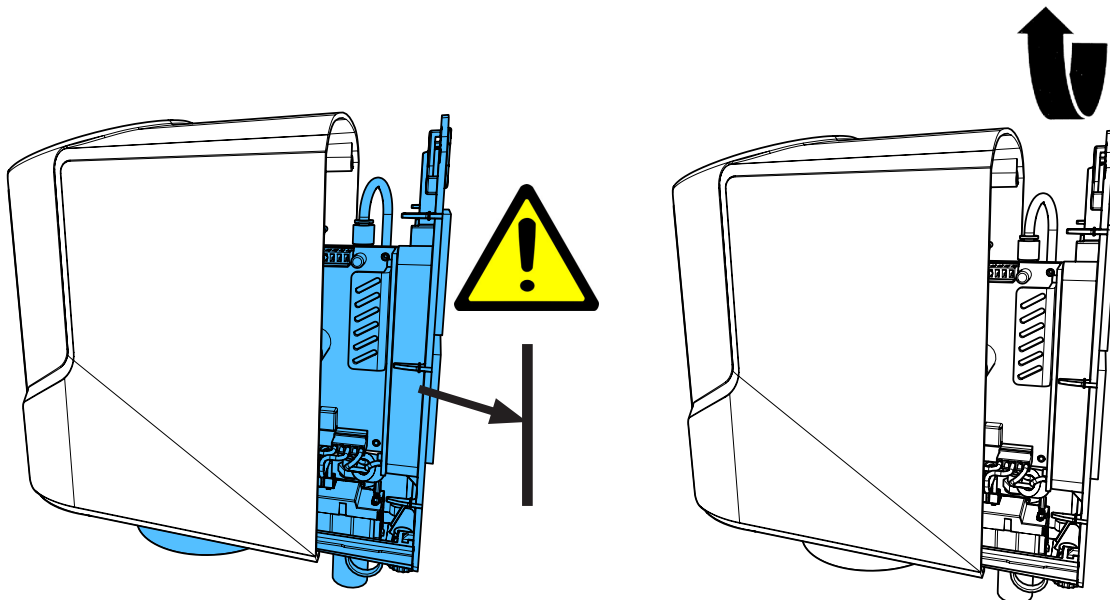
2.



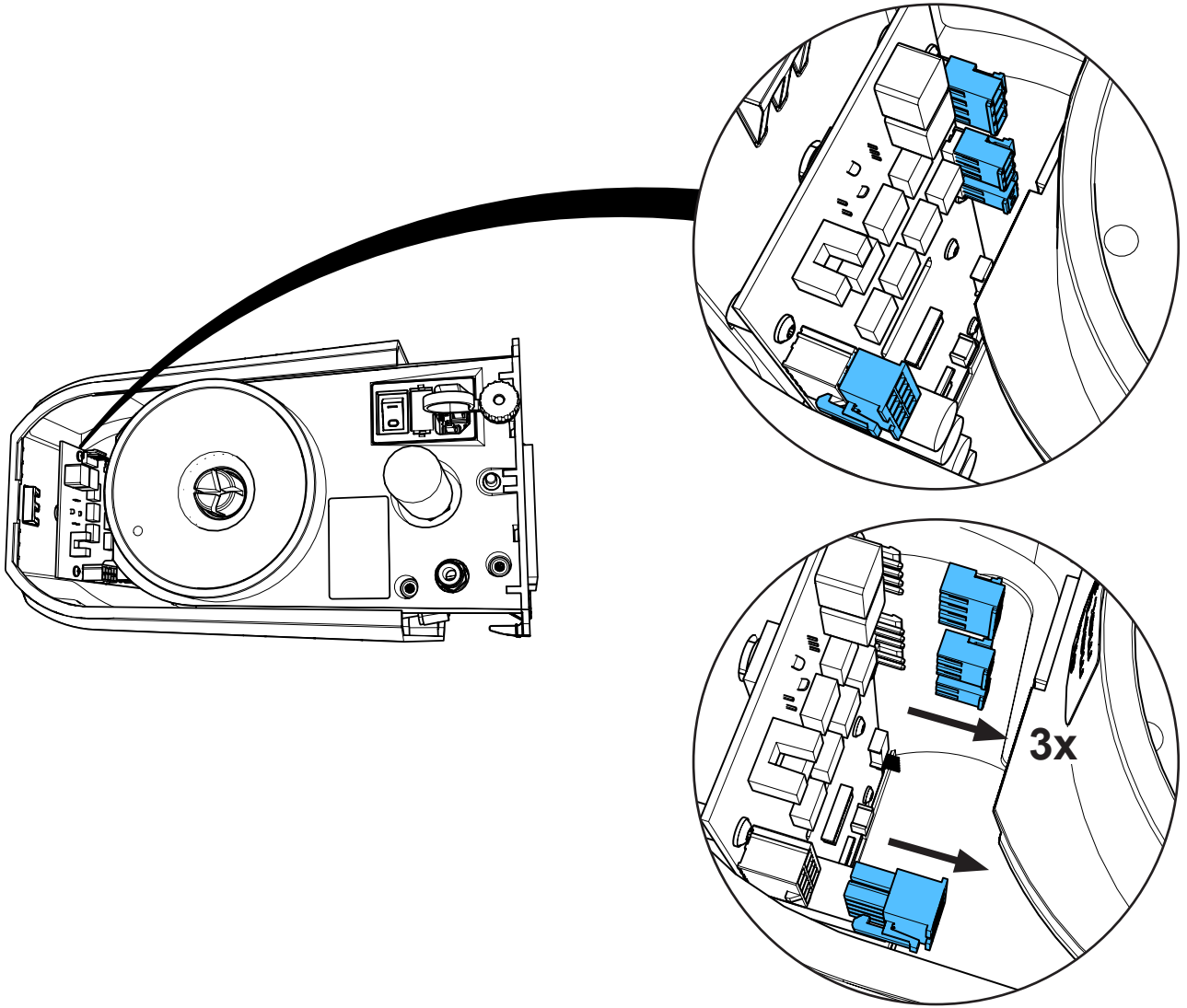
3.



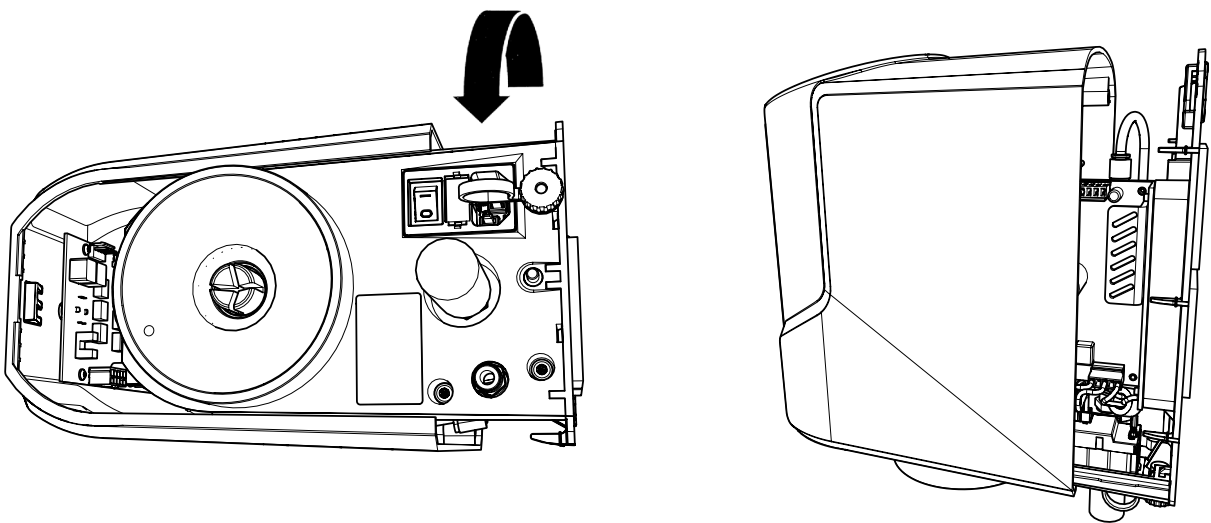
4.



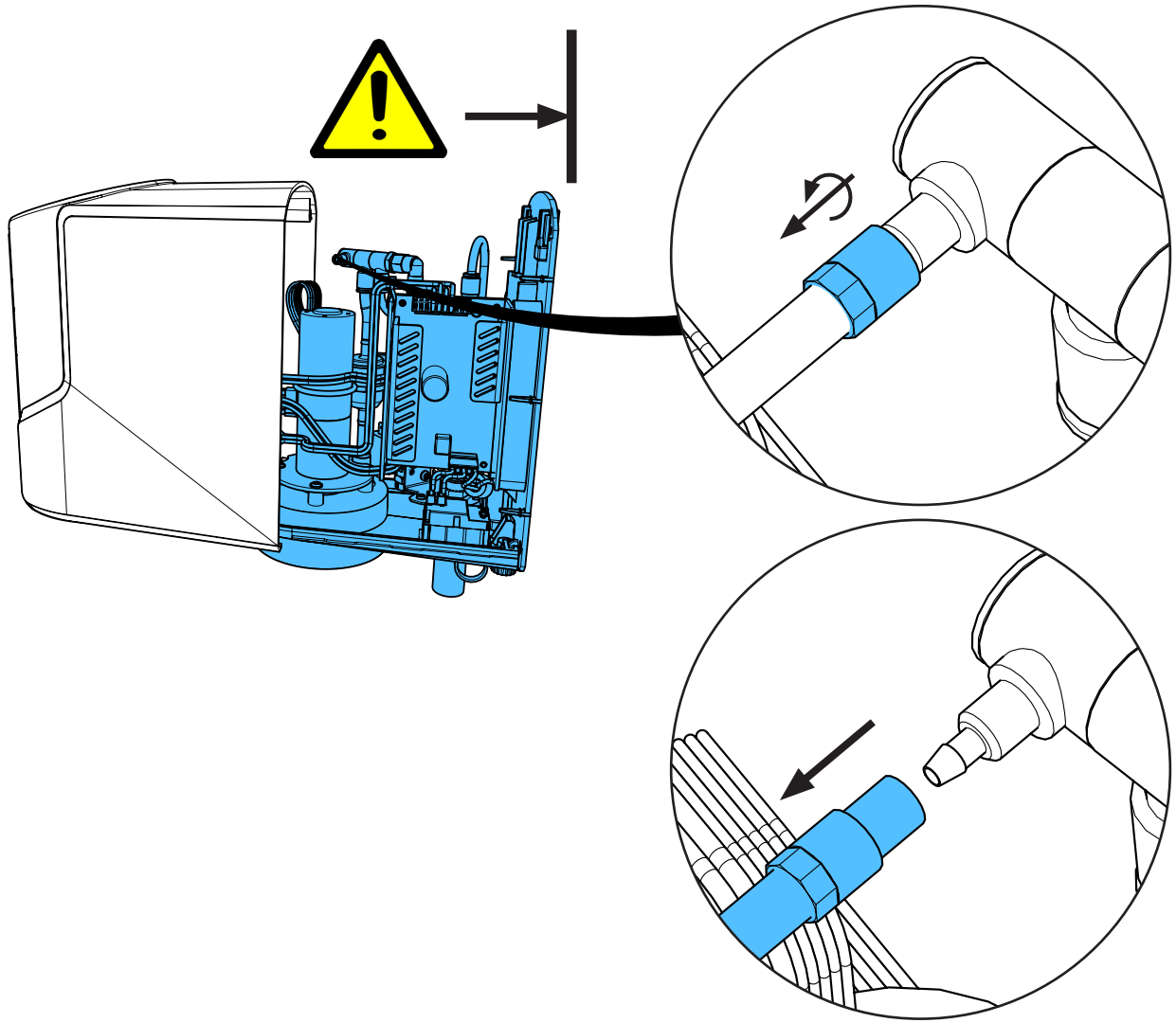
5.



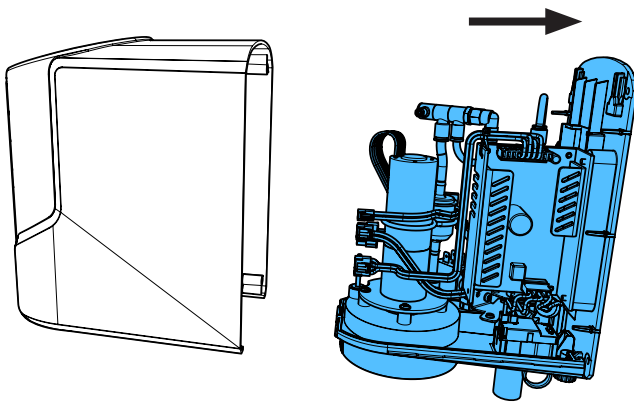
6.



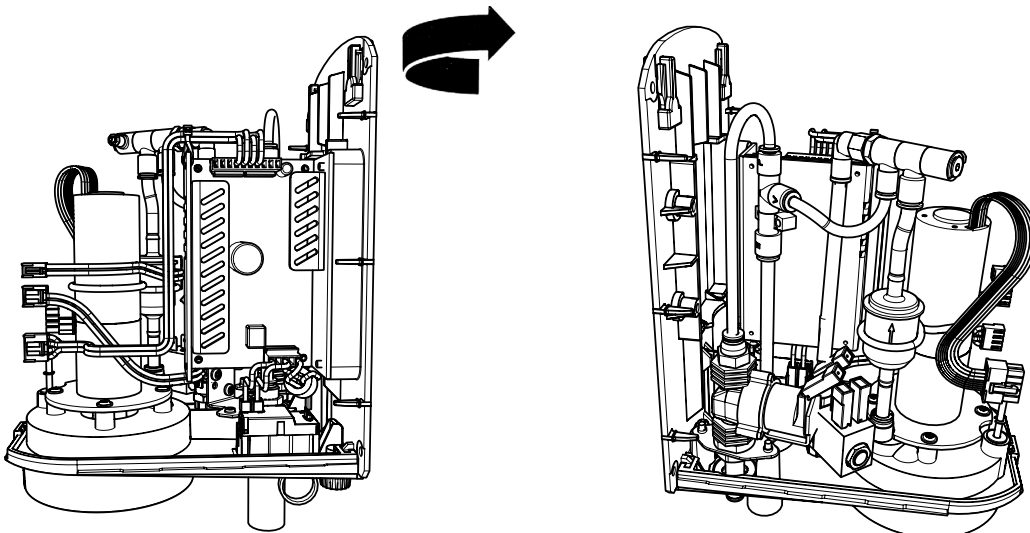
7.



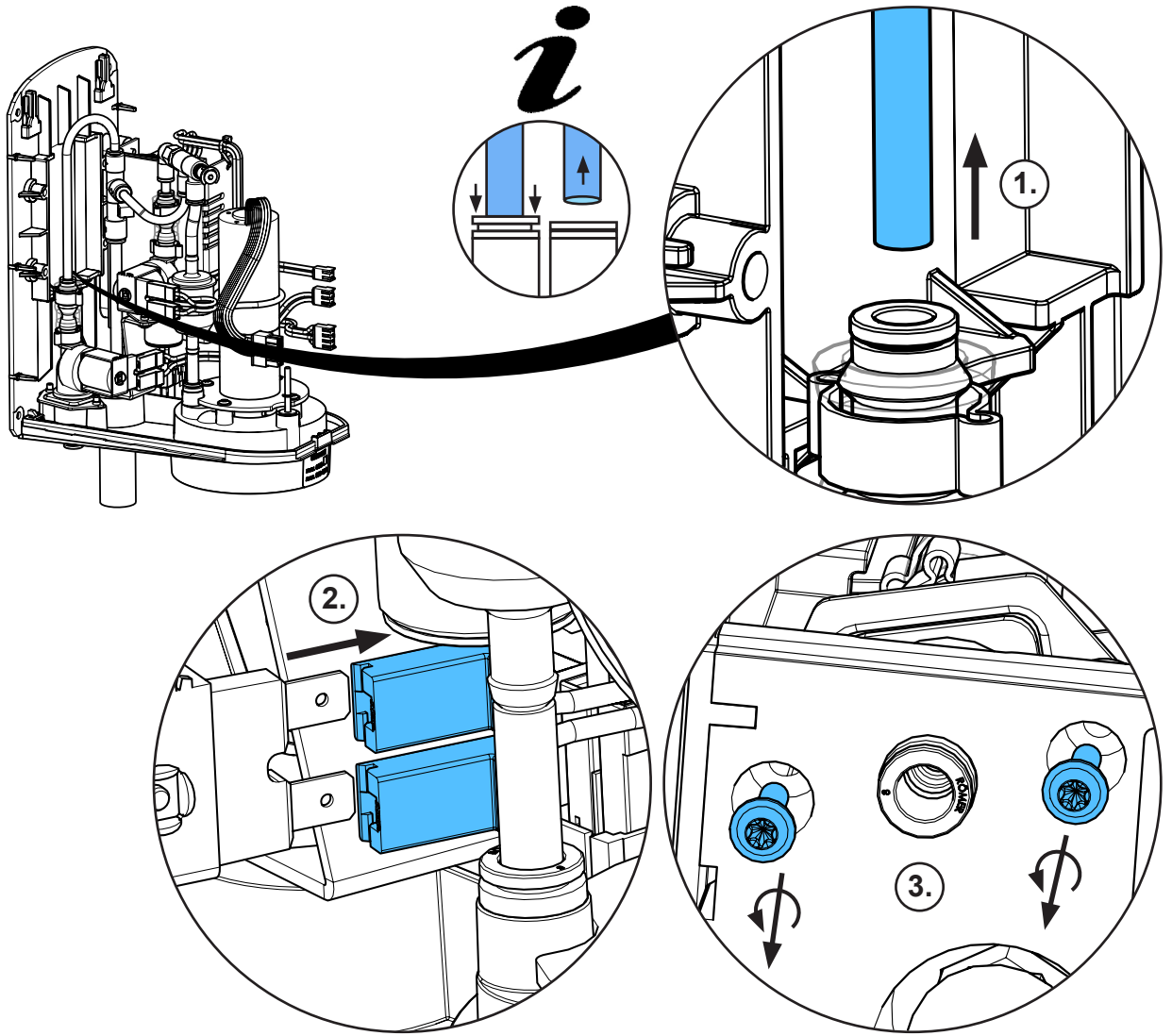
8.



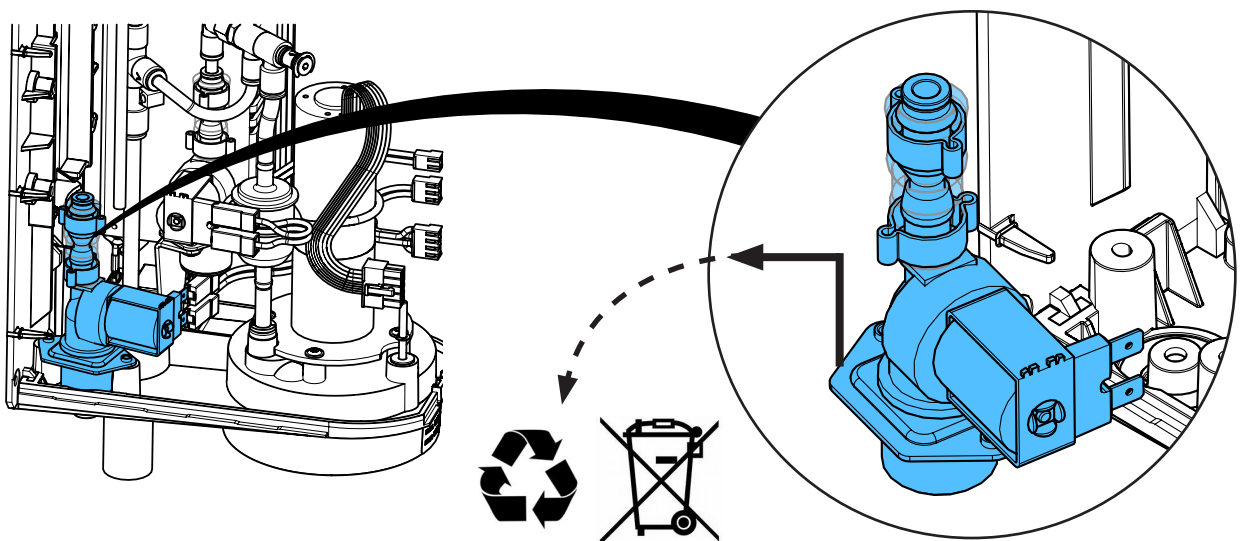
9.



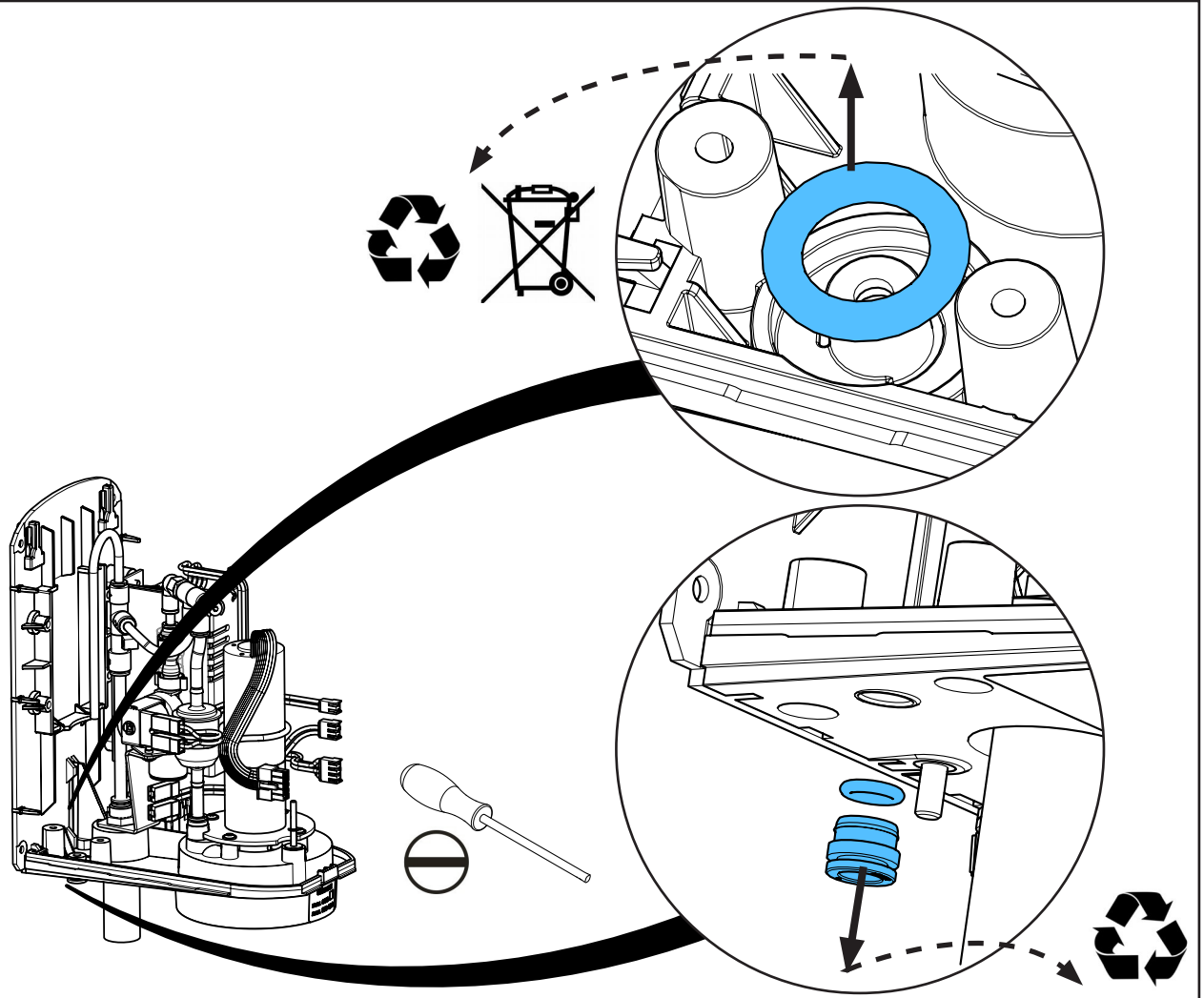
10.



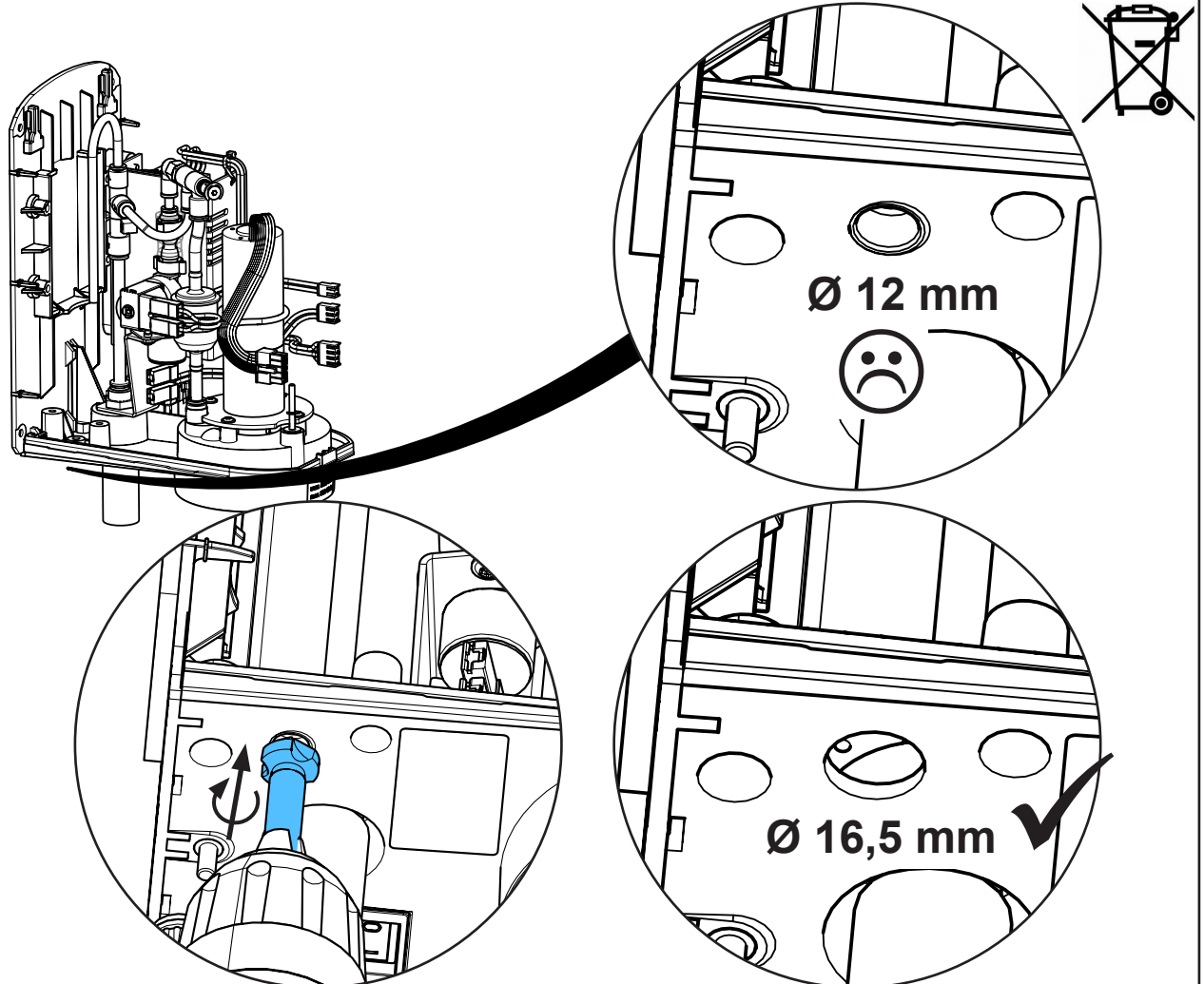
11.



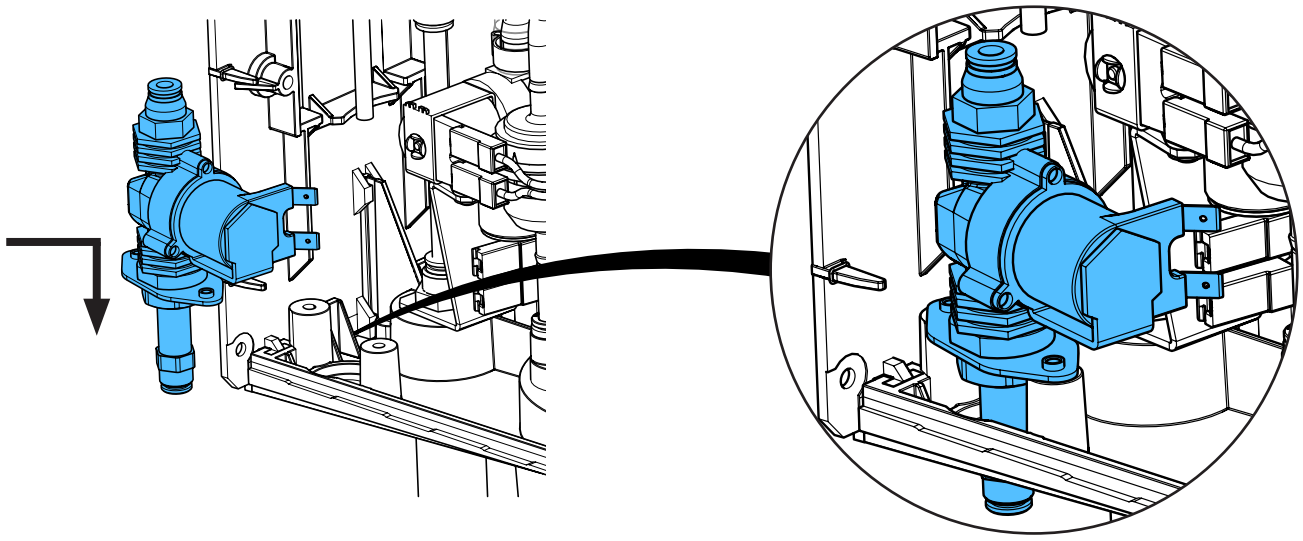
12.



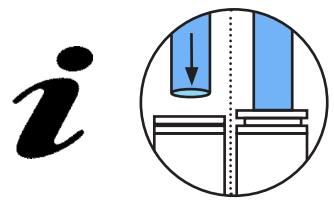
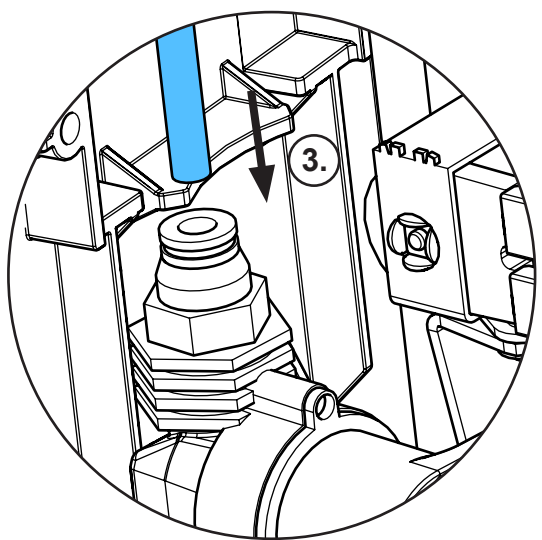
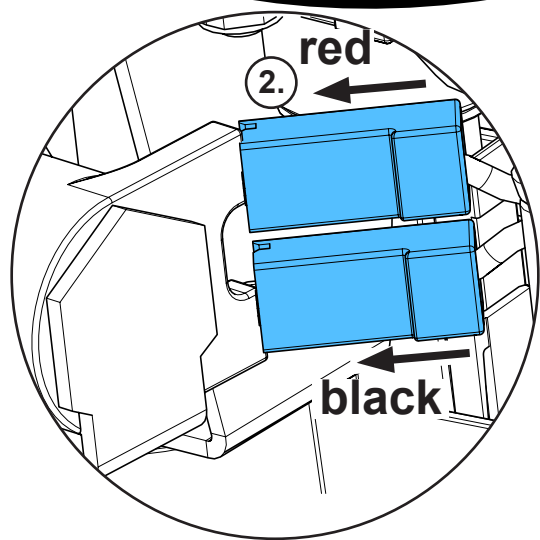
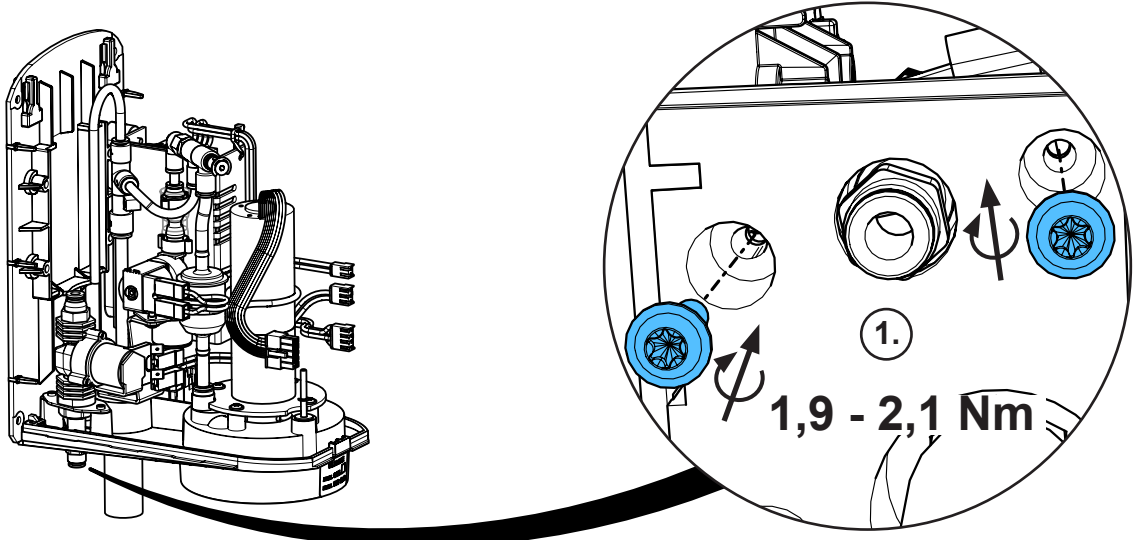
13.



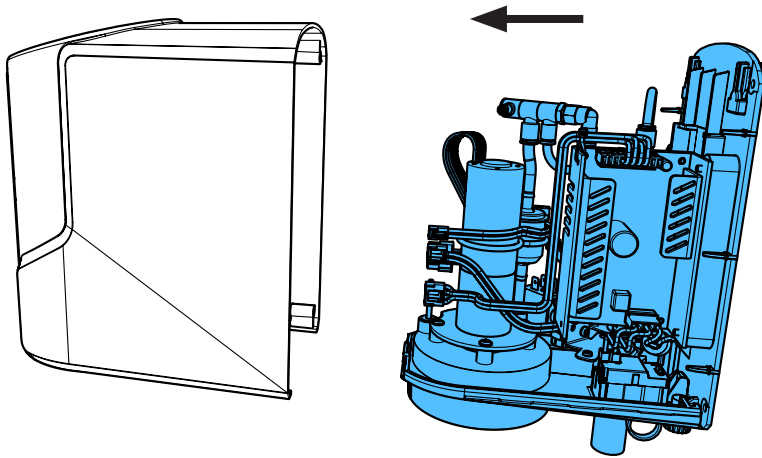
14.



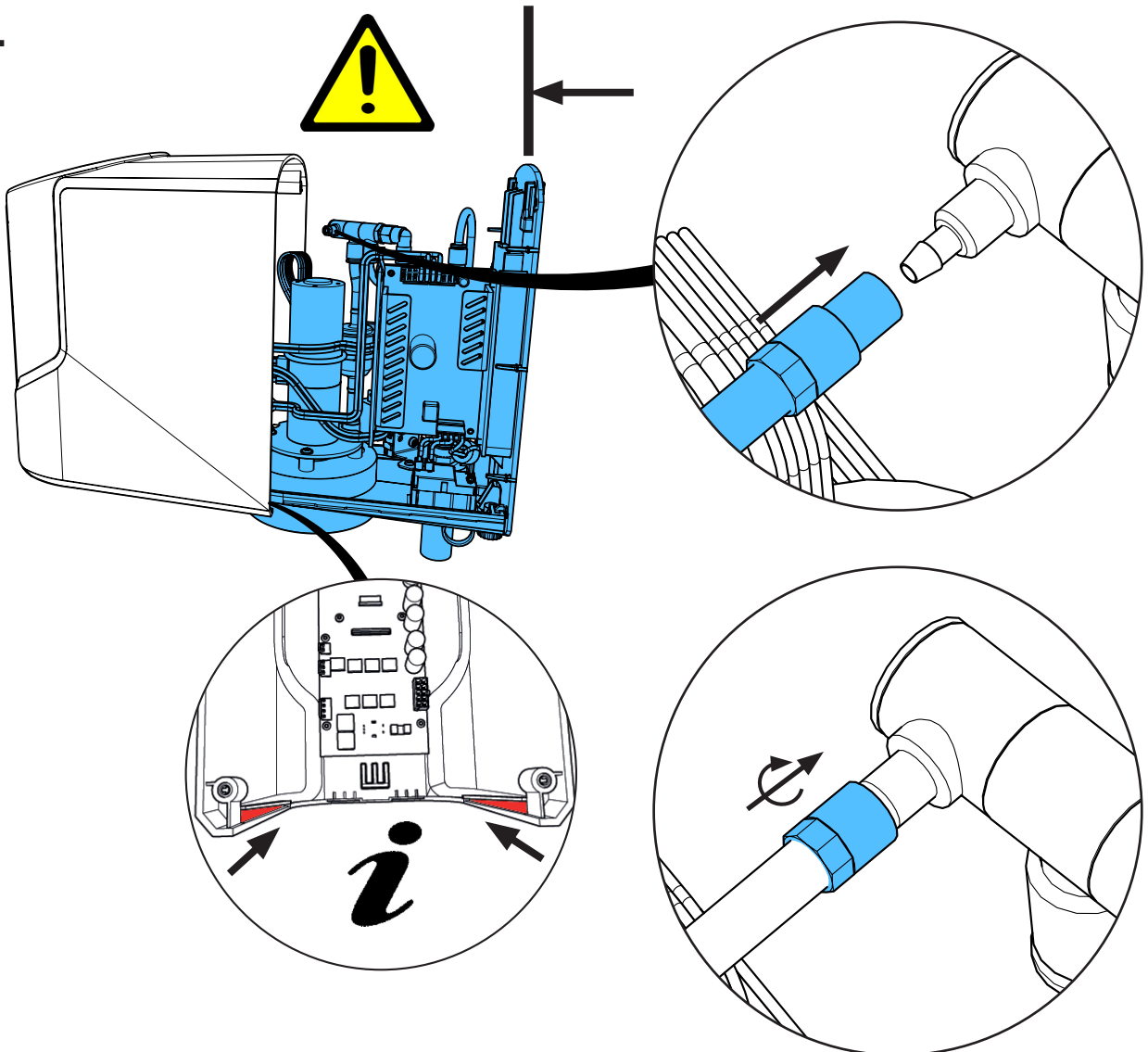
15.



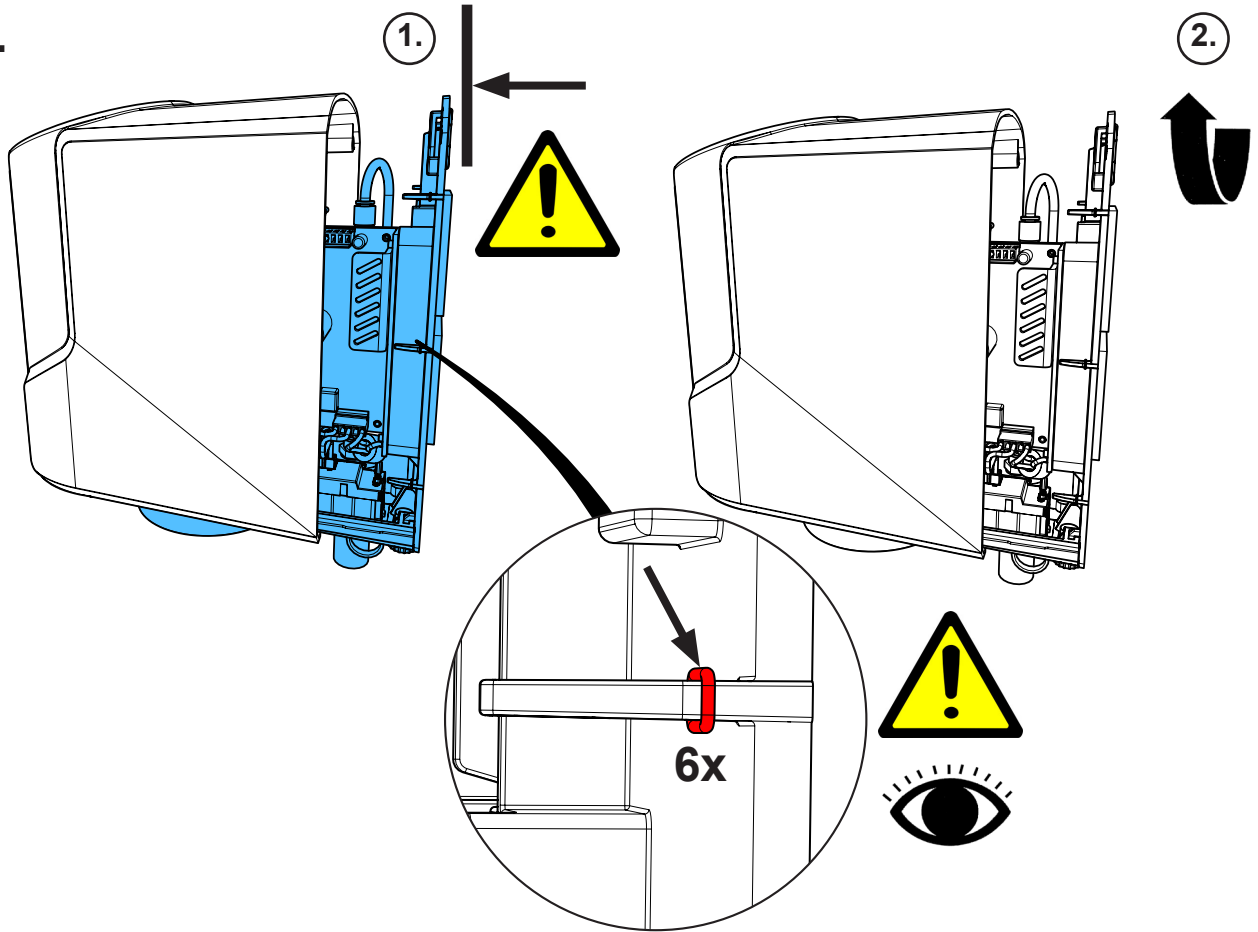
16.



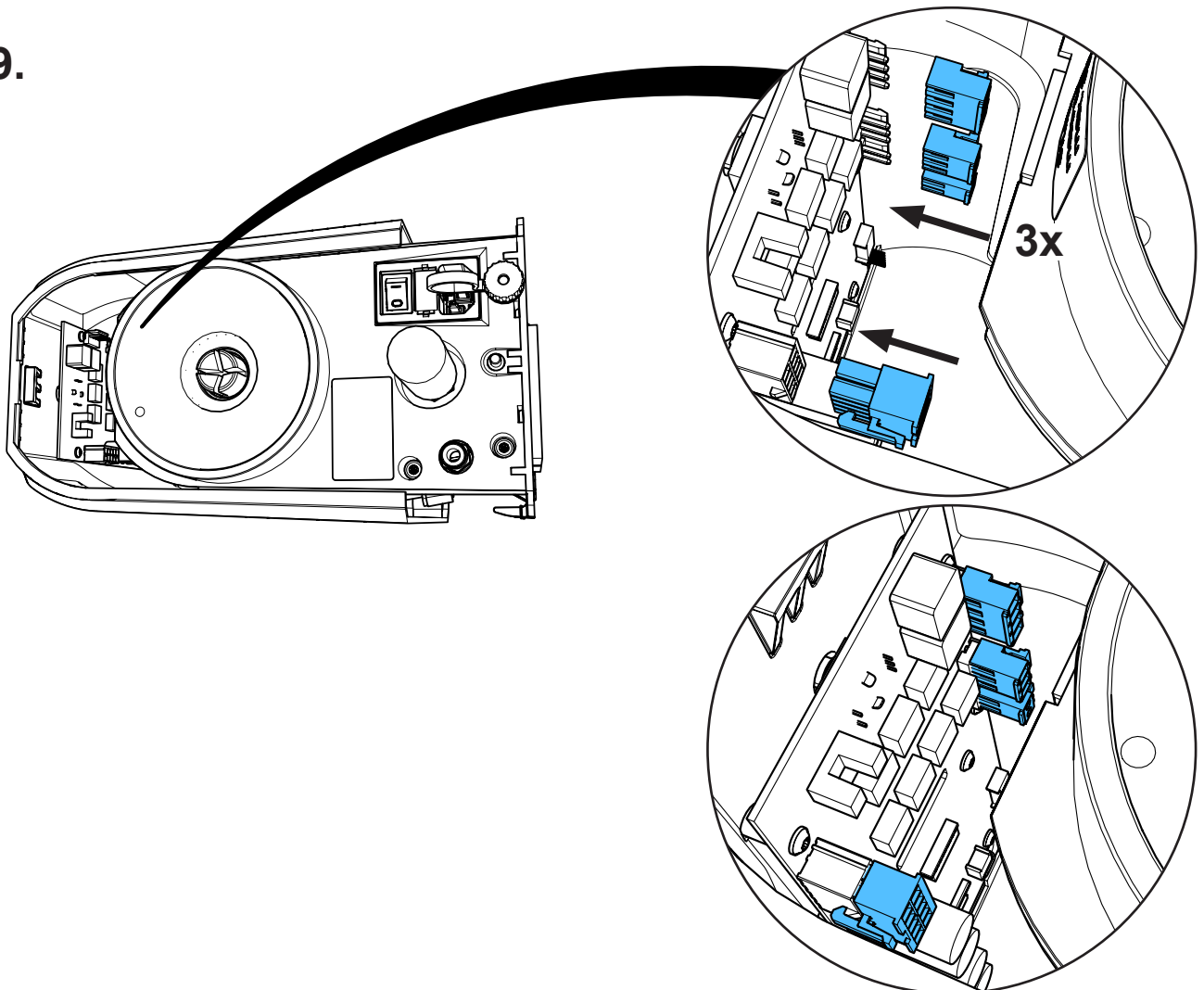
17.



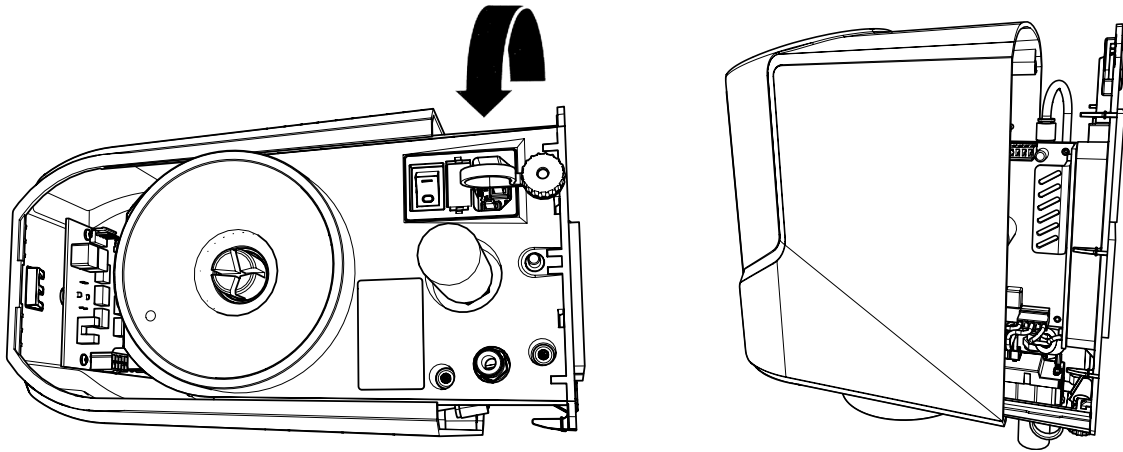
18.



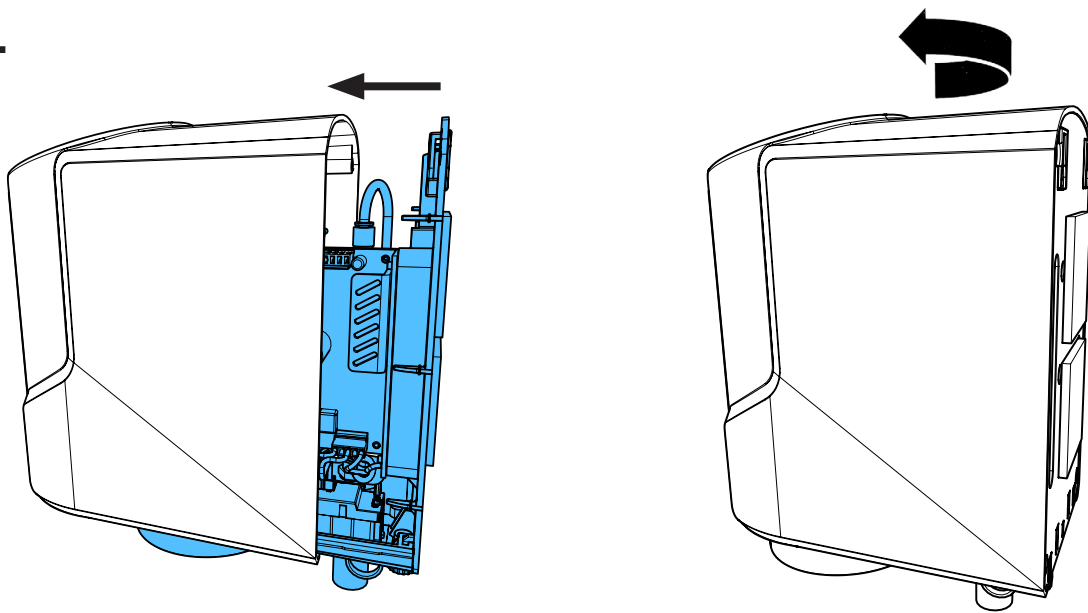
19.



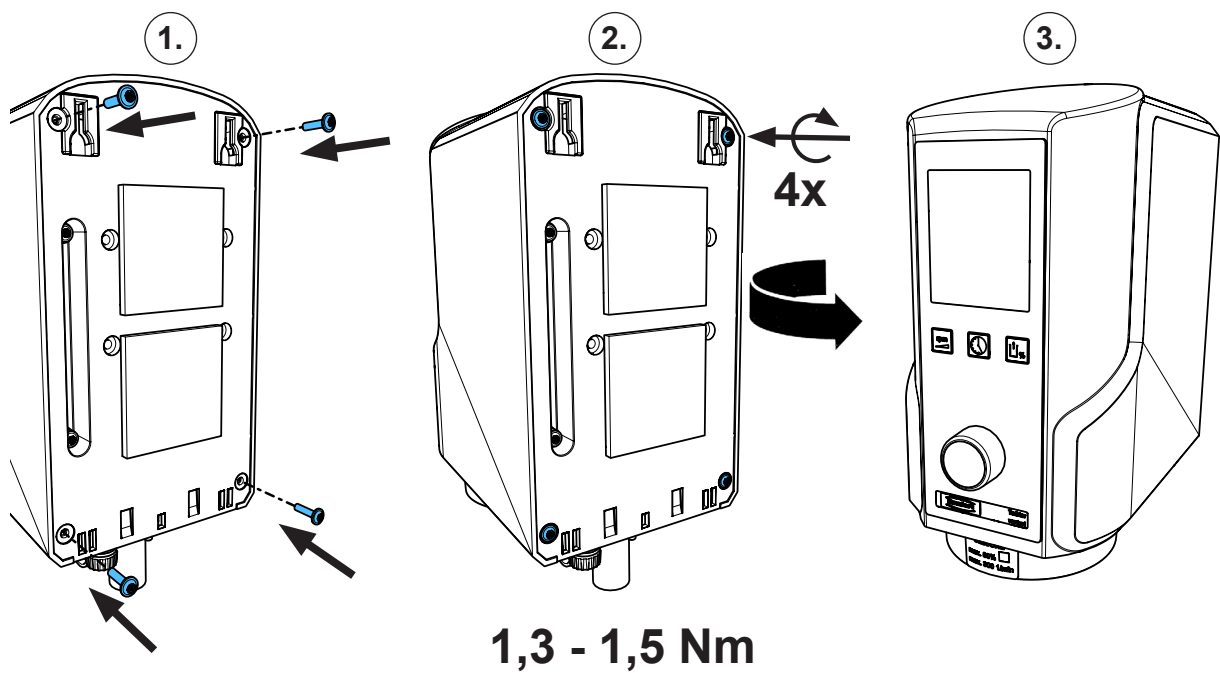
20.



21.



22.



**Hochaktuell und ausführlich auf ...
Up to date and in detail at ...
Actualisé et détaillé sous ...
Aggiornato e dettagliato su ...
La máxima actualidad y detalle en ...
Актуально и подробно на ...**

www.renfert.com

Renfert GmbH • Untere Gießwiesen 2 • 78247 Hilzingen/Germany
Tel.: +49 7731 82 08-0 • Fax: +49 7731 82 08-70
www.renfert.com • info@renfert.com

Renfert USA • 3718 Illinois Avenue • St. Charles IL 60174/USA
Tel.: +1 6307 62 18 03 • Fax: +1 6307 62 97 87
www.renfert.com • info@renfertusa.com
USA: Free call 800 336 7422