

lay:art Anmischplatten
tropic XL / tropic S / tropic pro XL / tropic pro S

No. 1044 0000 / 1044 1000 / 1045 0000 / 1045 1000

Bedienungsanleitung
Instruction manual • Mode d'emploi
Istruzioni d'uso • Instrucciones para el servicio
Kullanım Kılavuzu
Инструкция по эксплуатации
Instruções de operação • 操作说明书 • 取扱説明書
사용 설명서 • تامي ل عتلا ل ي ل د



≡ lay:art



lay:art Anmischplatten

tropic XL / tropic S / tropic pro XL / tropic pro S

No. 1044 0000 / 1044 1000 / 1045 0000 / 1045 1000

DEUTSCH

ORIGINALBETRIEBSANLEITUNG

Bedienungsanleitung

DE

Herzlichen Glückwunsch, Sie haben sich für das hochwertige und fortschrittliche Keramik-Anmischplatten-System „lay:art“ von Renfert entschieden.

1. Beschreibung

Das System besteht aus einem hochwertigen Kunststoffgehäuse mit Deckel und einer Keramik-Anmischplatte Ihrer Wahl.

1.1 Baugruppen und Funktionselemente

- 1 Unterschale
- 2 Deckel
- 3 Anmischplatte
- 4 Beschriftungsfolie
- 5 4 x Gehäusefüße
- 6 4 x Auflagestopfen (niedrig)
- 7 Non Permanent-Marker

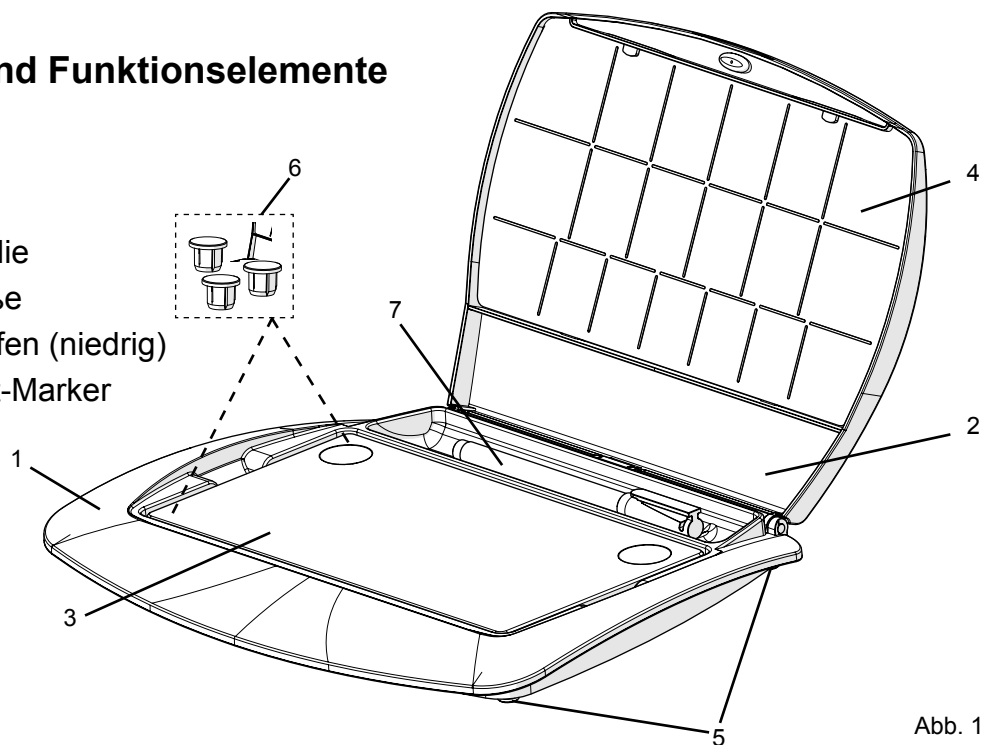


Abb. 1

2. Funktionsbeschreibung Gehäuse

Je nach Wahl Ihrer Anmischplatte, erhalten Sie ein großes Gehäuse mit integriertem Werkzeugfach oder ein kleines Gehäuse. Der Deckel kann in einem Winkel von 90° einfach von der Gehäuseunterschale entnommen werden.

Leichten Gegendruck auf die Unterschale (1) ausüben und Deckel (2) nach oben abziehen.

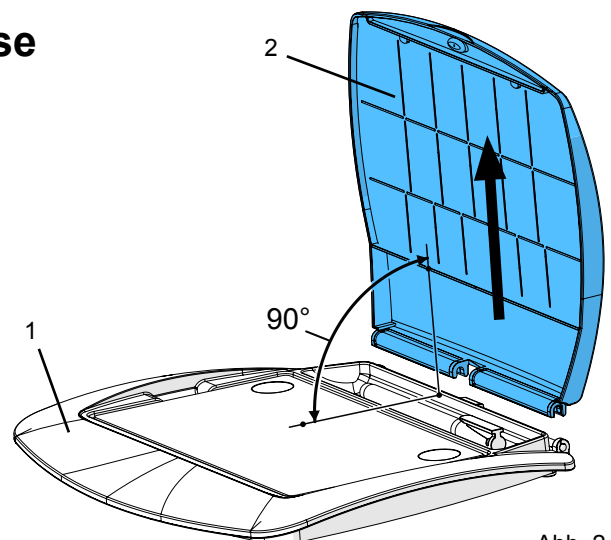


Abb. 2

In einem Winkel von ca. 115° befindet sich ein Deckelarretierungspunkt, der den Deckel stabil in einer geöffneten Position hält.



Achtung:
Ein Überstrecken dieses Punktes kann zu einer Beschädigung des Scharniers führen.

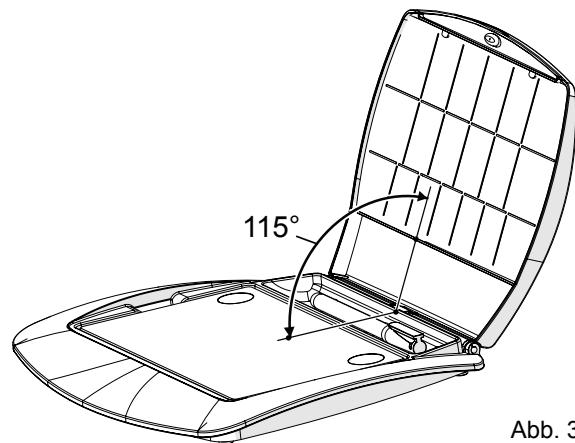


Abb. 3

3. Kennzeichnungsfolie

Die Beschriftungsfolie (4), kann mit dem mitgelieferten abwischbaren Stift (7) beschriftet werden.

Zum Beschriften oder Tauschen kann die Folie aus dem Deckel entfernt werden.

Die Folie ist auf der entspiegelten Seite beschreibbar.

Zum Wiedereinbringen klemmen Sie die Folie hinter die 4 am Deckel befindlichen Aufnahme-
punkte. Zuvor knicken Sie die Haltetaschen in Richtung der matten Oberfläche (a).

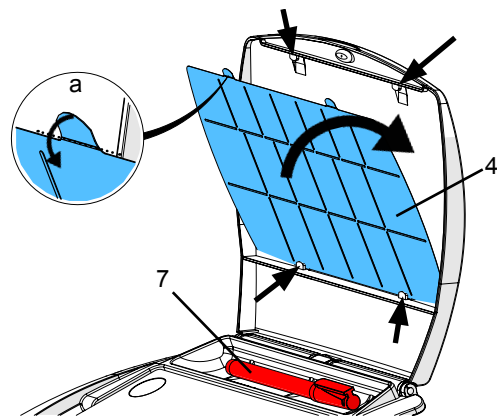


Abb. 4

4. Vorbereitung für den Gebrauch

- Nach dem Auspacken kurz mit Druckluft abblasen.
- Legen Sie die Platte in die Gehäuse-Unterschale.
- Füllen Sie **ausschließlich destilliertes Wasser** durch die an der Seite befindlichen Aussparungen in die Unterschale ein. Leitungswasser beeinträchtigt die Funktion und führt zu einer Verkalkung der Kapillaren.
- Der maximale Füllstand liegt bei ca. 4 mm unterhalb der Keramik-Anmischplatten-Oberkante.
- Sobald Sie an der Oberfläche der Keramik-Anmischplatte gleichmäßig Feuchtigkeit feststellen, ist sie einsatzbereit. Die vollständige Sättigung mit Wasser dauert bei Erstgebrauch ca. 1 Stunde.

5. Gebrauch

Anmischen mit Anmischflüssigkeit:

Legen Sie die gewünschte Keramikpulvermenge auf die Keramik-Anmischplatten-Oberfläche. Mischen Sie der Keramik sofort die entsprechende Menge Anmischflüssigkeiten zu bis der gewünschte Sättigungsgrad erreicht ist.

Die so eingestellte Keramikkonsistenz wird durch die Kapillarwirkung der Platte über mehrere Tage aufrechterhalten.

Anmischen ohne Anmischflüssigkeit:

Legen Sie die gewünschte Keramikpulvermenge auf die Anmischplatten-Oberfläche. Durch die Kapillarwirkung der Platte wird das Keramikpulver so lange befeuchtet, bis der optimale Sättigungsgrad erreicht wird. Die Keramik ist nach einem kurzen Durchmischen mehrere Tage in der gleichen Konsistenz einsatzfähig.



Hinweis:

Da der Wasserstand mit der Zeit sinkt, ist es gelegentlich erforderlich, destilliertes Wasser in die Gehäuse-Unterschale nachzufüllen. Die glasierten, wasserundurchlässigen Mulden dienen der Aufnahme von Modellierflüssigkeiten, Farbmischungen etc.



Mischen Sie die Keramikmassen auf der Keramik-Anmischplatte niemals mit einem Metallspatel an, sondern verwenden Sie z.B. unseren Achatspatel (No. 1157-0000). Durch den Metallabrieb besteht Verfärbungsgefahr der Anmischplatten-Oberfläche und der Keramik!

6. Pflegehinweise

Um die gleichbleibende Qualität der Anmischplatte zu bewahren, sollten Sie diese regelmäßig reinigen.

Reinigen Sie diese sorgfältig mit einem Dampfstrahler, oder bürsten Sie diese mit destilliertem Wasser ab.

Das Gehäuse reinigen Sie am besten mit handelsüblichen Geschirr-Spülmitteln und spülen es gründlich mit fließendem Wasser ab.



Reinigung nicht mit scharfkantigen, scheuernden oder Lösungsmittelhaltigen Mitteln durchführen. Nur weiche Bürsten bzw. Reinigungstücher verwenden!



Bei der Verwendung von Tricolor-Malfarben kann es vorkommen, dass verdunstetes Malfarbenfluid den Kunststoffdeckel anlöst.

Deckel nicht mit Monomeren und Lösungsmittelhaltigen Flüssigkeiten reinigen!

Nach langer Nutzungsdauer lässt die Kapillarwirkung der Keramik-Anmischplatte durch Verunreinigungen im Wasser und Staubentwicklung aus der Umgebung etwas nach. Zudem können sich Farbrückstände aus den Keramikmassen an der Oberfläche bilden. Durch Ausbrennen im Vorwärmofen wird Ihre Keramik-Anmischplatte wieder wie neu:

•Keramik-Anmischplatte aus dem Gehäuse entnehmen und alle Keramikreste vollständig von der Platte entfernen. **Platte ca. 3 - 4 Stunden trocknen lassen.**

Trockene Keramik-Anmischplatte in den **kalten** Vorwärmofen legen (ein schonendes Lagern ist durch das Unterlegen von Brennwatte z. B. *Fibertray* (No. 1919-000) gewährleistet).

Keramik-Anmischplatte nicht belasten und immer nur eine Keramik-Anmischplatte ausbrennen!

Vorwärmofen mit einer max. Steigerung von 7 - 9 °C/min. auf 120 °C (248 °F) erwärmen und 60 min. halten. Anschließend mit einer niedrigen Steigrate von 6 - 8 °C/min. auf eine Endtemperatur von 800 °C (1.472 °F) steigern.

- Nach dem Erreichen der eingestellten Temperatur Vorwärmofen ausschalten und in geschlossenem Zustand auskühlen lassen. Nach vollständiger Abkühlung Keramikplatte aus dem Ofen nehmen.

Keramik-Anmischplatte maximal handwarm und nur mit den Händen aus dem Vorwärmofen entnehmen.

Keine Metallpinzetten oder Muffelzangen benutzen!

- Die vollständig ausgekühlte Keramik-Anmischplatte mit destilliertem Wasser abspülen um eventuelle Verbrennungsrückstände zu entfernen. Mit 600er Nassschleifpapier nass abziehen und den Ablauf unter Punkt 4 (Vorbereitung für den Gebrauch) folgen.

7. Ersatzteile

1044 0100 Beschriftungsfolie XL, 3 St.

1046 0100 Beschriftungsfolie S, 3 St.

9 1044 9991 Gehäuse lay:art groß

9 1045 9991 Gehäuse lay:art klein

9 0003 0024 Auflagestopfen niedrig lay:art, 4 St.

9 0003 0038 Gehäusefuß, 4 St.

8. REACH

Informationen zu REACH und SVHC finden Sie auf unserer Internetseite unter www.renfert.com im Support Bereich.

lay:art Mixing palette

tropic XL / tropic S / tropic pro XL / tropic pro S

No. 1044 0000 / 1044 1000 / 1045 0000 / 1045 1000

ENGLISH

Instruction manual

Congratulations, and thank you for choosing the high quality and state-of-the-art porcelain mixing palette system „lay:art“ by Renfert.

EN

1. Description

The system consists of a high quality plastic case with a lid and a porcelain mixing palette of your choice.

1.1 Components and functional elements

- 1 Base
- 2 Lid
- 3 Mixing palette
- 4 Labelling foil
- 5 4 x Case feet
- 6 4 x Rest plugs (short)
- 7 Non-permanent marker

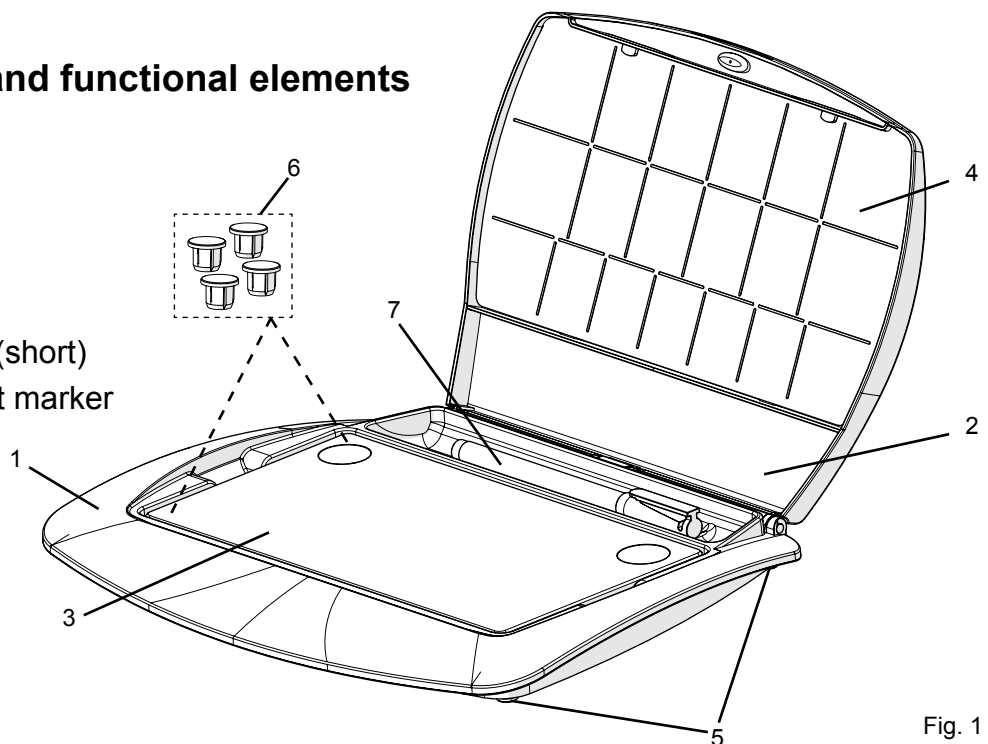


Fig. 1

2. Functional description of the case

Depending on your choice of mixing palette, you will either receive a large case with integrated tool compartment or a small case. When the lid is opened in a 90° angle it can be easily removed from the case base. Gently press the onto the base (1) and pull the lid (2) upwards.

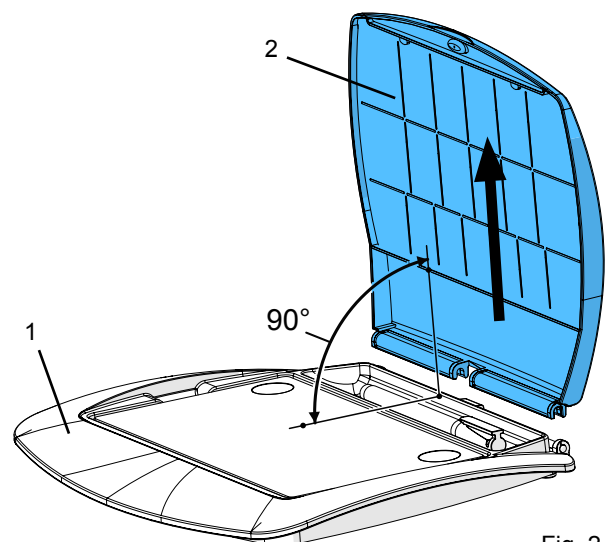


Fig. 2

At an angle of 115° there is a lid locking position hold the lid open in a stable position.



Caution:
If this position is overstretched, the hinges could become damaged.

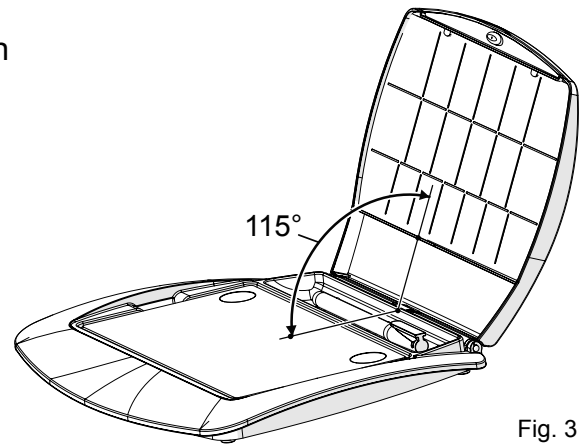


Fig. 3

3. Labelling foil

The non-permanent marker pen provided (7) can be used to write on the labelling foil (4). The foil can be removed from the lid in order to exchange or inscribe the label. Use the non-reflective side of the foil to write on.

When replacing the foil, clip behind the 4 mounting points which can be found on the lid.

Firstly, bend the retaining flaps towards the matt surface (a).

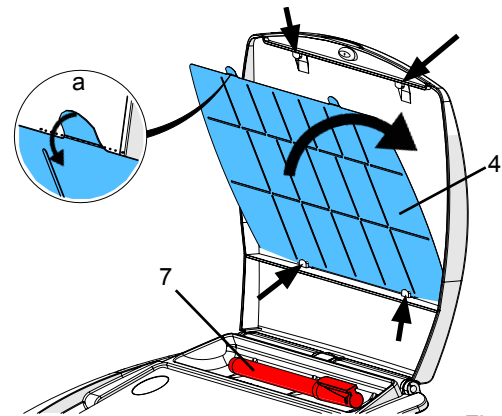


Fig. 4

4. Preparation for use

- After unpacking, quickly blow with compressed air.
- Lay the palette into the case base.
- Fill **exclusively distilled water** into the holes at the side of the base. Tap water will have a detrimental effect on the function and will lead to calcification of the capillaries.
- The maximum fill level is approx. 4 mm below the upper edge of the porcelain mixing palette.
- As soon as you notice an even distribution of moisture on the surface of the mixing palette, it is ready for use. On initial use it will take approx. 1 hour for complete saturation with water.

5. Use

Mixing with modelling liquid:

Place the required amount of porcelain powder onto the porcelain mixing palette surface. Add sufficient modelling liquid immediately until the desired saturation level is achieved. This porcelain consistency will be maintained for the next few days through the capillary effect of the palette.

Mixing without modelling liquid:

Place the required amount of porcelain powder onto the porcelain mixing palette surface. The capillary action of the palette will keep the porcelain moist until the optimal saturation level is achieved. Simply mix the porcelain gently through and it will be usable for several days at the same consistency.



Note:

The water level will decrease in time, it is therefore necessary to refill distilled water into the case base occasionally. The glazed, impermeable wells are designed to hold modelling liquid, shade mixes etc.



Never mix the porcelain materials on the porcelain mixing palette using a metal spatula. Instead, please use our agate spatula (No. 1157-0000). The metal abrasion can cause a risk of discolouration of the mixing palette surface and the porcelain itself!

6. Care instructions

In order to maintain the consistent quality of the mixing palette, it is essential to clean on a regular basis.

Clean carefully with a steam cleaner or brush using distilled water.

Clean the case using conventional detergent and then rinse thoroughly under running water.



Do not clean using sharp edged, abrasive or solvent based materials. Please only use soft brushes or cleaning cloths.



When using Tricolor stains it may happen that vaporized stains fluid etches the plastic lid.

Do not clean the plastic lid with monomers or with liquids containing solvents!

In time, the capillary action in the porcelain mixing palette will gradually decrease due to impurities in the water and dust from the environment. In addition to this, colour deposits from the porcelain powders may accumulate on the surface. By firing the porcelain mixing palette in a preheating furnace it can be made to look as good as new again:

- Take the porcelain mixing palette out of its case and remove all porcelain residues.

Allow the palette to dry for approx. 3 - 4 hrs. Place the dry porcelain mixing palette into the **cold** preheating furnace a gentle procedure is guaranteed if firing wool is placed underneath eg. Fibertray (No. 1919-000).

Do not place any pressure onto the porcelain mixing palette, and fire only one at a time!

Heat up the preheating furnace at a max.heating rate of 7 – 9 °C/min until 120 °C (248 °F) and hold at this temp. for 60 min. Then increase the heat at a rate of max. 6 – 8 °C/min to the final temperature of 800 °C (1,472 °F).

- Once the preheating furnace has reached it's final temperature, switch it off and allow to cool down with the door closed. Once the furnace is completely cool, remove the porcelain mixing palette.

The porcelain mixing palette should be cool enough to touch. Only remove from the furnace with your hands.

Do not use metal tweezers or investment ring tongs.

- Rinse the completely cooled porcelain mixing palette with distilled water in order to remove any potential combustion residues. Polish with 600 grit, wet abrasive paper and follow the instructions in point no. 4 (preparation for use).

7. Spare parts

1044 0100 Labelling foil XL, 3 pcs.

1046 0100 Labelling foil S, 3 pcs.

9 1044 9991 Housing lay:art big

9 1045 9991 Housing lay:art small

9 0003 0024 Rest plugs low lay:art, 4 pcs.

9 0003 0038 Case feet, 4 pcs.

8. REACH

Information on REACH and SVHC is available on our website www.renfert.com, in the Support area.

lay:art Plaque de mélange tropic XL / tropic S / tropic pro XL / tropic pro S

No. 1044 0000 / 1044 1000 / 1045 0000 / 1045 1000

FRANCAIS

Mode d'emploi

Félicitations ! En optant pour le système de plaque de mélange céramique « *lay:art* » de Renfert, vous avez choisi un système innovant et haut de gamme.

FR

1. Description

Le système se compose d'un boîtier en plastique de grande qualité avec couvercle et de la plaque de mélange céramique de votre choix.

1.1 Composants et éléments fonctionnels

- 1 Partie inférieure du boîtier
- 2 Couvercle
- 3 Plaque de mélange
- 4 Film pour inscription
- 5 Pied de boîtier (4 x)
- 6 Support (épais) (4 x)
- 7 Feutre non-permanent

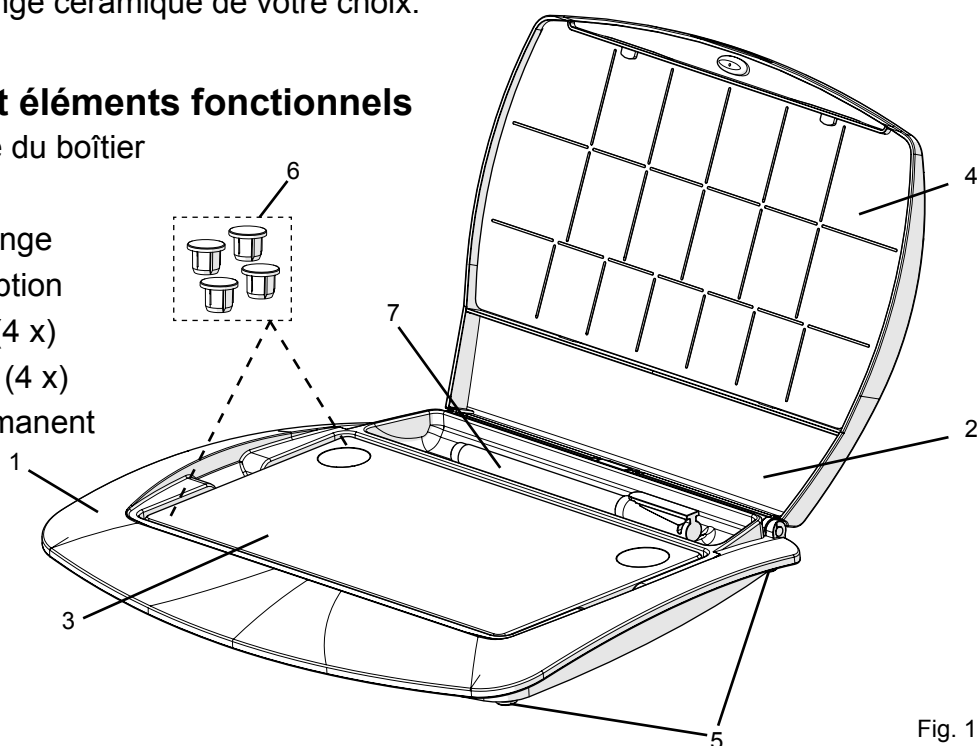


Fig. 1

2. Description du fonctionnement du boîtier

Selon la plaque de mélange choisie, vous recevez un boîtier de grand format avec compartiment à outils intégré ou un boîtier plus petit.

Le couvercle peut être facilement enlevé de la partie inférieure du boîtier en l'inclinant à un angle de 90°.

Appuyez légèrement sur la partie inférieure du boîtier (1) et retirez le couvercle (2) vers le haut.

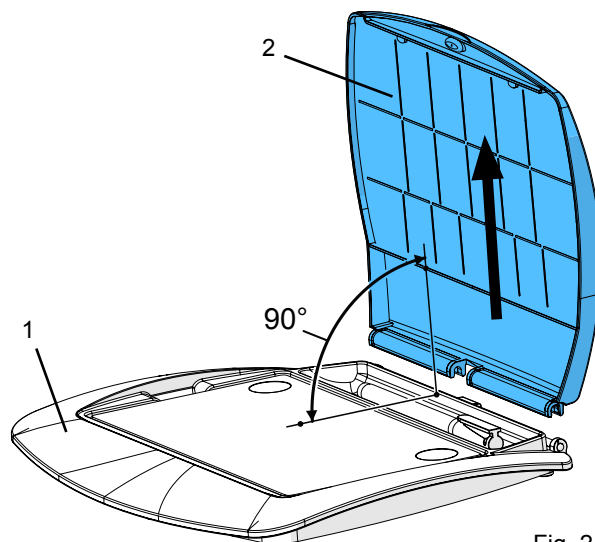


Fig. 2

À un angle d'env. 115° un point d'arrêt maintient de manière stable dans sa position ouverte.



Attention :

En cas d'ouverture au-delà de ce point, la charnière risque d'être endommagée.

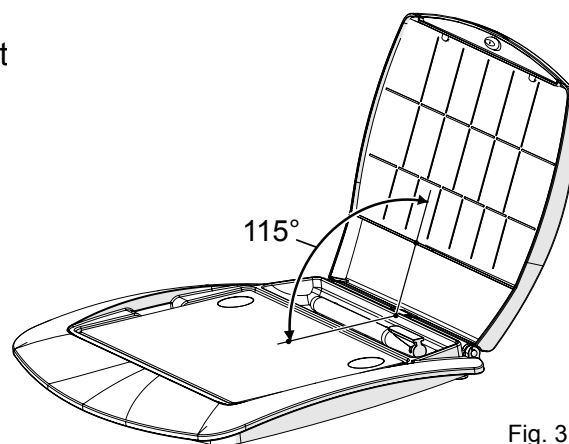


Fig. 3

3. Film pour inscription

Il est possible d'écrire sur le film pour inscription (4) avec le feutre effaçable (7) fourni.

Le film peut être retiré du couvercle pour l'inscription ou le remplacement.

Le film est inscriptible sur le côté non brillant.

Pour réinsérer le film, calez-le derrière les 4 points de fixation situés sur le couvercle.

Auparavant, pliez les languettes de maintien vers la surface mate (a).

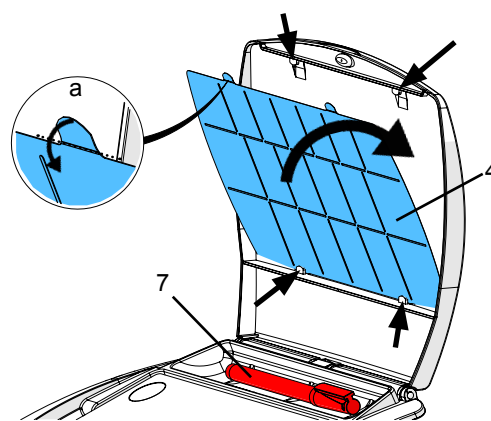


Fig. 4

4. Préparation à l'utilisation

- Après le déballage, nettoyez brièvement les composants à l'air comprimé.
- Placez la plaque dans la partie inférieure du boîtier.
- À travers les ouvertures situées sur le côté, versez **exclusivement de l'eau distillée** dans la partie inférieure du boîtier. L'eau du robinet compromet le bon fonctionnement et entraîne l'entartrage des capillaires.
- Le niveau de remplissage maximal se situe à env. 4 mm en dessous du bord supérieur de la plaque de mélange céramique.
- La plaque de mélange céramique est prête à l'emploi dès que vous constatez que sa surface est entièrement et uniformément humide. Avant la première utilisation, la saturation complète en eau prend env. 1 heure.

5. Utilisation

Mélange avec liquide de mélange:

Déposez la quantité souhaitée de poudre céramique sur la surface de la plaque de mélange céramique.

Mélangez immédiatement la poudre à la quantité correspondante de liquide de mélange jusqu'à ce que le degré de saturation souhaité soit atteint.

Grâce à la capillarité de la plaque, la céramique garde pendant plusieurs jours la consistance ainsi obtenue.

Mélange sans liquide de mélange:

Déposez la quantité souhaitée de poudre céramique sur la surface de la plaque de mélange. En raison de la capillarité de la plaque, la poudre de céramique est humidifiée jusqu'à ce que le degré de saturation optimal soit atteint. Après avoir été brièvement mélangée, la céramique reste utilisable pendant plusieurs jours et garde la même consistance.



Remarque :

Étant donné que le niveau d'eau baisse avec le temps, il est nécessaire d'ajouter de l'eau distillée dans la partie inférieure du boîtier de temps à autre. Les alvéoles vernies et imperméables sont prévues pour les liquides à modeler, les mélanges de stain etc.



N'utilisez jamais de spatules en métal pour mélanger les pâtes céramiques sur la plaque de mélange céramique, mais utilisez par ex. notre spatule en agate (n° 1157-0000). L'abrasion du métal risquerait d'entraîner des décolorations au niveau de la surface de la plaque de mélange et de la céramique !

6. Conseils d'entretien

Afin qu'elle puisse conserver toutes ses qualités, la plaque de mélange doit être nettoyée régulièrement.

Nettoyez-la soigneusement au jet de vapeur ou brossez-la avec de l'eau distillée.

Pour nettoyer le boîtier, utilisez de préférence du liquide vaisselle classique et rincez soigneusement le boîtier sous l'eau courante.



Ne pas nettoyer l'appareil à l'aide d'objets coupants ou de produits de nettoyage abrasifs ou contenant des solvants. N'utiliser que des brosses douces ou des chiffons doux!



Lors d'usage des stains Tricolor il peut se produire que la fluide vaporisée des stains attaque le couvercle en plastique.

Ne pas nettoyer le couvercle avec des monomères ou des liquides contenant des solvants!

Après une longue durée d'utilisation, la capillarité de la plaque de mélange céramique baisse légèrement en raison des impuretés contenues dans l'eau et de la présence de poussière dans l'environnement. Par ailleurs, il se peut que les pâtes céramiques laissent des résidus de couleur sur la surface. Votre plaque de mélange céramique redeviendra comme neuve si vous la chauffez dans le four de préchauffage :

- Retirez la plaque de mélange céramique du boîtier et éliminez tous les résidus de céramique de la plaque. **Laissez sécher la plaque pendant env. 3 à 4 heures.** Posez la plaque de mélange céramique sèche dans le four de préchauffage **froid** (pour protéger la plaque, la poser sur de l'ouate de cuisson, par ex? Fibertray (n° 1919-000).

Ne rien poser sur la plaque de mélange céramique et toujours chauffer une seule plaque de mélange céramique à la fois !

Faites chauffer le four de préchauffage à 120 °C (248 °F) avec une augmentation max. de 7 - 9 °C/min. et maintenez le four à cette température pendant 60 min..

Augmentez ensuite la température à la température finale de 800 °C (1 472 °F) avec un taux d'augmentation plus bas (6 - 8 °C/min.).

- Dès que la température réglée est atteinte, éteignez le four de préchauffage et laissez-le refroidir sans l'ouvrir. Lorsque le four est entièrement refroidi, retirez la plaque céramique du four.

Veiller à ce que la plaque de mélange céramique soit tout au plus tiède et ne la retirer du four qu'avec les mains. Ne pas utiliser de pincettes en métal ni de pinces à moufles !

- Lorsque la plaque de mélange céramique est entièrement refroidie, rincez-la avec de l'eau distillée pour éliminer d'éventuels résidus de combustion. Poncez-la à l'eau avec du papier abrasif à l'eau d'un grain de 600 et effectuez les opérations indiquées au point 4 (Préparation à l'utilisation).

7. Pièces de rechange

1044 0100 Film de repérage XL, 3 unités

1046 0100 Film de repérage S, 3 unités

9 1044 9991 Boîtier lay:art grand

9 1044 9991 Boîtier lay:art petit

9 0003 0024 Bouchons bas lay:art, 4 unités

9 0003 0038 Pied boîtier, 4 unités

8. REACH

Vous trouverez des informations sur REACH et SVHC sur notre site internet www.renfert.com dans la section Service.

lay:art Piastra di miscela

tropic XL / tropic S / tropic pro XL / tropic pro S

No. 1044 0000 / 1044 1000 / 1045 0000 / 1045 1000

ITALIANO

Istruzioni per l'uso

Felicitazioni per aver deciso di acquistare una piastra di miscela per ceramica innovativa e di alta qualità del sistema „lay:art“ di Renfert.

1. Descrizione

Il sistema comprende un contenitore di plastica di alta qualità con coperchio e una piastra di miscela a sua scelta.

1.1 Componenti ed elementi funzionali

- 1 Base
- 2 Coperchio
- 3 Piastra di miscela
- 4 Foglio identificazione masse
- 5 4 x piedini per il contenitore
- 6 4 x Tappo d'appoggio (basso)
- 7 Pennarello cancellabile

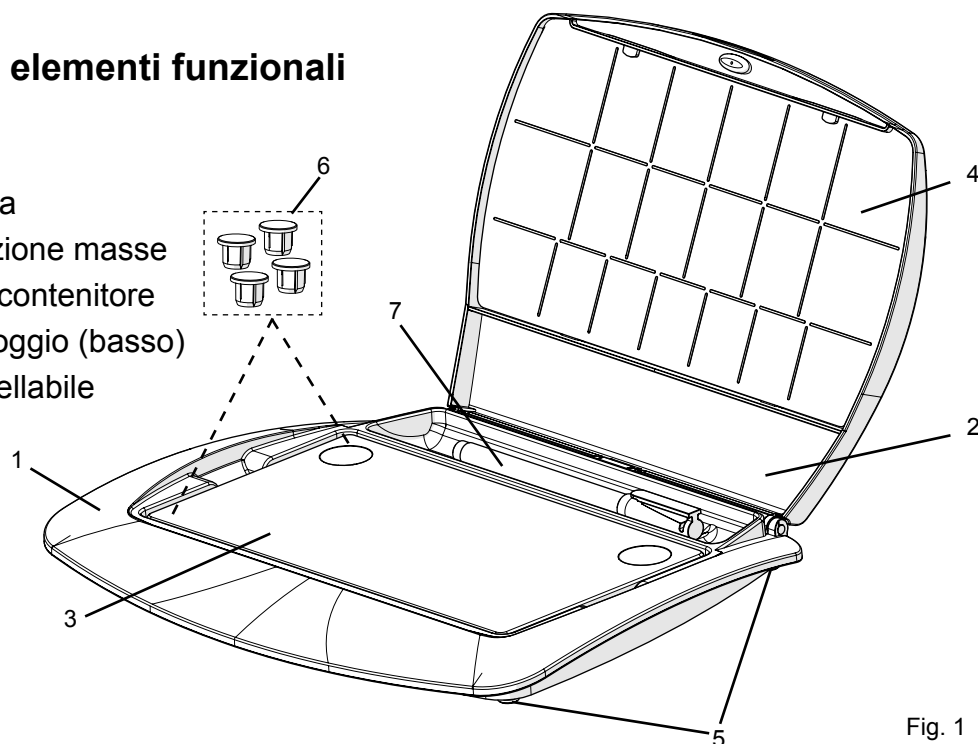


Fig. 1

2. Funzionalità del contenitore

A seconda della piastra scelta, il sistema comprende un contenitore grande con porta-utensili integrato o un contenitore piccolo. Il coperchio può essere facilmente staccato dalla base del contenitore in un angolo di 90°.

Esercitare una leggera contropressione sulla base del contenitore (1) e togliere il coperchio (2) verso l'alto.

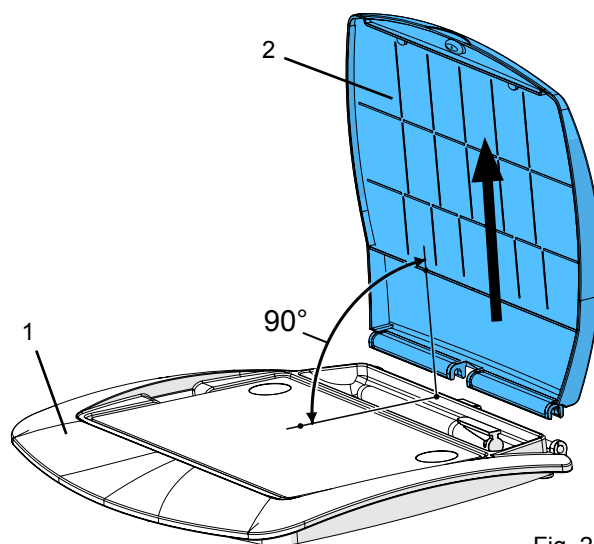


Fig. 2

Se posizionato sul punto d'arresto a ca. 115°, il coperchio rimane stabile in posizione aperta



Attenzione:

Aprire il coperchio oltre il punto d'arresto può danneggiare la cerniera.

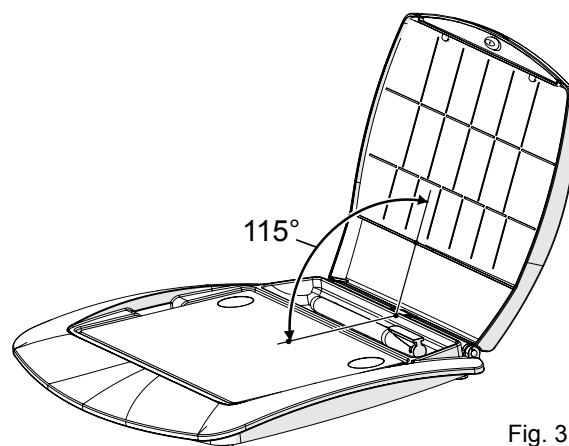


Fig. 3

IT

3. Foglio identificazione masse

Il foglio per l'identificazione delle masse (4) è scrivibile con il pennarello cancellabile in dotazione (7).

Togliere il foglio dal coperchio per sostituirlo o per apportarvi le indicazioni desiderate.

Il lato anti-riflesso del foglio è scrivibile.

Riapplicare il foglio infilandolo nei 4 supporti del coperchio previsti a questo scopo.

Piegare prima le linguette verso la superficie anti-riflesso (a).

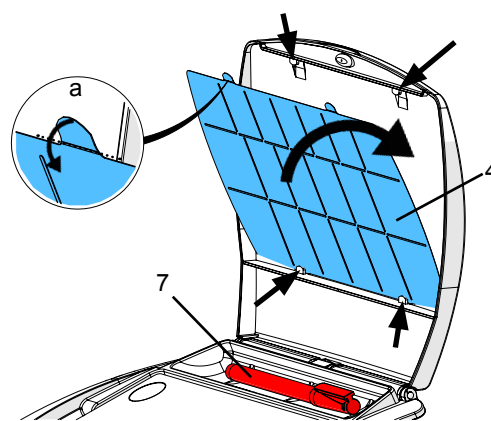


Fig. 4

4. Preparazione per l'uso

- Dopo aver estratto la piastra dall'imballaggio, pulirla brevemente con aria compressa.
- Sistemare la piastra nella base del contenitore.
- Versare **esclusivamente acqua distillata** nella base attraverso le aperture laterali. L'acqua di rubinetto danneggia la funzionalità e causa l'incrostazione calcarea dei capillari.
- Il livello di riempimento massimo si trova a ca. 4 mm dal bordo superiore della piastra di miscela per ceramica.
- La piastra è pronta all'uso quando la sua superficie risulta uniformemente inumidita. Al primo impiego, la saturazione completa con l'acqua dura ca. 1 ora.

5. Uso

Miscelazione con liquido di miscela:

Porre la quantità desiderata di polvere ceramica sulla superficie della piastra di miscela. Impastare immediatamente la ceramica con la quantità corrispondente di liquido fino ad ottenere il grado di saturazione desiderato.

La consistenza dell'impasto ceramico rimane invariata per diversi giorni grazie alla capillarità della piastra.

Miscelazione senza liquido di miscela:

Porre la quantità desiderata di polvere ceramica sulla superficie della piastra di miscela. Grazie alla capillarità della piastra, la polvere ceramica assorbe la quantità d'acqua necessaria ad ottenere il grado ottimale di saturazione.

Dopo un breve impasto, la ceramica rimane utilizzabile senza variazioni di consistenza per diversi giorni.



Avvertenza:

Aggiungere di tanto in tanto dell'acqua distillata nel contenitore poichè il livello dell'acqua cala col tempo.

Le superfici vetrate sono impermeabili e servono per i liquidi di miscela, colori, ecc.

! Non impastare mai le masse ceramiche sulla piastra di miscela con una spatola metallica, ma utilizzare ad es. la spatola di agata (No. 1157-0000). L'abrasione del metallo può contaminare la superficie della piastra e la ceramica!

6. Manutenzione

Pulire la piastra di miscela ad intervalli regolari per mantenerne invariata la qualità.

Pulirla accuratamente con il getto di vapore oppure con una spazzola e acqua distillata.

Pulire il contenitore con un consueto detergente per stoviglie e risciacquare abbondantemente sotto l'acqua corrente.



Non effettuare la pulizia con dei detergenti abrasivi o che contengono solventi. Utilizzare esclusivamente spazzole morbide o panni per la pulizia!



Quando si usano supercolori Tricolor è possibile che il fluido evaporante dei colori corrode il coperchio in plastica.

Non pulire il coperchio con dei monomeri o con dei liquidi a base di solventi!

Dopo un lungo periodo d'utilizzo, la capillarità della piastra di miscela si affievolisce leggermente a causa delle impurità contenute nell'acqua e dalla polvere ambientale.

Inoltre i pigmenti delle masse ceramiche possono lasciare dei residui sulla superficie della piastra. Con una pulizia a caldo nel forno di preriscaldamento la piastra di miscela ritorna come nuova:

- Prelevare la piastra di miscela dal contenitore ed eliminare completamente ogni residuo di ceramica dalla superficie. **Lasciar asciugare la piastra per ca. 3 - 4 ore.** Sistemare la piastra di miscela asciutta nel forno di preriscaldamento **freddo**. Uno strato di ovatta refrattaria ad es. Fibertray (No. 1919-0000) consente di collocare la piastra nel pieno rispetto del materiale.

Non sottoporre la piastra a carichi e pulire sempre una sola piastra di miscela nel forno!

Riscaldare il forno a 120 °C (248 °F) con un gradiente mass. di 7 - 9 °C/min. e mantenere per 60 min. Quindi alzare alla temperatura finale di 800 °C (1.472 °F) con un gradiente basso di 6 - 8 °C/min.

- Una volta raggiunta la temperatura impostata, spegnere il forno di preriscaldamento e lasciar raffreddare da chiuso.

Estrarre la piastra di miscela dal forno quando è completamente raffreddata.

Togliere la piastra di miscela dal forno se è al mass. tiepida utilizzando solo le mani. Non servirsi di pinzette metalliche o di pinze per cilindri!

- Risciacquare la piastra di miscela completamente raffreddata con acqua distillata per eliminare eventuali residui di combustione. Levigare a umido con carta vetrata grana 600 e seguire quanto descritto al punto 4 (preparazione all'uso).

IT

7. Pezzi di ricambio

1044 0100 Foglio scrivibile XL, 3 pz.

1046 0100 Foglio scrivibile S, 3 pz.

9 1044 9991 Contenitore lay:art grande

9 1045 9991 Contenitore lay:art piccolo

9 0003 0024 Tappi d'appoggio bassi lay:art, 4 pz.

9 0003 0038 Piedino contenitore, 4 pz.

8. REACH

Informazioni su REACH e SVHC si trovano sul nostro sito internet www.renfert.com nella sezione Supporto.

lay:art Loseta de mezcla tropic XL / tropic S / tropic pro XL / tropic pro S

No. 1044 0000 / 1044 1000 / 1045 0000 / 1045 1000

ESPAÑOL

Instrucciones de servicio

¡Enhorabuena! Acaba de decidirse por el excelente y avanzado sistema de loseta de mezcla de cerámica "lay:art" de Renfert.

1. Descripción

El sistema se compone de una carcasa de plástico de alta calidad con tapa y una loseta de mezcla de cerámica de su elección.

ES

1.1 Conjuntos y elementos funcionales

- 1 Cubeta inferior
- 2 Tapa
- 3 Loseta de mezcla
- 4 Etiqueta de texto
- 5 4 x Apoyos de carcasa
- 6 4 x Tapón de apoyo (bajo)
- 7 Rotulador no permanente

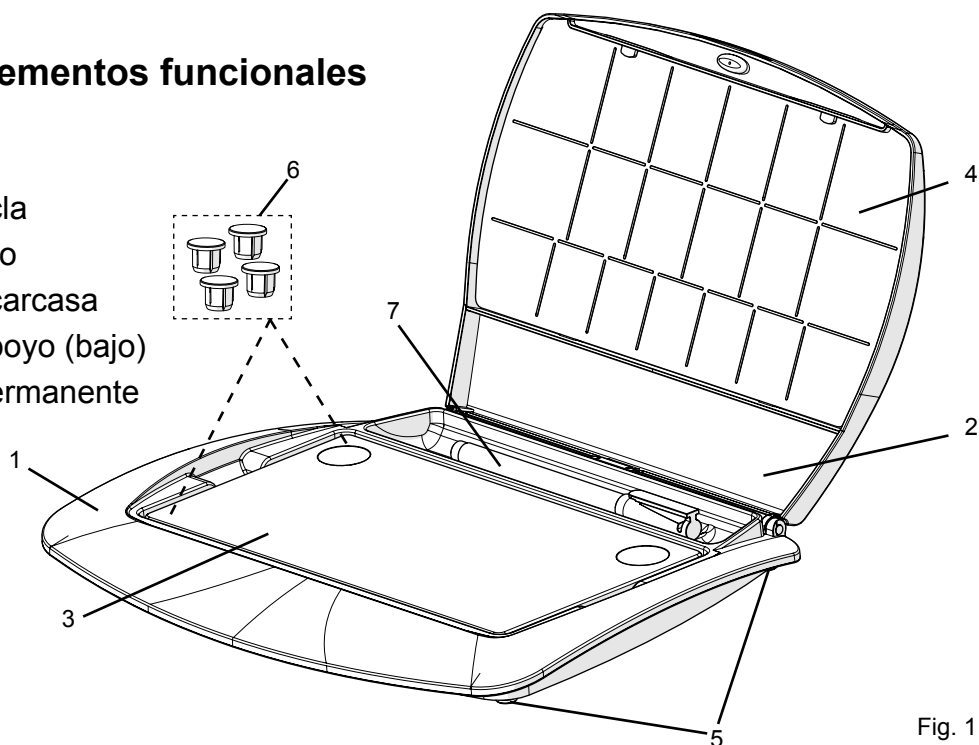


Fig. 1

2. Descripción de funcionamiento de la carcasa

Según la loseta de mezcla que haya elegido, recibe una carcasa grande con un compartimento de herramientas o una carcasa pequeña.

La tapa se puede retirar fácilmente en un ángulo de 90° de la cubeta inferior de la carcasa.

Ejercer una leve contrapresión en la cubeta inferior (1) y tirar de la tapa (2) hacia arriba.

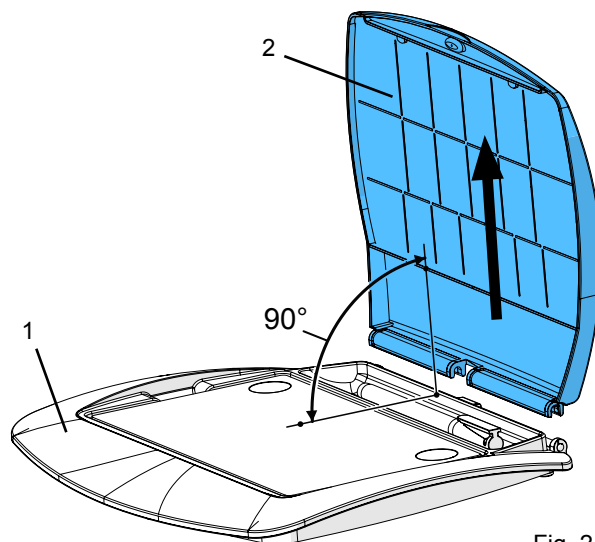


Fig. 2

En un ángulo de aprox. 115° se encuentra un punto de detención para la tapa, que la mantiene de manera estable en una posición abierta.



Atención:
al superar este punto, se puede dañar la bisagra.

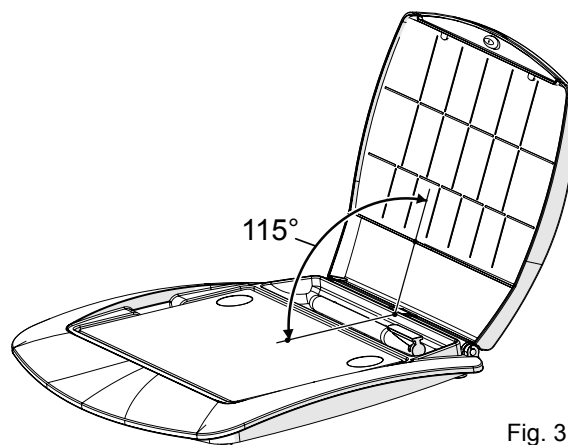


Fig. 3

3. Etiqueta de texto

La etiqueta de texto (4) se puede rellenar con el rotulador no permanente suministrado (7).

Para rellenar o sustituir la etiqueta, se puede extraer esta de la tapa.

Se puede escribir en el lado opaco de la etiqueta.

Para volver a introducirla, fije la etiqueta detrás de los 4 puntos de alojamiento situados detrás de la tapa.

Previamente, doble las bridas de sujeción en dirección a la superficie mate (a).

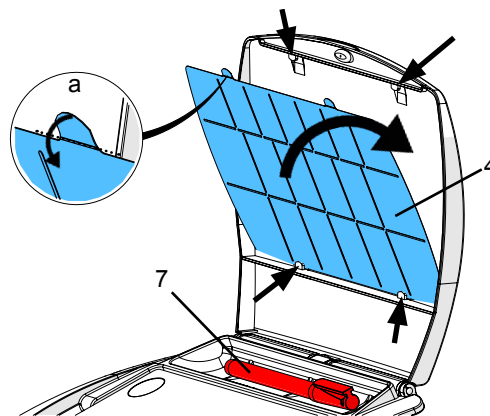


Fig. 4

4. Preparación para el uso

- Tras el desembalaje, limpiar brevemente con aire comprimido.
- Coloque la loseta sobre la cubeta inferior de la carcasa.
- Vierta en la cubeta inferior **solamente agua destilada** a través de los huecos situados lateralmente.
El agua del grifo perjudica la función y provoca una calcificación de los capilares.
- El nivel máximo de llenado se encuentra aprox. 4 mm debajo del filo superior de la loseta de mezcla de cerámica.
- En cuanto detecte humedad en toda la superficie de la loseta de mezcla de cerámica, estará lista para usar. La saturación completa con agua se prolonga durante aprox. 1 hora con el primer uso.

5. Uso

Mezcla con líquido de mezclado:

Coloque la cantidad deseada de cerámica en polvo sobre la superficie de la loseta de mezcla de cerámica. Añada de inmediato la cantidad correspondiente de líquidos de mezclado a la cerámica hasta alcanzar el grado de saturación deseado. La consistencia de cerámica obtenida se mantiene mediante el efecto de capilaridad de la loseta durante varios días.

Mezcla sin líquido de mezclado:

Coloque la cantidad deseada de cerámica sobre la superficie de la loseta de mezcla. Gracias al efecto de capilaridad de la loseta se humedece el polvo cerámico hasta alcanzar el grado óptimo de saturación. La cerámica, tras mezclarla brevemente, podrá usarse durante varios días con la misma consistencia.



Advertencia:

Debido a que el nivel de agua desciende con el paso del tiempo, se necesita rellenar de cuando en cuando agua destilada en la cubeta inferior de la carcasa. Las cavidades vidriadas y estancas sirven para el alojamiento de líquidos de modelado, mezclas de colores, etc.

ES



No mezcle nunca las masas de cerámica sobre la loseta de mezcla de cerámica con una espátula metálica, utilice por ejemplo nuestra espátula de ágata (Núm. 1157-0000). ¡Mediante la fricción del metal existe el peligro de que se decolore la superficie de la loseta de mezcla y la cerámica!

6. Indicaciones para el cuidado

Para conservar la calidad de la loseta de mezcla, debería limpiar esta con regularidad. Límpiela regularmente con un chorro de vapor o cepíllela con agua destilada. Limpie la carcasa preferentemente con detergentes lavavajillas comunes y aclárela en profundidad con abundante agua.



No realice la limpieza con medios afilados, abrasivos o que incorporen disolventes. Utilice solo cepillos suaves o toallitas de limpieza!



Al usar los colorantes de Tricolor, puede ocurrir que el diluyente de colorante vaporizado corroe la tapa en plástico.

¡No limpiar la tapadera con líquidos monómeros ó disolventes!

Transcurrido un largo periodo de uso, el efecto de capilaridad de la loseta de mezcla de cerámica se debilita un poco a causa de la suciedad en el agua y la formación de polvo procedente del entorno. Asimismo, se pueden formar residuos de los colores procedentes de las masas de cerámica en la superficie. Su loseta de mezcla de cerámica será como nueva al quemarla en el horno de precalentamiento:

- Saque la loseta de mezcla de cerámica de la carcasa y retire por completo todos los restos de cerámica de la loseta. **Deje secar la loseta durante aprox. 3 - 4 horas.** Coloque la loseta de mezcla de cerámica seca en el horno **frío** de precalentamiento (se garantiza el almacenamiento conservador mediante la colocación de algodón refractario, p. ej. bandeja de fibra (Núm. 1919-000)).

¡No cargar demasiado la loseta de mezcla de cerámica y quemar siempre solo una loseta de mezcla de cerámica!

Caliente el horno de precalentamiento con un aumento máximo de 7 - 9 °C/min. a 120 °C (248 °F) y manténgalo durante 60 min. A continuación, aumente la temperatura con un índice bajo de aumento de 6 - 8 °C/min. hasta conseguir una temperatura final de 800 °C (1.472 °F).

- Tras alcanzar la temperatura ajustada, apague el horno de precalentamiento y déjelo enfriar en estado cerrado.

Tras el enfriamiento completo, saque la loseta de cerámica del horno.

Retire la loseta de mezcla de cerámica como máximo a temperatura corporal y solo con las manos del horno de precalentamiento. ¡No use pinzas metálicas ni tenazas para muflas!

- Aclare la loseta de mezcla de cerámica completamente enfriada con agua destilada para eliminar posibles residuos de combustión. Retirar con papel de lija 600 y seguir el proceso bajo el punto 4 (preparación para el uso).

ES

7. Piezas de recambio

1044 0100 Etiqueta de texto XL, 3 uds.

1046 0100 Etiqueta de texto S, 3 uds.

9 1044 9991 Carcasa lay:art grande

9 1045 9991 Carcasa lay:art pequeña

9 0003 0024 Tapones de apoyo bajos lay:art, 4 uds.

9 0003 0038 Pies de carcasa, 4 uds.

8. REACH

Encontrará informaciones acerca del reglamento REACH y las sustancias SVHC en nuestra página Web www.renfert.com en el área Postventa.

lay:art Placa de mistura **tropic XL / tropic S / tropic pro XL / tropic pro S**

No. 1044 0000 / 1044 1000 / 1045 0000 / 1045 1000

PORTUGUÊS

Instruções de operação

Parabéns por adquirir “lay:art”, o moderno sistema de godês da Renfert de alta qualidade para mistura de cerâmica.

1. Descrição

O sistema é composto por um recipiente de plástico com tampa de alta qualidade e uma placa de sua escolha para a mistura da cerâmica.

1.1 Módulos e elementos funcionais

- 1 Bandeja
- 2 Tampa
- 3 Placa de mistura
- 4 Folha de anotações
- 5 4 x Pés de apoio
- 6 4 x Batoques de apoio (baixos)
- 7 Caneta marcador não permanente

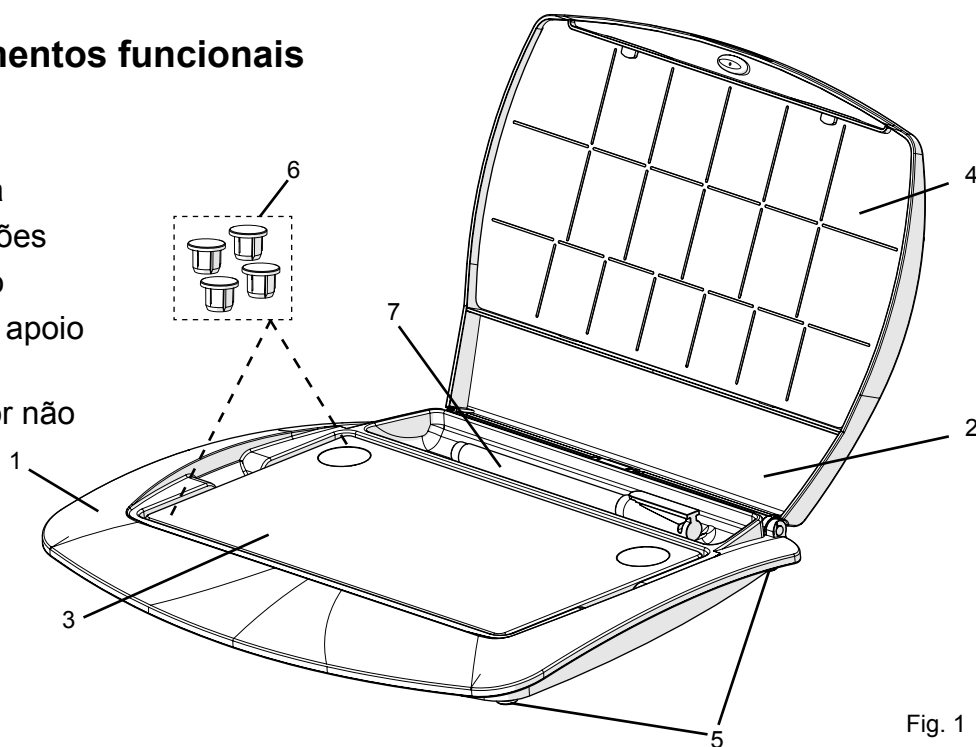


Fig. 1

2. Uso do recipiente

De acordo com a placa de mistura escolhida por você, é fornecido um recipiente grande com compartimento para utensílios ou um recipiente pequeno.

A tampa pode ser facilmente removida da bandeja do recipiente a um ângulo de 90°. Aplique uma leve pressão contra a bandeja (1) e puxe a tampa (2) para cima.

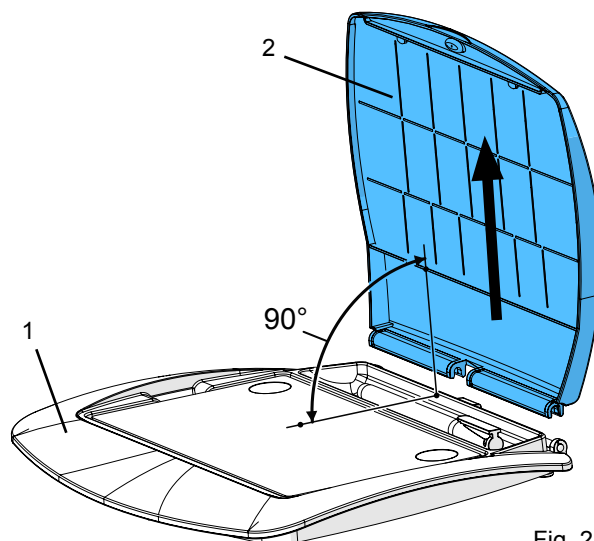


Fig. 2

O ponto de encaixe que mantém a tampa estável em posição aberta está localizado a um ângulo de aprox. 115°.



Atenção:
Se o ponto de encaixe for ultrapassado, a dobradiça poderá ser danificada.

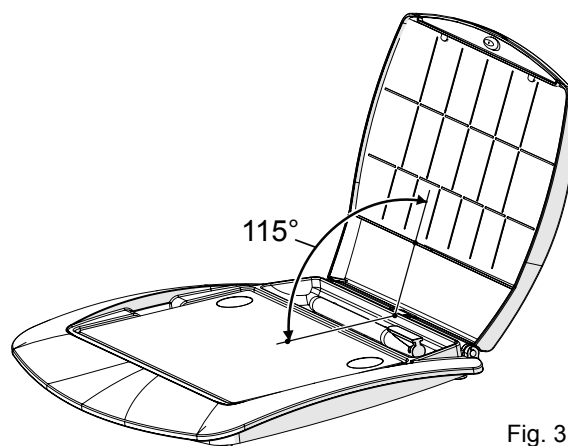


Fig. 3

3. Folha de anotações

Você pode escrever na folha de anotações (4) utilizando a caneta de tinta removível (7) fornecida.

A folha pode ser removida da tampa para anotações ou para ser trocada.

As anotações podem ser feitas no lado fosco da folha.

Para recolocar a folha, prenda-a por trás dos quatro pontos de fixação que se encontram na tampa.

Para isso, dobre antes as abas de fixação em direção à superfície fosca (a).

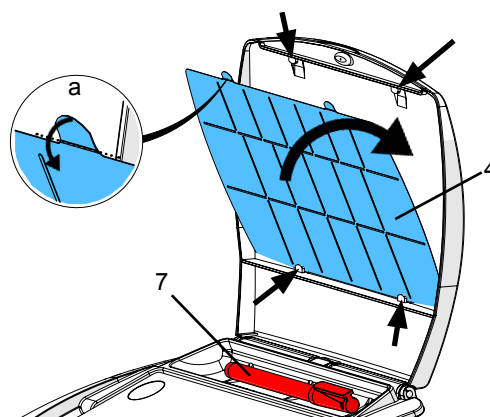


Fig. 4

4. Preparação para o uso

- Após retirar da embalagem, limpe com rápido um jato de ar.
- Coloque a placa de mistura na bandeja do recipiente.
- Encha a bandeja **apenas com água destilada**, através das aberturas laterais. O uso de água comum leva à calcificação dos capilares e prejudica a função do sistema.
- O nível máximo de enchimento fica aprox. 4 mm abaixo da borda superior da placa de mistura.
- Assim que a sua superfície estiver uniformemente úmida, a placa estará pronta para o uso. A saturação completa com água leva cerca de uma hora na primeira utilização.

5. Utilização

Manipulação com líquido de mistura:

Coloque a quantidade desejada de pó de cerâmica na superfície da placa de mistura. Misture imediatamente a cerâmica adicionando o líquido de mistura ao pó até atingir o grau de saturação desejado. A consistência da cerâmica obtida dessa forma é mantida pela ação de capilaridade da placa durante vários dias.

Manipulação sem líquido de mistura:

Coloque a quantidade desejada de pó de cerâmica na superfície da placa de mistura. A ação de capilaridade faz com que o pó de cerâmica seja umidificado até atingir o grau de saturação ideal. A cerâmica mantém a mesma consistência durante vários dias, podendo ser utilizado após uma rápida espatulação.



Nota:

O nível de água diminui com o passar do tempo, por isso é necessário colocar água destilada na bandeja ocasionalmente. As cavidades impermeáveis, com superfície vitrificada, destinam-se a líquidos de modelagem, misturas de stains etc.

PT



As massas de cerâmica nunca devem ser misturadas na placa com espátulas metálicas. Utilize, por exemplo, a espátula de ágata da Renfert (No. 1157-0000) para a mistura. As partículas de abrasão do metal podem escurecer a superfície da placa de mistura e da cerâmica!

6. Limpeza e manutenção

Para manter a qualidade da placa de mistura, você deve limpá-la regularmente.

Utilize jato de vapor para a limpeza da placa de mistura, ou escove-a com água destilada.

Para a limpeza do recipiente, utilize preferencialmente detergentes comuns para louças e enxágue abundantemente com água corrente.



Não utilize solventes, produtos abrasivos nem objetos cortantes ou pontiagudos para a limpeza. Utilize apenas escovas macias ou panos de limpeza!



Quando utilizados stains Tricolor, o vapor do líquido dos stains poderá agredir a superfície da tampa de plástico.

Não limpar a tampa com monômeros nem com líquidos que contenham solventes!

Após longos períodos de utilização, a ação de capilaridade da placa de mistura se reduz em razão do acúmulo de poeira do ambiente e impurezas da água. Além disso, podem acumular-se na superfície resíduos de stains das massas de cerâmica. Realizando a queima de resíduos no forno de pré-aquecimento, a placa de mistura ficará como nova:

- Retire a placa de mistura do recipiente e remova completamente os restos de cerâmica da placa. **Deixe a placa de mistura secar por cerca de 3 -4 horas.** Coloque a placa seca no forno de pré-aquecimento frio (o uso de manta refratária, p. ex. Fibertray (No. 1919-000) ajuda a proteger a placa).

Não coloque peso sobre a placa de mistura. Leve ao forno apenas uma placa de cada vez para a queima.

Elevando a temperatura a uma velocidade de, no máximo, 7 - 9 °C/min, aqueça o forno de pré-aquecimento a 120 °C. Mantenha essa temperatura por 60 min. Em seguida, a uma velocidade de 6 - 8 °C/min, aqueça à temperatura final de 800 °C (1.472 °F).

• Após atingir a temperatura selecionada, desligue o forno de pré-aquecimento e deixe resfriar, mantendo-o fechado. Após o completo resfriamento, retire a placa do forno.

A placa deve estar, no máximo, a uma temperatura morna ao ser retirado do forno de pré-aquecimento. Retire-a do forno apenas com as mãos. Não utilize pinças metálicas ou pinças para anel de fundição.

• Após o completo resfriamento da placa, enxágue-a com água destilada para a remoção de eventuais resíduos de queima. Passe a placa em uma lixa d'água 600 úmida e siga os passos descritos na seção 4 (Preparação para o uso).

7. Peças de substituição e acessórios

1044 0100 Folha para anotações XL, 3 un.

1046 0100 Folha para anotações S, 3 un.

9 1044 9991 Carcaça grande: lay:art

9 1045 9991 Carcaça de godês pequena: lay:art

9 0003 0024 Plugs baixos de apoio: lay:art, 4 un.

9 0003 0038 Pé de carcaça: 4 un.

8. REACH

Informações sobre Registo, Avaliação, Autorização e Restrição dos Produtos Químicos (REACH) e sobre substâncias que suscitam elevada preocupação (SVHC) podem ser encontradas em nosso sítio Internet em www.renfert.com na seção Suporte.

lay:art Karıştırma tablaları

tropic XL / tropic S / tropic pro XL / tropic pro S

No. 1044 0000 / 1044 1000 / 1045 0000 / 1045 1000

TÜRKÇE

Kullanım kılavuzu

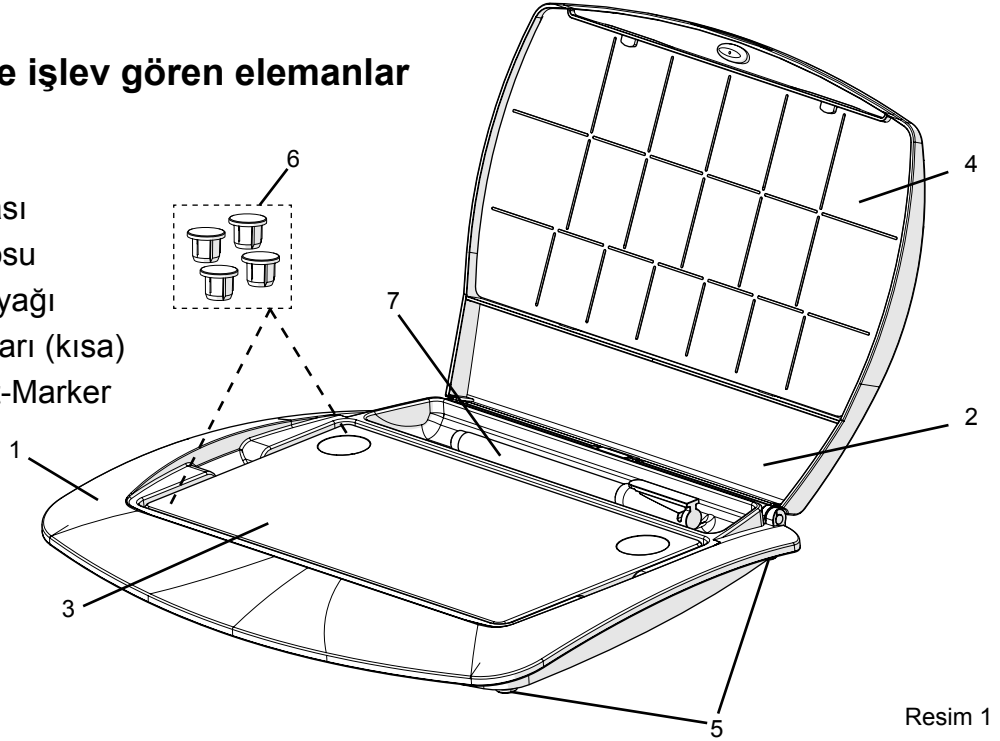
Tebrikler; Renfert'in yüksek kaliteli ve modern seramik karıştırma tablası sistemi "lay:art" ı almaya karar vermiş bulunuyorsunuz.

1. Açıklama

Sistem kapak ve seçiminize bağlı olarak seramikten üretilmiş karıştırma tablasıyla donatılmış yüksek kaliteli plastik bir muhafazadan oluşmaktadır.

1.1 Yapı grupları ve işlev gören elemanlar

- 1 Alt çanak
- 2 Kapak
- 3 Karıştırma tablası
- 4 Etiketleme folyosu
- 5 4 x Muhafaza ayağı
- 6 4 x Taban tıkaçları (kısa)
- 7 Non Permanent-Marker



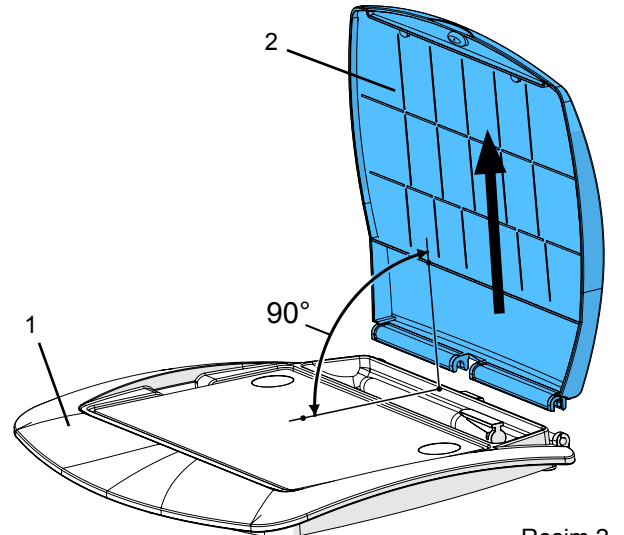
Resim 1

2. İşlev hakkında açıklama Muhafaza

Seçtiğiniz karıştırma tablasına göre entegre alet gözüyle donatılmış büyük muhafaza veya küçük bir muhafaza almış bulunuyorsunuz.

Kapak 90° lik bir açıyla kolayca muhafaza-ya ait alt çanaktan çıkarılabilir.

Alt çanağa (1) hafif bir baskı uygulayınız ve kapağı (2) yukarı doğru çekiniz.



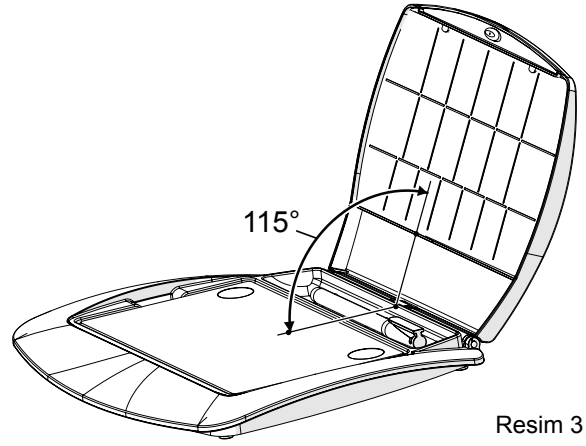
Resim 2

Kapağı sürekli olarak açılmış konumda tutan kapak tevkif noktası yaklaşık 115° derecelik bir açıda durmaktadır.



Dikkat:

Bu noktanın aşılması menteşenin zarar görmesine yol açabilir.

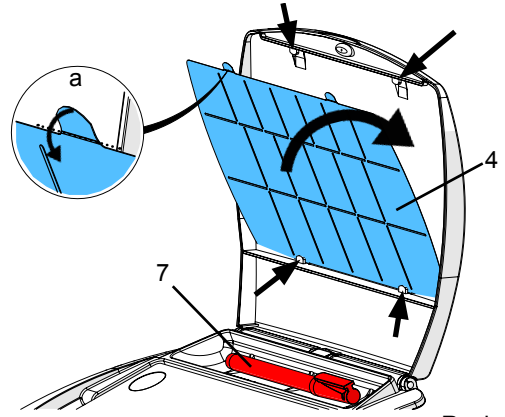


Resim 3

3. Karakterizasyon folyosu

Etiketleme folyosu (4) üzerine ürünle birlikte gönderilen silinebilir kalemle (7) yazı yazılabilir. Yazı yazmak ve değiştirmek için folyo kapaktan çıkarılabilir.

Folyonun yansıtmayan tarafına yazı yazılabilir. Yeniden takmak için folyoyu arkada kapak üzerinde bulunan 4 adet tutma noktasına sıkıştırınız. Önce tutucu kulakları mat yüzey yönünde (a) bükünüz.



Resim 4

4. Kullanım için hazırlık

- Ambalajından çıkardıktan sonra tablayı kısa bir süre basınçlı hava tutarak temizleyiniz.
- Tablayı muhafaza alt çanağının içine yerleştiriniz.
- Yan tarafta bulunan oyuntulardan alt çanak içine **yalnızca damıtılmış su** doldurunuz. Şebeke suyu işlev üzerinde olumsuz etki yaratır ve kılcal kanalların kireçlenmesine yol açar.
- Maksimum doluluk düzeyi seramik tablanın üst kenarının yaklaşık 4 mm altındadır.
- Seramik karıştırma tablası yüzeyinde homojen bir nemin oluştuğunu saptadığınızda, tabla kullanıma hazırdır. İlk kullanımda su ile tam doygunluk yaklaşık 1 saat sürer.

5. Kullanım

Karıştırma sıvısı ile karıştırma:

İstenilen miktardaki seramik tozunu seramik karıştırma tablasının yüzeyi üzerine koyunuz. Seramik tozuna istenilen doygunluk derecesine erişilinceye kadar uygun karıştırma sıvılarını ilave ediniz.

Bu biçimde ayarlanmış seramik kıvamı tablanın kılcal etkisi sayesinde günlerce muhafaza edilir.

Karıştırma sıvısı olmaksızın karıştırma:

İstenilen miktardaki seramik tozunu karıştırma tablasının yüzeyi üzerine koyunuz. Tablanın kılcal etkisi sayesinde seramik tozu, en uygun doygunluk derecesine erişilinceye kadar nemlendirilir. Seramik malzeme kısa bir karıştırma işlemi sonrasında günler boyunca aynı kıvamda kullanıma hazır halde korunur.



Uyarı:

Su düzeyi zamanla düştüğü için, arada sırada muhafaza alt çanağına damıtılmış su ilave edilmesi gereklidir. Verniklenmiş, su geçirmez çukur bölmeler, modelasyon sıvılarını ve boya karışımlarını vs. içine kabul eder.



Seramik karıştırma tablası üzerinde bulunan seramik revetman malzemelerini kesinlikle metal bir ıspatula ile karıştırmayınız, bunun yerine ürünümüz olan akik ıspatula kullanınız (No. 1157-0000). Metal aşınması nedeniyle karıştırma tablası yüzeyinin veya seramiğin renginin solma riski bulunmaktadır.

TR

6. Temizlik uyarıları

Seramik karıştırma tablasının her zaman aynı kalan kalitesini korumak için tablayı düzenli olarak temizlemek zorundasınız.

Bu tablayı özenle bir buhar püskürtücüsü ile temizleyiniz veya damıtılmış suyla fırçalayarak arındırınız.

Muhafazayı en iyisi piyasada yaygın olarak bulunan bulaşık temizleme maddeleriyle temizleyiniz ve dikkatli bir biçimde akar su altında durulayınız.



Keskin kenarlı temizlik araçlarıyla veya ovucu ya da çözücü madde içeren temizlik maddeleri ile temizlik yapmayınız! Yalnızca yumuşak fırça veya temizlik bezleri kullanınız!



Tricolor-renklendirme boyaının kullanılması durumunda buharlaşan boyanın plastik kapağı eritmesi söz konusu olabilir.

Kapağı monomerler ve çözücü maddeler içeren sıvılarla temizlemeyiniz!

Uzun bir kullanım süresi sonrası seramik karıştırma tablasının kılcal etkisi, suyun içindeki kirler ve çevreden kaynaklanan toz oluşumu nedeniyle biraz azalır. Ayrıca tabla yüzeyinde seramik revetman malzemelerinden kaynaklanan boya kalıntıları oluşabilir. Ön ısıtma fırınında bir yakma işlemiyle seramik karıştırma tablanız yeniden başlangıçtaki yeni görünümünü kazanır:

- Seramik karıştırma tablasını muhafazadan çıkarınız ve tüm seramik malzeme kalıntılarını tabladan tümüyle temizleyiniz. **Tablayı yaklaşık 3 ila 4 saat kurumaya bırakınız.** Kurumuş seramik karıştırma tablasını soğuk ön ısıtma fırını içine koyunuz (altına fırın elyafı, Fibertray (örneğin No.1919-000) sererek koruyucu bir saklama işlemi sağlanabilir).

Seramik karıştırma tablasını zorlamayınız ve her zaman yalnızca bir adet karıştırma tablasını yakma işlemine sokunuz.

Ön ısıtma fırınına maksimum 7 - 9 °C/dakika değerinden 120 °C (248 °F) ısı değerine çıkararak ısıtınız ve 60 dakika tutunuz. Daha sonra fırını 6 - 8 °C/dakika değerinden 800 °C (1.472 °F) nihai sıcaklık değerine yükseltiniz.

- Ayarlanmış sıcaklığa ulaşıldıktan sonra ön ısıtma fırınına kapatınız ve kapatılmış durumda soğumaya bırakınız. Fırın tam olarak soğuduktan sonra seramik tablayı fırından çıkarınız.

Seramik karıştırma tablasını maksimum elle dokunulabilir sıcaklıkta ve yalnızca elinizle ön ısıtma fırınından dışarı alınız.

Metal cımbızlar veya mufla penseleri kullanmayınız!

- Yakma işleminin muhtemel kalıntılarını uzaklaştırmak için soğutulmuş seramik karıştırma tablasını damıtılmış su ile tümüyle durulayınız. 600 kumluk ıslak zımpara kağıdıyla ıslak olarak temizleyiniz ve Madde 4 açıklanan süreci (kullanım için hazırlık) izleyiniz.

7. Yedek parçalar

1044 0100 Etiketleme folyosu XL, 3 Ad.

1046 0100 Etiketleme folyosu S, 3 Ad.

9 1044 9991 Muhafaza lay:art büyük

9 1045 9991 Muhafaza lay:art küçük

9 0003 0024 Taban tıkaçları (kısa) lay:art, 4 Ad.

9 0003 0038 Muhafaza ayağı, 4 Ad.

8. REACH

REACH ve SVHC'ye ilişkin ayrıntılı bilgileri www.renfert.com adlı internet sitemizin Destek bölümünde bulabilirsiniz.

lay:art Палитра

tropic XL / tropic S / tropic pro XL / tropic pro S

№. 1044 0000 / 1044 1000 / 1045 0000 / 1045 1000

РУССКИЙ

Инструкция по эксплуатации

Сердечно поздравляем Вас с приобретением высококачественной и современной системы для работы с керамикой „lay:art“ фирмы Renfert.

1. Описание

Система состоит из высококачественного пластмассового футляра с крышкой и выбранной Вами керамической палитры.

1.1 Компоненты и функциональные элементы

- 1 Поддон
- 2 Крышка
- 3 Палитра
- 4 Пленка для надписей
- 5 4 ножки футляра
- 6 4 Ножки (низкие)
- 7 Неперманентный маркер

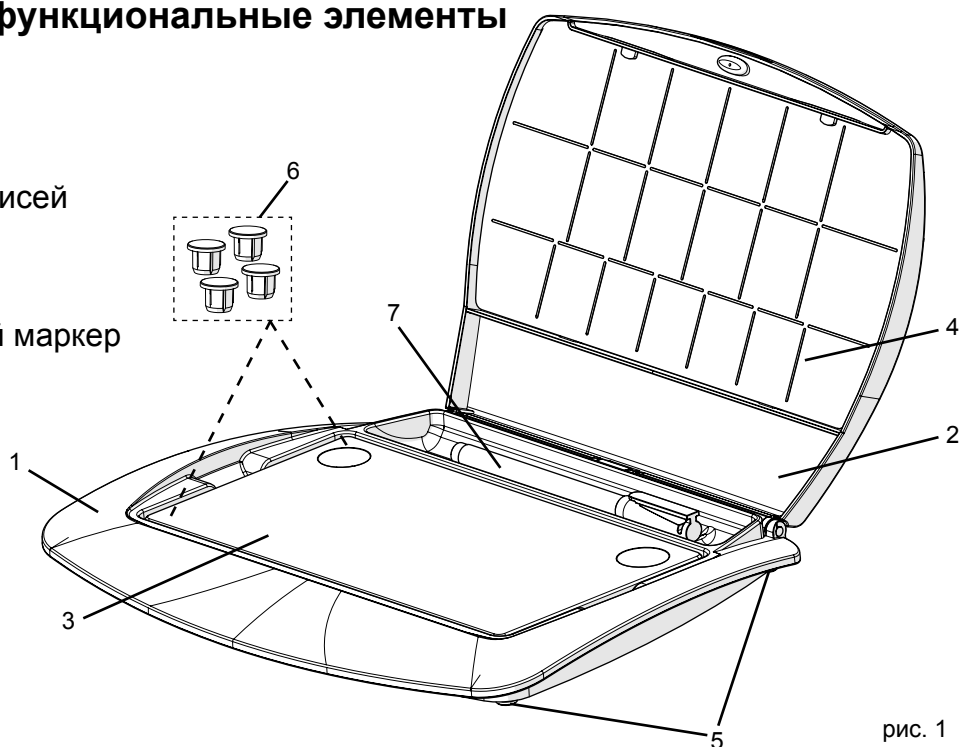


рис. 1

2. Описание принципа работы футляра

В зависимости от выбранной Вами палитры Вы получите большой футляр с интегрированной ячейкой для инструментов или маленький футляр.

Под углом 90° крышку можно просто снять с поддона футляра.

Надавите слегка на поддон (1) и потяните крышку вверх (2).

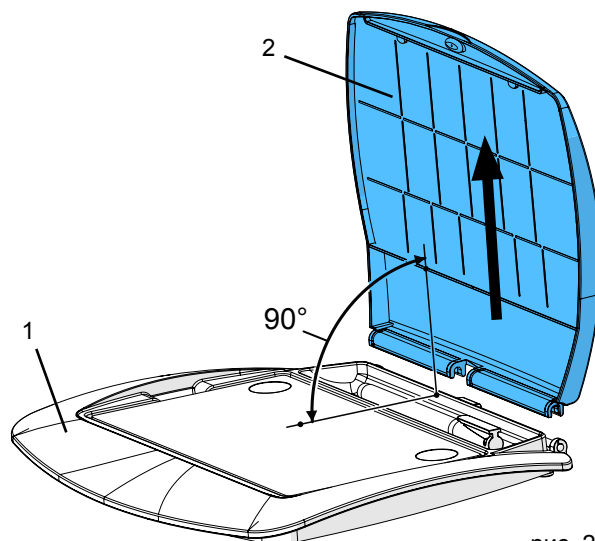


рис. 2

Под углом около 115° расположена стопорная точка крышки, которая стабильно удерживает крышку в открытой позиции.



Внимание!

Превышение этого угла открытия крышки может привести к повреждению шарнира.

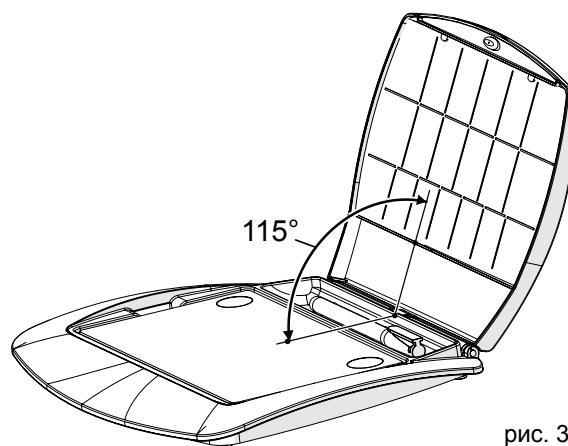


рис. 3

3. Пленка для надписей

Надписи на пленке (4) можно делать прилагаемым стираемым маркером (7).

Для нанесения надписи или замены пленку можно вынуть из крышки.

Надписи наносятся на атнибликовой стороне пленки.

Чтобы заново вставить пленку в крышку, закрепите пленку 4 элементами крепления, находящимися на крышке.

Перед этим отогните язычки креплений к матовой поверхности (а).

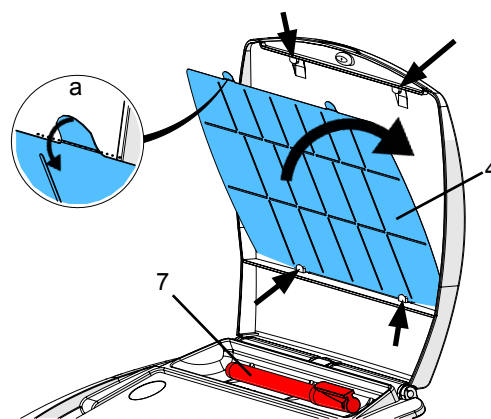


рис. 4

4. Подготовка к использованию

- После того как Вы удалили упаковку, коротко обдуйте палитру сжатым воздухом.
- Положите палитру в поддон футляра.
- Используя находящиеся сбоку углубления, заполните поддон исключительно дистиллированной водой. Водопроводная вода ухудшает функциональность палитры и ведет к кальцинированию капилляров.
- Максимальный уровень заполнения - примерно 4 мм ниже верхней кромки керамической палитры.
- Как только Вы установите на поверхности керамической палитры равномерную влажность, она готова к использованию. Полное пропитывание водой длится при первом применении около одного часа.

5. Использование

Замес с жидкостью:

Положите желаемое количество керамического порошка на поверхность керамической палитры. Для достижения желаемой консистенции сразу добавьте в порошок соответствующее количество жидкости для замеса керамики. Благодаря капиллярному эффекту палитры таким образом замешанная керамика сохраняет свою консистенцию на протяжении многих дней.

Замес без жидкости:

Положите желаемое количество керамического порошка на поверхность палитры. Благодаря капиллярному эффекту палитры керамический порошок увлажняется до тех пор, пока не будет достигнута оптимальная консистенция. После короткого смешивания керамика остается в рабочем состоянии на протяжении многих дней.



Указание:

Так как уровень воды со временем понижается, необходимо иногда доливать дистиллированную воду в поддон футляра. Покрытые глазурью и непроницающие воду ячейки служат для размещения моделировочных жидкостей, смеси красителей и т.д.



Никогда не замешивайте керамические массы на керамической палитре металлическим шпателем, а применяйте, например, наш агатовый шпатель (№. 1157-0000). В результате истирания металла возникает опасность окрашивания поверхности палитры и керамики!

RU

6. Рекомендации по уходу

Чтобы сохранить неизменное качество палитры, ее необходимо регулярно чистить. Тщательно очистите палитру пароструйным аппаратом или щеткой с использованием дистиллированной воды.

Футляр лучше всего чистить обычными средствами для мытья посуды и затем тщательно ополоснуть под проточной водой.



Не производить очистку остроконечными средствами, а также средствами, содержащими абразивные вещества или растворитель. Применять исключительно мягкие щетки или очищающие салфетки!



При употреблении красок Tricolor может случиться, что испарившаяся краска размягчит пластмассовую крышку.

Не очищать крышку мономерами и жидкостями, содержащими растворитель!

После долгого использования капиллярный эффект керамической палитры немного ослабевает в результате загрязнений в воде и пылеобразования в окружающей среде. К тому же на поверхности палитры могут образоваться пятна от красителей, содержащихся в керамических массах. Благодаря обжигу в печи предварительного подогрева Ваша керамическая палитра опять станет как новая:

Керамическую палитру извлечь из футляра и полностью удалить с палитры все остатки керамики. **Дать высохнуть палитре примерно 3 - 4 часа.** Сухую керамическую палитру положить в холодную печь предварительного подогрева (для щадящего расположения палитры в печи подложите вату для обжига, например, Fibertray (Артикул №. 1919-000)).

Не нагружать керамическую палитру и всегда обжигать только одну керамическую палитру!

Печь предварительного подогрева разогреть до температуры 120 °C (248 °F), используя максимальный темп повышения температуры 7 - 9 °C/мин., и поддерживать эту температуру в течение 60 минут. В заключении, используя низкий темп повышения температуры 6 - 8 °C/мин., увеличить температуру до конечной температуры 800 °C (1.472 °F).

- После достижения заданной температуры отключить печь предварительного подогрева и дать остынуть в закрытом виде.

После того как керамическая палитра полностью остыла, извлекать ее из печи. Керамическую палитру извлекать из печи чуть теплой и только руками. Не использовать металлические пинцеты или муфельные щипцы!

- Полностью остывшую керамическую палитру сполоснуть дистиллированной водой, чтобы удалить возможные остатки после обжига. Обработать шлифовальной бумагой (зернистость 600) для мокрой шлифовки и следовать описанию в пункте 4 (Подготовка к использованию).

7. Запасные части

1044 0100 Многоцветная пленка для надписей XL, 3 шт.

1046 0100 Многоцветная пленка для надписей S, 3 шт.

9 1044 9991 Футляр для большой палитры lay:art

9 1045 9991 Футляр для малой палитры lay:art

9 0003 0024 Ножки низкие lay:art, 4 шт.

9 0003 0038 Ножка футляра палитры, 4 шт.

8. REACH

Информацию о REACH и SVHC Вы найдете на нашей странице в Интернете по адресу www.renfert.com в разделе «Поддержка».

lay:art 精细吸水保湿瓷粉调和盘
tropic XL (大) / tropic S (小) /
tropic pro XL (大) / tropic pro S (小)
No. 1044 0000 / 1044 1000 / 1045 0000 / 1045 1000

中文

使用手册

恭喜您！也感谢您选用由仁福公司出品、先进高品质的瓷粉调和盘系统—“lay:art”。

1. 说明

这系统包括一个附盖子的高质量塑料外壳和一个任选的瓷粉调和盘。

1.1 组件和功能元素

- 1 底座
- 2 盖子
- 3 调和盘
- 4 标签薄片
- 5 4 x 底座垫片
- 6 4 x 矮塞子
- 7 记号笔(可涂改)

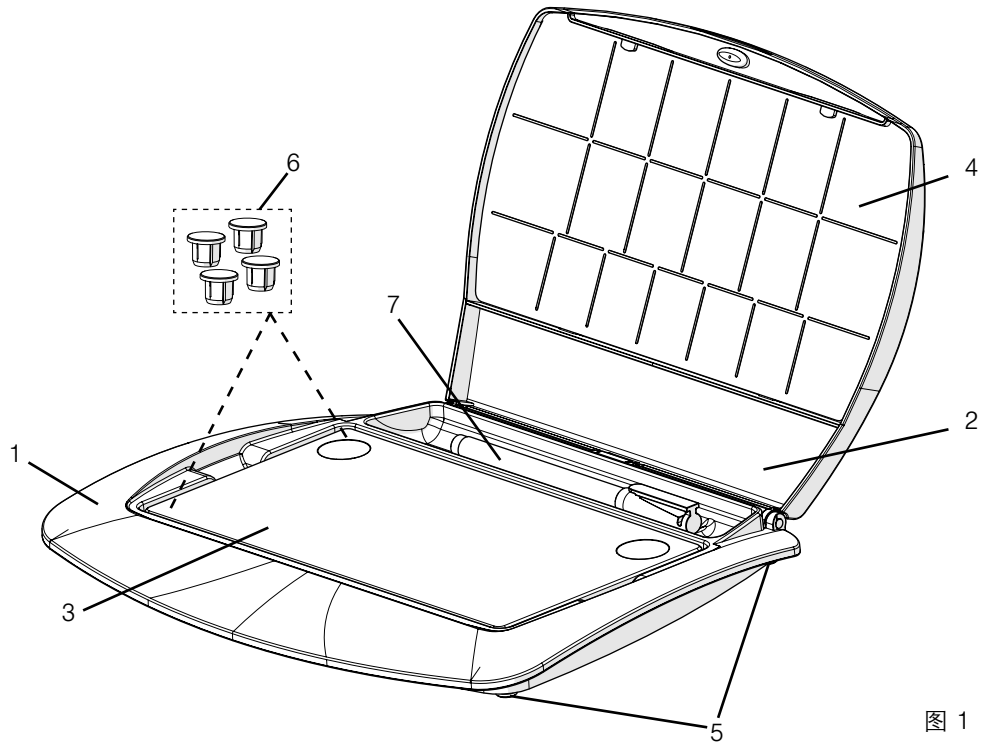


图 1

2. 托盘功能说明

根据您选择的调和盘，您会收到一个附有放置工具空间的大托盘或一个小托盘。

当盖子90度角打开时，就可以轻易地从托盘移除。

轻按底部（1）和把盖子（2）往上拉。

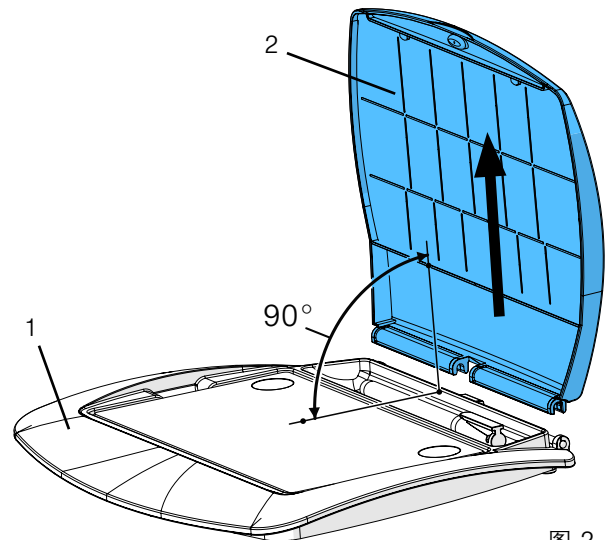


图 2

在115°度角有一个盖子锁定位置，可以固定盖子的位置。



注意：
如果按压盖子，铰位可能会损坏。

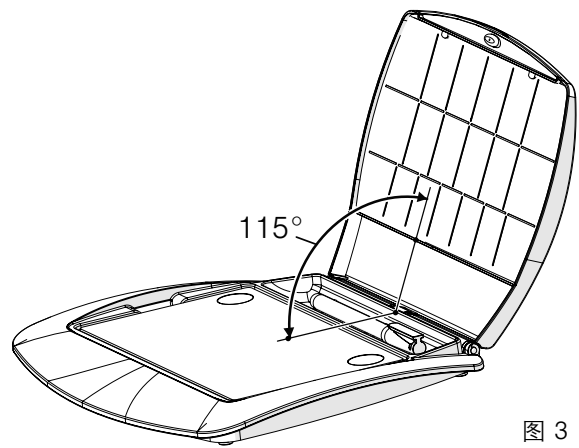


图 3

3. 标签薄片

附带的记号笔（7）可以在标签薄片（4）上书写。

要替换或写标签时，薄片可以从盖子移除。在薄片的哑光面书写。

放回薄片时，请夹紧盖子上4个安装点的后面。在此之前，先把固定的封盖朝哑光面弄弯（a）。

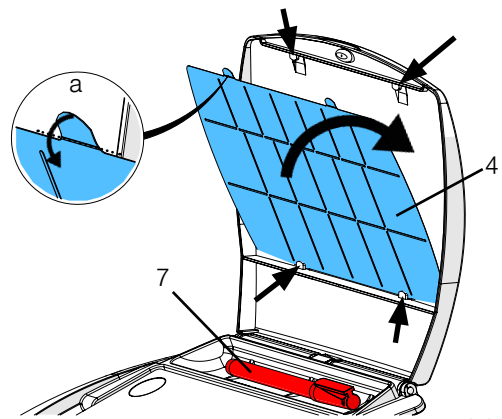


图 4

4. 使用准备

- 打开包装后，用压缩空气迅速地轻吹。
- 把调和盘放入托盘中。
- 把**专用蒸馏水**注进底座旁的孔里。自来水对保湿条的功能有不良影响，会导致毛细管钙化。
- 最高注水位是瓷粉调和盘上边缘下大约4毫米。
- 当您看到调和盘表面有均匀的水气，这代表可以使用了。初次使用时，需要大约一小时让水可以完全渗透。

5. 使用

与瓷粉调拌液混合：

将所需份量的瓷粉倒在瓷粉调和盘表面，立刻加足够的瓷粉调拌液，直至达到所需的稠度。通过调和盘的毛细管效应，这瓷粉的稠度能维持数天。

没有瓷粉调拌液混合：

将所需份量的瓷粉倒在瓷粉调和盘表面，调和盘的毛细管作用能保持瓷粉湿润，直到达到最佳的稠度。只需简单地轻轻混合瓷粉，就可以保持同一的稠度数天。

i 注意：
水位会随时间下降，因此有必要偶尔把蒸馏水加进托盘底部。釉面和不透水的调和区是供存放瓷粉调拌液和膏状染色剂等。

! 切勿用金属调拌刀在瓷粉调和盘上混合瓷材料，请用我们的玛瑙调拌刀代替（货号：1157-0000）。

6. 保养指引

必需定期清洗调和盘，以保持质量稳定。
用水冲洗或者用蒸气清洗机小心地清洗。
托盘可以用常规洗涤剂清洁，然后用水彻底冲洗干净。



不要使用有锐边、侵蚀性或溶剂的清洁物料清洁。请只使用软刷或清洁布。



**当使用三色染色剂时，可能会蒸发气体，侵蚀塑料盖子。
不要使用单体或含溶剂的液体清洗塑料盖子！**

有时候，瓷粉调和盘的毛细管作用会因水中的杂质和环境中的灰尘而逐渐减少。此外，瓷粉的颜色可能会积聚在调和盘表面。可以把瓷粉调和盘放进预热炉里烧制，它就可以重回几乎全新的状态：

- 把瓷粉调和盘从外壳取出和除去所有瓷残留物。
让调和盘晾干约3-4个小时，把干的瓷粉调和盘放进冷的预热炉，如果预热炉底部放置了耐火棉/盘，就能保证温和地加热。例如Fibertray 耐火棉盘（货号：1919-0000）

请勿在瓷粉调和盘上加添任何压力及每次只烧制一个！

预热炉用最快速度7 – 9 °C /分钟加热 至120 °C (248 °F)，保持这个温度60分钟，然后增加速度到最高的6 – 8 °C /分钟加热 至800°C (1,472 °F) 的最终温度。

- 当预热炉达到最终温度，关上电源，让其关着门降温。当炉完全冷却，取出瓷粉调和盘
**瓷粉调和盘应该冷却到可以触碰，只需用手从炉内取出。
切勿使用金属镊子或包埋圈钳。**
- 用蒸馏水冲洗完全冷却的瓷粉调和盘，以除去所有燃烧残留物。用600粒度的湿砂纸和按照指引的第四点操作（使用准备）。

7. 配件

1044 0100 大标签薄片，3片
1046 0100 小标签薄片，3片

9 1044 9991 lay:art 瓷盘外壳大号
9 1045 9991 lay:art 瓷盘外壳小号
9 0003 0024 lay:art 短塞子,4个
9 0003 0038 底座垫片, 4个

8. REACH

有关REACH和SVHC的信息，请登录到我们网站 www.renfert.com 上的支援区。

ZH

ZH

レイアートポーセレンパレット

tropic XL / tropic S / tropic pro XL / tropic pro S

No. 1044 0000 / 1044 1000 / 1045 0000 / 1045 1000

JAPANESE

取扱説明書

この度は、高品質のレンフェルト社のポーセレンパレットシステム「レイアート」をお選び頂きまして誠にありがとうございます。

1. 製品説明

本システムは、高品質のフタ付きプラスチックケースとポーセレンパレットで構成されており、お好みのものを選ぶことができます。

1.1 各部の名称と構成

- 1 ベース
- 2 フタ
- 3 パレット
- 4 記入シート
- 5 ケース用シリコン x4
- 6 パレット用シリコン (ショート) x4
- 7 水性ペン
XLのみペン/
ブラシ入れが
あります。

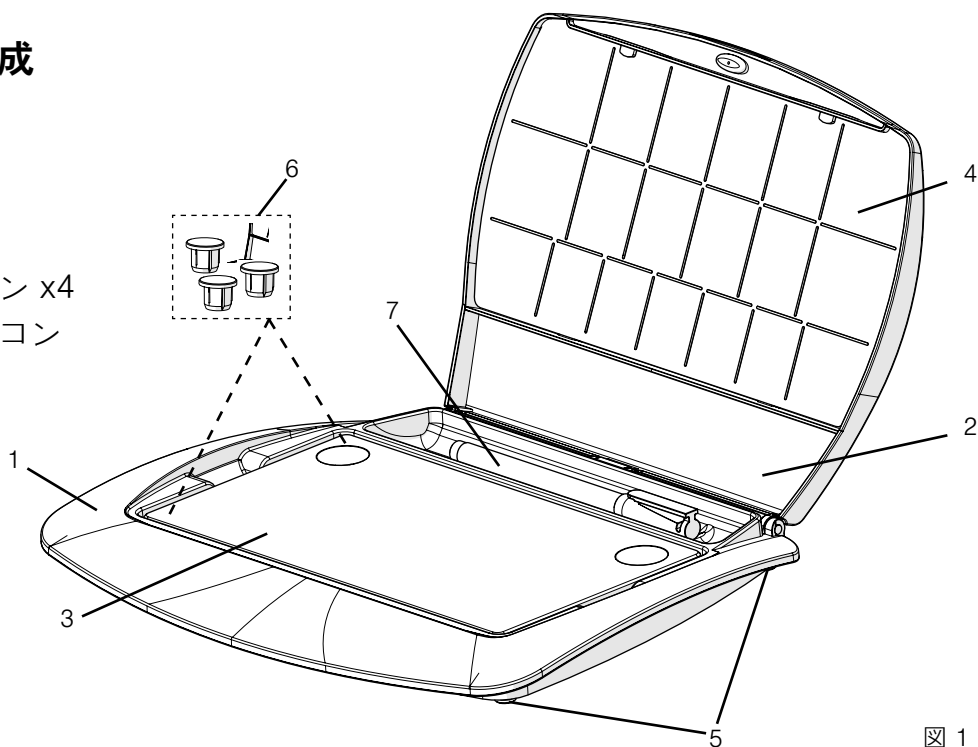


図 1

2. ケースの説明

お選び頂くポーセレンパレットにより、ペン/ブラシ入れ付きの大きなケースまたは小さなケースのいずれかをご使用になれます。

フタを90°に開けて持ち上げれば、ケースからフタを容易に取り外すことができます。

ベース (1) を軽く押さえてフタ (2) を上げてください。

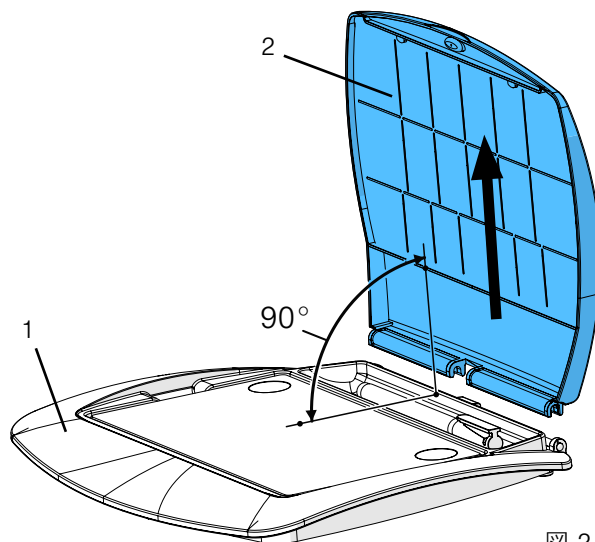


図 2

115°まで開くと、フタは開いたままで固定されます。



注意：
この位置を超えると、ヒンジが損傷するおそれがあります。

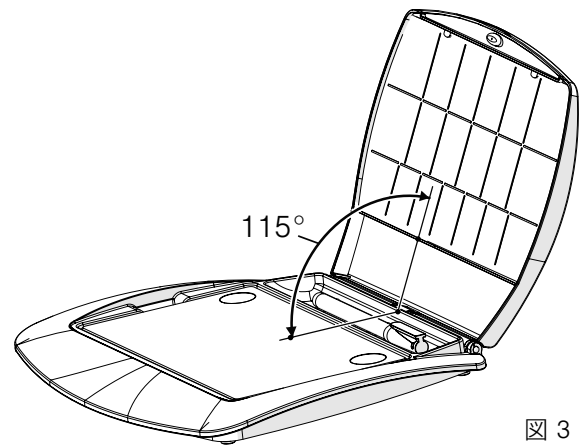


図 3

3. 記入シート

付属している水性ペン (7) を使って、記入シート(4)に書くことができます。

記入シートのざらざらした面を書き込んで下さい。

交換または書き込む時に、記入シートをフタから外すことができます。

記入シートを交換するときは、記入シートの4つの突起部をざらざらした面側(a)に折り曲げてから、フタの裏側に付いている4カ所のフックに留めて下さい。

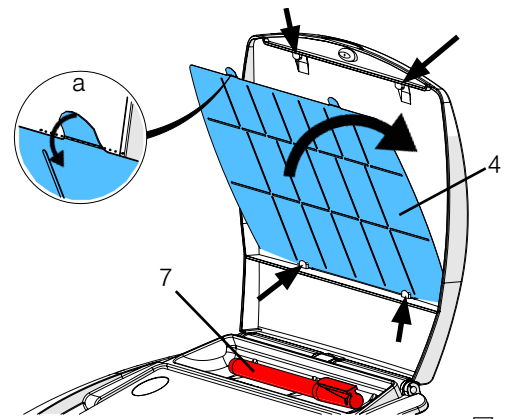


図 4

4. 使用準備

- 開封後、エアーガンでさつとブローして下さい。
- パレットをケースのベースにセットします。
- **必ず蒸留水を使用し**、ベースの両サイドにある穴から注いで満たして下さい。
- 水道水はパレットの毛細管を石灰化させるおそれがあるので使用しないでください。
- 水量レベルは、パレットの上面から約 4mm下までです。
- パレット表面に水分が均一に浸透すれば使用できます。
- 初めて使用するとき、完全に浸透するまでには約1時間かかります。

5. 使用方法

モデリングリキッドを使用する場合：

必要なポーセレンパウダーをパレット表面に置きます。

望ましい湿潤状態に達するまで、十分なモデリングリキッドを加えて下さい。

パレットの毛細管効果により、この湿潤状態を数日間保つことができます。

モデリングリキッドを使用しない場合：

必要なポーセレンパウダーをパレット表面に置きます。パレットには毛細管効果がありますので、最適な湿潤状態に達するまでポーセレンに水分を供給します。ポーセレンパウダーを混ぜるだけで、数日間同じ状態を保ちます。



注意：

時間の経過により水位が下がってきますので、都度ケース内に蒸留水を補給してください。また、光沢のある2つの丸い窪みには、モデリングリキッドやステインリキッドを溜めておくことができます。



パレット上で金属製スパチュラを使用しないでください。代わりにアガタスパチュラ (製品番号：1157-0000) を使用して下さい。金属の摩耗粉は、パレット面だけでなくポーセレン自体も変色させる危険性があります

6. 取扱上の注意事項

パレットの品質を維持するために、定期的に清掃することが重要です。

スチームクリーナーで入念に清掃、もしくは蒸留水でブラシ洗いをしてください。

中性洗剤を使ってケースを清掃した後、流水下で完全に洗い流して下さい。



研磨材の入った洗剤、またはアルコール系洗浄剤を使って清掃しないで下さい。柔らかいブラシまたは清掃用布のみを使用して下さい。



トリコロールステインを使用すると、気化したステインリキッドがプラスチック製のフタを腐食させるおそれがあります。

モノマーやアルコール系の洗剤でプラスチック製のフタを清掃しないで下さい。

時間とともに不純物や周囲の埃により、パレット内の毛細管作用が徐々に低下してきます。

また、ポーセレンパウダーの色素沈着物が表面に蓄積することもあります。その場合、パレットをファーネス内で焼却して不純物を除去、清掃することができます：

- ケースからパレットを取り出して、残っているポーセレンを完全に洗い流します。その後、パレットを約3~4時間乾燥させて下さい。続いて、乾燥したパレットを常温のファーネス内に入れてください。パレット上にはなにも置かないでください。また、連続で焼成しないでください。

ファーネスの温度を、7~9℃/分で昇温し120℃で60分間係留します。その後、最終温度の800℃まで6~8℃/分で昇温します。

- 最終温度に達すると同時に、ファーネスのスイッチを切って、炉の扉を閉じた状態で室温まで除冷します。ファーネスが完全に冷えてから、パレットを取り出して下さい。

手で触れる温度まで、パレットを十分に冷やさなければなりません。金属製のピンセットまたは埋没リング用 tong を使用しないで、手でパレットを炉内から取り出して下さい。

- 焼成残渣物を除去するために、完全に冷えたパレットを蒸留水で洗い流して下さい。600メッシュの湿らせたサンドペーパーで研いた後、本取扱説明書の4使用準備)に従って下さい。

7. 別売品

1044 0100 記入シート 3枚 トロピック/プロXL用

1046 0100 記入シート 3枚 ナチュラル/トロピック/プロS用

9 1044 9991 レイアートパレット用ケース (大)

9 1045 9991 レイアートパレット用ケース (小)

9 0003 0024 レイアートパレット用シリコン (ショート) 4個

9 0003 0038 ケース用シリコン 4個

8. REACH

REACH及びSVHCの情報はウェブサイト www.renfert.com のサポートエリアを参照ください。

레이:아트 믹싱 팔레트

트로픽 XL / 트로픽 S / 트로픽 프로 XL / 트로픽 프로 S

No. 1044 0000 / 1044 1000 / 1045 0000 / 1045 1000

한글본

사용 설명서

Renfert의 고품질 최첨단 포세레인 믹싱 팔레트 시스템인 „레이:아트“를 선택해 주셔서 감사합니다.

1. 설명

본 시스템은 고품질 플라스틱 케이스, 포세레인 믹싱 팔레트 및 뚜껑으로 구성됩니다.

1.1 구성품 및 기능적 요소

- 1 밀판
- 2 뚜껑
- 3 믹싱 팔레트
- 4 라벨 지정 포일
- 5 4 x 케이스 피트
- 6 4 x 예비 플러그(짧은형)
- 7 비영구 마커

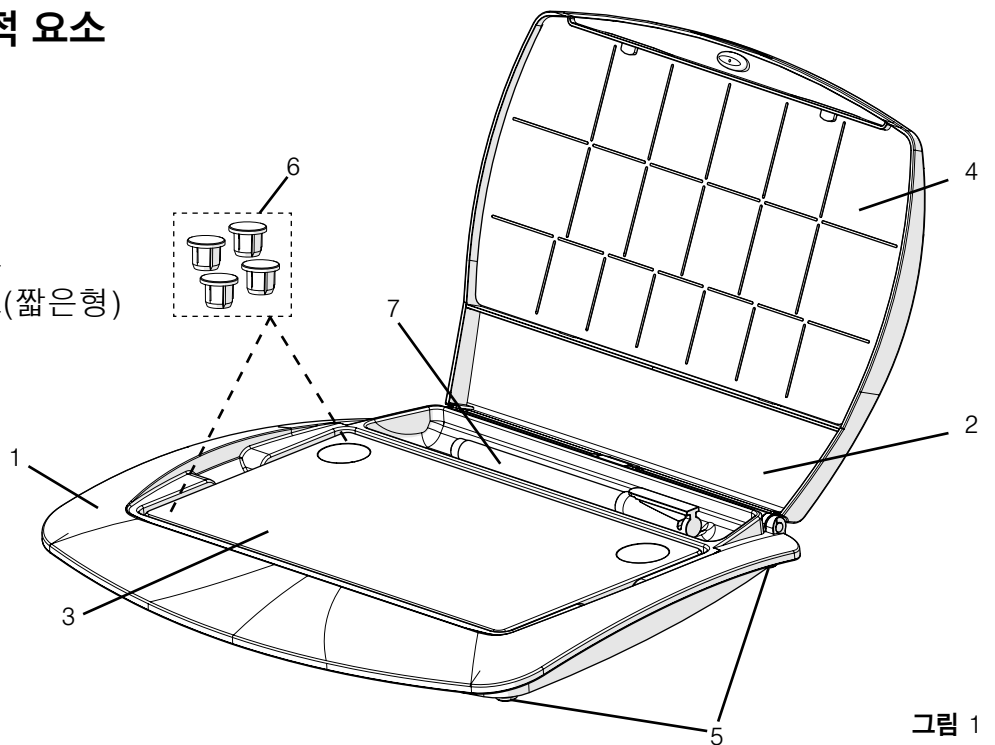


그림 1

2. 케이스 기능 설명

믹싱 팔레트에 따라 대형 케이스(도구칸 포함)나 소형 케이스가 제공됩니다.
 뚜껑을 90° 각도까지 열면 케이스 밀판에서 뚜껑을 쉽게 제거할 수 있습니다.
 밀판(1) 위를 살짝 누르고 뚜껑(2)을 위로 당기면 됩니다.

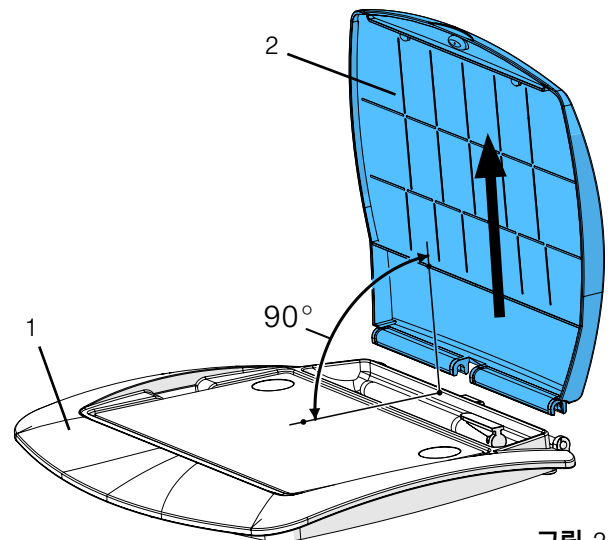


그림 2

115° 각도까지 열면 뚜껑 잠금 위치가 보입니다. 이 위치에서는 뚜껑을 열린 상태로 고정시킬 수 있습니다.



주의:
이 위치를 무리하게 뒤로 젖히면 힌지가 손상될 수 있습니다.

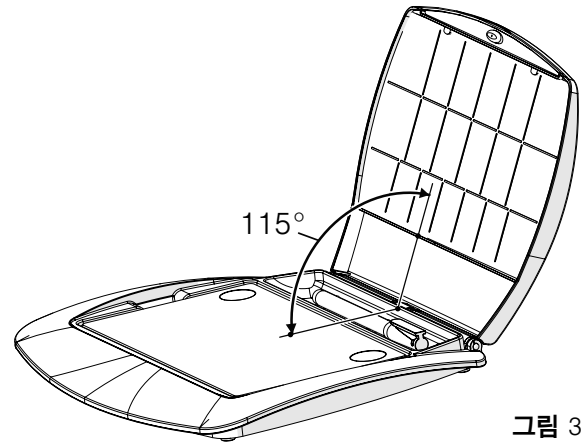


그림 3

3. 라벨 지정 포일

제공된 비영구 마커 펜(7)을 사용하여 라벨 지정 포일(4)에 글자를 쓸 수 있습니다.

라벨을 교체하거나 라벨에 글자를 쓰기 위해 포일을 뚜껑에서 제거할 수 있습니다.

글자를 쓸 때에는 포일의 무반사 면을 사용해야 합니다.

포일을 교체할 때에는 뚜껑에 있는 4개의 장착 지점을 따라 잘라냅니다.

우선, 고정 플랩을 광택이 없는 표면(a) 쪽으로 구부립니다.

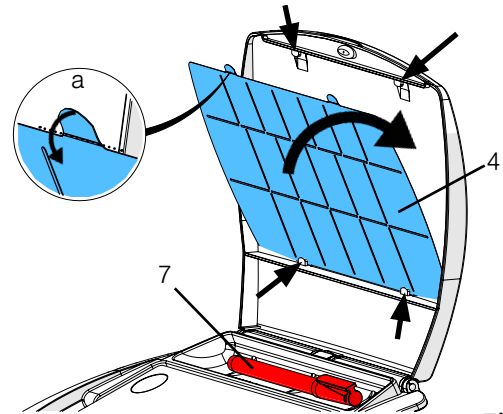


그림 4

4. 사용 준비

- 포장을 푼 즉시 압축 공기로 바람을 넣습니다.
- 팔레트를 케이스 밀판에 놓습니다.
- 밀판의 측면에 있는 구멍을 증류수만으로 채웁니다. 수돗물은 기능적인 면에서 좋지 않은 영향을 미치고 모세관의 석회 침착을 유발할 수 있습니다.
- 최대 유입 수준은 포세레인 믹싱 팔레트의 상부 가장자리에서 약 4mm 아래입니다.
- 믹싱 팔레트 표면에 수분이 고르게 배포되면 바로 사용할 수 있습니다. 초기 사용 시 물이 완전히 포화되는 데 약 1시간이 걸립니다.

5. 사용

모델링 액체와 섞기:

필요한 양의 포세레인 분말을 포세레인 믹싱 팔레트 표면 위에 놓습니다. 원하는 채도 수준에 도달할 때까지 충분한 양의 모델링 액체를 즉시 추가합니다. 이 포세레인 밀도는 팔레트의 모세관 효과를 통해 며칠 동안 그대로 유지됩니다.

모델링 액체 없이 섞기:

필요한 양의 포세레인 분말을 포세레인 믹싱 팔레트 표면 위에 놓습니다. 팔레트의 모세관 작용은 최적의 채도 수준에 도달할 때까지 포세레인을 촉촉하게 유지합니다. 포세레인을 천천히 섞으면 며칠 동안 같은 밀도로 사용할 수 있습니다.

i 참고:
물 양은 시간이 지남에 따라 줄어드므로 주기적으로 케이스 밀판에 증류수를 보충해야 합니다. 벽면은 유약을 바른 비침투성 벽으로 모델링 액체, 웨이드 믹싱 등을 유지하도록 설계되었습니다.

! 포세레인 믹싱 팔레트에서 포세레인 물질을 혼합할 때에는 금속 주걱을 사용하지 마십시오. 대신, 아게이트 주걱 (No. 1157-0000) 을 사용하십시오.
! 금속 마모는 믹싱 팔레트 표면 및 포세레인 자체의 변색 위험을 일으킬 수 있습니다!

6. 관리 지침

믹싱 팔레트의 품질을 일관되게 유지하려면 정기적으로 청소해야 합니다.

증류수를 사용하여 스팀 클리너나 브러시로 주의하여 청소하십시오.

일반 세정제를 사용하여 케이스를 청소한 다음 흐르는 물에 헹구십시오.



모서리가 뾰족하거나 연마재 또는 용매 기반 물질을 사용하여 청소하지 마십시오. 부드러운 솔이나 천만 사용하십시오.



3색 착색제를 사용할 때 증발된 착색 유체가 증기 플라스틱 뚜껑을 식각할 수 있습니다. 단량체 또는 용매를 포함하는 액체로 플라스틱 뚜껑을 청소하지 마십시오!

곧 포세레인 믹싱 팔레트의 모세관 작용은 물의 불순물과 공기 중의 먼지로 인해 점차 줄어듭니다. 이 외에도, 포세레인 분말의 색 침전물이 표면에 누적될 수 있습니다. 예열로에서 포세레인 믹싱 팔레트를 가열하여 다시 새 것처럼 보이게 할 수 있습니다.

케이스에서 포세레인 믹싱 팔레트를 꺼내고 모든 포세레인 잔류물을 제거하십시오.

• **약 3~4시간 동안 팔레트 건조하십시오.** 마른 포세레인 믹싱 팔레트를 찬 예열로에 놓습니다. 가열할 목재를 섬유 트레이(No. 1919-000) 등의 아래에 두면 좋습니다.

포세레인 믹싱 팔레트 위에 쌓아 두지 말고 한 번에 하나만 태우십시오!

120 °C(248 °F)까지 최대 7~9 °C/min 가열 속도로 예열로를

가열하고 60분 동안 이 온도를 유지하십시오. 그런 다음 최대

6~8 °C/min 속도로 800 °C(1.472 °F) 최종 온도까지 열을 증가시킵니다.

• 예열로가 최종 온도에 도달했으면 스위치를 끄고 도어를 닫은 상태로 식힙니다. 가열로가 완전히 냉각되면 포세레인 믹싱 팔레트를 제거하십시오.

포세레인 믹싱 팔레트를 만질 수 있을 정도로 충분히 식혀야 합니다. 가열로에서 꺼낼 때는 손만 사용하십시오.

금속 집게나 링 집게를 사용하지 마십시오.

• 잠재적 연소 잔류물을 제거하기 위해 증류수로 완전히 식은 포세레인 믹싱 팔레트를 행굽니다. 600 그릿과 젖힌 연마지를 사용하여 광택을 내고 4번 항목(사용 준비)의 지침을 따르십시오.

7. 예비 부품

1044 0100 라벨 지정 포일 XL, 3개

1046 0100 라벨 지정 포일 S, 3개

9 1044 9991 하우징 레이:아트 대형

9 1045 9991 하우징 레이:아트 소형

9 0003 0024 예비 플러그 짧은형 레이:아트, 4개

9 0003 0038 케이스 피트, 4개

8. REACH

REACH와 SVHC에 관한 정보는 당사 웹사이트 www.renfert.com 의 Support(지원)에 있습니다.



KO

lay:art لوحة المزج tropic XL / tropic S / tropic pro XL / tropic pro S

1044 0000 / 1044 1000 / 1045 0000 / 1045 1000

اللغة العربية

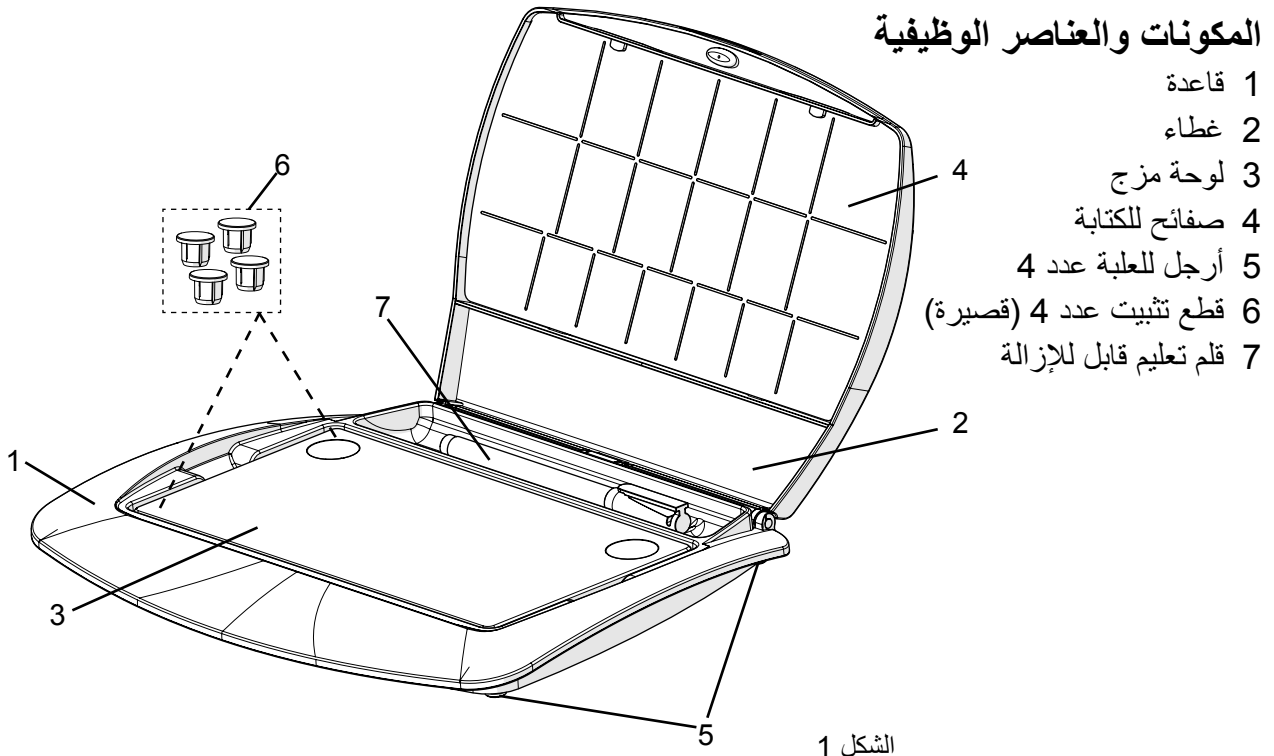
كتيب التعليمات

نهنك ونشكر على اختيارك للوحة مزج البورسلين ذات الجودة العالية والتقنية الأكثر تقدماً «lay:art» من إنتاج شركة Renfert.

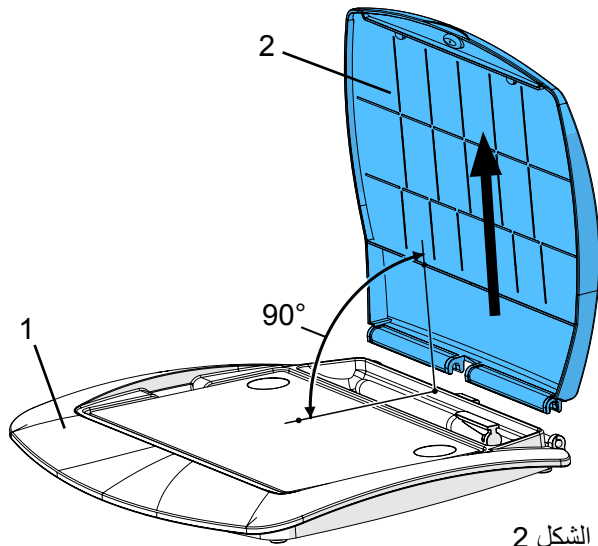
1. الوصف

يتألف نظام المزج هذا من علبة مصنوعة من البلاستيك عالي الجودة مع غطاء و لوحة مزج بورسلين من اختيارك.

1.1 المكونات والعناصر الوظيفية



2. الوصف الوظيفي للعلبة

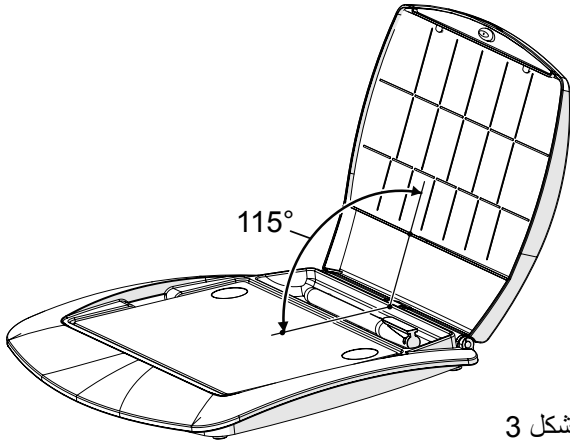


بحسب لوحة المزج التي تختارها، فإنك ستستلم إما علبة كبيرة يكون من ضمنها تجويف خاص بالأدوات أو علبة صغيرة
عند فتح الغطاء بزاوية 90 درجة يمكن فكه بسهولة عن قاعدة العلبة.
اضغط الغطاء بلطف على القاعدة (1) ثم اسحبه إلى الأعلى (2).

عند فتح الغطاء بزاوية 115 درجة هناك آلية قفل لتثبيت الغطاء بهذه الوضعية ومنع تأرجحه أو اهتزازه.

تحذير:

إذا استمررت بالضغط لما بعد هذه الوضعية فإن ذلك قد يتلف المفصلات.



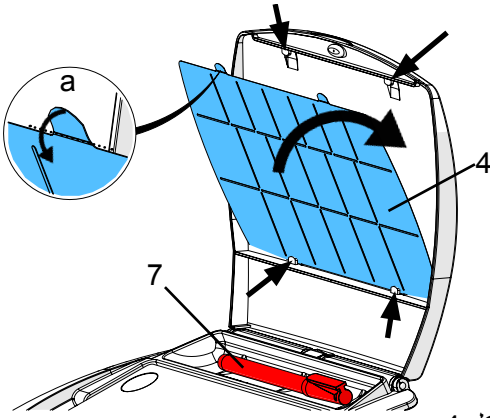
الشكل 3

3. الصفائح البلاستيكية

يمكن استخدام قلم التعليم المرفق مع اللوحة (7) للكتابة على الصفائح البلاستيكية (4).

يمكن إخراج الصفائح من الغطاء لتبديلها أو لكتابة ما يراد كتابته.

استخدم الطرف غير اللامع (مت) من الصفحة للكتابة عند تبديل الصفائح ثبتها خلف نقاط التثبيت الأربع الموجودة على الغطاء. قم أولاً بثني الحواف التي تمسك بالصفائح باتجاه السطح غير اللامع (a).



الشكل 4

4. التحضير للاستخدام

- بعد إخراج اللوحة من الصندوق قم بتنظيفها بسرعة بواسطة الهواء المضغوط.
- ضع اللوحة على قاعدة العلبة.
- إملاً الحفر الموجودة على جانب العلبة بالماء المقطر حصراً لأن استخدام الماء العادي سيؤدي إلى إحداث تلف لا يمكن إصلاحه في الآلية الوظيفية للوحة وسيؤدي إلى تكلس القنوات الشعرية.
- الحد الأقصى للماء هو لمسافة 4 مم تحت الحافة العليا للوحة مزج البورسلين.
- حالما تلاحظ أن توزع الرطوبة أصبح بشكل متساوي على سطح لوحة المزج فإن ذلك يعني أن اللوحة قد أصبحت جاهزة للاستخدام. عند الاستخدام للمرة الأولى فإن الأمر سيستغرق حوالي ساعة ليحدث التشبع بالماء بشكل كامل.

5. الاستخدام

المزج مع سائل التشكيل:

ضع الكمية المطلوبة من مسحوق البورسلين على سطح اللوحة. أضف كمية كافية من سائل التشكيل مباشرةً إلى أن تصل إلى القوام الذي ترغب به. سيتم الاحتفاظ بهذه الدرجة من التجانس لخليط البورسلين على مدى الأيام القليلة القادمة بفضل الشعيرات الدقيقة الموجودة في اللوحة.

المزج بدون سائل التشكيل:

ضع الكمية المطلوبة من مسحوق البورسلين على سطح اللوحة. إن آلية عمل الشعيرات الدقيقة الموجودة في اللوحة ستزوّد البورسلين بالرطوبة إلى أن يصل إلى القوام الذي ترغب به من التشبع بالرطوبة. فقط قم بخلط البورسلين بلطف وسيكون صالحاً للاستخدام وسيحتفظ بنفس الدرجة من التجانس على مدى الأيام القليلة القادمة.

ملاحظة:

بما أن مستوى الماء سينخفض بمرور الوقت فإنه من الضروري أن تقوم بإعادة صب الماء المقطر في قاعدة العلبة بين الحين والآخر. إن الحفر المصقولة وغير النفاذة مصممة للاحتفاظ بسائل التشكيل، وخليط الدرجات اللونية، إلخ.

i

لا تستخدم أبداً أداة مزج مصنوعة من المعدن لمزج البورسلين على اللوحة بل يتعين استخدام أداة مصنوعة من العقيق (رقم 1157-0000). إن الاحتكاك بالمعدن يمكن أن يسبب تغييراً في اللون في سطح لوحة المزج وفي البورسلين نفسه!

6. تعليمات العناية باللوحة

للحفاظ على المزايا الخاصة بلوحة المزج من الضروري أن يتم تنظيف اللوحة بشكل دوري. يتم التنظيف بحذر وعناية بواسطة البخار أو بواسطة الفرشاة والماء المقطر. نظّف العلبة باستخدام مواد التنظيف العادية ثم اغسلها بشكل جيد تحت ماء الصنبور.

لا تستخدم أدوات حادة أو خادشة أو مواد تنظيف حاوية على مذيبيات. استخدم فقط فرشاة ناعمة أو قطعة قماش للتنظيف.

عند استخدام ألوان Tricolor يحدث في بعض الأحيان أن تتسبب الأبخرة الناتجة عن سوائل التلوين بتخريش الغطاء البلاستيكي.

لا تستخدم المواد الكيماوية القوية (monomers) أو السوائل الحاوية على مذيبيات لتنظيف الغطاء!

بمرور الوقت، تنخفض الخواص الشعرية للوحة مزج البورسلين تدريجياً بسبب الشوائب الموجودة في المياه المستخدمة والغبار الموجود في البيئة المحيطة. بالإضافة إلى ذلك فإن بقايا اللون المترسب من مسحوق البورسلين يمكن أن تتراكم على السطح.

يمكن أن تسخن لوحة مزج البورسلين في فرن الإحماء المسبق فتعود إلى وضعها السابق كما لو كانت جديدة. أخرج لوحة مزج البورسلين من علبتها وأزل عنها كافة بقايا البورسلين.

• **دع اللوحة لحوالي 3 إلى 4 ساعات حتى تجف** ثم ضعها بعد جفافها في فرن الإحماء المسبق وهو بارد ويمكن ضمان سير العملية بسلاسة بوضع قطعة من القطن الحراري في الأسفل، مثال قطن حراري (رقم 1919-000).

AR



لا تضع أي ثقل فوق لوحة مزج البورسلين، وقم بتسخين كل لوحة على حدة!

قم بتشغيل فرن الإحماء المسبق على معدل تسخين لا يتجاوز 7 – 9 درجة مئوية/ دقيقة إلى أن تصل درجة الحرارة إلى 120 مئوية (248 فهرنهايت) وأبقه على هذه الدرجة لمدة 60 دقيقة ثم قم بعد ذلك برفع درجة الإحماء بمعدل 6 – 8 درجة مئوية/ دقيقة وحتى الوصول إلى درجة حرارة نهائية مقدارها 800 درجة مئوية (1472 فهرنهايت).

- حين يصل فرن الإحماء المسبق إلى درجة الحرارة النهائية قم بإيقاف تشغيله ودعه حتى يبرد مع إبقاء بابه مغلقاً. وحين يصبح الفرن بارداً تماماً أخرج منه لوحة مزج البورسلين. يجب أن تكون لوحة مزج البورسلين قد بردت إلى درجة يمكن لمسها. وحين تخرجها من الفرن يجب أن تستخدم يديك دون الحاجة إلى أية وسيلة أخرى.
- لا تستخدم الملقط المعدني أو الملقط الاسطواني الخاص بالمسحوق الكاسي.
- قم بغسل اللوحة بعد أن تكون قد بردت تماماً باستخدام الماء المقطر لإزالة أية بقايا يمكن أن تكون قد نجمت عن عملية الاحتراق. بعد ذلك قم بصقل اللوحة باستخدام ورق صقل رطب عيار 600 ثم اتبع التعليمات المذكورة في الفقرة رقم 4 (التحضير للاستخدام).

7. قطع التبديل

1044 0100 صفائح للكتابة قياس XL، عدد 3
1046 0100 صفائح للكتابة قياس S، عدد 3

9 1044 9991 غطاء خارجي lay:art كبير
9 1045 9991 غطاء خارجي lay:art صغير
9 0003 0024 قطع تثبيت lay:art قصيرة، عدد 4
9 0003 0038 أرجل للعبة، عدد 4

8. REACH

تستطيع الحصول على معلومات حول REACH و SVHC لدى زيارة موقعنا على الإنترنت www.renfert.com وذلك في قسم الدعم.

**Hochaktuell und ausführlich auf ...
Up to date and in detail at ...
Actualisé et détaillé sous ...
Aggiornato e dettagliato su ...
La máxima actualidad y detalle en ...
Актуально и подробно на ...**

www.renfert.com



Ideas for dental technology

Renfert GmbH • Industriegebiet • 78247 Hilzingen/Germany
Tel.: +49 7731 82 08-0 • Fax: +49 7731 82 08-70
www.renfert.com • info@renfert.com

Renfert USA • 3718 Illinois Avenue • St. Charles IL 60174/USA
Tel.: +1 6307 62 18 03 • Fax: +1 6307 62 97 87
www.renfert.com • info@renfertUSA.com
USA: Free call 800 336 7422