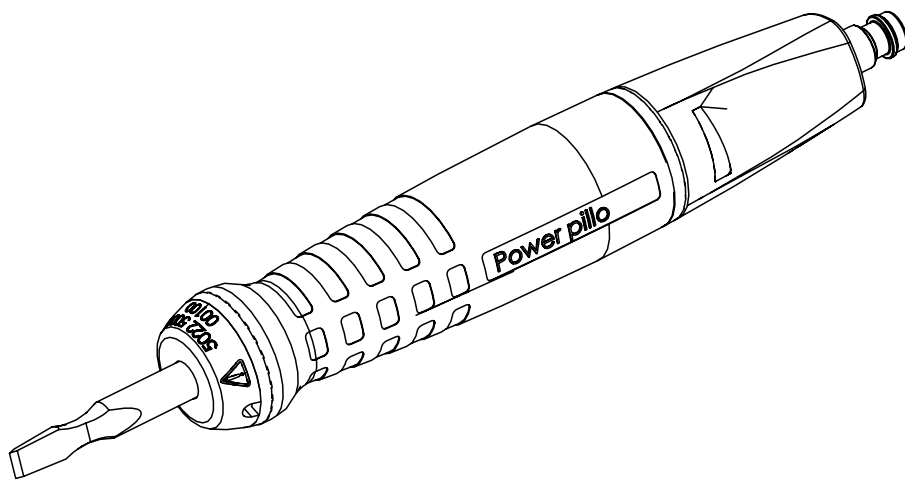




making work easy



POWERpilo

Service Instructions

Made in Germany

Contents

5022 0100 / ..0200 / ..0300 / ..0400

Meissel • Chisel • Burin • Scalpello • Cincel • Долото

90002 1174

Anschlußschlauch kpl. • Connecting hose complete • Tuyau de raccord complet • Tubo flessibile di raccordo completo • Tubo flexible de conexión cpl. • Соединительный шланг

90002 0596

Filterset • Set of filters • Jeu de filtres • Kit di filtri • Juego de filtros • Набор фильтров

90003 5793

Handstück • Handpiece • Pièce à main • Manipolo • Pieza mano • Ручка

90003 3307

Kolben • Piston • Piston • Pistone • Pistón • Поршень

90003 4857

2-Ohr Klemme • Double ear clamp • Collier de serrage à deux oreilles • Fascetta a due orecchie
Abrazadera con dos orejas • Зажим с двумя ушками

90003 6176

Hülse Ventil • Valve Cover • Douille pour soupape • Guaina per elettrovalvola
Cápsula para válvula • Втулка клапана

90003 6175

Ventil • Valve • Soupape • Elettrovalvola • Válvula • Клапан

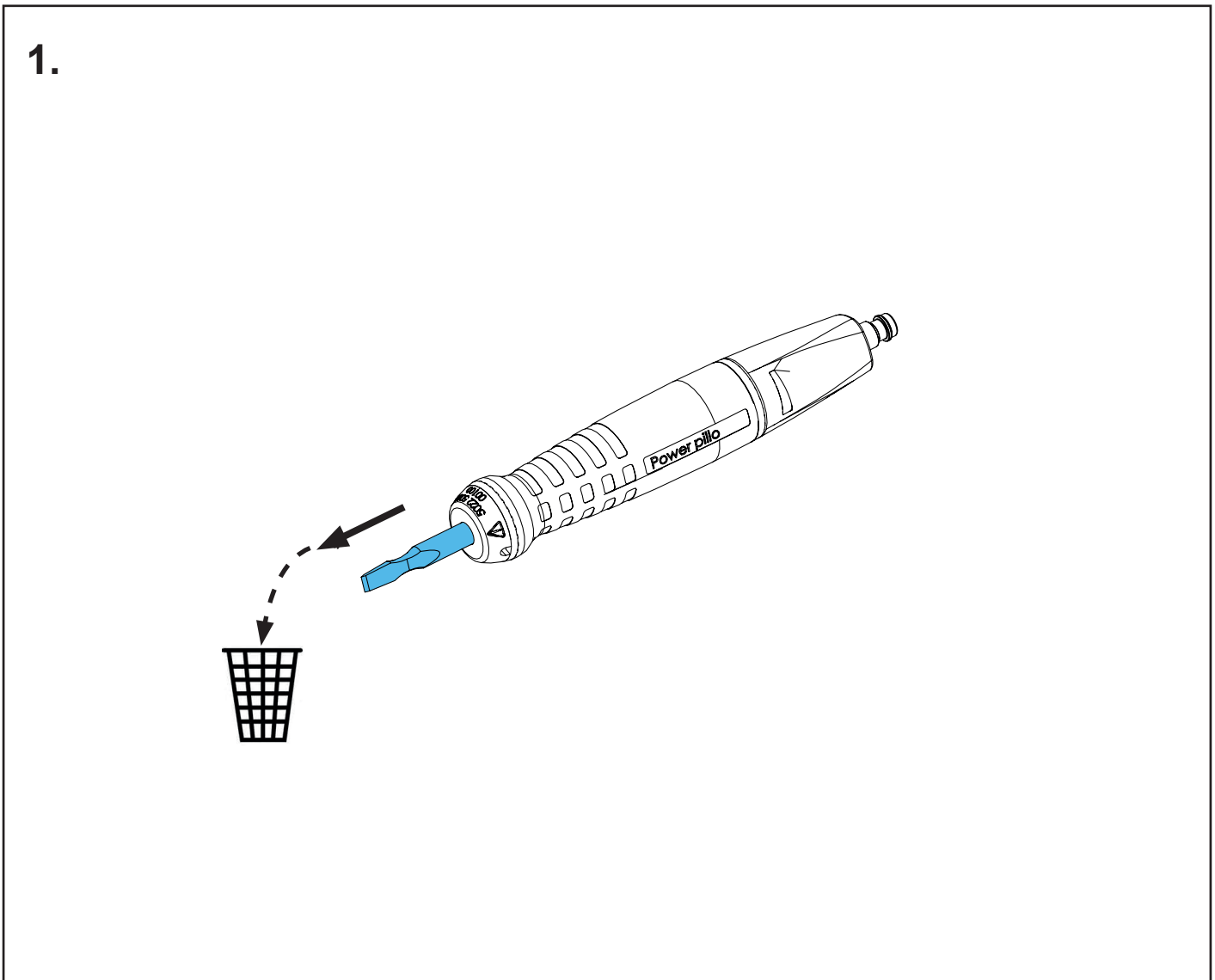
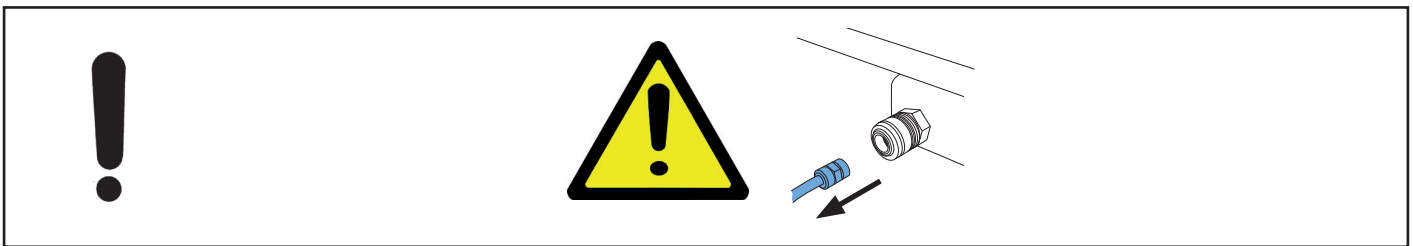
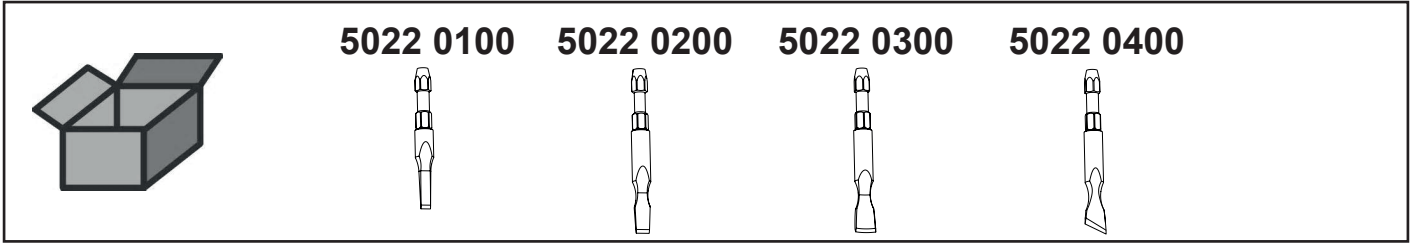


Montageanleitung • Assembly Instruction • Instruction d'installation
Istruzioni l'istallazione • Instrucciones de montaje • Руководство по монтажу

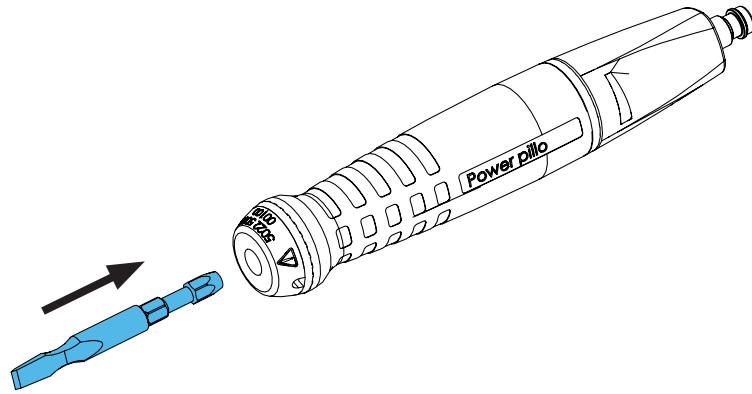
making work easy

5022 0100 / ..0200 / ..0300 / ..0400

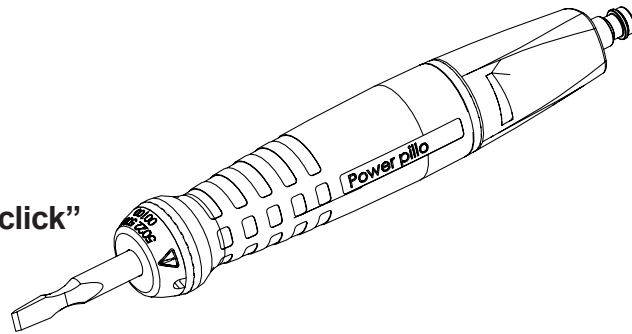
Meissel • Chisel • Burin • Scalpello • Cincel • Долото



2.



"click"



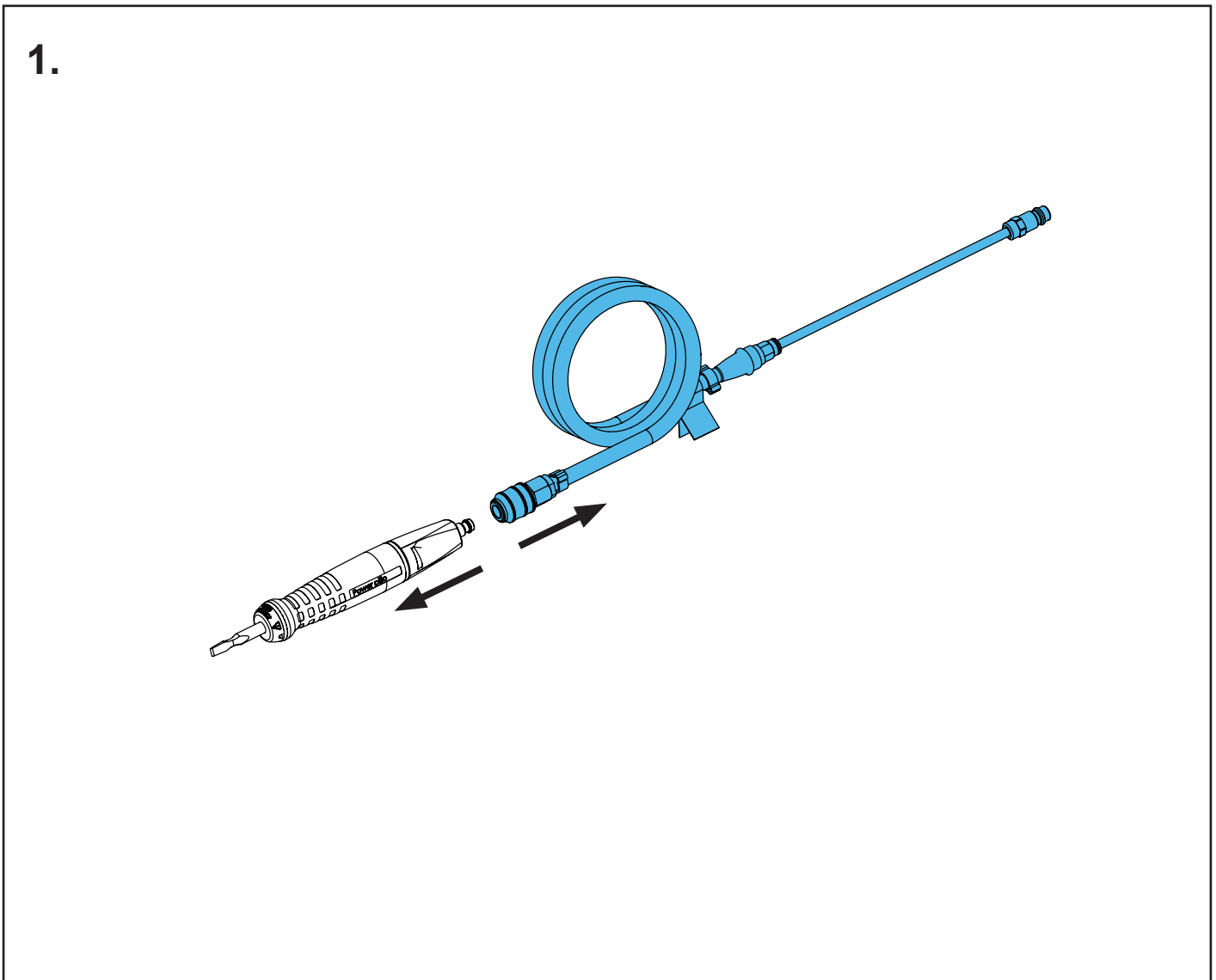
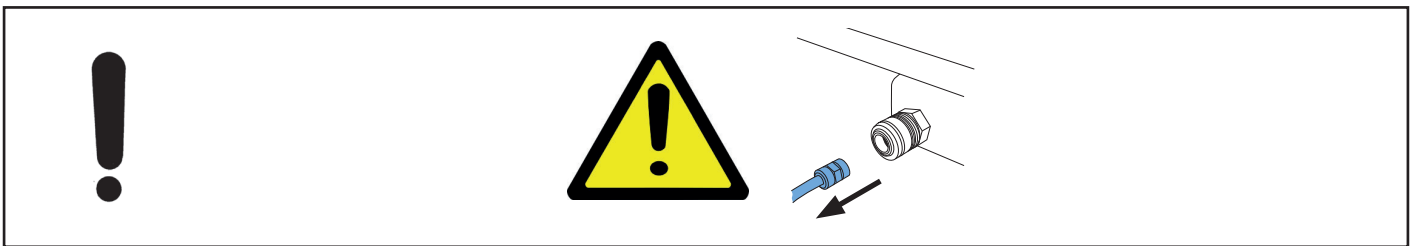
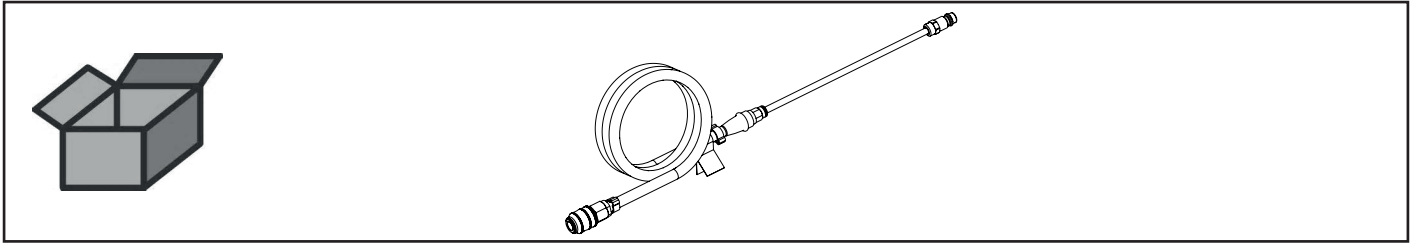


Montageanleitung • Assembly Instruction • Instruction d'installation
Istruzioni l'istallazione • Instrucciones de montaje • Руководство по
монтажу

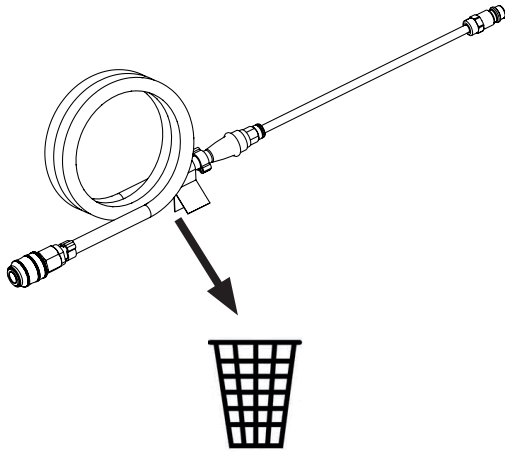
making work easy

90002 1174

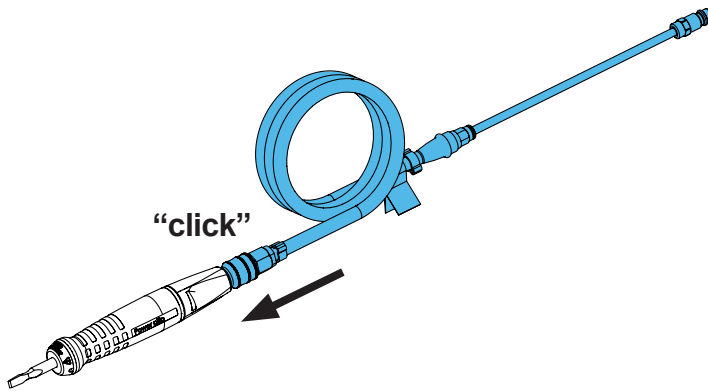
Anschlußschlauch kpl. • Connecting hose complete • Tuyau de raccord complet
Tubo flessibile di raccordo completo • Tubo flexible de conexión cpl.
Соединительный шланг



2.



3.



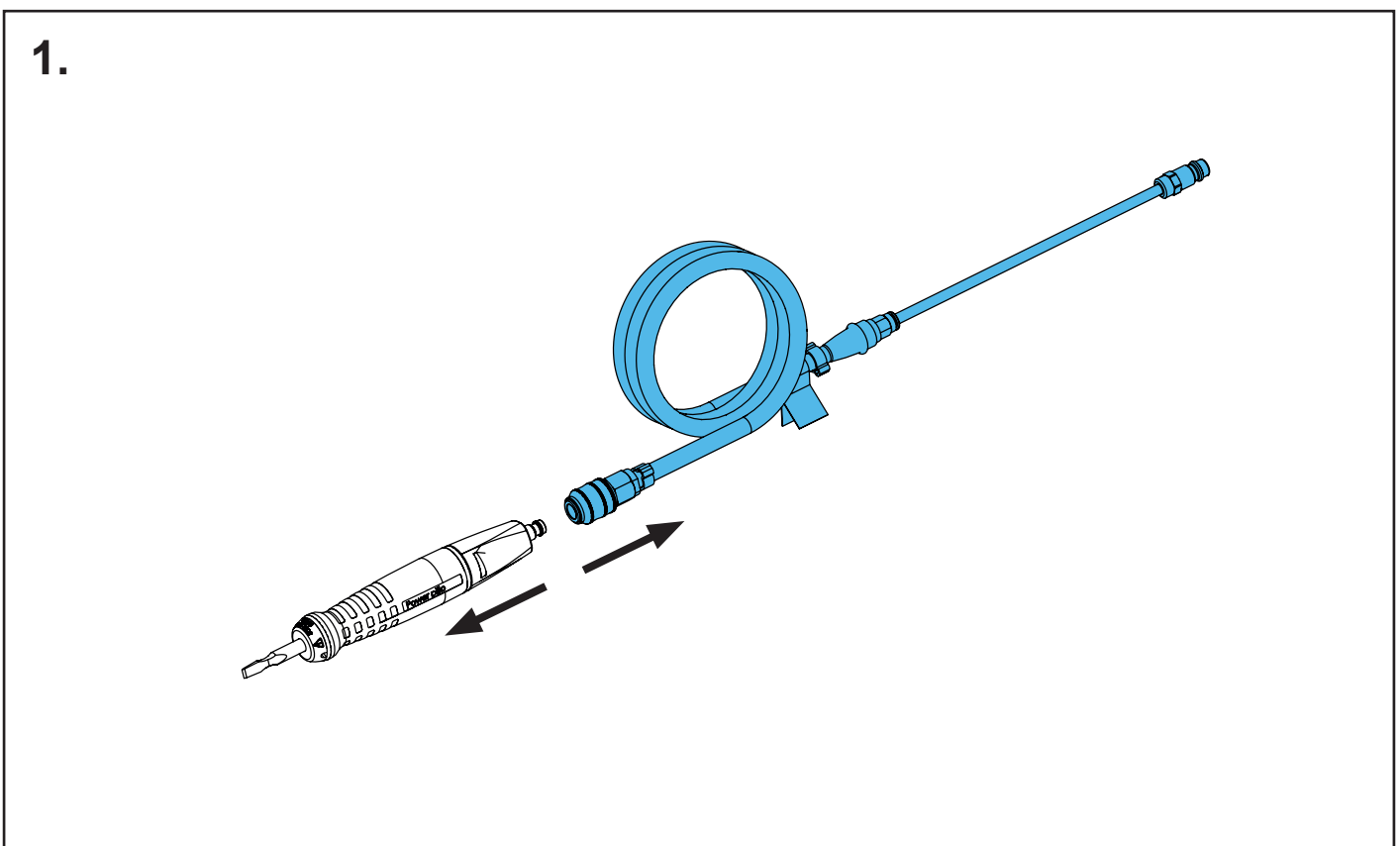
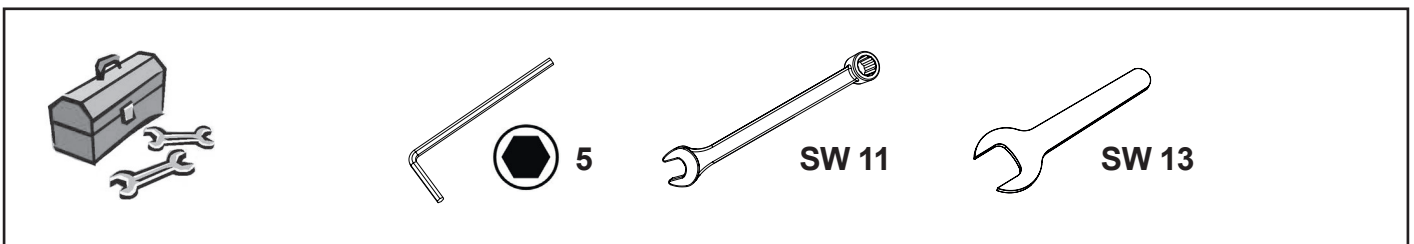
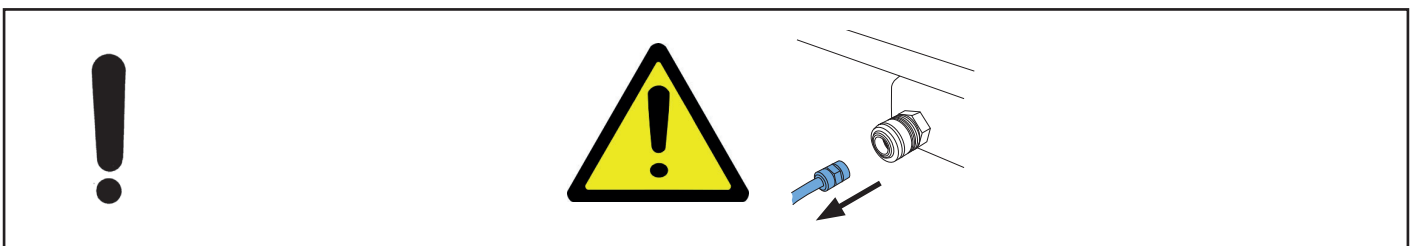
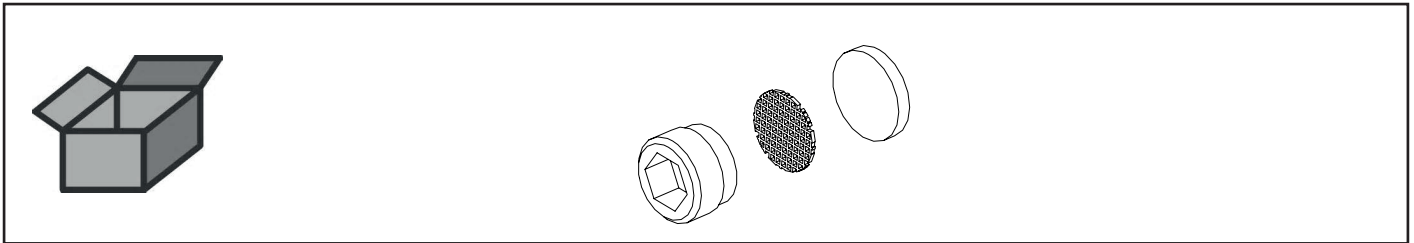


Montageanleitung • Assembly Instruction • Instruction d'installation
Istruzioni l'istallazione • Instrucciones de montaje • Руководство по
монтажу

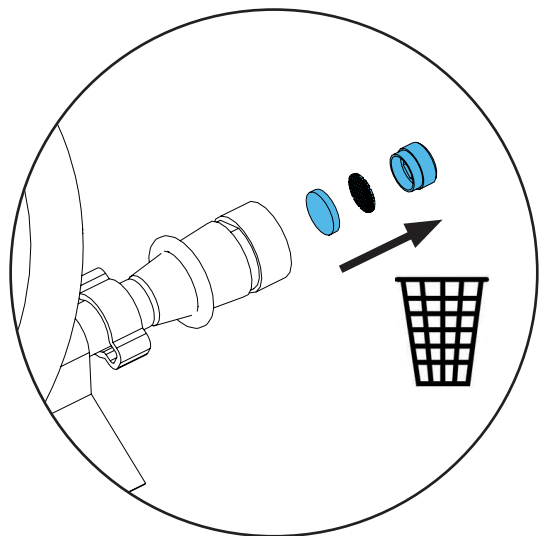
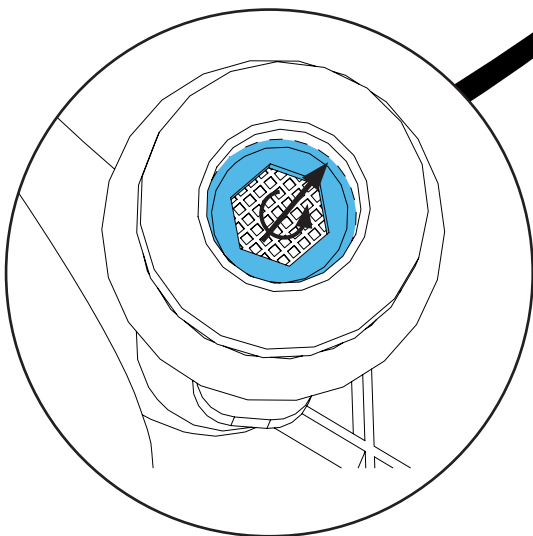
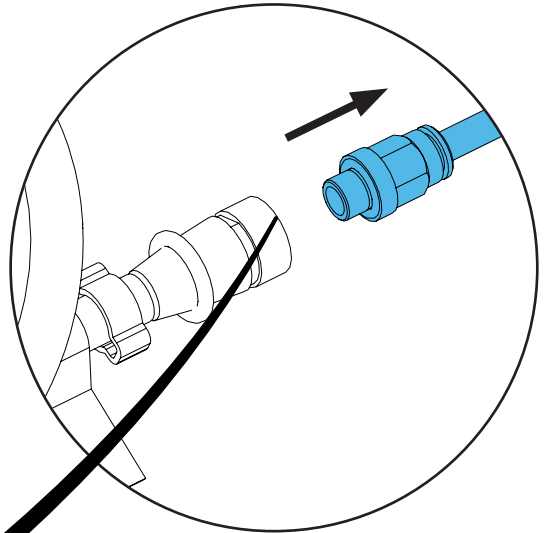
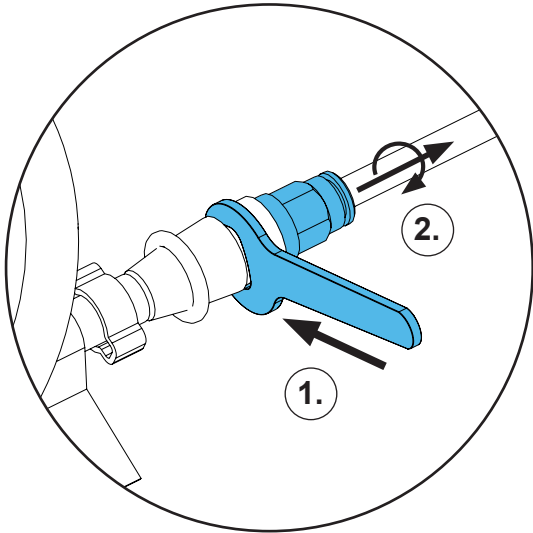
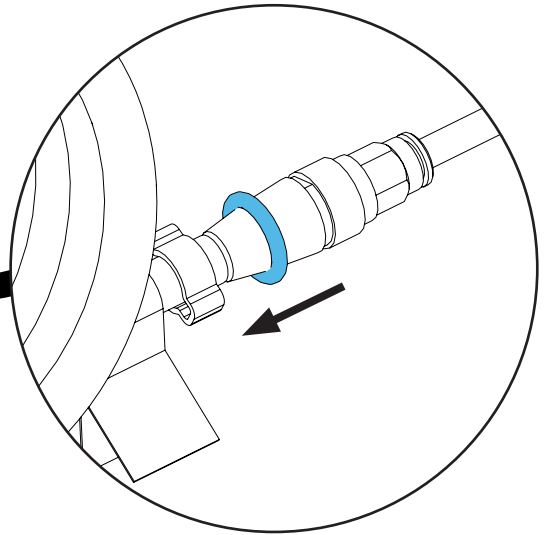
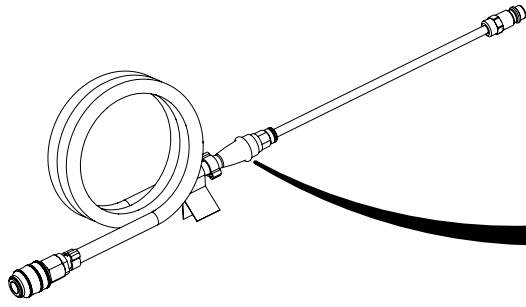
making work easy

90002 0596

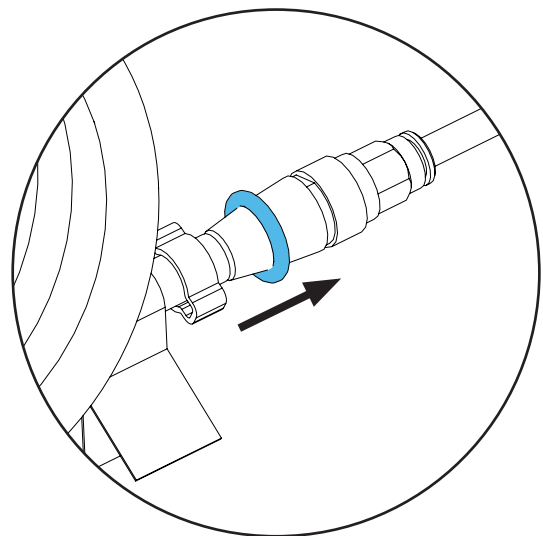
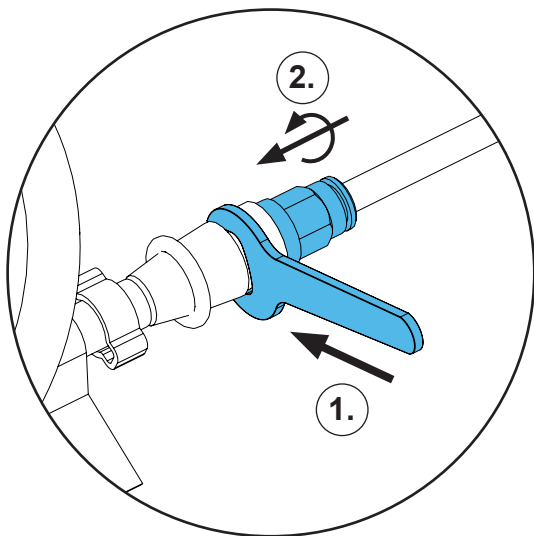
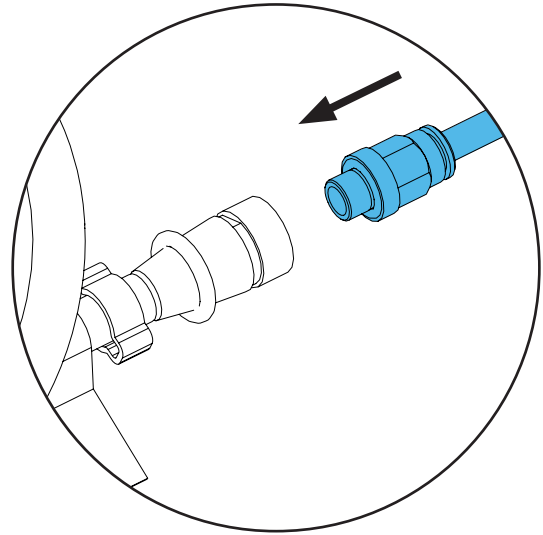
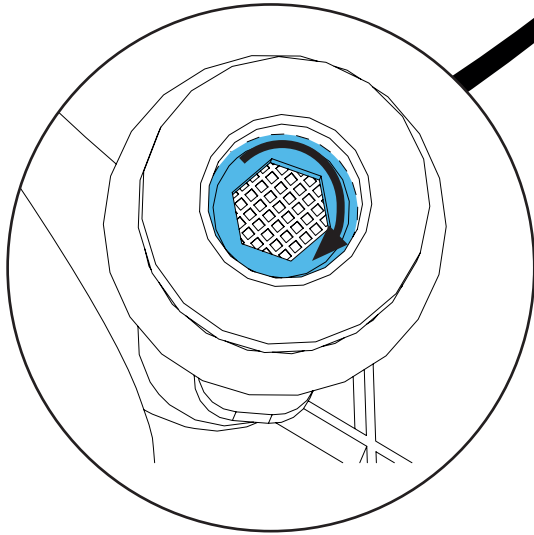
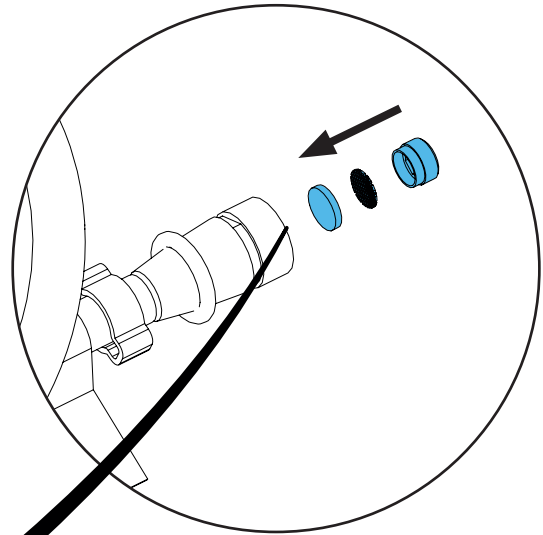
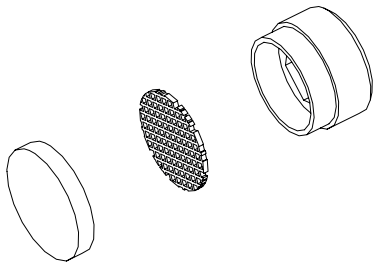
Filterset • Set of filters • Jeu de filtres • Kit di filtri • Juego de filtros • Набор
фильтров



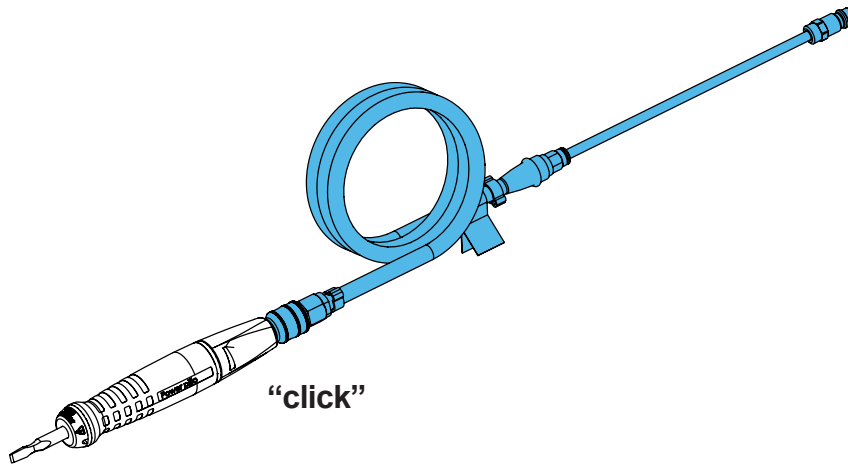
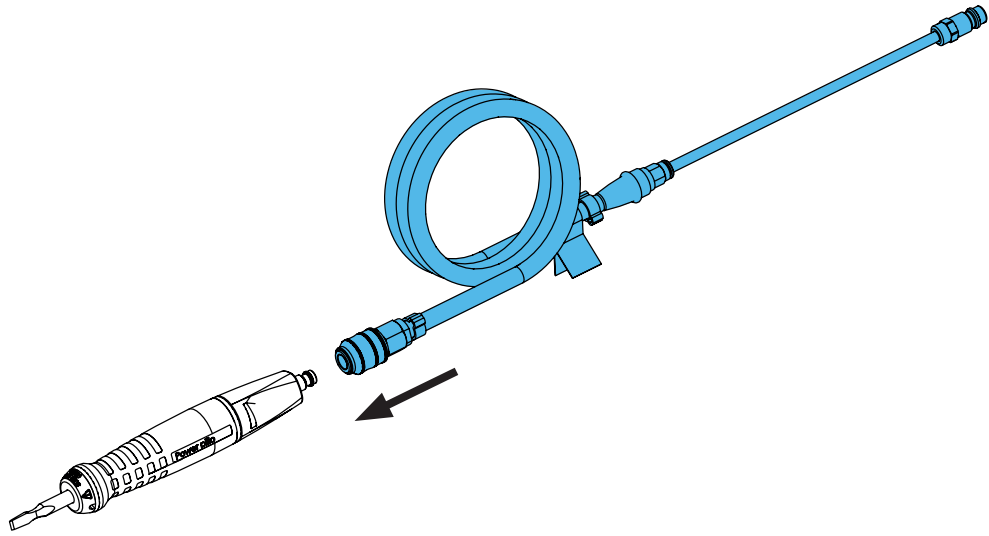
2.



3.



4.

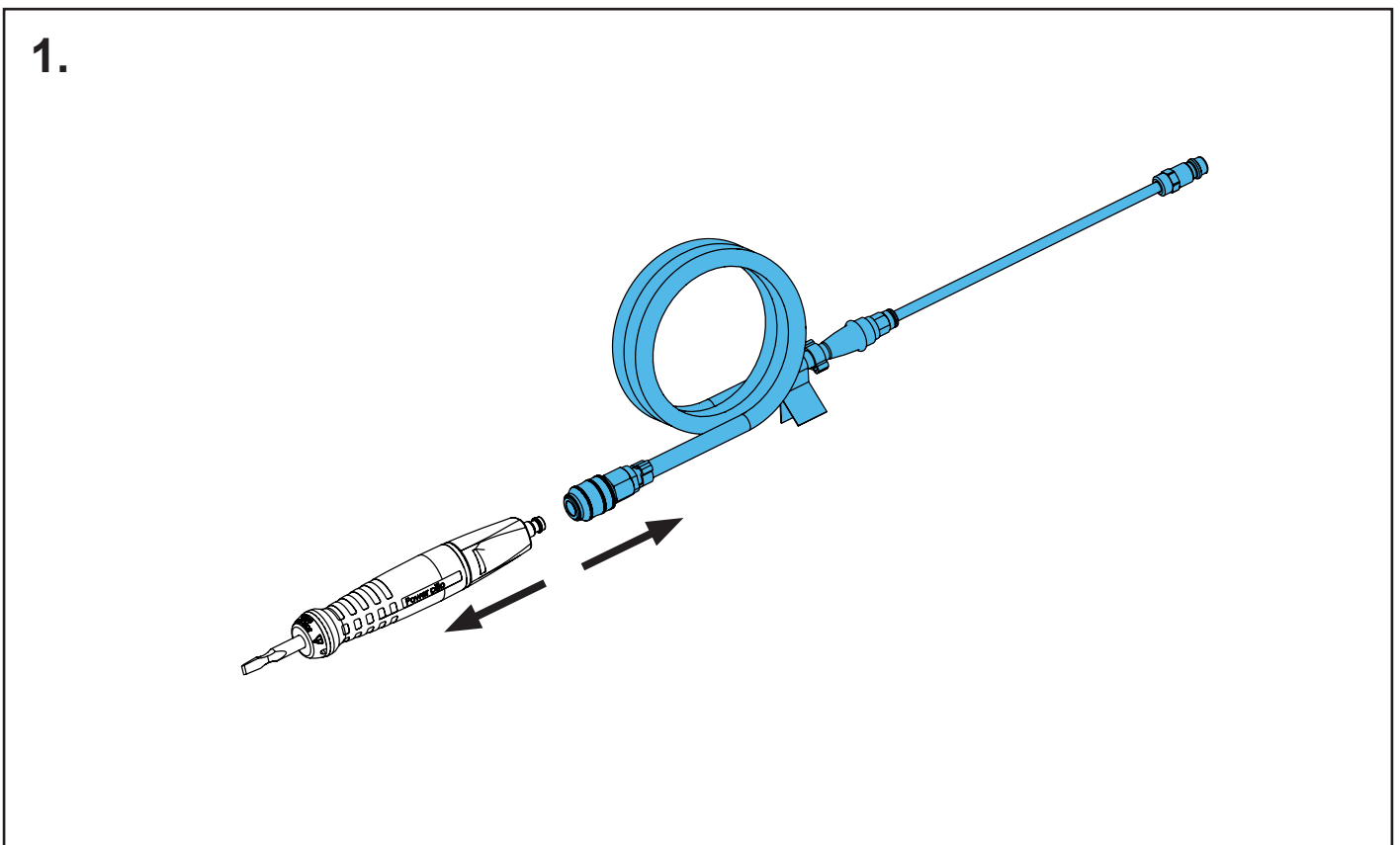
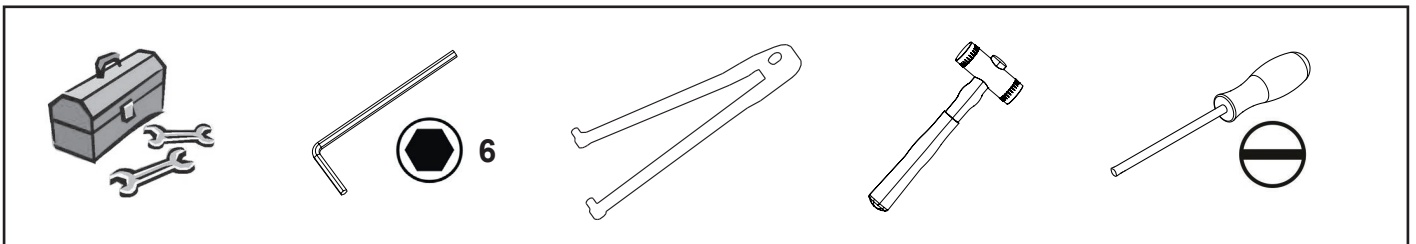
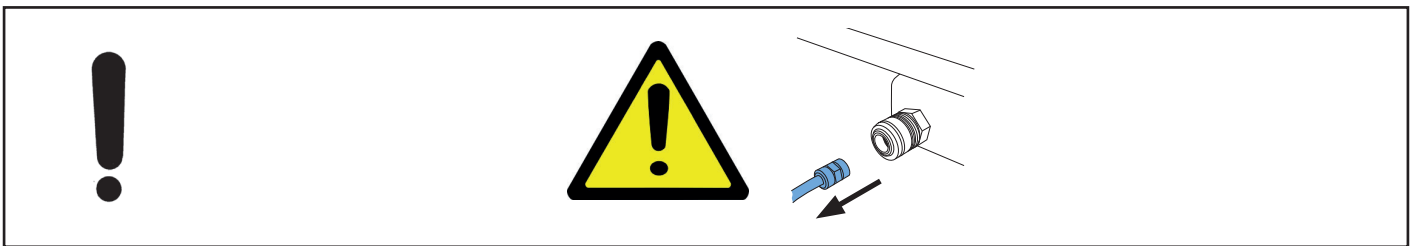
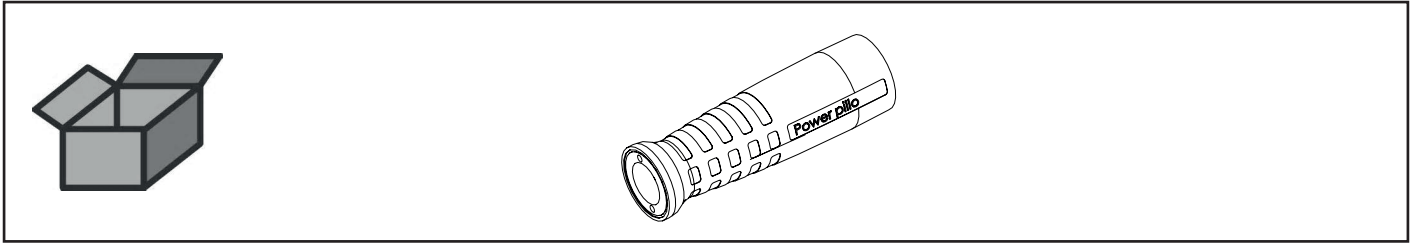




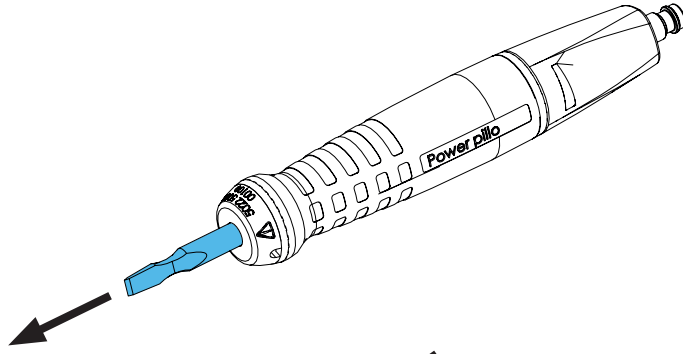
making work easy

90003 5793

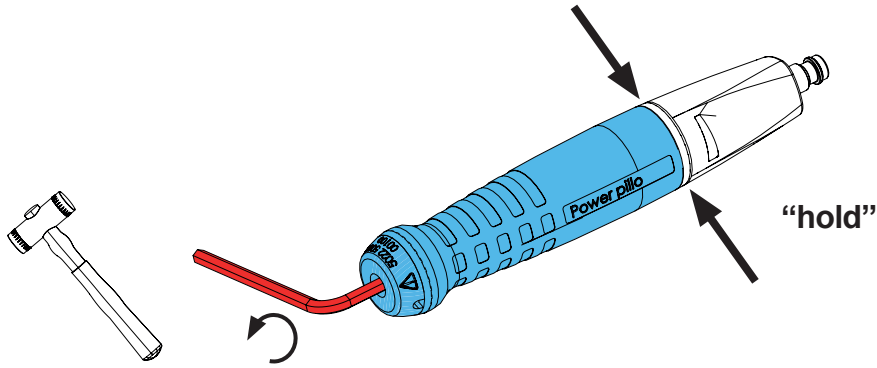
Handstück • Handpiece • Pièce à main • Manipolo • Pieza mano • Ручка



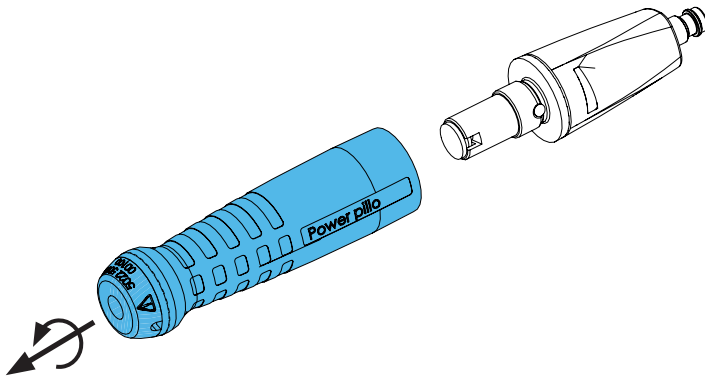
2.



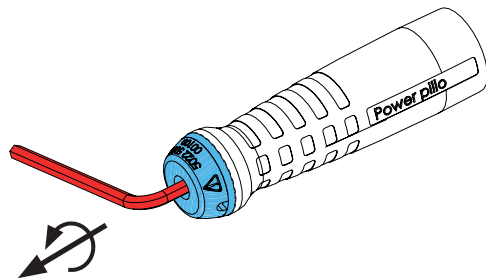
3.



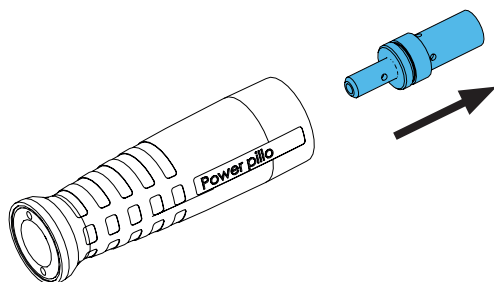
4.



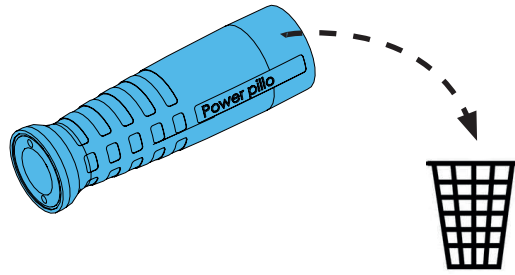
5.



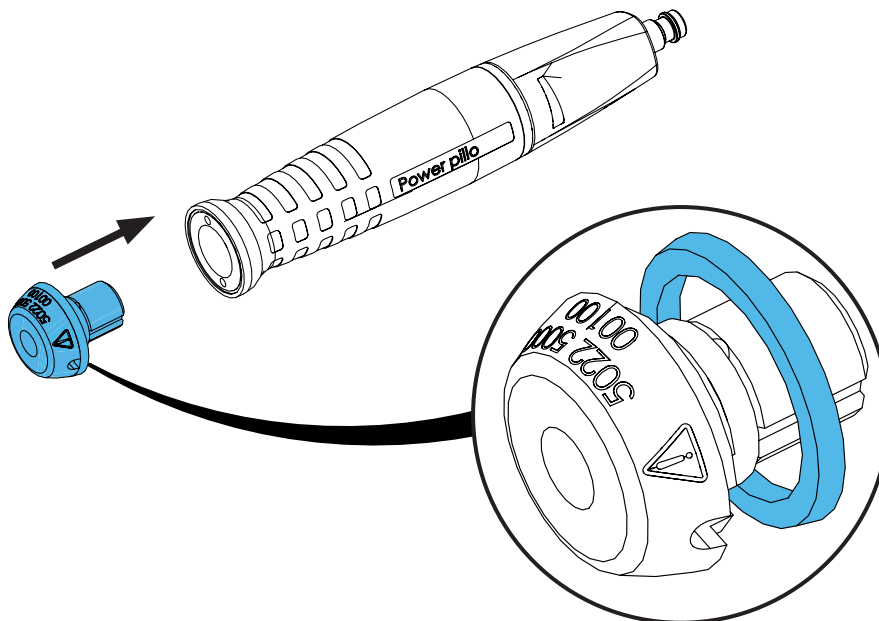
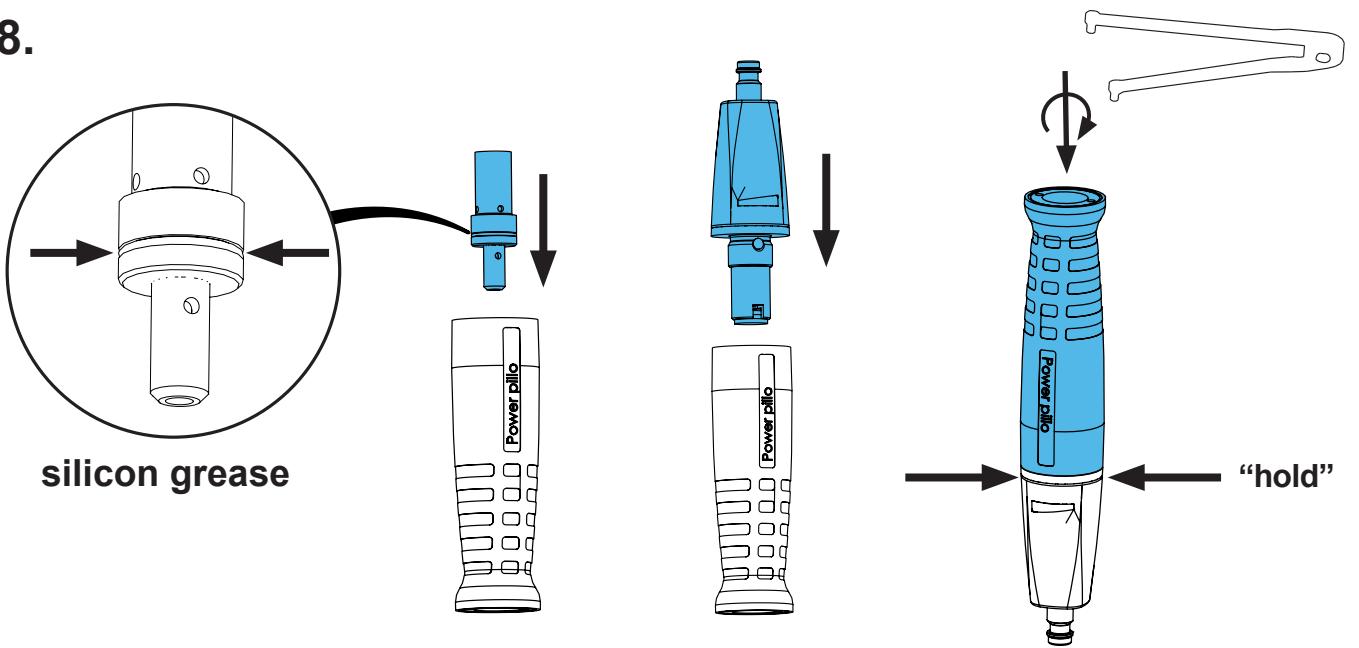
6.



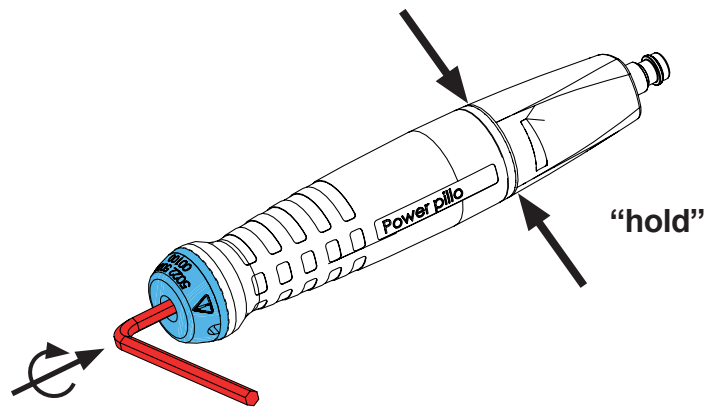
7.



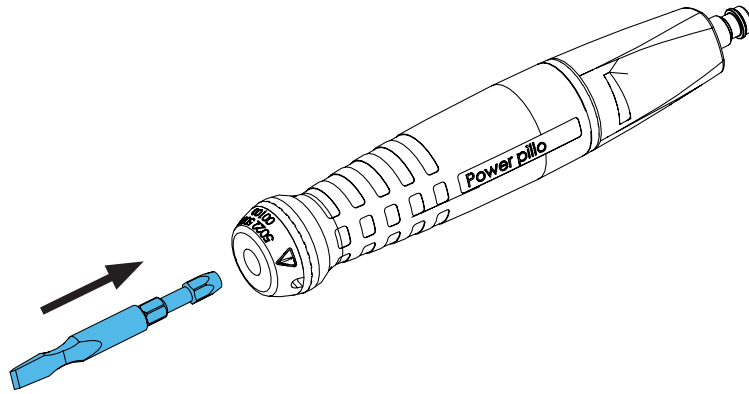
8.



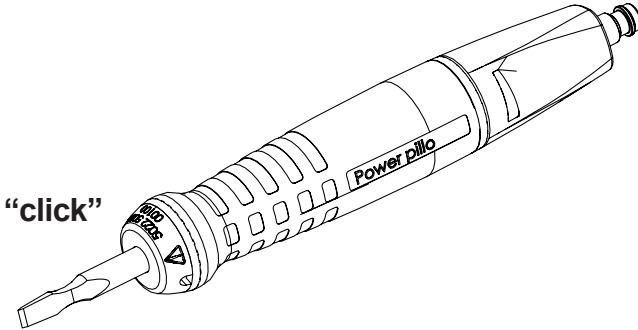
9.



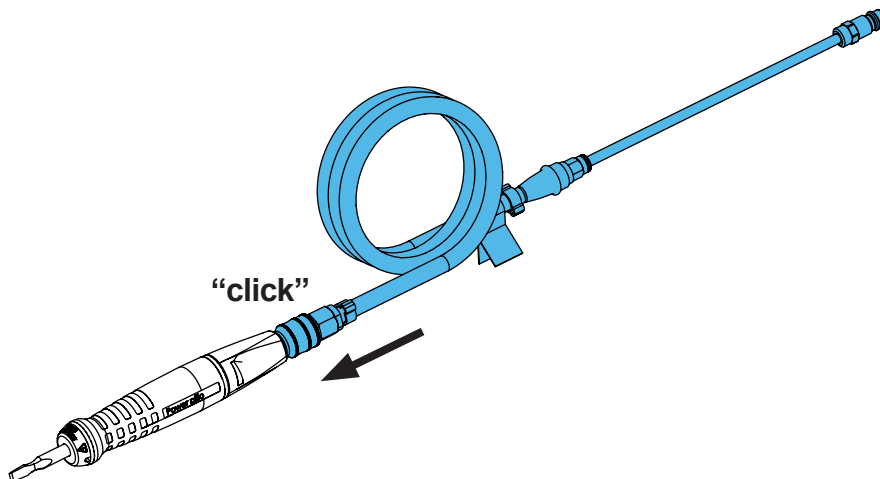
10.



"click"



11.

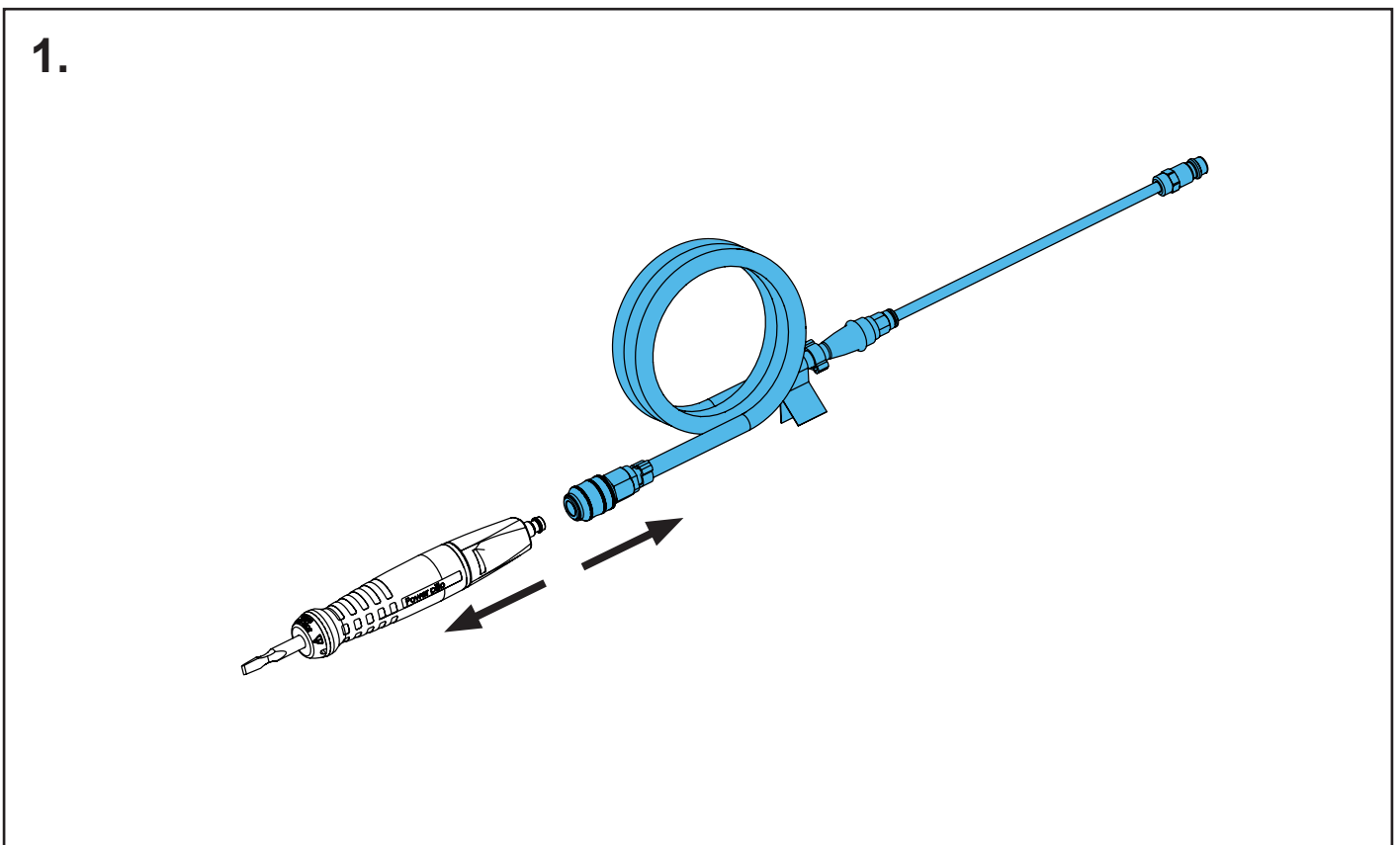
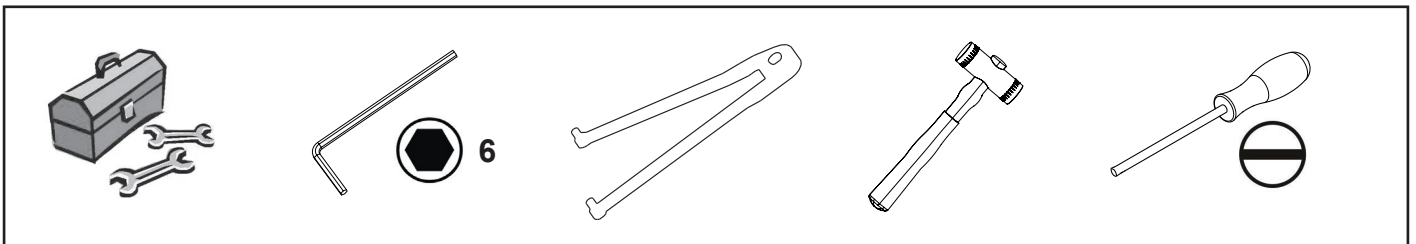
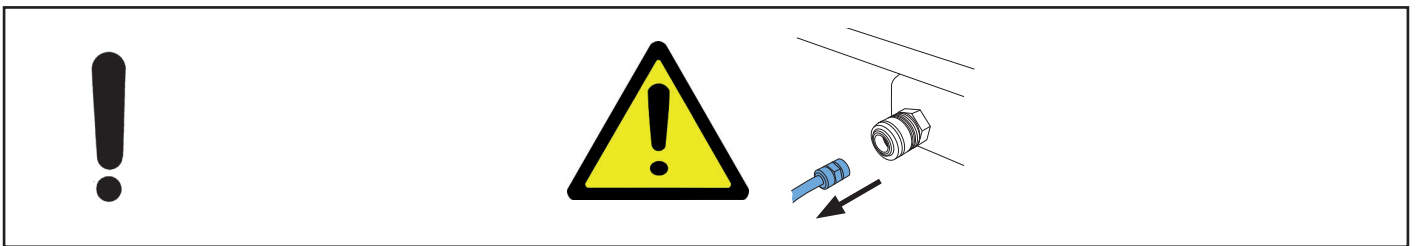
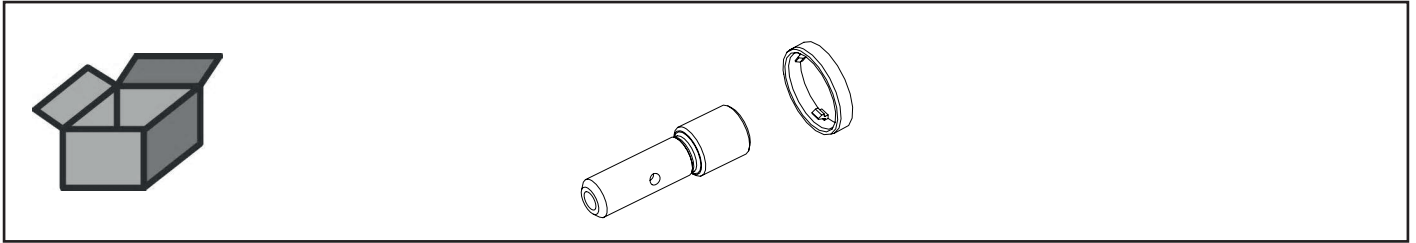




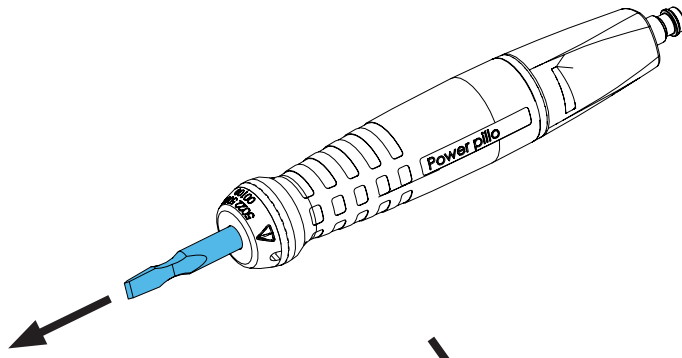
making work easy

90003 3307

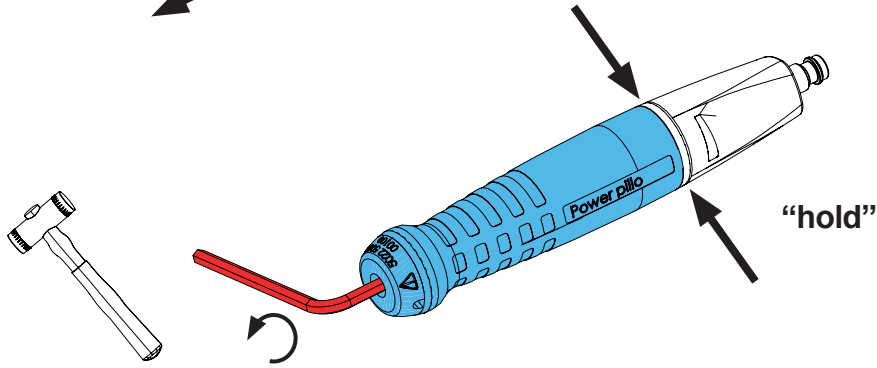
Kolben • Piston • Piston • Pistone • Pistón • Поршень



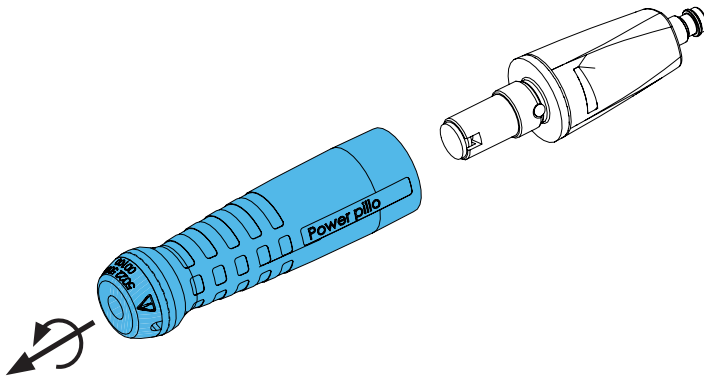
2.



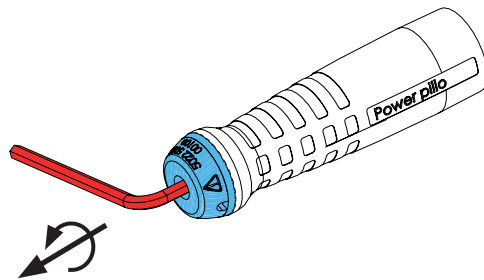
3.



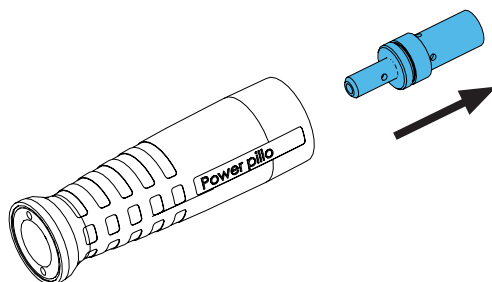
4.



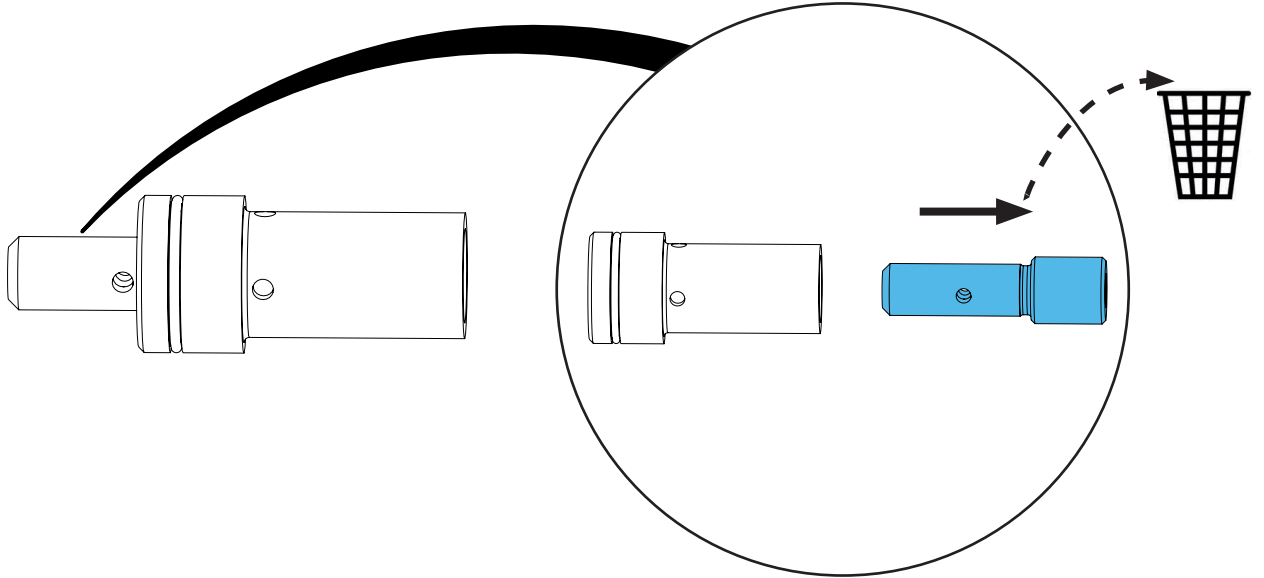
5.



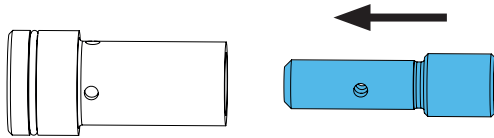
6.



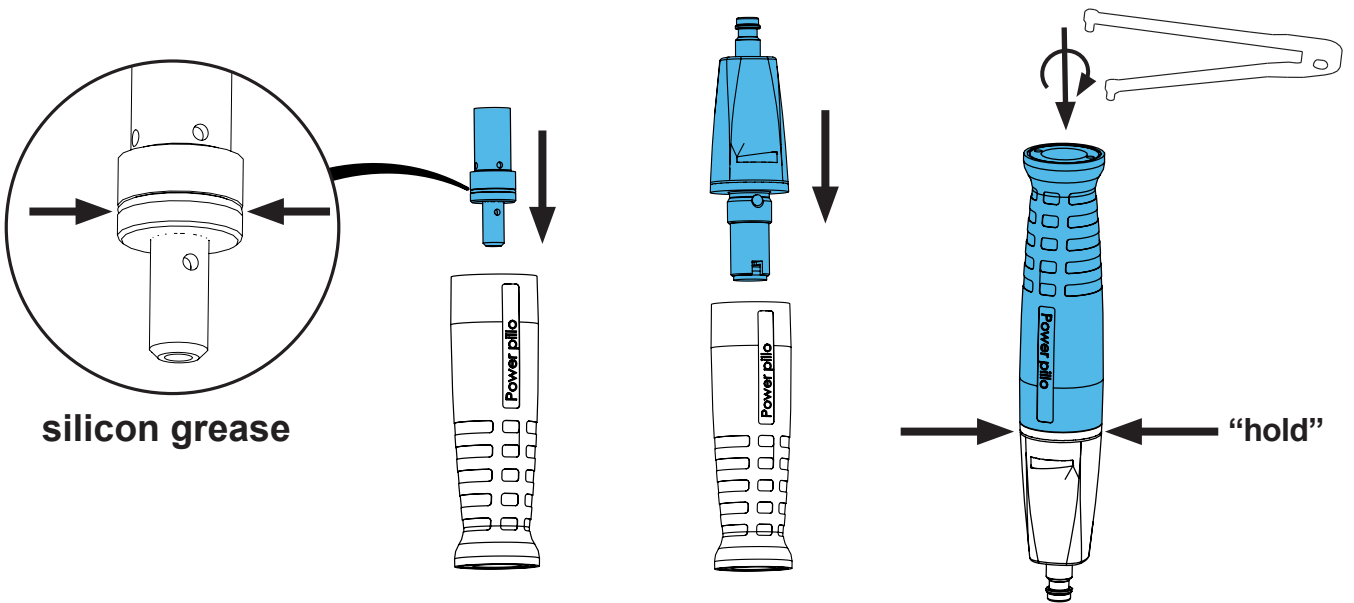
7.



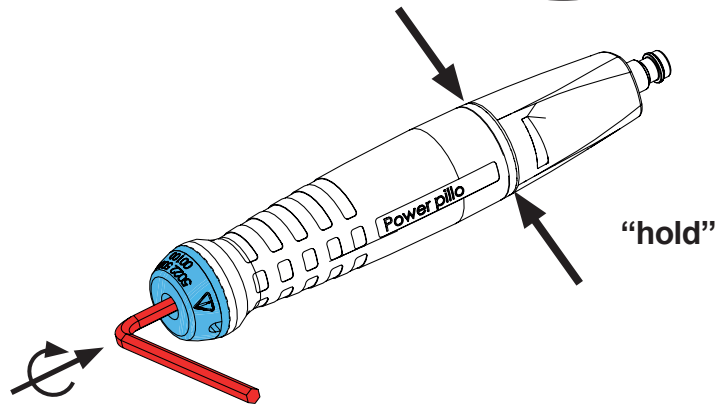
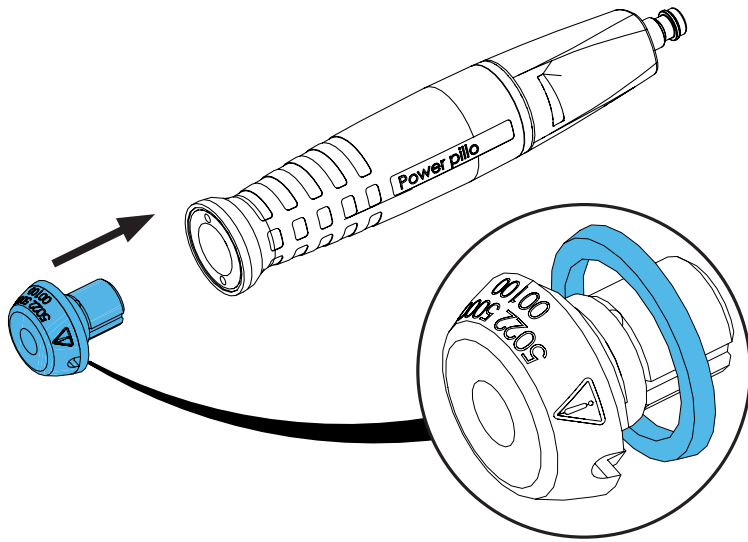
8.



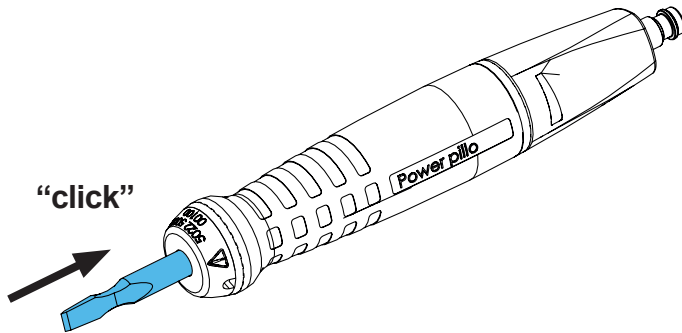
9.



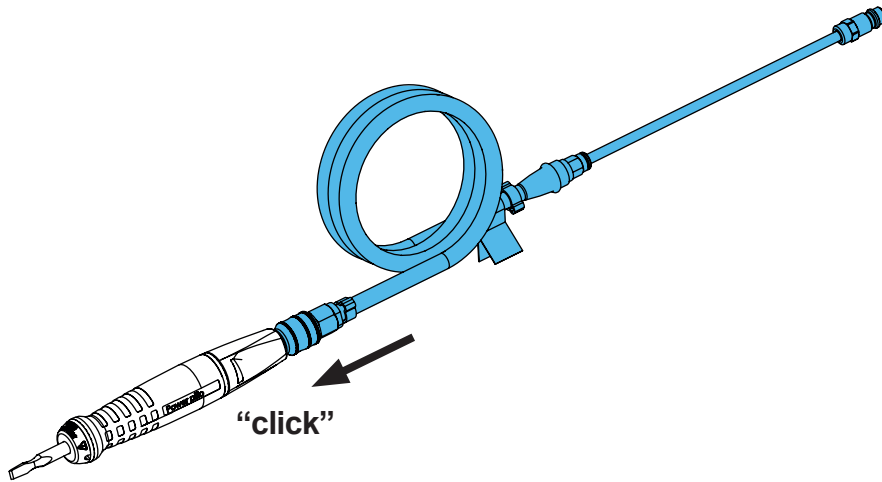
10.



11.



12.



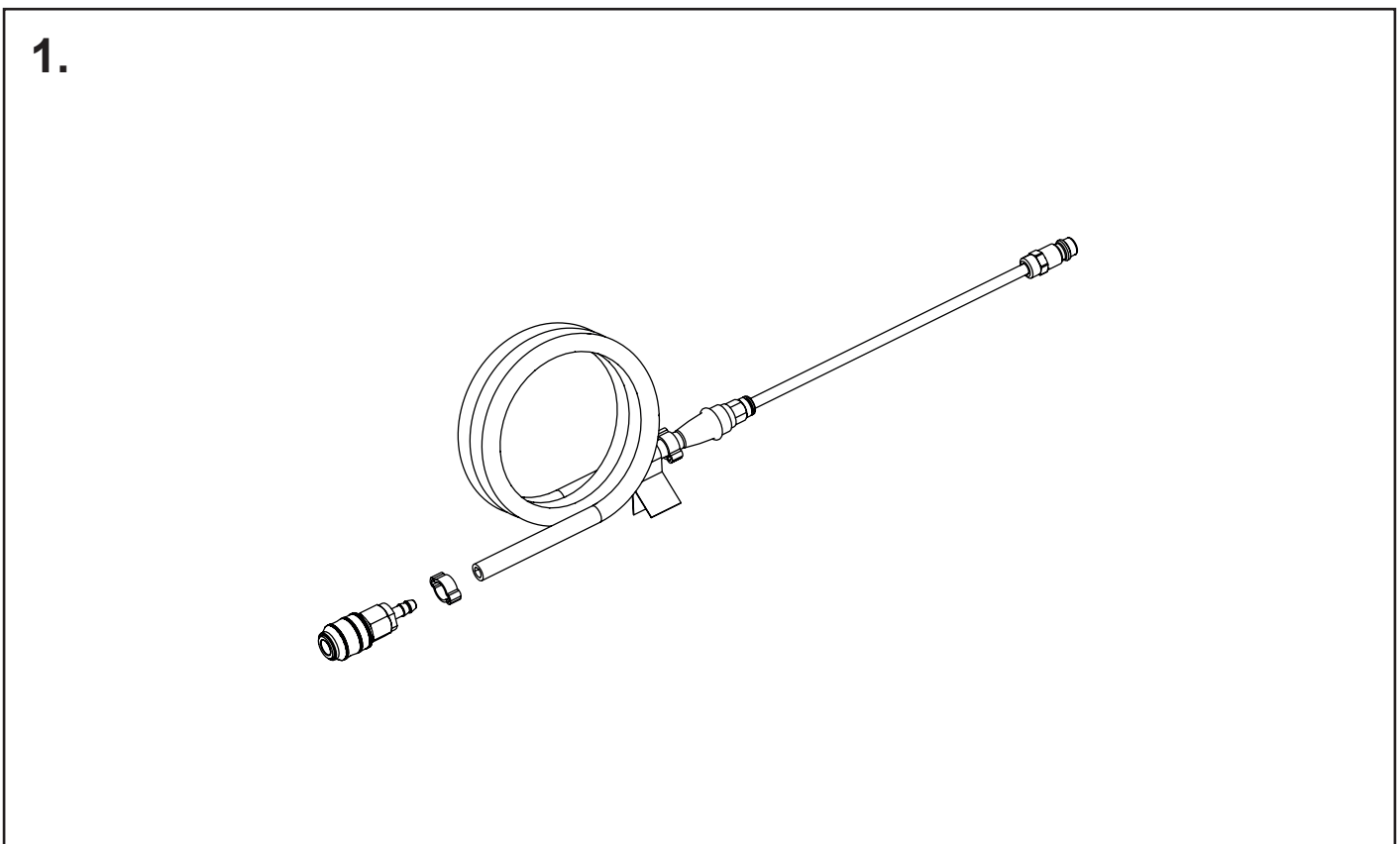
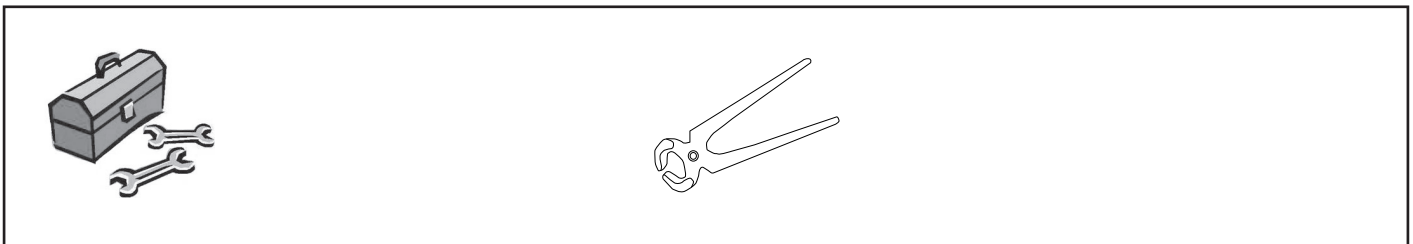
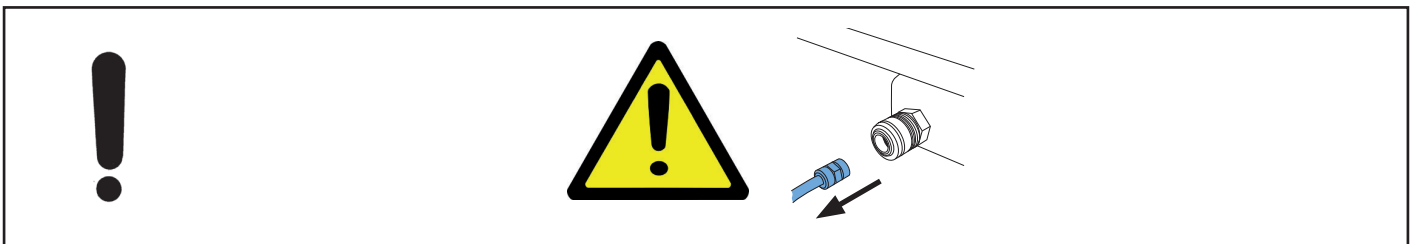
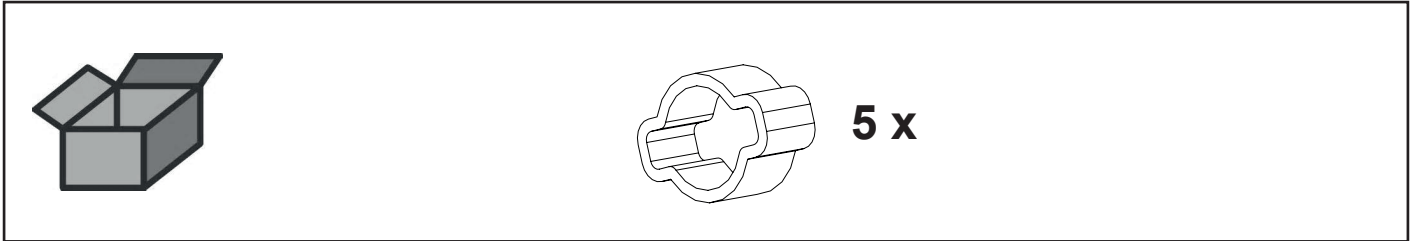


Montageanleitung • Assembly Instruction • Instruction d'installation
Istruzioni l'istallazione • Instrucciones de montaje • Руководство по
монтажу

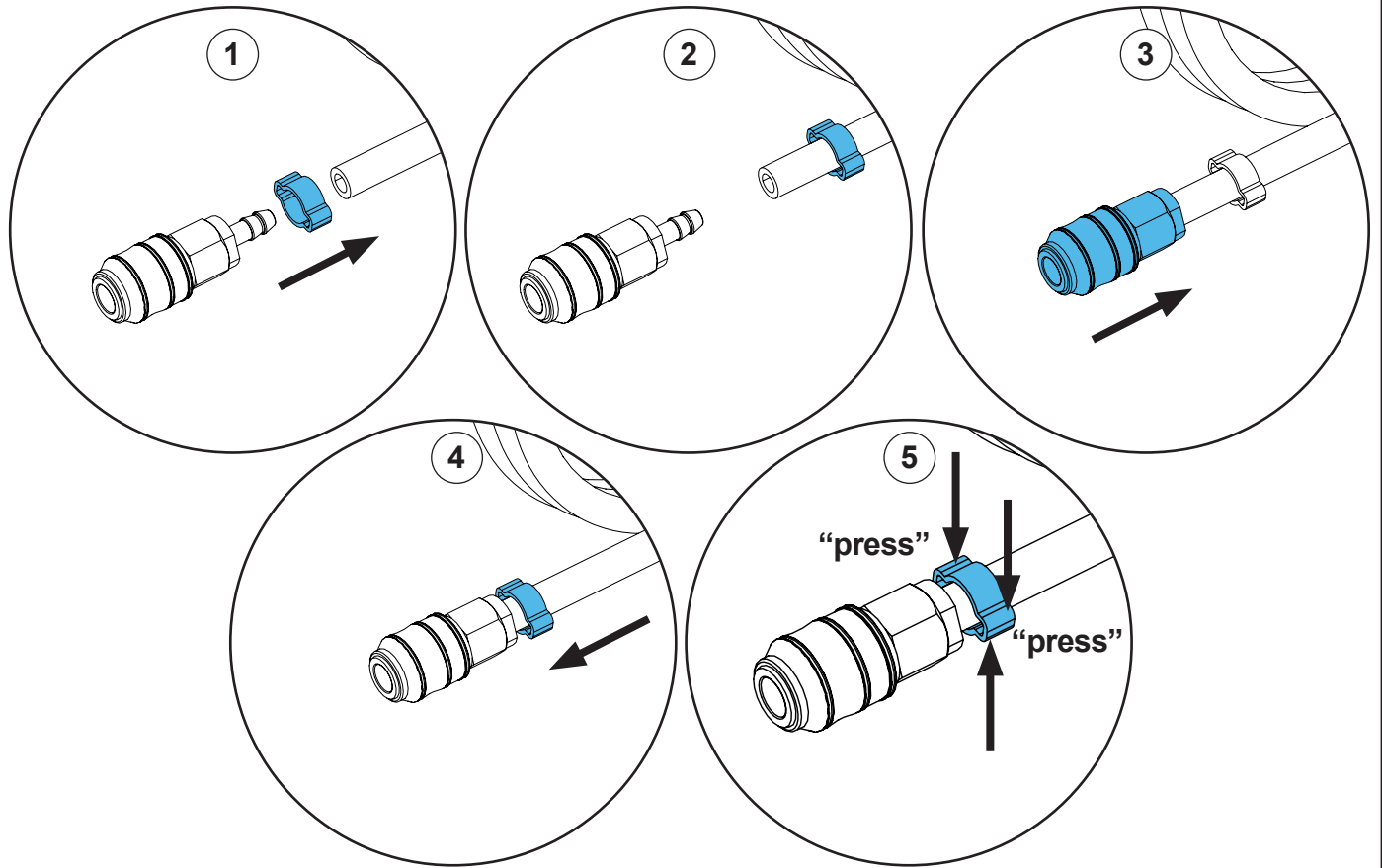
making work easy

90003 4857

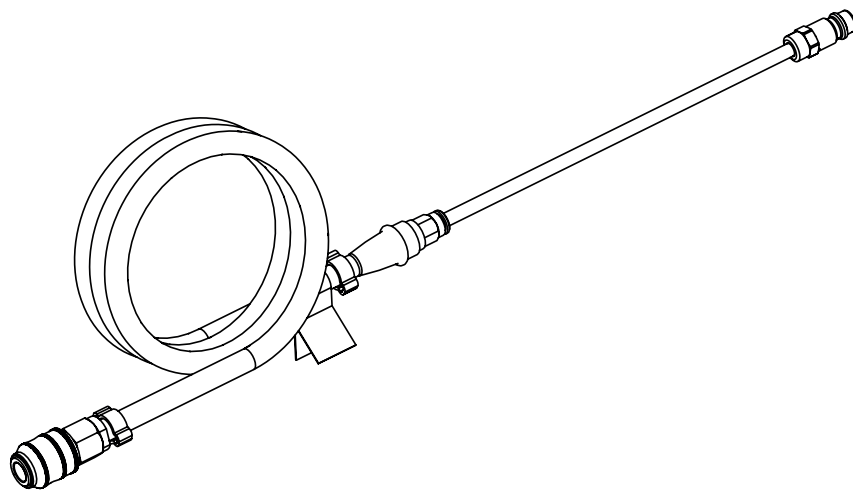
2-Ohr Klemme • Double ear clamp • Collier de serrage à deux oreilles • Fascetta
a due orecchie • Abrazadera con dos orejas • Зажим с двумя ушками



2.



3.

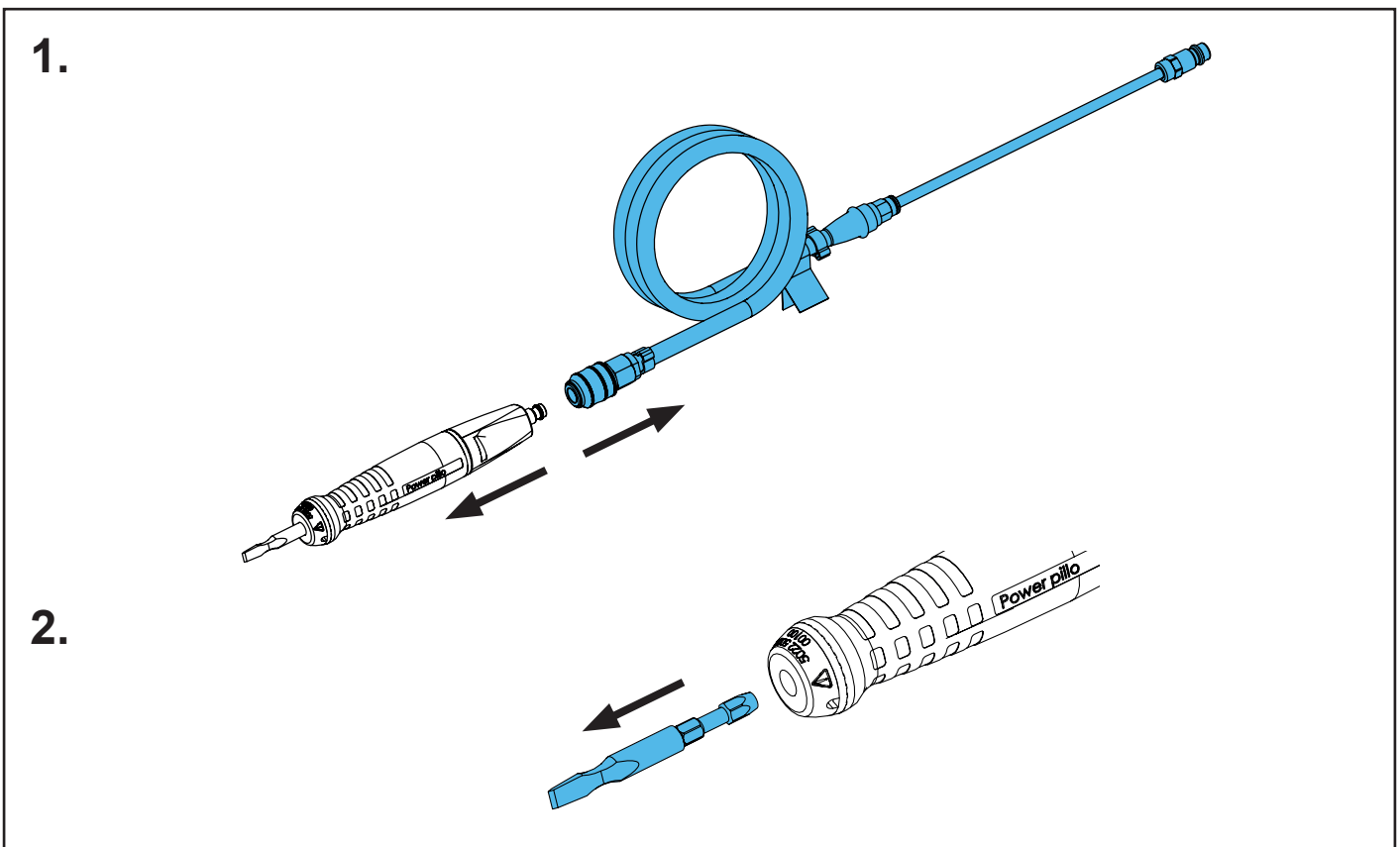
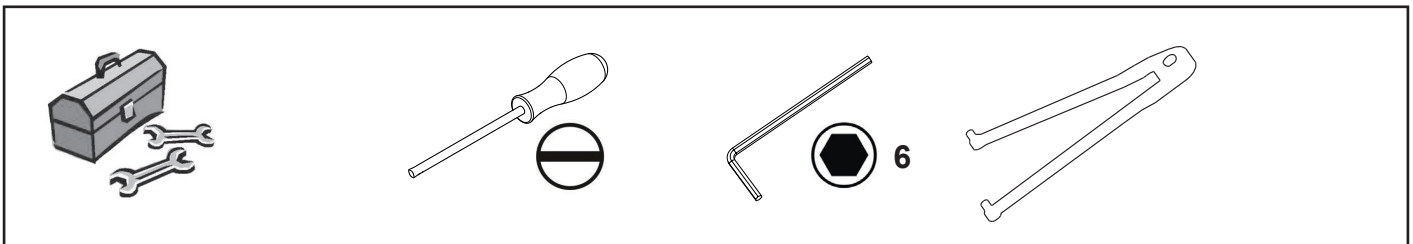
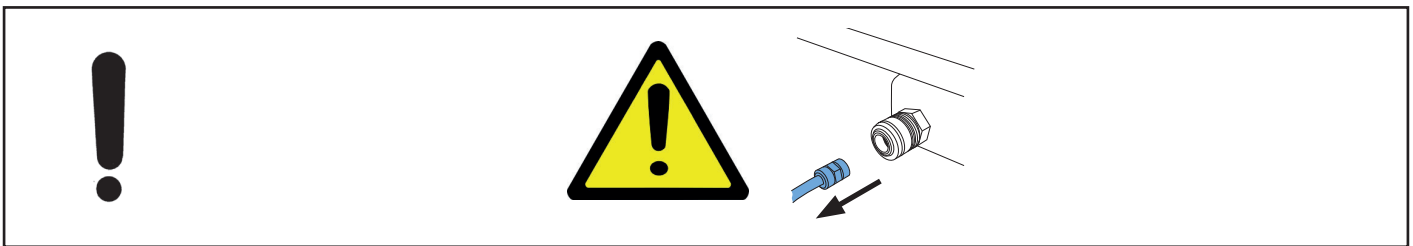
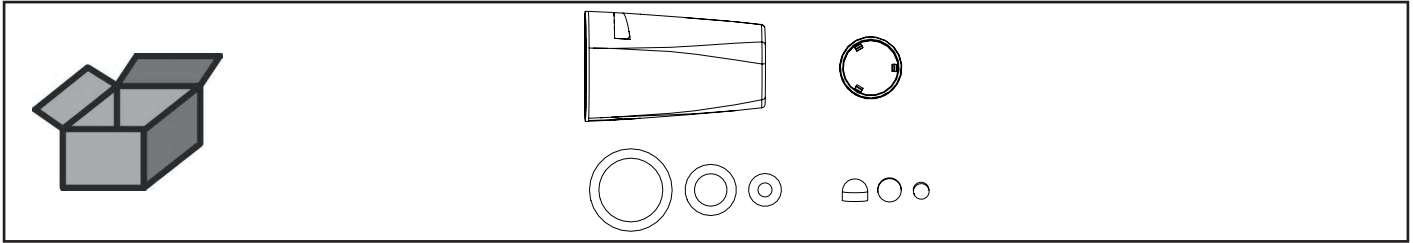




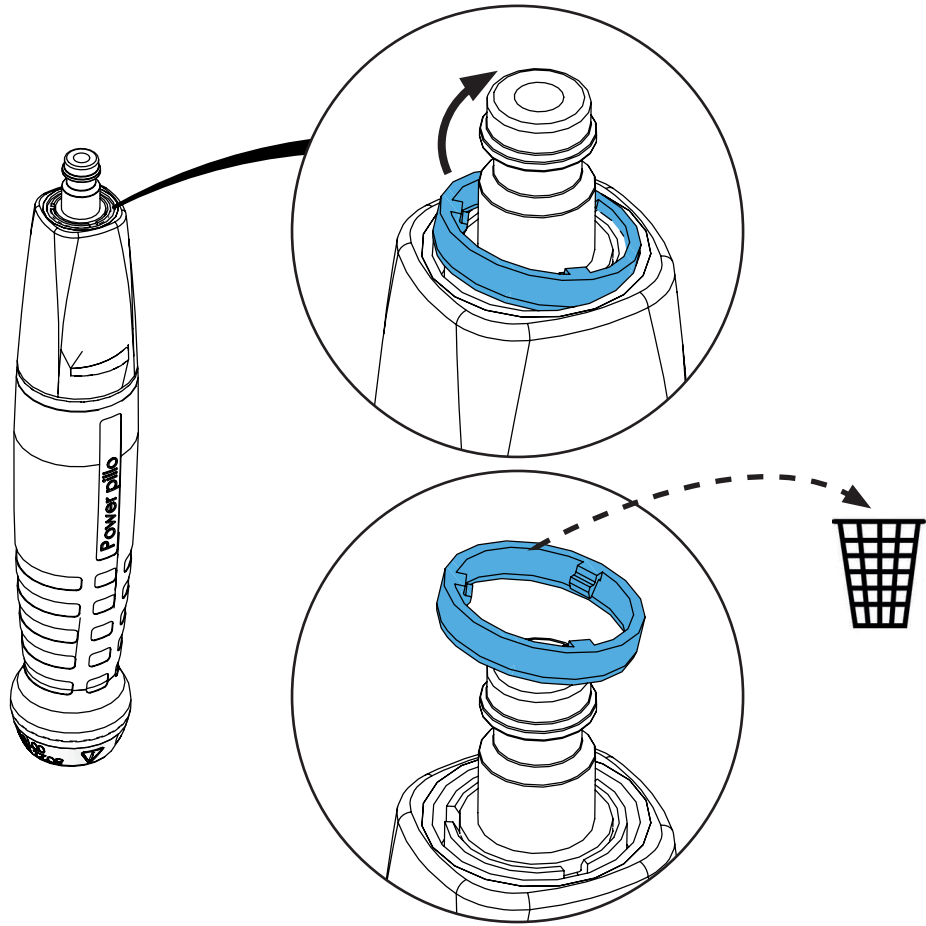
making work easy

90003 6176

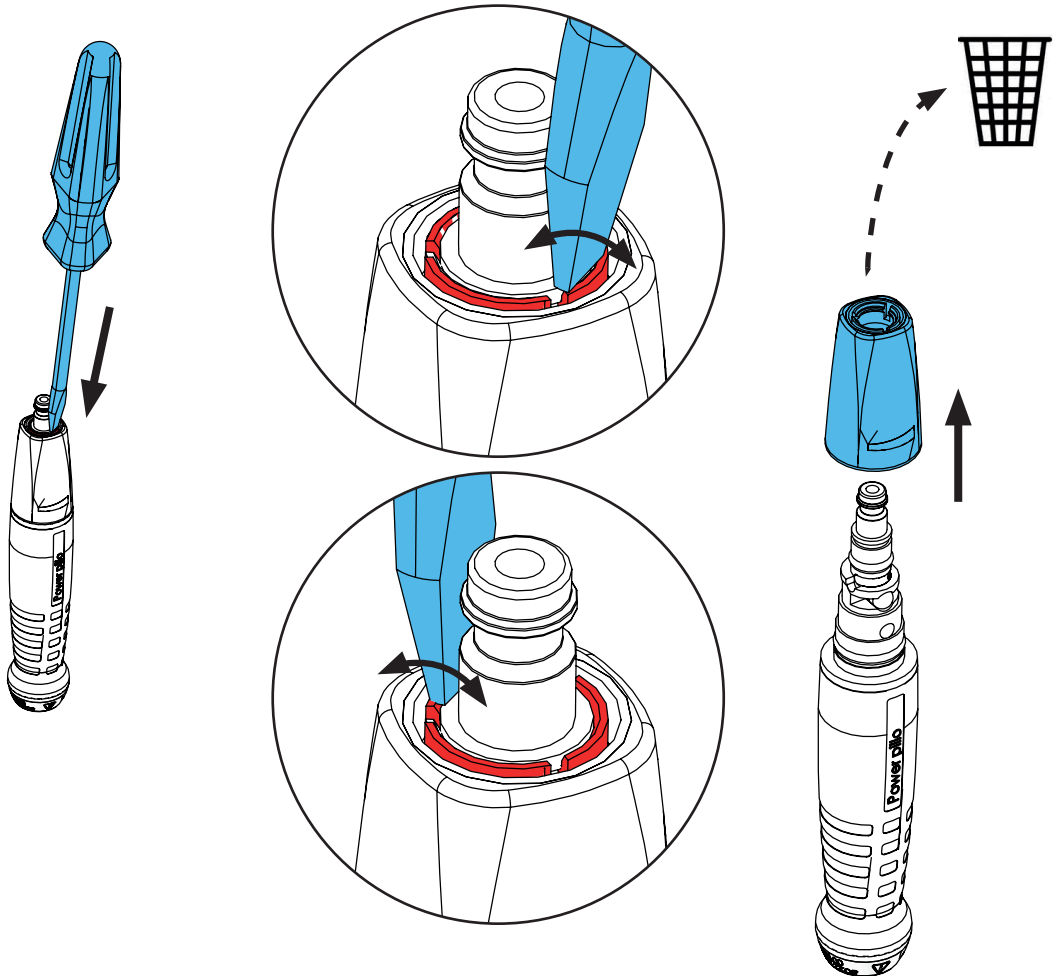
Hülse Ventil • Valve Cover • Douille pour soupape • Guaina per elettrovalvola
Cápsula para válvula • Втулка клапана



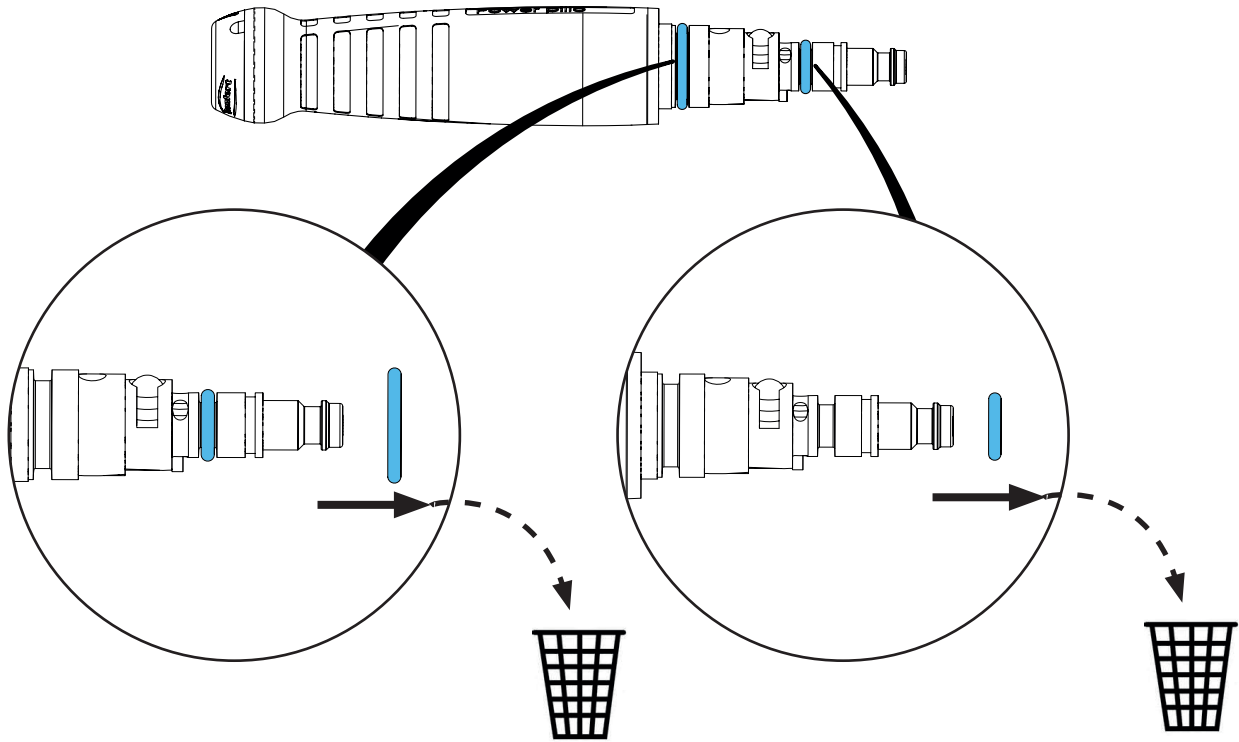
3.



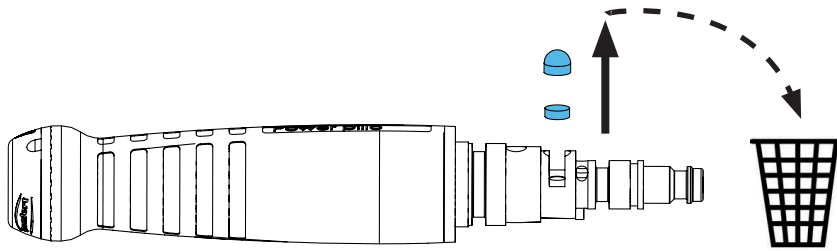
4.



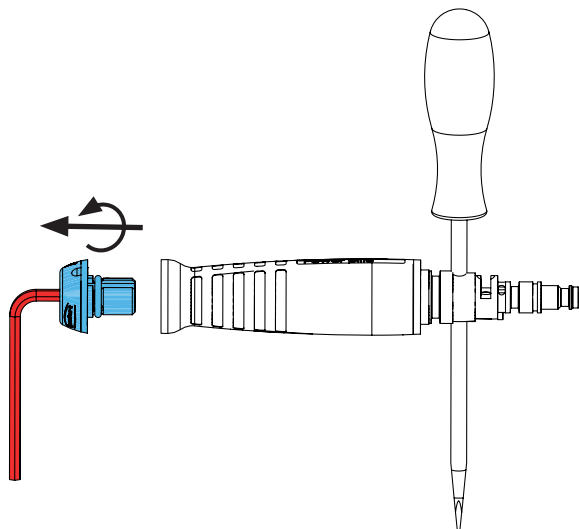
5.



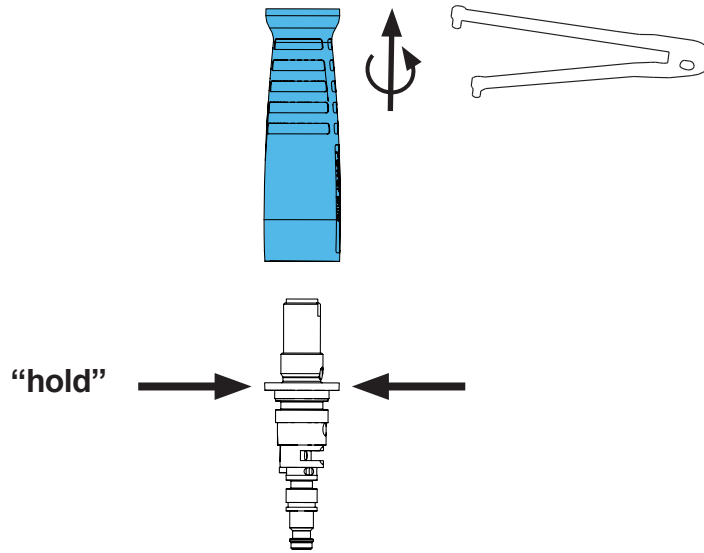
6.



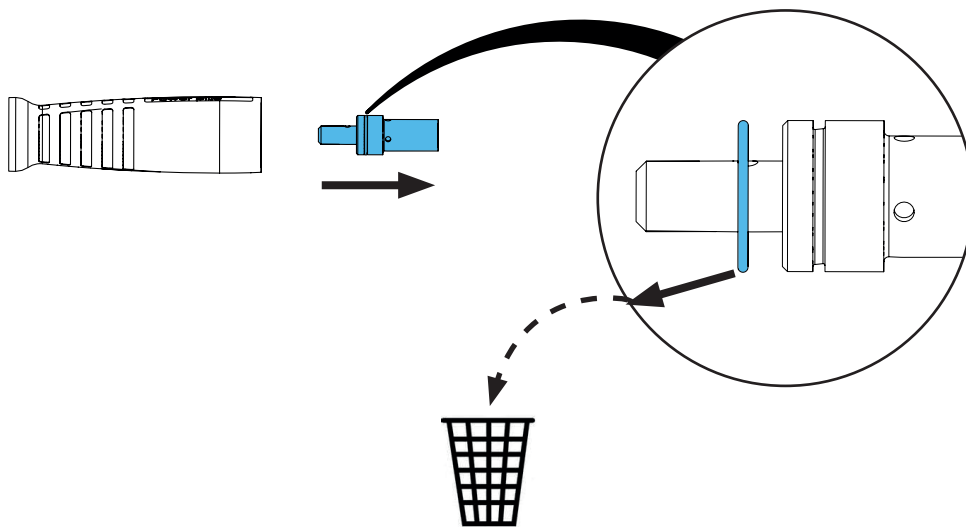
7.



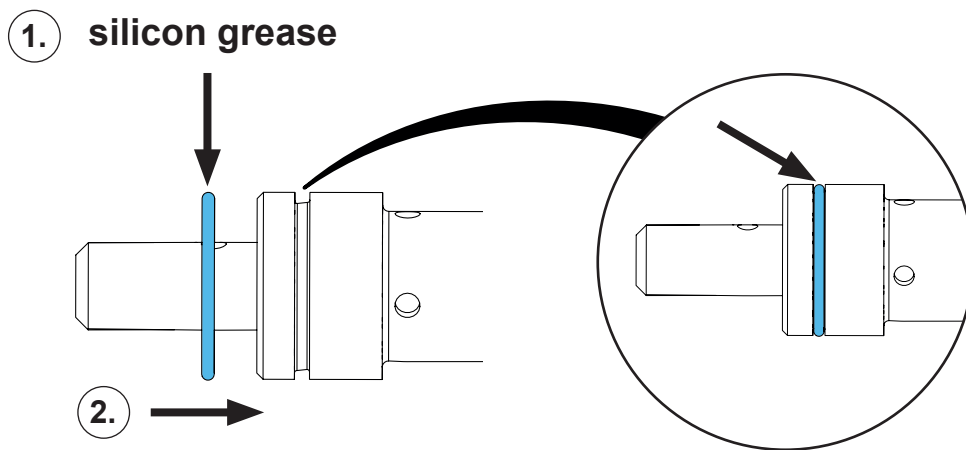
8.



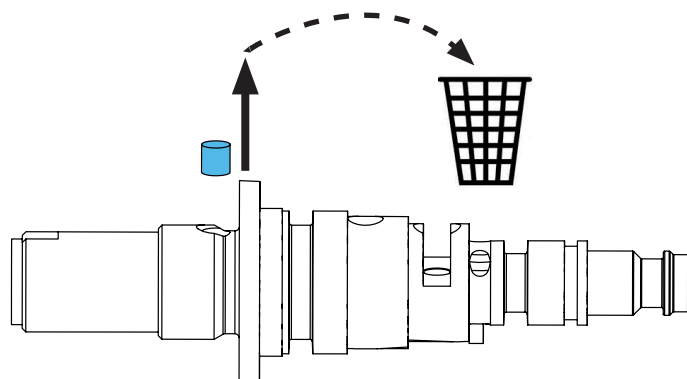
9.



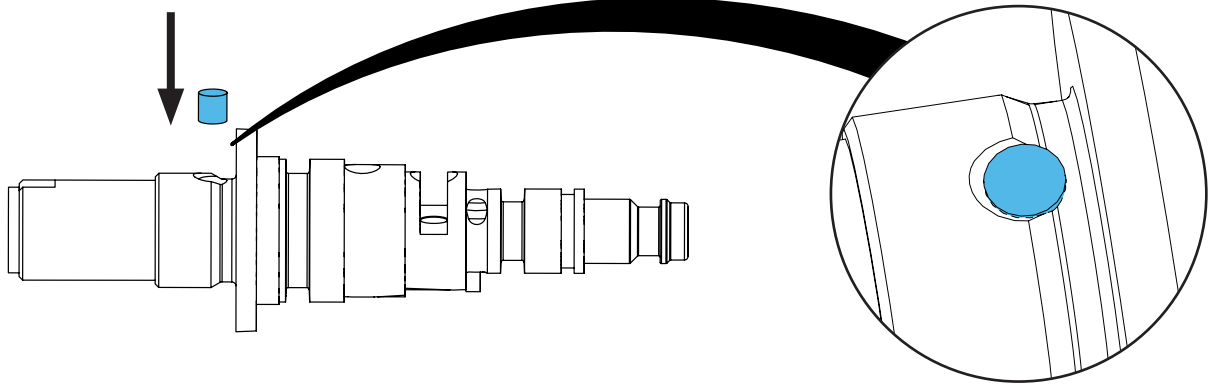
10.



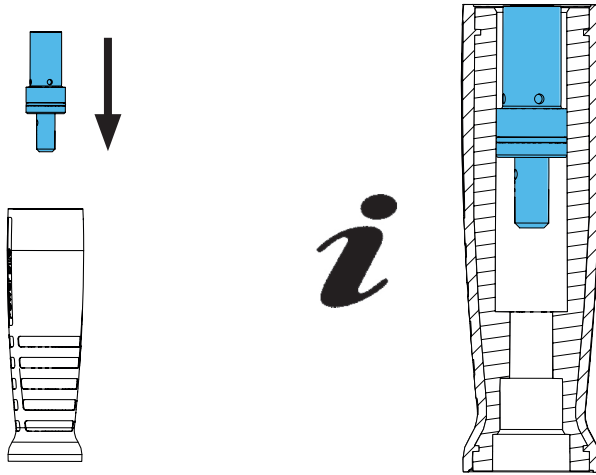
11.



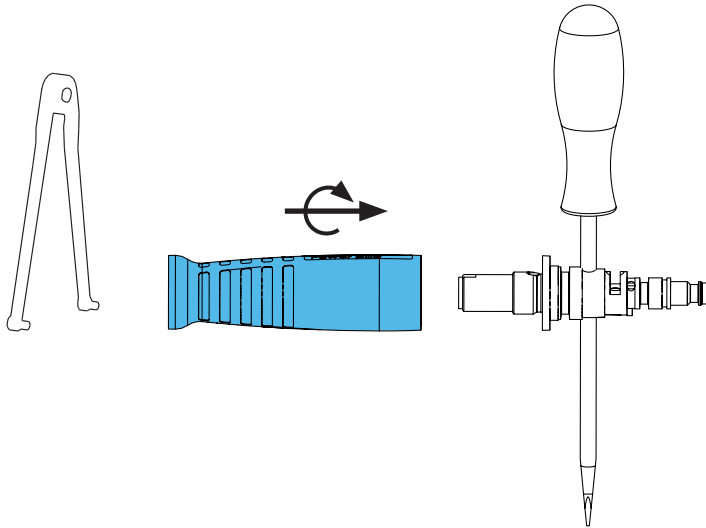
12.



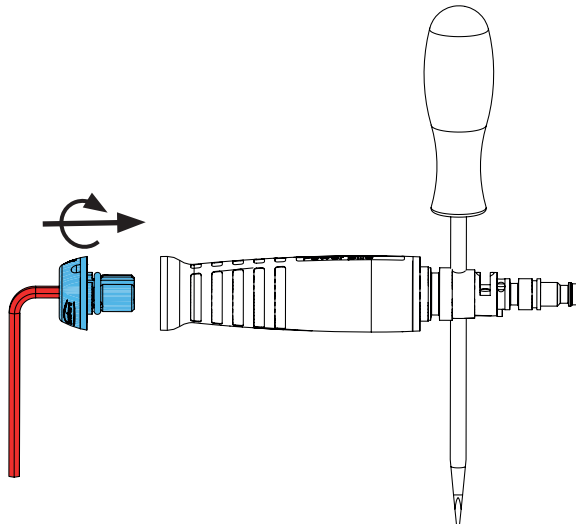
13.



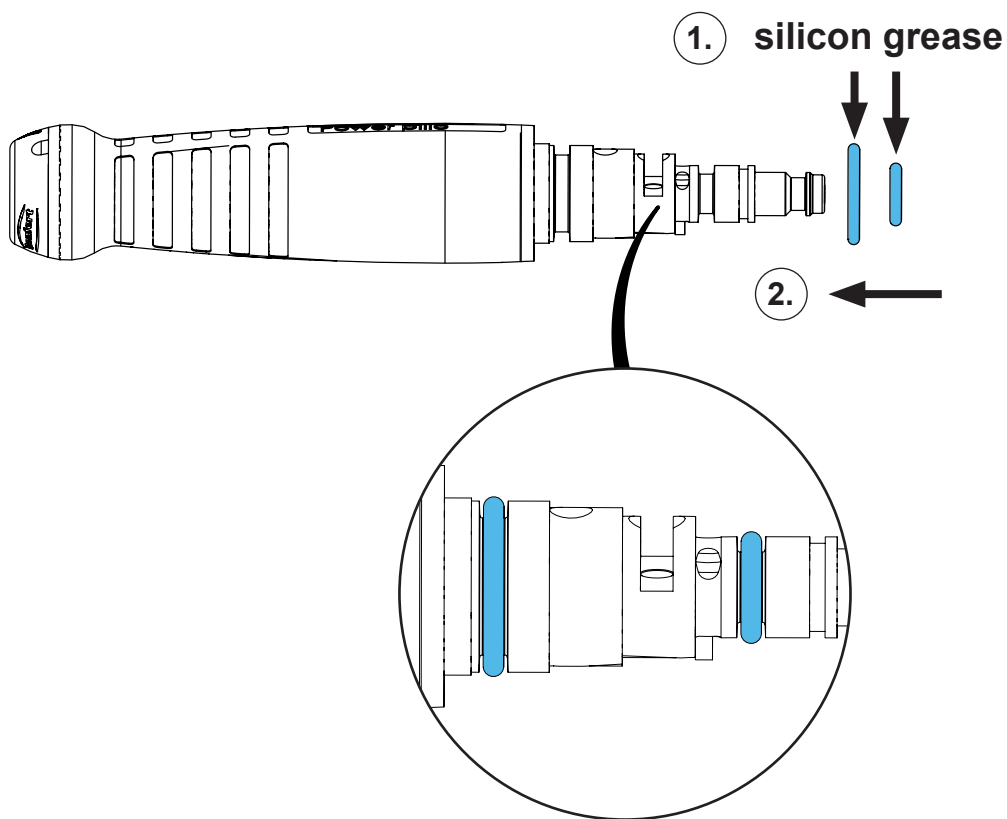
14.



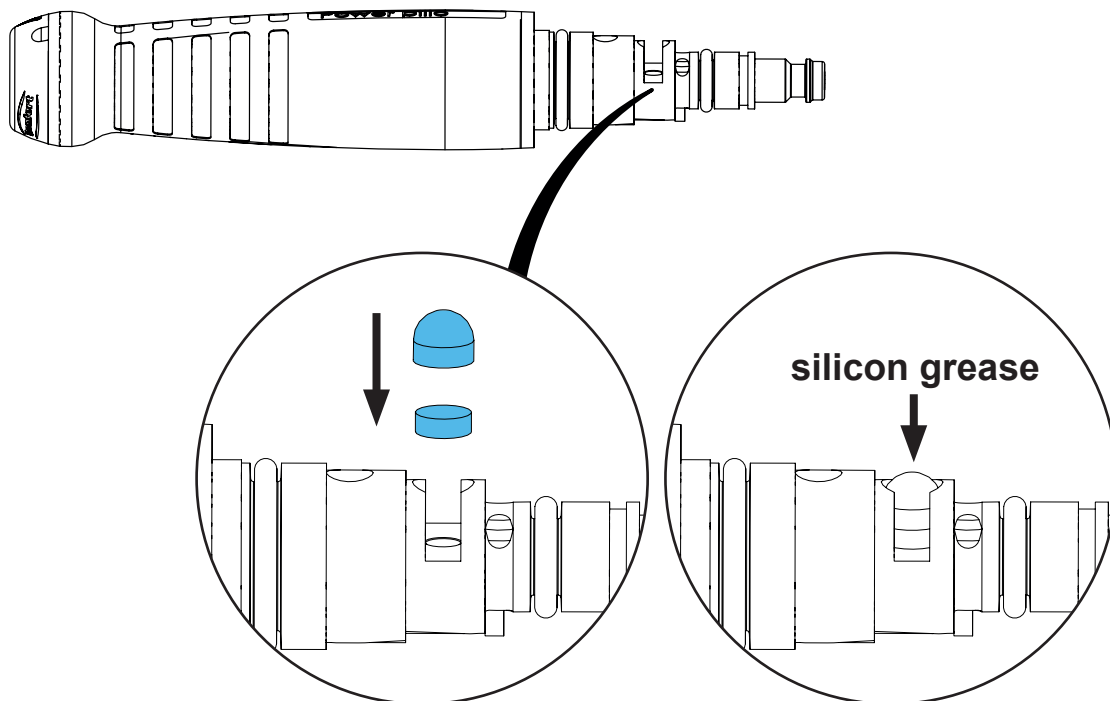
15.



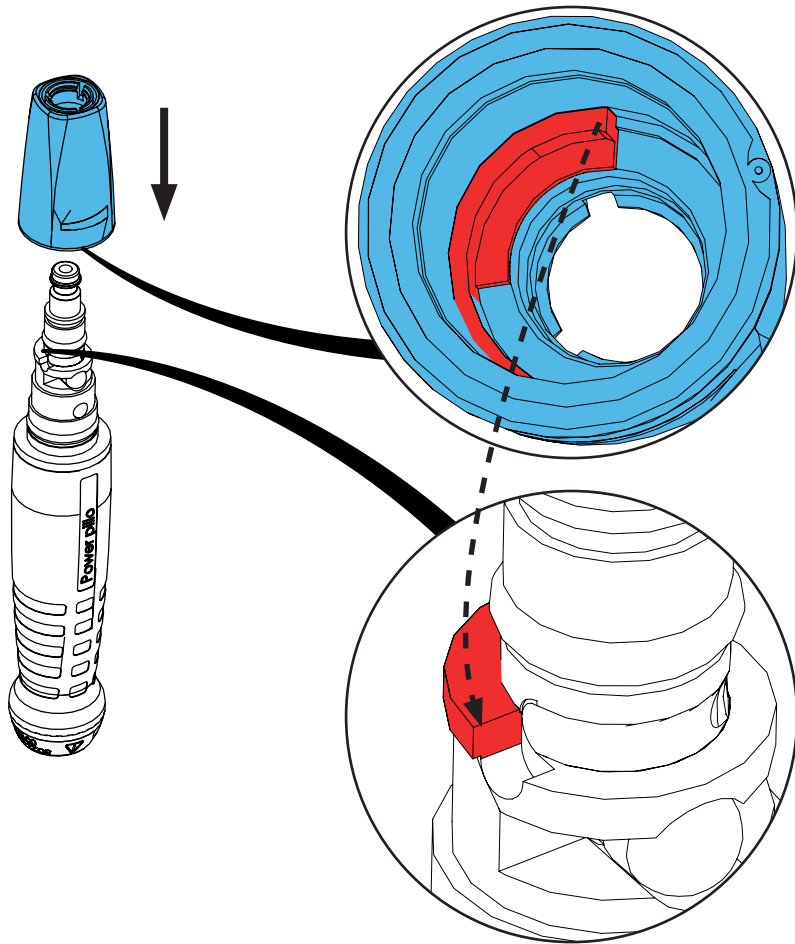
16.



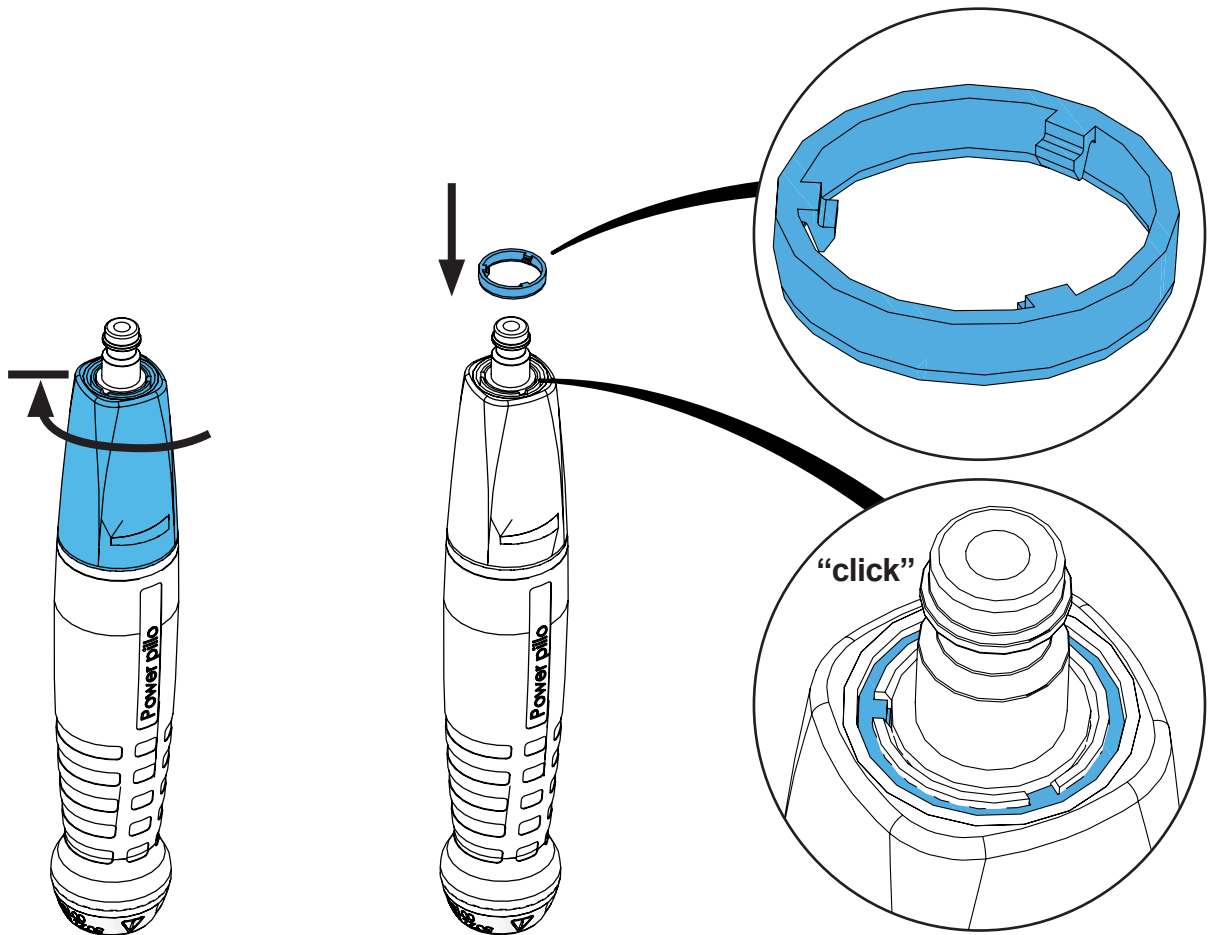
17.



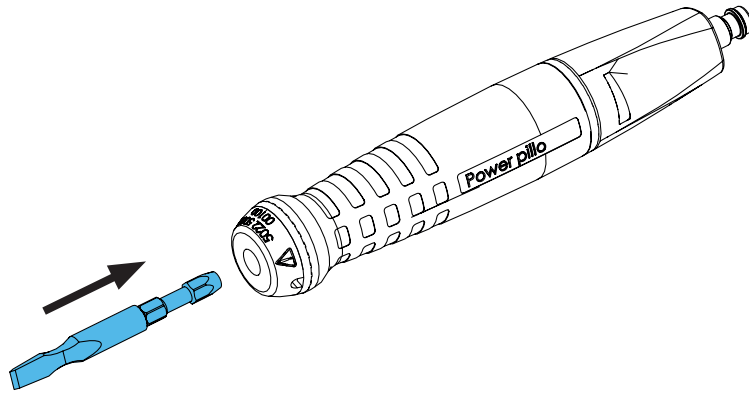
18.



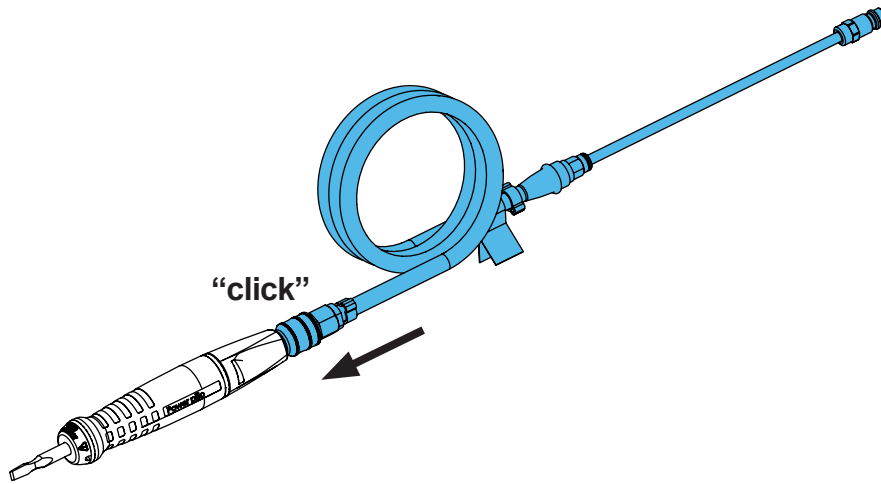
19.



20.



21.



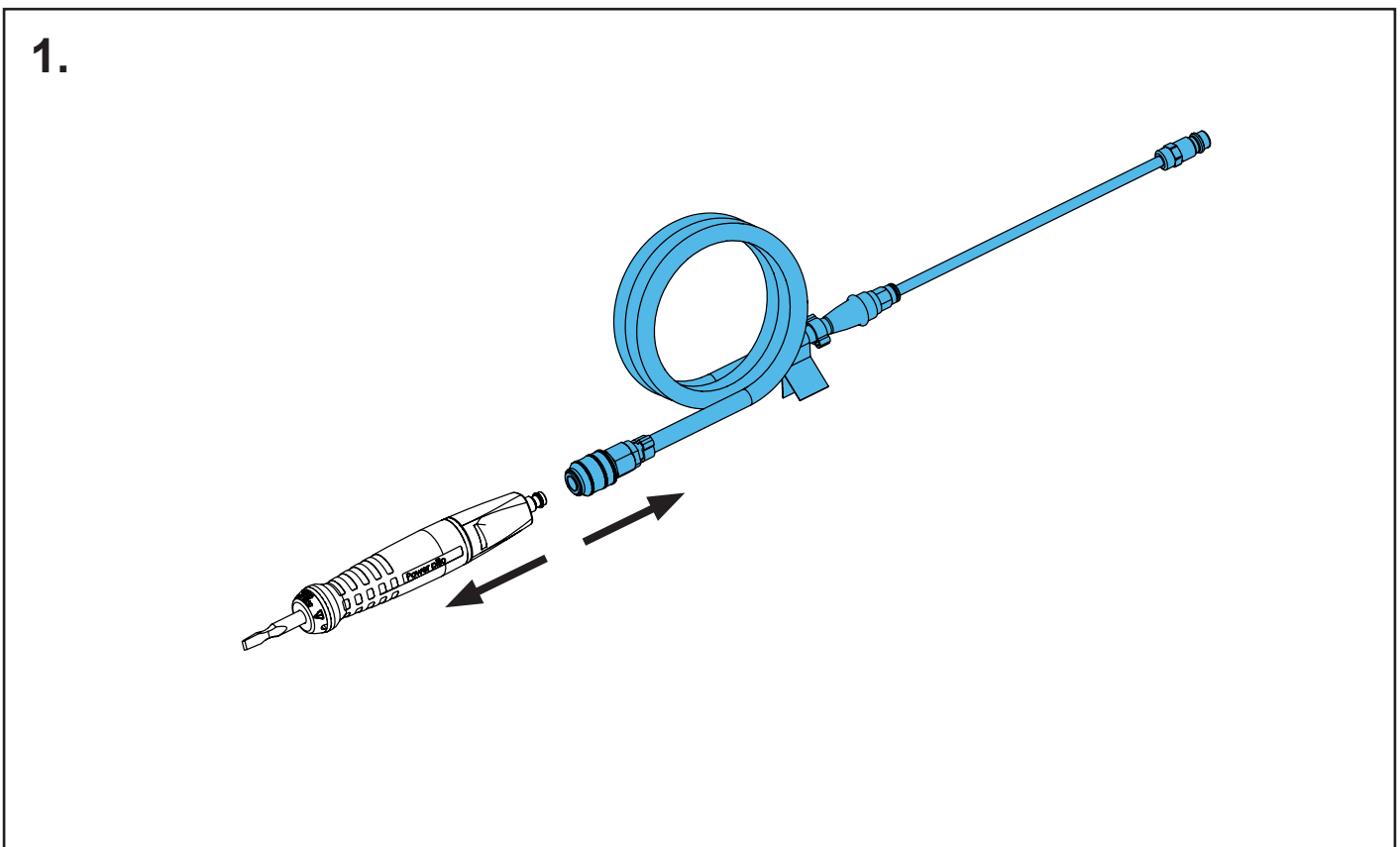
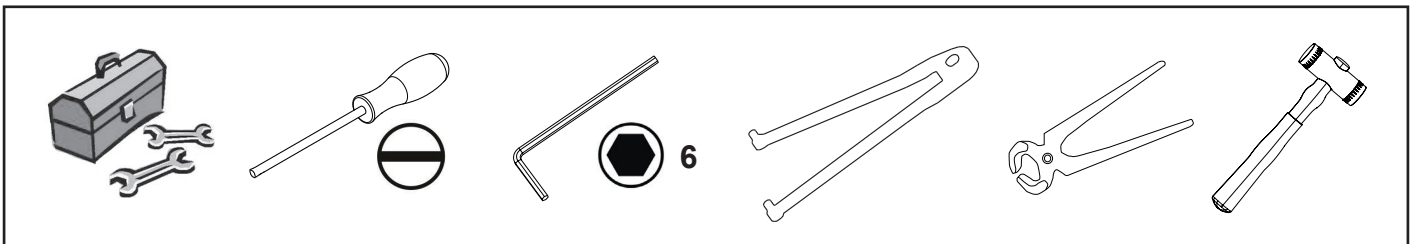
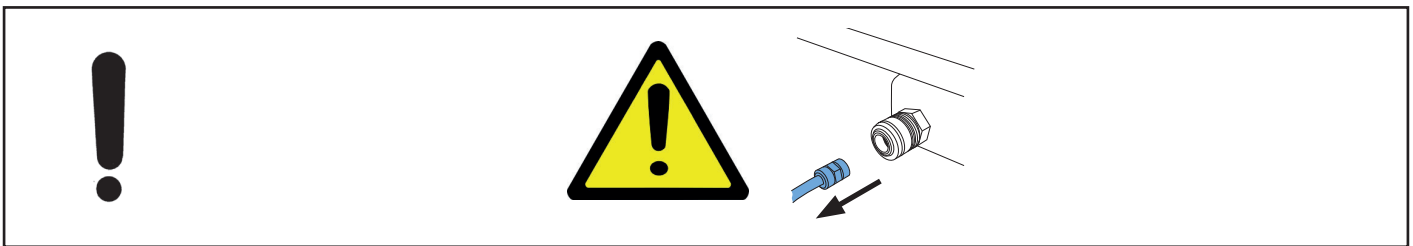
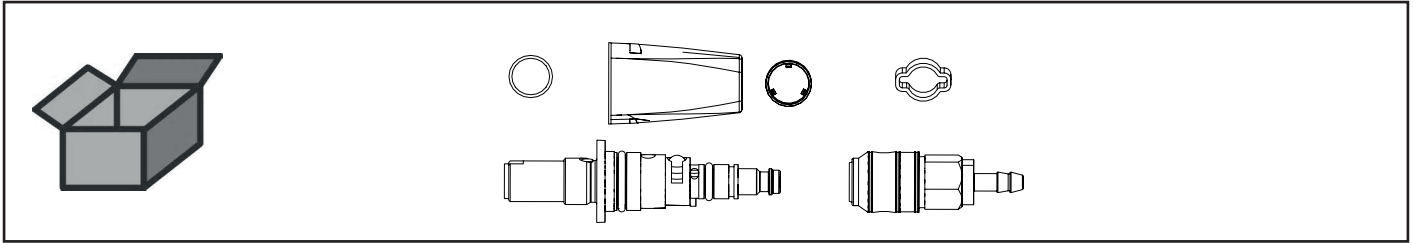


Montageanleitung • Assembly Instruction • Instruction d'installation
Istruzioni l'istallazione • Instrucciones de montaje • Руководство по
монтажу

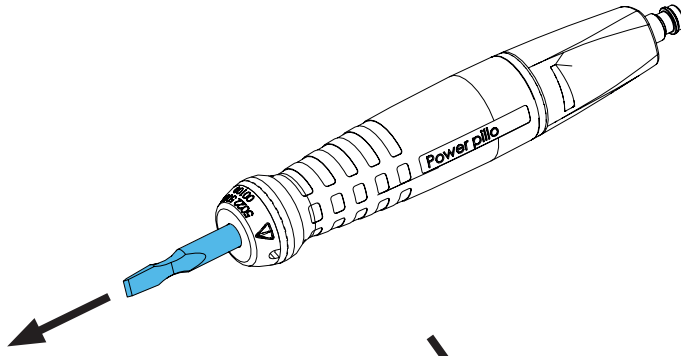
making work easy

90003 6175

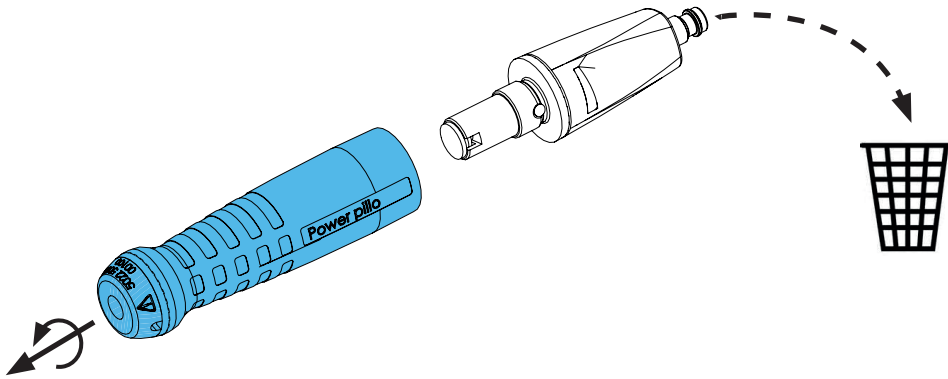
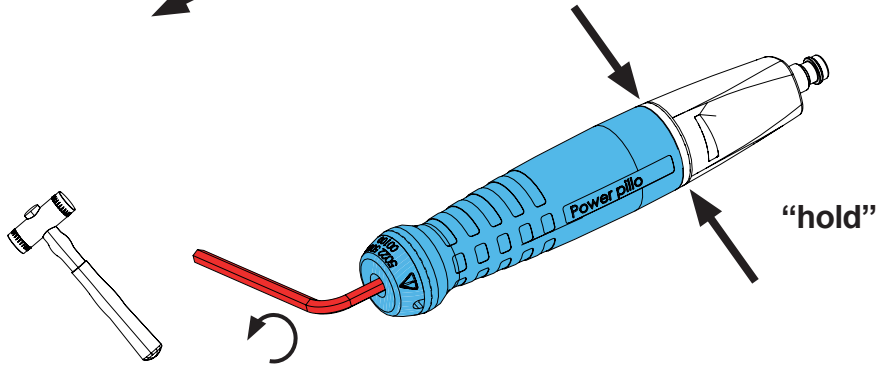
Ventil • Valve • Soupape • Elettrovalvola • Válvula • Клапан



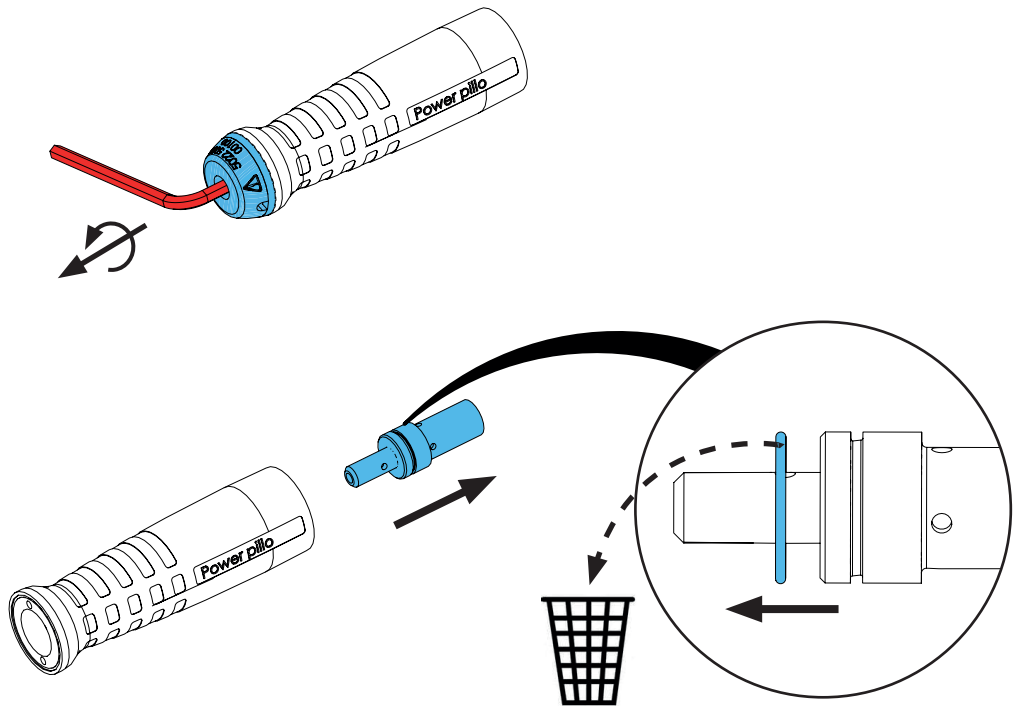
2.



3.

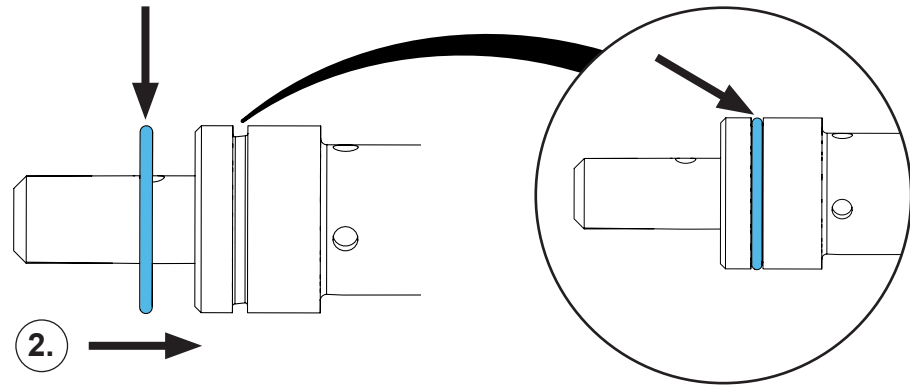


4.

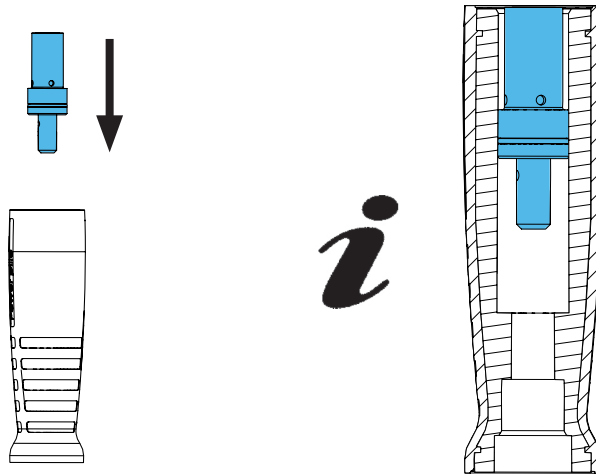


5.

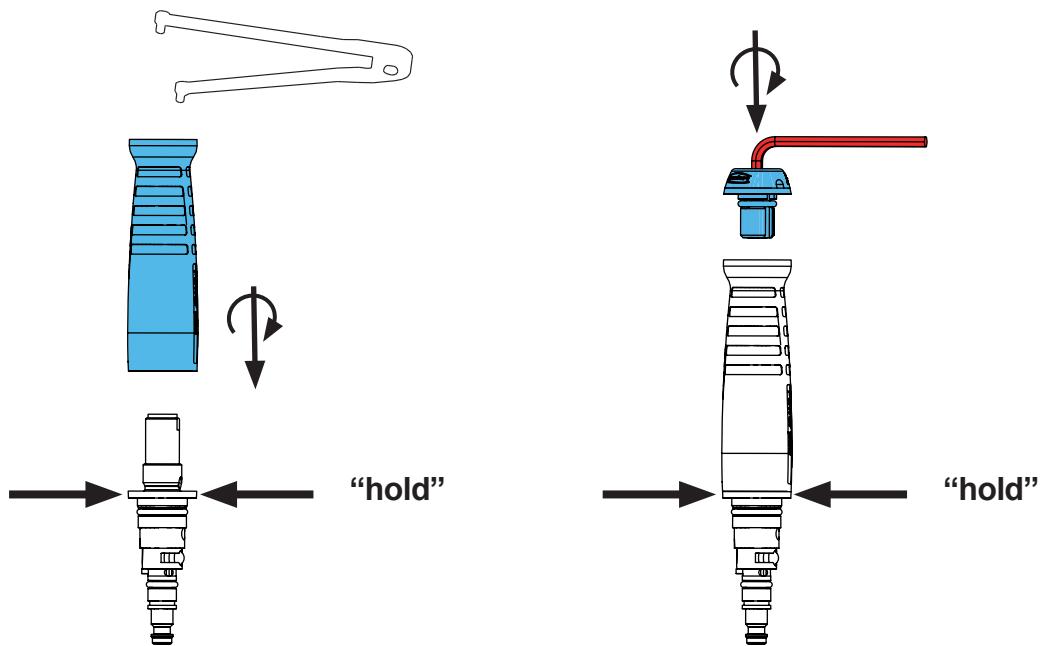
1. silicon grease



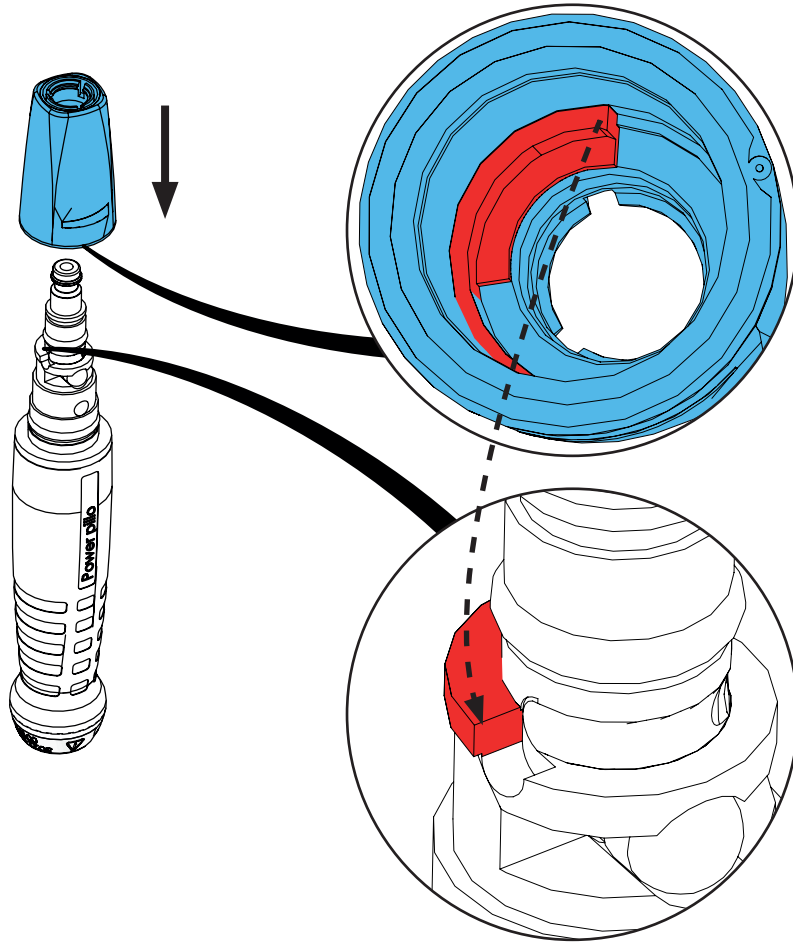
6.



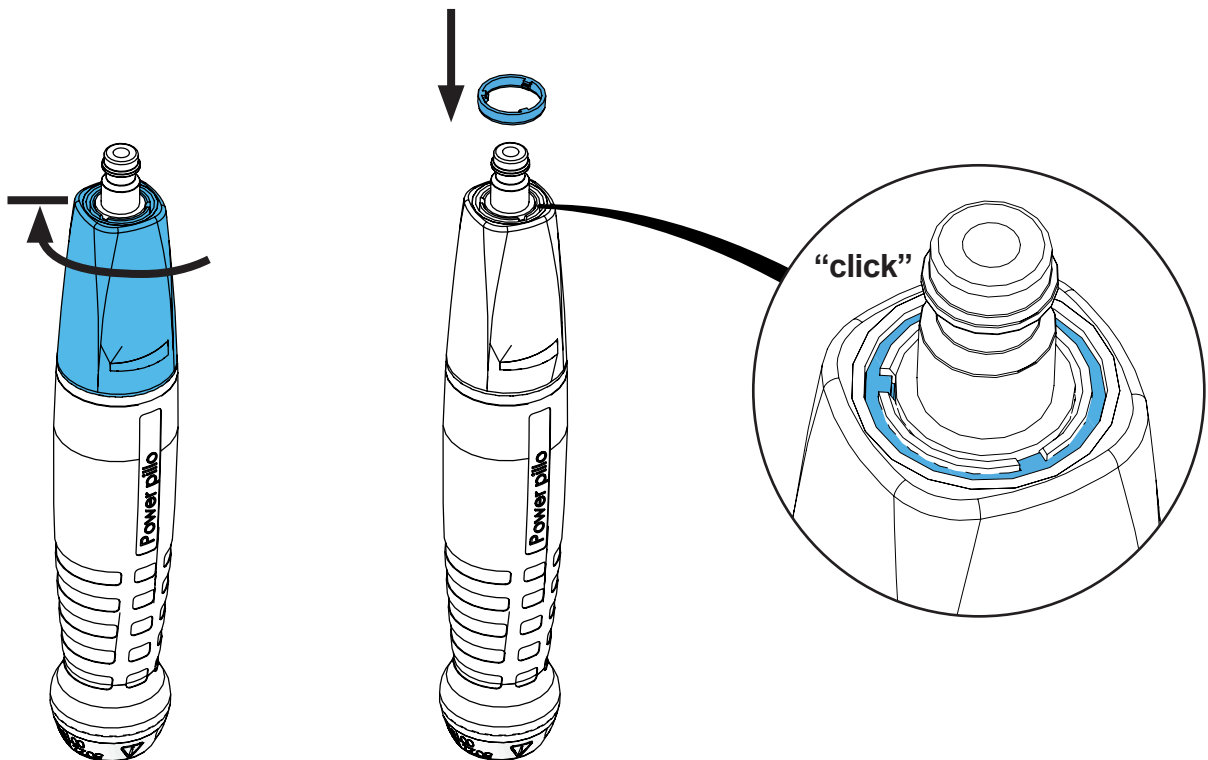
7.



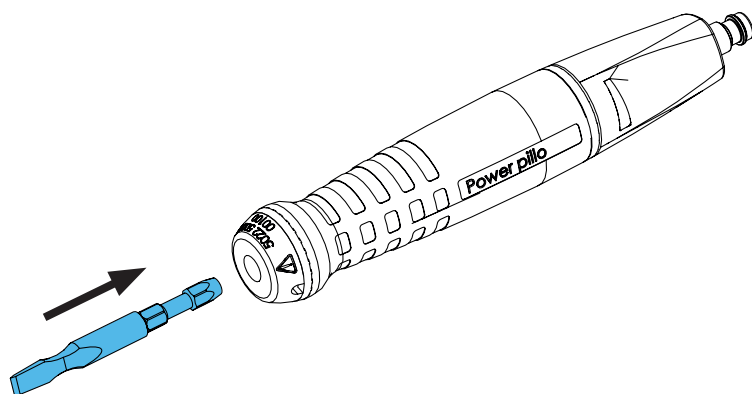
8.



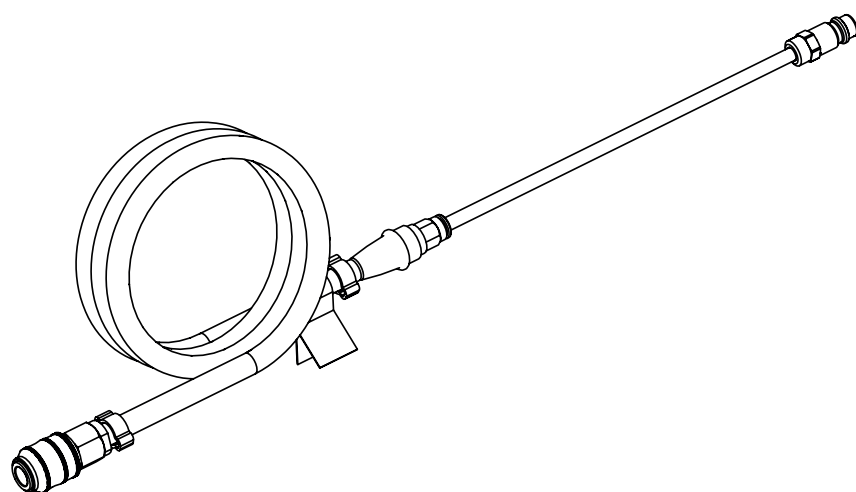
9.



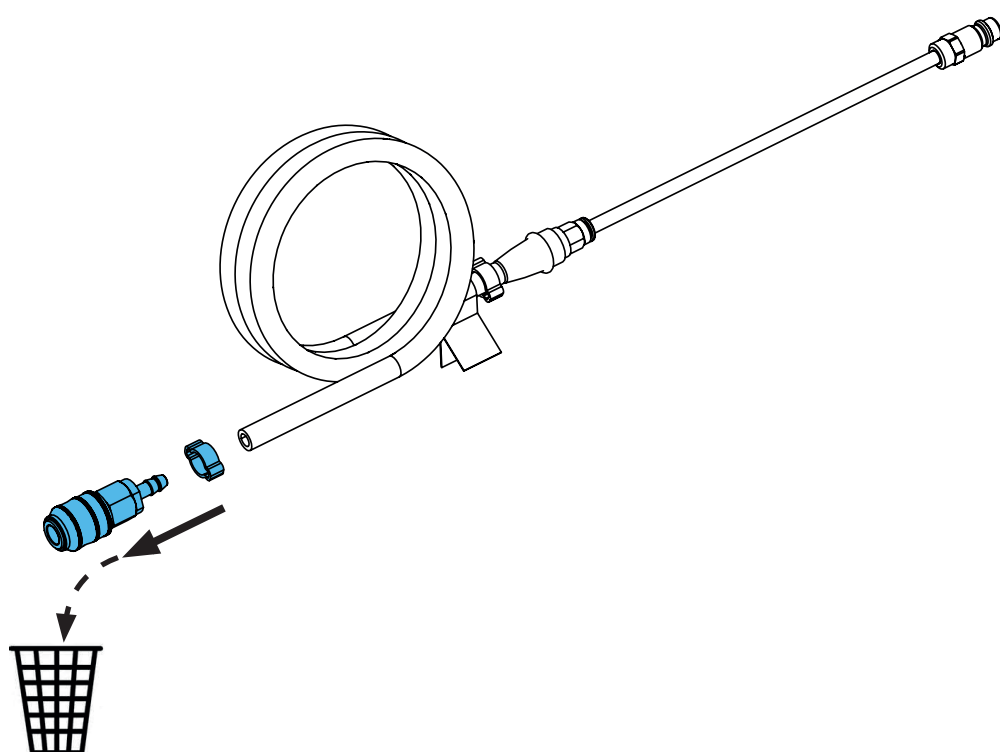
10.



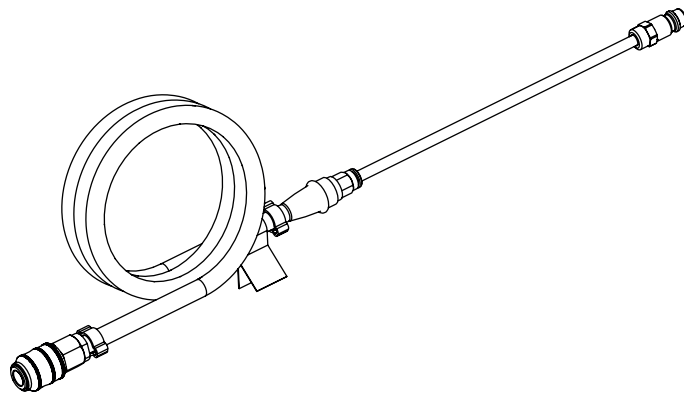
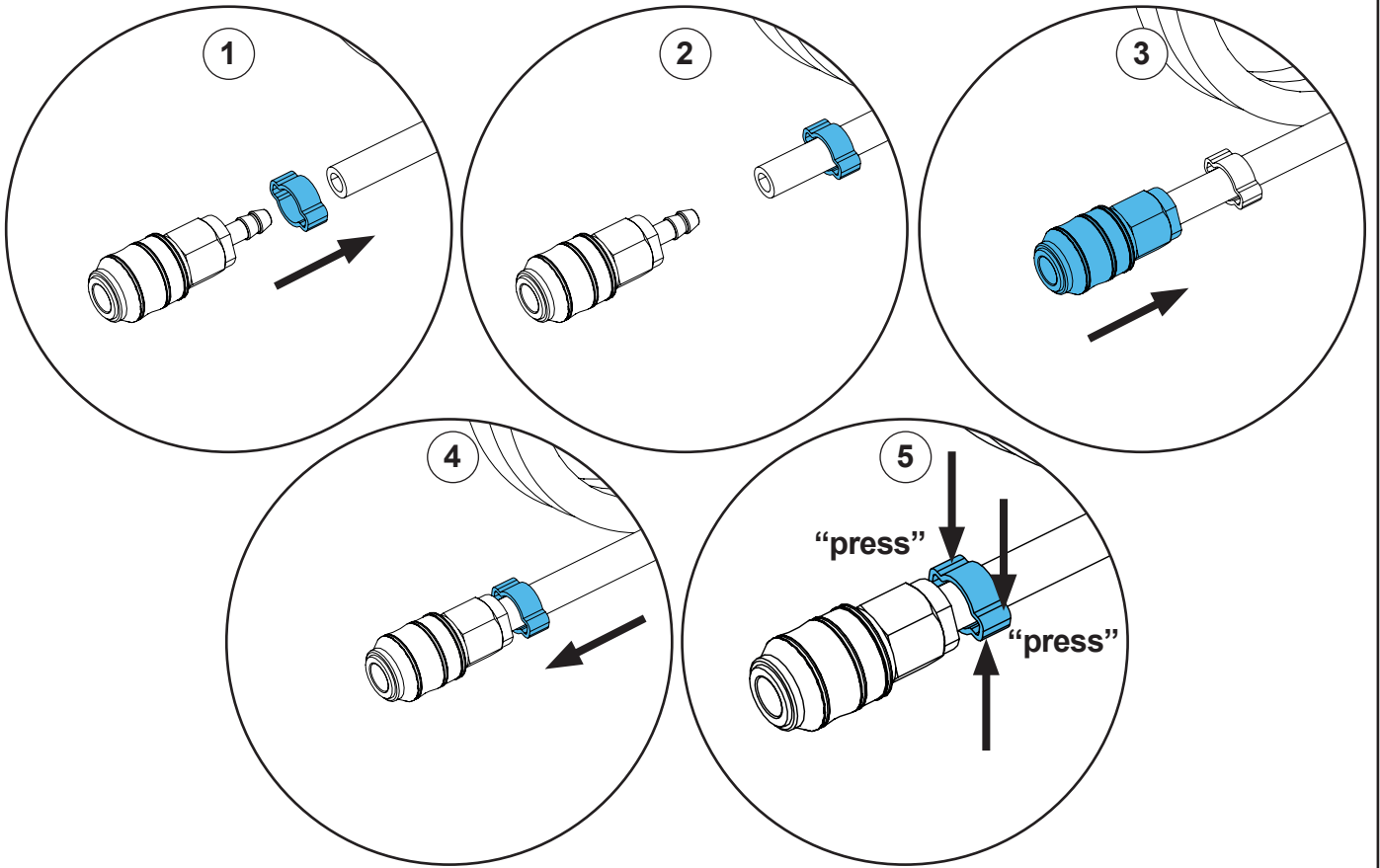
11.



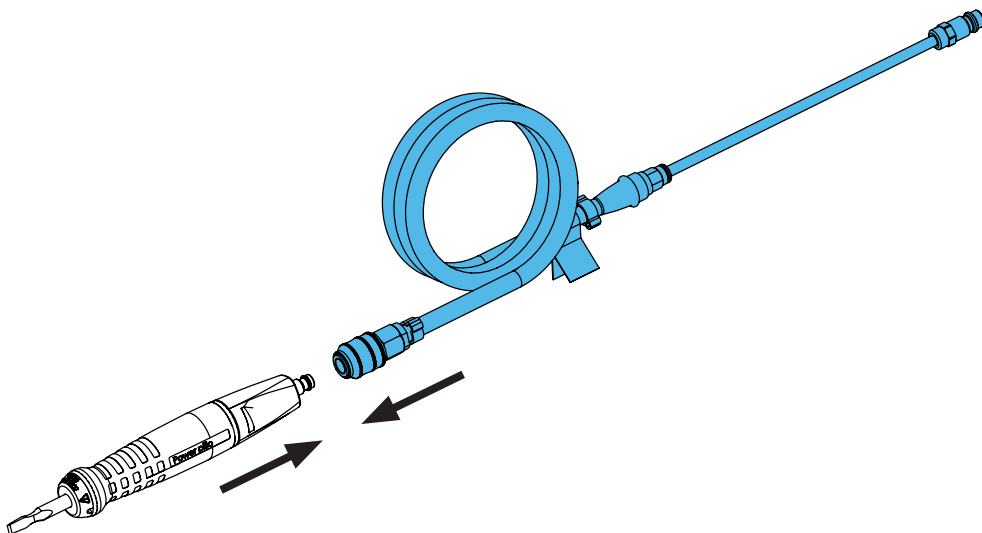
12.



13.



14.



**Hochaktuell und ausführlich auf ...
Up to date and in detail at ...
Actualisé et détaillé sous ...
Aggiornato e dettagliato su ...
La máxima actualidad y detalle en ...
Актуально и подробно на ...**

www.renfert.com

Renfert GmbH • Industriegebiet • 78247 Hilzingen/Germany
Tel.: +49 7731 82 08-0 • Fax: +49 7731 82 08-70
www.renfert.com • info@renfert.com

Renfert USA • 3718 Illinois Avenue • St. Charles IL 60174/USA
Tel.: +1 6307 62 18 03 • Fax: +1 6307 62 97 87
www.renfert.com • info@renfertusa.com
USA: Free call 800 336 7422